



## NT 22/1 Ap Te L

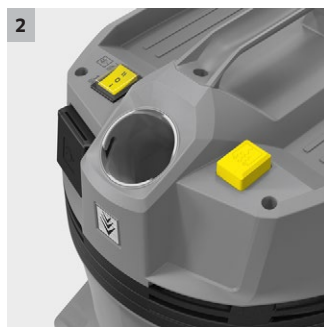
Perfecto para profesionales: aspirador en seco y húmedo NT 22/1 Ap con toma del equipo (con arranque automático), gran potencia de aspiración y limpieza semiautomática. Aspiradora básica compacta y ligera.



1

### 1 Peso reducido y dimensiones compactas

- El equipo permite un transporte y almacenamiento sencillos y cómodos.



2

### 2 Limpieza semiautomática del filtro

- La limpieza del filtro semiautomática mantiene la elevada potencia de aspiración de manera eficaz y duradera.



3

### 3 Filtro de cartucho PES resistente a la humedad

- Cambio fácil de aspirador en seco a aspirador en húmedo sin secado previo del filtro de cartucho PES.



4

### 4 Toma de corriente para herramientas eléctricas (con sistema automático de arranque)

- La toma de corriente del equipo actúa como „control remoto“ para el aspirador.
- El aspirador arranca de forma automática cuando se pone en marcha la herramienta eléctrica conectada.



## NT 22/1 Ap Te L

- Eficiente limpieza semiautomática del filtro
- Toma de corriente con sistema automático de arranque para herramientas eléctricas
- Filtro de cartucho PES resistente a la humedad

### Características técnicas

<b>Ref. de pedido</b>	1.378-610.0	
<b>Código EAN</b>	4054278287935	
<b>Tipo de corriente</b>	<b>Ph / V / Hz</b>	1 / 220 - 240 / 50 - 60
<b>Caudal de aire</b>	<b>l/s</b>	71
<b>Vacío</b>	<b>mbar / kPa</b>	255 / 25,5
<b>Capacidad del depósito</b>	<b>l</b>	22
<b>Material del depósito</b>	Plástico	
<b>Capacidad</b>	<b>W</b>	1300
<b>Ancho nominal estándar</b>	DN 35	
<b>Longitud del cable.</b>	<b>m</b>	6
<b>Nivel de presión acústica</b>	<b>dB/A</b>	72
<b>Peso</b>	<b>kg</b>	6,1
<b>Peso con embalaje</b>	<b>kg</b>	9,3
<b>Dimensiones (L x An. x Al.)</b>	<b>mm</b>	380 x 370 x 480

### Equipamiento

<b>Manguera de aspiración</b>	<b>m</b>	1,9 / con codo
<b>Tubo de aspiración</b>	<b>unidades x m</b>	2 x 0,5 / Metal
<b>Bolsa de filtro</b>	<b>unidades</b>	1 / Filtro
<b>Boquilla barredora de suelos para suciedad seca y húmeda</b>	<b>mm</b>	300
<b>Boquilla para ranuras</b>		■
<b>Manguito de conexión para herramientas eléctricas</b>		■
<b>Sistema automático de conexión y desconexión para herramientas eléctricas</b>		■
<b>Filtros de cartucho</b>		PES
<b>Limpieza del filtro</b>		ApClean (limpieza semiautomática del filtro)
<b>Clase de protección</b>		I

■ Incluido en el equipo de serie.

# NT 22/1 AP TE L

## 1.378-610.0



1



2

		Ref. de pedido	Cantidad				Precio	Descripción	
<b>Filtro de cartucho (PES)</b>									
Filtro de cartuchos embalado PES	1	2.889-219.0	1 unidades					Filtro de cartucho PES resistente a la humedad para aspirado en seco y húmedo. Con certificación para la categoría de polvo L.	■
<b>Bolsas de filtro de fieltro</b>									
Bolsas de filtro de fieltro	2	2.889-217.0	5 unidades					Bolsa de filtro de fieltro, resistente al desgarre, para los equipos NT 22/1 Ap y NT 22/1 Ap Te. Con certificación para la categoría de polvo L.	□

■ Incluido en el equipo de serie. □ Accesorio opcional.

# NT 22/1 AP TE L 1.378-610.0

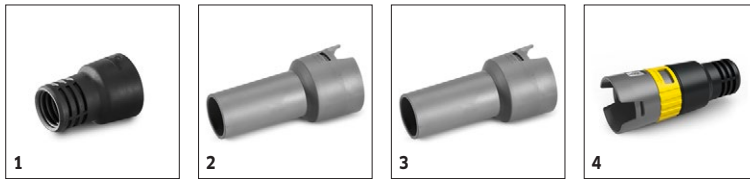
KÄRCHER



		Ref. de pedido	Cantidad	Diámetro nominal	Longitud	Anchura	Precio	Descripción	
<b>Codo, plástico</b>									
Codo estándar	1	2.889-199.0	1 unidades	DN 35				Codo de plástico, gris, con sistema de clips C-35.	■
Codo	2	2.889-148.0	1 unidades	DN 35				Codo ergonómico para el nuevo sistema de clips. Con trampilla de aire de diseño antiestático.	□
Codo Adv, electroconductor	3	2.889-168.0	1 unidades	DN 35				Codo ergonómico para el nuevo sistema de clips. Diseño electroconductor. Especialmente adecuado para elevadas cantidades de polvo fino.	□
Codo Adv	4	2.889-170.0	1 unidades	DN 35				Codo ergonómico para el nuevo sistema de clips.	□
<b>Boquilla para suelos</b>									
Boquilla barredora de suelos para suciedad seca y húmeda estándar	5	2.889-263.0	1 unidades	35		300 mm		Boquilla barredora de suelos para suciedad seca y húmeda, DN 35, 300 milímetros de ancho, color gris. Incluye tiras de cepillo y labios de goma. Piezas de inserción fácilmente intercambiables.	■
Boquilla barredora de suelos para suciedad seca y húmeda Adv	6	2.889-152.0	1 unidades	35		360 mm		Boquilla barredora de suelos para suciedad seca/húmeda de 360 mm de ancho con aplicaciones que se pueden cambiar fácilmente. Incluye tiras de cepillo y labios de goma.	□
<b>Boquilla para ranuras</b>									
Boquilla de ranuras NT Tact DN 35	7	2.889-159.0	1 unidades	35	225 mm			Boquilla de ranuras DN 35, para la nueva gama Tact.	■
<b>Tubos de aspiración, metálicos</b>									
Tubo de aspiración cromada	8	6.902-074.0	1 unidades	35	505 mm			Tubería de aspiración, de metal cromado, DN 35, longitud: 0,5 metros.	■
<b>Boquilla de aspiración de automóviles</b>									
Boquilla de aspiración para automóviles	9	6.906-108.0	1 unidades	DN 35		90 mm		Boquilla de aspiración de plástico para automóviles con forma acodada plana diseñada para todos los aspiradores en seco y húmedo de Kärcher con codos en DN 35. Ancho útil: aprox. 90 mm.	□
<b>Boquilla de aspiración de goma, oblicua, 45°</b>									
Boquilla de aspiración de goma, inclinada 45°	10	6.902-104.0	1 unidades	35	220 mm			La boquilla de aspiración de goma inclinada 45° (AN 35) es resistente al aceite y apta para aspirar en máquinas. Solo para aspiradoras NT.	□
<b>Tubos de aspiración, plástico</b>									
Kit de tubería de aspiración	11	2.889-218.0	2 unidades	35	505 mm			Kit de tubería de aspiración de plástico, DN 35, gris, 2 piezas, cada una de 0,5 metros.	□

■ Incluido en el equipo de serie. □ Accesorio opcional.

# NT 22/1 AP TE L 1.378-610.0



		Ref. de pedido	Cantidad	Díámetro nominal			Precio	Descripción	
<b>Adaptador para conexión de herramientas eléctricas con rosca</b>									
Equipo accesorio goma manguito	1	5.303-877.0	1 unidades	35				Manguito de herramienta de goma para enroscar en la manguera de aspiración.	■
<b>Manguito de conexión C-DN (clip en cono), electroconductor</b>									
Clip adaptador DN 35 en cono DN 35	2	5.407-005.0						Sistema de clip adaptador DN 35 para la conexión de tubos de aspiración y boquillas pequeñas con cono DN 35. Óptimo para la limpieza interior de vehículos incluso sin necesidad de conectar otras boquillas.	□
Clip adaptador DN 40 para el cono DN 40	3	5.407-006.0		DN 40				Para la conexión de boquillas pequeñas y tubos de aspiración con cono DN 40; sistema de clip adaptador DN 40. Ideal para la limpieza de vehículos, también sin la conexión de otras boquillas.	□
<b>Manguito de conexión para herramienta eléctrica, con clip, electroconductor</b>									
Manguito de herramienta DN 35, enganchable con clip	4	2.889-151.0	1 unidades	35				Manguito de herramienta con accesorio de goma y trampilla de aire para el nuevo sistema de clips. Apto para todas las herramientas eléctricas convencionales.	□

■ Includido en el equipo de serie. □ Accesorio opcional.

# NT 22/1 AP TE L 1.378-610.0



		Ref. de pedido	Cantidad	Diámetro nominal	Longitud		Precio	Descripción
<b>Mangueras de aspiración completas (sistema de clips)</b>								
Manguera de aspiración	1	2.889-134.0	1 unidades	DN 35	2,5 m			Manguera de aspiración de 2,5 m de largo con la nueva conexión de bayoneta y conexión por clips. <input type="checkbox"/>
Manguera de aspiración electroconductor	2	2.889-136.0	1 unidades	DN 35	2,5 m			Manguera de aspiración electroconductor con la nueva conexión de bayoneta y conexión por clips. Longitud: 2,5 m. <input type="checkbox"/>
<b>Mangueras de prolongación (sistema de clips)</b>								
Manguera de prolongación	3	2.889-145.0	1 unidades	DN 35	2,5 m			Manguera de prolongación para el nuevo sistema de clips DN 35. Longitud: 2,5 m. <input type="checkbox"/>

■ Incluido en el equipo de serie. □ Accesorio opcional.

# NT 22/1 AP TE L

## 1.378-610.0

**KÄRCHER**



		Ref. de pedido	Cantidad	Anchura			Precio	Descripción	
<b>Otros</b>									
Boquilla para polvo de taladro	1	2.679-000.0	1 unidades					Boquilla para polvo de taladro para aspirar sin polvo agujeros de taladros. Ideal para los aspiradores en seco y para los aspiradores en seco y húmedo de Kärcher.	<input type="checkbox"/>
Adaptador clip nuevo a clip antiguo DN 35	2	2.889-312.0						Adaptador para la conexión de mangueras del sistema nuevo de accesorios de aspiradores en seco y de aspiradores en seco y húmedo con codos o mangueras de prolongación del sistema antiguo. Para diámetro nominal DN 35.	<input type="checkbox"/>

■ Incluido en el equipo de serie.  Accesorio opcional.