

## C150 U13 ERG

- IT** Uso e Manutenzione
- EN** Operation and Maintenance
- FR** Utilisation et Entretien
- DE** Gebrauch und Wartung
- ES** Uso y Mantenimiento
- PT** Uso e Manutenção
- NL** Gebruik en Onderhoud
- NO** Bruk og vedlikehold
- DK** Brug og vedligeholdelse
- SV** Användning och underhåll



**IT**

**DATI IDENTIFICATIVI**

*I dati identificativi e la marcatura “CE” della macchina sono posizionati sulla targhetta posta sul corpo macchina.  
Si consiglia di trascrivere il modello della macchina e il relativo numero di matricola nella tabella riportata nella pagina seguente.*

**EN**

**IDENTIFICATION DATA**

*The machine identification data and “CE” marking are located on the plate on the machine body.  
It is advisable to note the machine model and serial number on the table on the next page.*

**FR**

**DONNÉES D’IDENTIFICATION**

*Les données d’identification et le marquage « CE » de la machine se trouvent sur la plaque située sur le corps de la machine.  
Nous vous conseillons de recopier le modèle de la machine et le numéro de matricule correspondant dans le tableau reporté sur la page suivante.*

**DE**

**KENNDATEN**

*Die Maschinenkenndaten und die Aufprägung “CE” befinden sich auf dem Schild an der Maschine.  
Wir empfehlen, das Maschinenmodell und die dazugehörige Matrikelnummer in die Tabelle auf der nachfolgenden Seite einzutragen.*

**ES**

**DATOS DE IDENTIFICACIÓN**

*Los datos de identificación y la marca “CE” de la máquina están grabados en la placa colocada sobre la estructura de la máquina.  
Se recomienda transcribir el modelo y el número de matrícula de la máquina en la tabla descrita en la siguiente página.*



PT

### **DADOS IDENTIFICATIVOS**

Os dados identificativos e a marcação “CE” da máquina estão na placa colocada no corpo da máquina.

Aconselha-se transcrever o modelo da máquina e o relativo número de série na tabela referida na página seguinte.

NL

### **IDENTIFICATIEGEGEVENS**

De identificatiegegevens en de “CE”-markering van de machine bevinden zich op het plaatje dat op de machine is aangebracht.

We raden u aan het model en het serienummer van de machine in de tabel op de volgende pagina te vermelden.

NO

### **IDENTIFIKASJONSDATA**

Identifikasjonsdataene og maskinens CE-merking er å finne på merkeplaten som er plassert på selve maskinen.

Vi anbefaler at du skriver ned maskinmodellen og tilhørende matrikkelnummer i tabellen på neste side.

DK

### **TEKNISKE DATA**

Maskinens identifikationsdata og EF-mærket er indeholdt på mærkepladen, som sidder på maskinkroppen.

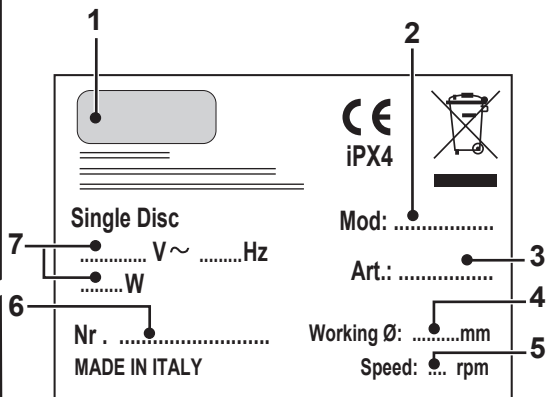
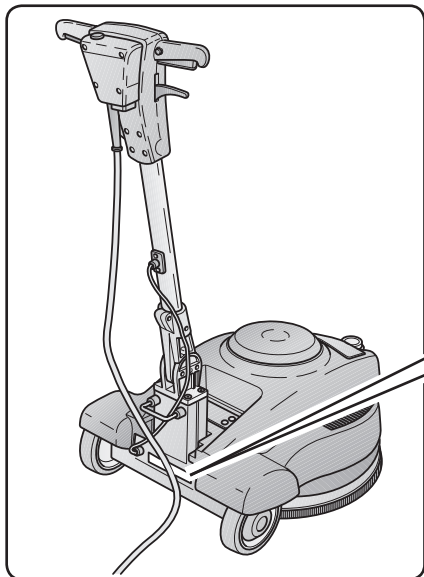
Maskinens identifikationsdata og EF-mærket er indeholdt på mærkepladen, som sidder på maskinkroppen.

SV

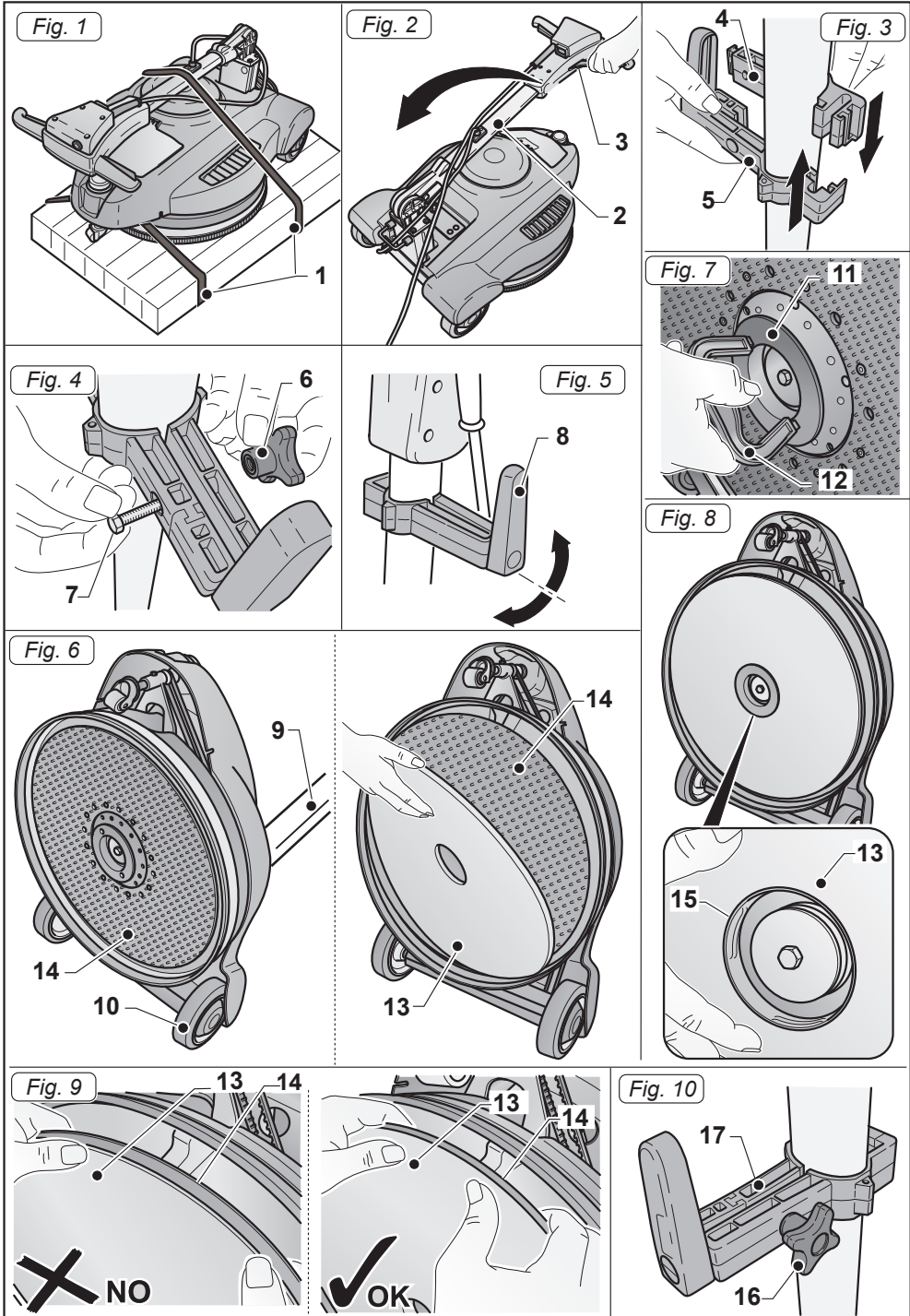
### **IDENTIFIERINGSDATA**

Maskinens identifieringsdata och CE-märkning anges på märkskylten som finns på maskinen.

Vi rekommenderar att ni kopierar maskinmodellen och tillhörande serienummer i tabellen på följande sida.



	1	2	3	4	5	6	7
<b>IT</b>	Produttore	Modello	Codice Articolo	Ø di lavoro	Velocità di rotazione	N° Matricola	Caratteristiche elettriche
<b>EN</b>	Manufacturer	Model	Article code	Working Ø	Rotation speed	Serial number	Electrical characteristics
<b>FR</b>	Producteur	Modèle	Code de l'article	Ø de travail	Vitesse de rotation	N° de Matricule	Caractéristiques électriques
<b>DE</b>	Hersteller	Modell	Artikelnummer	Ø Arbeit	Drehgeschwindigkeit	Matrikel-Nr.	Elektrische Eigenschaften
<b>ES</b>	Fabricante	Modelo	Código del artículo	Ø de trabajo	Velocidad de rotación	N° de Matrícula	Características eléctricas
<b>PT</b>	Fabricante	Modelo	Código do artigo	Ø de trabalho	Velocidade de rotação	N° de Série	Características elétricas
<b>NL</b>	Producent	Model	Artikelcode	Ø bewerking	Rotatiesnelheid	Serienummer	Elektrische eigenschappen
<b>NO</b>	Produsent	Modell	Artikkelkode	Driftsdiаметer	Roterings-hastighet	Matrikelnummer	Elektriske egenskaper
<b>DK</b>	Fabrikant	Model	Artikelkode	Arbejdsdiаметer	Omdrejnings-hastighed	Matrikelnr.	El-specifikationer
<b>SV</b>	Tillverkare	Modell	Artikelkod	Arbetsdiаметer	Rotations-hastighet	Serienummer	Elektriska egenskaper



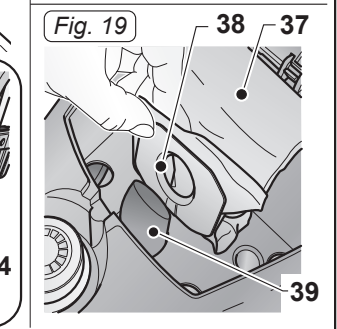
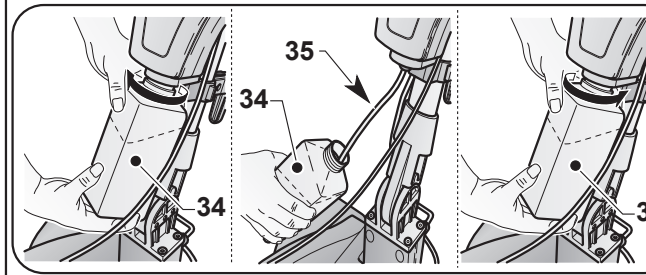
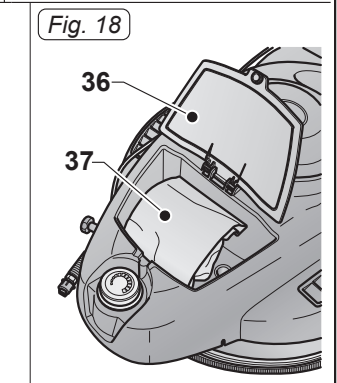
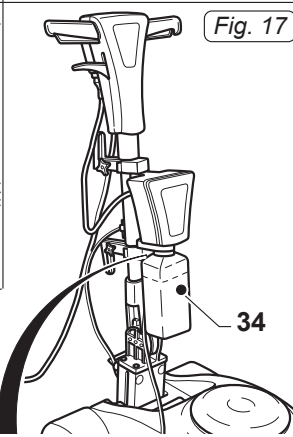
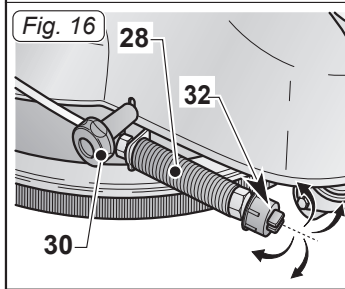
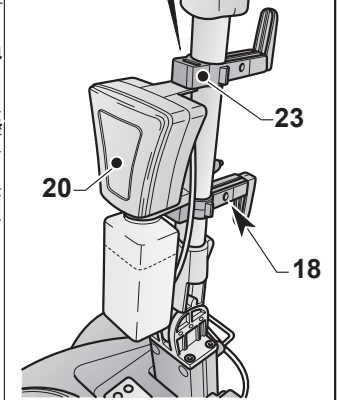
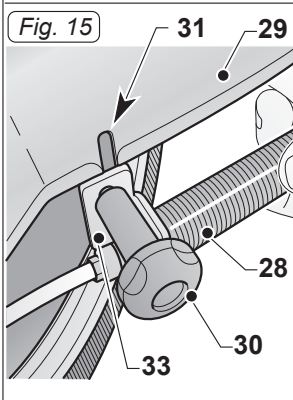
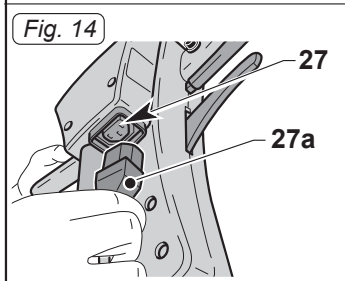
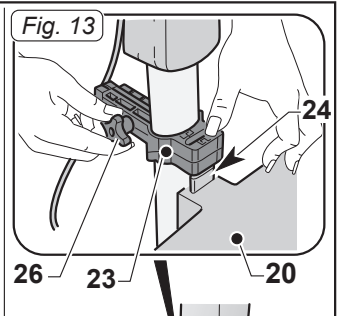
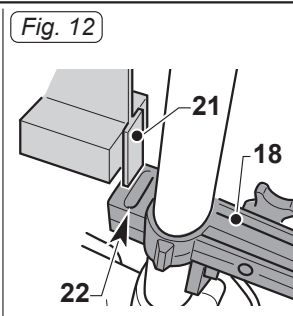
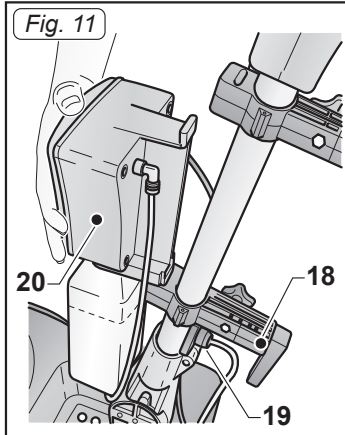


Fig. 21

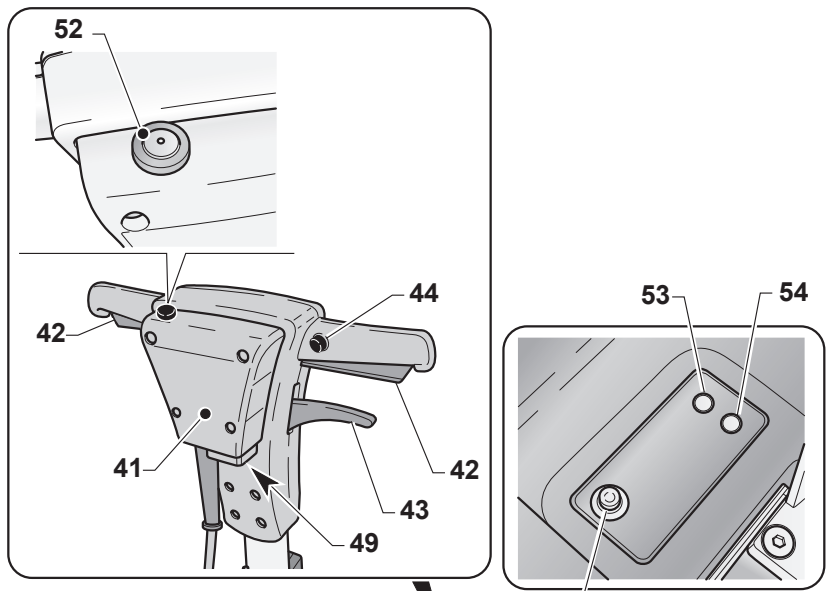


Fig. 20

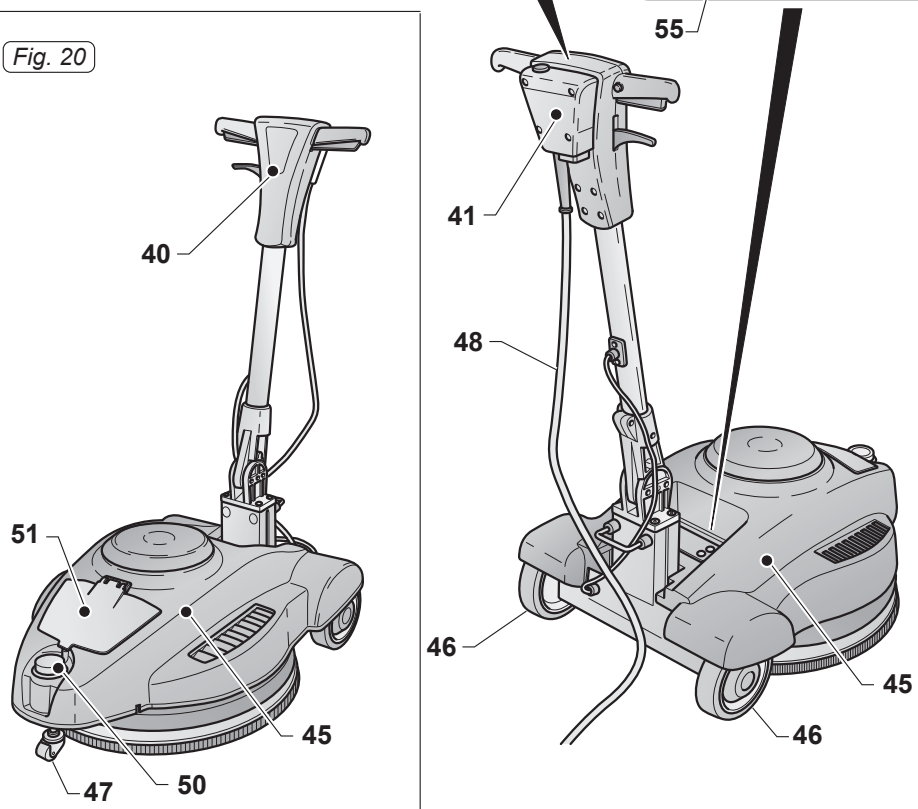




Fig. 22

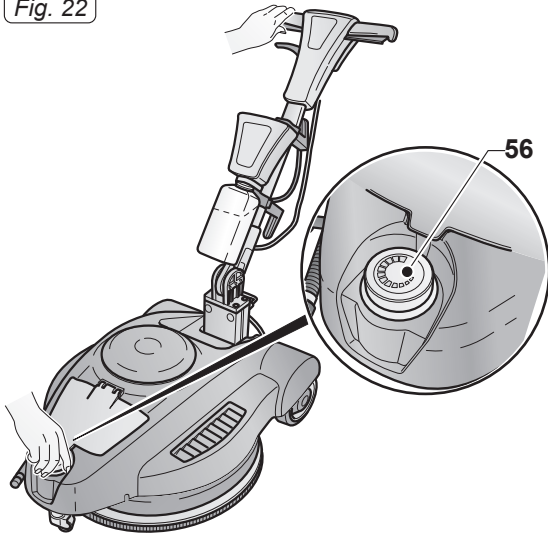


Fig. 23



Fig. 24

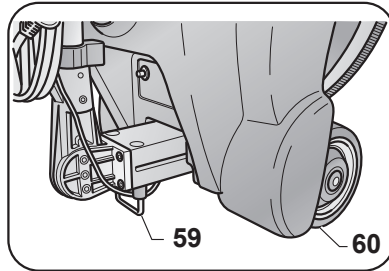
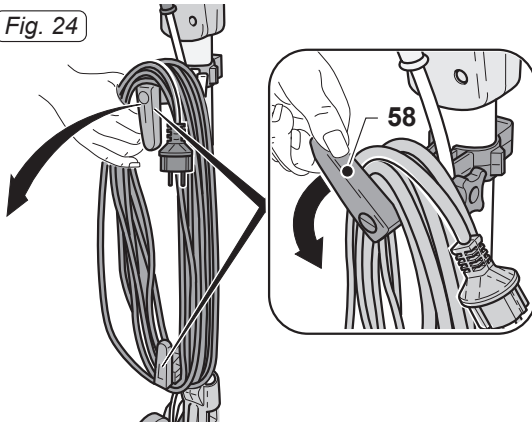
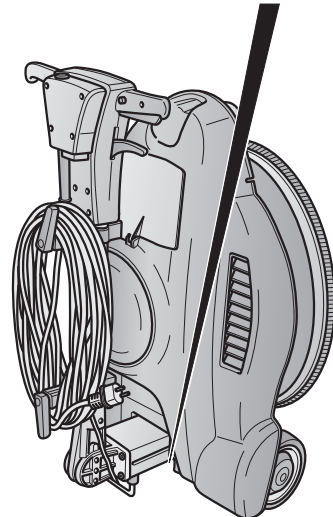
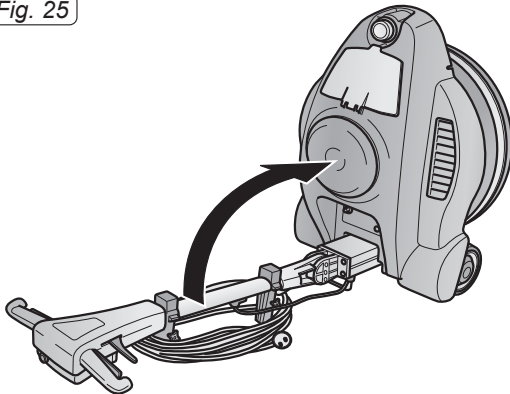


Fig. 25





<b>IT</b>	Italiano .....	I -1
	<i>(Istruzioni originali)</i>	
<b>EN</b>	English .....	EN -1
	<i>(Translation of original instructions)</i>	
<b>FR</b>	Français .....	FR -1
	<i>(Traduction des instructions originales)</i>	
<b>DE</b>	Deutsch .....	DE -1
	<i>(Übersetzung der Originalanleitung)</i>	
<b>ES</b>	Español .....	ES -1
	<i>(Traducción de las instrucciones originales)</i>	
<b>PT</b>	Português .....	PT -1
	<i>(Tradução das instruções originais)</i>	
<b>NL</b>	Nederlands .....	NL -1
	<i>(Vertaling van de originele instructies)</i>	
<b>NO</b>	Norsk .....	NO -1
	<i>(Oversettelse av originalinstruksjonene)</i>	
<b>DK</b>	Dansk .....	DK -1
	<i>(Oversættelse af de originale instruktioner)</i>	
<b>SV</b>	Svenska .....	SV -1
	<i>(Översättning av originalinstruktioner)</i>	





*Gentile cliente,*

*La ringraziamo per aver scelto un nostro prodotto per la pulizia dei suoi ambienti.*

*La lucidatrice da lei acquistata è stata progettata per soddisfare l'utente in termini di semplicità di utilizzo e affidabilità nel tempo.*

*Noi siamo coscienti che un buon prodotto per restare tale, nel tempo, necessita di continui aggiornamenti mirati a soddisfare le aspettative di chi, quotidianamente, ne fa uso. In tal senso, noi ci auguriamo di avere in lei non solo un cliente soddisfatto ma anche un partner che non esita a trasmetterci opinioni e idee derivanti dalla personale quotidiana esperienza.*



## Indice

<b>1.1 - CARATTERISTICHE TECNICHE .....</b>	<b>1-3</b>
<b>1.2 - INTRODUZIONE .....</b>	<b>1-3</b>
<b>1.3 - USO PREVISTO DELLA MACCHINA .....</b>	<b>1-3</b>
<b>1.4 - USO NON PREVISTO DELLA MACCHINA .....</b>	<b>1-3</b>
<b>2.1 - DISIMBALLO .....</b>	<b>1-3</b>
<b>2.2 - ASSEMBLAGGIO COMPONENTI .....</b>	<b>1-3</b>
2.2.a - Montaggio supporti avvolgicavo .....	1-3
2.2.b - Montaggio pad .....	1-4
2.2.c - Montaggio accessorio Spray elettrico .....	1-4
2.2.d - Riempimento del serbatoio .....	1-4
2.2.e - Montaggio filtro in carta raccolta polvere .....	1-4
2.2.f - Collegamento elettrico .....	1-4
<b>3.1 CONOSCENZA DELLA MACCHINA .....</b>	<b>1-5</b>
<b>4.1 REGOLAZIONE INCLINAZIONE MANIGLIONE .....</b>	<b>1-5</b>
<b>5.1 MANIGLIONE GUIDA .....</b>	<b>1-6</b>
<b>6.1 FUNZIONAMENTO .....</b>	<b>1-6</b>
6.1.a - Controlli prima dell'uso .....	1-6
6.1.b - Avviamento macchina .....	1-6
6.1.c - Regolazione pressione pad .....	1-6
6.1.d - Uso della macchina .....	1-7
6.1.e - Fine uso e spegnimento .....	1-7
6.1.f - Trasporto .....	1-7
6.1.g - Posizionamento macchina dopo l'uso .....	1-7
<b>7.1 MANUTENZIONE E PULIZIA .....</b>	<b>1-8</b>
7.1.a - Pulizia macchina .....	1-8
7.1.b - Pulizia ugello accessorio Spray (Optional) .....	1-8
7.1.c - Sostituzione pad .....	1-8
<b>PROBLEMI - CAUSE - RIMEDI .....</b>	<b>1-9</b>

## 1.1 CARATTERISTICHE TECNICHE

Tensione .....	230 V
Frequenza .....	50 Hz
Potenza motore.....	1300 W
Pista di lavoro.....	505 mm
.....	20 inch.
Velocità di rotazione.....	1500 giri/min.
Peso senza accessori.....	44 Kg
Lunghezza cavo elettrico .....	15 m
Livello sonoro .....	<70 dB(A)
Livello vibrazioni.....	<2,5
Pressioni di lavoro.....	0 ÷ 5 Kg (regolabile)
Tipo di trasmissione .....	diretta
Dimensioni massime	
.....	1130 x 790 x 330H mm
Dimensioni minime	
.....	855 x 790 x 485H mm

## 1.2 INTRODUZIONE



### PERICOLO:

Prima di utilizzare l'apparecchio leggere attentamente il libretto "AVVERTENZE DI SICUREZZA PER MONOSPAZZOLE" allegato al presente.

Il presente manuale costituisce parte integrante della macchina stessa; deve essere pertanto conservato con cura in un luogo sicuro e accessibile a tutti gli utilizzatori (operatori e personale addetto alla manutenzione) per tutta la vita della macchina fino alla demolizione.

## 1.3 - USO PREVISTO DELLA MACCHINA

La macchina è stata progettata e costruita: per la lucidatura di pavimenti preventivamente puliti ed aspirati (ad esempio parquet, marmo, ceramica, linoleum, ecc.).



### PERICOLO:

Qualsiasi altro utilizzo solleva il costruttore da responsabilità per danni a persone e/o cose e fa decadere qualsiasi condizione di garanzia.

## 1.4 - USO NON PREVISTO DELLA MACCHINA



### AVVERTENZA:

La macchina non è destinata a funzionare all'aperto.



### PERICOLO:

- non lucidare pavimenti sconnessi;
- non utilizzare su pavimenti in cemento;
- non utilizzare su pavimenti sporchi;
- non utilizzare gasolio/benzine o detersivi corrosivi per la lucidatura di pavimenti;
- non lucidare in presenza di liquidi corrosivi, infiammabili, esplosivi anche se diluiti.

## 2.1 DISIMBALLO (Figg. 1-2)

Al ricevimento della macchina rimuovere l'imballo esterno, quindi tagliare le regge (1) (Fig. 1) e sollevare il maniglione (2) tirando la maniglia di sblocco (3) (Fig. 2).

## 2.2 ASSEMBLAGGIO COMPONENTI

### 2.2.a - Montaggio supporti avvolgicavo (Fig. 3/5)

I supporti avvolgicavo in dotazione vanno montati direttamente sull'asta del maniglione:

- Incastrare l'innesto corto (4) nell'innesto lungo (5) (Fig. 3).
- Avvitare il pomello (6) sulla vite (7) mantenendo quest'ultimo verso destra (Fig. 4).
- Il gancio (8) del supporto può essere ruotato a seconda dell'utilizzo (Fig. 5).
- Posizionare un supporto nella parte superiore del maniglione e un secondo supporto in quella inferiore.

### 2.2.b - Montaggio pad (Figg. 6/9)

- Ribaltare la macchina facendo perno, a manico dritto (9), con il piede sulle ruote (10) e deporla sull'impugnatura (Fig. 6).
- Svitare la ghiera (11) tramite l'apposita maniglia (12) in dotazione (Fig. 7).
- Montare il pad (13) sul disco trascinatore (14) (Fig. 9).
- Centrare il pad (13) con la guida centrale (15) sul disco trascinatore (14) e assicurarsi che il perimetro esterno del pad (13) corrisponda con il perimetro esterno del disco trascinatore (14) e bloccarlo sui dentini del trascinatore premendo con le dita (Fig. 8-9).
- Utilizzare il pad per la lucidatura ad alta velocità (tipo Gorilla o Colore Cream).



#### AVVERTENZA:

Utilizzare solo pad forniti dal costruttore relativi al modello di macchina.

L'utilizzo di altri tipi di pad può compromettere la sicurezza della macchina.

### 2.2.c - Montaggio accessorio Spray elettrico (Optional) (Figg. 10/16)

- Allentare il pomello (16) del supporto superiore (17) del maniglione, (Fig. 10).
- Assicurarsi che il supporto inferiore (18) appoggi sulla piastrina (19) posizionata sull'asta del maniglione (Fig.11).
- Posizionare l'accessorio (20) sul supporto inferiore (18), facendo attenzione a far combaciare la linguetta di incastro (21) con l'apposita sede (22) (Fig. 12).
- Abbassare l'innesto superiore (23) ed agganciarlo alla linguetta di incastro (24) posta sulla parte superiore dell'accessorio (20) (Fig.13).
- Avvitare il pomello (26) del supporto superiore (23) del maniglione (Fig. 13).
- Collegare l'alimentazione elettrica (27a) alla presa ausiliaria (27) (Fig. 14).

- Montare l'ugello (28) sulla parte destra della macchina inserendo la piastrina (33) all'interno del carter (29) e la vite del pomello (30) nell'apposita cava (31), quindi avvitare il pomello (30) (Fig. 15).
- Controllare che l'ugello (32) sia in posizione orizzontale. L'angolo di spruzzo è 120°; è possibile regolare la posizione dell'ugello in funzione alle esigenze (Fig. 16).

### 2.2.d - Riempimento del serbatoio (Fig. 17)

- Svitare il serbatoio (34) e rimuoverlo.
- Riempirlo con acqua e cera.  
Per il dosaggio vedi istruzioni del produttore della cera.
- Inserire il tubo di pescaggio (35) nel serbatoio (34) e avvitare fino a finecorsa.

### 2.2.e - Montaggio filtro in carta raccolta polvere (Figg. 18/19)

La macchina arriva con il sacchetto già montato.

- Sollevare lo sportello (36) e controllare che il sacchetto (37) sia posizionato correttamente (Fig. 18).
- Se il sacchetto non è presente, per montarlo, dopo aver sollevato lo sportellino (36), inserire nel foro (38) del sacchetto (37) il tubo (39) di aspirazione (Fig. 18-19).
- Chiudere lo sportellino (36) che viene mantenuto in posizione da una calamita (Fig 18).

### 2.2.f - Collegamento elettrico

- Collegare il cavo di alimentazione della macchina ad una presa di rete avente caratteristiche corrispondenti a quelle riportate sulla targa dati tecnici della macchina.

**AVVERTENZA:**

- Accertarsi che l'impianto elettrico di rete sia provvisto di interruttore differenziale (tipo salvavita) e di messa a terra.
- Svolgere completamente il cavo di alimentazione elettrica prima di mettere in funzione l'apparecchio.
- Utilizzare una prolunga elettrica solo se in perfetto stato; assicurarsi che la sezione sia appropriata alla potenza dell'apparecchio.
- Non lasciare mai scorrere il cavo di alimentazione su spigoli taglienti ed evitare di schiacciarlo.
- La presa di corrente deve essere di facile accesso.
- Assicurarsi che il cavo elettrico non sia danneggiato.

### 3.1 CONOSCENZA DELLA MACCHINA (Figg. 20-21)

- 40) Maniglione guida
- 41) Scatola comandi elettrici
- 42) Leve avviamento rotazione pad (on-off)
- 43) Leva inclinazione maniglione
- 44) Pulsante sblocco leve rotazione pad
- 45) Corpo macchina
- 46) Ruote
- 47) Ruota anteriore pivottante
- 48) Cavo alimentazione elettrica
- 49) Presa ausiliaria
- 50) Manopola regolazione pressione pad
- 51) Sportello accesso sacchetto
- 52) Pulsante avviamento spruzzo cera
- 53) Led rosso: quando si illumina e rimane illuminato indica una eccessiva pressione del pad sul pavimento. (Pericolo di surriscaldamento pavimento con conseguente bruciatura dello stesso)
- 54) Led verde: illuminato indica che la pressione del pad sul pavimento è corretta.

- 55) Relè termico motore: si inserisce bloccando il funzionamento del motore quando la macchina lavora con un carico eccessivo.

Per riarmare la termica attendere qualche minuto che il motore si raffreddi quindi premere il pulsantino per riarmarlo.

### 4.1 REGOLAZIONE INCLINAZIONE MANIGLIONE (Figg. 20-21)

**AVVERTENZA:**

La regolazione della posizione del maniglione va effettuata a macchina ferma.

- Tirando la leva (43) è possibile variare la posizione del maniglione (40); rilasciando la leva il maniglione si posiziona e si blocca nella posizione obbligatoria più vicina.

**NOTA:**

Regolare il maniglione in una posizione comoda, in funzione della propria altezza, in modo da spingere agevolmente la macchina per percorsi rettilinei.

Non avviare mai la macchina senza aver regolato in modo corretto il maniglione.



## 5.1 MANIGLIONE GUIDA (Fig. 21)

### 1) Pulsante sblocco leve rotazione pad (44)

Premere il pulsante (44) per sbloccare le leve avviamento rotazione pad (42).

### 2) Leve avviamento rotazione pad (42)

Tirando le leve rotazione pad (42) si abilita la rotazione del pad.

Al rilascio delle leve (42) la rotazione del pad si interrompe e la macchina si ferma automaticamente.

Le leve (42) vanno mantenute tirate per ottenere il continuo funzionamento della macchina.

### 3) Pulsante spruzzo liquido lucidatura (52)

Premendo il pulsante e mantenendolo premuto si avvia lo spruzzo liquido lucidatura; rilasciando il pulsante lo spruzzo si ferma.



#### NOTA:

Lo spruzzo funziona anche quando il pad non ruota.

## 6.1 FUNZIONAMENTO

### 6.1.a - Controlli prima dell'uso

- In presenza di accessorio spray elettrico montato (Optional) controllare che lo stesso contenga liquido di lucidatura sufficiente alla fase di lavoro e che l'ugello sia correttamente montato e regolato.
- Controllare le condizioni del pad. Se usurato, sostituirlo.
- Controllare che l'apparecchio, in particolare il cavo di rete, non presenti danni che possano compromettere il corretto funzionamento della macchina o la sicurezza dell'operatore.

### 6.1.b - Avviamento macchina (Fig. 21)



#### AVVERTENZA:

**Non avviare la macchina in posizione ribaltata.  
non avviare la macchina senza il pad correttamente montato.**



#### NOTA:

La macchina non parte se l'asta del maniglione è in posizione verticale.



#### PERICOLO:

- Lavorare esclusivamente con mani asciutte.
- Tirare verso l'alto la leva (43) ed abbassare il maniglione fino a portarlo all'altezza desiderata.
  - Premere il pulsante (44) per sbloccare le leve avviamento rotazione pad (42).
  - Tirando le leve (42) la macchina si avvia.
  - Al rilascio di entrambe le leve (42) la macchina si ferma.



#### AVVERTENZA:

**Non avvolgere mai il cavo di rete intorno al collo o al corpo macchina.**

### 6.1.c - Regolazione pressione pad (Fig. 22)

- Ruotare il volantino (56) in senso antiorario fino a finecorsa (il pad si solleva).
- Avviare la rotazione della spazzola, si illumina il led verde.
- Mantenere con la mano sinistra la leva premuta e con la mano destra ruotare in senso orario il volantino, fino a che il led rosso si illumina, poi ruotare in senso antiorario fino a riportare il led verde illuminato.
- Il funzionamento corretto è quando l'illuminazione oscilla tra il led rosso e il led verde.

- Ruotando il volantino (56) in senso orario la macchina si abbassa aumentando la pressione sul pad.  
Ruotando il volantino (56) in senso antiorario la macchina si solleva diminuendo la pressione sul pad.



#### AVVERTENZA:

**Se durante il funzionamento la spia rossa si illumina fissa è necessario diminuire la pressione sul pad agendo sul volantino; non utilizzare la macchina con la spia rossa illuminata fissa, il pavimento si potrebbe rovinare.**

#### 6.1.d - Uso della macchina (Fig. 21)

- Dopo aver avviato la macchina iniziare le operazioni di lucidatura tenendo premute le leve (42), mantenendo così la macchina in funzione e la rotazione della spazzola attiva.
- La macchina lavora su piste di lavoro rettilinee: è quindi conveniente nel trattare una superficie, iniziare dalle zone perimetrali lasciando per ultime le zone centrali. Lucidare camminando in linea retta davanti a sé fino a dove lo consentono il cavo di alimentazione o le dimensioni della stanza, e ritornare pulendo una striscia parallela, avendo cura di non lasciare vuoti.



#### PERICOLO:

**Evitare assolutamente durante il lavoro di passare con la macchina sopra il cavo di alimentazione: ciò provocherebbe gravi danni e situazioni di pericolo!**

- Inoltre la macchina è dotata di un sistema passivo di aspirazione, atto a convogliare il pulviscolo che si genera durante la lucidatura in un pratico filtro in carta a perdere, inserito nella parte anteriore della stessa.

- L'uso dell'accessorio Spray (opzionale) con prodotto chimico adatto permetterà anche di eliminare gli eventuali segni sulla cera.



#### NOTA:

Utilizzare la macchina ferma con rotazione pad inserita per un tempo prolungato può causare danni al pavimento.



#### NOTA:

Rilasciando le leve (42) la rotazione del pad si ferma e la macchina si spegne.

#### 6.1.e - Fine uso e spegnimento (Fig. 21 e 23)

- Rilasciare le leve (42) per arrestare la rotazione del pad e spegnere la macchina (Fig. 21).
- Posizionare verticalmente il maniglione.
- Togliere il serbatoio (Optional) e svuotarlo dalla soluzione ed effettuare l'operazione di pulizia ugello come indicato nel paragrafo manutenzione.



#### AVVERTENZA:

**Non lasciare la macchina ferma con pad montato e non sollevato per evitare la compromissione dello stesso.**

- Staccare il cavo di alimentazione elettrica dalla presa e avvolgerlo agli appositi supporti avvolgicavo.
- Arrotolare il cavo elettrico sui supporti (57) (Fig. 23).
- Per togliere il cavo dai supporti ruotare i ganci (58) verso l'interno e togliere il cavo senza necessariamente svolgerlo (Fig. 24).

#### 6.1.f - Trasporto

Con spina di rete scollegata e maniglione in posizione verticale, sollevare il corpo macchina ruotando verso il basso il maniglione. La macchina può essere così trasportata sulle ruote.

## 6.1.g - Posizionamento macchina dopo l'uso (Fig. 22 e 25)

Dopo l'uso della macchina è possibile rimessare la stessa in due modi:

### Posizione verticale con pad appoggiato (Fig. 22)

Posizionare il maniglione in posizione verticale quindi agire sul volantino (56) ruotandolo in senso antiorario fino a finecorsa in modo da sollevare da terra il pad.

### Posizione ribaltata (Fig. 25)

Caricare sul manico la macchina come se si dovesse sostituire il pad.

Sollevare il maniglione fino a finecorsa.

La macchina rimane in posizione stabile, appoggiando sulle ruote (60) e sul supporto (59).

## 7.1 MANUTENZIONE E PULIZIA



### AVVERTENZA:

Per le informazioni e le avvertenze relative alle operazioni di manutenzione o pulizia attenersi a quanto indicato nel manuale "Avvertenze di sicurezza per monospazola" allegato al presente.

### OPERAZIONI DA EFFETTUARSI OGNI GIORNO

#### 7.1.a - Pulizia macchina

Effettuare la pulizia della macchina con un panno umido e strofinare successivamente con un panno asciutto e pulito onde evitare la formazione di incrostazioni dovute all'effetto dei prodotti chimici.



### AVVERTENZA:

**Non utilizzare solventi, acidi o sostanze corrosive per la pulizia della macchina. Se il pad risulta sporco, lavarlo ad una temperatura massima di 60°.**

#### 7.1.b - Pulizia ugello accessorio Spray (Optional) (Figg. 21 e 17)



### AVVERTENZA:

**Alla fine delle operazioni di lucidatura è obbligatorio scaricare e pulire il serbatoio dell'acqua per evitare depositi o incrostazioni e pulire l'ugello.**

- Rimuovere il serbatoio (34) (Fig. 17), svuotare la soluzione, risciacquarlo e riempirlo di acqua.
- Posizionarsi con la macchina vicino ad una piletta di scarico e premere il pulsante (52) (Fig. 21) fino a svuotare il serbatoio.

### OPERAZIONI DA EFFETTUARSI SECONDO NECESSITÀ

#### 7.1.c - Sostituzione pad

Si rende necessaria la sostituzione del pad quando lo stesso si presenta usurato con uno spessore inferiore ai 10 mm; per la sostituzione, vedere paragrafo "Montaggio pad".



### AVVERTENZA:

**Utilizzare pad con diametro di 20" 505 mm Tipo UHS.**

## PROBLEMI - CAUSE - RIMEDI

PROBLEMA	CAUSA	RIMEDIO
Premendo il pulsante sblocco leve contemporaneamente alle leve rotazione spazzola la macchina non si avvia.	Spina scollegata.	Collegare la spina.
Il disco trascinatore non ruota.	Leva rotazione spazzola/trascinatore non premuta.	Premere la leva.
	Presenza di eventuali corpi estranei.	Rimuovere i corpi estranei incastrati.
Non fuoriesce soluzione lucidante.	Serbatoio vuoto.	Riempire il serbatoio.
	Pulsante non premuto.	Premere il pulsante.
Lucidatura pavimento insufficiente.	Pad o prodotto chimico inadeguati.	Usare pad o prodotto chimico adatti al tipo di pavimento da lucidare.
	Pad consumato.	Sostituire il pad.
La macchina funziona in modo irregolare o vibra fortemente.	Controllare che il pad sia perfettamente centrato al disco trascinatore.	Riposizionare il pad centrandolo correttamente al disco trascinatore.
	Pad non idoneo al tipo di pavimento.	Utilizzare un pad idoneo al tipo di superficie da lucidare.
La macchina si spegne improvvisamente durante il lavoro.	Inserimento protezione termica motore.	Ripristinare il pulsante reset fino al "Click" e assicurarsi di lavorare nel range corretto.



*Dear Customer,  
Thank you for choosing one of our cleaning products.*

*The floor polisher you have purchased has been designed to satisfy users in terms of ease of use and reliability.*

*We are aware that, in order to remain so over time, a good product requires continuous updates aimed at satisfying the expectations of those who use it daily. To this end, we hope that you will be not only a satisfied customer but also a partner who does not hesitate to let us know your views and ideas resulting from personal experience on a day-to-day basis.*

## Contents

<b>1.1 - TECHNICAL CHARACTERISTICS .....</b>	<b>EN-3</b>
<b>1.2 - INTRODUCTION.....</b>	<b>EN-3</b>
<b>1.3 - INTENDED MACHINE USE.....</b>	<b>EN-3</b>
<b>1.4 - NON-INTENDED MACHINE USE .....</b>	<b>EN-3</b>
<b>2.1 - UNPACKING .....</b>	<b>EN-3</b>
<b>2.2 - COMPONENT ASSEMBLY .....</b>	<b>EN-3</b>
2.2.a - Assembling the cable reel supports .....	EN-3
2.2.b - Pad assembly.....	EN-4
2.2.c - Electric spray accessory assembly .....	EN-4
2.2.d - Filling the tank .....	EN-4
2.2.e - Paper dust collection filter assembly .....	EN-4
2.2.f - Electrical Connection.....	EN-4
<b>3.1 KNOWLEDGE OF THE MACHINE.....</b>	<b>EN-5</b>
<b>4.1 HANDLE TILT ADJUSTMENT.....</b>	<b>EN-5</b>
<b>5.1 GUIDE HANDLE .....</b>	<b>EN-6</b>
<b>6.1 OPERATION .....</b>	<b>EN-6</b>
6.1.a - Checks to be performed before use.....	EN-6
6.1.b - Starting up the machine .....	EN-6
6.1.c - Pad pressure adjustment .....	EN-6
6.1.d - Using the machine.....	EN-7
6.1.e - End of use and shutdown .....	EN-7
6.1.f - Transport .....	EN-7
6.1.g - Positioning the machine after use .....	EN-7
<b>7.1 MAINTENANCE AND CLEANING .....</b>	<b>EN-8</b>
7.1.a - Cleaning the machine.....	EN-8
7.1.b - Cleaning the spray accessory nozzle (Optional) .....	EN-8
7.1.c - Pad replacement .....	EN-8
<b>PROBLEMS - CAUSES - SOLUTIONS.....</b>	<b>EN-9</b>



## 1.1 TECHNICAL CHARACTERISTICS

Voltage .....	230 V
Frequency .....	50 Hz
Motor power .....	1300 W
Working width.....	505 mm
.....	20 inch.
Rotation speed .....	1500 rpm
Weight without accessories.....	44Kg
Electrical cable length .....	15m
Sound level .....	<70 dB(A)
Vibration level.....	<2.5
Working pressure .....	0 - 5 Kg (adjustable)
Transmission type.....	direct
Maximum dimensions	
.....	1130 x 790 x 330H mm
Minimum dimensions	
.....	855 x 790 x 485H mm

## 1.2 INTRODUCTION



### **DANGER:**

Before using the appliance, read the accompanying “**SINGLE DISC SAFETY WARNINGS**” booklet carefully.

This manual forms an integral part of the machine itself. It must therefore be kept in a safe place where it is accessible to all users (operators and maintenance personnel) throughout the life of the machine until it is scrapped.

## 1.3 - INTENDED USE OF THE MACHINE

The machine has been designed and built: for polishing floors that have been cleaned and vacuumed beforehand (i.e. parquet, marble, ceramic, linoleum etc.).



### **DANGER:**

**Any other use releases the manufacturer from liability for harm to persons and/or property and invalidates any warranty condition.**

## 1.4 - NON-INTENDED USE OF THE MACHINE



### **WARNING:**

**The machine is not intended for outdoor use.**



### **DANGER:**

- do not polish uneven floors;
- do not use on cement floors;
- do not use on dirty floors;
- do not use diesel/petrol or corrosive detergents to polish floors;
- do not polish if corrosive, flammable and/or explosive liquids, even if diluted, are present.

## 2.1 UNPACKING (Figs. 1-2)

Upon delivery of the machine, remove its external packaging and cut the straps (1) (Fig. 1) and lift up the handle (2) by pulling on the release handle (3) (Fig. 2).

## 2.2 COMPONENT ASSEMBLY

### 2.2.a - Assembling the cable reel supports (Figs. 3/5)

The reel supports supplied must be mounted directly on the handle shaft:

- Fit the short coupling (4) into the long coupling (5) (Fig. 3).
- Tighten the knob (6) on the screw (7), keeping the latter to the right (Fig. 4).
- The hook (8) of the support can be rotated depending on usage (Fig. 5).
- Place one support on the top of the handle and a second support on the bottom.

### 2.2.b - Pad assembly (Figs. 6/9)

- Tilt the machine, pivoting, with the handle straight (9), with your feet on the wheels (10) and place it on the handle (Fig. 6).
- Unscrew the ring nut (11) using the handle (12) supplied (Fig. 7).
- Mount the pad (13) on the pad holder (14) (Fig. 9).
- Centre the pad (13) with the central guide (15) on the pad holder (14) and make sure the outer perimeter of the pad (13) corresponds with the outer perimeter of the pad holder (14) and then lock it on the pad holder's teeth pressing down with your fingers (Figs. 8-9).
- Use the pad for high-speed polishing (Gorilla or Cream Colour).



#### **WARNING:**

**Use only pads supplied by the manufacturer for the specific machine model. Using other types of pads can compromise the safety of the machine.**

### 2.2.c - Electrical spray accessory assembly (Optional) (Figs. 10/16)

- Loosen the knob (16) of the handle's upper support (17) (Fig. 10).
- Make sure that the lower support (18) rests on the plate (19) located on the handle rod (Fig. 11).
- Place the accessory (20) on the lower support (18), taking care to align the coupling tab (21) with its housing (22) (Fig. 12).
- Lower the upper coupling (23) and attach it to the coupling tab (24) on the top of the accessory (20) (Fig. 13).
- Tighten the knob (26) of the handle's upper support (23) (Fig. 13).
- Connect the power supply (27a) to the auxiliary socket (27) (Fig. 14).

- Fit the nozzle (28) on the right part of the machine, inserting the plate (33) inside the casing (29) and the knob screw in the dedicated (30) housing (31), then tighten the knob (30) (Fig. 15).
- Make sure the nozzle (32) is in the horizontal position. The spray angle is 120 degrees, the nozzle position may be adjusted depending on specific requirements (Fig. 16).

### 2.2.d - Filling the tank (Fig. 17)

- Unscrew the tank (34) and remove it.
- Fill it with water and polishing wax. For dosing, refer to the instructions provided by the manufacturer of the polishing wax.
- Insert the suction tube (35) into the tank (34) and fully tighten.

### 2.2.e - Paper dust collection bag assembly (Figs. 18/19)

The machine is delivered with the bag already mounted.

- Lift the lid (36) and check that the bag (37) is correctly positioned (Fig. 18).
- If the bag is not present, to mount it, after having lifted the door (36), insert the suction tube (39) in the bag's (37) hole (38) (Fig. 18-19).
- Close the lid (36) which is held in position with a magnet (Fig 18).

### 2.2.f - Electrical connection

- Connect the machine power cable to a mains socket whose characteristics correspond to those shown on the machine's technical data plate.

**WARNING:**

- **Make sure the mains electrical system has a circuit breaker and has been earthed.**
- **Unwind the power cable completely before turning on the appliance.**
- **Use an extension cord only if in perfect condition and make sure the diameter is appropriate for the power of the appliance.**
- **Never allow the power cable to slide over sharp edges and do not crush it.**
- **The socket should be easily accessible.**
- **Make sure the electrical cable is not damaged.**

### 3.1 KNOWLEDGE OF THE MACHINE (Figs. 20-21)

- 40) Guide handle
- 41) Electrical control box
- 42) Pad rotation start levers (on-off)
- 43) Handle tilt lever
- 44) Pad rotation lever release button
- 45) Machine body
- 46) Wheels
- 47) Pivoting front wheel
- 48) Power cable
- 49) Auxiliary socket
- 50) Pad pressure adjustment knob
- 51) Bag access flap
- 52) Polishing wax spray start button
- 53) Red LED: when it lights up and stays lit, there is an excessive pad pressure on the floor.  
(Risk of floor overheating with consequent floor burning)
- 54) Green LED: when lit the pad pressure on the floor is correct.

- 55) Motor thermal relay: enabled blocking motor operation when the machine operates with a excessive load.  
To reset the thermal relay wait a few minutes for the motor to cool and then press the small button to activate the monitor.

### 4.1 HANDLE TILT ADJUSTMENT (Figs. 20-21)

**WARNING:**

The handle position must be adjusted while the appliance is at a standstill.

- Pulling the lever (43) the handle position can be adjusted (40);  
when the lever is released, the handle is positioned and locked in the closest position required.

**NOTE:**

*Adjust the handle to a comfortable position, depending on your height, in order to easily push the machine in straight paths.*

*Never start the machine without having tilted the handle correctly.*

## 5.1 GUIDE HANDLE (Fig. 21)

- 1) **Pad rotation lever release button (44)**  
Press the button (44) to release the pad rotation start levers (42).
- 2) **Pad rotation start levers (42)**  
Pulling the pad rotation levers (42) enables pad rotation.  
When the levers (42) are released, pad rotation stops and the machine stops automatically.  
The levers (42) should be kept pulled to achieve continuous machine operation.
- 3) **Polishing liquid spray button (52)**  
When the button is pressed and held down, the polishing liquid spray is activated; if the button is released, the spray stops.



### **NOTE:**

*The spray works even when the pad is not rotating.*

## 6.1 OPERATION

### 6.1.a - Checks to be performed before use

- If the electrical spray accessory is mounted (optional), check that it contains enough polishing liquid for the working phase and that the nozzle is properly connected and adjusted.
- Check the condition of the pad.  
If worn, replace it.
- Check that the appliance, particularly the mains cable, is not damaged in any way that might compromise correct machine operation or the operator's safety.

### 6.1.b - Starting the machine (Fig. 21)



#### **WARNING:**

**Do not start the machine if it is tilted.  
Do not start the machine if the pad is not correctly mounted.**



#### **NOTE:**

*The machine will not start if the handle shaft is upright.*



#### **DANGER:**

Ensure your hands are dry before using the appliance.

- Pull the lever up (43) and lower the handle until it reaches the height desired.
- Press the button (44) to release the pad rotation start levers (42).
- Pulling the levers (42) starts the machine.
- When both levers (42) are released, the machine stops.



#### **WARNING:**

**Never wrap the power cable around the neck or body of the machine.**

### 6.1.c - Pad pressure adjustment (Fig. 22)

- Turn the handwheel (56) counter clockwise as far as possible (the pad is lifted up).
- Start brush rotation, the green led lights up.
- With your left hand keep the lever pressed down and with your right hand, turn the handwheel clockwise, until the red led lights up, then turn it counter clockwise until the green led lights up.
- Correct operation is when the red and green leds alternate.

- By turning the handwheel (56) clockwise the machine is lowered by increasing pressure on the pad.  
If the handwheel (56) is turned counter clockwise, the machine is lifted, decreasing pressure on the pad.



**WARNING:**

**If during operation the red led lights up and remains lit (not flashing), you must decrease pressure on the pad using the handwheel: do not use the machine if the red light is constant as the floor may be damaged.**

### 6.1.d - Using the machine (Fig. 21)

- After starting the machine, begin polishing operations by keeping the levers (42) pressed, thus keeping the machine running and brush rotation active.
- The machine operates on straight line paths: it is therefore appropriate to treat a surface, starting from the perimeter zones while leaving the central areas for last. Polish by walking in a forward straight line up to where the cable length or room size permits, and then return polishing a parallel strip, making sure not to leave any spaces unpolished.



**DANGER:**

**During operation, avoid passing over the power cable with the machine: this could cause serious damage and dangerous situations!**

- The machine is also equipped with a passive aspiration system, designed to convey the fine dust generated during polishing to a convenient disposable paper filter, in front of the same.
- Use of the Spray accessory (optional) with a suitable chemical product will allow for removing any marks on the wax.



**NOTE:**

*Using the machine in a fixed position with the pad rotation enabled for a prolonged period of time can cause damage to the floor.*



**NOTE:**

*When the levers (42) are released, pad rotation stops and the machine turns off*

### 6.1.e – End of use and shutdown (Fig. 21 and 23).

- Release the levers (42) to stop pad rotation and turn off the machine (Fig. 21).
- Put the handle in an upright position.
- Remove the tank (Optional), empty the solution and clean the nozzle as indicated in the maintenance paragraph.



**WARNING:**

**Do not leave the machine stopped if the pad is mounted and not raised in order to prevent them from being damaged.**

- Unplug the power cable from the socket and wrap it around the cable reel supports.
- Roll up the cable on the supports (57) (Fig. 23).
- To remove the cable from the supports, turn the hooks (58) inward and remove the cable without necessarily unwinding it (Fig. 24).

### 6.1.f - Transport

Making sure that the mains plug is disconnected and the handle is in an upright position, lift the machine body by turning the handle downwards.

The machine can then be transported on the wheels.

### 6.1.g - Positioning the machine after use (Fig. 22 and 25).

After machine use, it can be stored in two ways:

#### Upright position with pad resting on ground (Fig. 22)

Place the handle in the upright position and then turn the handwheel (56) counter clockwise as far as it will go in order to lift the pad off the ground.

#### Upside down position (Fig. 25)

Load the machine on the handle as if you were to replace the pad.

Fully raise the handle.

The machine remains in a stable position, resting on the wheels (60) and the support (59).

## 7.1 MAINTENANCE AND CLEANING



#### **WARNING:**

For information and warnings relating to maintenance or cleaning, follow what is described in the “Safety warnings for single disc” manual, accompanying this document.

### OPERATIONS TO BE CARRIED OUT DAILY

#### 7.1.a - Cleaning the machine

Clean the machine with a damp cloth and then wipe it with a clean, dry cloth to prevent the formation of scale due to the effect of chemicals.



#### **WARNING:**

**Do not use solvents, acids or corrosive substances for cleaning the machine. If the pad is dirty, wash it at a maximum temperature of 60 °.**

#### 7.1.b - Cleaning the nozzle of the spray accessory (Optional) (Figs. 21 and 17).



#### **WARNING:**

**Once you have finished polishing, you must drain and clean the water tank to prevent deposits or scaling and you must clean the nozzle.**

- Remove the tank (34) (Fig. 17), empty the solution, rinse it and refill it with water.
- Position yourself with the machine near a discharge drain and press the button (52) (Fig. 21) until the tank is empty.

### OPERATIONS TO BE CARRIED OUT WHEN NECESSARY

#### 7.1.c - Pad replacement

The pad must be replaced when it is worn and its thickness is less than 10 mm; see the “Pad Assembly” paragraph for replacement instructions.



#### **WARNING:**

**Use a pad with a 20” diameter 505 mm Type UHS.**

## TROUBLESHOOTING

PROBLEM	CAUSE	SOLUTION
Although the lever release button and brush rotation levers are pressed at the same time, the machine does not start.	The appliance is unplugged.	Plug the appliance in.
The pad holder does not rotate.	The brush/pad holder rotation lever is not pressed.	Press the lever.
	Presence of foreign bodies.	Remove any foreign bodies stuck in the appliance.
Polishing liquid is not released.	The tank is empty.	Fill the tank.
	Button not pressed.	Press the button.
Insufficient floor polishing.	Pad or chemical product not suitable.	Use a pad or chemical product that is appropriate to the type of floor to be polished.
	Pad worn.	Replace the pad.
The machine operates erratically or vibrates heavily.	Check that the pad is perfectly centred in the pad holder.	Replace the pad, centring it correctly in the pad holder.
	Pad not suited to floor type.	Use a pad suited to the floor surface.
The machine turns off unexpectedly during operation.	Motor thermal protection activation.	Restore the reset button until it "Clicks" and make sure to work in the correct range.







*Très cher client,  
Nous vous remercions d'avoir choisi un de nos produits pour le nettoyage de vos locaux.*

*La cireuse que vous avez achetée a été conçue pour satisfaire l'utilisateur quant à sa simplicité d'utilisation et sa fiabilité dans le temps.*

*Nous sommes conscients qu'un bon produit, pour rester tel quel dans le temps, doit être continuellement amélioré afin de satisfaire les attentes de ceux qui l'utilisent au quotidien. Ainsi, nous espérons avoir à travers vous non seulement un client satisfait mais également un partenaire qui n'hésitera pas à nous transmettre ses points de vue et ses idées venant de votre expérience personnelle quotidienne.*



## Index

<b>1.1 - CARACTÉRISTIQUES TECHNIQUES</b> .....	<b>FR-3</b>
<b>1.2 - INTRODUCTION</b> .....	<b>FR-3</b>
<b>1.3 - UTILISATION PRÉVUE DE LA MACHINE</b> .....	<b>FR-3</b>
<b>1.4 - UTILISATION NON PRÉVUE DE LA MACHINE</b> .....	<b>FR-3</b>
<b>2.1 - DÉSEMBALLAGE</b> .....	<b>FR-3</b>
<b>2.2 - ASSEMBLAGE DES COMPOSANTS</b> .....	<b>FR-3</b>
2.2.a - Montage des supports enroule-câbles .....	FR-3
2.2.b - Montage du pad .....	FR-4
2.2.c - Montage accessoire Spray électrique .....	FR-4
2.2.d - Remplissage du réservoir .....	FR-4
2.2.e - Montage du filtre récolte-poussières en papier .....	FR-4
2.2.f - Branchement électrique .....	FR-4
<b>3.1 CONNAISSANCE DE LA MACHINE</b> .....	<b>FR-5</b>
<b>4.1 RÉGLAGE DE L'INCLINAISON DE LA POIGNÉE</b> .....	<b>FR-5</b>
<b>5.1 POIGNÉE DE GUIDE</b> .....	<b>FR-6</b>
<b>6.1 FONCTIONNEMENT</b> .....	<b>FR-6</b>
6.1.a - Contrôles à effectuer avant l'utilisation.....	FR-6
6.1.b - Démarrage de la machine .....	FR-6
6.1.c - Réglage de la pression du pad .....	FR-6
6.1.d - Utilisation de la machine .....	FR-7
6.1.e - Fin de l'utilisation et extinction .....	FR-7
6.1.f - Transport .....	FR-7
6.1.g - Positionnement de la machine après utilisation .....	FR-7
<b>7.1 ENTRETIEN ET NETTOYAGE</b> .....	<b>FR-8</b>
7.1.a - Nettoyage de la machine.....	FR-8
7.1.b - Nettoyage de la buse de l'accessoire Spray (en option) .....	FR-8
7.1.c - Remplacement du pad .....	FR-8
<b>PROBLÈMES - CAUSES - REMÈDES</b> .....	<b>FR-9</b>

## 1.1 CARACTÉRISTIQUES TECHNIQUES

Tension .....	230 V
Fréquence .....	50 Hz
Puissance moteur .....	1300 W
Piste de travail.....	505 mm
.....	20 inch.
Vitesse de rotation .....	1500 tours/min.
Poids sans les accessoires .....	44 Kg
Longueur du câble électrique.....	15 m
Niveau sonore.....	<70 dB(A)
Niveau des vibrations.....	<2,5
Pressions de travail.....	0 ÷ 5 Kg (réglable)
Type de transmission .....	directe
Dimensions maximales	
.....	1130 x 790 x 330H mm
Dimensions minimales	
.....	855 x 790 x 330H mm

## 1.2 INTRODUCTION



### DANGER :

Avant d'utiliser l'appareil, lire attentivement le livret « **AVERTISSEMENTS DE SÉCURITÉ CONCERNANT LES MONOBROSSES** » joint à ce manuel.

Ce manuel fait partie intégrante de la machine ; il doit donc être soigneusement conservé dans un lieu sûr et accessible à tous les utilisateurs (les opérateurs et le personnel chargé de l'entretien) pour toute la durée de vie de la machine jusqu'à sa démolition.

## 1.3 - UTILISATION PRÉVUE DE LA MACHINE

La machine a été conçue et fabriquée : pour le lustrage de sols préalablement lavés et aspirés (par exemple parquet, marbre, céramique, linoleum, etc.).



### DANGER :

**Toute autre utilisation dégage le fabricant de toute responsabilité pour endommagements sur des personnes et/ou choses et annule toute condition de garantie.**

## 1.4 - UTILISATION NON PRÉVUE DE LA MACHINE



### AVERTISSEMENT :

**La machine n'a pas été conçue pour être utilisée en extérieur.**



### DANGER :

- ne pas lustrer de sols discontinus ;
- ne pas utiliser sur des sols en ciment ;
- ne pas utiliser sur des sols sales ;
- ne pas utiliser de gasoil/essence ou de détergents corrosifs pour le lustrage des sols ;
- ne pas lustrer en présence de liquides corrosifs, inflammables, explosifs, même dilués.

## 2.1 DÉSEMBALLAGE (Fig. 1-2)

Dès la réception de la machine, retirer l'emballage externe, puis couper les feuillets (1) (Fig. 1) et soulever la poignée (2) en tirant la poignée de déverrouillage (3) (Fig.2).

## 2.2 ASSEMBLAGE COMPOSANTS

### 2.2.a - Montage des supports enroule-câbles (Fig. 3/5)

Les supports enroule-câbles fournis sont montés directement sur la tige de la poignée :

- Encastrer le raccord court (4) dans le raccord long (5) (Fig. 3).
- Serrer le pommeau (6) sur la vis (7) en maintenant ce dernier vers la droite (Fig.4).
- Le crochet (8) du support peut être tourné en fonction de l'utilisation (Fig. 5).
- Placer un support dans la partie supérieure de la poignée et un deuxième support dans celle inférieure.

### 2.2.b - Montage pad (Fig. 6/9)

- Retourner la machine en faisant pivoter, avec le manche droit (9) et le pied sur les roues (10), et la poser sur la poignée (Fig. 6).
- Dévisser la bague (11) au moyen de la poignée (12) fournie (Fig.7).
- Monter le pad (13) sur le disque entraîneur (14) (Fig.9).
- Centrer le pad (13) avec le guide central (15) sur le disque entraîneur (14) et s'assurer que le périmètre externe du pad (13) corresponde au périmètre externe du disque entraîneur (14) et le bloquer sur les dents du disque entraîneur en appuyant avec les doigts (Fig. 8-9).
- Utiliser le pad pour le lustrage à vitesse élevée (type Gorilla ou Couleur Beige).



#### AVERTISSEMENT :

Utiliser uniquement des pad fournis par le fabricant correspondants au modèle de la machine.

L'utilisation d'autres modèles de pad peut compromettre la sécurité de la machine.

### 2.2.c - Montage accessoire Spray électrique (En option) (Fig. 10/16)

- Desserrer le pommeau (16) du support supérieur (17) de la poignée (Fig.10).
- S'assurer que le support inférieur (18) soit posé sur la plaque (19) placée sur la tige de la poignée (Fig.11).
- Placer l'accessoire (20) sur le support inférieur (18), en faisant attention à faire coïncider la languette d'insertion (21) avec le propre siège (22) (Fig.12).
- Baisser le raccord supérieur (23) et l'enclencher avec la languette d'insertion (24) placée sur la partie supérieure de l'accessoire (20) (Fig.13).
- Desserrer le pommeau (26) du support supérieur (23) de la poignée (Fig.13).

- Raccorder l'alimentation électrique (27a) à la prise auxiliaire (27) (Fig. 14).
- Monter la buse (28) sur la partie droite de la machine en insérant la plaque (33) à l'intérieur du carter (29) et la vis du pommeau (30) dans l'encoche (31), puis visser le pommeau (30) (Fig.15).
- Contrôler que la buse (32) soit en position horizontale. L'angle de pulvérisation est de 120°, il est possible de régler la position de la buse en fonction des exigences (Fig.16).

### 2.2.b – Remplissage du réservoir (Fig. 17)

- Dévisser le réservoir (34) et le retirer.
- Le remplir avec de l'eau et de la cire. Pour le dosage, voir les instructions du producteur de la cire.
- Insérer le tube plongeur (35) dans le réservoir (34) et visser jusqu'au fin de course.

### 2.2 e - Montage du filtre en papier récolte-poussières (Fig.18/19)

La machine arrive avec le sac déjà installé.

- Soulever le volet (36) et contrôler que le sac (37) soit correctement positionné (Fig.18).
- Si le sac n'est pas présent, pour l'installer, après avoir soulevé le volet (36), insérer dans l'orifice (38) du sac (37) le tuyau (39) d'aspiration (Fig. 18-19).
- Fermer le volet (36) qui est maintenu en position par un aimant (Fig.18).

### 2.2.f - Branchement électrique

- Brancher le câble d'alimentation de la machine à une prise de courant ayant les mêmes caractéristiques que celles indiquées sur la plaque des données techniques de la machine.

**AVERTISSEMENT :**

- S'assurer que l'installation électrique de réseau soit équipée d'un interrupteur différentiel (disjoncteur) et de mise à la terre.
- Dérouler entièrement le câble d'alimentation électrique avant de démarrer l'appareil.
- Utiliser une rallonge électrique uniquement si elle est en parfait état ; s'assurer que la section soit appropriée à la puissance de l'appareil.
- Ne jamais faire courir le câble d'alimentation sur des angles coupants et éviter de l'écraser.
- La prise de courant doit être facilement accessible.
- S'assurer que le câble électrique ne soit pas endommagé.

### 3.1 COMPOSANTS DE LA MACHINE (Fig. 20-21)

- 40) Poignée guide
- 41) Boîtier des commandes électriques
- 42) Leviers de démarrage de la rotation du pad (on-off)
- 43) Levier d'inclinaison de la poignée
- 44) Bouton de déverrouillage du levier de rotation pad
- 45) Corps de la machine
- 46) Roues
- 47) Roue avant pivotante
- 48) Câble d'alimentation électrique
- 49) Prise auxiliaire
- 50) Poignée de réglage de la pression pad
- 51) Volet d'accès au sac
- 52) Bouton de démarrage de la pulvérisation de cire
- 53) Led rouge : Quand elle s'allume et reste allumée, cela indique une pression excessive du pad sur le sol.  
(Danger de surchauffe du sol avec par conséquent risque de brûlure de ce dernier)
- 54) Led verte : quand elle est allumée, cela indique que la pression du pad sur le sol est correcte.

- 55) Relais thermique moteur : il s'active en bloquant le fonctionnement du moteur quand la machine fonctionne avec une charge excessive.

Pour réarmer le relais, attendre quelques minutes que le moteur se refroidisse puis appuyer le bouton pour le réarmer.

### 4.1 RÉGLAGE INCLINAISON POIGNÉE (Fig. 20-21)

**AVERTISSEMENT :**

Le réglage de la position de la poignée doit être effectué avec la machine à l'arrêt.

- En tirant le levier (43), il est possible de varier la position de la poignée (40) : en relâchant le levier, la poignée se positionne et se bloque dans la position oblique la plus proche.

**NOTE :**

Régler la poignée dans une position normale, en fonction de sa propre hauteur, de façon à pousser facilement la machine pour effectuer des parcours rectilignes.

Ne jamais démarrer la machine sans avoir baissé correctement la poignée.

## 5.1 POIGNÉE DE GUIDE (Fig.21)

### 1) Bouton de déverrouillage du levier de rotation (44)

Appuyer sur le bouton (44) pour débloquent les leviers de démarrage de rotation du pad (42).

### 2) Leviers de démarrage de rotation du pad (42)

En tirant sur le levier de rotation du pad (42), la rotation du pad est déclenchée. Lorsque les leviers sont relâchés (42), la rotation du pad s'interrompt et la machine s'arrête automatiquement.

Les leviers (42) doivent être maintenus appuyés pour obtenir le fonctionnement continu de la machine.

### 3) Bouton de pulvérisation du liquide de lustrage (52)

En appuyant sur le bouton et en le maintenant appuyé, on active la pulvérisation du liquide de lustrage ; en le relâchant la pulvérisation s'arrête.



#### REMARQUE :

La pulvérisation fonctionne même quand le pad ne tourne pas.

## 6.1 FONCTIONNEMENT

### 6.1.a - Contrôles à effectuer avant l'utilisation

- Si un accessoire spray électrique est monté (en option), contrôler que celui-ci contienne suffisamment de liquide de lustrage pour la phase de travail et que la buse soit correctement montée et réglée.
- Contrôler les conditions du pad. S'il est usé, le remplacer.
- Contrôler que l'appareil, en particulier le câble de réseau, ne présente pas d'endommagements qui puissent compromettre le fonctionnement correct de la machine ou bien la sécurité de l'opérateur.

### 6.1.b - Démarrage de la machine (Fig. 21)



#### AVERTISSEMENT :

**Ne pas démarrer la machine en position renversée.  
ne pas démarrer la machine sans le pad correctement monté.**



#### REMARQUE :

La machine ne démarre pas si la tige de la poignée est en position verticale.



#### DANGER :

Laver uniquement avec les mains sèches.

- Tirer le levier vers le haut (43) et baisser la poignée jusqu'à la mettre à la hauteur voulue.
- Appuyer sur le bouton (44) pour débloquent les leviers de démarrage de la rotation du pad (42).
- En tirant sur les leviers (42), la machine démarre.
- Lorsque les deux leviers sont relâchés (42), la machine s'arrête.



#### AVERTISSEMENT :

**Ne jamais enrrouler le câble de réseau autour du col ou du corps de la machine.**

### 6.1.c - Réglage de la pression du pad (Fig. 22)

- Tourner le volant (56) dans le sens antihoraire jusqu' au fin de course (le pad se soulève).
- Activer la rotation de la brosse, la led verte s'allume.
- Maintenir appuyé le levier avec la main gauche et tourner le volant dans le sens horaire avec la main droite, jusqu'à ce que la led rouge s'allume, puis tourner dans le sens antihoraire jusqu'à ce que la led verte soit allumée.

- Le fonctionnement est correct quand l'illumination oscille entre la led rouge et la led verte.
- En tournant le volant (56) dans le sens horaire, la machine se baisse en augmentant la pression sur le pad.  
En tournant le volant (56) dans le sens antihoraire, la machine se soulève en diminuant la pression sur le pad.



#### AVERTISSEMENT :

**Si durant le fonctionnement le voyant rouge s'allume de façon fixe, il est nécessaire de diminuer la pression sur le pad en agissant sur le volant ; ne pas utiliser la machine avec le voyant rouge allumée fixement, le sol pourrait s'abîmer.**

#### 6.1.d - Utilisation de la machine (Fig. 21)

- Après avoir démarré la machine, commencer les opérations de lustrage en maintenant les leviers appuyés (42), permettant ainsi de garder la machine en fonctionnement et la rotation de la brosse active.
- La machine opère sur des pistes de travail rectilignes : il convient donc lors du traitement d'une superficie de commencer depuis les zones périmétrales pour finir par les zones centrales. Lustrer en avançant devant soi en ligne droite jusqu'à ce que le câble d'alimentation ou les dimensions de la pièce le permettent, et revenir en lustrant une bande parallèle, et en faisant attention de n'oublier aucune zone.



#### DANGER :

**Éviter absolument durant le travail de passer avec la machine au-dessus du câble d'alimentation : cela provoquerait de graves dommages et des situations de danger !**

- De plus, la machine est dotée d'un système passif d'aspiration, en mesure de diriger la poussière qui se forme durant le lustrage dans un filtre en papier pratique et jetable, introduit dans la partie avant de la machine.

- L'utilisation de l'accessoire Spray (en option) avec produit chimique approprié permettra aussi d'éliminer les éventuelles traces de cire.



#### REMARQUE :

Utiliser la machine arrêtée avec la rotation de la brosse enclenchée pendant un temps prolongé peut endommager le sol.



#### REMARQUE :

Lorsque les leviers sont relâchés (42), la rotation du pad s'arrête et la machine s'éteint.

#### 6.1.e – Fin d'utilisation et extinction (Fig.21 et 23)

- Relâcher les leviers (42) pour arrêter la rotation du pad et éteindre la machine (Fig. 21).
- Mettre la poignée en position verticale.
- Retirer le réservoir (en option) et vider la solution à l'intérieur, puis effectuer l'opération de nettoyage de la buse comme il est indiqué dans le paragraphe d'entretien.



#### AVERTISSEMENT :

**Ne pas laisser la machine à l'arrêt avec le pad monté et non soulevé afin d'éviter l'endommagement de ce dernier.**

- Débrancher le câble d'alimentation électrique de la prise et l'enrouler autour des supports appropriés d'enroulement du câble.
- Enrouler le câble électrique sur les supports (57) (Fig. 23).
- Pour retirer le câble des supports, tourner les crochets (58) vers l'intérieur et retirer le câble sans nécessairement le dérouler (Fig. 24).

#### 6.1.f - Transport

Avec la fiche de réseau débranchée et la poignée en position verticale, soulever le corps de la machine en tournant la poignée vers le bas.

La machine peut être ainsi déplacée sur les roues.



### 6.1.g - Positionnement de la machine après son utilisation (Fig. 22 et 25)

Après l'utilisation de la machine, il est possible de la ranger de deux façons :

#### **Position verticale avec pad posé (Fig.22)**

Placer la poignée en position verticale puis agir sur le volant (56) en le tournant dans le sens antihoraire jusqu'au fin de course de façon à soulever le pad du sol.

#### **Position renversée (Fig. 25)**

Charger la machine sur le manche comme si l'on devait remplacer le pad.

Soulever la poignée jusqu' au fin de course.

La machine reste en position stable, en appuyant sur les roues (60) et sur le support (59).

## 7.1 ENTRETIEN ET NETTOYAGE



### AVERTISSEMENT :

Pour les informations et les avertissements relatifs aux opérations d'entretien ou de nettoyage, respecter ce qui est indiqué dans le manuel « Avertissements de sécurité pour monobrosse » joint au manuel présent.

## OPÉRATIONS À EFFECTUER CHAQUE JOUR

### 7.1.a - Nettoyage de la machine

Effectuer le nettoyage de la machine avec un linge humide puis frotter avec un linge sec et propre pour éviter la formation d'incrustations dues à l'effet des produits chimiques.



### AVERTISSEMENT :

Ne pas utiliser de solvants, d'acides ou de substances corrosives pour nettoyer la machine.

Si le pad est sale, le laver à une température maximale de 60°C.

### 7.1.b - Nettoyage de la buse de l'accessoire Spray (en option) (Fig.21 et 17)



### AVERTISSEMENT :

Une fois les opérations de lustrage terminées, il est obligatoire de vider et de nettoyer le réservoir de l'eau pour éviter les dépôts ou incrustations, et nettoyer la buse.

- Retirer le réservoir (34) (Fig. 17), vider la solution, le rincer et le remplir d'eau.
- Se placer avec la machine à côté d'une bonde de vidange et appuyer sur le bouton (52) (Fig. 21) jusqu'à vider le réservoir.

## OPÉRATIONS À EFFECTUER SELON LES NÉCESSITÉS

### 7.1.c - Remplacer le pad

Le remplacement du pad est nécessaire quand il résulte usé et avec une épaisseur inférieure à 10mm ; pour le remplacement, voir le paragraphe « Montage du pad ».



### AVERTISSEMENT :

Utiliser le pad avec un diamètre de 20» 505 mm Type UHS.

## PROBLÈMES - CAUSES - REMÈDES

PROBLÈME	CAUSE	REMÈDE
En appuyant sur le bouton de déverrouillage des leviers en même temps que sur les leviers de rotation de la brosse, la machine ne démarre pas.	Fiche débranchée.	Brancher la fiche.
Le disque entraîneur ne tourne pas.	Le levier de rotation de la brosse/disque entraîneur n'est pas appuyé.	Appuyer sur le levier.
	Présence d'éventuels corps étrangers.	Retirer les corps étrangers encastrés.
La solution de lustrage ne sort pas.	Réservoir vide.	Remplir le réservoir.
	Bouton non enclenché.	Appuyer sur le bouton.
Le lustrage du sol est insuffisant.	Pad ou produit chimique inappropriés.	Utiliser le pad ou produit chimique appropriés au type de sol à lustrer.
	Pad usé.	Remplacer le pad.
La machine fonctionne de manière irrégulière ou vibre fortement.	Contrôler que le pad soit parfaitement centré avec le disque entraîneur.	Replacer le pad en le centrant correctement avec le disque entraîneur.
	Le pad n'est pas adapté au type de sol.	Utiliser un pad adapté au type de la superficie à lustrer.
La machine s'éteint à l'improviste durant le travail.	Activation de la protection thermique du moteur	Amener le bouton reset jusqu'au "Click" et s'assurer de travailler dans la fourchette autorisée.



*Sehr geehrter Kunde,  
wir danken Ihnen, dass Sie unser Produkt für die Reinigung Ihrer Räume gewählt haben.*

*Diese Poliermaschine wurde entwickelt, um Ihren Ansprüchen hinsichtlich Benutzerfreundlichkeit und Zuverlässigkeit gerecht zu werden.*

*Wir sind uns bewusst, dass ein gutes Produkt, das seine Qualität erhalten möchte, eine ständige Aktualisierung erfordert, um den Erwartungen der täglichen Benutzer gerecht werden zu können. In diesem Sinne hoffen wir, in Ihnen nicht nur einen zufriedenen Kunden, sondern auch einen Partner gefunden zu haben, der nicht zögert, uns seine Ideen und Meinungen zuzusenden, die aus der täglichen Erfahrung im Umgang mit dem Gerät entstehen.*

# Inhalt

<b>1.1 - TECHNISCHE EIGENSCHAFTEN .....</b>	<b>DE-3</b>
<b>1.2 - EINLEITUNG.....</b>	<b>DE-3</b>
<b>1.3 - VORGESEHENER GEBRAUCH DER MASCHINE .....</b>	<b>DE-3</b>
<b>1.4 - NICHT VORGESEHENER GEBRAUCH DER MASCHINE .....</b>	<b>DE-3</b>
<b>2.1 - ENTFERNEN DER VERPACKUNG .....</b>	<b>DE-3</b>
<b>2.2 - ZUSAMMENBAU DER TEILE .....</b>	<b>DE-3</b>
2.2.a - Montage Halterungen der Kabelaufwicklung.....	DE-3
2.2.b - Montage Pad .....	DE-4
2.2.c - Montage elektrisches Sprühzubehör .....	DE-4
2.2.d - Auffüllen des Tanks .....	DE-4
2.2.e - Montage des Staubbeutels aus Papier .....	DE-4
2.2.f - Stromanschluss.....	DE-4
<b>3.1 KENNENLERNEN DER MASCHINE.....</b>	<b>DE-5</b>
<b>4.1 NEIGUNGSEINSTELLUNG DER HANDSTANGE .....</b>	<b>DE-5</b>
<b>5.1 FÜHRUNGSSTANGE .....</b>	<b>DE-6</b>
<b>6.1 BETRIEBSWEISE .....</b>	<b>DE-6</b>
6.1.a - Prüfungen vor dem Gebrauch .....	DE-6
6.1.b - Einschalten der Maschine .....	DE-6
6.1.c - Pad Druckregulierung .....	DE-6
6.1.d - Gebrauch der Maschine.....	DE-7
6.1.e - Arbeitsende und Ausschalten .....	DE-7
6.1.f - Transport .....	DE-7
6.1.g - Positionieren der Maschine nach dem Gebrauch .....	DE-7
<b>7.1 WARTUNG UND REINIGUNGA .....</b>	<b>DE-8</b>
7.1.a - Reinigung der Maschine.....	DE-8
7.1.b - Reinigung der Düse des Sprühzubehörs (Optional) .....	DE-8
7.1.b - Austausch der Pad .....	DE-8
<b>STÖRUNGEN- URSACHEN- BEHEBUNGEN .....</b>	<b>DE-9</b>

## 1.1 TECHNISCHE EIGENSCHAFTEN

Spannung.....	230 V
Frequenz.....	50 Hz
Motorleistung.....	1300 W
Arbeitsbreite .....	505 mm
.....	20 inch
Drehgeschwindigkeit.....	1500 Umdrehungen/Min.
Gewicht ohne Zubehör.....	44Kg
Länge des Stromkabels .....	15m
Lärmpegel .....	<70 dB(A)
Schwingungspegel.....	<2,5
Betriebsdruck .....	0 ÷ 5 Kg (einstellbar)
Kraftübertragung .....	direkt
Höchstzulässige Abmessungen	
.....	1130 x 790 x 330H mm
Mindestgröße	
.....	855 x 790 x 485H mm

## 1.2 EINLEITUNG



### GEFAHR:

Lesen Sie bitte vor Gebrauch des Gerätes die hier beigefügte Broschüre **“SICHERHEITSHINWEISE FÜR MONOBÜRSTEN“**

Dieses Handbuch ist integrierender Bestandteil der Maschine und muss für die gesamte Nutzungsdauer, bis zu ihrer Verschrottung an einem sicheren und allen Benutzern (Benutzer und Wartungspersonen) zugänglichen Ort, sorgfältig aufbewahrt werden.

## 1.3 - VORGESEHENER GEBRAUCH DER MASCHINE

Die Maschine wurde für folgenden Zweck geplant und hergestellt:  
zum Polieren von gereinigten und gesaugten Böden (beispielsweise Parkett, Marmor, Keramik, Linoleum, usw.).



### GEFAHR:

**Jeder andere Gebrauch enthebt den Hersteller von seiner Haftung für Personen- oder Sachschäden und führt zum Verfall jeglicher Garantiebedingungen.**

## 1.4 - NICHT VORGESEHENER GEBRAUCH DER MASCHINE



### HINWEIS:

**Die Maschine ist nicht für die Außenanwendung geeignet.**



### GEFAHR:

- nicht für die Anwendung auf unebenen Böden geeignet;
- nicht auf Zementböden verwenden;
- nicht auf schmutzigen Böden verwenden;
- kein Dieselöl/Benzin oder ätzende Reinigungsmittel zum Polieren der Böden verwenden;
- nicht in Gegenwart von ätzenden, entflammaren oder explosiven Flüssigkeiten, auch nicht in verdünnter Form, polieren.

## 2.1 ENTFERNEN DER VERPACKUNG (Abb. 1-2)

Bei Erhalt der Maschinen, die Außenverpackung entfernen und dann die Haltebänder durchschneiden (1) (Abb. 1) und die Handstange (2) hochheben, indem am Entsperungsgriff (3) gezogen wird (Abb. 2).

## 2.2 ZUSAMMENBAU DER BAUTEILE

### 2.2.a - Montage Halterungen der Kabellaufwicklung (Abbildungen 3/5)

Die im Lieferumfang enthaltenen Halterungen der Kabellaufwicklung werden direkt am Stiel der Handstange montiert:

- Das kurze Verbindungsstück (4) in das lange Verbindungsstück (5) stecken (Abb. 3).
- Den Knauf (6) auf der Schraube (7) anziehen, dabei den Knauf nach rechts halten (Abb. 4).
- Der Haken (8) der Halterung kann je nach Verwendung gedreht werden (Abb. 5).
- Positionieren Sie eine Halterung am oberen Teil der Handstange und eine zweite Halterung am unteren Teil.

### 2.2.b - Montage Pad (Abb. 6/9)

- Drehen Sie die Maschine um, indem Sie sie mit gerade stehendem Stiel (9) und dem Fuß auf den Rädern (10) kippen und auf dem Haltegriff aufsetzen (Abb. 6).
- Die Nutmutter (11) über den entsprechenden (12) mitgelieferten Griff aufschrauben (Abb. 7).
- Die Pad (13) auf die Mitnehmerscheibe montieren (14) (Abb. 9).
- Die Pad (13) auf die mittlere Schiene (15) auf der Mitnehmerscheibe (14) zentrieren und sicherstellen, dass der Umfang der Pad (13) mit dem Umfang der Mitnehmerscheibe (14) übereinstimmt. Die Zähne des Mitnehmers mit den Fingern andrücken und den Mitnehmer fixieren (Abb. 8-9).
- Die Pad zum Polieren bei hoher Geschwindigkeit verwenden (Typ Gorilla oder Creamfarben).



#### HINWEIS:

**Nur die vom Hersteller für das Maschinenmodell mitgelieferte Pad verwenden. Die Verwendung anderer Padtypen kann die Sicherheit der Maschine beeinträchtigen.**

### 2.2.c - Montage elektrisches Sprühzubehör (Abb. 10/16)

- Den Knauf (16) an der oberen Halterung (17) der Handstange lockern, (Abb. 10).
- Sicherstellen, dass die untere Halterung (18) auf der Platte sitzt (19), die sich am Stiel der Handstange befindet (Abb. 11).
- Das Zubehör (20) auf die untere Halterung (18) positionieren, dabei darauf achten, dass die Klemmzunge (21) auf den entsprechenden Sitz (22) passt (Abb. 12).
- Das obere Verbindungsteil (23) senken und an der Klemmzunge (24), die sich am oberen Teil des Zubehörs (20) befindet, einhaken (Abb. 13).
- Den Knauf (26) an der oberen Halterung (23) der Handstange festschrauben (Abb. 13).

- Das Netzteil (27a) an die Arbeitssteckdose (27) anschließen (Abb. 14).
- Die Düse (28) auf der rechten Seite der Maschine montieren, indem die Platte (33) in das Gehäuse (29) und die Schraube des Knaufs (30) in die entsprechende Aussparung (31) eingesetzt werden, dann den Knauf (30) festschrauben (Abb. 15).
- Prüfen Sie, dass die Düse (32) horizontal sitzt. Der Sprühwinkel beträgt 120°, die Position der Düse kann den Bedürfnissen entsprechend eingestellt werden (Abb. 16).

### 2.2.d - Auffüllen des Tanks (Abb. 17)

- Den Tank (34) aufschrauben und entfernen.
- Mit Wasser und Wachs auffüllen. Die Dosierung entnehmen Sie bitte den Anleitungen des Wachsherstellers.
- Das Saugrohr (35) in den Tank (34) einfügen und bis zum Anschlag anziehen.

### 2.2.e - Montage des Staubbeutels aus Papier (Abb. 18/19)

Der Beutel ist bei Lieferung der Maschine bereits montiert.

- Heben Sie die Klappe (36) und überprüfen Sie, dass der Beutel (37) korrekt sitzt (Abb. 18).
- Wenn kein Beutel vorhanden ist, heben Sie die Klappe (36) heben und stecken Sie das Saugrohr (39) in das Loch (38) des Beutels (37) ein (Abb. 18-19).
- Schließen Sie die Klappe (36), die von einem Magneten gehalten wird, wieder (Abb. 18).

### 2.2.f - Stromanschluss

- Das Stromkabel der Maschine, dessen Eigenschaften mit denen auf dem Kennschild übereinstimmen, an eine Steckdose anschließen.

**HINWEIS:**

- Überprüfen Sie, dass das Stromnetz mit einem Differentialschalter (Sicherung) und mit einem Erdungsanschluss ausgestattet ist.
- Wickeln Sie vor Inbetriebnahme des Gerätes, das Stromkabel vollständig ab.
- Verwenden Sie nur Kabelverlängerungen, die in einwandfreiem Zustand sind. Vergewissern Sie sich, dass der Querschnitt für die Geräteleistung geeignet ist.
- Das Stromkabel niemals über scharfe Kanten gleiten lassen und nicht quetschen.
- Die Steckdose muss leicht zugänglich sein.
- Überprüfen Sie, dass das Stromkabel nicht beschädigt ist.

### 3.1 KENNENLERNEN DER MASCHINE (Abb. 20-21)

- 40) Führungsstange
- 41) Elektrischer Steuerkasten
- 42) Starthebel Pad-Drehung. (on-off)
- 43) Neigungshebel Handstange
- 44) Entsperrungstaste Hebel Pad-Drehung
- 45) Maschinengehäuse
- 46) Antriebsräder
- 47) Lenkrolle vorne
- 48) Stromspeisekabel
- 49) Arbeitssteckdose
- 50) Handrad zur Einstellung des Pad-Drucks
- 51) Zugangsklappe Staubbeutel
- 52) Taste zum Einschalten der Wachs-Sprühfunktion.
- 53) Rote Led: Wenn sich diese Led einschaltet und eingeschaltet bleibt, weist das System auf einen Überdruck hin, der von der Pad auf den Boden ausgeübt wird. (Überhitzungsgefahr des Bodens mit daraus folgender Verbrennung. )
- 54) Grüne Led: Wenn sie eingeschaltet ist, weist das System darauf hin, dass der Druck, der von der Pad auf den Boden ausgeübt wird, korrekt ist.

- 55) Wärmerelais Motor: Dieses Relais wird ausgelöst, wenn die Maschinenbelastung zu hoch ist. Der Motorbetrieb wird blockiert.

Um die Sicherung zu quittieren, einigen Minuten warten, damit der Motor abkühlt und dann die Quittiertaste drücken.

### 4.1 EINSTELLUNG DER NEIGUNG DER HANDSTANGE (Abb. 20-21)

**HINWEIS:**

Die Einstellung der Position der Handstange wird bei stehender Maschine vorgenommen.

- Zieht man am Hebel (43) ist es möglich, die Position der Handstange (40) zu verändern; lässt man den Hebel los, wird die Handstange in dieser Stellung positioniert in der nächstliegenden vorgegebenen Position blockiert.

**BEMERKUNG:**

Bringen Sie die Handstange in eine bequeme Position, in Abhängigkeit Ihrer Körpergröße, damit Sie die Maschine auf geraden Strecken praktisch anschieben können.  
Schalten Sie die Maschine niemals ein, ohne die Handstange korrekt geneigt zu haben.



## 5.1 FÜHRUNGSSTANGE (Abb. 21)

- 1) **Entsperrungstaste Hebel Pad-Drehung (44)**  
Drücken Sie die Taste (44), um den Starthebel für die Pad-Drehung (42) zu entsperren.
- 2) **Starthebel Pad-Drehung (42)**  
Wenn man am Hebel für die Pad-Drehung (42) zieht, wird die Drehung der Pad aktiviert.  
Lässt man den Hebel (42) los, wird die Pad-Drehung unterbrochen und die Maschine bleibt automatisch stehen.  
Für den Dauerbetrieb der Maschine müssen die Hebel (42) in gezogener Stellung gehalten werden.
- 3) **Sprühschalter Polierflüssigkeit (52)**  
Hält man die Taste gedrückt, wird die Sprühfunktion der Polierflüssigkeit gestartet, lässt man die Taste los, wird die Sprühfunktion gestoppt.



### **BEMERKUNG:**

*Die Sprühfunktion ist auch dann möglich, wenn sich die Pad nicht dreht.*

## 6.1 BETRIEBSWEISE

### 6.1.a - Prüfungen vor dem Gebrauch

- Wenn das elektrische Sprühzubehör (Optional) montiert ist, muss geprüft werden, dass dieses für den Arbeitsgang ausreichend Polierflüssigkeit enthält und dass die Düse korrekt montiert und eingestellt ist.
- Den Pad-Zustand prüfen.  
Bei Verschleiß austauschen.
- Prüfen Sie, dass das Gerät, insbesondere das Netzkabel, keine Schäden aufweist, die den korrekten Betrieb der Maschine oder die Sicherheit des Benutzers beeinträchtigen könnten.

### 6.1.b - Einschalten der Maschine (Abb. 21)



#### **HINWEIS:**

**Die Maschine nicht einschalten, wenn sie sich in Kippstellung befindet.  
Die Maschine nicht ohne korrekt montierte Pad einschalten.**



#### **BEMERKUNG:**

*Die Maschine startet nicht, wenn der Stiel der Handstange senkrecht steht.*



#### **GEFAHR:**

- Arbeiten Sie nur mit trockenen Händen.
- Ziehen Sie den Hebel (43) nach oben und senken Sie die Handstange auf die gewünschte Position.
  - Drücken Sie die Taste (44), um die Hebel für die Pad-Drehung (42) zu entsperren.
  - Zieht man an den Hebeln (42), wird die Maschine gestartet.
  - Lässt man beide Hebel (42) los, bleibt die Maschine stehen.



#### **HINWEIS:**

**Das Kabel darf niemals um den Hals oder um das Gehäuse der Maschine gewickelt werden.**

### 6.1.c - Pad Druckregulierung (Abb. 22)

- Drehen Sie das Handrad (56) bis zum Anschlag gegen den Uhrzeigersinn (die Pad wird angehoben).
- Schalten Sie die Drehung der Bürste ein, die grüne Led schaltet sich ein.
- Halten Sie mit der linken Hand den Hebel gedrückt und drehen Sie mit der rechten Hand das Handrad im Uhrzeigersinn, bis sich die rote Led einschaltet, dann drehen Sie es gegen den Uhrzeigersinn, bis die grüne Led wieder aufleuchtet.
- Die Betriebsweise ist korrekt, wenn die Beleuchtung zwischen roter und grüner Led hin und her schwankt.

- Durch Drehen des Handrads (56) im Uhrzeigersinn, wird die Maschine gesenkt und der Druck auf die Pad erhöht.
- Durch Drehen des Handrads (56) gegen den Uhrzeigersinn, wird die Maschine angehoben und der Druck auf die Pad gesenkt.

**HINWEIS:**

Wenn sich während des Betriebs die rote Led fest einschaltet, ist es erforderlich, den Druck auf die Pad durch Betätigung des Handrads zu senken. Verwenden Sie die Maschine nicht, wenn die rote Led ständig eingeschaltet ist, der Boden könnte beschädigt werden.

### 6.1.d - Gebrauch der Maschine (Abb. 21)

- Nach Einschalten der Maschine kann mit dem Polieren begonnen werden, indem die Hebel (42) gedrückt gehalten werden. Auf diese Weise bleibt die Maschine eingeschaltet und die Drehung der Bürste ist aktiviert.
- Die Maschine arbeitet auf geradlinigen Arbeitsbahnen: Bei Behandlung einer Oberfläche ist es deshalb empfehlenswert, mit der Arbeit am äußeren Bereich zu beginnen und die mittleren Bereiche zum Schluss zu behandeln. Gehen Sie beim Polieren immer geradeaus, soweit das Stromkabel oder die Raumaße es zulassen und kehren Sie dann zurück um eine parallele Bahn zu reinigen. Achten Sie darauf, dass keine Stellen ausgelassen werden.

**GEFAHR:**

**Auf keinen Fall darf die Maschine während der Arbeit über das Stromkabel fahren: es könnten schwere Schäden und gefährliche Situationen verursacht werden!**

- Die Maschine verfügt außerdem über ein passives Saugsystem, das den Staub, der beim Polieren entsteht, in einen praktischen Einweg-Papierfilter leitet, der sich im vorderen Teil der Maschine befindet.

- Die Verwendung des Sprühzubehörs (Optional) mit chemischen Produkten zur Entfernung eventueller Wachsrückstände.

**BEMERKUNG:**

Die stehende Maschine mit länger eingeschalteter Pad-Drehung kann dem Boden beschädigen.

**BEMERKUNG:**

Lässt man die Hebel (42) los, wird die Pad-Drehung unterbrochen und die Maschine schaltet sich aus.

### 6.1.e – Arbeitsende und Ausschalten (Abb. 21 und 23)

- Die Hebel (42) loslassen, um die Pad-Drehung zu stoppen und die Maschine auszuschalten (Abb. 21).
- Die Handstange senkrecht stellen.
- Den Tank (Optional) entfernen und die darin enthaltene Lösung entfernen, um die Düse, wie im Abschnitt Wartung beschrieben, zu reinigen.

**HINWEIS:**

**Die Maschine nicht mit montierter und nicht angehobener Pad stehen lassen, damit diese nicht beschädigt wird.**

- Das Stromkabel aus der Steckdose ziehen und auf die entsprechenden Halterungen wickeln.
- Das Stromkabel auf die Halterungen (57) wickeln (Abb. 23).
- Um das Kabel von den Halterungen zu nehmen, die Haken (58) nach innen drehen und das Kabel abnehmen, ohne dass es notwendig ist, es abzuwickeln (Abb. 24).

### 6.1.f - Transport

Mit gezogenem Stecker und senkrecht stehender Handstange, das Maschinengehäuse anheben, indem die Handstange nach unten gedreht wird. Die Maschinen kann auf diese Weise auf den Rädern transportiert werden.

### 6.1.g - Positionieren der Maschine nach dem Gebrauch (Abb. 22 und 25)

Nach Gebrauch der Maschine kann diese auf zwei Weisen gelagert werden:

#### In senkrechter Stellung mit aufliegender Pad (Abb. 22)

Die Handstange senkrecht stellen, dann das Lenkrad (56) bis zum Anschlag gegen den Uhrzeigersinn drehen, um die Pad vom Boden anzuheben.

#### Kippstellung (Abb. 25)

Die Maschine auf den Griff stellen, so als sollte die Pad ausgetauscht werden.

Die Handstange bis zum Anschlag heben.

Die Maschine bleibt in stabiler Stellung und auf den Rädern (60) und auf der Halterung (59) stehen.

## 7.1 WARTUNG UND REINIGUNG



#### HINWEIS:

Informationen und Hinweise hinsichtlich der Wartungs- und Reinigungsmaßnahmen entnehmen Sie bitte dem Handbuch „Sicherheitshinweise für Monobürsten“, das dieser Betriebsanleitung beigelegt ist.

### TÄGLICH DURCHZUFÜHRENDE MASSNAHMEN

#### 7.1.a - Reinigung der Maschine

Die Maschine mit einem feuchten Tuch reinigen und anschließend mit einem trockenen und sauberen Tuch abreiben, um Verkrustungen durch die chemischen Produkte zu vermeiden.



#### HINWEIS:

Keine Lösungsmittel, Säuren oder ätzende Substanzen für die Reinigung der Maschine verwenden.

Wenn die Pad verschmutzt ist, diese bei max. 60° waschen.

#### 7.1.b - Reinigung der Düse des Sprüh-Zubehörs (Optional) (Abb. 21 und 17)



#### HINWEIS:

Am Ende der Polierarbeiten muss der Wassertank entleert und ausgespült werden, um Ablagerungen oder Krustenbildungen zu vermeiden und es muss die Düse gereinigt werden.

- Den Tank (34) entfernen (Abb. 17), die Lösung ausschütten, den Tank auswaschen und mit Wasser füllen.
- Die Maschine in die Nähe einer Ablauföffnung stellen und die Taste (52) drücken (Abb. 21) bis der Tank entleert ist.

## NACH BEDARF DURCHZUFÜHRENDE MASSNAHMEN

#### 7.1.b - Austausch der Pad

Es ist erforderlich, die Pad auszutauschen, wenn diese abgenutzt ist, d.h. sie ist weniger als 10 mm dick.

Für den Austausch, siehe „Montage Pad“.



#### HINWEIS:

Pads mit einem Durchmesser von 20“ 505 mm Typ UHS verwenden.

## STÖRUNGEN- URSACHEN- BEHEBUNGEN

PROBLEM	URSACHE	BEHEBUNG
Es werden gleichzeitig die Entsperrungstaste und die Hebel für die Bürstendrehung betätigt, aber die Maschine schaltet sich nicht ein.	Stecker nicht angeschlossen.	Stecker anschließen.
Die Mitnehmerscheibe dreht sich nicht.	Hebel für Bürsten-/Mitnehmerdrehung ist nicht gedrückt.  Vorhandensein möglicher Fremdkörper.	Den Hebel drücken.  Die eingeklemmten Fremdkörper entfernen.
Es tritt keine Polierflüssigkeit aus.	Tank leer.  Schalter nicht gedrückt.	Den Tank füllen.  Die Taste drücken.
Bodenpolitur nicht zufriedenstellend.	Pad oder chemisches Mittel unangemessen.  Pad abgenutzt.	Für den zu polierenden Bodentyp geeignete Pads oder chemische Mittel verwenden.  Die Pad austauschen.
Die Maschine arbeitet ungleichmäßig und vibriert sehr stark.	Überprüfen, dass die Pad perfekt auf die Mitnehmerscheibe zentriert ist.  Pad für den Bodentyp nicht geeignet.	Die Pad positionieren, indem sie richtig auf die Mitnehmerscheibe zentriert wird.  Eine für die zu polierende Oberfläche geeignete Pad verwenden.
Die Maschine schaltet sich während der Arbeit unerwartet aus.	Thermoschutz des Motors wurde ausgelöst.	Den Reset-Schalter zurücksetzen, bis er durch ein "Klick" einrastet und sicherstellen, dass die Maschine im richtigen Bereich arbeitet.



*Apreciado Cliente,  
Gracias por elegir nuestro producto para limpiar los ambientes de su hogar.*

*La abrillantadora que ha adquirido ha sido diseñada para satisfacer al usuario por su facilidad en el uso y su fiabilidad.*

*Somos conscientes de que un buen producto para que lo siga siendo en el tiempo requiere actualizaciones continuas dirigidas a satisfacer las expectativas de quien diariamente lo utiliza. En este sentido, esperamos encontrar en usted no sólo un cliente satisfecho, sino también un interlocutor que no dude en presentar sus opiniones e ideas fruto de la experiencia personal diaria.*

## Índice

<b>1.1 - CARACTERÍSTICAS TÉCNICAS.....</b>	<b>ES-3</b>
<b>1.2 - INTRODUCCIÓN .....</b>	<b>ES-3</b>
<b>1.3 - USO DE LA MÁQUINA.....</b>	<b>ES-3</b>
<b>1.4 - USO NO PREVISTO DE LA MÁQUINA .....</b>	<b>ES-3</b>
<b>2.1 - DESEMBALAJE .....</b>	<b>ES-3</b>
<b>2.2 - MONTAJE DE LOS COMPONENTES .....</b>	<b>ES-3</b>
2.2.a - Instalación de los soportes del carrete del cable .....	ES-3
2.2.b - Montaje pad.....	ES-4
2.2.c - Montaje suplemento Spray eléctrico .....	ES-4
2.2.d - Llenado del depósito .....	ES-4
2.2.e - Montaje del filtro de papel recolector de polvos .....	ES-4
2.2.f - Conexión eléctrica.....	ES-4
<b>3.1 INFORMACIÓN SOBRE LA MÁQUINA .....</b>	<b>ES-5</b>
<b>4.1 REGULACIÓN INCLINACIÓN MANGO .....</b>	<b>ES-5</b>
<b>5.1 MANGO GUÍA.....</b>	<b>ES-6</b>
<b>6.1 FUNCIONAMIENTO .....</b>	<b>ES-6</b>
6.1.a - Controles antes del uso .....	ES-6
6.1.b - Arranque de la máquina .....	ES-6
6.1.c - Regulación de la presión pad .....	ES-6
6.1.d - Uso de la máquina .....	ES-7
6.1.e - Terminación y apagado .....	ES-7
6.1.f - Transporte .....	ES-7
6.1.g - Colocación de la máquina después del uso.....	ES-7
<b>7.1 MANTENIMIENTO Y LIMPIEZA .....</b>	<b>ES-8</b>
7.1.a - Limpieza de la máquina .....	ES-8
7.1.b - Limpieza de la boquilla de suplemento Spray (Opcional) .....	ES-8
7.1.c - Reemplazo del pad .....	ES-8
<b>PROBLEMAS - CAUSAS - SOLUCIONES .....</b>	<b>ES-9</b>

## 1.1 CARACTERÍSTICAS TÉCNICAS

Tensión .....	230 V
Frecuencia .....	50 Hz
Potencia motor .....	1300 W
Banda de trabajo.....	505 mm
.....	20 inch.
Velocidad de rotación.....	1500 rpm.
Peso sin suplementos.....	44 Kg
Longitud del cable eléctrico.....	15 m
Nivel de ruido .....	<70 dB(A)
Nivel de vibraciones.....	<2,5
Presión de ejercicio.....	0 ÷ 5 Kg (regulable)
Tipo de transmisión.....	directa
Dimensiones máximas	
.....	1130 x 790 x 330H mm
Dimensiones mínimas	
.....	855 x 790 x 485H mm

## 1.2. INTRODUCCIÓN



### PELIGRO:

Antes de utilizar el aparato lea atentamente las instrucciones relacionadas con las “**ADVERTENCIAS DE SEGURIDAD DE LAS “MÁQUINAS FREGADORAS”**” anexo al presente.

Este manual es parte integral de la máquina, debe conservarse cuidadosamente en un lugar seguro y de fácil acceso para los usuarios, es decir, operadores y personal encargado del mantenimiento, durante la vida útil del mismo hasta su demolición.

## 1.3. USO DE LA MÁQUINA

La máquina ha sido diseñada y fabricada para: brillar los pisos ya limpios y aspirados (como parquet, mármol, cerámica, linóleo, etc.).



### PELIGRO:

**Cualquier otro uso releva de responsabilidad al fabricante por los daños que se le ocasionen a las personas o las cosas y deja sin efectos la garantía.**

## 1.4. USO NO PREVISTO DE LA MÁQUINA



### ADVERTENCIA:

**La máquina no está diseñada para uso al aire libre.**



### PELIGRO:

- no brillar pisos irregulares;
- no utilizar en pisos de concreto;
- no utilizar en pisos sucios;
- no utilizar diésel/gasolina o detergente corrosivos para brillar los pisos;
- no brillar en presencia de líquidos corrosivos, inflamables ni explosivos aunque estén diluidos.

## 2.1 DESEMBALAJE (Fig. 1-2)

Corte el fleje y retire el embalaje exterior (1) (Fig. 1) luego levante el mango (2) y hale la empuñadura de desbloqueo (3) (Fig. 2).

## 2.2. MONTAJE DE LOS COMPONENTES

### 2.2.a - Instalación de los soportes del carrete del cable (Fig. 3/5)

Los soportes del carrete del cable que se suministra se instala directamente en la barra del mango:

- Meta el conector corto (4) en el conector largo (5) (Fig. 3).
- Apriete la manija (6) en el tornillo (7) manteniendo este última hacia la derecha (Fig. 4).
- El gancho (8) del soporte se puede girar dependiendo del uso (Fig. 5).
- Coloque un soporte en la parte superior del mango y el segundo en la parte inferior.



### 2.2.b - Montaje del pad (Fig. 6/9)

- Inclina la máquina girándola con el mango recto (9), y con el pie en las ruedas (10) y depositarla sobre la empuñadura (Fig. 6).
- Afloje el anillo (11) con la empuñadura (12) que se suministra (Fig. 7).
- Poner el pad (13) en el disco de arrastre (14) (Fig. 9).
- Centrar el pad (13) con la guía central (15) en el disco de arrastre (14) y compruebe que el perímetro externo del pad (13) coincida con el del disco de arrastre (14) luego bloquearlo con las arandelas ejerciendo presión con los dedos (Fig. 8-9)
- Usar el pad para brillar a gran velocidad (tipo Gorila o Color Cream).



#### ADVERTENCIA:

Utilice solamente pad suministrados por el fabricante, según el modelo de la máquina.

El uso de otra clase de pad puede afectar la seguridad de la máquina.

### 2.2.c - Montaje del suplemento Spray eléctrico (Opcional) (Fig. 10/16)

- Afloje la manija (16) del soporte superior (17) del mango, (Fig. 10).
- Asegúrese que el soporte inferior (18) se apoye en la placa (19) colocada en la barra del mango (Fig. 11).
- Coloque el suplemento (20) en el soporte inferior (18) alineando la lengüeta de enganche (21) en su lugar (22) (Fig. 12).
- Baje el conector superior (23) y engánchelo en la lengüeta de conexión (24) que está en la parte superior del suplemento (20) (Fig. 13).
- Apriete la manija (26) del soporte superior (23) del mango (Fig. 13).

- Conecte la alimentación eléctrica (27a) a la toma auxiliar (27) (Fig. 14).
- Ponga la boquilla (28) en la parte derecha de la máquina introduciendo la placa (33) dentro del cárter (29) y el tornillo de la manija (30) en la cavidad (31), luego apriete el mango (30) (Fig. 15).
- Revisar que la boquilla (32) esté horizontal. El ángulo de aspersión es de 120°, pero la boquilla se puede regular según las necesidades (Fig. 16).

### 2.2.d - Llenado del depósito (Fig. 17)

- Destornillar el depósito (34) y quitarlo.
- Llenarlo con agua y cera. Para la dosificación véase las instrucciones del fabricante de la cera.
- Conecte el tubo de succión (35) en el depósito (34) y atornille hasta el tope.

### 2.2.e - Montaje del filtro de papel recolector de polvos (Fig. 18/19)

La máquina se entrega con la bolsa ya instalada.

- Levantar la tapa (36) y revisar que la bolsa (37) esté colocada correctamente (Fig. 18).
- Si la bolsa no está, para ponerla levante la tapa (36) e introduzca en el agujero (38) de la bolsa (37) el tubo (39) de aspiración (Fig. 18-19)
- Cierre la tapa (36) que se mantiene levantada por un imán (Fig 18).

### 2.2.f - Conexión eléctrica

- Conecte el cable de alimentación de la máquina a la toma de la red, la cual debe tener las mismas características descritas en la placa con los datos técnicos.

**ADVERTENCIA:**

- Compruebe que el sistema eléctrico dispone de interruptor diferencial (tipo salva vida) y de puesta a tierra.
- Desenrollar todo el cable de alimentación eléctrica antes de poner en funcionamiento el aparato.
- Utilice extensión eléctrica que esté en buenas condiciones, además asegúrese que la sección sea idónea para la potencia del aparato.
- Nunca arrastre el cable de red sobre bordes afilados y no lo aplaste.
- La toma debe ser de fácil acceso.
- Verificar que el cable no esté dañado.

### 3.1 INFORMACIÓN SOBRE LA MÁQUINA (Fig. 20-21)

- 40) Mango guía
- 41) Caja de mandos eléctricos
- 42) Palanca de arranque rotación pad (on-off)
- 43) Palanca de inclinación mango
- 44) Botón de desbloqueo palanca rotación pad
- 45) Estructura de la máquina
- 46) Ruedas
- 47) Rueda delantera pivotante
- 48) Cable de alimentación eléctrica
- 49) Toma auxiliar
- 50) Mango de regulación presión pad
- 51) Tapa de acceso a la bolsa
- 52) Botón puesta en marcha aspersión cera
- 53) Led rojo: cuando se enciende y permanece iluminado indica un exceso de presión del pad sobre el piso. (Peligro de sobrecalentamiento del piso con posible efecto de quemadura sobre el mismo)
- 54) Led verde: cuando está encendido indica que la presión del pad sobre el piso es correcta.

- 55) Relé térmico del motor: se activa bloqueado el motor cuando la máquina trabaja con una carga pesada. Para restablecer la térmica espere unos minutos, deje enfriar el motor y pulse el pequeño botón para reactivarlo.

### 4.1 REGULACIÓN INCLINACIÓN MANGO (Fig. 20-21)

**ADVERTENCIA:**

La regulación de la posición del mango se realiza con la máquina parada.

- Halar la palanca (43) si se desea cambiar la posición del mango (40); soltando la palanca el mango se coloca en la posición más cerca.

**NOTA:**

Ajuste el mango en una posición cómoda, dependiendo de su altura, con el fin de empujar la máquina fácilmente y de manera recta.

Nunca arranque la máquina sin reclinar correctamente el mango.

## 5.1 MANGO GUÍA (Fig. 21)

### 1) Botón de desbloqueo palanca rotación pad (44) Fig.

Pulse el botón (44) para desbloquear las palancas de inicio de rotación del pad (42).

### 2) Palanca de arranque rotación pad (42)

Al tirar las palancas de rotación del pad (42) éste se activa.

Al soltar las palancas (42) la rotación del pad se detiene y la máquina automáticamente se para.

Para que la máquina funcione continuamente, las palancas (42) se deben mantener siempre presionadas.

### 3) Botón para la aspersion del líquido de pulimento (52)

Pulsando y manteniendo presionado el botón se activa la aspersion del líquido de pulimento, al soltarlo deja de esparcir.



#### NOTA:

La aspersion funciona aunque el pad no gire.

## 6.1 FUNCIONAMIENTO

### 6.1.a - Controles ante del uso

- Si el spray eléctrico suplementario está instalado (opcional), controlar que tenga suficiente líquido para el pulimento y que la boquilla esté ajustada y conectada.
- Controlar el estado del pad.  
Reemplácelo si está desgastado.
- Controlar que el aparato, especialmente el cable de red, no esté dañado para que no afecte el funcionamiento de la máquina ni la seguridad del operador.

### 6.1.b - Arranque de la máquina (Fig. 21)



#### ADVERTENCIA:

**No arranque la máquina cuando esté inclinada.**

**Tampoco la arranque sin el pad montado correctamente.**



#### NOTA:

La máquina no arranca si la barra del mango está en posición vertical.



#### PELIGRO:

Trabaje solamente con las manos secas.

- Tirar hacia arriba la palanca (43) y bajar el mango hasta que quede a la altura deseada.
- Pulse el botón (44) para desbloquear las palancas de inicio de rotación del pad (42).
- Al tirar de las palancas (42) la máquina se activa.
- Al soltar las palancas (42) la máquina se para.



#### ADVERTENCIA:

**Nunca enrolle el cable de red sobre el cuello o la estructura de la máquina.**

### 6.1.c - Regulación de la presión pad (Fig. 22)

- Girar el volante (56) hacia la izquierda hasta el final (el pad se alza).
- Inicie la rotación del cepillo, el led verde se enciende.
- Mantener presionada la palanca con la mano izquierda, y con la mano derecha gire el sentido horario el volante hasta que el led se enciende de rojo, luego girar en sentido anti-horario hasta que el led se encienda de color verde.

- Cuando el Led rojo y el Led verde se encienden alternándose, el funcionamiento es correcto.
- Girando el volante (56) en sentido horario, la máquina se baja aumentando la presión sobre el pad.

Y cuando se gira el volante (56) en sentido anti-horario, la máquina se alza disminuyendo la presión sobre el pad.



#### ADVERTENCIA:

**Si durante el funcionamiento el Led rojo se enciende en de manera permanente, se debe bajar la presión sobre el pad con el volante, por lo tanto no utilice la máquina cuando el Led rojo se encuentra en este estado porque el piso se podría dañar.**

#### 6.1.c - Uso de la máquina (Fig. 21)

- Después de arrancar la máquina comience las operaciones de pulimento manteniendo presionadas las palancas (42), de esta manera la máquina continuará funcionando así como la rotación del cepillo.
- La máquina trabaja sobre superficies rectas, entonces cuando trate un área determinada comience por los lados dejando de último el centro. Pulir caminando en línea recta, por delante, hasta donde lo permita el cable de alimentación o el tamaño de la habitación, luego regrese abriéndolo una franja paralela, sin dejar espacios.



#### PELIGRO:

**¡Durante el trabajo evite pasar por encima del cable de alimentación con la máquina porque podría ocasionar graves daños o peligros!**

- La máquina está equipada con un sistema pasivo de aspiración para captar el polvo que se genera durante el pulido en un filtro de papel desechable y práctico, situado en frente de la misma.

- El uso del Spray suplementario (opcional) con productos químicos adecuados permite eliminar los rastros de cera.



#### NOTA:

Si la máquina permanece parada con la rotación del pad activado por mucho tiempo, se pueden presentar daños en el piso.



#### NOTA:

Al soltar las palancas (42) la rotación del pad se detiene y la máquina se apaga.

#### 6.1.e – Terminación y apagado (Fig. 21 y 23)

- Soltar las palancas (42) para detener la rotación del pad y apagar la máquina (Fig. 21).
- Colocar en posición vertical el mango.
- Retire el depósito (opcional) y vierta la solución, luego limpie la boquilla como se describe en el apartado relativo al mantenimiento.



#### ADVERTENCIA:

**No deje la máquina parada con el pad instalado y sin levantar para prevenir que sufra daños.**

- Desconectar el cable de alimentación eléctrico de la toma y enrollarlo en los respectivos soportes.
- Envolver el cable eléctrico en los soportes (57) (Fig. 23).
- Para quitar el cable de los soportes, girar los ganchos (58) hacia dentro y retirar el cable sin enrollarlo (Fig. 24).

#### 6.1.f - Transporte

Una vez desconectado el enchufe de la red y con el mango en posición vertical, levantar la estructura de la máquina girando el mango hacia abajo.

De esta forma la máquina se puede transportar sobre las ruedas.

### 6.1.g - Colocación de la máquina después del uso (Fig. 22 y 25)

Al terminar, la máquina se puede dejar en cualquiera de las siguientes posiciones:

#### En vertical con el pad colocado (Fig. 22)

Colocar en posición vertical el mango y girar el volante (56) en sentido anti-horario hasta el final para que el pad se alce del piso.

#### Inclinada (Fig. 25)

Cargar la máquina sobre el mango como si fuera a cambiar el pad.

Levantar el mango hasta el final.

La máquina permanece estable apoyada sobre las ruedas (60) y el soporte (59).

## 7.1 MANTENIMIENTO Y LIMPIEZA



#### ADVERTENCIA:

Para información y las precauciones relacionadas con las operaciones de mantenimiento y limpieza consultar las instrucciones contenidas en el manual “Advertencias de seguridad para máquinas fregadoras” anexo al presente.

### LABORES QUE DEBEN EFECTUARSE DIARIAMENTE

#### 7.1.a - Limpieza de la máquina

Limpiar la máquina con trapo mojado y luego secar con paño seco y limpio, para evitar que se formen incrustaciones causadas por los productos químicos.



#### ADVERTENCIA:

No utilice disolventes, ácidos ni sustancias corrosivas para limpiar la máquina. Si el pad está sucio, lavarlo a una temperatura máxima de 60°.

#### 7.1.b - Limpieza de la boquilla de suplemento Spray (Opcional) (Fig. 21 y 17)



#### ADVERTENCIA:

Cuando termine las operaciones de pulimento, es necesario limpiar el depósito de agua y la boquilla para evitar la acumulación de sucios.

- Quitar el depósito (34) Fig. 17), vaciar la solución, enjuagar y volver a llenar con agua.
- Colocar la máquina cerca a un desagüe y pulsar el botón (52) (Fig. 21) hasta vaciar el depósito.

### LABORES QUE DEBEN REALIZARSE SI ES NECESARIO

#### 7.1.c - Cambio del pad

Se debe cambiar cuando el espesor presenta un desgaste menor a los 10 mm; ver el apartado “Montaje del pad”.



#### ADVERTENCIA:

Use pad con un diámetro de 20” 505 mm Tipo UHS.

## PROBLEMAS - CAUSAS - SOLUCIONES

PROBLEMA	CAUSA	SOLUCIÓN
Al pulsar el botón de desbloqueo de las palancas y el de rotación del cepillo la máquina no se pone en marcha.	Enchufe desconectado.	Conecte el enchufe.
El disco de arrastre no gira.	Palanca de rotación del cepillo y/o del disco de arrastre no está presionada.	Presione la palanca.
	Presencia de cuerpos extraños.	Quite los cuerpos extraños pegados.
No sale la solución para el abrillantado	Depósito vacío.	Llenar el depósito.
	Botón sin presionar.	Pulsar el botón.
Escaso abrillantado del piso	Pad o producto químico inapropiado.	Use pad o producto químico para el tipo de piso que se va a pulir.
	Pad desgastado.	Reemplace el pad.
La máquina no funcione bien o vibra fuertemente.	Controle que el pad esté bien centrado con el disco de arrastre.	Volver a colocar el pad centrándolo correctamente con el disco de arrastre.
	Pad inapropiado para el tipo de piso.	Utilice un pad adecuado para la superficie que va a pulir.
La máquina se apaga inesperadamente durante el trabajo.	Activación de la protección térmica del motor.	Restaurar el botón de reset hasta sentir el "Clic" y asegúrese de que trabaja en el rango correcto.



*Prezado cliente,  
Agradecemos-lhe por ter escolhido um dos nossos produtos para a limpeza do seu ambiente.*

*A Abrilhantadora que adquiriu foi concebida para satisfazer o utilizador em termos de simplicidade de utilização e fiabilidade ao longo do tempo.*

*Somos conscientes de que um bom produto, para continuar a sê-lo ao longo do tempo, necessita de contínuas actualizações com o objectivo de satisfazer as expectativas de quem o utiliza quotidianamente. Por este motivo, esperamos não só de continuar a servi-lo como cliente satisfeito com o nosso produto, mas também como parceiro que não hesita em transmitir-nos opiniões e ideias referentes à experiência pessoal.*



## Índice

<b>1.1 - CARACTERÍSTICAS TÉCNICAS.....</b>	<b>PT-3</b>
<b>1.2 - INTRODUÇÃO.....</b>	<b>PT-3</b>
<b>1.3 - USO PREVISTO DA MÁQUINA.....</b>	<b>PT-3</b>
<b>1.4 - USO NÃO PREVISTO DA MÁQUINA.....</b>	<b>PT-3</b>
<b>2.1 - DESEMBALAGEM.....</b>	<b>PT-3</b>
<b>2.2 - MONTAGEM DOS COMPONENTES.....</b>	<b>PT-3</b>
2.2.a - Montagem dos suportes enro-ladores de cabo.....	PT-3
2.2.b - Montagem da estrutura.....	PT-4
2.2.c - Montagem do acessório Spray eléctrico.....	PT-4
2.2.d - Enchimento do reservatório.....	PT-4
2.2.e - Montagem do filtro de papel recolhedor de pó.....	PT-4
2.2.f - Ligação eléctrica.....	PT-4
<b>3.1 DESCRIÇÃO DA MÁQUINA.....</b>	<b>PT-5</b>
<b>4.1 REGULAÇÃO DA INCLINAÇÃO DO PUNHO.....</b>	<b>PT-5</b>
<b>5.1 PUNHO GUIADOR.....</b>	<b>PT-6</b>
<b>6.1 FUNCIONAMENTO.....</b>	<b>PT-6</b>
6.1.a - Controlos antes do uso.....	PT-6
6.1.b - Arranque da máquina.....	PT-6
6.1.c - Regulação da pressão da estrutura.....	PT-6
6.1.d - Uso da máquina.....	PT-7
6.1.e - Fim da utilização e desligação.....	PT-7
6.1.f - Transporte.....	PT-7
6.1.g - Posicionamento da máquina após o uso.....	PT-7
<b>7.1 MANUTENÇÃO E LIMPEZA.....</b>	<b>PT-8</b>
7.1.a - Limpeza da máquina.....	PT-8
7.1.b - Limpeza do bico acessório Spray.....	PT-8
7.1.c - Substituição da estrutura.....	PT-8
<b>PROBLEMAS - CAUSAS - SOLUÇÕES.....</b>	<b>PT-9</b>

## 1.1 CARACTERÍSTICAS TÉCNICAS

Alimentação eléctrica .....	230 V
Frequência.....	50 Hz
Potência do motor.....	1300 W
Medida de limpeza.....	505 mm
.....	20 inch.
Velocidade de rotação.....	1500 rot./min.
Peso sem acessórios.....	44 Kg
Comprimento do cabo eléctrico .....	15 m
Nível sonoro .....	<70 dB(A)
Nível de vibrações.....	<2,5
Pressão de trabalho.....	0 ÷ 5 Kg (regulável)
Tipo de transmissão .....	directa
Dimensões máximas .....	1130 x 790 x 330H mm
Dimensões mínimas .....	855 x 790 x 485H mm

## 1.2 INTRODUÇÃO



### PERIGO:

Antes de utilizar o aparelho deve lêr com atenção o livrete “**ADVERTÊNCIAS DE SEGURANÇA PARA POLIDORAS MONO-DISCO**” anexado a este manual.

Este manual é parte integrante da máquina; deve portanto ser conservado com cuidado num local seguro e acessível a todos os utilizadores (operadores e pessoal responsável pela manutenção) durante todo o período de funcionamento da máquina até à demolição.

## 1.3 - USO PREVISTO DA MÁQUINA

A máquina foi concebida e construída: para polir os pavimentos anteriormente limpos e aspirados (por exemplo: parquet, mármore, cerâmica, linóleo, etc.).



### PERIGO:

**Qualquer outra utilização isenta o fabricante da responsabilidade por danos a pessoas e/ou a coisase e faz invalidar qualquer condição de garantia.**

## 1.4 - USO NÃO PREVISTO DA MÁQUINA



### ADVERTÊNCIA:

**A máquina não foi concebida para trabalhar ao ar livre.**



### PERIGO:

- não polir pavimentos desnivelados;
- não utilizar em pavimentos de cimento;
- não utilizar em pavimentos sujos;
- não utilizar gasóleo/benzinas ou detergentes corrosivos para polir os pavimentos;
- não polir se existirem líquidos corrosivos, inflamáveis, explosivos mesmo se estiverem diluídos.

## 2.1 DESEMBALAGEM (Fig. 1-2)

Quando a máquina for entregue, remover a embalagem exterior, cortar a cintagem (1) (Fig. 1) e levantar o punho (2) puxando a manilha de desbloqueio (3) (Fig. 2).

## 2.2 MONTAGEM DOS COMPONENTES

### 2.2.a - Montagem dos suportes enro-ladores de cabo (Fig. 3/5)

Os suportes enroladores de cabo fornecidos com a máquina devem ser montados directamente na haste do punho:

- Encastrar o encaixe curto (4) no encaixe comprido (5) (Fig. 3).
- Apertar o manípulo (6) no parafuso (7) mantendo o mesmo virado para a direita (Fig.4).
- O gancho (8) do suporte pode ser girado conforme a utilização (Fig. 5).
- Posicionar um suporte na parte superior do punho e um outro suporte na parte inferior.

### 2.2.b - Montagem da estrutura (Figg. 6/9)

- Virar a máquina fazendo-a apoiar com o punho direito (9), com o pé sobre as rodas (10) e colocá-la sobre a pega (Fig. 6).
- Desapertar a bucha (11) por meio da adequada manilha (12) fornecida com a máquina (Fig. 7).
- Montar a estrutura (13) no disco arrastador (14) (Fig. 9).
- Posicionar a estrutura (13) com a guia central (15) no disco arrastador (14) e certificar-se que o perímetro exterior da estrutura (13) corresponda com o perímetro exterior do disco arrastador (14) e bloqueá-lo na inserção dentada do arrastador premindo com os dedos (Figg. 8-9).
- Usar a estrutura para o polimento com alta velocidade (tipo Gorilla ou Colore Cream).



#### ADVERTÊNCIA:

Utilizar só estruturas fornecidas pelo fabricante referentes ao modelo da máquina. O uso de outros tipos de estrutura pode comprometer a segurança da máquina.

### 2.2.c - Montagem do acessório Spray eléctrico (Opcional) (Figg. 10/16)

- Desapertar o manípulo (16) do suporte superior (17) do punho, (Fig. 10).
- Certificar-se que o suporte inferior (18) fique apoiado na placa (19) colocada na haste do punho (Fig. 11).
- Colocar o acessório (20) no suporte inferior (18), prestando atenção para fazer corresponder a lingueta de encaixe (21) com a sede adequada (22) (Fig. 12).
- Baixar o encaixe superior (23) e engatá-lo na lingueta de encaixe (24) colocada na parte superior do acessório (20) (Fig. 13).

- Apertar o manípulo (26) do suporte superior (23) do punho (Fig. 13).
- Ligar a alimentação eléctrica (27a) à tomada auxiliar (27) (Fig. 14).
- Montar o bico (28) na parte direita da máquina introduzindo a placa (33) dentro do cárter (29) e o parafuso do manípulo (30) na ranhura adequada (31), portanto apertar o manípulo (30) (Fig. 15).
- Controlar se o bico (32) está na posição horizontal. O ângulo de aspersão é de 120°; é possível regular a posição do bico conforme as exigências (Fig. 16).

### 2.2.d - Enchimento do reservatório (Fig. 17)

- Desapertar o reservatório (34) e removê-lo.
- Enche-lo com água e cera.  
Para a dosagem ver as instruções do fabricante da cera.
- Introduzir o tubo de recolha (35) no reservatório (34) e apertar até ao fim de curso.

### 2.2.e - Montagem do filtro de papel recolhedor de pó (Figg. 18/19)

A máquina é entregue já com o saco montado.

- Abrir a tampa (36) e controlar se o saco (37) está colocado correctamente (Fig. 18).
- Se o saco não estiver colocado, para montá-lo, levantar a tampa (36), introduzir no orifício (38) do saco (37) o tubo (39) de aspiração (Fig. 18-19).
- Fechar a tampa (36) que é mantida na sua posição por meio de um ímã (Fig. 18).

### 2.2.f - Ligação eléctrica

- Ligar o cabo de alimentação da máquina a uma tomada de rede com as características correspondentes à informação referida na placa dos dados técnicos da máquina.

**ADVERTÊNCIA:**

- Verificar se a instalação eléctrica da rede possui disjuntor diferencial (tipo salva-vidas) e ligação à terra.
- Desenrolar completamente o cabo de alimentação eléctrica antes de pôr o aparelho em funcionamento.
- Usar uma extensão eléctrica só se estiver em perfeito estado; verificar se a secção é apropriada com a potência do aparelho.
- Nunca deixar passar o cabo de alimentação sobre arestas cortantes e evitar pisá-lo.
- A tomada de corrente deve ser de fácil acesso.
- Certificar-se que o cabo eléctrico não está danificado.

### 3.1 DESCRIÇÃO DA MÁQUINA (Figg. 20-21)

- 40) Punho guiador
- 41) Caixa comandos eléctricos
- 42) Alavancas de ligação da rotação estrutura (on-off)
- 43) Alavanca de inclinação do punho
- 44) Botão de desbloqueio das alavancas De rotação da estrutura
- 45) Cotas
- 47) Roda dianteira giratória
- 48) Cabo de alimentação eléctrica
- 49) Tomada auxiliar
- 50) Manípulo de regulação da pressão da estrutura
- 51) Tampa acesso saco
- 52) Botão de ligação de aspersão de cera
- 53) Led vermelho: quando se acende e permanece aceso indica uma excessiva pressão da estrutura no pavimento. (Perigo de sobreaquecimento do pavimento que pode queimar o mesmo)
- 54) Led verde: aceso indica que a pressão da estrutura no pavimento é correcta.

- 55) Relé térmico do motor: activa-se bloqueando o funcionamento do motor quando a máquina funciona com carga excessiva.

Para reactivar a térmica aguardar alguns minutos para que o motor arrefeça e portanto premir o botão para reactivá-lo.

### 4.1 REGULAÇÃO DA INCLINAÇÃO DO PUNHO (Figg. 20-21)

**ADVERTÊNCIA:**

A regulação da posição do punho deve ser efectuada com a máquina desligada.

- Puxando a alavanca (43) é possível mudar a posição do punho (40); libertando a alavanca o punho posiciona-se e bloqueia-se na posição mais adequada.

**NOTA:**

Regular o punho numa posição cômoda, conforme a própria altura, de modo a empurrar facilmente a máquina por percursos rectilíneos.

Nunca ligar a máquina sem antes ter inclinado o cabo de modo correcto.

## 5.1 PUNHO GUIADOR (Fig. 21)

### 1) Botão de desbloqueio das alavancas de rotação da estrutura (44)

Premir o botão (44) para desbloquear as alavancas de ligação de rotação da estrutura (42).

### 2) Alavancas de ligação da rotação da estrutura (42)

Puxando as alavancas de rotação da estrutura (42) activa-se a rotação da estrutura.

Ao libertar as alavancas (42) a rotação da estrutura interrompe-se e a máquina pára automaticamente.

As alavancas (42) devem ser sempre mantidas puxadas para que exista um contínuo funcionamento da máquina.

### 3) Botão de aspersão do líquido de polimento (52)

Premir o botão e mantendo-o premido liga-se a aspersão do líquido de polimento; libertando o botão a aspersão pára.



#### NOTA:

*A aspersão também funciona quando a estrutura não gira.*

## 6.1 FUNCIONAMENTO

### 6.1.a - Controlos antes do uso

- Com o acessório spray eléctrico montado (Opcional) controlar se o mesmo contém líquido de polimento suficiente na fase de trabalho e que o bico esteja montado correctamente e regulado.
- Controlar as condições da estrutura. Se estiver gasto, deve ser substituído.
- Controlar se o aparelho, especialmente o cabo da rede, não está danificado, porque pode comprometer o correcto funcionamento da máquina ou a segurança do operador.

### 6.1.b - Arranque da máquina (Fig. 21)



#### ADVERTÊNCIA:

**Não ligar a máquina quando estiver virada. Não ligar a máquina sem que estrutura esteja correctamente montada.**



#### NOTA:

*A máquina não funciona se a haste do punho estiver na posição vertical.*



#### PERIGO:

Trabalhar exclusivamente com as mãos secas.

- Puxar a alavanca para cima (43) e baixar o punho até à altura desejada.
- Premir o botão (44) para desbloquear as alavancas de ligação da rotação da estrutura (42).
- Puxando as alavancas (42) a máquina liga-se.
- Se libertar ambas as alavancas (42) a máquina pára.



#### ADVERTÊNCIA:

**Nunca enrolar o cabo da rede à volta da parte superior ou no corpo da máquina.**

### 6.1.c - Regulação da pressão da estrutura (Fig. 22)

- Girar o volante (56) no sentido contrário dos ponteiros do relógio até ao fim de curso (a estrutura levanta-se).
- Ligar a rotação da escova, o led verde acende-se.
- Manter a alavanca premida com a mão esquerda e com a mão direita girar o volante no sentido dos ponteiros do relógio, até que se acenda o led vermelho, a seguir girar no sentido contrário dos ponteiros do relógio até que se acenda o led verde.
- O funcionamento correcto é quando a iluminação oscila entre o led vermelho e o led verde.

- Girando o volante (56) no sentido dos ponteiros do relógio a máquina baixa-se aumentando a pressão na estrutura. Girando o volante (56) no sentido contrário dos ponteiros do relógio a máquina levanta-se diminuindo a pressão na estrutura.



#### ADVERTÊNCIA:

**Se durante o funcionamento a luz vermelha acende-se fixa é necessário diminuir a pressão na estrutura usando o volante; não usar a máquina quando a luz vermelha estiver acesa fixa, pode estragar o pavimento.**

#### 6.1.d - Uso da máquina (Fig. 21)

- Depois de ligar a máquina, iniciar as operações de polimento mantendo premidas as alavancas (42), mantendo assim a máquina em funcionamento e a rotação da escova activa.
- A máquina funciona em pavimentos retilíneos: portanto quando começar a tratar uma superfície é conveniente iniciar pelas zonas do perímetro deixando para o fim as zonas centrais. Polir caminhando em linha recta para frente até onde chega o cabo de alimentação ou as dimensões do local, e regressar limpando uma parte paralela, tendo cuidado para não deixar vazios.



#### PERIGO:

**Evitar absolutamente passar por cima do cabo de alimentação durante o trabalho: pode provocar graves danos e situações de perigo!**

- Para além disso a máquina é provida com um sistema passivo de aspiração, para transportar o pó que se forma durante o polimento, num prático filtro de papel descartável, colocado na parte dianteira da mesma.
- O uso do acessório Spray (opcional) com produto químico adequado permitirá também eliminar as eventuais manchas na cera.



#### NOTA:

Se utilizar a máquina parada com a rotação da estrutura activa durante muito tempo pode causar danos no pavimento.



#### NOTA:

Libertando as alavancas (42) a rotação da estrutura pára e a máquina desliga-se.

#### 6.1.e - Fim da utilização e desligação (Fig. 21 e 23)

- Libertar as alavancas (42) para parar a rotação da estrutura e desligar a máquina (Fig. 21).
- Posicionar verticalmente o punho.
- Retirar o reservatório (Opcional), esvaziar a solução e efectuar a operação de limpeza do bico como indicado no parágrafo da manutenção.



#### ADVERTÊNCIA:

**Não deixar a máquina parada com a estrutura montada e não levantá-la para evitar que a mesma se danifique.**

- Desligar o cabo de alimentação eléctrica da tomada e enrolá-lo nos apropriados suportes enroladores de cabo.
- Enrolar o cabo eléctrico nos suportes (57) (Fig. 23).
- Para retirar o cabo dos suportes girar os ganchos (58) para dentro e retirar o cabo sem necessariamente desenrolá-lo (Fig.24).

#### 6.1.f - Transporte

Com a ficha da rede desligada e com o punho na posição vertical, levantar o corpo da máquina girando o punho para baixo. A máquina assim pode ser transportada sobre as rodas.

## 6.1.g - Posicionamento da máquina após o uso (Fig. 22 e 25)

Após o uso da máquina é possível posicioná-la em dois modos:

### Posição vertical com a estrutura apoiada (Fig. 22)

Posicionar o punho na posição vertical portanto usar o volante (56) girando-o no sentido contrário dos ponteiros do relógio até ao fim de curso de modo a elevar a estrutura da terra

### Posição virada (Fig. 25)

Colocar a máquina sobre a manilha como se devesse substituir a estrutura.

Levantar o punho até ao fim de curso.

A máquina fica na posição estável, apoiando-se sobre as rodas (60) e sobre o suporte (59).

## 7.1 MANUTENÇÃO E LIMPEZA



### ADVERTÊNCIA:

Para as informações e as advertências relativas às operações de manutenção ou de limpeza respeitar o que está indicado no manual “Advertências de segurança das polidoras monodisco” anexado a este manual.

## OPERAÇÕES A SEREM EFECTUADAS CADA DIA

### 7.1.a - Limpeza da máquina

Efectuar a limpeza da máquina com um pano húmido e a seguir esfregar com pano seco e limpo para evitar a formação de incrustações devido ao efeito de produtos químicos.



### ADVERTÊNCIA:

Não usar solventes, ácidos ou substâncias corrosivas para a limpeza da máquina. Se a estrutura estiver suja, lavá-la a uma temperatura máxima de 60°.

### 7.1.b - Limpeza do bico acessório Spray (Opcional) (Fig. 21 e 17)



### ADVERTÊNCIA:

No fim das operações de polimento é obri-gatório esvaziar e limpar o reservatório da água para evitar depósitos ou incrustações e limpar o bico.

- Remover o reservatório (34) (Fig. 17), esvaziar a solução, enxaguando-o e enchê-lo novamente com água.
- Posicionar-se com a máquina perto de um sumidouro sifónico e premir o botão (52) (Fig. 21) até esvaziar o reservatório.

## OPERAÇÕES A SEREM EFECTUADAS CONFORME A NECESSIDADE

### 7.1.c - Substituição da estrutura

É necessária a substituição da estrutura quando a mesma estiver gasta com uma espessura inferior a 10 mm; para a substituição vêr o parágrafo “Montagem da estrutura”.



### ADVERTÊNCIA:

Utilizar uma estrutura com diâmetro de 20”, 505 mm Tipo UHS.

## PROBLEMAS - CAUSAS - SOLUÇÕES

PROBLEMA	CAUSA	SOLUÇÃO
Premindo o botão de desbloqueio das alavancas si-multâneamente com as alavancas de rotação da escova a máquina não funciona.	Ficha desligada.	Ligar a ficha.
O disco arrastador não gira.	A alavanca de rotação da escova /arrastador não está premida.  Presença de eventuais corpos estranhos.	Premir a alavanca.  Remover os corpos estranhos encravados.
A solução de polimento não sai.	Reservatório vazio.  Botão não premido.	Encher o reservatório.  Premir o botão.
Polimento do pavimento insuficiente.	Estrutura ou produto químico inadequados.  Estrutura gasta.	Usar uma estrutura ou produto químico adequado para o tipo de pavimento a polir.  Substituir a estrutura.
A máquina funciona de modo irregular ou vibra muito.	Controlar se a estrutura está bem centrada no disco arrastador.  Estrutura não adequada para o tipo de pavimento.	Posicionar novamente a estrutura centrando-a correctamente no disco arrastador.  Utilizar uma estrutura adequada ao tipo de superfície a polir.
A máquina desliga-se de modo imprevisto durante o funcionamento.	Activação protecção térmica motor.	Restabelecer o botão reset até se ouvir um "Click" e certificar-se de estar a funcionar com a capacidade correcta.







*Beste Klant,*

*We danken u dat u voor een van onze producten voor het reinigen van uw ruimtes gekozen heeft.*

*De door u gekochte boenmachine is ontworpen om de dankzij het eenvoudige gebruik en de langdurige betrouwbaarheid ervan tevreden te stellen.*

*We zijn ons ervan bewust dat een goed product continu verbeterd moet worden om goed te kunnen blijven en aan de verwachtingen van iedereen die er dagelijks gebruik van maakt te kunnen voldoen. We hopen dan ook dat u niet alleen een tevreden klant maar tevens een partner zult zijn en dat u ons uw persoonlijke ideeën en ervaringen zult melden.*



## Inhoudsopgave

<b>1.1 - TECHNISCHE EIGENSCHAPPEN</b> .....	<b>NL-3</b>
<b>1.2 - INLEIDING</b> .....	<b>NL-3</b>
<b>1.3 - BESTEMD GEBRUIK VAN DE MACHINE</b> .....	<b>NL-3</b>
<b>1.4 - ONBESTEMD GEBRUIK VAN DE MACHINE</b> .....	<b>NL-3</b>
<b>2.1 - UITPAKKEN</b> .....	<b>NL-3</b>
<b>2.2 - DE ONDERDELEN MONTEREN</b> .....	<b>NL-3</b>
2.2.a - De kabelwikkelaar steunen monteren .....	NL-3
2.2.b - Montage pad .....	NL-4
2.2.c - Montage elektrische sproei-installatie .....	NL-4
2.2.d - Het reservoir vullen .....	NL-4
2.2.e - Het papieren stoffilter monteren .....	NL-4
2.2.f - Elektrische aansluiting.....	NL-4
<b>3.1 KEN UW MACHINE</b> .....	<b>NL-5</b>
<b>4.1 INCLINATIE HANDVAT AFSTELLEN</b> .....	<b>NL-5</b>
<b>5.1 STUURHANDVAT</b> .....	<b>NL-6</b>
<b>6.1 FUNCTIONERING</b> .....	<b>NL-6</b>
6.1.a - Controles voor het gebruik .....	NL-6
6.1.b - De machine opstarten .....	NL-6
6.1.c - De druk van een pad afstellen .....	NL-6
6.1.d - De machine gebruiken .....	NL-7
6.1.e - Einde van het gebruik en uitschakelen .....	NL-7
6.1.f - Transport .....	NL-7
6.1.g - De machine na het gebruik opbergen .....	NL-7
<b>7.1 ONDERHOUD EN REINIGING</b> .....	<b>NL-8</b>
7.1.a - Reiniging machine.....	NL-8
7.1.b - Verstuiver sproei-installatie reinigen (Optie) .....	NL-8
7.1.c - De pad vervangen .....	NL-8
<b>PROBLEMEN - OORZAKEN - OPLOSSINGEN</b> .....	<b>NL-9</b>

## 1.1 EIGENSCHAPPEN TECHNISCHE

Spanning .....	230 V
Frequentie .....	50 Hz
Vermogen motor .....	1300 W
Reinigingsbaan .....	505 mm
.....	20 inch.
Draaisnelheid .....	1500 toeren/min.
Gewicht zonder accessoires .....	44 Kg
Lengte elektrisch snoer .....	15 m
Geluidsniveau .....	<70 dB(A)
Trillingsniveau .....	<2,5
Werkdruk .....	0 ÷ 5 Kg (instelbaar)
Soort aandrijving .....	direct
Maximum afmetingen	
.....	1130 x 790 x 330H mm
Minimum afmetingen	
.....	855 x 790 x 485H mm

## 1.2 INLEIDING



### GEVAARLIJK:

Lees aandachtig de handleiding “**VEILIGHEIDSWAARSCHUWINGEN VOOR MO-NOBORSTELS**” door alvorens u het apparaat gebruikt.

Deze handleiding is een deel van de machine en moet dus gedurende de hele levensduur van de machine tot aan de afbraak ervan zorgvuldig op een veilige en voor alle gebruikers (operatoren en onderhoudspersoneel) toegankelijke plaats worden bewaard.

## 1.3 - BESTEMD GEBRUIK VAN DE MACHINE

De machine is ontworpen en gemaakt: voor het boenen van van te voren gereinigde en gezogen vloeren (bijvoorbeeld parket, keramiek, linoleum, enz.).



### GEVAARLIJK:

**Elk ander gebruik ontheft de fabrikant van de verantwoordelijkheid voor schade aan personen en/of voorwerpen en zorgt ervoor dat de garantie erover vervalt.**

## 1.4 - ONBESTEMD GEBRUIK VAN DE MACHINE



### WAARSCHUWING:

**De machine is niet bestemd om buiten te worden gebruikt.**



### GEVAARLIJK:

- boen hobbelige vloeren nooit;
- niet gebruiken op cementen vloeren;
- niet gebruiken op vieze vloeren;
- maak geen gebruik van diesel/benzine of bijtende reinigingsmiddelen voor het boenen van vloeren;
- boen nooit met bijtende, explosieve en ontvlambare vloeistoffen, ook als ze aangelengd zijn.

## 2.1 UITPAKKEN (Afb. 1-2)

Verwijder na de levering van de machine de externe verpakking en knip de strips (1) door (Afb. 1) en til het handvat (2) op door aan de ontgrendelingshendel (3) te trekken (Afb. 2).

## 2.2 MONTAGE COMPONENTEN

### 2.2.a - De kabelwikkelaar steunen monteren (Afb. 3/5)

De bijgeleverde steunen van de kabelwikkelaar moeten direct op de stang van het handvat gemonteerd worden:

- Steek de korte koppeling (4) in de lange koppeling (5) (Afb. 3).
- Draai de schroef (6) aan op de knop (7) en zorg ervoor dat de knop helemaal naar rechts geschoven is (Afb. 4).
- De haak (8) van de steun kan afhankelijk van het gebruik gedraaid worden (Afb. 5).
- Plaats een steun aan de bovenkant van het handvat en een tweede steun aan de onderkant van het handvat.

### 2.2.b - Montage pad (Afb. 6/9)

- Kantel de machine door een voet op de wielen (10) te plaatsen. Houd het handvat recht (9) en laat de machine op de handgreep steunen (Afb. 6).
- Draai de borgring (11) los met behulp van de bijgevoegde hendel (12) (Fig. 7).
- Monteer de pad (13) op de sleepschijf (14) (Afb. 9).
- Centreer de pad (13) met de centrale geleider (15) op de sleepschijf (14) en controleer of de buitenste rand van de pad (13) overeenstemt met de buitenste rand van de sleepschijf (14). Zet vervolgens de pad op de tanden van de sleepschijf vast door hem met de vingers aan te drukken (Afb. 8-9).
- Gebruik een pad voor het boenen op hoge snelheid (type Gorilla of Color Cream).



#### WAARSCHUWING:

**Maak uitsluitend gebruik van de pads die door de fabrikant van de machine voor dit model geleverd worden.**

**Het gebruik van andere pads van de veiligheid van de machine in gevaar brengen.**

### 2.2.c - Elektrische sproei-installatie monteren (Optie) (Afb. 10/16)

- Draai de knop (16) van de bovenste steun (17) van het handvat los (Afb. 10).
- Verzeker u ervan dat de onderste steun (18) op het plaatje (19) op de staaf van het handvat steunt (Afb. 11).
- Plaats het accessoire (20) op de onderste steun (18) en zorg ervoor dat het lipje (21) in de zitting (22) schiet (Afb. 12).
- Haal de bovenste koppeling (23) naar beneden en haak hem vast aan het lipje (24) aan de bovenkant van de tank (20) (Afb. 13).
- Draai de knop (26) van de bovenste steun (23) van het handvat los (Afb. 13).
- Sluit de elektrische voeding (27a) aan op de hulpcontactdoos (27) (Afb. 14).

- Monteer de verstuiver (28) aan de rechterkant van de machine door het plaatje (33) in de bekleding (29) en de schroef van de knop (30) in de holte (31) aan te brengen. Draai vervolgens de knop (30) aan (Afb. 15).
- Controleer of de verstuiver (32) horizontaal geplaatst is. De stand van de verstuiver met een sproeihoek van 120° kan naar aanleiding van de vereisten afgesteld worden (Afb. 16).

### 2.2.d - Het reservoir vullen (Afb. 17)

- Draai het reservoir (34) los en verwijder hem.
- Vul het reservoir met water en was. Neem voor de dosering de aanwijzingen van de fabrikant van de was in acht.
- Breng de zuigslang (35) aan in de tank (34) en draai hem helemaal aan.

### 2.2.e - Het papieren stoffilter monteren (Afb. 18/19)

De machine wordt met stofzak geleverd.

- Open het klepje (36) en controleer of de zak (37) correct geplaatst is (Afb. 18).
- Monteer de zak als deze ontbreekt door het klepje (36) op te tillen en de zuigslang (39) in de opening (38) van de zak (37) aan te brengen (Afb. 18-19).
- Sluit het klepje (36) dat door een magneet op zijn plaats gehouden wordt (Afb. 18).

### 2.2.f - Elektrische aansluiting

- Sluit de voedingskabel van de machine aan op een stopcontact met eigenschappen die voldoen aan de gegevens die op het plaatje met technische gegevens van de machine zijn vermeld.

**WAARSCHUWING:**

- Verzekert u ervan dat het elektrische circuit geaard is en dat het voorzien is van een differentieelschakelaar (aardlekschakelaar).
- Wikkel de voedingskabel helemaal af alvorens u het apparaat in bedrijf stelt.
- Maak uitsluitend gebruik van een verlengsnoer als deze in perfecte staat verkeert. Controleer of de doorsnede van het verlengsnoer geschikt is voor het vermogen van het apparaat.
- Laat de voedingskabel nooit schuren over scherpe randen en zorg ervoor dat u de voedingskabel niet plet.
- Het stopcontact moet altijd goed bereikbaar zijn.
- Controleer of de elektrische kabel heel is.

### 3.1 KEN UW MACHINE (Afb. 20-21)

- 40) Stuurhandvat
- 41) Doos met elektrische bedieningen
- 42) Starhendels rotatie pad (on-off)
- 43) Hendel inclinatie handvat
- 44) Ontgrendelknop hendels rotatie pad
- 45) Machinelichaam
- 46) Wielen
- 47) Zwenkwiel voor
- 48) Voedingskabel
- 49) Hulpstopcontact
- 50) Stelknop druk pad
- 51) Klepje toegang zak
- 52) Startknop sproeien was
- 53) Rode led: de pad voert teveel druk op de vloer uit als de led oplicht en blijft branden.  
(Gevaar voor de oververhitting van de vloer met mogelijke brandplekken van dien)
- 54) Groene led: de pad voert een correcte druk op de vloer uit als deze led brandt.

- 55) Thermisch relais motor: grijpt in en blokkeert de motor als de machine met een te grote belasting functioneert. Heractiveer het thermische relais door een aantal minuten te wachten tot de motor afgekoeld is en vervolgens op het knopje te drukken.

### 4.1 AFSTELLEN INCLINATIE HANDVAT (Afb. 20-21)

**WAARSCHUWING:**

Stel de stand van het handvat af als de machine uitgeschakeld is.

- Trek aan de hendel (43) en wijzig de stand van het handvat (40); zodra u de hendel loslaat wordt het handvat in de dichtstbijzijnde stand geblokkeerd.

**OPMERKING:**

Plaats het handvat in een voor uw lengte comfortabele stand zodat u de machine gemakkelijk in een rechte lijn voort kunt duwen.

Start de machine nooit als u het handvat nog niet in de juiste stand geplaatst heeft.

## 5.1 STUURHANDVAT (Afb. 21)

### 1) Ontgrendelknop hendels rotatie pad (44)

Druk de knop (44) in om de starhendels rotatie pad (42) te ontgrendelen.

### 2) Starhendels rotatie pad (42)

De rotatie van de pad (42) wordt opgestart zodra u de rotatie van de pad activeert.

De rotatie van de pad wordt onderbroken en de machine komt automatisch tot stilstand als u de hendels (42) loslaat.

Voor een continue functionering van de machine moet u voortdurend aan de hendels (42) trekken.

### 3) Knop sproeien boenmiddel (52)

Houd de knop ingedrukt en het sproeien van het boenmiddel wordt opgestart. Zodra u de knop loslaat wordt het sproeien onderbroken.



#### **OPMERKING:**

Het sproeien functioneert ook als de pad niet draait.

## 6.1 FUNCTIONERING

### 6.1.a - Controles voor het gebruik

- Controleer als de elektrische sproei-installatie (Optie) gemonteerd is of er voldoende boenmiddel in aanwezig is om de werkzaamheden te kunnen verrichten. Controleer tevens of de verstuiver correct gemonteerd en afgesteld is.
- Controleer de staat van de pad. Vervang hem als hij slijtage vertoont.
- Controleer of het apparaat en met name de voedingskabel integer zijn en geen schade vertonen die de correcte functionering van de machine of de veiligheid van de bediener in gevaar zouden kunnen brengen.

### 6.1.b - De machine opstarten (Afb. 21)



#### **WAARSCHUWING:**

**Start de gekantelde machine nooit op. start de machine nooit op als de pad niet correct gemonteerd is.**



#### **OPMERKING:**

De machine kan niet opgestart worden als de stang van het handvat verticaal geplaatst is.



#### **GEVAARLIJK:**

Bedien de machine uitsluitend met droge handen.

- Trek de hendel (43) naar boven en breng het handvat omlaag tot u de gewenste hoogte bereikt heeft.
- Druk de knop (44) in om de starhendels rotatie pad (42) te ontgrendelen.
- Trek aan de hendels (42) om de machine te starten.
- De machine komt tot stilstand zodra u de hendels (42) loslaat.



#### **WAARSCHUWING:**

**Wikkel de kabel nooit om uw hals of het lichaam van de machine.**

### 6.1.c - De druk van een pad afstellen (Afb. 22)

- Draai het handwiel (56) helemaal linksom (de pad wordt opgetild).
- Start de rotatie van de borstel op, de led kleurt groen.
- Houd met uw linkerhand de hendel ingedrukt en draai het handwiel met uw rechterhand rechtsom tot de rode led gaat branden. Draai het handwiel vervolgens linksom tot de groene led gaat branden.
- Halverwege tussen het oplichten van de groene en de rode led functioneert de machine op correcte wijze.

- Draai het handwiel (56) rechtsom zodat de machine naar beneden beweegt en de druk op de pad toeneemt. Draai het handwiel (56) linksom zodat de machine naar boven beweegt en de druk op de pad afneemt.



#### WAARSCHUWING:

**Als tijdens de functionering de rode led continu brandt, dan moet u de druk op de pad met behulp van handwiel laten afnemen. Gebruik de machine niet als de rode led vast brandt, de vloer kan in dit geval schade oplopen.**

#### 6.1.c - De machine gebruiken (Afb. 21)

- Vang met de reiniging aan door de hendels (42) ingedrukt te houden als u de machine ingeschakeld heeft. Op deze manier blijft de machine functioneren en blijft de borstel draaien.
- De machine legt rechte banen af: we raden u dus aan om tijdens het boenen van een vloer aan de buitenste rand te beginnen en langzaam naar het midden toe te werken. Boen door in een rechte lijn vooruit te lopen voor zover de voedingskabel of de afmetingen van de ruimte dit mogelijk maken en keer vervolgens terug door de volgende baan te boenen. Zorg ervoor dat u de hele vloer behandelt.



#### GEVAARLIJK:

**Zorg er tijdens de werkzaamheden voor dat de machine nooit over de voedingskabel rijdt om ernstige schade en gevaarlijke situaties te vermijden!**

- De machine is bovendien voorzien van een passief zuigstelsel dat het stof, geproduceerd tijdens het boenen, in een handige stofzak opvangt. Deze stofzak bevindt zich aan de voorkant van de machine.
- U kunt was van de vloer verwijderen door de sproei-installatie (optie) met een geschikt chemisch middel te gebruiken.



#### OPMERKING:

Een langdurig gebruik van de stilstaande machine met draaiende pad kan de vloer beschadigen.



#### OPMERKING:

De pad komt tot stilstand en de machine wordt uitgeschakeld als u de hendels (42) loslaat.

#### 6.1.e - Einde gebruik en uitschakelen (Afb. 21 en 23)

- Laat de hendels (42) los om de rotatie van de pad te onderbreken en schakel de machine uit (Afb. 21).
- Plaats het handvat in de verticale stand.
- Verwijder het reservoir (optie) en leeg hem. Reinig de verstuurer aan de hand van de aanwijzingen van de paragraaf onderhoud.



#### WAARSCHUWING:

**Laat de machine nooit stilstaan met gemonteerde en niet opgeheven pad om de beschadiging ervan te voorkomen.**

- Haal de voedingskabel uit het stopcontact en wikkel hem om de speciale steunen.
- Wikkel de kabel om de steunen (57) (Afb. 23).
- Draai de klemmen van de steunen (58) naar binnen en verwijder de kabel zonder hem af te wikkelen (Afb. 24).

#### 6.1.f - Transport

Hef het lichaam van de machine op door het handvat naar beneden te draaien als de stekker uit het stopcontact verwijderd is en het handvat in de verticale stand staat. Nu kunt u de machine met behulp van de wielen verplaatsen.



### 6.1.g - De machine na het gebruik opbergen (Afb. 22 en 25)

Na het gebruik kunt u de machine op twee manieren opbergen:

#### Verticaal met ondersteunde pad (Afb. 22)

Plaats het handvat in de verticale stand en draai vervolgens het handwiel (56) helemaal linksom tot de pad van de grond geheven is.

#### Gekanteld (Afb. 25)

Laat de machine op het handvat steunen alsof u de pad moet vervangen.

Hef het handvat helemaal op.

De machine blijft stevig op de wielen (60) en de steun (59) staan.

## 7.1 ONDERHOUD EN REINIGEN



### WAARSCHUWING:

Neem de aanwijzingen van de bijgesloten handleiding “Veiligheidswaarschuwingen voor monoborstels” in acht voor de informatie en de waarschuwingen betreffende het onderhoud of de reiniging.

## HANDELINGEN DIE U ELKE DAG MOET VERRICHTEN

### 7.1.a - De machine reinigen

Reinig de machine met een vochtige doek en wrijf haar vervolgens met een droge en schone doek droog, teneinde de afzetting van chemische producten te vermijden.



### WAARSCHUWING:

**Maak geen gebruik van oplosmiddelen of zure of bijtende stoffen voor het reinigen van de machine.**

**Was de vuile pad met water met een temperatuur van max. 60°C.**

### 7.1.b - De verstuiver van de Sproei-installatie (optie) reinigen (Afb. 21 en 17)



### WAARSCHUWING:

**Leeg het reservoir en spoel hem uit, teneinde afzettingen of bezinkzels te vermijden en reinig de verstuiver als de werkzaamheden voltooid zijn.**

- Verwijder het reservoir (34) (Afb. 17) leeg hem, spoel hem uit en vul hem met water.
- Breng de machine in de buurt van een afvoer en druk op de knop (52) (Afb. 21) tot het reservoir geleegd is.

## HANDELINGEN DIE U MOET VERRICHTEN ALS DIT NODIG IS

### 7.1.c - De pad vervangen

U moet de pad vervangen als deze versleten is en de dikte afgenomen is tot minder dan 10 mm.

Raadpleeg de paragraaf “Montage pad” voor het vervangen van de pad.



### WAARSCHUWING:

**Gebruik pads met een doorsnede van 20” 505 mm Type UHS.**

## STORINGEN - OORZAKEN - OPLOSSINGEN

PROBLEEM	OORZAAK	OPLOSSING
De machine start niet op als u tegelijkertijd de hendels ontgrendelknop en de hendels rotatie borstel indrukt.	Stekker niet aangesloten.	De stekker aansluiten.
De sleepschijf draait niet.	Hendel rotatie borstel/sleepschijf niet ingedrukt.  Vreemde voorwerpen aanwezig.	De hendel indrukken.  De vastgelopen vreemde voorwerpen verwijderen.
Er wordt geen boenmiddel afgegeven.	Reservoir leeg. Knop niet ingedrukt.	Het reservoir vullen. De knop indrukken.
Vloer onvoldoende gebond.	Verkeerde pad of chemische reinigingsmiddel.  Pad versleten.	Gebruik een pad of een reinigingsmiddel dat voor de te boenen vloer geschikt is.  De pad vervangen.
De machine functioneert op onregelmatige wijze of trilt erg.	Controleer of de pad perfect op de sleepschijf gemonteerd is.  De pad is niet voor het soort vloer geschikt.	Herplaats de pad en centreer hem correct op de sleepschijf.  Gebruik een pad die voor het te boenen oppervlak geschikt is.
De machine gaat tijdens de werkzaamheden uit.	Activering thermische beveiliging motor.	Herstel de resetknop tot u "Klik" hoort en controleer of u binnen de juiste range werkt.



*Kjære kunde*

*Takk for at du valgte vårt produkt for rengjøring av dine omgivelser.*

*Den gulv poleringsmaskinen som de har kjøpt er konstruert for å dekke bruk med tanke på brukervennlighet og lang pålitelighet.*

*Vi er klar over at et godt produkt å forbli slik over tid, må bare fortsette oppdateringer designet for å møte forventningene til dem som, hver dag, bruker det. På denne måten håper vi å få i henne ikke bare en fornøyd kunde, men også en partner som nøler ikke med å gi tilbakemeldinger og ideer som oppstår ved daglig personlig erfaring.*

## Innhold

<b>1.1 - TEKNISKE SPESIFIKASJONER .....</b>	<b>NO-3</b>
<b>1.2 - INTRODUKSJON .....</b>	<b>NO-3</b>
<b>1.3 - EGNET BRUK AV MASKINEN .....</b>	<b>NO-3</b>
<b>1.4 - IKKE EGNET BRUK AV MASKINEN .....</b>	<b>NO-3</b>
<b>2.1 - UTPAKKING .....</b>	<b>NO-3</b>
<b>2.2 - MONTERING AV KOMPONENTER .....</b>	<b>NO-3</b>
2.2.a - Montering av kabelsnelle støtten .....	NO-3
2.2.b - Montering av poleringsskive .....	NO-4
2.2.c - Montering av elektrisk Spray tilbehør .....	NO-4
2.2.d - Påfylling av beholderen .....	NO-4
2.2.e - Montering av papirfilter for støv samling .....	NO-4
2.2.f - Elektrisk tilkobling .....	NO-4
<b>3.1 Å GJØRE SEG KJENT MED MASKINEN .....</b>	<b>NO-5</b>
<b>4.1 JUSTERING AV TILT HÅNDTAK .....</b>	<b>NO-5</b>
<b>5.1 HÅNDTAK GUIDE .....</b>	<b>NO-6</b>
<b>6.1 DRIFT .....</b>	<b>NO-6</b>
6.1.a - Kontroll før bruk .....	NO-6
6.1.b - Start av maskinen .....	NO-6
6.1.c - Juster trykket på poleringsskiven .....	NO-6
6.1.d - bruk av maskinen .....	NO-7
6.1.e - Sluttbruk og avstenging .....	NO-7
6.1.f - Transport .....	NO-7
6.1.g - Posisjonering av maskinen etter bruk .....	NO-7
<b>7.1 VEDLIKEHOLD OG RENGJØRING .....</b>	<b>NO-8</b>
7.1.a - Rengjøring av maskinen .....	NO-8
7.1.b - Rengjøring av elektrisk spray (Optional) .....	NO-8
7.1.c - Utskifting av poleringsskiver .....	NO-8
<b>PROBLEMER - ÅRSAKER - FEILRETTING .....</b>	<b>NO-9</b>

## 1.1 TEKNISKE SPESIFIKASJONER

Spenning .....	230 V
Frekvens .....	50 Hz
Motoreffekt .....	1300 W
Arbeidsbredde.....	505 mm
.....	20 tommer .
Rotasjonshastighet .....	1500 o/min.
Vekt uten tilbehør .....	44 kg
Elektrisk kabel lengde .....	15 m
Lydnivå .....	<70 dB(A)
Vibrasjonsnivå .....	<2,5
Arbeids presse trykk .....	0-5 kg (justerbar)
Overførings type.....	direkte
Maksimalte dimensjoner	
.....	1130 x 790 x 330H mm
Minimale dimensjoner .....	
.....	855 x 790 x 485H mm

## 1.2 INTRODUKSJON



### FARE:

Før du bruker maskinen skal en lese heftet "SIKKERHETS TIPS FOR ENKLT SKIVE MASKINER" vedlagt denne.

Denne håndboken er en del av selve maskinen, må derfor være nøye oppbevart på et trygt sted og tilgjengelig for alle brukere (operatører og vedlikeholdspersonell) gjennom hele levetiden til maskinen til den kasseres.

## 1.3 - EGNET BRUK AV MASKINEN

Maskinen ble designet og bygget for polering av gulv som på forhånd er støvsugd og vasket (slik som parkett, marmor, keramikk, linoleum, etc.).



### FARE:

All annen bruk, fraskriver produsenten fra ansvar for skade på personer og/eller ting, og ugyldiggjør alle garantier.

## 1.4 - IKKE EGNET BRUK AV MASKINEN



### ADVARSEL:

Maskinen er ikke beregnet for bruk uten-dørs.



### FARE:

- en skal ikke polere ujevne gulv;
- må ikke brukes på betonggulv;
- må ikke brukes på skitne gulv;
- ikke bruk olje/bensin eller etsende rengjøringsmidler for polering av gulv;
- ikke poler i nærvær av etsende væsker, brannfarlige, eksplosive, selv om de er utvannet.

## 2.1 UTPAKKING (figur 1-2)

Ved mottak av maskinen fjern den eksterne innpakningen ved å kutte stroppene (1) (figur 1) og løft håndtaket (2) ved å trekke utløserhåndtaket (3) (figur 2).

## 2.2 MONTERING AV KOMPONENTER

### 2.2.a - Montering av kabelsnelle støtten (figur 3/5)

Støtten for kabelsnellen skal monteres direkte på skaffet til håndtaket:

- Montering av kort rørene (4) i de lange (5) (figur 3).
- Sku av knotten (6) på skruen (7), ved å holde sistnevnte til høyre (figur 4).
- Kroken (8) til støtten kan roteres avhengig av bruken (figur 5).
- Plasser en støtte på toppen av håndtaket og en annen støtte nederst.

### 2.2.b - Montering av polerings-skive (figur 6/9)

- Løsne mutteren (11) ved hjelp av det egnete håndtaket (12) som følger med (figur 7).
- Monter polerings-skiven (13) på polerings-skive holderen (14) (figur 9).
- Sentrer polerings-skiven (13) med senter guide (15) på støtte skive holderen (14) og sørg for at den ytre omkretsen av polerings-skiven (13) samsvarer med den ytre omkretsen av polerings-skive holderen (14) og lås med tennene ved å trykke med fingrene (figur 8-9).
- Bruk polerings-skive for å polere med høy hastighet (som Gorilla eller Color Cream).



#### ADVARSEL:

**Bruk kun polerings-skiver som er levert av produsenten for riktig modell og maskin. Bruk av andre typer polerings-skiver kan ødelegge for sikkerheten av maskinen.**

### 2.2.c - Montering av elektrisk Spray tilbehør (ekstraustyr) (figur 10/16)

- Løsne knotten (16) på den øvre støtten (17) av håndtaket (Fig. 10).
- Påse at den øverste støtten (18) hviler på platen (19) plassert på skaftet av håndtaket (Fig. 11).
- Plasser tilbehør (20) på den lavere støtten (18), utøv forsiktighet ved å kontrollere at festetungen (21) kommer inn på riktig sted (22) (figur 12).
- Senk den øvre delen (23) og fest den med festetungen (24) på toppen av tilbehøret (20) (figur 13).
- Løsne knotten (26) på den øvre støtten (23) av håndtaket (figur 13).
- Koble til strømforsyningen (27a) til aux kontakten (27) (Fig. 14).

- Monter dysen (28) på høyre side av maskinen ved å sette inn platen (33) inne i huset (29) og skru knotten (30) i sporet (31), deretter skru knotten (30) (figur 15).
- Kontroller at dysen (32) er horisontal. Spray vinkelen er 120 grader, og en kan justere plasseringen av dysen etter behov (figur 16).

### 2.2.d - Påfylling av beholderen (figur 17)

- Løsne beholderen (34) og fjern den.
- Fyll den med vann og voks. For riktig dosering, se anvisningen gitt av produsenten av voksen.
- Sett innsugningsrøret (35) i beholderen (34) og skru opp til den stopper.

### 2.2.e - Montering av papirfilter for støv samling (figur 18/19)

Maskinen leveres med en pose som allerede er montert.

- Løft luken (36) og kontroller at støvposen (37) er riktig plassert (figur 18).
- Hvis støvposen ikke er tilstede, for å montere, etter ha løfte luken (36), sett inn i hullet (38) til posen (37) suge røret (39) (figur 18-19).
- Lukk luken (36) som holdes på plass av en magnet (figur 18).

### 2.2.f - Elektrisk tilkobling

- Koble til strømledningen på maskinen til et nettverk hvis egenskaper samsvarer med gitt på det tekniske typeskiltet til maskinen.

**ADVARSEL:**

- Kontroller at de elektriske anlegget til nettet er utstyrt med effektbryter (type effektbryter) og jording.
- Rull ut hele strømkabelen før du bruker maskinen.
- Bruk en skjøteledning bare når den er i perfekt stand, sørg for at den delen er hensiktsmessig og i henhold til effekten til maskinen.
- La aldri den elektriske ledningen ligge over skarpe kanter og unngå at den utsettes for trykk belastninger.
- Den elektriske stikkkontakten bør være lett tilgjengelig.
- Pass på at strømledningen ikke er skadet.

### 3.1 Å GJØRE SEG KJENT MED MASKINEN (Figur 20-21)

- 40) Håndtak guide
- 41) Elektrisk kontrollboks
- 42) Spak for å sette igang rotasjon av poleringsskive (on-off)
- 43) Spak for tilt justering av håndtak
- 44) Bryter for å løse opp spaken for rotasjon av poleringsskive
- 45) Maskinens hovedenhet
- 46) Hjul
- 47) Svingbare forhjul
- 48) Strømledning
- 49) Stikkontakt uttak
- 50) Håndtak for justering av trykket på poleringsskiven
- 51) Deksel for tilgang til posen
- 52) Bryter for spray med voks
- 53) Rød LED: Når tent og lyser indikerer unødvendig stort trykk på poleringsskiven mot gulvet.  
(Fare for overoppheting av gulvet med mulig brennmerker på gulvet)
- 54) Grønn LED: lyser indikerer at presset på poleringsskiven mot gulvet er riktig.

- 55) Termisk motor relé: den aktiveres og stopper motor når maskinen jobber med en last som er overdreven.  
For å tilbake stille den termiske bryteren skal en vente noen minutter for å kjøle motoren og trykk den lille knappen for å reaktivere den.

### 4.1 JUSTERING AV TILT HÅNDTAK (figur 20-21)

**ADVARSEL:**

Justere plasseringen av håndtaket må gjøres når maskinen er stoppet.

- Ved å trekke i hendelen (43) er det mulig å variere plasseringen av håndtaket (40);  
ved å slippe spaken, vil håndtaket bli låst i den nærmeste låse-posisjon.

**BEMERK:**

Juster håndtaket til en komfortabel posisjon, avhengig av din høyde, for enkelt å kunne skyve maskinen på rette linjer.  
Start aldri maskinen uten å fullt ut hvile håndtaket.



## 5.1 HÅNDTAK GUIDE (figur 21)

### 1) Bryter for å løse opp spaken for rotasjon av poleringsskive (44)

Trykk på knappen (44) til å låse spakene for å starte rotasjon av poleringsskiven (42).

### 2) Spak for å sette igang rotasjon av poleringsskive (42)

Ved å trekke spaken den roterende poleringsskiven (42) vil det muligjøre rotasjonen av poleringsskiven.

Ved å løse ut spaken (42) stopper rotasjonen av poleringsskiven og maskinen stopper automatisk.

Spakene (42) bør holdes konstant tiltrukket for å få maskinen til å fungere.

### 3) Bryter for å spraye polerings væske (52)

Ved å trykke på bryteren og holde den nede, starter en spray med polerings væske; ved å slippe bryteren stopper sprøyen.



#### **BEMERK:**

Spray fungerer også når poleringsskiven ikke roterer.

## 6.1 DRIFT

### 6.1.a - Kontroll før bruk

- I nærvær av spray-montert elektrisk tilbehør (ekstrautstyr) sjekk at den inneholder tilstrekkelig væske til polerings fasen av arbeidet, og at dysen er riktig montert og justert.
- Sjekk tilstanden til poleringsskiven. Hvis den er slitt, skal den byttes.
- Kontroller at maskinen, spesielt strømklablene, er fri for skader som kan kompromittere riktig drift av maskinen eller sikkerheten til brukeren.

### 6.1.b - Start av maskinen (figur 21)



#### **ADVARSEL:**

**Ikke start maskinen i vippet posisjon. Ikke starte maskinen uten at poleringsskiven er riktig montert.**



#### **BEMERK:**

Maskinen vil ikke starte hvis skaftet av håndtaket er oppreist i vertikal posisjon.



#### **FARE:**

Arbeid kun med hender som er tørre.

- Trekk spaken (43) og senke håndtaket til den når ønsket høyde.
- Trykk på bryteren (44) til å låse spakene for å starte rotasjon av poleringsskiven (42).
- Ved å trekke i spakene (42), så vil en starte maskinen.
- Ved å løse ut begge spakene (42) stopper en maskinen.



#### **ADVARSEL:**

**Aldri vikle en strømledning rundt halsen eller kroppen.**

### 6.1.c - Juster trykket på poleringsskiven (figur 22)

- Drei rattet (56) mot klokken til den stopper (poleringsskiven løftes).
- Når børsten starter rotasjon, vil den grønne LED lyse opp.
- Hold fast spaken med din venstre hånd samtidig som du med den høyre hånd dreie rattet med klokken til LED lyser rødt, drei så deretter mot klokken til den grønne LED lyser opp.
- Riktig operasjonen er når lyset er mellom de røde og grønne LED lysene.

- Ved å vri på rattet (56) med klokken når maskinen senkes økes trykket på poleringsskiven. Ved å vri på rattet (56) mot klokken heves maskinen og trykkep på poleringsskiven reduseres.



#### ADVARSEL:

Dersom det røde lyset lyser opp under drift er det nødvendig å redusere presset på poleringsskiven ved å vri på rattet; Ikke bruk maskinen når det røde lyset lyser opp, da det kan ødelegge gulvet.

#### 6.1.d - bruk av maskinen (figur 21)

- Etter å ha startet maskinen kan en starte polering ved å holde inne spakene (42), og dermed holde maskinen i drift med rotasjon av børsten.
- Maskinen arbeider langs rette spor: det er derfor praktisk å behandle en overflate, ved å starte fra den ytre områder og samtidig ta de sentrale områdene til sist. Utfør poleringen ved å gå i en rett linje opp grensen til der strømledningen eller til størrelsen på rommet, og gå så tilbake ved å polere en parallell stripe. Påse at det ikke blir gjenværende områder.



#### FARE:

Unngå under arbeide at strømledningen kommer under maskinen: det kan forårsake alvorlig skade og fare!

- Maskinen er også utstyrt med et passivt sugesystem, som er i stand til å samle opp støv som genereres under polering i et hendig filterpapir, plassert i foran på maskinen.
- Bruk av spray tilbehør (ekstrautstyr) med egnete kjemisk væske vil også fjerne eventuelle merker fra voksen



#### BEMERK:

Å la maskinen stå stille med en roterende poleringsskive i en lengre tid kan forårsake skader på gulvet.



#### BEMERK:

Ved å løse ut spakene (42) stopper rotasjonen av poleringsskiven og maskinen stopper.

#### 6.1.e - Sluttbruk og avstenging (figur 21 og 23)

- Slipp spakene (42) for å stoppe rotasjonen av poleringsskiven og å slå av maskinen (figur 21).
- Hold håndtaket vertikalt.
- Fjern beholderen (ekstrautstyr) og tøm den, utfør så rengjøring av munnstykket/dysen som angitt i paragrafen om vedlikehold.



#### ADVARSEL:

**Ikke la maskinen stå stille med en poleringsskive montert, om den ikke er løftet opp, for å unngå at poleringsskiven trykkes sammen.**

- Trekk ut strømledningen fra stikkkontakten og rull den inn på dens kabel oppsamler.
- Rull inn den elektriske ledningen på dens kabelsamler (57) (figur 23).
- For å fjerne den elektriske ledningen fra oppsamleren, roter krokene (58) innover og fjern ledningen uten nødvendigvis å tømme den (figur 24).

#### 6.1.f - Transport

Med støpselet frakoplet og håndtakene i oppreist vertikal stilling, løft kroppen til maskinen ved å vri ned håndtaket.

Maskinen kan dermed fraktes på hjulene.

### 6.1.g - Posisjonering av maskinen etter bruk (figur 22 og 25)

Etter bruk av maskinen kan du la den hvile på to måter:

#### Vertikal stilling med poleringssskiven støttet (figur 22)

Plasser håndtaket i vertikal stilling og deretter vri på rattet (56) ved å vri rattet mot klokken til den løfter poleringssskiven opp fra gulvet.

#### Den skråstilte posisjonen (figur 25)

Legg maskinen over på håndtaket om du skulle erstatte poleringssskive.

Løft håndtaket opp til låseposisjon.

Maskinen forblir i en stabil posisjon, hvilende på hjulene (60) og støtte (59).

## 7.1 VEDLIKEHOLD OG RENGJØRING



#### ADVARSEL:

For informasjon og instruksjoner om vedlikehold eller rengjøring skal en forholde seg til hva som er angitt i manualen "Sikkerhetsinstruksjoner for gulv maskin" vedlagt til denne manualen.

### OPERASJONER SOM SKAL GJENNOMFØRES HVERT DAG

#### 7.1.a - Rengjøring av maskinen

Utfør rengjøring av maskinen med en fuktig klut og tørk med en tørr klut for å unngå begroing på grunn av bruk av kjemikalier.



#### ADVARSEL:

Ikke bruk løsemidler, syrer eller etsende stoffer for rengjøring av maskinen.

Hvis poleringssskiven er skitten, så skal den vaskes med en temperatur på maksimalt 60° C.

#### 7.1.b - Rengjøring av elektrisk spray (tilleggsutstyr) (figur 21 og 17)



#### ADVARSEL:

Etter ferdig utført polering er det nødvendig å tømme og rengjøre vannbeholderen for å unngå avleiring eller partikler og en tørk skal tørke av dysen/munnstykket.

- Fjern beholderen (34) (figur 17), tøm løsning, skyll og fyll den med vann.
- Plasser deg selv med maskinen i nærheten av et avløp og trykk på bryteren (52) (figur 21) å tømme beholderen.

### OPERASJONER SOM SKAL GJENNOMFØRES DERSOM DET ER BEHOV FOR DET

#### 7.1.c - Utskifting av poleringssskiver

Det blir nødvendig å erstatte poleringssskiven når den er slitt eller med en tykkelse på mindre enn 10 mm. For utbytting se avsnitt "Montering av poleringssskive".



#### ADVARSEL:

Bruk poleringssskiver med en diameter på 20" 505 mm av typen UHS.

## PROBLEMER - ÅRSAKER - FEILRETTING

PROBLEM	RETTET	FEILSØKING
Trykk samtidig på bryteren for å løse ut spakene vil føre til at den roterende børste maskinen ikke vil starte.	Det elektriske støpselet er fjernet.	Koble til støpslet.
Poleringsskiven roterer ikke.	Håndtaket til den roterende børsten/holderen er ikke presset.  Tilstedeværelse av eventuelle fremmedlegemer.	Trykk på spaken.  Fjern fastsatte fremmedlegemer.
Løsning kommer ikke ut skinnende. .	Beholderen er tom.  Knappen er ikke trykket inn.	Fyll beholderen.  Trykk på bryteren.
Ikke tilstrekkelig polering av gulvet.	Poleringsskiven eller kjemisk væske er ikke egnet.  Poleringsskiven er utslitt.	Bruk pads eller kjemisk produkt som er beregnet for den type gulv som skal poleres.  Skift poleringsskive.
Maskinen fungerer ujevnt eller vibrerer sterkt.	Kontroller at poleringsskiven er perfekt sentrert i holderen.  Poleringsskiven er ikke egnet til denne type av gulv.	Juster poleringsskiven slik at den blir riktig sentrert i holderen.  Bruk en egnet pad for den type overflate som skal poleres.
Maskinen slår seg uventet av under arbeid.	Reaktiver den termiske motor beskyttelsen.	Nullstill reset knappen til en hører et "klikk" og sørg for å arbeide med riktig belastning.



*Kære kunde,  
Tak for valget af vores produkt til rengøringen af dine omgivelser.*

*Bonemaskinen, som du har købt, er udviklet med henblik på at stille brugeren tilfreds både hvad angår let anvendelse og langvarig pålidelighed.*

*Vi er bevidste om, at et godt produkt har brug for konstante, målrettede fornyelser for at blive ved med at være et godt produkt, som tilfredsstiller forventningerne hos dem, der dagligt anvender det. Det er derfor vores oprigtige ønske, at du ikke kun bliver en tilfreds kunde men også en partner, som ikke tøver med at fortælle os synspunkter og ideer, som udspringer af din personlige, daglige erfaring med brugen af produktet.*

## Indholdsfortegnelse

<b>1.1 - TEKNISKE SPECIFIKATIONER.....</b>	<b>DK-3</b>
<b>1.2 - INDLEDNING.....</b>	<b>DK-3</b>
<b>1.3 - MASKINENS ANVENDELSE .....</b>	<b>DK-3</b>
<b>1.4 - UEGNET ANVENDELSE AF MASKINEN .....</b>	<b>DK-3</b>
<b>2.1 - UDPAKNING.....</b>	<b>DK-3</b>
<b>2.2 - SAMLING AF DELENE .....</b>	<b>DK-3</b>
2.2.a - Montering af kabeloprullere.....	DK-3
2.2.b - Montering af rondel .....	DK-4
2.2.c - Montering af elektrisk spray .....	DK-4
2.2.d - Opfyldning af tanken .....	DK-4
2.2.e - Montering af papirfilterposen .....	DK-4
2.2.f - Tilslutning til elforsyningen .....	DK-4
<b>3.1 MASKINKENDSKABI.....</b>	<b>DK-5</b>
<b>4.1 REGULERING AF STYREGREBETS HÆLDNING .....</b>	<b>DK-5</b>
<b>5.1 STYREGREB .....</b>	<b>DK-6</b>
<b>6.1 DRIFT .....</b>	<b>DK-6</b>
6.1.a - Kontrol inden brugen.....	DK-6
6.1.b - Start af maskinen .....	DK-6
6.1.c - Regulering af rondellens tryk .....	DK-6
6.1.d - Maskinens brug.....	DK-7
6.1.e - Endt brug og slukning .....	DK-7
6.1.f - Transport .....	DK-7
6.1.g - Henstilling af maskinen efter endt brug.....	DK-7
<b>7.1 VEDLIGEHOLDELSE OG RENGØRING .....</b>	<b>DK-8</b>
7.1.a - Rengøring af maskinen .....	DK-8
7.1.b - Rengøring af spraydyse (ekstraudstyr) .....	DK-8
7.1.c - Udsiftning af rondel.....	DK-8
<b>PROBLEM-ÅRSAG-AFHJÆLPNING.....</b>	<b>DK-9</b>

## 1.1 TEKNISKE SPECIFIKATIONER

Spænding.....	230 V
Frekvens .....	50 Hz
Motoreffekt .....	1300 W
Arbejdsradius .....	505 mm
.....	(20 tommer)
Omdrejningshastighed ....	1500 omdrejninger/min
Vægt uden tilbehør.....	44 kg
El-kablets længde .....	15 m
Støjniveau .....	<70 dB(A)
Vibrationsniveau.....	<2,5
Arbejdsstryk .....	0 ÷ 5 Kg (regulerbart)
Transmissionstype .....	direkte
Maksimum mål	
.....	1130 x 790 x 330H mm
Minimum mål	
.....	855 x 790 x 485H mm

## 1.2 INDLEDNING



### FARE:

Inden maskinen tages i brug bør vejledningen »**SIKKERHEDSMEDDELELSER FOR GULVFEJEMASKINER**«, som er vedlagt brugsanvisningen, læses omhyggeligt igennem.

Denne vejledning skal betragtes som en integreret del af maskinen. Den skal opbevares omhyggeligt på et sikkert sted og være tilgængelig for alle, som anvender maskinen (operatører og servicepersonale) indtil dens opugning.

## 1.3 - MASKINENS ANVENDELSE

Maskinen er projekteret og bygget til at udføre: boning af gulve efter vask og tørring (fx. parket, marmor, linoleum osv.)



### FARE:

**En hvilken som helst anden brug fritager fabrikanten for ansvar for skader forvoldt på personer og/eller genstande og bringer alle garantibetingelser til ophør.**

## 1.4 - UEGNET ANVENDELSE AF MASKINEN



### ADVARSEL:

**Maskinen er ikke beregnet til udendørs brug.**



### FARE:

- anvend ikke bonemaskinen på ujævne gulve;
- anvend ikke bonemaskinen på cementgulve;
- anvend ikke bonemaskinen på snavsede gulve;
- anvend aldrig dieselolie/benzin eller ætsende rensmidler til boning af gulve; -
- anvend aldrig bonemaskinen i nærheden af ætsende, brændbare eller eksplosive væsker, heller ikke i fortyndet opløsning.

## 2.1 UDPAKNING (Figg. 1-2)

Ved modtagelsen af maskinen fjernes den udvendige emballage, holderne skæres over (1) (Fig. 1) og styregrebet (2) løftes ved at trække i udløseren (3) (Fig. 2).

## 2.2 SAMLING AF DELENE

### 2.2.a - Montering af kabeloprullere (Figg. 3/5)

De medfølgende kabeloprullere skal monteres direkte på styregrebets stand:

- Det korte fastgøringsstykke (4) sættes i det lange (5) (Fig. 3).
- Skru knoppen (6) på skruen (7) mens den holdes mod højre (Fig. 4).
- Oprullerens krog (8) kan drejes alt efter brugen (Fig. 5).
- Anbring en opruller på styregrebets øverste del og en på den nederste del.



### 2.2.b - Montering af rondel (Fig. 6/9)

- Læg maskinen ned ved at holde en fod på transporthjulene (10) og lad den støtte på styrehåndtagene (9). 6).
- Skru ringen (11) løs med det medfølgende håndtag (12) (Fig. 7).
- Monter rondellen (13) på ophænget (14) (Fig. 9).
- Læg rondellen præcist i midten; brug den centrale guide (15) på ophænget (14). Kontroller at rondellens ydre omkreds (13) svarer til ophængets (14). Rondellen fastgøres på ophængets hægter ved at trykke med fingrene (Fig. 8-9).
- Brug rondellen til boning med høj hastighed (type Gorilla eller Colore Cream).



#### ADVARSEL:

Der må kun anvendes rondeller, som er leveret af konstruktøren til den anvendte maskinmodel. Brugen af andre plader kan have negativ indflydelse på maskinens sikkerhed.

### 2.2.c - Montering af elektrisk spray (ekstraudstyr) (Fig. 10/16)

- Afhængigt af modellen strammes de to skruer eller knoppen (16) på den øverste holder (17) på styregrebet (Fig. 10).
- Sørg for at den nederste holder (18) hviler på pladen, som er placeret på styrestangen (Fig. 11).
- Placer beholderen (20) på den nederste holder (18); sørg for at tungestykket (21) sidder korrekt i fatningen (22) (Fig. 12).
- Sænk den øverste fatning (23) og forbind den med tungestykket (24) som sidder foroven på beholderen (20) (Fig. 13).
- Stram knoppen (26) på den øverste holder (23) på styregrebet (Fig. 13).

- Tilslut strømmen (27a) til hjælpestykket (27) (Fig. 14).
- Monter dysen (28) på maskinens højre side ved at placere pladen (33) inden for beklædningen (29) og knoppens skruer i det dertil beregnede fordybning (31); stram derefter knoppen (30) (Fig. 15).
- Kontroller at dysen (32) sidder horisontalt. Sprøjtevinklen er 120°. Dysens placering kan reguleres alt efter behov (Fig. 16).

### 2.2.d - Opfyldning af tanken (Fig. 17)

- Skru tanken (34) løs og fjern den.
- Den fyldes med vand og voks. Hvad angår dosering henvises der til voksfabrikantens instruktioner.
- Sugslangen (35) føres ned i tanken (34) og skrues fast til slutpositionen

### 2.2.e - Montering af papirfilterposen (Fig. 18/19)

Maskinen leveres med den støvsamlende filterpose monteret.

- Løft klappen (36) og kontroller, at posen (37) er korrekt placeret (Fig. 18).
- Hvis posen ikke er monteret, monteres den ved at løfte klappen (36) og sætte sugslangen (39) i posens (37) hul (38) (Fig. 18- 19).
- Luk klappen (36) som holdes fast af en magnet (Fig. 18).

### 2.2.f - Tilslutning til elforsyningen

- Tilslut maskinens el-kabel til et netstik, der svarer til de karakteristika, som er anført på maskinens plade med de tekniske specifikationer.

**ADVARSEL:**

- Det skal sikres, at elforsyningsnettet er udstyret med en differentialafbryder (fejlstrømsafbryder) og jordforbindelse.
- Elkablet skal rulles helt ud, inden maskinen tages i anvendelse.
- Der må kun anvendes forlængerledninger i perfekt stand; det skal sikres at den er egnet til maskinens strømforbrug.
- Undgå at føre elkablet hen over skarpe kanter eller at det kommer i klemme.
- Stikdåsen skal være lettilgængelig.
- Kontrollér at elkablet ikke er beskadiget.

### 3.1 MASKINKENDSKABI (Fig. 20-21)

- 40) Styregreb
- 41) Boks med el-kommandoer
- 42) Arme til start af rondelrotation (on-off)
- 43) Arm til regulering af styregrebets hældning
- 44) Trykknop som frigør armene, der starter rondelrotationen
- 45) Maskinkrop
- 46) Hjul
- 47) Drejeligt hjul
- 48) El-kabel
- 49) Hjælpepestik
- 50) Håndtag til regulering af rondeltryk
- 51) Klap til poseåbning
- 52) Trykknop vokstilsførsel
- 53) Rødt led-lys: når det tændes og ikke slukker igen angiver det, at rondellens tryk på gulvet er for stort.  
(Fare for overophedning af gulvet)
- 54) Grønt led-lys: når det er tændt angiver det, at rondellens tryk på gulvet er korrekt.

- 55) Termisk motorrelæ: slutter til og blokerer motoren når maskinen er overbelastet.  
Relæet nulstilles ved at vente et par minutter til motoren er afkølet og derefter trykke på knappen.

## 4.1 REGULERING AF STYREGREBETS HÆLDNING (Fig. 20-21)

**ADVARSEL:**

Styrehåndtagets stilling skal reguleres, når maskinen står stille.

- Ved at løfte armen (43) kan man variere styregrebets position (40); når armen slippes blokeres styregrebet i den nærmeste, forudbestemte position.

**BEMÆRK:**

*Styregrebet skal reguleres bekvemt i forhold til brugerens højde, så maskinen bekvemt kan skubbes frem i lige retning.*

*Start ikke maskinen før styregrebet har den korrekte hældning.*

## 5.1 STYREGREB (Fig. 21)

### 1) Trykknop som frigør armene, der starter rondelrotationen

Pres trykknappen (44) for at frigøre armene, som starter rondelrotationen (42).

### 2) Arme som starter rondellen (42)

Når de trækkes startes rondellens rotationer.

Når armene (42) slippes afbrydes rondellen, og maskinen standser automatisk.

Armene (42) skal holdes trukket, for at maskinen fungerer uden afbrydelser.

### 3) Vokstilsførselsknap (52)

Ved at trykke på knappen og holde den trykket starter vokstilsførslen; når knappen slippes standser vokstilsførslen.



#### **BEMÆRK:**

Sprøjten fungerer også, når rondellen ikke drejer.

## 6.1 DRIFT

### 6.1.a - Kontrol inden brugen

- Hvis det elektriske sprayudstyr er monteret (ekstraudstyr) skal det kontrolleres, at det indeholder tilstrækkelig voksmængde til arbejdet, som skal udføres, og at dysen er monteret og korrekt reguleret.
- Kontroller at rondellen er i god stand. Hvis den er slidt, skal den udskiftes.
- Kontrollér at maskinen, især elkablet, ikke har skader, som kan bringe maskinens korrekte funktion eller operatørens sikkerhed i fare.

### 6.1.b - Start af maskinen (Fig. 21)



#### **ADVARSEL:**

**Maskinen må aldrig startes i liggende tilstand.**

**Maskinen må aldrig startes uden at rondellen er korrekt monteret.**



#### **BEMÆRK:**

Maskinen starter ikke, hvis styrestangen er i vertikal stilling.



#### **FARE:**

Maskinen må kun føres med tørre hænder.

- Træk armen (43) opad og sænk styrehåndtaget til det er på den ønskede højde.

Pres trykknappen (44) for at frigøre armene, som starter rondelrotationen (42).

- Når armene (42) trækkes, starter maskinen.
- Når de slippes (42), standser maskinen.



#### **ADVARSEL:**

**Rul aldrig el-kablet omkring halsen eller maskinkroppen.**

### 6.1.c - Regulering af rondellens tryk (Fig. 22)

- Drej hjulet (56) mod urets retning frem til endestoppet (ophænget hæves).
- Start rotationen, det grønne led-lys tændes.
- Med venstre hånd holdes armen trykket og med højre drejes hjulet med urets retning indtil det røde led-lys tændes. Derefter drejes mod urets retning indtil det grønne lys tændes igen.
- Ved korrekt funktion veksler led-lyset mellem rødt og grønt.
- Drej hjulet (56) i urets retning maskinen sænkes og øger trykket på rondellen. Når hjulet (56) drejes i urets retning hæves maskinen og trykket på rondellen mindskes.

**ADVARSEL:**

Hvis den røde pilotlampe tændes under brugen er det nødvendigt at mindske trykket på rondellen ved at dreje hjulet. Brug ikke maskinen når det røde lys er tændt, gulvet kan tage skade.

**6.1.d - Maskinens brug (Fig. 21)**

- Efter at maskinen er startet udføres bonearbejdet mens armene (42) holdes trukket. Hermed holdes maskinen i gang og rondelrotationen i funktion.
- Maskinen arbejder i retlinede baner: det er derfor bedst at behandle en overflade ved at begynde i yderområderne og gemme de centrale zoner til sidst. Arbejdet udføres fremadgående retning så langt som ledningen eller rummets mål tillader det. Derefter vendes om, og en parallel bane behandles på vejen tilbage. Pas på ikke at efterlade ubehandlede områder.

**FARE:**

Under arbejdet skal det absolut undgås at køre maskinen over el-ledningen; dette vil medføre alvorlige skader og faresituationer!

- Maskinen er også udstyret med et passivt sugesystem, som opsamler det fine støv, som dannes under bonearbejdet. Støvet opsamles i en praktisk engangspapirpose, som er indsat i maskinens forreste del.
- Brugen af spraysystemet (ekstraudstyr) med et egnet produkt kan fjerne eventuelle streger i voksen.

**BEMÆRK:**

*Hvis maskinen holdes kørende for længe på det samme punkt med rondelrotationen aktivret, kan det forårsage skade på gulvet.*

**BEMÆRK:**

*Når armene (42) slippes standser rondellen og maskinen slukkes.*

**6.1.e - Endt brug og slukning (Fig. 21 og 23)**

- Rondellen standes ved at slippe armene (42) og maskinen slukkes (Fig. 21).
- Sæt styrestangen i lodret stilling.
- Tanken (ekstraudstyr) fjernes og tømmes; dysen rengøres som anført i afsnittet om vedligeholdelse.

**ADVARSEL:**

Maskinen må ikke henstilles med rondel hvilende på gulvet. Hermed undgås eventuelle skader på rondel eller ophæng.

- Fjern elkablet fra stikket og rul det op omkring kabeloprulleren.
- Rul elkablet op omkring oprullerne (57) (Fig. 23).
- Kablet fjernes fra oprullerne ved at dreje krogene (58) indad og fjerne kablet, også uden at rulle det ud (fig. 24).

**6.1.f - Transport**

Med elkablet trukket ud af stikket og styrestangen i vertikal stilling, løftes maskinkroppen ved at trykke styrestangen nedad. Maskinen kan herefter transporteres på hjulene

## 6.1.g - Henstilling af maskinen efter endt brug (Fig. 22 og 25)

Efter end brug kan maskinen henstilles på to måder:

### Vertikal position med løftet rondel (Fig. 22)

Placer styregrebet i vertikal position; drej derefter hjulet (56) mod urets retning frem til endestoppet, så rondellen løftes fra gulvet.

### Liggende (Fig. 25)

Læg maskinen på håndtaget som ved udskiftning af rondel.

Løft styregrebet indtil endestop-positionen. Maskinen bliver nu liggende og hviler på hjulene (60) og støtten (59).

## 7.1 VEDLIGEHOLDELSE OG RENGØRING



### ADVARSEL:

Informationer og advarsler, som vedrører vedligeholdelsesindgreb og rengøring, findes i vejledningen »Sikkerhedsanvisninger for singledisk maskiner« som er vedlagt.

## VEDLIGEHOLDELSE SOM SKAL UDFØRES DAGLIGT

### 7.1.a - Rengøring af maskinen

Maskinen skal rengøres med en fugtig klud og bagefter gnides med en ren og tør klud for at undgå, at der dannes skorper som et resultat af brugen af kemiske produkter.



### ADVARSEL:

Der må ikke anvendes opløsningsmidler, syrer eller ætsende stoffer til rengøring af maskinen. - Hvis rondellen er snavset, kan den vaskes ved en maksimumtemperatur på 60°.

### 7.1.b - Rengøring af spraydyse (ekstraudstyr)(Fig. 21 og 17)



#### ADVARSEL:

Ved endt arbejde er det nødvendigt at tømme vandet af tanken, som skal rengøres for at undgå bundfald eller belægninger; dysen rengøres.

- Fjern tanken (34) (Fig. 17), tøm den for opløsningen, skyl den og fyld den med vand.
- Tryk på knappen (52) (Fig. 21) og tøm tanken i et afløb.

## VEDLIGEHOLDELSE SOM SKAL UDFØRES EFTER BEHOV

### 7.1.c - Udskiftning af rondel

Rondellen skal udskiftes når den er slidt og tyndere end 10 mm. Proceduren er beskrevet i afsnittet »Montering af rondel«.



#### ADVARSEL:

Brug en rondel med en diameter på 20" 505 mm type UHS.

## PROBLEM-ÅRSAG-AFHJÆLPNING

PROBLEM	ÅRSAG	AFHJÆLPNING
Maskinen starter ikke ved tryk på knappen, som frigør armene, der starter børstrotationen, og træk i armene.	Stikket er ikke tilsluttet.	Sæt stikket i.
Rondellen roterer ikke.	Armen som starter rondelrotationen er ikke trukket.  Eventuelle fremmedlegemer tilstede.	Træk i armen.  Fjern de fastklemte fremmedlegemer.
Ingen tilførsel af bonevoks	Tanken er tom.  Der er ikke trykket på afbryderen.	Fyld tanken.  Pres trykknappen.
Utilstrækkelig boning af gulv.	Forkert rondel eller bonemiddel.  Rondellen er slidt.	Anvend rondel og bonemiddel som er korrekt afstemt med gulvet, som skal behandles.  Udskift rondellen.
Maskinen fungerer uregelmæssigt eller vibrerer stærkt.	Kontrollér at rondellen er perfekt centreret på rotationspladen.  Rondellen er uegnet til gulvtypen.	Centrér rondellen korrekt på ophænget.  Brug en rondel som er afpasset til gulvtypen, som skal bones.
Maskinen slukker pludselig under brug.	Motorens termiske sikring er slået til.	Tryk reset-knappen indtil der høres et klik, og vær opmærksom på at der arbejdes inden for det korrekte arbejdsområde.



*Kära kund,  
tack för att ha valt en av våra rengöringsprodukter.*

*Skurmaskinen som du har inhandlat har utformats för att tillfredsställa användarbehov såsom att vara lättanvändlig och pålitlig över tid.*

*Vi är medvetna om att en produkt kontinuerligt behöver uppdateras för att fungera fullgott under daglig användning och tillfredsställa användarnas förväntningar. Vi hoppas att ni kommer att vara nöjd som vår kund och partner och att ni utifrån er erfarenhet gärna förser oss med feedback och tips om hur vi kan förbättra våra produkter.*



## Innehållsförteckning

<b>1.1 - TEKNISKA EGENSKAPER.....</b>	<b>SV-3</b>
<b>1.2 - INTRODUKTION.....</b>	<b>SV-3</b>
<b>1.3 - AVSEDD ANVÄNDNING AV MASKINEN.....</b>	<b>SV-3</b>
<b>1.4 - FELAKTIG ANVÄNDNING AV MASKINEN .....</b>	<b>SV-3</b>
<b>2.1 - UPPACKNING .....</b>	<b>SV-3</b>
<b>2.2 - MONTERING AV KOMPONENTER .....</b>	<b>SV-3</b>
2.2.a - Montering av hållare för kabelupprullare .....	SV-3
2.2.b - Montering av rondell.....	SV-4
2.2.c - Montering av elektriskt sprutmunstycke .....	SV-4
2.2.d - Påfyllning av tanken .....	SV-4
2.2.e - Montering av dammsugarfilter av papper .....	SV-4
2.2.f - Elanslutning.....	SV-4
<b>3.1 KUNSKAP OM MASKINEN.....</b>	<b>SV-5</b>
<b>4.1 REGLERING AV STYRSTÅNGENS LUTNING .....</b>	<b>SV-5</b>
<b>5.1 STYRSTÅNG .....</b>	<b>SV-6</b>
<b>6.1 FUNKTION .....</b>	<b>SV-6</b>
6.1.a - Kontroller före användning .....	SV-6
6.1.b - Start av maskin .....	SV-6
6.1.c - Reglering av rondellens tryck .....	SV-6
6.1.d - Användning av maskinen .....	SV-7
6.1.e - Efter användning och avstängning .....	SV-7
6.1.f - Transport .....	SV-7
6.1.g - Positionering av maskin efter användning.....	SV-7
<b>7.1 UNDERHÅLL OCH RENGÖRINGA .....</b>	<b>SV-8</b>
7.1.a - Rengöring av maskin.....	SV-8
7.1.b - Rengöring av sprutmunstycke (tillval) .....	SV-8
7.1.c - Byte av rondell.....	SV-8
<b>PROBLEM - ORSAKER - ÅTGÄRDER.....</b>	<b>SV-9</b>

## 1.1 TEKNISKA EGENSKAPER

Spänning .....	230 V
Frekvens .....	50 Hz
Motoreffekt .....	1300 W
Arbetsunderlag .....	505 mm
.....	20 tum.
Rotationshastighet .....	1500 varv/min.
Vikt utan tillbehör .....	44 kg
Nätkabelns längd .....	15 m
Ljudnivå .....	<70 dB(A)
Vibrationsnivå .....	<2,5
Arbetsstryck .....	0 ÷ 5 kg (reglerbart)
Typ av transmission .....	direkt
Max. dimensioner .....	1130 x 790 x 375H mm
Min. dimensioner .....	855 x 790 x 375H mm

## 1,2 INTRODUKTION



### FARA:

Läs noga igenom häftet "SÄKERHETSVARNINGAR FÖR SINGELSKURMASKINER" som bifogas denna handbok.

Denna handbok är en del av maskinen och ska därför förvaras på en säker plats som är lätt åtkomlig för alla användare (operatörer och underhållspersonal) under hela maskinens livslängd fram till dess kassering.

## 1,3 - AVSEDD ANVÄNDNING

Maskinen har projekterats och konstruerats för följande syften för polering av golv som tidigare skurats och dammsugits (till exempel, parkett-, marmor-, keramik-, linoleum-golv osv.).



### FARA:

All annan användning befriar tillverkaren från ansvar för skador på personer och/eller saker och gör så att alla garantivillkor förfaller.

## 1.4. - FELAKTIG ANVÄNDNING AV MASKINEN



### VARNING:

Maskinen är inte avsedd för utomhusbruk.



### FARA

- polera inte fristående ytor,
- använd inte på cementgolv,
- använd inte på smutsiga golv,
- använd inte diesel/bensin eller frätande lösningsmedel för skurning av golv,
- polera inte vid närvaro av frätande, lätt-antändliga eller explosiva vätskor även om de är utspädda.

## 2.1 UPPACKNING (Fig. 1-2)

Ta av den utvändiga förpackningen när maskinen levereras, quindi tagliare le regge (1) (Fig. 1) och lyft upp styrstången (2) genom att dra i upplåsningshandtaget (3) (Fig. 2).

## 2.2 MONTERING AV KOMPONENTER

### 2,2.a - Montering av hållare för kabelupprullare (Fig. 3/5)

Hållarna för kabelupprullare som medföljer maskinen ska monteras direkt på styrstången:

- För in den korta kopplingen (4) i den långa kopplingen (5) (Fig. 3)
- Dra åt knoppen (6) på skruven (7) och håll den åt höger (Fig. 4).
- Haken (8) på hållaren kan vridas enligt behov (Fig. 5).
- Placera en hållare på den övre delen av styrstången och en andra hållare på den nedre delen.

### 2.2.b - Montering av rondell (Figg. 6/9)

- Tippa maskinen på sidan genom att hålla styrstången rak (9) och ta stöd med foten på hjulen (10) och lägg den ned så att den vilar på handtaget (Fig. 6).
- Skruva av ringen (11) med hjälp av det avsedda handtaget (12) som medföljer (Fig. 7).
- Montera rondellen (13) på drivskivan (14) (Fig. 9).
- Centra rondellen (13) med den centrala styrskenan (15) på drivskivan (14) och säkerställ att rondellens yttre perimeter (13) överensstämmer med drivskivans yttre perimeter (14) och lås fast den på drivskivans hakar genom att trycka på den med fingrarna (Fig. 8-9).
- Använd rondellen för skurning på hög hastighet (typ Gorilla eller Colore Cream).



#### **WARNING:**

**Använd endast rondeller som levereras av tillverkaren och som passar maskinmodellen.**

**Användning av andra typer av rondeller kan äventyra maskinens säkerhet.**

### 2.2.c - Montering av elektriskt sprutmunstycke (tillval) (Fig. 10-16)

- Lossa knoppen (16) på styrstångens (Fig. 10) övre hållare (17).
- Säkerställ att den nedre hållaren (18) lutar mot plattan (19) som monterats på styrhandtagets stång (Fig. 11).
- Placera tanken (20) på den nedre hållaren (18) och var noga med att se till att instickskilen (21) sitter i jämnhöjd med rätt hål (22) (Fig. 12).
- För ner den övre låshållaren (23) och haka fast den i instickskilen (24) som sitter ovanpå spruttillbehöret (24) (Fig. 12).
- Lossa knoppen (26) på styrstångens (23) övre hållare (Fig. 13).

- Anslut nätsladden (27a) till det extra uttaget (27) (Fig. 14).
- Montera munstycket (28) på den högra delen av maskinen genom att föra in plattan (33) inuti kåpan (29) och knappens skruv (30) i det avsedda hålet (31), dra sedan åt knoppen (30) (Fig. 15).
- Kontrollera att munstycket (32) är i horisontalt läge. Sprutvinkeln är 120°. Det går att justera munstyckets läge enligt era behov (Fig. 16).

### 2.2.d - Påfyllning av tanken (Fig. 17)

- Skruva av tanken (34) och ta av den.
- Fyll på med vatten och vax. För dosering, se vaxtillverkarens instruktioner.
- Sätt i slangen (35) i behållaren (34) och dra åt till slutmomentet.

### 2.2.e - Montering av dammsugarfilter av papper (Fig. 18-19)

Maskinen levereras med papperspåsen redan monterad.

- Lyft upp luckan (36) och kontrollera att papperspåsen (37) satts fast korrekt (Fig. 18).
- Om det inte finns någon papperspåse, kan du sätta i en påse genom att sätta in sugslangen (39) (Fig. 18-19) i papperspåsens hål (38) efter att ha lyft upp luckan (36).
- Stäng luckan (36), som hålls på plats av en magnet (Fig. 18).

### 2.2.f - Elanslutning

- Anslut maskinens nätkabel till ett nätuttag med märkdata som överensstämmer med den data som anges på maskinens märkskylt.

**VARNING:**

- Säkerställ att nätaggregatet är försett med en jordfelsbrytare och jordanslutning.
- Veckla ut nätsladden helt och hållet innan ni driftsätter maskinen.
- Använd endast en förlängningsdosa i fullgott skick. Säkerställ att kretsen överensstämmer med apparatens effekt.
- Låt aldrig nätsladden löpa längs med skarpa kanter och hörn och undvik att klämma den.
- Nätuttaget ska vara lättåtkomligt.
- Säkerställ att nätsladden inte är skadad.

### 3.1 KUNSKAP OM MASKINEN (Fig. 20-21)

- 40) Styrstång
- 41) Elektrisk kontrollåda
- 42) Startspakar för rotation av rondell (on-off)
- 43) Manöverspak för lutning av styrstång
- 44) Tryckknapp för upplåsning av manöverspakar för rotation rondell
- 45) Maskinstomme
- 46) Hjul
- 47) Roterande framhjul
- 48) Nätkabel
- 49) Extra uttag
- 50) Ratt för justering av rondellens tryck
- 51) Lucka för åtkomst till papperspåse
- 52) Tryckknapp för start av vaxsprutning
- 53) Röd lysdiod: när den tänds och förblir tänd indikerar det att rondellen utövar överdrivet mycket tryck på golvet. (Fara för överhettning av golv med eventuella brännskador på det som resultat)
- 54) Grön lysdiod: om den är tänd indikerar det att rondellens tryck på golvet är korrekt.

- 55) Termiskt motorrelä: det utlöses och blockerar motorns funktion då motorn arbetar på överbelastning. För att spara värme, vänta ett par minuter tills motorn svalnat och tryck sedan på knappen för att återställa den.

### 4.1 REGLERING AV STYRSTÅNGENS LUTNING (Fig. 20-21)

**VARNING:**

Styrstångens läge ska regleras när maskinen är stillastående.

- Genom att dra i manöverspaken (43) går det att variera styrstångens (40) läge. När du släpper manöverspaken hittar manöverstången sitt läge och den låses fast i det närmaste hacket.

**ANMÄRKNING:**

*Reglera styrstången till ett bekvämt läge, beroende på din längd, för att lätt och enkelt kunna köra maskinen på raka sträckor. Starta aldrig maskinen utan att ha lutat styrstången till korrekt läge.*

## 5.1 STYRSTÅNG (Fig. 21)

### 1) Tryckknapp för upplåsning av manöverspakar för rotation av rondell (44)

Tryck på knappen (44) för att låsa upp manöverspakarna för start av rondellens rotation (42).

### 2) Startspakar för rotation av rondell (42)

Genom att trycka in manöverspakarna för rotation av rondell (42) aktiveras dess rotation.

När du släpper manöverspakarna (42) avbryts rondellens rotation och maskinen stannar automatiskt.

Manöverspakarna (42) ska hållas intryckta för att maskinen ska fungera kontinuerligt.

### 3) Tryckknapp för sprutning av rengöringsmedel (52)

Genom att trycka på knappen och hålla den nedtryckt startar utsprutningen av rengöringsmedlet. Släpper du knappen stannar sprutningen.



#### **ANMÄRKNING:**

*Sprutanordningen fungerar även när rondellen inte roterar.*

## 6.1 FUNKTION

### 6.1.a - Kontroller före användning

- Om det finns ett elektriskt sprutmunstycke monterat (tillval) ska du kontrollera att den innehåller tillräckligt med rengöringsmedel för arbetsfasen och att slangarna är korrekt inkopplade.
- Kontrollera rondellens tillstånd. Om de är slitna, byt då ut dem.
- Kontrollera att det inte finns skador på apparaten, i synnerhet på nätsladden, som kan äventyra maskinens funktion eller operatörens säkerhet.

### 6.1.b - Start av maskin (Fig. 21)



#### **VARNING:**

**Starta inte maskinen när den ligger på sidan.**

**starta inte maskinen om rondellen inte är korrekt monterad.**



#### **ANMÄRKNING:**

*Maskinen startar inte om styrstången är i vertikalt läge.*



#### **FARA:**

Arbeta endast med torra händer.

- Dra manöverspaken (43) uppåt och sänk ned styrstången till önskad höjd.
- Tryck på knappen (44) för att låsa upp manöverspakarna för start av rondellens rotation (42).
- Maskinen startar när manöverspakarna (42) trycks in.
- Maskinen stannar när båda manöverspakarna (42) släpps.



#### **VARNING:**

**Vira aldrig nätsladden runt maskinhalsen eller -huset.**

### 6.1.c - Reglering av rondellens tryck (Fig. 22)

- Vrid ratten (56) moturs till slutslaget (rondellen höjs upp).
- Den gröna lysdioden tänds när borstens rotation startas.
- Håll i den intryckta manöverspaken med vänster hand och vrid ratten medurs med höger hand, tills den röda lysdioden tänds, vrid den sedan moturs tills lysdioden lyser grön.
- Maskinen fungerar korrekt när den tända lysdioden växlar mellan rött och grönt.

- Genom att vrida ratten (56) medurs, sänks maskinen ned och trycket ökar på rondellen.  
Genom att vrida ratten (56) moturs, lyfts maskinen upp och trycket minskar på rondellen.

**VARNING:**

**Om den röda kontrollampen tänds och lyser med fast sken under funktion, måste du minska trycket på rondellen genom att vrida på ratten. Använd inte maskinen då den röda kontrollampen lyser, eftersom golvet kan bli förstört.**

### 6.1.d - Användning av maskinen (Fig. 21)

- När maskinen startat, kan du påbörja skurningsarbetet genom att trycka in manöverspakarna (42) och hålla dem intryckta, på så sätt kan du köra maskinen och borstarnas rotation aktiveras.
- Maskinen kör i raka arbetsbanor: därför är det bäst att börja med golvytorna längs med rummets sidor och lämna ytorna i mitten till sist. Gå rakt fram med maskinen framför dig så långt som nätsladden medger, vänd sedan och gå tillbaka och rengör en parallell golvremsa. Var uppmärksam så att du inte lämnar tomma ytor som inte rengjorts.

**FARA:**

**Kör aldrig över nätsladden med maskinen: det kan orsaka svåra skador och farosituationer!**

- Dessutom är maskinen utrustad med ett passivt sugsystem, som har som funktion att leda dammet som samlas under rengöring till ett praktiskt pappersfilter, som sitter i den främre delen systemet.
- Användning av sprutmunstycke (tillval) med lämpligt rengöringsmedel gör det även möjligt att ta bort eventuella märken på vaxet.

**ANMÄRKNING:**

Att hålla maskinen stillastående men med den roterande rondellen aktiverad under en längre tid kan skada golvet.

**ANMÄRKNING:**

När du släpper manöverspakarna (42) avbryts rondellens rotation och maskinen stannar.

### 6.1.e - Efter användning och avstängning (Fig. 21 och 23)

- Släpp manöverspakarna (42) för att stoppa rondellens rotation och stäng av maskinen (Fig. 21).
- Placera styrstången vertikalt.
- Ta av tanken (tillval) och töm den på rengöringsmedel. Rengör sedan munstycket enligt vad som indikeras i underhållsavsnittet.

**VARNING:**

**Låt inte maskinen stå stilla med monterad rondell som inte är upplyft, för att undvika att den skadas.**

- Dra ut nätsladden ur uttaget och vira upp den på de avsedda sladdhållarna.
- Rulla upp nätsladden på hållarna (57) (Fig. 23).
- För att ta av nätsladden från hållarna, vrid krokarna (58) inåt och ta av sladden utan att behöva vira av den (Fig. 24).

### 6.1.f - Transport

Med frånkopplad nätkontakt och styrstången i vertikalt läge, lyft upp maskinhuset genom att vrida styrstången nedåt.

Maskinen kan på så sätt transporteras på hjulen.

### 6.1.g - Placering av maskinen efter användning (Fig. 22 och 25)

Efter användning, går det att ställa undan maskinen på två sätt:

#### Vertikal placering med upplyft rondell (Fig. 22)

Placera styrstången i vertikalt läge och vrid sedan ratten (56) moturs så långt det går för att lyfta upp rondellen från golvet.

#### Tippad position (Fig. 25)

Tippa maskinen som vid byte av rondell. Lyft upp styrstången så långt det går. Maskinen förblir i ett stabilt läge och vilar på hjulen (60) och stödet (59).

## 7.1 UNDERHÅLL OCH RENGÖRING



### **VARNING:**

För information och varningstexter avseende underhålls- och rengöringsmoment, se handboken "Säkerhetsvarningar för singelskurmaskiner" som bifogas denna maskin.

### MOMENT SOM SKA UTFÖRAS VARJE DAG

#### 7.1.a - Rengöring av maskin

Rengör maskinen med en fuktig torkduk och torka sedan av med en torr och ren torkduk för att undvika att det bildas beläggningar till följd av användning av kemiska produkter.



### **VARNING:**

Använd inte lösningsmedel, syror eller frätande ämnen för rengöring av maskinen.

Om dynan är smutsig ska den tvättas på en maximal temperatur av 60°.

#### 7.1.b - Rengöring av sprutmunstycke (tillval) (Fig. 21 och 17)



### **VARNING:**

I slutet av rengöringsarbetet måste vattentanken tömmas och rengöras för att undvika att det bildas beläggningar. Även munstycket ska rengöras.

- Ta av tanken (34) (Fig. 17), töm den, skölj den och fyll på med vatten.
- Kör maskinen till en diskho och tryck på knappen (52) (Fig. 21) tills tanken är tömd.

### MOMENT SOM SKA UTFÖRAS EFTER BEHOV

#### 7.1.c - Byte av rondell

Rondellen ska bytas ut när den är sliten och är mindre än 10 mm tjock.

För byte, se avsnittet "Montering av rondell".



### **VARNING:**

Använd rondell med en diameter av 20" 505 mm UHS-typ.

## PROBLEM - ORSAKER - ÅTGÄRDER

PROBLEM	ORSAK	LÖSNING
Maskinen startar inte när knappen för upplåsning av manöverspakar och manöverspakarna för rotation av borste trycks in samtidigt.	Frånkopplad kontakt.	Anslut kontakten.
Drivskivan roterar inte.	Manöverspaken för rotation av borste/rondell har inte tryckts in.  Befintlighet av eventuellt främmande föremål.	Tryck in manöverspaken.  Ta bort de främmande föremålen/partiklarna som fastnat.
Rengöringsmedlet sprutas inte ut.	Tanken är tom.  Strömbrytaren har inte tryckts in.	Fyll på tanken.  Tryck på knappen.
Otillräcklig rengöring av golv.	Olämplig rondell eller rengöringsmedel.  Utsliten rondell.	Använd rondell eller rengöringsmedel som är lämpliga för den typ av golv som ska rengöras.  Byt ut rondellen.
Maskinen fungerar oregelbundet eller vibrerar starkt.	Kontrollera att rondellen är perfekt centrerad på drivskivan.  Olämplig rondell för typen av golv.	Sätt tillbaka rondellen och centrera den korrekt på drivskivan.  Använd en lämplig rondell för den typ av golv som ska rengöras.
Maskinen stängs av helt plötsligt under arbetets gång.	Utlösning av motorns termiska skydd.	Tryck på återställningsknappen tills du hör ett klick och försäkra dig om att maskinen arbetar i rätt läge.







**DEALER**



**FLOORPUL INTERNATIONAL N.V.**  
Generaal Deprezstraat, 10 A - 8530 Harelbeke  
Tel. +32 (0) 5622.4044 - Fax +32 (0) 5622.8974  
<http://www.floorpul.com> - e-mail: [info@floorpul.com](mailto:info@floorpul.com)