

# FLOORPUL

## PL 25P WD



Wassersauger  
Aspirateur à eau  
Aspiraliquidi  
Wet vacuum cleaner  
Waterzuiger  
Aspirador de Agua

Bedienungsanleitung  
Mode d'emploi  
Istruzioni per l'uso  
User manual  
Gebruiksaanwijzing  
Instrucciones de uso



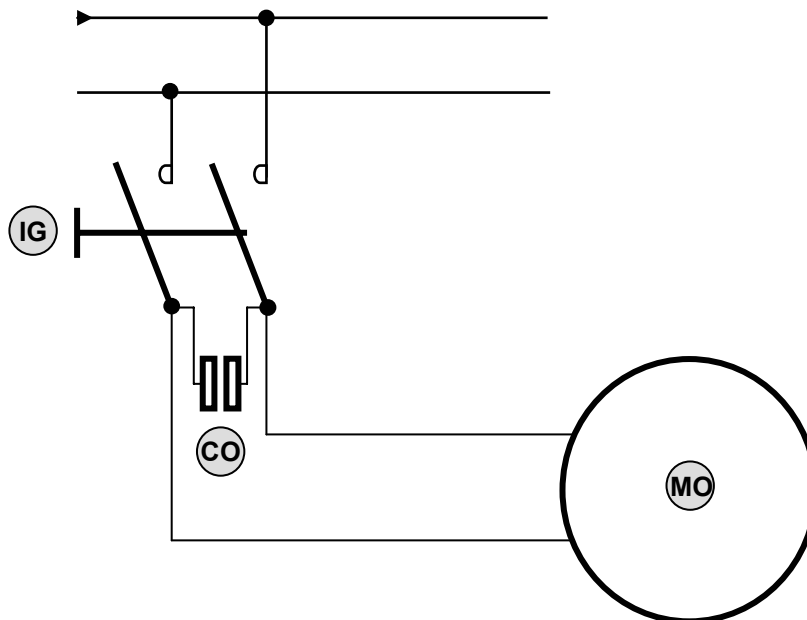
**Technische Daten, Données techniques, Dati tecnici,  
Technical specifications, Technische gegevens,  
Datos técnicos**



Spannung Tension électrique Voltaggio Voltage Spanning Voltaje	V. Hz	230-240 50-60	Motorenleistung Puissance Nom./Max. Potenza Nom./Max. Power Nom./Max. Vermogen Nom./max. Potencia Nom./Max..	Watt	1100/1350
Luftfördermenge Débit d'air Portata d'aria Air Flow Luchtstroom Potencia aspiración	l/sec m³/min	54 3,24	Wassersäule Depression Depressione Water lift Waterkolom Depresión	mm/H <sub>2</sub> O mBar kPa	2200 220 22
Effektive Kapazität Capacité utile Capacità utile Effective capacity Effectieve capaciteit Capacidad efectiva	l	25	Abmaße Dimensions Dimensioni Dimensions Afmetingen Dimensiones	cm	40 x 40 x 65
Gewicht Poids Peso Weight Gewicht Peso	kg	8	Kabellänge Longueur du câble Lunghezza cavo Cable length Kabel lengte Longitud cable	m	7



**Schaltplan, Diagramme électrique, Schema elettrico,  
Wiring diagram, Schakelschema, Esquema eléctrico**



**Legenda:**

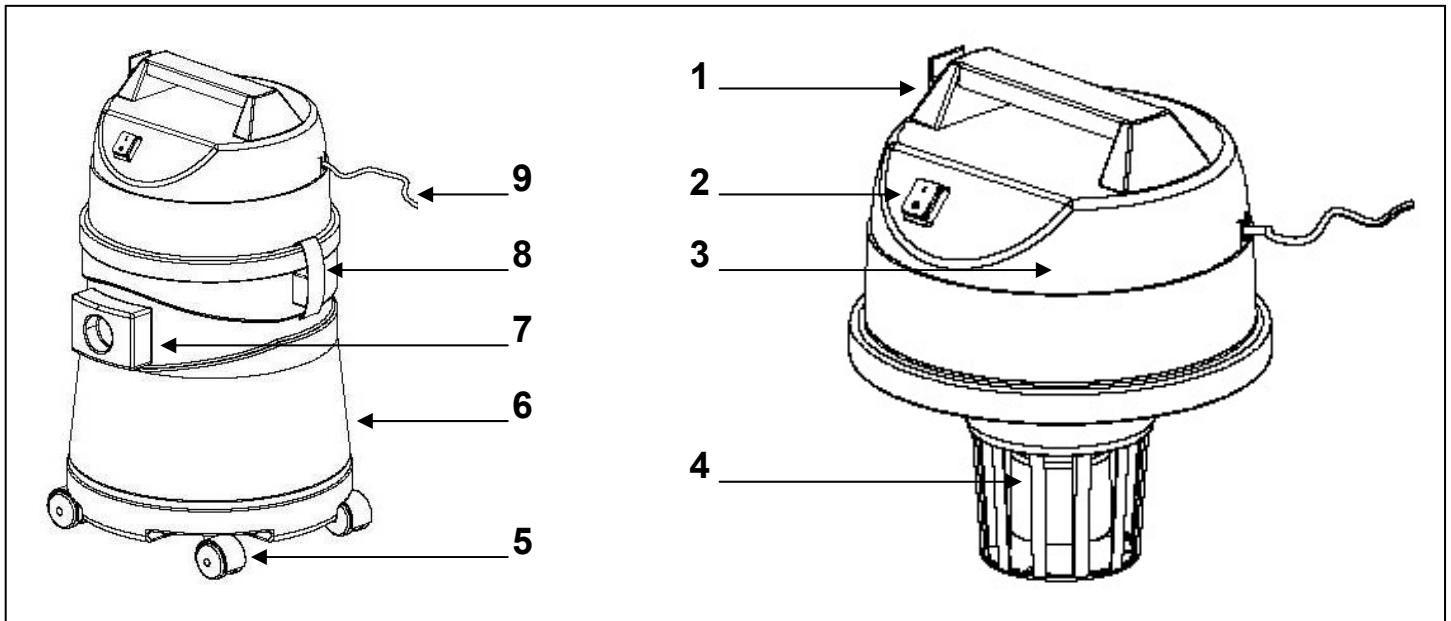
- IG** : Zweipoliger Schalter - Interrupteur bipolaire - Interruttore bipolare  
Two-pole switch - Twee-pool schakelaar - Interruptor bipolar
- CO** : Kondensator - Condensateur - Condensatore - Capacitor - Condensator - Condensador
- MO** : Motor - Moteur - Motore - Motor - Motor - Motor

Produkt abhängig von WEEE Richtlinie, Produit sujet à la directive WEEE,  
Prodotto soggetto alla direttiva WEEE, Product subject to WEEE directive,  
Product onderworpen aan Weee- richtlijn, Product conforme a directorio WEEE.





## Gerätebeschreibung, Description, Descrizione dell'apparecchiatura, Description, Omschrijving, Descripción



### D

1. Gerätegriff
2. Ein/Aus - Schalter
3. Motorgehäuse mit Schalldämmung
4. Schwimmer
5. Lenkrollen
6. Kessel
7. Saugstutzen
8. Verschlussgriff
9. Netzkabel

### B

### F

1. Poignée
2. Commutateur marche/arrêt
3. Boitier du moteur avec isolation
4. Flotteur
5. Roulette pivotante
6. Cuve
7. Manchon d'aspiration
8. Crochet de fermeture
9. Câble

### I

1. Maniglia
2. Interruttore d'accensione
3. Coprimotore con isolante acustico
4. Galleggiante
5. Ruote piroettanti
6. Serbatoio
7. Bocchetta d'aspirazione
8. Ganci di chiusura
9. Cavo

### GB

1. Carrying handle
2. On/Off switch
3. Noise absorbing motor housing
4. Floater
5. Castors
6. Tank
7. Hose socket
8. Latch
9. Mains cord

### B

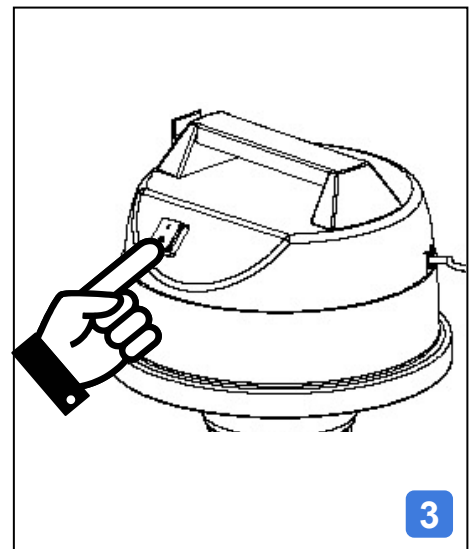
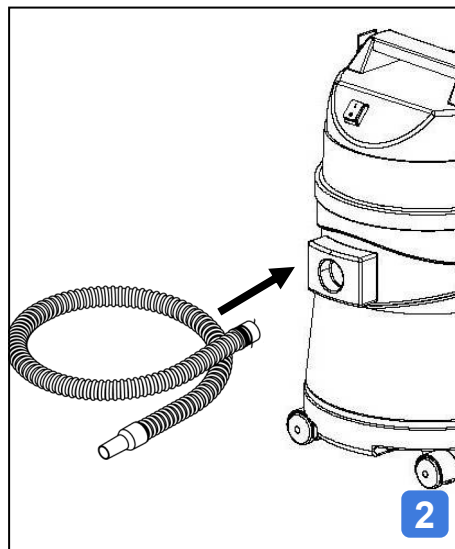
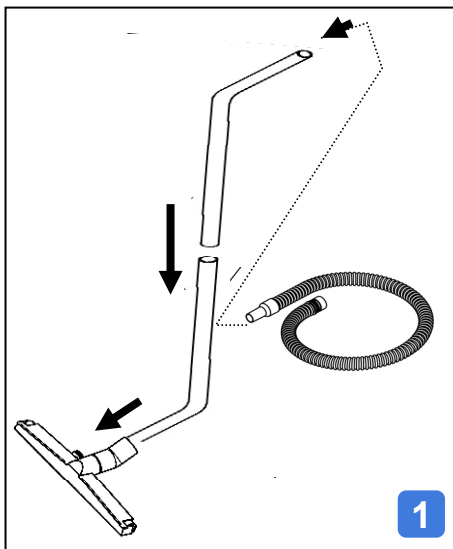
### NL

1. Handgreep
2. Aan/Uit schakelaar
3. Motorhuis met geluidsdemping
4. Vlotter
5. Zwenkwielen
6. Tank
7. Slangaansluiting
8. Bevestigingsclip
9. Snoer

### E

1. Asa de transporte
2. Interruptor de puesta en marcha
3. Carcasa del motor con aislamiento acústico
4. Flotador
5. Ruedas
6. Depósito
7. Apertura para conexión del tubo de aspiración
8. Asa de cierre
9. Cable de alimentación

## Gerätebeschreibung, Description, Descrizione dell'apparecchiatura, Description, Omschrijving, Descripción


**D**

**1**  
Die Saugrohrteile und die Bodendüse ineinander stecken.

**2**  
Schlauchmuffe in den Saugstutzen stecken.

**3.**  
Kabel an das Netz anschließen. Einschalten des Saugers durch Betätigen des Ein/Aus Schalters. **Bitte beachten Sie:** Die auf dem Typenschild des Gerätes angegebene Spannung (Volt) muss mit der Netzspannung übereinstimmen.

**B**
**F**

**1**  
Assembler les éléments de la canne d'aspiration et le suceur (les introduire à fond).

**2**  
Accoupler celui-ci au manchon de l'aspirateur.

**3**  
Brancher la prise du câble d'alimentation à une prise de courant. Mettre en marche l'aspirateur au moyen du commutateur on/off. **Attention:** la tension indiquée sur la plaquette signalétique de l'appareil doit correspondre à celle du réseau électrique.

**I**

**1**  
Incastrare saldamente uno nell'altro i pezzi del tubo d'aspirazione e la ventosa aspiraliquidi.

**2**  
Inserire il tubo flessibile di aspirazione nella bocchetta di aspirazione.

**3**  
Collegare il cavo di alimentazione alla presa elettrica. Accendere l'apparecchio agendo sull'interruttore. **Attenzione:** verificare che la tensione indicata sulla etichetta dei dati corrisponda alla tensione di rete.

**GB**

**1**  
Firmly connect the suction tube parts and the squeegee tool.

**2**  
Insert suction hose into the hose socket.

**3**  
Connect the mains cord to the electrical outlet. Turn the vac on with the On/Off switch. **Attention:** the voltage stated on the Technical label must match the electrical outlet.

**B**
**NL**

**1**  
De zuigbuisdelen worden stevig in elkaar geschoven.

**2**  
Plaats de zuigbuis in de slangaansluiting.

**3**  
Doe de stekker in het stopcontact. Met de aan/uit schakelaar wordt de stofzuiger in werking gezet. **Let op:** het voltage aangegeven op het typeplaatje moet overeenkomen met de netspanning.

**E**

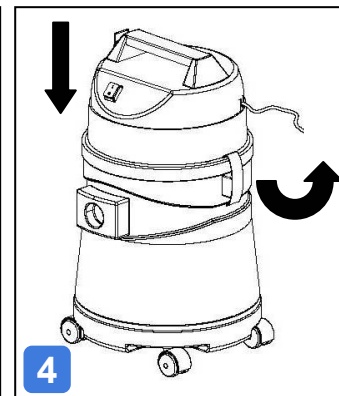
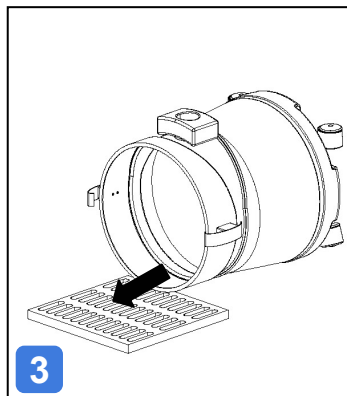
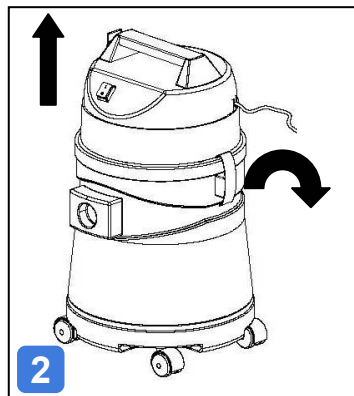
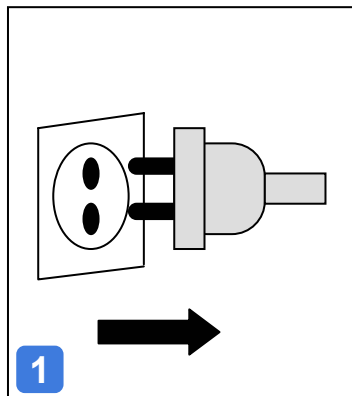
**1**  
Conectar firmemente la manguera de aspiración, los tubos y la boquilla de aspiración de líquidos.

**2**  
Introducir la manguera de aspiración en la apertura de conexión.

**3**  
Enchufar a la red el cable de alimentación eléctrico. Encender el aspirador accionando el interruptor de conexión. **Atención:** No olvide que la tensión indicada en la placa de datos debe coincidir con la tensión de la red. coincidir con la tensión de la red.



**Reinigung und Instandhaltung des Gerätes, Nettoyage et entretien de l'appareil, Pulizia e manutenzione dell'apparecchiatura, Cleaning and maintenance of the vacuum cleaner, Onderhoud van het apparaat, Limpieza y mantenimiento del aparato.**

**D**

1. Kontrollieren Sie bitte, ob das Gerät ausgeschaltet ist;

2. Lösen Sie die Klammern, nehmen Sie das Motorgehäuse ab;

3. Neigen Sie den Kessel zum Boden und entleeren den Kessel des Staubsaugers in einen Auffangbehälter;

4. Nach Entleerung stellen Sie den Kessel wieder auf den Boden und setzen das Motorgehäuse wieder auf den Kessel. Arretieren Sie die Klammern.

**B****F**

1. S'assurer que la prise soit débranchée du réseau électrique;

2. Défaire les crochets placés sur la cuve, enlever la tête;

3. Incliner l'aspirateur jusqu'à appuyer sur le sol et vider le contenu de la cuve à un endroit approprié,

4. Mettre la cuve dans sa position initiale, remettre la tête, fermer les crochets placés sur la cuve.

**I**

1. Assicurarsi che la spina sia disinserita dalla presa elettrica;

2. Sganciare i ganci sul fusto e togliere la testata;

3. Inclinare l'aspiratore fino a farlo appoggiare al pavimento e svuotare il fusto in un altro recipiente;

4. Riportare il fusto nella posizione originaria, riposizionare la testata e chiudere i ganci sul fusto.

**GB**

1. Disconnect the plug from the source of electricity;

2. Unlock the tank latches, remove the head from the tank;

3. Tip the vacuum cleaner until it touches the floor and empty the contents of the tank into another container;

4. Then put the tank back into its original position, place the head in its correct position and secure it onto the tank with the latches.

**B****NL**

1. Haal de stekker uit de contactdoos;

2. Verwijder de kop van de ketel;

3. Kantel de ketel tot het handvat de vloer bereikt en leeg de ketel;

4. Plaats de ketel terug in zijn oorspronkelijke positie, en sluit de klemmen

**E**

1. Asegurarse que el enchufe está desconectado de la red;

2. Abrir asas de cierre del depósito y quitar el cabezal;

3. Inclinar el aspirador hasta que toque el suelo y vaciar el depósito en otro contenedor;

4. Volver a colocar el depósito en la posición original, montar el cabezal, cerrar las asas de cierre del depósito.





**Set mit Standardzubehör, Aspirateur avec accessories standard, Set con accessori standard, Standard accessory set, Standaard hulpstukken set, Juego de accesorios standard**



**D**

- 1. Saugschlauch
- 2. Bürstendüse
- 3. Wasserdüse
- 4. Teppichdüse (wahlen)
- 5. Pinseldüse
- 6. Verchromte Verlängerung "S"
- 7. Plastik Verlängerung
- 8. Fugendüse
- 9. Anti Schaum Filter
- 10. Filtertuch

**B**

**F**

- 1. Tuyau flexible d'aspiration
- 2. Suceur à brosse
- 3. Suceur eau
- 4. Suceur tapis (optionel)
- 5. Brosse ronde
- 6. Tubes « S » en acier chromé
- 7. Tube en plastique
- 8. Suceur plat
- 9. Filtre anti mousse
- 10. Filtre en tissu

**I**

- 1. Tubo flessibile
- 2. Spazzola
- 3. Ventosa
- 4. Spazzola per moquette (opzionale)
- 5. Pennello
- 6. Prolunghe cromate ad "S"
- 7. Prolunga in plastica
- 8. Lancia piatta
- 9. Filtro anti schiuma
- 10. Filtro stoffa

**GB**

- 1. Suction hose
- 2. Floor brush
- 3. Squeegee
- 4. Carpet tool (optional)
- 5. Dust brush
- 6. Chromed extension wands "S"
- 7. Plastic wand
- 8. Crevice
- 9. Anti foam filter
- 10. Cloth filter

**B**

**NL**

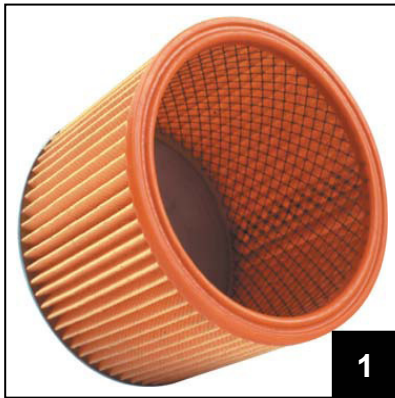
- 1. Zuigslang
- 2. Vloerborstel
- 3. Aanzetstuk voor water
- 4. Aanzetstuk voor tapijt (facultatief)
- 5. Borstel aanzetstuk
- 6. Verchromd verlengstuk "S"
- 7. Plstiek verlengstuk
- 8. Aanzetstuk voor voegen
- 9. Antischuim filter
- 10. Filterdoek

**E**

- 1. Manguera de aspiración
- 2. Cuerpo cepillo
- 3. Accesorio crines
- 4. Accesorio ventosa
- 5. Pincel
- 6. Tubos cromados "S"
- 7. Tubo plástico
- 8. Boquilla plana
- 9. Filtro anti espumante
- 10. Filtro tela



Wahlen, Options, Opzioni,  
Options, Opties, Opciones



1



3



5



2



4

**D**

1. Filtereinsatz
2. Waschbarer Filtereinsatz
3. H.E.P.A. Filtereinsatz
4. Nylon Filtereinsatz
5. Papier - Filtertüte

**B F**

1. Filtre à cartouche
2. Filtre à cartouche lavable
3. Filtre à cartouche H.E.P.A.
4. Filtre nylon
5. Filtre sac papier.

**I**

1. Filtro cartuccia
2. Filtro cartuccia lavabile
3. Filtro cartuccia H.E.P.A.
4. Filtro nylon
5. Sacchetto in carta.

**GB**

1. Cartridge filter
2. Washable cartridge filter
3. H.E.P.A. cartridge filter
4. Nylon filter
5. Paper bag.

**B NL**

- Cartridge filter
- Wasbaar cartridge filter
- H.E.P.A. cartridge filter
- Nylon filter
- Papieren stofzak

**E**

1. Filtro cartucho
2. Filtro cartucho lavable
3. Filtro cartucho H.E.P.A.
4. Filtro nylon
5. Bolsa de papel.



## Fehlerursachen, Possibles causes de mauvais fonctionnement, Possibili cause di cattivo funzionamento, Trouble-shooting, Mogelijke storigen van het apparaat, Posibles causas de mal funcionamiento



### D

Der Saugmotor bedarf keinerlei Wartung. Die Kohlebürsten des Antriebmotors können jedoch durch eine autorisierte Fachwerkstatt überprüft und ggf. ausgetauscht werden.

1) **FEHLER:** Der Staubsauger arbeitet nicht:

- Versichern Sie sich, dass der Stecker an das Netz angeschlossen ist.
- Versichern Sie sich, dass der An/Aus Schalter auf „An“ steht
- Versichern Sie sich, dass die maximale Kesselkapazität noch nicht erreicht ist, Entleeren Sie den Tank wie im Handbuch beschrieben.

2) **FEHLER:** Die Maschine saugt nicht:

- Reinigen oder Ersetzen Sie die Filter wie im Handbuch beschrieben.
- Saugschlauch verstopft: Schalten Sie den Wassersauger aus und überprüfen Sie das Saugrohr.
- Anschlussstutzen verstopft: Schalten Sie den Wassersauger aus und überprüfen den Anschlussstutzen.

**ACHTUNG!** Bei Reinigung und Wartungsarbeiten muss der Netzanschluss unterbrochen werden. Bitte versichern Sie sich, dass das Netzkabel keine Schäden aufweist. Sollte dies der Fall sein, lassen Sie es von einer autorisierten Fachwerkstatt austauschen.

### B F

Le moteur est conçu et construit de telle façon qu'il exige peu d'entretien; les charbons peuvent être remplacés seulement par nos services après-vente autorisés après l'usure normale due à l'utilisation.

1) **SYMPTÔME:** L'appareil ne fonctionne pas. Points à contrôler:

- contrôler si la prise de l'appareil est branchée dans la prise de courant
- contrôler si l'appareil a été mis en marche
- la cuve s'est remplie de liquide : vider la cuve suivant les instructions indiquées dans le manuel.

2) **SYMPTÔME:** L'appareil n'a pas une aspiration suffisante. Points à contrôler:

- nettoyer ou remplacer les filtres suivant les instructions du manuel.
- Le tuyau d'aspiration est obstrué; arrêter l'appareil au moyen de l'interrupteur et éliminer les parties qui obstruent le tuyau.
- L'entrée de la cuve est obstruée; arrêter l'appareil au moyen de l'interrupteur et éliminer les parties qui obstruent l'entrée de la cuve.

Si aucun de ces points n'est la cause des problèmes, adressez-vous au service après-vente autorisé pour le contrôle.

**ATTENTION!** Débrancher toujours la prise de courant avant de faire un nettoyage ou un entretien de l'appareil. Vérifier si le câble d'alimentation n'est pas coupé ou endommagé (dans ce cas s'adresser au service après-vente autorisé le plus proche pour le remplacement).

### I

Il motore di aspirazione è stato progettato e costruito per funzionare senza particolare assistenza, i carboncini possono in ogni caso essere sostituiti solo dai Ns. centri di assistenza autorizzati dopo il normale consumo dovuto all'usura.

1) **SINTOMO:** l'apparecchio non funziona: Punti da controllare:

- Controllare se la spina è stata inserita nella presa elettrica
- Controllare se l'interruttore è acceso
- Il bidone si è riempito di liquido, svuotare il fusto seguendo le apposite istruzioni indicate nel manuale.

2) **SINTOMO:** l'apparecchio non ha sufficiente aspirazione: Punti da controllare:

- Pulire o sostituire i filtri seguendo le istruzioni dei manuali
- Il tubo d'aspirazione è ostruito; spegnere l'apparecchio tramite l'apposito interruttore ed eliminare le parti che ostruiscono il tubo
- La bocchetta d'aspirazione è ostruita; spegnere l'apparecchio tramite l'apposito interruttore ed eliminare le parti che ostruiscono la bocchetta..

**ATTENZIONE!** Togliere sempre la spina di alimentazione dalla presa elettrica prima di iniziare qualsiasi lavoro di pulizia e manutenzione dell'apparecchio. Assicurarsi che il cavo di alimentazione non abbia tagli o sia danneggiato (in tal caso rivolgersi al più vicino centro di assistenza autorizzato per la sostituzione).





## Fehlerursachen, Possibles causes de mauvais fonctionnement, Possibili cause di cattivo funzionamento, Trouble-shooting, Mogelijke storigen van het apparaat, Posibles causas de mal funcionamiento



**GB**

The motor is built for maintenance free operation and does not need any particular service. The carbon brushes may need to be replaced due to normal wear and tear caused by using the vacuum cleaner over time, and they can be replaced only by our authorized service centres.

- 1) **PROBLEM:** The machine does not work. CHECK the following points:
  - a) Check if the plug is connected to the source of electricity.
  - b) Check if the switch is in the on position.
  - c) The tank may be filled with liquid. If it is, empty the tank, following the instructions given in this booklet.
- 2) **PROBLEM:** The machine does not have enough suction. CHECK the following points:
  - a) The filters may be dirty. If they are, clean or replace them, following the instructions given in this booklet.
  - b) The suction hose may be obstructed. If it is, turn off the vacuum cleaner, and then remove the cause of obstruction.
  - c) The tank entry may be obstructed. If it is, turn off the vacuum cleaner, and then remove the cause of obstruction.

**ATTENTION!** Before performing any cleaning and maintenance on the vacuum cleaner, always disconnect the plug from the source of electricity. Make sure that the cable is not cut or damaged (if it is, apply to the nearest authorized service centre for replacement).

**B NL**

De motor is aldus gebouwd dat hij weinig onderhoud vereist. Het is aan te raden de koolborstels jaarlijks door een erkende dealer te laten nazien.

- 1) **HET APPARAAT FUNCTIONEERT NIET**
  - a) Controleer of de stekker is aangesloten op de contactdoos.
  - b) Controleer of de schakelaar is ingeschakeld.
  - c) De ketel is vol, leeg de ketel volgens de instructies in deze gebruiksaanwijzing.
- 2) **PROBLEMEN BIJ HET ZUIGEN**
  - a) Reinig of vervang de filters volgens de instructies in deze gebruiksaanwijzing.
  - b) De zuigslang is verstopt, schakel het apparaat uit en verwijder de verstopping uit de slang.
  - c) De ketelaansluiting is verstopt, schakel het apparaat uit en maak de ketelaansluiting vrij.

Ga milieubewust met het apparaat om aan het einde van de levensduur, volg de overheidsvoorschriften betreffende afvoer. Niets uit deze uitgave

**OPGELET:** verwijder de stekker uit de contactdoos bij onderhoud aan het apparaat. Vermijd beschadiging van het netsnoer. In geval van vervanging gebruik steeds een kabel van dezelfde kwaliteit gebruiken (wendt u zich tot een bevoegde dealer).

**E**

El motor de aspiración fue proyectado y construido para funcionar sin necesidad de mantenimiento. Los cepillos, una vez desgastados por el uso del aparato, deben de ser sustituidos únicamente por nuestros centros de asistencia autorizados.

- 1) **SINTOMA:** El aparato no funciona: Puntos a revisar
  - a) Revisar si el enchufe está conectado a la red de alimentación.
  - b) Revisar si el interruptor está encendido.
  - c) Si el bidón se ha llenado de líquido, vaciar el bidón siguiendo las instrucciones del manual.
- 2) **SINTOMA:** El aparato no tiene suficiente fuerza de aspiración: Puntos a revisar
  - a) Limpiar o sustituir los filtros siguiendo las instrucciones del manual
  - b) El tubo de aspiración esta obstruido: Apagar el aparato y eliminar los elementos que lo obstruyen.
  - c) La boquilla de aspiración esta obstruida: Apagar el aparato y eliminar los elementos que lo obstruyen.

**ATENCIÓN!** Desconectar siempre el enchufe de la red de alimentación antes de iniciar cualquier trabajo de limpieza o mantenimiento del aparato. Asegurarse que el cable de alimentación no tenga cortes o este dañado. Si se da ese caso dirigirse al centro de asistencia autorizado más cercano para su sustitución.



## Warnhinweise, Recommandations importantes, Avvertimenti, Warnings, Waarschuwingen, Advertencias



### D

**Bitte lesen Sie die Bedienungsanleitung sorgfältig durch.** Behalten Sie dieses Dokument, damit Sie jederzeit auf den Inhalt zurückgreifen können. Verpackungsmaterialien (Plastikbeutel, Klammern oder Krampen etc) bitte für Säuglinge, Kleinkinder und behinderte Personen unzugänglich aufbewahren und sofort entsorgen. Bitte überprüfen Sie den Kartoninhalt auf Vollständigkeit. Sollten Teile fehlen oder defekt sein, nehmen Sie bitte Kontakt zu einer autorisierten Verkaufsstelle auf, bevor Sie die Maschine in Betrieb nehmen. Der Wasserauger darf nur mit Wechselstrom, gemäß den Angaben des Typenschildes, verwendet werden. Die Steckdose muss der Leistungsaufnahme des Wasseraugers entsprechen. Den Wasserauger nur bestimmungsgemäß einsetzen: Staubsaugen von Böden und das Absaugen von Feststoffen und Flüssigkeiten, welche nicht entflammbar oder explosiv sind. Keine schäumenden Flüssigkeiten aufsaugen. Gebrauchen Sie die Maschine nur für die Arbeiten, für die sie konzipiert wurde. Die Saugvorrichtung nicht an sensible Bereiche des Körpers halten, wie z. B. Augen, Mund, Nase, Ohren etc. Die Maschine nicht unbeaufsichtigt lassen. Bei Nichtgebrauch des Wasseraugers den Netzstecker herausziehen. Bevor Reinigungs- und Wartungsarbeiten durchgeführt werden, bitte den Netzstecker ziehen. Den Wasserauger zur Reinigung oder Entleerung nicht ins Wasser tauchen. Bei unsachgemäßem Gebrauch des Wasseraugers sowie der Verwendung von nicht Originalteilen erlischt die Garantie und der Hersteller übernimmt keine Verantwortung. Benutzen Sie den Wasserauger nicht mit aufgerolltem Kabel !

### B F

**Lire attentivement les conseils contenus dans cette notice** et la conserver avec soin. Les éléments d'emballage (sac plastique, agrafes, etc) étant sources de danger, ils ne doivent pas rester à la portée des enfants. Après avoir sorti l'appareil de son emballage, contrôler l'ensemble et vérifier que le voltage de votre installation soit identique à celui marqué sur l'appareil. En cas de doute, ne pas l'utiliser. En cas de panne, s'adresser uniquement à un SAV dûment agréé utilisant des pièces de rechange d'origine. Cet appareil ne doit être utilisé que pour l'usage pour lequel il a été conçu: nettoyage de surfaces inertes, aspiration de substances liquides et solides qui ne sont pas inflammables ou explosives. Tout autre utilisation est à considérer comme inadaptée et dangereuse. Ne pas laisser l'appareil sous tension en présence de jeunes enfants et éviter de le mettre en contact avec des parties sensibles (oreilles, bouche, yeux). Avant toutes opérations de manutention et d'entretien, débrancher l'appareil. Ne pas l'immerger dans l'eau. Ne pas utiliser de solvants ou de produits moussants. Le non respect de ce qui précède pourrait compromettre la sécurité de l'appareil et la vôtre. Le constructeur ne pourra pas être tenu pour responsable des éventuels dommages aux personnes, animaux ou objets découlant d'une utilisation inappropriée ou insensée et en tout cas non conforme aux présents conseils. Le constructeur se réserve le droit d'apporter toutes modifications qu'il jugerait utile à l'appareil, et cela sans préavis.

### I

**Leggere attentamente le avvertenze contenute nel presente libretto** e conservarlo con cura per ulteriori consultazioni. Gli elementi dell'imballaggio (sacchetti di plastica, graffe etc.) essendo potenziali fonti di pericolo non debbono rimanere alla portata di bambini, d'incapaci etc. Dopo aver estratto l'apparecchio dall'imballaggio controllarne l'integrità e in caso di dubbio non utilizzarlo, come pure per eventuali riparazioni rivolgetevi esclusivamente ad un centro di assistenza autorizzato dal costruttore, che garantisca l'utilizzo di ricambi originali. Il mancato rispetto di quanto sopra può compromettere la sicurezza dell'apparecchio. Prima di collegare l'apparecchio alla presa di corrente verificare che i dati elettrici riportati sulla targhetta corrispondano a quelli della rete di alimentazione. Questo apparecchio deve essere destinato al solo uso per il quale è stato costruito ossia: pulizia di superfici inerti, aspirazione di sostanze solide e liquide non infiammabili e non esplosive. Ogni altra utilizzazione è da considerarsi impropria e pericolosa. Evitare che l'accessorio in funzione pervenga a distanza ravvicinata da organi delicati quali orecchie, bocca, occhi etc. Non lasciare l'apparecchio incustodito in presenza di bambini o incapaci. L'apparecchio quando non è in funzione non deve rimanere con la spina inutilmente collegata alla rete. Prima di effettuare qualsiasi operazione di manutenzione all'apparecchio: disinserire la spina dalla rete, non immergere l'apparecchio nell'acqua, non usare solventi e sostanze liquide o prodotti schiumogeni. Il costruttore non può essere ritenuto responsabile per eventuali danni a persone, animali o cose, derivanti da usi impropri ed irragionevoli, comunque non conformi alle indicazioni sopra menzionate. Il costruttore si riserva il diritto di apportare modifiche ai propri apparecchi senza nessun preavviso.



## Warnhinweise, Reccommandations importantes, Avvertimenti, Warnings, Waarschuwingen, Advertencias



**GB**

**Read all the instructions and warnings in this user manual carefully** and keep the booklet for future reference. Failure to carry out all these instructions can result in potential hazards from the machine. The packaging components (plastic bags, staples, etc..) are potentially dangerous and should be kept out of the reach of children and handicapped persons. After having opened the packaging, examine the contents to make sure that it is intact and, in case of missing or defective parts, contact an authorized dealer or service centre before using the machine, in order to receive the original parts. Before connecting the machine to the source of electricity, make sure that the electrical specifications mentioned on the technical label on the machine, are the same as the source of electricity. This machine is designed to be used only as intended: vacuum cleaning of immobile surfaces, and the vacuuming of solids and liquids which are not inflammable or explosive. All other uses are to be considered as improper and potentially dangerous. Avoid bringing the attachment in use, into close proximity of sensitive organs such as eyes, ears, etc.. Do not leave the machine within reach of unattended children or handicapped persons. Do not leave the machine connected to electricity when not in use. Before cleaning or carrying out any maintenance work on the machine, disconnect it from the source of electricity. Never immerse the machine in water, and never use the machine to vacuum harsh solvents and liquids and foam producing chemicals. Do not bring harsh solvents and liquids into contact with the machine. The manufacturer cannot be held responsible for any damage to persons, animals, or objects as a result of incorrect and/or improper use of the machine and due to the user's failure to carry out all the above instructions and warnings.

**B NL**

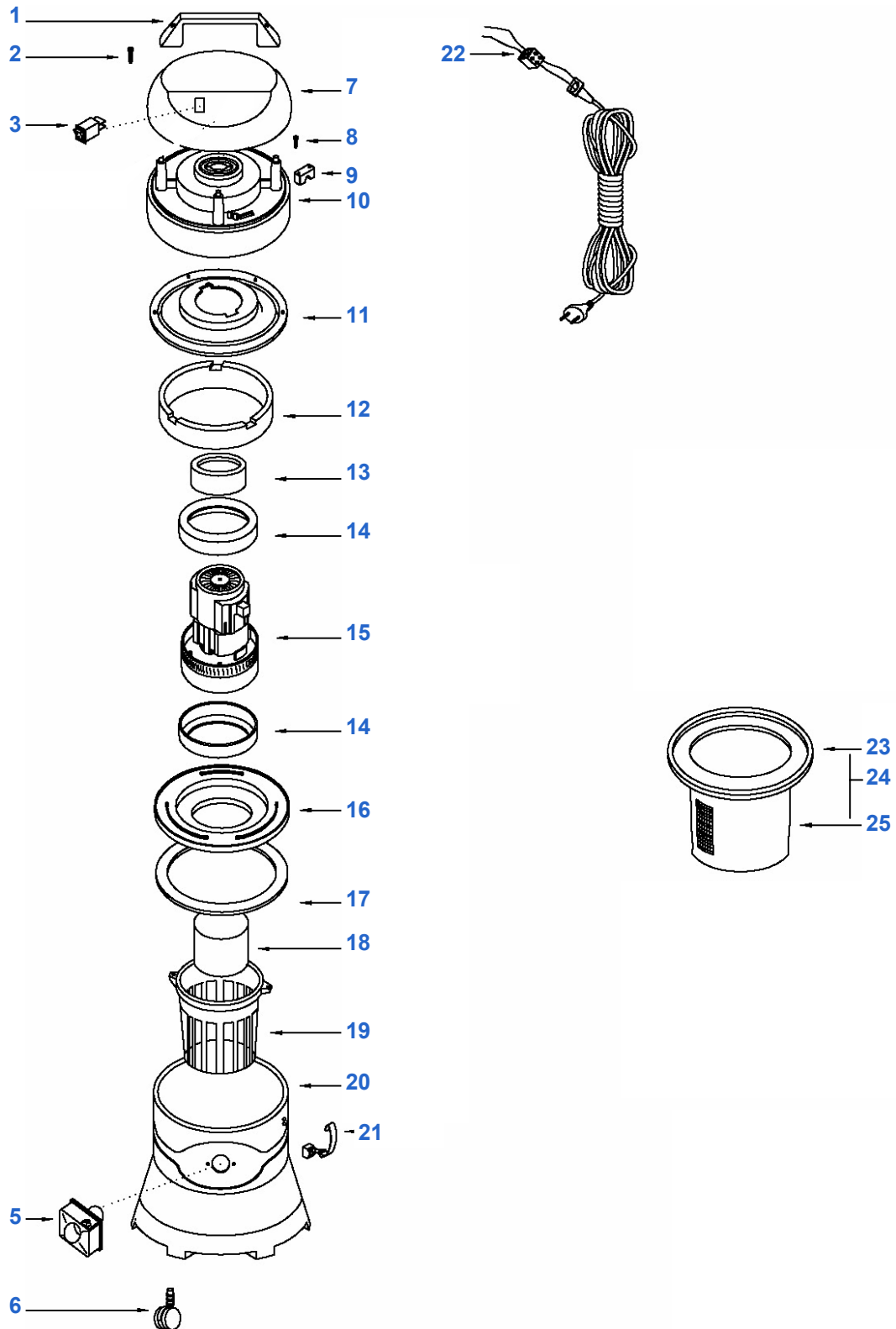
**Onze research is voortdurend** Gelieve de instructies in dit handboek zorgvuldig door te lezen en te bewaren. Het niet doorlezen van deze instructies kan de veiligheid van de machine nadelig beïnvloeden. De verpakkingsmaterialen (plastic zakken, nietjes etc.) kunnen gevaarlijk zijn en moeten buiten het bereik van kinderen en gehandicapten bewaard worden. Na het openen van de verpakking, controleren of de machine intact en compleet is. In het geval van onregelmatigheden of ontbrekende onderdelen, alsmede voor alle toekomstige eventuele reparaties, contact opnemen met de Technische Dienst die u kan voorzien van de originele onderdelen. Alvorens de machine aan te sluiten, dient u zich te vergewissen dat u de machine aansluit op de netspanning corresponderend met de elektrische aanduiding op het typeplaatje. Deze machine mag enkel aangewend worden voor hetgeen de machine bedoelt is, namelijk: zuigen van oppervlakken, opzuigen van vloeistoffen en vaste stoffen die niet vlambaar en niet-explosief zijn. Ieder ander gebruik van deze machine kan als ongehoord en gevaarlijk worden beschouwd. Vermijd het contact van de zuigmond met lichaamsdelen, zoals oren, ogen, mond etc. Laat de machine niet onbewaakt binnen het bereik van kinderen of gehandicapten. Als de machine niet gebruikt wordt stekker uit het stopcontact halen. Reinigings- of onderhoudswerkzaamheden mogen alleen verricht worden als de stekker uit het stopcontact is gehaald. Machine niet onderdompelen in water. Gebruik de machine nooit voor het opzuigen van scherpe oplosmiddelen, schuimvormende chemicaliën en vloeistoffen. Gebruik deze stoffen ook niet aan de buitenzijde. De fabrikant kan niet aansprakelijk gehouden worden voor enige schade aan mensen, dieren of voorwerpen door onjuist gebruik van de machine of wegens het niet in acht nemen of onjuist toepassen van de instructies in deze handleiding. De machine niet gebruiken wanneer de kabel rond de stofzuigerkop is gewikkeld.

**E**

**Leer atentamente las instrucciones contenidas en este librito** y conservarlo para posteriores consultas. Los elementos del embalaje (bolsas de plástico, ganchos etc.) siendo potenciales causas de peligro no tienen que quedar al alcance de los niños, de disminuidos, etc. Después de haber extraído el aparato del embalaje comprobar que esté en perfecto estado, y en caso de duda no utilizarlo. Para eventuales reparaciones acudir a centros de asistencia autorizados por el fabricante, que garanticen la utilización de recambios originales. El incumplimiento de estas indicaciones puede comprometer la seguridad del aparato. Antes de conectar el aparato al enchufe, verificar que los datos eléctricos indicados en la ficha técnica, correspondan a los de la red de alimentación. Este aparato debe ser destinado al único uso para el cual fue fabricado, o sea, limpieza de superficies inertes, aspiración de sustancias sólidas y líquidas, no inflamables y no explosivas. Otro tipo de utilización puede considerarse impropia y peligrosa. Evitar que el accesorio que esté en marcha se acerque a órganos delicados como: orejas, ojos, boca etc. No dejar el aparato al alcance de niños e incapacitados. El aspirador cuando no está en funcionamiento, no tiene que quedar conectado a la red de alimentación. Antes de efectuar cualquier operación de mantenimiento al aparato desconectarlo de la red de alimentación, no sumergir el aspirador en el agua, no usar solventes o sustancias líquidas o productos espumosos. El fabricante no puede ser considerado responsable por eventuales daños a personas, animales o cosas, derivados de un uso impropio e incorrecto. El fabricante se reserva el derecho de poder efectuar modificaciones al aspirador sin previo aviso.

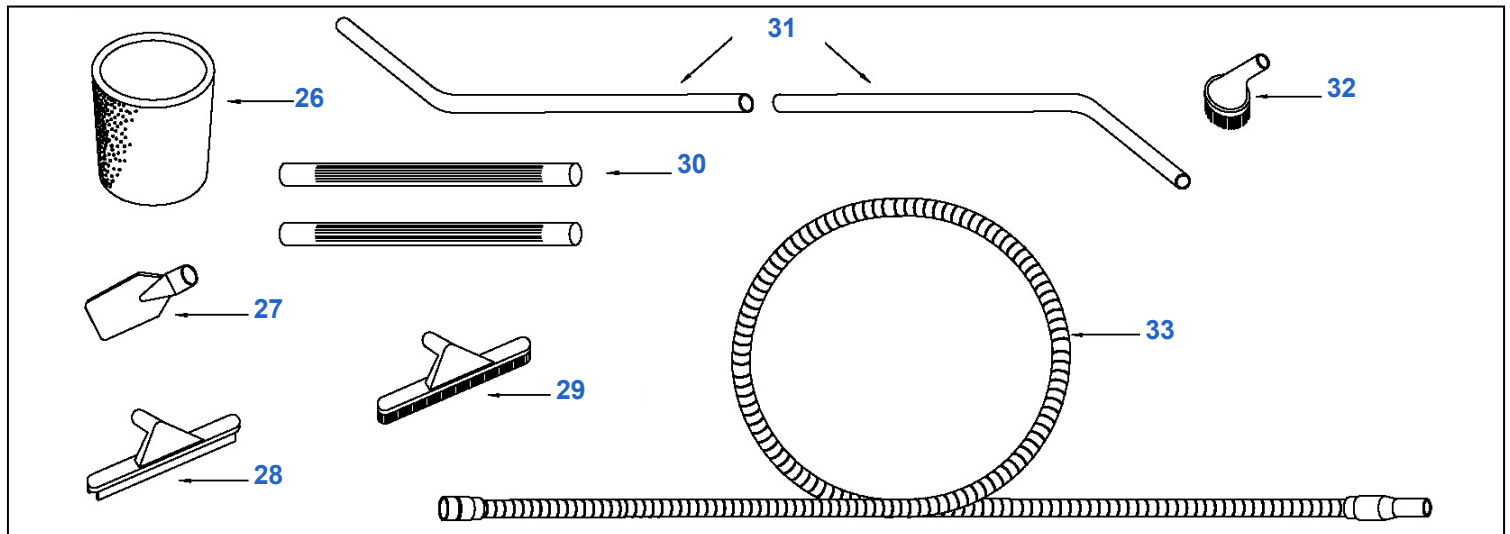


**Ersatzteilliste, Liste des pièces détachées,  
Parti di ricambio, Spare parts list,  
Onderdelenlijst , Repuestos**





**Ersatzteilliste, Liste des pièces détachées,  
Parti di ricambio, Spare parts list,  
Onderdelenlijst , Repuestos**



Item Position	Part No. Piece No. Teile Nr.	Description	Description	Benennung
1	60.048GR	Handle	Poignée	Griff
2	60.002	Screw 4,8 x 19 SP black	Vis 4,8 x 19 SP noire	Schraube 4,8 x 19 SP schwarz
3	10.531	On/off switch	Commutateur Marche/Arrêt	Wippenschalter
5	60.043/GR	Suction hose inlet	Manchon d'aspiration	Saugschlaueingang
6	35.002	Pivot wheel D.50	Roulette pivotante D.50	Lenkrolle D.50
7	60.007GR/1	Motor house	Boîtier du moteur	Haube
8	60.010	Screw 2,9 x 19 TC T.C. ZNT	Vis 2,9 x 19 TC T.C. ZNT	Schraube 2,9 x 19 TC T.C. ZNT
9	40.506	Clamp	Borne	Klemme
10	60.049B	Blue distance ring	Anneau bleu de distance	Blauer Abstand Ring
11	60.022	Ring	Anneau	Ring
12	95.006	Isolation ring	Anneau d'isolation	Schallschutzmatte
13	95.007	Gasket motor	Joint de moteur	Motordichtung
14	60.037	Motor gasket	Joint de moteur	Motordichtung
15	27.003	Motor	Moteur	Saugmotor
16	60.027GR	Motor plate	Support de moteur	Motorplatte
17	60.028	Gasket motor base	Joint support de moteur	Dichtung Motorplatte
18	27.014	Float	Flotteur	Schwimmer
19	58.023	Float basket	Panier flotteur	Schwimmerkorb
20	27.002PLAS	Tank	Cuve	Behälter
21	95.013	Steel latch	Crochet de fermeture	Schnapperverschluss, metal
22	60.041/7	Mains cord 7 m	Câble 7 m	Netzkabel 7 m
23	60.039	Ring filter holder	Anneau support de filtre	Ring Filterträger
24	PL.109	Cotton filter	Filtre en tissu	Filtertuch
25	PL.101	Cloth for filter	Tissu pour le filtre	Tuch für Filter
26	95.018	Anti foam filter	Filtre anti mousse	Anti Schaum Filter
27	40.134	Crevice D.40	Embout plat D.40	Fugendüse D.40
28	40.139	Squeegee D.40	Suceur eau D.40	Wasserdüse D.40
29	40.138	Brush nozzle D. 40	Suceur à brosse D. 40	Bürstendüse D.40
30	40.142	Plastic extension wand 50 cm	Tube rallonge en plastique 50 cm	Plastik Verlängerung 50 cm
31	40.136	"S" chromed wands cm 50	"S" tubes rallonges en acier chromée 50 cm	"S" Verchromte Verlängerung 50 cm
32	36.031	Round brush D.40	Brosse ronde D.40	Pinseldüse D.40
33	40.130	Suction hose D. 40 2.5 m	Tuyau flexible d'aspiration D. 40 2.5 m	Saugschlauch D. 40 2.5 m







**Konformitätserklärung, declaration de conformité,  
dichiarazione di conformità, declaration of conformity,  
conformiteitsverklaring, declaracion de conformidad**



Wir, Nous, La Sottoscritta,  
We, Wij, Nosotros



**Floorpul International NV**  
Stasegemsesteenweg 1/G/I/K  
B-8500 Kortrijk  
BELGIUM

**ERKLÄREN IN ALLEINIGER VERANTWORTUNG, DASS DAS PRODUKT  
DÉCLARONS SOUS NOTRE SEULE RESPONSABILITÉ QUE LE PRODUIT  
DICHIAARA SOTTO LA PROPRIA RESPONSABILITA' CHE IL PRODOTTO  
DECLARE UNDER OUR SOLE RESPONSABILITY THAT THE PRODUCT  
VERKLAREN IN UITSLUITENDE VERANTWOORDELIJKHEID DAT HET PRODUCT  
DECLARA BAJO LA PROPIA RESPONSABILIDAD QUE EL PRODUCTO**

Model, Model, Modello,  
Model, Modele, Modelo  
Effective from serial number

**PL 25P WD  
1.001**

**auf das sich diese Erklärung bezieht mit der/den folgenden  
Norm(en) oder normativen Dokument(en) übereinstimmt(en):**

Norm(en) oder normativen Dokument(en) übereinstimmt(en):  
Harmonisierte Normen : EN292,2,2 ; EN60335-2-69 ; EN60204-1 ; EN55014

**auquel se réfère cette déclaration et conforme à la (aux)  
norme(s) ou autre(s) document(s) normatif(s):**

Directives CEE : 73/23/CEE ; 89/336/CEE;  
Normes Harmonisées : EN292,2,2 ; EN 60335-2-69 ; EN 60204-1 ; EN 55014

**è conforme alle direttive CEE seguenti:**

Direttive CEE: 73/23/CEE ; 89/336/CEE  
Norme armonizzate : EN 292,2,2 ; EN 60335-2-69 ; EN 60204-1 ; EN 55014

**to which the declaration relates is in conformity with the  
following standard(s) or other normative document(s):**

Directive CCE: 73/23/CEE ; 89/336/CEE  
Harmonized norms : EN 292,2,2 ; EN 60335-2-69 ; EN 60204-1 ; EN 55014

**op welke de verklaring van toepassing is overeenstemt:**

CE richtlijn: 73/23/CEE ; 89/336/CEE  
Geharmoniseerde normen: EN292,2,2 ; EN 60335-2-69 ; EN 60204-1;  
EN 55014

**Es conforme a las siguientes especificaciones o normativas:**

Normas CEE : 73/23/CEE ; 89/336/CEE  
Normas Armonizadas: EN 292,2,2 ; EN 60335-2-69 ; EN 60204-1 ; EN 55014

Name, Nom, Nome, Name, Naam, Nombre

**Franck LACLIE**

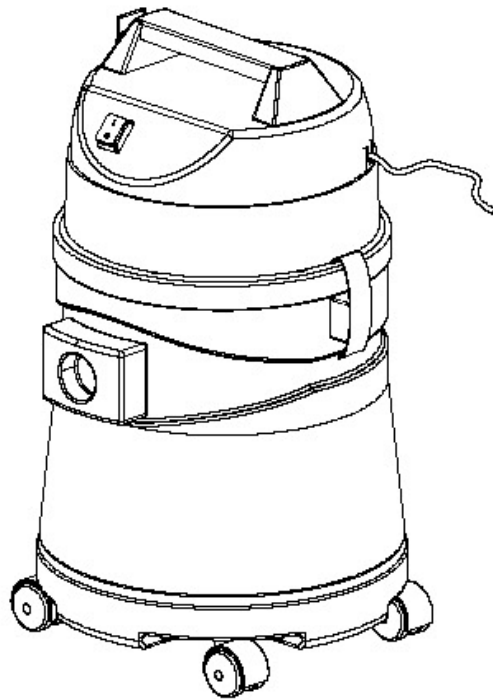
Position, Position, Posizione, Posizione, Functie, Posición

**General Manager**

Unterschrift, Signature, Firma, Signature, Handtekening, Firma

Datum, Date, Data, Date, Datum, Fecha

**1st March 2006**



Stempel und Unterschrift des Verkäufers  
Cachet et signature du Distributeur  
Timbro e firma del rivenditore  
Dealer's signature and stamp  
Handtekening en stempel distributeur  
Sello y firma del Revendedor

