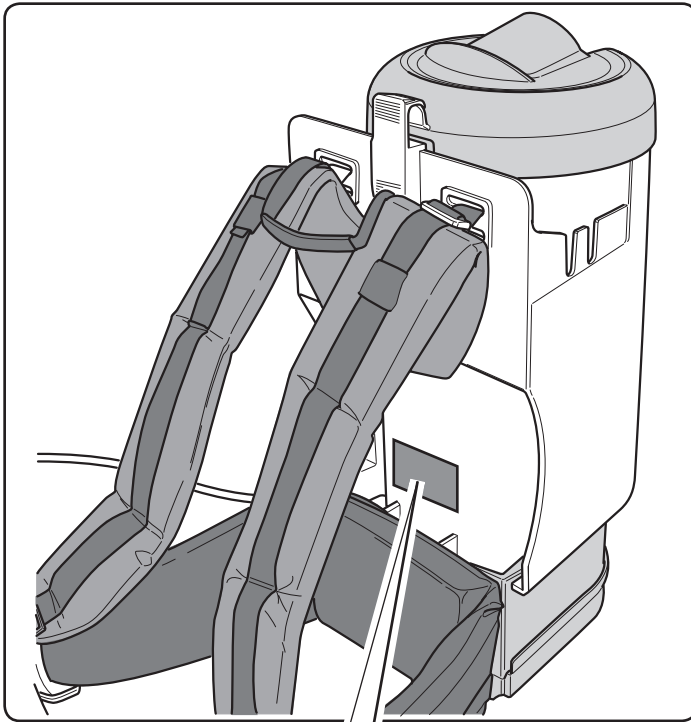


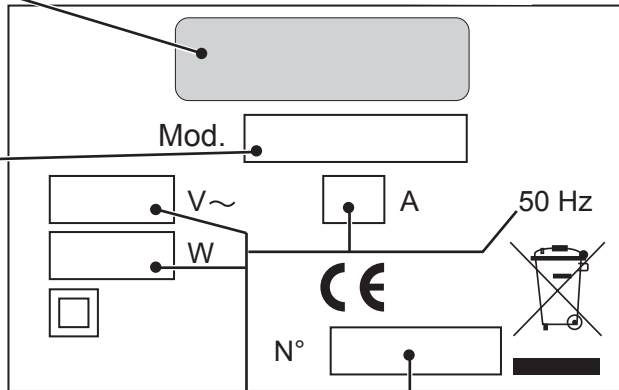
W1

**Usò e Manutenzione
Use and Maintenance
Utilisation et Entretien
Gebrauch und wartung
Usò y Mantenimiento
Usò e manutenção**



Produttore
 Manufacturer
 Producteur
 Hersteller
 Fabricante
 Produtor

Modello
 Model
 Modèle.....
 Modell
 Modelo
 Modelo



Caratteristiche elettriche
 Electrical characteristics
 Caractéristiques électriques
 Elektrische Eigenschaften
 Características eléctricas
 Características eléctricas

N° Matricola
 Serial N°
 N° Matricule.....
 Matrikelnr.:
 N° Matricola
 Número de série

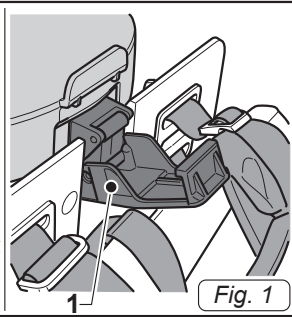
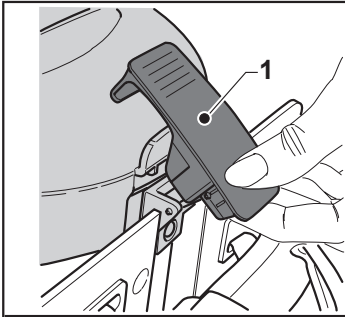


Fig. 1

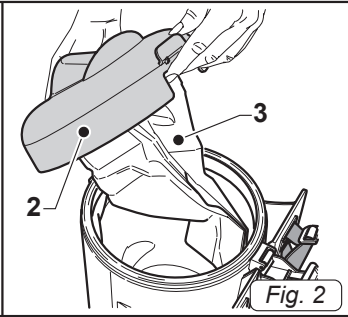


Fig. 2

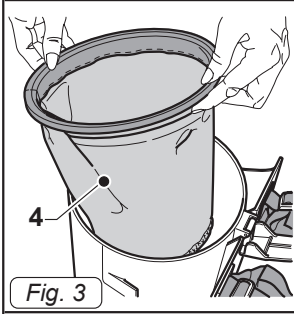


Fig. 3

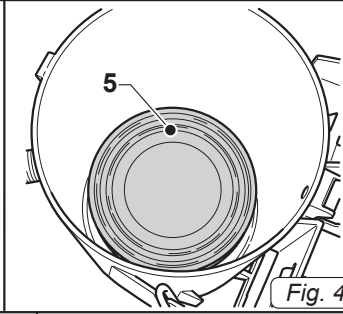


Fig. 4

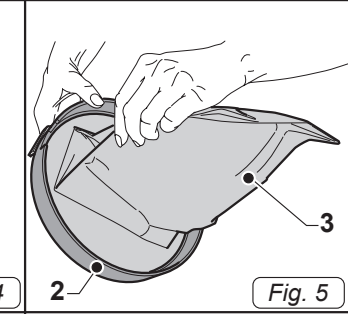


Fig. 5

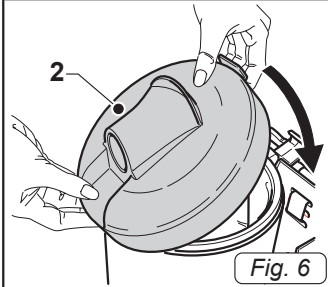


Fig. 6

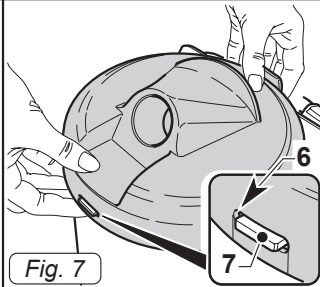


Fig. 7

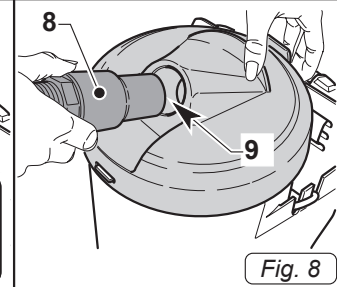


Fig. 8

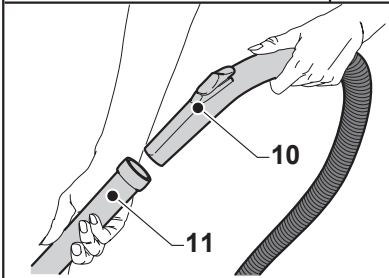


Fig. 9

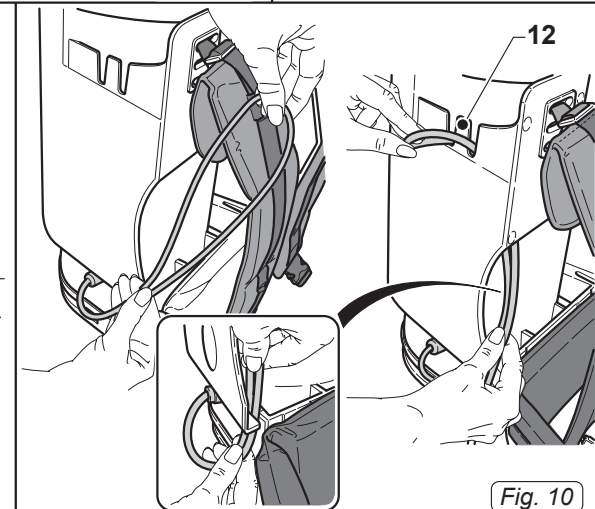
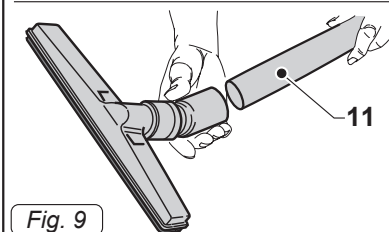
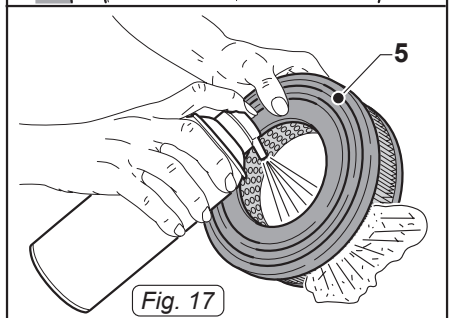
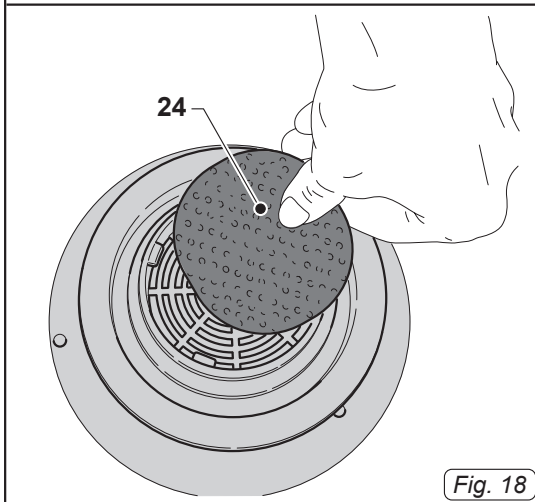
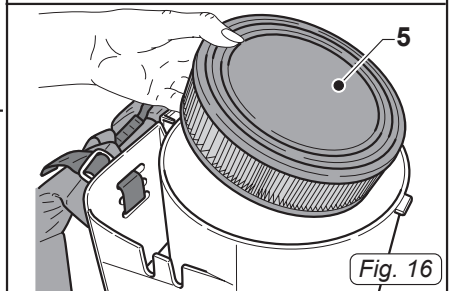
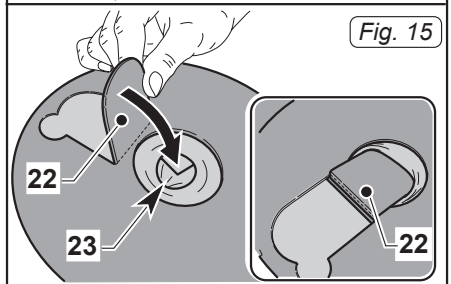
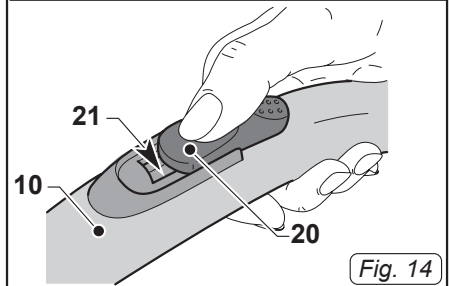
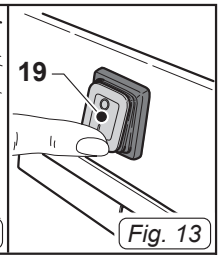
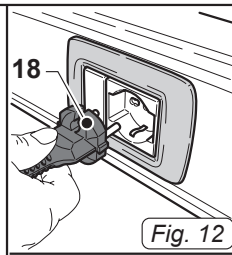
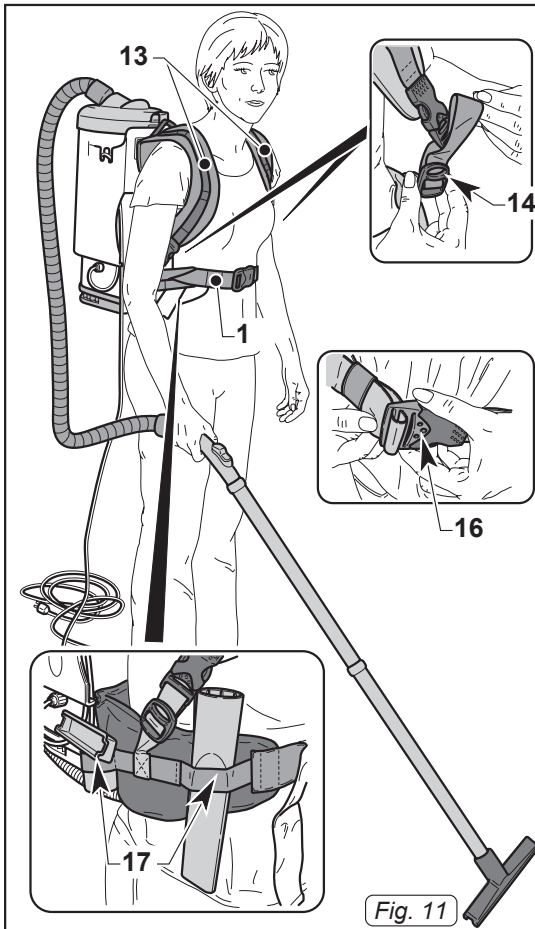


Fig. 10



Caratteristiche tecniche Technical features Caractéristiques techniques Technische Eigenschaften Características técnicas Características técnicas	Unità di misura Measurements units Unités de mesure Maßeinheiten Unidad de medida Unidade de medida	
Tensione <i>Tension</i> Tension <i>Spannung</i> Tensão Tensão	V	230
Potenza motore <i>Motor power</i> <i>Puissance moteur</i> <i>Motorleistung</i> Potencia motor Potência motor	W	1350
Livello sonoro <i>Noise level</i> <i>Niveau sonore</i> <i>Geräuschpegel</i> Nivel sonoro Nível de ruído	dB (A)	60
Depression <i>Depression</i> <i>Dépression</i> <i>Unterdruck</i> Depresión Depressão	mmH ₂ O	2900
Capacità sacchetto carta <i>Paper bag capacity</i> <i>Capacité sac en papier</i> <i>Staubbeutelkapazität</i> Capacidad bolsa de papel Capacidade do saco de papel	l	3,3
Dimensioni <i>Dimensions</i> Dimensions <i>Abmessungen</i> Dimensiones Dimensões	mm	240x495h - 202Ø
Peso <i>Weight</i> <i>Poids</i> Gewicht Peso Peso	Kg	4,8
Accessori <i>Accessories</i> Accessoires Zubehör Accesorios Acessórios	Ø	32 (36) mm

IT	Italiano I -1 (<i>Istruzioni originali</i>)
EN	English EN -1 (<i>Translation of original instructions</i>)
FR	Français FR -1 (<i>Traduction des instructions d'origine</i>)
DE	Deutsch DE -1 (<i>Übersetzung der Originalanleitung</i>)
ES	Español ES -1 (<i>Traducción de las instrucciones originales</i>)
PT	Português PT -1 (<i>Tradução das instruções originais</i>)

AVVERTENZE GENERALI

- Il presente libretto è parte integrante dell'apparecchio e quindi va conservato con cura.
- Sacchetti di plastica, polistirolo, graffette, ecc.. non devono essere lasciati alla portata dei bambini in quanto potenziali fonti di pericolo.
- Prima di mettere in funzione l'apparecchio assicurarsi che la tensione di rete corrisponda a quella indicata sulla targa dati.
- Per togliere la spina dalla presa di corrente NON tirare il cavo di alimentazione, estrarre la spina prendendo il corpo della stessa con la mano.
- Durante l'uso dell'apparecchio svolgere completamente il cavo elettrico.
- È consentito l'uso di prolunghe solo se omologate, dimensionate secondo la potenza dell'apparecchio e in buono stato di conservazione.
- Non utilizzare l'apparecchio se la spina o il cavo elettrico non sono in buone condizioni.
- Se il cavo di alimentazione dell'apparecchio è danneggiato, deve essere sostituito esclusivamente da un centro assistenza tecnico autorizzato dal costruttore.
- Evitare di far scorrere il cavo elettrico su spigoli taglienti.
- Evitare di schiacciare il cavo elettrico.
- Non utilizzare l'apparecchio con le mani bagnate o umide.
- Non lasciare l'apparecchio esposto agli agenti atmosferici.
- Non utilizzare l'apparecchio se presenta delle anomalie di funzionamento ma portarlo presso un centro di assistenza autorizzato.
- In caso di guasto rivolgersi esclusivamente presso un centro di assistenza autorizzato richiedendo sempre ricambi originali.
- Prima di effettuare qualsiasi intervento di manutenzione o pulizia è obbligatorio togliere la spina dalla presa di corrente.
- Non lavare l'apparecchio con getti d'acqua.
- Non immergere l'apparecchio in acqua o altri liquidi.

- Pulire l'apparecchio utilizzando un panno bagnato di acqua;
non utilizzare detersivi abrasivi, trielina, solventi.
- Quando l'apparecchio è fuori uso e necessario renderlo inutilizzabile tagliando il cavo di alimentazione prima di conferirlo agli appositi centri di raccolta.

TIPO D'USO

Utilizzare questo apparecchio solo come aspirapolvere per aspirare polvere, briciole, ecc...

Solo per questo utilizzo è stato concepito.



PERICOLO:

Il costruttore non può essere ritenuto responsabile per eventuali danni dovuti ad un uso improprio o scorretto.

Qualsiasi altro utilizzo solleva il costruttore da responsabilità per danni a persone e/o cose e fa decadere qualsiasi condizione di garanzia.

USO SCORRETTO

Non utilizzare l'apparecchio per:

- Aspirare liquidi di qualsiasi tipo;
- Aspirare sostanze infiammabili, esplosive, corrosive, tossiche.
- Aspirare sostanze calde.

Non utilizzare l'apparecchio in ambienti con rischio di esplosione.

DEMOLIZIONE DELL'APPARECCHIO

Per la salvaguardia dell'ambiente, procedere secondo la normativa locale vigente.

Quando l'apparecchio non è più utilizzabile né riparabile, procedere allo smaltimento differenziato dei componenti.

L'apparecchiatura elettrica non può essere smaltita come un rifiuto urbano, ma è necessario rispettare la raccolta separata introdotta dalla disciplina speciale per lo smaltimento dei rifiuti derivati da apparecchiature

elettriche (dlg n 151 del 25/7/05 - 2002/96/CE - 2003/108/CE).



Le apparecchiature elettriche sono contrassegnate da un simbolo recante un contenitore di spazzatura su ruote barrato. Il simbolo indica che l'apparecchiatura è stata immessa sul mercato dopo il 13 agosto 2005 e che deve essere oggetto di raccolta separata.

Lo smaltimento inadeguato o abusivo delle apparecchiature oppure un uso improprio delle stesse, in considerazione delle sostanze e dei materiali contenuti può causare danni alle persone e all'ambiente. Lo smaltimento dei rifiuti elettrici che non rispetti le norme vigenti comporta l'applicazione di sanzioni amministrative e penali.

NORMATIVE DI RIFERIMENTO

L'apparecchio è stato costruito in conformità alla direttiva macchine in vigore e in conformità alle norme indicate nella dichiarazione "CE" di conformità fornita con l'apparecchio.

DISIMBALLO

Una volta rimosso l'imballo come indicato nelle istruzioni riportate sull'imballo stesso, controllare l'integrità dell'apparecchio e di tutti i componenti in dotazione.

Se si riscontrano danni evidenti contattare il rivenditore o un centro di assistenza autorizzato.

PREPARAZIONE APPARECCHIO

Controllo sistemi filtranti

- Sganciare la leva (1 Fig.1) e rimuovere il coperchio (2 Fig.2) completo di sacchetto in carta (3 Fig.2).
- Rimuovere il filtro in stoffa (4 Fig.3) e controllare che all'interno dell'apparecchio

sia montata la cartuccia filtro (5 Fig.4).

- Rimontare il filtro in tela (4 Fig.3), rimontare il sacchetto in carta (3 Fig.5) sul coperchio (2 Fig.5) e mantenendolo in posizione rimontare il coperchio (2 Fig.6) agganciando la cava (6 Fig.7) ricavata sul coperchio sulla piattina (7 Fig.7) posta sul corpo dell'apparecchio.
- Bloccare il coperchio tramite la leva (1 Fig.1).

Assemblaggio tubazioni

- Inserire il manicotto (8 Fig.8) del tubo flessibile in dotazione nel foro (9 Fig.8) di aspirazione aria.
- Agganciare all'impugnatura ergonomica (10 Fig.9) del tubo flessibile le prolunghe rigide (11 Fig.9).
- Agganciare alle prolunghe rigide (11 Fig.9) l'accessorio voluto (bocchetta di aspirazione, spazzola a pennello, bocchetta a lancia, ecc..)

Posizionamento cavo elettrico

- Formare un'anello con il con il cavo elettrico e agganciarlo sul dente (12 Fig.10) posizionandolo come indicato in figura 10.

Posizionamento apparecchio sulle spalle

- Sollevare l'apparecchio e posizionarselo sulle spalle.
- Regolare gli spillacci (13 Fig.11) agendo sulle fibbie (14 Fig.11).
- Regolare la cintura (15 Fig.11) agendo sulla fibbia (16 Fig.11).



NOTA:

Sulla cintura (15 Fig.11) sono posizionate delle fettucce elastiche (17 Fig.11) che servono per il posizionamento degli accessori come la spazzola a pennello, la bocchetta a lancia, ecc..

USO DELL'APPARECCHIO

Avviamento dell'apparecchio

- Inserire la spina (18 Fig.12) nella presa di corrente.
- Premere l'interruttore (19 Fig.13) su "I" che si illumina.



NOTA:

È possibile regolare la forza di aspirazione agendo sul selettore (20 Fig.14) posizionato sull'impugnatura ergonomica (10 Fig.14). Aprendo la finestrella (21 Fig.14) si ha una minore azione aspirante.

Spegnimento dell'apparecchio

- Premere l'interruttore (19 Fig.13) per spegnere l'apparecchio, la lampada dell'interruttore si spegne.
- Staccare la spina (18 Fig.12) dalla presa di corrente.

PULIZIA E MANUTENZIONE



PERICOLO:

Prima di effettuare qualsiasi operazione di manutenzione rimuovere la spina dalla presa di corrente.

Rimozione e sostituzione filtro raccogli polvere in carta

- Sganciare la leva (1 Fig.1) e rimuovere il coperchio (2 Fig.2) completo di sacchetto in carta (3 Fig.2).
- Togliere il sacchetto in carta (3 Fig.2) raccogli polvere dal coperchio (2 Fig.2), sollevare la linguetta (22 Fig.15) e piegarla all'interno del foro (23 Fig.15) incastrandola sul bordo in gomma quindi buttarlo.
- Sostituire il sacchetto in carta e rimontare il tutto procedendo in senso inverso allo smontaggio.

Controllo e pulizia filtro in stoffa

- Sganciare la leva (1 Fig.1) e rimuovere il coperchio (2 Fig.2) completo di sacchetto in carta (3 Fig.2).
- Rimuovere il filtro in stoffa (4 Fig.4) e pulirlo togliendo la polvere presente.



NOTA:

Il filtro in stoffa (4) può essere lavato con acqua tiepida e detersivo tenendo conto che prima del riutilizzo deve essere ben asciutto.

- Rimontare il tutto procedendo in senso inverso allo smontaggio.

Controllo e pulizia cartuccia filtro

- Sganciare la leva (1 Fig.1), rimuovere il coperchio (2 Fig.2), il filtro a sacchetto (3 Fig.2) e il filtro in stoffa (4 Fig.4).
- Rimuovere il filtro (5 Fig.16) dall'apparecchio.
- Pulire il filtro dall'interno verso l'esterno con un getto d'aria; se si presenta troppo sporco è necessario sostituirlo.
- Rimontare il tutto procedendo in senso inverso allo smontaggio.

Controllo e pulizia filtro di sicurezza

- Sganciare la leva (1 Fig.1), rimuovere il coperchio (2 Fig.2), il filtro a sacchetto (3 Fig.2) e il filtro in stoffa (4 Fig.4) e la cartuccia filtro (5 Fig.16).
- Rimuovere il filtro (24) e pulirlo in acqua corrente.



AVVERTENZA:

- **Accertarsi che il filtro (24) sia completamente asciutto prima di rimontarlo.**
- Rimontare il tutto procedendo in senso inverso allo smontaggio.

Pulizia degli spillacci e cintura

- Pulire gli spillacci (13 Fig.11) e la cintura (15 Fig.11) con un panno umido d'acqua o detergente neutro.

Pulizia corpo apparecchio

- Pulire il corpo apparecchio utilizzando un panno umido d'acqua o detergente neutro.

**PERICOLO:**

Non lavare l'apparecchio con getti d'acqua.

RICAMBI

Filtro tela	Cod. 6588010
Filtro carta	Cod. 2522037
Conf. 10 sac. filtro carta	Cod. 6588035
Filtro a cartuccia	Cod. 2512749

PROBLEMA	CAUSA	RIMEDIO
Aspiratore non funziona.	Interruttore non premuto.	Premere l'interruttore.
	Spina non inserita.	Inserire la spina nella presa di corrente.
	Mancanza corrente.	Verificare la linea di alimentazione.
L'aspirazione non è soddisfacente.	Sacchetto in carta pieno.	Sostituire il sacchetto raccogli polvere.
	Elementi filtranti intasati.	Pulire gli elementi filtranti.
	Accessori o tubi otturati.	Controllare e pulire il tubo flessibile e la bocchetta di aspirazione.

GENERAL WARNINGS

- This booklet is an integral part of the apparatus and must therefore, be preserved carefully.
- Plastic bags, polystyrene, paper clips, etc. must not be left within the reach of children, as these are potential sources of danger.
- Ensure that the voltage matches that indicated on the data plate before turning the unit on.
- To unplug the unit from the socket, pull the plug itself and NOT the cable.
- Unwind the entire power cable when using the unit.
- Solely approved extension cables can be used. These must be adequate for the power of the unit and must also be in good condition.
- Do not use the unit if either the plug or power cable is not in good condition.
- If the power cable is damaged, this can only be replaced by a technical support centre that is authorised by the manufacturer.
- Do not slide the power cable on sharp edges.
- Do not pinch or crush the power cable.
- Do not use the unit with wet or damp hands.
- Do not leave the unit exposed to the elements.
- Do not use the unit if its operation is faulty. Take this to an authorised technical support centre.
- Should an anomaly arise, contact an authorised technical support centre and always request original spare parts.
- The plug must be removed from the socket before any maintenance or cleaning procedures are implemented.
- Do not wash the unit with jets of water.
- Do not immerse the unit into water or other liquids.
- Clean the unit with a cloth dampened with water;
do not use abrasive detergents, trichloroethene or solvents.
- When depositing the unusable unit at

appropriate collection points, the power cord must be removed in order to ensure it is not used.

TYPE OF USE

This unit must solely be used to vacuum dust, crumbs, etc. as it is designed solely for this purpose.



HAZARD:

The manufacturer cannot be held liable for any damage caused by improper or incorrect use.

Any other use relieves the Manufacturer from all responsibility of damage caused to persons and/or things and renders the warranty null and void.

INCORRECT USE

Do not use the unit to:

- vacuum any type of liquid;
- vacuum flammable, explosive, corrosive and toxic substances.
- vacuum hot substances.

Do not use the unit in explosive atmospheres.

DISPOSING OF THE UNIT

Proceed in accordance with local legislation in order to protect the environment. When the unit is unusable and cannot be repaired, the components are to be disposed of accordingly and separately.

Electrical equipment cannot be disposed of as urban waste and relative standards pertaining to collection, which have been introduced by specific legislations, must be ad-

hered with (Legislative Decree No. 151 dated 25/7/05 - 2002/96/CE - 2003/108/CE)



Electrical equipment has a symbol bearing a crossed out wheeled bin. The symbol indicates that the apparatus was introduced on the market after 13 August 2005 and must be disposed off separately.

Improper or illegal disposal of such equipment or using it incorrectly, can be hazardous to persons and the environment due to the substances and materials contained. Administrative and criminal penalties will be imposed for non-compliance with standards pertaining to the disposal of electrical waste.

REFERENCE LEGISLATIONS

The apparatus has been designed in accordance with the Machinery Directive in force and with the standards set out in the EC Declaration of Conformity supplied with the unit.

UNPACKING

After removing the package as indicated in the instructions shown on the package itself, check the integrity of the unit and all components supplied.

If any evident damage is noticed, contact the retailer or an authorised technical support centre.

PREPARING THE UNIT

Checking the filter systems

- Release the lever (1 Fig.1) and remove the cover (2 Fig.2) together with the paper bag (3 Fig.2).
- Remove the cloth filter (4 Fig.3) and ensure that the filter cartridge is mounted inside the unit (5 Fig.4).
- Set the cloth filter back in place (4 Fig.3)

and remount the paper bag (3 Fig.5) on the cover (2 Fig.5). Whilst keeping this in place, put back the cover (2 Fig.6) by hooking the slot (6 Fig.7) found on the cover onto the metal strip (7 Fig.7) found on the body of the unit.

- Block the cover in place by means of the lever (1 Fig.1).

Assembling the pipes

- Insert the sleeve (8 Fig.8) of the flexible pipe supplied into the air suction hole (9 Fig.8).
- Hook the rigid extensions (11 Fig.9) to the ergonomic handle (10 Fig.9) of the flexible pipe.
- Hook the accessory required (suction inlet, brush, crevice tool, etc.) to the rigid extensions (11 Fig.9).

Positioning the power cable

- Form a ring with the power cable, hook it onto the tooth (12 Fig.10) and place it as shown in picture 10.

Positioning the unit onto your shoulders

- Lift the unit and place it on your shoulders.
- Use the buckle (14 Fig.11) to adjust the shoulder straps (13 Fig.11).
- Use the buckle (16 Fig.11) to adjust the belt (15 Fig.11).



NOTE:

Elastic straps (17 Fig.11) are found on the belt (15 Fig.11) and these are used when placing accessories such as the brush, the crevice tool, etc.

USING THE UNIT

Starting-up the unit

- Insert the plug (18 Fig.12) into the socket.
- Press the "I" on the switch (19 Fig.13) and this will light up.



NOTE:

You can adjust the suction force by sliding the selector (20 Fig.14) found on the ergonomic handle (10 Fig.14).
The suction force is decreased by opening the window (21 Fig.14).

Turning the unit off

- Press the switch (19 Fig.13) to turn the unit off and the light will also go off.
- Remove the plug (18 Fig.12) from the socket.

CLEANING AND MAINTENANCE



HAZARD:

The plug must be removed from the socket before any maintenance procedure is implemented.

Remove the dust bag paper filter and replace it

- Release the lever (1 Fig.1) and remove the cover (2 Fig.2) together with the paper bag (3 Fig.2).
- Remove the paper bag (3 Fig.2) from the cover (2 Fig.2), lift the flap (22 Fig.15) and fold it into the hole (23 Fig.15), blocking it onto the rubber edge, then throw it away.
- Replace the paper bag and remount all the parts by following the reverse procedure of the dismantling process.

Checking and cleaning the cloth filter

- Release the lever (1 Fig.1) and remove the cover (2 Fig.2) together with the paper bag (3 Fig.2).
- Remove the cloth filter (4 Fig.4) and clean it by removing the dust.



NOTE:

The cloth filter (4) can be washed with warm water and soap, bearing in mind that it must be completely dry before re-using it.

- Remount all the parts by following the reverse procedure of the dismantling process.

Checking and cleaning the filter cartridge

- Release the lever (1 Fig.1), remove the cover (2 Fig.2), the filter bag (3 Fig.2) and the cloth filter (4 Fig.4).
- Remove the filter (5 Fig. 16) from the unit.
- Clean the filter from the inside out with a jet of air. If this is too dirty, it must be changed.
- Remount all the parts by following the reverse procedure of the dismantling process.

Checking and cleaning the safety filter

- Release the lever (1 Fig.1), remove the cover (2 Fig.2), the filter bag (3 Fig.2), the cloth filter (4 Fig.4) and the filter cartridge (5 Fig.16).
- Remove the filter (24) and clean it under running water.



WARNING:

- **Ensure that the filter (24) is completely dry before remounting it.**
- Remount all the parts by following the reverse procedure of the dismantling process.

Cleaning the shoulder straps and belt

- Clean the shoulder straps (13 Fig.11) and the belt (15 Fig.11) with a cloth dampened with water or a neutral detergent.

Cleaning the unit body

- Clean the unit body with a cloth dampened with water or a neutral detergent.



HAZARD:

Do not wash the unit with jets of water.

SPARE PARTS

Cloth Filter	code 6588010
Paper Filter	code 2522037
Paper Filter (Pack of 10 bags)	code 6588035
Filter Cartridge	code 2512749

PROBLEM	CAUSE	REMEDY
Vacuum cleaner does not work.	Switch is not pressed.	Press the switch.
	Plug is not inserted.	Insert the plug into the socket.
	Power cut.	Check the power line.
Unsatisfactory suction.	Paper bag is full.	Replace the dust bag.
	Filter components are clogged.	Clean the filter components.
	Clogged accessories or pipes.	Check and clean the flexible pipe and the suction outlet.

AVERTISSEMENTS GENERAUX

- Le présent manuel fait partie intégrante de l'appareil et doit donc être conservé avec soin.
- Les sachets en plastique, le polystyrène, les agrafes, etc., ne doivent pas être laissés à la portée des enfants car ils sont source de danger potentiel.
- Avant de mettre en marche l'appareil s'assurer que la tension de réseau correspond à celle indiquée sur la plaque d'identification et des données techniques.
- Pour retirer la fiche de la prise de courant NE PAS tirer le câble d'alimentation, extraire la fiche en empoignant tout le corps de celle-ci.
- Durant l'utilisation de l'appareil dérouler complètement le câble électrique.
- L'utilisation de rallonges est permise uniquement si celles-ci sont homologuées, dimensionnées selon la puissance de l'appareil et en bon état de conservation.
- Ne pas utiliser l'appareil si la fiche ou le câble électrique ne sont pas dans de bonnes conditions.
- Si le câble d'alimentation de l'appareil est défectueux, il doit être remplacé exclusivement par un centre d'assistance technique autorisé par le fabricant.
- Eviter de faire glisser le câble électrique sur des angles ou coins coupants.
- Eviter d'écraser le câble électrique.
- Ne pas utiliser l'appareil avec les mains mouillées ou humides.
- Ne pas laisser l'appareil exposé aux agents atmosphériques.
- Ne pas utiliser l'appareil s'il présente des anomalies de fonctionnement, l'apporter dans un centre d'assistance autorisé.
- En cas de panne s'adresser exclusivement à un centre d'assistance autorisé en demandant toujours des pièces originales.
- Avant d'effectuer toute intervention d'entretien ou de nettoyage il est obligatoire de retirer la fiche de la prise de courant.

- Ne pas laver l'appareil avec des jets d'eau.
- Ne pas immerger l'appareil dans de l'eau ou d'autres liquides.
- Nettoyer l'appareil avec un linge humidifié avec de l'eau;
Ne pas utiliser de détergents abrasifs, de trichloréthylène, ni de solvants.
- Lorsque l'appareil est hors d'usage il est nécessaire de le rendre inutilisable en coupant le câble d'alimentation avant de le déposer dans un centre de collecte approprié.

TYPE D'UTILISATION

Utiliser cet appareil uniquement comme aspirateur pour aspirer de la poussière, des miettes, etc.

Il a été conçu uniquement pour cet emploi.



DANGER:

Le constructeur ne peut être tenu responsable d'éventuels dommages dus à une utilisation impropre ou incorrecte de l'appareil.

Toute autre utilisation décharge le constructeur d'éventuelles responsabilités pour dommages causés à des personnes ou à des choses et engendre la perte des conditions la garantie.

UTILISATION INCORRECTE

Ne pas utiliser l'appareil pour:

- Aspirer des liquides de tout type;
- Aspirer des substances inflammables, explosives, corrosives, toxiques.
- Aspirer des substances chaudes ou incandescentes.

Ne pas utiliser l'appareil dans des environnements exposés à un risque d'explosion.

DEMOLITION DE L'APPAREIL

Pour la protection de l'environnement, procéder dans le respect de la réglementation locale en vigueur.

Lorsque l'appareil n'est plus utilisable ni réparable, procéder au traitement sélectif des composants.



L'appareil électrique ne peut être traité comme un déchet urbain, il est nécessaire de respecter les règles de collecte sélective spéciale en matière de traitement des déchets dérivés d'appareils domestiques et électriques (d.lg. n° 151 del 25/7/05 - 2002/96/CE - 2003/108/CE).

Les appareils électriques sont marqués d'un symbole reportant un conteneur d'ordures sur roues barré. Le symbole indique que l'appareil a été introduit sur le marché après le 13 Août 2005 et doit dans ce cas faire l'objet d'un traitement sélectif.

Le traitement inapproprié ou abusif des appareils ou bien une utilisation impropre de ceux-ci, en considération des substances et des matériaux qu'il contient, peut provoquer de sérieux dommages pour les personnes ou pour l'environnement. Un traitement des déchets électriques qui ne respecte pas les normes en vigueur est passible de sanctions administratives et pénales.

REGLEMENTATIONS DE REFERENCE

L'appareil a été construit en conformité avec la directive sur les machines en vigueur ainsi qu'avec les normes indiquées dans la déclaration "CE" de conformité fournie avec l'appareil.

DEBALLAGE

Une fois l'emballage retiré comme indiqué dans les instructions reportées sur l'emballage même, contrôler l'intégrité de l'appareil et de tous les composants fournis.

Dans le cas de détection de dommages évidents contacter le revendeur ou un centre d'assistance autorisé.

PREPARATION DE L'APPAREIL

Contrôle des systèmes filtrants

- Décrocher le levier (1 Fig.1) et retirer le couvercle (2 Fig.2) avec le sac en papier (3 Fig.2).
- Retirer le filtre de tissu (4 Fig.3) et contrôler qu'à l'intérieur de l'appareil la cartouche filtrante soit montée (5 Fig.4).
- Remonter le filtre (4 Fig.3), remonter le sac en papier (3 Fig.5) sur le couvercle (2 Fig.5) et en le tenant positionné remonter le couvercle (2 Fig.6) en accrochant l'encoche (6 Fig.7) du couvercle sur la platine (7 Fig.7) située sur le corps de l'appareil.
- Bloquer le couvercle avec le levier (1 Fig.1).

Assemblage tuyaux

- Insérer le manchon (8 Fig.8) du tuyau flexible fourni, dans l'orifice (9 Fig.8) d'aspiration de l'air.
- Accrocher la poignée ergonomique (10 Fig.9) du tuyau flexible (11 Fig.9).
- Accrocher les prolongateurs rigides (11 Fig.9) l'accessoire désiré (embouchure d'aspiration, embout brosse ronde, embout suceur d'aspiration, etc.)

Positionnement câble électrique

- Former un anneau avec le câble électrique et l'accrocher au crochet (12 Fig.10) en le positionnant comme indiqué dans la figure 10.

Positionnement appareil sur les épaules

- Soulever l'appareil et le positionner sur les épaules.
- Régler les bandoulières (13 Fig.11) en agissant sur les boucles (14 Fig.11).
- Régler la ceinture (15 Fig.11) en agissant sur la boucle (16 Fig.11).

**REMARQUE:**

Sur la ceinture (15 Fig.11) sont positionnés des bandes élastiques extra-fortes (17 Fig.11) qui servent au positionnement des accessoires comme la brosse, le suceur d'aspiration, etc.

UTILISATION DE L'APPAREIL

Démarrage de l'appareil

- Insérer la fiche (18 Fig.12) dans la prise de courant.
- Appuyer sur l'interrupteur (19 Fig.13) sur "I" qui s'illumine.

**REMARQUE:**

Il est possible de régler la force d'aspiration en agissant sur le sélecteur (20 Fig.14) situé sur la poignée ergonomique (10 Fig.14). En ouvrant la petite bouche (21 Fig.14) l'on obtient une action aspirante inférieure.

Extinction de l'appareil

- Appuyer sur l'interrupteur (19 Fig.13) pour éteindre l'appareil, la lampe de l'interrupteur s'éteint également.
- Détacher la fiche (18 Fig.12) de la prise de courant.

NETTOYAGE ET ENTRETIEN

**DANGER:**

Avant d'effectuer toute opération d'entretien retirer la fiche de la prise de courant.

Extraction et remplacement du filtre à poussières en papier

- Décrocher le levier (1 Fig.1) et retirer le couvercle (2 Fig.2) avec son sac en papier (3 Fig.2).
- Retirer le sac en papier (3 Fig.2) de ramassage des poussières du couvercle (2 Fig.2), soulever la languette (22 Fig.15) et la plier à l'intérieur de l'orifice (23 Fig.15) en l'encastant sur le bord en caoutchouc, et ensuite le jeter.
- Remplacer le sac en papier et remonter le tout en procédant aux opérations en sens inverse.

Contrôle et nettoyage du filtre en tissu

- Décrocher le levier (1 Fig.1) et retirer le couvercle (2 Fig.2) avec son sac en papier (3 Fig.2).
- Retirer le filtre en tissu (4 Fig.4) et le nettoyer en éliminant la poussière présente.

**REMARQUE:**

Le filtre en tissu (4) peut être lavé avec de l'eau tiède et un détergent en tenant compte, au préalable, qu'avant de le réutiliser il est nécessaire de le faire sécher.

- Remonter l'ensemble en procédant aux opérations dans le sens inverse.

Contrôle et nettoyage cartouche filtre

- Décrocher le levier (1 Fig.1), et retirer le couvercle (2 Fig.2), le filtre à sachet (3 Fig.2) et le filtre en tissu (4 Fig.4).
- Retirer le filtre (5 Fig.16) de l'appareil.
- Nettoyer le filtre de l'intérieur vers l'extérieur avec un jet d'air; s'il est trop sale il est nécessaire de le remplacer.
- Remonter l'ensemble en procédant aux opérations dans le sens inverse.

Contrôle et nettoyage filtre de sécurité

- Décrocher le levier (1 Fig.1), et retirer le couvercle (2 Fig.2), le filtre à sachet (3 Fig.2) et le filtre en tissu (4 Fig.4) et la cartouche filtre (5 Fig.16).
- Retirer le filtre (24) et le nettoyer avec de l'eau du robinet.

**AVERTISSEMENT:**

- **S'assurer que le filtre (24) soit complètement sec avant de le remonter.**
- Remonter le tout en procédant aux opérations dans le sens inverse.

Nettoyage des bandoulières et de la ceinture

- Nettoyer les bandoulières (13 Fig.11) et la ceinture (15 Fig.11) avec un linge humidifié avec de l'eau ou un détergent neutre.

Nettoyage du corps de l'appareil

- Nettoyer le corps de l'appareil en utilisant un linge humidifié avec de l'eau ou un détergent neutre.



DANGER:

Ne pas laver l'appareil avec des jets d'eau.

PIECES DETACHEES

Filtre tissu	Cod. 6588010
Filtre papier	Cod. 2522037
Conf. 10 sachets filtre papier	Cod. 6588035
Filtre à cartouche	Cod. 2512749

PROBLEME	CAUSE	SOLUTION
L'aspirateur ne fonctionne pas.	<p>Interrupteur non inséré.</p> <p>Fiche non insérée dans la prise de courant.</p> <p>Le courant est coupé.</p>	<p>Appuyer sur l'interrupteur.</p> <p>Insérer la fiche dans la prise de courant.</p> <p>Vérifier la ligne d'alimentation.</p>
L'aspiration n'est pas satisfaisante.	<p>Sachet en papier plein.</p> <p>Eléments filtrants engorgés.</p> <p>Accessoires ou tuyaux obturés.</p>	<p>Remplacer le sac de ramassage des poussières.</p> <p>Nettoyer les éléments filtrants.</p> <p>Contrôler et nettoyer le tuyau flexible et la bouche d'aspiration.</p>

ALLGEMEINE HINWEISE

- Diese Bedienungsanleitung ist fester Bestandteil des Geräts und muss daher sorgfältig aufbewahrt werden.
- Plastiktüten, Styropor, Heftklammern, usw. sollten außer Reichweite von Kinderhänden aufbewahrt werden, da sie potenzielle Gefahrenquellen darstellen.
- Vor Inbetriebnahme des Geräts ist zu überprüfen, dass die auf dem Leistungsschild angegebenen Spannungswerte mit der Netzspannung übereinstimmen.
- Der Stecker darf NICHT durch Ziehen an dem Kabel aus der Steckdose entfernt werden. Um den Stecker aus der Steckdose zu entfernen, muss am Stecker angefasst werden.
- Entrollen Sie das gesamte Stromkabel während der Verwendung des Geräts.
- Die Verwendung von Verlängerungskabeln ist nur dann gestattet, wenn diese amtlich zugelassen sind, der Leistung des Geräts entsprechen und in einem guten Allgemeinzustand sind.
- Verwenden Sie das Gerät nicht, falls der Stecker oder das Kabel nicht in gutem Zustand sein sollten.
- Falls das Speisekabel des Geräts beschädigt sein sollte, so darf dieses ausschließlich von einem vom Hersteller autorisierten Technischen Kundendienst ersetzt werden.
- Vermeiden Sie es, das Stromkabel über scharfe Kanten zu führen.
- Vermeiden Sie es, das Stromkabel zu quetschen.
- Verwenden Sie das Gerät nicht mit feuchten oder nassen Händen.
- Setzen Sie das Gerät nicht den Witterungseinflüssen aus.
- Verwenden Sie das Gerät nicht, falls dieses Anomalien aufweisen sollte, sondern bringen Sie es in eine autorisierte Kundendienststelle.
- Im Falle eines Defekts wenden Sie sich ausschließlich an eine autorisierte Kundendienststelle, und verlangen Sie grundsätzlich Originalersatzteile.
- Vor sämtlichen Reinigungs- und War-

tungsarbeiten muss der Netzstecker aus der Steckdose gezogen werden.

- Reinigen Sie das Gerät nicht mit einem Wasserstrahl.
- Tauchen Sie das Gerät nicht in Wasser oder andere Flüssigkeiten.
- Reinigen Sie das Gerät mithilfe eines mit Wasser befeuchteten Tuchs.
Verwenden Sie weder Scheuermittel noch Trichloräthylen oder Lösungsmittel.
- Wenn das Gerät nicht mehr verwendet wird, muss das Stromkabel durchgeschnitten werden, bevor es zu einer geeigneten Sammelstelle gebracht wird.

VERWENDUNGSZWECK

Verwenden Sie dieses Gerät nur zum Aufsaugen von Staub, Krümeln, usw. ...
Es ist ausschließlich für diese Verwendung entwickelt worden.



GEFAHRENHINWEIS:

Der Hersteller kann nicht für eventuelle Schäden, die durch unsachgemäßen Gebrauch entstanden sind, verantwortlich gemacht werden.

Jeder abweichende Verwendungszweck entbindet den Hersteller der Verantwortung für sämtliche Schäden an Personen und/oder Gegenständen und hebt die Garantieleistung auf.

UNSACHGEMÄSSE VERWENDUNG

Verwenden Sie das Gerät nicht um:

- Flüssigkeiten jeglicher Art aufzusaugen;
- Brennbare, explosive, ätzende oder giftige Substanzen aufzusaugen.
- Heiße Materialien aufzusaugen.

Verwenden Sie das Gerät nicht in explosionsgefährdeten Bereichen.

ENTSORGUNG DES GERÄTS

Befolgen Sie die geltenden Vorschriften, um die Umwelt zu schützen.

Falls das Gerät nicht mehr zu verwenden

und zu reparieren ist, entsorgen Sie die einzelnen Bestandteile getrennt.

Ein elektrisches Gerät kann nicht wie Siedlungsmüll behandelt werden, sondern muss gemäß der Sonderverordnung zur Entsorgung von Elektrogeräten getrennt entsorgt werden. (Gesetzesdekret Nr. 151 vom 25.07.05 - 2002/96/CE - 2003/108/CE)



Die elektrischen Geräte sind mit einem Symbol gekennzeichnet, auf dem eine durchgestrichene Mülltonne mit Rädern abgebildet ist. Das Symbol weist darauf hin, dass das Gerät nach dem 13. August 2005 auf den Markt gebracht wurde und getrennt entsorgt werden muss.

Falls die Entsorgung der Geräte nicht sachgemäß oder gar missbräuchlich erfolgen sollte oder falls diese unsachgemäß verwendet werden sollten, können durch die enthaltenen Materialien Personen oder Umwelt geschädigt werden. Eine rechtswidrige Entsorgung von Elektromüll wird verwaltungs- und strafrechtlich verfolgt.

BEZUGSNORMEN

Dieses Gerät ist gemäß der geltenden Maschinenrichtlinie und gemäß den Richtlinien, der zusammen mit dem Gerät mitgelieferten CE-Konformitätserklärung, hergestellt worden.

AUSPACKEN

Nachdem Sie das Gerät wie auf der Verpackung beschrieben ausgepackt haben, vergewissern Sie sich der Unversehrtheit der Maschine und aller im Lieferumfang enthaltener Einzelteile.

Falls Sie offensichtliche Schäden entdecken, nehmen Sie bitte Kontakt mit einem Einzelhändler oder einer autorisierten Kundendienststelle auf.

VORBEREITUNG DES GERÄTS

Kontrolle der Filtersysteme

- Öffnen Sie den Hebel (1 Abb. 1) und heben Sie den Deckel (2 Abb. 2) zusammen mit dem Papierstaubbeutel (3 Abb. 2) ab.
- Entnehmen Sie den Stofffilter (4 Abb.3) und kontrollieren Sie, dass im Inneren des Geräts die Filterkartusche (5 Abb. 4) montiert ist.
- Setzen Sie den Stofffilter (4 Abb.3) wieder ein, montieren Sie den Papierstaubbeutel (3 Abb.5) wieder auf den Deckel (2 Abb. 5). Montieren Sie den Deckel (2 Abb. 6) in der richtigen Position, indem Sie die Platine (7 Abb.7) auf dem Gerätekörper in der Aussparung (6 Abb.7) auf dem Deckel einrasten lassen.
- Blockieren Sie den Deckel mithilfe des Hebels (1 Abb.1).

Zusammenbau der Schläuche

- Setzen Sie das Knickstück (8 Abb. 8) des im Lieferumfang enthaltenen flexiblen Schlauchs in die Aussparung zum Ansaugen der Luft (9 Abb. 8) ein.
- Hängen Sie die starren Verlängerungsrohre (11 Abb. 9) in den ergonomischen Handgriff (10 Abb. 9) des flexiblen Schlauchs ein.
- Stecken Sie auf die starren Verlängerungsrohre (11 Abb.9) das gewünschte Zubehörteil auf (den Saugaufsatz, die pinselförmige Bürste, den lanzenförmigen Aufsatz, usw. ...).

Positionierung des Stromkabels

- Bilden Sie eine Schlaufe mit dem Stromkabel und hängen Sie diese in die Zacke (12 Abb. 10) ein, indem Sie sie wie in Abbildung 10 beschrieben, positionieren.

Positionierung des Geräts auf dem Rücken

- Heben Sie das Gerät an und positionieren Sie es auf dem Rücken.
- Passen Sie die Tragegurte (13 Abb.11)

- mithilfe der Schnallen (14 Abb. 11) an.
- Passen Sie den Gürtel (15 Abb.11) mithilfe der Schnalle (16 Abb. 11) an.



HINWEIS:

Auf dem Gürtel (15 Abb. 11) sind elastische Bänder (17 Abb. 11) angebracht, die zum Befestigen des Zubehörs dienen, wie beispielsweise der pinselförmigen Bürste, der Fugendüse, usw.

VERWENDUNG DES GERÄTS

Anschalten des Geräts

- Stecken Sie den Stecker (18 Abb.12) in die Steckdose.
- Drücken Sie den Schalter (19 Abb. 13) auf „I“, woraufhin dieser aufleuchtet.



HINWEIS:

Es ist möglich die Saugstärke zu variieren, indem man den Schalter (20 Abb. 14) bedient, der sich auf dem ergonomischen Handgriff (10, Abb. 14) befindet.
Wenn Sie das Fensterchen (21 Abb. 14) öffnen, nimmt die Saugstärke ab.

Ausschalten des Geräts

- Drücken Sie den Schalter (19 Abb.13), um das Gerät auszuschalten, woraufhin das Lämpchen des Schalters aus geht.
- Ziehen Sie den Stecker (18 Abb. 12) aus der Steckdose.

REINIGUNG UND WARTUNG



GEFAHRENHINWEIS:

Ziehen Sie vor sämtlichen Wartungsarbeiten den Stecker aus der Steckdose.

Entfernen und Ersetzen des Papierstaubfilters

- Öffnen Sie den Hebel (1 Abb. 1) und heben Sie den Deckel (2 Abb. 2) zusammen mit dem Papierstaubeutel (3 Abb. 2) ab.
- Nehmen Sie den Papierstaubeutel (3 Abb.2) vom Deckel ab (2 Abb.2) und heben Sie die Lasche (22 Abb.15) an. Biegen Sie diese ins Innere der Öffnung (23 Abb. 15), bis diese im Gummirand einrastet und entsorgen Sie den Beutel daraufhin.
- Ersetzen Sie den Papierstaubeutel und bauen Sie alles wieder zusammen, indem Sie die zur Entnahme der Staubbeutel beschriebenen Schritte in umgekehrter Reihenfolge durchführen.

Kontrolle und Reinigung des Stofffilters

- Öffnen Sie den Hebel (1 Abb.1) und heben Sie den Deckel (2 Abb.2) zusammen mit dem Papierstaubeutel (3 Abb.2) ab.
- Entfernen Sie den Stofffilter (4 Abb. 4) und reinigen Sie diesen, indem Sie den Staub entfernen.



HINWEIS:

Der Stofffilter (4) kann mit lauwarmem Wasser und Reinigungsmittel gereinigt werden, wobei darauf zu achten ist, dass dieser vor der erneuten Verwendung richtig trocken ist.

- Setzen Sie alles wieder in umgekehrter Reihenfolge ein.

Kontrolle und Reinigung der Filterkartusche

- Öffnen Sie den Hebel (1 Abb.1), nehmen Sie den Deckel (2 Abb. 2), den Filtersack (3 Abb. 2) und den Stofffilter (4 Abb.4) ab.
- Nehmen Sie den Filter (5 Abb.16) aus dem Gerät.
- Reinigen Sie den Filter von innen nach außen mit einem Wasserstrahl; falls er zu schmutzig sein sollte, müssen Sie ihn ersetzen.
- Setzen Sie alles wieder in umgekehrter Reihenfolge ein.

Kontrolle und Reinigung des Sicherheitsfilters

- Öffnen Sie den Hebel (1 Abb. 1), nehmen Sie den Deckel (2 Abb. 2), den Filtersack (3 Abb. 2), den Stofffilter (4 Abb.4) und die Filterkartusche (5 Abb. 16) ab.
- Entnehmen Sie den Filter (24) und reinigen Sie ihn unter fließendem Wasser



WARNUNG:

- **Vergewissern Sie sich, dass der Filter (24) absolut trocken ist, bevor Sie ihn wieder einsetzen.**
- Setzen Sie alles wieder in umgekehrter Reihenfolge ein.

Reinigung der Tragegurte und des Gürtels

- Reinigen Sie die Tragegurte (13 Abb.11) und den Gürtel (15 Abb.11) mit einem mit Wasser angefeuchteten Tuch oder einem neutralen Reinigungsmittel.

Reinigung des Gerätekörpers

- Reinigen Sie den Gerätekörper mithilfe eines mit Wasser angefeuchteten Tuchs oder einem neutralen Reinigungsmittel.



GEFAHRENHINWEIS:
Verwenden Sie zum Reinigen des Geräts keinen Wasserstrahl.

ERSATZTEILE

Stofffilter	Artikelnummer 6588010
Papierfilter	Artikelnummer 2522037
Verpackungsgröße 10	
Papierfilterbeutel	Artikelnummer 6588035
Kartuschenfilter	Artikelnummer 2512749

PROBLEM	GRUND	PROBLEMLÖSUNG
Der Sauger funktioniert nicht.	Der Netzschalter wurde nicht gedrückt. Der Stecker ist nicht eingesteckt. Fehlende Stromversorgung.	Drücken Sie den Netzschalter. Stecken Sie den Stecker in die Steckdose. Untersuchen Sie die Stromleitungen.
Die Saugfunktion ist unzulänglich.	Der Papierstaubbeutel ist voll. Die Filterelemente sind verstopft. Die Zubehörteile oder die Rohre sind verstopft.	Ersetzen Sie den Staubbeutel. Reinigen Sie die Filterelemente. Kontrollieren und reinigen Sie den flexiblen Schlauch und den Saugaufsatz.

ADVERTENCIAS GENERALES

- El presente manual forma parte integral del aparato, por lo tanto debe conservarse con mucho cuidado.
- Bolsas de plástico, poliestireno, grapas, etc., no deben dejarse al alcance de los niños porque son una fuente de peligro.
- Antes de poner en funcionamiento el aparato, compruebe que la tensión de red corresponda con la prevista en la placa con la descripción de los datos.
- Para retirar el enchufe de la toma de corriente NO tire el cable de alimentación, quite el enchufe cogiendo el cuerpo de la misma con la mano.
- Durante el uso del aparato, desenrolle completamente el cable eléctrico.
- Se pueden usar sólo extensiones homologadas, que resistan la potencia del aparato y se encuentren en buen estado.
- No utilizar el aparato si el enchufe o el cable eléctrico no se encuentra en buen estado.
- Si el cable de alimentación del aparato está dañado, sólo debe ser sustituido en un centro de asistencia técnica autorizado por el fabricante.
- Evitar que el cable eléctrico se deslice sobre bordes cortantes.
- Evitar aplastar el cable eléctrico.
- No utilizar el aparato con las manos mojadas o húmedas.
- No dejar el aparato expuesto a los agentes atmosféricos.
- No utilizar el aparato si presenta fallas en su funcionamiento, por lo tanto se debe llevar a un centro de asistencia autorizado.
- En caso de averías dirijase sólo a un centro de asistencia técnica, solicitando siempre repuestos originales.
- Antes de realizar cualquier operación de mantenimiento o de limpieza, es obligatorio quitar el enchufe de la toma de corriente.
- No lavar el aparato con chorros de agua.
- No meter el aparato dentro del agua o de

otros líquidos.

- Limpiar el aparato con un paño mojado de agua;
no utilizar detergentes abrasivos, tricloroetileno, disolventes.
- Cuando el aparato está fuera de uso es necesario dejarlo sin funcionamiento retirando el cable de alimentación antes de llevarlo al centro de recolección.

TIPO DE USO

Utilizar el aparato solamente como aspirador de polvos, migas, etc.

Sólo para este fin ha sido concebido.



PELIGRO

El fabricante no asume ninguna clase de responsabilidad por los daños que se causen por el uso indebido o impropio del aparato.

Cualquier otro uso que se le de releva al fabricante de responsabilidad por los daños que se le causen a las personas y a las cosas y hace caducar las condiciones de la garantía.

USO INDEBIDO

No utilizar el aparato para::

- Aspirar cualquier tipo de líquidos;
- Aspirar sustancias inflamables, explosivas, corrosivas, tóxicas.
- Aspirar sustancias calientes.

No utilizar el aparato en lugares que generen riesgos de explosión.

DESMANTELAMIENTO DEL APARATO

Para proteger el ambiente, es importante proceder de acuerdo con las normas locales vigentes.

Cuando el aparato no se utiliza más o no se repara, proceder al desmantelamiento selectivo de sus componentes.

Los equipos eléctricos no pueden ser eliminados como desechos urbanos, es necesario por lo tanto respetar la recogida selectiva, regulada en forma especial para esta clase de aparatos eléctricos (D.L. Nº 151 del 27/7/05 y 2002/96/CE – 2003/108/CE).



Los aparatos eléctricos están marcados con un símbolo representado por un contenedor de basura con ruedas cruzadas. Este símbolo indica que los aparatos han sido puestos en el mercado después del 13 de agosto de 2005 y por lo tanto debe ser sometido a recolección selectiva.

La eliminación equivocada o abusiva de los aparatos o, el uso impropio de los mismos, respecto a los materiales y sustancias que contienen, pueden causar daños a las personas y al ambiente. La eliminación de los desechos eléctricos que incumpla las normas vigentes comporta la aplicación de sanciones administrativas y penales.

NORMATIVAS DE REFERENCIA

El aparato ha sido fabricado teniendo en cuenta la directiva máquinas en vigor, y de acuerdo con las normas previstas en la declaración "CE" relacionadas con la conformidad del aparato, entregada con el pedido.

DESEMBALO

Una vez que el embalaje ha sido retirado de acuerdo con las instrucciones descritas para esta operación, controlar la integridad del aparato y de todos los componentes de equipamiento.

Si existen daños de gran entidad contactar al operador del mercado o a un centro de asistencia autorizado.

INSTALACIÓN DEL APARATO

Control de los sistemas de filtración

- Desenganchar la palanca (1 Fig. 1) y retirar la tapa (2 Fig.2) completa de bolsa de papel (3 Fig. 2).
- Retirar el filtro de tela (4 Fig. 3) y controlar que dentro del aparato esté instalado el cartucho filtro (5Fig. 4).
- Volver a poner el filtro de tela (4 Fig. 3), volver a montar la bolsa de papel (3 Fig. 5) en la tapa (2 Fig. 5), y manteniéndola en posición volver a poner la tapa (2 Fig. 6) enganchando la ranura (6 Fig. 7) realizada en la tapa sobre la banda (7 Fig. 7) colocada en la estructura del aparato.
- Bloquear la tapa con la palanca (1 Fig. 1).

Ensamblaje de la tubería

- Introducir el acople (8 Fig. 8) del tubo flexible en equipamiento en el agujero (9 Fig. 8) de aspiración del aire.
- Enganchar al mango ergonómico (10 Fig. 9) del tubo flexible las extensiones rígidas (11 Fig. 9).
- Enganchar a las extensiones rígidas (11 Fig. 9) el accesorio que se desea (boca de aspiración, cepillo de brocha, boca de lanza, etc.)

Posicionamiento del cable eléctrico

- Formar un anillo con el cable eléctrico y engancharlo en el diente (12 Fig. 10), posicionándolo como se muestra en la figura 10.

Posicionamiento del aparato en la espalda

- Levantar el aparato y ponérselo en la espalda.
- Regular los espaldares (13 Fig. 11) con la hebilla (14 Fig. 11).
- Regular el cinturón (15 Fig. 11) con la hebilla (16 Fig. 11).

**NOTA:**

En el cinturón (15 Fig. 11) se encuentran cintas elásticas (17 Fig. 11) para el posicionamiento de los accesorios, como cepillo de brochas, boca de lanza, etc.

USO DEL APARATO

Encendido del aparato

- Introducir el enchufe (18 Fig. 12) en la toma de corriente.
- Presionar el interruptor (19 Fig. 13) en "I", el cual se ilumina.

**NOTA:**

Es posible regular la fuerza de aspiración con el selector (20 Fig. 14) que está en el mango ergonómico (10 Fig. 14).

Abriendo la ventanilla (21 Fig. 14) se obtiene una aspiración menor.

Apagado del aparato

- Presionar el interruptor (19 Fig. 13) para apagar el aparato, de esta manera la lámpara del interruptor se apaga.
- Desconectar el enchufe (18 Fig. 12) de la toma de corriente.

LIMPIEZA Y MANTENIMIENTO

**PELIGRO:**

Antes de efectuar cualquier operación de mantenimiento desconectar el enchufe de la toma de corriente

Retirar y sustituir el filtro recolector de polvo de papel

- Desenganchar la palanca (1 Fig. 1) y retirar la tapa (2 Fig. 2) completa de bolsa de papel (3 Fig. 2).
- Quitar la bolsa de papel (3 Fig. 2) que recoge el polvo de la tapa (2 Fig. 2) levantar

la lengüeta (22 Fig. 15) y plegarla dentro del orificio (23 Fig. 15) empotrándola en el borde de caucho y luego botarla.

- Sustituir la bolsa de papel y volver a poner todo procediendo en forma contraria a la desinstalación.

Control y limpieza del filtro de tela

- Desenganchar la palanca (1 Fig. 1) y retirar la tapa (2 Fig. 2) completa de bolsa de papel (3 Fig. 2).
- Retirar el filtro de tela (4 Fig. 4) y limpiarlo retirándole el polvo presente.

**NOTA:**

El filtro de tela (4) se puede lavar con agua tibia y detergente, teniendo en cuenta que antes de ser reutilizado debe estar bien seco.

- Volver a poner todo procediendo en sentido contrario al desmontaje.

Control y limpieza del cartucho filtro

- Desenganchar la palanca (1 Fig. 1), retirar la tapa (2 Fig. 2) el filtro de bolsa (3 Fig. 2) y el filtro de tela (4 Fig. 4).
- Retirar el filtro (5 Fig. 16) del aparato.
- Limpiar el filtro desde el interior hacia afuera con un soplo de aire; si está muy sucio es necesario sustituirlo.
- Volver a poner todo procediendo en sentido contrario al desmontaje.

Control y limpieza filtro de seguridad

- Desenganchar la palanca (1 Fig. 1), retirar la tapa (2 Fig. 2) el filtro de bolsa (3 Fig. 2), el filtro de tela (4 Fig. 4) y el cartucho filtro (5 Fig. 16).
- Retirar el filtro (24) y limpiarlo con agua normal.

**ADVERTENCIA:**

- **Comprobar que el filtro (24) esté bien seco antes de volverlo a poner.**
- Volver a poner todo procediendo en sentido contrario al desmontaje.

Limpieza de los espaldares y el cinturón

- Limpiar los espaldares (13 Fig. 11) y el cinturón (15 Fig. 11) con un paño húmedo de agua o detergente neutro.

Limpieza de la estructura del aparato

- Limpiar la estructura del aparato con un paño húmedo de agua o detergente neutro.



PELIGRO:

No lavar el aparato con chorros de agua.

REPUESTOS

Filtro tela	Cód. 6588010
Filtro papel	Cód. 2522037
Conf. 10 bolsas filtro papel	Cód. 6588035
Filtro de cartucho	Cód. 2512749

PROBLEMA	CAUSA	SOLUCIÓN
Aspirador no funciona.	Interruptor no presionado.	Presionar el interruptor.
	Enchufe no conectado.	Conectar el enchufe en la toma de corriente.
	Falta de corriente.	Revisar la línea de alimentación.
La aspiración no es satisfactoria.	Bolsa de papel llena.	Sustituir la bolsa recogedora de polvos.
	Elementos filtrados atascados.	Limpiar los elementos de filtración.
	Accesorios o tubos obturados.	Controlar y limpiar el tubo flexible y la boca de aspiración.

ADVERTÊNCIAS GERAIS

- O presente libreto faz parte integrante do aparelho e portanto deve ser conservado com cuidado.
- Sacos de plástico, polistireno, agrafos, etc. não devem ser deixados ao alcance das crianças porque são potenciais fontes de perigo.
- Antes de pôr o aparelho em funcionamento certificar-se que a tensão da rede corresponde com aquela indicada na placa de dados.
- Para retirar a ficha da tomada de corrente NÃO puxar o cabo de alimentação, mas extrair a ficha pegando o corpo da mesma com a mão.
- Durante a utilização do aparelho desenrolar completamente o cabo eléctrico.
- É permitida a utilização sómente de extensões homologadas, dimensionadas conforme a potência do aparelho e em bom estado de conservação.
- Não utilizar o aparelho se a ficha ou o cabo eléctrico não estiverem em boas condições.
- Se o cabo de alimentação do aparelho estiver danificado, deve ser substituído exclusivamente por um centro de assistência técnico autorizado pelo produtor.
- Evitar fazer deslizar o cabo eléctrico sobre arestas cortantes.
- Evitar pisar o cabo eléctrico.
- Não utilizar o aparelho com as mãos molhadas ou húmidas.
- Não deixar o aparelho exposto aos agentes atmosféricos.
- Não utilizar o aparelho se tiver anomalias de funcionamento mas deve levá-lo a um centro de assistência autorizado.
- Em caso de avaria dirigir-se exclusivamente a um centro de assistência autorizado pedindo sempre peças sobressalentes originais.
- Antes de efectuar qualquer intervenção de manutenção ou limpeza é obrigatório desligar a ficha da tomada de corrente.
- Não lavar o aparelho com jactos de água.
- Não imergir o aparelho na água ou nou-

tros líquidos.

- Limpar o aparelho utilizando um pano humedecido com água;
não usar detergentes abrasivos, tricloreteno, solventes.
- Quando o aparelho estiver fora de uso é necessário torná-lo inutilizável cortando o cabo de alimentação antes de entregá-lo nos apropriados centros de recolha.

TIPO DE UTILIZAÇÃO

Utilizar este aparelho sómente como aspirador para aspirar pó, migalhas, etc...

O aparelho foi concebido sómente para esta utilização.



PERIGO:

O produtor não pode ser considerado responsável por eventuais danos devido a uma utilização imprópria ou incorrecta. Qualquer outra utilização isenta o produtor da responsabilidade por danos a pessoas e/ou coisas e faz decair quaisquer condições de garantia.

USO INCORRECTO

Não utilizar o aparelho para:

- Aspirar qualquer tipo de líquidos;
- Aspirar substâncias inflamáveis, explosivas, corrosivas, tóxicas.
- Aspirar substâncias quentes.

Não utilizar o aparelho em ambientes com risco de explosão.

DEMOLIÇÃO DO APARELHO

Para salvaguardar o ambiente, proceder conforme a normativa local em vigor.

Quando o aparelho estiver inutilizado e fôr irreparável, proceder à eliminação diferenciada dos componentes.

O equipamento eléctrico não pode ser eliminado como um resíduo urbano, mas é necessário respeitar a recolha separada in-

troduzida pela lei especial para a eliminação dos resíduos pertencentes a equipamentos eléctricos (dlg n 151 del 25/7/05 - 2002/96/CE - 2003/108/CE).



Os equipamentos eléctricos têm a etiqueta com o símbolo de um contêiner de lixo barrado com uma cruz. O símbolo indica que o equipamento foi posto no mercado depois de 13 de agosto de 2005 e que deve ser objecto de recolha separada.

A inadequada eliminação ou abusiva dos equipamentos ou a utilização imprópria das mesmas, considerando que as substâncias e os materiais contidos podem causar danos às pessoas e ao ambiente. A eliminação dos resíduos eléctricos que não respeitem as normas em vigôr comporta a aplicação de sanções administrativas e penais.

NORMAS DE REFERÊNCIA

O aparelho foi construído em conformidade com as directivas de máquinas em vigôr e em conformidade com as normas indicadas na declaração "CE" de conformidade fornecida com o aparelho.

DESEMBALAGEM

Uma vez removida a embalagem como indicado nas instruções referidas na mesma embalagem, controlar a integridade do aparelho e de todos os componentes fornecidos pela fábrica.

Se apresentar danos evidentes contactar o revendedor ou um centro de assistência autorizado.

PREPARAÇÃO DO APARELHO

Controle dos sistemas filtrantes

- Desengatar a alavanca (1 Fig.1) e remover a cobertura (2 Fig.2) junto com o saco de papel (3 Fig.2).
- Remover o filtro de tecido (4 Fig.3) e controlar se no interior do aparelho está montado o cartucho filtro (5 Fig.4).
- Montar novamente o filtro em tecido (4 Fig.3), montar novamente a sacos de papel (3 Fig.5) na cobertura (2 Fig.5) e mantendo-o na posição montar novamente a cobertura (2 Fig.6) engatando a ranhura (6 Fig.7) colocada na cobertura na platina (7 Fig.7) colocada no corpo do aparelho.
- Bloquear a cobertura com a alavanca (1 Fig.1).

Montagem tubagem

- Introduzir o acoplamento (8 Fig.8) do tubo flexível fornecido pela fábrica no orifício (9 Fig.8) de aspiração do ar.
- Engatar no cabo ergonómico (10 Fig.9) do tubo flexível os tubos rígidos (11 Fig.9).
- Engatar nos tubos rígidos (11 Fig.9) o acessório que deseja (mangueira de aspiração, escova com cerdas, bocal plano, etc..)

Posicionamento do cabo eléctrico

- Formar um anel com o cabo eléctrico e engatá-lo no dente (12 Fig.10) posicionando-o como indicado na figura 10.

Posicionamento do aparelho nas costas

- Elevar o aparelho e posicioná-lo nas costas.
- Regular as alças (13 Fig.11) usando as fivelas (14 Fig.11).
- Regular o cinto (15 Fig.11) usando a fivela (16 Fig.11).

**NOTA:**

No cinto (15 Fig.11) estão posicionadas tiras elásticas (17 Fig.11) que servem para posicionar os acessórios como a escova de cerdas, o bocal plano, etc..

USO DO APARELHO

Arranque do aparelho

- Inserir a ficha (18 Fig.12) na tomada da corrente.
- Premir o interruptor (19 Fig.13) em "I" que se ilumina.

**NOTA:**

É possível regular a força de aspiração usando o selector (20 Fig.14) colocado no cabo ergonómico (10 Fig.14).
Abrindo a abertura (21 Fig.14) a acção aspirante é menor.

Desligar o aparelho

- Premir o interruptor (19 Fig.13) para desligar o aparelho, a lâmpada do interruptor apaga-se.
- Desligar a ficha (18 Fig.12) da tomada da corrente.

LIMPEZA E MANUTENÇÃO

**PERIGO:**

Antes de efectuar qualquer operação de manutenção retirar a ficha da tomada da corrente.

Remoção e substituição do filtro de papel que recolhe o pó

- Desengatar a alavanca (1 Fig.1) e remover a cobertura (2 Fig.2) juntamente com a saco de papel (3 Fig.2).
- Retirar o saco de papel (3 Fig.2) que recolhe o pó da cobertura (2 Fig.2), elevar a lingueta (22 Fig.15) e dobrá-la no interior do orifício (23 Fig.15) encastrando-a na

borda em borracha e portanto eliminá-la.

- Substituir o saco de papel e montar tudo novamente procedendo no sentido inverso da desmontagem

Controle e limpeza do filtro em tecido

- Desengatar a alavanca (1 Fig.1) e remover a cobertura (2 Fig.2) juntamente com o saco de papel (3 Fig.2).
- Remover o filtro em tecido (4 Fig.4) e limpá-lo retirando o pó.

**NOTA:**

O filtro em tecido (4) pode ser lavado com água morna e detergente tendo conta que antes de ser reutilizado deve estar bem seco.

- Montar tudo novamente procedendo no sentido inverso da desmontagem.

Controle e limpeza cartucho filtro

- Desengatar a alavanca (1 Fig.1), remover a cobertura (2 Fig.2), o filtro saco (3 Fig.2) e o filtro em tecido (4 Fig.4).
- Remover o filtro (5 Fig.16) do aparelho.
- Limpar o filtro do interior para o exterior com um jacto de ar; se estiver muito sujo é necessário substituí-lo.
- Montar tudo novamente procedendo no sentido inverso da desmontagem.

Controle e limpeza do filtro de segurança

- Desengatar a alavanca (1 Fig.1), remover a cobertura (2 Fig.2), o filtro saco (3 Fig.2) e o filtro em tecido (4 Fig.4) e o cartucho filtro (5 Fig.16).
- Remover o filtro (24) e limpá-lo com água corrente.

**AVISO:**

- **Certificar-se que o filtro (24) esteja completamente seco antes de montá-lo novamente.**
- Montar tudo novamente procedendo no sentido inverso da desmontagem.

Limpeza das alças e cinto

- Limpar as alças (13 Fig.11) e o cinto (15 Fig.11) com um pano humedecido com água ou com detergente neutro.

Limpeza do corpo do aparelho

- Limpar o corpo do aparelho utilizando pano humedecido com água ou com detergente neutro.



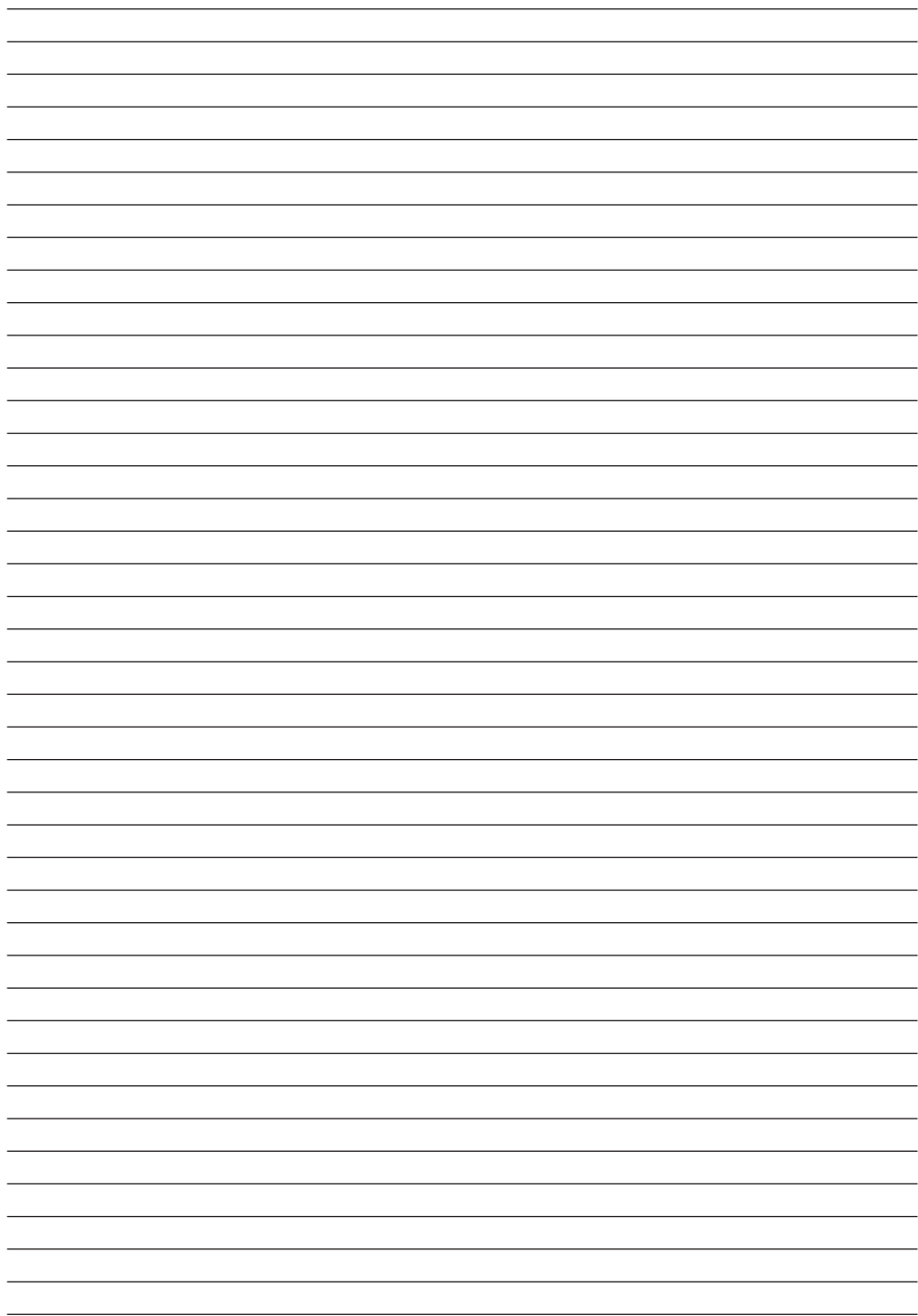
PERIGO:

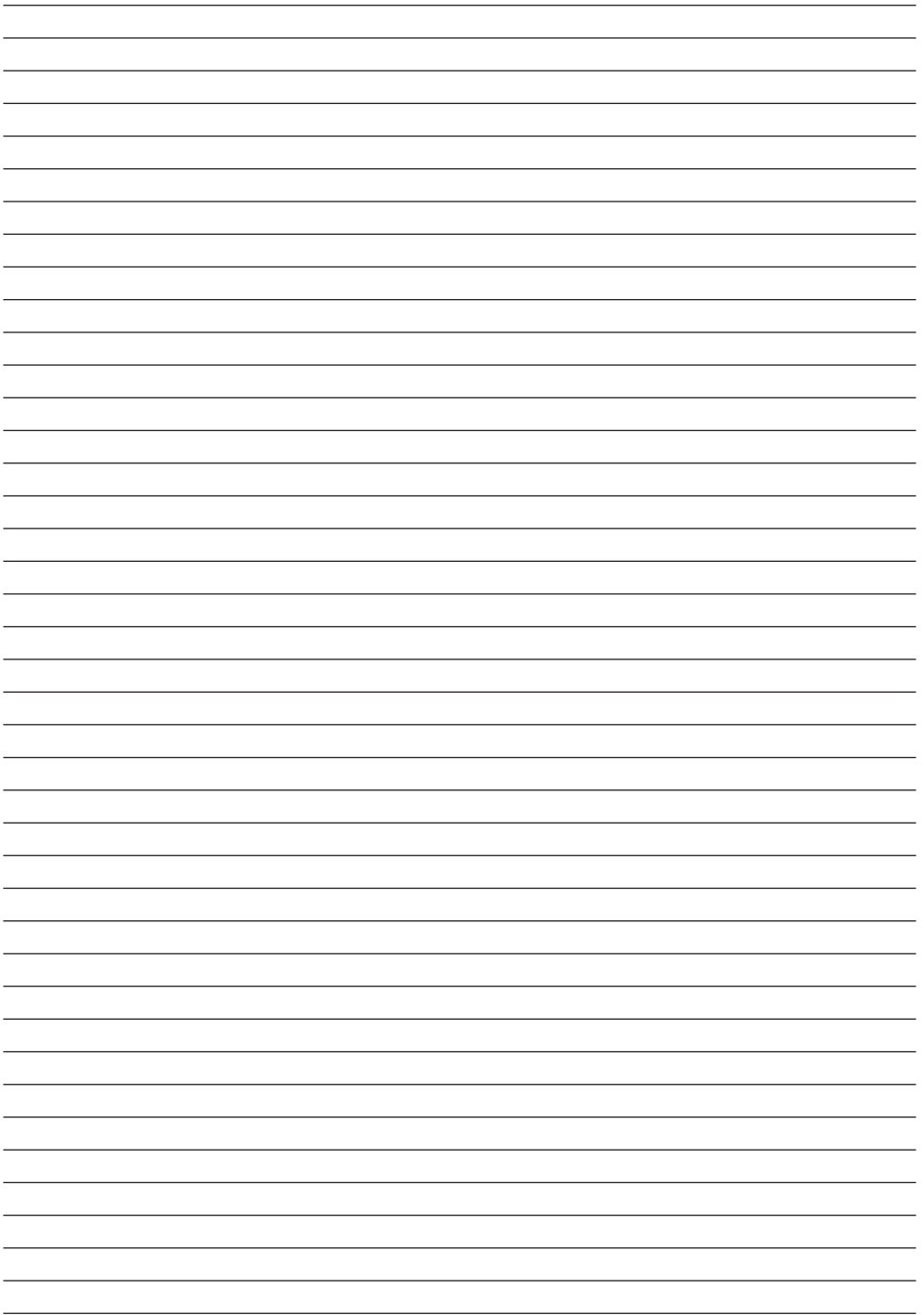
Não lavar o aparelho com jactos de água.

PEÇAS SOBRESSALENTES

Filtro de tecido	Cód. 6588010
Filtro de papel	Cód. 2522037
Confec. 10 sac. filtro de papel	Cód. 6588035
Filtro cartucho	Cód. 2512749

PROBLEMA	CAUSA	SOLUÇÃO
O aspirador não funciona.	Interruptor não premido. Ficha não introduzida. Falta de corrente.	Premir o interruptor. Introduzir a ficha na tomada da corrente. Verificar a linha de alimentação.
A aspiração não é satisfatória.	O saco de papel está cheia. Elementos filtrantes entupidos. Acessórios ou tubos obstruídos.	Substituir o saco que recolhe o pó. Limpar os elementos filtrantes. Controlar e limpar o tubo flexível e a mangeira de aspiração.





DEALER



FLOORPUL INTERNATIONAL N.V.
Stasegemsesteenweg, 1 - 8500 KORTRIJK (BELGIUM)
Tel. +32 (0) 5622.4044 - Fax +32 (0) 5622.8974
<http://www.floorpul.com> - e-mail: info@floorpul.com