



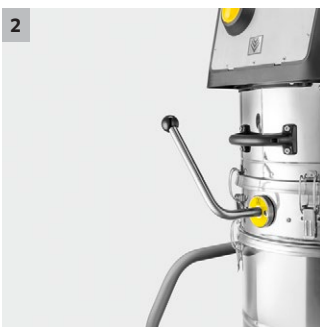
IVM 60/36 -3

Robusto aspirador industrial móvil de gama media IVM 60/36-3 con tres motores para empleo universal en el sector industrial con sólidos finos y gruesos. Con filtro de estrella de la categoría de polvo M.



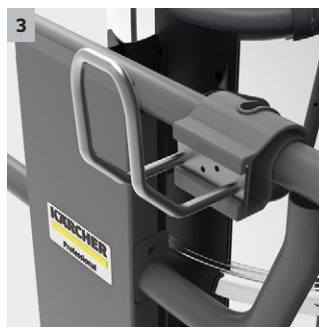
1 Equipado con tres motores del ventilador

- Potente equipo con la máxima potencia de limpieza posible en red eléctrica monofásica.



2 Limpieza de filtro por vibración manual para unos gastos de servicio bajos

- Prolonga la vida útil de los filtros permanentes y reduce de esta forma los gastos de mantenimiento.



3 Manejo del equipo fácil para el usuario

- Gancho para mangueras y almacenamiento de accesorios para un almacenaje y transporte sencillos.
- Todos los ganchos se pueden colgar en el equipo libremente con el sistema de clip.



IVM 60/36 -3

- Equipamiento antiestático
- Superficie de filtrado extragrande
- Ruedas y ruedas guía estables

Características técnicas

Ref. de pedido	1.573-320.0	
Código EAN	4054278325668	
Tipo de corriente	Ph / V / Hz	1 / 220 - 240 / 50 - 60
Caudal de aire	l/s / m³/h	221 / 799
Vacío	mbar / kPa	254 / 25,4
Capacidad del depósito	l	60
Capacidad	kW	3,6
Superficie de filtrado	m²	2,2
Ancho nominal de la conexión	DN 70	
Ancho nominal de los accesorios	DN 70 / DN 50 / DN 40	
Nivel de presión acústica	dB/A	79
Peso	kg	68
Dimensiones (L x An. x Al.)	mm	1020 x 680 x 1490

Equipamiento

Accesorios incluidos en el equipo de serie	no
---	----

IVM 60/36 -3 1.573-320.0

KÄRCHER



		Ref. de pedido	Cantidad	Diámetro nominal	Longitud / Anchura	Precio	Descripción		
Adaptador - Accesorio									
Adaptador de accesorios de DN50 a DN51	1	9.989-603.0		DN 50			Adaptador de acero para conectar DN 50 a DN 51. Electroconductor.	<input type="checkbox"/>	
Adaptador de accesorios de DN51 a DN50	2	9.989-601.0		DN 50			Adaptador de acero para conectar DN 51 a DN 50. Electroconductor.	<input type="checkbox"/>	
Adaptador de accesorios de DN50 a DN61	3	9.989-602.0		DN 50			Adaptador de acero para conectar DN 50 a DN 61. Electroconductor.	<input type="checkbox"/>	
Adaptador Accesorio de DN61 a DN50	4	9.989-604.0		DN 50			Adaptador de acero para conectar DN 61 a DN 50. Electroconductor.	<input type="checkbox"/>	
Piezas reductoras / ampliaciones									
Reducción DN 70 a DN 50	5	9.977-772.0		DN 70				<input type="checkbox"/>	
Reducción DN 70 a DN 40	6	9.989-690.0		DN 70			Reductor electroconductor de acero para reducir de DN 70 a DN 40.	<input type="checkbox"/>	
Reducción DN 50 a DN 40	7	9.981-231.0		DN 50			Reductor de DN 50 a DN 40. Material: Acero. Electroconductor.	<input type="checkbox"/>	
Reducción de acero inoxidable DN 70 a DN 50	8	9.989-712.0		DN 70				<input type="checkbox"/>	
Reducción de acero inoxidable DN 70 a DN 40	9	9.989-713.0		DN 70				<input type="checkbox"/>	
Expansores									
Ampliación DN50 a DN 70	10	9.981-921.0		DN 50			Reductor de cono exterior DN 50 a cono interior DN 70. Material: Acero. Electroconductor.	<input type="checkbox"/>	
Distribuidores									
Distribuidor en forma de Y de DN 70 a DN 50	11	9.989-611.0		DN 70			Distribuidor electroconductor de acero, DN 70/DN 50 / DN 50.	<input type="checkbox"/>	
PVC									
Manguera PVC DN40 3 m	12	9.989-647.0		DN 40			Manguera de PVC, DN 50. Electroconductora y resistente a temperaturas de hasta 85 °C. Longitud: 3 m.	<input type="checkbox"/>	
Manguera PVC DN40 5 m	13	9.989-614.0		DN 40			Manguera de PVC electroconductora, DN 40. Resistente a temperaturas de hasta 85 °C. Longitud: 5 m.	<input type="checkbox"/>	
Manguera PVC DN 40 de 15 m sin elementos de conexión	14	9.989-633.0		DN 40			Manguera de PVC sin elemento de conexión, DN 40. Electroconductora y resistente a temperaturas de hasta 85 °C. Longitud: 15 m.	<input type="checkbox"/>	
Manguera PVC DN50 3 m	15	9.989-615.0		DN 50			Manguera de PVC electroconductora, DN 50. Resistente a temperaturas de hasta 85 °C. Longitud: 3 m.	<input type="checkbox"/>	
Manguera PVC DN50 5 m	16	9.989-616.0		DN 50			Manguera de PVC electroconductora, DN 50. Resistente a temperaturas de hasta 85 °C. Longitud: 5 m.	<input type="checkbox"/>	
Manguera PVC DN 50 de 15 m sin elementos de conexión	17	9.989-634.0		DN 50			Manguera de PVC sin elemento de conexión, DN 50. Electroconductora y resistente a temperaturas de hasta 85 °C. Longitud: 15 m.	<input type="checkbox"/>	
Manguera PVC DN70 3 m	18	9.989-635.0		DN 70			Manguera de PVC electroconductora, DN 70. Resistente a temperaturas de hasta 85 °C. Longitud: 3 m.	<input type="checkbox"/>	
Manguera PVC DN70 5 m	19	9.989-643.0		DN 70			Manguera de PVC, DN 70. Electroconductora y resistente a temperaturas de hasta 85 °C. Longitud: 5 m.	<input type="checkbox"/>	
Manguera PVC DN 70 de 15 m sin elementos de conexión	20	9.989-636.0		DN 70			Manguera de PVC sin elemento de conexión, DN 70. Electroconductora y resistente a temperaturas de hasta 85 °C. Longitud: 15 m.	<input type="checkbox"/>	
Manguera PVC DN40 1 m	21	9.989-626.0		DN 40			Manguera de PVC electroconductora, DN 40. Resistente a temperaturas de hasta 85 °C. Longitud: 1 m.	<input type="checkbox"/>	
EVA									
Manguera EVA DN40 3 m	22	9.988-088.0		DN 40			Manguera electroconductora con DN 40. Apta para temperaturas de hasta 65 °C, longitud: 3 m.	<input type="checkbox"/>	

Accesorio opcional.

IVM 60/36 -3 1.573-320.0

KÄRCHER



		Ref. de pedido	Cantidad	Diámetro nominal	Longitud / Anchura	Precio	Descripción	
Manguera EVA DN40 5 m	23	9.988-089.0		DN 40			Manguera electroconductora de cinco metros de longitud con DN 40. Apta para temperaturas de hasta 65 °C. Longitud: 5 m.	<input type="checkbox"/>
Manguera EVA DN 40 de 15 m sin elementos de conexión	24	9.989-630.0		DN 40			Manguera de EVA sin elemento de conexión, DN 40. Electroconductora y resistente a temperaturas de hasta 65 °C. Longitud: 15 m.	<input type="checkbox"/>
Manguera EVA DN50 3 m	25	9.988-090.0		DN 50			Manguera electroconductora con DN50. Apta para temperaturas de hasta 65 °C, longitud: 3 m.	<input type="checkbox"/>
Manguera EVA DN50 5 m	26	9.988-091.0		DN 50				<input type="checkbox"/>
Manguera EVA DN 50 de 15 m sin elementos de conexión	27	9.989-631.0		DN 50			Manguera de EVA sin elemento de conexión, DN 50. Electroconductora y resistente a temperaturas de hasta 65 °C. Longitud: 15 m.	<input type="checkbox"/>
Manguera EVA DN70 3 m	28	9.989-613.0		DN 70			Manguera de EVA electroconductora, DN 70. Resistente a temperaturas de hasta 65 °C. Longitud: 3 m.	<input type="checkbox"/>
Manguera EVA DN70 5 m	29	9.989-624.0		DN 70			Manguera de EVA electroconductora, DN 70. Resistente a temperaturas de hasta 65 °C. Longitud: 5 m.	<input type="checkbox"/>
Manguera EVA DN 70 de 15 m sin elementos de conexión	30	9.989-632.0		DN 70			Manguera de EVA sin elemento de conexión, DN 70. Electroconductora y resistente a temperaturas de hasta 65 °C. Longitud: 15 m.	<input type="checkbox"/>
Kit de montaje de manguera								
Kit de montaje de manguera DN 40	31	9.989-627.0		DN 40			Juego de conectores de mangueras de varias piezas, DN 40.	<input type="checkbox"/>
Kit de montaje de manguera DN 50	32	9.989-628.0		DN 50			Juego de conectores de mangueras de varias piezas, DN 50.	<input type="checkbox"/>
Kit de montaje de manguera DN 70	33	9.989-629.0		DN 70			Juego de conectores de mangueras de varias piezas, DN 70.	<input type="checkbox"/>
PU								
Manguera PU DN40 3 m	34	9.989-617.0		DN 40			Manguera de poliuretano electroconductora y resistente al aceite, DN 40. Apta para sustancias abrasivas y resistente a temperaturas de hasta 80 °C. Longitud: 3 m.	<input type="checkbox"/>
Manguera PU DN40 5 m	35	9.989-618.0		DN 40			Manguera de poliuretano electroconductora y resistente al aceite, DN 40. Apta para sustancias abrasivas y resistente a temperaturas de hasta 80 °C. Longitud: 5 m.	<input type="checkbox"/>
Manguera PU DN 40 de 15 m sin elementos de conexión	36	9.989-637.0		DN 40			Manguera de poliuretano sin elemento de conexión, DN 40. Electroconductora y resistente a temperaturas de hasta 80 °C. Longitud: 15 m.	<input type="checkbox"/>
Manguera PU DN50 3 m	37	9.989-619.0		DN 50			Manguera de poliuretano electroconductora y resistente al aceite, DN 50. Apta para sustancias abrasivas y resistente a temperaturas de hasta 80 °C. Longitud: 3 m.	<input type="checkbox"/>
Manguera PU DN50 5 m	38	9.989-620.0		DN 50			Manguera de poliuretano electroconductora y resistente al aceite, DN 50. Apta para sustancias abrasivas y resistente a temperaturas de hasta 80 °C. Longitud: 5 m.	<input type="checkbox"/>
Manguera PU DN 50 de 15 m sin elementos de conexión	39	9.989-638.0		DN 50			Manguera de poliuretano sin elemento de conexión, DN 50. Electroconductora y resistente a temperaturas de hasta 80 °C. Longitud: 15 m.	<input type="checkbox"/>
Manguera PU DN70 3 m	40	9.989-644.0		DN 70			Manguera de poliuretano electroconductora y resistente al aceite, DN 70. Apta para sustancias abrasivas y resistente a temperaturas de hasta 80 °C. Longitud: 3 m.	<input type="checkbox"/>
Manguera PU DN70 5 m	41	9.989-645.0		DN 70			Manguera de poliuretano electroconductora y resistente al aceite, DN 70. Apta para sustancias abrasivas y resistente a temperaturas de hasta 80 °C. Longitud: 5 m.	<input type="checkbox"/>
Manguera PU DN 70 de 15 m sin elementos de conexión	42	9.989-639.0		DN 70			Manguera de poliuretano sin elemento de conexión, DN 70. Electroconductora y resistente a temperaturas de hasta 85 °C. Longitud: 15 m.	<input type="checkbox"/>

Accesorio opcional.

IVM 60/36 -3

1.573-320.0

KÄRCHER



		Ref. de pedido	Cantidad	Diámetro nominal	Longitud / Anchura	Precio	Descripción			
Asas										
Asa DN 40	43	9.977-679.0		DN 40			Asa curvada 45° y electroconductora de acero inoxidable. Cono interior DN 40.			<input type="checkbox"/>
Asa DN50	44	9.977-678.0		DN 50			Asa electroconductora y curvada 45° de acero inoxidable. Cono interior DN 50.			<input type="checkbox"/>
Asa DN 70	45	9.977-677.0		DN 70						<input type="checkbox"/>
Asa de acero inoxidable DN40	46	9.989-036.0		DN 40			Asa curva y electroconductora de acero inoxidable. Ángulo de 45°, cono interior DN 40.			<input type="checkbox"/>
Asa de acero inoxidable DN50	47	9.988-111.0		DN 50			Asa curva y electroconductora de acero inoxidable. Ángulo de 45°, cono interior DN 50.			<input type="checkbox"/>
Codo aluminio 45° DN40	48	9.989-544.0					Asa de aluminio curva 45°, DN 40.			<input type="checkbox"/>
Codo aluminio 45° DN50	49	9.989-547.0					Asa con curvatura de 45°. De aluminio, DN 50.			<input type="checkbox"/>
Tubos de aspiración										
Tubo de aspiración 850 mm DN 40	50	9.977-525.0		DN 40			Tubo de prolongación de acero, electroconductor, DN 40. Longitud: 750 mm.			<input type="checkbox"/>
Tubo de aspiración 850 mm DN 50	51	9.977-531.0		DN 50			Tubo de prolongación de acero de 850 mm. Electroconductor y con cono interior DN 50.			<input type="checkbox"/>
Tubo de aspiración 850 mm DN 70	52	9.981-910.0		DN 70			Tubo de prolongación electroconductor, cono interior DN 70, longitud total 750 mm.			<input type="checkbox"/>
Tubo de aspiración de aluminio 1500 mm DN40	53	9.989-038.0		DN 40			Tubo de prolongación de acero inoxidable, electroconductor, DN 50. Longitud: 1500 mm.			<input type="checkbox"/>
Tubo de aspiración de aluminio 1500 mm DN50	54	9.989-035.0		DN 50			Tubo de prolongación curvo y electroconductor de acero inoxidable. Ángulo de 45°, cono interior DN 50.			<input type="checkbox"/>
Tubo de aspiración de acero inoxidable 850 mm DN40	55	9.989-039.0		DN 40			Tubo de prolongación de acero inoxidable, electroconductor, DN 40. Longitud: 850 mm.			<input type="checkbox"/>
Tubo de aspiración de acero inoxidable 850 mm DN50	56	9.988-114.0		DN 50			Tubo de prolongación electroconductor de acero inoxidable. Cono interior DN 50.			<input type="checkbox"/>
Tubo de aspiración de carbono 1500 mm DN40	57	9.989-552.0		DN 40			Tubo de prolongación muy ligero de carbono, electroconductor, DN 40. Longitud: 1500 mm.			<input type="checkbox"/>
Tubo de aspiración de carbono 1500 mm DN50	58	9.989-553.0		DN 50			Tubo de prolongación electroconductor muy ligero, de carbono. Cono interior DN 50, 1500 mm de longitud.			<input type="checkbox"/>
Boquillas estándar										
Boquilla estándar de PVC DN40	59	9.989-674.0		DN 40			Boquilla estándar electroconductora de PVC. DN 40.			<input type="checkbox"/>
Boquilla estándar de PVC DN50	60	9.989-673.0		DN 50			Boquilla estándar electroconductora de PVC. DN 50.			<input type="checkbox"/>
Boquilla estándar de PVC DN70	61	9.989-676.0		DN 70			Boquilla estándar electroconductora de PVC. DN 70.			<input type="checkbox"/>
Boquilla estándar de silicona DN 40	62	9.988-401.0		DN 40			Boquilla estándar elástica de silicona, cono interior DN 40.			<input type="checkbox"/>
Boquilla estándar de silicona DN 50	63	9.988-402.0		DN 50						<input type="checkbox"/>
Boquilla estándar de silicona DN70	64	9.989-672.0		DN 70			Boquilla estándar electroconductora de silicona. DN 70.			<input type="checkbox"/>
Boquilla estándar de goma recortable DN 40	65	9.989-677.0		DN 40			Boquilla estándar electroconductora de goma fácil de cortar. DN 40.			<input type="checkbox"/>
Boquilla estándar goma recortable DN 50	66	9.989-675.0		DN 50			Boquilla estándar electroconductora de goma fácil de cortar. DN 50.			<input type="checkbox"/>
Boquilla estándar de aluminio DN40	67	9.980-748.0		DN 40			Boquilla inclinada de aluminio anodizado, electroconductora, DN 40.			<input type="checkbox"/>
Boquilla estándar de aluminio DN50	68	9.980-749.0		DN 50			Boquilla inclinada de aluminio anodizado, electroconductora, DN 50.			<input type="checkbox"/>
Boquilla estándar de aluminio DN70	69	9.989-663.0		DN 70			Boquilla estándar de aluminio. Electroconductora. DN 70.			<input type="checkbox"/>

Accesorio opcional.

IVM 60/36 -3

1.573-320.0

KÄRCHER



		Ref. de pedido	Cantidad	Diámetro nominal	Longitud / Anchura	Precio	Descripción		
Boquillas estándar plegables									
Boquilla estándar flexible PVC DN40	70	9.981-420.0		DN 40			Boquilla redonda flexible electroconductora de acero galvanizado, con boca de goma DN 30.		<input type="checkbox"/>
Boquilla estándar flexible PVC DN50	71	9.981-421.0		DN 50			Boquilla redonda flexible electroconductora de acero galvanizado, DN 50, con boca de goma DN 30.		<input type="checkbox"/>
Boquilla estándar flexible PVC DN 70	72	9.981-422.0		DN 70			Boquilla estándar flexible electroconductora, DN 70, con boca de goma.		<input type="checkbox"/>
Boquilla estándar flexible acodada 90° PP DN 40	73	9.981-429.0		DN 40			Boquilla acodada flexible, electroconductora, DN 40, longitud: 800 mm.		<input type="checkbox"/>
Boquilla estándar flexible acodada 90° PP DN50	74	9.981-430.0		DN 50			Boquilla acodada flexible, electroconductora, DN 50, longitud: 800 mm.		<input type="checkbox"/>
Boquillas para suelos									
Boquilla para suelos de aluminio 370 mm DN40	75	9.989-683.0		DN 40			Boquilla para suelos, 370 mm, de aluminio. DN 40.		<input type="checkbox"/>
	76	9.989-682.0		DN 40			Boquilla para suelos, 370 mm, de aluminio. Electroconductora. DN 40.		<input type="checkbox"/>
Boquilla para suelos de aluminio 200 mm DN50	77	9.981-426.0		DN 50			Boquilla para suelos, DN 50, con ancho de aspiración de 200 mm.		<input type="checkbox"/>
Boquilla para suelos de aluminio 370 mm DN50	78	9.989-664.0		DN 50			Boquilla para suelos. 370 mm, de aluminio. Electroconductora. DN 50.		<input type="checkbox"/>
	79	9.987-612.0		DN 50			Boquilla multiuso para suelos electroconductora. 370 mm de ancho, DN 50.		<input type="checkbox"/>
Boquilla para suelos de aluminio 500 mm DN50	80	9.989-684.0		DN 50			Boquilla para suelos, 500 mm, de aluminio. Electroconductora. DN 50.		<input type="checkbox"/>
	81	9.981-925.0		DN 50			Boquilla para suelos con ancho de aspiración de 500 mm y unión giratoria. DN 50, electroconductora.		<input type="checkbox"/>
Boquilla para suelos de acero inoxidable el. 370 mm DN 40	82	9.989-558.0		DN 40			Boquilla multiuso para suelos (370 mm), electroconductora, DN 40.		<input type="checkbox"/>
Boquilla para suelos de acero inoxidable el 370 mm DN 50	83	9.988-115.0		DN 50			Boquilla para suelos (370 mm) de acero inoxidable, electroconductora, DN 50.		<input type="checkbox"/>
Boquilla para suelos tiras de goma resis. al aceite. 220 mm	84	9.981-923.0					Labio de goma con listón de plástico para boquilla para suelos, 220 mm de ancho.		<input type="checkbox"/>
Boquilla para suelos tiras de goma 370 mm	85	9.981-914.0					Labio de goma con listón de perfil para boquilla para suelos, 370 mm de ancho.		<input type="checkbox"/>
Boquilla para suelos tiras de goma 500 mm	86	9.981-915.0					Labio de goma resistente al aceite con listón de perfil para boquilla para suelos, 500 mm de ancho.		<input type="checkbox"/>
Boquilla para suelos con listón de cepillos el. 370 mm	87	9.984-939.0					Labio de goma electroconductor para boquilla para suelos, 370 mm de ancho.		<input type="checkbox"/>
Boquilla para suelos con listón de cepillos 500 mm	88	9.980-764.0					Juego de listones de cepillos para boquilla para suelos 500 mm, con listón de perfil.		<input type="checkbox"/>
Boquillas para ranuras									
Boquilla para ranuras PP 15 mm x 145 mm DN 40	89	9.988-116.0		DN 40			Electroconductora, boquilla de ranuras multiuso plana de plástico, DN 42.		<input type="checkbox"/>
Boquilla para ranuras PP 15 mm x 145 mm DN 50	90	9.988-117.0		DN 50			Electroconductora, boquilla de ranuras multiuso plana de plástico, DN 52.		<input type="checkbox"/>
Boquilla para ranuras PP 19 mm x 160 mm DN 40	91	9.981-483.0		DN 40			Boquilla para ranuras, de PU, DN 40.		<input type="checkbox"/>
Boquilla para ranuras PP 22 mm x 175 mm DN50	92	9.981-482.0		DN 50			Boquilla para ranuras, de PU, DN 50.		<input type="checkbox"/>
Boquilla para ranuras 17 mm x 120 mm DN 40	93	9.989-680.0		DN 40			Boquilla para ranuras electroconductora, 17 x 120 mm. DN 40.		<input type="checkbox"/>
Boquilla para ranuras 25 mm x 120 mm DN 40	94	9.989-678.0		DN 40			Boquilla para ranuras electroconductora, 25 x 120 mm. DN 40.		<input type="checkbox"/>

Accesorio opcional.

IVM 60/36 -3 1.573-320.0

KÄRCHER



		Ref. de pedido	Cantidad	Diámetro nominal	Longitud / Anchura	Precio	Descripción	
Boquilla para ranuras 18 mm x 120 mm DN50	95	9.981-442.0		DN 50			Boquilla para ranuras electroconductora de chapa de acero, DN 50, con ancho de ranura de 17 milímetros.	<input type="checkbox"/>
Boquilla para ranuras 25 mm x 120 mm DN50	96	9.981-465.0		DN 50			Boquilla para ranuras electroconductora de chapa de acero, DN 50, con ancho de ranura de 25 milímetros.	<input type="checkbox"/>
Boquilla para ranuras 28 mm x 120 mm DN 70	97	9.981-444.0		DN 70			Boquilla para ranuras electroconductora de chapa de acero, DN 70, con ancho de ranura de 30 milímetros.	<input type="checkbox"/>
Boquilla para ranuras de acero inoxidable 17 mm x 120 mm DN 40	98	9.989-193.0		DN 40			Boquilla para ranuras, de acero inoxidable, DN 50.	<input type="checkbox"/>
Boquilla para ranuras de acero inoxidable 22 mm x 220 mm DN 50	99	9.988-123.0		DN 50			Boquilla para ranuras de acero inoxidable, DN 42, apta para el contacto con alimentos.	<input type="checkbox"/>
Boquillas para ranuras plegables								
Boquilla para ranuras flexible de silicona 65 mm DN 50	100	9.988-403.0		DN 50			Boquilla para ranuras flexible, de silicona, DN 50.	<input type="checkbox"/>
Boquilla para ranuras flexible 11 mm x 58 mm DN 40	101	9.989-681.0		DN 40			Boquilla para ranuras electroconductora y flexible, 11 x 58 mm.	<input type="checkbox"/>
Boquilla para ranuras flexible 20 mm x 45 mm DN40	102	9.981-423.0		DN 40			Boquilla para ranuras flexible y electroconductora de acero galvanizado con ancho de ranura de 20 mm, DN 40.	<input type="checkbox"/>
Boquilla para ranuras flexible 12 mm x 45 mm DN50	103	9.981-424.0		DN 50			Boquilla para ranuras electroconductora de chapa de acero, DN 50, con ancho de ranura de 13 milímetros.	<input type="checkbox"/>
Boquilla para ranuras flexible 20 mm x 45 mm DN50	104	9.981-425.0		DN 50			Boquilla para ranuras flexible y electroconductora de acero galvanizado con ancho de ranura de 20 mm, DN 50.	<input type="checkbox"/>
Boquillas para superficies								
Boquilla de silicona para superficies 120 mm DN40	105	9.988-118.0		DN 40			Electroconductora, boquilla de goma, angular, DN 42, apta para el contacto con alimentos.	<input type="checkbox"/>
Boquilla de silicona para superficies 120 mm DN50	106	9.988-119.0		DN 50			Electroconductora, boquilla de goma, angular, DN 52, apta para el contacto con alimentos.	<input type="checkbox"/>
Boquilla de aluminio para superficies 150 mm DN 40	107	9.989-666.0		DN 40			Boquilla para superficies, 150 mm, de aluminio. DN 40.	<input type="checkbox"/>
Boquilla de aluminio para superficies 150 mm DN50	108	9.989-665.0		DN 50			Boquilla para superficies, 150 mm, de aluminio. DN 50.	<input type="checkbox"/>
Boquillas para perforaciones								
Boquilla para agujeros ciegos DN 40	109	9.989-671.0		DN 40			Boquilla para agujero ciego con curvatura de 90° y 60 mm de diámetro.	<input type="checkbox"/>
Boquilla para agujeros ciegos acodada 60° DN 40	110	9.989-669.0		DN 40			Boquilla para agujero ciego con curvatura de 90° y 48 mm de diámetro. DN 40.	<input type="checkbox"/>
Boquilla para agujeros ciegos acodada 90° DN 40	111	9.989-667.0		DN 40			Boquilla para agujero ciego con curvatura de 90° y 60 mm de diámetro. DN 40.	<input type="checkbox"/>
Boquilla para agujeros ciegos acodada 90° 200 mm prolongación DN 40	112	9.989-670.0		DN 40			Boquilla para agujero ciego con curvatura de 90° y 48 mm de diámetro. DN 40.	<input type="checkbox"/>
Cepillos estándar								
Cepillo estándar 40 mm DN 40	113	9.981-431.0		DN 40			Boquilla de cepillo plana DN 40.	<input type="checkbox"/>
Cepillo estándar 40 mm DN50	114	9.981-432.0		DN 50			Boquilla de cepillo plana DN 50.	<input type="checkbox"/>
Cepillos de pincel								
Cepillo de pincel Ø 82 mm DN40	115	9.989-609.0		DN 40			Cepillo de pincel electroconductor con 82 mm de diámetro. DN 40.	<input type="checkbox"/>
Cepillo de pincel Ø 82 mm DN50	116	9.989-608.0		DN 50			Cepillo de pincel electroconductor con 82 mm de diámetro. DN 50.	<input type="checkbox"/>
Cepillos para superficies								
Cepillo de polipropileno para superficies, 24 mm DN40	117	9.989-610.0		DN 40			Cepillo electroconductor para superficies. DN 40.	<input type="checkbox"/>

Accesorio opcional.

IVM 60/36 -3 1.573-320.0



		Ref. de pedido	Cantidad	Diámetro nominal	Longitud / Anchura		Precio	Descripción	
Cepillo para superficies, 300 mm DN40	118	9.981-911.0		DN 40				Boquilla de suelos de 300 mm con conexión 45° con tornillo en estrella, cerdas de crin.	<input type="checkbox"/>
Cepillo para superficies, 300 mm DN50	119	9.981-912.0		DN 50					<input type="checkbox"/>
Sustancias sólidas / polvo									
Kit estándar sustancias sólidas / polvo DN50	120	9.989-662.0		DN 50				Para aspiradores industriales: juego de accesorios completo, DN 50. Apto para polvos y sustancias sólidas.	<input type="checkbox"/>

Accesorio opcional.