

KÄRCHER

makes a difference

HD 7/16-4 ST
HD 9/18-4 ST
HD 13/12-4 ST

HD 7/16-4 ST-H
HD 9/18-4 ST-H
HD 13/12-4 ST-H

Deutsch	3
English	18
Français	33
Italiano	48
Nederlands	63
Español	78
Português	93
Dansk	108
Norsk	123
Svenska	138
Suomi	153





Register and win!
www.kärcher.com/register-and-win



EAC





59676630 01/17

  Lesen Sie vor der ersten Benutzung Ihres Gerätes diese Originalbetriebsanleitung, handeln Sie danach und bewahren Sie diese für späteren Gebrauch oder für Nachbesitzer auf. Vor erster Inbetriebnahme Sicherheitshinweise Nr. 5.956-309.0 unbedingt lesen!

Inhaltsverzeichnis

Umweltschutz	DE	1
Sicherheitshinweise	DE	1
Bestimmungsgemäße Verwendung	DE	2
Funktion	DE	3
Geräteelemente	DE	4
Bedienung	DE	4
Transport	DE	5
Lagerung des Gerätes	DE	5
Pflege und Wartung	DE	5
Hilfe bei Störungen	DE	8
Technische Daten	DE	9
Zubehör	DE	11
Anlageninstallation	DE	13
EU-Konformitätserklärung	DE	14
Zubehör und Ersatzteile	DE	14
Garantie	DE	14
Kundendienst	DE	15

Umweltschutz

	Die Verpackungsmaterialien sind recyclebar. Bitte werfen Sie die Verpackungen nicht in den Hausmüll, sondern führen Sie diese einer Wiederverwertung zu.
	Altgeräte enthalten wertvolle recyclingfähige Materialien, die einer Verwertung zugeführt werden sollten. Batterien, Öl und ähnliche Stoffe dürfen nicht in die Umwelt gelangen. Bitte entsorgen Sie Altgeräte deshalb über geeignete Sammelsysteme.

Bitte Motorenöl, Heizöl, Diesel und Benzin nicht in die Umwelt gelangen lassen. Bitte Boden schützen und Altöl umweltgerecht entsorgen.

Hinweise zu Inhaltsstoffen (REACH)

Aktuelle Informationen zu Inhaltsstoffen finden Sie unter:

www.kaercher.de/REACH

Sicherheitshinweise

- Jeweilige nationale Vorschriften des Gesetzgebers für Flüssigkeitsstrahler beachten.
- Jeweilige nationale Vorschriften des Gesetzgebers zur Unfallverhütung beachten. Flüssigkeitsstrahler müssen regelmäßig geprüft und das Ergebnis der Prüfung schriftlich festgehalten werden.
- Sicherheitshinweise, die den verwendeten Reinigungsmitteln beigelegt sind (i. d. R. auf dem Verpackungsetikett) beachten.
- Das Gerät darf nur von einem Fachbetrieb nach den jeweiligen nationalen Vorschriften installiert werden.
- Das Gerät darf nur an einen elektrischen Anschluss angeschlossen werden, der von einem Elektroinstallateur gemäß IEC 60364-1 ausgeführt wurde.
- Beschädigte Netzanschlussleitung unverzüglich durch autorisierten Kundendienst/Elektro-Fachkraft austauschen lassen.
- Vor Arbeiten am Gerät immer zuerst den Netzstecker ziehen.
- Netzstecker und Steckdose müssen auch nach der Installation frei zugänglich sein.
- Die Anlage muss durch einen Fehlerstromschutzschalter mit einem Auslösestrom kleiner oder gleich 30 mA abgesichert werden.
- Das Gerät darf nur von Personen benutzt werden, die in der Handhabung unterwiesen sind oder ihre Fähigkeiten zum Bedienen nachgewiesen haben und ausdrücklich mit der Benutzung beauftragt sind.
- Das Gerät darf nicht von Kindern oder Jugendlichen betrieben werden.

Symbole auf dem Gerät



Hochdruckstrahlen können bei unsachgemäßem Gebrauch gefährlich sein. Der Strahl darf nicht auf Personen, Tiere, aktive elektrische Ausrüstung oder auf das Gerät selbst gerichtet werden.

Verbrennungsgefahr durch heiße Oberflächen!



Verletzungsgefahr! Warnung vor gefährlicher elektrischer Spannung.



Gefahrenstufen

⚠ GEFAHR

Hinweis auf eine unmittelbar drohende Gefahr, die zu schweren Körperverletzungen oder zum Tod führt.

⚠ WARNUNG

Hinweis auf eine möglicherweise gefährliche Situation, die zu schweren Körperverletzungen oder zum Tod führen kann.

⚠ VORSICHT

Hinweis auf eine möglicherweise gefährliche Situation, die zu leichten Verletzungen führen kann.

⚠ ACHTUNG

Hinweis auf eine möglicherweise gefährliche Situation, die zu Sachschäden führen kann.

Arbeitsplätze

An der Pumpeneinheit wird die Anlage nur ein- und ausgeschaltet. Weitere Arbeitsplätze sind je nach Anlagenaufbau an den Zubehörgeräten (Spritzeinrichtungen), die an den Zapfstellen angeschlossen werden.

Persönliche Schutzausrüstung



Beim Reinigen geräuschverstärkender Teile Gehörschutz zur Vorbeugung von Gehörschäden tragen.

- Zum Schutz vor zurückspritzendem Wasser oder Schmutz geeignete Schutzkleidung und Schutzbrille tragen.

Sicherheitseinrichtungen

Sicherheitseinrichtungen dienen dem Schutz des Benutzers und dürfen nicht außer Betrieb gesetzt oder in ihrer Funktion umgangen werden.

Geräteschalter

Dieser verhindert das unbeabsichtigte Anlaufen des Gerätes. Bei Arbeitspausen oder beim Beenden des Betriebs ausschalten.

Sicherungsraute

Die Sicherungsraute an der Handspritzpistole verhindert unbeabsichtigtes Einschalten des Gerätes.

Überströmventil mit Druckschalter

- Beim Reduzieren der Wassermenge mit der Druck-/Mengenregulierung öffnet das Überströmventil und ein Teil des Wassers fließt zur Pumpenseite zurück.
- Wird der Hebel an der Handspritzpistole losgelassen, schaltet der Druckschalter die Pumpe ab, der Hochdruckstrahl stoppt. Wird der Hebel gezogen, schaltet die Pumpe wieder ein.

Überströmventil und Druckschalter sind werkseitig eingestellt und plombiert. Einstellung nur durch den Kundendienst.

Wicklungsschutzkontakt

Der Wicklungsschutzkontakt in der Motorwicklung des Pumpenantriebs schaltet den Motor bei thermischer Überbelastung ab. (Nur bei HD 13/12-4 ST...).

Bereitschaftszeit

Wird das Gerät länger nicht benützt (einstellbar 5...120 Minuten) schaltet das Gerät ab.

Schlauchbruchsicherung

Überschreitet die Betriebszeit (ohne Arbeitsunterbrechung) einen einstellbaren Wert (5...120 Minuten) schaltet das Gerät ab.

Motorschutzschalter

Bei zu hoher Stromaufnahme schaltet der Motorschutzschalter das Gerät ab.

Leckageüberwachung

Bei Undichtigkeiten im Hochdrucksystem wird das Gerät abgeschaltet.

Druckentlastung (Option)

Nach Ablauf der Betriebsbereitschaftszeit öffnet ein Magnetventil im Hochdrucksystem und lässt den Druck ab.

Wassermangelsicherung (Option)

Die Wassermangelsicherung im Schwimmbehälter verhindert Trockenlauf der Hochdruckpumpe bei Wassermangel.

Bestimmungsgemäße Verwendung

- Dieses Gerät fördert Wasser unter hohem Druck zu nachgeschalteten Hochdruckreinigungs-Einrichtungen. Bei Bedarf wird Reinigungsmittel angesaugt und dem Wasser beigemischt.
- Die Anlage wird in einem trockenen, frostfreien Raum fest installiert. Die Verteilung des Hochdruckwassers erfolgt über ein festinstalliertes Rohrnetz. Alternativ kann eine Handspritzpistole mit einem Hochdruckschlauch direkt am Hochdruckausgang des Gerätes angeschlossen werden.
- Die Anlage muss so an einer Wand montiert werden, dass die hintere Öffnung durch die Wand verschlossen ist.

⚠ **GEFAHR**

Verletzungsgefahr! Beim Einsatz an Tankstellen oder anderen Gefahrenbereichen entsprechende Sicherheitsvorschriften beachten.

Bitte mineralöhlhaltiges Abwasser nicht ins Erdreich, Gewässer oder Kanalisation gelangen lassen. Motorenwäsche und Unterbodenwäsche deshalb bitte nur an geeigneten Plätzen mit Ölabscheider durchführen.

Anforderungen an die Wasserqualität

ACHTUNG

Als Hochdruckmedium darf nur sauberes Wasser verwendet werden. Verschmutzungen führen zu vorzeitigem Verschleiß oder Ablagerungen im Gerät.

Wird Recyclingwasser verwendet, dürfen folgende Grenzwerte nicht überschritten werden.

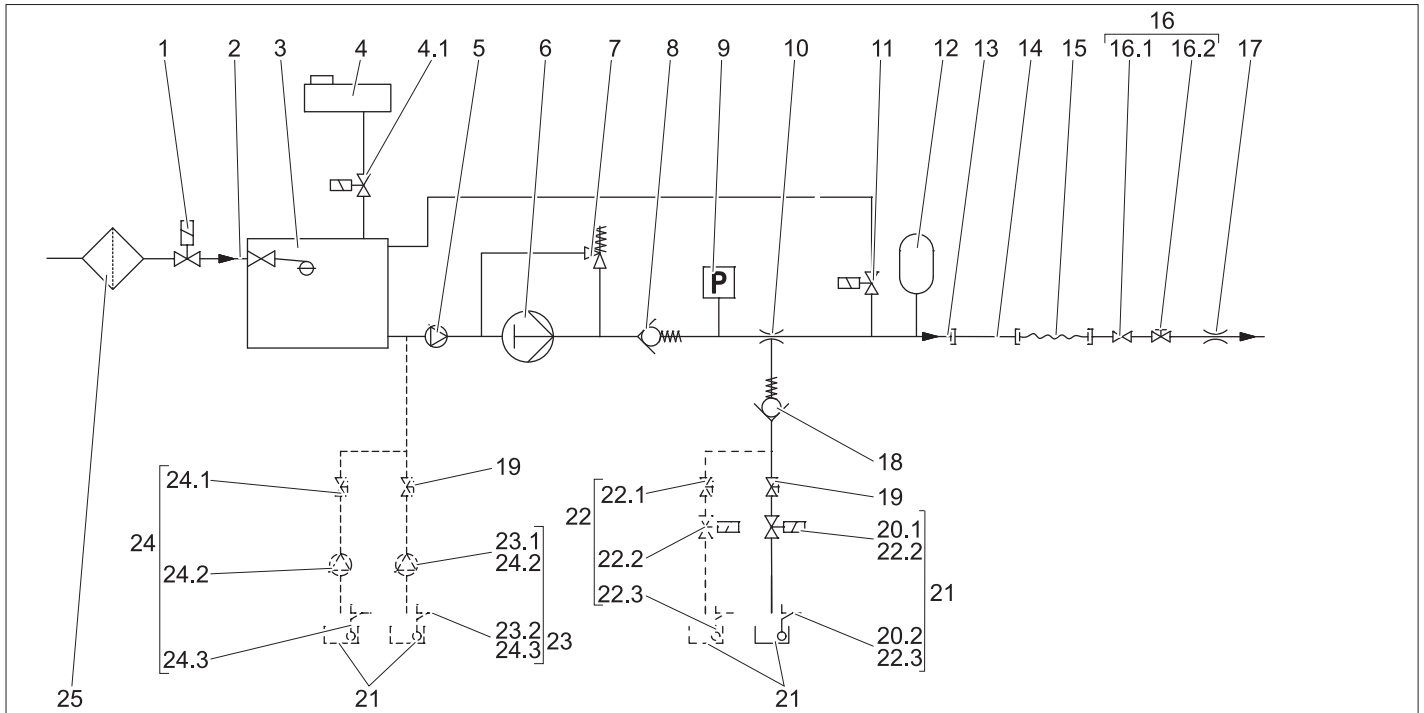
pH-Wert	6,5...9,5
elektrische Leitfähigkeit *	Leitfähigkeit Frischwasser +1200 µS/cm
absetzbare Stoffe **	< 0,5 mg/l
abfiltrierbare Stoffe ***	< 50 mg/l
Kohlenwasserstoffe	< 20 mg/l
Chlorid	< 300 mg/l
Sulfat	< 240 mg/l
Kalzium	< 200 mg/l
Gesamthärte	< 28 °dH < 50 °TH < 500 ppm (mg CaCO ₃ /l)
Eisen	< 0,5 mg/l
Mangan	< 0,05 mg/l
Kupfer	< 2 mg/l
Aktivchlor	< 0,3 mg/l

frei von üblen Gerüchen

* Maximum insgesamt 2000 µS/cm

** Probevolumen 1 l, Absetzzeit 30 min

*** keine abrasiven Stoffe



- 1 Magnetventil Wasserzufuhr (Anbausatz, Option)
- 2 Wassereingang
- 3 Schwimmerventil
- 4 Behälter Enthärterflüssigkeit mit Magnetventil (4.1), nur bei Ausführung ST-H (Option bei Ausführung ST)
- 5 Vordruckpumpe, nur bei Ausführung ST-H
- 6 Hochdruckpumpe
- 7 Überströmventil
- 8 Rückschlagventil
- 9 Druckschalter
- 10 Reinigungsmittel-Injektor
- 11 Druckentlastungsventil (Anbausatz, Option)
- 12 Schwingungsdämpfer
- 13 Hochdruckausgang
- 14 Rohrleitungssystem (Option)
- 15 Hochdruckschlauch
- 16 Handspritzpistole mit Absperrventil (16.1) und Druck-/Mengenregulierung (16.2)
- 17 Hochdruckdüse (Dreifachdüse)
- 18 Rückschlagventil Reinigungsmittel-Ansaugung im Niederdruck
- 19 Reinigungsmittel-Dosierventil
- 20 Niveaufühler Reinigungsmittel (Anbausatz, Option) bestehend aus 1 Reinigungsmittel-Magnetventil (20.1) und 1 Reinigungsmittel-Niveaufühler (20.2).
- 21 Reinigungsmittelbehälter
- 22 Reinigungsmittel-Dosierung 2. Reinigungsmittel, (Anbausatz, Option) bestehend aus 1 Reinigungsmittel-Dosierventil (22.1), 1 Reinigungsmittel-Magnetventil (22.2), 1 Reinigungsmittel-Niveaufühler (22.3)

- 23 Reinigungsmittel-Dosierung im Hochdruck (Anbausatz, Option) bestehend aus 1 Reinigungsmittel-Pumpe (23.1) und 1 Reinigungsmittel-Niveaufühler (23.2)
- 24 Reinigungsmittel-Dosierung zweifach im Hochdruck (Anbausatz, Option) bestehend aus 1 Reinigungsmittel-Dosierventil (24.1) 2 Reinigungsmittel-Pumpe (24.2) und 2 Reinigungsmittel-Niveaufühler (24.3)
- 25 Wasserfilter (Option)

Volle Pumpenleistung

Bei Abnahme der gesamten Wassermenge fließt das Wasser über Wassereingang, Schwimmerbehälter, Vordruckpumpe Heißwasser und Hochdruckpumpe zum Hochdruckausgang.

Teilentnahme

Wird nur ein Teil der von der Pumpe geförderten Wasserleistung benötigt, fließt die Restmenge über die Mengenregelung zurück zur Saugseite der Hochdruckpumpe.

Reinigungsmittel

Reinigungsmittel wird über den Reinigungsmittelinjektor angesaugt und mit dem Reinigungsmittel-Dosierventil zudosiert. Zur Aktivierung der Ansaugung muss die Mehrfachdüse auf „CHEM“ (Niederdruck-Flachstrahl) gestellt sein. Mit dem Anbausatz Reinigungsmittel-Zudosierung im Hochdruck (Option) kann Reinigungsmittel durch eine Reinigungsmittelpumpe zugeführt werden.

Automatischer Pumpenstart

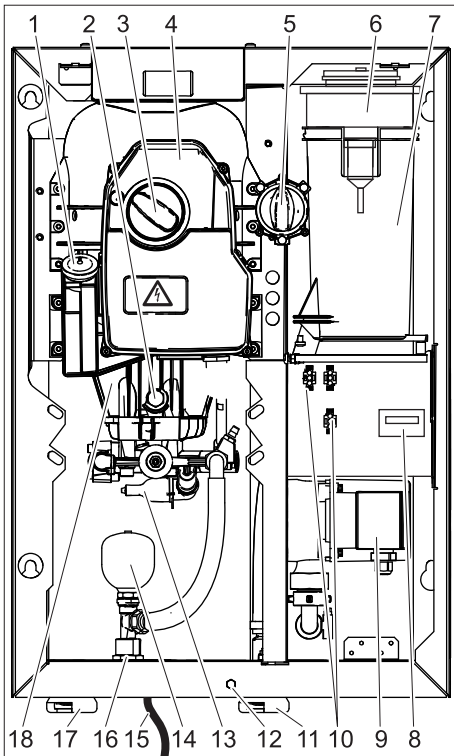
Sinkt der Systemdruck während der Bereitschaftszeit durch Öffnen eines Verbrauchers, dann schaltet der Druckschalter die Hochdruckpumpe ein.

Enthärtungssystem

Durch Zudosierung von Flüssigenthärter wird die Bildung von Kalkablagerungen bei Betrieb mit Heißwasser verhindert. Ab einem Härtebereich „Mittel“ (8,4 - 14 °dH) und einer Zulauftemperatur von über 60°C muss der Anbausatz Wasserenthärtung (DGT) eingebaut werden oder eine externe Wasserenthärtungsanlage vorhanden sein. ST-H Geräte sind für den Heißwasserbetrieb bis 85 °C, ST-Geräte bis 70° Wasserzulauftemperatur geeignet.

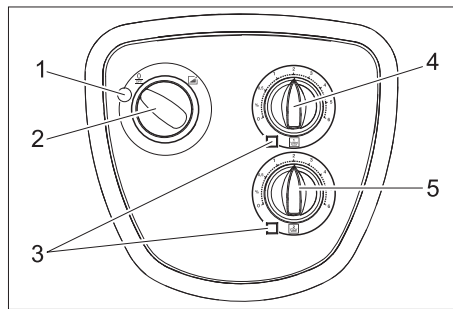
Geräteelemente

Gerätehaube abgenommen.

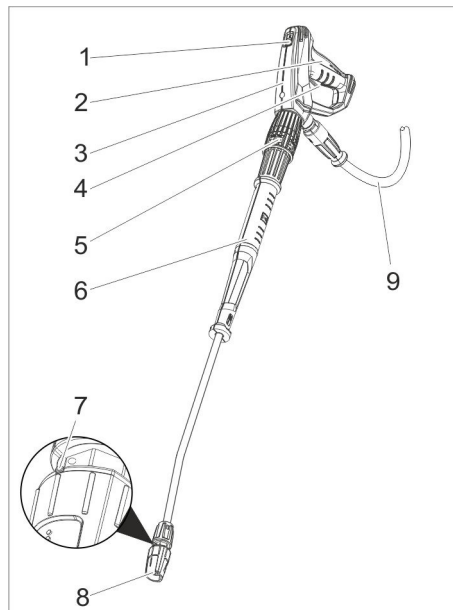


- 1 Ölbehälter
- 2 Ölablassschraube
- 3 Geräteschalter
- 4 Elektrokasten
- 5 Reinigungsmittel-Dosierventil
- 6 Behälter Enthärterflüssigkeit (Option)
- 7 Schwimmerbehälter
- 8 Betriebsstundenzähler (Option)
- 9 Vordruckpumpe (nur Ausführung ST-H)
- 10 Steckverbindungen für Anbausätze
- 11 Wassereingang (HD 7/16, HD 8/19)
- 12 Befestigungsschraube Gerätehaube
- 13 **Druckschalter**
- 14 Schwingungsdämpfer
- 15 Netzkabel mit Netzstecker
(nicht bei allen Geräteausführungen)
- 16 Hochdruckanschluss EASY!Lock
- 17 Wassereingang (HD 13/12)
- 18 Hochdruckpumpe

Bedienelemente



- 1 **Kontrolllampe**
Leuchtet grün: Gerät betriebsbereit.
Blinkt grün: Bereitschaftszeit abgelaufen oder Maximalzeit für Dauerbetrieb überschritten (Schlauchbruchsicherung).
Leuchtet gelb: Enthärterflüssigkeit nachfüllen (Option).
Blinkt gelb: Wassermangel (Option)
Leuchtet rot: Undichtigkeit im Hochdrucksystem.
- 2 Geräteschalter
- 3 Kontrolllampe Reinigungsmittel
Leuchtet bei leerem Reinigungsmittelkanister (Option).
- 4 Reinigungsmittel-Dosierventil I
- 5 Reinigungsmittel-Dosierventil II (Option)



- 1 Sicherungsraste
- 2 Abzugshebel
- 3 Handspritzpistole EASY!Force
- 4 Sicherungshebel
- 5 Druck-/Mengenregulierung (Option)
- 6 Strahlrohr EASY!Lock
- 7 Markierung der Dreifachdüse
- 8 Dreifachdüse EASY!Lock
- 9 Hochdruckschlauch EASY!Lock

Bedienung

Sicherheitshinweise

Der Benutzer hat das Gerät bestimmungsgemäß zu verwenden. Er hat die örtlichen Gegebenheiten zu berücksichtigen und beim Arbeiten mit dem Gerät auf Personen im Umfeld zu achten.

Das Gerät niemals unbeaufsichtigt lassen, solange das Gerät in Betrieb ist.

⚠ **GEFAHR**

- Gerät nur mit geschlossener Gerätehaube betreiben.
- Verletzungsgefahr! Gerät, Zuleitungen, Hochdruckschlauch und Anschlüsse müssen in einwandfreiem Zustand sein. Falls der Zustand nicht einwandfrei ist, darf das Gerät nicht benutzt werden.

⚠ **GEFAHR**

- Den Strahl nicht auf andere oder sich selbst richten, um Kleidung oder Schuhwerk zu reinigen.
- Verletzungsgefahr durch wegfliegende Teile! Wegfliegende Bruchstücke oder Gegenstände können Personen oder Tiere verletzen. Den Wasserstrahl nie auf zerbrechliche oder lose Gegenstände richten.

⚠ **GEFAHR**

Längere Benutzungsdauer des Gerätes kann zu vibrationsbedingten Durchblutungsstörungen in den Händen führen.

Eine allgemein gültige Dauer für die Benutzung kann nicht festgelegt werden, weil diese von mehreren Einflussfaktoren abhängt:

- Persönliche Veranlagung zu schlechter Durchblutung (häufig kalte Finger, Fingerkribbeln).
- Niedrige Umgebungstemperatur. Warme Handschuhe zum Schutz der Hände tragen.
- Festes Zugreifen behindert die Durchblutung.
- Ununterbrochener Betrieb ist schlechter als durch Pausen unterbrochener Betrieb.

Bei regelmäßiger, langandauernder Benutzung des Gerätes und bei wiederholtem Auftreten entsprechender Anzeichen (zum Beispiel Fingerkribbeln, kalte Finger) empfehlen wir eine ärztliche Untersuchung.

Betriebsbereitschaft herstellen

⚠ **GEFAHR**

Verletzungsgefahr durch austretenden, eventuell heißen Wasserstrahl!

- ➔ Hochdruckschlauch, Rohrleitungen, Armaturen und Strahlrohr vor jeder Benutzung auf Beschädigung prüfen.
- ➔ Undichte Bauteile sofort erneuern und undichte Verbindungsstellen abdichten.
- ➔ Schlauchkupplung auf festen Sitz und Dichtheit überprüfen.

ACHTUNG

Beschädigungsgefahr durch Trockenlauf.

- ➔ Füllstand des Reinigungsmittelbehälters überprüfen und bei Bedarf Reinigungsmittel nachfüllen.
- ➔ Enthärterflüssigkeitsstand überprüfen und bei Bedarf nachfüllen.

Handspritzpistole öffnen/schließen

- Handspritzpistole öffnen: Sicherungshebel und Abzugshebel betätigen.
- Handspritzpistole schließen: Sicherungshebel und Abzugshebel loslassen.

Betrieb mit Hochdruck

Hinweis:

Das Gerät ist mit einem Druckschalter ausgestattet. Der Motor läuft nur an, wenn der Hebel der Pistole gezogen ist.

- Wasserzulauf öffnen.
- Netzstecker einstecken. (Nur bei Gerätevarianten mit Netzkabel und Netzstecker).
- Geräteschalter auf „I“ stellen. Die Kontrolllampe leuchtet grün.
- Handspritzpistole entsichern, dazu Sicherungsraste nach hinten schieben.
- Handspritzpistole öffnen.




⚠ GEFAHR

Beim Einstellen der Druck-/Mengenregulierung darauf achten, dass sich die Verschraubung des Strahlrohrs nicht löst.

- Arbeitsdruck und Wassermenge durch Drehen (stufenlos) an der Druck- und Mengenregulierung (Option) einstellen(+/-)

Strahlart wählen

- Handspritzpistole schließen.
- Gehäuse der Düse drehen, bis das gewünschte Symbol mit der Markierung übereinstimmt:

	Hochdruck-Rundstrahl (0°) für besonders hartnäckige Verschmutzungen
	Niederdruck-Flachstrahl (CHEM) für den Betrieb mit Reinigungsmittel oder Reinigen mit geringem Druck
	Hochdruck-Flachstrahl (25°) für großflächige Verschmutzungen

Betrieb mit Reinigungsmittel

⚠ VORSICHT

Ungeeignete Reinigungsmittel können das Gerät und das zu reinigende Objekt beschädigen. Nur Reinigungsmittel verwenden, die von Kärcher freigegeben sind. Dosierempfehlung und Hinweise, die den Reinigungsmitteln beigegeben sind, beachten. Zum Schonen der Umwelt sparsam mit Reinigungsmitteln umgehen. Sicherheitshinweise auf den Reinigungsmitteln beachten.

Kärcher-Reinigungsmittel garantieren ein störungsfreies Arbeiten. Bitte lassen Sie sich beraten oder fordern Sie unseren Katalog oder unsere Reinigungsmittel-Informationsblätter an.

- Reinigungsmittelkanister unter das Gerät stellen.
- Reinigungsmittel-Saugschlauch in den Reinigungsmittelkanister hängen.
- Düse auf „CHEM“ stellen.
- Reinigungsmittel-Dosierventil auf gewünschte Konzentration stellen.

Empfohlene Reinigungsmethode

- Reinigungsmittel sparsam auf die trockene Oberfläche sprühen und einwirken (nicht trocknen) lassen.
- Gelösten Schmutz mit dem Hochdruckstrahl abspülen.
- Nach dem Betrieb Filter in klares Wasser tauchen. Dosierventil auf höchste Reinigungsmittel-Konzentration drehen. Gerät starten und eine Minute lang klarspülen.

Betrieb unterbrechen

- Handspritzpistole schließen. Das Gerät schaltet sich ab.
- Handspritzpistole sichern, dazu Sicherungsraste nach vorne schieben.

Nach der Unterbrechung:

- Handspritzpistole entsichern, dazu Sicherungsraste nach hinten schieben.
- Handspritzpistole öffnen. Das Gerät schaltet sich wieder ein.

Bereitschaftszeit

Mit dem Schließen der Handspritzpistole startet die Bereitschaftszeit. Nach Ablauf der Bereitschaftszeit (5...120 Minuten) kann das Gerät nicht mehr durch Öffnen der Handspritzpistole gestartet werden. Die Kontrolllampe blinkt grün.

- Zum Neustart den Geräteschalter kurz auf „0“ und anschließend wieder auf „I“ drehen.

Hinweis:

Die Bereitschaftszeit kann durch den Kundendienst eingestellt werden.

Bereitschaftszeit neu starten

- Geräteschalter auf „0“ stellen.
- Kurz warten.
- Geräteschalter auf „I“ stellen. oder
- Entsprechenden Schalter an der Fernbedienung (Option) betätigen.

Gerät ausschalten

- Wasserzulauf schließen.
- Handspritzpistole öffnen.
- Pumpe mit Geräteschalter einschalten und 5-10 Sekunden laufen lassen.
- Handspritzpistole schließen.
- Geräteschalter auf „0/OFF“ stellen.
- Netzstecker nur mit trockenen Händen aus Steckdose ziehen. (Nur bei Gerätevarianten mit Netzkabel und Netzstecker).
- Wasseranschluss entfernen.
- Handspritzpistole betätigen, bis Gerät drucklos ist.
- Handspritzpistole sichern, dazu Sicherungsraste nach vorne schieben.

Frostschutz

ACHTUNG

Frost zerstört das nicht vollständig von Wasser entleerte Gerät. Das Gerät soll in frostgeschützten Räumen aufgestellt werden. Bei Frostgefahr, z. B. bei Installationen im Außenbereich, muss das Gerät entleert und mit Frostschutzmittel durchgespült werden.

Gerät entleeren

- Wasserzulaufschlauch am Gerät abschrauben.
- Hochdruckschlauch vom Gerät abschrauben.
- Gerät laufen lassen, bis sich Pumpe und Leitungen entleert haben (max. 1 Minute).

Bei längeren Betriebspausen:

- Handelsübliches Frostschutzmittel in Schwimmerbehälter bis oben hin einfüllen.
- Auffangbehälter unter den Hochdruckausgang stellen.
- Gerät einschalten und so lange laufen lassen, bis das Gerät komplett durchgespült ist.

Ausschalten im Notfall

- Not-Aus-Hauptschalter auf „0“ drehen.
- Wasserzulauf schließen.
- Handspritzpistole betätigen, bis das Gerät drucklos ist.

Gerätehaube abnehmen

- Befestigungsschraube der Gerätehaube herausdrehen.
- Gerätehaube leicht anheben und nach vorne abnehmen.

Transport

⚠ VORSICHT

Verletzungs- und Beschädigungsgefahr! Gewicht des Gerätes beim Transport beachten.

ACHTUNG

Abzugshebel während des Transports vor Beschädigung schützen.

- Beim Transport in Fahrzeugen Gerät nach den jeweils gültigen Richtlinien gegen Rutschen und Kippen sichern.

Lagerung des Gerätes

⚠ VORSICHT

Verletzungs- und Beschädigungsgefahr! Gewicht des Gerätes bei Lagerung beachten.

Pflege und Wartung

⚠ GEFAHR

Verletzungsgefahr! Bei allen Wartungs- und Reparaturarbeiten Geräteschalter ausschalten.

Netzstecker ziehen und gegen Wiedereinstecken sichern

⚠ GEFAHR

Verletzungsgefahr durch austretenden, eventuell heißen Wasserstrahl!

Bei allen Arbeiten:

- Absperrventil Frischwasser schließen.
- Heiße Anlagenteile abkühlen lassen.
- Anlage durch Öffnen aller Handspritzpistolen drucklos machen.

Grundlage für eine betriebssichere Anlage ist die regelmäßige Wartung nach folgendem Wartungsplan.

Verwenden Sie ausschließlich Original-Ersatzteile des Herstellers oder von ihm empfohlene Teile, wie

- Ersatz- und Verschleißteile
- Zubehörteile
- Betriebsstoffe
- Reinigungsmittel

Sicherheitsinspektion/ Wartungsvertrag

Mit Ihrem Händler können Sie eine regelmäßige Sicherheitsinspektion vereinbaren oder einen Wartungsvertrag abschließen. Bitte lassen Sie sich beraten.

Wartungsplan

Zeitpunkt	Tätigkeit	betroffene Baugruppe	Durchführung	von wem
täglich	Handspritzpistole prüfen	Handspritzpistole	Überprüfen, ob Handspritzpistole dicht schließt. Funktion der Sicherung gegen unbeabsichtigte Bedienung prüfen. Defekte Handspritzpistolen austauschen.	Betreiber
	prüfen	Netzkabel (Nur bei Gerätevarianten mit Netzkabel und Netzstecker).	Netzkabel regelmäßig auf Beschädigung untersuchen, wie z.B. auf Rissbildung oder Alterung. Falls eine Beschädigung festgestellt wird, muss das Kabel vor weiterem Gebrauch ersetzt werden.	Betreiber/ Kundendienst
	Füllstand prüfen	Reinigungsmittelbehälter, Anbausatz Enthärter (Option)	Füllstand prüfen, bei Bedarf nachfüllen.	Betreiber
	Hochdruck-Schläuche prüfen	Ausgangsleitungen, Schläuche zum Arbeitsgerät	Schläuche auf Beschädigung untersuchen. Defekte Schläuche sofort austauschen. Unfallgefahr!	Betreiber
wöchentlich oder nach 40 Betriebsstunden	Dichtheit der Anlage prüfen	gesamte Anlage	Pumpe und Leitungssystem auf Undichtigkeit prüfen. Bei Ölverlust oder bei Undichtigkeit von mehr als 10 Tropfen Wasser pro Minute, Kundendienst benachrichtigen.	Betreiber/ Kundendienst
	Ölzustand prüfen	Ölbehälter an der Pumpe	Ist das Öl milchig, muss es gewechselt werden. Empfehlenswert ist es, in diesem Fall ebenfalls die Öldichtung der Pumpe zu wechseln (Kundendienst).	Betreiber/ Kundendienst
	Ölstand überprüfen	Ölbehälter an der Pumpe	Ölstand der Pumpe überprüfen. Bei Bedarf Öl (Best.-Nr. 6.288-016) nachfüllen.	Betreiber
	Filter reinigen	Filter am Reinigungsmittel-Saugschlauch	Filter am Reinigungsmittel-Saugschlauch reinigen.	Betreiber
	Schwingungsdämpfer prüfen	Schwingungsdämpfer	Bei erhöhter Vibration der Pumpe ist der Schwingungsdämpfer defekt. Schwingungsdämpfer ersetzen.	Kundendienst
monatlich oder nach 200 Betriebsstunden	Sieb reinigen	Sieb im Wassereingang	Sieb ausbauen und reinigen.	Betreiber
	Schwimmerventil prüfen	Schwimmerbehälter	Bei geschlossenem Schwimmerventil darf kein Wasser am Überlauf austreten.	Betreiber
	Automatische Einschaltung prüfen	Druckschalter	Pumpe steht, da keine Wasserabnahme vorhanden ist. Handspritzpistole öffnen. Sinkt der Druck im Hochdrucknetz unter 3 MPa, muss die Pumpe einschalten.	Betreiber
	Schlauchsellen nachziehen	alle Schlauchsellen	Schlauchsellen mit Drehmomentschlüssel nachziehen. Anzugsdrehmoment bis 28 mm Nenndurchmesser = 2 Nm, ab 29 mm = 6 Nm.	Betreiber
jährlich oder nach 1000 Betriebsstunden	Ölwechsel	Hochdruckpumpe	Öl ablassen. Neues Öl einfüllen. Füllstand am Ölbehälter kontrollieren.	Betreiber
	Anlage auf Verkalkung prüfen	gesamtes Wassersystem	Funktionsstörungen von Ventilen oder Pumpen können auf Verkalkung hinweisen. Gegebenenfalls Entkalkung durchführen.	Betreiber mit Einweisung für Entkalkung
jährlich	Sicherheitsüberprüfung	gesamte Anlage	Sicherheitsüberprüfung nach den Richtlinien für Flüssigkeitsstrahler.	Sachkundiger

Wartungsvertrag

Um einen zuverlässigen Betrieb der Anlage zu gewährleisten, empfehlen wir Ihnen einen Wartungsvertrag abzuschließen. Wenden Sie sich bitte an Ihren zuständigen Kärcher-Kundendienst.

Wartungsarbeiten

Wer darf Wartungsarbeiten durchführen?

■ Betreiber

Arbeiten mit dem Hinweis „Betreiber“ dürfen nur von unterwiesenen Personen durchgeführt werden, die Hochdruckanlagen sicher bedienen und warten können.

■ Elektro-Fachkräfte

Ausschließlich nur Personen mit einer Berufsausbildung im elektrotechnischen Bereich.

■ Kundendienst

Arbeiten mit dem Hinweis „Kundendienst“ dürfen nur von Kärcher Kundendienst-Monteuren durchgeführt werden.

Ölwechsel

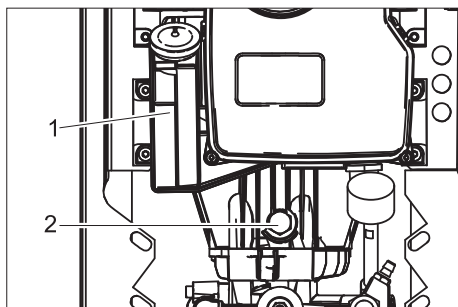
⚠ **WARNUNG**

Verbrennungsgefahr durch heißes Öl und heiße Anlagenteile. Pumpe vor Ölwechsel 15 Minuten abkühlen lassen.

Hinweis:

Altöl darf nur von den dafür vorgesehenen Sammelstellen entsorgt werden. Bitte geben Sie anfallendes Altöl dort ab. Verschmutzen der Umwelt mit Altöl ist strafbar.

Ölsorte und Füllmenge siehe Technische Daten.



1 Ölbehälter

2 Ölablassschraube

- Auffangbehälter unter die Ölablassschraube stellen.
- Deckel des Ölbehälters abnehmen.
- Ölablassschraube herausdrehen und Öl auffangen.
- Ölablassschraube eindrehen und festziehen.
- Neues Öl langsam bis zur „MAX“ Markierung am Ölbehälter einfüllen.
- Deckel des Ölbehälters anbringen.
- Altöl umweltgerecht entsorgen oder an einer autorisierten Sammelstelle abgeben.

Entkalken

Kalkablagerungen führen zu:

- größeren Rohrleitungswiderständen
 - evtl. zum Ausfall verkalkter Bauteile
- ⚠ **GEFAHR**
- Explosionsgefahr durch brennbare Gase! Beim Entkalken ist Rauchen verboten. Für gute Belüftung sorgen.
 - Verätzungsgefahr durch Säure! Schutzbrille und Schutzhandschuhe tragen.

Hinweis:

- Unfallverhütungsvorschrift BGV A1 beachten.
- Anwendungshinweise auf dem Gebindeetikett des Entkalkers beachten.

Zur Entfernung dürfen nach gesetzlichen Vorschriften nur geprüfte Kesselsteinlösemittel mit Prüfzeichen benutzt werden.

- RM 100 (Best.-Nr. 6.287-008) löst Kalkstein und einfache Verbindungen aus Kalkstein und Waschmittelrückständen.
- RM 101 (Best.-Nr. 6.287-013) löst Ablagerungen, die mit RM 100 nicht ablösbar sind.

Hinweis:

Wir empfehlen zum Korrosionsschutz und zur Neutralisierung der Säurereste anschließend eine alkalische Lösung (z. B. RM 81) über den Reinigungsmittelbehälter durch das Gerät zu pumpen.

■ Zuerst Schwimmerbehälter entkalken:

- Wasserzulauf schließen.
- Deckel des Schwimmerbehälters abnehmen.
- Schlauch von der Saugseite der Pumpe zum Schwimmerbehälter auf der Pumpenseite lösen.
- Freies Ende des Schlauches verschließen.
- 7-prozentige Entkalkungslösung einfüllen.
- Nach dem Entkalken Rückstände vollständig aus dem Behälter entfernen.

■ Entkalken der Hochdruck-Anlage:

- Hochdruckschlauch an der Netzeinspeisung abnehmen und in den Schwimmerbehälter hängen.
- Mit dem im Behälter vorbereiteten Kalklösesäure-Gemisch kurzzeitig im Kreislaufbetrieb fahren, einwirken lassen, spülen.

Hilfe bei Störungen

⚠ **GEFAHR**

Gefahr durch elektrischen Schlag.
Verletzungsgefahr! Bei allen Wartungs- und Reparaturarbeiten Geräteschalter ausschalten.

Netzstecker ziehen und gegen Wiedereinstecken sichern

⚠ **GEFAHR**

Verletzungsgefahr durch austretenden, eventuell heißen Wasserstrahl!

⚠ **GEFAHR**

Unfallgefahr bei Arbeiten an der Anlage!
Bei allen Arbeiten:

- Absperrventil Frischwasser schließen.
- Heiße Anlagenteile abkühlen lassen.
- Anlage durch Öffnen aller Handspritzpistolen drucklos machen.

Wer darf Störungen beseitigen?

■ **Betreiber**

Arbeiten mit dem Hinweis „Betreiber“ dürfen nur von unterwiesenen Personen durchgeführt werden, die Hochdruckanlagen sicher bedienen und warten können.

■ **Elektro-Fachkräfte**

Ausschließlich nur Personen mit einer Berufsausbildung im elektrotechnischen Bereich.

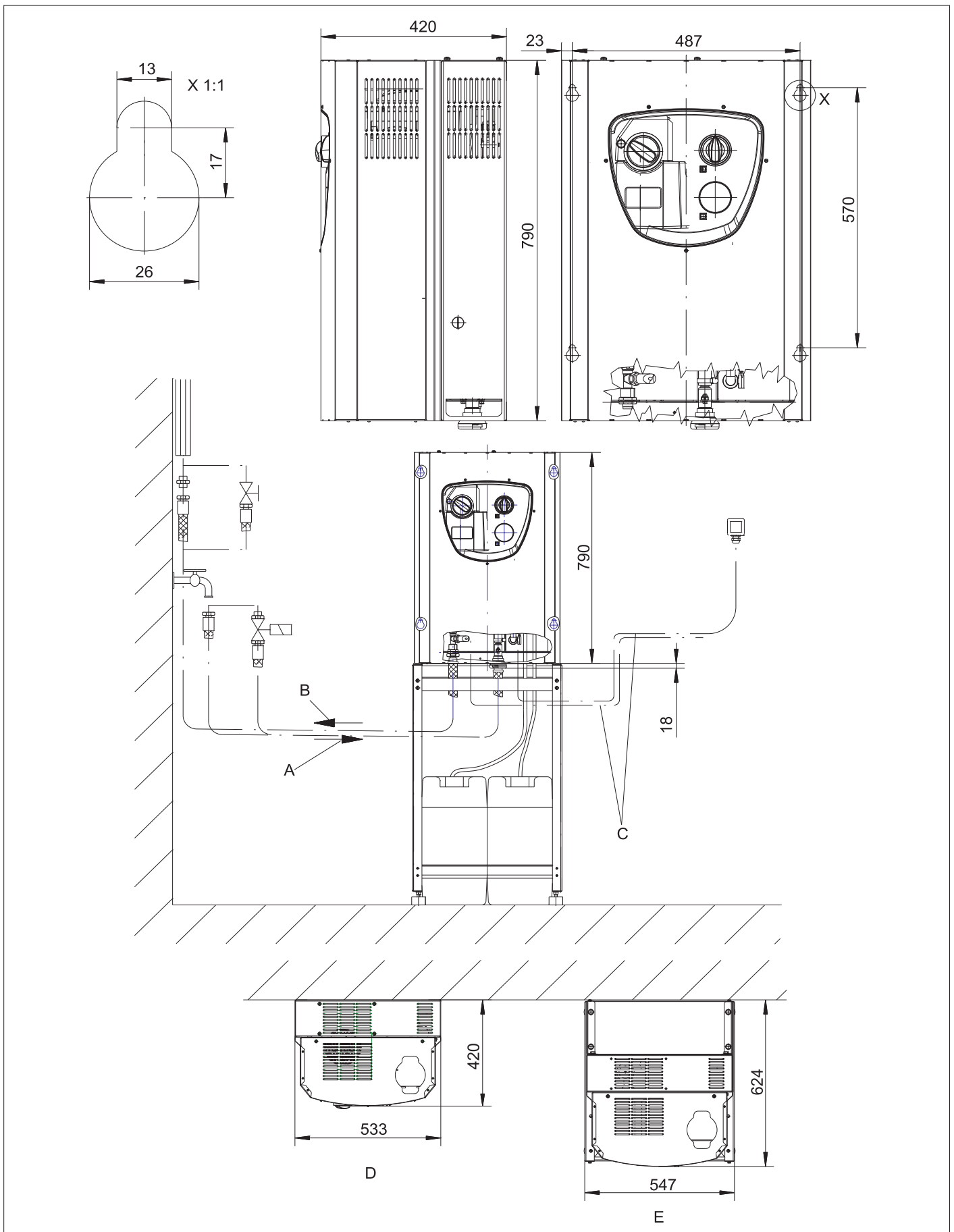
■ **Kundendienst**

Arbeiten mit dem Hinweis „Kundendienst“ dürfen nur von Kärcher Kundendienst-Monteuren durchgeführt werden.

Störung	Mögliche Ursache	Behebung	von wem
Wasserstrahl ist ungleichmäßig	Düse verstopft.	Düse reinigen.	Betreiber
	Wasserzulaufmenge zu gering	Wasserversorgung prüfen.	Betreiber
Ungenügende oder keine Reinigungsmittelförderung	Dosierung zu gering eingestellt.	Dosierung erhöhen.	Betreiber
	Düse ist auf Hochdruck eingestellt.	Düse auf „CHEM“ stellen.	Betreiber
	Saugfilter im Reinigungsmittelbehälter verschmutzt.	Saugfilter reinigen.	Betreiber
	Reinigungsmittel-Saugschlauch undicht.	Saugschlauch ersetzen.	Kundendienst
Pumpe kommt nicht auf Druck	Manuelles Reinigungsmittel-Dosierventil verstopft, defekt.	Prüfen, reinigen, bei Bedarf auswechseln.	Kundendienst
	Düse ist auf „CHEM“ eingestellt	Düse auf „Hochdruck“ stellen.	Betreiber
	Luft in der Hochdruckpumpe	Gerät entlüften (siehe „Anlageninstallation“).	Betreiber
	Saugseitiges Rohrleitungssystem undicht.	Verschraubungen und Schläuche prüfen.	Betreiber
	Nicht genügend Wasser.	Für ausreichende Wasserzufuhr sorgen.	Betreiber
	Sieb im Wassereingang verschmutzt.	Sieb reinigen.	Betreiber
	Hochdruckschlauch undicht.	Hochdruckschlauch ersetzen.	Kundendienst
	Rohrleitungssystem undicht.	Rohrleitungssystem instandsetzen.	Kundendienst
Hochdruckpumpe klopft, Manometer (Option) schwingt stark	Mengenregelung defekt.	Mengenregelung prüfen, instandsetzen.	Kundendienst
	Ventil in der Pumpe defekt.	Ventil austauschen.	Kundendienst
	Schwingungsdämpfer defekt.	Schwingungsdämpfer austauschen.	Betreiber
	Wasserpumpe saugt geringfügig Luft an.	Saugsystem überprüfen und Undichtheit beheben.	Betreiber
	Reinigungsmittelbehälter leer	Reinigungsmittelbehälter nachfüllen.	Betreiber
	Wasserzulauftemperatur zu hoch.	Wassertemperatur senken.	Betreiber
	Wasserzulauf verstopft.	Sieb im Wassereingang reinigen, Wasserzulauf überprüfen.	Betreiber
Anlage läuft beim Einschalten oder beim Drücken der Fernbedienung (Option) nicht an	Ventilteller oder Ventildfeder defekt.	Teile austauschen.	Kundendienst
	Vordruckpumpe verkalkt oder defekt.	Vordruckpumpe überprüfen.	Betreiber
	Geräteschalter ist ausgeschaltet.	Einschalten	Betreiber
	Bauseitige Stromversorgung unterbrochen.	Einschalten	Betreiber
	Druckschalter defekt	Druckschalter ersetzen.	Kundendienst
	Motorschutzschalter hat durch Überstrom oder Ausfall einer Phase des Stromnetzes ausgelöst.	Spannung der 3 Phasen prüfen.	Elektro-Fachkraft/ Kundendienst
	Motorschutzschalter ist falsch eingestellt.	Nach Stromlaufplan einstellen.	Elektro-Fachkraft/ Kundendienst
Pumpe startet während der Bereitschaftszeit nicht durch Öffnen der Handspritzpistole	Motorschutzschalter für Steuerung und Vordruckpumpe hat ausgelöst.	Motorschutzschalter prüfen.	Elektro-Fachkraft/ Kundendienst
	Steuersicherung am Transformator defekt.	Ursache prüfen, Steuersicherung austauschen.	Elektro-Fachkraft/ Kundendienst
	Steuerplatine defekt.	Steuerplatine prüfen, bei Bedarf austauschen.	Kundendienst
Anlage schaltet nicht ab	Druckschalter oder Kabel zum Druckschalter defekt.	Druckschalter oder Kabel erneuern.	Kundendienst
	Pumpe saugt Luft über entleerten Reinigungsmittelbehälter.	Reinigungsmittelbehälter nachfüllen, Saugleitung entlüften.	Betreiber
	Druckschalter defekt.	Druckschalter ersetzen.	Elektro-Fachkraft/ Kundendienst

Technische Daten

		HD 7/16-4 ST HD 7/16-4 ST-H				HD 9/18-4 ST HD 9/18-4 ST-H				HD 13/12-4 ST HD 13/12-4 ST-H			
Elektrischer Anschluss													
Spannung	V	400	230	440	220	400	230	440	220	400	230	440	220
Stromart	--	3~				3~				3~			
Frequenz	Hz	50		60		50		60		50		60	
Anschlussleistung	kW	5,0				6,8				7,3			
Elektrische Absicherung (träge)	A	16	25	16	25	16	25	16	25	16	25	16	25
Schutzart		IPX5											
Elektrozuleitung	mm ²	2,5	4	2,5	4	2,5	4	2,5	4	2,5	4	2,5	4
Wasseranschluss													
Zulaufmenge (min.)	l/h (l/min)	800 (13,3)				1000 (16,7)				1400 (23,3)			
Zulaufdruck (max.)	MPa (bar)	1,0 (10)											
Zulauftemperatur (max.), ST	°C	70											
Zulauftemperatur (max.), ST-H	°C	85											
Leistungsdaten													
Arbeitsdruck Wasser (mit Standarddüse)	MPa (bar)	3...16 (30...160)				4...18 (40...180)				3...12 (30...120)			
Düsengröße der Standarddüse		043		040		055				098			
Max. Betriebsüberdruck	MPa (bar)	19 (190)				20 (200)				15 (150)			
Fördermenge	l/h (l/min)	300...700 (5...11,7)				460...900 (7,7...15)				650...1300 (10,8...21,7)			
Reinigungsmittelansaugung	l/h (l/min)	0...42 (0...0,7)				0...54 (0...0,9)				0...78 (0...1,3)			
	%	0...6											
Rückstoßkraft der Strahlpistole (max.)	N	35				47				56			
Ermittelte Werte gemäß EN 60335-2-79													
Hand-Arm Vibrationswert													
Handspritzpistole	m/s ²	1,7				3,0				2,1			
Strahlrohr	m/s ²	3,0				4,2				2,8			
Unsicherheit K	m/s ²	0,3				0,3				0,3			
Schalldruckpegel L _{pA}	dB(A)	70				71				74			
Unsicherheit K _{pA}	dB(A)	3				3				3			
Garantierter Schalleistungspegel	dB(A)	87				88				91			
Betriebsstoffe													
Ölmenge	l	0,5				0,75				1,25			
Ölsorte	--	SAE 90 Hypoid											
Maße und Gewichte													
Breite	mm	533											
Höhe	mm	790											
Tiefe	mm	420											
Gewicht, Basisgerät, ST	kg	58				65				78			
Gewicht, Basisgerät, ST-H	kg	62				69				82			



- A Wassereingang 3/4"
- B Hochdruckanschluss EASY!Lock
- C Elektrischer Anschluss von unten
- D Wandbefestigung
- E Auf Gestell

Zubehör

Reinigungsmittel

Reinigungsmittel erleichtern die Reinigungsaufgaben. In der Tabelle ist eine Auswahl von Reinigungsmitteln dargestellt. Vor Verarbeitung von Reinigungsmitteln müssen unbedingt die Hinweise auf der Verpackung beachtet werden.

- Folgende Reinigungsmittel-Typen sind nicht zulässig, da sie zur Beschädigung des Gerätes führen:
 - Salpetersäurehaltige Reinigungsmittel
 - Aktivchlorhaltige Reinigungsmittel

Anwendungsbereich	Zielgruppe	Reinigungsmittel	Kärcher-Bezeichnung	Dosierung
Schäumen	Nahrungsmittelindustrie/ Zerlegebetriebe	Desinfektionsreiniger	RM 732	1-3%
		Desinfektionsmittel	RM 735	0,75-7%
		Schaumdesinfektionsreiniger, alkalisch	RM 734	2-5%
	Getränke-/Kellereibetriebe	Schaumreiniger, alkalisch	RM 58 ASF	1-2%
		Schaumreiniger, sauer	RM 59 ASF	1-2%
		Schaumdesinfektionsreiniger, alkalisch	RM 734	2-5%
	Kommune	Schaumreiniger außen, neutral	RM 57	1-2%
		Desinfektionsreiniger innen	RM 732	1-3%
	Landwirtschaft	Desinfektionsreiniger	RM 732	1-3%
		Desinfektionsmittel	RM 735	0,75-7%
Hochdruckreinigung	Getränke-/Kellereibetriebe	Universalreiniger	RM 55	0,5-8%
		Schaumdesinfektionsreiniger, alkalisch	RM 734	2-5%
	Kommune	Aktivwäsche, alkalisch	RM 81	1-5%
	Landwirtschaft	Aktivwäsche, alkalisch	RM 31	1-5%
		Aktivwäsche, alkalisch	RM 81	1-5%
	Schiffsausrüstung	Aktivwäsche, alkalisch	RM 81	1-5%
	Auto-/Lkw-Werkstatt	Aktivreiniger, alkalisch (Motor/Teile)	RM 31	1-5%
		Aktivwäsche, alkalisch (Fahrzeug Ober-/Unterwäsche)	RM 81	1-5%
Bodenreinigung	Nahrungsmittelindustrie/ Zerlegebetriebe	Intensivgrundreiniger	RM 750	1-5%
		Bodengrundreiniger	RM 69	0,5-1%
	Getränke-/Kellereibetriebe, Kommune	Intensivgrundreiniger	RM 750	1-5%
		Bodengrundreiniger	RM 69	0,5-1%
	Auto-/Lkw-Werkstatt	Intensivgrundreiniger	RM 750	1-5%
		Bodengrundreiniger	RM 69	0,5-1%
	Schiffsausrüstung	Intensivgrundreiniger	RM 750	1-5%
		Bodengrundreiniger	RM 69	0,5-1%
Waschbürste	Kommune	Aktivwäsche außen, alkalisch	RM 81	1-5%
		Universalreiniger	RM 55	0,5-8%
	Auto-/Lkw-Werkstatt	Aktivwäsche, alkalisch (Fahrzeug Ober-/Unterwäsche)	RM 81	1-5%
	Schiffsausrüstung	Aktivwäsche außen, alkalisch	RM 81	1-5%

* = nur für kurzen Einsatz, Zweischrittmethode, mit Klarwasser nachspülen

** = ASF = abscheidefreundlich

*** = zum Vorsprühen eignet sich Foam-Star 2000

Anbausätze

Fernbedienungen			
1	Anbausatz Fernentriegelung*	2.637-491.0	1 Bedienstelle. Wiederherstellung der Betriebsbereitschaft nach Ablauf der Bereitschaftszeit. Einsatz mehrerer Bedienstellen parallel möglich.
2	Anbausatz Fernbedienung HD einfach*	2.744-014.0	1 Bedienstelle. Ansteuerung der Hochdruckpumpe und bis zu zwei Reinigungsmitteln. Einsatz von 2 Bedienstellen oder eine Bedienstelle und eine Münzfernbedienung (Pos. 3) in Verbindung mit Prioritätenschalter (Pos. 4).
3	Anbausatz Münzfernbedienung*	2.642-422.0	Münzfernbedienung. Ansteuerung der Hochdruckpumpe und bis zu zwei Reinigungsmitteln nach Münzeinwurf.
4	Anbausatz Prioritätenschalter*	2.638-200.0	Umschaltung zwischen 2 Fernbedienungen (Pos. 2) oder einer Fernbedienung (Pos. 2) und einer Münzfernbedienung (Pos. 3).
5	Anbausatz Steuerelektronik Mehrfachfernbedienung*	2.744-036.0	Ansteuerung der Hochdruckpumpe und von zwei Reinigungsmitteln von bis zu 6 Bedienstellen (Pos. 6) aus. Zusätzliche Anschlussmöglichkeit für eine Münzfernbedienung (Pos. 3).
6	Anbausatz Bedienstelle Mehrfachfernbedienung	2.744-015.0	Bedienstelle für Mehrfachfernbedienung (Pos. 5).
7	Anbausatz Not-Aus*	2.744-002.0	Unterbricht die Stromversorgung der Anlage.
8	Anbausatz Verteilerdose	2.744-798.0	Wird für den Anschluss der Anbausätze (Pos. 1) bis (Pos. 7) am Gerät benötigt. Fertig verdrahtet, Anschluss über Steckverbindungen am Gerät.
9	Anbausatz Anschlußdose Fernentriegelung	2.209-807.0	Notwendig für den Anschluß der Anbausätze Fernentriegelung (Pos. 1) und Not-Aus (Pos. 7).
Anbausätze			
1	Anbausatz Druckentlastung	2.209-773.0	Nach Ablauf der Bereitschaftszeit wird das Hochdrucksystem drucklos gesetzt..
2	Anbausatz 1-fach Reinigungsmittel im Niederdruck *	2.209-779.0	Notwendig bei Auswahl von 1 Reinigungsmittel über Fernbedienung. Besteht aus 1 Magnetventil und 1 Niveaufühler**.
3	Anbausatz 2-fach Reinigungsmittel im Niederdruck*	2.209-780.0	Notwendig bei Auswahl eines zweiten Reinigungsmittels über Fernbedienung (wahlweise zu (Pos 5)). Besteht aus 1 Magnetventil, 1 Niveaufühler und 1 Dosierventil.
4	Anbausatz 1-fachReinigungsmittel im Hochdruck *	2.209-799.0	Ermöglicht die Zudosierung von Reinigungsmittel im Hochdruckbetrieb. Wird zur Ansteuerung von einem Reinigungsmittel über eine Fernbedienung benötigt. Das Gerät besitzt serienmäßig eine Reinigungsmittelzudosierung im Niederdruckbetrieb, welche durch Umschalten der Dreifachdüse aktiviert wird. Bei Einbau dieses Anbausatzes entfällt die Umschaltung mit der Dreifachdüse.
5	Anbausatz 2-fach Reinigungsmittel im Hochdruck *	2.209-800.0	Ermöglicht die Zudosierung von Reinigungsmittel im Hochdruckbetrieb. Wird zur Ansteuerung eines zweiten Reinigungsmittels über eine Fernbedienung benötigt. Das Gerät besitzt serienmäßig eine Reinigungsmittelzudosierung im Niederdruckbetrieb, welche durch Umschalten der Dreifachdüse aktiviert wird. Bei Einbau dieses Anbausatzes entfällt die Umschaltung mit der Dreifachdüse.
6	Anbausatz Wasserenthärtung (DGT)	2.209-777.0	Verhindert Verkalkung bei Heißwasserbetrieb durch Zudosierung von Enthärterflüssigkeit.
7	Anbausatz Betriebsstundenzähler	2.209-778.0	Erfasst die Betriebsdauer des Gerätes zur Einhaltung der Wartungsintervalle.
8	HWE 860	3.070-036.0	Erhitzt das Zulaufwasser durch einen elektrisch beheizten Boiler.
9	Anbausatz Bodengestell St	2.210-058.0	Zum Aufstellen des Gerätes, wenn Wandmontage nicht möglich ist. Ausführung Stahl, lackiert.
10	Anbausatz Bodengestell VA	2.210-059.0	Zum Aufstellen des Gerätes, wenn Wandmontage nicht möglich ist. Ausführung Edelstahl, rostfrei.
11	Anbausatz Magnetventil Wasserzulauf	2.209-788.0	Unterbricht die Wasserzufuhr bei Gerätestillstand.
* zusätzlich Anbausatz Verteilerdose notwendig			
**Das Gerät ist serienmäßig mit einer Reinigungsmittelzudosierung im Niederdruck ausgestattet, die durch Umschalten der Dreifachdüse aktiviert wird.			

Anlageninstallation



Nur für autorisiertes Fachpersonal!

Auspacken

- Packungsinhalt beim Auspacken prüfen.
- Bei Transportschaden sofort Händler informieren.
- Bohrschablone auf dem Karton zur Montage des Gerätes aufbewahren.

Aufstellung

Hinweis:

Der Wasseranschluss, das Hochdrucknetz sowie der elektrische Anschluss dürfen nur von autorisierten Fachleuten unter Beachtung der örtlichen Vorschriften durchgeführt werden.

- Die Anlage soll in trockener, nicht explosionsgefährdeter Umgebung aufgestellt werden.
- Die Aufstellung soll auf festem und ebenem Untergrund erfolgen.
- Die Anlage soll für Wartungsarbeiten gut zugänglich sein.

Folgende Arten der Aufstellung sind möglich:

- Wandmontage
- Aufstellung mit dem Anbausatz Bodengestell (Option)

Gerät an der Wand befestigen

⚠ VORSICHT

Verletzungs- und Beschädigungsgefahr! Gewicht des Gerätes bei der Montage beachten.

ACHTUNG

Beschädigungsgefahr! Gefrierendes Wasser im Gerät kann Teile des Gerätes zerstören.

Das Gerät soll in frostgeschützten Räumen aufgestellt werden. Bei Frostgefahr, z. B. bei Installationen im Außenbereich, muss das Gerät entleert und mit Frostschutzmittel durchgespült werden.

- Wand auf Tragfähigkeit prüfen.
- Mit Hilfe der Bohrschablone auf der Verpackung Markierungen an der Wand anbringen.
- Bohrungen in die Wand bohren.
- Geeignetes Befestigungsmaterial an der Wand anbringen.
- Gerätehaube abnehmen.
- Gerät aufhängen und gegen Herunterfallen sichern.
- Gerätehaube wieder aufsetzen und festschrauben.

Elektrischer Anschluss

- Anschlusswerte siehe Technische Daten und Typenschild.
- Die für den Betrieb der Anlage notwendige Stromversorgung muss für Dauerbetrieb ausgelegt sein.
- Der elektrische Anschluss muss von einem Elektroinstallateur ausgeführt werden und IEC 60364-1 entsprechen.
- Stromführende Teile, Kabel und Geräte im Arbeitsbereich müssen in einwandfreiem Zustand strahlwassergeschützt sein.

Wasserversorgung

- Wasserzulauf für Dauerbetrieb auslegen.
- Die Wasserzuleitung ist mit einer Absperrarmatur zu versehen und über einen Druckschlauch beweglich an die Hochdruckanlage anzuschließen.
- Zu geringer Leitungsquerschnitt oder zu geringer Vordruck hat Wassermangel zur Folge.
- Bei zu hohem Vordruck oder Druckspitzen im Leitungssystem unbedingt einen Druckminderer vorschalten.
- Am Aufstellungsort muss ein Wasserabfluss vorhanden sein.

Hochdruckinstallation

Bei der Montage sind die Vorgaben des VDMA-Einheitsblattes 24416 „Hochdruckreiniger; Festinstallierte Hochdruckreinigungssysteme; Begriffe, Anforderungen, Installation, Prüfung“ zu beachten (zu beziehen beim Beuth Verlag, Köln, www.beuth.de).

- Die Verbindung zwischen dem festinstallierten Rohrnetz und dem Gerät ist als Hochdruck-Schlauchleitung auszuführen.
- Das festinstallierte Rohrnetz ist möglichst geradlinig zu verlegen. Hochdruck-Rohrleitungen sind vorschriftsmäßig und unter Berücksichtigung der Längenänderung infolge von Wärme- und Druckeinwirkung mit gedämpften Los- und Festschellen zu verlegen.
- Um die Druckverluste in den Hochdruckleitungen möglichst gering zu halten, sollten folgende Empfehlungen eingehalten werden:
Rohrleitungen: Nennweite DN 15 (1/2").
Schlauchleitungen: Nennweite DN 8.

Bei den oben genannten Richtwerten muss selbstverständlich noch die Rohrleitungslänge und die Anzahl der Richtungsänderungen und Armaturen berücksichtigt werden.

Handspritzpistole, Strahlrohr und Düse montieren

Hinweis: Das EASY!Lock-System verbindet Komponenten durch ein Schnellgewinde mit nur einer Umdrehung schnell und sicher.

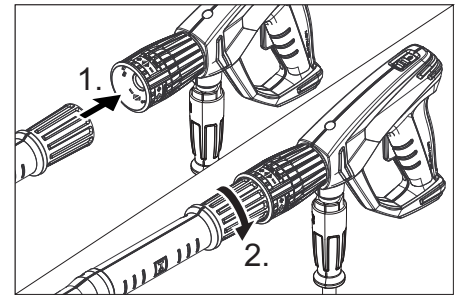


Bild siehe „Bedienelemente“.

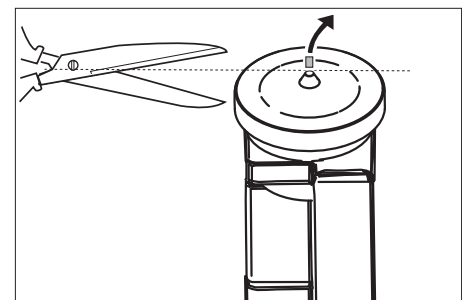
- Düse auf das Strahlrohr montieren (Markierung auf dem Stelling oben) und handfest anziehen (EASY!Lock).
- Strahlrohr mit Handspritzpistole verbinden und handfest anziehen (EASY!Lock).
- Hochdruckschlauch mit Handspritzpistole verbinden und handfest anziehen (EASY!Lock).
- Hochdruckschlauch am Hochdruckausgang des Gerätes oder am Hochdruckrohrleitungsnetz anschließen (EASY!Lock).

Reinigungsmittelbehälter aufstellen

Der Reinigungsmittelbehälter ist so aufzustellen, dass sich der Boden des Behälters nicht mehr als 1,5 m unter dem Gerät befindet.

Erstinbetriebnahme

- Wasserzulauf auf erforderliche Fördermenge und zulässige Temperatur überprüfen.
- Ölstand der Hochdruckpumpe überprüfen.

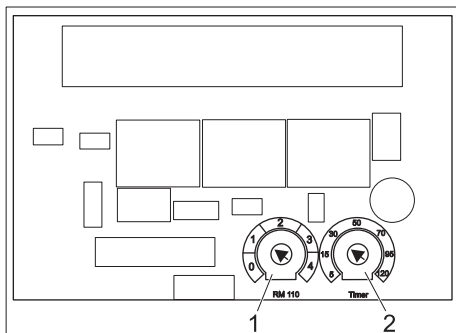


- Spitze der Ölbehälters abschneiden.

Einstellungen

Einstellungen werden auf der Steuerplatine vorgenommen.

Die Steuerplatine befindet sich im Elektrokasten der Hochdruckpumpe.



- 1 Potentiometer Wasserhärte
- 2 Potentiometer Bereitschaftszeit

Bereitschaftszeit

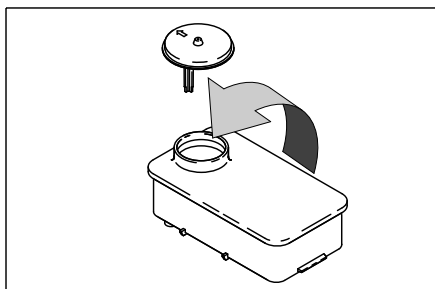
→ Bereitschaftszeit mit dem Potentiometer auf der Steuerelektronik einstellen.

→ Werkseinstellung:
10 Minuten

Die Zeit kann zwischen 5 und 120 Minuten eingestellt werden. Auf der Steuerplatine ist eine einfache Skala mit Richtwerten aufgedruckt.

Anbausatz Enthärter (Option)

Als Verkalkungsschutz bei Heißwasserbetrieb mit hartem Wasser. Dosierte dem Wasser Enthärter hinzu. Die Dosiermenge kann dem Härtegrad des Wassers angepasst werden.



- Behälter mit Kärcher-Enthärterflüssigkeit RM 110 (Best.-Nr. 2.780-001) füllen.
- Die örtliche Wasserhärte ermitteln:
 - Über das örtliche Versorgungsunternehmen,
 - mit einem Härteprüfgerät (Best.-Nr. 6.768-004).

⚠ GEFAHR

Gefährliche elektrische Spannung! Einstellung darf nur durch eine Elektro-Fachkraft erfolgen.

- Drehpotentiometer auf der Enthärterplatine je nach Wasserhärte einstellen. Die Skala zeigt die Härtebereiche 1 bis 4 an.

Gerät entlüften

- Düse abschrauben.
- Gerät so lange laufen lassen bis das Wasser blasenfrei austritt.
- Eventuell Gerät 10 Sekunden laufen lassen – ausschalten. Vorgang mehrmals wiederholen.
- Gerät ausschalten und Düse wieder aufschrauben.

EU-Konformitätserklärung

Hiermit erklären wir, dass die nachfolgend bezeichnete Maschine aufgrund ihrer Konzipierung und Bauart sowie in der von uns in Verkehr gebrachten Ausführung den einschlägigen grundlegenden Sicherheits- und Gesundheitsanforderungen der EU-Richtlinien entspricht. Bei einer nicht mit uns abgestimmten Änderung der Maschine verliert diese Erklärung ihre Gültigkeit.

Produkt: Hochdruckreiniger

Typ: 1.524-xxx

Einschlägige EU-Richtlinien

2006/42/EG (+2009/127/EG)

2014/30/EU

Angewandte harmonisierte Normen

EN 55014–1: 2006+A1: 2009+A2: 2011

EN 55014–2: 2015

EN 60335–1

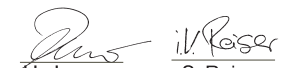
EN 60335–2–79

EN 61000–3–2: 2006+A1: 2009+A2: 2009

EN 61000–3–3: 2013

EN 62233: 2008

Die Unterzeichnenden handeln im Auftrag und mit Vollmacht der Geschäftsführung.


H. Jenner
CEO
S. Reiser
Head of Approval

Dokumentationsbevollmächtigter:
S. Reiser

Alfred Kärcher GmbH & Co. KG
Alfred-Kärcher-Str. 28 - 40
71364 Winnenden (Germany)
Tel.: +49 7195 14-0
Fax: +49 7195 14-2212

Winnenden, 2016/11/01

Zubehör und Ersatzteile

Nur Original-Zubehör und Original-Ersatzteile verwenden, sie bieten die Gewähr für einen sicheren und störungsfreien Betrieb des Gerätes.

Informationen über Zubehör und Ersatzteile finden Sie unter www.kaercher.com.

Garantie

In jedem Land gelten die von unserer zuständigen Vertriebs-Gesellschaft herausgegebenen Garantiebedingungen. Etwaige Störungen an dem Gerät beseitigen wir innerhalb der Garantiefrist kostenlos, sofern ein Material- oder Herstellungsfehler die Ursache sein sollte.

Die Garantie tritt nur dann in Kraft, wenn Ihr Händler die beigefügte Antwortkarte beim Verkauf vollständig ausfüllt, abstempelt und unterschreibt und Sie die Antwortkarte anschließend an die Vertriebs-Gesellschaft Ihres Landes schicken.

Im Garantiefall wenden Sie sich bitte mit Zubehör und Kaufbeleg an Ihren Händler oder die nächste autorisierte Kundendienststelle.

Kundendienst

Anlagentyp:	Herstell-Nr.:	Inbetriebnahme am:

Prüfung durchgeführt am:

Befund:

Unterschrift

Prüfung durchgeführt am:

Befund:

Unterschrift

Prüfung durchgeführt am:


Befund:

Unterschrift

Prüfung durchgeführt am:

Befund:

Unterschrift



 Please read and comply with these original instructions prior to the initial operation of your appliance and store them for later use or subsequent owners.

Before first start-up it is definitely necessary to read the safety indications Nr. 5.956-309.0!

Contents

Environmental protection	EN	1
Safety instructions	EN	1
Proper use	EN	2
Function	EN	3
Device elements	EN	4
Operation	EN	4
Transport	EN	5
Storing the device	EN	5
Care and maintenance	EN	5
Troubleshooting	EN	8
Technical specifications	EN	9
Accessories	EN	11
Installing the plant	EN	13
EU Declaration of Conformity	EN	14
Accessories and Spare Parts	EN	14
Warranty	EN	14
Customer Service	EN	15

Environmental protection

	The packaging material can be recycled. Please do not throw the packaging material into household waste; please send it for recycling.
	Old appliances contain valuable materials that can be recycled; these should be sent for recycling. Batteries, oil, and similar substances must not enter the environment. Please dispose of your old appliances using appropriate collection systems.

Please do not release engine oil, fuel oil, diesel and petrol into the environment. Protect the ground and dispose of used oil in an environmentally-clean manner.

Notes about the ingredients (REACH)

You will find current information about the ingredients at:

www.kaercher.com/REACH

Safety instructions

- Please follow the national rules and regulations for fluid spray jets of the respective country.
- Please follow the national rules and regulations for accident prevention of the respective country. Fluid spray jets must be tested regularly and the results of these tests must be documented in writing.
- Please follow the safety instructions which are attached to the used detergents (normally on the packing label).
- The device may only be installed by a specialized company according to the national regulations.
- The appliance may only be connected to an electrical supply which has been installed by an electrician in accordance with IEC 60364.
- If the power cord is damaged, please arrange immediately for the exchange by an authorized customer service or a skilled electrician.
- First remove the mains plug before doing any job on the device
- Power plug and receptacle must be freely accessible after the installation.
- The plant must be secured through a wrong current protection switch with a triggering current lesser than or equal to 30 mA.
- The appliance may only be used by persons who have been instructed in handling the appliance or have proven qualification and expertise in operating the appliance or have been explicitly assigned the task of handling the appliance.
- The appliance must not be operated by children, young persons or persons who have not been instructed accordingly.

Symbols on the machine



High-pressure jets can be dangerous if improperly used. The jet may not be directed at persons, animals, live electrical equipment or at the appliance itself.

Risk of burns on account of hot surfaces!



Risk of injury! Beware of dangerous electrical current.



Hazard levels

DANGER

Pointer to immediate danger, which leads to severe injuries or death.

WARNING

Pointer to a possibly dangerous situation, which can lead to severe injuries or death.

CAUTION

Pointer to a possibly dangerous situation, which can lead to minor injuries.

ATTENTION

Pointer to a possibly dangerous situation, which can lead to property damage.

Work-stations

The unit is turned on and off only at the pump unit. Depending on the plant installation, the work-stations are located at the accessories (spraying units) connected to the feeder points.

Personal safety gear



Wear ear plugs to protect your ears against hearing loss while cleaning parts that produce high sound levels.

- *Wear protective clothing and safety goggles to protect against splash back containing water or dirt.*

Safety Devices

Safety devices serve to protect the user and must not be rendered in operational or their functions bypassed.

Power switch

The switch prevents unintended starting of the appliance. Stop the appliance during breaks or after operation.

Safety catch

The safety catch on the trigger gun prevents the appliance from being switched on unintentionally.

Overflow valve with pressure switch

- While reducing the water supply/quantity regulation at the pump head, the overflow valve opens and part of the water flows back to the pump suck side.
- If the lever on the trigger gun is released the pressure switch turns off the pump, the high pressure jet is stopped. If the lever is pulled the pump is turned on again.

The overflow valve and pressure switch are set and sealed at the factory. Setting only by customer service.

Winding protection contact

The winding protection contact in the motor winding of the pump drive switches off the engine when there is a thermal overload. (With HD 13/12-4 ST only...).

Operational readiness period

If the appliance is not used for an extended period of time (adjustable 5...120 minutes), the appliance will shut off.

Hose break protection

If the operating time (without interruption of work) exceeds an adjustable value (5...120 minutes), the appliance will shut off.

Motor protection switch

The motor protection switch switches off the device if the power consumption is high.

Leakage monitoring

In case of leaks in the high pressure system, the appliance is shut off.

Pressure relief (option)

After the operation readiness period, a solenoid valve opens in the high pressure system and relieves the pressure.

Lack of water fuse (option)

The lack of water fuse in the float container prevents the high pressure pump from running dry in case of a lack of water.

Proper use

- This equipment produces water under high pressure downstream to high pressure cleaning devices. If required the detergent is drawn in and added to the water.
- The high pressure module is permanently installed in a dry, frost-free room. The high pressure water is distributed through a fixed network of pipes. Alternatively, a hand spray gun with a high pressure hose can be connected directly to the high pressure outlet of the appliance.
- The high pressure model must be installed at a wall in such a way that the rear opening is sealed by the wall.

⚠ DANGER

Risk of injury! Follow the respective safety regulations when operating at gas stations or other dangerous areas.

Please do not let mineral oil contaminated waste water reach soil, water or the sewage system. Perform engine cleaning and bottom cleaning therefore only on specified places with an oil trap.

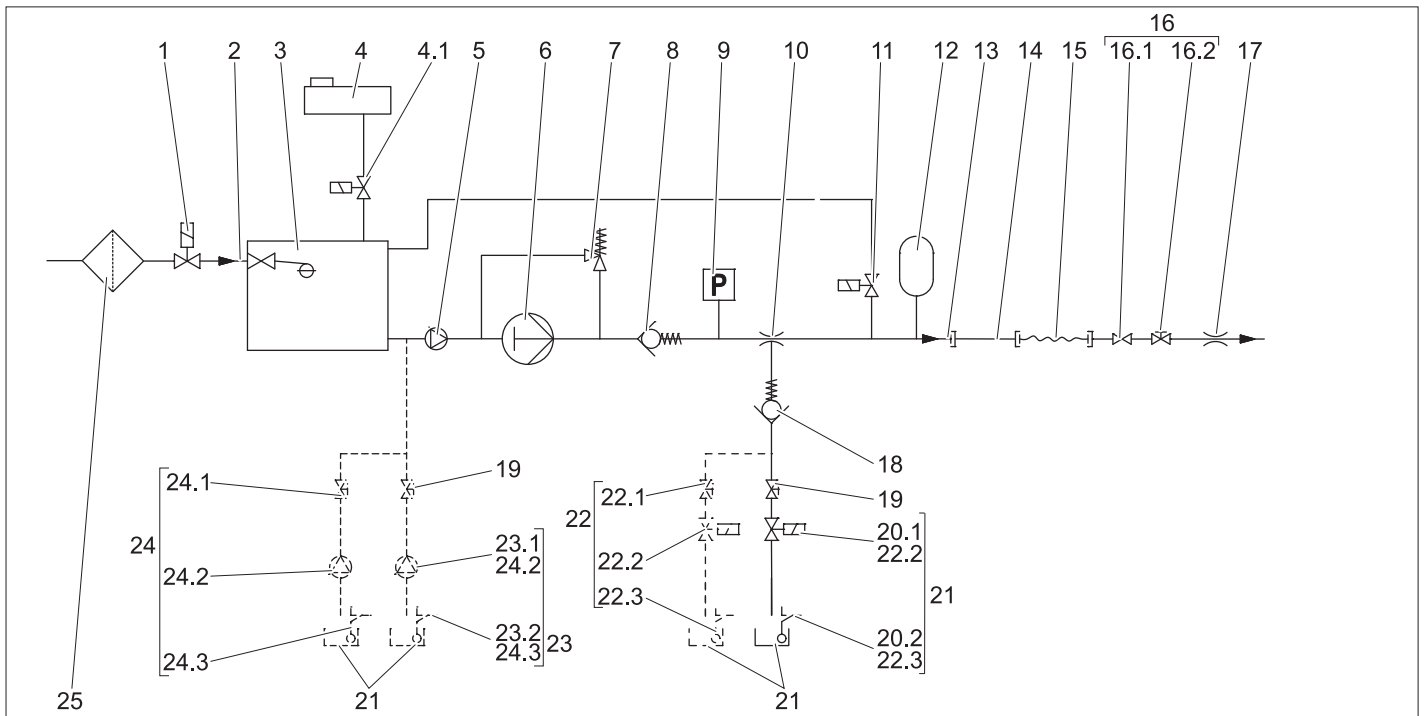
Water quality requirements

ATTENTION

Only clean water may be used as high pressure medium. Impurities will lead to increased wear and tear or formation of deposits in the appliance.

If recycled water is used, the following limit values must not be exceeded.

pH value	6,5...9,5
electrical conductivity *	Conductivity fresh water +1200 µS/cm
settleable solids **	< 0,5 mg/l
total suspended solids ***	< 50 mg/l
Hydrocarbons	< 20 mg/l
Chloride	< 300 mg/l
Sulphate	< 240 mg/l
Calcium	< 200 mg/l
Total hardness	< 28 °dH < 50 °TH < 500 ppm (mg CaCO ₃ /l)
Iron	< 0,5 mg/l
Manganese	< 0,05 mg/l
Copper	< 2 mg/l
Active chloride	< 0,3 mg/l
free of bad odours	
* Maximum total 2000 µS/cm	
** Test volume 1 l, settling time 30 min	
*** no abrasive substances	



- 1 Solenoid valve water supply (upgrade kit, optional)
- 2 Water inlet
- 3 Swimmer valve
- 4 Container of softener liquid with solenoid valve (4.1), only with model ST-H (option with model ST)
- 5 Prepressure pump, only with model ST-H
- 6 High pressure pump
- 7 Overflow valve
- 8 Back up valve
- 9 Pressure switch
- 10 Detergent injector
- 11 Pressure relief valve (upgrade kit, option)
- 12 Vibration dampener
- 13 High-pressure outlet
- 14 Pipe system (option)
- 15 High pressure hose
- 16 Trigger gun with shutoff valve (16.1) and pressure/volume regulation (16.2)
- 17 High pressure nozzle (triple nozzle)
- 18 Backflow valve, detergent suction under low pressure
- 19 Dosage valve for detergent
- 20 Level sensor detergent (upgrade kit, optional) consisting of 1 detergent solenoid valve (20.1) and 1 detergent level sensor (20.2).
- 21 Cleaning agent container
- 22 Detergent dosing 2nd detergent, (upgrade kit, option), consisting of 1 detergent dispensing valve (22.1), 1 detergent solenoid valve (22.2), 1 detergent level sensor (22.3)
- 23 Detergent dosing 2nd detergent under high pressure (upgrade kit, option), consisting of 1 detergent pump (23.1), and 1 detergent level sensor (23.2)

- 24 Detergent dosing, double under high pressure (upgrade kit, option), consisting of 1 detergent dispensing valve (24.1), 2 detergent pumps (24.2), and 2 detergent level sensor (24.3)
- 25 Water filter (option)

Full pump capacity

With the decrease in total water flow the water runs through the water inlet, the swimmer tank, advance pressure pump hot water and through the high-pressure pump to the high-pressure outlet.

Parts removal

If only a part of the water capacity fed from the pump is needed, the rest of the flow runs through the flow regulator back to the suction site of the high-pressure pump.

Detergent

Detergent is suctioned via the detergent injector and metered using the detergent dispensing valve.

In order activate the suction, the multi-nozzle must be set to "CHEM" (low pressure flat jet).

With the upgrade kit "Detergent dosing in high pressure mode (option)", detergent can be added via a detergent pump.

Automatic pump start

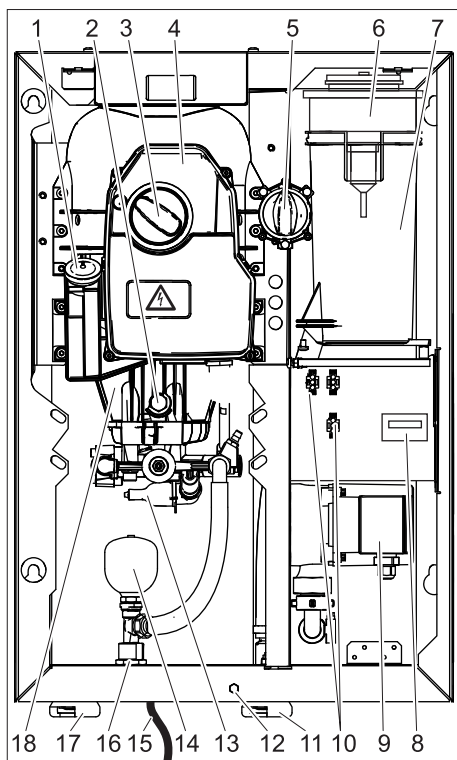
If the system pressure sinks during the standby period due to the opening of one of the consumers, the pressure switch will switch on the high pressure pump.

Softener system

Adding liquid softener will prevent the build-up of lime when operating with hot water. Starting with a hardness range of "medium" (8.4 - 14 °dH) and a supply temperature of more than 6°C, the upgrade kit for water softening (DGT) must be installed, or an external water softening system must be present. ST-H appliances are suitable for hot water operation of up to 85°C; ST appliances are suitable for supply water temperatures of up to 70°C.

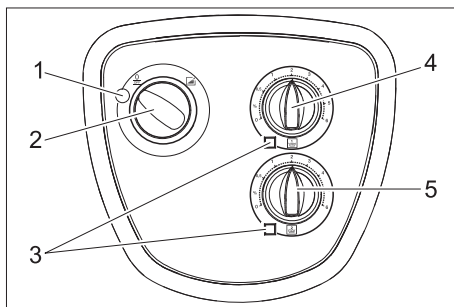
Device elements

Appliance cover removed.

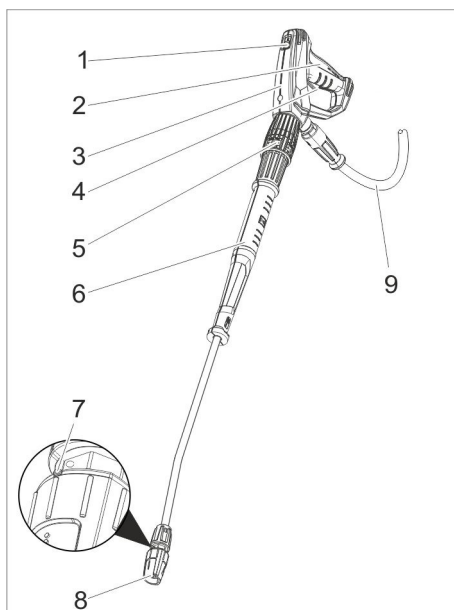


- 1 Oil tank
- 2 Oil drain screw
- 3 Power switch
- 4 Electronics system
- 5 Dosage valve for detergent
- 6 Container of softener liquid (option)
- 7 Float tank
- 8 Hourmeter (option)
- 9 Prepressure pump (model ST-H only)
- 10 Connectors for upgrade kits
- 11 Water input (HD 7/16, HD 8/19)
- 12 Fastening screw for device hood
- 13 **Pressure switch**
- 14 Vibration dampener
- 15 Mains cable with mains plug
(not with all appliance versions)
- 16 High-pressure connection EASY!Lock
- 17 Water inlet (HD 13/12)
- 18 High-pressure pump

Operating elements



- 1 **Indicator lamp**
Glow green: Appliance ready to operate.
Blinks green: Readiness period elapsed or maximum time for continuous operation exceeded (hose break fuse).
Glow yellow: Fill in softener liquid (option).
Blinks yellow: Lack of water (option)
Glow red: Leaks in the high pressure system.
- 2 Power switch
- 3 Indicator lamp for detergent
 Glows if detergent container is empty (option).
- 4 Dosage valve I for detergent
- 5 Dosage valve II for detergent (optional)



- 1 Safety catch
- 2 Trigger
- 3 Trigger gun EASY!Force
- 4 Safety lever
- 5 Pressure/quantity regulation (option)
- 6 Spray lance EASY!Lock
- 7 Marking of the triple nozzle
- 8 Triple nozzle EASY!Lock
- 9 High pressure hose EASY!Lock

Operation

Safety instructions

The operator must use the appliance correctly. When working with the appliance, he must consider the local conditions and pay due care and attention to other persons, in particular children, who are nearby. Never leave the appliance unattended when it is in operation.

⚠ **DANGER**

- Only operate the equipment with the front cover closed.
- Risk of injury! Device, tubes, high pressure hose and connections must be in faultless condition. If they are not in a perfect state then the appliance must not be used.

⚠ **DANGER**

- The jet must not be directed at other persons or directed by the user at him/herself to clean clothing or footwear.
- Risk of injury from parts flying off! Flying-off fragments or objects can injure people or animals. Never direct the water jet on fragile or loose objects.

⚠ **DANGER**

Long hours of using the appliance can cause circulation problems in the hands on account of vibrations.

It is not possible to specify a generally valid operation time, since this depends on several factors:

- Proneness to blood circulation deficiencies (cold, numb fingers).
- Low ambient temperature. Wear warm gloves to protect hands.
- A firm grip impedes blood circulation.
- Continuous operation is worse than an operation interrupted by pauses.

In case of regular, long-term operation of the device and in case of repeated occurrence of the symptoms (e.g. cold, numb fingers) please consult a physician.

Making the plant ready for operations

⚠ **DANGER**

Risk of injury on account of the emanating water jet that could be hot!

- ➔ Check high pressure hose, pipe connections, fittings and water jet for damage every time before use.
- ➔ Replace leaky components immediately and seal all leaky connection points immediately.
- ➔ Check hose coupling to ensure that it sits firmly and is leak-proof.

ATTENTION

Risk of damage on account of dry running.

- ➔ Check filling level of the detergent tank and refill if required.
- ➔ Check softener fluid level and refill if necessary.

Opening/closing the trigger gun

- ➔ To open the trigger gun: Actuate the safety lever and trigger.
- ➔ To close the hand spray gun: Release the safety lever and trigger.

High pressure operation

Note:

The appliance is equipped with a pressure switch. The motor starts up only when the lever of the pistol is pulled

- Open the water supply.
- Plug in the mains plug.
(Only with appliance versions with power cable and mains plug).
- Set the appliance switch to "I".
The indicator lamp glows green.
- Release the trigger gun. To do so, push the safety catch towards the back.
- Open the hand spray gun.




⚠ DANGER

When adjusting the pressure/quantity regulation, make sure that the screw connection of the spray lance does not become loose.

- Set working pressure and water quantity by turning (rungsless) at the pressure and quantity regulation (option) (+/-).

Select spray type

- Close the hand spray gun.
- Turn the casing of the nozzle till the desired symbol matches the marking.

	High pressure circular spray (0°) for specially stubborn dirt
	Flat low pressure spray (CHEM) for operating using detergents or cleaning at low pressure.
	High pressure flat spray (25°) for large dirt areas

Operation with detergent

⚠ CAUTION

Unsuitable detergents can cause damage to the appliance and to the object to be cleaned. Use only those detergents that have been approved by Kärcher. Observe the dosage and other instructions provided with these detergents. For considerate treatment of the environment use detergent economically.

Follow the safety instructions for using detergents.

Kärcher detergents ensure smooth functioning. Please consult us or ask for our catalogue or our detergent information sheets.

- Place the detergent can under the device.
- Hang in the detergent hose into the detergent can.
- Set nozzle to "CHEM".
- Set dosing value for detergent to the desired concentration.

Recommended cleaning method

- Spray the detergent sparingly on the dry surface and allow it to react, but not to dry.
- Spray off loosened dirt with the high-pressure ray.
- After operations, dip the filter in clear water. Turn the dosing valve to the highest detergent concentration. Start the appliance and rinse for one minute.

Interrupting operation

- Close the hand spray gun.
The appliance switches off.
- Secure the trigger gun. To do so, push the safety catch towards the front.

After the interruption:

- Release the trigger gun. To do so, push the safety catch towards the back.
- Open the hand spray gun.
The appliance will switch on again.

Operational readiness period

The operational readiness period starts when the trigger gun is closed. The device can no longer be started by opening the trigger gun if this operational readiness period (5 to 120 minutes) expires. The indicator lamp blinks green.

- To restart, turn the device switch briefly to "0" and then again to "I".

Note:

Customer service can set the operational readiness period.

Restart the operation readiness time

- Set the appliance switch to "0".
 - Wait for a while.
 - Set the appliance switch to "I".
- or
- Use the respective button on the remote control (option).

Turn off the appliance

- Shut off water supply.
- Open the hand spray gun.
- Switch on the pump with the power switch and allow to run for about 5-10 seconds.
- Close the hand spray gun.
- Set the appliance switch to "0/OFF".
- Pull main plug out of socket with dry hands only.
(Only with appliance versions with power cable and mains plug).
- Remove water connection.
- Activate hand spray gun until device is pressure less.
- Secure the trigger gun. To do so, push the safety catch towards the front.

Frost protection

ATTENTION

Frost will destroy the not completely water drained device.

The machine should be stored in frost-free rooms. In case there is frosting risk, for e.g. if the machine is installed in open areas, then the machine must first be emptied and flushed using an anti-freezing agent.

Emptying the appliance

- Remove the water inlet hose on the appliance.
- Unscrew the high pressure hose from the appliance.
- Let the appliance run till the pump and pipes are empty (max. 1 minute).

In case of longer operational breaks:

- Fill in normal anti-frost agents in the swimmer tank right until the top.
- Place the collection trough under the high pressure exit.
- Turn on the equipment and let it run until the equipment is completely rinsed.

Switch-off in case of emergency

- Turn the emergency-stop switch to "0".
- Shut off water supply.
- Activate trigger gun until device is pressure-less.

Remove the appliance cover

- Unscrew the fastening screw of the appliance cover.
- Slightly lift up the appliance cover and remove it toward the front.

Transport

⚠ CAUTION

Risk of injury and damage! Observe the weight of the appliance when you transport it.

ATTENTION

Protect the trigger from damage during transport.

- When transporting in vehicles, secure the appliance according to the guidelines from slipping and tipping over.

Storing the device

⚠ CAUTION

Risk of injury and damage! Note the weight of the appliance in case of storage.

Care and maintenance

⚠ DANGER

Risk of injury! Switch off the power switch with all maintenance and repair work. Pull the mains plug and secure it against being plugged in again

⚠ DANGER

Risk of injury on account of the emanating water jet that could be hot!

During all tasks:

- Close locking tap of fresh water.
- Let the hot parts of the plant cool down.
- Depressurise the plant by opening all hand-spray guns.

The bases of a safe operating of the equipment is thr regularly maintenance according to the following maintenance plan.

Use exclusively original parts of the manufacturer or those parts recommended by him like

- replacement and wear parts
- Accessory parts
- Fuel
- Detergent

Safety inspection/ maintenance contract

You can sign with your dealer a contract for regular safety inspection or even sign a maintenance contract. Please take advice on this matter.

Maintenance schedule

Time	Activity	Assembly affected	Performance	of whom
daily	Check hand-spray gun	Hand spray gun	Check whether the hand-spray gun closes tightly without any leaks. Check the protection mechanism against accidental switching. Replace defective hand-spray guns.	Operator
	opinion	Power cord (Only with appliance versions with power cable and mains plug).	Check the mains cable regularly for damage such as aging or formation of cracks. If you find a damage, then the cable must be replaced before using it any further.	Operator/ Customer Service
	Test fill level	Detergent tank, Installation water softener (optional)	Check filling level, refill if necessary.	Operator
	Check high pressure hoses	Outlets, hoses towards working machine	Check hoses to see if there are damages. Replace defect hoses immediately. Danger of accident!	Operator
weekly or after 40 operating hours	Check the unit for leaks	Entire plant	Check pumps and pipes for leaks. Inform Customer Service if there is oil loss or if there is a leakage of more than 10 drops of water per minute.	Operator/ Customer Service
	Check oil level	Oil tank at the pump	If the oil is milky, it needs to be replaced. It is recommended likewise in this case that the pump's oil seal be changed (Customer Service).	Operator/ Customer Service
	Check oil level	Oil tank at the pump	Check oil level of the pump. Refill oil if required (Order no. 6.288-016)	Operator
	Clean filter	Filter at the detergent suck hose	Clean filter at the detergent suck hose.	Operator
	Test vibration dampener	Vibration dampener	If the vibration of the pump increases it indicates that the pressure tank is defective. Replace the vibration dampener.	Customer Service
monthly or after 200 operating hours	Cleaning the sieve	Sieve in water inlet	Check, dismantle sieve and clean it.	Operator
	Test swimmer valve	Float tank	When the swimmer valve is closed no water can escape the overflow.	Operator
	Test automatic start	Pressure switch	Pump is at a standstill, because no water removal has taken place. Turn on the hand spray gun. If the pressure in the high pressure network falls below 3 MPa, the pump must be turned on.	Operator
	Tighten hose clips	All hose clips	Tighten the hose clips using a torque wrench. Tightening torque up to a diameter of 28 mm = 2Nm, from 29 mm = 6 Nm.	Operator
annually or after 1000 operating hours	Oil change	High-pressure pump	Drain off oil. Refill oil. Check oil level in the oil tank.	Operator
	Check unit for calcium deposits.	entire water system	Improper functioning of valves or pumps can be an indication of calcium deposits. If necessary decalcify.	Operator trained in decalcification
annual	Safety check	Entire plant	Safety check according to the guidelines for fluid spraying equipment.	Technical expert

Maintenance contract

In order to guarantee a reliable operation of the equipment, we success, you signed a maintenance agreement. Please refer to your local Kärcher service department.

Maintenance Works

Who may perform maintenance?

■ Operator

Work designated with the sign "Operator" may only be carried out by persons who have been instructed in the safe operation and maintenance on the high pressure plant.

■ Electricians

Only persons with a professional training in the electro-technical area.

■ Customer Service

Work designated with the sign "Customer Service" may only be done by the fitters of Kärcher Customer Service.

Oil change

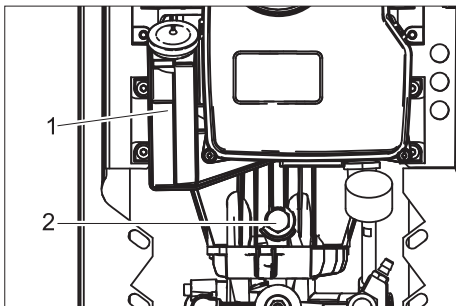
⚠ WARNING

Risk of burns due to hot oil or hot parts of the plant. Allow the pump to cool down for minutes before oil change.

Note:

Used oil must only be disposed of by the designated collection points. Please turn in used oil there. Polluting the environment with used oil is prosecutable.

For oil type refer to technical specifications.



- 1 Oil tank
- 2 Oil drain screw

- Place the collection trough under the oil drain screw.
- Remove the lid of the oil container.
- Unscrew the oil drain screw and collect oil.
- Fix in the oil drain screw and tighten it.
- Slowly fill in new oil until the "MAX" marking on the oil container.
- Attach the lid of the oil container.
- Dispose of old oil ecologically or turn it in at a collection point.

Descaling

Calcium deposits can lead to:

- higher pipe resistances
- even to failure of the components with heavy calcium deposits

⚠ DANGER

- *Risk of explosion due to combustible gases! Smoking strictly prohibited during decalcification. Ensure proper ventilation.*
- *Risk of chemical burns on account of acid! Wear protective glasses and protective gloves.*

Note:

- Follow the specifications of the accident prevention regulation BGV A1.
- Follow instructions for use on the label of the decalcifying agent.

According to statutory requirements, only tested and approved boiler decrusting agents may be used.

- RM 100 (Order No. 6.287-008) dissolves chalk and simple compounds of chalk and detergents residues.
- RM 101 (Order No. 6.287-013) dissolves the deposits that cannot be dissolved using RM 100.

Note:

As an anti-corrosion measure and for neutralising the acid residue, we recommend that you finally pump an alkaline solution through the machine (for e.g. RM 81) via the detergent tank.

- First decalcify the swimmer tank.
 - Shut off water supply.
 - Remove the lid of the swimming tank.
 - Remove the hose from the suction site of the pump for the swimming tank on the pump site.
 - Seal the free end of the hose.
 - Fill in 7 percent decalcification solution.
 - Remove resin completely from the tank after decalcification.
- Decalcify the high pressure installation:
 - Remove the high pressure hose from the network supply and hang it in the swimmer tank.
 - Run the calcium dissolving acid mixture prepared in the tank through the installation's cycle, allow it to take effect, rinse.

Troubleshooting

⚠ **DANGER**

Risk of electric shock.

Risk of injury! Switch off the power switch with all maintenance and repair work.

Pull the mains plug and secure it against being plugged in again

⚠ **DANGER**

Risk of injury on account of the emanating water jet that could be hot!

⚠ **DANGER**

Risk of accident while working on the unit!

During all tasks:

- Close locking tap of fresh water.
- Let the hot parts of the plant cool down.
- Depressurise the plant by opening all hand-spray guns.

Who may remedy faults?

■ **Operator**

Work designated with the sign "Operator" may only be carried out by persons

who have been instructed in the safe operation and maintenance on the high pressure plant.

■ **Electricians**

Only persons with a professional training in the electro-technical area.

■ **Customer Service**

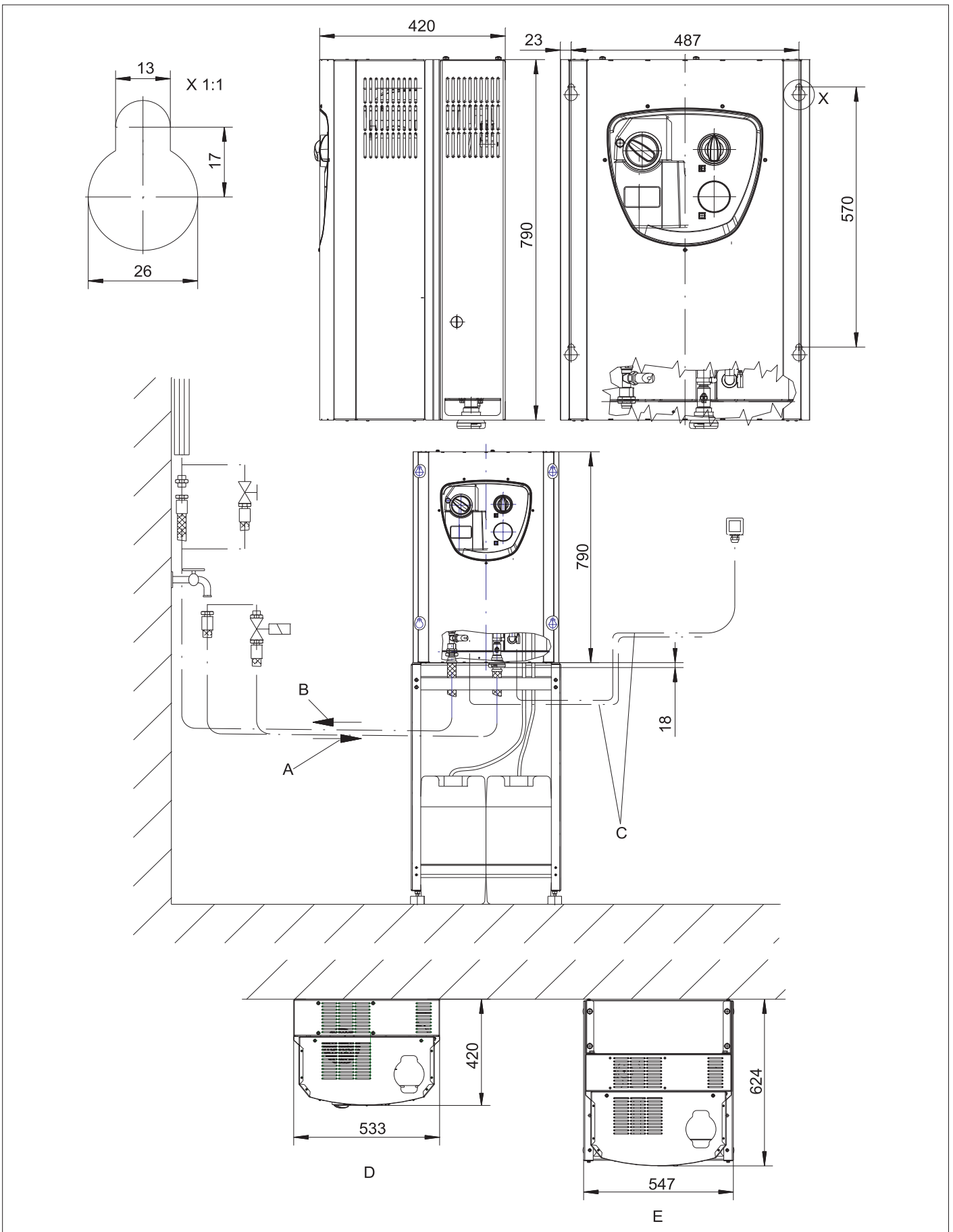
Work designated with the sign "Customer Service" may only be done by the fitters of Kärcher Customer Service.

Fault	Possible cause	Remedy	of whom
Water stream is uneven.	Nozzle is blocked.	Clean the nozzle.	Operator
	Amount of water supply is too low.	Check water supply.	Operator
Inadequate or no flow of detergent	Dosage adjusted too low.	Increase dose.	Operator
	Nozzle is set to "High pressure".	Set nozzle to "CHEM".	Operator
	Suction filter in the detergent tank is dirty.	Clean the suction filter.	Operator
	Detergent suck hose leaking.	Replace suck hose.	Customer Service
	Manual detergent dispensing valve occluded, defective.	Check; clean, replace, if required.	Customer Service
Pressure does not build up in the pump	Nozzle is set to "CHEM"	Set nozzle to "High pressure".	Operator
	Air in the high pressure pump	Ventilate the appliance (see "System start-up")	Operator
	Suction site pipe leaking.	Check screw fittings and hoses.	Operator
	Not enough water	Ensure adequate water supply.	Operator
	Sieve in the water inlet is dirty	Clean sieve.	Operator
	High pressure hose leaking.	Replace high pressure hose.	Customer Service
	Piping leaking.	Repair piping system.	Customer Service
	Flow regulator defective.	Test flow regulator, repair.	Customer Service
High pressure pump is knocking; manometer (option) is swaying wildly	The valve in the pump is defective.	Replace valve.	Customer Service
	Vibration dampener is defective.	Replace vibration dampener.	Operator
	Water pump does not suck in adequate air.	Check suction system and remove leaks.	Operator
	Detergent container is empty	Refill detergent tank.	Operator
	Water flow temperature too hot.	Lower water temperature.	Operator
	Water flow blocked.	Clean sieve in the water inlet, check the water flow.	Operator
	Valve plate or valve spring is defective.	Replace parts	Customer Service
The installation does not start when switched on or when pressing the remote control (optional).	Advance pump calcified or defective.	Check advance pump.	Operator
	Appliance switch is switched off	Turn it on.	Operator
	On-board electricity supply interrupted.	Turn it on.	Operator
	Pressure switch is defective	Replace pressure switch.	Customer Service
	Motor protection switch was triggered by overflow or loss of a phase of the electricity supply.	Check the voltage of the three phases.	Electrician/ Customer Service
	Motor protection switch is set incorrectly.	Adjust according to circuit diagram.	Electrician/ Customer Service
	Motor protection switch for controls and advance pressure pump triggered.	Check motor protection switch.	Electrician/ Customer Service
	Control safety transformer defective.	Examine the cause, replace the control safety device.	Electrician/ Customer Service
Circuit board defective.	Check circuit board, replace if required.	Customer Service	
Pump starts during the stand-by period and not when the hand spray gun is opened.	Pressure switch or pressure switch cable defective.	Replace the pressure switch or cable.	Customer Service
Installation does not switch off.	Pump is drawing in air over the empty detergent tank.	Refill the detergent tank, ventilate suction line.	Operator
	Pressure switch is defective.	Replace pressure switch.	Electrician/ Customer Service

Technical specifications

		HD 7/16-4 ST HD 7/16-4 ST-H				HD 9/18-4 ST HD 9/18-4 ST-H				HD 13/12-4 ST HD 13/12-4 ST-H			
Electrical connection													
Voltage	V	400	230	440	220	400	230	440	220	400	230	440	220
Current type	--	3~				3~				3~			
Frequency	Hz	50		60		50		60		50		60	
Connected load	kW	5,0				6,8				7,3			
Electrical protection (slow)	A	16	25	16	25	16	25	16	25	16	25	16	25
Type of protection		IPX5											
Power supply	mm ²	2,5	4	2,5	4	2,5	4	2,5	4	2,5	4	2,5	4
Water connection													
Min. feed volume	l/h (l/min)	800 (13,3)				1000 (16,7)				1400 (23,3)			
Max. feed pressure	MPa (bar)	1,0 (10)											
Feed temperature (max.), ST	°C	70											
Feed temperature (max.), ST-H	°C	85											
Performance data													
Operating pressure of water (using standard nozzle)	MPa (bar)	3...16 (30...160)				4...18 (40...180)				3...12 (30...120)			
Size of standard nozzle		043		040		055				098			
Max. operating over-pressure	MPa (bar)	19 (190)				20 (200)				15 (150)			
Flow rate	l/h (l/min)	300...700 (5...11,7)				460...900 (7,7..15)				650...1300 (10,8...21,7)			
Detergent suck in	l/h (l/min)	0...42 (0...0,7)				0...54 (0...0,9)				0...78 (0...1,3)			
	%	0...6											
Recoil force of hand spray gun (max.)	N	35				47				56			
Values determined as per EN 60335-2-79													
Hand-arm vibration value													
Hand spray gun	m/s ²	1,7				3,0				2,1			
Spray lance	m/s ²	3,0				4,2				2,8			
Uncertainty K	m/s ²	0,3				0,3				0,3			
Sound pressure level L _{pA}	dB(A)	70				71				74			
Uncertainty K _{pA}	dB(A)	3				3				3			
Guaranteed sound power level	dB(A)	87				88				91			
Fuel													
Amount of oil	l	0,5				0,75				1,25			
Oil grade	--	SAE 90 Hypoid											
Dimensions and weights													
Width	mm	533											
Height	mm	790											
Depth	mm	420											
Weight, basic appliance, ST	kg	58				65				78			
Weight, basic appliance, ST-H	kg	62				69				82			

Specifications sheet



- A Water inlet 3/4"
- B High-pressure connection EASY!Lock
- C Electrical connection from the bottom
- D Wall mount
- E On rack

Accessories

Detergent

Detergents simplify the cleaning tasks. The table gives a selection of detergents. Please read the instructions on the packaging carefully before working with any detergents.

- The following types of detergent are not suitable because they damage the equipment.
 - cleaning agent containing nitrit acid
 - cleaning agent containing active chlorine

Area of application	Target group	Detergent	Kärcher description	Dosage
Foaming	Food industry/disassembly facilities	Disinfection cleaning	RM 732	1-3%
		Disinfectant	RM 735	0,75-7%
		Foam disinfecting detergent, alkali-based	RM 734	2-5%
	Beverage facilities/wine cellars	Foam detergent, alkali-base	RM 58 ASF	1-2%
		Foam cleaner, acidic	RM 59 ASF	1-2%
		Foam disinfecting detergent, alkali-based	RM 734	2-5%
	Community	Exterior foam cleaner, neutral	RM 57	1-2%
		Disinfecting cleaner, inside	RM 732	1-3%
	Agriculture	Disinfection cleaning	RM 732	1-3%
Disinfectant		RM 735	0,75-7%	
High-pressure cleaning	Beverage facilities/wine cellars	Universal cleaner	RM 55	0,5-8%
		Foam disinfecting detergent, alkali-based	RM 734	2-5%
	Community	Active cleanser, alkali-based	RM 81	1-5%
	Agriculture	Active cleanser, alkali-based	RM 31	1-5%
		Active cleanser, alkali-based	RM 81	1-5%
	Ship equipment	Active cleanser, alkali-based	RM 81	1-5%
	Automotive/lorry workshop	Active cleaner, alkali-based (engine/parts)	RM 31	1-5%
Active cleaner, alkali-based (vehicle, top and bottom wash)		RM 81	1-5%	
Floor cleaning	Food industry/disassembly facilities	Intensive basic cleaner	RM 750	1-5%
		Floor basic cleaner	RM 69	0,5-1%
	Beverage facilities/wine cellars, community	Intensive basic cleaner	RM 750	1-5%
		Floor basic cleaner	RM 69	0,5-1%
	Automotive/lorry workshop	Intensive basic cleaner	RM 750	1-5%
		Floor basic cleaner	RM 69	0,5-1%
	Ship equipment	Intensive basic cleaner	RM 750	1-5%
		Floor basic cleaner	RM 69	0,5-1%
Washing brush	Community	Exterior active cleanser, alkali-based	RM 81	1-5%
		Universal cleaner	RM 55	0,5-8%
	Automotive/lorry workshop	Active cleaner, alkali-based (vehicle, top and bottom wash)	RM 81	1-5%
	Ship equipment	Exterior active cleanser, alkali-based	RM 81	1-5%

* = only for short use, two-step method, rinse with clean water

** = ASF = easy-to-dispose

*** = Foam-Star 2000 is best suited for initial spraying

Attachment sets

Remote controls			
1	Upgrade kit, remote release*	2.637-491.0	1 operating point. Restoring the operation readiness after the readiness period has elapsed. Several operating stations can be used parallelly.
2	Upgrade kit for remote control, HD simple*	2.744-014.0	1 operating point. Actuation of the high pressure pump and up to two detergent. Use of 2 operating stations or one operating station and one coin remote control (item 3) in connection with the priority switch (item 4).
3	Upgrade kit coin remote control*	2.642-422.0	Coin remote control. Actuation of the high pressure pump and up to two detergents after coin insertion.
4	Upgrade kit priority switch*	2.638-200.0	Switching between 2 remote controls (item 2) or one remote control (item 2) and one coin remote control (item 3).
5	Upgrade kit control electronics, multi remote control*	2.744-036.0	Actuation of the high pressure pump and two detergents from up to 6 operating stations (item 6). Additional connectivity for a coin remote control (item 3).
6	Upgrade kit operating station, multi remote control	2.744-015.0	Operating station for multi remote control (item 5).
7	Upgrade kit emergency stop*	2.744-002.0	Interrupts the mains supply to the system.
8	Upgrade kit junction box	2.744-798.0	Is needed to connect the upgrade kits (item 1) through (item 7) to the appliance. Completely wired, connection via connectors on the appliance.
9	Upgrade kit, connection box for remote release	2.209-807.0	Required to connect the upgrade kits remote release (item 1) and emergency stop (item 7).
Attachment kits			
1	Upgrade kit pressure relief	2.209-773.0	Relieves the high pressure system of pressure after the readiness period has elapsed.
2	Upgrade kit, single detergent for low-pressure operation*	2.209-779.0	Necessary when selecting one detergent via the remote control. Consists of 1 solenoid valve and 1 level sensor**.
3	Upgrade kit, double detergent for low-pressure operation*	2.209-780.0	Necessary when selecting a second detergent via the remote control (optional for item 5). Consists of 1 solenoid valve, 1 level sensor and 1 dispensing valve.
4	Upgrade kit, single detergent in high pressure mode*	2.209-799.0	Allows the dispensing of detergent in high pressure mode. Is necessary to actuate a detergent via a remote control. The appliance has standard detergent dispensing in low pressure mode, which is activated by switching the triple nozzle. When installing this upgrade kit, you will not need to switch over with the triple nozzle.
5	Upgrade kit, double detergent in high pressure mode*	2.209-800.0	Allows the dispensing of detergent in high pressure mode. Is necessary to actuate a second detergent via a remote control. The appliance has standard detergent dispensing in low pressure mode, which is activated by switching the triple nozzle. When installing this upgrade kit, you will not need to switch over with the triple nozzle.
6	Upgrade kit for water softening (DGT)	2.209-777.0	Prevents lime buildup in hot water mode by dispensing softener liquid.
7	Upgrade kit hour meter	2.209-778.0	Captures the operating times of the appliance to be able to keep the maintenance intervals.
8	HWE 860	3.070-036.0	Heats the supplied water using an electrically heated boiler.
9	Upgrade kit floor rack St	2.210-058.0	To install the appliance when a wall mount is not possible. Steel model, painted.
10	Upgrade kit floor rack VA	2.210-059.0	To install the appliance when a wall mount is not possible. Stainless steel model, rustproof.
11	Upgrade kit solenoid valve for water inlet	2.209-788.0	Interrupts the water supply during appliance standstill.
* upgrade kit junction box required			
**The appliance has standard detergent dispensing in low pressure mode, which is activated by switching the triple nozzle.			

Installing the plant



Only for authorised technicians!

Unpacking

- Check the contents of the pack before unpacking.
- In case of transport damage inform vendor immediately.
- Store the drilling template on the carton to assemble the device.

Installation

Note:

The water connection, the high pressure network as well as the electrical connection can only be carried out by authorised experts in accordance with local regulations.

- The installation should be set-up in a dry, non-explosive environment.
- The installation should be installed on firm and even ground.
- The installation should be easily accessible for maintenance work.

The following are required for installation:

- Wall mount
- Installation with the mounting kit floor rack (optional)

Fasten the device to the wall

⚠ CAUTION

Risk of personal injury or damage! Note the weight of the appliance during installation.

ATTENTION

Risk of damage! Freezing water in the appliance can destroy parts of the appliance. The machine should be stored in frost-free rooms. In case there is frosting risk, for e.g. if the machine is installed in open areas, then the machine must first be emptied and flushed using an anti-freezing agent.

- Check the wall's support capacity.
- Mark the wall using the drill template on the packaging.
- Drill the bores into the wall.
- Attach the installation materials to the wall.
- Remove the appliance cover.
- Hang up the appliance and secure it against falling down.
- Replace the appliance hood and fasten it with screws.

Electrical connection

- For connection values, see technical data and type plate.
- The power supply designed for operating the plant must be suitable for continuous operations.
- The electrical connections must be done by an electrician according to IEC 60364-1.
- Current-carrying parts, cables and appliances in the working area must be installed in a defectless state and must be protected against water sprays.

Water supply

- Design the water supply for continuous operations.
- The water feed line is provided with a stop valve and can be moved over a pressure hose and attached to the high pressure system.
- If the cross section of the line is too small or if the advance pressure is too low, there will be a lack of water.
- When the advance pressure or the rinse pressure is too high, it is absolutely necessary to install a pressure reducer.
- A water drain must be present at installation site.

High pressure installation

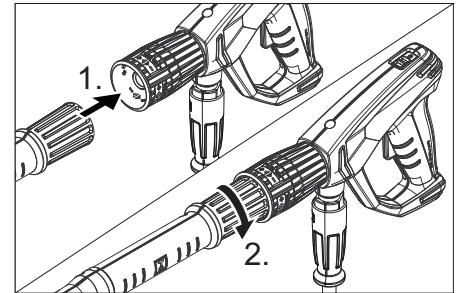
For installation, please follow the specifications of the VDMA sheet 24416 "High pressure cleaners; fixed high pressure cleaning systems; concepts, requirements, installation, testing" (the German version can be procured from Beuth Verlag, Cologne, www.beuth.de).

- The fixed pipe network and the installation should be connected with a high pressure line.
- The fixed pipe network should be placed as straight as possible. High pressure piping systems should be installed correctly with removable and fixed clips, taking into consideration the variation in length caused by the effects of heat and pressure.
- In order to keep pressure losses in the high pressure piping as small as possible, we recommend the following:
Pipelines: Nominal width DN 15 (1/2").
Hose lines: Nominal width DN 8.

In regards to the above mentioned standard values, the length of the pipes and the number of direction changes and fittings must be taken into account.

Install hand spray gun, spray lance and nozzle

Note: The EASY!Lock system joins components with a quick-fasten thread solidly and securely with just one turn.



Illustration, see "Operating components".

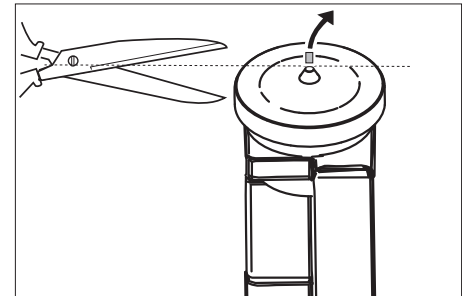
- Mount the nozzle on the spray lance (marking on the adjustment ring at the top) and hand-tighten it (EASY!Lock).
- Join the spray lance with the trigger gun and tighten until hand-tight (EASY!Lock).
- Join the high-pressure hose with trigger gun and tighten until hand-tight (EASY!Lock).
- Connect the high-pressure hose to the high-pressure outlet of the device or the high-pressure pipeline network (EASY!Lock).

Install the detergent tank

The detergent tank is set up in such a way, that the bottom of the tank is located not more than 1.5 m under the unit.

Initial startup

- Check that water inlet has the required flow and the permissible temperature.
- Check oil level of the pump.

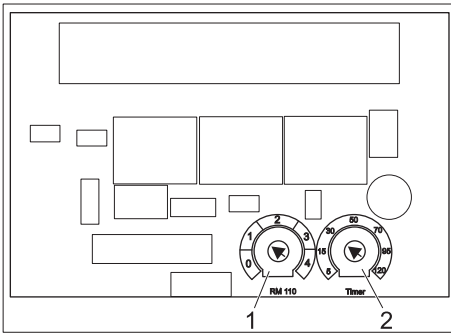


- Cut off tip of oil container.

Settings

Adjustments are made on the control circuit board

The control circuit board is located in the electric box of the high pressure pump.



- 1 Potentiometer water hardness
- 2 Potentiometer readiness time period

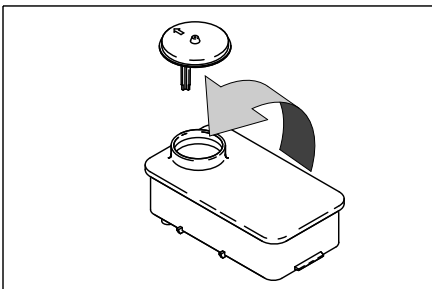
Operational readiness period

- Initiate the stand by-period with the potentiometer on the electronic control.
- Adjustment by the manufacturer:
10 Minutes

The time can be set between 5 and 120 minutes. A simple scale of standard values is printed on the control board.

Installation water softener (optional)

Use hard water for hot water operation to protect against calcification. In addition add water softener to the water. The dispensing flow can be adjusted to the degree of water hardness.



- Fill the tank with Kaercher softener liquid RM 110 (Order no. 2.780-001).
- Determining the hardness of tap water:
 - through the public water supply works,
 - using a hardness tester (order no. 6.768-004)

⚠ DANGER

Dangerous electrical voltage! Setting may only be done by an electrician.

- Start the rotation potentiometer on the water softener board.
The scale displays the hardening ranges 1 to 4.

Deaerating the appliance

- Unscrew the nozzle.
- Switch on the appliance and let it run until the water exiting is bubble-free.
- At the end let the appliance run for approx. 10 seconds - then switch off. Repeat the procedure for a couple of times.
- Switch off the appliance and fit the nozzle again.

EU Declaration of Conformity

We hereby declare that the machine described below complies with the relevant basic safety and health requirements of the EU Directives, both in its basic design and construction as well as in the version put into circulation by us. This declaration shall cease to be valid if the machine is modified without our prior approval.

Product: High pressure cleaner

Type: 1.524-xxx

Relevant EU Directives

2006/42/EC (+2009/127/EC)

2014/30/EU

Applied harmonized standards

EN 55014-1: 2006+A1: 2009+A2: 2011

EN 55014-2: 2015

EN 60335-1

EN 60335-2-79

EN 61000-3-2: 2006+A1: 2009+A2: 2009

EN 61000-3-3: 2013

EN 62233: 2008

The undersigned act on behalf and under the power of attorney of the company management.


H. Jenner
CEO


S. Reiser
Head of Approbation

Authorised Documentation Representative
S. Reiser

Alfred Kärcher GmbH Co. KG
Alfred-Kärcher-Str. 28 - 40
71364 Winnenden (Germany)
Phone: +49 7195 14-0
Fax: +49 7195 14-2212

Winnenden, 2016/11/01

Accessories and Spare Parts

Only use original accessories and spare parts, they ensure the safe and trouble-free operation of the device.

For information about accessories and spare parts, please visit www.kaercher.com.

Warranty

The warranty terms published by our competent sales company are applicable in each country. We will repair potential failures of the appliance within the warranty period free of charge, provided that such failure is caused by faulty material or defects in fabrication.

The warranty comes only into effect if your vendor fills out the supplied reply card completely at purchase, stamps and signs and you send it to the local distribution company of your country.

In the event of a warranty claim please contact your dealer or the nearest authorized Customer Service centre. Please submit the appliance, including all accessories, and the proof of purchase.

Customer Service

Plant type:	Manufact. no.:	Start-up on:

Testing done on:

Findings:

Signature

Testing done on:

Findings:

Signature

Testing done on:


Findings:

Signature

Testing done on:

Findings:

Signature



 Lire ce manuel d'utilisation original avant la première utilisation de votre appareil, le respecter et le conserver pour une utilisation ultérieure ou pour le futur propriétaire.

Avant la première mise en service, vous devez impérativement avoir lu les consignes de sécurité N° 5.956-309 !

Table des matières

Protection de l'environnement .	FR	1
Consignes de sécurité	FR	1
Utilisation conforme	FR	2
Fonction	FR	3
Éléments de l'appareil	FR	4
Utilisation	FR	4
Transport	FR	5
Entreposage de l'appareil	FR	6
Entretien et maintenance	FR	6
Assistance en cas de panne . .	FR	7
Caractéristiques techniques . .	FR	9
Accessoires	FR	11
Montage de l'installation	FR	13
Déclaration UE de conformité .	FR	14
Accessoires et pièces de re- change	FR	14
Garantie	FR	14
Service après-vente	FR	15

Protection de l'environnement

	Les matériaux constitutifs de l'emballage sont recyclables. Ne pas jeter les emballages dans les ordures ménagères, mais les remettre à un système de recyclage.
	Les appareils usés contiennent des matériaux précieux recyclables lesquels doivent être apportés à un système de recyclage. Il est interdit de jeter les batteries, l'huile et les substances similaires dans l'environnement. Pour cette raison, utiliser des systèmes de collecte adéquats afin d'éliminer les appareils hors d'usage.

Ne jetez pas l'huile moteur, le fuel, le diesel ou l'essence dans la nature. Protéger le sol et évacuer l'huile usée de façon favorable à l'environnement.

Instructions relatives aux ingrédients (REACH)

Les informations actuelles relatives aux ingrédients se trouvent sous : www.kaercher.com/REACH

Consignes de sécurité

- Respecter les dispositions légales nationales respectives pour les jets de liquide.
- Respecter les dispositions légales nationales respectives pour la prévention des accidents. Les jets de liquides doivent être contrôlés régulièrement et le résultat du contrôle consigné par écrit.
- Respecter les consignes de sécurité fournies avec les détergents utilisés (par exemple sur l'étiquette de l'emballage).
- L'appareil doit uniquement être installé dans le respect des directives nationales respectives par une entreprise spécialisée.
- L'appareil doit uniquement être raccordé à un branchement électrique mis en service par un électricien conformément à la norme IEC 60364-1.
- Un câble d'alimentation endommagé doit immédiatement être remplacé par le service après-vente ou un électricien agréé.
- Il convient de toujours débrancher la fiche réseau avant d'effectuer des travaux sur l'appareil.
- La fiche électrique et la prise électrique doivent être accessibles après l'installation.
- L'installation doit être protégée par un disjoncteur à courant de défaut dont le courant de déclenchement est inférieur ou égal à 30 mA.
- L'appareil doit uniquement être utilisé par des spécialistes qui sont instruits dans la manoeuvre ou par des personnes qui peuvent justifier leur aptitude d'utilisation et qui sont explicitement mandatées pour l'utilisation.
- Ne jamais laisser des enfants ou des adolescents utiliser l'appareil.

Symboles sur l'appareil



Une utilisation incorrecte des jets haute pression peut présenter des dangers. Le jet ne doit pas être dirigé sur des personnes, animaux, installations électriques actives ni sur l'appareil lui-même.



Risque de brûlure provoqué par les pièces chaudes de l'installation!



Risque de blessure ! Avertissement de la présence d'une tension dangereuse.

Niveaux de danger

⚠ DANGER

Signale la présence d'un danger imminent entraînant de graves blessures corporelles et pouvant avoir une issue mortelle.

⚠ AVERTISSEMENT

Signale la présence d'une situation éventuellement dangereuse pouvant entraîner de graves blessures corporelles et même avoir une issue mortelle.

⚠ PRÉCAUTION

Remarque relative à une situation potentiellement dangereuse pouvant entraîner des blessures légères.

ATTENTION

Remarque relative à une situation éventuellement dangereuse pouvant entraîner des dommages matériels.

Postes de travail

L'installation est maintenant mise en et hors service sur l'unité de pompe. D'autres postes de travail se trouvent, en fonction de la construction de l'installation, aux appareils accessoires (dispositifs d'arrosage), qui sont branchés aux fontaineries.

Équipement personnel de protection



Porter un protecteur d'oreille pour éviter des troubles auditifs, en cas d'un nettoyage plus bruyant.

- Pour se protéger contre les éclaboussures ou les poussières, porter le cas échéant des vêtements et des lunettes de protection.

Dispositifs de sécurité

Les dispositifs de sécurité ont pour but de protéger l'utilisateur et ils ne doivent donc jamais être désactivés ni évités.

Interrupteur principal

Cet interrupteur empêche toute mise en service intempestive de l'appareil. Le désactiver en cas d'interruption des travaux ou à la fin du service.

Cran de sécurité

Le cran de sécurité de la poignée-pistolet empêche toute mise en marche inopinée de l'appareil.

Clapet de décharge avec pressostat

- En cas de réduction de la quantité d'eau avec le réglage de pression/quantité, la clapet de décharge s'ouvre et une partie de l'eau est évacuée vers le côté aspiration de la pompe.
- Si vous relâchez la gâchette, la pompe est éteinte par un manu contacteur, le jet haute pression est interrompu. Si vous appuyez à nouveau sur le levier, la pompe est remise en marche.

Le clapet de dérivation et l'interrupteur de pression sont réglé et plombé par l'usine. Seul le service après-vente est autorisé à effectuer le réglage.

Disjoncteur de protection moteur

Le contact de protection d'enroulement dans l'enroulement de moteur de l'actionnement de pompe arrête le moteur en cas de surcharge thermique.
(Seulement pour HD 13/12-4 ST...).

Durée de disponibilité

Si l'appareil n'est pas utilisé pendant un long moment (réglable de 5 à 120 minutes), l'appareil se coupe.

Sécurité contre la rupture de flexibles

L'appareil se coupe en cas de dépassement de la durée de fonctionnement (sans interruption de travail) réglée (de 5 à 120 minutes).

Disjoncteur-protecteur moteur

Si la consommation de courant est trop élevée, le disjoncteur de protection moteur met l'appareil hors marche.

Surveillance des fuites

L'appareil est coupé en cas de fuites dans le système haute pression.

Décharge de pression (option)

Après l'écoulement du temps imparti à la disponibilité de fonctionnement, une électrovanne s'ouvre dans le système haute pression et évacue la pression.

Protection contre le manque d'eau (option)

La protection contre le manque d'eau évite la marche à sec de la pompe à haute pression en cas de manque d'eau.

Utilisation conforme

- Cet appareil transporte l'eau sous haute pression aux dispositifs de nettoyage haute pression en aval. Si nécessaire, le détergent est aspiré et mélangé à l'eau.
- L'installation doit être installée dans un lieu sec et à l'abri du gel. La distribution de l'eau à haute pression résulte sur une canalisation solidement installée.
En alternative, il est possible de raccorder une poignée pistolet manuelle avec un flexible haute pression directement à la sortie haute pression de l'appareil.
- L'installation doit être montée à un mur de telle manière que l'ouverture arrière est fermée par le mur.

⚠ DANGER

Risque de blessure ! En cas d'utilisation dans l'enceinte d'une station service ou dans d'autres zones à risque, respecter les consignes de sécurité correspondantes.

Ne pas évacuer les eaux usées contenant de l'huile minérale dans la terre, les dispositifs pour eaux usées ou les canalisations. Dès lors, effectuer le nettoyage du moteur ou du bas de caisse uniquement aux postes de lavage appropriés et équipés d'un séparateur d'huile.

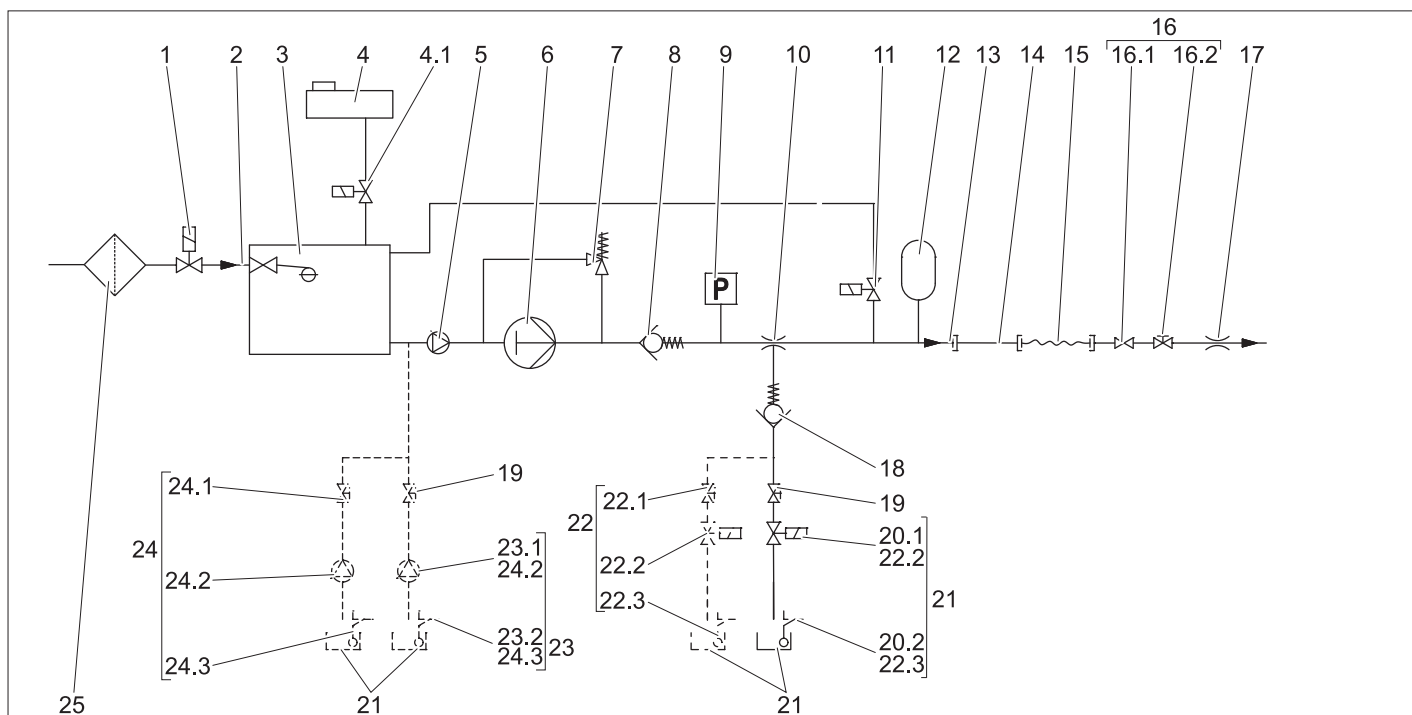
Exigences à la qualité d'eau

ATTENTION

Utiliser uniquement de l'eau propre comme fluide haute pression. Des saletés entraînent une usure prématurée ou des dépôts dans l'appareil.

Si de l'eau de recyclage est utilisée, les valeurs limites suivantes ne doivent pas être dépassées.

Valeur de pH	6,5...9,5
conductivité électrique *	Conductivité de l'eau du robinet +1200 µS/cm
substances qui se déposent **	< 0,5 mg/l
substances qui peuvent être filtrées ***	< 50 mg/l
Hydrocarbures	< 20 mg/l
Chlorure	< 300 mg/l
Sulfate	< 240 mg/l
calcium	< 200 mg/l
Dureté globale	< 28 °dH < 50 °TH < 500 ppm (mg CaCO ₃ /l)
Fer	< 0,5 mg/l
Manganèse	< 0,05 mg/l
Cuivre	< 2 mg/l
Chlore actif	< 0,3 mg/l
exempt de mauvaises odeurs	
* Total maximal 2000 µS/cm	
** Volume d'essai 1 l, temps de dépose 30 min	
*** pas de substance abrasive	



- 1 Électrovanne d'alimentation en eau (jeu de montage, option)
- 2 Entrée d'eau
- 3 Soupape à flotteur
- 4 Réservoir de liquide adoucisseur avec électrovanne (4.1), seulement pour la version ST-H (option avec version ST)
- 5 Pompe de pression initiale, seulement pour la version ST-H
- 6 Pompe haute pression
- 7 Clapet de décharge
- 8 Clapet antiretour
- 9 Pressostat
- 10 Injecteur de détergent
- 11 Vanne de décharge de pression (jeu de montage, option)
- 12 Amortisseur de pivotage
- 13 Sortie à haute pression
- 14 Système de conduites (option)
- 15 Flexible haute pression
- 16 Poignée-pistolet avec vanne d'arrêt (16.1) et régulation pression/débit (16.2)
- 17 Buse haute pression (buse triple)
- 18 Clapet antiretour aspiration de détergent en basse pression
- 19 Vanne de dosage du détergent
- 20 Sonde de niveau du détergent (jeu de montage, option) comprenant 1 électrovanne de détergent (20.1) et 1 sonde de niveau de détergent (20.2).
- 21 Réservoir à détergent
- 22 Dosage du 2e détergent, (kit de montage, option) comprenant 1 vanne de dosage de détergent (22.1), 1 électrovanne de nettoyage (22.2), 1 sonde de niveau de détergent (22.3)

- 23 Dosage de détergent haute pression (kit de montage, option) comprenant 1 pompe de détergent (23.1) et 1 sonde de niveau de détergent (23.2)
- 24 Dosage de détergent double haute pression (kit de montage, option) comprenant 1 pompe de dosage de détergent (24.1), 2 pompes de détergent (24.2) et 2 sondes de niveau de détergent (24.3)
- 25 Filtre d'eau (option)

Puissance totale de la pompe

En cas de prélèvement de la quantité d'eau totale, l'eau s'écoule via la sortie d'eau, le réservoir à flotteur, pompe de prépression eau chaude et la pompe haute pression vers la sortie haute pression.

Prélèvement partiel

Si seulement une partie du débit d'eau alimenté par la pompe est nécessaire, la quantité restante revient via la régulation de quantité vers le côté aspiration de la pompe haute-pression.

Produit détergent

Le détergent est aspiré par l'injecteur de détergent et dosé à l'aide de la vanne de dosage de détergent. Pour l'activation de l'aspiration, la buse multiple doit être réglée sur « CHEM » (jet plat basse pression). Le kit de montage de dosage de détergent haute pression (option) permet d'alimenter le détergent par une pompe de détergent.

Démarrage automatique

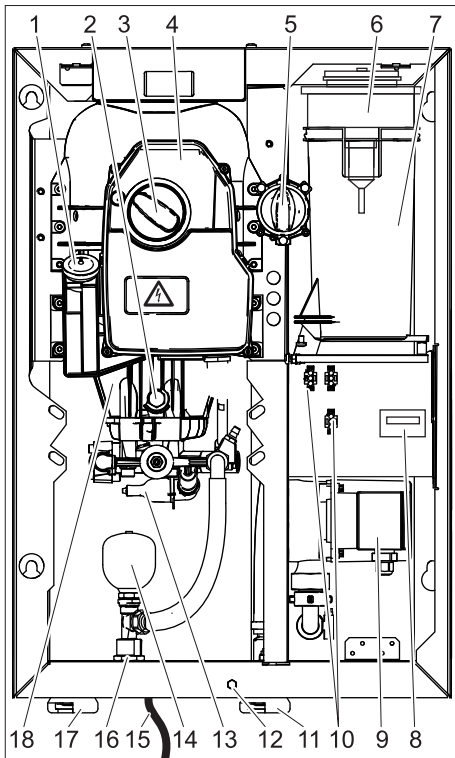
Si la pression du système baisse pendant l'opérationnalité, à cause de l'ouverture d'un consommateur, le pressostat active la pompe haute pression.

Système adoucisseur

Le dosage d'adoucisseur liquide empêche la formation de dépôts de tartre pendant le fonctionnement avec eau chaude. À partir d'une dureté « moyenne » (8,4 - 14 °dH) et d'une température d'arrivée supérieure à 60°C, il convient de monter le kit de montage adoucisseur d'eau (DGT) ou bien une installation d'adoucissement d'eau doit être présente. Les appareils ST-H conviennent au fonctionnement avec eau chaude jusqu'à 85 °C et les appareils ST jusqu'à une température d'arrivée d'eau chaude de 70°.

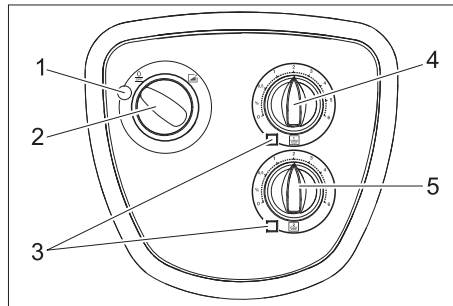
Éléments de l'appareil

Capot de l'appareil retiré.

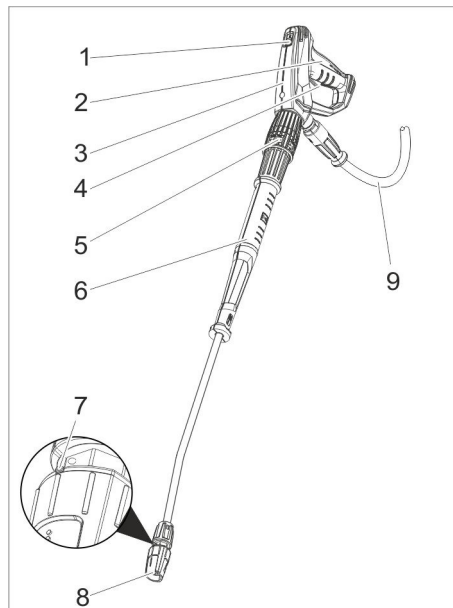


- 1 Réservoir d'huile
- 2 Soupape de purge d'air (latérale)
- 3 Interrupteur principal
- 4 Boîte électrique
- 5 Vanne de dosage du détergent
- 6 Réservoir d'adoucisseur (option)
- 7 Réservoir flottant
- 8 Compteur d'heures de service (option).
- 9 Pompe de pression initiale (seulement version ST-H)
- 10 Connexions pour kits de montage
- 11 Entrée d'eau (HD 7/16, HD 8/19)
- 12 Vis de fixation du capot
- 13 **Pressostat**
- 14 Amortisseur de pivotage
- 15 Câble secteur avec fiche secteur (non applicable à tous les modèles d'appareils)
- 16 Raccordement haute pression EASY!Lock
- 17 Entrée d'eau (HD 13/12)
- 18 Pompe haute pression

Éléments de commande



- 1 **Témoin de contrôle**
Allumage en vert : appareil opérationnel.
Clignote en vert : Disponibilité écoulée ou durée maximum de marche continue dépassée (sécurité contre la rupture de flexibles).
Allumage en jaune : Remplissage du liquide adoucissant (option)
Clignote en jaune : manque d'eau (option)
Allumage en rouge : fuite dans le système haute pression.
- 2 Interrupteur principal
- 3 Voyant de contrôle Détergent
S'allume lorsque le bidon de détergent est vide (option).
- 4 Vanne de dosage pour détergents I
- 5 Vanne de dosage pour détergent II (option)



- 1 Cran de sécurité
- 2 Levier de départ
- 3 Pistolet de pulvérisation à main EASY!Force
- 4 Manette de sécurité
- 5 Régulateur de pression / de quantité (option)
- 6 Tube d'acier EASY!Lock
- 7 Marquage de la buse triple
- 8 Buse triple EASY!Lock
- 9 Flexible haute pression EASY!Lock

Utilisation

Consignes de sécurité

L'utilisateur doit faire preuve d'un usage conforme de l'appareil. Il doit prendre en considération les données locales et lors du maniement de l'appareil, il doit prendre garde aux tierces personnes, et en particulier aux enfants.

Ne jamais laisser l'appareil sans surveillance lorsqu'il est en marche.

⚠ DANGER

- Exploiter l'appareil uniquement avec le carter de l'appareil fermé.
- Risque de blessure ! L'appareil, les conduites d'alimentation, les flexibles haute pression et les raccords ne doivent présenter aucun défaut. Ne pas utiliser l'appareil si son état n'est pas irréprochable.

⚠ DANGER

- Ne jamais diriger le jet sur soi-même ni sur d'autres personnes dans le but de nettoyer les vêtements ou les chaussures.
- Risque de blessure par pièces qui s'envolent ! Des morceaux ou des objets qui s'envolent peuvent blesser des personnes ou des animaux. Ne jamais pointer le jet d'eau vers des objets fragiles ou qui sont pas fixés.

⚠ DANGER

Une durée d'utilisation prolongée de l'appareil peut conduire à des problèmes de circulation dans les mains, dus aux vibrations. Il est impossible de définir une durée d'utilisation universelle. Celle-ci dépend en effet de plusieurs facteurs d'influence :

- Mauvaise circulation sanguine de l'utilisateur (doigts souvent froids, sensation de picotement dans les doigts).
- Température ambiante faible. Porter des gants chauds pour protéger les mains.
- Une préhension ferme peut entraver la circulation sanguine.
- Il est conseillé de ponctuer le travail de pauses plutôt que d'assurer un service ininterrompu.

En cas d'utilisation régulière et de longue durée de l'appareil et en cas d'apparition répétée des symptômes caractéristiques (par exemple, une sensation de picotement dans les doigts, les doigts froids), nous recommandons de consulter un médecin.

Établir la disponibilité opérationnelle

⚠ DANGER

Risque de blessure par le jet d'eau éventuellement chaud!

- ➔ Contrôler le flexible à haute pression, les conduites, les commandes et la lance avant chaque utilisation s'il sont endommagés.
- ➔ Les composants non étanches doivent être remplacés immédiatement et les points de jonction non étanches doivent être isolés.
- ➔ Vérifier si le raccord express pour tuyau flexible est bien fixé et s'il est étanche.

ATTENTION

Risque de dommage par marche à sec.

- Contrôler le niveau du réservoir de détergent et en cas de besoin remplir de détergent.
- Contrôler le niveau de l'adoucisseur et au besoin la remplir.

Ouvrir/fermer le pistolet de pulvérisation à main

- Ouvrir le pistolet de pulvérisation à main : Actionner le levier de sécurité et le levier de départ.
- Fermer le pistolet de pulvérisation à main. Relâcher le levier de sécurité et le levier de départ.

Fonctionnement à haute pression

Remarque :

L'appareil est équipé d'un pressostat. Le moteur ne démarre que lorsque le levier du pistolet est tiré.

- Ouvrir l'alimentation d'eau.
- Brancher la fiche secteur. (uniquement pour les versions d'appareil avec câble d'alimentation et fiche secteur).
- Régler l'interrupteur principal sur "I". La lampe témoin est allumée en vert.
- Enlever la sécurité du pistolet de pulvérisation à main en poussant le loquet de sécurité vers l'arrière.
- Ouvrir le pistolet manuel.




⚠ DANGER

Lors du réglage de la régulation de quantité/de pression, veiller que le raccord vissé de la lance ne se desserre pas.

- Régler (+/-) la pression de service et le débit en tournant (en continu) le dispositif régulateur de pression et de quantité (option).

Choisir le type de jet

- Fermer la poignée-pistolet.
- Tourner le logement de la buse jusqu'à ce que le symbole désiré corresponde avec le marquage :

	Jet bâton à haute pression (0°) pour des salissures très tenaces
	Jet plat à basse pression (CHEM) pour le service avec détergent ou nettoyer avec une pression basse
	Jet plat à haute pression (25°) pour des salissures sur des grandes surfaces

Fonctionnement avec détergent

⚠ PRÉCAUTION

Des détergents non appropriés peuvent endommager l'appareil et l'objet à nettoyer. N'utiliser que des détergents homologués par Kärcher. Respecter les consignes et recommandations de dosage jointes aux détergents. Protéger l'environnement en utilisant les détergents avec parcimonie.

Respecter les consignes de sécurité mentionnées sur les détergents.

Des détergents de Kärcher garantissent un travail sans défauts. Veuillez-vous conseiller ou demander notre catalogue ou notre bulletins d'information sur des produits de nettoyage.

- Disposer le bidon de détergent sous l'appareil.
- Pendre le flexible d'aspiration du détergent dans le bidon.
- Placer l'injecteur sur la position "CHEM".
- Régler le clapet de dosage du détergent sur la concentration souhaitée.

Méthode de nettoyage conseillée

- Pulvériser le détergent sur la surface sèche et laisser agir sans toutefois le laisser sécher complètement.
- Ôter les salissures décollées à l'aide du jet haute pression.
- Après utilisation, plonger le filtre dans de l'eau claire. Tourner la valve de dosage sur la concentration en détergent la plus élevée. Démarrer l'appareil et rincer à l'eau claire pendant une minute.

Interrompre le fonctionnement

- Fermer la poignée-pistolet. L'appareil se coupe automatiquement.
- Sécuriser le pistolet de pulvérisation à main en poussant le loquet de sécurité vers l'avant.

Après une interruption :

- Enlever la sécurité du pistolet de pulvérisation à main en poussant le loquet de sécurité vers l'arrière.
- Ouvrir le pistolet manuel. L'appareil démarre de nouveau.

Durée de disponibilité

La durée de disponibilité commence à la fermeture de la poignée pistolet. Après l'écoulement de la durée de disponibilité (5 à 120 minutes), l'appareil ne peut plus être démarré en ouvrant la poignée pistolet. Le témoin de contrôle clignote en vert.

- Pour redémarrer, tourner l'interrupteur à clé brièvement sur "0" et ensuite de nouveau sur "1".

Remarque :

La durée de disponibilité peut être réglée par le service après-vente.

Réinitialiser la durée de disponibilité

- Mettre l'interrupteur principal sur "0".
 - Attendre quelques secondes.
 - Régler l'interrupteur principal sur "I".
- ou
- Actionner l'interrupteur correspondant sur la télécommande (option).

Mise hors service de l'appareil

- Couper l'alimentation en eau.
- Ouvrir le pistolet manuel.
- Activer la pompe à l'aide de l'interrupteur principal et laisser tourner 5 à 10 secondes.
- Fermer la poignée-pistolet.
- Positionner l'interrupteur sur '0/OFF'.
- En veillant à avoir les mains bien sèches, débrancher la fiche secteur. (uniquement pour les versions d'appareil avec câble d'alimentation et fiche secteur).
- Déconnecter l'arrivée d'eau.
- Actionner la poignée-pistolet jusqu'à ce que l'appareil soit hors pression.
- Sécuriser le pistolet de pulvérisation à main en poussant le loquet de sécurité vers l'avant.

Protection antigel

ATTENTION

Le gel peut endommager l'appareil si l'eau n'a pas été intégralement vidée.

L'appareil doit être installé dans des pièces protégées contre le gel. En cas de risque de gelée, p.ex. en cas d'installation dans un local ouvert, l'appareil doit être vidé et doit être rincé avec un produit antigel.

Vider l'appareil

- Dévisser le tuyau d'alimentation d'eau de l'appareil.
- Dévisser le flexible haute pression de l'appareil.
- Laisser tourner l'appareil jusqu'à ce que la pompe et les conduites soient vides (max. 1 minute).

En cas de pauses d'exploitation de plus longue durée :

- Remplir le réservoir flottant jusqu'au haut de produit antigel d'usage.
- Placer le dispositif récepteur sous la sortie à haute pression.
- Mettre l'appareil en service et le laisser tourner jusqu'à ce que l'appareil soit complètement rincé.

Désactivation d'urgence

- Tourner l'interrupteur d'arrêt d'urgence sur la position "0".
- Couper l'alimentation en eau.
- Actionner la poignée-pistolet jusqu'à ce que l'appareil soit hors pression.

Retirer le capot d'appareil

- Dévisser la vis de fixation du capot de l'appareil.
- Soulever légèrement le capot de l'appareil et le retirer vers l'avant.

Transport

⚠ PRÉCAUTION

Risque de blessure et d'endommagement ! Respecter le poids de l'appareil lors du transport.

ATTENTION

Protéger le levier de départ contre tout endommagement lors de son transport.

- Sécuriser l'appareil contre les glissements ou les basculements selon les directives en vigueur lors du transport dans des véhicules.

Entreposage de l'appareil

⚠ PRÉCAUTION

Risque de blessure et d'endommagement ! Prendre en compte le poids de l'appareil à l'entreposage.

Entretien et maintenance

⚠ DANGER

Risque de blessure ! L'interrupteur de l'appareil doit être coupé pour tous les travaux de maintenance et réparation.

Débrancher la fiche secteur et assurer une protection contre la remise en marche

⚠ DANGER

Risque de blessure par le jet d'eau éventuellement chaud!

Pour tous les travaux :

- fermer la soupape d'arrêt d'eau fraîche.
- Laisser refroidir les parties de l'installation qui sont chaudes.
- Mettre l'installation hors pression en ouvrant la poignée-pistolet.

La maintenance régulière selon le plan de maintenance suivant est primordial pour assurer un fonctionnement fiable de la station de lavage.

Utiliser uniquement des pièces de rechange d'origine du fabricant ou bien des pièces recommandées telles que

- les pièces de rechange et d'usure
- les accessoires
- les carburants
- Produit détergent

Inspection de sécurité/Contrat d'entretien

Vous pouvez accorder avec votre commerçant une inspection de sécurité régulière ou passer un contrat d'entretien. Conseil-lez-vous.

Plan de maintenance

Période	Action	Sous-groupe concerné	Réalisation	Par qui
1 fois par jour	Contrôler la poignée-pistolet	Poignée-pistolet	Vérifier, si la poignée-pistolet ferme hermétiquement. Contrôler la fonction de la protection contre l'utilisation involontaire. Substituer la poignée-pistolet défectueuse.	Exploitant
	contrôler	Câble d'alimentation (uniquement pour les versions d'appareil avec câble d'alimentation et fiche secteur).	Contrôler régulièrement que le câble d'alimentation n'est pas endommagé, par exemple pour la formation de fissures ou le vieillissement. S'il est endommagé, remplacer le câble avant toute nouvelle utilisation.	Exploitant/ service après-vente
	Contrôler le niveau de remplissage	Jeu de montage réservoir de détergent, adoucisseur (option)	Vérifier le niveau de remplissage, si nécessaire, faire l'appoint.	Exploitant
	Contrôler les flexibles à haute pression	les conduites de sortie, les flexibles à l'appareil de travail	Examiner les flexibles, s'ils sont endommagés. Substituer immédiatement les flexibles endommagés. Risque d'accident !	Exploitant
Hebdomadairement ou après 40 heures de service	Vérifier l'étanchéité de l'installation	toute l'installation	Vérifier l'étanchéité de la pompe et du système de conduites. En cas de fuite d'huile ou en cas de non étanchéité de plus de 10 gouttes d'eau par minute, contacter le service après-vente.	Exploitant/ service après-vente
	Contrôler le niveau d'huile	Réservoir d'huile à la pompe	Lorsque l'huile est laiteuse, il doit être changé. Il est recommandé dans ce cas de remplacer le joint d'huile de la pompe (service après-vente).	Exploitant/ service après-vente
	Contrôler le niveau d'huile	Réservoir d'huile à la pompe	Contrôler le niveau d'huile de la pompe. En cas de besoin, remplir l'huile (N° de commande 6.288-016).	Exploitant
	Nettoyer le filtre	Filtre situé sur le tuyau d'aspiration de détergent	Nettoyer le filtre situé sur le tuyau d'aspiration de détergent.	Exploitant
	Contrôler l'amortisseur de pivotage	Amortisseur de pivotage	En cas de vibration accrue de la pompe, l'amortisseur de pivotage est défectueux. Remplacer l'amortisseur de pivotage.	Service après-vente
1 fois par mois ou après 200 heures de fonctionnement	Nettoyer le tamis	Filtre dans l'entrée d'eau	Démonter le tamis et le nettoyer.	Exploitant
	Contrôler la soupape du flotteur	Réservoir flottant	Il ne doit pas s'écouler d'eau au niveau du débordement avec soupape de flotteur fermée.	Exploitant
	Contrôler la mise en service automatique	Pressostat	La pompe est arrêtée car il n'y a pas de prélèvement d'eau. Ouvrir la poignée-pistolet. Si la pression dans le réseau haute pression tombe sous 3 MPa, la pompe doit se mettre en service.	Exploitant
	Serrer le collier de tuyau	toutes les collier de tuyau	Serrer les colliers de tuyau à l'aide d'une clé de serrage dynamométrique. Couple de serrage jusqu'à un diamètre nominal de 28 mm = 2 Nm, à partir de 29 mm = 6 Nm.	Exploitant
une fois par an ou après 1000 heures de service	Vidange d'huile	Pompe haute pression	Vidanger l'huile. Verser de l'huile vierge. Contrôler le niveau sur le réservoir d'huile.	Exploitant
	Contrôler l'installation s'elle est entartée.	tout le système aquatique	Des défaillances des soupapes ou des pompes peuvent indiquer à une calcification. Le cas échéant effectuer un détartrage.	Opérateur avec instruction pour la calcification
une fois par ans	Contrôle de sécurité	toute l'installation	Contrôle de sécurité selon les directives pour le dispositif à jet de liquide.	Expert

Contrat de maintenance

Nous vous recommandons de conclure un contrat de maintenance afin de pouvoir assurer un fonctionnement fiable de la station de lavage. Veuillez vous adresser à votre service après-vente Kärcher responsable.

Travaux de maintenance

Qui est habilité à effectuer les travaux de maintenance ?

■ Exploitant

Les travaux associés à la remarque "Exploitant" doivent être effectués exclusivement par des personnes qualifiées et en mesure d'utiliser et d'entretenir correctement les appareils haute pression.

■ Electriciens

Exclusivement pour les personnes ayant une formation professionnelle dans le domaine électrotechnique.

■ Service après-vente

Les travaux associés à la remarque "Service après-vente" doivent être exclusivement effectués par les monteurs du service après-vente Kärcher.

Vidange d'huile

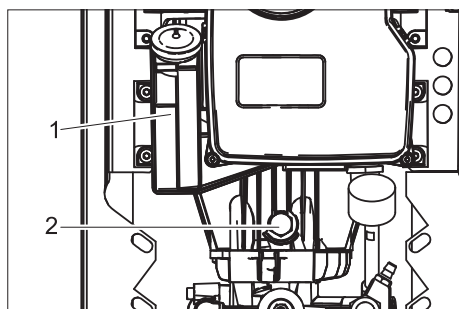
⚠ AVERTISSEMENT

Risque de brûlure due à la température élevée de l'huile et de certaines pièces de l'appareil. Avant de procéder à la vidange, laisser refroidir la pompe pendant 15 minutes.

Remarque :

L'huile usagée doit impérativement être éliminée auprès d'un point de collecte prévu à cet effet. Y apporter l'huile usagée. L'huile usagée est polluante. Toute élimination incorrecte est passible d'une amende.

Pour les types d'huile et les quantités de remplissage, se reporter à la section Données techniques.



1 Réservoir d'huile

2 Bouchon de vidange d'huile

- Poser la cuvette de récupération sous le bouchon de vidange d'huile.
- Retirer le couvercle du réservoir d'huile.
- Dévisser la vis de vidange d'huile et récupérer l'huile.
- Visser et serrer le bouchon de vidange d'huile.
- Verser doucement l'huile neuve dans le réservoir jusqu'au repère MAX.
- Apporter le couvercle du réservoir d'huile.
- Éliminer l'huile usagée en respectant l'environnement ou l'apporter à un centre de collecte autorisé.

Détartrage

Les dépôts calcaires amènent :

- à de plus grandes résistances de conduite
- éventuellement à la défaillance des composants détartrés.

⚠ DANGER

- Risque d'explosion en raison de gaz inflammables! Au détartrage il est interdit de fumer. Veiller à une bonne aération.
- Risque de brûlure dû à l'acide ! Porter des lunettes de protection et des gants.

Remarque :

- Respecter la directive pour la prévention des accidents BGV A1.
- Respecter les consignes d'application sur l'étiquette du détartrateur.

Utiliser pour l'élimination uniquement des solvants éprouvés selon les règlements légaux avec signe d'homologation.

- Le RM 100 (N° de commande 6.287-008) dissout de la pierre calcaire, des composés faciles de pierre calcaire et des résidus de lessive.
- Le RM 101 (N° de commande 6.287-013) dissout des dépôts qui le RM 100 ne peut pas dissoudre.

Remarque :

Nous recommandons ensuite de pomper au-dessous du réservoir de détergent par l'appareil un solvant alcalin (p.ex. RM 81) pour protéger contre la corrosion et pour neutraliser les résidus d'acide.

- Détartrer en premier le réservoir à flotteur :
 - Couper l'alimentation en eau.
 - Retirer le couvercle du réservoir à flotteur.
 - Déconnecter le flexible du côté aspiration de la pompe vers le réservoir à flotteur du côté pompe.
 - Fermer l'extrémité libre du flexible.
 - Remplir de solution de détartrage à 7 pourcents.
 - Après le détartrage, éliminer complètement les résidus du réservoir.
- Détartrage de l'installation haute pression :
 - Retirer le flexible haute pression à l'alimentation réseau et l'accrocher dans le réservoir de flotteur.
 - Mettre le fonctionnement en circuit brièvement en route avec le mélange d'acide dissolvant le calcaire contenu dans le réservoir, laisser agir, rincer.

Assistance en cas de panne

⚠ DANGER

Risque d'électrocution.

Risque de blessure ! L'interrupteur de l'appareil doit être coupé pour tous les travaux de maintenance et réparation.

Débrancher la fiche secteur et assurer une protection contre la remise en marche

⚠ DANGER

Risque de blessure par le jet d'eau éventuellement chaud!

⚠ DANGER

Risque d'accident lors des travaux sur l'appareil !

Pour tous les travaux :

- fermer la soupape d'arrêt d'eau fraîche.
- Laisser refroidir les parties de l'installation qui sont chaudes.
- Mettre l'installation hors pression en ouvrant la poignée-pistolet.

Qui a le droit d'éliminer des pannes ?

■ Exploitant

Les travaux associés à la remarque "Exploitant" doivent être effectués exclusivement par des personnes qualifiées et en mesure d'utiliser et d'entretenir correctement les appareils haute pression.

■ Electriciens

Exclusivement pour les personnes ayant une formation professionnelle dans le domaine électrotechnique.

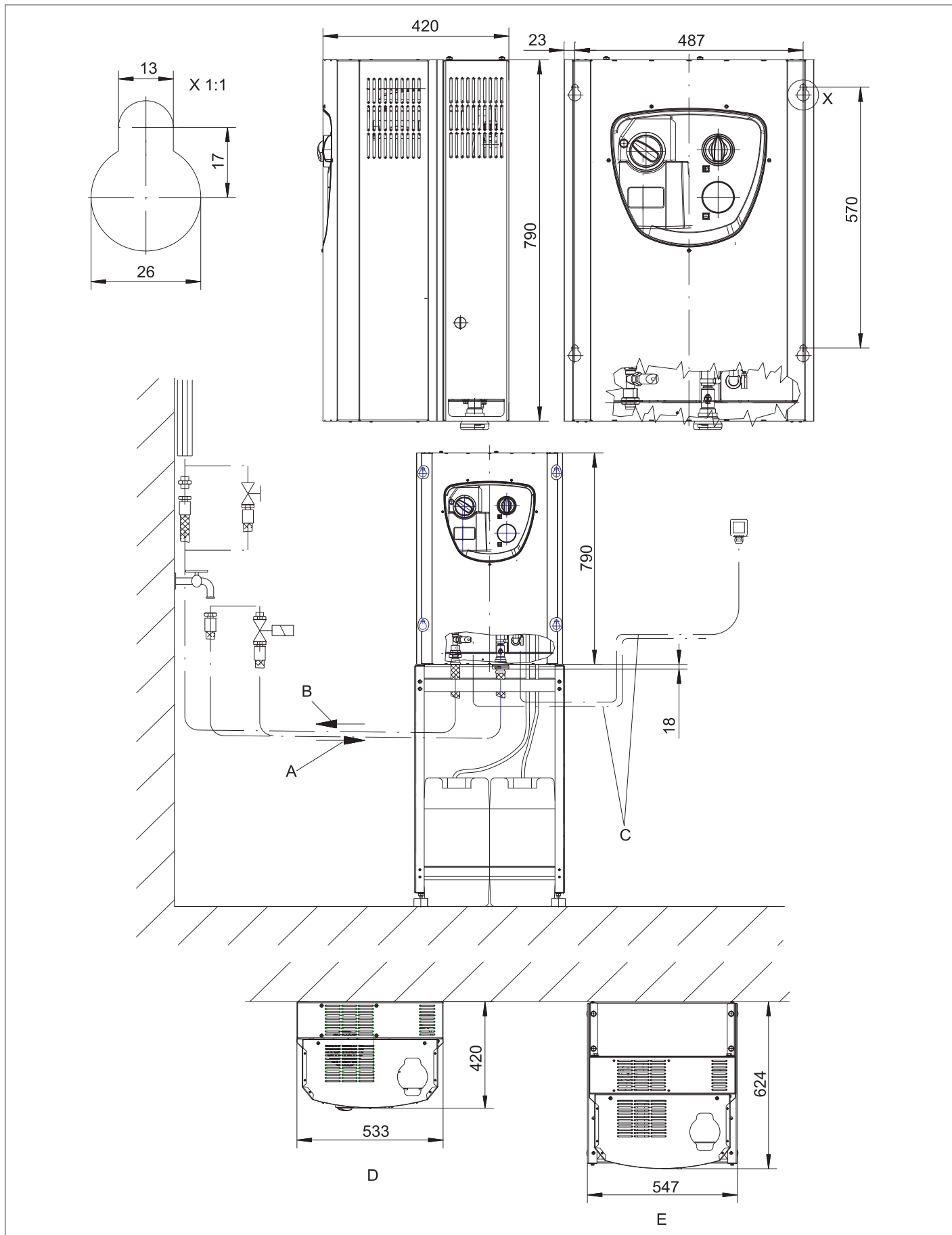
■ Service après-vente

Les travaux associés à la remarque "Service après-vente" doivent être exclusivement effectués par les monteurs du service après-vente Kärcher.

Panne	Eventuelle cause	Remède	Par qui
Le jet d'eau est irrégulier	La buse est bouchée.	Nettoyer la buse.	Exploitant
	Le débit de l'alimentation en eau est trop faible	Vérifier l'alimentation en eau.	Exploitant
Insuffisante ou aucune extraction de détergent	Dosage réglé trop bas.	Augmenter le dosage.	Exploitant
	La buse est réglée sur haute pression.	Placer l'injecteur sur la position "CHEM".	Exploitant
	Filtre d'aspiration sale dans le réservoir de détergent.	Nettoyer le filtre d'aspiration.	Exploitant
	Flexible d'aspiration de détergent pas étanche.	Remplacer le flexible d'aspiration.	Service après-vente
	Vanne de dosage manuel de détergent obturée, défectueuse.	Contrôler, nettoyer, remplacer si nécessaire.	Service après-vente
La pompe ne monte pas en pression	L'injecteur est réglé à "CHEM"	Placer l'injecteur sur la position "Haute pression".	Exploitant
	Air dans la pompe haute pression	Purger l'appareil (voir « Mise en service de l'installation »).	Exploitant
	Système de conduites côté aspiration non étanche.	Contrôler les boulonnages et les flexibles.	Exploitant
	Ne pas suffisante d'eau.	Veiller à ce qu'il y a une alimentation suffisante d'eau.	Exploitant
	Le tamis dans l'arrivée d'eau est encrassé.	Nettoyer le tamis.	Exploitant
	Flexible haute pression non étanche.	Remplacer le flexible haute pression.	Service après-vente
	Système de conduites non étanche.	Mettre en état du système de conduites.	Service après-vente
	Régulation de quantité défectueuse.	Vérifier la régulation de quantité, la remettre en état.	Service après-vente
	Soupape dans la pompe défectueuse.	Remplacer la vanne ou le clapet.	Service après-vente
La pompe haute pression cogne, le manomètre (option) vibre fortement	L'amortisseur de pivotage est en panne.	Échanger l'amortisseur de pivotage.	Exploitant
	La pompe à eau n'aspire pas suffisamment d'air.	Contrôler le système d'aspiration et éliminer la non-étanchéité.	Exploitant
	Réservoir à détergent vide	Remplir le réservoir de détergent.	Exploitant
	Température d'arrivée d'eau trop élevée.	Abaisser la température de l'eau.	Exploitant
	Arrivée d'eau bouchée.	Nettoyer le tamis dans l'entrée d'eau, contrôler l'arrivée d'eau.	Exploitant
	Le disque de soupape ou le ressort de soupape est en panne.	Changer les pièces.	Service après-vente
	Pompe de prépression entartrée ou défectueux.	Contrôler la pompe de prépression.	Exploitant
L'installation ne démarre pas à la mise en service ou à l'actionnement de la télécommande (option)	Interrupteur de l'appareil coupé.	Mise en service	Exploitant
	Alimentation électrique côté client interrompue.	Mise en service	Exploitant
	Le pressostat est défectueux	Remplacer le pressostat.	Service après-vente
	Le disjoncteur de protection s'est déclenché en raison d'une surtension ou d'une défaillance d'une phase du réseau électrique.	Contrôler la tension des 3 phases.	Electriciens spécialisés/Service après-vente
	Le disjoncteur de protection est mal réglé.	Régler selon les plans électriques.	Electriciens spécialisés/Service après-vente
	Le disjoncteur de protection pour la commande et la pompe de prépression s'est déclenché.	Contrôler le disjoncteur-protecteur.	Electriciens spécialisés/Service après-vente
	Fusible de commande sur le transformateur défectueux.	Contrôler la cause, remplacer le fusible de commande.	Electriciens spécialisés/Service après-vente
Platine de commande défectueuse.	Contrôler la platine de commande, en cas de besoin échanger.	Service après-vente	
La pompe ne démarre pas pendant la durée d'opérationnalité par l'ouverture de la poignée-pistolet.	Pressostat ou câble vers le pressostat défectueux.	Remplacer le pressostat ou le câble.	Service après-vente
L'installation ne se met pas hors service	La pompe aspire l'air via le réservoir de détergent vidangé.	Faire l'appoint du réservoir de détergent, vidanger la conduite d'aspiration.	Exploitant
	Le pressostat est défectueux	Remplacer le pressostat.	Electriciens spécialisés/Service après-vente

Caractéristiques techniques

		HD 7/16-4 ST HD 7/16-4 ST-H				HD 9/18-4 ST HD 9/18-4 ST-H				HD 13/12-4 ST HD 13/12-4 ST-H			
Branchement électrique													
Tension	V	400	230	440	220	400	230	440	220	400	230	440	220
Type de courant	--	3~				3~				3~			
Fréquence	Hz	50		60		50		60		50		60	
Puissance de raccordement	kW	5,0				6,8				7,3			
Protection électrique (à action retardée)	A	16	25	16	25	16	25	16	25	16	25	16	25
Type de protection		IPX5											
Alimentation électrique	mm ²	2,5	4	2,5	4	2,5	4	2,5	4	2,5	4	2,5	4
Arrivée d'eau													
Débit d'alimentation (min.)	l/h (l/min)	800 (13,3)				1000 (16,7)				1400 (23,3)			
Pression d'alimentation (max.)	MPa (bars)	1,0 (10)											
Température d'alimentation (max.) ST	°C	70											
Température d'alimentation (max.) ST-H	°C	85											
Performances													
Pression de service de l'eau (avec buse standard)	MPa (bars)	3...16 (30...160)				4...18 (40...180)				3...12 (30...120)			
Taille de la buse standard		043		040		055				098			
Pression de service max.	MPa (bars)	19 (190)				20 (200)				15 (150)			
Débit	l/h (l/min)	300...700 (5...11,7)				460...900 (7,7...15)				650...1300 (10,8...21,7)			
Aspiration de détergent	l/h (l/min)	0...42 (0...0,7)				0...54 (0...0,9)				0...78 (0...1,3)			
	%	0...6											
Force de réaction max. du pistolet de jet (max.)	N	35				47				56			
Valeurs déterminées selon EN 60335-2-79													
Valeur de vibrations bras-main													
Poignée-pistolet	m/s ²	1,7				3,0				2,1			
Lance	m/s ²	3,0				4,2				2,8			
Incertitude K	m/s ²	0,3				0,3				0,3			
Niveau de pression acoustique L _{pA}	dB(A)	70				71				74			
Incertitude K _{pA}	dB(A)	3				3				3			
Niveau de puissance sonore garanti	dB(A)	87				88				91			
Carburants													
Quantité d'huile	l	0,5				0,75				1,25			
Types d'huile	--	SAE 90 Hypoïde											
Dimensions et poids													
Largeur	mm	533											
Hauteur	mm	790											
Profondeur	mm	420											
Poids, appareil de base, ST	kg	58				65				78			
Poids, appareil de base, ST-H	kg	62				69				82			



- A Arrivée d'eau 3/4"
- B Raccordement haute pression EA-SY!Lock
- C Raccord électrique à partir du bas
- D Fixation murale
- E Sur châssis

Accessoires

Produit détergent

Les détergents facilitent les travaux de nettoyage. Une sélection de détergents est présentée dans le tableau. Avant d'utiliser le détergent, lire attentivement les consignes sur l'emballage.

- Les types de détergents suivants ne sont pas autorisés car ils entraînent un endommagement de l'appareil :
 - Détergents contenant de l'acide nitrique
 - Détergents au chlore actif

Champ d'application	Groupe cible	Produit détergent	Désignation Kärcher	Dosage	
Mousses	Industrie agro-alimentaire/ exploitations de désassemblage	Détergent désinfectant	RM 732	1-3%	
		Désinfectant	RM 735	0,75-7%	
		Mousse de nettoyage désinfectante, alcaline	RM 734	2-5%	
	Brasseries/bars	Mousse de nettoyage, alcaline	RM 58 ASF	1-2%	
		Mousse de nettoyage, acide	RM 59 ASF	1-2%	
		Mousse de nettoyage désinfectante, alcaline	RM 734	2-5%	
	Commune	Mousse de nettoyage d'extérieur, neutre	RM 57	1-2%	
		Nettoyant désinfectant d'intérieur	RM 732	1-3%	
	l'agriculture	Détergent désinfectant	RM 732	1-3%	
		Désinfectant	RM 735	0,75-7%	
Nettoyage haute pression	Brasseries/bars	Nettoyant universel	RM 55	0,5-8%	
		Mousse de nettoyage désinfectante, alcaline	RM 734	2-5%	
	Commune	Lavage actif, alcalin	RM 81	1-5%	
	l'agriculture	Lavage actif, alcalin	RM 31	1-5%	
		Lavage actif, alcalin	RM 81	1-5%	
	Equipement de bateau	Lavage actif, alcalin	RM 81	1-5%	
	Atelier auto/camion	Nettoyant actif, alcalin (moteur/pièces)	RM 31	1-5%	
		Lavage actif, alcalin (véhicule lavage carrosserie / bas de caisse)	RM 81	1-5%	
Nettoyage du sol	Industrie agro-alimentaire/ exploitations de désassemblage	Nettoyant de base intensif	RM 750	1-5%	
		Nettoyant de base pour sol	RM 69	0,5-1%	
	Brasseries/bars, commune	Nettoyant de base intensif	RM 750	1-5%	
		Nettoyant de base pour sol	RM 69	0,5-1%	
	Atelier auto/camion	Nettoyant de base intensif	RM 750	1-5%	
		Nettoyant de base pour sol	RM 69	0,5-1%	
	Equipement de bateau	Nettoyant de base intensif	RM 750	1-5%	
		Nettoyant de base pour sol	RM 69	0,5-1%	
	Brosse de lavage	Commune	Lavage actif extérieur, alcalin	RM 81	1-5%
			Nettoyant universel	RM 55	0,5-8%
Atelier auto/camion		Lavage actif, alcalin (véhicule lavage carrosserie / bas de caisse)	RM 81	1-5%	
Equipement de bateau		Lavage actif extérieur, alcalin	RM 81	1-5%	

* = seulement pour brève utilisation, méthode de deux pas, rincer avec eau claire

** = ASF = bien séparable

*** = le Foam-Star 2000 est fait pour le pré-rinçage

Jeux de montage

Télécommandes			
1	Kit de montage déverrouillage à distance*	2.637-491.0	1 poste de commande. Rétablissement de la disponibilité de fonctionnement après l'écoulement du temps imparti correspondant. Utilisation en parallèle de plusieurs postes de commande possible.
2	Kit de montage télécommande HP simple*	2.744-014.0	1 point de commande. Commande de la pompe haute pression et de deux détergents au maximum. Utilisation de 2 postes de commande ou d'un poste de commande et d'une télécommande à pièces (pos. 3) en liaison avec interrupteur prioritaire (pos. 4).
3	Kit de montage télécommande à pièces*	2.642-422.0	Télécommande à pièce. Commande de la pompe haute pression et de deux détergents au maximum, après insertion d'une pièce.
4	Kit de montage interrupteur prioritaire*	2.638-200.0	Commutation entre 2 télécommandes (pos. 2) ou une télécommande (pos. 2) et une télécommande à pièce (pos 3).
5	Kit de montage commande électronique télécommande multiple*	2.744-036.0	Commande de la pompe haute pression et de deux détergents à partir de 6 postes de commande au maximum (pos. 6). Possibilité de raccord supplémentaire pour une télécommande à pièce (pos. 3).
6	Kit de montage poste de commande télécommande multiple	2.744-015.0	Poste de commande pour télécommande multiple (pos. 5).
7	Kit de montage arrêt d'urgence*	2.744-002.0	Interrompt l'alimentation électrique de l'installation.
8	Kit de montage prise de distribution	2.744-798.0	Est nécessaire pour le raccordement des kits de montage (pos. 1) à (pos. 7) sur l'appareil. Complètement câblé, raccord par connecteurs sur l'appareil.
9	Kit de montage prise de raccord déverrouillage à distance	2.209-807.0	Nécessaire au raccord des kits de montage déverrouillage à distance (pos. 1) et arrêt d'urgence (pos. 7).
Jeux de montage			
1	Kit de montage décharge de pression	2.209-773.0	Le système haute pression est dépressurisé après l'écoulement de la durée impartie à la disponibilité
2	Kit de montage 1 fois détergent en basse pression *	2.209-779.0	Nécessaire lors de la sélection d'1 détergent à l'aide de la télécommande. Comprend 1 électrovanne et 1 sonde de niveau**.
3	Kit de montage 2 fois détergent en basse pression *	2.209-780.0	Nécessaire lors de la sélection d'un deuxième détergent à l'aide de la télécommande (au choix pour pos 5). Comprend 1 électrovanne, 1 sonde de niveau et 1 vanne de dosage.
4	Kit de montage 1 fois détergent en haute pression *	2.209-799.0	Permet le dosage de détergent en mode haute pression. Est nécessaire pour la commande d'un détergent à l'aide d'une télécommande. En série, l'appareil est équipé d'un dosage de détergent basse pression qui est activé par la commutation de la buse triple. Lors du montage de ce kit de montage, la commutation avec la buse triple est supprimée.
5	Kit de montage 2 fois détergent en haute pression *	2.209-800.0	Permet le dosage de détergent en mode haute pression. Est nécessaire pour la commande d'un deuxième détergent à l'aide d'une télécommande. En série, l'appareil est équipé d'un dosage de détergent basse pression qui est activé par la commutation de la buse triple. Lors du montage de ce kit de montage, la commutation avec la buse triple est supprimée.
6	Kit de montage adoucisseur d'eau (DGT)	2.209-777.0	Empêche la formation de tartre pendant le mode eau chaude, par le dosage d'adoucisseur.
7	Kit de montage compteur d'heures de service	2.209-778.0	Saisit la durée de fonctionnement de l'appareil, afin de respecter les périodicités de maintenance.
8	HWE 860	3.070-036.0	Chauffe l'eau alimentée à l'aide d'un chauffe-eau électrique.
9	Kit de montage châssis St	2.210-058.0	Pour la mise en place de l'appareil lorsqu'un montage mural n'est pas possible. Version acier peint
10	Kit de montage châssis VA	2.210-059.0	Pour la mise en place de l'appareil lorsqu'un montage mural n'est pas possible. Exécution en acier inoxydable.
11	Kit de montage électrovanne arrivée d'eau	2.209-788.0	Interrompt l'arrivée d'eau pendant l'immobilisation de l'appareil.
* Kit de montage supplémentaire prise de distribution nécessaire			
**En série, l'appareil est équipé d'un dosage de détergent basse pression qui est activé par la commutation de la buse triple.			

Montage de l'installation



Uniquement pour le personnel spécialisé et autorisé!

Déballage

- Vérifier le contenu du paquet lors de l'ouverture de l'emballage.
- Contactez immédiatement le revendeur en cas d'avarie de transport.
- Conserver le gabarit de perçage sur le carton pour le montage de l'appareil.

Installation

Remarque :

Seul des spécialistes autorisés sont habilités à procéder au raccordement de l'eau, au réseau haute pression ainsi qu'au raccord électrique dans le respect des directives locales.

- L'installation doit être installée dans un environnement sec, ne présentant pas de risque d'explosion.
- L'installation doit être effectuée sur une surface plane et solide.
- L'installation doit être bien accessible pour les travaux d'entretien.

Les types d'installation suivants sont possibles :

- Montage au mur
- Installation avec le jeu de montage Châssis au sol (option)

Fixer l'appareil au mur

⚠ PRÉCAUTION

Risque de blessure et d'endommagement ! Respecter le poids de l'appareil lors du montage.

ATTENTION

Risque d'endommagement ! En gelant, l'eau peut détruire des pièces de l'appareil. L'appareil doit être installé dans des pièces protégées contre le gel. En cas de risque de gelée, p.ex. en cas d'installation dans un local ouvert, l'appareil doit être vidé et doit être rincé avec un produit antigel.

- Vérifier la capacité de charge du mur.
- Pratiquer des repères sur le mur à l'aide du gabarit de perçage se trouvant sur l'emballage.
- Percer les trous dans le mur.
- Appliquer le matériel de fixation approprié sur le mur.
- Retirer le capot d'appareil.
- Accrocher l'appareil et le sécuriser contre tout risque de chute.
- Remettre le capot de l'appareil en place et le visser.

Branchement électrique

- Pour les données de raccordement, se référer à la section Caractéristiques techniques et à la plaque signalétique.
- L'alimentation en courant nécessaire pour le fonctionnement de l'installation doit être étalé pour le fonctionnement continu.
- Le raccordement électrique doit être effectué par un électricien et doit correspondre à la CEI 60364-1.
- Des pièces sous tension, des câbles et l'appareil qui se trouvent dans le poste de travail doivent être dans un état impeccable.

Alimentation en eau

- Étaler "affluence d'eau pour le fonctionnement continu.
- La conduite d'alimentation en eau doit être dotée d'une armature d'arrêt et raccordée avec un flexible de pression de manière mobile à l'installation haute pression.
- Une section de conduite trop réduite ou une pression préliminaire trop faible ont pour conséquence un manque d'eau.
- Avec une pression préliminaire trop élevée ou des pics de pression dans le système de conduite, commuter impérativement un réducteur de pression en amont.
- Un écoulement d'eau doit être présent sur le site d'installation.

Installation à haute pression

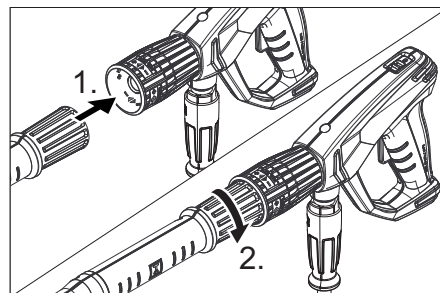
Respecter au montage les contraintes de la feuille unique de VDMA 24416 "Nettoyeur à haute pression; systèmes de nettoyage à haute pression fixes; définitions, exigences, essai" (à vendre au Beuth Verlag, Cologne, www.beuth.de).

- La connexion entre le réseau de tubes installé en fixe et l'appareil doit être en flexible haute pression.
- Le réseau de tuyaux installé en fixe doit être déposé le plus droit possible. Les conduites en tube haute pression doivent être déposées dans le respect des consignes et en prenant en compte la modification de longueur sous l'effet de la pression et de la chaleur avec des colliers fixes et non fixés amortis.
- Pour que les pertes de pression dans les conduites haute pression soient aussi basses que possibles, les recommandations suivantes doivent être respectées.
Conduites tubulaires : largeur nominale DN 15 (1/2")
Conduites flexibles : largeur nominale DN 8.

Pour les valeurs indicatives mentionnées ci-dessus, il faut bien entendu encore prendre en compte la longueur des tubes et le nombre de changements de direction des tubes et des armatures.

Monter la poignée pistolet, la lance et la buse

Remarque : Le système EASY!Lock relie les composants au moyen d'un filetage rapide et fiable avec une seule rotation.



Pour l'illustration, voir les « éléments de commande ».

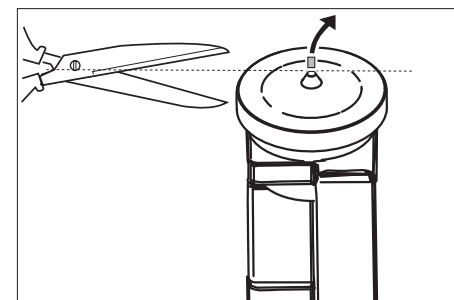
- Monter la buse sur la lance (marquage sur la bague de butée en haut) et serrer à la main (EASY!Lock).
- Relier le tube d'acier au pistolet à main et serrer à la main (EASY!Lock).
- Relier le flexible haute pression à la poignée pistolet et serrer à la main (EASY!Lock).
- Raccorder le flexible haute pression à la sortie haute pression de l'appareil ou au réseau de conduites haute pression (EASY!Lock).

Installer le réservoir de détergent

Le réservoir de détergent doit être installé de telle manière que le fond du récipient ne se trouve pas à plus de 1,5 m sous l'appareil.

Première mise en service

- Contrôler le débit nécessaire et la température de l'alimentation d'eau.
- Contrôler le niveau d'huile de la pompe haute pression.

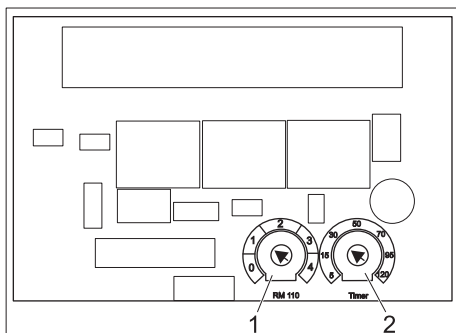


- Couper la pointe du réservoir d'huile.

Réglages

Les réglages sont faits sur la platine de commande.

Cette dernière se trouve dans le coffret électrique de la pompe haute pression.



- 1 Potentiomètre dureté de l'eau
- 2 Durée de disponibilité du potentiomètre

Durée de disponibilité

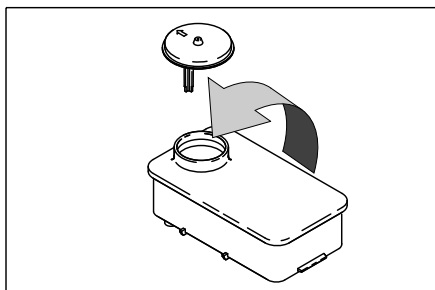
→ Régler la durée d'opérationnalité avec le potentiomètre sur l'électronique de commande.

→ Paramètre par défaut :
10 Minutes

La durée peut être réglée entre 5 et 120 minutes. Une graduation simple est imprimée avec des valeurs indicatives sur la platine de commande.

Jeu de montage adoucisseur (option)

En protection contre l'entartrage pour le fonctionnement avec de l'eau dure. Ajoute de l'adoucisseur à l'eau. La quantité dosée peut être adaptée au degré de dureté de l'eau.



→ Remplir le réservoir avec l'adoucisseur de Kärcher RM 110 (N° de commande 2.780-001).

→ Déterminer la dureté de l'eau locale :
– En contactant le distributeur local,
– avec un appareil pour essai de dureté (N° de commande 6.768-004).

⚠ DANGER

Tension électrique dangereuse ! Seul un électricien spécialisé est habilité à effectuer ce réglage.

→ Régler le potentiomètre rotatif sur la platine d'adoucisseur selon la dureté de l'eau.

La graduation indique la plage de dureté de 1 à 4.

Purger l'appareil

- Dévisser l'injecteur.
- Laisser l'appareil en route jusqu'à l'eau sorte sans faire de bulles.
- Faire tourner l'appareil éventuellement pendant 10 secondes - le mettre hors service. Répéter le processus à plusieurs reprises.
- Arrêter l'appareil et dévisser de nouveau l'injecteur.

Déclaration UE de conformité

Nous certifions par la présente que la machine spécifiée ci-après répond de par sa conception et son type de construction ainsi que de par la version que nous avons mise sur le marché aux prescriptions fondamentales stipulées en matière de sécurité et d'hygiène par les directives européennes en vigueur. Toute modification apportée à la machine sans notre accord rend cette déclaration invalide.

Produit: Nettoyeur haute pression

Type: 1.524-xxx

Directives européennes en vigueur :
2006/42/CE (+2009/127/CE)
2014/30/UE

Normes harmonisées appliquées :

EN 55014-1: 2006+A1: 2009+A2: 2011

EN 55014-2: 2015

EN 60335-1

EN 60335-2-79

EN 61000-3-2: 2006+A1: 2009+A2: 2009

EN 61000-3-3: 2013

EN 62233: 2008

Les soussignés agissent sur ordre et sur procuration de la Direction commerciale.


H. Jenner
CEO


S. Reiser
Head of Approbation

Responsable de la documentation:
S. Reiser

Alfred Kärcher GmbH Co. KG
Alfred-Kärcher-Str. 28 - 40
71364 Winnenden (Germany)
Téléphone : +49 7195 14-0
Télécopieur : +49 7195 14-2212

Winnenden, 2016/11/01

Accessoires et pièces de rechange

N'utiliser que des accessoires et pièces de rechange d'origine, ils garantissent le bon fonctionnement de l'appareil.

Vous trouverez des informations relatives aux accessoires et pièces de rechange sur www.kaercher.com.

Garantie

Dans chaque pays, les conditions de garantie en vigueur sont celles publiées par notre société de distribution responsable. Nous éliminons gratuitement d'éventuelles pannes sur l'appareil au cours de la durée de la garantie, dans la mesure où une erreur de matériau ou de fabrication en sont la cause.

La garantie n'est valable que si votre revendeur remplit dûment la carte de réponses jointe, la tamponne et la signe et que vous renvoyez ladite carte à la société distributrice de votre pays.

En cas de recours en garantie, s'adresser au revendeur respectif ou au prochain service après-vente avec l'accessoire et le bon d'achat.

Service après-vente

Type de station :	N° de fabrication :	Date de mise en service :

Contrôle effectué le :

Résultat :

Signature

Contrôle effectué le :

Résultat :

Signature

Contrôle effectué le :


Résultat :

Signature

Contrôle effectué le :

Résultat :

Signature


 Prima di utilizzare l'apparecchio per la prima volta, leggere le presenti istruzioni originali, seguirle e conservarle per un uso futuro o in caso di rivendita dell'apparecchio.


Prima di procedere alla prima messa in funzione leggere tassativamente le norme di sicurezza n. 5.956-309!

Indice

Protezione dell'ambiente	IT	1
Norme di sicurezza	IT	1
Uso conforme a destinazione . .	IT	2
Funzione	IT	3
Parti dell'apparecchio	IT	4
Uso	IT	4
Trasporto	IT	5
Conservazione dell'apparecchio	IT	6
Cura e manutenzione	IT	6
Guida alla risoluzione dei guasti	IT	7
Dati tecnici	IT	9
Accessori	IT	11
Installazione dell'impianto	IT	13
Dichiarazione di conformità UE	IT	14
Accessori e ricambi	IT	14
Garanzia	IT	14
Servizio assistenza	IT	15

Protezione dell'ambiente

 Tutti gli imballaggi sono riciclabili. Gli imballaggi non vanno gettati nei rifiuti domestici, ma consegnati ai relativi centri di raccolta.

 Gli apparecchi dismessi contengono materiali riciclabili preziosi e vanno consegnati ai relativi centri di raccolta. Batterie, olio e sostanze simili non devono essere dispersi nell'ambiente. Si prega quindi di smaltire gli apparecchi dismessi mediante i sistemi di raccolta differenziata.

Sostanze quali olio per motori, gasolio, benzina o carburante diesel non devono essere dispersi nell'ambiente. Si prega pertanto di proteggere il suolo e di smaltire l'olio usato conformemente alle norme ambientali.

Avvertenze sui contenuti (REACH)

Informazioni aggiornate sui contenuti sono disponibili all'indirizzo:

www.kaercher.com/REACH

Norme di sicurezza

- Rispettare le norme nazionali vigenti per pompe a getto liquido.
- Rispettare le norme nazionali vigenti per l'antifortunistica. Le pompe a getto liquido devono essere controllate ad intervalli regolari ed il risultato del controllo deve essere registrato per iscritto.
- Rispettare gli avvisi di sicurezza allegati ai detergenti utilizzati (normalmente si trovano sull'etichetta della confezione).
- L'apparecchio deve essere installato solo da un tecnico nel rispetto delle norme nazionali vigenti.
- Allacciare l'apparecchio solo ad un collegamento elettrico installato da un installatore elettrico in conformità alla norma IEC 60364-1.
- Far sostituire immediatamente il cavo di allacciamento alla rete danneggiato dal servizio clienti autorizzato/da un elettricista specializzato.
- Tutte le operazioni sull'apparecchio vanno effettuate a spina staccata.
- La spina di rete e la presa elettrica devono essere accessibili anche dopo l'installazione.
- È necessario proteggere l'impianto con un interruttore differenziale la cui corrente di scatto sia pari o inferiore a 30 mA.
- L'apparecchio deve essere utilizzato solo da persone istruite sul rispettivo uso o che hanno dato prova di sapere utilizzare l'apparecchio ed espressamente incaricate dell'uso.
- È vietato l'impiego dell'apparecchio da parte di bambini o adolescenti.

Simboli riportati sull'apparecchio



Getti ad alta pressione possono risultare pericolosi se usati in modo improprio. Il getto non va mai puntato su persone, animali, equipaggiamenti elettrici attivi o sull'apparecchio stesso.

Pericolo di scottature causate da superfici calde!



Rischio di lesioni! Avvertimento da tensione elettrica pericolosa.



Livelli di pericolo

⚠ PERICOLO

Indica un pericolo imminente che determina lesioni gravi o la morte.

⚠ AVVERTIMENTO

Indica una probabile situazione pericolosa che potrebbe determinare lesioni gravi o la morte.

⚠ PRUDENZA

Indica una probabile situazione pericolosa che potrebbe causare lesioni leggere.

ATTENZIONE

Indica una probabile situazione pericolosa che potrebbe determinare danni alle cose.

Postazioni di lavoro

Sull'unità della pompa l'impianto viene solo attivato e disattivato. Le ulteriori postazioni di lavoro sono posizionate sugli apparecchi ausiliari in funzione alla strutturazione dell'impianto (dispositivi a spruzzo) che vengono a loro volta collegati alle prese d'acqua.

Dispositivi di protezione individuale



Indossare adeguati dispositivi di protezione per le orecchie durante la pulizia di parti che generano rumori non assorbiti per evitare danni all'udito.

- Per proteggersi dagli spruzzi d'acqua o di sporco indossare indumenti e occhiali di protezione adatti.

Dispositivi di sicurezza

I dispositivi di sicurezza servono alla protezione dell'utente e non devono essere messi fuori servizio o essere utilizzati al di fuori della loro funzione.

Interruttore dell'apparecchio

Impedisce l'azionamento accidentale dell'apparecchio. Spegnerne l'apparecchio durante eventuali pause di lavoro e a lavoro terminato.

Dispositivo di arresto di sicurezza

Il dispositivo di arresto di sicurezza posto sulla pistola a spruzzo impedisce l'azionamento accidentale dell'apparecchio.

Valvola di troppopieno con pressostato

- Riducendo la quantità d'acqua tramite la regolazione pressione/portata, la valvola di troppopieno si apre. Si verifica così un reflusso di una certa quantità d'acqua verso il lato aspirazione della pompa.
- Se si allenta la leva della pistola a spruzzo, il pressostato spegne la pompa, il getto ad alta pressione si ferma. Se si tira la leva, si riattiva la pompa.

La valvola di troppopieno ed il pressostato sono impostati in fabbrica e sigillati. Gli interventi di regolazione sono da effettuarsi esclusivamente dal servizio assistenza clienti

Protezione termica

La protezione termica nell'avvolgimento del motore della pompa spegne il motore in caso di sovraccarico termico. (Solo con HD 13/12-4 ST...).

Tempo stato di pronto

Quando l'apparecchio non viene utilizzato per un periodo prolungato (regolabile 5...120 minuti), l'apparecchio si spegne automaticamente.

Protezione antirottura per tubo flessibile

Quando il tempo di funzionamento supera (senza interruzione di lavoro) un valore impostabile (5...120 minuti) l'apparecchio si spegne.

Salvamotore

In caso di eccessivo assorbimento di corrente il salvamotore provvede a disattivare l'apparecchio.

Controllo perdite

In caso di perdite nel sistema ad alta pressione, l'apparecchio viene spento.

Scarico pressione (opzione)

Allo scadere del tempo di operatività, si apre una valvola elettromagnetica nel sistema di alta pressione e scarica la pressione.

Protezione mancanza acqua (opzione)

La protezione mancanza acqua nel serbatoio a galleggiante impedisce il funzionamento a secco della pompa di alta pressione in caso di mancanza d'acqua.

Uso conforme a destinazione

- Questo apparecchio alimenta acqua sotto alta pressione verso idropultrici collegati. All'occorrenza il detergente viene aspirato ed aggiunto all'acqua.
- L'impianto viene installato in un luogo asciutto e protetto dal gelo. L'acqua ad alta pressione viene distribuita mediante una rete di tubazioni fissa. In alternativa è possibile collegare una pistola a spruzzo manuale con un tubo flessibile di alta pressione direttamente sull'uscita di alta pressione dell'apparecchio.
- L'impianto deve essere montato in modo tale alla parete da chiudere l'apertura posteriore con la parete.

⚠ PERICOLO

Rischio di lesioni! Per apparecchi impiegati presso stazioni di servizio o in altre zone di pericolo, osservare le disposizioni di sicurezza vigenti.

L'acqua di scarico contenente oli minerali non deve essere dispersa nel terreno, nelle acque o nelle canalizzazioni. La pulizia di motori e di sottoscocche va effettuata esclusivamente in luoghi provvisti di separatori d'olio.

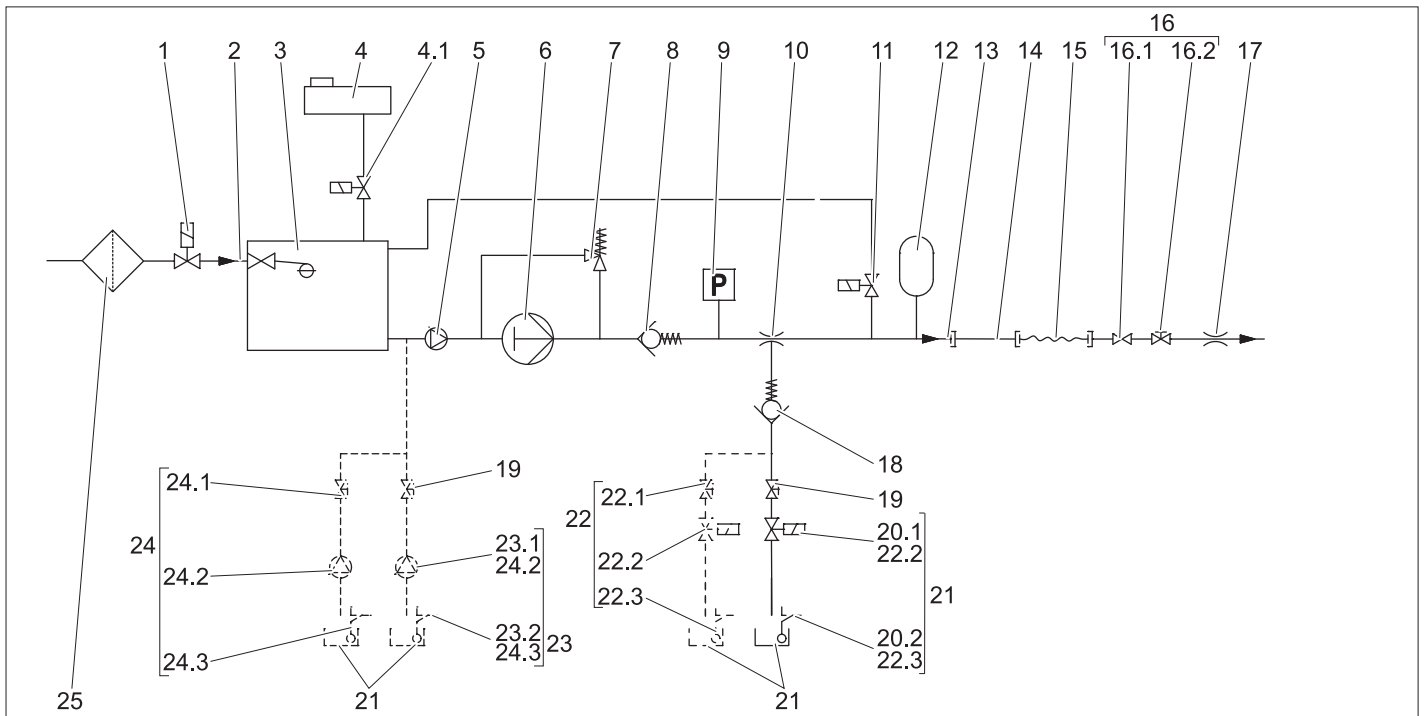
Requisiti per la qualità dell'acqua

ATTENZIONE

Utilizzare solo acqua pulita come mezzo ad alta pressione. Eventuali impurità causano un'usura precoce o incrostazioni nell'apparecchio.

I valori limite seguenti non devono essere superati se si utilizza acqua riciclata.

Valore pH	6,5...9,5
Conducibilità elettrica *	Conducibilità elettrica acqua pulita +1200 µS/cm
Sostanze sedimentabili **	< 0,5 mg/l
Sostanze filtrabili **	< 50 mg/l
Idrocarburi	< 20 mg/l
Cloruro	< 300 mg/l
Solfato	< 240 mg/l
Calcio	< 200 mg/l
Durezza complessiva	< 28 °dH < 50 °TH < 500 ppm (mg CaCO ₃ /l)
Ferro	< 0,5 mg/l
Manganese	< 0,05 mg/l
Rame	< 2 mg/l
Cloro attivo	< 0,3 mg/l
privo di odori fastidiosi	
* Massimo totale 2000 µS/cm	
** Volumi di campionamento 1 litro, tempo di sedimentazione 30 minuti	
*** Nessuna sostanza abrasiva	



- 1 Valvola elettromagnetica alimentazione acqua (Set di montaggio, opzione)
- 2 Entrata acqua
- 3 Valvola a galleggiante
- 4 Serbatoio liquido addolcitore con valvola elettromagnetica (4.1), solo per esecuzione ST-H (Opzione per l'esecuzione ST)
- 5 Pompa di mandata, solo per esecuzione ST-H
- 6 Pompa alta pressione
- 7 Valvola di troppopieno
- 8 Valvola di non ritorno
- 9 Pressostato
- 10 Iniettore detergente
- 11 Valvola di decompressione (Set di montaggio, opzione)
- 12 Ammortizzatore
- 13 Uscita alta pressione
- 14 Tubatura (opzione)
- 15 Tubo flessibile alta pressione
- 16 Pistola a spruzzo con valvola di chiusura (16.1) e regolazione pressione/portata (16.2)
- 17 Ugello ad alta pressione (ugello a tre getti)
- 18 Valvola di non ritorno del dispositivo di aspirazione del detergente con bassa pressione
- 19 Valvola di dosaggio detergente
- 20 Sensore di livello per detergente (Set di montaggio, opzione) composto da 1 valvola elettromagnetica per detergente (20.1) e 1 sensore di livello per detergente (20.2)
- 21 Contenitore del detergente
- 22 Dosaggio detergente 2. Detergente, (Set di montaggio, opzione) composto da 1 valvola di dosaggio per detergente (22.1), 1 valvola elettromagnetica per detergente (22.2), 1 sensore di livello per detergente (22.3)

- 23 Dosaggio detergente in alta pressione, (Set di montaggio, opzione) composto da 1 pompa per detergente (23.1) ed 1 sensore di livello per detergente (23.2)
- 24 Dosaggio detergente doppio in alta pressione (Set di montaggio, opzione) composto da 1 valvola di dosaggio per detergente (24.1) 2 pompa per detergente (24.2) ed 2 sensori di livello per detergente (24.3)
- 25 Filtro dell'acqua (opzione)

Piena potenza pompa

Quando si aspira l'intera quantità d'acqua, l'acqua scorre attraverso l'ingresso dell'acqua, il contenitore galleggiante, la pompa di mandata di acqua calda e la pompa ad alta pressione verso l'uscita dell'alta pressione.

Prelievo parziale

Quando è necessaria solo una parte della portata della pompa, la quantità residua scorre attraverso il dispositivo di regolazione della quantità indietro verso il lato di aspirazione della pompa ad alta pressione.

Detergente

Il detergente viene aspirato tramite l'iniettore del detergente ed aggiunto alla valvola di dosaggio del detergente.

Per l'attivazione dell'aspirazione è necessario che l'ugello multipla sia impostato su „CHEM“ (Getto piatto a bassa pressione). Con il set di montaggio di dosaggio del detergente in alta pressione (opzione) il detergente può essere alimentato tramite una pompa per detergente.

Avvio automatico della pompa

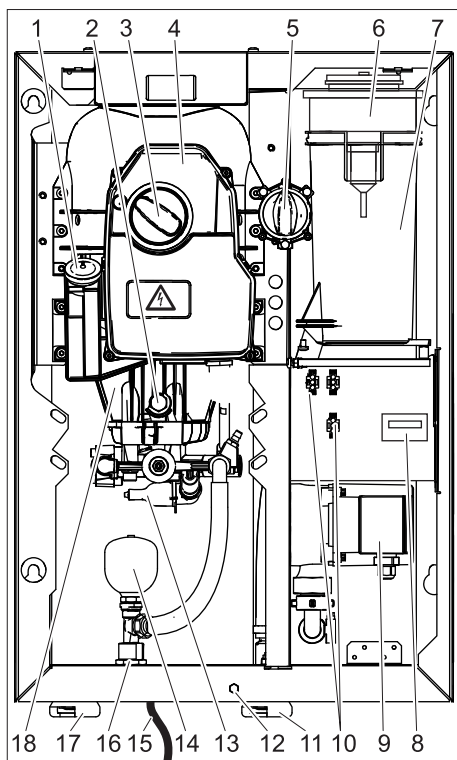
Quando la pressione del sistema scende durante lo stato di pronto con l'apertura dell'utenza, il pressostato attiva la pompa di alta pressione.

Sistema anticalcare

Con il dosaggio dell'anticalcare si impedisce la formazione di depositi di calcare durante il funzionamento con acqua calda. A partire da una durezza „Media“ (8,4 - 14 °dH) ed una temperatura di mandata superiore a 60°C deve essere montato il kit di montaggio Addolcimento acqua (DGT) o un impianto esterno di addolcimento dell'acqua. I dispositivi ST-H sono indicati per un funzionamento con acqua calda fino a 85 °C, mentre i dispositivi ST fino a 70° di temperatura di mandata dell'acqua.

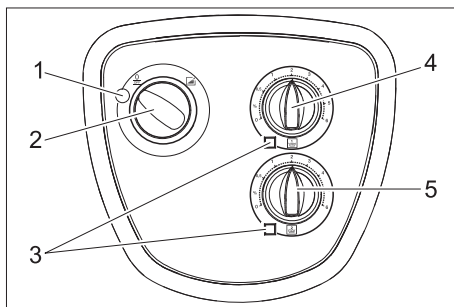
Parti dell'apparecchio

Cofano dell'apparecchio rimosso.

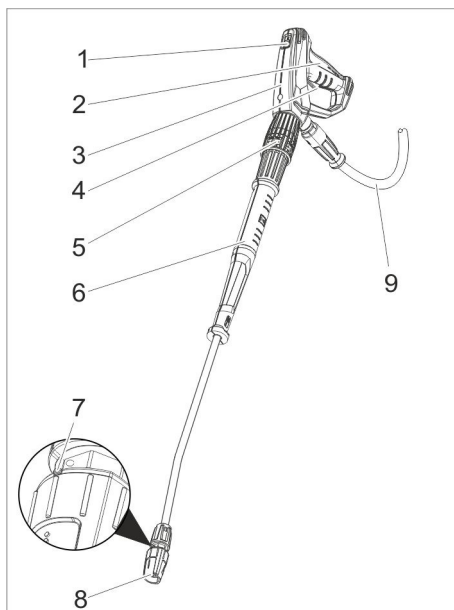


- 1 Contenitore dell'olio
- 2 Tappo di scarico dell'olio
- 3 Interruttore dell'apparecchio
- 4 Quadro elettrico
- 5 Valvola di dosaggio detergente
- 6 Serbatoio liquido addolcitore (opzione)
- 7 Contenitore con galleggiante
- 8 Contatore ore di funzionamento (opzione)
- 9 Pompa di mandata (solo esecuzione ST-H)
- 10 Connettori a spina per set di montaggio
- 11 Entrata acqua (HD 7/16, HD 8/19)
- 12 Vite di fissaggio cofano
- 13 **Pressostato**
- 14 Ammortizzatore
- 15 Cavo di alimentazione con connettore (non per tutti i modelli)
- 16 Tubo flessibile per alta pressione EASY!Lock
- 17 Entrata acqua (HD 13/12)
- 18 Pompa ad alta pressione

Dispositivi di comando



- 1 **Spia di controllo**
Acceso verde: Apparecchio pronto.
Lampeggia verde: Tempo di operatività scaduto o superamento del tempo massimo per il funzionamento continuo (Protezione antirottura per tubo flessibile).
Acceso giallo: Aggiungere il liquido addolcitore (opzione).
Lampeggia giallo: Carenza d'acqua (opzione)
Acceso rosso: Perdite nel sistema di alta pressione.
- 2 Interruttore dell'apparecchio
- 3 Spia luminosa "detergente"
 Acceso con tanica vuota del detergente (opzione).
- 4 Valvola di dosaggio detergente
- 5 Valvola di dosaggio detergente II (opzione)



- 1 Dispositivo di arresto di sicurezza
- 2 Leva a scatto
- 3 Pistola a spruzzo EASY!Force
- 4 Leva di sicurezza
- 5 Regolazione pressione/portata (opzione)
- 6 Lancia EASY!Lock
- 7 Marcatura dell'ugello a tre getti
- 8 Ugello a tre getti EASY!Lock
- 9 Tubo flessibile per alta pressione EASY!Lock

Uso

Norme di sicurezza

L'operatore deve utilizzare l'apparecchio in modo conforme a destinazione. Deve tener conto delle condizioni presenti in loco e durante il lavoro con l'apparecchio fare attenzione alle persone nelle vicinanze. Non lasciare mai l'apparecchio incustodito quando è acceso.

⚠ **PERICOLO**

- Usare l'apparecchio solo con la copertura chiusa.
- **Pericolo di lesioni!** L'apparecchio, le alimentazioni, il tubo flessibile alta pressione ed i collegamenti devono essere in perfetto stato. Se lo stato di entrambi non è perfetto, è vietato usare l'apparecchio.

⚠ **PERICOLO**

- Non puntare il getto su altri o su se stessi per pulire indumenti o calzature.
- **Pericolo di lesioni a causa di pezzi che schizzano via!** Schegge o oggetti che schizzano via possono provocare lesioni alle persone o agli animali. Non dirigere mai il getto di vapore verso oggetti fragili e non fissati.

⚠ **PERICOLO**

Un uso prolungato dell'apparecchio può causare disturbi vascolari nelle mani, dovuti alle vibrazioni.

Non è possibile stabilire tempi generalizzati di utilizzo, dato che sono soggetti a diversi fattori:

- Predisposizione alla circolazione sanguigna insufficiente (dita spesso fredde e formicolio).
- Bassa temperatura d'ambiente. Indossare guanti caldi per proteggere le mani.
- Se un oggetto viene afferrato saldamente, la circolazione sanguigna può essere ostacolata.
- Un funzionamento interrotto da pause è meglio di un funzionamento continuo.

Consigliamo di effettuare una visita medica in caso di utilizzo regolare e continuo dell'apparecchio o se tali fenomeni si verificano ripetutamente (p.es. formicolio e dita fredde).

Creare lo "stato di pronto"

⚠ **PERICOLO**

Rischio di lesioni causato da improvvisi getti d'acqua potenzialmente caldi!

- ➔ Prima di utilizzare il tubo alta pressione, le tubazioni, la rubinetteria e la lancia controllare che non siano danneggiati.
- ➔ Sostituire immediatamente i componenti non a tenuta e rendere a tenuta i punti di raccordo.
- ➔ Controllare che il giunto del tubo flessibile sia ben fissato.

ATTENZIONE

Pericolo di danneggiamento causato da un eventuale funzionamento a secco.

- ➔ Controllare ed eventualmente riempire il livello del contenitore del detergente.
- ➔ Controllare ed eventualmente riempire il livello del prodotto addolcitore.

Apertura/Chiusura della pistola a spruzzo

- Aprire la pistola a spruzzo: Azionare la leva di sicurezza e la leva di azionamento.
- Chiudere la pistola a spruzzo: Rilasciare la leva di sicurezza e la leva di azionamento.

Funzionamento ad alta pressione

Indicazione:

L'apparecchio è dotato di un pressostato. Il motore viene avviato e funziona solo se la leva della pistola è tirata.

- Aprire l'alimentazione dell'acqua.
- Inserire la spina di alimentazione. (Solo per modelli con cavo e spina di rete).
- Posizionare l'interruttore dell'apparecchio su "I".
La spia di controllo è verde.
- Sbloccare la pistola a spruzzo, spingendo in indietro l'arresto di sicurezza.
- Aprire la pistola a spruzzo.




⚠ PERICOLO

Durante la regolazione del regolatore di pressione/quantità accertarsi che l'avvitamento della lancia non si stacchi.

- Impostare la pressione di esercizio e la portata girando (in modo continuo) la regolazione di pressione e portata (opzione) (+/-)

Selezionare il tipo di getto desiderato

- Chiudere la pistola a spruzzo.
- Ruotare l'alloggiamento dell'ugello fino a quando il simbolo desiderato coincide con il contrassegno:

	Getto puntiforme ad alta pressione (0°) per la pulizia di sporco particolarmente resistente
	Getto piatto a bassa pressione (CHEM) per il funzionamento con detergente o la pulizia a pressione ridotta
	Getto piatto ad alta pressione (25°) per la pulizia di vaste superfici

Funzionamento con detergente

⚠ PRUDENZA

L'uso di prodotti detergenti non adatti può provocare danni all'apparecchio e all'oggetto da pulire. Usare solo detergenti autorizzati dalla ditta Kärcher. Rispettare le indicazioni relative al dosaggio e le avvertenze fornite con i detergenti. Per salvaguardare l'ambiente non eccedere nell'uso di prodotti detergenti

Osservare le avvertenze di sicurezza riportate sui detergenti.

I detergenti Kärcher garantiscono un ciclo di lavoro senza inconvenienti. Chiedete consiglio ai nostri esperti oppure ordinate il nostro catalogo o le schede informative specifiche per i detergenti.

- Posizionare la tanica del detergente sull'apparecchio.
- Appendere il tubo flessibile di aspirazione detergente nella rispettiva tanica.

- Impostare l'ugello su "CHEM".
- Impostare la valvola di dosaggio detergente sul grado di concentrazione desiderato.

Metodo di pulizia consigliato

- Spruzzare misuratamente il detergente e lasciare agire (non asciugare) sulla superficie asciutta.
- Sciacquare lo sporco sciolto con il getto ad alta pressione.
- Dopo il funzionamento immergere il filtro in acqua pulita. Ruotare la valvola di dosaggio alla concentrazione massima di detergente. Avviare l'apparecchio e sciacquare per un minuto.

Interrompere il funzionamento

- Chiudere la pistola a spruzzo. L'apparecchio si spegne.
- Bloccare la pistola a spruzzo, spingendo in avanti l'arresto di sicurezza.

Dopo l'arresto:

- Sbloccare la pistola a spruzzo, spingendo in indietro l'arresto di sicurezza.
- Aprire la pistola a spruzzo. L'apparecchio si riaccende.

Tempo stato di pronto

Non appena si chiude la pistola a spruzzo si avvia il tempo di operatività. Al termine di questo tempo (5...120 minuti), non è più possibile avviare l'apparecchio tramite l'apertura della pistola a spruzzo.

La spia di controllo lampeggia verde.

- Per un nuovo avvio, girare l'interruttore dell'apparecchio brevemente sulla posizione "0" e poi rigirarlo sulla posizione "1".

Indicazione:

Il tempo di stato di pronto può essere impostato dal servizio assistenza.

Riavviare il tempo di operatività

- Posizionare l'interruttore dell'apparecchio su "0".
 - Attendere un attimo.
 - Posizionare l'interruttore dell'apparecchio su "1".
- oppure
- Azionare il relativo tasto sul telecomando (opzione).

Spegnere l'apparecchio

- Chiudere l'alimentazione dell'acqua.
- Aprire la pistola a spruzzo.
- Azionare la pompa agendo sull'interruttore dell'apparecchio e lasciarla attivata per circa 5-10 secondi.
- Chiudere la pistola a spruzzo.
- Portare l'interruttore dell'apparecchio su "0/OFF".
- Non estrarre mai la spina di alimentazione dalla presa con le mani bagnate. (Solo per modelli con cavo e spina di rete).
- Staccare il collegamento acqua.
- Azionare la pistola a spruzzo fino a completa depressurizzazione dell'apparecchio.
- Bloccare la pistola a spruzzo, spingendo in avanti l'arresto di sicurezza.

Antigelo

ATTENZIONE

Il gelo distrugge l'apparecchio non completamente svuotato dell'acqua.

Collocare l'apparecchio in un locale protetto dal gelo. In caso di rischio di gelo (p.es. installazione all'aperto) occorre svuotare l'impianto e sciacquare lo stesso con un antigelo.

Svuotare l'apparecchio

- Svitare il tubo di alimentazione dell'acqua dall'apparecchio.
- Svitare il tubo flessibile alta pressione dall'apparecchio.
- Mettere in moto l'apparecchio (max. 1 minuto) fino a completo svuotamento della pompa e delle condutture.

In caso di lunghi periodi di fermo:

- Riempire il contenitore con galleggiante completamente con un antigelo commerciale.
- Collocare un contenitore di raccolta sotto l'uscita alta pressione.
- Attivare l'apparecchio e farlo funzionare fino a quando l'apparecchio è completamente sciacquato.

Spegnimento in caso di emergenza

- Ruotare su "0" l'interruttore principale di arresto di emergenza.
- Chiudere l'alimentazione dell'acqua.
- Azionare la pistola a spruzzo fino a completa depressurizzazione dell'apparecchio.

Togliere la copertura dell'apparecchio

- Svitare la vite di fissaggio della copertura dell'apparecchio.
- Sollevare leggermente la copertura dell'apparecchio e rimuovere dalla parte anteriore.

Trasporto

⚠ PRUDENZA

Pericolo di lesioni e di danneggiamento! Rispettare il peso dell'apparecchio durante il trasporto.

ATTENZIONE

Proteggere la leva di azionamento durante il trasporto per evitare danneggiamenti.

- Per il trasporto in veicoli, assicurare l'apparecchio secondo le direttive in vigore affinché non possa scivolare e ribaltarsi.

Conservazione dell'apparecchio

⚠ PRUDENZA

Pericolo di lesioni e di danneggiamento! Rispettare il peso dell'apparecchio durante la conservazione.

Cura e manutenzione

⚠ PERICOLO

Pericolo di lesioni! Prima di effettuare qualsiasi intervento di manutenzione e di riparazione spegnere l'interruttore dell'apparecchio.

Staccare la spina e bloccare affinché non possa essere reinserita.

⚠ PERICOLO

Rischio di lesioni causato da improvvisi getti d'acqua potenzialmente caldi!

Prima di qualsiasi intervento:

- Chiudere la valvola di chiusura dell'acqua pulita.
- Far raffreddare i componenti caldi dell'impianto.
- Scaricare la pressione dall'impianto aprendo tutte le pistole a spruzzo.

La manutenzione ad intervalli regolari in conformità al seguente schema di manutenzione costituisce la base di un funzionamento sicuro dell'impianto.

Utilizzare esclusivamente i prodotti e i ricambi originali del costruttore o componenti da esso raccomandati, quali

- pezzi di ricambio e pezzi soggetti ad usura
- accessori
- carburante e sostanze aggiuntive
- Detergente

Controlli preventivi/Contratto di manutenzione

Presso il Vostro rivenditore potrete concordare regolari controlli preventivi o stipulare un contratto di manutenzione. Chiedete consiglio ai nostri esperti.

Schema di manutenzione

Intervallo	Intervento	Gruppo costruttivo interessato	Esecuzione	Addetto
Ogni giorno	Controllare la pistola a spruzzo	Pistola a spruzzo	Verificare che la pistola a spruzzo si chiuda a tenuta stagna. Verificare il funzionamento della protezione contro un'eventuale attivazione accidentale. Sostituire la pistola a spruzzo in presenza di difetti.	Operatore
	controllare	Cavo di alimentazione (Solo per modelli con cavo e spina di rete).	Accertarsi regolarmente che il cavo di allacciamento alla rete non sia danneggiato, ad es. con la formazione di crepe o invecchiamento. Nel caso in cui venga rilevato un danneggiamento è necessario che il cavo venga sostituito prima di riutilizzare l'apparecchio.	Operatore/ servizio assistenza
	Controllare il livello di riempimento	Contenitore del detergente, set di montaggio addolcitore (opzione)	Controllare il livello, eventualmente riempire.	Operatore
	Controllare i tubi flessibili alta pressione	Tubazioni in uscita, tubi flessibili per l'apparecchio impiegato.	Verificare l'eventuale presenza di danni sui tubi flessibili. Tubi flessibili difettosi vanno immediatamente sostituiti. Rischio di incidenti!	Operatore
1 volta a settimana o dopo 40 ore di esercizio	Verificare l'ermeticità dell'impianto.	intero impianto	Verificare la tenuta della condotta e della pompa. In caso di perdite d'olio o di perdite superiori a 10 gocce di acqua al minuto, informare il servizio assistenza.	Operatore/ servizio assistenza
	Controllare il livello dell'olio	Contenitore dell'olio della pompa	Se l'olio è lattescente, sostituirlo. Si consiglia in questo caso di sostituire la guarnizione dell'olio della pompa (servizio clienti).	Operatore/ servizio assistenza
	Controllare il livello dell'olio.	Contenitore dell'olio della pompa	Controllare il livello dell'olio della pompa. Se necessario aggiungere olio (Codice n°: 6.288-016).	Operatore
	Pulizia del filtro	Filtro del tubo flessibile di aspirazione detergente	Pulire il filtro posto sul tubo flessibile di aspirazione detergente.	Operatore
	Verificare l'ammortizzatore	Ammortizzatore	Se la vibrazione della pompa aumenta, significa che l'ammortizzatore è difettoso. Sostituire l'ammortizzatore.	Servizio assistenza
1 volta al mese o dopo 200 ore di esercizio	Pulire il setaccio.	Filtro ingresso acqua	Smontare e pulire il filtro.	Operatore
	Controllare la valvola a galleggiante	Contenitore con galleggiante	Con la valvola a galleggiante chiusa, dal troppo pieno non deve fuoriuscire dell'acqua.	Operatore
	Verificare l'attivazione automatica	Pressostato	La pompa è ferma poiché non è presente alcun prelievo d'acqua. Aprire la pistola a spruzzo. Nel caso in cui la pressione nella rete di alta pressione scenda sotto i 3 MPa è necessario che la pompa si attivi.	Operatore
	Serrare le fascette stringitubo	tutte le fascette stringitubo	Serrare le fascette stringitubo con la chiave dinamometrica. Coppia di serraggio fino ad un diametro nominale di 28 mm = 2 Nm, a partire da 29 mm = 6 Nm.	Operatore
dopo 1000 ore di esercizio, o a scadenza annuale	Cambio dell'olio	Pompa ad alta pressione	Scaricare l'olio. Aggiungere olio. Controllare il livello di riempimento del contenitore dell'olio.	Operatore
	Controllare la presenza di calcare nell'impianto	tutto il sistema idrico	Il malfunzionamento di valvole o pompe può essere causato da calcare. Se necessario, eliminare il calcare.	Operatore istruito per la decalcificazione
Annualmente	Controllo di sicurezza	intero impianto	Controllo di sicurezza secondo le direttive in materia di pompe a getto liquido.	Perito

Contratto di manutenzione

Per garantire un funzionamento affidabile dell'impianto si consiglia di stipulare un contratto di manutenzione. Si prega di rivolgersi al servizio di assistenza clienti Kärcher di competenza.

Interventi di manutenzione

Chi è autorizzato ad eliminare guasti ed anomalie?

■ Operatore

Gli interventi contrassegnati con "Operatore" vanno effettuati solo da personale istruito ed esperto nell'uso e nella manutenzione di impianti ad alta pressione.

■ Eletttricisti specializzati

Esclusivamente persone che abbiano una formazione professionale nel settore elettrotecnico.

■ Servizio assistenza

Gli interventi contrassegnati con "Servizio assistenza" vanno effettuati solo dai tecnici del servizio assistenza clienti di Kärcher.

Cambio dell'olio

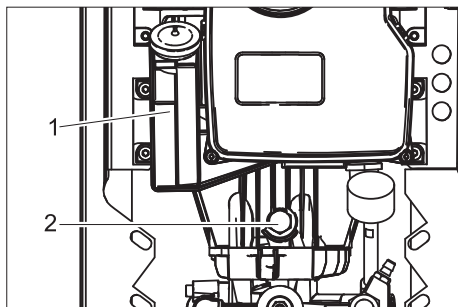
⚠ AVVERTIMENTO

Pericolo di ustioni a causa di olio e componenti dell'impianto bollenti. Lasciare raffreddare la pompa per 15 minuti prima di cambiare l'olio.

Indicazione:

L'olio esausto deve essere smaltito solo dagli appositi centri di raccolta. Consegnare l'olio esausto presso uno di questi centri. L'inquinamento dell'ambiente mediante olio esausto è punibile dalla legge.

Olio consigliato e quantità: vedi Dati tecnici.



- 1 Contenitore dell'olio
- 2 Tappo di scarico dell'olio

- ➔ Posizionare il contenitore di raccolta solo il tappo di scarico dell'olio.
- ➔ Togliere il coperchio del contenitore dell'olio
- ➔ Svitare il tappo di scarico dell'olio e raccogliere l'olio.
- ➔ Avvitare il tappo di scarico dell'olio e serrarlo.
- ➔ Aggiungere gradualmente l'olio nel contenitore olio fino a raggiungere la tacca "MAX".
- ➔ Applicare il coperchio del contenitore dell'olio
- ➔ Smaltire l'olio usato conformemente alle norme ambientali o consegnarlo presso un centro di raccolta autorizzato.

Decalcificazione

I depositi di calcare comportano:

- riduzione della portata nelle tubazioni,
- event. guasti dei componenti con depositi di calcare

⚠ PERICOLO

- Pericolo di esplosioni causate da gas infiammabili! E' vietato fumare durante le operazioni di decalcificazione. Provvedere ad una ventilazione adeguata.
- Pericolo di corrosione a causa dell'acido! Indossare occhiali e guanti di protezione.

Indicazione:

- Rispettare la norma antinfortunistica BGV A1.
- Rispettare le avvertenze per l'impiego sull'etichetta della confezione dell'anticalcare.

Secondo le normative vigenti possono essere impiegati solo disincrostanti certificati.

- RM 100 (Codice n°: 6.287-008) scioglie il calcare, composti di calcare e residui da detergenti.
- RM 101 (Codice n°: 6.287-013) scioglie depositi non rimovibili con il prodotto RM 100.

Indicazione:

Per una protezione anticorrosione e la neutralizzazione dei residui di acido consigliamo di pompare successivamente una soluzione alcalina (p. es B. RM 81) aggiunta nel contenitore del detergente.

- Rimuovere prima il calcare dal contenitore galleggiante:
 - ➔ Chiudere l'alimentazione dell'acqua.
 - ➔ Togliere il coperchio del contenitore galleggiante
 - ➔ Scollegare il tubo flessibile dal lato di aspirazione della pompa del contenitore galleggiante sul lato della pompa.
 - ➔ Chiudere l'estremità libera del tubo flessibile.
 - ➔ Aggiungere una soluzione anticalcare al 7%.
 - ➔ Dopo la rimozione del calcare, rimuovere tutti i residui dal contenitore.
- Rimozione del calcare dall'impianto ad alta pressione:
 - ➔ Rimuovere il tubo flessibile di alta pressione dall'alimentazione di rete ed agganciarlo nel contenitore galleggiante.
 - ➔ Passare alla modalità di circolazione con la miscela di scioglicalcare preparata nel contenitore, far agire e sciacquare.

Guida alla risoluzione dei guasti

⚠ PERICOLO

Pericolo di scosse elettriche.

Pericolo di lesioni! Prima di effettuare qualsiasi intervento di manutenzione e di riparazione spegnere l'interruttore dell'apparecchio.

Staccare la spina e bloccare affinché non possa essere reinserita.

⚠ PERICOLO

Rischio di lesioni causato da improvvisi getti d'acqua potenzialmente caldi!

⚠ PERICOLO

Rischio di incidenti durante gli interventi eseguiti sull'impianto!

Prima di qualsiasi intervento:

- Chiudere la valvola di chiusura dell'acqua pulita.
- Far raffreddare i componenti caldi dell'impianto.
- Scaricare la pressione dall'impianto aprendo tutte le pistole a spruzzo.

Chi è autorizzato ad eliminare guasti ed anomalie?

■ Operatore

Gli interventi contrassegnati con "Operatore" vanno effettuati solo da personale istruito ed esperto nell'uso e nella manutenzione di impianti ad alta pressione.

■ Eletttricisti specializzati

Esclusivamente persone che abbiano una formazione professionale nel settore elettrotecnico.

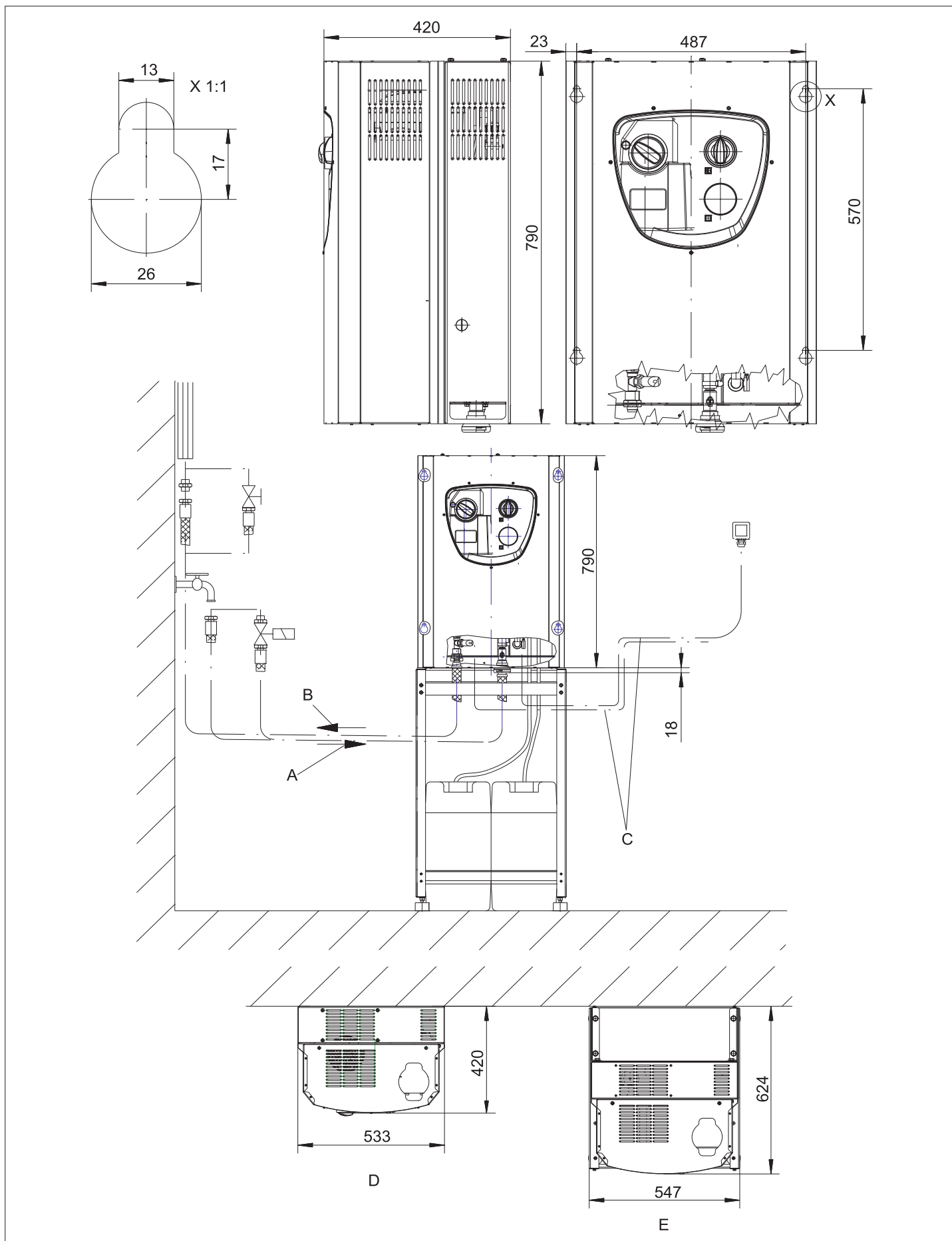
■ Servizio assistenza

Gli interventi contrassegnati con "Servizio assistenza" vanno effettuati solo dai tecnici del servizio assistenza clienti di Kärcher.

Guasto	Possibile causa	Rimedio	Addetto
Il getto d'acqua è irregolare	Ugello otturato.	Pulire la bocchetta.	Operatore
	Quantità di afflusso di acqua insufficiente	Controllare il sistema di alimentazione idrica.	Operatore
Afflusso di detergente insufficiente o mancante	Dosaggio regolato troppo basso.	Aumentare il dosaggio.	Operatore
	L'ugello è impostata su modalità di alta pressione	Impostare l'ugello su "CHEM".	Operatore
	Filtro di aspirazione nel contenitore del detergente sporco.	Pulire il filtro di aspirazione.	Operatore
	Il tubo flessibile di aspirazione detergente perde.	Sostituire il tubo flessibile di aspirazione.	Servizio assistenza
	Valvola di dosaggio manuale del detergente ostruita, difettosa.	Controllare, pulire ed all'occorrenza sostituire.	Servizio assistenza
La pompa non raggiunge pressione	Impostare l'ugello su "CHEM"	Impostare l'ugello su "alta pressione.	Operatore
	Aria nella pompa ad alta pressione	Sfiatare l'aria dall'apparecchio (vedi „Installazione dell'impianto“).	Operatore
	Sistema di condotte del lato di aspirazione perde.	Controllare i collegamenti a vite e i tubi flessibili.	Operatore
	Acqua insufficiente.	Provvedere ad una corretta alimentazione dell'acqua.	Operatore
	Il filtro nell'entrata dell'acqua è sporco.	Pulire il filtro.	Operatore
	Tubo flessibile di alta pressione perde.	Sostituire il tubo flessibile di alta pressione.	Servizio assistenza
	Il sistema di tubature perde.	Riparare le tubature.	Servizio assistenza
	Dispositivo di regolazione della quantità difettoso.	Controllare il dispositivo di regolazione della quantità e ripararlo.	Servizio assistenza
	Valvola nella pompa difettosa.	Sostituire la valvola	Servizio assistenza
La pompa alta pressione emette rumori strani, il manometro (opzione) oscilla molto	Ammortizzatore guasto.	Sostituire l'ammortizzatore.	Operatore
	La pompa dell'acqua aspira piccole quantità di aria.	Controllare i sistemi di aspirazione, renderli stagni.	Operatore
	Contenitore del detergente vuoto	Aggiungere detergente nel contenitore.	Operatore
	Temperatura di mandata dell'acqua troppo alta.	Ridurre la temperatura dell'acqua.	Operatore
	Tubo di mandata dell'acqua otturato.	Pulire il filtro all'ingresso dell'acqua, verificare la mandata dell'acqua.	Operatore
	Testa o molla della valvola difettose.	Sostituire i componenti.	Servizio assistenza
	Formazione di calcare o difetto nella pompa di mandata.	Controllare la pompa di mandata.	Operatore
L'impianto non si attiva all'azionamento o quando si preme il telecomando (opzione)	L'interruttore dell'apparecchio è spento.	Attivare	Operatore
	Alimentazione di rete in loco interrotta.	Attivare	Operatore
	Guasto del pressostato.	Sostituire il pressostato.	Servizio assistenza
	E' scattato l'interruttore di protezione del motore a causa di una sovracorrente o interruzione di una fase della rete di corrente.	Verificare la tensione delle 3 fasi.	Elettricisti specializzati/Servizio clienti
	L'interruttore di protezione del motore è regolato in modo errato.	Regolare secondo lo schema elettrico.	Elettricisti specializzati/Servizio clienti
	E' scattato l'interruttore di protezione del motore per l'unità di controllo e la pompa di mandata.	Controllare il salvamotore.	Elettricisti specializzati/Servizio clienti
	Fusibile dell'unità di controllo del trasformatore difettoso.	Constatare la causa, sostituire il fusibile.	Elettricisti specializzati/Servizio clienti
Scheda di comando difettosa.	Controllare la scheda di comando, eventualmente sostituirla.	Servizio assistenza	
La pompa non si attiva durante lo stato di pronto con l'apertura della pistola di spruzzo	Interruttore a pressione o cavo dell'interruttore a pressione difettoso.	Sostituire l'interruttore a pressione o il cavo.	Servizio assistenza
L'impianto non si spegne.	La pompa aspira aria dal contenitore svotato del detergente.	Riempire il contenitore del detergente, disaerare la condotta di aspirazione.	Operatore
	Guasto del pressostato.	Sostituire il pressostato.	Elettricisti specializzati/Servizio clienti

Dati tecnici

		HD 7/16-4 ST HD 7/16-4 ST-H				HD 9/18-4 ST HD 9/18-4 ST-H				HD 13/12-4 ST HD 13/12-4 ST-H			
Collegamento elettrico													
Tensione	V	400	230	440	220	400	230	440	220	400	230	440	220
Tipo di corrente	--	3~				3~				3~			
Frequenza	Hz	50		60		50		60		50		60	
Potenza allacciata	kW	5,0				6,8				7,3			
Protezione elettrica (ritardo di fusibile)	A	16	25	16	25	16	25	16	25	16	25	16	25
Protezione		IPX5											
Alimentazione elettrica	mm ²	2,5	4	2,5	4	2,5	4	2,5	4	2,5	4	2,5	4
Collegamento idrico													
Portata (min.)	l/h (l/min)	800 (13,3)				1000 (16,7)				1400 (23,3)			
Pressione in entrata (max.)	MPa (bar)	1,0 (10)											
Temperatura in entrata (max.), ST	°C	70											
Temperatura in entrata (max.), ST-H	°C	85											
Prestazioni													
Pressione di esercizio - acqua (con ugello standard)	MPa (bar)	3...16 (30...160)				4...18 (40...180)				3...12 (30...120)			
Grandezza dell'ugello standard (MX/SX)		043		040		055				098			
Max. sovrappressione d'esercizio	MPa (bar)	19 (190)				20 (200)				15 (150)			
Portata	l/h (l/min)	300...700 (5...11,7)				460...900 (7,7...15)				650...1300 (10,8...21,7)			
Aspirazione detergente	l/h (l/min)	0...42 (0...0,7)				0...54 (0...0,9)				0...78 (0...1,3)			
	%	0...6											
Max. forza repulsiva pistola a getto (max.)	N	35				47				56			
Valori rilevati secondo EN 60335-2-79													
Valore di vibrazione mano-braccio													
Pistola a spruzzo	m/s ²	1,7				3,0				2,1			
Lancia	m/s ²	3,0				4,2				2,8			
Dubbio K	m/s ²	0,3				0,3				0,3			
Pressione acustica L _{pA}	dB(A)	70				71				74			
Dubbio K _{pA}	dB(A)	3				3				3			
Livello di potenza sonora garantito	dB(A)	87				88				91			
Carburante e sostanze aggiuntive													
Quantità olio	l	0,5				0,75				1,25			
Tipo di olio:	--	SAE 90 Hypoid											
Dimensioni e pesi													
Larghezza	mm	533											
Altezza	mm	790											
Profondità	mm	420											
Peso, apparecchio di base, ST	kg	58				65				78			
Peso, apparecchio di base, ST-H	kg	62				69				82			



- A Entrata acqua 3/4"
- B Tubo flessibile per alta pressione EASY!Lock
- C Collegamento elettrico, dal basso

- D Fissaggio a muro
- E Su telaio

Accessori

Detergente

I detergenti facilitano le operazioni di pulizia. La seguente tabella riporta una selezione di detergenti. Prima dell'impiego dei detergenti è necessario osservare le indicazioni riportate sull'imballaggio.

- Non sono ammessi i seguenti tipi di detergente poiché danneggiano l'apparecchio:
 - Detergenti contenenti nitrato di potassio
 - Detergenti contenenti cloro attivo

Campo di impiego	Gruppo di destinazione	Detergente	Denominazione Kärcher	Dosaggio
Schiumare	Industria alimentare/Aziende di sezionamento	Detergente disinfettante	RM 732	1-3%
		Disinfettante	RM 735	0,75-7%
		Detergente disinfettante schiumogeno, alcalino	RM 734	2-5%
	Aziende di bevande/cantine	Detergente schiumogeno, alcalino	RM 58 ASF	1-2%
		Detergente schiumogeno, acido	RM 59 ASF	1-2%
		Detergente disinfettante schiumogeno, alcalino	RM 734	2-5%
	Comune	Detergente schiumogeno esterno, neutro	RM 57	1-2%
		Detergente disinfettante interno	RM 732	1-3%
	Agricoltura	Detergente disinfettante	RM 732	1-3%
		Disinfettante	RM 735	0,75-7%
Lavaggio ad alta pressione	Aziende di bevande/cantine	Detergente universale	RM 55	0,5-8%
		Detergente disinfettante schiumogeno, alcalino	RM 734	2-5%
	Comune	Lavaggio attivo, alcalino	RM 81	1-5%
	Agricoltura	Lavaggio attivo, alcalino	RM 31	1-5%
		Lavaggio attivo, alcalino	RM 81	1-5%
	Dotazioni di navi	Lavaggio attivo, alcalino	RM 81	1-5%
	Officine per auto/camion	Detergente attivo, alcalino (motore/componenti)	RM 31	1-5%
		Lavaggio attivo, alcalino (veicolo biancheria)	RM 81	1-5%
Pulizia del pavimento	Industria alimentare/Aziende di sezionamento	Detergente di fondo intenso	RM 750	1-5%
		Detergente di fondo per pavimenti	RM 69	0,5-1%
	Aziende di bevande/cantine, Comune	Detergente di fondo intenso	RM 750	1-5%
		Detergente di fondo per pavimenti	RM 69	0,5-1%
	Officine per auto/camion	Detergente di fondo intenso	RM 750	1-5%
		Detergente di fondo per pavimenti	RM 69	0,5-1%
	Dotazioni di navi	Detergente di fondo intenso	RM 750	1-5%
		Detergente di fondo per pavimenti	RM 69	0,5-1%
Spazzola di lavaggio	Comune	Lavaggio attivo esterno, alcalino	RM 81	1-5%
		Detergente universale	RM 55	0,5-8%
	Officine per auto/camion	Lavaggio attivo, alcalino (veicolo biancheria)	RM 81	1-5%
	Dotazioni di navi	Lavaggio attivo esterno, alcalino	RM 81	1-5%

* = solo per impieghi brevi, metodo a due interventi, sciacquare con acqua pulita

** = ASF = caratteristica di precipitare facilmente

*** = Foam-Star 2000 si adatta al pretrattamento

Kit di montaggio

Telecomandi			
1	Kit di montaggio sblocco a distanza*	2.637-491.0	1 posizione di comando. Ripristino dell'operatività allo scadere del tempo di operatività. Impiego di diverse posizioni di comando possibile parallelamente.
2	Set di montaggio telecomando HD semplice*	2.744-014.0	1 posizione di comando. Controllo della pompa di alta pressione e fino a due detersivi. Impiego di 2 posizioni di comando o una posizione di comando ed un telecomando monete (Pos. 3) in collegamento con il tasto priorità (Pos. 4).
3	Kit di montaggio telecomando monete*	2.642-422.0	Telecomando monete Controllo della pompa di alta pressione e fino a due detersivi dopo l'introduzione di monete.
4	Kit di montaggio interruttore priorità*	2.638-200.0	Commutazione tra 2 telecomandi (Pos. 2) o un telecomando (Pos. 2) ed un telecomando monete (Pos. 3).
5	Kit di montaggio elettronica di comando telecomando multiplo*	2.744-036.0	Controllo della pompa di alta pressione e di due detersivi fino a 6 posizioni di comando (Pos. 6). Possibilità di collegamento supplementare per un telecomando monete (Pos. 3).
6	Kit di montaggio posizione di comando telecomando multiplo	2.744-015.0	Posizione di comando per telecomando multiplo (Pos. 5).
7	Set di montaggio arresto d'emergenza*	2.744-002.0	Interrompe l'alimentazione elettrica dell'impianto.
8	Kit di montaggio scatola di distribuzione	2.744-798.0	Necessario per il collegamento dei set di montaggio (Pos. 1) fino a (Pos. 7) sull'apparecchio. Cablato, collegamento tramite collegamenti a spina sull'apparecchio.
9	Kit di montaggio scatola di collegamento sblocco a distanza	2.209-807.0	Necessario per il collegamento dei kit di montaggio dello sblocco a distanza (Pos. 1) e dell'arresto di emergenza (Pos. 7).
Kit di montaggio			
1	Kit di montaggio scarico pressione	2.209-773.0	Depressurizza il sistema di alta pressione allo scadere del tempo di operatività.
2	Set di montaggio detersivo semplice in bassa pressione *	2.209-779.0	Necessario per la selezione di 1 detersivo tramite telecomando. Composto da 1 valvola elettromagnetica e 1 sensore di livello**.
3	Set di montaggio detersivo doppio in bassa pressione*	2.209-780.0	Necessario per la selezione di un secondo detersivo tramite telecomando (a scelta per (Pos. 5)). Composto da 1 valvola elettromagnetica, 1 sensore di livello ed 1 valvola di dosaggio.
4	Set di montaggio detersivo in alta pressione semplice *	2.209-799.0	Consente il dosaggio di detersivi in modalità alta pressione. Necessario per il controllo di un detersivo tramite telecomando. L'apparecchio è dotato di serie di un dispositivo di dosaggio del detersivo in modalità di bassa pressione che viene attivato con la commutazione dell'ugello a tre getti. In caso di montaggio di questo set di montaggio non è necessaria la commutazione con l'ugello a tre getti.
5	Set di montaggio detersivo doppio in alta pressione *	2.209-800.0	Consente il dosaggio di detersivi in modalità alta pressione. Necessario per il controllo di un secondo detersivo tramite un telecomando. L'apparecchio è dotato di serie di un dispositivo di dosaggio del detersivo in modalità di bassa pressione che viene attivato con la commutazione dell'ugello a tre getti. In caso di montaggio di questo set di montaggio non è necessaria la commutazione con l'ugello a tre getti.
6	Kit di montaggio addolcimento acqua (DGT)	2.209-777.0	Impedisce la formazione di calcare durante il funzionamento con acqua calda tramite il dosaggio di un anticalcare.
7	Kit di montaggio contatore ore di funzionamento	2.209-778.0	Rileva la durata di funzionamento dell'apparecchio per il rispetto degli intervalli di manutenzione.
8	HWE 860	3.070-036.0	Riscalda l'acqua di mandata con un boiler riscaldato a corrente elettrica.
9	Set di montaggio telaio di fondo	2.210-058.0	Per l'installazione dell'apparecchio nel caso in cui non fosse possibile un montaggio a muro. Esecuzione acciaio, verniciato.
10	Set di montaggio telaio di fondo VA	2.210-059.0	Per l'installazione dell'apparecchio nel caso in cui non fosse possibile un montaggio a muro. Esecuzione acciaio inossidabile, antiruggine
11	Set di montaggio valvola elettromagnetica mandata acqua	2.209-788.0	Interrompe l'alimentazione dell'acqua quando l'apparecchio è fermo.
* inoltre Kit di montaggio scatola di distribuzione necessario			
**L'apparecchio è dotato di serie di un dispositivo di dosaggio del detersivo in modalità di bassa pressione che viene attivato con la commutazione dell'ugello a tre getti.			

Installazione dell'impianto



Solo personale qualificato ed autorizzato!

Disimballaggio

- Al momento del disimballaggio, controllare il contenuto della confezione.
- Eventuali danni da trasporto vanno comunicati immediatamente al proprio rivenditore.
- Conservare la maschera per foratura della scatola per il montaggio dell'apparecchio.

Installazione

Indicazione:

Il collegamento idrico, la rete di alta pressione ed il collegamento elettrico possono essere eseguiti solo da personale specializzato autorizzato nel rispetto delle regolamentazioni locali.

- L'impianto deve essere installato in un ambiente asciutto e non a rischio di esplosioni.
- L'installazione deve essere effettuata su un fondo rigido e piano.
- Per gli interventi di manutenzione l'impianto deve essere ben accessibile.

Sono possibili i seguenti tipi di installazione:

- Montaggio a parete
- installazione con il set di montaggio mobiletto (opzione)

Fissare l'apparecchio alla parete

⚠ PRUDENZA

Pericolo di lesioni e di danneggiamento! Osservare il peso dell'attrezzo durante il montaggio.

ATTENZIONE

Pericolo di danneggiamento! L'eventuale congelamento dell'acqua contenuta nell'apparecchio può danneggiarne gravemente alcuni suoi componenti.

Collocare l'apparecchio in un locale protetto dal gelo. In caso di rischio di gelo (p.es. installazione all'aperto) occorre svuotare l'impianto e sciacquare lo stesso con un antigelo.

- Verificare che la parete sia resistente.
- Con l'ausilio della maschera per foratura presente sull'imballo effettuare dei contrassegni sulla parete.
- Praticare dei fori nella parete.
- Applicare sulla parete del materiale di fissaggio adatto.
- Togliere la copertura dell'apparecchio.
- Appendere l'apparecchio e fissarlo in modo che non possa cadere.
- Riposizionare ed avvitare il cofano dell'apparecchio.

Collegamento elettrico

- Valori di collegamento: vedi Dati tecnici e targhetta.
- L'alimentazione elettrica necessaria per il funzionamento dell'impianto deve essere realizzata per il funzionamento continuo.
- Il collegamento elettrico va eseguito da un elettricista qualificato e deve essere conforme alla norma IEC 60364-1.
- Tutti i componenti conduttori, i cavi e gli apparecchi nell'area di lavoro devono trovarsi in ottimo stato ed essere protetti contro i getti di acqua.

Alimentazione dell'acqua

- Realizzare la mandata dell'acqua per il funzionamento continuo.
- La tubatura di mandata dell'acqua deve essere dotata di un raccordo di blocco ed essere collegata con un tubo flessibile a pressione in modo mobile all'impianto di alta pressione.
- Una sezione troppo piccola della condotta o una pressione di mandata troppo bassa causa carenza d'acqua.
- In caso di pressione di mandata troppo alta o picchi di pressione nelle condotte è assolutamente necessario attivare un riduttore della pressione.
- Sul luogo di installazione deve essere presente uno scarico dell'acqua.

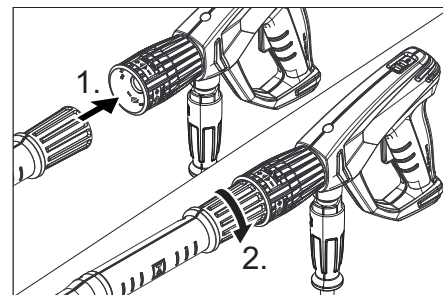
Installazione dell'alta pressione

Per le operazioni di montaggio osservare le norme VDMA 24416 „Idropulitrici; sistemi di lavaggio ad alta pressione, concetti, requisiti, installazione, collaudo" (reperibili presso: Beuth Verlag, Köln, www.beuth.de).

- Il collegamento tra la rete di tubature fisse e l'apparecchio deve essere eseguito come tubatura flessibile ad alta pressione.
- La rete di tubature fisse deve essere posata possibilmente in modo diritto. Le condutture di alta pressione devono essere sistemate secondo quanto previsto dalle regolamentazioni e nel rispetto della modifica delle lunghezze a causa degli influssi di calore e della pressione con delle fascette mobili o fisse.
- Per tenere basse le perdite di pressione nelle condutture ad alta pressione è necessario rispettare i seguenti suggerimenti:
Tubature: Diametro nominale DN 15 (1/2").
Tubi flessibili: Diametro nominale DN 8.
Ai valori di riferimento citati è necessario considerare anche la lunghezza delle tubature ed il numero delle modifiche di direzione e dei raccordi.

Montare la pistola a spruzzo, la lancia e l'ugello

Avvertenza: Il sistema EASY!Lock unisce componenti tramite filettatura ad alta velocità soltanto con un giro rapido e sicuro.



Immagine, vedi „Elementi di comando“.

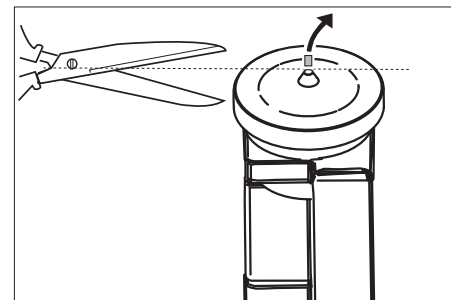
- Montare l'ugello sulla lancia (marcature sull'anello di regolazione superiore) e stringere a fondo a mano (EASY!Lock).
- Collegare la lancia alla pistola a spruzzo e stringere a fondo a mano (EASY!Lock).
- Collegare il tubo flessibile per alta pressione alla pistola a spruzzo e stringere a fondo a mano (EASY!Lock).
- Collegare il tubo flessibile per alta pressione all'uscita di alta pressione dell'apparecchio o alle tubazioni ad alta pressione (EASY!Lock).

Montare il contenitore del detergente

Il contenitore del detergente deve essere installato in modo tale che il fondo del contenitore non si trovi oltre 1.5 m sotto l'apparecchio.

Prima messa in funzione

- Controllare la portata e la temperatura dell'alimentazione acqua.
- Controllare il livello dell'olio della pompa ad alta pressione.

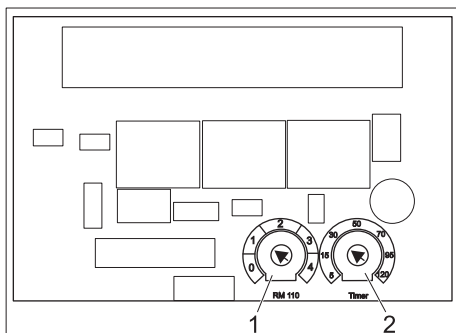


- Tagliare l'estremità del serbatoio olio.

Impostazioni

Le impostazioni avvengono sulla scheda di comando.

La scheda di comando si trova nel quadro elettrico della pompa di alta pressione.



- 1 Potenziometro di durezza dell'acqua
- 2 Potenziometro tempo di operatività

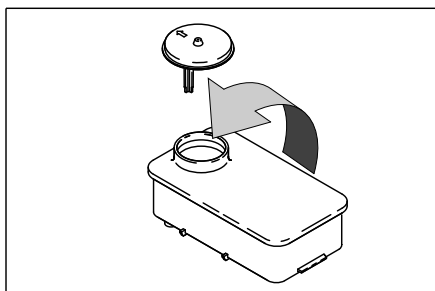
Tempo stato di pronto

- ➔ Regolare lo stato di pronto con il potenziometro sull' elettronica di comando.
- ➔ Impostazioni di fabbrica:
10 Minuti

Il tempo può essere impostato tra 5 ed 120 minuti. Sulla scheda di comando è stampata una semplice scala con valori di riferimento.

Set di montaggio addolcitore (opzione)

Come protezione anticalcare durante il funzionamento ad acqua calda con acqua dura. Aggiunge all'acqua l'addolcitore. La quantità di dosaggio può essere adattata al grado di durezza dell'acqua.



- ➔ Riempire il contenitore con addolcitore RM 110 della Kärcher (Codice n°: 2.780-001).
- ➔ Informarsi sulla durezza dell'acqua in loco:
 - presso il gestore della rete idrica locale,
 - usando l'apparecchio per la determinazione della durezza dell'acqua (Codice n. 6.768-004).

⚠ PERICOLO

Tensione elettrica pericolosa! L'impostazione può essere eseguita solo da un tecnico elettricista.

- ➔ Impostare il potenziometro sulla scheda dell'addolcitore secondo il grado di durezza dell'acqua.
La scala indica i campi di durezza da 1 fino a 4.

Sfiatare l'aria eventualmente presente all'interno dell'apparecchio

- ➔ Svitare l'ugello.
- ➔ Lasciare attivato l'apparecchio, finché l'acqua che fuoriesce non sia priva di bolle d'aria.
- ➔ Eventualmente attivare l'apparecchio per 10 secondi – disattivare. Ripetere il procedimento più volte.
- ➔ Spegnerne l'apparecchio e riattivare l'ugello.

Dichiarazione di conformità UE

Con la presente si dichiara che la macchina qui di seguito indicata, in base alla sua concezione, al tipo di costruzione e nella versione da noi introdotta sul mercato, è conforme ai requisiti fondamentali di sicurezza e di sanità delle direttive UE. In caso di modifiche apportate alla macchina senza il nostro consenso, la presente dichiarazione perde ogni validità.

Prodotto: Idropulitrice

Modello: 1.524-xxx

Direttive UE pertinenti

2006/42/CE (+2009/127/CE)

2014/30/UE

Norme armonizzate applicate

EN 55014-1: 2006+A1: 2009+A2: 2011

EN 55014-2: 2015

EN 60335-1

EN 60335-2-79

EN 61000-3-2: 2006+A1: 2009+A2: 2009

EN 61000-3-3: 2013

EN 62233: 2008

I firmatari agiscono su incarico e con la procura dell'amministrazione.

H. Jenner
CEO

S. Reiser
Head of Approbation

Responsabile della documentazione:
S. Reiser

Alfred Kärcher GmbH & Co. KG

Alfred-Kärcher-Str. 28 - 40

71364 Winnenden (Germany)

Tel.: +49 7195 14-0

Fax: +49 7195 14-2212

Winnenden, 2016/11/01

Accessori e ricambi

Utilizzando solamente accessori e ricambi originali, si garantisce un funzionamento sicuro e privo di disturbi dell'apparecchio. Si possono trovare informazioni riguardo ad accessori e ricambi su www.kärcher.com.

Garanzia

In tutti i paesi sono valide le condizioni di garanzia pubblicate dalla nostra società di vendita competente. Entro il termine di garanzia eliminiamo gratuitamente gli eventuali guasti all'apparecchio, se causati da un difetto di materiale o di produzione.

La garanzia è valida soltanto, se il tagliando di risposta allegato alla presente viene debitamente compilato, timbrato e firmato dal vostro rivenditore al momento dell'acquisto e se voi lo spedite successivamente alla società di vendita competente nel vostro paese.

Nei casi previsti dalla garanzia rivolgetevi al vostro rivenditore, oppure al più vicino centro di assistenza autorizzato, portando anche gli accessori ed il documento di acquisto.

Servizio assistenza

Tipo di impianto:	Codice produttore:	Data messa in funzione:

Data del controllo:

Diagnosi:

Firma

Data del controllo:

Diagnosi:

Firma

Data del controllo:


Diagnosi:

Firma

Data del controllo:

Diagnosi:

Firma

 Lees vóór het eerste gebruik van uw apparaat deze originele gebruiksaanwijzing, ga navenant te werk en bewaar hem voor later gebruik of voor een latere eigenaar.

Voor de eerste inbedrijfstelling de veiligheidsaanwijzingen nr. 5.956-309 beslist doorlezen!

Inhoud

Zorg voor het milieu	NL	1
Veiligheidsinstructies	NL	1
Reglementair gebruik	NL	2
Functie	NL	3
Apparaat-elementen	NL	4
Bediening	NL	4
Vervoer	NL	5
Opslag van het apparaat	NL	5
Onderhoud	NL	5
Hulp bij storingen	NL	7
Technische gegevens	NL	9
Toebehoren	NL	11
Installatievoorschriften	NL	13
EU-conformiteitsverklaring	NL	14
Toebehoren en reserveonderdelen	NL	14
Garantie	NL	14
Klantenservice	NL	15

Zorg voor het milieu

	Het verpakkingsmateriaal is herbruikbaar. Deponeer het verpakkingsmateriaal niet bij het huishoudelijk afval, maar bied het aan voor hergebruik.
	Onbruikbaar geworden apparaten bevatten waardevolle materialen die geschikt zijn voor hergebruik. Lever de apparaten daarom in bij een inzamelpunt voor herbruikbare materialen. Batterijen, olie en dergelijke stoffen mogen niet in het milieu belanden. Verwijder overbodig geworden apparatuur daarom via geschikte inzamelpunten.

Gelieve motorolie, stookolie, diesel en benzine niet in het milieu te laten terechtkomen. Gelieve de bodem te beschermen en oude olie op milieuvriendelijke manier te verwijderen.

Aanwijzingen betreffende de inhoudsstoffen (REACH)

Huidige informatie over de inhoudsstoffen vindt u onder:

www.kaercher.com/REACH

Veiligheidsinstructies

- Overeenkomstige nationale voorschriften van de wetgever voor stralers van vloeistoffen in acht nemen.
- Overeenkomstige nationale voorschriften van de wetgever inzake ongevalpreventie in acht nemen. Stralers van vloeistoffen moeten regelmatig gecontroleerd worden en het resultaat van de controle moet schriftelijk vastgelegd worden.
- Veiligheidsvoorschriften die bij de gebruikte reinigingsmiddelen geleverd zijn (doorgaans op het verpakkingsetiket) in acht nemen.
- Het apparaat mag uitsluitend geïnstalleerd worden door een vakbedrijf dat de overeenkomstige nationale voorschriften in acht neemt.
- Het apparaat mag uitsluitend aan een elektrische aansluiting aangesloten worden die werd uitgevoerd door een electricien conform IEC 60364-1.
- Een beschadigde stroomleiding onmiddellijk laten vervangen door geautoriseerde klantendienst / bevoegde electricien.
- Voor werkzaamheden aan het apparaat altijd eerst de stekker uit het stopcontact halen.
- Netstekker en stopcontact moeten ook na de installatie vrij toegankelijk zijn.
- De installatie dient door een aardlekschakelaar met een uitschakelstroom kleiner dan of gelijk aan 30 mA gezekeerd te worden.
- Het apparaat mag alleen door personen worden gebruikt die voor de omgang ermee zijn opgeleid of hun vaardigheden in het bedienen hebben aangeleerd en uitdrukkelijk de opdracht hebben gekregen voor het gebruik.
- Het apparaat mag niet worden gebruikt door kinderen of jongeren.

Symbolen op het toestel



Hogedrukstralen kunnen gevaarlijk zijn wanneer ondeskundigen het apparaat bedienen. U mag de straal mag niet richten op personen, dieren, onder stroom staande voorwerpen of de hogedrukreiniger zelf.

Verbrandingsgevaar door hete oppervlakken!



Verwondingsgevaar! Waarschuwing voor gevaarlijke elektrische spanning.



Gevarenniveaus

⚠ GEVAAR

Verwijzing naar een onmiddellijk dreigend gevaar dat tot ernstige en zelfs dodelijke lichaamsverwondingen leidt.

⚠ WAARSCHUWING

Verwijzing naar een mogelijke gevaarlijke situatie die tot ernstige en zelfs dodelijke lichaamsverwondingen kan leiden.

⚠ VOORZICHTIG

Verwijzing naar een mogelijk gevaarlijke situatie die tot lichte verwondingen kan leiden.

LET OP

Verwijzing naar een mogelijke gevaarlijke situatie die tot materiële schade kan leiden.

Werkplaatsen

Aan de pompeenheid wordt de installatie alleen in- en uitgeschakeld. Meer werkplaatsen bevinden zich al naar gelang de opbouw van de installatie aan de optioneel aangesloten apparatuur (spuit-installaties), die aan de tappunten worden aangesloten.

Persoonlijke bescherming



Bij het reinigen van geluidsversterkende onderdelen dient men gehoorbescherming te dragen ter voorkoming van gehoorbeschadigingen.

- Draag de juiste beschermende kleding en een veiligheidsbril ter bescherming tegen terugspattend water.

Veiligheidsinrichtingen

Beveiligingselementen dienen ter bescherming van de gebruiker en mogen niet buiten gebruik gesteld worden of in de functie omgaan worden.

Apparaatschakelaar

Die verhindert onbedoeld starten van het apparaat. Bij werkonderbrekingen of bij het beëindigen van de werking uitschakelen.

Veiligheidspal

De veiligheidspal aan het handspuitpistool verhindert onbedoeld inschakelen van het apparaat.

Overstroomklep met drukschakelaar

- Bij het verlagen van de waterhoeveelheid met de druk-/volumeregeling gaat de overstroomklep open en stroomt een deel van het water terug naar de zuigkant van de pomp.
- Wordt de hendel van het handspuitpistool losgelaten, dan schakelt de drukschakelaar de pomp uit en stopt de hogedrukstraal. Wordt de hendel aangehouden, dan schakelt de drukschakelaar de pomp weer in.

Overstroomklep en drukschakelaar zijn in de fabriek ingesteld en verzegeld. Instelling uitsluitend door de klantendienst.

Spoelbeschermcontact

Het spoelbeschermcontact in de motorspoel van de pompaandrijving schakelt de motor uit bij een thermische overbelasting. (Enkel bij HD 13/12-4 ST...).

Bedrijfsklaarheid

Indien het apparaat gedurende langere tijd niet gebruikt wordt (instelbaar 5...120 minuten), schakelt het apparaat uit.

Slangbreukbeveiliging

Indien de bedrijfstijd (zonder werkonderbreking) een instelbare waarde (5...120 minuten), schakelt het apparaat uit.

Motorveiligheidsschakelaar

Bij een te hoge stroomopname schakelt de motorveiligheidsschakelaar het apparaat uit.

Lekbewaking

Bij ondichtheden in het hogedruksysteem wordt het apparaat uitgeschakeld.

Drukontlasting (optie)

Na afloop van de stand-by-tijd gaat een magneetventiel in het hogedruksysteem open en wordt de druk afgelaten.

Watertekortbeveiliging (optie)

De watertekortbeveiliging in het vlotterreservoir voorkomt dat de hogedrukpomp bij een tekort aan water droogloopt.

Reglementair gebruik

- Dit apparaat pompt water onder hoge druk naar nageschakelde hogedrukreinigingsinrichtingen. Indien nodig wordt reinigingsmiddel aangezogen en bij het water gevoegd.
- De installatie wordt vast in een droge en vorstvrije ruimte geïnstalleerd. Het hogedrukwater wordt via een vast-geïnstalleerd buizen netwerk gedistribueerd. Alternatief kan een handspuitpistool met een hogedrukslang direct aan de hogedrukuitgang van het apparaat aangesloten worden.
- De installatie moet zodanig aan een wand gemonteerd worden dat de achterste opening door de wand afgesloten wordt.

⚠ GEVAAR

Verwondingsgevaar! Bij het gebruik aan tankstations of andere gevaarlijke zones overeenkomstige veiligheidsvoorschriften in acht nemen.

⚠ Gelieve mineraaloliehoudend afvalwater niet in de grond, waterlopen of rioleringen laten terechtkomen. Gelieve de motorreiniging en bodemreiniging daarom alleen op geschikte plaatsen met olieafscheider uit te voeren.

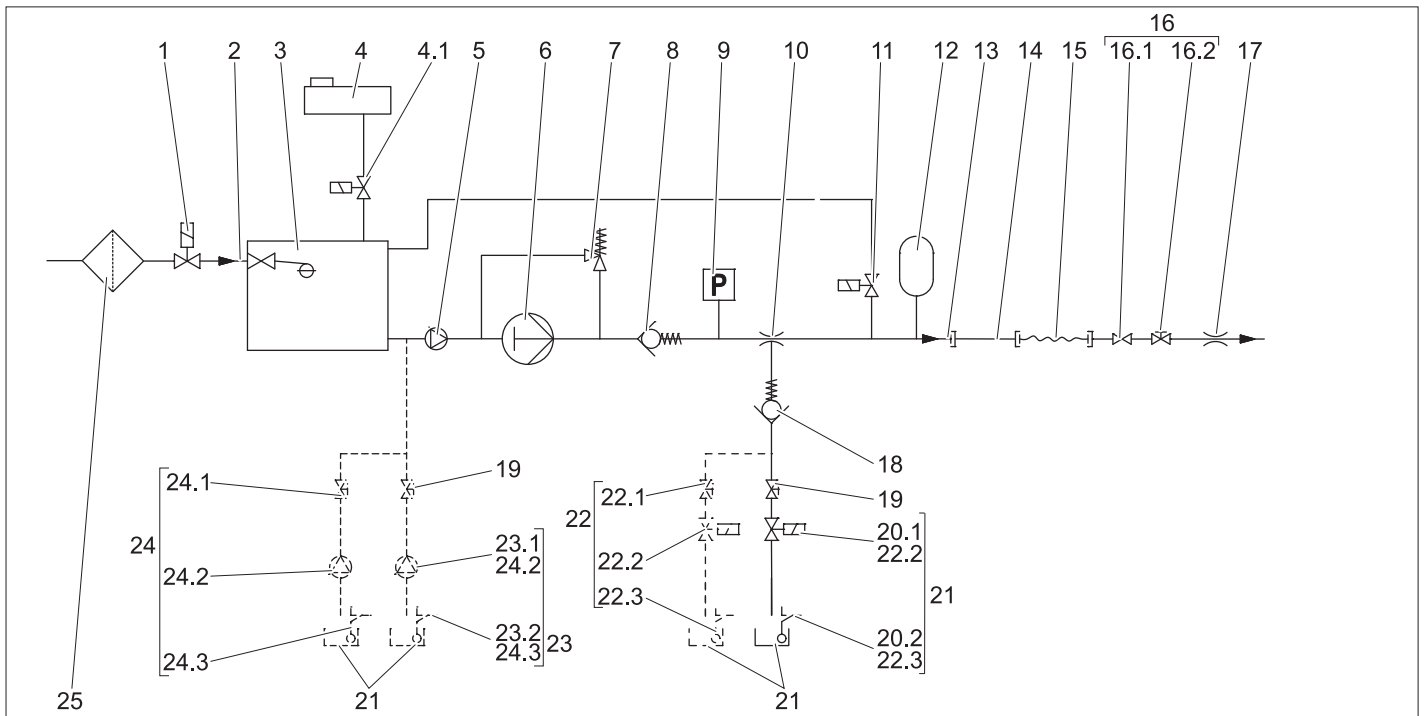
Eisen aan de waterkwaliteit

LET OP

Als hogedrukmedium mag uitsluitend schoon water worden gebruikt. Verontreinigingen geven aanleiding tot vroegtijdige slijtage of afzettingen in het apparaat.

Als gerecycleerd water wordt gebruikt, mogen de volgende grenswaarden niet overschreden worden.

pH-waarde	6,5...9,5
elektrische geleidbaarheid *	Geleidbaarheid vers water +1200 µS/cm
afzetbare stoffen **	< 0,5 mg/l
uitfilterbare stoffen ***	< 50 mg/l
Koolwaterstoffen	< 20 mg/l
Chloride	< 300 mg/l
Sulfaat	< 240 mg/l
Calcium	< 200 mg/l
Totale hardheid	< 28 °dH < 50 °TH < 500 ppm (mg CaCO ₃ /l)
IJzer	< 0,5 mg/l
Mangaan	< 0,05 mg/l
Koper	< 2 mg/l
Actieve chloor	< 0,3 mg/l
vrij van kwalijke geurtjes	
* Maximum in totaal 2000 µS/cm	
** Testvolume 1 l, afzettijd 30 min	
*** geen abrasieve stoffen	



- 1 Magneetventiel watertoevoer (aanbouwset, optie)
- 2 Wateringang
- 3 Vlotterventiel
- 4 Reservoir onthardingsvloeistof met magneetventiel (4.1), enkel bij uitvoering ST-H (optie bij uitvoering ST)
- 5 Voordrukpomp, enkel bij uitvoering ST-H
- 6 Hogedrukpomp
- 7 Overstroomklep
- 8 Terugslagventiel
- 9 Drukschakelaar
- 10 Injector reinigingsmiddel
- 11 Drukontlastklep (aanbouwset, optie)
- 12 Trillingsdemper
- 13 Hogedruk-uitgang
- 14 Leidingen (optie)
- 15 Hogedrukslang
- 16 Handpistool met afsluitventiel (16.1) en druk-/volumeregeling (16.2)
- 17 Hogedruksproeier (drievoudige sproeier)
- 18 Terugslagklep aanzuiging van reinigingsmiddel onder lage druk
- 19 Reinigingsmiddel-doseerapparaat
- 20 Niveausensor reinigingsmiddel (aanbouwset, optie) bestaand uit 1 reinigingsmiddel-magneetventiel (20.1) en 1 reinigingsmiddel-niveausensor (20.2).
- 21 Reinigingsmiddeltank
- 22 Reinigingsmiddeldosering 2e reinigingsmiddel (aanbouwset, optie), bestaand uit 1 reinigingsmiddel-doseerventiel (22.1), 1 reinigingsmiddel-magneetventiel (22.2), 1 reinigingsmiddel-niveausensor (22.3)

- 23 Reinigingsmiddeldosering onder hoge druk (aanbouwset, optie), bestaand uit 1 reinigingsmiddelpomp (23.1) en 1 reinigingsmiddel-niveausensor (23.2)
- 24 Reinigingsmiddeldosering tweevoudig onder hoge druk (aanbouwset, optie), bestaand uit 1 doseerventiel voor reinigingsmiddel (24.1) en 2 reinigingsmiddelpomp (24.2) en 2 reinigingsmiddel-niveausensor (24.3)
- 25 Waterfilter (optie)

Volledig pompvermogen

Bij een afname van de volledige waterhoeveelheid stroomt het water via de wateringang, de vlotterschakelaar, de voordrukpomp heet water en de hogedrukpomp naar de hogedrukuitgang.

Gedeeltelijke afname

Indien slechts een deel van het door de pomp gepompte water nodig is, stroomt de resthoeveelheid via de hoeveelheidsregeling terug naar de zuigzijde van de hogedrukpomp.

Reinigingsmiddel

Reinigingsmiddel wordt aangezogen via de injector voor reinigingsmiddel en met het doseerventiel voor reinigingsmiddel gedoseerd.

Om de aanzuiging te activeren, moet de multi-sproeier op „CHEM“ (lagedruk-vlakstraal) gezet zijn.

Met de aanbouwset Reinigingsmiddeldosering onder hoge druk (optie) kan reinigingsmiddel door een reinigingsmiddelpomp toegevoerd worden.

Automatische pompstart

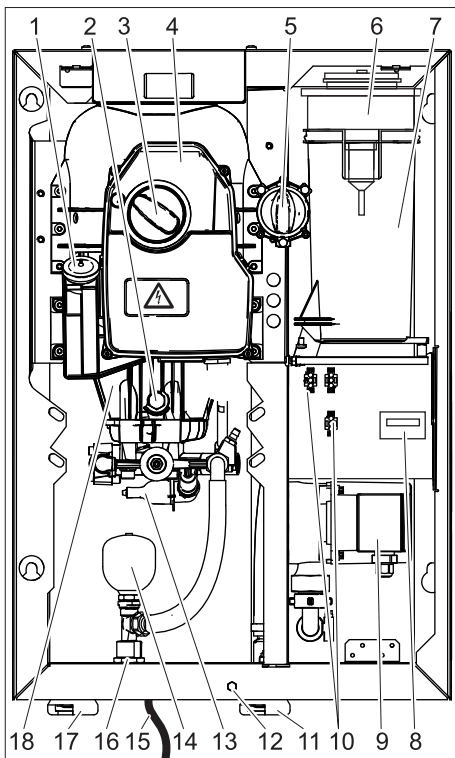
Indien de systeemdruk tijdens de bedrijfsklarheid daalt door het openen van een verbruiker, dan schakelt de drukschakelaar de hogedrukpomp in.

Onthardingsysteem

Door onthardingsvloeistof toe te voegen, wordt de vorming van kalkafzettingen bij het bedrijf met heet water verhinderd. Vanaf een waterhardheid „Gemiddeld“ (8,4 - 14 °dH) en een aanvoertemperatuur van meer dan 60°C moet de aanbouwset Waterontharding (DGT) ingebouwd worden of een externe wateronthardingsinstallatie voorhanden zijn. ST-H apparaten zijn geschikt voor gebruik met heet water tot 85 °C, ST-apparaten voor een watertoevoertemperatuur tot 70°.

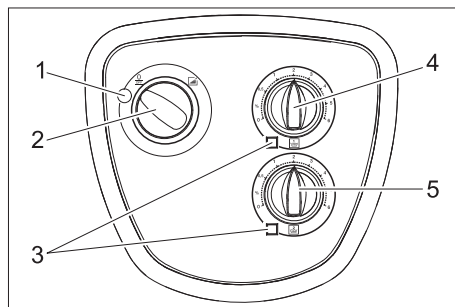
Apparaat-elementen

Apparaatkap verwijderd.

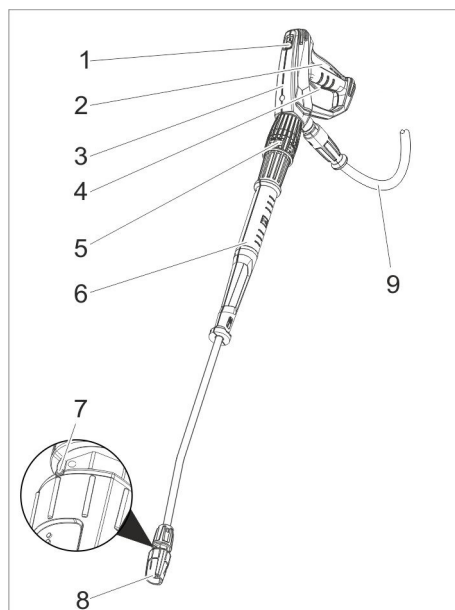


- 1 Oliereservoir
- 2 Olie-aftapschroef
- 3 Apparatschakelaar
- 4 Elektrische kast
- 5 Reinigingsmiddel-doseerapparaat
- 6 Reservoir onthardingsvloeistof (optie)
- 7 Vlotterhouder
- 8 Bedrijfsurenteller (optie)
- 9 Voordrukpomp (enkel uitvoering ST-H)
- 10 Steekverbindingen voor aanbouwsets
- 11 Wateringang (HD 7/16, HD 8/19)
- 12 Bevestigingsschroef apparaatkap
- 13 **Drukschakelaar**
- 14 Trillingsdemper
- 15 Stroomkabel met stekker (niet bij alle uitvoeringen)
- 16 Hogedrukaansluiting EASY!Lock
- 17 Wateringang (HD 13/12)
- 18 Hogedrukpomp

Bedieningselementen



- 1 **Controlelampje**
Brandt groen: Apparaat bedrijfsklaar.
Knippert groen: Stand-by-tijd afgelopen of max. duur van continu bedrijf overschreden (slangbreukbeveiliging).
Brandt geel: Onthardingsvloeistof bijvullen (optie)
Knippert geel: Watertekort (optie)
Brandt rood: Ondichtheid in het hogedruksysteem.
- 2 Apparatschakelaar
- 3 Controlelampje reinigingsmiddel
 Brandt bij een lege reinigingsmiddel-container (optie).
- 4 Reinigingsmiddel-doseerventiel I
- 5 Reinigingsmiddel-doseerventiel II (optie)



- 1 Veiligheidspal
- 2 Hendel
- 3 Handspuitpistool EASY!Force
- 4 Veiligheidshendel
- 5 Druk-/volumeregeling (optie)
- 6 Straalbuis EASY!Lock
- 7 Markering van de drievoudige sproeier
- 8 Drievoudige sproeier EASY!Lock
- 9 Hogedrukslang EASY!Lock

Bediening

Veiligheidsaanwijzingen

De gebruiker moet het apparaat voor het juiste doel gebruiken. De gebruiker moet rekening houden met de plaatselijke omstandigheden en speciaal letten op personen die zich in de buurt bevinden.

Laat het apparaat niet zonder toezicht achter zolang het aan staat.

⚠ GEVAAR

- Apparaat nooit gebruiken met een gesloten apparaatkap.
- **Verwondingsgevaar!** Apparaat, toevoerleidingen, hogedrukslang en aansluitingen moeten in een perfecte toestand zijn. Indien de toestand niet perfect is, mag het apparaat niet gebruikt worden.

⚠ GEVAAR

- Richt de hogedrukstraal niet op anderen of op uzelf, bijvoorbeeld om het reinigen van kleding of schoeisel.
- **Verwondingsgevaar door wegvliegende delen!** Wegvliegende stukken of voorwerpen kunnen personen of dieren verwonden. Richt de waterstraal nooit op breekbare of losse voorwerpen.

⚠ GEVAAR

Langere gebruiksduur van het apparaat kan door de trillingen leiden tot doorbloedingsstoornissen in de handen.

Een algemeen geldende duur voor het gebruik kan niet vastgelegd worden aangezien die afhangt van verschillende factoren:

- persoonlijke neiging tot slechte doorbloeding (vaak koude vingers, kriebelen van de vingers).
- Lage omgevingstemperatuur. Warme handschoenen dragen ter bescherming van de handen.
- Stevig vasthouden hindert de doorbloeding.
- Ononderbroken werking is slechter dan een werking met pauzen.

Bij een regelmatig, langdurig gebruik van het apparaat en bij herhaaldelijk optreden van die symptomen (bijvoorbeeld kriebelen van de vingers, koude vingers) bevelen wij een medisch onderzoek aan.

Klaarmaken voor bedrijf

⚠ GEVAAR

Verwondingsgevaar door naar buiten komende, eventueel hete waterstraal!

- ➔ Controleer de hogedrukslang, de leidingen, armaturen en de straalpijp voor elk gebruik op beschadigingen.
- ➔ Lekkende onderdelen dienen direct te worden vervangen en lekkende verbindingen te worden afgedicht.
- ➔ Controleer of de slangkoppeling goed vast zit en niet lek is.

LET OP

Gevaar voor beschadigingen door drooglopen.

- ➔ Peil reinigingsmiddeltank controleren en indien nodig reinigingsmiddel bijvullen.
- ➔ Peil onthardingsvloeistof controleren en indien nodig bijvullen.

Handspuitpistool openen/sluiten

- Handspuitpistool openen: Veiligheids-hendel en hendel bedienen.
- Handspuitpistool sluiten: Veiligheids-hendel en hendel loslaten.

Werken met hoge druk

Instructie:

Het apparaat is uitgerust met een druk-schakelaar. De motor start enkel als de hendel van het pistool is aangetrokken.

- Open de watertoevoer.
- Steek de netstekker in de contactdoos. (enkel bij varianten met stroomkabel en netstekker).
- Apparaatschakelaar op "I" zetten. Het controlelampje brandt groen.
- Handspuitpistool ontgrendelen, daarvoor de vergrendelingspal naar achteren schuiven.
- Handspuitpistool openen.




⚠ GEVAAR

Let er bij het instellen van de druk-/hoeveelheidsregeling op dat de schroefverbinding van de straalpijp niet loskomt.

- Werkdruk en waterhoeveelheid instellen (+/-) door aan de druk- en volumeregeling (optie) te draaien (traploos).

Straal soort kiezen

- Handspuitpistool sluiten.
- Behuizing van de sproeier draaien tot het gewenste symbool overeenstemt met de markering:

	Ronde hogedrukstraal (0°) voor bijzonder hardnekkig vuil
	Vlakke lagedrukstraal (CHEM) voor de werking met reinigingsmiddel of reinigen met een lage druk
	Vlakke hogedrukstraal (25°) voor uitgestrekt vuil

Werkung met reinigingsmiddel

⚠ VOORZICHTIG

Ongeschikte reinigingsmiddelen kunnen het apparaat en het te reinigen object beschadigen. Alleen reinigingsmiddelen gebruiken die vrijgegeven zijn door Kärcher. Aanbevolen dosering en instructies bij de reinigingsmiddelen in acht nemen. Ter milieubescherming zuinig omspringen met reinigingsmiddelen.

Veiligheidsinstructies op de reinigingsmiddelen in acht nemen.

Kärcher-reinigingsmiddelen garanderen een storingsvrije werking. Laat u adviseren of vraag onze catalogus of informatiebladen van de reinigingsmiddelen aan.

- Reinigingsmiddelvat onder het apparaat.
- Aanzuigslang voor reinigingsmiddel in het reinigingsmiddelvat hangen.
- Sproeier op „CHEM“ stellen.
- Reinigingsmiddel-doseerapparaat op gewenste concentratie stellen.

Aanbevolen reinigingsmethode

- Reinigingsmiddel in geringe hoeveelheid op het droge oppervlak sproeien en laten inwerken (niet laten opdrogen!).
- Spoel losgeraakt vuil er met de hogedrukstraal af.
- Na het gebruik de filter in zuiver water dompelen. Doseerklep op de hoogste concentratie draaien. Apparaat starten en gedurende een minuut schoonspoeien.

Werkung onderbreken

- Handspuitpistool sluiten. Het apparaat wordt uitgeschakeld.
- Handspuitpistool beveiligen, daarvoor de vergrendelingspal naar voren schuiven.

Na de onderbreking:

- Handspuitpistool ontgrendelen, daarvoor de vergrendelingspal naar achteren schuiven.
- Handspuitpistool openen. Het apparaat wordt opnieuw ingeschakeld.

Bedrijfsklarheid

Door het sluiten van het handspuitpistool start de stand-by-tijd. Na afloop van de stand-by-tijd (5 tot 120 minuten) kan het apparaat niet meer door openen van het handspuitpistool worden gestart.

Het controlelampje knippert groen.

- Om het apparaat opnieuw in werking te stellen de schakelaar kort op „0“ en vervolgens opnieuw op „I“ stellen.

Instructie:

De stand-by-tijd kan ingesteld worden door de klantendienst.

Stand-by-tijd opnieuw starten

- Apparaatschakelaar op „0“ stellen.
 - Kort wachten.
 - Apparaatschakelaar op "I" zetten.
- of
- Overeenkomstige schakelaar op de afstandsbediening (optie) bedienen.

Apparaat uitschakelen

- Watertoevoer sluiten.
- Handspuitpistool openen.
- Pomp met apparaatschakelaar inschakelen en 5-10 seconden laten draaien.
- Handspuitpistool sluiten.
- Apparaatschakelaar op „0/OFF“ stellen.
- Stekker alleen met droge handen uit het stopcontact trekken. (enkel bij varianten met stroomkabel en netstekker).
- Wateraansluiting verwijderen.
- Handspuitpistool bedienen tot het apparaat drukvrij is.
- Handspuitpistool beveiligen, daarvoor de vergrendelingspal naar voren schuiven.

Vorstbescherming

LET OP

Vorst vernielt het onvolledig leeggemaakte apparaat.

Het apparaat moet in vorstvrije ruimtes worden geplaatst. Indien er gevaar voor vorst bestaat, bijv. bij installaties buiten, moet het apparaat leeg worden gemaakt en met anti-vriesmiddel worden doorgespoeld.

Apparaat leegmaken

- Watertoevoerslang van het apparaat afschroeven.
- Hogedrukstraal van het apparaat los-schroeven.
- Apparaat laten draaien tot de pomp en de leidingen leeg zijn (max. 1 minuut). Bij langere pauzen:
 - In de handel gebruikelijke antivries tot bovenaan in vlottercontainer vullen.
 - Opvangbak onder de hogedruk-uitgang zetten.
 - Apparaat inschakelen en laten draaien tot het apparaat volledig doorgespoeld is.

Uitschakelen in noodgevallen

- Nood-Uit-hoofdschakelaar op „0“ zetten.
- Watertoevoer sluiten.
- Handspuitpistool bedienen tot het apparaat drukvrij is.

Apparaatkap wegnemen

- Bevestigingsschroef van de apparaatkap eruit draaien.
- Apparaatkap licht optillen en naar voren wegnemen.

Vervoer

⚠ VOORZICHTIG

Gevaar voor letsels en beschadigingen! Houd bij het transport rekening met het gewicht van het apparaat.

LET OP

Hendel tijdens het transport beschermen tegen beschadiging.

- Bij het transport in voertuigen moet het apparaat conform de geldige richtlijnen beveiligd worden tegen verschuiven en kantelen.

Opslag van het apparaat

⚠ VOORZICHTIG

Gevaar voor letsel en beschadiging! Het gewicht van het apparaat bij opbergen in acht nemen.

Onderhoud

⚠ GEVAAR

Verwondingsgevaar! Schakel bij alle onderhouds- en reparatiewerkzaamheden de apparaatschakelaar uit.

Trek de stekker uit en beveilig hem tegen opnieuw aansluiten.

⚠ GEVAAR

Verwondingsgevaar door naar buiten komende, eventueel hete waterstraal!

Bij alle werkzaamheden:

- Afsluiter verswater sluiten.
- Hete installatieonderdelen laten afkoelen.

- Installatie drukloos maken door alle handspuitpistolen te openen.

Basisprincipe voor een gebruiksvrije installatie is het regelmatige onderhoud volgens het volgende onderhoudsplan. Gebruik uitsluitend originele reserveonderdelen van de fabrikant of door hem aanbevolen onderdelen zoals

- reserve- en slijtageonderdelen
- accessoires
- bedrijfsstoffen
- Reinigingsmiddel

Veiligheidsinspectie/ onderhoudscontract

Met uw handelaar kunt u een regelmatige veiligheidsinspectie afspreken of een onderhoudscontract afsluiten. Gelieve ons advies te vragen.

Onderhoudsschema

Tijdstip	Handeling	Betrokken component	Uitvoering	door wie
dagelijks	Handspuitpistool controleren	Handspuitpistool	Controleer of het handspuitpistool lekvrij afsluit. Controleer of de beveiliging tegen onbedoeld gebruik goed functioneert. Vervang defecte handspuitpistolen.	Exploitant
	controleren	Netkabel (enkel bij varianten met stroomkabel en netstekker).	Stroomkabel regelmatig controleren op beschadigen zoals bijvoorbeeld scheuren of ouderdom. Indien een beschadiging wordt vastgesteld, moet de kabel vervangen worden vooraleer verdergewerkt wordt.	Exploitant/ klantendienst
	Vulpeil controleren	Reinigingsmiddeltank, aanbouwset ontharder (optie)	Peil controleren en indien nodig bijvullen.	Exploitant
	Controleer hogedrukslangen	Uitgangsledingen, slangen naar de apparatuur	Inspecteer slangen op beschadiging. Vervang defecte slangen direct. Kans op ongelukken!	Exploitant
Na 40 bedrijfsuren of wekelijks	Dichtheid installatie inspecteren	gehele installatie	Pompen en leidingsysteem op lekken controleren. Bij verlies van olie of lekken van meer dan 10 druppels water per minuut klantendienst hiervan op de hoogte stellen.	Exploitant/ klantendienst
	Conditie van de olie controleren	Olietank van de pomp	Als de olie melkachtig is, dient het te worden vervangen. Het is aanbevelenswaardig in dat geval eveneens de oliedichting van de pomp te vervangen (klantendienst).	Exploitant/ klantendienst
	Controleer de oliestand	Olietank van de pomp	Controleer het oliepeil in de pomp. Indien nodig olie (bestelnr. 6.288-016) bijvullen.	Exploitant
	Filter reinigen	Filter aan de reinigingsmiddelzuigslang	Filter aan de reinigingsmiddel-zuigslang reinigen.	Exploitant
	Trillingsdemper controleren	Trillingsdemper	Als de pomp heviger trilt dan anders is de trillingsdemper defect. Trillingsdemper vervangen.	Klantenservice
maandelijks of na 200 bedrijfsuren	Zeef reinigen	Zeef in de watertoegang	Zeef demonteren en reinigen.	Exploitant
	Vlotterklep controleren	Vlotterhouder	Bij een gesloten vlotterklep mag geen water aan de overloop ontsnappen.	Exploitant
	Automatische inschakeling controleren	Drukschakelaar	Pomp staat stil aangezien geen waterafname plaatsvindt. Handspuitpistool openen. Indien de druk in het hogedruknet onder 3 MPa daalt, moet de pomp inschakelen.	Exploitant
	Slangklemmen vasttrekken	Alle slangklemmen	Slangklemmen met draaimomentsleutel aandraaien. Draaimoment tot 28 mm nominale diameter = 2 Nm, vanaf 29 mm = 6 Nm.	Exploitant
Jaarlijks of na 1000 bedrijfsuren	Olieverversing	Hogedrukpomp	Olie aftappen. Nieuwe olie vullen. Vulpeil van de olietank controleren.	Exploitant
	Installatie op verkalking controleren	Geheel watersysteem	Functionele storingen van ventielen of pompen kunnen wijzen op verkalking. Eventueel ontkalken.	Voor ontkalking ingewerkte bediener
jaarlijks	Veiligheidscontrole	gehele installatie	Veiligheidscontrole volgens de richtlijnen voor vloeistofspoeiers.	Deskundige

Onderhoudscontract

Om een betrouwbare werking van de installatie te garanderen, raden u aan om een onderhoudscontract af te sluiten. Geef lieve contact op te nemen met uw betreffende Kärcher-klantenservice.

Onderhoudswerkzaamheden

Wie mag onderhoudswerkzaamheden uitvoeren?

■ Exploitant

Werkzaamheden met de aanduiding 'Exploitant' mogen alleen door geschoolde personen uitgevoerd worden die de hogedrukinstallatie veilig kunnen bedienen en onderhouden.

■ Electriciens

Uitsluitend personen met een beroepsopleiding in elektrotechniek.

■ Klantendienst

Werkzaamheden met de aanduiding „Klantenservice“ mogen alleen door monteurs van de Kärcher-klantenservice worden uitgevoerd.

Olieverversing

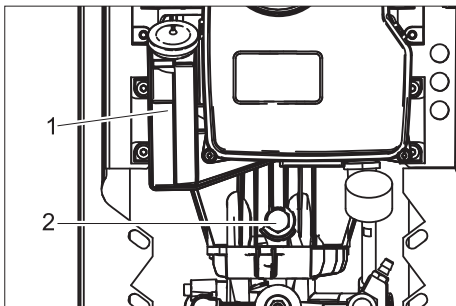
⚠ WAARSCHUWING

Verbrandingsgevaar door hete olie en hete installatiedelen! Pomp voor olieversing 15 minuten lang laten afkoelen.

Instructie:

Oude olie mag enkel door de voorziene verzamelpunten afgevoerd worden. Geef afgewerkte olie hier af. Het vervuilen van het milieu met oude olie is strafbaar.

Oliesoort en vulhoeveelheid zie Technische gegevens.



- 1 Oliereservoir
- 2 Olie-aftapschroef

- Opvangbak onder de olie-aftapschroef zetten.
- Deksel van de olietank verwijderen.
- Olieaftapschroef uitdraaien en olie opvangen.
- Olieaftapschroef indraaien en vast aandraaien.
- Nieuwe olie langzaam tot de „MAX“ markering aan het oliereservoir vullen.
- Deksel van het oliereservoir aanbrengen.
- Oude olie op milieuvriendelijke wijze verwijderen of bij een geautoriseerde instantie indienen.

Ontkalken

Kalkafzettingen leiden tot:

- grotere buisleidingsweerstand
 - eventueel tot de uitval van verkalkte componenten
- ⚠ **GEVAAR**
- *Explosiegevaar door brandbare gasen! Roken tijdens het ontkalken is verboden. Voor een goede ventilatie zorgen.*
 - *Corrosiegevaar door zuren! Draag een veiligheidsbril en veiligheidshandschoenen.*

Instructie:

- Neem het voorschrift inzake ongevalpreventie BGV A1 in acht.
- Toepassingsinstructies op het etiket van de fles met ontkalkingsmiddel opvolgen.

Voor de verwijdering mogen volgens wettelijke bepalingen uitsluitend goedgekeurde ketelsteen-oplosmiddelen met keurmerk worden gebruikt.

- RM 100 (Best.-Nr. 6.287-008) zorgt dat kalksteen en eenvoudige verbindingen van kalksteen en wasmiddelafzettingen oplossen.
- RM 101 (Best.-Nr. 6.287-013) lost afzettingen op die met RM 100 niet verwijderd kunnen worden.

Instructie:

Wij adviseren ter afsluiting een alkalische oplossing (bijv. RM 81) via het reinigingsmiddelreservoir door het apparaat heen te pompen als bescherming tegen corrosie en om de zuurresten te neutraliseren.

- Eerst de vlottercontainer ontkalken:
 - Watertoevoer sluiten.
 - Deksel van de vlottercontainer wegemen.
 - Slang van de zijzijde van de pomp naar de vlottercontainer aan de pompzijde lossen.
 - Vrij uiteinde van de slang sluiten.
 - Ontkalkingsoplossing van 7 % vullen.
 - Na het ontkalken de resten volledig uit de container verwijderen.
- Ontkalken van de hogedrukinstallatie:
 - hogedrukslang aan de netvoeding wegnemen en in de vlottercontainer hangen.
 - Met het in de container voorbereide mengsel ter kalkoplossing kort in circulatiestand laten lopen, laten inwerken, spoelen.

Hulp bij storingen

⚠ GEVAAR

Gevaar door elektrische schok. Verwondingsgevaar! Schakel bij alle onderhouds- en reparatiewerkzaamheden de apparaatschakelaar uit. Trek de stekker uit en beveilig hem tegen opnieuw aansluiten.

⚠ GEVAAR

Verwondingsgevaar door naar buiten komende, eventueel hete waterstraal!

⚠ GEVAAR

Ongevallengevaar bij het werkzaamheden aan de installatie!

Bij alle werkzaamheden:

- Afsluiter verswater sluiten.
- Hete installatieonderdelen laten afkoelen.
- Installatie drukloos maken door alle handspuitpistolen te openen.

Wie mag storingen oplossen?

■ Exploitant

Werkzaamheden met de aanduiding 'Exploitant' mogen alleen door geschoolde personen uitgevoerd worden die de hogedrukinstallatie veilig kunnen bedienen en onderhouden.

■ Electriciens

Uitsluitend personen met een beroepsopleiding in elektrotechniek.

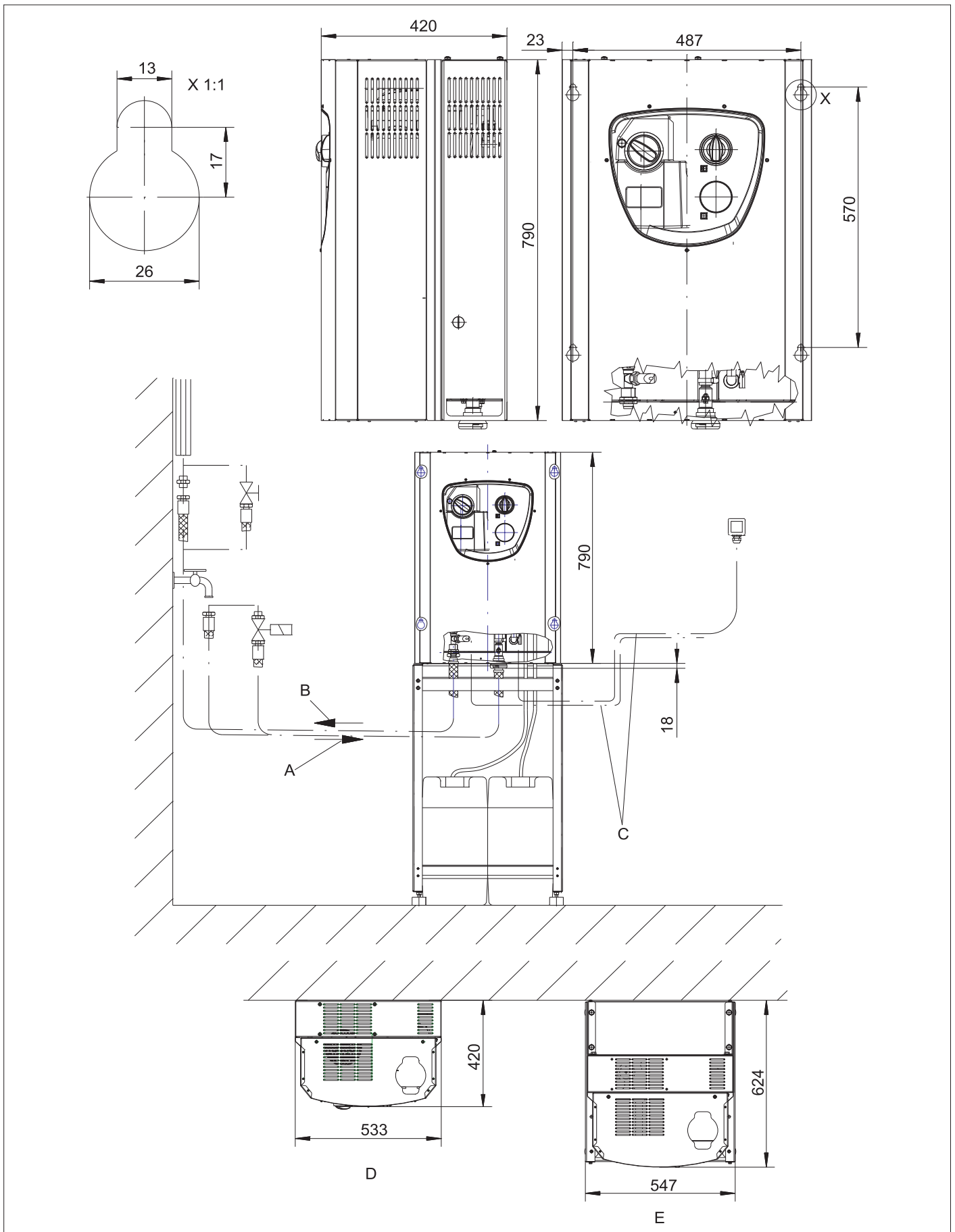
■ Klantendienst

Werkzaamheden met de aanduiding „Klantenservice“ mogen alleen door monteurs van de Kärcher-klantenservice worden uitgevoerd.

Storing	Mogelijke oorzaak	Oplossing	door wie
Waterstraal is ongelijkmatig	Sproeier verstopt.	Sproeikop reinigen.	Exploitant
	Watertoevoerhoeveelheid te laag	Watertoevoer controleren.	Exploitant
Onvoldoende of geen aanvoer van reinigingsmiddel	Dosering te laag ingesteld.	Dosering verhogen.	Exploitant
	Sproeier is ingesteld op hogedruk.	Sproeier op „CHEM“ stellen.	Exploitant
	Zuigfilter in de reinigingsmiddeltank vervuild.	Zuigfilter reinigen.	Exploitant
	Reinigingsmiddel-zuigslang on dicht.	Zuigslang vervangen.	Klantenservice
	Handmatig reinigingsmiddel-doseer-ventiel verstopt, defect.	Controleren, reinigen, indien nodig vervan-gen.	Klantenservice
De pomp ontwikkelt onvol-doende druk	Sproeier is ingesteld op „CHEM“	Sproeier op „Hogedruk“ stellen.	Exploitant
	Lucht in de hogedrukpomp	Apparaat ontlichten (zie „Installatievoor-schriften“).	Exploitant
	Buisleidingsstelsel aan de zijzijde on dicht.	Controleer de schroefverbindingen en slan-gen.	Exploitant
	Onvoldoende water.	Zorg voor voldoende watertoevoer.	Exploitant
	Zeef in de wateringang vervuild.	Zeef reinigen.	Exploitant
	Hogedrukslang on dicht.	Hogedrukslang vervangen.	Klantenservice
	Buisleidingsstelsel on dicht.	Buisleidingsstelsel herstellen.	Klantenservice
	Volumeregeling defect.	Volumeregeling controleren, herstellen.	Klantenservice
	Ventiel in de pomp defect.	Klep of ventiel vervangen.	Klantenservice
	Hogedrukpomp klopt, ma-nometer (optie) oscilleert sterk	Trillingsdemper defect.	Trillingsdemper vervangen.
Waterpomp zuigt iets lucht aan.		Controleer het aanzuigstelsel en dicht lek-ken.	Exploitant
Reinigingsmiddeltank leeg		Reinigingsmiddeltank navullen.	Exploitant
Watertoevoertemperatuur te hoog.		Watertemperatuur verlagen.	Exploitant
Watertoevoer verstopt.		Zeef in wateringang reinigen, watertoevoer controleren.	Exploitant
Ventielschotel of ventielveer defect.		Onderdelen vervangen.	Klantenservice
Voordrukpomp verkalkt of defect.		Voordrukpomp controleren.	Exploitant
Installatie start niet bij het in-schakelen of bij het indruk-ken van de afstandsbedie-ning (optie)	Hoofdschakelaar is uitgeschakeld.	Inschakelen	Exploitant
	Stroomtoevoer gebouw onderbroken.	Inschakelen	Exploitant
	Drukschakelaar defect	Drukschakelaar vervangen.	Klantenservice
	Motorveiligheidsschakelaar is geacti-veerd door overstroom of uitval van een fase van het stroomnet.	Spanning van de 3 fasen controleren.	Vakkundige elektri-cien / klantenservice
	Motorveiligheidsschakelaar is verkeerd ingesteld.	Instellen volgens elektrisch schema.	Vakkundige elektri-cien / klantenservice
	Motorveiligheidsschakelaar voor be-sturing en voordrukpomp is geacti-veerd.	Motorveiligheidsschakelaar controleren.	Vakkundige elektri-cien / klantenservice
	Stuurzekering aan de transformator defect.	Oorzaak controleren, stuurzekering vervan-gen.	Vakkundige elektri-cien / klantenservice
	Bedieningspaneel defect.	Bedieningspaneel controleren, indien nodig vervangen.	Klantenservice
Pomp start tijdens de be-drijfsklaarheid niet als het handspuitpistool geopend wordt	Drukschakelaar of kabel naar de druk-schakelaar defect.	Drukschakelaar of kabel vernieuwen.	Klantenservice
Installatie schakelt niet uit	Pomp zuigt lucht via leeggemaakte rei-nigingsmiddeltank.	Reinigingsmiddeltank navullen, zuigleiding ontlichten.	Exploitant
	Drukschakelaar defect.	Drukschakelaar vervangen.	Vakkundige elektri-cien / klantenservice

Technische gegevens

		HD 7/16-4 ST HD 7/16-4 ST-H				HD 9/18-4 ST HD 9/18-4 ST-H				HD 13/12-4 ST HD 13/12-4 ST-H			
Elektrische aansluiting													
Spanning	V	400	230	440	220	400	230	440	220	400	230	440	220
Stroomsoort	--	3~				3~				3~			
Frequentie	Hz	50		60		50		60		50		60	
Aansluitvermogen	kW	5,0				6,8				7,3			
Elektrische afzekering (traag)	A	16	25	16	25	16	25	16	25	16	25	16	25
Beveiligingsklasse		IPX5											
Elektrische toevoerleiding	mm ²	2,5	4	2,5	4	2,5	4	2,5	4	2,5	4	2,5	4
Wateraansluiting													
Toevoerhoeveelheid (min.)	l/h (l/min)	800 (13,3)				1000 (16,7)				1400 (23,3)			
Toevoerdruk (max.)	MPa (bar)	1,0 (10)											
Toevoertemperatuur (max.) ST	°C	70											
Toevoertemperatuur (max.), ST-H	°C	85											
Capaciteit													
Werkdruk water (met standaard sproeier)	MPa (bar)	3...16 (30...160)				4...18 (40...180)				3...12 (30...120)			
Sproeiergrootte van de standaard sproeier		043		040		055				098			
Max. bedrijfsvoerdruk	MPa (bar)	19 (190)				20 (200)				15 (150)			
Volume	l/h (l/min)	300...700 (5...11,7)				460...900 (7,7...15)				650...1300 (10,8...21,7)			
Aanzuiging reinigingsmiddel	l/h (l/min)	0...42 (0...0,7)				0...54 (0...0,9)				0...78 (0...1,3)			
	%	0...6											
Reactiedruk van het spuitpistool (max.)	N	35				47				56			
Bepaalde waarden conform EN 60335-2-79													
Hand-arm vibratiewaarde													
Handspuitpistool	m/s ²	1,7				3,0				2,1			
Staalbuis	m/s ²	3,0				4,2				2,8			
Onzekerheid K	m/s ²	0,3				0,3				0,3			
Geluidsdrukkniveau L _{pA}	dB(A)	70				71				74			
Onzekerheid K _{pA}	dB(A)	3				3				3			
Gegarandeerd geluidsdrukkniveau	dB(A)	87				88				91			
Bedrijfsstoffen													
Oliehoeveelheid	l	0,5				0,75				1,25			
Oliesoort	--	SAE 90 Hypoid											
Maten en gewichten													
Breedte	mm	533											
Hoogte	mm	790											
Diepte	mm	420											
Gewicht, basisapparaat, ST	kg	58				65				78			
Gewicht, basisapparaat, ST-H	kg	62				69				82			



- A Wateringang 3/4"
- B Hogedrukaansluiting EASY!Lock
- C Elektrische aansluiting onderaan
- D Wandbevestiging
- E Op een frame

Toebehoren

Reinigingsmiddel

Reinigingsmiddelen maken het schoonmaken gemakkelijker. De tabel geeft een overzicht van het assortiment reinigingsmiddelen. Voor het gebruik van de reinigingsmiddelen moeten de aanwijzingen op de verpakking worden gelezen.

■ De volgende soorten reinigingsmiddel zijn niet toegestaan aangezien ze kunnen

leiden tot beschadigingen van het apparaat:

- salpeterzuurhoudende reinigingsmiddelen
- actieve-chloorhoudende reinigingsmiddelen

Toepassingsgebied	Doelgroep	Reinigingsmiddel	Kärcher-benaming	Dosering
Schuimen	Levensmiddelindustrie/ slachtbedrijven	Ontsmettend reinigingsmiddel	RM 732	1-3%
		Ontsmettingsmiddel	RM 735	0,75-7%
		Ontsmettende schuimreiniger, alkalisch	RM 734	2-5%
	Brouwerijen / bottelarijen	Schuimreiniger, alkalisch	RM 58 ASF	1-2%
		Schuimreiniger, zuur	RM 59 ASF	1-2%
		Ontsmettende schuimreiniger, alkalisch	RM 734	2-5%
	Gemeente	Schuimreiniger buiten, neutraal	RM 57	1-2%
		Ontsmettingsreiniger binnen	RM 732	1-3%
	Landbouw	Ontsmettend reinigingsmiddel	RM 732	1-3%
		Ontsmettingsmiddel	RM 735	0,75-7%
Hogedrukreiniging	Brouwerijen / bottelarijen	Universele reiniger	RM 55	0,5-8%
		Ontsmettende schuimreiniger, alkalisch	RM 734	2-5%
	Gemeente	Actieve was, alkalisch	RM 81	1-5%
	Landbouw	Actieve was, alkalisch	RM 31	1-5%
		Actieve was, alkalisch	RM 81	1-5%
	Scheepsuitrusting	Actieve was, alkalisch	RM 81	1-5%
	Auto-/vrachtwagengarage	Actieve reiniger, alkalisch (motor/onderdelen)	RM 31	1-5%
		Actieve was, alkalisch (voertuig carrosserie/chassis)	RM 81	1-5%
Reinigen van vloeren	Levensmiddelindustrie/ slachtbedrijven	Intensieve basisreiniger	RM 750	1-5%
		Vloerreiniger	RM 69	0,5-1%
	Brouwerijen / bottelarijen, gemeente	Intensieve basisreiniger	RM 750	1-5%
		Vloerreiniger	RM 69	0,5-1%
	Auto-/vrachtwagengarage	Intensieve basisreiniger	RM 750	1-5%
		Vloerreiniger	RM 69	0,5-1%
	Scheepsuitrusting	Intensieve basisreiniger	RM 750	1-5%
		Vloerreiniger	RM 69	0,5-1%
Wasborstel	Gemeente	Actieve was buiten, alkalisch	RM 81	1-5%
		Universele reiniger	RM 55	0,5-8%
	Auto-/vrachtwagengarage	Actieve was, alkalisch (voertuig carrosserie/chassis)	RM 81	1-5%
	Scheepsuitrusting	Actieve was buiten, alkalisch	RM 81	1-5%

* = alleen voor kortstondig gebruik, tweestapsmethode, met helder water naspoeien

** = ASF = afscheidingsvriendelijk

*** = voor het voorsproeien is Foam-Star 2000 geschikt

Opbouwsets

Afstandsbedieningen			
1	Aanbouwset afstandson-tgrendeling*	2.637-491.0	1 bedieningsplaats. Totstandbrenging van de bedrijfsklaarheid na afloop van de stand-by-tijd. Gebruik van meerdere bedieningsplaatsen parallel.
2	Aanbouwset afstandsbiede-ning HD enkel*	2.744-014.0	1 bedieningsplaats. Aansturing van de hogedrukpomp en tot twee reinigingsmidde-len. Gebruik van 2 bedieningsplaatsen of één bedieningsplaats en één muntafstands-bediening (pos. 3) in combinatie met prioriteitschakelaar (pos. 4).
3	Aanbouwset muntafstands-bediening*	2.642-422.0	Muntafstandsbediening. Aansturing van de hogedrukpomp en tot twee reinigingsmid-delen na muntinworp.
4	Aanbouwset Prioriteitscha-kelaar*	2.638-200.0	Omschakeling tussen 2 afstandsbiedingen (pos. 2) of één afstandsbieding (pos. 2) en één muntafstandsbediening (pos 3).
5	Aanbouwset stuu-elektroni-ca meervoudige afstandsbieding*	2.744-036.0	Aansturing van de hogedrukpomp en twee reinigingsmiddelen vanuit max. 6 bedie-ningsplaatsen (pos. 6). Extra aansluitmogelijkheid voor één muntafstandsbediening (pos. 3).
6	Aanbouwset Bedienings-plaats meervoudige af-standsbediening	2.744-015.0	Bedieningsplaats voor meervoudige afstandsbieding (pos. 5).
7	Aanbouwset Noodstop*	2.744-002.0	Onderbreekt de stroomtoevoer van de installatie.
8	Aanbouwset Verdeeldoos	2.744-798.0	Is nodig voor de aansluiting van de aanbouwsets (pos. 1) tot (pos. 7) op het apparaat. Volledig bekabeld, aansluiting via steekverbindingen aan het apparaat.
9	Aanbouwset contactdoos afstandson-tgrendeling	2.209-807.0	Noodzakelijk voor de aansluiting van de aanbouwsets Afstandson-tgrendeling (pos. 1) en Noodstop (pos. 7).
Aanbouwsets			
1	Aanbouwset Drukontlasting	2.209-773.0	Na afloop van de standby-tijd wordt het hogedruksysteem drukloos gemaakt.
2	Aanbouwset enkelvoudig reinigingsmiddel in lagedruk *	2.209-779.0	Noodzakelijk bij de selectie van 1 reinigingsmiddel via afstandbediening. Bestaat uit 1 magneetventiel en 1 niveausensor**.
3	Aanbouwset tweevoudig reinigingsmiddel in lagedruk *	2.209-780.0	Noodzakelijk bij de selectie van een tweede reinigingsmiddel via afstandsbieding (naar keuze bij (pos 5). Bestaat uit 1 magneetventiel, 1 niveausensor en 1 doseerven-tiel.
4	Aanbouwset enkelvoudig reinigingsmiddel in hoge-druk *	2.209-799.0	Maakt de toevoeging mogelijk van reinigingsmiddel in het hogedrukbedrijf. Is nodig voor de aansturing van een reinigingsmiddel via een afstandsbieding. Het apparaat is standaard uitgerust met een reinigingsmiddeldosering onder lage druk die geacti-veerd wordt door het omschakelen van de drievoudige sproeier. Bij de inbouw van die aanbouwset valt de omschakeling met de drievoudige sproeier weg.
5	Aanbouwset tweevoudig reinigingsmiddel in hoge druk *	2.209-800.0	Maakt de toevoeging mogelijk van reinigingsmiddel in het hogedrukbedrijf. Is nodig voor de aansturing van een tweede reinigingsmiddel via een afstandsbieding. Het apparaat is standaard uitgerust met een reinigingsmiddeldosering onder lage druk die geactiveerd wordt door het omschakelen van de drievoudige sproeier. Bij de inbouw van die aanbouwset valt de omschakeling met de drievoudige sproeier weg.
6	Aanbouwset Wateronthar-ding (DGT)	2.209-777.0	Verhindert verkalking bij bedrijf met heet water door de toevoeging van onthardings-vloeistof.
7	Aanbouwset Bedrijfsuren-teller	2.209-778.0	Registreert de bedrijfsduur van het apparaat ter naleving van de onderhoudsinterval-len.
8	HWE 860	3.070-036.0	Verhit het aangevoerde water door een elektrisch verwarmde boiler.
9	Aanbouwset bodemframe St	2.210-058.0	Om het apparaat op te stellen wanneer een wandbevestiging niet mogelijk is. Uitvoering staal, gelakt.
10	Aanbouwset bodemframe VA	2.210-059.0	Om het apparaat op te stellen wanneer een wandbevestiging niet mogelijk is. Uitvoering roestvrij staal.
11	Aanbouwset magneetven-tiel watertoevoer	2.209-788.0	Onderbreekt de watertoevoer bij een stilstaand apparaat.
* extra aanbouwset Verdeeldoos nodig			
**Het apparaat is standaard uitgerust met een reinigingsmiddeldosering in lage druk die geactiveerd wordt door de drievoudige sproeier om te schakelen.			

Installatievoorschriften



Alleen voor bevoegd en deskundig personeel!

Uitpakken

- De inhoud van de verpakking controleren bij het uitpakken.
- Bij transportschade onmiddellijk de handelaar op de hoogte brengen.
- Boorsjabloon op het karton voor de montage van het apparaat bewaren.

Opstelling

Instructie:

De wateraansluiting, het hogedruknet en de elektrische aansluiting mogen alleen uitgevoerd worden door geautoriseerde vaklui die de plaatselijke voorschriften in acht nemen.

- De installatie moet in een droge, niet-explosiegevaarlijke ruimte opgesteld worden.
- De opstelling moet plaatsvinden op een stevige en effen ondergrond.
- Voor onderhoudswerkzaamheden moet de installatie goed toegankelijk zijn.

De volgende opstellingsmogelijkheden bestaan:

- Wandmontage
- Opstelling met aanbouwset bodemframe (optie)

Apparaat aan de muur bevestigen

⚠ VOORZICHTIG

Verwondings- en beschadigingsgevaar!

Neem bij de montage het gewicht van het apparaat in acht.

LET OP

Gevaar voor beschadiging! Bevriezend water in het apparaat kan delen van het apparaat vernielen.

Het apparaat moet in vorstvrije ruimtes worden geplaatst. Indien er gevaar voor vorst bestaat, bijv. bij installaties buiten, moet het apparaat leeg worden gemaakt en met anti-vriesmiddel worden doorgespoeld.

- ➔ Wand controleren op draagkracht.
- ➔ Met behulp van de boortekening op de verpakking de markering op de wand aanbrengen.
- ➔ Boorgaten in de wand boren.
- ➔ Geschikt bevestigingsmateriaal op de wand aanbrengen.
- ➔ Haal de kap van het apparaat.
- ➔ Apparaat ophangen en beveiligen tegen vallen.
- ➔ Apparaatkap opnieuw aanbrengen en vastschroeven.

Elektrische aansluiting

- Aansluitwaarden zie Technische gegevens en typeplaatje.
- De voor de werking van de installatie noodzakelijke stroomtoevoer moet geschikt zijn voor continubedrijf.
- De elektrische aansluiting moet uitgevoerd worden door een electricien en moet voldoen aan IEC 60364-1.
- Stroomvoerende onderdelen, kabels en apparaten in het werkgebied moeten in goede staat en spuitwaterdicht zijn.

Watertoevoer

- Watertoevoer voor continubedrijf leggen.
- De waterleiding moet voorzien worden van een afsluitkraan en moet via een drukslang beweegbaar aangesloten worden aan de hogedrukinstallatie.
- Leidingen met een te kleine diameter of een te lage voordruk hebben watergebrek tot gevolg.
- Bij een te hoge voordruk of drukpieken in het leidingsysteem moet zeker een drukverlager voorgeschakeld worden.
- Op de opstelplaats moet een waterafvoer voorhanden zijn.

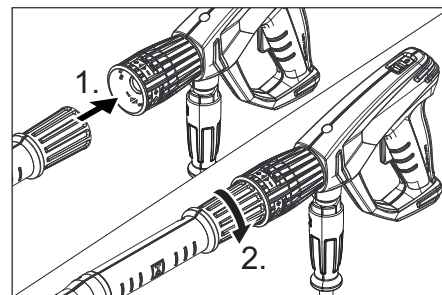
Hogedrukinstallatie

Bij de montage moeten de voorschriften van het VDMA-eenheidsblad 24416 „Hochdruckreiniger; Festinstallierte Hochdruckreinigungssysteme; Begriffe, Anforderungen, Installation, Prüfung“ (hogedrukreinigers; vastgeïnstalleerde hogedrukreinigingssystemen; terminologie, eisen, installatie, controle) in acht worden genomen (verkrijgbaar via Beuth Verlag, Köln, www.beuth.de).

- De verbinding tussen de vast geïnstalleerde buisnet en het apparaat moet uitgevoerd worden als hogedrukslangleiding.
- Het vast geïnstalleerde buisnet moet zo recht mogelijk gelegd worden. Hogedrukleidingen moeten volgens de voorschriften en rekening houdend met de lineaire veranderingen door inwerking van warmte en druk gelegd worden met gedempte losse en vaste klemmen.
- Om het drukverlies in de hogedrukleidingen zo laag mogelijk te houden, moeten de volgende aanbevelingen in acht genomen worden:
Buisleidingen: nominale wijdte DN 15 (1/2").
Slangleidingen: nominale wijdte DN 8.
Bij de bovengenoemde richtwaarden moet vanzelfsprekend nog rekening gehouden worden met de lengte van de buisleiding en het aantal richtingswijzigingen en armaturen.

Handspuitpistool, straalbuis en sproeier monteren

Opmerking: Het EASY!Lock-systeem verbindt componenten door een snelschroefverbinding met slechts één omdraaiing snel en veilig.



Afbeelding zie „Bedieningselementen“.

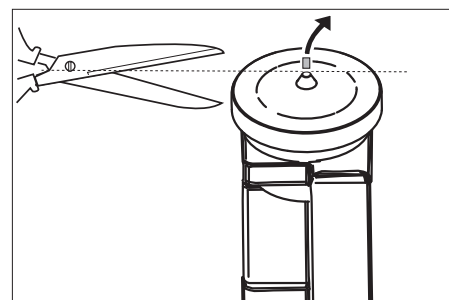
- ➔ Sproeier op de straalbuis monteren (markeringen op de stelling bovenaan en handvast aandraaien (EASY!Lock)).
- ➔ Straalbuis met handspuitpistool verbinden en handvast aandraaien (EASY!Lock).
- ➔ Hogedrukslang met handspuitpistool verbinden en handvast aandraaien (EASY!Lock).
- ➔ Hogedrukslang op de hogedrukuitgang van het apparaat of op het hogedrukbuisleidingsysteem aansluiten (EASY!Lock).

Reinigingsmiddeltanks plaatsen

De reinigingsmiddeltank moet zodanig opgesteld worden dat de bodem van de tank zich niet meer dan 1,5 m onder het apparaat bevindt.

Eerste ingebruikneming

- ➔ Watertoevoer op benodigd stromingsvolume en toegestane temperatuur controleren.
- ➔ Oliepeil in de hogedrukpomp controleren.

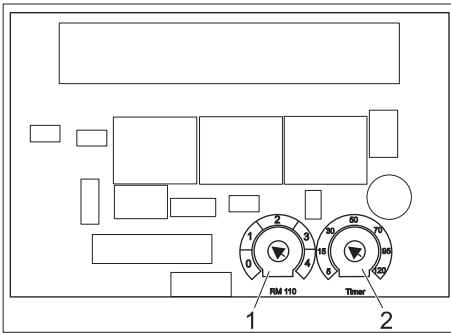


- ➔ Knip de tip van het oliereservoir af.

Instellingen

Instellingen worden uitgevoerd op het bedieningspaneel.

Het bedieningspaneel bevindt zich in de elektrische kast van de hogedrukpomp.



- 1 Potentiometer waterhardheid
- 2 Potentiometer stand-by-tijd

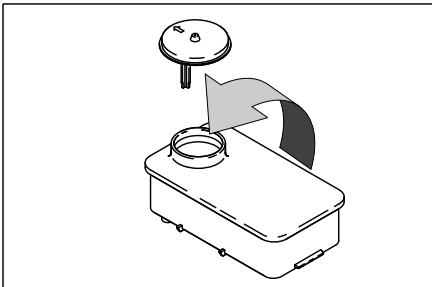
Bedrijfsklarheid

- Bedrijfsklarheid met de potentiometer op de besturingselektronica instellen.
- Fabrieksinstelling:
10 Minuten

De tijd kan ingesteld worden tussen 5 en 120 minuten. Op het bedieningspaneel is een eenvoudige schaal met richtwaarden afgebeeld.

Aanbouwset ontharder (optie)

Als verkalkingsbeveiliging bij gebruik met heet, hard water. Voegt ontharder toe aan het water. De doseerhoeveelheid kan aangepast worden aan de waterhardheid.



- Reservoir bijvullen met Kärcher-onthardingsvloeistof RM 110 (2.780-001).
- Plaatselijke waterhardheid vaststellen:
 - via het plaatselijke waterleidingbedrijf,
 - met een testapparaat voor de waterhardheid (bestelnr. 6.768-004).

⚠ GEVAAR

Gevaarlijke elektrische spanning! De instelling mag enkel gebeuren door een elektricien.

- Draai-potentiometer instellen in functie van de waterhardheid.
De schaal geeft de hardheidsbereiken 1 tot 4 weer.

Apparaat ontluichten

- Sproeier losschroeven.
- Apparaat laten draaien tot het water zonder luchtbelletjes uit de straalpijp komt.
- Apparaat eventueel gedurende 10 seconden laten draaien – uitschakelen. Proces meermaals herhalen.
- Apparaat uitschakelen en sproeier opnieuw vastschroeven.

EU-conformiteitsverklaring


Hierbij verklaren wij dat de hierna vermelde machine door haar ontwerp en bouwwijze en in de door ons in de handel gebrachte uitvoering voldoet aan de betreffende fundamentele veiligheids- en gezondheidseisen, zoals vermeld in de desbetreffende EU-richtlijnen. Deze verklaring verliest haar geldigheid wanneer zonder overleg met ons veranderingen aan de machine worden aangebracht.


Product: Hogedrukreiniger
Type: 1.524-xxx

Van toepassing zijnde EU-richtlijnen
2006/42/EG (+2009/127/EG)
2014/30/EU

Toegepaste geharmoniseerde normen
EN 55014–1: 2006+A1: 2009+A2: 2011
EN 55014–2: 2015
EN 60335–1
EN 60335–2–79
EN 61000–3–2: 2006+A1: 2009+A2: 2009
EN 61000–3–3: 2013
EN 62233: 2008

De ondergetekenden handelen in opdracht en met volmacht van de bedrijfsleiding.


H. Jenner
CEO


S. Reiser
Head of Approbation

Gevolmachtigde voor de documentatie:
S. Reiser

Alfred Kärcher GmbH & Co. KG
Alfred Kärcher-Str. 28 - 40
71364 Winnenden (Germany)
Tel.: +49 7195 14-0
Fax: +49 7195 14-2212

Winnenden, 2016/11/01

Toebehoren en reserveonderdelen

Gebruik alleen origineel toebehoren en originele reserveonderdelen. Deze garanderen dat het apparaat veilig en zonder storingen functioneert.

Informatie over het toebehoren en de reserveonderdelen vindt u op www.karcher.com.

Garantie

In ieder land zijn de door ons bevoegde verkoopkantoor uitgegeven garantiebepalingen van toepassing. Eventuele storingen aan het apparaat worden binnen de garantietermijn gratis verholpen, voorzover deze veroorzaakt worden door een materiaal- of fabricagefout.

De garantie is alleen dan rechtsgeldig, als uw dealer de bijgevoegde antwoordkaart bij de verkoop volledig heeft ingevuld, van een stempel heeft voorzien en zijn handtekening heeft gezet en u de antwoordkaart vervolgens naar het verkoopkantoor in uw land stuurt.

Gelieve u, om gebruik te maken van de garantie, met toebehoren en aankoopbewijs tot uw leverancier te wenden, of tot het dichtstbijzijnde servicepunt.

Klantenservice

Soort installatie:	Fabrieksnr.:	In bedrijf genomen op:

Test uitgevoerd op:

Uitslag:

Handtekening

Test uitgevoerd op:

Uitslag:

Handtekening

Test uitgevoerd op:


Uitslag:

Handtekening

Test uitgevoerd op:

Uitslag:

Handtekening

 Antes del primer uso de su aparato, lea este manual original, actúe de acuerdo a sus indicaciones y guárdelo para un uso posterior o para otro propietario posterior.

¡Antes de la primera puesta en marcha lea sin falta las instrucciones de uso y las instrucciones de seguridad n.º 5.956-309!

Índice de contenidos

Protección del medio ambiente	ES	1
Indicaciones de seguridad . . .	ES	1
Uso previsto	ES	2
Función	ES	3
Elementos del aparato	ES	4
Manejo	ES	4
Transporte	ES	6
Almacenamiento del aparato . .	ES	6
Cuidados y mantenimiento . . .	ES	6
Ayuda en caso de avería	ES	7
Datos técnicos	ES	9
Accesorios	ES	11
Instalación del equipo	ES	13
Declaración UE de conformidad	ES	14
Accesorios y piezas de repuesto	ES	14
Garantía	ES	14
Servicio de atención al cliente .	ES	15

Protección del medio ambiente



Los materiales empleados para el embalaje son reciclables y recuperables. No tire el embalaje a la basura doméstica y entréguelo en los puntos oficiales de recogida para su reciclaje o recuperación.



Los aparatos viejos contienen materiales valiosos reciclables que deberían ser entregados para su aprovechamiento posterior. Evite el contacto de baterías, aceites y materias semejantes con el medio ambiente. Por este motivo, entregue los aparatos usados en los puntos de recogida previstos para su reciclaje.

Por favor, no deje que el aceite para motores, el aceite caliente y la gasolina dañen el medio ambiente. Evite que sustancias nocivas penetren en el suelo y elimine el aceite usado de forma que no dañe el medio ambiente.

Indicaciones sobre ingredientes (REACH)

Encontrará información actual sobre los ingredientes en:

www.kaercher.com/REACH

Indicaciones de seguridad

- Respetar las normativas vigentes nacionales correspondientes para eyectores de líquidos.
- Respetar las normativas vigentes nacionales correspondientes de prevención de accidentes. Los eyectores de líquidos deben ser examinados regularmente y tiene que guardarse una copia escrita de la revisión.
- Respetar las indicaciones de seguridad que figuran en los detergentes utilizados (por lo general, figuran en la etiqueta).
- El aparato sólo puede ser instalado por un servicio técnico y de acuerdo con las normativas nacionales correspondientes.
- El aparato sólo debe estar conectado a una conexión eléctrica que haya sido realizada por un electricista de conformidad con la norma CEI 60364-1.
- Si el cable de conexión a la red estuviera dañado, debe pedir inmediatamente a un electricista especializado del servicio técnico autorizado que lo sustituya.
- Antes de efectuar trabajos en el aparato, desenchúfelo.
- Tras la instalación enchufes y tomas de corriente deben ser accesibles.
- La instalación se debe asegurar mediante un interruptor de corriente de defecto con una corriente de liberación inferior o similar a 30 mA.
- El aparato sólo debe ser utilizado por personas que hayan sido instruidas en el manejo o hayan probado su capacidad al respecto y a las que se les haya encargado expresamente su utilización.
- Los niños y los adolescentes no deben utilizar el aparato.

Símbolos en el aparato



Los chorros a alta presión pueden ser peligrosos si se usan indebidamente. No dirija el chorro hacia personas, animales o equipamiento eléctrico activo, ni apunte con él al propio aparato.

¡Riesgo de quemaduras por superficies calientes!



¡Peligro de lesiones! ¡Atención, tensión eléctrica peligrosa!



Niveles de peligro

⚠ PELIGRO

Aviso sobre un riesgo de peligro inmediato que puede provocar lesiones corporales graves o la muerte.

⚠ ADVERTENCIA

Aviso sobre una situación probablemente peligrosa que puede provocar lesiones corporales graves o la muerte.

⚠ PRECAUCIÓN

Indicación sobre una situación que puede ser peligrosa, que puede acarrear lesiones leves.

⚠ CUIDADO

Aviso sobre una situación probablemente peligrosa que puede provocar daños materiales.

Puestos de trabajo

En la unidad de bomba, la instalación sólo se conecta y desconecta. Otros puestos de trabajo están, dependiendo de la construcción del equipo, en los aparatos accesorios (mecanismo pulverizador), que están conectados a las tomas de agua.

Equipo protector personal



Al limpiar piezas que refuercen el ruido, utilizar orejeras para evitar daños del aparato auditivo.

- Póngase ropa y gafas protectoras adecuadas para protegerse de las salpicaduras de agua y de la suciedad.

Dispositivos de seguridad

La función de los dispositivos de seguridad es proteger al usuario y está prohibido ponerlos fuera de servicio y modificar o ignorar su funcionamiento.

Interruptor del aparato

Este evita que el aparato sea puesto en marcha involuntariamente. Durante las pausas de trabajo o al terminar el servicio debe desconectarse el aparato.

Muesca de seguridad

La muesca de seguridad de la pistola pulverizadora manual impide una conexión involuntaria del aparato.

Válvula de derivación con presostato

- Al reducir la cantidad de agua con la regulación de presión y caudal se abre la válvula de rebosa y una parte del agua refluye al lado de succión de la bomba.
- Cuando se suelta la palanca de la pistola pulverizadora manual, un presostato desconecta la bomba y el chorro de alta presión se para. Cuando se acciona la palanca, se conecta la bomba nuevamente.

La válvula de derivación y el presostato viene configurados y precintados de fábrica. El ajuste lo debe realizar solamente el servicio postventa.

Contacto de protección de arrollamiento

El contacto de protección de arrollamiento en el arrollamiento del accionamiento de la bomba apaga el motor en caso de sobrecarga térmica.

(Sólo en HD 13/12-4 ST...).

Tiempo de disponibilidad

Si no se continua utilizando el aparato (ajustable de 5 a 120 minutos), éste se desconecta.

Seguro de rotura de la manguera

Si se sobrepasa el tiempo de funcionamiento (sin interrupción del trabajo) en un valor ajustable (de 5 a 120 minutos), el aparato se desconecta.

Interruptor de guardamotor

Si el consumo de corriente es demasiado alto, el guardamotor desconecta el aparato.

Supervisión de fugas

En caso de fugas en el sistema de alta presión se desconecta el aparato.

Descarga de presión (opción)

Una vez pasado el tiempo de disposición de servicio se abre una válvula magnética en el sistema de alta presión y a través de ésta se descarga presión.

Dispositivo de seguridad contra el funcionamiento en seco (opción)

El dispositivo de seguridad contra el funcionamiento en seco en el depósito del flotador evita que la bomba de alta presión funcione en caso de falta de agua.

Uso previsto

- Este aparato transporta agua a alta presión a los dispositivos de limpieza a alta presión conectados. Si es necesario, se aspira detergente y se mezcla con agua.
- La instalación se instala en un lugar seco y a prueba de heladas. La distribución del agua a alta presión se lleva a cabo a través de una red de tuberías instaladas.
De forma alternativa se puede conectar una pistola pulverizadora manual con una manguera de alta presión directamente a la salida de alta presión del aparato.
- La instalación se debe montar a una pared de modo que la parte trasera esté cerrada por la pared.

⚠ PELIGRO

¡Peligro de lesiones! Cuando se utilice en gasolineras u otras zonas de peligro deberán tenerse en cuenta las instrucciones de seguridad.

Las aguas residuales que contengan aceite no deben penetrar en el suelo ni verterse en aguas naturales o en el sistema de canalización. Por ello, el lavado de motores y el lavado de los bajos sólo debe realizarse en lugares adecuados con un separador de aceite.

Requisitos para la calidad del agua

CUIDADO

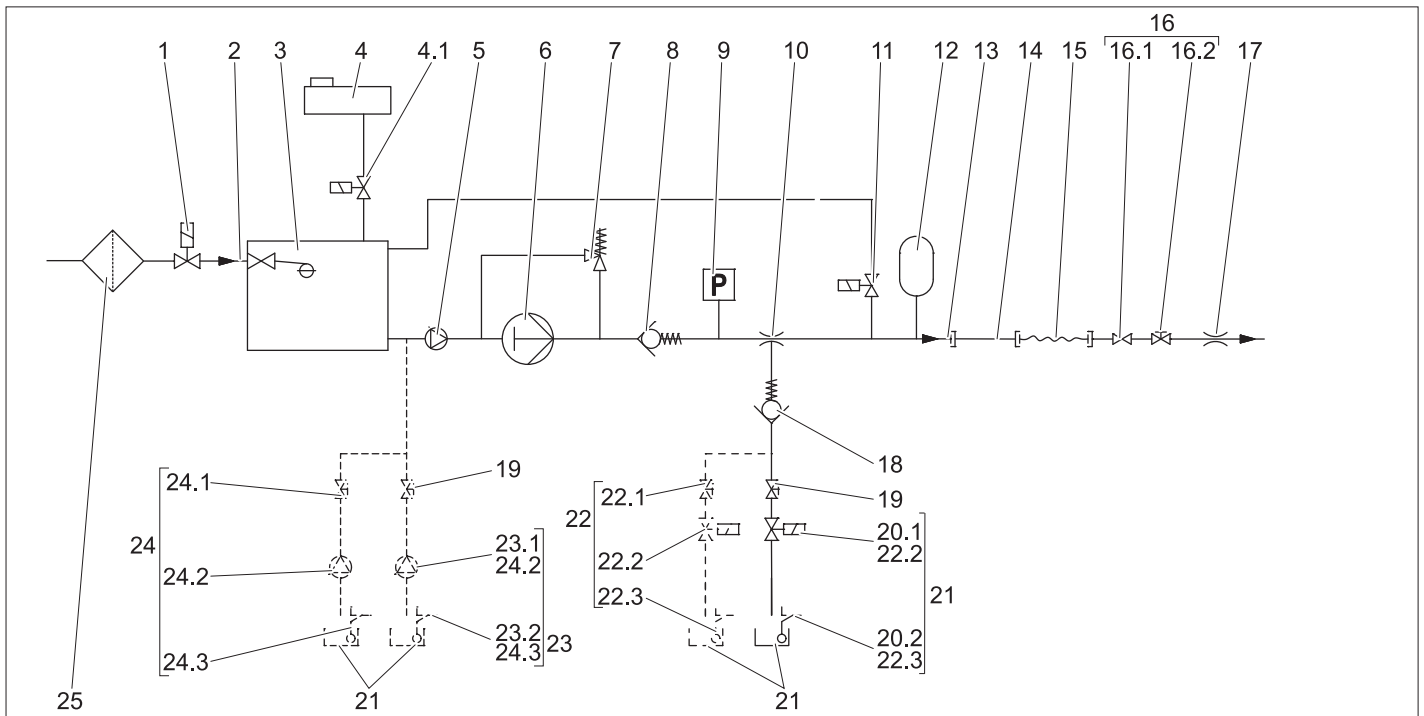
Sólo se puede utilizar agua limpia como medio de alta presión. La suciedad provoca desgaste prematuro o sedimentos en el aparato.

Si se utiliza agua reciclada, no se pueden superar los siguientes límites.

Valor pH	6,5...9,5
Conductividad eléctrica *	Conductividad agua fresca +1200 µS/cm
sustancias que se pueden depositar **	< 0,5 mg/l
Sustancias que se pueden filtrar ***	< 50 mg/l
Hidrocarburos	< 20 mg/l
Cloruro	< 300 mg/l
Sulfato	< 240 mg/l
Calcio	< 200 mg/l
Dureza total	< 28 °dH < 50 °TH < 500 ppm (mg CaCO ₃ /l)
Hierro	< 0,5 mg/l
Manganeso	< 0,05 mg/l
Cobre	< 2 mg/l
Cloro activo	< 0,3 mg/l
sin olores desagradables	
* Máximo total 2000 µS/cm	
** Volumen de prueba 1 l, tiempo de sedimentación 30 min	
*** sin sustancias abrasivas	

Función

Esquema de fluido



- 1 Válvula magnética de abastecimiento de agua (equipo accesorio, opción)
- 2 Entrada de agua
- 3 Válvula de flotador
- 4 Depósito del líquido descalcificador con válvula magnética (4.1), sólo en ejecución ST-H (opción en ejecución ST)
- 5 Bomba de presión inicial, sólo en ejecución ST-H
- 6 bomba de alta presión
- 7 Válvula de derivación
- 8 válvula de retención
- 9 Presostato
- 10 Inyector de detergente
- 11 Válvula de descarga de presión (equipo accesorio, opcional)
- 12 amortiguador de vibraciones
- 13 Salida de alta presión
- 14 Sistema de tuberías (opcional)
- 15 Manguera de alta presión
- 16 Pistola pulverizadora manual con válvula de cierre (16.1) y regulador de presión y caudal (16.2)
- 17 Boquilla de alta presión (boquilla triple)
- 18 Válvula de retención en la aspiración de detergente en baja presión
- 19 Válvula dosificadora de detergente
- 20 Sonda de nivel del detergente (equipo accesorio, opcional) consta de 1 válvula magnética de detergente (20.1) y 1 sonda de nivel de detergente (20.2).
- 21 Recipiente de detergente
- 22 Dosis de detergente 2. Detergente (equipo accesorio, opcional) compuesto de 1 válvula dosificadora de detergente (22.1), 1 válvula magnética de detergente (22.2), 1 sensor de nivel de detergente (22.3)

- 23 Dosificación de detergente en alta presión (equipo accesorio, opcional) compuesto de 1 bomba de detergente (23.1) y 1 sonda de nivel de detergente (23.2)
- 24 Dosis de detergente doble en alta presión (equipo accesorio, opcional) compuesto de 1 válvula dosificadora de detergente (24.1) 2 bombas de detergente (24.2) y 2 sensores de nivel de detergente (24.3)
- 25 Filtro de agua (opcional)

Potencia de bomba total

Cuando se extrae toda el agua, fluye por la entrada de agua, recipiente del flotador, bomba de presión inicial agua caliente y bomba de alta presión hacia la salida de agua.

Extracción de piezas

Si sólo se necesita parte del agua transportada por la bomba, el resto retorna al lateral de aspiración de la bomba de alta presión a través de la regulación de cantidad.

Detergente

El detergente se aspira a través del inyector de detergente y se dosifica con la válvula dosificadora de detergente. Para activar la aspiración debe estar puesta la boquilla múltiple en "CHEM" (chorro plano a baja presión). Con el equipo accesorio de dosificación de detergente en alta presión (opcional) se puede suministrar detergente a través de una bomba.

Arranque automático de bomba

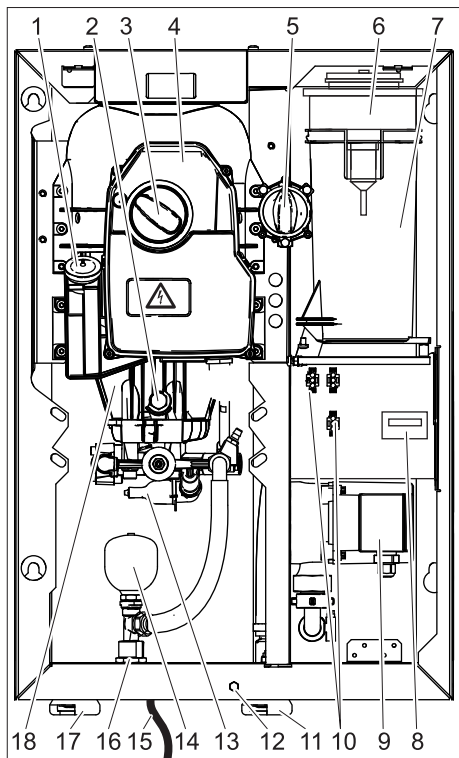
Si la presión del sistema baja durante el tiempo de disponibilidad al abrir un consumidor, el presostato conectará la bomba de alta presión.

Sistema de descalcificación

Mediante la dosificación de desendurecedor de fluido se evitan las incrustaciones de cal en funcionamiento con agua caliente. A partir de una zona de dureza "Media" (8,4 - 14 °dH) y una temperatura de entrada superior a 60°C, debe estar montado el equipo accesorio de ablandador de agua (DGT) o existir un dispositivo ablandador de agua externo. Los dispositivos ST-H son aptos para el funcionamiento con agua caliente hasta 85 °C, los dispositivos ST son para una temperatura de entrada de agua de hasta 70°.

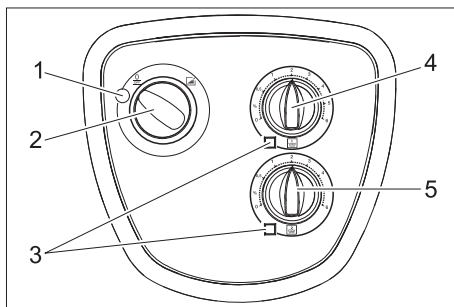
Elementos del aparato

Quitado el capó del aparato.

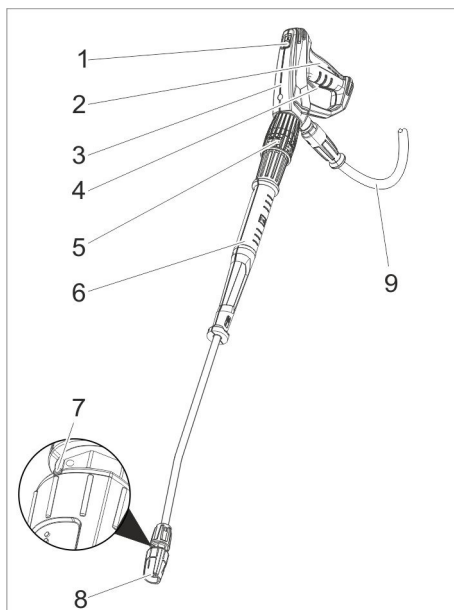


- 1 Recipiente de aceite
- 2 Tornillo purgador de aceite
- 3 Interruptor del aparato
- 4 Caja eléctrica
- 5 Válvula dosificadora de detergente
- 6 Recipiente del fluido descalcificador (opcional)
- 7 Caja de flotador
- 8 Contador de horas de servicio (Opción)
- 9 Bomba de presión inicial (sólo ejecución ST-H)
- 10 Conexiones insertables para equipos accesorios
- 11 Entrada de agua (HD 7/16, HD 8/19)
- 12 Tornillo de fijación del capó del aparato
- 13 **Presóstato**
- 14 amortiguador de vibraciones
- 15 Cable de alimentación con enchufe de clavija de red (no para todos los modelos de aparato)
- 16 Conexión de alta presión EASY!Lock
- 17 Entrada de agua (HD 13/12)
- 18 Bomba de alta presión

Elementos de mando



- 1 **Piloto de control**
Se ilumina en verde: Aparato listo para funcionar.
Parpadea en verde: El tiempo de disponibilidad ha expirado o sobrepasado el tiempo máximo para funcionamiento permanente (seguro de rotura de la manguera).
Se ilumina en amarillo: Rellenar el líquido descalcificador (opcional).
Parpadea en amarillo: Falta de agua (opcional).
Se ilumina en rojo: Fuga en el sistema de alta presión.
- 2 Interruptor del aparato
- 3 Piloto de control detergente
 Se ilumina si el botón de detergente está vacío (opcional).
- 4 Válvula dosificadora de detergente I
- 5 Válvula de dosificación de detergente II (opcional)



- 1 Muesca de seguridad
- 2 Palanca de disparo
- 3 Pistola pulverizadora EASY!Force
- 4 Palanca de seguro
- 5 Regulación de presión/cantidad (opción)
- 6 Tubo pulverizador EASY!Lock
- 7 Marca de la boquilla triple
- 8 Boquilla triple EASY!Lock
- 9 Manguera de alta presión EASY!Lock

Manejo

Instrucciones de seguridad

El usuario deberá utilizar el aparato de conformidad con sus instrucciones. Deberá tener en cuenta las condiciones locales y tener cuidado de no causar daños a las personas que se encuentren en las proximidades cuando use el aparato.

No deje nunca el aparato sin vigilancia mientras esté en funcionamiento.

⚠ PELIGRO

- Operar el aparato sólo con el capó cerrado.
- ¡Peligro de lesiones! El aparato, los tubos de alimentación, la manguera de alta presión y las conexiones deben estar en perfecto estado. Si no está en perfecto estado, no debe utilizarse.

⚠ PELIGRO

- No dirija el chorro hacia otras personas o hacia sí mismo para limpiar ropa o calzado.
- Peligro de lesionarse con piezas que salen disparadas. Piezas u objetos que salgan disparados pueden ocasionar lesiones en personas o animales. No orientar el chorro de agua nunca sobre objetos delicados o sueltos.

⚠ PELIGRO

Si se utiliza el aparato durante un período de tiempo largo, se pueden producir problemas de circulación en las manos provocados por las vibraciones.

No se puede establecer una duración general válida para el uso porque este depende de varios factores:

- Factor personal debido a una mala circulación de la sangre (dedos fríos frecuentemente, sensación de hormigueo).
- Temperatura ambiente baja. Lleve guantes calientes para proteger las manos.
- Apretar fuertemente impide la circulación de la sangre.
- El funcionamiento ininterrumpido es peor que el funcionamiento interrumpido por pausas.

Si se utiliza durante mucho tiempo y con regularidad el aparato y se aparecen síntomas repetidas veces (como por ejemplo hormigueo en los dedos, dedos fríos) recomendamos hacerse una revisión médica.

Establecimiento de disposición de servicio

⚠ PELIGRO

¡Riesgo de lesiones por el chorro de agua caliente que pueda salir!

- ➔ Comprobar si la manguera de alta presión, tuberías, grifería y lanza dosificadora están dañadas antes de cada uso.
- ➔ Sustituir inmediatamente las piezas que presenten fugas y estanqueizar las zonas de conexión con fugas.
- ➔ Comprobar que el acoplamiento de la manguera esté bien fijado y hermético.

CUIDADO

Daños provocados por funcionamiento en seco.

- Comprobar el nivel del recipiente de detergente y si es necesario rellenar con detergente.
- Comprobar el descalcificador y si es necesario rellenar.

Abrir/cerrar la pistola pulverizadora

- Abrir la pistola pulverizadora: Accionar la palanca de fijación y la palanca de disparo.
- Cerrar la pistola de pulverización: Soltar la palanca de fijación y la palanca de disparo.

Funcionamiento con alta presión

Indicación:

El aparato está equipado con un presostato. El motor solo se pone en marcha cuando se ha accionado el gatillo de la pistola.

- Abrir el suministro de agua.
- Enchufe la clavija de red. (Solo para modelos con cable de alimentación y enchufe).
- Colocar el interruptor principal en la posición "I".

El piloto de control se ilumina en verde.

- Quitar el seguro de la pistola pulverizadora empujando la palanca de fijación hacia atrás.

- Abrir la pistola pulverizadora manual.




⚠ PELIGRO

Al ajustar la regulación de presión y caudal procurar que no se suelte la rosca de la lanza dosificadora.

- Ajustar la presión de trabajo y el caudal girando (con progresión continua) (+/-) el regulador de presión y caudal (opción).

Selección del tipo de chorro

- Cerrar la pistola de pulverización manual.
- Girar la carcasa de la boquilla hasta que coincida en símbolo deseado con la marca:

	Chorro circular de alta presión (0°) para suciedad especialmente resistente
	Chorro plano de baja presión (CHEM) para el uso con detergentes o para limpiar a una tensión baja.
	Chorro plano de alta presión (25°) para áreas sucias muy amplias.

Funcionamiento con detergente

⚠ PRECAUCIÓN

Todos aquellos detergentes inadecuados podrán dañar el aparato y el objeto a limpiar. Utilizar solo detergentes que hayan sido autorizados por Kärcher. Tenga en cuenta la dosis recomendada y las indicaciones que incluyen los detergentes. Utilice los detergentes con moderación para no perjudicar el medio ambiente. Tener en cuenta las indicaciones de seguridad de los detergentes.

Los detergentes Kärcher aseguran un funcionamiento sin averías. Solicite el asesoramiento oportuno o pida nuestro catálogo o nuestra hoja informativa sobre detergentes.

- Colocar el bidón de detergente debajo del aparato.
- Colgar la manguera de detergente en el bidón de detergente.
- Coloque la boquilla en la posición "CHEM".
- Coloque la válvula de dosificación del detergente en la concentración deseada.

Método de limpieza recomendado

- Rocíe la superficie seca con detergente y déjelo actuar pero sin dejar que se seque.
- Aplique el chorro de agua a alta presión sobre la suciedad disuelta para eliminarla.
- Tras el funcionamiento, introducir el filtro en agua limpia. Girar la válvula dosificadora a la concentración máxima de detergente. Arrancar el aparato y enjuagar durante un minuto.

Interrupción del funcionamiento

- Cerrar la pistola de pulverización manual. El aparato se desconecta.
- Asegurar la pistola pulverizadora empujando la palanca de fijación hacia delante.

Tras la interrupción:

- Quitar el seguro de la pistola pulverizadora empujando la palanca de fijación hacia atrás.
- Abrir la pistola pulverizadora manual. El aparato se conecta de nuevo.

Tiempo de disponibilidad

Al cerrar la pistola pulverizadora manual comienza el tiempo de disponibilidad. Tras finalizar el tiempo de disponibilidad (de 5 a 120 minutos) ya no se puede arrancar el equipo abriendo la pistola pulverizadora. El piloto de control parpadea en verde.

- Para arrancarlo nuevamente, girar el interruptor de llave brevemente a "0" y después volver "1".

Indicación:

El tiempo de disponibilidad puede ser ajustado por el servicio técnico.

Iniciar de nuevo el tiempo de disponibilidad

- Colocar el interruptor principal en la posición "0".
- Espere un poco.
- Colocar el interruptor principal en la posición "I".
- o
- Accionar el interruptor correspondiente en el mando a distancia (opcional).

Desconexión del aparato

- Cerrar el abastecimiento de agua.
- Abrir la pistola pulverizadora manual.
- Conectar la bomba con el interruptor de equipo y dejar en marcha 5-10 segundos.
- Cerrar la pistola de pulverización manual.
- Ponga el interruptor del aparato en "0/OFF".
- Sacar el enchufe de la toma de corriente sólo con las manos secas. (Solo para modelos con cable de alimentación y enchufe).
- Retirar la conexión de agua.
- Poner en funcionamiento la pistola pulverizadora manual hasta que no quede presión en el aparato.
- Asegurar la pistola pulverizadora empujando la palanca de fijación hacia delante.

Protección antiheladas

CUIDADO

El hielo deteriora el aparato si éste no se ha vaciado por completo de agua.

Colocar el aparato en un lugar a salvo de heladas. En caso de riesgo de heladas, p.ej. en instalaciones en exteriores, se debe vaciar el aparato y aclarar con anti-congelante.

Vaciar el aparato

- Desenroscar la manguera de abastecimiento de agua del aparato.
- Desatornille la manguera de alta presión del aparato.
- Dejar el aparato en funcionamiento, hasta que se vacíe la bomba y las tuberías (máx. 1 minuto).

En caso de pausas largas:

- Rellenar hasta arriba la caja del flotador con anticongelante convencional.
- Colocar un recipiente colector debajo de la salida de alta presión.
- Conectar el aparato y dejar funcionar hasta que el aparato esté totalmente enjuagado.

Desconectar en caso de emergencia

- Girar el interruptor principal de parada de emergencia en la posición "0".
- Cerrar el abastecimiento de agua.
- Poner en funcionamiento la pistola pulverizadora manual hasta que no quede presión en el aparato.

Quitar el capó del aparato

- Desenroscar el tornillo de fijación del capó del aparato.
- Levantar ligeramente el capó del aparato y extraer hacia delante.

Transporte

⚠ PRECAUCIÓN

¡Peligro de lesiones y daños! Respetar el peso del aparato para el transporte.

CUIDADO

Proteger la palanca de fijación contra daños durante el transporte.

➔ Al transportar en vehículos, asegurar el aparato para evitar que resbale y vuelque conforme a las directrices vigentes.

Almacenamiento del aparato

⚠ PRECAUCIÓN

¡Peligro de lesiones y daños! Respetar el peso del aparato en el almacenamiento.

Cuidados y mantenimiento

⚠ PELIGRO

¡Peligro de lesiones! Desconectar el interruptor del aparato para todos los trabajos de mantenimiento y reparación.

Desenchufar y asegurar para evitar que se vuelva a enchufar

⚠ PELIGRO

¡Riesgo de lesiones por el chorro de agua caliente que pueda salir!

En todos los trabajos

- Cerrar la válvula de cierre de agua limpia.
- Dejar enfriar las piezas calientes de la instalación.
- Quitar la presión de la instalación, para ello abrir todas las pistolas pulverizadoras manuales.

Para asegurar el funcionamiento correcto de la instalación deben efectuarse trabajos de mantenimiento regulares de acuerdo con el siguiente plan de mantenimiento.

Emplee exclusivamente piezas de repuesto originales del fabricante o piezas recomendadas por él, como

- Piezas de repuesto y piezas de desgaste
- Accesorios
- Combustibles
- Detergente

Inspección de seguridad/contrato de mantenimiento

Acuerde una inspección regular de seguridad con su distribuidor o cierre un contrato de mantenimiento. Solicite el asesoramiento oportuno.

Plan de mantenimiento

Cuándo	Operación	Componentes afectados	Ejecución	a realizar por
A diario	Comprobar la pistola pulverizadora manual	Pistola pulverizadora manual	Comprobar si la pistola pulverizadora manual cierra herméticamente. Comprobar el seguro de manejo no automatizado. Cambiar las pistolas pulverizadoras manuales defectuosas.	Propietario-usuario
	varias veces diariamente	Cable de conexión a la red (Solo para modelos con cable de alimentación y enchufe).	Comprobar regularmente si el cable tiene daños, como fisuras o desgaste. Si se detecta daños, sustituir el cable antes de volver a utilizarlo.	Propietario-usuario/servicio técnico
	Comprobar el nivel	Depósito de detergente, equipo accesorio descalcificador (opcional)	Comprobar el nivel y rellenar si es necesario.	Propietario-usuario
	Comprobar las mangueras de alta presión	Tuberías de salida, mangueras al aparato de trabajo	Comprobar si las mangueras están dañadas. Cambiar inmediatamente las mangueras que estén defectuosas. Peligro de accidentes.	Propietario-usuario
semanalmente o tras 40 horas de servicio	Comprobar la hermetización de la instalación	toda la instalación	Comprobar la hermetización de las bombas y el sistema de tuberías. En el caso de pérdida de aceite o fugas de más de 10 gotas de agua por minuto, informar al servicio de atención al cliente.	Propietario-usuario/servicio técnico
	Comprobar el estado del aceite	Recipiente de aceite en la bomba	Si el aceite tiene un aspecto lechoso hay que cambiarla. Se recomienda en este caso, cambiar también la junta de aceite de la bomba (servicio técnico).	Propietario-usuario/servicio técnico
	Comprobar el nivel de aceite	Recipiente de aceite en la bomba	Comprobar el nivel de aceite de la bomba. Si es necesario rellenar el aceite (Nº de ref. 6.288-016).	Propietario-usuario
	Limpiar el filtro.	Filtro en la manguera de aspiración de detergente.	Limpiar el filtro en la manguera de aspiración de detergente.	Propietario-usuario
	Comprobar los amortiguadores de vibraciones	amortiguador de vibraciones	En caso de una gran vibración de la bomba, el amortiguador de vibraciones está defectuoso. Sustituir los amortiguadores de vibración.	Servicio de atención al cliente
Mensualmente o tras 200 lavados	Limpiar el tamiz	Dispositivo de filtrado en la entrada del agua	Desmontar el tamiz y limpiar.	Propietario-usuario
	Comprobar la válvula de flotador	Caja de flotador	Con la válvula de flotador cerrada no puede salir agua por el rebose.	Propietario-usuario
	Comprobar la conexión automática	Presóstato	La bomba está parada porque no hay extracción de agua. Abrir la pistola pulverizadora manual. Si la presión de la red de alta presión baja de 3 MPa, se debe conectar la bomba.	Propietario-usuario
	Apretar las abrazaderas de manguera	todas las abrazaderas de mangueras	Apretar las abrazaderas de mangueras con una llave dinamo-métrica. Par de apriete hasta 28 mm diámetro nominal = 2 Nm, a partir de 29 mm = 6 Nm.	Propietario-usuario
Anualmente o después de 1000 horas de servicio	Cambio de aceite	Bomba de alta presión	Deje salir el aceite. Rellenar aceite nuevo. Comprobar el nivel del depósito de aceite.	Propietario-usuario
	Comprobar la calcificación de la instalación	Sistema de agua completo	Los problemas en el funcionamiento de válvulas o bombas pueden indicar una calcificación. Si es necesario, llevar a cabo una descalcificación.	Propietario con instrucciones para descalcificación
anualmente	Comprobación de seguridad	toda la instalación	Comprobación de seguridad de acuerdo con las directrices para eyectores de líquidos.	Especialista

Contrato de mantenimiento

Para garantizar el funcionamiento seguro de la instalación recomendamos firmar un contrato de mantenimiento. A este respecto póngase en contacto con el Servicio de atención al cliente de Kärcher.

Trabajos de mantenimiento

¿Quién puede realizar los trabajos de mantenimiento?

■ Propietario-usuario

Los trabajos señalizados con la indicación "Propietario-usuario" sólo deben ser llevados a cabo por personas debidamente instruidas y familiarizadas con el manejo de instalaciones de alta presión y la realización de los trabajos de mantenimiento en cuestión.

■ Técnicos electricistas

Exclusivamente personas que dispongan de una formación profesional como técnico electricista.

■ Servicio de atención al cliente

Los trabajos señalizados con la indicación "Servicio de atención al cliente" sólo deben ser llevados a cabo por el Servicio Técnico Oficial de Kärcher.

Cambio de aceite

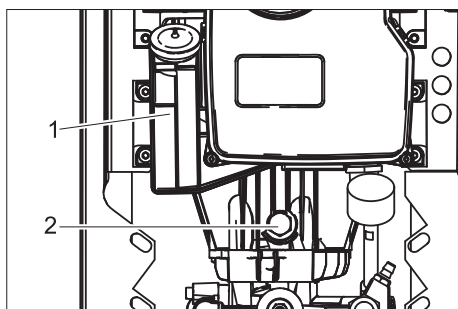
⚠ **ADVERTENCIA**

Peligro de quemaduras por aceite caliente y piezas de la instalación caliente. Dejar enfriar la bomba durante 15 minutos antes de cambiar el aceite.

Indicación:

El aceite usado solo se puede eliminar en los puntos de recogida previstos para ello. Entregue el aceite usado allí. Ensuciar el medioambiente con aceite usado es ilegal.

Tipo de aceite y cantidad de llenado, ver datos técnicos.



- 1 Recipiente de aceite
- 2 Tornillo purgador de aceite

- Colocar un recipiente colector bajo el tornillo purgador de aceite.
- Retire la tapa del depósito de aceite.
- Desatornillar el tornillo de salida de aceite y recoger el aceite usado.
- Girar y apretar el tornillo purgante de aceite.
- Rellene el depósito de aceite lentamente hasta alcanzar la marca "MAX".
- Colocar la tapa del depósito de aceite.
- Elimine el aceite viejo sin dañar el medio ambiente o entregarlo en un punto de recogida de residuos autorizado.

Descalcificar

Los depósitos de cal provocan:

- grandes resistencias en las tuberías
- en algunos casos piezas calcificadas dejan de funcionar

⚠ **PELIGRO**

- *Peligro de explosión por gases combustibles. Está prohibido fumar mientras se descalcifica. Asegurar una buena ventilación.*
- *¡Peligro de causticación por ácido! Usar gafas y guantes de seguridad.*

Indicación:

- Observar la norma de prevención de accidentes BGV A1.
- Respetar las indicaciones de uso de la etiqueta del recipiente del descalcificador.

Para eliminar sólo se pueden utilizar desincrustadores certificados y probados según las normativas legales.

- RM 100 (Nº ref. 6.287-008) desincrusta cal y uniones de cal y restos de detergente simples.
- RM 101 (Nº ref. 6.287-013) desincrusta sedimentos, que no se puedan desincrustar con RM 100.

Indicación:

Recomendamos bombear por el aparato a través del recipiente de detergente una protección anticorrosiva y después una solución alcalina para neutralizar los restos de ácido (RM 81).

- Descalcificar primero el depósito del flotador:
 - Cerrar el abastecimiento de agua.
 - Extraer la tapa del depósito del flotador.
 - Aflojar el tubo del lateral de aspiración de la bomba con el depósito del flotador en el lateral de la bomba.
 - Cerrar el extremo libre del tubo.
 - Rellenar con solución descalcificadora con 7%.
 - Tras descalcificar, eliminar los restos totalmente del recipiente.
- Descalcificar la instalación de alta presión:
 - Extraer el tubo de alta presión de la alimentación e red y colgar del depósito de flotador.
 - Con la mezcla de ácido descalcificador preparado en el recipiente, operar brevemente en modo de circuito, dejar actuar y enjuagar.

Ayuda en caso de avería

⚠ **PELIGRO**

Peligro por descarga eléctrica.

¡Peligro de lesiones! Desconectar el interruptor del aparato para todos los trabajos de mantenimiento y reparación.

Desenchufar y asegurar para evitar que se vuelva a enchufar

⚠ **PELIGRO**

¡Riesgo de lesiones por el chorro de agua caliente que pueda salir!

⚠ **PELIGRO**

Peligro de accidentes cuando se trabaja en la instalación.

En todos los trabajos

- *Cerrar la válvula de cierre de agua limpia.*
- *Dejar enfriar las piezas calientes de la instalación.*
- *Quitar la presión de la instalación, para ello abrir todas las pistolas pulverizadoras manuales.*

¿Quién está autorizado para reparar averías?

■ Propietario-usuario

Los trabajos señalizados con la indicación "Propietario-usuario" sólo deben ser llevados a cabo por personas debidamente instruidas y familiarizadas con el manejo de instalaciones de alta presión y la realización de los trabajos de mantenimiento en cuestión.

■ Técnicos electricistas

Exclusivamente personas que dispongan de una formación profesional como técnico electricista.

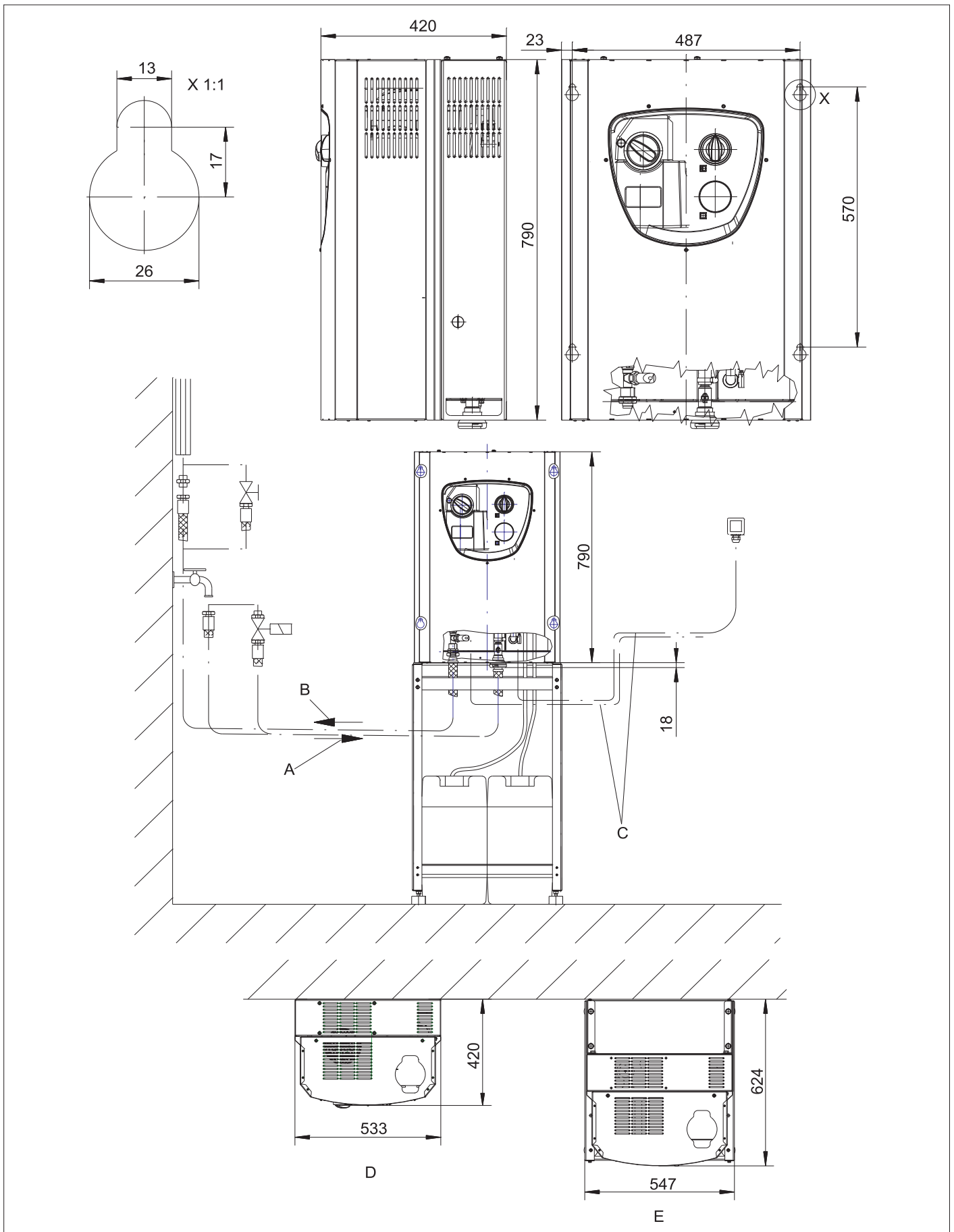
■ Servicio de atención al cliente

Los trabajos señalizados con la indicación "Servicio de atención al cliente" sólo deben ser llevados a cabo por el Servicio Técnico Oficial de Kärcher.

Avería	Posible causa	Modo de subsanarla	a realizar por
El chorro de agua es irregular	Boquilla atascada.	Limpiar la boquilla.	Propietario-usuario
	La cantidad de abastecimiento de agua es escasa	Controlar el suministro de agua.	Propietario-usuario
Transporte de detergente inexistente o insuficiente	La dosis configurada es demasiado baja.	Aumentar la dosis.	Propietario-usuario
	La boquilla está ajustada en "presión alta".	Coloque la boquilla en la posición "CHEM".	Propietario-usuario
	El filtro de aspiración del depósito de detergente está sucia.	Limpiar el filtro de aspiración.	Propietario-usuario
	Manguera de aspiración de detergente pierde.	Sustituir el tubo de aspiración.	Servicio de atención al cliente
	Válvula dosificadora de detergente manual atascada, defectuosa.	Comprobar, limpiar, si es necesario, cambiar.	Servicio de atención al cliente
La bomba no alcanza la presión necesaria	La boquilla está colocada en "CHEM".	Coloque la boquilla en la posición "presión alta".	Propietario-usuario
	Aire en la bomba de alta presión	Purgar el aparato (véase "Montaje de la instalación").	Propietario-usuario
	El sistema de tuberías del lateral de aspiración no es estanco.	Comprobar las uniones roscadas y tubos.	Propietario-usuario
	No hay suficiente agua.	Asegurar una abastecimiento de agua suficiente.	Propietario-usuario
	El tamiz en la entrada de agua está sucio.	Limpie el tamiz.	Propietario-usuario
	Manguera de alta presión no es estanca.	Cambiar la manguera de alta presión.	Servicio de atención al cliente
	Sistema de tuberías no estanco.	Reparar el sistema de tuberías.	Servicio de atención al cliente
	Regulación de cantidades defectuosa.	Comprobar la regulación de cantidades y reparar.	Servicio de atención al cliente
	Válvula en la bomba defectuosa.	Cambiar la válvula.	Servicio de atención al cliente
La bomba de alta presión golpea, el manómetro (opcional) oscila mucho.	El amortiguador de vibraciones está defectuoso.	Cambiar el amortiguador de vibraciones.	Propietario-usuario
	La bomba de agua absorbe poco aire.	Comprobar el sistema de absorción y solucionar la falta de estanqueidad.	Propietario-usuario
	El recipiente de detergente está vacío	Rellenar el depósito de detergente.	Propietario-usuario
	Temperatura de alimentación de agua demasiado alta.	Bajar la temperatura del agua.	Propietario-usuario
	Alimentación de agua atascada.	Limpiar el tamiz de la entrada de agua, comprobar la alimentación de agua.	Propietario-usuario
	El platillo o el muelle de la válvula están defectuosos.	Cambiar piezas.	Servicio de atención al cliente
	Bomba de presión inicial calcificada o defectuosa.	Comprobar la bomba de presión previa.	Propietario-usuario
La instalación no funciona al conectarse ni al pulsar el mando a distancia (opcional)	El interruptor del aparato está apagado.	Conexión	Propietario-usuario
	Suministro de energía del lugar de montaje interrumpido.	Conexión	Propietario-usuario
	Presostato defectuoso	Sustituir el presostato.	Servicio de atención al cliente
	El guardamotor se ha activado por la sobrecorriente o al dejar de funcionar una fase de la red de corriente.	Comprobar la tensión de las 3 fases.	Técnicos electricistas/servicio técnico
	El guardamotor está mal ajustado.	Ajustar de acuerdo con el esquema de conexiones.	Técnicos electricistas/servicio técnico
	El guardamotor para el control y la bomba de presión inicial se ha activado.	Comprobar el guardamotor.	Técnicos electricistas/servicio técnico
	Fusible de control del transformador defectuoso.	Comprobar la causa, cambiar el fusible de control.	Técnicos electricistas/servicio técnico
	Platina de control defectuosa.	Compruebe el fusible de control, cámbielo si es necesario.	Servicio de atención al cliente
La bomba no arranca durante el tiempo de disponibilidad al abrir la pistola pulverizadora manual	Presostato o cable del presostato defectuoso.	Cambiar el presostato o el cable.	Servicio de atención al cliente
La instalación no se desconecta	La bomba aspira aire a través del depósito de detergente vacío.	Llenar el depósito de detergente, ventilar el conducto de aspiración.	Propietario-usuario
	Presostato defectuoso.	Sustituir el presostato.	Técnicos electricistas/servicio técnico

Datos técnicos

		HD 7/16-4 ST HD 7/16-4 ST-H				HD 9/18-4 ST HD 9/18-4 ST-H				HD 13/12-4 ST HD 13/12-4 ST-H			
Conexión eléctrica													
Tensión	V	400	230	440	220	400	230	440	220	400	230	440	220
Tipo de corriente	--	3~				3~				3~			
Frecuencia	Hz	50		60		50		60		50		60	
Potencia conectada	kW	5,0				6,8				7,3			
Fusible de red eléctrico (inerte)	A	16	25	16	25	16	25	16	25	16	25	16	25
Categoría de protección		IPX5											
Conexión eléctrica	mm ²	2,5	4	2,5	4	2,5	4	2,5	4	2,5	4	2,5	4
Conexión de agua													
Velocidad de alimentación (mín.)	l/h (l/min)	800 (13,3)				1000 (16,7)				1400 (23,3)			
Presión de entrada (máx.)	MPa (bar)	1,0 (10)											
Temperatura de entrada (máx.), ST	°C	70											
Temperatura de entrada (máx.), ST-H	°C	85											
Potencia y rendimiento													
Presión de trabajo agua (con boquilla estándar)	MPa (bar)	3...16 (30...160)				4...18 (40...180)				3...12 (30...120)			
Tamaño de la boquilla de la boquilla estándar		043		040		055				098			
Sobrepresión de servicio máxima	MPa (bar)	19 (190)				20 (200)				15 (150)			
Caudal	l/h (l/min)	300...700 (5...11,7)				460...900 (7,7...15)				650...1300 (10,8...21,7)			
Aspiración de detergente	l/h (l/min)	0...42 (0...0,7)				0...54 (0...0,9)				0...78 (0...1,3)			
	%	0...6											
Fuerza de retroceso de la pistola de chorreo (máx.)	N	35				47				56			
Valores calculados conforme a la norma EN 60335-2-79													
Valor de vibración mano-brazo													
Pistola pulverizadora manual	m/s ²	1,7				3,0				2,1			
Lanza dosificadora	m/s ²	3,0				4,2				2,8			
Inseguridad K	m/s ²	0,3				0,3				0,3			
Nivel de presión acústica L _{pA}	dB(A)	70				71				74			
Inseguridad K _{pA}	dB(A)	3				3				3			
Nivel de potencia acústica garantizado	dB(A)	87				88				91			
Combustibles													
Cantidad de aceite	l	0,5				0,75				1,25			
Tipo de aceite	--	SAE 90 Hypoid											
Medidas y pesos													
Anchura	mm	533											
Altura	mm	790											
Profundidad	mm	420											
Peso, aparato básico, ST	kg	58				65				78			
Peso, aparato básico, ST-H	kg	62				69				82			



- A Entrada de agua 3/4"
- B Conexión de alta presión EASY!Lock
- C Conexión eléctrica desde abajo
- D Sujeción de pared
- E Sobre bastidor

Accesorios

Detergente

El detergente facilita la limpieza. En la tabla se representa una selección de detergentes. Antes de trabajar con los detergentes se deben de leer las indicaciones que aparecen en el paquete.

- Los siguientes tipos de detergente no están permitidos ya que provocan daños en el aparato:
 - detergentes nitrosos
 - detergentes que contengan cloro activo

Área de aplicación	Destinatarios	Detergente	Denominación de Kärcher	Dosificación	
Espumado	Industria alimentaria/mata-deros	Desinfectante	RM 732	1-3%	
		agente desinfectante	RM 735	0,75-7%	
		Limpiador desinfectante de espuma, alcalino	RM 734	2-5%	
	Empresas de bebidas y bodegas	Limpiador de espuma, alcalino	RM 58 ASF	1-2%	
		Limpiador de espuma, ácido	RM 59 ASF	1-2%	
		Limpiador desinfectante de espuma, alcalino	RM 734	2-5%	
	Municipios	Limpiador de espuma para exterior, neutro	RM 57	1-2%	
		Limpiador desinfectante para interior	RM 732	1-3%	
	Agricultura	Desinfectante	RM 732	1-3%	
		agente desinfectante	RM 735	0,75-7%	
Limpieza de alta presión	Empresas de bebidas y bodegas	Detergente universal	RM 55	0,5-8%	
		Limpiador desinfectante de espuma, alcalino	RM 734	2-5%	
	Municipios	Lavados activos, alcalino	RM 81	1-5%	
	Agricultura	Lavados activos, alcalino	RM 31	1-5%	
		Lavados activos, alcalino	RM 81	1-5%	
	Equipamiento naval	Lavados activos, alcalino	RM 81	1-5%	
	Taller de automóviles/camiones	Limpiador activo, alcalino (motor/piezas)	RM 31	1-5%	
		Lavado activos, alcalino (lavado superior y de bajos de vehículos)	RM 81	1-5%	
	Limpieza de suelos	Industria alimentaria/mata-deros	Limpiador básico intensivo	RM 750	1-5%
			Limpiador básico de suelos	RM 69	0,5-1%
Empresas de bebidas y bodegas, municipios		Limpiador básico intensivo	RM 750	1-5%	
		Limpiador básico de suelos	RM 69	0,5-1%	
Taller de automóviles/camiones		Limpiador básico intensivo	RM 750	1-5%	
		Limpiador básico de suelos	RM 69	0,5-1%	
Equipamiento naval		Limpiador básico intensivo	RM 750	1-5%	
		Limpiador básico de suelos	RM 69	0,5-1%	
Cepillo de lavar		Municipios	Lavados activos para exterior, alcalino	RM 81	1-5%
			Detergente universal	RM 55	0,5-8%
	Taller de automóviles/camiones	Lavado activos, alcalino (lavado superior y de bajos de vehículos)	RM 81	1-5%	
	Equipamiento naval	Lavados activos para exterior, alcalino	RM 81	1-5%	

* = sólo para usos breves, método de dos tiempos, después enjuagar con agua limpia

** = ASF = se puede separar

*** = para pulverizar previamente es apto Foam-Star 2000

Equipos accesorios

Mandos a distancia			
1	Equipo accesorio de desbloqueo a distancia*	2.637-491.0	1 panel de mando. Restablecimiento de la disponibilidad de funcionamiento después de expirar el tiempo de disponibilidad. Es posible la aplicación de varios paneles de control en paralelo.
2	Equipo accesorio de mando a distancia HD simple*	2.744-014.0	1 panel de mando. Control de la bomba de alta presión y hasta dos detergentes. Aplicación de 2 paneles de control o un panel de control y un mando a distancia de monedas (pos. 3) en combinación con el interruptor de prioridades (pos. 4).
3	Equipo accesorio de mando a distancia de monedas*	2.642-422.0	Mando a distancia de monedas. Control de la bomba de alta presión y hasta dos detergentes en función de la inserción de moneda.
4	Equipo accesorio de interruptor de prioridades*	2.638-200.0	Conmutación entre 2 mandos a distancia (pos. 2) o un mando a distancia (pos. 2) y un mando a distancia de monedas (pos. 3).
5	Equipo accesorio sistema electrónico de control del mando a distancia múltiple*	2.744-036.0	Control de la bomba de alta presión y de dos detergentes desde hasta 6 paneles de control (pos. 6). Posibilidad de conexión adicional para un mando a distancia de monedas (pos. 3).
6	Equipo accesorio panel de control del mando a distancia múltiple	2.744-015.0	Panel de control para mando a distancia múltiple (pos. 5).
7	Equipo accesorio de parada de emergencia*	2.744-002.0	Interrumpe la alimentación de corriente de la instalación.
8	Equipo accesorio de caja de distribución	2.744-798.0	Se necesita para la conexión de los equipos accesorios (pos. 1) hasta (pos. 7) en el aparato. Cableado terminado, conexión en el aparato mediante conexiones insertables.
9	Equipo accesorio de la clavija de conexión del desbloqueo a distancia	2.209-807.0	Necesario para la conexión de los equipos accesorios del desbloqueo a distancia (pos. 1) y parada de emergencia (pos. 7).
Equipos accesorios			
1	Equipo accesorio de descarga de presión	2.209-773.0	Tras finalizar el tiempo de disponibilidad se quita la presión del sistema de alta presión.
2	Equipo accesorio de detergente en baja presión * simple	2.209-779.0	Necesario para la selección de 1 detergente mediante mando a distancia. Consta de 1 válvula magnética y 1 sonda de nivel**.
3	Equipo accesorio de detergente en baja presión* doble	2.209-780.0	Necesario en caso de selección de un segundo detergente a través del mando a distancia (como opción a (pos. 5)). Besteht aus 1 Magnetventil, 1 Niveaufühler und 1 Dosierventil .
4	Equipo accesorio de detergente simple en alta presión *	2.209-799.0	Facilita la dosificación de detergente en el funcionamiento de alta presión. Se precisa para el control de un detergente a través de un mando a distancia. El aparato posee de serie una dosificación de detergente en funcionamiento de baja presión la cual se activa mediante la conmutación de la boquilla triple. Si se monta este equipo accesorio se suprime la conmutación con la boquilla triple.
5	Equipo accesorio de detergente en alta presión* doble	2.209-800.0	Facilita la dosificación de detergente en el funcionamiento de alta presión. Se precisa para el control de un segundo detergente a través de un mando a distancia. El aparato posee de serie una dosificación de detergente en funcionamiento de baja presión la cual se activa mediante la conmutación de la boquilla triple. Si se monta este equipo accesorio se suprime la conmutación con la boquilla triple.
6	Equipo accesorio ablandador de agua (DGT)	2.209-777.0	Evita la calcificación en funcionamiento con agua caliente mediante la dosificación de desendurecedor de líquido.
7	Equipo accesorio de contador de horas de servicio	2.209-778.0	Registra el tiempo de funcionamiento del aparato para respetar los intervalos de mantenimiento.
8	HWE 860	3.070-036.0	Calienta el agua de entrada mediante un boiler calentado eléctricamente.
9	Equipo accesorio de estructura de suelo St	2.210-058.0	Para colocar el aparato si no es posible el montaje mural. Ejecución de acero, lacado
10	Equipo accesorio de estructura de suelo VA	2.210-059.0	Para colocar el aparato si no es posible el montaje mural. Ejecución en acero inoxidable.
11	Equipo accesorio válvula magnética de la entrada de agua	2.209-788.0	Interrumpe la alimentación de agua cuando el aparato está parado.
* es necesario adicionalmente un equipo accesorio de caja de distribución			
**El aparato posee de serie una dosificación de detergente a baja presión, que se activa mediante la conmutación de la boquilla triple.			

Instalación del equipo



¡Sólo para personal técnico autorizado!

Desembalar

- Comprobar el contenido del paquete al desembalar.
- En caso de daños de transporte informe inmediatamente al fabricante.
- Guardar la plantilla de taladrar en la caja para montar el aparato.

Montaje

Indicación:

La toma de agua, la red de alta presión y la toma de electricidad sólo pueden ser llevados a cabo por técnicos autorizados que respeten las normativas locales.

- La instalación debe estar montada en un lugar seco, a salvo de explosiones.
- El montaje se debe realizar sobre una base fija y plana.
- La instalación debe tener fácil acceso para realizar trabajos de mantenimiento.

Es posible montarlo de los siguientes modos:

- Montaje en la pared
- Montaje con el equipo accesorio estructura de suelo (opcional)

Fijar el aparato a la pared

⚠ PRECAUCIÓN

¡Peligro de lesiones y daños! Respetar el peso del aparato en el montaje.

⚠ CUIDADO

¡Peligro de daños! El agua congelada puede destruir componentes del aparato.

Colocar el aparato en un lugar a salvo de heladas. En caso de riesgo de heladas, p.ej. en instalaciones en exteriores, se debe vaciar el aparato y aclarar con anti-congelante.

- ➔ Comprobar la capacidad de carga de la pared.
- ➔ Con ayuda de la plantilla para taladrar, colocar las marcas del embalaje en la pared.
- ➔ Taladrar los orificios en la pared.
- ➔ Colocar el material de fijación apropiado en la pared.
- ➔ Quitar el capó del aparato.
- ➔ Colgar el aparato y asegurar para que no se caiga.
- ➔ Colocar de nuevo el capó del aparato y atornillar.

Conexión eléctrica

- Valores de conexión: véase la placa de características y datos técnicos.
- El suministro de corriente necesario para el funcionamiento de la instalación debe estar diseñado para el funcionamiento permanente.
- La conexión eléctrica debe ser realizada por un electricista y cumplir la norma CEI 60364-1.
- Las piezas conductoras de corriente, cables y aparatos del aire de trabajo tiene que estar en perfecto estado y protegidas contra los chorros de agua.

Suministro de agua

- Configurar la alimentación de agua para el funcionamiento permanente.
- La toma de agua se debe equipar con un grifo de cierre y conectar un tubo de presión móvil a la instalación de alta presión.
- Si el corte transversal del conducto es demasiado bajo o hay poca presión inicial, habrá escasez de agua.
- Si hay demasiada presión inicial o puntas de presión en el sistema de tuberías, es imprescindible conectar un reductor de presión.
- En el lugar de montaje debe haber un desagüe de agua.

Instalación de alta presión

A la hora del montaje se deben tener en cuenta la hoja estándar de la VDMA 24416 "Limpiadoras a alta presión, sistemas fijos de limpieza a alta presión, requisitos, instalación, inspección" (se puede adquirir en la editorial Beuth, Colonia, www.beuth.de).

- La conexión entre la red de tuberías fija y el aparato debe ser una manguera de alta presión.
- La red de tuberías fija debe estar instalada lo más recta posible. Las tuberías de alta presión se debe colocar cumpliendo las normativas y de acuerdo con la modificación de longitud según el efecto de calor y presión con abrazaderas fijas y sueltas amortiguadas.
- Para mantener las pérdidas de presión en los conductos de alta presión lo más reducidas posible, se deben cumplir las siguientes recomendaciones:
Tuberías: Diámetro nominal DN 15 (1/2").
Mangueras: Diámetro nominal DN 8.

Para los valores orientativos nombrados más arriba se deben tener en cuenta también la longitud del conducto de la tubería y el número de modificaciones de dirección y grifos.

Montar la pistola pulverizadora manual, la lanza dosificadora y la boquilla

Aviso: El sistema EASY!Lock conecta componentes de forma rápida y segura mediante una rosca rápida con tan solo una vuelta.

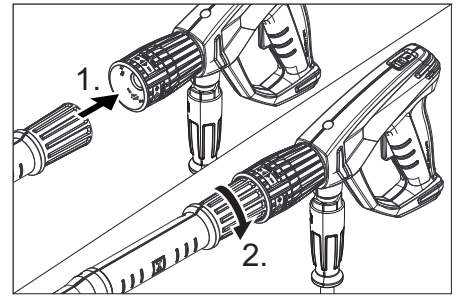


Figura véase en "Elementos de mando".

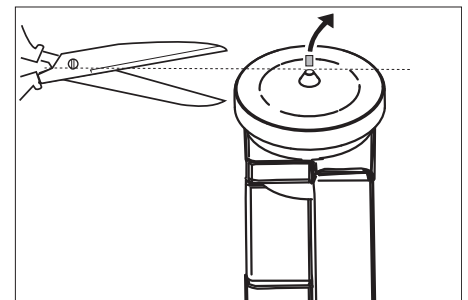
- ➔ Monte la boquilla en el tubo pulverizador (la marca del aro de apoyo tiene que estar arriba) y apretar con la mano (EASY!Lock).
- ➔ Conectar el tubo pulverizador con la pistola pulverizadora y apretar a mano (EASY!Lock).
- ➔ Conectar la manguera de alta presión con la pistola pulverizadora y apretar a mano (EASY!Lock).
- ➔ Conectar la manguera de alta presión en la salida de alta presión del equipo o en la red del tubo de alta presión (EASY!Lock).

Colocar el recipiente para detergente

Se debe montar el depósito de detergente de modo que el piso del depósito no se encuentre a más de 1,5 m bajo el aparato.

Primera puesta en marcha

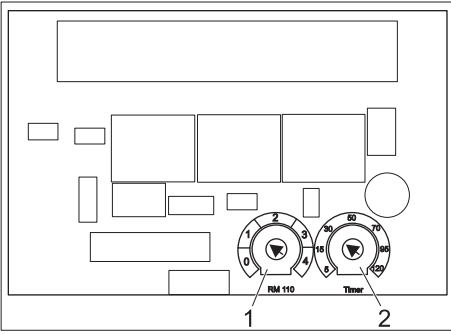
- ➔ Comprobar que la alimentación de agua tenga el caudal necesario y la temperatura permitida.
- ➔ Comprobar el nivel de aceite de la bomba de alta presión.



- ➔ Cortar la punta de la tapa del depósito de aceite.

Configuraciones

Los ajustes se llevan a cabo en la platina de control.
La platina de control se encuentra en la caja eléctrica de la bomba de alta presión.



- 1 Potenciómetro de la dureza del agua
- 2 Potenciómetro del tiempo de disponibilidad

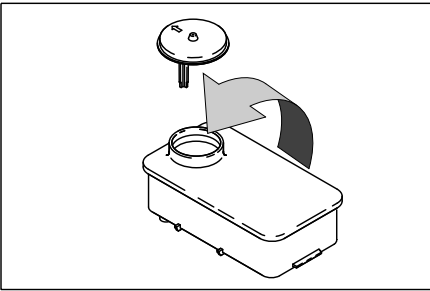
Tiempo de disponibilidad

- ➔ Ajustar el tiempo de disponibilidad con el potenciómetro en el sistema electrónico de control.
- ➔ Valores de fábrica:
10 minutos.

El tiempo se puede ajustar entre 5 y 120 minutos. En la platina de control está impresa una escala simple con los valores orientativos.

Equipo accesorio descalcificador (opcional)

Como protección contra la calcificación para el servicio de agua caliente con agua dura. Agrega descalcificador al agua. La dosis puede adaptarse al grado de dureza del agua.



- ➔ Rellenar el recipiente con líquido descalcificador Kärcher RM 110 (Nº de ref. 2.780-001).
- ➔ Calcular la dureza del agua local:
 - A través del suministrador local,
 - con un aparato de comprobación de dureza (nº ref. 6.768-004).

⚠ PELIGRO

¡Tensión eléctrica peligrosa! El ajuste solamente lo podrá realizar un técnico electricista.

- ➔ Ajustar el potenciómetro de la platina del descalcificador de acuerdo a la dureza del agua.
La escala muestra el rango de dureza de 1 hasta 4.

Purgar el aparato

- ➔ Desenroscar la boquilla.
- ➔ Dejar funcionar el aparato hasta que salga el agua sin burbujas.
- ➔ Si es necesario, dejar funcionar el aparato 10 segundos y apagar. Repetir el proceso varias veces.
- ➔ Desconecte el aparato y vuelva a atornillar la boquilla.

Declaración UE de conformidad

Por la presente declaramos que la máquina designada a continuación cumple, tanto en lo que respecta a su diseño y tipo constructivo como a la versión puesta a la venta por nosotros, las normas básicas de seguridad y sobre la salud que figuran en las directivas comunitarias correspondientes. La presente declaración perderá su validez en caso de que se realicen modificaciones en la máquina sin nuestro consentimiento explícito.

Producto: Limpiadora a alta presión

Modelo: 1.524-xxx

Directivas comunitarias aplicables

2006/42/CE (+2009/127/CE)

2014/30/UE

Normas armonizadas aplicadas

EN 55014-1: 2006+A1: 2009+A2: 2011

EN 55014-2: 2015

EN 60335-1


EN 60335-2-79


EN 61000-3-2: 2006+A1: 2009+A2: 2009

EN 61000-3-3: 2013

EN 62233: 2008

Los abajo firmantes actúan con plenos poderes y con la debida autorización de la dirección de la empresa.


H. Jenner
CEO


S. Reiser
Head of Approval

Persona autorizada para la documentación:
S. Reiser

Alfred Kärcher GmbH & Co. KG

Alfred-Kärcher-Str. 28 - 40

71364 Winnenden (Germany)

Tele.: +49 7195 14-0

Fax: +49 7195 14-2212

Winnenden, 2016/11/01

Accesorios y piezas de repuesto

Utilice solamente accesorios y recambios originales, ya que garantizan un funcionamiento correcto y seguro del equipo. Puede encontrar información acerca de los accesorios y recambios en www.kaercher.com.

Garantía

En cada país rigen las condiciones de garantía establecidas por el distribuidor oficial autorizado. Reparamos gratuitamente las averías que se produzcan durante el plazo de garantía, siempre y cuando hayan sido ocasionadas por fallos materiales o de fabricación.

La garantía sólo entra en vigor cuando la tarjeta de respuesta que se adjunta cuando se realiza la venta es cumplimentada, sellada y firmada debidamente por su comercial y seguidamente es enviada por usted al distribuidor de su país.

En caso de avería durante el plazo de garantía, póngase en contacto con su distribuidor o centro oficial autorizado y no se olvide de llevar consigo el recibo de compra y los accesorios.

Servicio de atención al cliente

Tipo de instalación:	Nº fabricante:	Puesta en marcha:

Inspección llevada a cabo a fecha de:

Resultado:

Firma

Inspección llevada a cabo a fecha de:

Resultado:

Firma

Inspección llevada a cabo a fecha de:


Resultado:

Firma

Inspección llevada a cabo a fecha de:

Resultado:

Firma



 Leia o manual de manual original antes de utilizar o seu aparelho. Proceda conforme as indicações no manual e guarde o manual para uma consulta posterior ou para terceiros a quem possa vir a vender o aparelho.

Antes de colocar em funcionamento pela primeira vez é imprescindível ler atentamente as indicações de segurança n.º 5.956-309!

Índice

Proteção do meio-ambiente . . .	PT	1
Avisos de segurança	PT	1
Utilização conforme o fim a que se destina a máquina	PT	2
Funcionamento	PT	3
Elementos do aparelho	PT	4
Manuseamento	PT	4
Transporte	PT	5
Armazenamento do aparelho . .	PT	5
Conservação e manutenção . . .	PT	6
Ajuda em caso de avarias	PT	7
Dados técnicos	PT	9
Acessórios	PT	11
Instalação da unidade	PT	13
Declaração UE de conformidade	PT	14
Acessórios e peças sobressalentes	PT	14
Garantia	PT	14
Serviço de assistência técnica	PT	15

Proteção do meio-ambiente

	Os materiais da embalagem são recicláveis. Não coloque as embalagens no lixo doméstico, envie-as para uma unidade de reciclagem.
	Os aparelhos velhos contêm materiais preciosos e recicláveis e deverão ser reutilizados. Baterias, óleo e produtos similares não podem ser deitados fora ao meio ambiente. Por isso, elimine os aparelhos velhos através de sistemas de recolha de lixo adequados.

Por favor, não deposite o óleo de motor, o gasóleo ou a gasolina no ambiente. Proteja o solo e elimine óleo velho sem prejudicar o ambiente.

Avisos sobre os ingredientes (REACH)
Informações actuais sobre os ingredientes podem ser encontradas em:
www.kaercher.com/REACH

Avisos de segurança

- Respeitar as respectivas disposições nacionais do legislador referentes a projectores de jactos líquidos.
- Respeitar as respectivas disposições nacionais do legislador referentes à prevenção de acidentes. Os projectores de jactos líquidos têm que ser controlados regularmente e o resultado do controlo registado por escrito.
- Respeitar os avisos de segurança dos detergentes utilizados (normalmente na etiqueta da embalagem).
- O aparelho só pode ser instalado por uma empresa especializada, de acordo com as prescrições nacionais em vigor.
- O aparelho só deve ser ligado a uma conexão eléctrica executada por um electricista, de acordo com IEC 60364-1.
- O cabo de ligação à rede danificado tem que ser imediatamente substituído pela assistência técnica ou por um electricista autorizado.
- Antes de proceder a quaisquer trabalhos no aparelho, desligar sempre a ficha de rede.
- A ficha e tomada têm que ser de livre acesso, mesmo após a instalação.
- A instalação deve estar protegida por um disjuntor para corrente de defeito, com uma corrente de disparo menor ou igual a 30 mA.
- O aparelho só deve ser manobrado por pessoas que tenham sido instruídas especialmente para o efeito ou por pessoas que já comprovaram ter capacidades para a manobra do aparelho e que estejam expressamente autorizados para utilizarem o mesmo.
- Este aparelho não pode ser manobrado por crianças ou por jovens.

Símbolos no aparelho



Os jactos de alta pressão podem ser perigosos em caso de uso incorrecto. O jacto não deve ser dirigido contra pessoas, animais, equipamento eléctrico activo ou contra o próprio aparelho.

Perigo de queimaduras devido a superfícies quentes!



Perigo de ferimentos! Aviso para tensão eléctrica perigosa.



Níveis do aparelho

⚠ PERIGO

Aviso referente a um perigo eminente que pode conduzir a graves ferimentos ou à morte.

⚠ ATENÇÃO

Aviso referente a uma possível situação perigosa que pode conduzir a graves ferimentos ou à morte.

⚠ CUIDADO

Aviso referente a uma situação potencialmente perigosa que pode causar ferimentos leves.

ADVERTÊNCIA

Aviso referente a uma situação potencialmente perigosa que pode causar danos materiais.

Postos de trabalho

Na unidade da bomba a instalação só é ligada e desligada. Os restantes postos de trabalho encontram-se, consoante a estrutura da instalação, nos aparelhos de acessórios (dispositivos de injeção).

Equipamento de protecção pessoal



Durante a limpeza de componentes amplificadores de ruídos deve-se utilizar uma protecção auditiva, de modo a prevenir danos no aparelho auditivo.

- Utilizar roupa de protecção e óculos de protecção contra salpicos de água ou sujidades.

Equipamento de segurança

Os dispositivos de segurança destinam-se a proteger o utilizador e não devem, por isso, ser anulados ou evitados o seu funcionamento.

Interruptor da máquina

Serve para evitar que a máquina seja ligada acidentalmente. Desligue-o durante pausas e ao terminar os trabalhos.

Bloqueio de segurança

O bloqueio de segurança na pistola pulverizadora manual impede uma ligação acidental da máquina.

Válvula de descarga com interruptor de pressão

- Na redução do caudal de água, com o regulador de pressão e de débito, a válvula de descarga abre e uma parte da água retorna para o lado de aspiração da bomba.
- Se soltar a alavanca da pistola de injeção manual, a bomba de alta pressão é desligada por um interruptor manométrico. Se a alavanca for puxada, a bomba volta a ligar.

A válvula de descarga e o interruptor de pressão foram ajustados e selados de fábrica. A regulação só pode ser efectuada pelo serviço de assistência técnica.

Contacto de protecção de enrolamento

O contacto de protecção contra enrolamento no motor, do accionamento da bomba, desliga o motor em caso de uma sobrecarga térmica.

(Apenas HD 13/12-4 ST...).

Tempo de preparação

O aparelho desliga se não for utilizado por um longo período (ajustável em 5...120 minutos).

Protecção contra ruptura de mangueira

O aparelho desliga se o tempo de funcionamento (sem interrupção dos trabalhos) exceder um valor ajustável (5...120 minutos).

Disjuntor do motor

Em caso de consumo de corrente demasiado elevado, o aparelho é desligado por meio do interruptor de protecção do motor.

Monitorização de fugas

O aparelho desliga no caso de fugas no sistema de alta pressão.

Despressurização (opção)

Após expiração do tempo de operacionalidade, no sistema de alta pressão abre uma válvula magnética e evacua a pressão.

Dispositivo de protecção contra a falta de água (opção)

O dispositivo de protecção contra a falta de água no reservatório do flutuador impede o funcionamento a seco da bomba de alta pressão em caso de falta de água.

Utilização conforme o fim a que se destina a máquina

- Este aparelho transporta água a alta pressão para instalações de limpeza de alta pressão ligadas a montante. Sempre que necessário é aspirado detergente e adicionado à água.
- A instalação é instalada num local seco e protegido contra geada. A distribuição da água de alta pressão é realizada através de uma rede de tubagens de instalação fixa. Alternativamente é possível ligar uma pistola pulverizadora manual, com uma mangueira de alta pressão, directamente à saída de alta pressão do aparelho.
- A instalação deve ser montada na parede, de modo que a abertura traseira seja coberta pela parede.

⚠ PERIGO

Perigo de lesões! Ao utilizar a máquina em estações de serviço ou noutros locais de perigo, observe as respectivas disposições em matéria de segurança.

Evite que efluentes poluídas com óleo mineral entrem no solo, na água ou na canalização. Por isso, faça lavagens de motor e do chassis inferior somente em locais adequados para este fim e equipados com separador de óleo.

Requisitos colocados à qualidade da água

ADVERTÊNCIA

Como meio de alta pressão só pode ser utilizada água limpa. Sujidade provoca o desgaste prematuro do aparelho ou depósitos. Se for utilizada água de reciclagem, os seguintes valores-limite não podem ser ultrapassados.

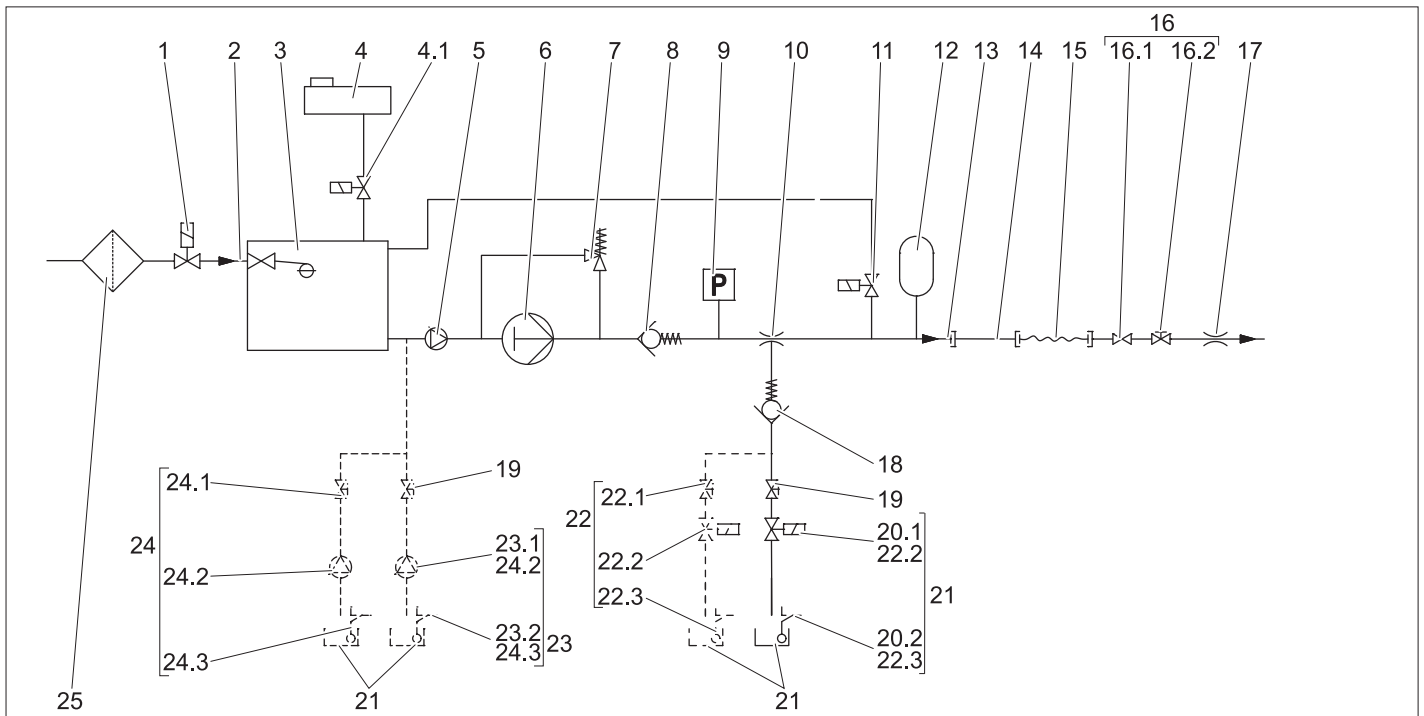
Valor ph	6,5...9,5
Condutibilidade eléctrica *	Condutibilidade de água limpa +1200 µS/cm
Substâncias depositáveis **	< 0,5 mg/l
Substâncias filtráveis ***	< 50 mg/l
Hidrocarbonetos	< 20 mg/l
Cloreto	< 300 mg/l
Sulfato	< 240 mg/l
Cálcio	< 200 mg/l
Dureza total	< 28 °dH < 50 °TH < 500 ppm (mg CaCO ₃ /l)
Ferro	< 0,5 mg/l
Manganésio	< 0,05 mg/l
Cobre	< 2 mg/l
Cloro activo	< 0,3 mg/l

Livre de odores agressivos

* No total, máximo de 2000 µS/cm

** Volume de ensaio 1 l, tempo de depósito 30 min

*** Sem substâncias abrasivas



- 1 Válvula magnética da alimentação da água (kit de montagem, opção)
- 2 Entrada de água
- 3 Válvula do flutuador
- 4 Recipiente do líquido descalcificador com válvula magnética (4.1), apenas na versão ST-H (opção na versão ST)
- 5 Bomba de pressão prévia apenas na versão ST-H
- 6 Bomba de alta pressão
- 7 Válvula de descarga
- 8 Válvula de retenção
- 9 Interruptor manométrico
- 10 Injetor do produto de limpeza
- 11 Válvula de descarga da pressão (kit de montagem, opção)
- 12 Amortecedor de oscilações
- 13 Saída de alta pressão
- 14 Sistema de tubagens (opção)
- 15 Mangueira de alta pressão
- 16 Pistola de injeção manual com válvula de bloqueio (16.1) e regulação da pressão/débito (16.2)
- 17 Bico de alta pressão (bico triplo)
- 18 Válvula de retenção da aspiração do produto de limpeza na baixa pressão
- 19 Válvula de dosagem do detergente
- 20 Sensor de nível do produto de limpeza (kit de montagem, opção) composto por 1 válvula magnética do produto de limpeza (20.1) e 1 sensor de nível do produto de limpeza (20.2)
- 21 Recipientes dos detergentes (CHEM 3)
- 22 Dosagem do produto de limpeza 2. produto de limpeza, (kit de montagem, opção) composto por 1 válvula de dosagem do produto de limpeza (22.1), 1 válvula magnética do produto de limpeza (22.2), 1 sensor de nível do produto de limpeza (22.3)

- 23 Dosagem do produto de limpeza na alta pressão (kit de montagem, opção) composto por 1 bomba do produto de limpeza (23.1) e 1 sensor de nível do produto de limpeza (23.2)
- 24 Dosagem do produto de limpeza dupla na alta pressão (kit de montagem, opção) composto por 1 válvula de dosagem do produto de limpeza (24.1), 2 bombas do produto de limpeza (24.2) e 2 sensores do produto de limpeza (24.3)
- 25 Filtro da água (opção)

Potência máxima da bomba

No caso de alimentação do volume máximo de água, esta passa pela entrada da água, recipiente do flutuador, bomba de tensão prévia da água quente e pela bomba de alta pressão até à saída de alta pressão.

Remoção de peças

Se necessitar apenas de uma parte da água alimentada pela bomba, a água residual retrocede pela regulação volúmica para o lado de aspiração da bomba de alta pressão.

Detergente

O produto de limpeza é aspirado através do injetor do produto de limpeza e doseado através da válvula de dosagem do produto de limpeza.

Para a activação da aspiração é necessário que o bico múltiplo esteja ajustado em "CHEM" (jacto plano de baixa pressão). Com o kit de montagem da dosagem do produto de limpeza a alta pressão (opção) é possível transportar produto de limpeza através de uma bomba do produto de limpeza.

Arranque automático da bomba

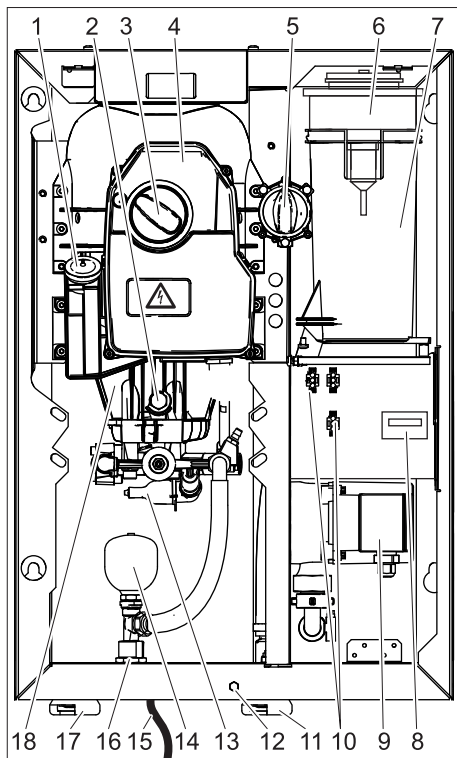
Se a pressão no sistema baixar durante o tempo de preparação devido à abertura de um consumidor, o pressóstato liga a bomba de alta pressão.

Sistema de descalcificação

Através da dosagem de descalcificante líquido é evitada a formação de depósitos de calcário durante o funcionamento com água quente. A partir de uma gama de dureza "Média" (8,4 - 14 °dH) e uma temperatura de admissão superior a 60°C, é necessário integrar o kit de montagem para o amaciamento da água (DGT) ou tem que existir uma instalação para o amaciamento da água. Os aparelhos ST-H são adequados para o funcionamento com água quente até 85 °C e os aparelhos ST são adequados para água com uma temperatura de admissão até 70°.

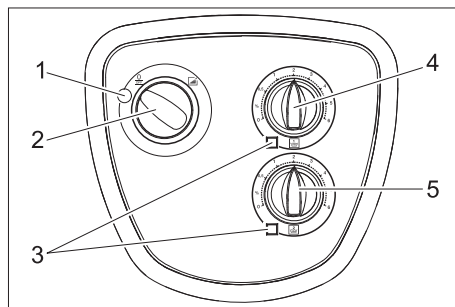
Elementos do aparelho

Cobertura do aparelho retirada.

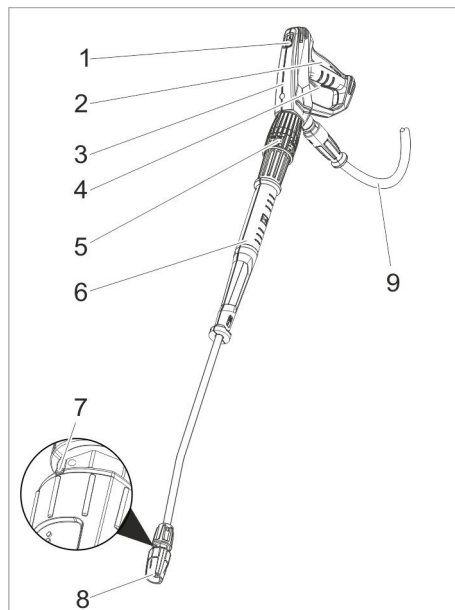


- 1 Recipiente do óleo
- 2 Parafuso de descarga de óleo
- 3 Interruptor da máquina
- 4 Caixa eléctrica
- 5 Válvula de dosagem do detergente
- 6 Recipiente do líquido descalcificante (opção)
- 7 Reservatório com flutuador
- 8 Contador das horas de serviço (opção)
- 9 Bomba de pressão prévia (apenas versão ST-H)
- 10 Conexões para kits de montagem
- 11 Entrada de água (HD 7/16, HD 8/19)
- 12 Parafuso de fixação da tampa do aparelho
- 13 **Interruptor de pressão**
- 14 Amortizador de oscilações
- 15 Cabo de rede com ficha (não incluído em todos os modelos)
- 16 Ligação de alta pressão EASY!Lock
- 17 Entrada de água (HD 13/12)
- 18 Bomba de alta pressão

Elementos de manuseamento



- 1 **Lâmpada de controlo**
Brilha a verde: aparelho operacional.
Pisca a verde: tempo de operacionalidade expirado ou tempo de funcionamento máx. para funcionamento permanente excedido (protecção contra ruptura de mangueira).
Brilha a amarelo: Adicionar o líquido de descalcificação (opção).
Pisca a amarelo: falta de água (opção)
Brilha a vermelho: fugas no sistema de alta pressão.
- 2 Interruptor da máquina
- 3 Luz de controlo do detergente
Brilha com o depósito do detergente vazio (opção).
- 4 Válvula de dosagem do detergente I
- 5 Válvula de dosagem do detergente II (opção)



- 1 Bloqueio de segurança
- 2 Gatilho de disparo
- 3 Pistola pulverizadora manual EASY!Force
- 4 Alavanca de segurança
- 5 Regulação de pressão/débito (opção)
- 6 Lança EASY!Lock
- 7 Marcação do bico triplo
- 8 Bico triplo EASY!Lock
- 9 Mangueira de alta pressão EASY!Lock

Manuseamento

Avisos de segurança

O utilizador deve usar o aparelho de acordo com as especificações. Deve ter em consideração as condições locais e, ao utilizar o aparelho, ter em conta o comportamento de pessoas nas proximidades.

Nunca deixar o aparelho sem vigilância enquanto o mesmo estiver em funcionamento.

⚠ **PERIGO**

- Operar o aparelho apenas com a cobertura fechada.
- Perigo de lesões! O aparelho, os tubos, a mangueira de alta pressão e os acoplamentos têm que se encontrar em estado impecável. Se tiver dúvidas quanto ao bom estado do aparelho não o utilize.

⚠ **PERIGO**

- Não dirigir o jacto contra terceiros ou si mesmo para a limpeza de roupa ou sapatos.

- Perigo de lesões devido a partes projectadas! Fragmentos ou objectos projectados podem lesionar pessoas ou animais. Não apontar o jacto de água contra objectos soltos ou quebráveis.

⚠ **PERIGO**

Uma utilização mais prolongada do aparelho pode causar problemas de circulação do sangue nas mãos.

Não é possível determinar, de um modo geral, um limite de tempo para a utilização da máquina porque depende de vários factores:

- Predisposição para perturbações circulatórias (frequentemente dedos frios, dedos formigando).
- Temperatura ambiente baixa. Usar luvas quentes para proteger as mãos.
- Apertando com força inibe-se o fluxo sanguíneo.
- Recomenda-se fazer pausas de vez em quando.

Se o aparelho for utilizado regularmente e por muito tempo e se os sintomas ocorrerem frequentemente (por exemplo dedos formigando ou dedos frios), recomendamos que consulte o seu médico a respeito.

Estabelecer a operacionalidade

⚠ **PERIGO**

Perigo de ferimentos por um jacto de água quente!

- ➔ Controlar a mangueira de alta pressão, tubagens e armaduras (valvularia) e a lança, antes de cada utilização, quanto a eventuais danos.
- ➔ Renovar imediatamente peças e pontos de ligação com fugas.
- ➔ Controlar os acoplamentos das mangueiras quanto à fixação correcta e estanquicidade.

ADVERTÊNCIA

Perigo de danos por funcionamento a seco.

- ➔ Controlar o nível de enchimento dos recipientes do detergente e reabastecer sempre que necessário.
- ➔ Controlar o nível do descalcificante e reabastecer sempre que necessário.

Abrir/Fechar a pistola pulverizadora manual

- Abrir a pistola pulverizadora manual: accionar a alavanca de segurança e o gatilho de disparo.
- Fechar a pistola pulverizadora manual: soltar a alavanca de segurança e o gatilho de disparo.

Funcionamento a alta pressão

Aviso:

O aparelho está equipado com um interruptor de pressão. O motor só arranca se a alavanca da pistola for puxada.

- Abrir a admissão de água.
- Ligar a ficha de rede.
(Apenas nas variantes com cabo de alimentação de rede e ficha de rede).
- Colocar o selector na posição "I".
A lâmpada de controlo brilha a verde.
- Desbloquear a pistola pulverizadora manual; para o efeito, deslocar o bloqueio de segurança para trás.
- Abrir a pistola pulverizadora manual.




⚠ PERIGO

Durante o ajuste da regulação da pressão e do caudal, deve ter-se em atenção que a união roscada da lança não se solte.

- Regular a pressão de serviço e o débito de água através da rotação (sem escaalonamento) na regulação de pressão e de débito (opção) (+/-)

Seleção do tipo de jacto

- Fechar a pistola pulverizadora manual.
- Rodar a estrutura do injectador até que o símbolo desejado coincida com a marcação:

	Jacto circular de alta pressão (0°) para sujidade de remoção particularmente difícil
	Jacto plano de baixa pressão (CHEM) para funcionamento com detergentes ou para limpeza com uma pressão reduzida.
	Jacto plano de alta pressão (25°) para sujidade de grande superfície

Funcionamento com detergente

⚠ CUIDADO

Detergentes inadequados podem provocar danos no aparelho ou no objecto a limpar. Utilizar somente detergentes homologados pelo fabricante do aparelho - Kärcher. Ter em atenção as recomendações sobre dosagem e indicações que acompanham o detergente. Não utilize mais detergente do que o necessário para não prejudicar inutilmente o ambiente

Ter atenção aos avisos de segurança nos detergentes.

Os detergentes Kärcher garantem o trabalhar sem perturbações. Por favor, informe-se pedindo o nosso catálogo ou as nossas folhas de informação sobre detergentes.

- Colocar o depósito do detergente por baixo do aparelho.

- Mergulhar a mangueira de aspiração do detergente dentro do depósito de detergente.
- Regular o bocal em "CHEM".
- Colocar a válvula de dosagem do detergente na concentração desejada.

Métodos de limpeza recomendados

- Espalhar o detergente de forma económica sobre a superfície seca e deixá-lo actuar (não secar).
- Lavar a sujidade solta com o jacto de alta pressão.
- Após o funcionamento, substituir o filtro em água limpa. Rodar a válvula de dosagem para a concentração máxima de detergente. Ligar o aparelho e lavar durante um minuto.

Interromper o funcionamento

- Fechar a pistola pulverizadora manual. O aparelho desliga.
- Bloquear a pistola pulverizadora manual; para o efeito, deslocar o bloqueio de segurança para a frente.

Após a interrupção:

- Desbloquear a pistola pulverizadora manual; para o efeito, deslocar o bloqueio de segurança para trás.
- Abrir a pistola pulverizadora manual. O aparelho liga.

Tempo de preparação

Ao fechar a pistola de injeção manual, arranca o tempo de preparação. Depois de decorrido o tempo de preparação (5... 120 minutos), já não é possível arrancar o aparelho abrindo a pistola de injeção manual. A lâmpada de controlo brilha a verde.

- Para um novo arranque, rodar o interruptor do aparelho, por um breve período, para a posição "0" e, seguidamente, de novo para a posição "1".

Aviso:

O tempo de preparação pode ser ajustado pelos Serviços Técnicos.

Reiniciar o tempo de operacionalidade

- Colocar o selector na posição "0".
- Esperar brevemente.
- Colocar o selector na posição "I".
ou
- Premir o respectivo botão no comando remoto (opção).

Desligar o aparelho

- Fechar a alimentação de água.
- Abrir a pistola pulverizadora manual.
- Ligar a bomba no interruptor do aparelho e deixar o mesmo a trabalhar durante 5 a 10 minutos.
- Fechar a pistola pulverizadora manual.
- Colocar o interruptor do aparelho na posição "0/OFF".
- Antes de retirar a ficha de rede da tomada certifique-se que suas mãos estejam secas.
(Apenas nas variantes com cabo de alimentação de rede e ficha de rede).
- Retirar a conexão de água.
- Accionar a pistola manual até a máquina ficar sem pressão.

- Bloquear a pistola pulverizadora manual; para o efeito, deslocar o bloqueio de segurança para a frente.

Protecção contra o congelamento

ADVERTÊNCIA

O gelo danificará o aparelho se a água não for completamente retirada.

O aparelho deve ser posicionado em recintos protegidos contra geada. No caso de perigo de geada, p. ex. no caso de instalações no exterior, o aparelho deve ser esvaziado e lavado com produto anticongelante.

Esvaziar o aparelho

- Desaparafusar a mangueira de admissão no aparelho.
- Desapertar a mangueira de alta pressão do aparelho.
- Deixar o aparelho funcionar, até que a bomba e as tubagens fiquem totalmente vazias (máx. 1 minuto).

Em caso de interrupções prolongadas de funcionamento:

- Abastecer o produto anticongelante comum no reservatório com flutuador até ao topo.
- Posicionar o recipiente de recolha por baixo da saída de alta pressão.
- Ligar o aparelho e deixá-lo trabalhar até o sistema do aparelho estar completamente enxaguado.

Desactivação em caso de emergência

- Rodar o interruptor principal de Desactivação de Emergência para "0".
- Fechar a alimentação de água.
- Accionar a pistola manual até a máquina ficar sem pressão.

Remover a cobertura do aparelho

- Parafusar para fora o parafuso de fixação da tampa do aparelho.
- Levantar ligeiramente a cobertura do aparelho e retirar pela frente.

Transporte

⚠ CUIDADO

Perigo de ferimentos e de danos! Ter atenção ao peso do aparelho durante o transporte.

ADVERTÊNCIA

Durante o transporte, proteger o gatilho de disparo contra danos.

- Durante o transporte em veículos, proteger o aparelho contra deslizamentos e tombamentos, de acordo com as directivas em vigor.

Armazenamento do aparelho

⚠ CUIDADO

Perigo de ferimentos e de danos! Ter atenção ao peso do aparelho durante o armazenamento.

Conservação e manutenção

⚠ PERIGO

Perigo de lesões! Em todos os trabalhos de manutenção e reparação, desligar o interruptor do aparelho.

Retirar a ficha de rede e proteger contra uma nova conexão

⚠ PERIGO

Perigo de ferimentos por um jacto de água quente!

Durante todos os trabalhos:

- Fechar a válvula de bloqueio da água limpa.
- Deixar arrefecer componentes quentes da instalação.

- Abrir todas as pistolas pulverizadoras manuais, de modo a colocar o aparelho isento de pressão.

Para uma instalação segura é imprescindível a manutenção regular de acordo com o seguinte plano de manutenção.

Utilize unicamente peças originais do produtor ou peças recomendadas pelo mesmo, como

- Peças de reposição e de desgaste
- Acessórios
- Produtos de consumo
- Detergente

Inspeção de Segurança / Contrato de Manutenção

Pode acordar com o seu Agente vendedor, uma inspeção regular de segurança ou assinar um contrato de manutenção. Por favor, peça informações sobre este tema.

Plano de manutenção

Momento da realização	Actividade	grupo de construção afectado	Execução	por quem
Diariamente	Controlar a pistola pulverizadora manual	Pistola pulverizadora manual	Verificar se a pistola pulverizadora fecha correctamente. Controlar o funcionamento da protecção contra um manuseamento inadvertido. Substituir pistolas pulverizadoras manuais defeituosas.	Explorador
	Controlar	Cabo de rede (Apenas nas variantes com cabo de alimentação de rede e ficha de rede).	Controlar o cabo de alimentação regularmente quanto à formação de fissuras ou envelhecimento. No caso de ser detectada uma danificação é necessário substituir o cabo antes de voltar a utilizar o aparelho.	Explorador / Serviço de assistência técnica
	Controlar o nível de enchimento	Recipiente do detergente, conjunto de montagem para descalcificante (opção)	Controlar o nível de enchimento e, se necessário, atestar.	Explorador
	Controlar a mangueira de alta pressão	Tubagens de saída, mangueiras para o aparelho de trabalho	Controlar as mangueiras quanto a danos. Substituir imediatamente mangueiras danificadas. Perigo de acidente!	Explorador
Semanalmente ou após 40 horas de serviço	Controlar a estanqueidade da instalação	Toda a instalação	Controlar a bomba e as tubagens quanto à estanqueidade. Contacte o serviço de assistência no caso de verificar uma fuga superior a 10 gotas de água por minuto ou sempre que a instalação verter óleo.	Explorador / Serviço de assistência técnica
	Controlar o nível do óleo	Recipiente do óleo na bomba	Se o óleo apresentar um aspecto leitoso é necessário mudá-lo. Neste caso é recomendável substituir o vedante do óleo da bomba (assistência técnica).	Explorador / Serviço de assistência técnica
	Controlar o nível do óleo	Recipiente do óleo na bomba	Verificar o nível de óleo da bomba. Reabastecer em caso de necessidade (Nº de encomenda 6.288-016).	Explorador
	Limpar o filtro	Filtro na mangueira de aspiração de detergente	Limpar o filtro na mangueira de aspiração do detergente.	Explorador
	Controlar amortizador de oscilações	Amortizador de oscilações	Se a bomba vibrar em demasia, o amortizador de vibrações está avariado. Substituir amortizador de vibrações.	Serviço de assistência técnica
Mensalmente ou após 200 horas de serviço	Limpar o filtro (peneira)	Peneira na admissão da água	Desmontar e limpar o filtro.	Explorador
	Controlar a válvula do flutuador	Reservatório com flutuador	Com a válvula do flutuador fechada não pode verter nenhuma água no vertedouro.	Explorador
	Controlar activação automática	Interruptor manométrico	Bomba parada devido à falta de consumo de água. Abrir a pistola de injeção manual. Se a pressão na rede de alta pressão descer abaixo dos 3 MPa, a bomba deve entrar em funcionamento.	Explorador
	Reapertar as braçadeiras dos tubos/mangueiras	Todas as braçadeiras	Fixar as braçadeiras com chave dinamométrica. Binário de aperto 28 mm com diâmetro nominal = 2 Nm, a partir de 29 mm = 6 Nm.	Explorador
Anualmente ou após 1000 horas de serviço	Mudança do óleo	Bomba de alta pressão	Purgar o óleo. Adicionar óleo fresco. Controlar o nível de enchimento no recipiente do óleo.	Explorador
	Controlar a instalação quanto a calcificações	Todo o sistema de água	Avárias de funcionamento das válvulas ou bombas podem ser indícios de calcário. Efectuar eventualmente uma descalcificação.	Operador com instrução para descalcificação
Anualmente	Controlo de segurança	Toda a instalação	Controlo de segurança, segundo directiva, para jactos de líquidos.	Técnico

Contrato de manutenção

Para garantir uma operação fiável da instalação recomendamos a celebração de um contrato de manutenção. Por favor dirija-se ao seu serviço de assistência técnica de Kärcher responsável.

Trabalhos de manutenção

Quem pode efectuar os trabalhos de manutenção?

■ Explorador

Os trabalhos com o aviso "explorador" só podem ser realizados por pessoas instruídas que podem utilizar e manter a instalação de lavagem de alta pressão de forma segura.

■ Especialistas electrotécnicos

Apenas pessoas com uma formação profissional no âmbito electrotécnico.

■ Serviço de assistência técnica

Os trabalhos com o aviso "Serviço de assistência técnica" só devem ser realizados por técnicos da assistência técnica da Kärcher.

Mudança do óleo

⚠ ATENÇÃO

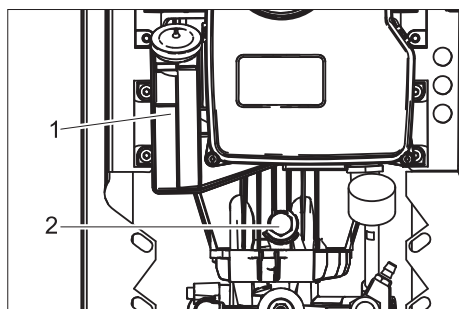
Perigo de queimaduras por óleo quente ou componentes quentes da instalação.

Aguardar 15 minutos antes de proceder à mudança do óleo, para permitir o arrefecimento da bomba.

Aviso:

O óleo velho só pode ser eliminado pelos postos de recolha previstos na lei. P. f. entregue os óleos usados nesses locais. Poluir o meio-ambiente com óleo é punível por lei.

Para saber qual o tipo de óleo e o volume de enchimento, consulte os dados técnicos.



- 1 Recipiente do óleo
- 2 Parafuso de descarga de óleo

- Colocar o recipiente de captura por baixo do parafuso de descarga do óleo.
- Retirar a tampa do depósito do óleo.
- Desparafusar o parafuso de descarga do óleo e recolher o óleo.
- Colocar o parafuso de descarga do óleo e apertar firmemente.
- Encher o novo óleo lentamente até à marca "MAX", situada no depósito do óleo.
- Colocar a tampa do depósito do óleo.
- Eliminar o óleo residual sem prejudicar o meio ambiente ou entregá-lo num centro de recolha de óleo residual devidamente autorizado.

Descalcificar

Depósitos de calcário provocam:

- Maior resistência na tubagem
 - Eventual avaria de peças com calcário
- ⚠ **PERIGO**
- *Perigo de explosões por gases inflamáveis! Durante a descalcificação é proibido fumar. Providenciar uma boa ventilação.*
 - *Perigo de lesões por ácidos! Usar óculo e luvas de protecção.*

Aviso:

- Observar a norma para a prevenção de acidentes BGV A1.
- Ter atenção aos avisos de aplicação na etiqueta do descalcificador.

Para os trabalhos de descalcificação só podem ser utilizados solventes controlados por lei e munidos do símbolo de verificação.

- RM 100 (Nº de enc. 6.287-008) dissolve o calcário e ligações simples em calcário, bem como, resíduos de detergente.
- RM 101 (Nº de enc. 6.287-013) dissolve depósitos que não são dissolvidos com RM 100.

Aviso:

Para garantir uma protecção contra corrosão e para a neutralização de resíduos de ácidos aconselhamos que seja bombeada uma solução alcalina (p. ex. RM 81) sobre o recipiente do detergente, através de todo o aparelho.

- Descalcificar primeiro o recipiente de flutuador:
 - Fechar a alimentação de água.
 - Retirar a tampa do recipiente de flutuador.
 - Soltar a mangueira do lado de aspiração da bomba até ao recipiente de flutuador no lado da bomba.
 - Fechar a extremidade aberta da mangueira.
 - Inserir uma solução com 7 por cento de descalcificante.
 - Após os trabalhos de descalcificação remover todos os resíduos do recipiente.
- Descalcificação da instalação de alta pressão:
 - Retirar a mangueira de alta pressão da alimentação da rede e colocar no recipiente de flutuador.
 - Com a solução ácida de descalcificação preparada no recipiente, efectuar temporariamente uma operação de circulação, deixar actuar e passar por água.

Ajuda em caso de avarias

⚠ **PERIGO**

Perigo devido a choque eléctrico.

Perigo de lesões! Em todos os trabalhos de manutenção e reparação, desligar o interruptor do aparelho.

Retirar a ficha de rede e proteger contra uma nova conexão

⚠ **PERIGO**

Perigo de ferimentos por um jacto de água quente!

⚠ **PERIGO**

Perigo de acidentes durante os trabalhos na instalação!

Durante todos os trabalhos:

- *Fechar a válvula de bloqueio da água limpa.*
- *Deixar arrefecer componentes quentes da instalação.*
- *Abriu todas as pistolas pulverizadoras manuais, de modo a colocar o aparelho isento de pressão.*

Quem deve eliminar avarias?

■ Explorador

Os trabalhos com o aviso "explorador" só podem ser realizados por pessoas instruídas que podem utilizar e manter a instalação de lavagem de alta pressão de forma segura.

■ Especialistas electrotécnicos

Apenas pessoas com uma formação profissional no âmbito electrotécnico

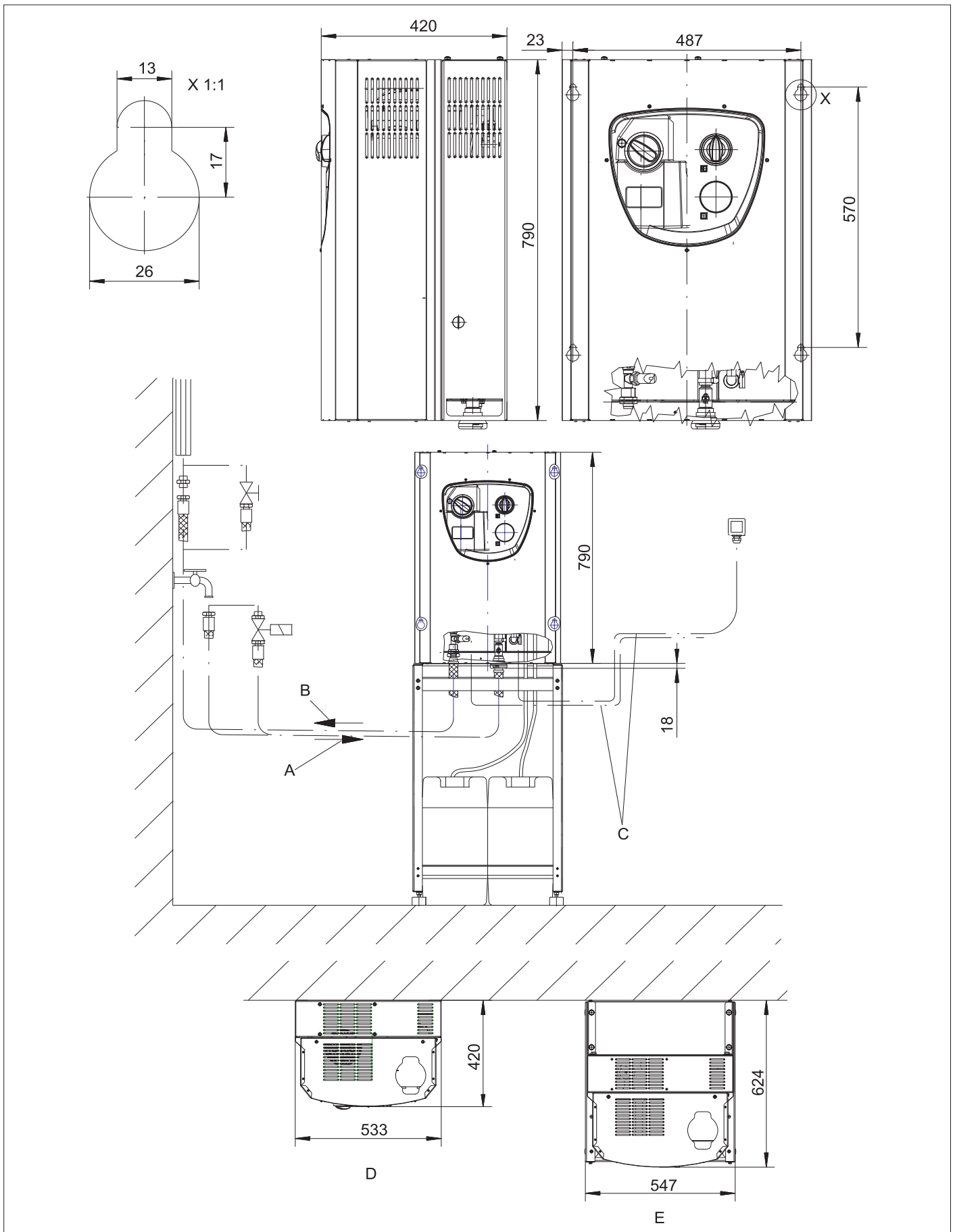
■ Serviço de assistência técnica

Os trabalhos com o aviso "Serviço de assistência técnica" só devem ser realizados por técnicos da assistência técnica da Kärcher.

Avaria	Possível causa	Eliminação da avaria	por quem
Jacto de água irregular	Bocal entupido.	Limpar bocal.	Explorador
	Quantidade de abastecimento de água demasiado baixa	Verificar a alimentação de água.	Explorador
Insuficiente ou nenhuma alimentação do detergente	Valor de dosagem demasiado baixo.	Aumentar dosagem.	Explorador
	O bocal está ajustado em "alta pressão".	Regular o bocal em "CHEM".	Explorador
	Filtro de aspiração no recipiente do detergente com sujidade.	Limpar filtro de aspiração.	Explorador
	Fuga na mangueira de aspiração do detergente.	Substituir mangueira de aspiração.	Serviço de assistência técnica
	Válvula de dosagem manual do detergente entupida, com defeito.	Controlar, limpar e substituir se necessário.	Serviço de assistência técnica
A bomba não atinge a pressão de serviço	O bocal está ajustado em "CHEM"	Ajustar o bocal em "Alta pressão".	Explorador
	Ar na bomba de alta pressão	Purgar o ar do aparelho (veja "Instalação da unidade")	Explorador
	Fuga no sistema de tubagens do lado de aspiração.	Verificar as uniões roscadas e as tubagens/mangueiras.	Explorador
	Não tem suficiente água.	Assegurar uma alimentação adequada de água.	Explorador
	O coador na entrada da água está sujo.	Limpar o coador.	Explorador
	Mangueira de alta pressão com fuga.	Substituir mangueira de alta pressão.	Serviço de assistência técnica
	Fuga no sistema de tubagens.	Reparar sistema de tubagens.	Serviço de assistência técnica
	Regulação volúmica com defeito.	Controlar, reparar a regulação volúmica.	Serviço de assistência técnica
Bomba de alta pressão emite ruídos de pancadas e manómetro (opção) oscila fortemente	Válvula na bomba com defeito.	Substituir válvula.	Serviço de assistência técnica
	Amortizador das oscilações com defeito.	Substituir o amortizador das oscilações.	Explorador
	Bomba de água aspira pequena quantidade de ar.	Controlar o sistema de aspiração e eliminar fugas.	Explorador
	Recipientes do detergente vazios	Reabastecer recipiente do detergente.	Explorador
	Temperatura da água de admissão demasiado alta.	Baixar a temperatura da água.	Explorador
	Admissão da água entupida.	Limpar filtro na entrada da água e controlar a admissão da água.	Explorador
	Avaria do prato da válvula ou da mola da válvula.	Substituir as peças.	Serviço de assistência técnica
Bomba de tensão prévia com calcário ou com defeito.	Controlar a bomba de tensão prévia.	Explorador	
Instalação não entra em funcionamento com a activação ou o accionamento do comando remoto (opção)	O interruptor do aparelho está desligado.	Ligar	Explorador
	Interrupção da corrente eléctrica de rede.	Ligar	Explorador
	Pressostato com anomalia	Substituir pressostato.	Serviço de assistência técnica
	Disparo do disjuntor do motor devido a sobretensão ou falha de uma fase da rede eléctrica.	Verificar a voltagem das 3 fases.	Electricista autorizado/assistência técnica
	Disjuntor do motor mal ajustado.	Ajustar de acordo com o esquema eléctrico.	Electricista autorizado/assistência técnica
	Disparo do disjuntor do motor do comando e da bomba de tensão prévia.	Controlar o disjuntor do motor.	Electricista autorizado/assistência técnica
	Fusível de comando no transformador com defeito.	Verificar a causa e substituir o fusível.	Electricista autorizado/assistência técnica
	Platina de comando com defeito.	Controlar a platina de comando e substituir se necessário.	Serviço de assistência técnica
Bomba não entra em funcionamento com a abertura da pistola durante o tempo de preparação (operacionalidade).	Interruptor de pressão ou cabo até ao pressóstato com defeito.	Substituir pressóstato ou cabo.	Serviço de assistência técnica
A instalação não desliga	Bomba aspira ar a partir do recipiente de detergente vazio.	Reabastecer o recipiente do detergente e sangrar o ar da tubagem de aspiração.	Explorador
	Interruptor de pressão com defeito.	Substituir pressostato.	Electricista autorizado/assistência técnica

Dados técnicos

		HD 7/16-4 ST HD 7/16-4 ST-H				HD 9/18-4 ST HD 9/18-4 ST-H				HD 13/12-4 ST HD 13/12-4 ST-H			
Ligação eléctrica													
Tensão	V	400	230	440	220	400	230	440	220	400	230	440	220
Tipo de corrente	--	3~				3~				3~			
Frequência	Hz	50		60		50		60		50		60	
Potência da ligação	kW	5,0				6,8				7,3			
Protecção eléctrica (de acção lenta)	A	16	25	16	25	16	25	16	25	16	25	16	25
Tipo de protecção		IPX5											
Linha adutora eléctrica	mm ²	2,5	4	2,5	4	2,5	4	2,5	4	2,5	4	2,5	4
Ligação de água													
Quantidade de admissão (mín.)	l/h (l/min)	800 (13,3)				1000 (16,7)				1400 (23,3)			
Pressão de admissão (máx.)	MPa (bar)	1,0 (10)											
Temperatura de admissão (máx.), ST	°C	70											
Temperatura de admissão (máx.), ST-H	°C	85											
Dados relativos à potência													
Pressão de serviço da água (com bocal padrão)	MPa (bar)	3...16 (30...160)				4...18 (40...180)				3...12 (30...120)			
Calibre do bico do bocal padrão		043		040		055				098			
Máx. pressão de serviço	MPa (bar)	19 (190)				20 (200)				15 (150)			
Débito	l/h (l/min)	300...700 (5...11,7)				460...900 (7,7...15)				650...1300 (10,8...21,7)			
Aspiração de detergente	l/h (l/min)	0...42 (0...0,7)				0...54 (0...0,9)				0...78 (0...1,3)			
	%	0...6											
Força de recuo (máx.) da pistola de jacto	N	35				47				56			
Valores obtidos segundo EN 60335-2-79													
Valor de vibração mão/braço													
Pistola pulverizadora manual	m/s ²	1,7				3,0				2,1			
Lança	m/s ²	3,0				4,2				2,8			
Insegurança K	m/s ²	0,3				0,3				0,3			
Nível de pressão acústica L _{pA}	dB(A)	70				71				74			
Insegurança K _{pA}	dB(A)	3				3				3			
Nível de potência acústica garantido	dB(A)	87				88				91			
Produtos de consumo													
Quantidade de óleo	l	0,5				0,75				1,25			
Tipo de óleo	--	SAE 90 Hypoid											
Medidas e pesos													
Largura	mm	533											
Altura	mm	790											
Profundidade	mm	420											
Peso, aparelho base, ST	kg	58				65				78			
Peso, aparelho base, ST-H	kg	62				69				82			



- A Entrada de água 3/4"
- B Ligação de alta pressão EASY!Lock
- C Ligação eléctrica por baixo
- D Fixação de parede
- E Na armação

Acessórios

Detergente

Os detergentes facilitam as tarefas de limpeza. Na tabela é apresentada uma selecção de detergentes. Antes da aplicação dos detergentes é necessário observar os avisos na embalagem.

- Não são permitidos os seguintes tipos de detergentes, uma vez que podem provocar danos no aparelho:
 - Detergentes com ácido azótico
 - Detergentes com cloro activo

Campo de aplicação	Grupo alvo	Detergente	Designação Kärcher	Dosagem
Espumar	Indústria alimentar/empresas de abate-corte	Produto desinfectante	RM 732	1-3%
		Detergentes desinfectantes	RM 735	0,75-7%
		Detergente de desinfecção com espuma, alcalino	RM 734	2-5%
	Estabelecimentos de venda de bebidas/adegas	Detergentes em espuma, alcalinos	RM 58 ASF	1-2%
		Detergentes em espuma, ácidos	RM 59 ASF	1-2%
		Detergente de desinfecção com espuma, alcalino	RM 734	2-5%
	Município administrativo	Detergente em espuma de exteriores, neutro	RM 57	1-2%
		Detergente de desinfecção de interiores	RM 732	1-3%
	Agricultura	Produto desinfectante	RM 732	1-3%
		Detergentes desinfectantes	RM 735	0,75-7%
Detergente de limpeza e alta pressão	Estabelecimentos de venda de bebidas/adegas	Detergente universal	RM 55	0,5-8%
		Detergente de desinfecção com espuma, alcalino	RM 734	2-5%
	Município administrativo	Lavagem activa, alcalina	RM 81	1-5%
	Agricultura	Lavagem activa, alcalina	RM 31	1-5%
		Lavagem activa, alcalina	RM 81	1-5%
	Versão para navios	Lavagem activa, alcalina	RM 81	1-5%
	Oficina de automóveis	Detergente activo, alcalino (motor/peças)	RM 31	1-5%
		Lavagem activa, alcalino (lavagem superior e de chassis)	RM 81	1-5%
Limpeza de piso	Indústria alimentar/empresas de abate-corte	Detergente base intensivo	RM 750	1-5%
		Aparelho de limpeza de piso de base	RM 69	0,5-1%
	Estabelecimentos de venda de bebidas/adegas, municípios administrativos	Detergente base intensivo	RM 750	1-5%
		Aparelho de limpeza de piso de base	RM 69	0,5-1%
	Oficina de automóveis	Detergente base intensivo	RM 750	1-5%
		Aparelho de limpeza de piso de base	RM 69	0,5-1%
	Versão para navios	Detergente base intensivo	RM 750	1-5%
		Aparelho de limpeza de piso de base	RM 69	0,5-1%
Escova de lavagem	Município administrativo	Lavagem activa de exteriores, alcalina	RM 81	1-5%
		Detergente universal	RM 55	0,5-8%
	Oficina de automóveis	Lavagem activa, alcalino (lavagem superior e de chassis)	RM 81	1-5%
	Versão para navios	Lavagem activa de exteriores, alcalina	RM 81	1-5%

* = apenas para curtas aplicações, método de dois passos, lavar com água limpa

** = ASF = anti-aderente

*** = para uma pulverização prévia é adequado Foam-Star 2000

Conjuntos de montagem

Comando remoto			
1	Kit de montagem para o desbloqueio remoto*	2.637-491.0	1 posto de comando. Restabelecimento da operacionalidade após expiração do tempo de operacionalidade. Possibilidade de aplicação de diversos postos de comando.
2	Kit de montagem do comando remoto HD simples*	2.744-014.0	1 posto de comando. Comando da bomba de alta pressão e até dois produtos de limpeza. Utilização de 2 postos de comando ou de um posto de comando e de um comando remoto de moedas (Pos. 3) em combinação com interruptor de prioridades (Pos. 4).
3	Kit de montagem do comando remoto de moedas*	2.642-422.0	Comando remoto de moedas. Comando da bomba de alta pressão e até dois produtos de limpeza após inserção de moeda.
4	Kit de montagem do interruptor de prioridades*	2.638-200.0	Comutação entre 2 comandos remotos (Pos. 2) ou de um comando remoto (Pos. 2) e um comando remoto de moedas (Pos 3).
5	Kit de montagem da electrónica de comando do controlo remoto múltiplo*	2.744-036.0	Comando da bomba de alta pressão e de dois produtos de limpeza, a partir de até 6 postos de comando (Pos. 6). Possibilidade de ligação complementar para um comando remoto de moedas (pos. 3).
6	Kit de montagem do posto de comando do controlo remoto múltiplo	2.744-015.0	Posto de comando para controlo remoto múltiplo (Pos. 5).
7	Kit de montagem da Desactivação de Emergência*	2.744-002.0	Interrompe a alimentação eléctrica da instalação.
8	Kit de montagem da tomada de distribuição	2.744-798.0	É necessária para a ligação dos kits de montagem (Pos. 1) até (Pos. 7) no aparelho. Cablagem completa, ligação via tomada de ligação no aparelho.
9	Kit de montagem da tomada de ligação do desbloqueio remoto	2.209-807.0	Necessário para a ligação dos kits de montagem do desbloqueio remoto (Pos. 1) e Desactivação de Emergência (Pos. 7).
Kits de montagem			
1	Kit de montagem de despressurização	2.209-773.0	Após expiração do tempo de operacionalidade, o sistema de alta pressão é despressurizado.
2	Kit de montagem simples do produto de limpeza na baixa pressão *	2.209-779.0	Necessário em caso de selecção de 1 produto de limpeza através do comando remoto. Composto por 1 válvula magnética e 1 sensor de nível**.
3	Kit de montagem duplo do produto de limpeza na baixa pressão*	2.209-780.0	Necessário para a selecção do segundo produto de limpeza via comando remoto (fechado consoante selecção (Pos 5). Composto por 1 válvula magnética, 1 sensor de nível e 1 válvula de dosagem.
4	Kit de montagem simples do produto de limpeza na alta pressão *	2.209-799.0	Permite a dosagem de produto de limpeza durante a operação de alta pressão. É utilizado para o comando de um produto de limpeza através de um comando remoto. O aparelho está equipado de série com uma dosagem do produto de limpeza no modo de baixa pressão, a qual é activada através da comutação do bico triplo. Com a montagem de um kit de montagem deixa de ser necessária a comutação com o bico triplo.
5	Kit de montagem duplo do produto de limpeza na alta pressão *	2.209-800.0	Permite a dosagem de produto de limpeza durante a operação de alta pressão. É utilizado para o comando de um segundo produto de limpeza através de um comando remoto. O aparelho está equipado de série com uma dosagem do produto de limpeza no modo de baixa pressão, a qual é activada através da comutação do bico triplo. Com a montagem de um kit de montagem deixa de ser necessária a comutação com o bico triplo.
6	Kit de montagem para amaciamento da água (DGT)	2.209-777.0	Previne a deposição de calcário durante o funcionamento a água quente, através da dosagem de líquido descalcificante.
7	Kit de montagem do contador das horas de serviço	2.209-778.0	Regista o tempo de funcionamento do aparelho para cumprimento dos intervalos de manutenção.
8	HWE 860	3.070-036.0	Aquece a água de admissão através de um termoacumulador aquecido electricamente.
9	Kit de montagem da armação do chão St	2.210-058.0	Para o posicionamento do aparelho se não for possível a montagem na parede. Versão em aço pintado.
10	Kit de montagem da armação do chão VA	2.210-059.0	Para o posicionamento do aparelho se não for possível a montagem na parede. Versão em aço inoxidável, anticorrosão
11	Kit de montagem da válvula magnética da admissão da água	2.209-788.0	Interrompe a alimentação da água durante a paragem do aparelho.
* Kit de montagem complementar de tomada de distribuição necessário			
**O aparelho está equipado de série com uma dosagem do produto de limpeza na baixa pressão, que é activada através da comutação do bico triplo.			

Instalação da unidade



Apenas para técnicos autorizados!

Desembalar

- Verificar o conteúdo da embalagem ao desembalar o aparelho.
- No caso de danos provocados pelo transporte, informe imediatamente o revendedor.
- Guardar o cartão com os moldes de furação para montagem do aparelho.

Montagem

Aviso:

A ligação da água, a rede de alta pressão e a ligação eléctrica só podem ser efectuadas por técnicos especializados e devidamente autorizados que cumpram as prescrições locais em vigor.

- A instalação deve ser montada num ambiente seco e não explosivo.
- A montagem deve ser efectuada num pavimento sólido e plano.
- A instalação deve ser de fácil acesso para os trabalhos de manutenção.

São possíveis os seguintes tipos de montagem:

- Montagem na parede
- Montagem com o conjunto de montagem de armação do chão (opção)

Fixar o aparelho à parede

⚠ CUIDADO

Perigo de ferimentos e de danos! Ter atenção ao peso do aparelho durante a montagem.

ADVERTÊNCIA

Perigo de danos! Água congelada dentro do aparelho pode danificar alguns dos seus componentes.

O aparelho deve ser posicionado em recintos protegidos contra geada. No caso de perigo de geada, p. ex. no caso de instalações no exterior, o aparelho deve ser esvaaziado e lavado com produto anticongelante.

- Verificar a capacidade de suporte da parede.
- Fazer as marcações na parede com o esquema de furação na embalagem.
- Fazer os furos na parede.
- Afixar material de fixação adequado na parede.
- Remover a cobertura do aparelho.
- Pendurar o aparelho e protegê-lo contra queda.
- Voltar a posicionar e aparafusar a cobertura do aparelho.

Ligação eléctrica

- Valores de conexão: vide dados técnicos e placa sinalética.
- A alimentação eléctrica necessária para a operação da instalação deve estar preparada para um funcionamento permanente.
- A ligação eléctrica tem que ser feita por um electricista credenciado e tem que corresponder a IEC 60364-1.
- As peças condutoras de corrente, cabos e aparelhos situados na zona de trabalho devem estar protegidos correctamente contra salpicos de água.

Alimentação de água

- Preparar admissão de água para funcionamento permanente.
- A tubagem de admissão da água deve ser equipada com uma valvularia de retenção e ligada com uma mangueira de pressão móvel à instalação de alta pressão.
- Um corte seccional demasiado pequeno ou uma tensão prévia demasiado baixa têm como consequência a falta de água.
- Montar um redutor de pressão sempre que a pressão prévia for demasiado elevada ou em caso de picos de pressão no sistema de tubagem.
- No local de montagem deve existir um escoamento de águas.

Instalação de alta pressão

Durante a montagem devem ser cumpridas as instruções da ficha de uniformização VDMA 24416 "Máquinas de limpeza de alta pressão; sistemas de limpeza de alta pressão instalados de modo fixo, termos e conceitos, instalação, controlo" (a consultar na editora "Beuth Verlag", Colónia, www.beuth.de).

- A ligação entre a rede de tubo de instalação fixa e o aparelho deve ser efectuada com uma mangueira de alta pressão.
- A instalação fixa da rede de tubo deve ser o mais recta possível. As tubagens de alta pressão devem ser instaladas com braçadeiras soltas e fixas amortecidas, de modo a compensar alterações de tamanho em consequência das influências térmicas e de pressão.
- De modo a manter as perdas de pressão nas tubagens de alta pressão num mínimo, devem ser cumpridas as seguintes recomendações:
Tubagens: Diâmetro nominal DN 15 (1/2")
Tubagens flexíveis: Diâmetro nominal DN 8.

Nos valores de orientação supracitados é ainda necessário ter em consideração o comprimento dos tubos e o n.º de alterações da direcção e a valvularia.

Montar a pistola pulverizadora manual, a lança e o bocal

Aviso: Apenas com uma rotação, o sistema EASY!Lock une, de forma rápida e segura, os componentes através de uma rosca de aperto rápido.

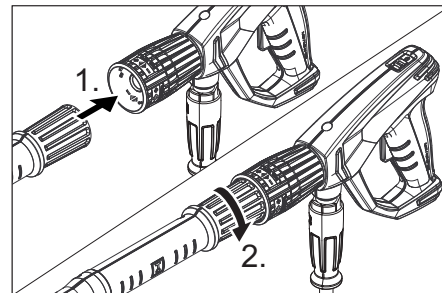


Figura ver "Elementos de comando".

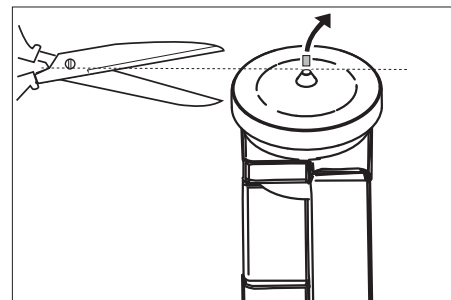
- Montar o bocal no tubo de jacto (ver a marcação na parte de cima do anel de ajuste) e apertar manualmente (EASY!Lock).
- Conectar a lança à pistola pulverizadora manual e apertar manualmente (EASY!Lock).
- Conectar a mangueira de alta pressão à pistola e apertar manualmente (EASY!Lock).
- Ligar a mangueira de alta pressão à saída de alta pressão do aparelho ou na rede de alta pressão (EASY!Lock).

Colocar os recipientes do detergente

O recipiente do detergente deve ser instalado de modo que o fundo do recipiente não se encontre mais de 1,5 m abaixo do aparelho.

Primeira colocação em funcionamento

- Controlar a admissão da água quanto ao débito necessário e à temperatura permitida.
- Verificar o nível de óleo da bomba de alta pressão.

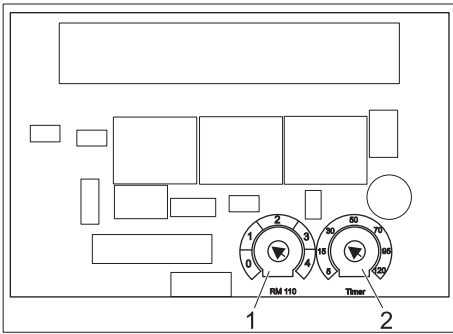


- Cortar o bico do depósito do óleo.

Ajustes

Os ajustes são efectuados na platina de comando.

A platina de comando situa-se na caixa eléctrica da bomba de alta pressão.



- 1 Potenciômetro da dureza da água
- 2 Potenciômetro do tempo de operacionalidade

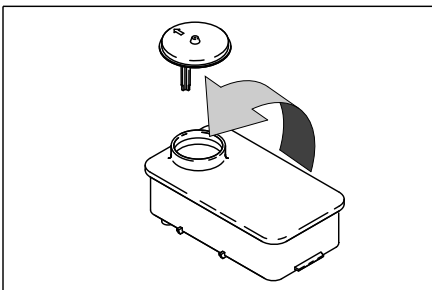
Tempo de preparação

- Ajustar o tempo de preparação com o potenciômetro na electrónica de comando.
- Configuração de fábrica:
10 Minutos

O tempo pode ser ajustado entre 5 e 120 minutos. Na platina de comando está impressa uma escala simples com valores de orientação.

Conjunto de montagem para descalcificante (opção)

Como protecção contra calcificação no funcionamento com água dura. Adicionar descalcificante à água. A quantidade de dosagem pode ser ajustada ao grau de dureza da água.



- Encher o recipiente com líquido descalcificante Kärcher RM 110 (Nº de encomenda 2.780-001).
- Determinar a dureza da água local:
 - pela empresa local de fornecimento de água,
 - com um aparelho de controlo da dureza (Nº de encomenda 6.768-004).

⚠ PERIGO

Tensão eléctrica perigosa! O ajuste só pode ser efectuado por um técnico electricista autorizado.

- Ajustar o potenciômetro rotativo na platina de descalcificação de acordo com a dureza da água.
A escala mostra a gama de dureza 1 até 4.

Purgar o ar do aparelho

- Desenroskar o bocal.
- Deixar o motor em funcionamento até que a água saia sem de bolhas de ar.
- Se necessário, deixar o aparelho a trabalhar durante 10 segundos – desligar. Repetir o processo várias vezes.
- Desligar o aparelho e voltar a apertar o bocal.

Declaração UE de conformidade

Declaramos que a máquina a seguir designada corresponde às exigências de segurança e de saúde básicas estabelecidas nas Directivas UE por quanto concerne à sua concepção e ao tipo de construção assim como na versão lançada no mercado. Se houver qualquer modificação na máquina sem o nosso consentimento prévio, a presente declaração perderá a validade.

Produto: Lavadora de alta pressão

Tipo: 1.524-xxx

Respectivas Directrizes da UE

2006/42/CE (+2009/127/CE)

2014/30/UE

Normas harmonizadas aplicadas

EN 55014–1: 2006+A1: 2009+A2: 2011

EN 55014–2: 2015

EN 60335–1


EN 60335–2–79


EN 61000–3–2: 2006+A1: 2009+A2: 2009

EN 61000–3–3: 2013

EN 62233: 2008

Os abaixo assinados têm procuração para agirem e representarem a gerência.


H. Jenner
CEO


S. Reiser
Head of Approbation

Responsável pela documentação:

S. Reiser

Alfred Kärcher GmbH & Co. KG

Alfred-Kärcher-Str. 28 - 40

71364 Winnenden (Germany)

Tel.: +49 7195 14-0

Fax: +49 7195 14-2212

Winnenden, 2016/11/01

Acessórios e peças sobressalentes

Utilizar apenas acessórios e peças sobressalentes originais. Só assim poderá garantir uma operação do aparelho segura e sem avarias.

Para mais informações sobre acessórios e peças sobressalentes, consulte www.karcher.com.

Garantia

Em cada país são válidas as condições de garantia estabelecidas pela nossa sociedade distribuidora. Durante o período de garantia, consertamos a título gratuito, eventuais avarias, pressuposto que se trate de feitos de material ou de fabricação.

A garantia só produzirá efeitos se o seu revendedor preencher completamente o cartão de resposta anexo, assina e coloca o carimbo e, em seguida, o mesmo você envia-lo-á para a sociedade distribuidora no seu país.

Em casos de garantia, dirija-se ao seu revendedor ou ao serviço de assistência técnica autorizado mais próximo, levando consigo o acessório e o talão de compra.

Serviço de assistência técnica

Tipo de instalação:	Nº de fabrico:	Colocação em funcionamento em:

Controlo efectuado por:

Resultado:

Assinatura

Controlo efectuado por:

Resultado:

Assinatura

Controlo efectuado por:



Resultado:

Assinatura

Controlo efectuado por:

Resultado:



Assinatura

  Læs original brugsanvisning inden første brug, følg anvisningerne og opbevar vejledningen til senere efterlæsning eller til den næste ejer. Inden første ibrugtagelse skal betjeningsvejledningen og sikkerhedshenvisningerne nr. 5.956-309 læses!

Indholdsfortegnelse

Miljøbeskyttelse	DA	1
Sikkerhedsanvisninger	DA	1
Bestemmelsesmæssig anvendelse	DA	2
Funktion	DA	3
Maskinelementer	DA	4
Betjening	DA	4
Transport	DA	5
Opbevaring af maskinen	DA	5
Pleje og vedligeholdelse	DA	5
Hjælp ved fejl	DA	7
Tekniske data	DA	9
Tilbehør	DA	11
Anlægsinstallation	DA	13
EU-overensstemmelses-erklæring	DA	14
Tilbehør og reservedele	DA	14
Garanti	DA	14
Kundeservice	DA	15

Miljøbeskyttelse

	Emballagen kan genbruges. Smid ikke emballagen ud sammen med det almindelige husholdningsaffald, men aflever den til genbrug.
	Udtjente apparater indeholder værdifulde materialer, der kan og bør afleveres til genbrug. Batterier, olie og lignende stoffer er ødelæggende for miljøet. Aflever derfor udtjente apparater på en genbrugsstation eller lignende.

Motorolie, fyringsolie, diesel og benzin må ikke nå ind i miljøet. Beskyt jorden og sørg for en miljørigtig bortskaffe af affaldsolie.

Henvisninger til indholdsstoffer (REACH)

Aktuelle oplysninger til indholdsstoffer finder du på:

www.kaercher.com/REACH

Sikkerhedsanvisninger

- De pågældende nationale love til væskestrålere skal overholdes.
- De pågældende nationale love til forebyggelse imod ulykkestilfælde skal overholdes. Væskestrålere skal kontrolleres regelmæssigt og resultaterne fra kontrollen skal skiftligt dokumenteres.
- Der skal tages højde for de sikkerhedsanvisninger, der er vedlagt de anvendte rengøringsmidler (i reglen på etiketten).
- Maskinen må kun installeres af en specialvirksomhed ifølge de pågældende nationale love.
- Maskinen skal altid tilsluttes et elektrisk stik, der er installeret af en el-installatør iht. IEC 603064-1.
- En beskadiget tilslutningsledning skal omgående udskiftes af en autoriseret kundeserviceafdeling/el-installatør.
- Før der arbejdes på maskinen skal netstikket altid trækkes ud.
- Netstikket og stikdåsen skal også være tilgængelige efter installeringen.
- Anlægget skal afsikres med en fejlstrømbeskyttelseskontakt med en startstrøm mindre eller lige med 30 mA.
- Maskinen må kun bruges af personer som blev oplyst om brugen eller som kan dokumentere at de er i stand til at betjene maskinen og udtrykkeligt blev betroliget med brugen.
- Maskinen må ikke anvendes af børn, unge eller af personer, der ikke er blevet instrueret i brugen.

Symboler på maskinen



Højtryksstråler kan være farlige, hvis de ikke anvendes korrekt.

Strålen må ikke rettes mod personer, dyr, tændt elektrisk udstyr eller mod højtryksrensere.

Skoldningsfare på grund af varme anlægskomponenter!



Risiko for tilskadekomst! Advarsel mod farlig elektrisk spænding.



Faregrader

△ FARE

Henviser til en umiddelbar fare, der fører til alvorlige kvæstelser eller til døden

△ ADVARSEL

Henviser til en mulig farlig situation, der kan føre til alvorlige kvæstelser eller til døden.

△ FORSIGTIG

Henviser til en mulig farlig situation, der kan føre til lette personskader.

BEMÆRK

Henviser til en mulig farlig situation, der kan føre til materiel skade.

Arbejdspladser

På pumpeenheden tændes og afbrydes anlægget kun. Yderligere arbejdspladser er, afhængigt af anlæggets konstruktion, på tilbehørsenhederne (sprøjteanordninger), som skal tilsluttes til servicestationerne.

Personligt beskyttelsesudstyr



Ved rengøring af støjforstærkende komponenter skal der anvendes et høreværn til forebyggelse af høreskader.

- Bær passende sikkerhedstøj og beskyttelsesbriller som værn mod vand eller snavs, der sprøjter bagud.

Sikkerhedsanordninger

Sikkerhedsanordningerne tjener brugerens beskyttelse og må ikke sættes ud af drift og deres funktion må ikke omgås.

Afbryder

Det forhindrer en tilfældig start af renseren. Ved pauser eller hvis arbejdet er afsluttet bør renseren afbrydes.

Låsetap

Låsetappen på pistolgrebet forhindrer utilsigtet tilkobling af højtryksrensere.

Overstrømsventil med trykafbryder

- Ved reducere af vandmængden med tryk-/mængdereguleringen åbnes overstrømsventilen og en del af vandet flyder tilbage til pumpeugensiden.
- Hvis pistolgrebet slippes, frakobles højtrykspumpen af en trykafbryder, og højtryksstrålen stopper. Hvis der trækkes i grebet, kobler trykafbryderen pumpen til igen.

Overtrømsventilen og trykomstilleren er af fabrik indstillet og plomberet. Indstilling foretages udelukkende fra kundeservice.

Viklings-beskyttelseskontakt

Viklings-beskyttelseskontakten i pumpe-drevets motorvikling afbryder motoren i fald af en termisk oberbelastning.
(Kun ved HD 13/12-4 ST...).

Beredskabsperiode

Hvis apparatet ikke benyttes i længere tid (kan indstilles fra 5...120 minutter) frakobles apparatet.

Slangebrudsikring

Overskrider driftstiden (uden arbejdsafbrydelse) en indstillelig værdi (5...120 Minuten) frakobles apparatet.

Motorbeskyttelsesafbryder

Ved for højt strømforbrug slukker motorvænet for højtryksrenseren.

Lækageovervågning

Ved utætheder i højtrykssystemet frakobles apparatet.

Trykaflastning (option)

Når driftstiden er udløbet åbnes en magnetventil i højtrykssystemet og slipper trykket ud.

Tørkøringssikring (option)

Tørkøringssikringen i svømmerbeholderen forhindrer, at højtrykspumpen kører tør ved vandmangel.

Bestemmelsesmæssig anvendelse

- Maskinen transporterer vand under højtryk til de indkoblede højtryksrenseanordninger. Rensemiddel indsuges efter behov og tilsættes til vandet.
- Anlægget bliver fast installeret i et tørt og frostfrit rum. Højtryksvandets fordeling sker over et fast installeret rørledningsnet.
Alternativt kan en håndsprøjetepistol tilsluttes med en højtrykslange direkte på apparatets højtrykudgang.
- Anlægget skal monteres således på væggen, at den bageste åbning er lukket fra væggen.

⚠ FARE

Fysisk Risiko! Ved brug på tankstationer eller andre risikoområder skal der tages hensyn til de tilsvarende sikkerhedsregler.

Sørg venligst for at olieholdigt spildevand ikke når ind i jorden, vandet eller kanalisationen. Motorvask og undervognsvask bør derfor kun gennemføres på velegnede steder som har en olieudskiller.

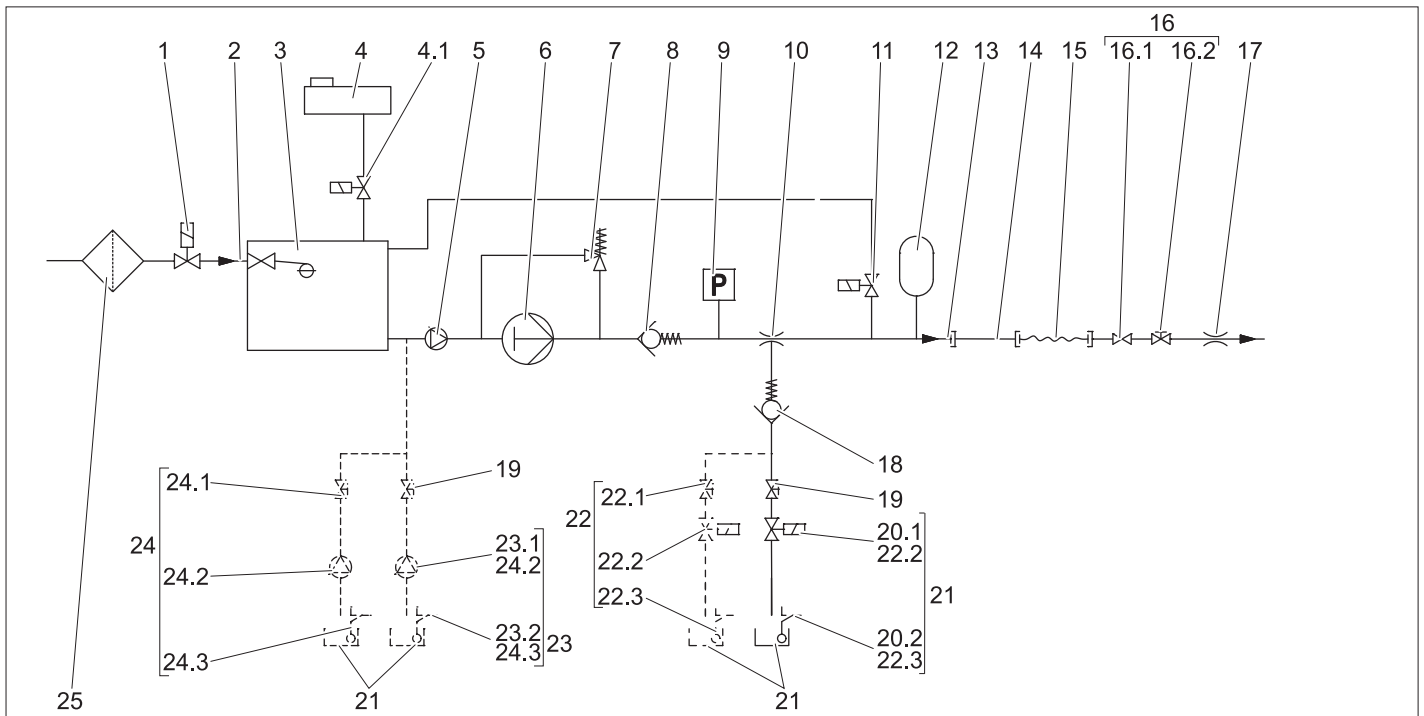
Krav til vandets kvalitet

BEMÆRK

Der må kun bruges rent vand som højtryksmedium. Tilsudsninger fører til for tidligt slid eller aflejring.

Hvis der anvendes recyclingvand, må følgende grænseværdier ikke overskrides.

ph-værdi	6,5...9,5
elektrisk ledningsevne*	Ledningsevne ferskvand +1200 µS/cm
afskedelige stoffer **	< 0,5 mg/l
stoffer som kan filtreres ud ***	< 50 mg/l
Kulbrinter	< 20 mg/l
Klorid	< 300 mg/l
Sulfat	< 240 mg/l
Calcium	< 200 mg/l
Total hårdhed	< 28 °dH < 50 °TH < 500 ppm (mg CaCO ₃ /l)
Jern	< 0,5 mg/l
Mangan	< 0,05 mg/l
Kobber	< 2 mg/l
Aktivklor	< 0,3 mg/l
fri for dårlige lugter	
* Maks. ialt 2000 µS/cm	
** Prøvevolumen 1 l, aflejringstid 30 min	
*** ingen slibende stoffer	



- 1 Magnetventil vandtilførsel (udvidelsessæt, option)
- 2 Vandindtagelse
- 3 Svømmerventil
- 4 Beholder blødgøringsvæske med magnetventil (4.1), kun ved udgave ST-H (option ved udgave ST)
- 5 Indløbstrykpumpe, kun ved udgave ST-H
- 6 Højtrykspumpe
- 8 Kontraventil
- 9 Trykkontakt
- 10 Rengøringsmiddel-injektør
- 11 Trykafslætningsventil (udvidelsessæt, option)
- 12 Svingningsdæmper
- 13 Højtryksudgang
- 14 Rørledningssystem (option)
- 15 Højtryksslange
- 16 Håndsprøjtepistol med spærreventil (16.1) og tryk-/mængderegulering (16.2)
- 17 Højtrykdüse (trefolddyse)
- 18 Kontraventil af rensmiddel-indsugning i lavtryk
- 19 Rensmiddel-doseringsventil
- 20 Niveauføler rengøringsmiddel (udvidelsessæt, option) bestående af 1 rengøringsmiddel-magnetventil (20.1) og 1 rengøringsmiddel-niveauføler (20.2).
- 21 Rensmiddelbeholder
- 22 Rensmiddeldosering 2. rensmiddel, (udvidelsessæt, option) bestående af 1 rensmiddel-doseringsventil (22.1), 1 rensmiddel-magnetventil (22.2), 1 rensmiddel-niveauføler (22.3)

- 23 Rensmiddel-dosering i højtryk (udvidelsessæt, option) bestående af 1 rensmiddel-pumpe (23.1) og 1 rensmiddel-niveauføler (23.2)
- 24 Rensmiddel-dosering dobbelt i højtryk (udvidelsessæt, option) bestående af 1 rensmiddel-doseringsventil (24.1) 2 rensmiddel-pumpe (24.2) og 2 rensmiddel-niveauføler (24.3)
- 25 Vandfilter (option)

Fuld pumpekapacitet

Ved indtagelse af hele vandmængden, strømmer vandet via vandindtagelsen, svømmerbeholder, indløbstrykpumpen varmt vand og højtrykspumpen til højtryksudgangen.

Delindtagelse

Er der kun behov for en del af vandet, som transporteres af pumpen. Den resterende vandmængde strømmer tilbage til højtrykspumpens sugeside via mængdereguleringen.

Rengøringsmiddel

Rensmidlet suges op via injektoren og doseres vha. doseringsventilen.

Til aktivering af opsugning skal multi-jet-dyden stå på "CHEM" (lavtryk-fladstråle). Med udvidelsessættet rensmiddel-dosering i højtryk (option) kan rensmidlet tilføres via en rensmiddelpumpe.

Automatisk pumpestart

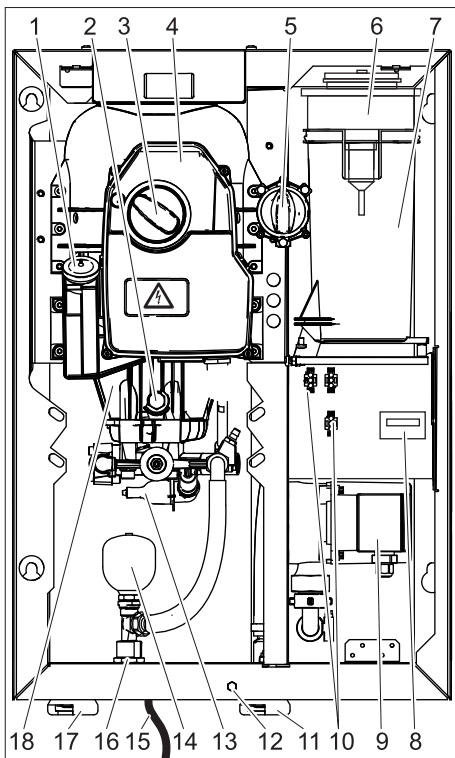
Hvis systemets tryk falder under "klar til drift tiden" ved at åbne en forbruger, starter trykafbryderen højtrykspumpen.

Blødgøringsystem

Ved tilsætning af flydende blødgøringsmiddel forhindres dannelse af kalkaflejninger ved drift med varmt vand. Fra en hårdhedsgrad "Mellem" (8,4 - 14 °dH) og en forsyningstemperatur på over 60°C skal monteringssettet vandblødgøring (DGT) monteres, eller der skal være et eksternt vandblødgøringsanlæg. ST-H apparater er egnede til varmtvandsdrift op til 85 °C, ST-apparater op til 70° vandforsyningstemperatur.

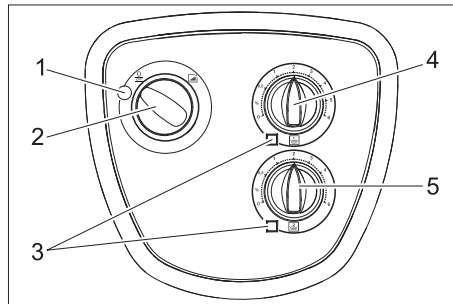
Maskinelementer

Skærmen er taget af.

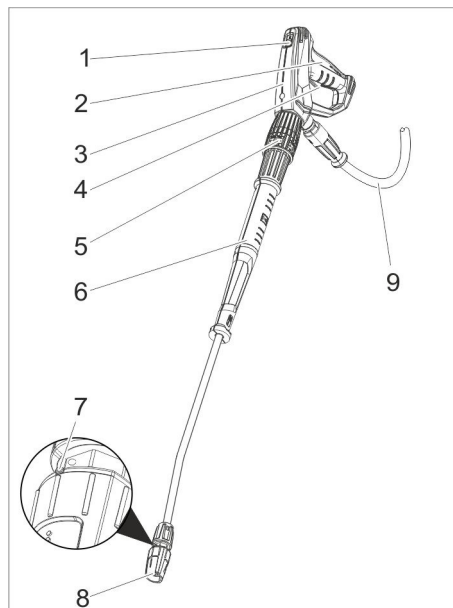


- 1 Oliebeholder
- 2 Olie-bortledningsskrue
- 3 Afbryder
- 4 El-kasse
- 5 Rensemiddel-doseringsventil
- 6 Beholder blødgøringsvæske (option)
- 7 Svømmerbeholder
- 8 Driftstimetæller (option)
- 9 Indløbstrykpumpen (kun udgave ST-H)
- 10 Stikforbindelser for komponenter
- 11 Vandindgang (HD 7/16, HD 8/19)
- 12 Fastspændingsskrue maskinskærm
- 13 **Trykafbryder**
- 14 Svingningsdæmper
- 15 Netkabel med netstik (ikke ved alle maskinmodeller)
- 16 Højtrykstilslutning EASY!Lock
- 17 Vandindgang (HD 13/12)
- 18 Højtrykspumpe

Betjeningselementer



- 1 **Kontrollampe**
lyser grønt: Apparat driftsklart.
blinker grønt: Beredskabsperiode udløbet eller maksimaltid for konstant drift er overskredet (slangebrudsikring).
lyser gult: Efterfyld blødgøringsvæske (option).
Blinkt gelb: Vandmangel (option)
lyser rødt: Utætheder i højtrykssystemet.
- 2 Afbryder
- 3 Kontrollampe rengøringsmiddel
Lyser ved tom rensmiddelbeholder (option).
- 4 Doseringsventil til rensmiddel I
- 5 Doseringsventil til rensmiddel II (option)



- 1 Låsetap
- 2 Aftrækker
- 3 Håndspøjtepistol EASY!Force
- 4 Sikringshåndtag
- 5 Tryk-/mængderegulering (option)
- 6 Strålerør EASY!Lock
- 7 Markering af trefolddyse
- 8 Tredobbelt dyse EASY!Lock
- 9 Højtryksslange EASY!Lock

Betjening

Sikkerhedsanvisninger

Brugeren skal anvende højtryksrensere iht. dens anvendelsesformål. Han skal tage hensyn til de lokale forhold og holde øje med, om der er personer i nærheden, når han arbejder med højtryksrensere. Lad aldrig højtryksrensere være uden opsyn, mens den er i drift.

△ FARE

- Maskinen må kun bruges med lukket maskinhætte.
- Fysisk Risiko! Maskinen, tilførselsledninger, højtryksslange og tilslutninger skal være i udmærket tilstand. Hvis apparatet ikke er i en fejlfri tilstand, må det ikke benyttes.

△ FARE

- Ret ikke strålen mod Dem selv eller andre for at rengøre tøj eller skotøj.
- Risiko for tilskadekomst fra dele, der slynges bort! Brudstykker eller genstande, der slynges bort, kan kvæste personer eller dyr. Hold vandstrålen aldrig imod genstande, som er løse eller kan gå i stykker.

△ FARE

Længere brug af maskinen, kan på grund af vibrationen nedsætte blodgennemstrømningen i hænderne.

En generel gyldig varighed for brugen kan ikke fastlægges fordi det er afhængig af flere faktorer:

- Personligt anlæg for en dårlig blodtilførsel (ofte kolde finger, kriblen i fingrene).
- Lave temperaturer. Du bør bære handsker til beskyttelse.
- Et hårdt greb har en dårlig indflydelse på blodtilførslen.
- Et uafbrudt drift er dårligere end et drift som afbrydes ind imellem med pauser.

Ved regelmæssigt og lanvarig brug af apparatet og ved gentagende fremkaldelse af de tilsvarende symptomer (f.eks. kriblen i fingrene, kolde finger), anbefaler vi at konsultere en læge.

Apparatet skal gøres i stand til at køre

△ FARE

Fare for personskader på grund af en udtredende, evt. varm vandstråle!

- ➔ Kontroller højtryksslange, rørledningerne, armaturerne og strålerøret før hvert brug med hensyn til skader.
- ➔ Utætte komponenter skal udskiftes omgående og utætte forbindelser skal tætnes.
- ➔ Kontroller om slangekoblingen sidder fast og om den er tæt.

BEMÆRK

Fare for materialeskader på grund af tørkørsel.

- ➔ Kontroller rensmiddelbeholderens påfyldningsgrad og påfyld rensmiddel efter behov.
- ➔ Kontroller blødgøringsmidlets påfyldningsgrad og påfyld efter behov.

Åbning/lukning af håndsprøjtepistolen

- Åbn håndsprøjtepistolen: Betjen sikringshåndtaget og aftrækkeren.
- Luk håndsprøjtepistolen: Slip sikringshåndtaget og aftrækkeren.

Drift med højtryk

Bemærk:

Maskinen er udstyret med en trykkontakt. Motoren starter først, hvis pistolens håndtag er trukket.

- Åbn for vandtilløbet.
- Sæt netstikket i.
(Kun ved maskinmodeller med strømkabel og stik).
- Sæt hovedafbryderen på "I". Kontrollampe lyser grønt.
- Afsikr håndsprøjtepistolen ved at skubbe låsetappen tilbage.
- Åbn håndsprøjtepistolen.




△ FARE

Ved indstilling af tryk-/mængdereguleringen skal der holdes øje med, at strålerørets forskruining ikke løsnes.

- Arbejdstryk og vandmængde indstilles (+/-) ved at dreje (trinløs) på tryk- og mængdereguleringen (option).

Vælge strålemåde

- Luk håndsprøjtepistolen.
- Drej dysens hus indtil det ønskede symbol stemmer overens med markeringen:

	Højtryks-rundstråle (0°) til særlig hårdnakkede tilsmudsninger
	Lavtryk-fladstråle (CHEM) til drift med rensmiddel eller rensning med lav tryk
	Højtryks-fladstråle (25°) til store tilsmudsede arealer

Drift med rengøringsmiddel

△ FORSIGTIG

Uegnet rensmiddel kan føre til skader på maskinen og på objektet som skal renses. Der må kun bruges rensmidler som er godkendt af Kärcher. Følg doseringsanvisninger og henvisninger, der er vedlagt rengøringsmidlerne. Spar på rengøringsmidlet af hensyn til miljøet.

Tag højde for sikkerhedsanvisningerne på rensmidlerne.

Kärcher-rensemidler garanterer for et uforstyrret arbejde. Søg venligst om råd og bestil vores katalog eller informationsblade til rensmidler.

- Sæt rensmiddeldunken under maskinen.
- Hæng rensmidlets sugeslange ind i rensmiddeldunken.
- Stil dysen på "CHEM".
- RM-doseringsventilen stilles til den ønskede koncentration.

Anbefalet rensemetode

- Sprøjt lidt rengøringsmiddel på den tørre overflade og lad det virke (skal ikke tørre).
- Spul den løsnede snavs af med højtryksstrålen.
- Efter brugen skal filteret dykkes i klart vand. Stil doseringsventilen til den stærkeste rensmiddelkoncentration. Start maskinen og skyld et minut klar.

Afbrydelse af driften

- Luk håndsprøjtepistolen. Maskinen frakobles.
- Sikr håndsprøjtepistolen ved at skubbe låsetappen fremad.

Efter afbrydelsen:

- Afsikr håndsprøjtepistolen ved at skubbe låsetappen tilbage.
- Åbn håndsprøjtepistolen. Maskinen kobles til igen.

Beredskabsperiode

Hvis håndsprøjtepistolen lukkes, starter beredskabsperioden. Hvis beredskabsperioden er forbi (5 til 120 minutter), kan maskinen ikke længere startes ved at åbne for håndsprøjtepistolen.

Kontrollampen blinker grønt.

- Til en ny ibrugtagning, stil nøglekontakten kort på „0“ og derefter igen på „1“.

Bemærk:

Beredskabsperioden kan indstilles af kundeservice.

Beredskabsperioden startes på ny

- Hovedafbryderen sættes på "0".
 - Vent et øjeblik.
 - Sæt hovedafbryderen på "I".
- eller
- Tryk den pågældende kontakt på fjernbetjeningen (option).

Sluk for maskinen

- Luk vandtilførslen.
- Åbn håndsprøjtepistolen.
- Tænd pumpen på kontakten og lad den køre i 5-10 sekunder.
- Luk håndsprøjtepistolen.
- Sæt startknappen på "0/OFF".
- Netstikket bør kun trækkes ud af stikdåsen med tørre hænder.
(Kun ved maskinmodeller med strømkabel og stik).
- Fjern vandtilslutningen.
- Betjen sprøjtepistolen indtil maskinen er fri for tryk.
- Sikr håndsprøjtepistolen ved at skubbe låsetappen fremad.

Frostbeskyttelse

BEMÆRK

Frost ødelægger maskinen hvis den ikke fuldstændig tømmes for vand. Maskinen skal opstilles i frostbeskyttede rum. Hvis der er fare for frost, f.eks. ved udendørsinstallering, skal maskinen tømmes og spules med frostbeskyttelsesmiddel.

Tømme maskinen

- Skru vantilløbsslangen fra maskinen.
- Skru højtryksslangen fra maskinen.
- Maskinen skal køre, indtil pumpen og slangerne er tømt (max. 1 minut).

Ved længere driftspauser:

- Påfyld almindeligt frostbeskyttelsesvæske i svømmerbeholderen op til kanten.
- Sæt opsamlingsbeholderen under højtryksudgangen.
- Tænd maskinen og lad den køre så længe, indtil maskinen blev er komplet skyllet.

Slukke i nødstilfælde

- Drej Nødstopafbryderen på "0".
- Luk vandtilførslen.
- Betjen sprøjtepistolen indtil maskinen er fri for tryk.

Fjern maskinhætten

- Skru maskinhættens fastspændingskrue ud.
- Løft maskinhætten lidt og tag den af fremad.

Transport

△ FORSIGTIG

Fare for person- og materialeskader! Hold øje med maskinens vægt ved transporten.

BEMÆRK

Beskyt aftrækkeren mod beskadigelser under transport.

- Ved transport i biler skal renseren fastspændes i.h.t. gældende love.

Opbevaring af maskinen

△ FORSIGTIG

Fare for person- og materialeskader! Hold øje med maskinens vægt ved opbevaring.

Pleje og vedligeholdelse

△ FARE

Fysisk Risiko! Afbryd maskinens kontakt ved alle vedligeholdelses- eller reparationsarbejder.

Træk netstikket ud og sørg for, at det ikke kan sættes i igen

△ FARE

Fare for personskader på grund af en udtrædende, evt. varm vandstråle!

Ved alle arbejder:

- Luk afspæringsventilen "Ferskvand".
- Varme anlægskomponenter skal køles ned.
- Anlægget gøres fri for tryk, ved at åbne alle håndsprøjtepistoler.

Regelmæssig vedligeholdelse i henhold til nedenstående vedligeholdelsesplan er forudsætningen for et driftssikkert anlæg.

Brug udelukkende originale reservedele fra producenten samt øvrige dele, som producenten har anbefalet, som f.eks.

- Reserve- og sliddele
- tilbehørsdele,
- Driftsstoffer
- Rensmiddel

Sikkerhedsinspektion/ servicekontrakt

De kan aftale en regelmæssig sikkerhedsinspektion med deres forhandler eller aftale en vedligeholdelseskontrakt. Søg rådgivning.

Vedligeholdelsesskema

Tidspunkt	Aktivitet	berørte komponenter	Gennemførelse	Af hvem
Dagligt	Kontrollerer håndsprøjtepistolen	Håndsprøjtepistol	Kontroller, om håndsprøjtepistolen er låst tæt. Kontroller funktionen af sikringen imod utilsigtet brug. Udskift defekt håndsprøjtepistol.	Driftslederen
	kontrollerer	Netkabel (Kun ved maskinmodeller med strømkabel og stik).	Strømledningen skal regelmæssigt kontrolleres for skader, som f.eks. dannelse af revner eller slitage. Hvis der konstateres skader, skal ledningen udskiftes inden maskinen tages i brug.	Driftslederen/ kundeservice
	Kontrollerer påfyldningsgraden	Rensemiddelbeholder, monteringsæt Blødgører (option)	Kontrollerer påfyldningsgraden og påfyld om nødvendigt.	Driftslederen
	Kontrollerer højtryksslangerne	Udgangsledninger, slanger til arbejdsenheden	Kontrollerer slangerne med hensyn til skader. Defekte slanger skal udskiftes omgående. Risiko for ulykke!	Driftslederen
en gang om ugen eller efter 40 driftstimer.	Kontrollerer om anlægget er tæt	hele anlægget	Kontrollerer pumperne og ledningssystemet med hensyn til tæthed Ved olietab eller utæthed af mere end 10 dråber vand per minut, kontakt kundeservice.	Driftslederen/ kundeservice
	Kontrollerer olietilstanden	Oliebeholder på pumpen	Hvis oliet er mælkeagtig skal det skiftes. I dette tilfælde anbefales også at udskifte pumpens olietætning (kundeservice).	Driftslederen/ kundeservice
	Kontrollerer oliestanden	Oliebeholder på pumpen	Kontrollerer pumpens oliestand. Påfyld efter behov (bestillingsnr. 6.288-0160).	Driftslederen
	Rengøring af filter	Filteret på resemiddelsugeslangen	Rens filteret på resemiddelsugeslangen.	Driftslederen
	Kontrollerer svingningsdæmperen.	Svingningsdæmper	Hvis pumpen vibrerer for meget er svingningsdæmperen defekt. Erstatte svingningsdæmperen.	Kundeservice
en gang om måneden eller efter 200 driftstimer.	Rens sivet	Filter i vandtilførslen	Afmontering og rengøring af sivet.	Driftslederen
	Kontrollerer svømmerventilen.	Svømmerbeholder	Hvis svømmerventilen er lukket må der ikke udtræde vand på overløbet.	Driftslederen
	Kontrollerer den automatiske indkobling	Trykkontakt	Pumpen står, fordi der ikke findes en vandindtagelse. Åbn håndsprøjtepistolen. Hvis trykket i højtrykssnettet falder under 3 MPa, skal pumpen indkobles.	Driftslederen
	Stramme slangeres bøjler	alle slangebøjler	Stram slangeres bøjler med en momentnøgle. Omdrejningsmoment op til 28 mm nominal diameter = 2 Nm, fra 29 mm = 6 Nm.	Driftslederen
Årligt eller efter 1000 driftstimer	Olieskift	Højtrykspumpe	Aftap olien. Påfyld ny olie. Kontroller oliestanden på oliemåleren.	Driftslederen
	Kontrollerer anlægget med hensyn til forkalkning	hele vandsystemet	Funktionsfejl på ventiler eller pumper kan hentyde på forkalkning. Gennemfør evt. en afkalkning.	Operatør med træning i afkalkning
årligt	Sikkerhedskontrol	hele anlægget	Sikkerhedskontrol efter direktiverne til væskestråler.	Sagkyndig person

Serviceaftale

For at sikre en pålidelig drift af anlægget anbefaler vi at tegne en serviceaftale. Kontakt venligst Kärcher kundeservice.

Vedligeholdelsesarbejder

Hvem må gennemføre vedligeholdelsesarbejder?

■ Driftslederen

Arbejder med anvisningen "Operatør/ejer" må kun udføres af deri instruerede personer, som kan betjene og vedligeholde højtryksanlægget sikkert.

■ Elektrikere

Personer med en faglig uddannelse inden for det elektrotekniske område.

■ Kundeservice

Arbejder med anvisningen "Kundeservice" må kun udføres af Kärchers kundeservicemontører.

Olieskift

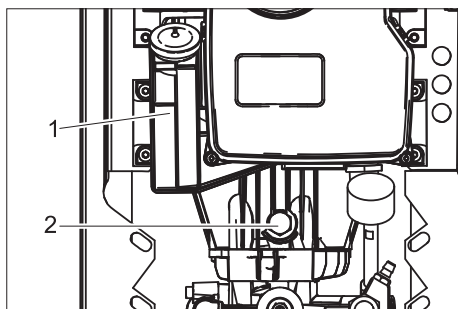
⚠ ADVARSEL

Skoldningsfare på grund af varmt olie og varme anlægskomponenter. Pumpen skal afkøle mindst 15 minutter før olieskiftet.

Bemærk:

Spildolie må kun bortskaffes via de dertil påtænkte samlingssteder. Afgiv venligst spildolie der. Forurening af miljøet med spildolie er strafbart.

Olietype påfyldningsmængde se tekniske data.



- 1 Oliebeholder
- 2 Olie-bortledningsskrue

- Stil opsamlingsbeholderen under udtømningsproppen.
- Tag dækslet af beholderen.
- Udtømningsproppen drejes ud og spildolie samles op.
- Skru udtømningsproppen på på og træk den fast.
- Nyt olie påfyldes langsomt til „MAX“ markeringen på oliebeholderen.
- Sæt dækslet på beholderen.
- Olieaffald bør bortskaffes miljørigtigt eller bringes til en modtagelsesfacilitet.

Afkalkning

Kalkaflejring fører til:

- større rørledningsmodstande
 - evt. til svigt af forkalkede komponenter
- ⚠ **FARE**
- *Eksplosionsfare på grund af brændbare gas! Rygning er forbudt ved afkalkningen. Sørg for god ventilation.*
 - *Ætsningsfare på grund af syre! Brug beskyttelsesbriller og handsker.*

Bemærk:

- Tag hensyn til forskrifterne til forebyggelse af ulykkestilfælde (BGV A1).
 - Tag hensyn til brugsanvisningerne på afkalkers etiket.
- Efter loven må der kun bruges kedelstenfjerner til afkalkning som har et kontrolmærke.
- RM 100 (bestillingsnr. 6.287-008) løser kedelsten og enkelte forbindelser af kalksten og vaskemiddelrester.
 - RM 101 (bestillingsnr. 6.287-013) løser aflejring som ikke kan løsnes med RM 100.

Bemærk:

Til beskyttelse imod korrosion og til neutralisering af syreresterne anbefaler vi derefter, at pumpe en alkalisk løsning (f.eks. RM 81) vis rensningsmiddelbeholderen igen maskinen.

■ Afkalk først svømmerbeholderen:

- Luk vandtilførslen.
 - Tag dækslet af svømmerbeholderen.
 - Løsn slangen fra pumpens sugeside til svømmerbeholderen på pumpesiden.
 - Luk slangens frie endestykke.
 - Påfyld 7% afkalkningsopløsning.
 - Efter afkalkningen skal resterne fjernes fuldstændigt fra beholderen.
- ### ■ Afkalkning af højtryksanlægget:
- Fjern højtryksslangen ved netfødnings og hæng den ind i svømmerbeholderen.
 - Sammen med den i beholderen forberedte kalkopløsnings-syre køres anlægget kort i cirkulationsdrift, lad syren virke, skyl så igennem.

Hjælp ved fejl

⚠ **FARE**

Fare på grund af elektrisk stød.

Fysisk Risiko! Afbryd maskinens kontakt ved alle vedligeholdelses- eller reparationsarbejder.

Træk netstikket ud og sørg for, at det ikke kan sættes i igen

⚠ **FARE**

Fare for personskader på grund af en udtredende, evt. varm vandstråle!

⚠ **FARE**

Fare for ulykkestilfælde ved arbejdet på anlægget!

Ved alle arbejder:

- Luk afspæringsventilen "Ferskvand".
- Varme anlægskomponenter skal køles ned.
- Anlægget gøres fri for tryk, ved at åbne alle håndsprøjtepistoler.

Hvem må afhjælpe fejl?

■ Driftslederen

Arbejder med anvisningen "Operatør/ejer" må kun udføres af deri instruerede personer, som kan betjene og vedligeholde højtryksanlægget sikkert.

■ Elektrikere

Personer med en faglig uddannelse inden for det elektrotekniske område.

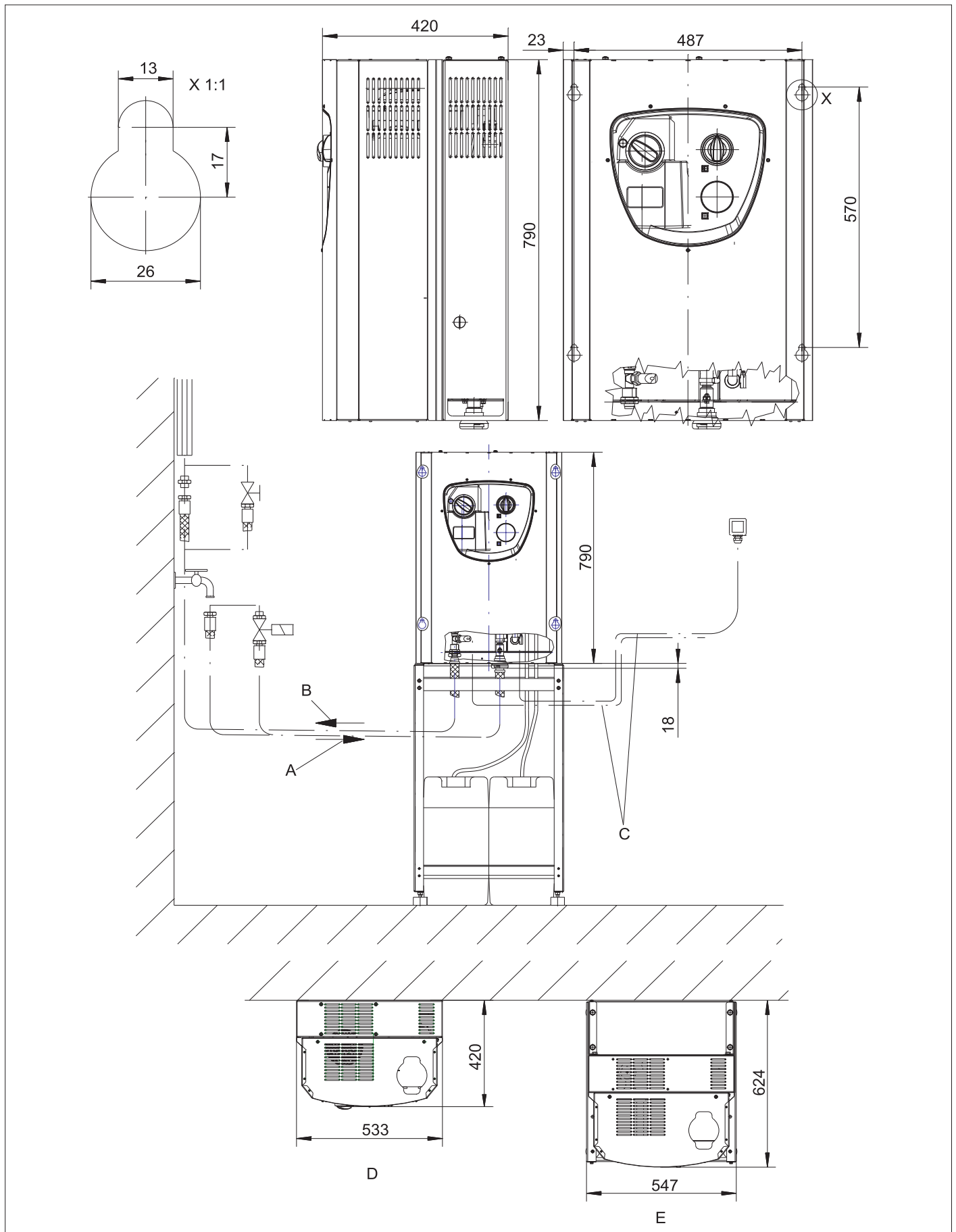
■ Kundeservice

Arbejder med anvisningen "Kundeservice" må kun udføres af Kärchers kundeservicemontører.

Fejl	Mulig årsag	Afhjælpning	Af hvem
Vandstrålen er uregelmæssigt	Dyse tilstoppet.	Rens dyserne.	Driftslederen
	Tilførselsmængden af vand er for lav.	Kontrol af vandforsyningen.	Driftslederen
Utilstrækkelig eller ingen rensmiddeltransport	Doseringen er indstillet for lav.	Forøg doseringen.	Driftslederen
	Dysen er indstillet til højtryk.	Stil dysen på "CHEM".	Driftslederen
	Sugefilteret i rensmiddelbeholderen er tilsmudset.	Rens sugefilteret.	Driftslederen
	Sugeslangen til rensmidlet er utæt.	Erstat sugeslangen.	Kundeservice
	Manuel rensmiddeldoseringsventil tilstoppet, defekt.	Kontroller, rens, udskift efter behov.	Kundeservice
Pumpen kommer ikke op det nødvendige tryk	Dysen er indstillet til "CHEM".	Stil dysen til "Højtryk".	Driftslederen
	Luft i højtrykpumpen	Afluft maskinen (se "Anlægsinstallation").	Driftslederen
	Rørledningssystemet på sugesiden er utæt.	Kontrollere forskruninger og slanger.	Driftslederen
	Ikke tilstrækkeligt vand.	Sørg for tilstrækkelig vandtilførsel.	Driftslederen
	Sien i vandtilslutningen er tilsmudset.	Rens filteret.	Driftslederen
	Højtryksslangen er utæt.	Erstat højtryksslangen.	Kundeservice
	Rørledningssystem er utæt.	Rørledningssystemet skal sættes i stand.	Kundeservice
	Mængdereguleringen defekt.	Kontroller mængdereguleringen, sæt den i stand.	Kundeservice
	Ventilen i pumpen defekt.	Udskift ventilen.	Kundeservice
Højtrykpumpen banker, manometeret (option) svinger stærkt.	Svingningsdæmper defekt.	Udskift svingningsdæmperen.	Driftslederen
	Vandpumpen indsuger kun ubetydelig luft.	Kontroller sugesystemet og afhjælp utæthed.	Driftslederen
	Tøm rensmiddelbeholderen	Påfyld rensmiddelbeholderen.	Driftslederen
	Vandtilførselstemperaturen er for høj.	Sænk vandtemperaturen.	Driftslederen
	Vandtilførsel tilstoppet.	Rens sivet i vandindtagelsen, kontroller vandtilførslen.	Driftslederen
	Ventilskiven eller ventilfjederen defekt	Udskift komponenterne.	Kundeservice
	Indløbstrykpumpen forkalket eller defekt.	Kontroller indløbstrykpumpen.	Driftslederen
Anlægget starter ikke hvis det tændes eller hvis fjernaktivering (option) trykkes.	Maskinen er slukket.	Tænd	Driftslederen
	Strømforsyningen på selve stedet afbrudt.	Tænd	Driftslederen
	Trykkontakt defekt	Udskift Trykkontakten	Kundeservice
	Motorbeskyttelsesafbryderen blev udløst på grund af overstrøm eller svigt af en fase af strømmettet.	Kontroller spænding af de 3 faser.	El-installatør/kundeservice
	Motorbeskyttelsesafbryderen er ikke indstillet korrekt.	Indstil ifølge strømndiagram.	El-installatør/kundeservice
	Motorbeskyttelsesafbryderen til styring og indløbstrykpumpen blev udløst.	Kontroller motor-beskyttelseskontakten.	El-installatør/kundeservice
	Styringssikring på transformatoren defekt.	Kontroller årsagen, udskift styringssikringen.	El-installatør/kundeservice
Styringsplatin defekt.	Kontroller styringsplatin, udskift ved behov.	Kundeservice	
Pumpen starter under "klar til drift tiden" ikke hvis håndsprøjtetipistolen åbnes	Trykafbryder eller kablet til trykafbryderen defekt.	Udskift trykafbryderen eller kablet.	Kundeservice
Anlægget slukkes ikke	Pumpen indsuger luft via tømt rensmiddelbeholder.	Påfyld rensmiddelbeholderen, sugeledninger skal ventileres.	Driftslederen
	Trykafbryder defekt	Udskift Trykkontakten	El-installatør/kundeservice

Tekniske data

		HD 7/16-4 ST HD 7/16-4 ST-H				HD 9/18-4 ST HD 9/18-4 ST-H				HD 13/12-4 ST HD 13/12-4 ST-H			
Ei-tilslutning													
Spænding	V	400	230	440	220	400	230	440	220	400	230	440	220
Strømtype	--	3~				3~				3~			
Frekvens	Hz	50		60		50		60		50		60	
Tilslutningseffekt	kW	5,0				6,8				7,3			
Ei-sikring (forsinket)	A	16	25	16	25	16	25	16	25	16	25	16	25
Kapslingsklasse		IPX5											
EL-ledning	mm ²	2,5	4	2,5	4	2,5	4	2,5	4	2,5	4	2,5	4
Vandtilslutning													
Forsyningsmængde, min.	l/h (l/min)	800 (13,3)				1000 (16,7)				1400 (23,3)			
Tilførselstryk, maks.	MPa (bar)	1,0 (10)											
Forsyningstemperatur (maks.), ST	°C	70											
Forsyningstemperatur (maks.), ST-H	°C	85											
Ydelsesdata													
Arbejdstryk vand (med standarddysse)	MPa (bar)	3...16 (30...160)				4...18 (40...180)				3...12 (30...120)			
Standarddysens dysestørrelse		043		040		055				098			
Max. driftsovertryk	MPa (bar)	19 (190)				20 (200)				15 (150)			
Kapacitet	l/h (l/min)	300...700 (5...11,7)				460...900 (7,7...15)				650...1300 (10,8...21,7)			
Indsugning rensmiddel	l/h (l/min)	0...42 (0...0,7)				0...54 (0...0,9)				0...78 (0...1,3)			
	%	0...6											
Strålepistolens tilbageslagskraft (maks.)	N	35				47				56			
Oplyste værdier ifølge EN 60335-2-79													
Hånd-arm vibrationsværdi													
Håndsprøjtepistol	m/s ²	1,7				3,0				2,1			
Strålerør	m/s ²	3,0				4,2				2,8			
Usikkerhed K	m/s ²	0,3				0,3				0,3			
Lydtryksniveau L _{pA}	dB(A)	70				71				74			
Usikkerhed K _{pA}	dB(A)	3				3				3			
Garanteret lydeffektniveau	dB(A)	87				88				91			
Driftsstoffer													
Oliemængde	l	0,5				0,75				1,25			
Olietype:	--	SAE 90 Hypoid											
Mål og vægt													
Bredde	mm	533											
Højde	mm	790											
Dybde	mm	420											
Vægt, basisapparat, ST	kg	58				65				78			
Vægt, basisapparat, ST-H	kg	62				69				82			



- A Vandindgang 3/4"
- B Højtrykstilslutning EASY!Lock
- C El-tilslutning nedefra
- D Vægbeftigelse
- E På stellet

Tilbehør

Rengøringsmiddel

Rensemidler letter rengøringsopgaven. I tabellen findes et udvalg af rensedmidler. I den rensedmidler anvendes, skal der tages højde for anvisningerne på emballagen.

- Følgende rensedmidletyper er ikke til-ladt, da de kan føre til skader på maski-nen:
 - Rensedmidler der indeholder salpetersy-re
 - Rensedmidler med aktivklor

Anvendelsesområ- de	Målgruppe	Rensedmidlet	Kärcher-betegnel- se	Dosering
Skumme	Fødevarerindustrien/opskæ-ringsvirksomheder	Desinfektionsrengøringsmiddel	RM 732	1-3%
		Desinfektionsmiddel	RM 735	0,75-7%
		Skumdesinfektionsrensere, alkalisk	RM 734	2-5%
	Drikkevarerindustrien/vinlæ-ger	Skumrensere, alkalisk	RM 58 ASF	1-2%
		Skumrensere, surt	RM 59 ASF	1-2%
		Skumdesinfektionsrensere, alkalisk	RM 734	2-5%
	Kommune	Skumrensere udendørs, neutral	RM 57	1-2%
		Desinfektionsrensere, indendørs	RM 732	1-3%
	Landbrug	Desinfektionsrengøringsmiddel	RM 732	1-3%
Desinfektionsmiddel		RM 735	0,75-7%	
Højtryksrensning	Drikkevarerindustrien/vinlæ-ger	Universalrensere	RM 55	0,5-8%
		Skumdesinfektionsrensere, alkalisk	RM 734	2-5%
	Kommune	Aktivvask, alkalisk	RM 81	1-5%
	Landbrug	Aktivvask, alkalisk	RM 31	1-5%
		Aktivvask, alkalisk	RM 81	1-5%
	Skibsstyr	Aktivvask, alkalisk	RM 81	1-5%
	Bil-/lastbilværksteder	Aktivrensere, alkalisk (motor/komponenter)	RM 31	1-5%
		Aktivvask, alkalisk (køretøjer over-/under-vognsvask)	RM 81	1-5%
Gulvrensning	Fødevarerindustrien/opskæ-ringsvirksomheder	Intensivgulvrensere	RM 750	1-5%
		Gulvgrundrensere	RM 69	0,5-1%
	Drikkevarerindustrien/vinlæ-ger, kommuner	Intensivgulvrensere	RM 750	1-5%
		Gulvgrundrensere	RM 69	0,5-1%
	Bil-/lastbilværksteder	Intensivgulvrensere	RM 750	1-5%
		Gulvgrundrensere	RM 69	0,5-1%
	Skibsstyr	Intensivgulvrensere	RM 750	1-5%
		Gulvgrundrensere	RM 69	0,5-1%
Vaskebørste	Kommune	Aktivvask udendørs, alkalisk	RM 81	1-5%
		Universalrensere	RM 55	0,5-8%
	Bil-/lastbilværksteder	Aktivvask, alkalisk (køretøjer over-/under-vognsvask)	RM 81	1-5%
		Skibsstyr	Aktivvask udendørs, alkalisk	RM 81

* = kun til kort brug, 2-trin metode, skylles efter med klart vand

** = ASF = adskillelsesvenlig

*** = til indsprøjtning i forud, egner sig

Foam-Star 2000

Komponenter

Fjernbetjeninger			
1	Monteringsssæt fjernaktivering*	2.637-491.0	1 betjeningssted. Gør maskinen klar til brug igen efter udløbet beredskabsperiode. Parallel brug af flere betjeningssteder er mulig.
2	Monteringsssæt fjernbetjening HD enkel*	2.744-014.0	1 betjeningssted. Styring af højtrykpumpen og op til to rensemidler. Brug af 2 betjeningssteder eller et betjeningssted og en møntfjernbetjening (pos. 3) i forbindelse med prioritetkontakt (pos. 4).
3	Monteringsssæt møntfjernbetjening*	2.642-422.0	Møntfjernbetjening. Styring af højtrykpumpen og op til to rensemidler erter møntindkast.
4	Monteringsssæt prioritetkontakt*	2.638-200.0	Skift mellem 2 fjernbetjeninger (pol. 2) eller en fjernbetjening (pos. 2) og en møntfjernbetjening (pos. 3).
5	Monteringsssæt styreelektronik multifjernbetjening*	2.744-036.0	Styring af højtrykpumpen og op til to rensemidler fra op til 6 betjeningssteder (pos. 6). Yderligere tilslutningsmulighed for en møntfjernbetjening (pos. 3).
6	Udvidelsessæt betjeningssted multifjernbetjening	2.744-015.0	Betjeningssted for multifjernbetjening (pos. 5).
7	Monteringsssæt nødstop*	2.744-002.0	Afbryder anlæggets strømforsyning.
8	Udvidelsessæt fordelerdåse	2.744-798.0	Er nødvendigt for tilslutning af udvidelsessæt (pos. 1) til (pos. 7) på apparatet. Færdigt indkoblet, tilslutning via stikforbindelser på apparatet.
9	Monteringsssæt tilslutningsdåse fjernaktivering	2.209-807.0	Nødvendigt for tilslutning af monteringsssættene fjernaktivering (pos. 1) og nødstop (pos. 7).
Komponenter			
1	Udvidelsessæt trykaflastning	2.209-773.0	Når beredskabsperioden er udløbet, gøres højtrykssystemet trykløst.
2	Monteringsssæt enkelt rensemiddel i lavtryk *	2.209-779.0	Nødvendigt til valg af 1 rensemiddel via fjernbetjening. Består af 1 magnetventil og 1 niveauføler**.
3	Monteringsssæt dobbelt rensemiddel i lavtryk*	2.209-780.0	Nødvendigt til valg af et andet rensemiddel via fjernbetjening (regulerbar til (pos. 5)). Består af 1 magnetventil, 1 niveauføler og 1 doseringsventil.
4	Monteringsssæt enkelt rensemiddel i højtryk*	2.209-799.0	Muliggør en dosering af rensemiddel i højtrykdrift. Anvendes til styring af et rensemiddel via en fjernbetjening. Som standard har apparatet en rensemiddeldosering i lavtrykdrift, som aktiveres ved at skifte om til trefolddyse. Ved montering af udvidelsessættet bortfalder omskiftningen med trefolddysen.
5	Monteringsssæt dobbelt rensemiddel i højtryk*	2.209-800.0	Muliggør en dosering af rensemiddel i højtrykdrift. Anvendes til styring af et andet rensemiddel via en fjernbetjening. Som standard har apparatet en rensemiddeldosering i lavtrykdrift, som aktiveres ved at skifte om til trefolddyse. Ved montering af udvidelsessættet bortfalder omskiftningen med trefolddysen.
6	Monteringsssæt vandblødgøring (DGT)	2.209-777.0	Forhindrer forkalkning ved varmvanddrift via tildosering af blødgøringsvæske.
7	Udvidelsessæt driftstimestæller	2.209-778.0	Registrerer apparatets driftsvarighed til overholdelse af vedligeholdelsesintervallerne.
8	HWE 860	3.070-036.0	Opvarmer forsyningsvandet vha. en elektrisk varmtvandsbeholder.
9	Udvidelsessæt bundstel St	2.210-058.0	Til opstilling af apparatet hvis en vægmontering ikke er mulig. Udgave lakeret stål.
10	Udvidelsessæt bundstel VA	2.210-059.0	Til opstilling af apparatet hvis en vægmontering ikke er mulig. Udgave rustfrit stål.
11	Udvidelsessæt magnetventil vandtilførsel	2.209-788.0	Afbryder vandtilførslen ved stillestående apparat.
* yderligere udvidelsessæt fordelerdåse nødvendig			
**Apparatet er seriemæssigt udstyret med en rensemiddeldosering i lavtryk, som aktiveres ved at skifte om til trefolddyse.			

Anlægsinstallation



Kun til autoriserede specialister!

Udpakning

- Kontroller emballagens indhold.
- Ved transportskader skal forhandleren informeres omgående.
- Boringsskabelonen på emballagen opbevares til maskinens montering.

Opstilling

Bemærk:

Vandtilslutningen, højtryksnettet som også el-tilslutningen må kun gennemføres af godkendte specialister og ifølge de lokale forskrifter.

- Anlægget skal opstilles et tørt sted hvor der ikke er fare for eksplosioner.
- Anlægget skal opstilles på en plan og stabil bund.
- Anlægget skal være godt tilgængeligt for vedligeholdelsesarbejder.

Anlægget kan opstilles på følgende måder:

- Vægmontering
- Opstilling med komponentsæt "Bundstel" (option)

Fastgøre maskinen på væggen

⚠ FORSIGTIG

Fare for person- og materialeskader! Vær opmærksom på apparatets vægt ved monteringen.

BEMÆRK

Risiko for beskadigelse! Frosset vand i apparatet kan ødelægge dele af dette.

Maskinen skal opstilles i frostbeskyttede rum. Hvis der er fare for frost, f.eks. ved udendørsinstallation, skal maskinen tømmes og spules med frostbeskyttelsesmiddel.

- Kontroller væggen stabilitet.
- Marker væggen ved hjælp af skabelonen på emballagen.
- Bor hullerne i væggen.
- Monter det egnede monteringsmateriel på væggen.
- Fjern maskinhætten.
- Maskinen hænges op og sikres mod at falde ned.
- Skærmen sættes på igen og skrues fast.

El-tilslutning

- Se typeskilt/tekniske data for tilslutningsværdier
- Strømforsyningen til anlægget, skal være udrettet til permanent drift.
- El-tilslutningen skal gennemføres af en el-installatør og svare til IEC 60364-1.
- Strømførende komponenter, kabler og apparater i arbejdsområdet skal være i udmærket tilstand og være beskyttet mod strålevand.

Vandforsyning

- Vandtilførslen skal udrettes til permanent drift.
- Vandtilførselsledningen skal forsynes med en afspærringsarmatur og tilsluttes bevægeligt til højtryksanlægget via en trykslange.
- En for ringe ledningstværsnit eller for ringe indløbstryk fører til vandmangel.
- Ved for høj indløbstryk eller trykspidser i ledningssystemet, skal der i hvert fald indkobles en tryk trykformindsker.
- Der skal være et vandafløb på opstillingsstedet.

Højtryksinstallation

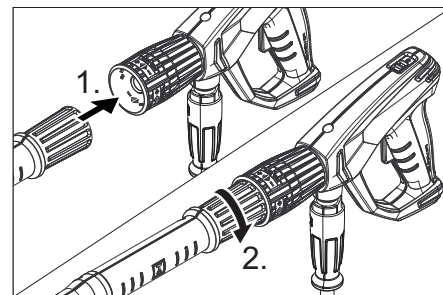
Ved monteringen skal der tages højde for retningslinjerne af VDMA-standardblad 24416 „Højtryksrensere; Terminologi, krav, installation, kontrol“ (kan købes hos Beuth Verlag, Köln, www.beuth.de).

- Forbindelsen mellem det fast installerede rørnet og maskinen skal udføres som højtryks-slangeledning.
- Det fast installerede rørnet skal lægges ned i lige linje. Højtryksrørledninger skal nedlægges med løse og faste bøjler efter de lokale forskrifter og der skal tages hensyn til længdeforandringen på grund af varme- og trykpåvirkning.
- Følgende anbefalinger bør overholdes for at reducere et tryktab i højtryksledningerne:
Rørledninger: Nominelle værdier DN 15 (1/2")
Slangeledninger: Nominelle værdier DN 8.

Supplerende til de oven nævnte vejledende værdier skal der selvfølgelig tages hensyn til rørledningernes længde og antallet af retningsændringer og armaturer.

Montere håndsprøjtetipstolen, strålerøret og dysen

Bemærk: EASY!Lock-systemet forbinder hurtigt og sikkert komponenterne med kun en omdrejning takket være hurtiggevindt.



Figur se "Betjeningslementer".

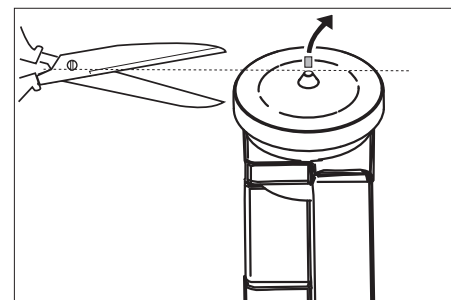
- Monter dysen på strålerøret (markering på positioneringsringen oppe), og spænd den fast med hånden.
- Forbind strålerøret med håndsprøjtetipstolen og spænd det fast med hånden (EASY!Lock).
- Forbind højtryksslangen med håndsprøjtetipstolen, og spænd den fast med hånden (EASY!Lock).
- Højtryksslangen tilsluttes til maskinens højtryksudgang eller til højtryksrørledningsnettet (EASY!Lock).

Opstille rensmiddelbeholderen

Rensmiddelbeholderen skal opstilles således, at beholderens bund ikke sidder længere end 1,5 m under maskinen.

Første idriftsættelse

- Kontroller vandtilførslen med hensyn til den nødvendige transportmængde og tilladelige temperatur.
- Kontroller oliens påfyldningsstand på højtrykspumpen

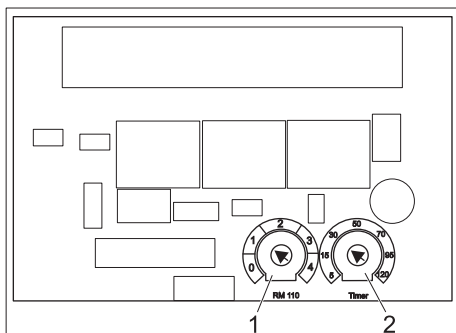


- Skær spidsen på oliebeholderen af.

Indstillinger

Indstillingerne foretages på styringspanelet.

Styringspanelet sidder på højtrykspumpens el-kasse.



- 1 Potentiometer vandhårdhed
- 2 Potentiometer beredskabsperiode

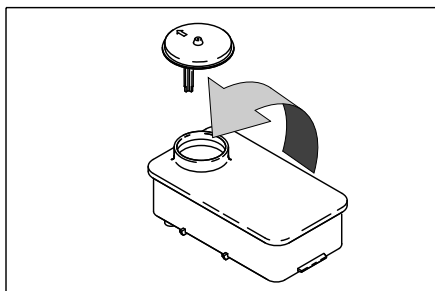
Beredskabsperiode

- Indstil "klar til drift tiden" med potentiometeret på styringselektronikken.
- Fabriksindstilling:
10 Minutter

Tiden kan indstilles mellem 5 og 120 minutter. På styringsplatinen er der en enkelt skala med vejledende værdier.

Monteringsæt Blødgører (option)

Som forkalkningsbeskyttelse ved varmt vand drift med hårdt vand. Doserer blødgørere til vandet. Doseringsmængden kan tilpasses til vandets hårdhedsgrad.



- Påfyld beholderen med Kärcher-blødgøringsvæske RM 110 (bestillingsnr. 2.780-001).
- Undersøg den lokale vandhårdhed:
 - hos det lokale vandforsyningselskab,
 - med hårdhedsprøvesæt (bestillingsnr. 6.768-004).

⚠ FARE

Farlig elektrisk spænding! Indstilling må kun udføres af en elektriker.

- Indstille drejepotentiometeret på blødgørerplatinen ifølge vandets hårdhedsgrad.
Skalaen viser en hårdhedsgrad fra 1 til 4.

Maskinen skal afluftes

- Skru dysen af.
- Lad maskinen køre så længe, indtil vandet træder blæsefrit ud.
- Lad maskinen køre evt. 10 sekunder - sluk den. Gentag denne procedure flere gange.
- Sluk for maskinen og skru dysen på igen.

EU-overensstemmelses-erklæring

Hermed erklærer vi, at den nedenfor nævnte maskine i design og konstruktion og i den af os i handlen bragte udgave overholder de gældende grundlæggende sikkerheds- og sundhedskrav i EU-direktiverne. Ved ændringer af maskinen, der foretages uden forudgående aftale med os, mister denne erklæring sin gyldighed.

Produkt: Højtryksrensere

Type: 1.524-xxx

Gældende EU-direktiver

2006/42/EF (+2009/127/EF)

2014/30/EU

Anvendte harmoniserede standarder

EN 55014-1: 2006+A1: 2009+A2: 2011

EN 55014-2: 2015

EN 60335-1


EN 60335-2-79


EN 61000-3-2: 2006+A1: 2009+A2: 2009

EN 61000-3-3: 2013

EN 62233: 2008

Undertegnede agerer på vegne af og med fuldmagt fra ledelsen.


H. Jenner
CEO


S. Reiser
Head of Approbation

Dokumentationsbefuldmægtiget:
S. Reiser

Alfred Kärcher GmbH & Co. KG
Alfred-Kärcher-Str. 28 - 40
71364 Winnenden (Germany)
Tlf.: +49 7195 14-0
Fax: +49 7195 14-2212

Winnenden, 2016/11/01

Tilbehør og reservedele

Anvend kun originaltilbehør og -reservedele. De er en garanti for en sikker og fejlfri drift af maskinen.

Informationer om tilbehør og reservedele findes www.kaercher.com

Garanti

I de enkelte lande gælder de af vore forhandlere fastlagte garantibetingelser.

Eventuelle fejl på din maskine afhjælpes gratis inden for garantifristen, såfremt materiale- og produktionsfejl er skyld i disse fejl.

Garantien træder kun i kraft hvis forhandleren ved købet udfylder, afstempler og underskriver det vedlagte svarkort og du derefter sender svarkortet til salgsselskabet i dit land.

Hvis du vil gøre din garanti gældende, bedes du henvende dig til din forhandler eller nærmeste autoriserede kundeservice med tilbehør og kvittering.

Kundeservice

Anlægstype:	Produktionsnr.	Ibrugtagning den:

Prøvet af:

Diagnose:

Underskrift

Prøvet af:

Diagnose:

Underskrift

Prøvet af:


Diagnose:

Underskrift

Prøvet af:

Diagnose:

Underskrift



 Før første gangs bruk av apparatet, les denne originale bruksanvisningen, følg den og oppbevar den for senere bruk eller for overlevering til neste eier.

Det er tvingende nødvendig å lese sikkerhetsinstruksene nr. 5.956-309 før maskinen settes i drift!

Innholdsfortegnelse

Miljøvern	NO	1
Sikkerhetsanvisninger	NO	1
Forskriftsmessig bruk	NO	2
Funksjon	NO	3
Maskinorganer	NO	4
Betjening	NO	4
Transport	NO	5
Lagring av maskinen	NO	5
Pleie og vedlikehold	NO	5
Feilretting	NO	7
Tekniske data	NO	9
Tilbehør	NO	11
Installasjon av anlegget	NO	13
EU-samsvarserklæring	NO	14
Tilbehør og reservedeler	NO	14
Garanti	NO	14
Kundetjeneste	NO	15

Miljøvern

	Materialet i emballasjen kan resirkuleres. Ikke kast emballasjen i husholdningsavfallet, men lever den inn til resirkulering.
	Gamle apparater inneholder verdifulle materialer som kan resirkuleres. Disse bør leveres inn til gjenvinning. Batterier, olje og lignende stoffer må ikke komme ut i miljøet. Gamle maskiner skal derfor avhendes i egnede innsamlingsystemer.

Vennligst ikke slipp ut motorolje, fyringsolje, diesel eller bensin i naturen. Beskytt jordsmonnet og deponer brukt olje på en miljøvennlig måte.

Anvisninger om innhold (REACH)

Aktuell informasjon om stoffene i innholdet finner du under:

www.kaercher.com/REACH

Sikkerhetsanvisninger

- Følg gjeldende lovpålagte nasjonale forskrifter for væskestrålemaskiner.
- Følg gjeldende lovpålagte nasjonale forskrifter om ulykkesforhindring. Væskestrålemaskinen må kontrolleres regelmessig og resultatene av kontrollen skal protokollføres.
- Sikkerhetsanvisningene vedrørende rengjøringsmidlene som anvendes (dvs. på etiketten) skal følges.
- Apparatet skal kun installeres av fagfolk under hensyntaken til nasjonale forskrifter.
- Høytrykksvaskeren må kun tilkobles strømuttak som er installert av en elektromontør, i henhold til IEC 60364-1.
- En skadet strømledning må skiftes ut umiddelbart hos autorisert kundeservice eller autorisert elektriker.
- Trekk alltid ut støpselet ved arbeid på apparatet.
- Støpselet og stikkkontakten må også etter installasjonen være fritt tilgjengelige.
- Anlegget må være sikret med en feilstrømbryter med en utløserstrømstyrke mindre eller lik 30 mA.
- Apparatet skal bare brukes av personer som er opplært i eller kan dokumentere kjennskap til bruken, og som har fått i oppdrag å bruke apparatet.
- Maskinen må ikke brukes av barn eller ungdommer.

Symboler på maskinen



Høytrykkstråler kan være farlige ved feil bruk. Strålen må ikke rettes mot personer, dyr, elektrisk utstyr som er på, eller høytrykksvaskeren selv.

Forbrenningsfare fra varme overflater!



Fare for skader! Advarsel mot farlig elektrisk spenning.



Risikotrinn

FARE

Anvisning om en umiddelbar truende fare som kan føre til store personskader eller til død.

ADVARSEL

Anvisning om en mulig farlig situasjon som kan føre til store personskader eller til død.

FORSIKTIG

Anvisning om en mulig farlig situasjon som kan føre til mindre personskader.

OBS

Anvisning om en mulig farlig situasjon som kan føre til materielle skader.

Arbeidsplasser

På pumpeenheten blir anlegget bare inn- og utkoblet. Ytterligere arbeidsplasser befinner seg ved tilbehørsapparatene (spyleinnretninger) som er tilknyttet tappestedene, avhengig av oppbyggingen av anlegget.

Personlig verneutstyr



Ved rengjøring av støyforsterkende deler skal det brukes hørselvern for å unngå hørselskader.

- Bruk egnede verneklær og vernebriller som beskyttelse mot tilbakesprut av vann og smuss.

Sikkerhetsinnretninger

Sikkerhetsinnretninger er beregnet for å beskytte brukeren og må ikke settes ut av drift eller omgås.

Apparatbryter

Denne forhindrer utilsiktet start av apparatet. Slå av ved arbeidspauser og etter avsluttet arbeid.

Sikringslås

Sikringslåsen på håndsprøytepipistolen forhindrer utilsiktet aktivering av høytrykksvaskeren.

Overstrømsventil med trykkbryter

- Når vannmengden reduseres med trykk-/mengdereguleringen, åpner overstrømsventilen og en del av vannet går tilbake til pumpens sugeside.
- Hvis spaken på håndsprøytepipistolen slippes, slår en trykkbryter av pumpen, og høytrykkstrålen stopper. Når spaken betjenes igjen, kobles pumpen inn igjen.

Overstrømsventil og trykkbryter er innstilt fra fabrikk og plombert. Justering må kun foretas av kundeservice.

Viklingsbeskyttelseskontakt

Viklingskontakten i motorviklingen for pumpe kobler ut motoren ved termisk overbelastning.

(Kun for HD 13/12-4 ST...).

Beredskapstid

Dersom maskinen ikke lenger brukes (regulerbar 5...120 minutter) slår maskinen seg av.

Slangebruddsikring

Dersom driftstiden overskrider (uten arbeidsavbrudd) den innstilte tiden (5...120 minutter) slår maskinen seg av.

Motorvern Bryter

Ved for høyt strømpoptak kobler moter-vern bryteren maskinen ut.

Lekkasjeovervåkning

Ved lekkasjer i høytrykkssystemet slår maskinen seg av.

Trykkavlastning (tilleggsutstyr)

Etter utløpt driftsklar tid, åpnes en magnetventil i høytrykkssystemet og slipper ut trykket.

Vannmangelsikring (tilleggsutstyr)

Vannmangelsikring i flottørbeholderen forhindrer tørrkjøring av høytrykkspumpen ved vannmangel.

Forskriftsmessig bruk

- Dette apparatet fører vann under høyt trykk til de etterkoblede høytrykksrengjørings-innretningene. Rengjøringsmiddel blir suget opp etter behov og tilsett vannet.
- Anlegget skal installeres fast i et tørt og frostfritt rom. Fordelingen av høytrykksvannet følger over et fast installert rørledningsnett.
Alternativt kan en høytrykkspistol kobles direkte til apparatet med en høytrykkslange.
- Anlegget må monteres på en vegg, slik at den bakre åpningen tildekkes av vegg.

⚠ FARE

Fare for skader! Ved bruk på bensinstasjoner og andre farlige steder skal relevante sikkerhetsforskrifter følges.

Ikke la avløpsvann med oljeinnhold komme ned i jordsmonnet, vann eller avløpsystem. Motorvask og understellsvask skal derfor bare utføres på egnede steder med oljeavskiller.

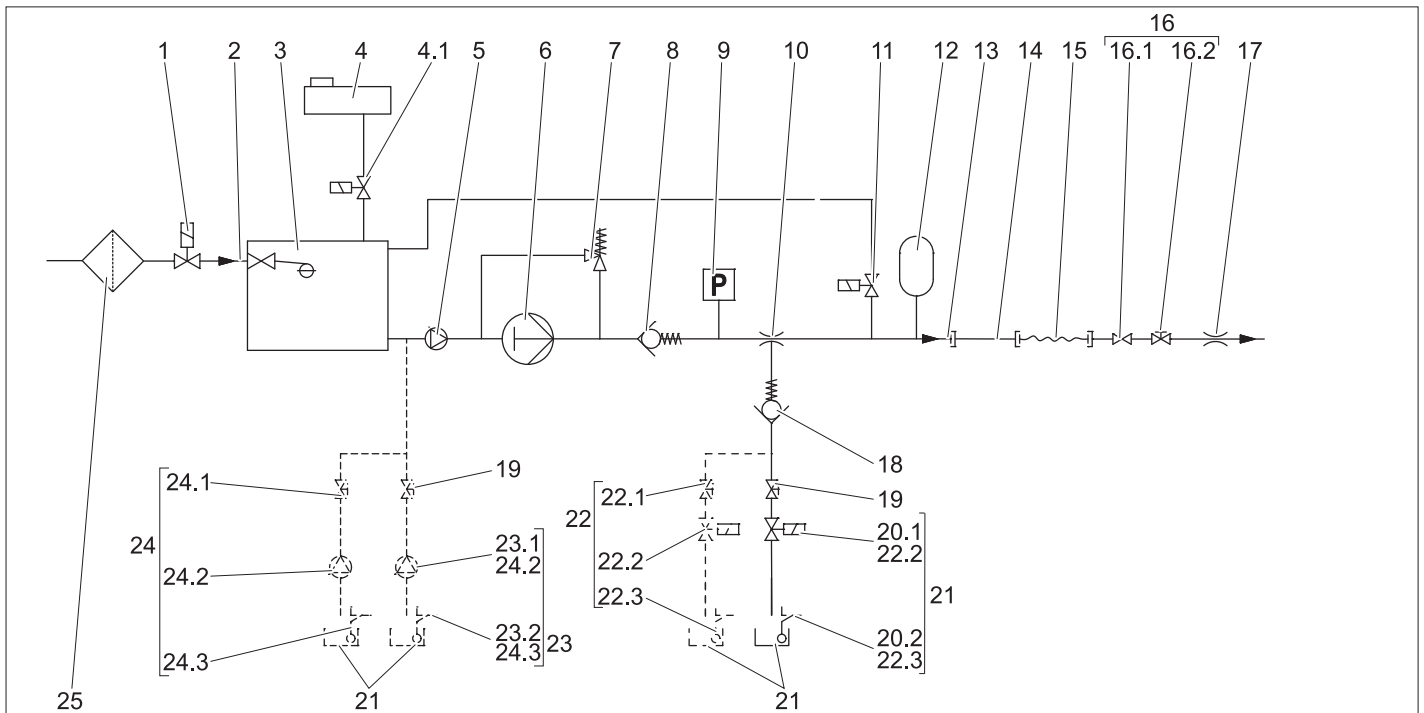
krav til vannkvaliteten

OBS

Som høytrykksmedium skal det bare brukes rent vann. Forurensninger fører til tidlig slitasje eller avleiringer i apparatet.

Hvis det brukes resirkulert vann, må følgende grenseverdier ikke overskrides.

pH-verdi	6,5...9,5
elektrisk ledningsevne *	Ledningsevne ferskvann +1200 µS/cm
utfellingsbare stoffer **	< 0,5 mg/l
avfiltrerbare stoffer ***	< 50 mg/l
Hydrokarbonater	< 20 mg/l
Klorid	< 300 mg/l
Sulfat	< 240 mg/l
Kalsium	< 200 mg/l
Total hardhet	< 28 °dH < 50 °TH < 500 ppm (mg CaCO ₃ /l)
Jern	< 0,5 mg/l
Mangan	< 0,05 mg/l
Kopper	< 2 mg/l
Aktivt klor	< 0,3 mg/l
uten ubehagelig lukt	
* Maksimalt totalt 2000 µS/cm	
** Prøvevolum 1 l, utfellingstid 30 min	
*** ingen slipende stoffer	



- 1 Magnetventil vanntilførsel (påbyggingssett, tilleggsutstyr)
- 2 Vanninntak
- 3 Flottørventil
- 4 Beholder avherdingsvæske med magnetventil (4.1), kun ved variant ST-H (tilleggsutstyr ved variant ST)
- 5 Fortrykkpumpe, kun ved variant ST-H
- 6 Høytrykkpumpe
- 7 Overstrømsventil
- 8 Tilbakeslagsventil
- 9 Trykkbryter
- 10 Injektor rengjøringsmiddel
- 11 Trykkavlastingsventil (påbyggingssett, tilleggsutstyr)
- 12 vibrasjonsdemper
- 13 Høytrykk-utgang
- 14 Rørledningssystem (tilleggsutstyr)
- 15 Høytrykksslange
- 16 Høytrykkspistol med stengeventil (16.1) og trykk/volum regulering (16.2)
- 17 Høytrykksdyse (tre-veis dyse)
- 18 Tilbakeslagsventil rengjøringsmiddel i lavtrykk
- 19 Doseringsventil rengjøringsmiddel
- 20 Nivåføler rengjøringsmiddel (påbyggingssett, tilleggsutstyr) består av 1 magnetventil for rengjøringsmiddel (20.1) og 1 nivåføler for rengjøringsmiddel (20.2).
- 21 Beholder for rengjøringsmiddel
- 22 Rengjøringsmiddel dosering 2. rengjøringsmiddel, (påbyggingssett, tilleggsutstyr) består av 1 doseringsventil for rengjøringsmiddel (22.1), 1 magnetventil for rengjøringsmiddel (22.2), 1 nivåføler for rengjøringsmiddel (22.3)

- 23 Rengjøringsmiddel dosering i høytrykk (påbyggingssett, tilleggsutstyr) består av 1 rengjøringsmiddel-pumpe (23.1) og 1 nivåføler for rengjøringsmiddel (23.2)
- 24 Rengjøringsmiddel dosering i høytrykk, dobbel (påbyggingssett, tilleggsutstyr), består av 1 doseringsventil for rengjøringsmiddel (24.1), 2 pumper for rengjøringsmiddel (24.2) og 2 nivåfølere for rengjøringsmiddel (24.3)
- 25 Vannfilter (tilleggsutstyr)

full pumpekapasitet

Ved avtak av hele vannmengden, flyter vannet over vanninntaket, flottørbeholderen, fortrykkspumpen for varmtvann og høytrykkspumpen til høytrykksutgangen.

delvis avtapping

Trenges bare en del av den fra pumpens levte vannmengde, flyter restmengden over mengdereguleringen tilbake til høytrykkspumpens sugeside.

Rengjøringsmiddel

Rengjøringsmiddel suges inn via rengjøringsmiddel-injektor og doseres ved hjelp av rengjøringsmiddel-doseringsventil. For aktivering av suging må flerveis-dysen stilles til "CHEM" (lavtrykk flat ståle). Ved hjelp av påbyggingssettet for dosering av rengjøringsmiddel i høytrykk (tilleggsutstyr) kan rengjøringsmiddel tilføres ved hjelp av en rengjøringsmiddel-pumpe.

automatisk start av pumpen

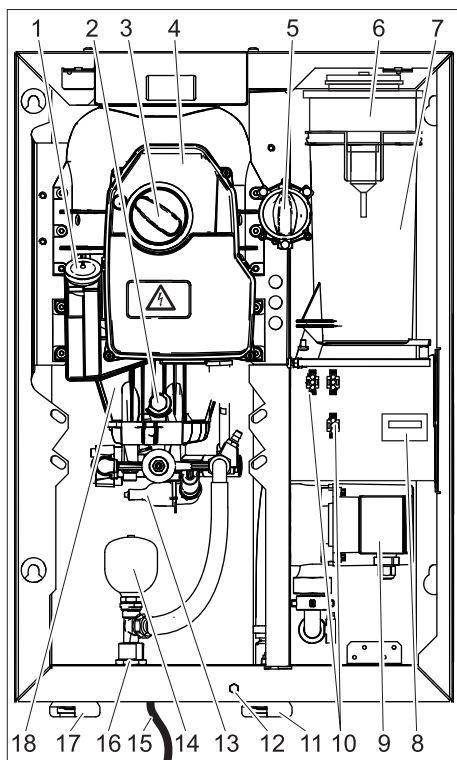
Dersom systemtrykket synker i løpet av beredskapstiden ved at et forbrugssted åpnes, så vil trykkbryteren koble inn høytrykkspumpen.

Avherdingsystem

Ved dosering av flytende avherdingsmiddel forhindres danning av kalkavleiringer ved drift med varmt vann. Fra et hardhetsområde (kalkinnhold) "Middels" (8,4 - 14 °dH) og tilførselstemperatur over 60°C må ekstrasettet Vannavkalking (DGT) monteres, eller det må monteres et ekstern vannavkalkingsanlegg. ST-H apparater er ment for bruk med varmt vann til 85 °C, ST-apparater til 70° vanntilførselstemperatur.

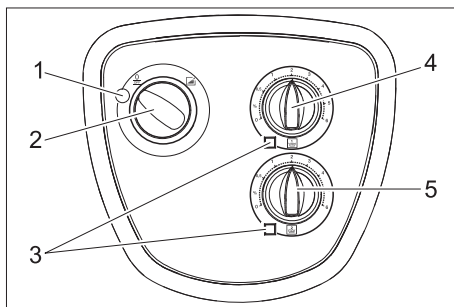
Maskinorganer

Dekselet på maskinen tatt av.

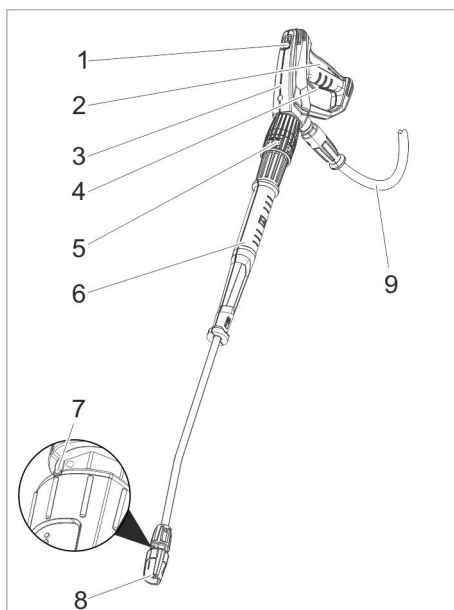


- 1 Oljebeholder
- 2 Oljeavtappings skrue
- 3 Apparatbryter
- 4 Elektroskap
- 5 Doseringsventil rengjøringsmiddel
- 6 Beholder avkalkingsvæske (tilleggsutstyr)
- 7 Flottørbeholder
- 8 Driftstimeteller (tilleggsutstyr)
- 9 Fortrykkpumpe (kun ved variant ST-H)
- 10 Sikkontakter for påbyggingssett
- 11 Vanninntak (HD 7/16, HD 8/19)
- 12 Festeskrue maskindeksel
- 13 **Trykkbryter**
- 14 vibrasjonsdemper
- 15 Strømkabel med støpsel (ikke ved alle maskinvarianter)
- 16 Høytrykkstilkobling EASY!Lock
- 17 Vanninntak (HD 13/12)
- 18 Høytrykkpumpe

Betjeningslementer



- 1 **Kontrollampe**
Lyser grønt: Maskinen klar til bruk.
Blinker grønt: Beredskapsstid utløpt eller maksimal tid for kontinuerlig drift overskredet (slangebruddsikring).
Lyser gul: Etterfylle avkalkingsvæske (ekstrautstyr)
Blinker gult: Vannmangel (tilleggsutstyr)
Lyser rødt: Lekkasje i høytrykkssystemet.
- 2 Apparatbryter
- 3 Kontrollampe rengjøringsmiddel
Lyser ved tom rengjøringsmiddel-kanne (tilleggsutstyr).
- 4 Rengjøringsmiddel, doseringsventil I
- 5 Rengjøringsmiddel, doseringsventil II (tilleggsutstyr)



- 1 Sikringslås
- 2 Avtrekkerhendel
- 3 Håndsprøytepipistol EASY!Force
- 4 Sikringshendel
- 5 Trykk- / mengderegulering (ekstrautstyr)
- 6 Strålerør EASY!Lock
- 7 Merking på 3-veis dyse
- 8 Treveisdyse EASY!Lock
- 9 Høytrykksslange EASY!Lock

Betjening

Sikkerhetsanvisninger

Høytrykksvaskeren må brukes på korrekt måte. Brukeren må ta hensyn til forholdene på det aktuelle bruksstedet, og være oppmerksom på andre personer som måtte befinne seg i nærheten.

La aldri høytrykksvaskeren stå uten oppsyn når den er i gang.

△ FARE

– Benytt apparatet bare med lukket maskindeksel.

– Fare for personskade! Apparat, tilførselsledninger, høytrykksledning og tilkoblinger må være i feilfri tilstand. Maskinen skal ikke brukes dersom det ikke er i feilfri stand.

△ FARE

– Ikke rett strålen mot deg selv eller andre for å rengjøre klær eller skotøy.

– Fare for personskader grunnet deler som slynges/kastes! Bruddstykker eller gjenstander som slynges/kastes bort kan skade personer og dyr. Rett aldri vannstrålen mot skjøre eller løse gjenstander.

△ FARE

Lengre tids bruk av maskinen kan pga. vibrasjonene føre til blodomløpsforstyrrelser i hendene.

En generell brukstid kan ikke fastsettes, da denne er avhengig av flere faktorer:

- Personlig anlegg for dårlig blodomløp (ofte kalde fingre, kribling i fingrene).
- Lav omgivelsestemperatur. Bruk varme hansker for beskyttelse av hendene.
- For hardt grep hindrer blodomløpet.
- Uavbrutt arbeid er mer ugunstig enn arbeid med innlagte pauser.

Ved regelmessig, langvarig bruk av maskinen og ved gjentatte tilfeller av tegn på dårlig blodomløp (f.eks. kribling i fingrene, kalde fingre), vil vi anbefale undersøkelse av lege.

Sette opp driftsberedskap

△ FARE

Vannstrålen kan være varm - fare for skader!

→ Høytrykksslange, rørledninger, armaturer og strålerør skal kontrolleres for skader før hver bruk.

→ Utette komponenter skal straks skiftes ut og utette koblinger skal repareres.

→ Kontroller at slangekupplinger sittes fast og er tette.

OBS

Risiko for skader som følge av tørrkjøring.

→ Kontroller fyllingsgraden på rengjøringsmiddelbeholderen og fyll på rengjøringsmiddel ved behov.

→ Kontroller nivå av avherdervæske og etterfyll ved behov.

Åpne/lukke håndsprøytepipistolen

→ Åpne håndsprøytepipistolen: Betjen sikringspaken og avtrekkspaken.

→ Lukk håndsprøytepipistolen: Slipp sikringspaken og avtrekkspaken.

Drift med høytrykk

Merknad:

Maskinen er utstyrt med en trykkbryter. Motoren starter kun når avtrekkeren er betjent.

- Åpne vannkranen.
- Sett i støpselet.
(Kun ved maskinvarianter med nettkabel og nettplugg)
- Sett maskinbryteren i stilling "I". Kontrolllampe lyser grønt.
- Løsne håndsprøytepipstolen, ved at sikringen skyves bakover.
- Åpne høytrykkspistolen.




△ FARE

Ved regulering av trykk/volum innstillingen, pass på at innskrivingen av strålerøret ikke løsner.

- Innstill arbeidstrykk og vannmengde ved å vri (trinnløs) på trykk- og mengde-reguleringen (+/-) (ekstrautstyr).

Valg av stråletype

- Lukk høytrykkspistolen.
- Vri på dysehuset til ønsket symbol står overens med markeringen.

	Høytrykk punktstråle (0°) for spesielt hardtsittende skitt
	Lavtrykk flatstråle (CHEM) for bruk av rengjøringsmiddel eller rengjøring med lavt trykk
	Høytrykk flatstråle (25°) for rengjøring av store flater

Bruk av rengjøringsmiddel

△ FORSIKTIG

Uegnede rengjøringsmidler kan føre til skade på maskin og rengjøringsobjekt. Det må brukes rengjøringsmidler som er godkjent av Kärcher. Ta hensyn til doseringsanbefaling og anvisninger som følger rengjøringsmidlet. Vær miljøvennlig, vær sparsom med rengjøringsmidler.

Følg sikkerhetsanvisninger på rengjøringsmiddelet.

Med Kärcher rengjøringsmidler er du garantert feilfritt arbeid. Snakk med din forhandler eller be om vår katalog eller informasjoner vedr. rengjøringsmidler.

- Plasser rengjøringsmiddelkannen under maskinen.
- Heng sugeslangen for rengjøringsmiddel ned i kannen med rengjøringsmiddel.
- Innstill dysen på "CHEM".
- Innstill rengjøringsmiddel-doseringsventilen på ønsket konsentrasjon.

Anbefalt rengjøringsmetode

- Sprøyt litt rengjøringsmiddel på den tørre overflaten og la det virke (men ikke tørke).
- Spyl det oppløste smusset vekk med høytrykkstrålen.
- Etter bruk, dypp filteret i rent vann. Sett doseringsventilen til høyeste konsentrasjon av rengjøringsmiddel. Start maskinen og spyl rent i ett minutt.

Opphold i arbeidet

- Lukk høytrykkspistolen. Apparatet slår seg av.
- Sikre håndsprøytepipstolen, for å gjøre dette skyves sikringen forover.

Etter avbrudd:

- Løsne håndsprøytepipstolen, ved at sikringen skyves bakover.
- Åpne høytrykkspistolen. Apparatet slår seg på igjen.

Beredskapstid

Beredskapstiden starter når håndsprøytepipstolen stenges. Når beredskapstiden er over (5 ... 120 minutter), kan maskinen ikke lenger startes ved å åpne håndsprøytepipstolen.

Kontrolllampen blinker grønt.

- For å starte maskinen på nytt, slå maskinen kort til "0" og så til "I" igjen.

Merknad:

Beredskapstiden kan justeres av en servicemontør.

Start beredskapstiden på nytt

- Sett maskinbryteren i stilling "0".
 - Vent litt.
 - Sett maskinbryteren i stilling "I".
- eller
- Bruk aktuell bryter på fjernkontrollen (tilleggsutstyr).

Slå maskinen av

- Steng vanntilførselen.
- Åpne høytrykkspistolen.
- Slå på pumpen med apparatets bryter og la den gå i 5-10 sekunder.
- Lukk høytrykkspistolen.
- Sett hovedbryteren til "0/OFF".
- Trekk ut støpselet (tørre hender) fra stikkkontakten.
(Kun ved maskinvarianter med nettkabel og nettplugg)
- Fjerne vanntilkoblingen.
- Trykk på sprøytepipstolen til apparatet er trykkløst.
- Sikre håndsprøytepipstolen, for å gjøre dette skyves sikringen forover.

Frostbeskyttelse

OBS

Frost ødelegger apparatet dersom det ikke er helt tomt for vann.

Apparatet skal installeres i et frostfritt miljø. Ved risiko for frost, f.eks. ved utendørs installasjon, må apparatet tømmes og gjenomskylles med et frostbeskyttende middel.

Tømming av maskinen

- Koble vanntilførselsslangen fra maskinen.
- Skru høytrykkslangen av apparatet.
- La maskinen gå til pumpen og slangen har tømt seg (max. 1 minutt).

Ved lengre driftspauser:

- Fyll flottørbeholderen helt opp med vanlig frostvæske.
- Still en oppsamlingsbeholder under høytrykksutløpet.
- Koble apparatet på og la det løpe så lenge, til apparatet er fullstendig gjenomspylt.

Slå av i nødsfall

- Drei nødstopphovedbryter til "0".
- Steng vanntilførselen.
- Trykk på sprøytepipstolen til apparatet er trykkløst.

Ta av maskindekselet

- Skru ut festeskruene på maskindekselet.
- Løft maskindekselet litt og ta den frem og av.

Transport

△ FORSIKTIG

Fare for personskader og materielle skader! Pass på vekten av apparatet ved transport.

OBS

Beskytt avtrekkspaken mot skade under transport.

- Ved transport i kjøretøyer skal apparatet sikres mot å skli eller velte etter de til enhver tid gjeldende regler.

Lagring av maskinen

△ FORSIKTIG

Fare for personskader og materielle skader! Pass på vekten av apparatet ved lagring.

Pleie og vedlikehold

△ FARE

Fare for personskade! Slå av apparatbryteren ved alt vedlikehold og alle reparasjoner.

Trekk ut støpselet og sikre mot ny innsetting.

△ FARE

Vannstrålen kan være varm - fare for skader!

Ved alt arbeide:

- Lukk stengeventil for rentvann.
- La varme deler av anlegget avkjøles.
- Gjør anlegget trykkløst ved å åpne alle håndsprøytepipstolene.

Grunnlaget for et driftssikkert anlegg er regelmessig vedlikehold etter følgende vedlikeholdsplan.

Bruk kun originale reservedeler fra produsenten eller deler som produsenten anbefaler, som

- reserve- og slidedeler
- tilbehørdeler
- Driftsmidler
- Rengjøringsmiddel

Sikkerhetsinspeksjon/ vedlikeholdskontrakt

Du kan avtale regelmessig sikkerhetsinspeksjon eller inngå en servicekontrakt med din forhandler. Spør din forhandler om råd og veiledning.

Vedlikeholdsplan

Tidspunkt	Aktivitet	Relevant komponentgruppe	Prosedyre	av hvem
daglig	Kontroller høytrykkpistol	Høytrykkspistol	Kontroller om høytrykkpistolen lukker tett. Kontroller sikringen mot utilsiktet betjening. Skift ut defekte høytrykkpistol.	Eier
	teste	Nettledning (Kun ved maskinvarianter med nettkabel og nettplugg)	Kontroller strømledningen regelmessig for skader, som f.eks. sprekker eller aldring. Dersom du ser skader, må du skifte ledningen før videre bruk.	Eier/ Kundeservice
	kontroller fyllingsgrad	beholder for rengjøringsmiddel, påbyggingssett vannavherder (tilleggsutstyr)	Kontroller fyllingsgrad og fyll på om nødvendig.	Eier
	Kontroller høytrykkslanger	Utgangsledninger, slanger til arbeidsmaskin	Kontroller slangene for skader. Defekte slanger skal straks skiftes. Fare for ulykker!.	Eier
Ukentlig eller etter 40 driftstimer	kontroller anlegget for tetthet	Hele anlegget	Kontroller pumpe og ledningssystem for utetthet. Ved oljelekkasje eller ved utetthet på mer enn 10 dråper vann pr. minutt, skal kundeservice kontaktes.	Eier/ Kundeservice
	Kontrollere oljetilstand	Oljebeholder på pumpe	Dersom oljen er melkeaktig, skal den skiftes. I dette tilfelle anbefales det, også å skifte pumpens oljepakning (kundeservice).	Eier/ Kundeservice
	Kontrollere oljenivå	Oljebeholder på pumpe	Kontroller oljenivå på pumpene. Ved behov ettefylles olje (bestillingsnr. 6.288-016)	Eier
	Rengjør filtrene	Filter på rengjøringsmiddelsugeslange.	Rengjør filter på rengjøringsmiddelsugeslange.	Eier
	kontroller vibrasjonsdemper	vibrasjonsdemper	Ved forhøyde vibrasjoner i pumpen er vibrasjonsdemperen defekt. Skift ut vibrasjonsdemperen.	Kundetjeneste
Månedlig eller hver 200. driftstimer	Rengjør sil	Sil i vanntilkobling	Demonter og rengjør sil.	Eier
	kontroller flottørventil	Flottørbeholder	Ved lukket flottørventil skal det ikke strømme vann ut av overløpet.	Eier
	kontroller automatisk innkobling	Trykkbryter	Pumpen står, da vannavtak ikke foreligger. Åpne håndsprøytespistolen. Synker trykket i høytrykksnettet under 3 MPa, må pumpen innkoble seg.	Eier
	stramm til slangeklemmene	alle slangeklemmene	Stramm til slangeklemmene ved hjelp av momentnøkkel. Tiltrekkingsmoment til 28 mm nominell diameter = 2 Nm, fra 29 mm = 5 Nm.	Eier
Årlig eller hver 1000. driftstimer	Oljeskift	Høytrykkpumpe	Tapp ut oljen. Fyll ny olje. Kontroller nivået i oljebeholderen.	Eier
	kontroller anlegget for forkalkning	hele vannsystemet	Funksjonsfeil på ventiler eller pumper kan tyde på forkalkninger. Gjennomfør avkalking hvis nødvendig.	bruker med opplæring i avkalking
årlig	Sikkerhetskontroll	Hele anlegget	Sikkerhetskontroll etter retningslinjer for væskestrålemaskiner.	Sakkyndig

Vedlikeholdskontrakt

For å sikre stabil drift av anlegget, anbefaler vi at du inngår en vedlikeholdsavtale. Vennligst ta kontakt med den ansvarlige Kärcher kundetjenesten.

Vedlikeholdsarbeider

Hvem har tillatelse til å utføre vedlikeholdsarbeid?

■ Eier

Arbeid med merknaden "Eier" må kun utføres av personer som er opplært i bruken, og som kan utføre betjening og vedlikehold av høytrykksanleggene på en sikker måte.

■ Autoriserte elektrikere

Bare personer med en elektroteknisk yrkesutdannelse.

■ Kundetjeneste

Arbeid med merknaden "Kundetjeneste", må kun utføres av montører fra Kärchers kundetjeneste.

Oljeskift

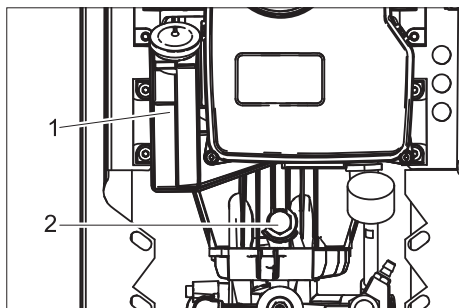
△ ADVARSEL

Forbrenningsfare fra varm olje eller varme deler av anlegget. La pumpen avkjøle seg i 15 minutter før oljen skiftes.

Merknad:

Avhending av brukt olje og spillolje skal utelukkende utføres av autoriserte oppsamlingssteder for spillolje. Lever brukt olje til autorisert oppsamlingssted. Forurensing av miljøet med spillolje er straffbart.

For oljetyper og fyllingsmengde, se Tekniske data.



1 Oljebeholder

2 Oljeavtappingsskrue

- Sett en oppsamlingsbeholder under oljeavtappingsskruen.
- Ta av lokket på oljebeholderen.
- Skru ut oljeavtappingsskruen og samle opp oljen.
- Skru på plass oljetappeskruen igjen og trekk den fast til.
- Fyll på ny olje lagsomt opp til merket MAX i oljebeholderen.
- Sett på lokket på oljebeholderen.
- Brukt olje skal deponeres miljøriktig eller leveres på et godkjent oppsamlingssted.

Avkalking

Kalkavleiringer fører til:

- større rørløsningsmotstander
 - eventuelt til utfall av forkalkete komponenter
- △ **FARE**
- Eksplosjonsfare fra brennbare gasser! Røyking er forbudt ved avkalking. Sørg for god utlufting.
 - Fare for etsing på grunn av syre! Bruk vernebriller og vernehansker.

Merknad:

- Følg sikkerhetsinstruksene (Tyskland: BGV A1)
 - Følg bruksanvisningene på avkalkningsmiddelets etikett.
- Til fjerning av kalk er det kun tillatt å benytte offentlig godkjente kjelesteinhindrende midler med godkjenningsmerke.
- RM 100 (Best.nr. 6.287-008) løser opp forkalkinger og enklere forbindelser av kalk og rester av vaskemidler.
 - RM 101 (best.nr. 6.287-013) løser avleiringer som ikke lar seg fjerne med RM 100.

Merknad:

Vi anbefaler deretter at en alkalisk løsning (f.eks. RM 81) pumpes gjennom apparatet via beholderen for rengjøringsmiddel i den hensikt å beskytte mot korrosjon og for nøytralisering av syrerester.

- Avkalk først flottørbeholderen:
 - Steng vanntilførselen.
 - Ta av lokket på flottørbeholderen.
 - Løs slangen fra pumpens sugeside til flottørbeholderen på siden av pumpen.
 - Steng den frie enden av slangen.
 - Fyll på 7-prosentig avkalkingsoppløsning.
 - Etter avkalking fjernes restansene komplett fra beholderen.
- Avkalking av høytrykksanlegget:
 - Fjern høytrykkslangen fra strømforsyningen og heng den i flottørbeholderen.
 - Med den forberedete blandingen av kalkløsningsyre i beholderen, kjøres i kretsløpsdrift en kort stund, la innvirke og skyl.

Feilretting

△ FARE

Fare for skade fra elektrisk støt. Fare for personskade! Slå av apparatbryteren ved alt vedlikehold og alle reparasjoner. Trekk ut støpselet og sikre mot ny innsetting.

△ FARE

Vannstrålen kan være varm - fare for skader!

△ FARE

Fare for ulykker ved arbeid på anlegget! Ved alt arbeide:

- Lukk stengeventil for rentvann.
- La varme deler av anlegget avkjøles.
- Gjør anlegget trykløst ved å åpne alle håndsprøytetipstolene.

Hvem har tillatelse til å rette på feil?

■ Eier

Arbeid med merknaden "Eier" må kun utføres av personer som er opplært i bruken, og som kan utføre betjening og vedlikehold av høytrykksanleggene på en sikker måte.

■ Autoriserte elektrikere

Bare personer med en elektroteknisk yrkesutdannelse.

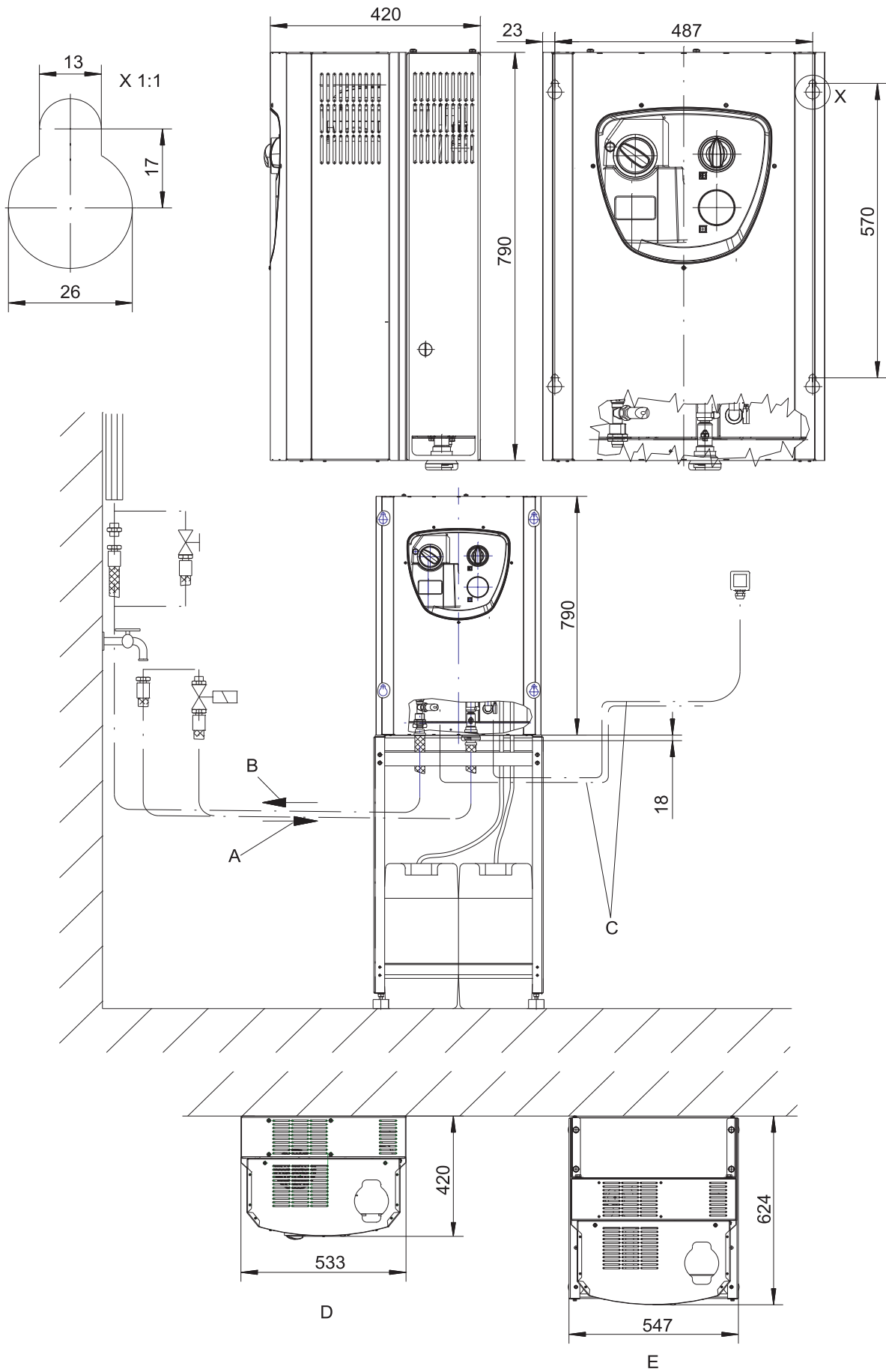
■ Kundetjeneste

Arbeid med merknaden "Kundetjeneste", må kun utføres av montører fra Kärchers kundetjeneste.

Feil	Mulige årsaker	Retting	av hvem
vannstrålen er ujevn	Dysen er tilstoppet.	Rengjør dyse.	Eier
	Vanntilførsel er for liten	Kontroller vanntilførselen.	Eier
Utilstrekkelig eller ingen matning av rengjøringsmiddel	Doseringen er for svakt innstilt.	Øk doseringen.	Eier
	Dysen er innstilt på høytrykk.	Innstill dysen på "CHEM".	Eier
	Sugefilteret i beholderen for rengjøringsmiddel er skittent.	Rens sugefilteret.	Eier
	Sugeslange for rengjøringsmiddel er utett.	Skift ut sugeslangen.	Kundtjeneste
	Manuell doseringsventil for rengjøringsmiddel tilstoppet eller defekt	Kontroller og rengjør, skift ut ved behov	Kundtjeneste
pumpe bygger ikke opp trykk	Dysen er innstilt på "CHEM".	Innstill dysen på "Høytrykk".	Eier
	Luft i høytrykkspumpen	Luft maskinen (se: "Anleggsinstallasjon").	Eier
	Rørledningssystemets sugeside utett.	Kontroller skrukoblinger og slanger.	Eier
	Ikke nok vann.	Sørg for tilstrekkelig vanntilførsel.	Eier
	Sil i vanntilkobling er tilsmusset.	Rengjør sil	Eier
	Høytrykksslange utett.	Skift ut høytrykksslengen.	Kundtjeneste
	Rørledningssystemet utett.	Sett i stand rørledningssystemet.	Kundtjeneste
	Mengderegulering defekt.	Kontroller mengdereguleringen, sett den i stand.	Kundtjeneste
	Pumpeventilen er defekt.	Skift ventil.	Kundtjeneste
Høytrykkspumpe banker, manometer (tilleggsutstyr) svinger sterkt	Vibrasjonsdemper defekt.	Skift vibrasjonsdemper.	Eier
	Vannpumpen suger inn små mengder luft.	Kontroller sugesystem og rett opp utettheter.	Eier
	rengjøringsmiddelbeholder tom	Fyll på rengjøringsmiddelbeholderen.	Eier
	Vanninntakstemperaturen for høy.	Senk vanntemperaturen.	Eier
	Vanninntak tilstoppet.	Rengjør silen i vanntilkoblingen, kontroller vanntilførselen.	Eier
	Ventilskive eller ventilfjær defekt.	Skift ut deler.	Kundtjeneste
	Fortrykkspumpe forkalket eller defekt.	Kontroller fortrykkspumpe.	Eier
	Anlegget starter ikke ved innkobling eller ved bruk av fjernkontrollen (tilleggsutstyr).	Hovedbryteren er slått av.	kople inn
Avbrutt strømforsyning på brukerstedet.		kople inn	Eier
Trykkbryter defekt		Skift trykkbryter.	Kundtjeneste
Motorvern-bryteren har utløst på grunn av overstrøm eller faseutfall av strømmettet.		Kontroller spenningen av de 3 fasene.	autorisert elektriker/ Kundeservice
Motorvern-bryter er feil innstilt.		Still inn etter koblingsskjema.	autorisert elektriker/ Kundeservice
Motorvern-bryter for styring og fortrykkspumpe har utløst.		Kontroller motorvern-bryter.	autorisert elektriker/ Kundeservice
Styresikring på transformatoren defekt.		Kontroller årsaken, skift ut styresikringen.	autorisert elektriker/ Kundeservice
Styringskretskort defekt.		Kontroller styringskretskortet, skift ut ved behov.	Kundtjeneste
Pumpen starter ikke under beredskapstiden ved å ta håndsprøytepipetten i bruk.	Trykkbryter eller kabel til trykkbryteren defekt.	Skift ut trykkbryteren eller kabelen.	Kundtjeneste
Anlegget koples ikke ut.	Pumpe suger luft over tom rengjøringsmiddelbeholder.	Etterfyll rengjøringsmiddelbeholderen, avluft sugedningen.	Eier
	Trykkbryter defekt.	Skift trykkbryter.	autorisert elektriker/ Kundeservice

Tekniske data

		HD 7/16-4 ST HD 7/16-4 ST-H				HD 9/18-4 ST HD 9/18-4 ST-H				HD 13/12-4 ST HD 13/12-4 ST-H			
Elektrisk tilkobling													
Spenning	V	400	230	440	220	400	230	440	220	400	230	440	220
Strømtype	--	3~				3~				3~			
Frekvens	Hz	50		60		50		60		50		60	
Kapasitet	kW	5,0				6,8				7,3			
Elektriske sikringer (trege)	A	16	25	16	25	16	25	16	25	16	25	16	25
Beskyttelsestype		IPX5											
Elektroforsyningsledning	mm ²	2,5	4	2,5	4	2,5	4	2,5	4	2,5	4	2,5	4
Vanntilkobling													
Tilførselsmengde (min)	l/time (l/min)	800 (13,3)				1000 (16,7)				1400 (23,3)			
Tilførselstrykk (max)	MPa (bar)	1,0 (10)											
Vanntilførsels-temperatur (max), ST	°C	70											
Vanntilførsels-temperatur (max), ST-H	°C	85											
Effektspesifikasjoner													
Arbeidstrykk vann (med standarddyse)	MPa (bar)	3...16 (30...160)				4...18 (40...180)				3...12 (30...120)			
Dysetørrelse på standarddyse		043		040		055				098			
Maks. driftsovertrykk	MPa (bar)	19 (190)				20 (200)				15 (150)			
Transportmengde	l/time (l/min)	300...700 (5...11,7)				460...900 (7,7...15)				650...1300 (10,8...21,7)			
Rengjøringsmiddelopsug	l/time (l/min)	0...42 (0...0,7)				0...54 (0...0,9)				0...78 (0...1,3)			
	%	0...6											
Rekylkraft strålepistol (maks.)	N	35				47				56			
Registrerte verdier etter EN 60335-2-79													
Hånd-arm vibrasjonsverdi													
Høytrykkspistol	m/s ²	1,7				3,0				2,1			
Strålerør	m/s ²	3,0				4,2				2,8			
Usikkerhet K	m/s ²	0,3				0,3				0,3			
Støytrykksnivå L _{PA}	dB(A)	70				71				74			
Usikkerhet K _{PA}	dB(A)	3				3				3			
Garantert lydeffektnivå	dB(A)	87				88				91			
Driftsmidler													
Oljemengde	l	0,5				0,75				1,25			
Oljetyper	--	SAE 90 Hypoid											
Mål og vekt													
Bredde	mm	533											
Høyde	mm	790											
Dybde	mm	420											
Vekt, basisapparat, ST	kg	58				65				78			
Vekt, basisapparat, ST-H	kg	62				69				82			



- A Vanntilførsel 3/4"
- B Høytrykkstilkobling EASY!Lock
- C Elektrisk tilkobling fra undersiden
- D Veggmontering
- E På stativ

Tilbehør

Rengjøringsmiddel

Rengjøringsmiddel letter rengjøringsarbeidet. Tabellen refererer til et utvalg av rengjøringsmidler. Innen rengjøringsmiddelet anvendes, må anvisningene på forpakningen leses og overholdes.

- Følgende typer av rengjøringsmiddel er ikke tillatte, da de fører til skader på apparatet:
 - Rengjøringsmidler som inneholder salpetersyre
 - Rengjøringsmidler med aktivt klor

Bruksområde	Målgruppe	Rengjøringsmiddel	Kärcher-betegnel- se	Dosering
Skum	Næringsmiddelindustri/slak- terier	Desinfiseringsmiddel	RM 732	1-3%
		Desinfeksjonsmiddel	RM 735	0,75-7%
		Skumdesinfeksjons-rengjøringsmiddel, alkalisk	RM 734	2-5%
	Drikkevarer/bryggerier	Skumrens, alkalisk	RM 58 ASF	1-2%
		Skumrens, sur	RM 59 ASF	1-2%
		Skumdesinfeksjons-rengjøringsmiddel, alkalisk	RM 734	2-5%
	Kommuner	Skumrens utendørs, nøytral	RM 57	1-2%
		Desinfeksjonsmiddel, innendørs	RM 732	1-3%
	Landbruk	Desinfiseringsmiddel	RM 732	1-3%
Desinfeksjonsmiddel		RM 735	0,75-7%	
Høytrykksrengjøring	Drikkevarer/bryggerier	Universalrengjøringsmiddel	RM 55	0,5-8%
		Skumdesinfeksjons-rengjøringsmiddel, alkalisk	RM 734	2-5%
	Kommuner	Aktivt vaskemiddel, alkalisk	RM 81	1-5%
	Landbruk	Aktivt vaskemiddel, alkalisk	RM 31	1-5%
		Aktivt vaskemiddel, alkalisk	RM 81	1-5%
	Skipsutrustning	Aktivt vaskemiddel, alkalisk	RM 81	1-5%
	Bilverksteder	Aktivt regnjøringsmiddel, alkalisk (motor/ deler)	RM 31	1-5%
Aktivt vaskemiddel, alkalisk (kjøretøy over/under)		RM 81	1-5%	
Gulvrengjøring	Næringsmiddelindustri/slak- terier	Intensiv grunnrengjøring	RM 750	1-5%
		Gulvvask	RM 69	0,5-1%
	Drikkevarer/bryggerier, kommuner	Intensiv grunnrengjøring	RM 750	1-5%
		Gulvvask	RM 69	0,5-1%
	Bilverksteder	Intensiv grunnrengjøring	RM 750	1-5%
		Gulvvask	RM 69	0,5-1%
	Skipsutrustning	Intensiv grunnrengjøring	RM 750	1-5%
Gulvvask		RM 69	0,5-1%	
Vaskebørste	Kommuner	Aktivt vaskemiddel, utendørs, alkalisk	RM 81	1-5%
		Universalrengjøringsmiddel	RM 55	0,5-8%
	Bilverksteder	Aktivt vaskemiddel, alkalisk (kjøretøy over/under)	RM 81	1-5%
		Skipsutrustning	Aktivt vaskemiddel, utendørs, alkalisk	RM 81

* = kun for kort tids bruk, totrinnsmetode, etterskyl med rent vann

** = ASF = avskillervennlig

*** = til forskylling egner seg Foam-Star

2000

Påbyggingssett

Fjenkontroll			
1	Påbyggingssett fjernkontroll*	2.637-491.0	1 betjeningssted. Gjenopprette driftsberedskap etter utløpt beredskapstid. Det er mulig med bruk av flere betjeningssteder i parallell.
2	Påbyggingssett fjernkontroll høytrykk, enkel*	2.744-014.0	1 betjeningssted. Styring av høytrykkspumpe og opp til to rengjøringsmidler. Bruk av 2 betjeningssteder og en fjernkontroll med myntinnkast (pos. 3) i forbindelse med prioritetsbryter (pos. 4).
3	Påbyggingssett myntinnkast*	2.642-422.0	Fjernkontroll med myntinnkast. Styring av høytrykkspumpe og opp til to rengjøringsmidler etter pålegging av mynter.
4	Påbyggingssett prioritetsbryter*	2.638-200.0	Omkobling mellom 2 fjernkontroller (pos. 2) eller en fjernkontroll (pos. 2) og en fjernkontroll med myntinnkast (pos. 3).
5	Påbyggingssett styringselektronikk for flere fjernkontroller*	2.744-036.0	Styring av høytrykkspumpe og 2 rengjøringsmidler fra opp til 6 betjeningssteder (pos. 6). Ekstra tilkoblingsmulighet for en fjernkontroll med myntinnkast (pos. 3).
6	Påbyggingssett betjeningssted flere fjernkontroller	2.744-015.0	Betjeningssted for flere fjernkontroller (pos. 5).
7	Påbyggingssett nødstoppp*	2.744-002.0	Bryter strømforsyningen til anlegget.
8	Påbyggingssett fordelingsboks	2.744-798.0	Er nødvendig for tilkobling av påbyggingssett (pos. 1) til (pos. 7) til apparatet. Ferdig kablet, tilkoblig med stikkontakt på apparatet.
9	Påbyggingssett tilkoblingsboks fjernlåsing	2.209-807.0	Nødvendig for tilkobling av påbyggingssett fjernlåsing (pos. 1) og nødstoppp (pos. 7).
Påbyggingssett			
1	Ekstrasett trykkavlastning	2.209-773.0	Eer utløpt driftsberedskapstid kobles høytrykkssystemet trykkkløst.
2	Påbyggingssett 1x rengjøringsmiddel i lavtrykk *	2.209-779.0	Nødvendig ved valg av 1 rengjøringsmiddel via fjernkontroll. Består av 1 magnetventil og 1 nivåføler**.
3	Påbyggingssett 2x rengjøringsmiddel i lavtrykk *	2.209-780.0	Nødvendig ved valg av et ekstra rengjøringsmiddel fra fjernkontroll (valgfri til (pos.5)). Består av 1 magnetventil, 1 nivåføler og 1 doseringsventil.
4	Påbyggingssett 1x rengjøringsmiddel i høytrykk *	2.209-799.0	Muliggjør dosering av rengjøringsmiddel ved høytrykksdrift. Er nødvendig for styring av et rengjøringsmiddel fra fjernkontroll. Maswkinen har som standard en dosering av rengjøringsmiddel ved lavtrykksdrift, den aktiveres ved omkobling av 3-veis dysen. Ved montering av dette påbyggingssettet bortfaller omkoblingen med 3-veis dysen.
5	Påbyggingssett 2x rengjøringsmiddel i høytrykk *	2.209-800.0	Muliggjør dosering av rengjøringsmiddel ved høytrykksdrift. Er nødvendig for styring av et ekstra rengjøringsmiddel fra fjernkontroll. Maswkinen har som standard en dosering av rengjøringsmiddel ved lavtrykksdrift, den aktiveres ved omkobling av 3-veis dysen. Ved montering av dette påbyggingssettet bortfaller omkoblingen med 3-veis dysen.
6	Påbyggingssett vannavkalking (DGT)	2.209-777.0	Forhindrer tilkalking ved varmtvannsdrift ved å tilsette flytende avherdingsmiddel.
7	Påbyggingssett driftstimesteller	2.209-778.0	Registrerer driftstid for maskinen for å overholde vedlikeholdsintervallene.
8	HWE 860	3.070-036.0	Varmer opp tilført vann ved en elektrisk oppvarmet kjele (boiler).
9	Påbyggingssett gulvstativ St	2.210-058.0	For montering av maskinen dersom det ikke er mulig med veggmontering. Laget av lakkert stål.
10	Påbyggingssett gulvstativ VA	2.210-059.0	For montering av maskinen dersom det ikke er mulig med veggmontering. Laget av rustfritt stål.
11	Påbyggingssett magnetventil vanntilførsel	2.209-788.0	Avbryter vanntilførselen når maskinen ikke brukes.
* påbyggingssett fordelingsboks er også nødvendig			
**Apparatet er som standard utstyrt med dosering av rengjøringsmiddel i lavtrykk, som aktiveres ved omkobling av tre-veis dysen.			

Installasjon av anlegget



Kun for autorisert fagpersonale!

Utpakking

- Kontroller ved utpakking at ingen ting mangler.
- Informer straks forhandleren ved transportskader.
- Ta vare på boresjablongen på kartongen til montering av maskinen.

montasje

Merknad:

Vanntilkoplingen, høytrykksnettets så vel som den elektriske tilkoplingen, skal utføres av bare autoriserte fagfolk i samsvar med de lokale forskrifter.

- Anlegget skal monteres i tørre omgivelser som ikke er utsatt for eksplosjonsfare.
- Montasjen skal foretas på fast og flat undergrunn.
- Anlegget skal være godt tilgjengelig for vedlikeholdsarbeider.

Følgende måter av oppstilling er mulig:

- veggmontasje
- montasje med påbyggingssett gulvstativ (tilleggsutstyr)

Festing av maskinen på veggen

⚠ FORSIKTIG

Fare for personskade og materiell skade! Pass på vekten av maskinen ved monteringen.

OBS

Fare for skader! Dersom vann fryser i maskinen, kan dette føre til at deler i maskinen skades.

Apparatet skal installeres i et frostfritt miljø. Ved risiko for frost, f.eks. ved utendørs installasjon, må apparatet tømmes og gjenomskyllles med et frostbeskyttende middel.

- Sjekk at veggen tåler belastningen.
- Sett merker på veggen ved hjelp av hull-malen på pakken.
- Bor hullene i veggen
- Sett egnede festemidler (skruer) på veggen.
- Ta av maskinhetten.
- Heng opp apparatet og sikre mot at det faller ned.
- Sett på og skru fast maskindekselet igjen.

Elektrisk tilkobling

- Se typeskilt og tekniske data for tilkoblingsverdier.
- Den nødvendige strømforsyningen for driften av anlegget, må legges ut for kontinuerlig drift.
- Den elektriske tilkoblingen må foretas av en servicemontør eller en autorisert elektriker og må være iht. IEC 60364-1.
- Strømførende deler, kabler og apparater i arbeidsområdet må være i feilfri stand og spylesikre.

Vanntilførsel

- Legg ut vanntilførsel for kontinuerlig drift.
- Vanntilførselen må forsynes med en stoppekran, og kobles ved hjelp av en trykkslange bevegelig til høytrykksanlegget.
- Et utilstrekkelig ledningstverrsnitt eller et for lavt fortrykk fører til vannmangel.
- Ved for høyt fortrykk eller spisstrykk i ledningssystemet, må en trykkforminsker ubetinget seriekobles.
- Et vannavløp må forefinnes på oppstillingsstedet.

høytrykksinstallasjon

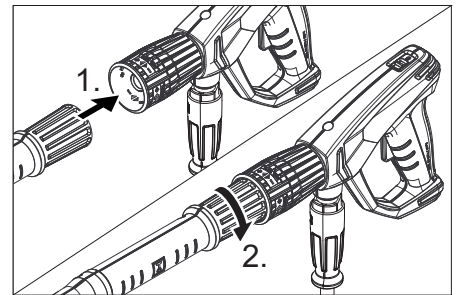
For tyskland: Ved monteringen skal angivelsene i VDMA-enhetsblad 24416 "Høytrykksvasker, fast installerte høytrykksrengjøringsystemer, begreper, krav, installasjon, kontroll" følges (kan bestilles fra Beuth Verlag, Köln, www.beuth.de).

- Forbindelsen mellom det fast installerte rørledningsnett og apparatet, skal utføres som en høytrykks-slangeledning.
- Det fast installerte rørledningsnett skal helst forlegges rettlinjert. Høytrykksrørledninger skal forlegges forskriftsmessig, og skal med hensyn til lengdeforandring ifølge varme- og trykkinnvirkning, forlegges med dempende løse og faste røklammer.
- For å holde trykktapet i høytrykksledningene så lavt som mulig, burde følgende anbefalinger overholdes:
Rørledninger: Nominell diameter DN 15 (1/2").
Slangeledninger: Nominell diameter DN 8.

Ved de ovenfor nevnte standardverdiene, må i tillegg selvfølgelig tas hensyn til rørledningens lengde, antallet av retningsendringene og armaturene.

Monter høytrykkspistol, strålerør og dyse

Henvising: EASY!Lock-Systemet forbinde komponenter raskt og sikkert med en hurtigvinsj på kun en omdreining.



For illustrasjon se "Betjeningselementer".

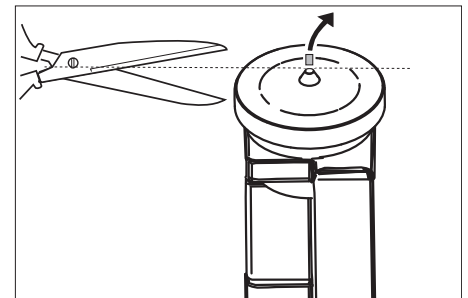
- Monter dysen på strålerøret (markeringen på den ytre ringen skal vende oppover) og trekk den til for hånd (EASY!Lock).
- Kolbe strålerøret til håndsprøyte-pistolen og stram den håndfast (EASY!Lock).
- Koble høytrykkslangen til håndsprøyte-pistolen og trekk til for hånd (EASY!Lock).
- Koble høytrykkslangen på høytrykksuttaket på maskinen eller til et høytrykksledningsnett (EASY!Lock).

Montere beholder for rengjøringsmiddel

Rengjøringsmiddelbeholderen skal plasseres slik at bunnen av beholderen ikke er mer enn 1,5 meter under maskinen.

Førstegangs igangsetting

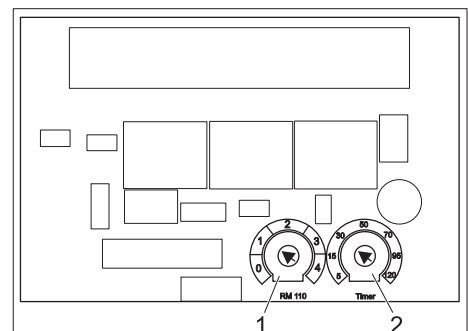
- Kontroller vanntilførselen på nødvendig matemengde og riktig temperatur.
- Kontroller oljestand på pumpene.



- Skjær av tuppen av oljebeholderen.

Innstillinger

Innstillinger foretas på styringens kretskort. Styringens kretskort finner du i elektroskapet for høytrykkspumpen.



- 1 Potensiometer for vannhardhet
- 2 Potensiometer for beredskapstid

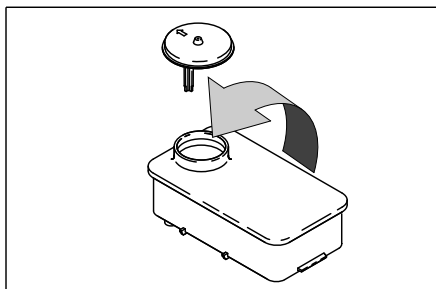
Beredskapstid

- Still beredskapstiden inn med spenningsmåleren på styringselektronikken.
- Fabrikkinnstilling:
10 Minuten

Tiden kan stilles inn mellom 5 og 120 minutter. Det er trykket en enkel skala mer retningsgivende verdier på kretskortet.

påbyggingssett vannavherder (tilleggsutstyr)

Som forkalkningsvern ved varmtvannsdrift med hardt vann. Doserer avherdingsmiddel til vannet. Doseringsmengden kan tilpasses vannets hardhetsgrad.



- Fyll beholderen med Kärcher-bløtemiddel RM 110 (best.nr. 2.780-001).
- Undersøk lokal vannhardhet:
 - Ifølge opplysninger fra det lokale vannverket,
 - Ved hjelp av apparat for måling av hardhetsgrad (best.nr. 6.768-004).

⚠ FARE

Farlig elektrisk spenning! Innstilling er kun tillatt utført av autorisert elektriker.

- Innstill dreiepotensiometeret på kretskortet til vannavherderen, avhengig av vannets hardhetsgrad. Skalaen viser hardhetsområder 1 til 4.

Luft maskinen

- Skru av dyse.
- La maskinen gå til vannet kommer uten bobler.
- Eventuelt la maskinen gå i 10 sekunder – koble fra. Gjenta prosessen flere ganger.
- Slå av maskinen og skru på dysen igjen.

EU-samsvarserklæring

Vi erklærer hermed at maskinen angitt nedenfor oppfyller de grunnleggende sikkerhets- og helsekravene i de relevante EU-direktivene, med hensyn til både design, konstruksjon og type markedsført av oss. Ved endringer på maskinen som er utført uten vårt samtykke, mister denne erklæringen sin gyldighet.

Produkt: Høytrykksvasker

Type: 1.524-xxx

Relevante EU-direktiver
2006/42/EF (+2009/127/EF)
2014/30/EU

Anvendte overensstemmende normer

EN 55014-1: 2006+A1: 2009+A2: 2011

EN 55014-2: 2015

EN 60335-1


EN 60335-2-79


EN 61000-3-2: 2006+A1: 2009+A2: 2009

EN 61000-3-3: 2013

EN 62233: 2008

De undertegnede handler på oppdrag fra, og med fullmakt fra selskapsledelsen.


H. Jenner
CEO


S. Reiser
Head of Approbation

Dokumentasjonsansvarlig:
S. Reiser

Alfred Kärcher GmbH & Co. KG
Alfred-Kärcher-Str. 28 - 40
71364 Winnenden (Germany)
Tlf: +49 7195 14-0
Faks: +49 7195 14-2212

Winnenden, 2016/11/01

Tilbehør og reservedeler

Bruk bare originalt tilbehør og originale reservedeler; de garanterer for en sikker og problemfri drift av maskinen. Informasjon om tilbehør og reservedeler finner du på www.kaercher.com.

Garanti

Vår ansvarlige salgsorganisasjon for det enkelte land har utgitt garantibetingelsene som gjelder i det aktuelle landet. Eventuelle feil på apparatet repareres gratis innenfor garantitiden dersom årsaken er en material- eller produksjonsfeil.

Garantien trer kun i kraft dersom forhandleren sender inn vedlagte svarkort fullstendig utfyllt, stemplet og underskrevet og sender til importøren i det enkelte land.

Ved behov for garantireparasjoner, vennligst henvend deg med kjøps- og tilbehørskvitteringen til din forhandler eller den nærmeste autoriserte kundeservice.

Kundetjeneste

Anleggstype:	Prodksjonsnr.:	Tatt i bruk den:

Kontroll gjennomført den:

Funnet:

Underskrift

Kontroll gjennomført den:

Funnet:

Underskrift

Kontroll gjennomført den:



Funnet:

Underskrift

Kontroll gjennomført den:

Funnet:

Underskrift



  Läs bruksanvisning i original innan aggregatet används första gången, följ anvisningarna och spara drifts-anvisningen för framtida behov, eller för nästa ägare.

Bruksanvisning samt säkerhetsanvisning nr. 5.956-309 måste läsas före första användningstillfället!

Innehållsförteckning

Miljöskydd	SV	1
Säkerhetsanvisningar	SV	1
Ändamålsenlig användning ...	SV	2
Funktion	SV	3
Aggregatelement	SV	4
Handhavande	SV	4
Transport	SV	5
Lagring av maskinen	SV	5
Skötsel och underhåll	SV	5
Åtgärder vid störningar	SV	7
Tekniska data	SV	9
Tillbehör	SV	11
Anläggningsinstallering	SV	13
EU-försäkran om överensstämmelse	SV	14
Tillbehör och reservdelar	SV	14
Garanti	SV	14
Kundservice	SV	15

Miljöskydd

	Emballagematerialen kan återvinnas. Kasta inte emballaget i hushållssoporna utan lämna det till återvinning.
	Kasserade apparater innehåller återvinningsbart material som bör gå till återvinning. Batterier, olja och liknande ämnen får inte komma ut i miljön. Överlämna skrotade aggregat till ett lämpligt återvinningssystem.

Motorolja, värmeolja, diesel och bensen får inte släppas ut i miljön. Skydda marken och avfallshandtera förbrukad olja på ett miljövänligt sätt.

Upplysningar om ingredienser (REACH)

Aktuell information om ingredienser finns på:

www.kaercher.com/REACH

Säkerhetsanvisningar

- Beakta lagstadgade, nationella föreskrifter för högtryckstvättar.
- Beakta gällande, nationella regelverk för olycksfallsskydd. Högtryckstvättar måste kontrolleras regelbundet och kontrollresultatet måste noteras skriftligt.
- Beakta de säkerhetshänvisningar som följer de rengöringsmedel som används (i.r. på etiketten).
- Aggregatet får endast installeras av för uppgiften auktoriserat företag och enligt gällande, nationella föreskrifter.
- Aggregatet får endast anslutas till ett nätuttag som installerats av en elektriker enligt IEC 60364-1.
- Skadad nätsladd ska genast bytas ut av auktoriserad kundservice/utbildad elektriker.
- Drag alltid ur nätkontakten innan arbeten utförs på aggregatet.
- Nätkontakt och vägguttag måste vara lätt tillgängliga även efter installationen.
- Anläggningen måste säkras med en jordfelsbrytare, med utlösningsspänning som ligger under eller på 30 mA.
- Maskinen får endast användas av personer som instruerats i handhavandet, eller tydligt visat att de klarar av att hantera maskinen och uttryckligen fått uppdraget att använda denna.
- Maskinen får inte användas av barn eller ungdomar.

Symboler på aggregatet



Högtrycksstrålar kan vid felaktig användning vara farliga. Strålen får inte riktas mot människor, djur, aktiv elektrisk utrustning eller mot själva aggregatet.

Risk för brännskador på grund av mycket varma ytor!



Risk för skada! Varning för farlig elektrisk spänning.



Riskenivåer

△ FARA

Varnar om en omedelbart överhängande fara som kan leda till svåra personskador eller dödsfall.

△ VARNING

Varnar om en möjligen farlig situation som kan leda till svåra personskador eller döden.

△ FÖRSIKTIGHET

Varnar om en möjligen farlig situation som kan leda till lättare personskador.

OBSERVERA

Varnar om en möjligen farlig situation som kan leda till materiella skador.

Arbetsplatser

På pumpenheten startas anläggningen endast, och stängs av. Ytterligare arbetsplatser finns, beroende på anläggningsstrukturen, på tillbehörsutrustningen (sprutanordningar), som monteras på anslutningspunkterna.

Personlig skyddsutrustning



Bär hörselskydd för att minska risken för hörselskador när bullerförstärkande delar rengörs.

- Bär lämpliga skyddskläder och skyddsglasögon som skydd mot tillbakasprutande vatten eller smuts.

Säkerhetsanordningar

Säkerhetsanordningarna ger skydd åt användaren och får varken sättas ur drift eller förbikopplas.

Huvudreglage

Detta förhindrar att apparaten startas oavsiktligt. Stäng av vid pauser, eller efter avslutat arbete.

Säkerhetsspärr

Säkerhetsspärren på handsprutan förhindrar att apparaten startas oavsiktligt.

Överströmningsventil med tryckbrytare

- Om vattenmängden minskas med tryck/mängdregleringen öppnas överfyllningsventilen och en del av vattnet flyter tillbaka till pumpens sug sida.
- När avtryckaren på spolröret släpps frånkopplas högtryckspumpen av en tryckbrytare som stoppar högtrycksstrålen. Trycker man in avtryckaren kopplar tryckbrytaren in pumpen igen. Överfyllningsventil och tryckställare har ställts in av tillverkaren och är plomberade. Inställning endast av kundservice.

Lindningsskyddskontakt

Lindningsskyddskontakten i pumpdriftens motorlindning stänger av motorn vid termisk överbelastning.
(Endast HD 13/12-4 ST...).

Vänteläge

Om apparaten inte används under en längre stund (kan ställas in mellan 5...120 minuter) så stänger den av sig.

Slangbrottssäkring

Om driftstiden överskrider ett inställbart värde (5...120 minuter) (utan avbrott i arbetet) stänger apparaten av sig.

Motorskyddsbrytare

Vid för hög strömförbrukning stänger motorskyddsbrytaren av aggregatet.

Läckageövervakning

Apparaten stängs av vid otätheter i högtryckssystemet.

Tryckavlastning (tillval)

När stand-by-perioden är slut öppnar en magnetventil i högtryckssystemet och släpper ut trycket.

Vattenbristsäkring (tillval)

Vattenbristsäkringen i flottörbehållaren förhindrar att högtryckspumpen torrkör vid vattenbrist.

Ändamålsenlig användning

- Detta aggregat transporterar vatten som står under kraftigt tryck till eftermonterade högtryckstvättar. Vid behov sugs rengöringsmedel in och blandas i vattnet.
- Anläggningen installeras permanent i ett torrt, frostfritt utrymme. Fördelningen av högtrycksvattnet sker via ett fast installerat ledningsnät. Alternativt kan en handspruta med en högtrycksslang anslutas direkt på apparaten.
- Anläggningen måste monteras på väggen på sådant sätt att bakre öppningen stängs av väggen.

⚠ FARA

Skaderisk! Vid användning på bensinmackar eller andra riskfyllda områden måste gällande säkerhetsföreskrifter följas.

Avloppsvatten, innehållande mineralolja, får inte komma ut i mark, vattendrag eller kanalisation. Motor- och underredstvätt utförs därför enbart på lämpliga platser, utrustade med oljeavskiljare.

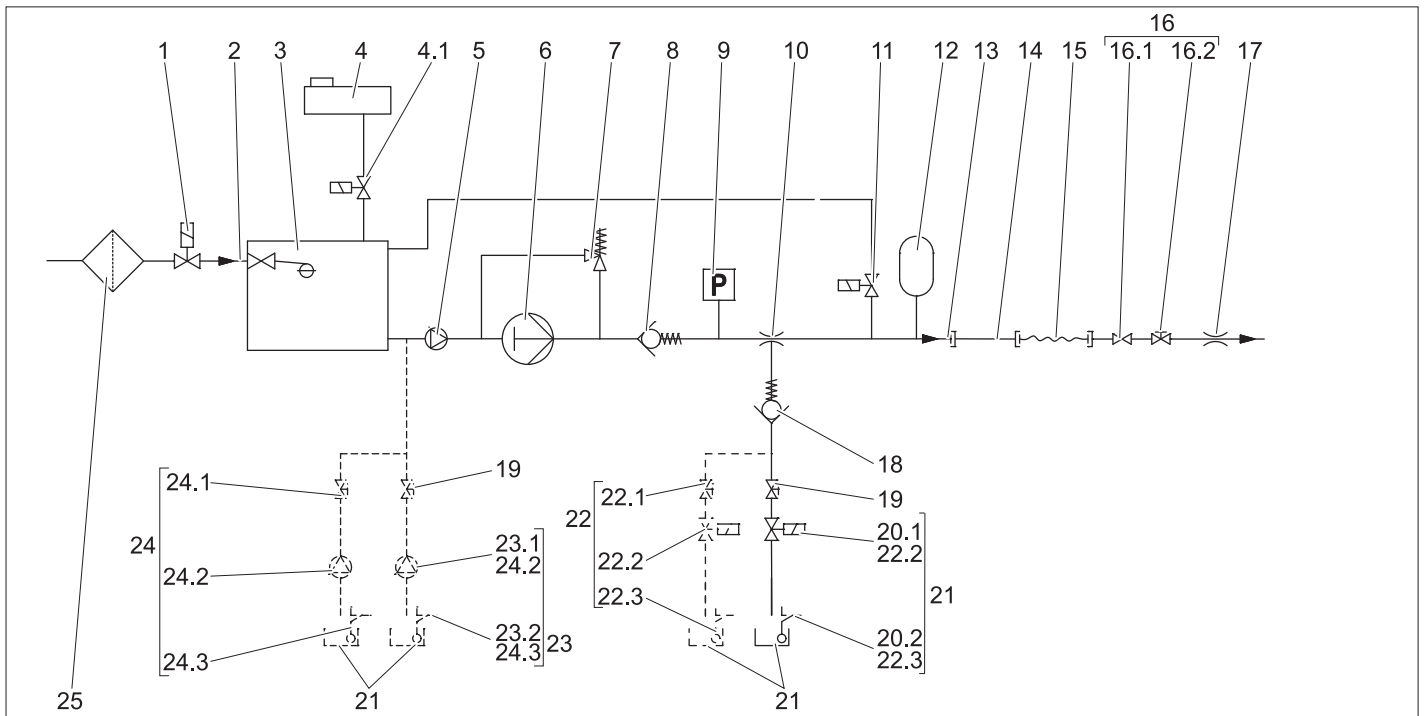
Krav på vattenkvaliteten

OBSERVERA

Endast rent vatten får användas som högtrycksmedium. Nedsmutsning leder till förslitningar eller avlagringar i apparaten på ett för tidigt statdum.

Om återvinningsvatten används får följande gränsvärden inte överskridas.

pH-värde	6,5...9,5
elektrisk ledningsförmåga *	Ledningsförmåga färskvatten +1 200 µS/cm
sedimenterbara ämnen **	< 0,5 mg/l
filtreringsbara ämnen **	< 50 mg/l
Kolväten	< 20 mg/l
Klor	< 300 mg/l
Sulfat	< 240 mg/l
Kalcium	< 200 mg/l
Totalhårdhet	< 28 °dH < 50 °TH < 500 ppm (mg CaCO ₃ /l)
Järn	< 0,5 mg/l
Mangan	< 0,05 mg/l
Koppar	< 2 mg/l
Aktivt klor	< 0,3 mg/l
fritt från illaluktande dofter	
* Maximum totalt 2 000 µS/cm	
** Testvolym 1 l, sedimenteringstid 30 min	
*** inga slipande ämnen	



- 1 Magnetventil vattentillförsel (tillbehörssats, tillval)
- 2 Vattenintag
- 3 Flottörventil
- 4 Behållare avhärningsvätska med magnetventil (4.1), gäller endast modell ST-H (tillval hos modell ST)
- 5 Förtryckspump, gäller endast modell ST-H
- 6 Högtryckspump
- 7 Överströmningsventil
- 8 Strypbackventil
- 9 Tryckvakt
- 10 Rengöringsmedel-injektor
- 11 Tryckavlastningsventil (tillbehörssats, tillval)
- 12 Svängningsdämpare
- 13 Högtrycksutgång
- 14 Rörledningssystem (tillval)
- 15 Högtryckssläng
- 16 Spolhandtag med spärrventil (16.1) och tryck-/mängdregulator (16.2)
- 17 Högtrycksmunstycke (trefunktionsmunstycke)
- 18 Backventil rengöringsmedelsinsugning i lågtryck
- 19 Doseringsventil för rengöringsmedel
- 20 Nivåsensor rengöringsmedel (tillbehörssats, tillval) består av 1 rengöringsmedel-magnetventil (20.1) och 1 rengöringsmedel-nivåsensor (20.2).
- 21 Behållare för rengöringsmedel
- 22 Rengöringsmedeldosering 2. Rengöringsmedel, (tillbehörssats, tillval) som består av 1 rengöringsmedel-doseringsventil (22.1), 1 rengöringsmedel-magnetventil (22.2), 1 rengöringsmedel-nivåsensor (22.3)

- 23 Rengöringsmedeldosering i högtryck (tillbehörssats, tillval) som består av 1 rengöringsmedelpump (23.1) och 1 rengöringsmedel-nivåsensor (23.2)
- 24 Rengöringsmedeldosering, dubbel i högtryck (tillbehörssats, tillval) som består av 1 rengöringsmedel-doseringsventil (24.1), 2 rengöringsmedelpumpar (24.2) och 2 rengöringsmedel-nivåsensorer (24.3)
- 25 Vattenfilter (Alternativ)

Full pumpeffekt

Vid avtappning av hela vattenmängden flyter vattnet via vattenintaget, flottörbehållaren, förtryckspumpen för varmvatten och högtryckspumpen till högtrycksutgången.

Delavtappning

Behövs endast en del av den vatteneffekt som pumpen producerar flyter restmängden tillbaka till högtryckspumpens sugsida via mängdregleringen.

Rengöringsmedel

Rengöringsmedel sugs in över rengöringsmedelsinjektorn och doseras med doseringsventilen för rengöringsmedlet.

För att aktivera insugningen måste det dubbla flerfunktionsmunstycket vara ställt på "CHEM" (flat högtrycksstråle). Med tillbehörssatsen rengöringsmedeldosering i högtryck (tillval) kan rengöringsmedel matas fram med hjälp av en rengöringsmedelpump.

Automatisk pumpstart

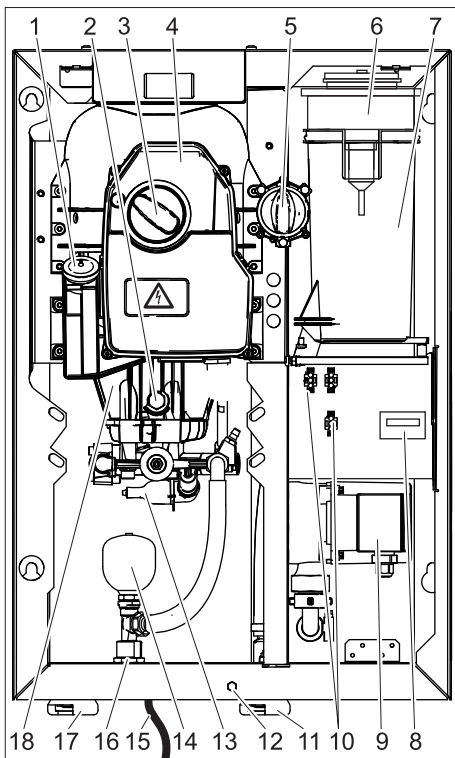
Sjunker systemtrycket under stand by-perioden på grund av att en enhet öppnas så startar tryckställaren högtryckspumpen.

Avhärningssystem

Genom dosering av avhärningsvätska förhindras att kalkavlagringar bildas vid användning med hett vatten. From en hårdhetsgrad "medel" (8,4 - 14 °dH) och en tillloppstemperatur på över 60°C måste tillbehörssatsen vattenavhärning (DGT) monteras in, eller en extern vattenavhärningsanläggning måste finnas. ST-H apparater är lämpliga för användning med hett vatten med en tillloppstemperatur på upp till bis 85 °C, ST-apparater upp till bis 70°.

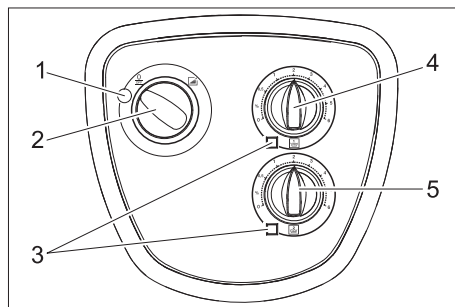
Aggregatetelement

Apparatkåpa avtagen.

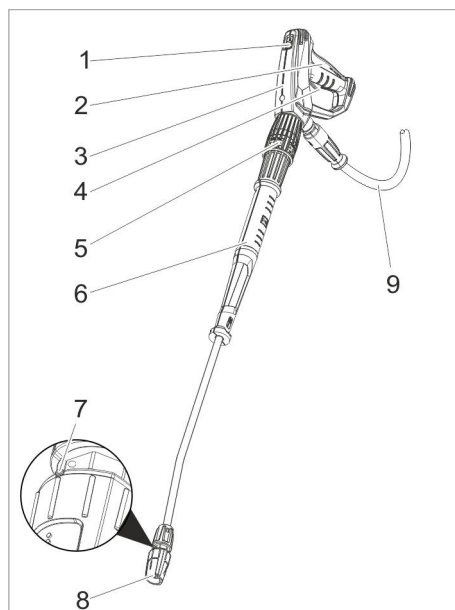


- 1 Oljebehållare
- 2 Skruv för oljeutsläpp
- 3 Huvudreglage
- 4 Elskåp
- 5 Doseringsventil för rengöringsmedel
- 6 Behållare avhärtningsvätska (tillval)
- 7 Flottörbehållare
- 8 Räkneverk driftstimmar (tillval)
- 9 Förtryckspump (endast modell ST-H)
- 10 Stickanslutningar för tillbehörssatser
- 11 Vattenintag (HD 7/16, HD 8/19)
- 12 Fästskruv maskinhuv
- 13 **Tryckvakt**
- 14 Svängningsdämpare
- 15 Nätkabel med nätkontakt
(inte på alla maskinutföranden)
- 16 Högtrycksanslutning EASY!Lock
- 17 Vattenintag (HD 13/12)
- 18 Högtryckspump

Reglage



- 1 **Kontrollampa**
Lyser grönt: Apparat driftsklar.
Blinkar grönt: Stand by-perioden har gått ut eller max.tiden för kontinuerlig drift har överskridits (slangbrottsäkring).
Lyser gult: Fyll på avhärtningsvätska (tillval)
Blinkar gult: Vattenbrist (tillval)
Lyser rött: Otätethet i högtryckssystemet.
- 2 Huvudreglage
- 3 Kontrollampa rengöringsmedel
Lyser när rengöringsmedelsbehållaren är tom (tillval).
- 4 Doseringsventil rengöringsmedel I
- 5 Doseringsventil rengöringsmedel II (tillval)



- 1 Säkerhetsspärr
- 2 Startspak
- 3 Handspruta EASY!Force
- 4 Säkerhetsspak
- 5 Tryck-/Mängdreglering (tillval)
- 6 Strålrör EASY!Lock
- 7 Trefunktionsmunstyckets markering
- 8 Trefunktionsmunstycke EASY!Lock
- 9 Högtrycksslang EASY!Lock

Handhavande

Säkerhetsanvisningar

Användaren ska använda aggregatet i enlighet med gällande bestämmelser. Användaren ska ta hänsyn till lokala förutsättningar och kontrollera att ingen uppehåller sig i närheten vid arbete med aggregatet. Lämna aldrig aggregatet utan uppsikt så länge det är i drift.

⚠ FARA

- Aggregatet får endast köras med stängd kåpa.
- Skaderisk! Aggregat, matarledningar, högtrycksslang och anslutningar måste vara i ett oklanderligt tillstånd. Är dessa inte i ett oklanderligt tillstånd får apparaten inte brukas.

⚠ FARA

- Rikta inte strålen mot dig själv eller mot andra för att rengöra kläder eller skor.
- Risk för personskada på grund av delar som flyger iväg! Ivägflygande brottstycken eller föremål kan skada personer eller djur. Rikta aldrig vattenstrålen mot ömtåliga eller lösa föremål.

⚠ FARA

Längre användning av maskinen kan leda till vibrationsbaserade cirkulationsstörningar i händerna.

En allmäntillgänglig tidslängd för användningen kan inte fastläggas eftersom denna påverkas av många faktorer:

- Personlig fallenhet för dålig cirkulation (ofta kalla fingrar, kliande fingrar).
- Låg omgivande temperatur Bär varma handskar för att skydda händerna.
- Ett fast grepp hindrar cirkulationen.
- Drift utan pauser är sämre än drift med inlagda pauser.

Vid regelbunden, långvarig användning av apparaten och återkommande symptom (t.ex. kliande fingrar, kalla fingrar), rekommenderar vi läkarbesök.

Förbered drift

⚠ FARA

Risk för skador på grund av, eventuellt mycket varm, vattenstråle!

- ➔ Kontrollera högtrycksslang, rörledning, armaturer och sprutrör på skador före varje användning.
- ➔ Byt genast ut otäta komponenter och täta läckande kopplingspunkter.
- ➔ Kontrollera att slangkopplingar sitter fast ordentligt och att de är täta.

OBSERVERA

Risk för skada på grund av torrkorning.

- ➔ Kontrollera hur mycket rengöringsmedel som finns i behållaren och fyll på vid behov.
- ➔ Kontrollera fyllnadsnivån i behållaren för avhärtningsmedel och fyll vid behov på.

Öppna/stänga handsprutan

- ➔ Öppna handsprutan: Tryck på låsspaken och avdragsspaken.
- ➔ Stäng handsprutan: Släpp låsspaken och avdragsspaken.

Drift med högtryck

Hänvisning:

Maskinen är utrustad med en tryckkontakt. Motorn startar bara när spaken till sprutan är dragen.

- Öppna vattenförsörjning.
- Stick i nätkontakten. (bara på maskinutföranden med nätka-bel och nätkontakt).
- Ställ huvudreglaget på "I". Kontrolllampan lyser grön.
- Lås upp handsprutan genom att skjuta spärren bakåt.
- Öppna handsprutpistolen.

⚠ FARA

Se vid inställning av tryck-/och mängdreglering till att strålrörets förskruvning inte lossas.

- Ställ in arbetstryck och vattenmängd genom att vrida (steglöst) på tryck- och mängdregulatorn (+/-) (tillval).

Välj typ av stråle

- Stäng handspruta.
- Vrid på munstyckeshöljet tills önskad symbol överensstämmer med markeringen:

	Rund högtrycksstråle (0°) till mycket envis smuts.
	Flat lågtrycksstråle (CHEM) vid användning med rengöringsmedel, eller rengöring med lågt tryck.
	Flat högtrycksstråle (25°) till smuts som sträcker sig över större yta.

Användning med rengöringsmedel

⚠ FÖRSIKTIGHET

Olämpliga rengöringsmedel kan skada såväl aggregatet som det objekt som ska rengöras. Använd endast rengöringsmedel som godkänts av Kärcher. Beakta rekommenderad dosering samt anvisningar som medföljer rengöringsmedlen. Använd rengöringsmedel sparsamt för att skona miljön. Beakta säkerhetsanvisningarna på rengöringsmedlen.

Kärcher-rengöringsmedel garanterar störningsfritt arbete. Fråga oss om råd eller beställ vår katalog, eller våra informationsblad beträffande rengöringsmedel.

- Placera behållaren med rengöringsmedel under aggregatet.
- Häng sugslangen till rengöringsmedlet i behållaren.
- Ställ in munstycket på "CHEM".
- Ställ in doseringsventilen för rengöringsmedel på önskad koncentration.

Rekommenderade rengöringsmetoder

- Spruta sparsamt med rengöringsmedel på den torra ytan och låt det verka (låt det inte torka).
- Spola bort den upplösta smutsen med högtrycksstrålen.
- Doppa filtret i rent vatten efter användning. Vrid doseringsventilen till högsta rengöringsmedels-koncentration. Starta aggregatet och spola med rent vatten under en minut.

Avbryta drift

- Stäng handspruta. Maskinen stängs av.
- Lås handsprutan genom att skjuta spärren framåt.

Efter avbrott:

- Lås upp handsprutan genom att skjuta spärren bakåt.
- Öppna handsprutpistolen. Maskinen startas igen.

Vänteläge

Stand by-perioden startar när handsprutan stängs. När stand by-perioden är slut (5-120 minuter) kan maskinen inte längre startas genom att man öppnar handsprutan. Kontrolllampan blinkar grönt.

- För omstart vrids nyckelbrytaren kort till "0" och därefter åter till "1".

Hänvisning:

Stand by-perioden kan ställas in av kundservice.

Starta om stand by-perioden

- Ställ huvudreglaget på "0".
- Vänta kort.
- Ställ huvudreglaget på "I".

eller

- Tryck på motsvarande reglage på fjärrstyrningen (tillval).

Koppla från aggregatet

- Stäng vattentillförseln.
- Öppna handsprutpistolen.
- Sätt på pumpen med strömbrytaren på maskinen och låt den gå i 5-10 sekunder.
- Stäng handspruta.
- Stäng av strömbrytaren "0/OFF".
- Försäkra dig om att dina händer är torra när du drar ut nätkontakten. (bara på maskinutföranden med nätka-bel och nätkontakt).
- Ta bort vattenanslutningen.
- Tryck på handsprutan tills apparaten är trycklös.
- Lås handsprutan genom att skjuta spärren framåt.

Frostskydd

OBSERVERA

Frost förstör maskinen om den inte är helt tömd på vatten.

Aggregatet skall placeras i frostfria utrymmen. Vid risk för frost, t.ex. vid installering utomhus, måste aggregatet tömmas och spolas igenom med frostskyddsmedel.

Tömma aggregatet

- Skruva bort slangen för vattentillförsel från aggregatet.
- Skruva bort högtrycksslangen från aggregatet.
- Låt aggregatet arbeta, tills pump och ledningar tömts (max 1 minut).

Vid längre driftsuppehåll:

- Fyll flottörbehållaren helt med vanligt frostskyddsmedel.
- Placera uppsamlingskål under högtrycksutgången.
- Starta aggregatet och låt det arbeta tills det är helt genomspolat.

Avstängning vid nödfall

- Ställ nödstoppknappen på "0".
- Stäng vattentillförseln.
- Använd handsprutan tills apparaten är trycklös.

Lyft bort apparatkåpa

- Skruva ur fästskruven till apparatkåpan.
- Lyft lätt på apparatkåpan och ta av den framåt.

Transport

⚠ FÖRSIKTIGHET

Risk för person och egendomsskada! Observera vid transport maskinens vikt.

OBSERVERA

Skydda avdragsspaken mot skador under transporten.

- Vid transport i fordon ska maskinen säkras enligt respektive gällande bestämmelser så den inte kan tippa eller glida.

Lagring av maskinen

⚠ FÖRSIKTIGHET

Risk för person och egendomsskada! Observera maskinens vikt vid lagring.

Skötsel och underhåll

⚠ FARA

Skaderisk! Frånkoppla maskinens strömbrytare vid alla underhålls- och reparationsarbeten.

Dra ut elkontakt och säkra mot återstart

⚠ FARA

Risk för skador på grund av, eventuellt mycket varm, vattenstråle!

Vid alla arbeten:

- Stäng avstängningsventil för färskvatten.
- Låt mycket varma anläggningsdelar svalna.
- Gör anläggningen trycklös genom att öppna alla handsprutor.

Grundläggande för en driftssäker anläggning är regelbundet underhåll enligt följande underhållschema.

Använd uteslutande originalreservdelar från tillverkaren eller delar som rekommenderas av denne såsom

- reserv- och slitningsdelar
- Tillbehör
- Drivmedel
- Rengöringsmedel

Säkerhetsinspektion/Serviceavtal

Kom överrens med försäljningsstället om att regelbundna säkerhetskontroller ska genomföras eller välj ett servicekontrakt. Be om råd.

Underhållsschema

Tidpunkt	Aktivitet	Beträffad komponentgrupp	Genomförande	av vem
dagligen	Kontrollera hand-sprutan	Handspruta	Kontrollera om handsprutan sluter tätt. Kontrollera säkringsfunktionen mot otilbörlig manövrering. Byt ut defekt handspruta.	Operatör
	Kontrollera	Nätkabel (bara på maskinutföranden med nätkabel och nätkontakt).	Nätkabeln ska kontrolleras regelbundet så att inga skador finns på den, t.ex sprickor eller åldersskador. Om en skada upptäcks måste kabeln bytas ut innan vidare användning.	Operatör/ Kundtjänst
	Kontrollera fyllnivå	Rengöringsmedelsbehållare, påbyggnadssats avhårdare (tillval)	Kontrollera mängden och fyll på vid behov.	Operatör
	Kontrollera högtrycksslangar	Utgående ledningar, slangar till arbetsaggregatet	Kontrollera om slangarna är skadade. Byt omgående ut defekta slangar. Risk för olycksfall!	Operatör
varje vecka eller efter 40 driftstimm	Kontrollera anläggningens täthet	Hela anläggningen	Kontrollera tätheten hos pump och rörsystem. Kontakta kundservice om olja förloras, eller om det finns otäta punkter där det kommer mer än tio droppar vatten per minut.	Operatör/ Kundtjänst
	Kontrollera oljans beskaffenhet	Oljebehållare på pumpen	Är oljan mjölkaktig måste den bytas ut. I detta fall rekommenderas även byte av pumpens oljepackning (kundservice).	Operatör/ Kundtjänst
	Kontrollera oljenivå	Oljebehållare på pumpen	Kontrollera oljenivå hos pumpen. Fyll på olja vid behov (beställnummer 6.288-016).	Operatör
	Rengör filter	Filter i sugslangen för rengöringsmedel	Rengör filtret på sugslangen för rengöringsmedel.	Operatör
	Kontrollera svängningsdämpare	Svängningsdämpare	Ökar vibration hos pumpen är svängningsdämparen defekt. Byt ut svängningsdämpare.	Kundservice
varje månad eller efter 200 driftstimm	Rengör silen.	Sil i vattenintaget	Demontera silen och rengör den.	Operatör
	Kontrollera flottörventil	Flottörbehållare	När flottörventilen är stängd får inte vatten tränga ut vid överrinningen.	Operatör
	Kontrollera automatisk inkoppling	Tryckvakt	Pump arbetar inte eftersom inget vatten tappas av. Öppna handspruta. Om trycket i högtryckssystemet sjunker under 3 MPa måste pumpen starta.	Operatör
	Efterdrag slangklämmor	alla slangklämmor	Efterdrag slangklämmor med momentnyckel. Åtdragningsmoment till 28 mm nominell diameter = 2 Nm, från 29 mm = 6 Nm.	Operatör
Varje år eller efter 1000 driftstimm	Oljebyte	Högtryckspump	Tappa ur olja. Fyll på ny olja. Kontrollera fyllnadsnivån i oljebehållaren.	Operatör
	Kontrollera om kalkavlagringar finns på anläggningen	hela vattensystemet	Funktionsstörningar hos ventiler eller pumpar kan tyda på kalkavlagringar. Avkalka vid behov.	Driftsansvarig med instruktion för avkalkning
årligen	Säkerhetskontroll	Hela anläggningen	Säkerhetskontroll enligt riktlinjer för högtryckstvätt.	Sakkunnig

Underhållskontrakt

För att garantera en tillförlitlig drift av anläggningen rekommenderar vi att underhållskontrakt finns. Kontakta Kärcher Kundtjänst.

Underhållsarbeten

Vem får utföra underhållsarbeten?

■ Operatör

Arbeten med hänvisningen "Driftsansvarig" får endast utföras av instruerad person som kan hantera, och utföra underhållsarbeten på, högtrycksslangar på ett säkert sätt.

■ Elektriker

Endast personer med utbildning på det elektrotekniska området.

■ Kundtjänst

Arbeten med hänvisningen "Kundservice" får endast utföras av montörer från Kärcher kundservice.

Oljebyte

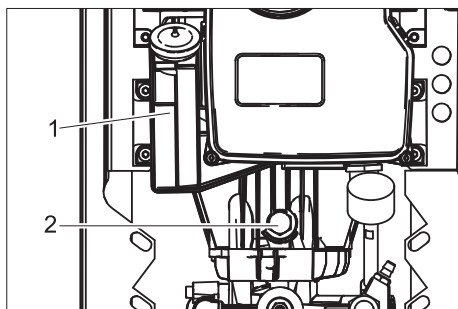
⚠ **VARNING**

Risk för brännskador på grund av väldigt varm olja och mycket varma anläggningsdelar. Låt pumpen kylas ner 15 minuter före oljebyte.

Hänvisning:

Spillolja måste lämnas till samlingsställen som är avsedda för detta. Lämna all använd olja där. Det är straffbart att förorena miljön med spillolja.

För oljetyp och påfyllningsmängd, se Tekniska Data.



1 Oljebhållare

2 Skruv för oljeutsläpp

→ Ställ uppsamlingskärl under oljetappningsskruven.

→ Tag av locket på oljebhållaren.

→ Vrid ur oljetappningsskruven och samla upp oljan.

→ Vrid i oljetappningsskruv och drag fast.

→ Fyll långsamt på ny olja i oljebhållaren, upp till "MAX" markeringen.

→ Sätt tillbaka locket på oljebhållaren.

→ Avfallshantera den förbrukade oljan miljövänligt eller lämna den till godkänd insamling.

Avkalkning

Kalkavlagringar leder till:

- större rörledningsmotstånd
- ev funktionsfel på förkalkade komponenter

⚠ **FARA**

– Explosionsrisk på grund av brännbara gaser! Vid avkalkning är rökning förbjuden. Sörj för god ventilation.

– Risk för frätskador på grund av syra! Bär skyddsglasögon och skyddshandskar.

Hänvisning:

– Beakta bestämmelser för att förebygga olyckor enligt Unfallverhütungsvorschrift BGV A1.

– Beakta användningsinstruktioner på etiketten tillhörande avkalkaren.

Vid avkalkning får, enligt gällande föreskrift, endast kontrollerade rengöringsmedel för pannsten användas.

– RM 100 (best.nr. 6.287-008) löser kalksten och enklare bindningar mellan kalksten och rester från tvättmedel.

– RM 101 (best.nr. 6.287-013) löser avlagringar som RM 100 ej löser upp.

Hänvisning:

I anslutning till rostskydd och neutralisering av syrarester rekommenderar vi att en alkalisk lösning (t.ex. RM 81) pumpas genom aggregatet via rengöringsmedelsbehållaren.

■ Avkalka först flottörbehållaren:

→ Stäng vattentillförseln.

→ Tag av locket på flottörbehållaren.

→ Lossa slangen som går från pumpens sug sida till flottörbehållaren, på pumpsidan.

→ Förslut den fria änden på slangen.

→ Fyll i sju-procentig avkalkningslösning.

→ Efter avkalkningen tas alla rester bort från behållaren.

■ Avkalka högtrycksanläggningen:

→ Tag bort högtrycksslangen på systemmatningen och häng slangen i flottörbehållaren.

→ Kör en kort stund på tomgång med den blandning av kalklösningssyra som finns i behållaren, låt lösningen verka, spola.

Åtgärder vid störningar

⚠ **FARA**

Risk för elektrisk stöt.

Skaderisk! Frånkoppla maskinens strömbrytare vid alla underhålls- och reparationsarbeten.

Dra ut elkontakt och säkra mot återstart

⚠ **FARA**

Risk för skador på grund av, eventuellt mycket varm, vattenstråle!

⚠ **FARA**

Olycksfallsrisk vid arbete på anläggningen!

Vid alla arbeten:

– Stäng av stängningsventil för färskvatten.

– Låt mycket varma anläggningsdelar svalna.

– Gör anläggningen trycklös genom att öppna alla handsprutor.

Vem får åtgärda störningar?

■ Operatör

Arbeten med hänvisningen "Driftsansvarig" får endast utföras av instruerad person som kan hantera, och utföra underhållsarbeten på, högtrycksslangar på ett säkert sätt.

■ Elektriker

Endast personer med utbildning på det elektrotekniska området.

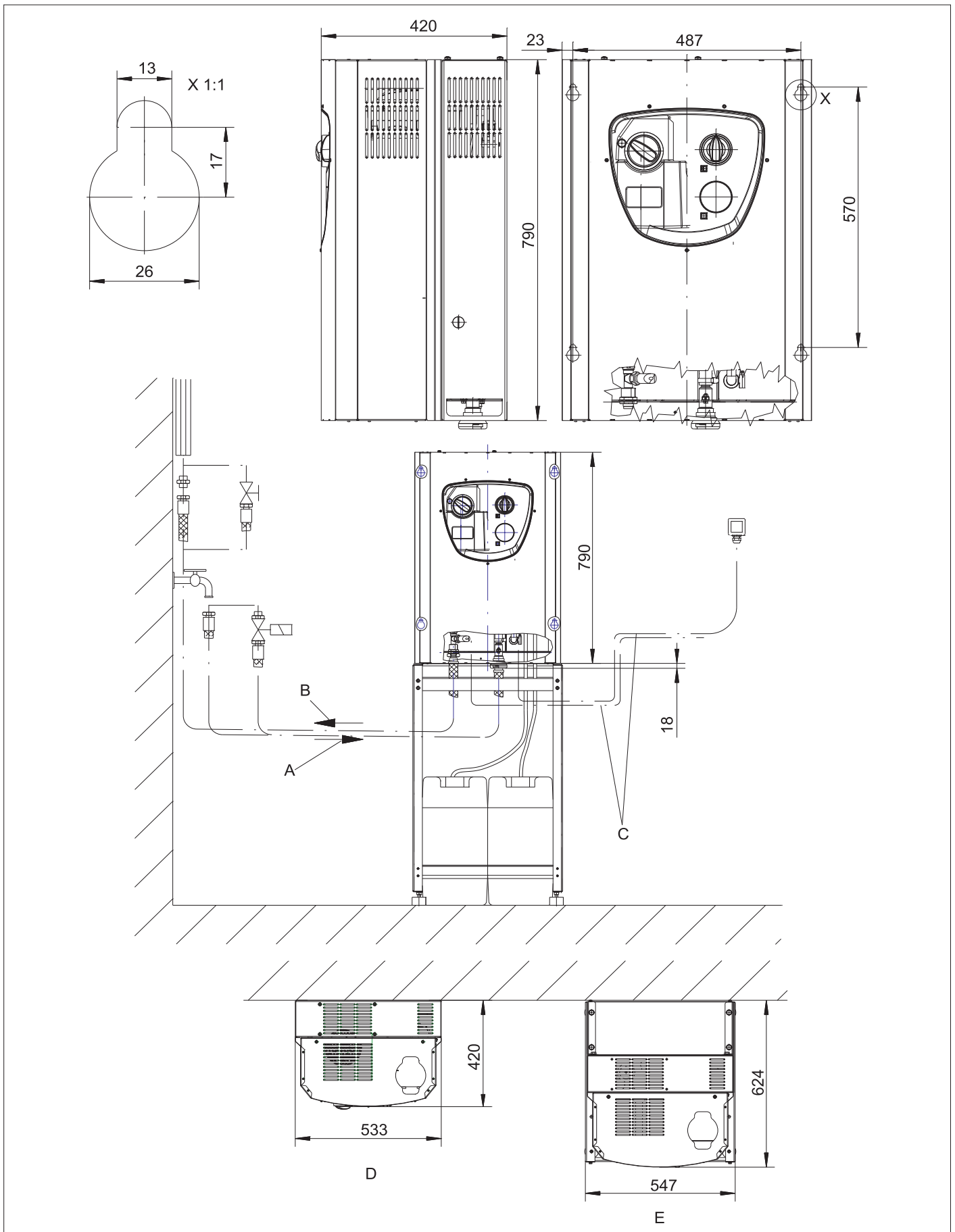
■ Kundtjänst

Arbeten med hänvisningen "Kundservice" får endast utföras av montörer från Kärcher kundservice.

Störning	Möjlig orsak	Åtgärd	av vem
Vattenstrålen är ojämn	Munstycke tilltäppt.	Rengör munstycke.	Operatör
	För lite vatten matas in	Kontrollera vattenförsörjningen.	Operatör
Otillräcklig eller ingen matning av rengöringsmedel	Dosering för lågt inställd.	Öka dosering.	Operatör
	Munstycke är inställt på högtryck.	Ställ in munstycket på "CHEM".	Operatör
	Sugfilter i rengöringsmedelsbehållaren smutsigt.	Rengör sugfiltret.	Operatör
	Sugslangen för rengöringsmedel otät.	Byt ut sugslangen.	Kundservice
	Den manuella doseringsventilen för rengöringsmedel är igensatt, defekt.	Kontrollera, rengör, byt ut vid behov.	Kundservice
Pumpen når inget tryck	Munstycke är inställt på "CHEM"	Ställ in munstycke på "Högtryck".	Operatör
	Luft i högtryckspumpen	Lufta apparaten (se "Anläggningsinstallation").	Operatör
	Rörledningssystem på sugsidan defekt.	Kontrollera kopplingar och slangar.	Operatör
	Inte tillräcklig mängd vatten.	Sörj för tillräcklig vattenmängd.	Operatör
	Silen i vattenintaget är nedsmutsat.	Rengör silen.	Operatör
	Högtrycksslang otät.	Byt ut högtrycksslangen.	Kundservice
	Rörledningssystem otätt.	Reparera rörledningssystem.	Kundservice
	Mängdreglering defekt.	Kontrollera mängdreglering, iordningsställ.	Kundservice
	Ventil i pumpen defekt.	Byt ut ventil.	Kundservice
Högtryckspump knackar, manometer (tillval) svänger kraftigt	Svängningsdämpare defekt.	Byt ut svängningsdämpare.	Operatör
	Vattenpumpen drar in lite luft.	Kontrollera sugsystem och åtgärda otäthet.	Operatör
	Behållaren för rengöringsmedel är tom	Fyll på behållaren för rengöringsmedel.	Operatör
	Vatteninmatningstemperatur för hög.	Sänk vattentemperaturen.	Operatör
	Vatteninmatning tilltäppt.	Rengör sil i vatteninmatningen, kontrollera vattenflöde.	Operatör
	Ventiltallrik eller ventiltjäder defekt.	Byt ut delarna.	Kundservice
Anläggning börjar inte arbeta när den startas, eller när man trycker på fjärrstyrningen (tillval)	Förtryckspump förkalkad eller defekt.	Kontrollera förtryckspump.	Operatör
	Strömbrytaren är avstängd.	Inkoppling	Operatör
	Avbrott i strömförsörjningen på uppställningsplatsen.	Inkoppling	Operatör
	Tryckställare defekt	Byt ut tryckställare.	Kundservice
	Motorskyddsbrytare har löst ut på grund av överström eller bortfall av fas i strömnätet.	Kontrollera spänningen hos de tre faserna.	Elektriker/kundservice
	Motorskyddsbrytare felaktigt inställd.	Ställ in enligt elschema.	Elektriker/kundservice
	Motorskyddsbrytare för styrning och förtryckspump har löst ut.	Kontrollera motorskyddsbrytare.	Elektriker/kundservice
Styrsäkring på transformator defekt.	Kontrollera orsaken, byt ut styrsäkring.	Elektriker/kundservice	
Pumpen startar inte under stand by-perioden när hand-sprutan öppnas.	Styrkretskort defekt.	Kontrollera styrkretskort, byt ut vid behov.	Kundservice
	Tryckställare eller kabel till tryckställare defekt.	Byt ut tryckställare eller kabel till tryckställare.	Kundservice
Anläggningen stängs inte av	Pump suger luft via tömd rengöringsmedelsbehållare.	Fyll på rengöringsmedelsbehållaren, lufta sugledning.	Operatör
	Tryckströmställare defekt.	Byt ut tryckställare.	Elektriker/kundservice

Tekniska data

		HD 7/16-4 ST HD 7/16-4 ST-H				HD 9/18-4 ST HD 9/18-4 ST-H				HD 13/12-4 ST HD 13/12-4 ST-H			
Elanslutning													
Spänning	V	400	230	440	220	400	230	440	220	400	230	440	220
Strömart	--	3~				3~				3~			
Frekvens	Hz	50		60		50		60		50		60	
Anslutningseffekt	kW	5,0				6,8				7,3			
Elektrisk säkring (tröga)	A	16	25	16	25	16	25	16	25	16	25	16	25
Skydd		IPX5											
EI-matarledning	mm ²	2,5	4	2,5	4	2,5	4	2,5	4	2,5	4	2,5	4
Vattenanslutning													
Inmatningsmängd (min.)	l/t (l/min)	800 (13,3)				1000 (16,7)				1400 (23,3)			
Inmatningsstryck (max.)	MPa (bar)	1,0 (10)											
Inflödestemperatur (max.), ST	°C	70											
Inflödestemperatur (max.), ST-H	°C	85											
Prestanda													
Arbetstryck vatten (med standardmunstycke)	MPa (bar)	3...16 (30...160)				4...18 (40...180)				3...12 (30...120)			
Standardmunstyckets storlek		043		040		055				098			
Max. driftövertryck	MPa (bar)	19 (190)				20 (200)				15 (150)			
Matningsmängd	l/t (l/min)	300...700 (5...11,7)				460...900 (7,7..15)				650...1300 (10,8...21,7)			
Insugning av rengöringsmedel	l/t (l/min)	0...42 (0...0,7)				0...54 (0...0,9)				0...78 (0...1,3)			
	%	0...6											
Strålsprutans rekylkraft (max.)	N	35				47				56			
Beräknade värden enligt EN 60335-2-79													
Hand-Arm Vibrationsvärde													
Handspruta	m/s ²	1,7				3,0				2,1			
Spolrör	m/s ²	3,0				4,2				2,8			
Osäkerhet K	m/s ²	0,3				0,3				0,3			
Ljudtrycksnivå L _{pA}	dB(A)	70				71				74			
Osäkerhet K _{pA}	dB(A)	3				3				3			
Garanterad ljudeffektsnivå	dB(A)	87				88				91			
Drivmedel													
Oljemängd	l	0,5				0,75				1,25			
Oljesorter	--	SAE 90 Hypoid											
Mått och vikt													
Bredd	mm	533											
Höjd	mm	790											
Djup	mm	420											
Vikt, basapparat, ST	kg	58				65				78			
Vikt, basapparat, ST-H	kg	62				69				82			



- A Vattenintag 3/4"
- B Högtrycksanslutning EASY!Lock
- C Elanslutning nerifrån
- D Väggfäste
- E På ram

Tillbehör

Rengöringsmedel

Rengöringsmedel underlättar rengöringen. I tabellen visas ett urval av rengöringsmedel. Hänvisningarna på förpackningen måste absolut följas vid användning av rengöringsmedel.

- Följande rengöringsmedelssorter är ej tillåtna eftersom de förorsakar skador på aggregatet:
 - Rengöringsmedel innehållande salpetersyra
 - Rengöringsmedel med aktivt klor

Användningsområde	Målgrupp	Rengöringsmedel	Kärcherbeteckning	Dosering
Skumma	Livsmedelsindustri/Demonteringsföretag	Desinficeringsmedel	RM 732	1-3%
		Desinfektionsmedel	RM 735	0,75-7%
		Rengöringsmedel, skumdesinfektion, alkalisk	RM 734	2-5%
	Dryckes- /bryggeriföretag	Skumrengöringsmedel, alkalisk	RM 58 ASF	1-2%
		Skumrengöringsmedel, sur	RM 59 ASF	1-2%
		Rengöringsmedel, skumdesinfektion, alkalisk	RM 734	2-5%
	Kommuner	Skumrengöringsmedel, yttre användning, neutral	RM 57	1-2%
		Desinfektionsrengöringsmedel, inre användning	RM 732	1-3%
	Jordbruk	Desinficeringsmedel	RM 732	1-3%
		Desinfektionsmedel	RM 735	0,75-7%
Högtrycksrengöring	Dryckes- /bryggeriföretag	Universalrengöringsmedel	RM 55	0,5-8%
		Rengöringsmedel, skumdesinfektion, alkalisk	RM 734	2-5%
	Kommuner	Aktivtvätt, alkalisk	RM 81	1-5%
	Jordbruk	Aktivtvätt, alkalisk	RM 31	1-5%
		Aktivtvätt, alkalisk	RM 81	1-5%
	Skeppsutrustning	Aktivtvätt, alkalisk	RM 81	1-5%
	Bil-/lastbilsverkstad	Aktiv rengöringsmedel, alkaliskt (motor/delar)	RM 31	1-5%
		Aktivtvätt, alkalisk (fordon över-/under-tvätt)	RM 81	1-5%
Golvrengöring	Livsmedelsindustri/Demonteringsföretag	Ingensivt grundrengöringsmedel	RM 750	1-5%
		Grundrengöringsmedel för golv	RM 69	0,5-1%
	Dryckes- /bryggeriföretag, kommuner	Ingensivt grundrengöringsmedel	RM 750	1-5%
		Grundrengöringsmedel för golv	RM 69	0,5-1%
	Bil-/lastbilsverkstad	Ingensivt grundrengöringsmedel	RM 750	1-5%
		Grundrengöringsmedel för golv	RM 69	0,5-1%
	Skeppsutrustning	Ingensivt grundrengöringsmedel	RM 750	1-5%
		Grundrengöringsmedel för golv	RM 69	0,5-1%
Tvättborste	Kommuner	Aktivtvätt, yttre användning, alkalisk	RM 81	1-5%
		Universalrengöringsmedel	RM 55	0,5-8%
	Bil-/lastbilsverkstad	Aktivtvätt, alkalisk (fordon över-/under-tvätt)	RM 81	1-5%
		Skeppsutrustning	Aktivtvätt, yttre användning, alkalisk	RM 81

* = bara för kortvaring användning, två-stegsметод, skölj med klart vatten

** = ASF = avskiljarvänlig

*** = till förbehandling passar Foam-Star

2000

Tillbehörssatser

Fjärrstyrningar			
1	Tillbehörssats fjärrupplåsning*	2.637-491.0	1 betjäningseenhet. Återställa driftsberedskapen när stand by-perioden är slut. Det går bra att använda flera betjäningseenheter parallellt.
2	Tillbehörssats fjärrstyrning HT enkel*	2.744-014.0	1 betjäningseenhet. Aktivering av högtryckspumpen och upp till två rengöringsmedel. Användning av två betjäningseenheter och en myntfjärrstyrning (pos. 3) i kombination med prioritetsreglage (pos. 4).
3	Tillbehörssats myntfjärrkontroll*	2.642-422.0	Myntfjärrstyrning. Aktivering av högtryckspumpen och upp till två rengöringsmedel efter myntinmatning.
4	Tillbehörssats prioritetsbrytare*	2.638-200.0	Omkoppling mellan två fjärrstyrningar (pos. 2) eller en fjärrstyrning (pos. 2) och en myntfjärrstyrning (pos 3).
5	Tillbehörssats styrelektronik multifjärrkontroll*	2.744-036.0	Aktivering av högtryckspumpen och två rengöringsmedel från upp till sex betjäningseenheter (pos. 6). Extra anslutningsmöjlighet för en myntfjärrstyrning (pos. 3).
6	Tillbehörssats betjäningseenhet flerdubbel fjärrstyrning	2.744-015.0	Betjäningseenhet för flerdubbel fjärrstyrning (pos. 5).
7	Tillbehörssats nödstopp*	2.744-002.0	Bryter anläggningens strömförsörjning.
8	Tillbehörssats fördelardosa	2.744-798.0	Krävs för anslutningen av tillbehörssatserna (Pos. 1) till (Pos. 7) till apparaten. Färdig kabeldragning, anslutning via kontaktanslutningar på apparaten.
9	Tillbehörssats anslutningsdosa fjärrupplåsning	2.209-807.0	Nödvändig för anslutning av tillbehörssatserna fjärrupplåsning (Pos. 1) och nödstopp (Pos. 7).
Tillbehörssatser			
1	Tillbehörssats tryckavlastning	2.209-773.0	Efter att standby tiden har löpt ut görs högtryckssystemet trycklöst.
2	Tillbehörssats 1-fack rengöringsmedel vid lågt tryck *	2.209-779.0	Behövs för val av 1 rengöringsmedel via fjärrkontroll. Består av 1 magnetventil och 1 nivåsensor**.
3	Tillbehörssats 2-fack rengöringsmedel vid lågt tryck *	2.209-780.0	Nödvändig vid val av ytterligare ett rengöringsmedel över fjärrstyrning (valfritt till (pos.5)). Består av en magnetventil och en nivåsensor och en doseringsventil.
4	Tillbehörssats 1-fack rengöringsmedel vid högt tryck *	2.209-799.0	Möjliggör dosering av rengöringsmedel vid högtrycksdrift. Behövs för att styra dosering av rengöringsmedel via en fjärrkontroll. Apparaten har seriemässigt en rengöringsmedeldosering vid lågtrycksdrift som aktiveras via omkoppling av trefunktionsmunstycket. Om denna tillbehörssats monteras behövs inte omkopplingen göras via trefunktionsmunstycket.
5	Tillbehörssats 2-fack rengöringsmedel vid högt tryck *	2.209-800.0	Möjliggör dosering av rengöringsmedel vid högtrycksdrift. Behövs för att styra dosering av ett andra rengöringsmedel via en fjärrkontroll. Apparaten har seriemässigt en rengöringsmedeldosering vid lågtrycksdrift som aktiveras via omkoppling av trefunktionsmunstycket. Om denna tillbehörssats monteras behövs inte omkopplingen göras via trefunktionsmunstycket.
6	Tillbehörssats vattenavhårdning (DGT)	2.209-777.0	Förhindrar förkalkning vid hetvattendrift genom dosering av avhårdningsvätska.
7	Tillbehörssats räkneverk för driftstimmar	2.209-778.0	Registrerar hur länge apparaten arbetar så att serviceintervallerna följs.
8	HWE 860	3.070-036.0	Hettar upp tilloppsvattnet med hjälp av en elektrisk varmvattenberedare.
9	Tillbehörssats golvram St	2.210-058.0	För uppställningen av apparaten när väggmontering inte är möjlig. Utförande stål, lackerat.
10	Tillbehörssats golvram VA	2.210-059.0	För uppställningen av apparaten när väggmontering inte är möjlig. Utförande specialstål, rostfritt.
11	Tillbehörssats magnetventil vattentillförsel	2.209-788.0	Stänger av vattentillförseln när apparaten inte arbetar.
* dessutom behövs tillbehörssatsen fördelardosa			
**Apparaten har seriemässigt en rengöringsmedeldosering vid lågtrycksdrift som aktiveras via omkoppling av trefunktionsmunstycket.			

Anläggningsinstallering



Endast för behörig personal!

Uppackning

- Kontrollera innehållet i leveransen vid uppackning.
- Informera inköpsstället omgående vid transportskador.
- Förvara borrhäblan på kartongen för montering av aggregatet.

Uppställning

Hänvisning:

Anslutning av vatten, högtryckssystem och elektricitet får endast utföras av för uppgiften auktoriserad fackpersonal samt under beaktande av lokala föreskrifter.

- Anläggningen skall vara uppställd i torr omgivning där explosionsrisk inte föreligger.
- Uppställningen skall ske på fast och jämnt underlag.
- Anläggningen skall vara lättåtkomlig vid servicearbeten.

Följande placeringar är möjliga:

- Vägghäring
- Uppställning med tillbyggnadssats golvräm (tillval)

Montera aggregatet på väggen

⚠ FÖRSIKTIGHET

Risk för personskador och materiella skador! Tänk på maskinens vikt vid monteringen.

OBSERVERA

Risk för skada! Vatten som fryser i maskinen kan förstöra delar i den.

Aggregatet skall placeras i frostfria utrymmen. Vid risk för frost, t.ex. vid installering utomhus, måste aggregatet tömmas och spolas igenom med frostskyddsmedel.

- Kontrollera väggens bärförmåga.
- Placera markeringar på väggen med hjälp av borrhäblan på förpackningen.
- Borra hål i väggen.
- Placera lämpligt upphängningsmaterial på väggen.
- Lyft bort huv.
- Häng upp aggregatet och säkra det så att det inte faller ner.
- Sätt tillbaka och skruva fast apparatkåpan igen.

Elanslutning

- Anslutningsvärde, se Tekniska data och typskylten.
- Den för anläggningens erforderliga strömförsörjningen måste vara avsedd för konstant drift.
- Den elektriska anslutningen måste utföras av en elektriker och motsvara IEC 60364-1.
- Strömförande delar, kablar och aggregat inom arbetsområdet måste vara vattentäta i felfritt tillstånd.

Vattenförsörjning

- Installera vattentillförseln för konstant drift.
- Vattenledningen för inflöde skall utrustas med en avstängningsarmatur och anslutas till högtrycksanläggningen via en rörlig tryckslang.
- För liten ledningsdiameter eller för lågt förtryck leder till vattenbrist.
- Vid för kraftigt förtryck, eller spetstryck i ledningssystemet, måste tryckregulator förmonteras.
- På uppställningsplatsen måste avlopp för vattnet finnas.

Högtrycksinstallation

Vid montering skall föreskrifter i VDMA-databladet 24416 "Högtryckstvättar; fast installerade högtryckstvättssystem; begrepp, krav, installering, kontroll" beaktas (kan beställas hos Beuth Verlag, Köln, www.beuth.de) [VDMA - Verband Deutscher Maschinen- und Anlagenbau e.V - branschorganisation för maskin- och anläggningsarbeten].

- Sammankopplingen av fast ledningssystem och aggregat skall utföras som högtrycks-slangledning.
- Lagg fast installerat ledningssystem så rakt som möjligt. Högtrycksrörledning är föreskrift och skall förläggas med ångbehandlade, lösa och fasta klämmor på grund av längdändring genom tryck- och temperaturpåverkan.
- För att hålla tryckförlusten i högtrycksledningarna så låg som möjligt bör följande rekommendationer beaktas:
Rörledning: Nominell vidd DN 15 (1/2")
Slangledning: Nominell vidd DN 8.
Vid ovan nämnda riktvärden måste givetvis rörledningslängden och antalet riktningändringar samt armaturer beaktas.

Montera handspruta, strålrör och munstycke

Obs! EASY!Lock-systemet förbinder komponenterna med en snabbgंगा snabbt och säkert på bara ett varv.

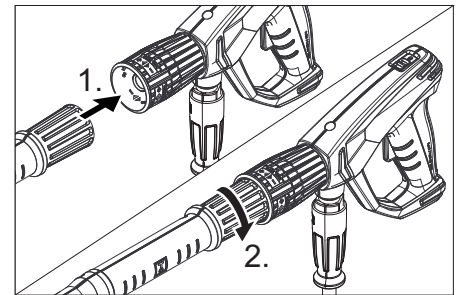


Bild se "Manöverelement".

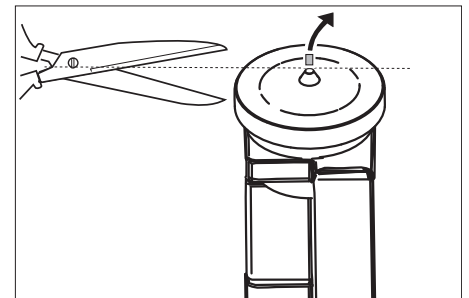
- Montera munstycke på strålröret (markering upptill på inställningsringen) och dra åt för hand (EASY!Lock).
- Anslut strålröret och handsprutan och dra åt för hand (EASY!Lock).
- Anslut högtrycksslagen och handsprutan och dra åt för hand (EASY!Lock).
- Anslut högtrycksslagen på apparatens högtrycksutgång eller till högtrycksledningssystemet (EASY!Lock).

Uppställning rengöringsmedelsbehållare

Rengöringsmedelsbehållaren skall placeras på sådant sätt att behållarens botten inte befinner sig längre ner än 1,5 meter under apparaten.

Första ibruktagning

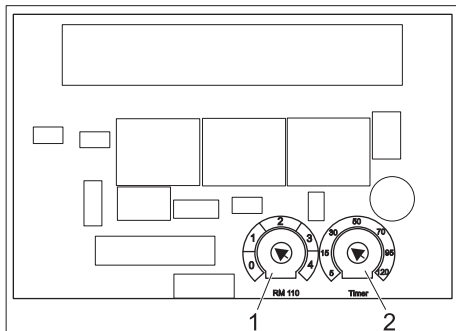
- Kontrollera nödvändig vattenflödesmängd och tillåten temperatur.
- Kontrollera oljenivån hos högtryckspumpen.



- Klipp av spetsen på oljebehållaren.

Inställningar

Inställningar görs på styrkretskortet. Styrkretskortet sitter i högtryckspumpens elskåp.



- 1 Potentiometer vattenhårdhet
- 2 Potentiometer stand by-tid

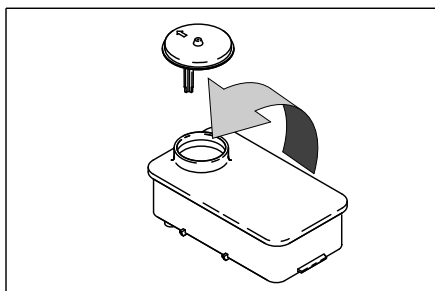
Vänteläge

- Ställ in stand by-perioden med potentiometern på styrelektroniken.
- Fabriksinställning:
10 Minuter

Tiden kan ställas in mellan 5 och 120 minuter. På styrkretskortet finns en enkel skala med riktvärden.

Påbyggnadssatts avhårdare (tillval)

Som skydd mot förkalkning vid varmvattendrift med hårt vatten. Tillsätter avhårdare till vattnet. Doseringsmängden kan anpassas till vattnets hårdhetsgrad.



- Fyll behållare med Kärcher-avhårdningsvätska RM 110 (best.nr. 2.780-001).
- Ta reda på aktuell vattenhårdhet:
 - hos lokalt vattenverk,
 - med testutrustning (best.nr. 6.768-004).

⚠ FARA

Farlig elektrisk spänning! Inställningen får bara utföras av en elinstallatör.

- Ställ in vridpotentiometern på kretskortet för avhårdare efter vattenhårdhet. Skalan visar hårdhetsområdena 1 till 4.

Lufta aggregat

- Skruva bort munstycke.
- Låt aggregatet arbeta tills vattnet är fritt från blåsor när det kommer ut.
- Låt eventuellt aggregatet arbeta under 10 sekunder – stäng av. Upprepa detta flera gånger.
- Stäng av aggregatet och skruva på munstycket igen.

EU-försäkran om överensstämmelse

Härmed försäkras vi att nedanstående be-tecknade maskin i ändamål och konstruk-tion samt i den av oss levererade versionen motsvarar EU-direktivens tillämpliga grundläggande säkerhets- och hälsokrav. Vid ändringar på maskinen som inte har godkänts av oss blir denna överensstäm-melseförklaring ogiltig.

Produkt: Högtrycksvätt

Typ: 1.524-xxx

Tillämpliga EU-direktiv

2006/42/EG (+2009/127/EG)

2014/30/EU

Tillämpade harmoniserade normer

EN 55014–1: 2006+A1: 2009+A2: 2011

EN 55014–2: 2015

EN 60335–1


EN 60335–2–79


EN 61000–3–2: 2006+A1: 2009+A2: 2009

EN 61000–3–3: 2013

EN 62233: 2008

Undertecknade agerar på order av och med fullmakt från företagsledningen.


H. Jenner
CEO


S. Reiser
Head of Approbation

Dokumentationsbefullmäktigad:
S. Reiser

Alfred Kärcher GmbH & Co. KG
Alfred-Kärcher-Str. 28 - 40
71364 Winnenden (Germany)
Tel.: +49 7195 14-0
Fax: +49 7195 14-2212

Winnenden, 2016/11/01

Tillbehör och reservdelar

Använd endast originaltillbehör och origi-nalreservdelar, så att en säker och stör-ningsfri drift av maskinen är garanterad. Information om tillbehör och reservdelar finns på www.kaercher.com.

Garanti

I respektive land gäller de garantivillkor som publicerats av våra auktoriserade dist-ributörer. Eventuella fel på aggregatet re-pareras utan kostnad under förutsättning att det orsakats av ett material- eller tillverk-ningsfel.

Garantin träder endast i kraft om din försäl-jare fyller i bifogat svarskort fullständigt vid köpet, stämplar och undertecknar det och att du därefter skickar svarskortet till ditt lands distributör.

I frågor som gäller garantin ska du vända dig med tillbehör och kvitto till inköpsstället eller närmaste auktoriserade kundtjänst.

Kundservice

Anläggningstyp:	Tillverkningsnr.	Ibruktagnings den:

Kontroll genomförd den:

Resultat:

Underskrift

Kontroll genomförd den:

Resultat:

Underskrift

Kontroll genomförd den:


Resultat:

Underskrift

Kontroll genomförd den:

Resultat:



Underskrift

 Lue tämä alkuperäisiä ohjeita ennen laitteesi käyttämistä, säilytä käyttöohje myöhempiä käyttöä tai mahdollista myöhempiä omistajaa varten. Lue turvaohjeet nro 5.956-309 ehdottomasti ennen laitteen ensimmäistä käyttökertaa!

Sisällysluettelo

Ympäristönsuojelu	FI	1
Turvaohjeet	FI	1
Käyttötarkoitus	FI	2
Toiminta	FI	3
Laitteen osat	FI	4
Käyttö	FI	4
Kuljetus	FI	5
Koneen säilytys	FI	5
Hoito ja huolto	FI	5
Häiriöapu	FI	7
Tekniset tiedot	FI	9
Tarvikkeet	FI	11
Laitteiston asennus	FI	13
EY-vaatimustenmukaisuus-vaakuutus	FI	14
Varusteet ja varaosat	FI	14
Takuu	FI	14
Asiakaspalvelu	FI	15

Ympäristönsuojelu

	Pakkausmateriaalit ovat kierrätettäviä. Älä käsittele pakkauksia kotitalousjätteenä, vaan toimita ne jätteiden kierrätykseen.
	Käytetyt laitteet sisältävät arvokkaita kierrätettäviä materiaaleja, jotka tulisi toimittaa kierrätykseen. Paristoja, öljyjä ja samankaltaisia aineita ei saa päästää ympäristöön. Tästä syystä toiminta kuluneet laitteet asianmukaisesti keräyspisteisiin.

Huolehdi, ettei moottoriöljyä, polttoöljyä, dieseliä tai bensiiniä pääse valumaan luontoon. Suojaa maaperää ja hävitä jäteöljy ympäristöstävällisesti.

Huomautuksia materiaaleista (REACH)
Ajantasaisia tietoja ainesosista löytyy osoitteesta:
www.kaercher.com/REACH

Turvaohjeet

- Kunkin maan lainlaatijan säätämiä, korkeapainepesulaitteita koskevia kansallisia määräyksiä on noudatettava.
- Kunkin maan lainlaatijan säätämiä, työturvallisuutta koskevia kansallisia määräyksiä on noudatettava. Korkeapainepesulaitteet on tarkastettava säännöllisin väliajoin ja tarkastuksen tulokset on tallennettava kirjallisesti.
- Noudata turvaohjeita (yleensä pakkausten etiketissä), jotka on liitetty käytettävien puhdistusaineiden mukaan.
- Laitteen saa asentaa vain alan ammattilainen kansallisten määräysten mukaisesti.
- Laitteen liittäminen on sallittu ainoastaan sähköliitäntään, joka on sähköasentajan toimesta asennettu IEC 60364-1:n mukaisesti.
- Anna valtuutetun asiakaspalvelun/sähköalan ammattilaisen välittömästi vaihtaa vaurioitunut verkkoliitäntäjohto.
- Irrota aina ensin virtapistoke ennen laitteeseen kohdistuvia toimenpiteitä.
- Pääsyn verkkopistokkeen ja pistorasian luo tulee olla myös asennuksen jälkeen vapaana.
- Laitteisto on varmistettava vikavirtasuojakytkimellä, jonka laukaisuvirta on pienempi tai yhtäsuuri kuin 30 mA..
- Laitetta saa käyttää vain sellainen henkilö, joka on perehtynyt laitteen käsitteelyyn tai on osoittanut, että on pätevä käyttämään laitetta. Lisäksi käyttäjän oltava valtuutettu kyseisen laitteen käyttöön.
- Lapset tai nuoret henkilöt eivät saa käyttää laitetta.

Laitteessa olevat symbolit



Epäasianmukaisesti käytettyinä suurpainesuihkut voivat olla vaarallisia. Suihkua ei saa suunnata ihmisiin, eläimiin, aktiivisiin sähkövarusteisiin tai itse laitteeseen.

Kuumien pintojen aiheuttama palovammavaara!



Loukkaantumisaara! Varoitus vaarallisesta sähköjännitteestä.



Vaarallisuusasteet

△ VAARA

Huomautus välittömästi uhkaavasta vaarasta, joka voi aiheuttaa vakavan ruumiinvamman tai johtaa kuolemaan.

△ VAROITUS

Huomautus mahdollisesta vaarallisesta tilanteesta, joka voi aiheuttaa vakavan ruumiinvamman tai voi johtaa kuolemaan.

△ VARO

Huomautus mahdollisesta vaarallisesta tilanteesta, joka voi aiheuttaa vähäisiä vammoja.

HUOMIO

Huomautus mahdollisesta vaarallisesta tilanteesta, joka voi aiheuttaa aineellisia vahinkoja.

Työskentelypaikat

Laitteisto kytketään pumppuyksiköstä vain päälle ja pois päältä. Muut työskentelypaikat on, laitteiston laajuudesta ja lisävarusteista riippuen, liitetty korkeapaine-ulostuloihin.

Henkilökohtaiset suojavarusteet



Käytä kuulosuojaimia selalaisessa puhdistustyössä, jossa syntyy kovaa melua.

- Käytä sopivia suojavaatteita ja suojalaseja takaisin ruiskuvalta vedeltä tai liialta suojaamiseksi.

Turvallitteet

Turvallitteet on tarkoitettu käyttäjän suojaamiseksi loukkaantumiselta, eikä niitä saa poistaa käytöstä, eikä niiden toimintaa saa ohittaa.

Laitekytkin

Estää laitteen tahattoman käytön. Kytke laite pois päältä taukojen ajaksi tai lopetettua käyttöä.

Varmistuspäätyspinne

Käsiruiskupistoolin varmistuspäätyspinne estää laitteen tahattoman kytkeytymisen.

Ylivirtausventtiili painekytkimellä

- Kun vesimäärää vähennetään paine-/määräsäätimen avulla, ylivirtausventtiili aukeaa ja osa vedestä virtaa takaisin pumpun puolelle.
- Kun suihkupistoolin liipaisin päästetään irti, kytkee painekytkin pumpun pois päältä, korkeapainesuihku pysähtyy. Kun liipaisimesta vedetään, kytkee painekytkin taas pumpun päälle.

Ylivirtausventtiili ja painekytkin on tehtaalla säädetty ja varmistettu lyijysinetillä. Ainoastaan asiakaspalvelu voi suorittaa säädön.

Ylikuumenemissuoja

Pumppumoottorin ylikuumenemissuoja sammuttaa moottorin, jos se kuumenee ylikuormituksen vuoksi.
(vain HD 13/12-4 ST...).

Valmiusaika

Jos laitetta ei käytetä pitemmän aikaa (säädettävissä välillä 5...120 minuuttia), laite kytkeytyy pois päältä.

Letkurikkovarmistus

Jos käyttöaika ylittää (ilman työn keskeytystä) säädettävissä olevan arvon (5...120 minuuttia), laite kytkeytyy pois päältä.

Moottorin turvakytin

Jos virranotto on liian korkea, moottorin suojakytin kytkee laitteen pois päältä.

Vuotovalvonta

Laite kytkeytyy pois päältä, jos korkeapainejärjestelmä ei ole tiivis.

Paineenpoisto (valinnainen)

Kun käyttövalmiusaika on kulunut loppuun, korkeapainejärjestelmässä oleva magneettiventtiili avautuu ja päästää paineen pois.

Vedenpuutevarmistus (valinnainen)

Vedenpuutevarmistus estää korkeapainepumpun käynnistymisen, jos vettä on liian vähän.

Käyttötarkoitus

- Tämä laite pumppaa korkealla paineella vettä laitteeseen liitettyihin korkeapaine-puhdistuslaitteisiin. Tarvittaessa imetään puhdistusainetta ja sekoitetaan sitä veteen.
- Laitteisto asennetaan kiinteästi kiviin, jätymättömään tilaan. Korkeapaineveden jakelu tapahtuu kiinteän putkijohtoverkoston avulla. Korkeapaineletkulla varustetun käsiruiskupistoolin voi vaihtoehtoisesti liittää suoraan laitteen korkeapainelähtöön.
- Laitteisto on asennettava seinälle siten, että seinä sulkee takana olevan aukon.

⚠ VAARA

Loukkaantumisvaara! Jos laitetta käytetään huoltoasemilla tai muissa vastaavissa paikoissa, on noudatettava asianmukaisia turvamääräyksiä.

Älä päästä mineraalipitoista jätevettä valumaan maaperään, vesistöön tai viemäriverkkoon. Moottorin ja auton pohjan pesu on suoritettava tästä syystä puhdistukseen soveltuvalla ja öljyerottimella varustetulla paikalla.

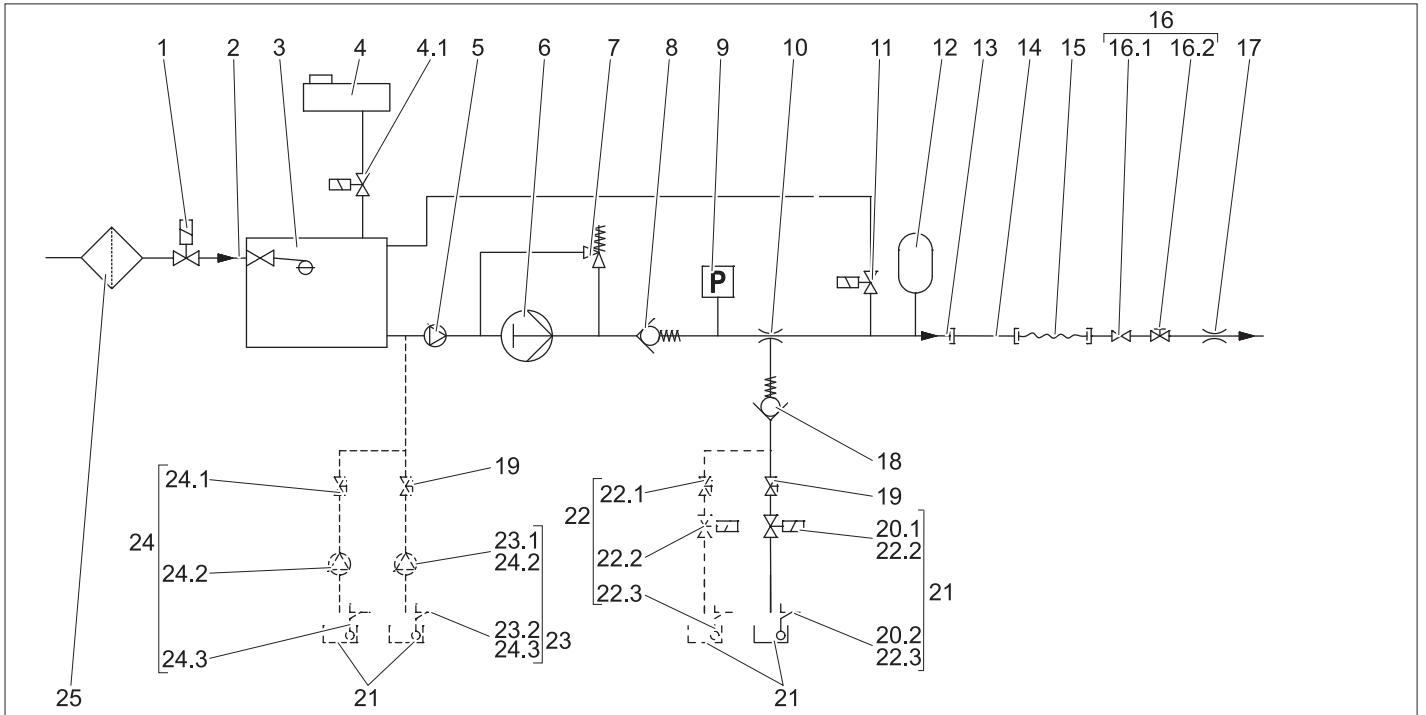
Veden laatuvaatimukset

HUOMIO

Korkeapainelaitteistossa saa käyttää ainoastaan puhdasta vettä. Epäpuhtaudet johtavat ennenaikaiseen kulumiseen tai kerosiumien muodostumiseen.

Jos käytetään recycling-vettä, seuraavia raja-arvoja ei saa ylittää:

pH-arvo	6,5...9,5
sähkönjohtokyky *	Tuoreveden sähkönjohtavuus +1200 µS/cm
erotettavissa olevat aineet **	< 0,5 mg/l
poisuodatettavissa olevat aineet ***	< 50 mg/l
Hiilivedyt	< 20 mg/l
Kloridi	< 300 mg/l
Sulfaatti	< 240 mg/l
Kalsium	< 200 mg/l
Kokonaiskovuus	< 28 °dH < 50 °TH < 500 ppm (mg CaCO ₃ /l)
Rauta	< 0,5 mg/l
Mangaani	< 0,05 mg/l
Kupari	< 2 mg/l
Aktiivikloori	< 0,3 mg/l
ei saa haista epämiellyttävälle	
* Maksimi yhteensä 2000 µS/cm	
* Näytetilavuus 1 l, laskeutusaika 30 minuuttia	
*** ei hankaavia aineita	



- 1 Magneettiventtiili vedensyöttö (varustesarja, valinnainen)
- 2 Veden sisääntulo
- 3 Uimuriventtiili
- 4 Vedenpehennysnestesäiliö magneettiventtiilillä (4.1), vain mallissa ST-H (valinnainen mallissa ST)
- 5 Esipainepumppu, vain mallissa ST-H
- 6 Korkeapainepumppu
- 7 Ylivirtausventtiili
- 8 Takaiskuventtiili
- 9 Painekeytkin
- 10 Puhdistusaine-injektori
- 11 Paineenpoistovenntiili (varustesarja, valinnainen)
- 12 Painevärähtelyvaimennin
- 13 Korkeapaine-ulostulo
- 14 Putkistojärjestelmä (valinnainen)
- 15 Korkeapaineletku
- 16 Suihkupistooli sulkuventtiilillä (16.1) ja paineen-/määränsäädöllä (16.2)
- 17 Korkeapainesuutin (kolmoissuutin)
- 18 Puhdistusaineimun takaiskuventtiili matalapaineella
- 19 Puhdistusaineen annosteluventtiili
- 20 Puhdistusaineen pinnankorkeusanturi (varustesarja, valinnainen) sisältää 1 puhdistusaine-magneettiventtiilin (20.1) ja 1 puhdistusaine-pinnankorkeusanturin (20.2).
- 21 Puhdistusainesäiliö
- 22 Puhdistusaineen annostelu 2. puhdistusaine, (varustesarja, valinnainen) sisältää 1 puhdistusaine-annosteluventtiilin (22.1), 1 puhdistusaine-magneettiventtiilin (22.2), 1 puhdistusaine-pinnankorkeusanturin (22.3)

- 23 Puhdistusaineen annostelu korkeapaineella (varustesarja, valinnainen) sisältää 1 puhdistusainepumpun (23.1) ja 1 puhdistusaine-pinnankorkeusanturin (23.2)
- 24 Puhdistusaineen annostelu tuplana korkeapaineella (varustesarja, valinnainen) sisältää 1 puhdistusaineen annosteluventtiilin (24.1), 2 puhdistusainepumppua ja 2 puhdistusaine-pinnankorkeusanturia (24,3)
- 25 Vedensuodatin (valinnainen)

Täysi pumppausteho

Kun koko vesimäärä käytetään, vesi kulkee veden sisääntulon, uimurisäiliön, kuumaveden esipainepumpun ja korkeapainepumpun kautta korkeapaine-ulostuloon.

Pienten vesimäärien otto

Jos vain osa pumpun tuottamasta vesimäärästä käytetään, jäännösvesimäärä virtaa määräsäätimen kautta takaisin pumpun imupuolelle.

Puhdistusaine

Puhdistusaine-injektori imee puhdistusainetta ja puhdistusaineen annosteluventtiili annostelee puhdistusaineen. Imun aktivoimiseksi monikertasuutin tulee asettaa asentoon "CHEM" (matalapaine-laakasuihku). Varustesarjalla puhdistusaineen annostelu korkeapaineella (valinnainen) puhdistusainetta voi syöttää puhdistusainepumppua käyttäen.

Pumpun automaattikäynnistys

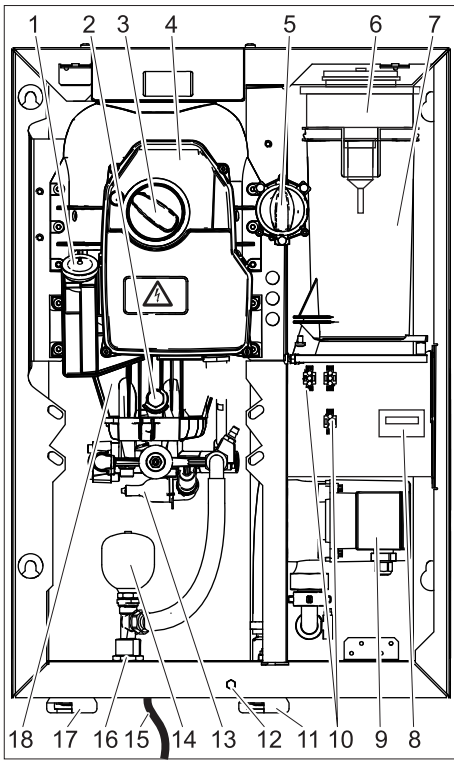
Jos järjestelmän paine laskee valmiusaikana käyttöpiestin avaamisen seurauksena, painekeytkin käynnistää pumpun.

Vedenpehennysjärjestelmä

Vedenpehennysainetta annostelemalla estetään kalkkikerrostumien muodostuminen kuumavesikäytön yhteydessä. Jos veden kovuusalue on „Puolikova“ (8,4 - 14 °dH) tai "Kova" ja syöttöveden lämpötila on yli 60°C, laitteeseen on asennettava varustesarja Vedenpehennin (DGT) tai käytettävissä tulee olla ulkoinen vedenpehennyslaitteisto. ST-H -laitteet soveltuvat kuumavesikäyttöön 85 °C asti ja ST -laitteet syöttöveden lämpötilaan 70 °C asti.

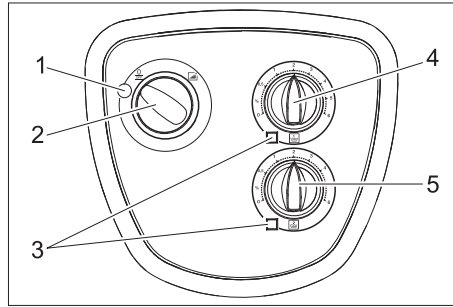
Laitteen osat

Laitekupu poistettuna.

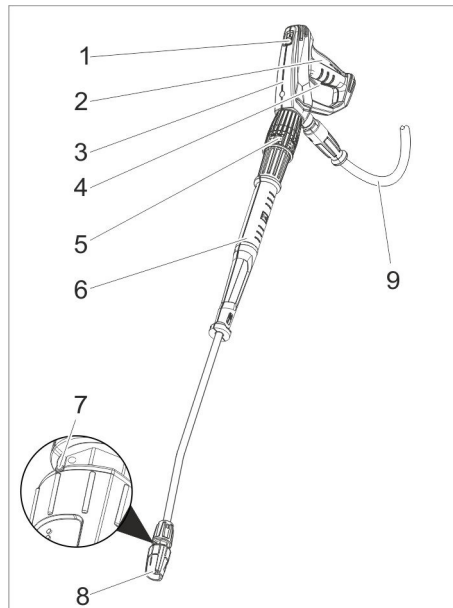


- 1 Öljysäiliö
- 2 Öljynpoistotulppa
- 3 Laitekytkin
- 4 Sähkölaiterasia
- 5 Puhdistusaineen annosteluventtiili
- 6 Pehmennysainesäiliö (valinnainen)
- 7 Uimurisäiliö
- 8 Käyttötuntilaskuri (valinnainen)
- 9 Esipainepumppu (vain malli ST-H)
- 10 Pistokeliitäntä varustesarjoille
- 11 Veden sisääntulo (HD 7/16, HD 8/19)
- 12 Suojakuomun kiinnitysruuvi
- 13 **Painekeytkin**
- 14 Painevärähtelyvaimennin
- 15 Verkkojohto, jossa on pistoke (ei kaikissa laiteversioissa)
- 16 Suurpaineliitäntä EASY!Lock
- 17 Veden sisääntulo (HD 13/12)
- 18 Korkeapainepumppu

Hallintaelementit



- 1 **Merkkivalo**
Palaa vihreänä: Laite käyttövalmis.
Vilkkuu vihreänä: Valmiusaika on kulunut tai maksimi jatkuva käyttöaika on ylittynyt (letkurikkovarmistus).
Palaa keltaisena: Lisää pehennysnestettä (lisävaruste).
Vilkkuu keltaisena: Vedenpuute (valinnainen)
Palaa punaisena: Vuoto korkeapainejärjestelmässä.
- 2 Laitekytkin
- 3 Puhdistusaineen merkkivalo
palaa puhdistusainesäiliön ollessa tyhjä (valinnainen).
- 4 Pesuaineen annosteluventtiili I
- 5 Pesuaineen annosteluventtiili II (lisävaruste)



- 1 Varmistuspidätyspinne
- 2 Laukaisuvipu
- 3 Käsikäyttöinen ruiskupistooli EASY!Force
- 4 Turvavipu
- 5 Paineen-/määränsäädin (optio)
- 6 Ruiskuputki EASY!Lock
- 7 Kolmoissuuttimen merkintä
- 8 Kolmoissuutin EASY!Lock
- 9 Korkeapaineletku EASY!Lock

Käyttö

Turvaohjeet

Käyttäjän on käytettävä laitetta tarkoitukseenmukaisesti. Käyttäjän on huomioitava paikalliset olosuhteet ja työskennellessään laitteen kanssa huomioitava ympäristössä oleskelevat henkilöt.

Älä koskaan jätä laitetta valvomatta niin kauan kuin se on käytössä.

⚠ VAARA

– Laitetta saa käyttää vain laitekotelon ollessa suljettuna.

– Loukkaantumisvaara! Laitteen, syöttöputkien, korkeapaineletkun ja liittosten on oltava moitteettomassa kunnossa. Jos kunto ei ole moitteeton, laitetta ei saa käyttää.

⚠ VAARA

– Älä suuntaa suihkua muihin ihmisiin tai itseesi vaatteiden tai kenkien puhdistamiseksi.

– Sinkoutuvien osien aiheuttama loukkaantumisvaara! Sinkoutuvat murto-kappaleet tai esineet voivat loukata henkilöitä tai eläimiä. Älä suuntaa vesi-suihkua helposti rikkoontuviin tai irrallaan oleviin esineisiin.

⚠ VAARA

Laitteen pitempiaikainen käyttäminen voi johtaa tärinän aiheuttamiin käsien verenkiertohäiriöihin.

Yleispätevää käyttöaika ei voida ilmoittaa, sillä käyttöaika riippuu monista eri tekijöistä:

– Jos käyttäjällä on verenkierto-ongelmia (usein kylmät sormet, tunnottomuutta tai kutinaa sormissa).

– Alhainen lämpötila laitteen käyttöpäikällä. Suojaa kätesi lämpimillä hansikilla.

– Liian tiukka ote haittaa verenkiertoa.

– Laitetta on parempi käyttää pitäen taukoja välillä.

Mikäli laitteen säännöllisen, pitkäaikaisen käytön yhteydessä ilmenee oireita, kuten esimerkiksi sormien kylmyys, tunnottomuus tai kutina, suosittelemme lääkärintarkastusta.

Käyttövalmiiksi saattaminen

⚠ VAARA

Suihkuava, mahdollisesti kuuma vesi aiheuttaa onnettomuusvaaran!

➔ Tarkista korkeapaineletku, putkistot, hanat ja suihkuputki ennen jokaista käyttöä vaurioiden varalta.

➔ Vaihda vuotavat rakenneosat välittömästi uusiin ja tiivistä vuotokohtat.

➔ Tarkista, että letkuliitäntä on kunnolla kiinni ja tiivis.

HUOMIO

Laittevahingon vaara, jos laitetta käytetään ilman vettä.

➔ Tarkasta puhdistusainesäiliön täyttömäärä ja lisää tarvittaessa puhdistusainetta.

➔ Tarkista vedenpehmentimen määrä, lisää tarvittaessa.

Käsi­käyt­toisen ruiskupistoolin avaaminen/sulkeminen

- Käsi­käyt­toisen ruiskupistoolin avaaminen: Paina varmistusvipua ja liipaisinvipua.
- Käsi­käyt­toisen ruiskupistoolin sulkeminen: Vapauta varmistusvipu ja liipaisinvipu.

Käyttö suurpaineella

Huomautus:

Laitte on varustettu paine­kytkimellä. Mootori käynnistyy vain, kun pistoolin liipaisinta painetaan.

- Avaa veden syöttöputki.
- Työnnä virtapistoke pistorasiaan. (vain verkkokaapelilla ja -pistokkeella varustetuissa laiteversioissa)
- Aseta laitekytkin asentoon "I". Merkkilamppu palaa vihreänä.
- Poista käsi­käyt­toisen ruiskupistoolin varmistus työntämällä varmistinsalpa taaksepäin.
- Avaa käsiruiskupistooli.




⚠ VAARA

Paineen / määrän säädön asetuksessa on varmistettava, että ruiskuputken liitos ei pääse irtoamaan.

- Säädä käyttö­paine ja vesimäärä kiertämällä (portaaton) paineen- ja määrän­säädintä (+/-)

Suihkutyypin valinta

- Sulje käsiruiskupistooli.
- Kään­nä suuttimen runkoa, kunnes haluamasi symboli on merkinnän kohdalla:

	Pyöreä korkeapainesuihku (0°) erittäin pinttyneen lian puhdistamiseen
	Pienpainelaakasuihku (CHEM) on tarkoitettu puhdistusainekäyttöön tai puhdistukseen pienellä paineella
	Laakakorkeapainesuihku (25°) lian puhdistamiseen laajoilta pinnoilta

Käyttö puhdistusaineella

⚠ VAARA

Sopimattomat puhdistusaineet saattavat vahingoittaa laitetta tai puhdistettavaa kohdetta. Käytä vain Kärcherin hyväksymiä puhdistusaineita. Noudata puhdistusaineiden mukana tulleita annostelusuosituksia ja käyttöohjeita. Suojaa ympäristöä käyttämällä puhdistusaineita säästeliäästi. Noudata puhdistusaineiden turvallisuusohjeita.

Kärcher-puhdistusaineet takaavat häiriötömän työskentelyn. Kysy meiltä neuvoa tai pyydä luettelomme tai lisätietoja puhdistusaineista.

- Laita puhdistusainekannisteri laitteen alle.
- Pistä puhdistusainemulet­ku puhdistusainekannisteriin.
- Aseta suutin kohtaan "CHEM".
- Kään­nä puhdistusaineen annosteluventtiili haluamaasi väkevyy­sasentoon.

Suosittelvat puhdistusmenetelmät

- Suihkuta puhdistusainetta säästeliäästi kuivalle pinnalle ja anna sen vaikuttaa (ei kuivua).
- Huuhte­le irrotettu lika suurpainesuihukilla pois.
- Huuhte­le suutin käytön jälkeen puhtaalla vedellä. Kierrä annosteluventtiili suurimmalle puhdistusaineväkevyydelle. Käynnistä laite ja huuhte­le minuutin ajan.

Käytön keskeytys

- Sulje käsiruiskupistooli. Laitte kytkeytyy pois päältä.
- Varmista käsi­käyt­toinen ruiskupistooli työntämällä varmistinsalpa eteenpäin.

Keskeytyksen jälkeen:

- Poista käsi­käyt­toisen ruiskupistoolin varmistus työntämällä varmistinsalpa taaksepäin.
- Avaa käsiruiskupistooli. Laitte kytkeytyy jälleen päälle.

Valmiusaika

Valmiusaika alkaa käsiruiskupistoolin sulkemisesta. Kun valmiusaika (5...120 minuuttia) on kulunut, laitetta ei voi enää käynnistää avaamalla käsiruiskupistoolin.

Merkkivalo vilkkuu vihreänä.

- Laitte käynnistetään uudelleen asettamalla laitekytkin hetkeksi asentoon "0" ja sen jälkeen taas asentoon "I".

Huomautus:

Asiakaspalvelu voi säätää valmiusajan.

Valmiusajan käynnistys uudelleen

- Aseta valintakytkin asentoon "0".
- Odota hetki.
- Aseta laitekytkin asentoon "I". tai
- Käytä kauko-ohjauksin (valinnainen) vastaavaa kytkintä.

Laitteen kytkeminen pois päältä

- Sulje veden syöttöputki.
- Avaa käsiruiskupistooli.
- Käynnistä pumppu laitekytkimellä, ja anna sen käydä 5–10 sekuntia.
- Sulje käsiruiskupistooli.
- Aseta laitekytkin asentoon "0/OFF".
- Vedä virtapistoke pistorasiasta. Huolehdi, ettet koske pistokkeeseen, kun kätesi on märät tai kosteat. (vain verkkokaapelilla ja -pistokkeella varustetuissa laiteversioissa)
- Irrota vesiliitäntä.
- Käytä käsiruiskua niin kauan, kunnes laitteessa ei enää ole painetta.
- Varmista käsi­käyt­toinen ruiskupistooli työntämällä varmistinsalpa eteenpäin.

Suojaaminen pakkaselta

HUOMIO

Pakkanen rikkoo huolimattomasti vedestä tyhjennetyn laitteen.

Laitte olisi asennettava lämmitettävään paikkaan. Mikäli on laitteen jääty­misen vaara, esim. jos laite on asennettu ulos, laitteisto on tyhjennettävä vedestä ja huu­deltava jääty­misenestoaineella.

Laitteen tyhjennys

- Irrota veden tuloletku laitteesta.
 - Irrota korkeapaineletku laitteesta.
 - Anna laitteen käydä kunnes pumppu ja putket ovat tyhjiä (maks. 1 minuutti).
- Pitempien käyttötaukojen aikana:
- Täytä uimurisäiliö täyteen asti tavallisel­lä pakkas­nesteellä.
 - Aseta keruustasia korkeapaine-ulo­stulon alle.
 - Käynnistä laite ja anna käydä niin kauan, että laite on täysin läpihuuhdeltu.

Kyt­kentä pois päältä hätätilanteessa

- Kään­nä hätä-seis -pääkytkin asentoon "0".
- Sulje veden syöttöputki.
- Käytä käsiruiskua niin kauan, kunnes laitteessa ei enää ole painetta.

Laitekannen poistaminen

- Kierrä laitekannen kiinnitysruuvi irti.
- Kohota kevyesti laitekantta ja poista etusuuntaan.

Kuljetus

⚠ VAARA

Loukkaantumis- ja vahingoittumisvaara! Huomioi kuljetettaessa laitteen paino.

HUOMIO

Suojaa liipaisinvipu kuljetuksen aikana vaurioilta.

- Kun kuljetat laitetta ajoneuvoissa, varmistu laite liukumisen ja kaatumisen varalta kulloinkin voimassa olevien ohje­säätöjen mukaisesti.

Koneen säilytys

⚠ VAARA

Loukkaantumis- ja vahingoittumisvaara! Huomioi säilytettäessä laitteen paino.

Hoito ja huolto

⚠ VAARA

Loukkaantumisvaara! Laitte on kytkettävä laitekytkimellä pois päältä ennen kaikkia huolto- ja korjaustöitä.

Vedä verkkopistoke irti pistorasiasta ja varmista takaisin­pistämisen varalta

⚠ VAARA

Suihkuava, mahdollisesti kuuma vesi aiheuttaa onnettomuusvaaran!

Ennen kaikkia töitä:

- Sulje tuoreveden sulkuventtiili.
- Anna kuumien laiteosien jäähtyä.
- Tee laitteisto paineettomaksi avaamalla kaikki käsiruiskupistoolit.

Käyttöturvallisen laitteiston perusta on säännöllinen huolto seuraavan huoltokäytön mukaan.

Käytä ainoastaan valmistajan alkuperäis­varaosia tai osia, joita hän suosittelee, kuten

- vara- ja kulumisosat
- lisävarusteosat
- käyttöaineet
- Puhdistusaine

Turvatarkastussopimus/ huoltosopimus

Voit solmia säännöllisen turvatarkastussopimuksen tai huoltosopimuksen myyjäliikkeen kanssa. Kysy meiltä neuvoa.

Huoltokaavio

Ajankohta	Toiminta	Rakenneryhmä	Suoritus	suorittaja
päivittäin	Tarkasta käsikahva	Käsiruiskupistooli	Tarkista, sulkeutuuko pistooli tiiviisti. Tarkista, estääkö varmistus käsikahvan tahattoman käytön. Vaihda viallinen pistooli.	Käyttäjä
	tarkastus	Verkkokaapeli (vain verkkokaapelilla ja -pistokeella varustetuissa laiteversioissa)	Tarkasta säännöllisesti, että verkkokaapeli ei ole vahingoittunut, esim. eristeen halkeamia tai vanhenemisilmiöitä. Jos havaitaan vaurio, kaapeli on korvattava uudella ennen jatkokäyttöä.	Käyttäjä/asiakaspalvelu
	Täyttömäärän tarkastus	Puhdistusainesäiliö, varustesarja Vedenpehmentin (lisävaruste)	Tarkasta täyttömäärä, täytä tarvittaessa.	Käyttäjä
	Tarkasta korkeapaineletku	Pesulaitteen lähtövesiputket ja letkut	Tarkista letkujen kunto. Vaihda rikkoontuneet letkut välittömästi! Tapaturmavaara!	Käyttäjä
40 käyttötunnin jälkeen tai viikoittain	Laitteiston tiiviiden tarkastus	Koko laitteisto	Tarkasta pumpun ja johtojärjestelmien tiiviys. Jos ilmenee öljyvuotoja tai vettä vuotaa enemmän kuin 10 vesipisaraa minuutissa, ota yhteys asiakaspalveluun.	Käyttäjä/asiakaspalvelu
	Tarkasta öljyn laatu	Pumpun öljysäiliö	Jos öljy on maitomaista, se on vaihdettava. Tässä tapauksessa on suositeltavaa vaihtaa myös pumpun öljytiiviste (asiakaspalvelu).	Käyttäjä/asiakaspalvelu
	Öljytason tarkistus	Pumpun öljysäiliö	Tarkista pumpun öljymäärä. Lisää öljyä tarvittaessa (tilausno 6.288-016).	Käyttäjä
	Suodattimien puhdistus	Puhdistusaineen imuletkun suodatin	Puhdista puhdistusaineen imuletkun suodatin.	Käyttäjä
	Painevärähtelyvaimentimen tarkastus	Painevärähtelyvaimennin	Jos pumpu värähtelee voimakkaasti, värähtelyvaimennin on viallinen. Vaihda värähtelyvaimennin.	Asiakaspalvelu
kuukausittain tai 200 käyttötunnin jälkeen	Siivilän puhdistus	Tuloveden siivilä	Poista ja puhdista siivilä.	Käyttäjä
	Uimuriventtiilin tarkastus	Uimurisäiliö	Uimuriventtiilin ollessa suljettuna, ylivuotokohdasta ei saa valua vettä.	Käyttäjä
	Automaattisen käynnistymisen tarkastus	Painekytin	Pumpu ei käy, koska vettä ei oteta. Avaa käsiruiskupistooli. Kun korkeapaineverkon paine laskee alle 3 MPa, pumpun tulee käynnistyä.	Käyttäjä
	Letkunkiristimien jälkikiristys	Kaikki letkunkiristimet	Jälkikiristä letkunkiristimet momenttiavaimella. Kiristysmomentti 28 mm:n nimellisläpimittaan asti = 2 Nm, 29 mm:stä alkaen = 6 Nm.	Käyttäjä
vuosittain tai 1000 käyttötunnin jälkeen	Öljynvaihto	Korkeapainepumppu	Laske vanha öljy ulos. Täytä uudella öljyllä. Tarkasta öljysäiliön täyttämäärä.	Käyttäjä
	Laitteiston kalkkeutumisen tarkastus	Koko vesijärjestelmä	Venttiilien tai pumppujen toimintahäiriöt saattavat olla osoitus kalkkeutumisesta. Suorita tarvittaessa kalkinpoisto.	Kalkinpoistoon opastuksen saanut käyttäjä
vuosittain	Käyttöturvallisuuden tarkastus	Koko laitteisto	Nestesuihkuttimien ohjeiden mukainen turvallisuustarkastus.	Asiantuntija

Huoltosopimus

Jotta laitteiston luotettava käyttö varmistetaan, suosittelemme huoltosopimuksen solmimista. Käänny asianomaisen Kärcher-asiakaspalvelun puoleen.

Huoltotoimenpiteet

Kuka saa suorittaa huoltotyöt?

■ Käyttäjä

Töitä, joissa on merkki "Käyttäjä", saavat suorittaa vain perehdytetyt henkilöt, jotka osaavat käyttää ja huoltaa korkeapainelaitteistoja turvallisesti.

■ Sähköalan ammattilaiset

Ainoastaan henkilöt, joilla on sähköalan ammatillinen koulutus.

■ Asiakaspalvelu

Töitä, joissa on viite "Asiakaspalvelu", saavat suorittaa vain Kärcher -asiakaspalvelun asentajat.

Öljynvaihto

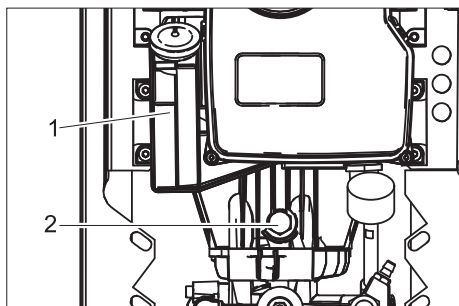
⚠ VAROITUS

Kuuman öljyn ja kuumien laitteistonosien aiheuttama palovammavaara. Anna pumpun jäähtyä ennen öljynvaihtoa vähintään 15 min.

Huomautus:

Jäteöljyn hävittämisen saa suorittaa vain paikallinen jäteöljyn keräily piste. Luovuta öljy keräyspisteeseen. Ympäristön likaaminen jäteöljyllä on rangaistavaa.

Katso sopiva öljyalaatu teknisistä tiedoista.



- 1 Öljysäiliö
- 2 Öljynpoistoruuvi

- Aseta jäteöljysäiliö öljynpoistoruuvien alapuolelle.
- Poista öljysäiliön kansi.
- Kierrä öljynpoistotulppa ulos ja laske jäteöljy keruustiaan.
- Ruuvaa öljynpoistotulppa kiinni ja kiristä se.
- Lisää uutta öljyä öljysäiliön MAX-merkintään saakka hitaasti.
- Laita öljysäiliön kansi paikalleen.
- Hävitä jäteöljy ympäristöystävällisellä tavalla tai vie se valtuutettuun keräyspisteeseen.

Kalkin poisto

Kalkkikerrostumat aiheuttavat:

- suuria virtausvastuksia putkistoissa
- kalkkeutuneiden osien mahdollisen rikkoutumisen

⚠ VAARA

- *Palavien kaasujen aiheuttama räjähdysvaara! Tupakointi on kiellettyä kalkinpoiston ajan. Huolehdi hyvästä tuuletuksesta.*
- *Happojen aiheuttama syöpymisvaara! Käytä suojalaseja ja suojahansikkaita.*

Huomautus:

- Noudata turvallisuusmääräyksiä BGV A1 (Saksa).
- Noudata kalkinpoistoainepakkauksessa olevia käyttöohjeita.

Kalkin poistoon saa lain mukaan käyttää ainoastaan tarkastettuja sekä hyväksymismerkillä varustettua kattilakiven poistoainetta.

- RM 100 (tilausnumero 6.287-008) liuottaa kalkkikiven ja yksinkertaiset kalkkikiven ja pesuainejäämien yhdisteet.
- RM 101 (tilausnumero 6.287-013) liuottaa kerrostumat, jotka eivät liukene RM 100:n avulla.

Huomautus:

Suosittelemme, korroosiosuojaksi ja ja happojäämien neutraloimiseksi, alkaalisen liuoksen (esim. RM 81) pumppaamista laitteen lävitse puhdistusainesäiliön kautta.

- Poista kalkki ensin uimurisäiliöstä:
 - Sulje veden syöttöputki.
 - Poista uimurisäiliön kansi.
 - Irrota pumpun ja uimurisäiliön välinen letku pumpusta.
 - Sulje letkun vapaaksi jäänyt pää.
 - Täytä 7-prosenttisellä kalkinpoistoliuoksella.
 - Poista kaikki jäämät säiliöstä kalkinpoiston jälkeen.
- Korkeapainelaitteiston kalkinpoisto:
 - Irrota korkeapaineletku verkon sisäänsyötöstä ja pistä pää uimurisäiliöön
 - Kierrätä säiliössä valmistettua kalkinirrotushappo-seosta lyhyen ajan laitteistossa, anna vaikuttaa, huuhtelee.

Häiriöapu

⚠ VAARA

Sähköiskun aiheuttama vaara.

Loukkaantumisvaara! Laitte on kytkettävä laitekytkimellä pois päältä ennen kaikkia huolto- ja korjaustöitä.

Vedä verkkopistoke irti pistorasiasta ja varmista takaisinpistämisen varalta

⚠ VAARA

Suihkuava, mahdollisesti kuuma vesi aiheuttaa onnettomuusvaaran!

⚠ VAARA

Onnettomuusvaara laitteistoon kohdistuvissa töissä.

Ennen kaikkia töitä:

- Sulje tuoreveden sulkuventtiili.
- Anna kuumien laiteosien jäähtyä.
- Tee laitteisto paineettomaksi avaamalla kaikki käsisuihkupistoolit.

Kuka saa korjata häiriöitä?

■ Käyttäjä

Töitä, joissa on merkki "Käyttäjä", saavat suorittaa vain perehdytetyt henkilöt, jotka osaavat käyttää ja huoltaa korkeapainelaitteistoja turvallisesti.

■ Sähköalan ammattilaiset

Ainoastaan henkilöt, joilla on sähköalan ammatillinen koulutus.

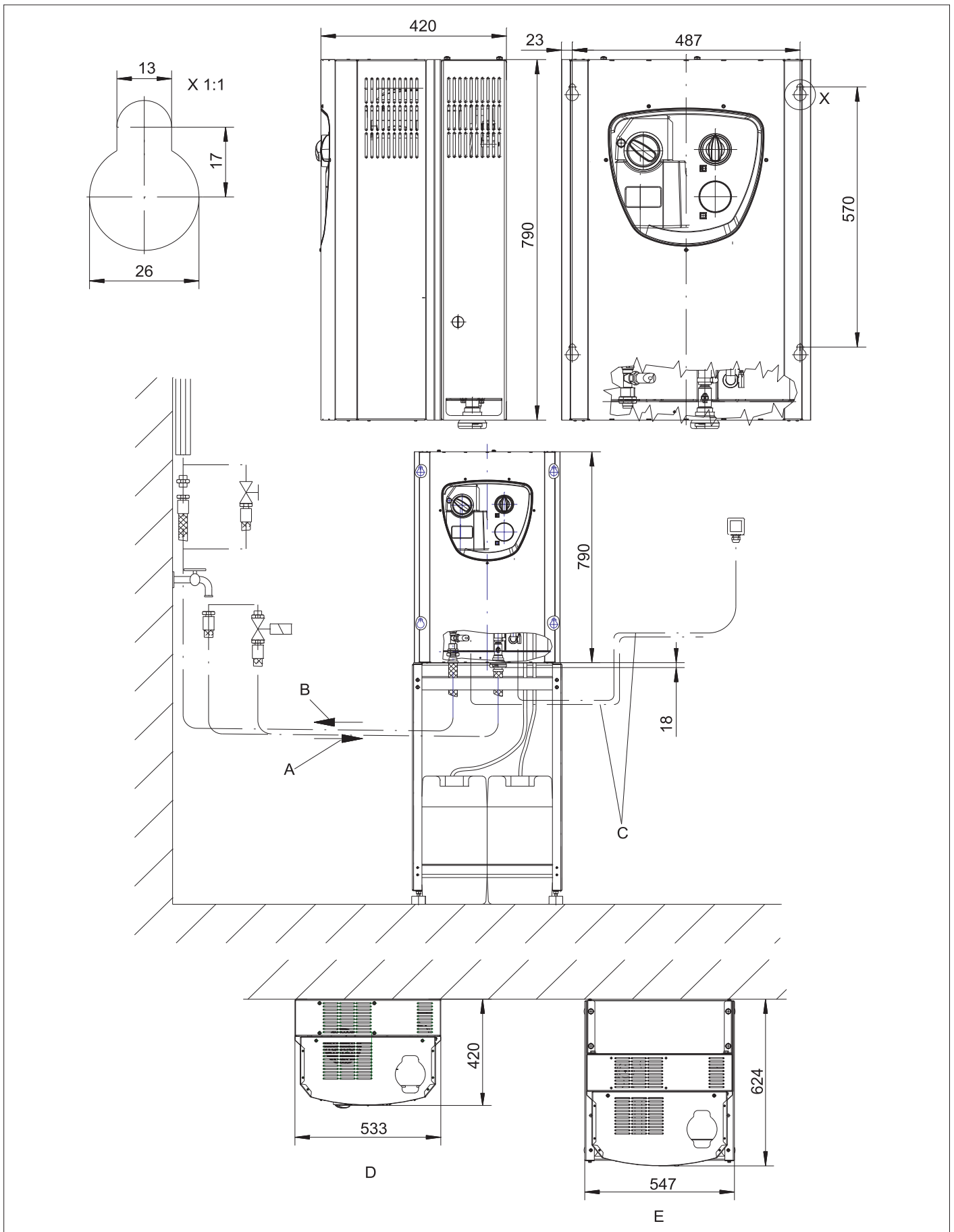
■ Asiakaspalvelu

Töitä, joissa on viite "Asiakaspalvelu", saavat suorittaa vain Kärcher -asiakaspalvelun asentajat.

Häiriö	Mahdollinen syy	Korjaus	suorittaja
Vesisuihku on epätasainen	Suutin on tukkeutunut.	Puhdista suutin.	Käyttäjä
	Veden tulomäärä liian pieni.	Tarkasta vedensaanti	Käyttäjä
Laite imee pesuainetta liian vähän tai ei ollenkaan.	Annostelu on liian vähäinen.	Lisää annostelua.	Käyttäjä
	Suutin on asennossa korkeapaine.	Aseta suutin kohtaan "CHEM".	Käyttäjä
	Puhdistusainesäiliön imusuodatin on likaantunut.	Puhdista imusuodatin.	Käyttäjä
	Puhdistusaineen imuletku ei ole tiivis.	Uusi imuletku.	Asiakaspalvelu
	Manuaalinen puhdistusaineen annosteluventtiili tukossa, viallinen.	Tarkasta, puhdista, vaihda tarvittaessa.	Asiakaspalvelu
Pumppuun ei synny painetta	Suutin on asennossa "CHEM"	Aseta suutin kohtaan "Korkeapaine".	Käyttäjä
	Korkeapainepumpussa on ilmaa	Ilmaa laite (katso "Laitteiston asennus").	Käyttäjä
	Imupuolen putkijärjestelmä vuotaa	Tarkasta liittimet ja letkut.	Käyttäjä
	Vettä ei ole riittävästi.	Varmista riittävä vedentulo.	Käyttäjä
	Vesiliitäntän sihti on likaantunut.	Puhdista sihti.	Käyttäjä
	Korkeapaineletku ei ole tiivis.	Uusi korkeapaineletku.	Asiakaspalvelu
	Putkijohdotukset vuotavat.	Kunnosta putkijohdotukset.	Asiakaspalvelu
	Määränsäätö viallinen	Tarkasta määränsäätö, kunnosta.	Asiakaspalvelu
	Pumpun venttiili viallinen	Vaihda venttiili.	Asiakaspalvelu
Korkeapainepumppu pitää pahaa ääntä, manometrin (valinnainen) osoitin värähtelee voimakkaasti.	Värinänvaimennin on viallinen.	Vaihda värinänvaimennin.	Käyttäjä
	Vesipumppu imee ilmaa.	Tarkista imujärjestelmä ja selvitä, missä järjestelmä ei ole tiivis.	Käyttäjä
	Puhdistusainesäiliö tyhjä	Täytä puhdistusainesäiliö.	Käyttäjä
	Veden tulolämpötila liian korkea	Laske veden lämpötilaa.	Käyttäjä
	Vedentulo on tukossa.	Puhdista veden sisääntulon siivilä, tarkasta veden tulo.	Käyttäjä
	Venttiililautanen tai venttiilin jousi viallinen	Vaihda osat.	Asiakaspalvelu
	Esipainepumppu kalkkeutunut tai viallinen.	Tarkasta esipainepumppu.	Käyttäjä
Laitteisto ei käynnisty päälekytkennän tai kaukokäynnistimen (valinnainen) painamisen jälkeen.	Laitekytkin on kytketty pois päältä.	Kytke päälle	Käyttäjä
	Rakennuksen virransyöttö on katkennut	Kytke päälle	Käyttäjä
	Viallinen painekeytkin	Vaihda painekeytkin.	Asiakaspalvelu
	Moottorinsuojakytkin on lauennut ylikuormituksesta tai sähköverkon yhden vaiheen puuttumisesta johtuen.	Tarkasta 3:n vaiheen jännitteet.	Sähköalan ammattilainen/asiakaspalvelu
	Moottorinsuojakytkin on säädetty väärin.	Tee säätö virtakaavion mukaan.	Sähköalan ammattilainen/asiakaspalvelu
	Ohjauksen ja esipainepumpun moottorinsuojakytkin on lauennut.	Tarkasta moottorin suojakytkin.	Sähköalan ammattilainen/asiakaspalvelu
	Muuntajan ohjaussulake on rikki.	Tarkasta syy, vaihda ohjaussulake.	Sähköalan ammattilainen/asiakaspalvelu
	Ohjauksen piirilevy viallinen.	Tarkasta piirilevy, vaihda tarvittaessa	Asiakaspalvelu
Pumppu ei käynnisty valmistajan aikana käsiruiskupistoolia avaamalla.	Painekeytkin tai painekeytkimen kaapeli viallinen.	Uusi painekeytkin tai kaapeli.	Asiakaspalvelu
Pumppu ei pysähdy	Pumppu imee ilmaa tyhjentyneestä puhdistusainesäiliöstä.	Täytä puhdistusainesäiliö, ilmaa imuletku.	Käyttäjä
	Painekeytkin viallinen.	Vaihda painekeytkin.	Sähköalan ammattilainen/asiakaspalvelu

Tekniset tiedot

		HD 7/16-4 ST HD 7/16-4 ST-H				HD 9/18-4 ST HD 9/18-4 ST-H				HD 13/12-4 ST HD 13/12-4 ST-H			
Sähköliitäntä													
Jännite	V	400	230	440	220	400	230	440	220	400	230	440	220
Virtatyyppi	--	3~				3~				3~			
Taajuus	Hz	50		60		50		60		50		60	
Liitosjohto	kW	5,0				6,8				7,3			
Sulake (hidas)	A	16	25	16	25	16	25	16	25	16	25	16	25
Suojatyyppi		IPX5											
Sähköjohto	mm ²	2,5	4	2,5	4	2,5	4	2,5	4	2,5	4	2,5	4
Vesiliitäntä													
Tulomäärä (min.)	l/h (l/min)	800 (13,3)				1000 (16,7)				1400 (23,3)			
Tulopaine (maks.)	MPa (baria)	1,0 (10)											
Tulolämpötila (maks.), ST	°C	70											
Tulolämpötila (maks.), ST-H	°C	85											
Suoritus tiedot													
Käyttöpaine, vesi (vakiosuuttimella)	MPa (baria)	3...16 (30...160)				4...18 (40...180)				3...12 (30...120)			
Vakiosuuttimen suutinkoko		043		040		055				098			
Maks. käyttöylipaine	MPa (baria)	19 (190)				20 (200)				15 (150)			
Syöttömäärä	l/h (l/min)	300...700 (5...11,7)				460...900 (7,7...15)				650...1300 (10,8...21,7)			
Puhdistusaineen imeminen	l/h (l/min)	0...42 (0...0,7)				0...54 (0...0,9)				0...78 (0...1,3)			
	%	0...6											
Maks. ruiskupistoolin takaiskuvoima	N	35				47				56			
Mitatut arvot EN 60335-2-79 mukaisesti													
Käsi-käsivarsi värinäarvo													
Käsi-ruiskupistooli	m/s ²	1,7				3,0				2,1			
Suihkuputki	m/s ²	3,0				4,2				2,8			
Epävarmuus K	m/s ²	0,3				0,3				0,3			
Äänenpainetaso L _{PA}	dB(A)	70				71				74			
Epävarmuus K _{PA}	dB(A)	3				3				3			
Taattu äänen tehotaso	dB(A)	87				88				91			
Käyttöaineet													
Öljyn määrä	l	0,5				0,75				1,25			
Öljyn laatu	--	SAE 90 Hypoid											
Mitat ja painot													
Leveys	mm	533											
Korkeus	mm	790											
Syvyys	mm	420											
Paino, peruslaite, ST	kg	58				65				78			
Paino, peruslaite, ST-H	kg	62				69				82			



- A Veden sisääntulo 3/4"
- B Suurpaineliitäntä EASY!Lock
- C Sähköliitäntä alapuolelta
- D Seinäkiinnitys
- E Lattiatelineellä

Tarvikkeet

Puhdistusaine

Pesuaine helpottaa puhdistustehtävää. Taulukossa on valikoima pesuaineita. Pesuaineita käytettäessä on ehdottomasti noudatettava pakkauksessa annettuja ohjeita.

- Seuraavat puhdistusainetyypit eivät ole sallittuja, koska ne vahingoittavat laitteita:
 - Salpietarihappoa sisältäviä puhdistusaineita
 - Aktiiviklooria sisältäviä puhdistusaineita

Käyttöalue	Kohderyhmä	Puhdistusaine	Kärcher-nimike	Annostelu
Vaahdotus	Elintarviketeollisuus/paloit- teluyritykset	Desinfiointipuhdistusaine	RM 732	1-3%
		Desinfiointiaine	RM 735	0,75-7%
		Vaahto-desinfiointipuhdistusaine, alkaali- nen	RM 734	2-5%
	Juoma-/alkoholijuomateh- taat	Vaahtopuhdistusaine, alkaalinen	RM 58 ASF	1-2%
		Vaahtopuhdistusaine, hapan	RM 59 ASF	1-2%
		Vaahto-desinfiointipuhdistusaine, alkaali- nen	RM 734	2-5%
	Kunnalliset laitokset	Vaahtopuhdistusaine ulkopintoihin, neut- raali	RM 57	1-2%
		Desinfiointipuhdistusaine, sisäkäyttöön	RM 732	1-3%
	Maatalous	Desinfiointipuhdistusaine	RM 732	1-3%
		Desinfiointiaine	RM 735	0,75-7%
Korkeapainepuhdis- tus	Juoma-/alkoholijuomateh- taat	Yleispuhdistusaine	RM 55	0,5-8%
		Vaahto-desinfiointipuhdistusaine, alkaali- nen	RM 734	2-5%
	Kunnalliset laitokset	Tehopesuaine, alkaalinen	RM 81	1-5%
	Maatalous	Tehopesuaine, alkaalinen	RM 31	1-5%
		Tehopesuaine, alkaalinen	RM 81	1-5%
	Laivanvarusteet	Tehopesuaine, alkaalinen	RM 81	1-5%
	Auto-/kuorma-autokorjaa- mot	Tehopuhdistusaine, alkaalinen (moottori/ osat)	RM 31	1-5%
		Tehopesuaine, alkaalinen (auton ulkopin- nan-/alustanpesu)	RM 81	1-5%
Lattian puhdistus	Elintarviketeollisuus/paloit- teluyritykset	Intensiiviperuspuhdistusaine	RM 750	1-5%
		Lattian peruspuhdistusaine	RM 69	0,5-1%
	Juoma-/alkoholijuomateh- taat, kunnalliset laitokset	Intensiiviperuspuhdistusaine	RM 750	1-5%
		Lattian peruspuhdistusaine	RM 69	0,5-1%
	Auto-/kuorma-autokorjaa- mot	Intensiiviperuspuhdistusaine	RM 750	1-5%
		Lattian peruspuhdistusaine	RM 69	0,5-1%
	Laivanvarusteet	Intensiiviperuspuhdistusaine	RM 750	1-5%
		Lattian peruspuhdistusaine	RM 69	0,5-1%
Pesuharja	Kunnalliset laitokset	Tehopesuaine ulkopintoihin, alkaalinen	RM 81	1-5%
		Yleispuhdistusaine	RM 55	0,5-8%
	Auto-/kuorma-autokorjaa- mot	Tehopesuaine, alkaalinen (auton ulkopin- nan-/alustanpesu)	RM 81	1-5%
	Laivanvarusteet	Tehopesuaine ulkopintoihin, alkaalinen	RM 81	1-5%

* = vain lyhytaikaiseen käyttöön, kaksivai-
hemenetelmä, huuhteltava pelkällä vedel-
lä

** = ASF = nopea öljy/vesi erottelu ja hyvät
liankuljetusominaisuudet

*** = esipesuun sopii Foam-Star 2000

Asennussarjat

Kauko-ohjaus			
1	Varustesarja Kaukovapautus*	2.637-491.0	1 käyttöpaikka. Käyttövalmiuden palauttaminen valmiusajan loputtua. Useamman käyttöpaikan käyttäminen on mahdollista.
2	Varustesarja Kauko-ohjaus HD yksinkertainen*	2.744-014.0	1 käyttöpaikka. Korkeapainepumpun ja maks. kahden puhdistusaineen ohjaus. Kahden käyttöpaikan tai yhden käyttöpaikan ja yhden kolikkokauko-ohjauksen (kohta 3) käyttö prioriteettikytkimen (kohta 4) yhteydessä.
3	Varustesarja Kolikko-kauko-ohjaus*	2.642-422.0	Kolikkokauko-ohjaus. Korkeapainepumpun ja maks. kahden puhdistusaineen ohjaus kolikon sisäänkyttämisen jälkeen.
4	Varustesarja Prioriteettikytkin*	2.638-200.0	Vaihto 2:den kauko-ohjauksen (kohta 2) tai yhden kauko-ohjauksen (kohta 2) ja yhden kolikkokauko-ohjauksen (kohta 3) välillä.
5	Varustesarja Ohjauselektronikka moni-kauko-ohjaus*	2.744-036.0	Korkeapainepumpun ja kahden puhdistusaineen ohjaus maks. 6:sta käyttöpaikasta (kohta 6). Lisänä yhden kolikkokauko-ohjauksen (kohta 3) liitännämahdollisuus.
6	Varustesarja Käyttöpaikka monikauko-ohjaus	2.744-015.0	Käyttöpaikka monikauko-ohjaukselle (kohta 5).
7	Varustesarja Häätä-seis*	2.744-002.0	Katkaisee laitteiston virransyötön.
8	Varustesarja Jakorasia	2.744-798.0	Tarvitaan varustesarjojen (kohta 1) ... (kohta 7) liittämiseen laitteistoon. Valmiiksi lan-goitettu, liitäntä laitteistoon pistokeliitännällä.
9	Varustesarja Kaukovapautuksen liitäntärasia	2.209-807.0	Tarvitaan varustesarjojen Kaukovapautus (pos.1) ja Häätä-seis (pos. 7) liittämiseksi laitteeseen.
Varustesarjat			
1	Varustesarja Paineenpoisto	2.209-773.0	Valmiusaika on kulunut, korkeapainejärjestelmä asetetaan paineettomaksi.
2	Varustesarja 1-kerta-puhdistusaine matalapaineelle *	2.209-779.0	Tarvitaan 1 puhdistusaineen valitsemiseksi kauko-ohjauksella. Sisältää 1 magneettiventtiiliin ja 1 pinnankorkeusanturin**.
3	Varustesarja 2-kerta-puhdistusaine matalapaineelle *	2.209-780.0	Tarvitaan 2. puhdistusaineen valitsemiseen kauko-ohjauksella (valinnaisesti kohta 5). Sisältää 1 magneettiventtiiliin, 1 pinnankorkeusanturin ja 1 annosteluventtiiliin.
4	Varustesarja 1-kerta-puhdistusaine korkeapaineelle *	2.209-799.0	Mahdollistaa puhdistusaineen annostelun korkeapainekäytössä. Tarvitaan yhden puhdistusaineen ohjaamiseen kauko-ohjauksella. Laitteessa on vakiona puhdistusaineen annostelu matalapainekäytössä, joka aktivoidaan kolmoissuuttimen asentoa vaihtamalla. Kun tämä varustesarja on asennettuna, kolmoissuuttimen asentoa ei tarvitse vaihtaa.
5	Varustesarja 2-kerta-puhdistusaine korkeapaineelle *	2.209-800.0	Mahdollistaa puhdistusaineen annostelun korkeapainekäytössä. Tarvitaan toisen puhdistusaineen ohjaamiseen kauko-ohjauksella. Laitteessa on vakiona puhdistusaineen annostelu matalapainekäytössä, joka aktivoidaan kolmoissuuttimen asentoa vaihtamalla. Kun tämä varustesarja on asennettuna, kolmoissuuttimen asentoa ei tarvitse vaihtaa.
6	Varustesarja Vedenpehmennin (DGT)	2.209-777.0	Estää kalkkeutumisen kuumavesikäytössä annostelemalla vedenpehmennysainetta.
7	Varustesarja Käyttötuntilaskuri	2.209-778.0	Tallentaa laitteiston käyttöajat huoltovälien noudattamista varten.
8	HWE 860	3.070-036.0	Kuumentaa tuloveden sähköllä lämmitettävää boileria käyttäen.
9	Varustesarja Lattiateline St	2.210-058.0	LLaitteiston asentaminen paikkaan, jossa seinakiinnitys ei ole mahdollista. Teräs rakenne, maalattu.
10	Varustesarja Lattiateline VA	2.210-059.0	LLaitteiston asentaminen paikkaan, jossa seinakiinnitys ei ole mahdollista. Ruostumaton teräs rakenne, ruostumaton.
11	Varustesarja Tuloveden magneettiventtiili	2.209-788.0	Katkaisee vedentulon laitteiston ollessa poissa käytöstä.
* lisäksi tarvitaan varustesarja Jakorasia			
**Laitteessa on vakiona puhdistusaineen annostelu matalapainekäytössä, joka aktivoidaan kolmoissuuttimen asentoa vaihtamalla.			

Laitteiston asennus



Vain valtuutettu ammattihenkilöstö!

Purkaminen pakkauksesta

- Tarkasta pakkauksen sisältö sitä purettaessa.
- Jos havaitset kuljetusvaurioita, ota välittömästi yhteys jälleenmyyjään.
- Säilytä pahvinen reikienporausmalli koneen asennusta varten.

Asennuspaikka

Huomautus:

Vain valtuutetut ammattilaiset saavat suorittaa vesiliitännän, korkeapaineverkon ja sähköliitännän asennuksen paikallisten määräysten mukaan.

- Laitteisto on sijoitettava kuivaan, räjähdysvaarattomaan ympäristöön.
- Asennus on tehtävä lujalle ja tasaiselle alustalle.
- Laitteiston tulee olla helposti luoksepäästävissä huoltotöitä varten.

Seuraavat asennustavat ovat mahdollisia:

- Kiinnitys seinään
- Asennus käyttäen asennussarjaa Lattiateline (lisävaruste)

Laitteen kiinnitys seinään

△ VARO

Loukkaantumis- ja vaurioitumisvaara! Huomioi asennettaessa laitteen paino.

HUOMIO

Vaurioitumisvaara! Jäätyvä vesi laitteessa saattaa vaurioittaa laitteen osia.

Laite olisi asennettava lämmitettävään paikkaan. Mikäli on laitteen jäätyminen vaara, esim. jos laite on asennettu ulos, laitteisto on tyhjennettävä vedestä ja huuhdeltava jäätyminenestoaineella.

- Tarkasta seinän kantokyky.
- Merkitse pakkauksessa olevan poraus-sabluunan avulla seinään kiinnitysreikien paikat.
- Pora reiät seinään.
- Kiinnitä seinään siihen soveltuvat kiinnikkeet.
- Irrota laitekupu.
- Ripusta laite paikalleen ja varmista puutoamisen varalta.
- Aseta laitekupu takaisin paikalleen ja ruuvaa kiinni.

Sähköliitäntä

- Katso liitäntäarvot teknisistä tiedoista ja tyyppikilvestä.
- Laitteiston käyttöön tarvittava virransyöttö on mitoittettava jatkuvaa käyttöä varten.
- Sähköliitännät on suoritettava sähköasentajan toimesta ja niiden on oltava IEC 60364-1:n mukaisia.
- Sähköä johtavat osat, kaapelit ja työalueella olevat laitteet on suojattava niin, ettei vesisuihku pääse niihin.

Veden otto

- Mitoita vedensyöttö jatkuvaa käyttöä varten.
- Veden syöttöputki on varustettava sulkuhanalla ja liitettävä paineletkulla joustavasti korkeapainelaitteistoon.
- Vesijohdon liian pienen poikkileikkauksen ja esipaineen seurauksena on vedenpuute.
- Jos esipaine on liian suuri tai johtojärjestelmässä on paineipukkeja, väliin on asennettava paineenalennin.
- Asennuspaikalla tulee olla viemäriiliytintä.

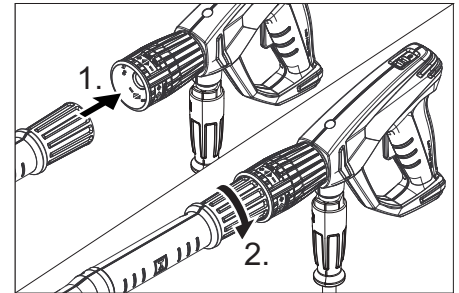
Korkeapaineasennus

Asennuksessa on noudatettava saksalaista standardia VDMA-Einheitsblatt 24416 „Hochdruckreiniger; Festinstallierte Hochdruckreinigungssysteme; Begriffe, Anforderungen, Installation, Prüfung“. Suomeksi: VDMA-ohje 24416 "Korkeapainepesurit; kiinteästi asennettavat korkeapainepuhdistusjärjestelmät; käsitteet, vaatimukset, asennus, testaus". (Ohjeen tilaus: Beuth Verlag, Köln, www.beuth.de).

- Kiinteästi asennettu putkiverkko liitetään laitteeseen korkeapaine-paineletkua käyttäen.
 - Kiinteä putkijohtoverkosto on suunniteltava mahdollisimman suoraksi. Korkeapaine-putkiverkoston asennus on tehtävä määräysten mukaan ja huomioiden lämmön- ja paineenmuutosten aiheuttamien pituudenmuutosten vaatimat luistavat ja kiinteät kiinnityskannattimet.
 - Jotta painehäviöt korkeapaineputkistoissa olisivat mahdollisimman pienet, seuraavia suosituksia tulisi noudattaa: Putkijohdot: Nimellisläpimitta DN 15 (1/2")
Letkujohdot: Nimellisläpimitta DN 8.
- Yllä olevien ohjearvojen lisäksi on tietenkin lisäksi huomioitava putkijohtojen pituudet, suunnanmuutosten lukumäärä ja putkikalusteet.

Käsiruiskupistoolin, ruiskuputken ja suuttimen asennus

Huomautus: EASY!Lock-järjestelmä yhdistää komponentit pikakierteellä vain yhdellä kierroksella nopeasti ja varmasti.



Kuva, katso "Ohjauselimet".

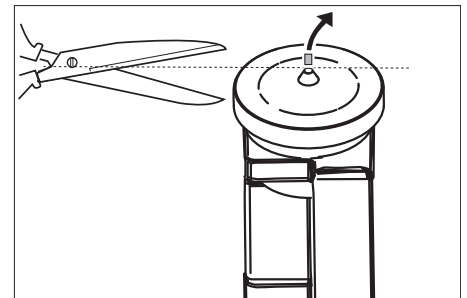
- Asenna suutin suihkuputkeen (säätörenkaan merkintä ylöspäin) ja kiristä käsiuukkuuteen (EASY!Lock).
- Yhdistä ruiskuputki käsikäyttöiseen ruiskupistooliin ja kiristä käsin (EASY!Lock).
- Yhdistä korkeapaineletku käsiruiskupistooliin ja kiristä käsin (EASY!Lock).
- Liitä korkeapaineletku laitteen korkeapainelähtöön tai korkeapaineputkiverkoston (EASY!Lock).

Pesuainesäiliöiden sijoitus

Puhdistusainesäiliö on sijoitettava siten, että säiliön pohja ei ole enemmän kuin 1,5 m laitteen alapuolella.

Ensimmäinen käyttöönotto

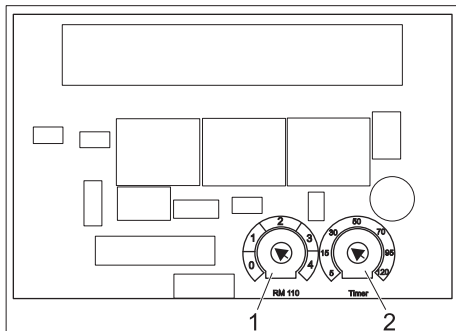
- Tarkista vedensyötön vaadittu virtausmäärä ja sallittu lämpötila.
- Tarkista korkeapainepumpun öljymäärä.



- Öljysäiliön kärki leikataan irti.

Asetukset

Asetukset tehdään ohjauksen piirilevyllä. Ohjauksen piirilevy on sijoitettu korkeapainepumpun sähkökaappiin.



- 1 Potentiometri vedenkovuus
- 2 Potentiometri valmiusaika

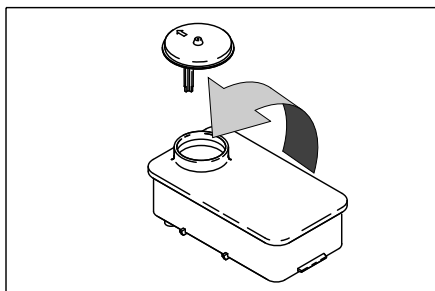
Valmiusaika

- Säädä valmiusaika ohjauselektronikan potentiometrillä.
- Tehdasasetus:
10 Minuutit

Aika voidaan säätää välillä 5 - 120 minuuttia. Ohjauksen piirilevyyn on painettu yksinkertainen asteikko ohjearvoineen.

Varustesarja Vedenpehmentin (lisävaruste)

Kalkkeutumissuoja kovan veden kuumavesikäytössä. Annostelee veteen vedenpehennysainetta. Annostelumäärä voidaan sovittaa veden kovuuteen.



- Täytä säiliö Kärcher-vedenpehennysnesteellä RM 110 (tilausnumero 2.780-001).
- Paikallisen vedenkovuuden selvittäminen:
 - Selvitä paikalliselta vesijohtolaitokselta veden kovuus tai
 - mittaa vedenkovuuden mittauslaitteella (tilausnumero 6.768-004).

VAARA

Vaarallinen sähköjännite! Säädön saa suorittaa vain sähköalan ammattilainen.

- Säädä pehmentin-piirilevyn kiertopotentimetriä vedenkovuuden mukaan. Asteikko näyttää vedenkovuuden välillä 1 ... 4.

Laitteen ilmaaminen

- Kierrä suutin irti.
- Anna laitteen käydä niin kauan, kunnes vedessä ei enää ole ilmakuplia.
- Anna laitteen käydä n. 10 sekuntia - sammuta sitten. Toista toimenpide useaan kertaan.
- Kytke laite pois päältä ja kierrä suutin kiinni.

EY-vaatimustenmukaisuusvakuutus

Vakuutamme, että alla mainitut tuotteet vastaavat suunnittelultaan ja rakenteeltaan sekä valmistustavaltaan EU-direktiivien asianomaisia turvallisuus- ja terveysvaatimuksia. Jos tuotteeseen/tuotteisiin tehdään muutoksia, joista ei ole sovittu kanssamme, tämä vakuutus ei ole enää voimassa.

Tuote: korkeapainepesuri

Tyyppi: 1.524-xxx

Yksiselitteiset EU-direktiivit

2006/42/EY (+2009/127/EY)

2014/30/EU

Sovelletut harmonisoidut standardit

EN 55014-1: 2006+A1: 2009+A2: 2011

EN 55014-2: 2015

EN 60335-1


EN 60335-2-79


EN 61000-3-2: 2006+A1: 2009+A2: 2009

EN 61000-3-3: 2013

EN 62233: 2008

Allekirjoittaneet toimivat yrityksen johton puolesta ja sen valtuuttamina.


H. Jenner
CEO


S. Reiser
Head of Approbation

Dokumentointivaltuutettu:

S. Reiser

Alfred Kärcher GmbH & Co. KG

Alfred-Kärcher-Str. 28 - 40

71364 Winnenden (Germany)

Puh.: +49 7195 14-0

Faksi: +49 7195 14-2212

Winnenden, 2016/11/01

Varusteet ja varaosat

Käytä vain alkuperäisiä tarvikkeita ja varaosia. Ne takaavat laitteen turvallisen ja häiriöttömän toiminnan.

Tietoja tarvikkeista ja varaosista on sivustolla www.kaercher.com.

Takuu

Kussakin maassa ovat voimassa valtuuttamamme myyntiorganisaation julkaisemat takuuehdot. Materiaali- ja valmistusvirheitä mahdollisesti aiheuttavat virheet laitteessa korjaamme takuuaikana maksutta.

Takuu astuu voimaan vasta sitten, kun kauppiasi täyttää mukaan liitetyn vastauskortin kokonaan, leimaa ja allekirjoittaa sen ja kun lähetät vastauskortin Kärcher-maahantuojalle.

Takuutapauksessa käänny varusteet ja ostoskuitti mukana jälleenmyyjän tai lähimmän valtuutetun huoltopisteen puoleen.

Asiakaspalvelu

Laitteistotyyppi:	Valmistenro:	Käyttöönottopäiväys:

Tarkastuspäiväys:

Tulos:

Allekirjoitus

Tarkastuspäiväys:

Tulos:

Allekirjoitus

Tarkastuspäiväys:

Tulos:

Allekirjoitus

Tarkastuspäiväys:

Tulos:

Allekirjoitus



<http://www.kaercher.com/dealersearch>

