

KÄRCHER

makes a difference

MC 50



Türkçe	2
Magyar	38
Čeština	74
Slovenščina	111
Românește	147
Slovenčina	184
Hrvatski	220
Srpski	256
Български	291





**Register
your product**

www.kärcher.com/welcome



59677040 02/21

1 İçindekiler

1	İçindekiler	1	7.5	Cihazın kapatılması	15
2	Araç hakkında bilgiler	2	7.6	Antifriz koruma	16
2.1	Kurallara uygun kullanım	2	7.7	Taşıma	16
2.2	Ağırlık merkezi MC 50 (emme sistemli)	2	7.8	Süpürme haznesinin/su tankının çıkartılması	16
2.3	Ağırlık merkezi MC 50 (ek donanımlar olmaksızın)	2	7.9	Süpürme düzeneğinin çıkartılması	17
2.4	Süpürme makinesinin işlevi	2	8	Ek donanımlar	18
3	Genel bilgiler	3	8.1	Yabani ot süpürgesi	18
3.1	Çevre koruması, REACH ve hizmet ömrünü tamamlamış aracın tasfiyesi	3	9	Depolama	20
3.2	Garanti	3	10	Koruma ve Bakım	20
3.3	Aksesuarlar, yedek parçalar, montaj cihazları	3	10.1	Genel bilgiler	20
3.4	Kullanım kılavuzundaki semboller	3	10.2	Kaplamalar	20
3.5	Cihaz üzerindeki semboller	3	10.3	Temizlik	21
4	Güvenlik uyarıları	4	10.4	Bakım aralıkları	22
4.1	Genel güvenlik uyarıları	4	10.5	Bakım çalışmaları	23
4.2	İş giysisi	4	10.6	Sigortalar	32
4.3	İndirme bilgileri	4	11	Arıza yardımı	33
4.4	Kullanıma yönelik güvenlik uyarıları	4	11.1	Göstergeli arızalar	33
4.5	Sürüş moduna yönelik güvenlik uyarıları	4	11.2	Göstergesiz arızalar	34
4.6	Yanmalı motora yönelik güvenlik uyarıları	5	11.3	Çekme	34
4.7	Cihazın taşınmasına yönelik güvenlik uyarıları	5	12	Teknik Bilgiler	35
4.8	Koruma ve bakıma yönelik güvenlik uyarıları	5	12.1	Lastik	36
4.9	Güvenlik tertibatları	5	13	AB uygunluk bildirisi	36
5	Kumanda elemanları	6	  Aracın ilk kullanımından önce bu orijinal kullanma kılavuzunu okuyun, bu kılavuza göre davranın ve daha sonra kullanım veya cihazın sonraki sahiplerine vermek için bu kılavuzu saklayın.		
5.1	MC 50'ye genel bakış	6			
5.2	Havalandırma/klima sistemi (opsiyon)	6			
5.3	Direksiyon kolunu	7			
5.4	Pedallar	7			
5.5	İndirme kelebeği (opsiyon)	7			
5.6	Tavan konsolu	7			
5.7	Kapı kolu	8			
5.8	Süpürme haznesi (süpürme makinesi)	8			
5.9	Bağlantılar	8			
5.10	MC 50 konsolu	10			
5.11	Joystick fonksiyonu	11			
6	Cihazı çalıştırmaya başlamadan önce	12			
6.1	İlk çalıştırmadan önce	12			
6.2	Yakıt alma	12			
6.3	Cam yıkama sistemini doldurma	12			
6.4	Su tankını doldurma (süpürme makinesinde)	12			
6.5	Sürücü koltuğunun ayarlanması	12			
6.6	Direksiyon simidi pozisyonunu ayarlama	13			
6.7	Çalıştırma/güvenlik testinden önce	13			
6.8	Günlük bakım çalışmaları	13			
7	Çalıştırma	13			
7.1	Sürüş	13			
7.2	Süpürme modunda	14			
7.3	Fırça dalma derinliğinin sınırlanması	14			
7.4	Süpürge haznesinin boşaltılması	15			

2 Araç hakkında bilgiler

2.1 Kurallara uygun kullanım

MC 50 süpürme emme sistemli bir süpürme makinesidir. Ek olarak veya yerine başka ek donanımlar da (teslimata dahil değil) takılabilir.

Bu cihazı sadece bu kullanım kılavuzundaki bilgilere uygun olarak kullanın.

- Bu süpürme makinesi, dış alanlarda kirlenmiş yüzeyleri temizlemek için belirlenmiştir.
- Cihaz, kapalı ortamlarda çalıştırılmamalıdır.
- Cihaz, zararlı tozların emilmesi için uygun değildir.
- Cihaz üzerinde değişiklikler yapılmamalıdır.
- Cihaz, sadece kullanım kılavuzunda açıklanan zeminler için uygundur.
- Sadece işletmeci veya yetkilisi tarafından, makine kullanımı için onaylanmış yüzeyler temizlenmelidir.
- Genel olarak şu geçerlidir: Kolay tutuşabilen maddeleri cihazdan uzak tutun (Patlama/yanma tehlikesi).

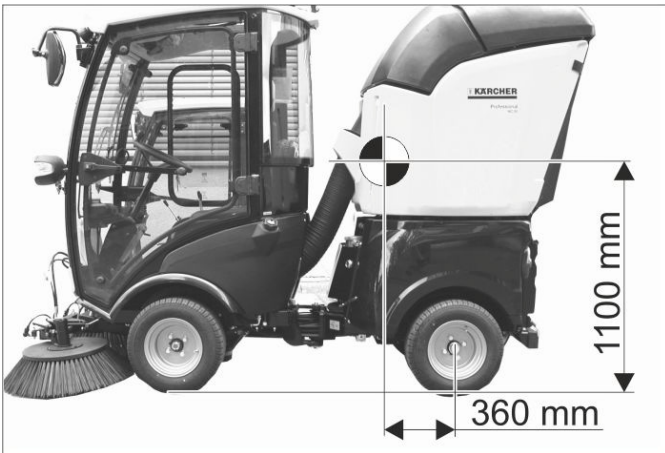
2.1.1 Öngörülebilir hatalı kullanım

- Asla patlayıcı sıvılar, yanıcı gazlar ve de inceltilmiş asit ve çözücü süpürmeyiniz/madde temizlemeyiniz! Buna, emilen havayal girdaba tutulduğu zaman patlayıcı buharlar oluşturabilen benzin, tiner veya motorin de dahil edilir, ayrıca aseton, inceltilmiş asit ve çözücü madde de sayılabilir, çünkü bunlar cihazda kullanılmakta olan malzemelere bulaşabilir.
- Reaktif metal tozlarını (örn. alüminyum, magnezyum, çinko), kesinlikle süpürmeyin/emdirmeyin, bu tozlar güçlü alkali ya da asitli temizlik maddeleri ile bağlantılı olarak patlayıcı gazlar oluşturur.
- Yanan veya kor halindeki maddeleri süpürmeyiniz/temizlemeyiniz.
- Tehlike bölgesinde bulunmak yasaktır. Patlama tehlikesi olan odalarda cihazın çalıştırılması yasaktır.

2.1.2 Süpürme için uygun kaplamalar

- Asfalt
- Sanayi zeminleri
- Çimentolu döşeme
- Beton
- Kaldırım taşları

2.2 Ağırlık merkezi MC 50 (emme sistemli)



Tam yüklü cihazda ağırlık merkezi konumu

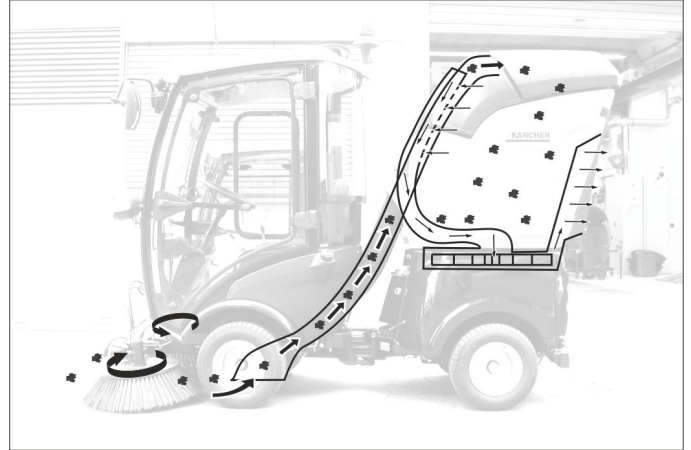
2.3 Ağırlık merkezi MC 50 (ek donanımlar olmaksızın)



Montaj cihazları takılmamış durumdayken ağırlık merkezi konumu

- Arkaya takılan parçalar ve yükleme durumu, aracın ağırlık noktasını ve dolayısıyla sürüş şeklini etkiler.
- Cihazın arkasına bir çalışma tertibatı sabitlenmemişse, arka tarafa mutlaka bir dengeleme ağırlığı takılmış olmalıdır.

2.4 Süpürme makinesinin işlevi



- Ortaya çıkan toz, püskürtülen su ile bağlanır.
- Yan fırçalar, süpürülen malzemeyi emme ağzının önüne taşır.
- Emme türbini vakum oluşturur ve süpürülen malzemeyi süpürme haznesinin içine doğru emer.



3 Genel bilgiler

Ambalajı açarken bir nakliye hasarı tespit edilirse, satış merkezini bilgilendirin.

- Cihaza takılmış olan çalışma tertibatlarının kullanma kılavuzunu ve güvenlik uyarılarını okuyun ve dikkate alın.
- Cihazın üzerindeki uyarı ve bilgi tabelaları tehlikesiz kullanım için önemli bilgiler verir.
- Kullanım kılavuzundaki uyarıların yanında yerel yönetimin belirlediği güvenlik ve kaza önleme talimatları dikkate alınmalıdır.

3.1 Çevre koruması, REACH ve hizmet ömrünü tamamlamış aracın tasfiyesi

3.1.1 Çevre koruma

	Ambalaj malzemeleri geri dönüştürülebilir. Ambalaj malzemelerini evinizin çöpüne atmak yerine lütfen tekrar kullanılacakları yerlere gönderin.
	Aküler, yağ, yakıtlar ve benzeri maddeler doğaya ulaşmamalıdır. Bu maddeleri lütfen uygun toplama sistemleri ile tasfiye edin.

3.1.2 İçerik maddeleri (REACH)

İçerikler hakkında ayrıntılı bilgileri bulabileceğiniz adres: www.kaercher.de/REACH

3.1.3 Hizmet ömrünü tamamlamış aracın tasfiyesi

Hizmet ömrünü tamamlamış araçlarda, yeniden değerlendirme işlemine tabi tutulması gereken değerli geri dönüşüm malzemeleri bulunmaktadır. Aracınızı tasfiye ederken bir tasfiye işletmesiyle işbirliği yapmanızı öneriyoruz.

3.2 Garanti

Her ülkede yetkili distribütörümüz tarafından verilmiş garanti şartları geçerlidir. Garanti süresi içinde aksesuarınızda oluşan muhtemel hasarları, arızanın kaynağı üretim veya malzeme hatası olduğu sürece ücretsiz olarak karşılıyoruz. Garanti hakkınızdan yararlanmanızı gerektiren bir durum olduğu zaman, ilgili faturanız ile birlikte satıcınıza veya size en yakın yetkili servisimize başvurunuz.

3.3 Aksesuarlar, yedek parçalar, montaj cihazları

Sadece üretici tarafından onaylanmış aksesuarlar, yedek parçalar ve montaj cihazları kullanılmalıdır. Tehlikeleri önlemek için, onarımlar ve yedek parça montajı sadece yetkili müşteri hizmetleri tarafından yapılmalıdır. Yedek parçalar hakkında diğer bilgileri, www.kaercher.com adresindeki Servis bölümünden alabilirsiniz.

3.4 Kullanım kılavuzundaki semboller

⚠ TEHLİKE

Ağır bedensel yaralanmalar ya da ölüme neden olan direkt bir tehlikeye karşı uyarır.

⚠ UYARI

Ağır bedensel yaralanmalar ya da ölüme neden olabilecek olası tehlikeli bir duruma karşı uyarır.

TEDBİR

Hafif bedensel yaralanmalar ya da maddi hasarlara neden olabilecek olası tehlikeli bir durum uyarısı.

3.5 Cihaz üzerindeki semboller

	TEDBİR Sıcak yüzeyler nedeniyle yanma tehlikesi! Cihazda çalışmaya başlamadan önce, egzoz sistemini yeterince soğutun.
	TEDBİR Sıcak olabilecek hidrolik hızlı kavramalar nedeniyle yanma tehlikesi. Kavramaları ayırmak eldiven takın.
	⚠ TEHLİKE Ezilme tehlikesi. Çalışma sırasında bükülür mafsalları yakınında hiç kimsenin bulunmamasına dikkat edin.
	⚠ UYARI Ezilme tehlikesi. İşaretsiz yerlerden ellerinizi uzak tutun.
	TEDBİR Hasar görme tehlikesi. Basmayın.
	⚠ TEHLİKE Devrilme tehlikesi. Sadece maksimum % 10 yanıl eğimi olan arazilerde makineyi sürün.
	Buraya soğutma suyu doldurun.
	⚠ TEHLİKE Farkında olmadan indirilen süpürme haznesi nedeniyle yaralanma tehlikesi. Türbindeki çalışmaları sadece süpürme haznesi tamamen kaldırılmışken yapın.

	⚠ UYARI Dönen fırçalar nedeniyle yaralanma tehlikesi. Mesafe bırakın.
	Ayrılmış süpürme ünitesini kaldırmak için buradan tutun.
	⚠ TEHLİKE Kaza tehlikesi! Süpürme haznesini boşaltırken park frenini devreye sokun.
	⚠ TEHLİKE Devrilme tehlikesi! Süpürme haznesini, sadece cihaz düz ve sağlam bir zeminin üzerinde dururken boşaltın.

	⚠ TEHLİKE Yaralanma tehlikesi. Cihazın arkasında insanlar varsa süpürme haznesini kaldırmayın.
	⚠ TEHLİKE Yaralanma tehlikesi. Süpürme ünitesini, sadece süpürme haznesi indirilmişken cihazdan ayırın.
	⚠ TEHLİKE Kaza tehlikesi. Süpürme haznesi kaldırılmışken makineyi sürmeyin.
	⚠ TEHLİKE Yangın tehlikesi. Yanan nesnelere süpürmeyin ve emdirmeyin.

4 Güvenlik uyarıları

4.1 Genel güvenlik uyarıları

- Cihaz, çalışma düzenleriyle birlikte kullanılmadan önce düzgün durum ve çalışma güvenliği kontrollerinden geçirilmelidir. Eğer hasar veya eksik var ise kullanılmamalıdır.
- Tehlikeli alanlarda (örneğin benzin istasyonu) cihazın kullanılması durumunda gerekli emniyet tedbirlerinin dikkate alınması gerekir. Patlama tehlikesi olan odalarda cihazın çalıştırılması yasaktır.

4.2 İş giysisi

- Cihazdaki çalışmaları her zaman uygun eldivenlerle yapın.
- Kullanım personelinin sıkı oturan giysiler giymesine dikkat edin. Emniyet botları giyin ve gevşek giysilerden kaçınin.
- Saç bukleleri veya uzun saçların dönen parçalara yakalanmaması için uygun baş örtüsü takın.
- Çalışma sırasında takı, yüzük veya benzeri nesnelere takmayın.

4.3 İndirme bilgileri

⚠ TEHLİKE

Yaralanma tehlikesi, hasar tehlikesi!
Yükleme sırasında cihazın ağırlığına dikkat edin!

Boş ağırlık (Montaj setleri hariç)	1150 kg*
------------------------------------	----------

* Montaj setleri takılmışsa ağırlık buna uygun olarak daha yüksek olur.

⚠ TEHLİKE

Cihaz vinçle yükleme için onaylanmamıştır.
Forklift kullanmayın, cihaz bu sırada zarar görebilir.

4.4 Kullanıma yönelik güvenlik uyarıları

- Kullanıcı personel cihazı talimatlara uygun olarak kullanılmalıdır. Personel, yerel kuralları dikkate almalı ve çalışma sırasında özellikle çocuklar olmak üzere 3. şahıslara dikkat etmelidir.
- Cihaz, motor çalışırken kesinlikle gözetimsiz durumda bırakılmamalıdır. Kullanıcı personel, ancak motor durduktan, cihaz denetimsiz hareketlere karşı emniyete alındıktan, gerekirse el freni çekildikten ve kontak anahtarı çekildikten sonra cihazı terk etmelidir.
- Cihaz, sadece kullanım konusunda eğitim almış ya da kullanım konusundaki yeteneklerini ispatlamış ve kullanım için açık bir şekilde görevlendirilmiş kişiler tarafından kullanılmalıdır.
- Cihaz çocuklar veya eğitimsiz kişiler tarafından kullanılmamalıdır.
- Cihaz, gözetim altında tutulmaları veya cihazın güvenli kullanılması konusunda eğitilmiş olmaları ve kullanımdan kaynaklanan tehlikeleri anlamaları durumunda fiziksel, duyuşsal veya düşünsel yetenekleri az olan veya yeterli deneyime ve bilgiye sahip olmayan kişiler tarafından kullanılabilir.
- Cihazla oynamamalarını sağlamak için çocuklar gözetim altında tutulmalıdır.
- Motor çalışırken kapağı açmayın.

4.5 Sürüş moduna yönelik güvenlik uyarıları

- Prensipten motorlu taşıtlar için geçerli koruyucu önlemler, kurallar ve düzenlemelere uyulmalıdır.
- Cihaz çocuklar ya da gençler tarafından kullanılmamalıdır.
- Refakatçi kişilerin araca alınmasına izin verilmemektedir.
- Cihazın yetkisiz bir şekilde kullanılmasını önlemek için, kontak anahtarı çekilmelidir.
- Azalan fren gücü nedeniyle kaza tehlikesi. Sürüş kabinine paspas koymayın. Gaz pedalının altına kayabilecek gevşek nesnelere sürüş kabininden uzak tutun.

⚠ **TEHLİKE**

Yaralanma tehlikesi!

Her kullanımdan önce, "İşletime alma" bölümündeki güvenlik kontrolü yapılmalıdır.

- Motor durdurulmadan önce tüm kumanda kolları ve şalterler nötr konumda olmalıdır. Sürücü, çalıştırma sırasında sürücü koltuğunda oturmalıdır. Çalıştırma işlemi sırasında gaz pedalına basılmamalıdır.
- Sürüş ve çalışma görevleri sırasında emniyet kemeri takın.
- Cihaz sadece koltuktan harekete geçirilmelidir.
- Taşıma sürüşleri sırasında ön cihaz şasisi maksimum yüksekliği kaldırılmalı ve kilitlenmelidir, bunun için kolu tamamen yukarı çekin.
- Yokuşlarda ve yoldaki çukurlardaki çalışmalar sırasında özellikle dikkatli olun.

⚠ **TEHLİKE**

Devrilme tehlikesi!

Mafsallı direksiyonu olan bir aracın sürüş tutumu, bir özel aracın sürüş tutumundan çok farklıdır.

- Aracı sürüş yönünde sadece % 25'e kadar rampalarda ve eğimlerde sürün.
- Ani direksiyon hareketlerinden kaçının.
- Virajlarda yavaş sürün.
- Stabil olmayan zeminlerde devrilme tehlikesi.
- Çok büyük yan eğimde devrilme tehlikesi. Devrilme tehlikesi. Sadece maksimum % 10 yanal eğimi olan arazilerde makineyi sürün.
- Yokuş veya iniş sürüşlerinde veya eğimli çapraz sürüşlerde ani virajlardan kaçının.
- Hareketli cisimlerin ve kir kabinin dolun seviyesine bağlı olarak ağırlık noktasının değişebileceğini dikkate alın.
- Düz veya viraj sürüşlerinde sürüş hızını çevre koşullarına ve yük durumuna göre uyarlayın.
- Sürüş veya taşıma işletimindeki frenleme farklarını dikkate alın!

4.5.1 Lastikler ve lastik basıncı

- Lastik hava basıncını düzeltmeden önce, kompresördeki basınç düşürücünün doğru ayarda olup olmadığını kontrol edin.
- Maksimum lastik hava basıncını aşmayın. İzin verilen lastik hava basıncı, lastikten ve gerekirse janttan okunmalıdır. Farklı değerler olması durumunda, daha küçük olan değere uyulmalıdır.
- Lastikler ve tavsiye edilen lastik basıncı "Teknik Bilgiler | Lastikler" Bölümü'nde açıklanmıştır. Ayrıca sürücü kabininde tavsiye edilen lastik basıncının yazdığı bir etiket bulunmalıdır.

4.6 Yanmalı motora yönelik güvenlik uyarıları

- Cihazı kullanmaya başlamadan önce, motor üreticisinin kullanım kılavuzunu okuyun ve özellikle güvenlik uyarılarına dikkat edin.

⚠ **TEHLİKE**

Yaralanma tehlikesi!

- Egzoz gazı deliği kapatılmamalıdır.
- Egzoz gazı deliğine doğru eğilmeyin ya da deliği tutmayın (yanma tehlikesi).
- Yanmalı motora dokunmayın ya da motoru tutmayın (yanma tehlikesi).
- Yanma tehlikesi. Kaplamaları çıkartmadan önce cihazı soğutun.

- Yanma tehlikesi! Radyatör çalışma sıcaklığındaiken kapağını kesinlikle açmayın. Depo basınç altındadır.
- Egzoz gazları zehirlidir ve sağlığa zarar verir, bu gazlar solunum yoluyla alınmamalıdır.
- Motorun, durdurulduktan sonra yaklaşık 5 saniye ek çalışmaya ihtiyacı vardır. Bu zaman aralığında mutlaka çalışma bölgesinden uzak durun.
- Korunmamış fan çarkı nedeniyle yaralanma tehlikesi.
- Sadece kullanım kılavuzunda belirtilen yakıt kullanılmalıdır. Uygun olmayan yakıtlarda patlama tehlikesi bulunmaktadır. Bkz. "Teknik bilgiler" bölümü.
- Yakıt doldurma sırasında sıcak yüzeylere yakıt gelmemesine dikkat edin.
- Cihazın kapalı alanlarda kullanılması sırasında, havalandırma ve egzoz gazlarının yeterli oranda dışarı atılması sağlanmalıdır (zehirlenme tehlikesi).

4.7 Cihazın taşınmasına yönelik güvenlik uyarıları

Cihazın taşınması sırasında motor durdurulmalı ve cihaz güvenli bir şekilde sabitlenmelidir.

Bkz. "Taşıma" bölümü.

4.8 Koruma ve bakıma yönelik güvenlik uyarıları

- Cihazın temizlenmesi ve bakımı, parçaların değiştirilmesi ya da başka bir fonksiyona geçişten önce, cihaz kapatılmalı ve gerekirse kontak anahtarı çekilmelidir.
- Onarımlar, sadece yetkili müşteri hizmetleri merkezleri ya da geçerli tüm güvenlik kuralları hakkında bilgi sahibi olan bu bölgeye ait teknisyenler tarafından yapılmalıdır.
- Ticari amaçla kullanılan yeri değiştirilmiş cihazlara yönelik geçerli yerel güvenlik kontrolüne dikkat edin.
- Dirsekli mafsallı, contalar, elektrikli ve elektronik parçalar yüksek basınçlı temizleyici veya su hortumuyla temizlenmemelidir.

4.9 Güvenlik tertibatları

4.9.1 Koltuk kontak şalteri

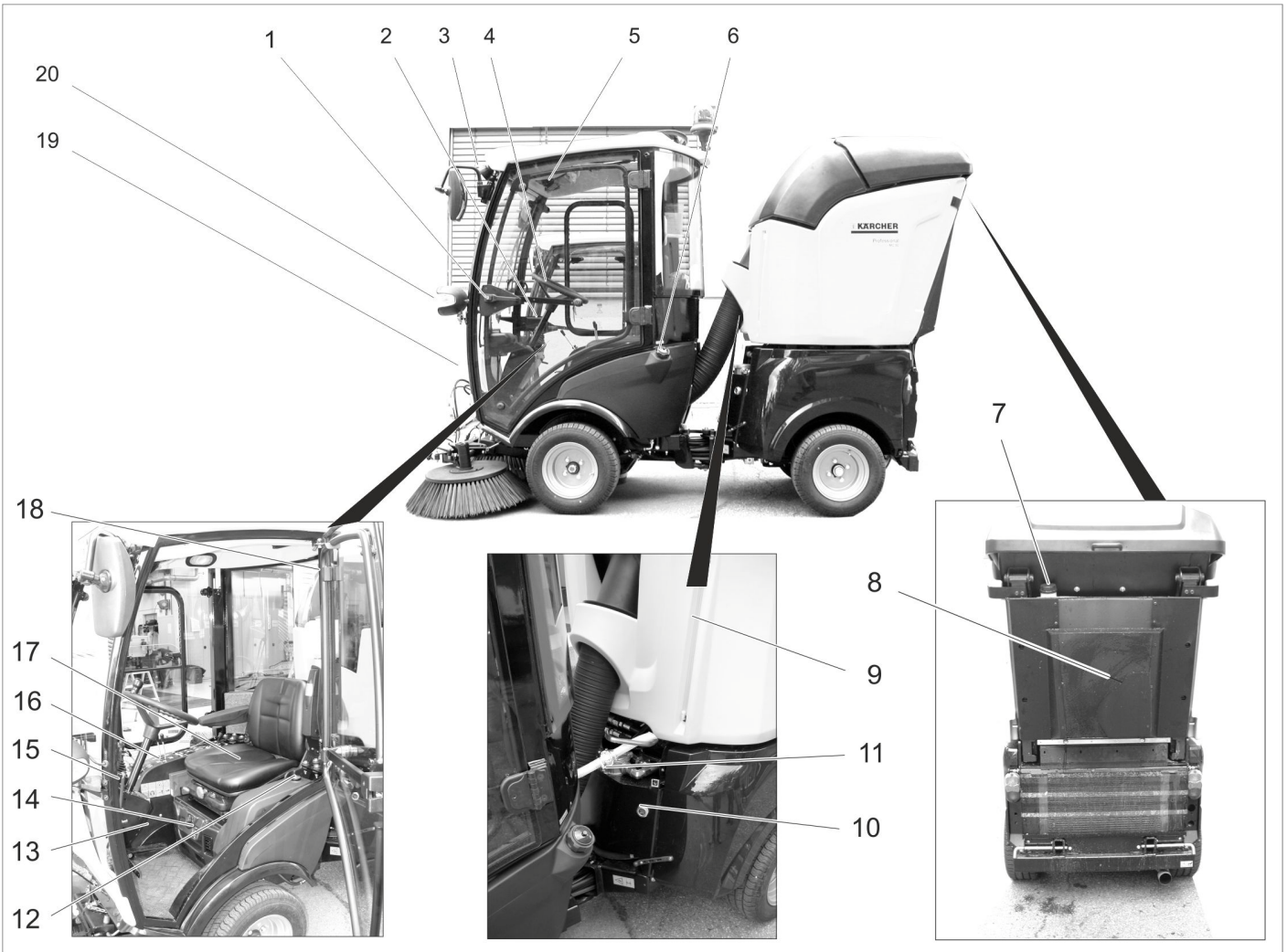
Sürücü koltuğunda kullanıcı yoksa, artan tehlike potansiyelli fonksiyonlar bloke edilir.

4.9.2 Çalıştırma engeli

Motoru çalıştırmak için fren pedalına basılmalıdır.

5 Kumanda elemanları

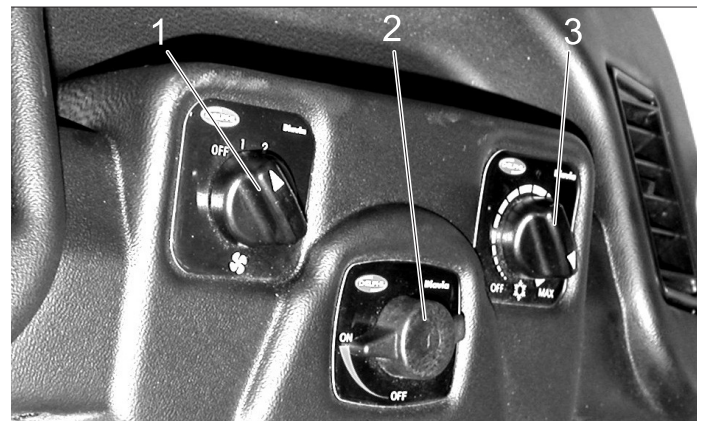
5.1 MC 50'ye genel bakış



- 1 Kapı kolu *
- 2 Direksiyon kolunu *
- 3 Çalışma ışığı
- 4 Direksiyon simidi
- 5 Tavan konsolu *
- 6 Yakıt deposu kapağı
- 7 Temiz su deposunun dolum ağız
- 8 Difüzör
- 9 Temiz su doluluk seviyesi göstergesi
- 10 Hidrolik yağ kontrol camı
- 11 Su devir daim sisteminin hortum kavraması (opsiyon)
- 12 Depo göstergesi
F = dolu
E = boş
- 13 Pedallar *
- 14 Havalandırma/klima sistemi (opsiyon) *
- 15 İlave fan *
- 16 Konsol *
- 17 Sürücü koltuğu *
- 18 İmdat çekici
- 19 Cam yıkama sistemi haznesi
- 20 Far/sinyal lambası

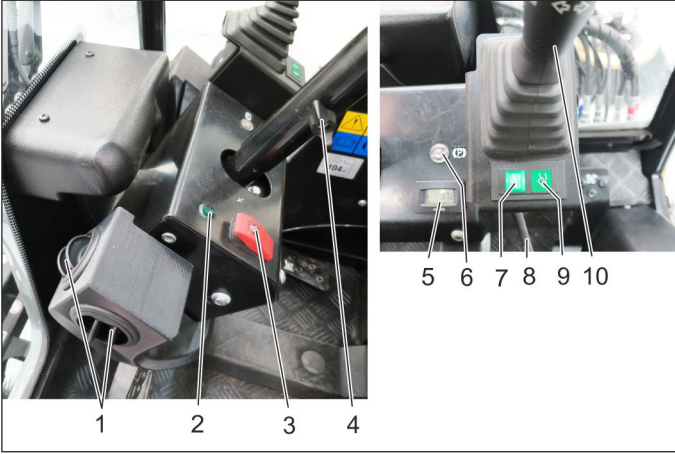
* Bkz. aşağıdaki ayrıntılı görünüm

5.2 Havalandırma/klima sistemi (opsiyon)



- 1 Fan şalteri
- 2 Kalorifer sıcaklık regülatörü
- 3 Soğutma gücü regülatörü (opsiyon)

5.3 Direksiyon kolunu

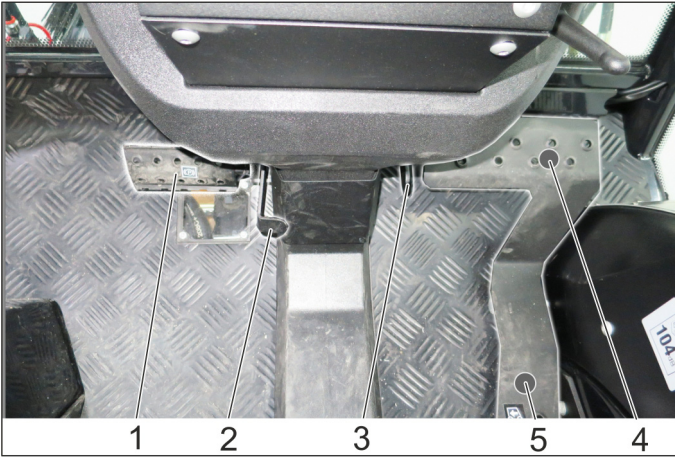


- 1 Havalandırma
- 2 Sinyal lambasının kontrol lambası
- 3 Dörtlü flaşör şalteri
- 4 Direksiyon sistemi yükseklik ayarının sıkıştırma cıvatası
- 5 Çalışma hidroliği çalışma saati sayacı
- 6 El freni kontrol lambası
- 7 AUX 1 yüzme konumu göstergesi
- 8 Direksiyon sistemi eğim ayarının sıkıştırma cıvatası
- 9 Ön kriko yüzme konumu göstergesi
- 10 Işık, sinyal ve siren için çok fonksiyonlu kol

5.3.1 Işık, sinyal ve siren için çok fonksiyonlu kol

- **Korna çalma:** Kolu yukarı bastırın
- **Sinyal verme:** Kolu sağa veya sola bastırın
- **Park lambası ve Kısa far:** Halkayı döndürün (saat yönünün tersinde)
- **Uzun far:** Kısa far açıkken kolu öne bastırın
- **Sellektör:** Kolu geriye çekin

5.4 Pedallar



- 1 Fren pedalı
- 2 Fren pedalı kilidi (park freni)
- 3 Çalışma hızı tahdidi
- 4 Gaz pedalı, ileri
- 5 Gaz pedalı, geri

5.4.1 Park frenine basın

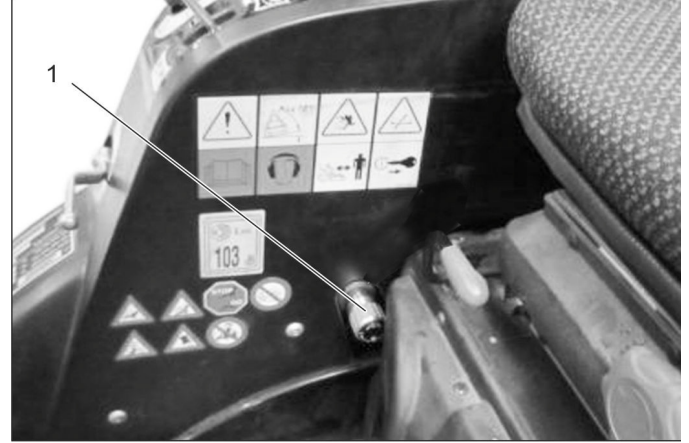
- Fren pedalına sonuna kadar basın.
- Kilidi yerine yerleştirin.
- Fren pedalını bırakın.

5.4.2 Park frenini çözün

- Fren pedalına sonuna kadar basın.
- Kilidi açın.
- Fren pedalını bırakın.

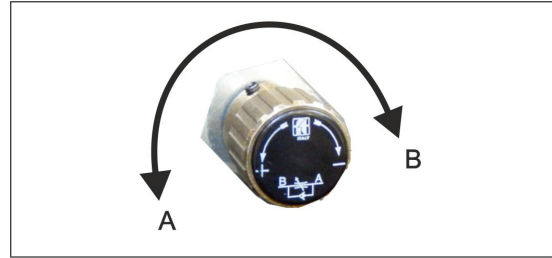
5.5 İndirme kelebeği (opsiyon)

İndirme hızı ayar düğmesiyle ön kaldırcının indirme hızı ayarlanabilir.



- 1 İndirme kelebeği ayar düğmesi

5.5.1 Ön kaldırcı indirme hızı ayar düğmesi



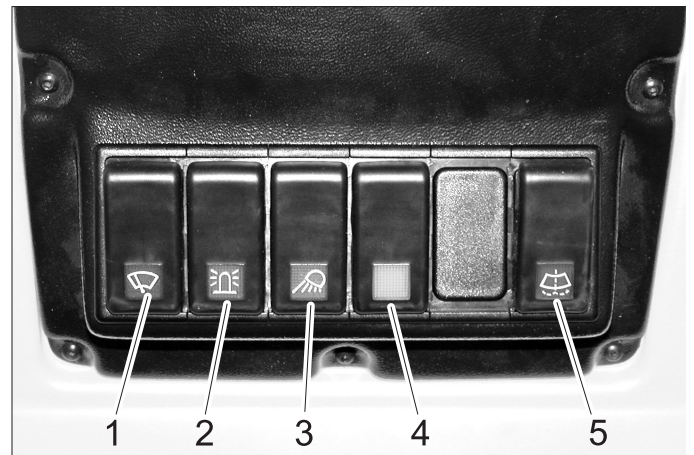
- A Dönme yönü "İndirme hızını artırma"
B Dönme yönü "İndirme hızını azaltma"

→ B dönme yönünde son dayanağa kadar döndürme, ön kaldırcıyı kilitler.

Not

Ön kaldırcının ve bununla birlikte ataçmanların indirilmesini bloke etmek için trafiğe açık yollardaki taşıma sürüşlerinde ihtiyaç duyulur.

5.6 Tavan konsolu



- 1 Cam sileceği şalteri, 2 kademe
- 2 Tepe lambası şalteri
- 3 Çalışma aydınlatması düğmesi
- 4 Opsiyonlar için şalter (örn. ısıtmalı dış dikiz aynaları)
- 5 Cam yıkama sistemi tuşu

5.7 Kapı kolu



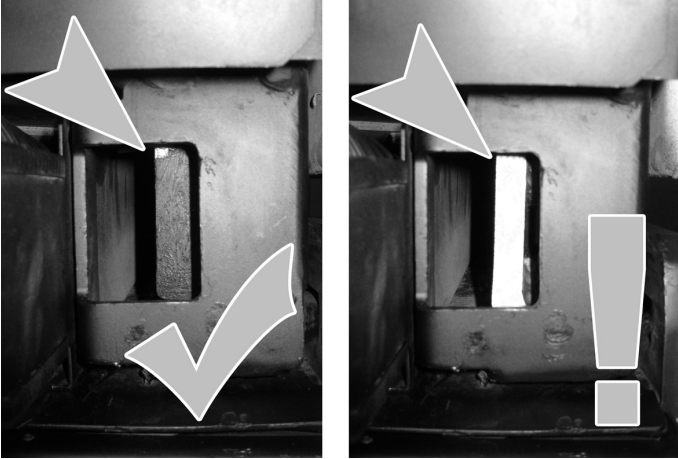
1 Kapı kilidini açma mekanizması, iç

5.8 Süpürme haznesi (süpürme makinesi)

⚠ UYARI

Düşen süpürme haznesi nedeniyle yaralanma tehlikesi!
Süpürme haznesinin hızlı değiştirme sistemi doğru şekilde kilitlenmemiş olmalıdır.

Hızlı değiştirme sisteminin iki tarafındaki yerine oturma göstergesini kontrol edin!



Süpürme deposunun içeri itilmesinden sonra siyah bir yüzey görülürse, depo doğru şekilde kilitlenmıştır. Süpürme deposunun içeri itilmesinden sonra kırmızı bir yüzey görülüyorsa, depo doğru kilitlememiştir ve harekete geçme sırasında kir haznesi yatırılırken makineden düşebilir.

Kırmızı yüzey görülüyorsa depoyu doğru şekilde yerine oturtun!

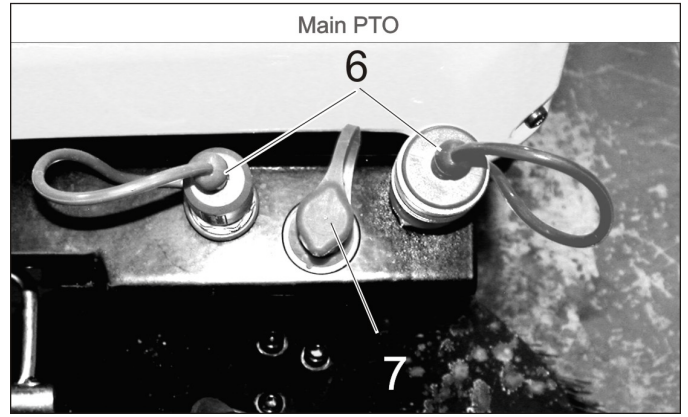
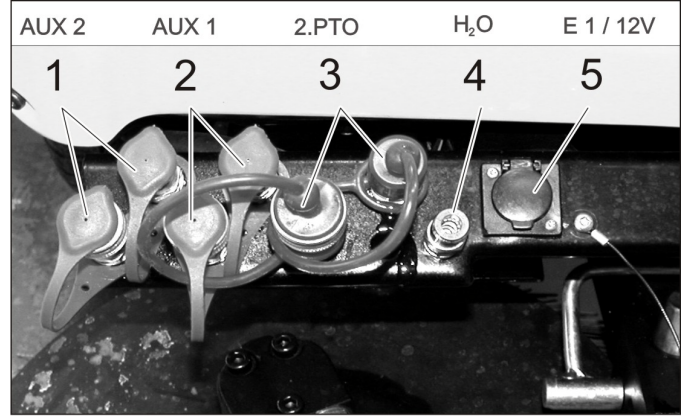
5.9 Bağlantılar

Kavram tanımlaması AUX: Auxilliary = Ek kumanda valfi

Kavram tanımlaması Hidrolik PTO: Power Take Off = Hidrolik güç çıkışı

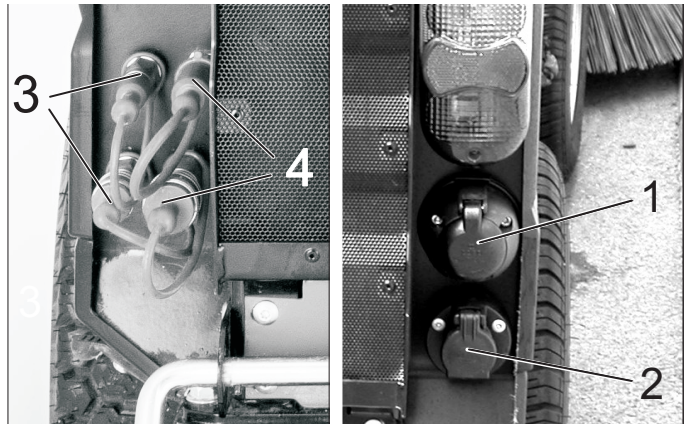
Kavram tanımlaması Elektrikli PTO: Power Take Off = Elektrik gücü çıkışı

5.9.1 Ön



- 1 Hidrolik kavramaları AUX2
- 2 Hidrolik kavramaları AUX1
- 3 Hidrolik kavramaları 2.PTO
- 4 Su bağlantısı (örn. fırça bağlantısı)
- 5 Priz E1
- 6 Hidrolik kavramaları Main PTO
- 7 Kaçak kaplini

5.9.2 Arka



- 1 Priz E4-Arka, 7 kutuplu
- 2 Priz E3-Arka, 3 kutuplu
- 3 Hidrolik kavramaları AUX2
- 4 Hidrolik kavramaları 2.PTO

5.9.3 Arka arabada

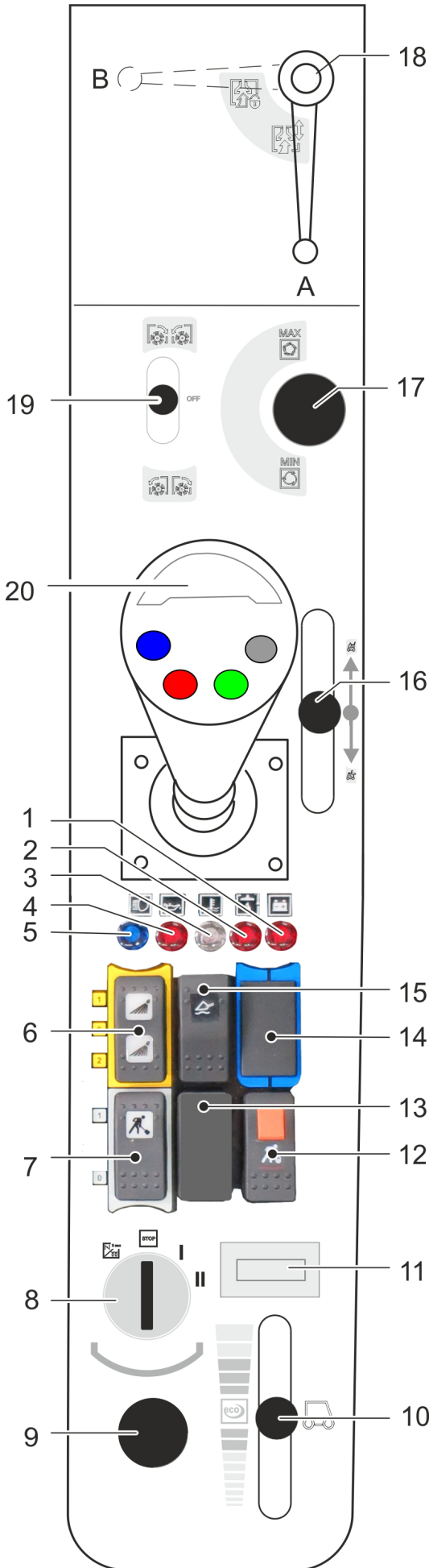


- 1 Hidrolik kavramaları Main PTO
- 2 Hidrolik kavramaları AUX2
- 3 Kaçak kaplini



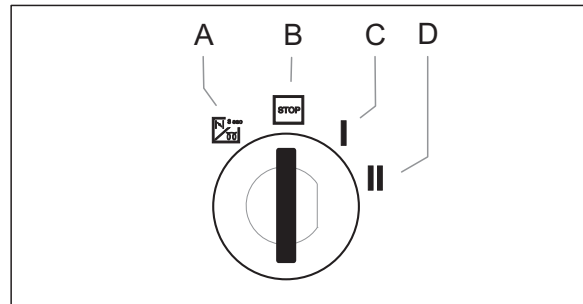
- 1 Su bağlantısı
- 2 Priz E3-Ön

5.10 MC 50 konsolu



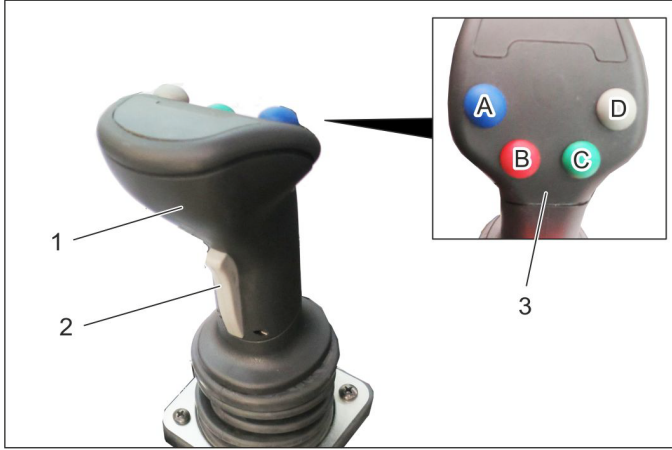
- 1 Akü şarj kontrolü uyarı lambası
- 2 Hidrolik yağı sıcaklığı uyarı lambası
- 3 Soğutma suyu sıcaklığı uyarı lambası
- 4 Yağ basıncı uyarı lambası
- 5 Uzun far kontrol lambası
- 6 Şalter
Konum 1: Ön su bağlantısı açık
Konum 0: Ön su bağlantısı kapalı
Konum 2: Su devir daim sistemini devreye sokma (opsiyon)
- 7 Tuş
Konum 1: Main PTO çalışma hidroliği açık
Konum 0: Main PTO çalışma hidroliği kapalı
- 8 Kontak kilidi
- 9 Soket girişi 12 V
- 10 Motor devri ayarı
- 11 Motor çalışma saati sayacı
- 12 Kilitli tuş
Main PTO çalışma hidroliği sürekli açık
Fonksiyon, sadece kilitli park freni ve tuş 7 ile bağlantılı olarak
- 13 Boş
- 14 Boş
- 15 Yüzme konumu ana şalteri
- 16 Kumanda kolu Süpürme haznesi
Kol ileri: Süpürülmüş malzeme haznesini içeri çekme (sadece motor çalışırken)
Kol geriye: Süpürülmüş malzeme haznesini boşaltma (sadece motor çalışırken)
- 17 PTO devir ayarı
- 18 Emme ağzıyla çalışma sırasında
A konumu - Emme ağzı kilitli değil
B konumu - Emme ağzı kilitli
- 19 Kumanda kolu 2.PTO bağlantısı
Kol ileri: Yan süpürge içeri, süpürme
Kol ortada: Yan süpürgeyi durdurma
Kol geriye: Dönme yönünü çevirme
- 20 Joystick

5.10.1 Kontak kilidi



- A Isıtma sembolü: Ön kızdırma
- B STOP konumu: Motor kapalı
- C Konum 1: Kontak açık
- D Konum 2: Motorun çalıştırılması

5.11 Joystick fonksiyonu



- 1 Joystick
2 Ön düğme
3 Fonksiyon tuşları
A - Mavi
B - Kırmızı
C - Yeşil
D - Gri

→ Joystick ile kumanda edilenler:

- Ön kriko
AUX 1 bağlantısı
AUX 2 bağlantısı
AUX bağlantısı elektrik 12 V

→ Bir yüzme konumu seçildiğinde ilgili gösterge yanar.

5.11.1 Kullanımı

Ön kriko (yüzme konumu ile)		
Yüzme konumu ana şalteri (konsol)	Fonksiyon tuşu	Joystick
Etkinleştirme	Gri tuşa (D) basın	---
Ön kriko (yüzme konumu olmadan)		
Yüzme konumu ana şalteri (konsol)	Fonksiyon tuşu	Joystick
Devre dışı bırakma	---	Öne / arkaya hareket ettirin
AUX 2 bağlantısı (yüzme konumu ile)		
Yüzme konumu ana şalteri (konsol)	Fonksiyon tuşu	Joystick
Etkinleştirme	Yeşil tuşa (C) basın	---
AUX 2 bağlantısı (yüzme konumu olmadan)		
Yüzme konumu ana şalteri (konsol)	Fonksiyon tuşu	Joystick
Devre dışı bırakma	---	Sola / sağa hareket ettirin
AUX 1 bağlantısı		
Ön düğme (Joystick)	Fonksiyon tuşu	Joystick
Basın ve basılı tutun	---	Sola / sağa hareket ettirin

AUX bağlantısı elektrik 12 V

Ön düğme (Joystick)	Fonksiyon tuşu	Joystick
---	Mavi veya kırmızı fonksiyon tuşlarına (A/B) basın	---

5.11.2 Yüzme konumu göstergesi



- 1 AUX 1 yüzme konumu göstergesi
2 Ön kriko yüzme konumu göstergesi
→ Bir yüzme konumu seçildiğinde ilgili gösterge yanar.

6 Cihazı çalıştırmaya başlamadan önce

6.1 İlk çalıştırmadan önce

- Birlikte verilen kılavuzun bulunduğu evrak çantasını arka cama sabitleyin.

6.2 Yakıt alma

⚠ Tehlike

Patlama tehlikesi!

- Kapalı mekanlarda yakıt almayın.
- Sigara içmekten ve açık ateşten mutlaka kaçınin.
- Sıcak yüzeylere yakıt gelmemesine dikkat edin.
- Motoru stop edin.
- Depo kapağını açın.
- Dizel yakıt doldurun.
Sadece kullanım kılavuzunda belirtilen yakıt kullanılmalıdır.
- Kollu tabancayı mümkün olduğunca dolun ağzının içine sokun. Kurallara uygun olarak kullanılan kollu tabaca ilk kez kapandığında, yakıt doldurmayı bırakın.
- Taşan yakıtı temizleyin ve depo kapağını kapatın.

6.2.1 Bidonla yakıt doldurma

- Taşmayı önlemek için, yakıt miktarını daha önceden tahmin edin.

6.3 Cam yıkama sistemini doldurma



1 Cam yıkama sistemi haznesi

2 Kapak

- Kapağı çıkartın.
- Sıvı doldurun.
- Kapağı kapatın.

6.4 Su tankını doldurma (süpürme makinesinde)

- Temiz su doldurma ağzının kapağını sökün.
- Su haznesini doldurun.

NOT

Su haznesi doldurulurken su hortumu içeri sokulmamalıdır (geri emmenin önlenmesi).

- Su beslemesini kapatın.
- Su besleme hortumunu çıkartın ve temiz su doldurma ağzını kapatın.

6.4.1 Su devir daim sisteminde (opsiyon)

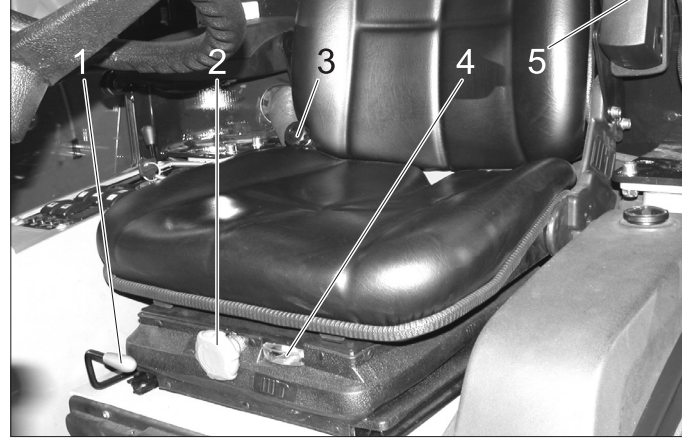
- Suyu süpürme haznesine doldurun (maksimum 50 litre).

6.5 Sürücü koltuğunun ayarlanması

⚠ TEHLİKE

Kaza tehlikesi. Sürüş sırasında sürücü koltuğunu ayarlamayın.

6.5.1 Standart koltuk



1 Koltuk ayarlama kolu

2 Yay sertliği döner kolu

3 Eğim ayarı, koltuk arkalığı

4 Yay ayarı göstergesi

5 Koltuk dayanağı yüksekliği ayar çarkı

- Sürücü koltuğuna oturun.
- Koltuk ayar kolunu yukarı çekin ve koltuğu istediğiniz konuma kaydırın.
- Koltuk ayarlama kolunu bırakın ve koltuğu kilitleyin.
- Koltuk arkalığı eğimini, eğim ayarı döner koluyla ayarlayın.
- Kol dayanaklarının yüksekliğini ayar çarklarıyla ayarlayın.
- Yay sertliği döner kolunu, yay sertliği göstergesi yeşil alanda olacak şekilde ayarlayın.

6.5.2 Konforlu koltuk (opsiyonel)



1 Koltuk ayarlama kolu

2 Yükseklik ayarı

İndirmek için: Düğmeyi dışarı çekin.

Kaldırmak için: Düğmeye basın (motor çalışırken)

3 Eğim ayarı, koltuk arkalığı

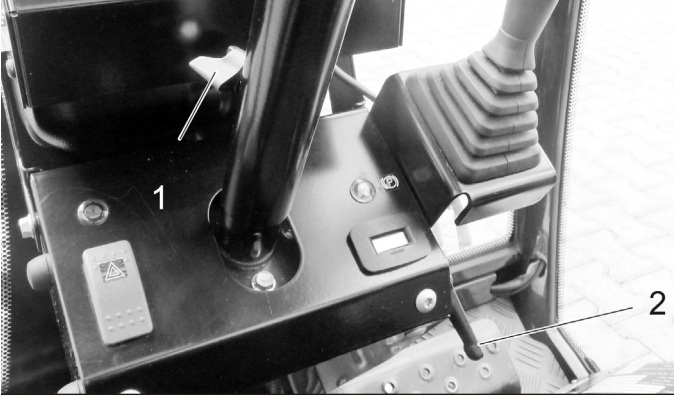
4 Emniyet kemeri

- Sürücü koltuğunun sönmürlenmesi otomatik olarak gerçekleşir

6.6 Direksiyon simidi pozisyonunu ayarlama

⚠ TEHLİKE

Kaza tehlikesi. Sürüş sırasında direksiyon simidi pozisyonunu ayarlamayın.



- 1 Direksiyon sistemi yükseklik ayarının sıkıştırma civatası
- 2 Direksiyon sistemi eğim ayarının sıkıştırma civatası

- Direksiyon sistemi yükseklik ayarının sıkıştırma civatasını gevşetin.
- Direksiyon simidini istediğiniz yüksekliğe ayarlayın.
- Sıkıştırma civatasını sıkın.

7 Çalıştırma

⚠ TEHLİKE

Ezilme tehlikesi. Çalışma sırasında bükülür mafsallın yakınında hiç kimsenin bulunmamasına dikkat edin. Yanma tehlikesi, ezilme tehlikesi. Cihazı ancak tüm muhafaza parçaları yerine takılmışsa kullanın.

TEDBİR

Güç aktarımı ve frenin aşırı ısınması nedeniyle hasar tehlikesi. Sürüş sırasında, ancak gaz pedalı bırakılınca veya geriye doğru kısa süreli basınca cihaz durmazsa fren pedalına basın.

Eksik yağlama nedeniyle hasar tehlikesi. Çalışma sırasında yağ basıncı uyarı lambasının yanması durumunda, hemen motoru kapatın ve arızayı giderin. Aşırı ısınan motor veya hidrolik yağı nedeniyle hasar tehlikesi. Motor sıcaklığı veya hidrolik yağı sıcaklığı uyarı lambasının yanması durumunda, motor devrini rölantiye getirin (motoru durdurmayın) ve "Arızalar" bölümündeki önlemleri uygulayın.

Süpürme ünitesine ait hidrolik hortumlarının zarar görme tehlikesi. Yarlarda veya kaldırma platformunda, fırçaları tekerleklerin durma yüzlerinden daha aşağı indirmeyin (süpürme makinesinde).

7.1 Sürüş

⚠ UYARI

Cihaz, maksimal esneklik sağlamak için merkezi salınım birleşimine sahiptir.

Bu sayede her iki araç kısmının birbirinden bağımsız şekilde sürüş yönüne dik olarak hareket edebilmeleri sağlanır.

Bu özellik nedeniyle sürücü, arkadaki araç kısmından hemen haberdar olamaz.

Bu nedenle arka kısmın sürüş hareketleri sürüş sırasında aynalardan izlenmelidir.

- Direksiyon sistemi eğim ayarının sıkıştırma civatasını gevşetin.
- İsteddiğiniz direksiyon kolunu eğimini ayarlayın.
- Sıkıştırma civatasını sıkın.

6.7 Çalıştırma/güvenlik testinden önce

⚠ TEHLİKE

Kaza tehlikesi, yaralanma tehlikesi. Güvenlik kontrolünün bir maddesi yerine getirilmemişse, cihaz çalıştırılmamalı, bunun yerine onarılmalıdır.

Her çalışmadan önce aşağıdaki güvenlik kontrol yapılmalıdır:

6.7.1 Güvenlik kontrolü

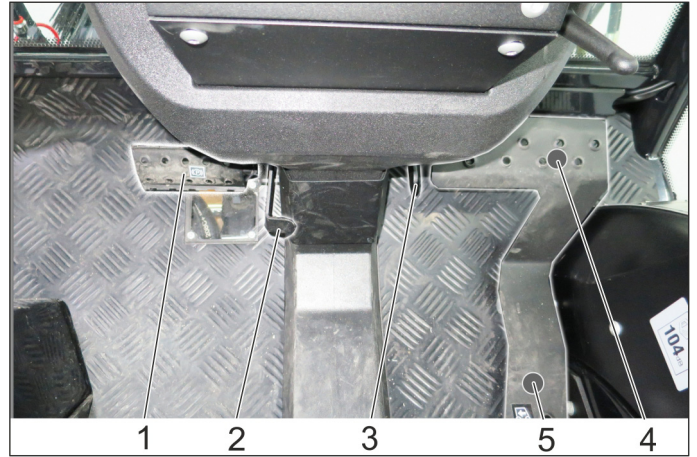
Güvenlik kontrolünü kontak açıkken (1 konumu) yapın.

- **Park freni çözülmüşken:** Gaz pedalını bırakın, Main PTO çalışma hidroliğini kapatın - kontak anahtarı döndürülünce (2 konumu) motor çalışmamalıdır.
- **Fren pedalına basılmışken:** Main PTO çalışma hidroliğini açın, kontak anahtarı döndürülünce (2 konumu) motor çalışmamalıdır.
- **Motor çalışırken:** Main PTO çalışma hidroliğini açın, sürücü koltuğunu boşaltın - Main PTO çalışma hidroliği kapanmalıdır.

6.8 Günlük bakım çalışmaları

Günlük bakım çalışmalarını yapın (Bkz. "Bakım ve Koruma")

Özellikle virajlara hızlı girildiğinde, kar, don, yağmur, gevşek olan zeminlerde, yokuştaki dönüş manevralarında, mafsallı direksiyona sahip araçlar, binek araçlara göre direksiyon hareketlerine direkt tepki verirler. Bu şekilde mafsallı direksiyona sahip bir aracı karşı yönlendirerek stabilize etmek çok zordur!



- 1 Fren pedalı
- 2 Fren pedalı kilidi (park freni)
- 3 Çalışma hızı tahdidi
- 4 Gaz pedalı, ileri
- 5 Gaz pedalı, geri

7.1.1 Park frenini çözün

- Fren pedalına sonuna kadar basın.
- Kilidi geriye doğru döndürün.
- Fren pedalını bırakın.

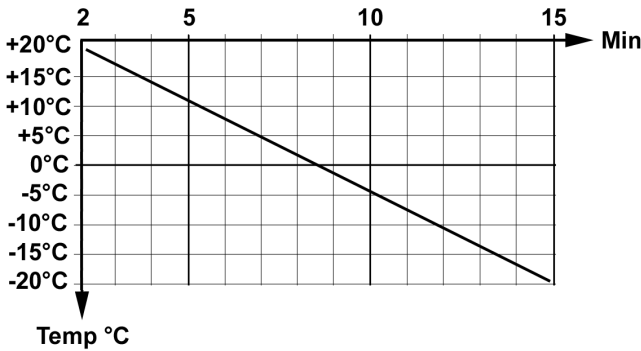
7.1.2 Motoru çalıştırın

- Ayağınızı gaz pedalından çekin.
- Motor devrini MIN konumuna getirin.
- Fren pedalına tamamen aşağı doğru basın. Park freni kontrol lambası yanmalıdır.
- Dış sıcaklık düşükken, kontak anahtarını yaklaşık 3 saniye boyunca ön kızdırma konumuna getirin.
- Kontak anahtarını motoru çalıştırma konumuna getirin ve motor çalışana kadar sabit tutun.
- Kontak anahtarını bırakın. Kontak anahtarı "1", motor açık konumuna döner.
- Fren pedalını bırakın.

TEDBİR

Güç aktarımı ve frenin aşırı ısınması nedeniyle hasar tehlikesi. Frene basılmışken cihazı sürmeyin.

- Soğuk çalıştırmadan sonra, hidrolik yağının çalışma sıcaklığına gelmesi için cihazı motor devir MIN konumundayken ısıtın. Isınma süresi çevre sıcaklığına bağlıdır ve aşağıdaki diyagramdan okunabilir.



7.1.3 Sürüş

DIKKAT

Sürüş pedalını bırakırken hız, özel araçlarda olduğundan farklı şekilde geciktirilir.

Taşıma modunda, sürüş pedalı bırakıldığında frenleme etkisi çalışma modundakinden daha azdır.

- İş makinesini kaldırın.
- Süpürme ağız ve yan fırçaları kaldırın (süpürme makinesinde).
- Motor devrini ECO konumuna getirin.
- Gaz pedalına yavaşça basın.
- Sürüş yönüne direksiyon simidiyle kumanda edin.

7.1.4 Durma

- Gaz pedalını bırakın veya kısa süreli geriye doğru basın, cihaz kendiliğinden frenler ve durup kalır. Fren pedalına sadece cihaz yukarıda açıklanan önlemlere rağmen durmazsa basın.

TEDBİR

Tahrik sisteminin zarar görme tehlikesi. Freni sadece acil durumda ve cihaz dururken park freni olarak kullanın, çalışma freni olarak kullanmayın.

7.1.5 Engellerin üstünden geçilmesi

UYARI

Hasar tehlikesi! Engellerin üzerinden geçerken, yan fırçalar ve süpürme ağını kaldırın.

150 mm yüksekliğe kadar olan engeller:

- Yavaşça ve 45° açıyla dikkatlice ileri doğru engelin üstünden geçin.

150 mm yüksekliğin üzerindeki engeller:

- Engellerin üstünden sadece uygun bir rampayla geçilebilir.

Uyarı

Hasar görme tehlikesi! Aracın yere oturmamasını sağlayın.

7.2 Süpürme modunda

TEDBİR

Paket bantları, teller veya benzeri cisimleri süpürmeyin, bunlar emme kanalının zarar görmesine neden olabilir. Zeminde bir hasar oluşumunu önlemek için süpürme makinesini sabit konumda çalıştırmayın.

NOT

En uygun temizleme sonucunu elde etmek için, sürüş hızı koşullara uyarlanmalıdır.

Süpürme haznesi, çalışma sırasında düzenli aralıklarla boşaltılmalıdır.

- Motoru çalıştırın ve ısıtın.

- Motor devrini ECO konumuna getirin.

- Kol (18) A konumuna.

Emme ağız kilitli değil

- Yan fırça devrini ayarlayın.

- Kolu (19) öne bastırın.

Süpürme yan fırçası açık.

- Ana PTO çalışma hidroliği tuşunu (7) açın.

Süpürme türbini çalışır.

- Kuru maddelerin süpürülmesi sırasında: Yan fırça sulama şalterini (6) açın.

Gerekirse, su devir daim sistemini açın (opsiyon).

- Kalan kullanımı Joystick ile gerçekleştirin, bunun için bkz. bölüm 5.10 "Joystick fonksiyonu".

7.2.1 Büyük nesnelerin uzaklaştırılması

Orta büyüklükteki nesneler (örn. içecek kutuları) cihazla emilebilir.

Büyük nesneler (örn. dallar), yan fırça dönme yönünün kısa süreli ters çevrilmesiyle yana atılabilir.

- Kolu (19) kısa süreliğine geriye çekin.

Yan fırçanın dönme yönü değişir.

7.3 Fırça dalma derinliğinin sınırlanması

Yumuşak fırçaların kullanılması durumunda, süpürme sırasında kılların çok fazla deforme olmaması için dalma derinliğini sınırlamak gerekli olabilir.



1 Cıvata

2 Kontra somun

→ Kontra somunu gevşetin.

NOT

Cıvata ne kadar aşağı döndürülürse, fırçaların dalma derinliği o oranda azalır.

→ Kontra somunu sıkın.

7.4 Süpürge haznesinin boşaltılması

⚠ TEHLİKE

Yaralanma tehlikesi! Geri hareket sırasında üçüncü kişiler için hiçbir tehlike oluşmamalıdır, gerekirse yönlendirme yardımı alın.

Devrilme tehlikesi. Süpürge haznesini, sadece cihaz geriye ve yana doğru eğimsiz, düz bir zeminde duruyorsa boşaltın.

Tepeler ya da rampalardaki boşaltma işlemlerinde gerekli güvenlik mesafesinin olmasına dikkat edin.

Kaza tehlikesi! Süpürge haznesini boşaltırken park frenini devreye sokun.

Yaralanma tehlikesi! Süpürge haznesini boşaltmadan önce emme türbinini kapatın.

Yaralanma tehlikesi! Boşaltma işlemi sırasında, süpürge haznesinin hareketli alanında hiç kimse ve hayvan bulunmamalıdır.

Ezilme tehlikesi! Boşaltma mekaniğinin çubuklarından kesinlikle tutmayın.

NOT

Süpürge haznesini her zaman son konuma kadar tümüyle kaldırın.

→ Süpürge makinesinde: Yan süpürgeyi ve emme ağzını kaldırın.

Teçhizat taşıyıcısında: İş makinesini kaldırın.

→ Cihazı tutun.

→ Yan fırça sulamasını şalterle (6) kapatın.

→ Yaklaşık 20 saniye bekleyin.

→ Süpürge makinesinde: Süpürge türbinini tuşla (7) kapatın.

Cihaz taşıyıcısında: İş makinesinin tuşla (7) kapatın.

→ Süpürge haznesini boşaltın.

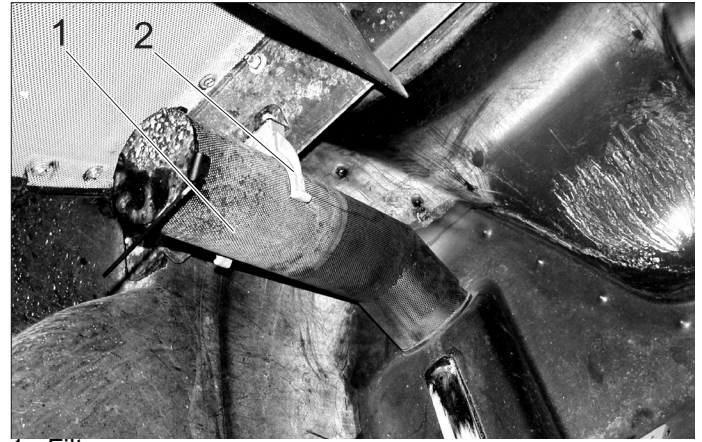
Kol (16) geriye.

→ Boşaltma işleminden sonra süpürge haznesi tekrar içeri sokulur.

Kolu (16) öne.

7.4.1 Ek olarak su devir daim sisteminde (opsiyon)

→ Süpürge haznesindeki filtreyi tazyikli suyla temizleyin.



1 Filtre

2 Tutucu

→ Filtreyi tutucudan dışarı çevirin ve çekin.

→ Filtreyi akar su altında yıkayın.

→ Süpürge haznesini kaldırın.



1 Tutucu sac

2 Valf

→ Tutucu sacı saat yönünün tersine doğru döndürün ve çıkartın.

→ Valfı çıkartın ve temizleyin.

7.5 Cihazın kapatılması

→ Opsiyonel olarak mevcut olan 3. yan süpürge veya yabancı ot süpürgesinde: İçeri çekme ve kaldırma, bkz. bölüm "8.1 Yabancı ot süpürgesi".

→ Süpürge makinesinde: Yan süpürgeyi ve emme ağzını kaldırın.

Teçhizat taşıyıcısında: İş makinesini kaldırın.

→ Cihazı tutun.

→ Yan fırça sulamasını şalterle (6) kapatın.

→ Yaklaşık 20 saniye bekleyin.

→ Süpürge makinesinde: Süpürge türbinini tuşla (7) kapatın.

Cihaz taşıyıcısında: İş makinesinin tuşla (7) kapatın.

→ Motor devrini MIN konumuna getirin.

→ Motoru 1 ila 2 dakika rölantide çalıştırın.

→ Kontak anahtarını "STOP" konumuna getirin ve kontak anahtarını çekin.

→ Park frenine basın.

7.6 Antifriz koruma

- Donma tehlikesi varsa, soğutma suyunda yeterli antifriz olup olmadığını kontrol edin.
- Su deposu ve hat sistemini boşaltın, bkz. "Bakım çalışmaları/Su deposunun boşaltılması" (opsiyon).

7.7 Taşıma

⚠ UYARI

Yaralanma ve hasar tehlikesi! Taşıma sırasında cihazın ağırlığına dikkat edin.

Kaza tehlikesi: Cihaz, taşıma sırasında kaymaya karşı emniyete alınmış olmalıdır.

TEDBİR

Hasar tehlikesi! Cihazı kesinlikle yan fırçaya sabitlemeyin veya çekmeyin (süpürme makinesinde).

- Cihazı durdurun ve park frenini kilitleyin.



- Cihazı gergi kemerleri ile sol ve sağ sabitleme gözlerinde emniyete alın.

7.8 Süpürme haznesinin/su tankının çıkartılması

Opsiyonel bağlantı arabasıyla (Sipariş No. 2.851-043), süpürme haznesi/su tankı MC 50 süpürme makinesinden çıkartılabilir.

Bağlantı arabası, aynı anda süpürme sisteminden sökülen cihazın saklanması için kullanılır.

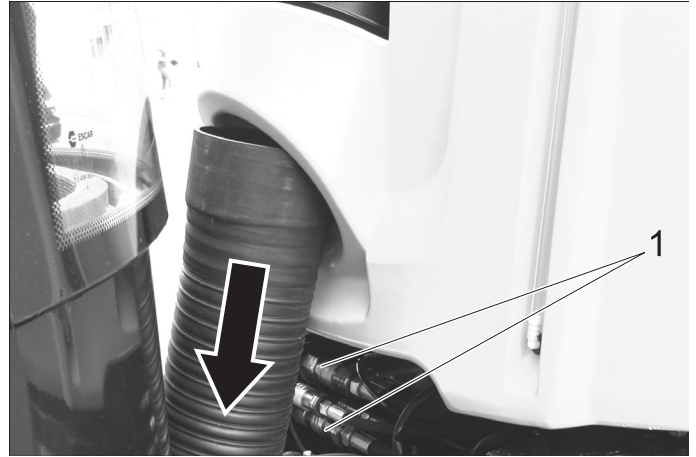
- Çıkartmadan önce, süpürme haznesi ve su tankını boşaltın.

7.8.1 Hidrolik sistemin basınçsız duruma getirilmesi

- Kontak anahtarını "1" konumuna getirin (motoru çalıştırmayın).
- Ön seçim şalterini süpürme haznesi konumuna getirin.
- Süpürme haznesini boşaltma kolunu ileri ve geri hareket ettirin.
- Kontak anahtarını Motor Kapalı konumuna getirin.

7.8.2 Süpürme hortumunun çıkartılması

- Süpürme hortumunu ileri geri hareket ettirerek süpürme haznesinden çekin (ok).



7.8.3 Hidrolik kavramaların ayrılması

TEDBİR

Sıcak olabilecek hidrolik hızlı kavramalar nedeniyle yanma tehlikesi. Kavramaları ayırmak eldiven takın.

- Kapak bilyasının girintisiyle aynı hizada olup olmadığını kontrol edin. Değilse, bilya ve girinti aynı hizaya gelene kadar kapak manşonunu döndürün.
- Kavramayı kapak manşonundan geriye çekin.



7.8.4 Su bağlantıları ve elektrikli soket bağlantılarının ayrılması

- Su bağlantısını ayırın.
- Elektrikli soket bağlantısını ayırın.



- 1 Su bağlantısı
- 2 Elektrikli soket bağlantısı

7.8.5 Bağlantı arabasının süpürme haznesine takılması

- Bağlantı arabasını cihaza paralel şekilde hizalayın.
- Bağlantı arabasını cihaza paralel şekilde içeri itin.

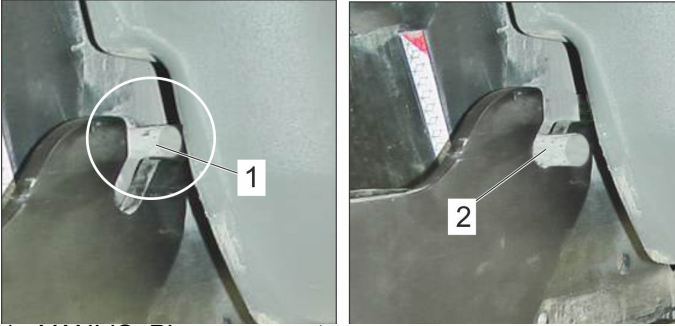


⚠ UYARI

Kaza tehlikesi!

Süpürme haznesini kaldırmadan önce, sol ve sağdaki pimlerin yuvada doğru şekilde oturup oturmadığını kontrol edin. Sadece pim doğru şekilde oturuyorsa kaldırmaya izin verilmiştir!

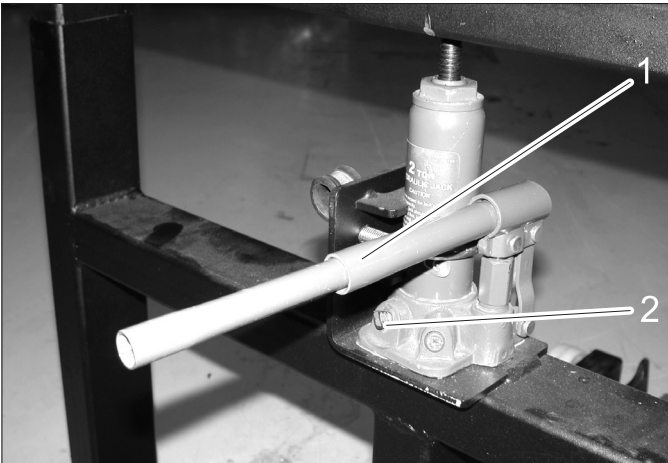
- Sol ve sağdaki pimlerin oturmasını kontrol edin.



- 1 YANLIŞ: Pim, yuvaya oturmuyor
2 DOĞRU: Pim, güvenli şekilde yuvaya oturuyor

7.8.6 Süpürme haznesinin kaldırılması

- Valfi, kolun ince ucuyla dayana kadar saat yönünde döndürün.
- Kolla pompalayarak hazneyi kaldırın.



- 1 Kol
2 Valf

- Süpürme haznesi/su tankıyla birlikte arabayı yaklaşık 30 cm geri çekin.

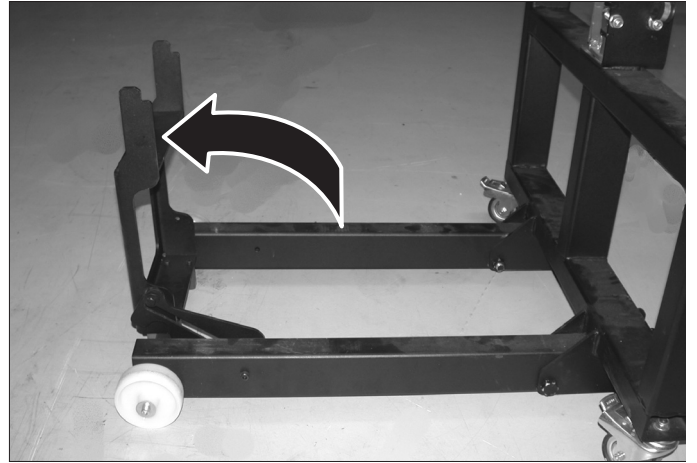
- Öndeki uç temas yüzeyine yeterli mesafeye sahip olana kadar hazneyi kaldırın.
- Süpürme haznesi/su tankıyla birlikte arabayı tamamen geri çekin.

7.8.7 Süpürme haznesinin/su tankının takılması

- Süpürme haznesini ters sırada cihaza takın.
- İndirmek için, valfi saat yönünün tersine doğru döndürün.

7.9 Süpürme düzeneğinin çıkartılması

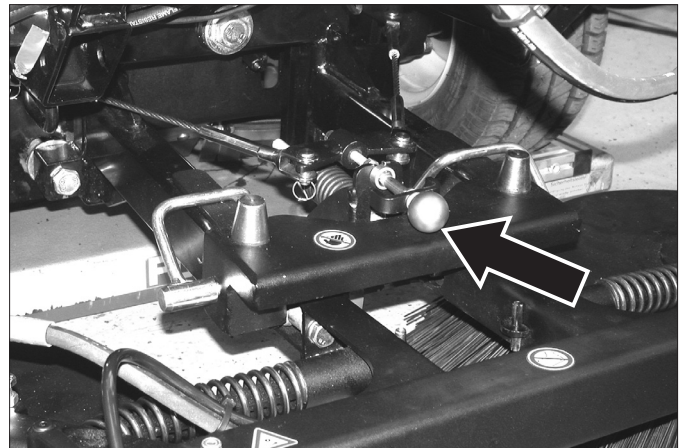
- Bağlantı arabasındaki fırça tutucusunun yukarı çevrilmesi ve kilitlemesi
- Fırçaları indirin.
- Cihazı kapatın.



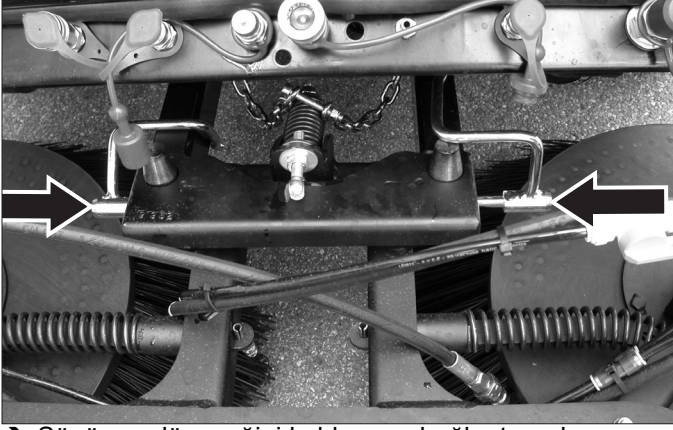
- Kavramaları ayırın (oklar).



- Fırçaları elinizle kaldırın ve çelik halatı sökün.



- Emniyet pimini öne doğru çevirin ve dışarı çekin.

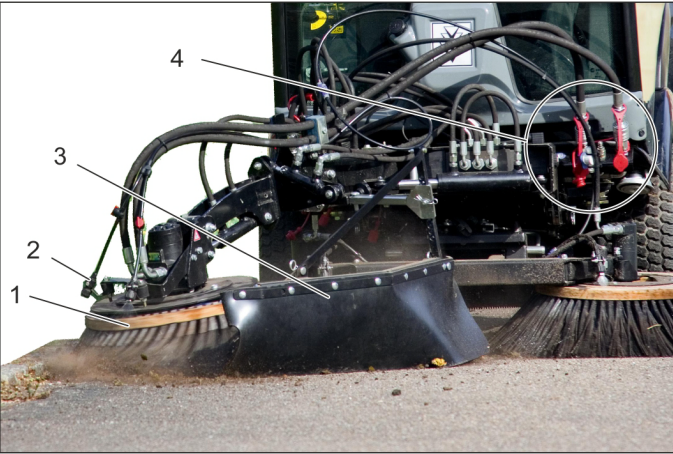


→ Süpürme düzeneğini kaldırın ve bağlantı arabasının üzerine oturtun.



8 Ek donanımlar

8.1 Yabani ot süpürgesi



- 1 Yabani ot süpürgesi
- 2 Su püskürtme tertibatı
- 3 Püskürme koruması
- 4 Hidrolik kavramaları Main PTO

8.1.1 Kurallara uygun kullanım

Yabani ot ek donanım seti ön cihaz taşıyıcısında tespit edilir.

Aşağıdakilerin temizlenmesi için kullanılır:

- Kabuk bağlamış kir
 - Kaldırım taşları arasındaki otlar
 - Ve benzeri temizleme işlerinde.
- Ek donanım seti 2 süpürge sistemi ile birlikte kullanılabilir.
- Yabani ot süpürgesi tüm yüzeylerde kullanılabilir.
- Yol veya benzeri yüzeylerinde, yabani ot süpürgesi yüzme konumunda bulursa bile çizikler oluşabilir.

8.1.2 Önemli bilgiler

- Umuma açık yollarda geçerli düzenlemelere uyun.
- Yerel kaza önleme talimatları ve güvenlik uyarılarına uyun.
- Taşıyıcı aracın güvenlik bilgilerini ve işletim kılavuzunu dikkate alın.

8.1.3 Çalışma için önkoşullar

- Mafsallı ön bağlantısı araca takılmış olmalıdır.

8.1.4 Yabani ot süpürgesinin takılması

- Komple önceden takılı yabani ot süpürgelerini mafsallı ön bağlantısına takın ve emniyete alın.

Not

Yabani ot süpürgesi ek donanım seti olarak teslim edilmesi durumunda, öncesinde ek donanım setine dahil olan 0.083-359.0 montaj talimatına göre birleştirin.

- Araca PTO, AUX 1 ve AUX 2 hidrolik bağlantılarını bağlayın.

- Su bağlantısını kurun.

8.1.5 Kullanımı

⚠ TEHLİKE

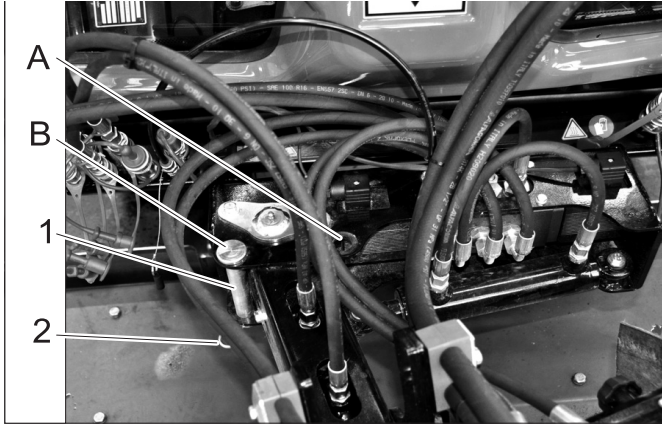
Dönen yabani ot süpürgesi ile temas halinde yaralanma tehlikesi mevcuttur. Ayarlama ve çalışma sırasında kişilere yeterli güvenlik mesafesi bırakılmasına dikkat edin.

Dışarı fırlayan taş veya kirden kaynaklanan yaralanma tehlikesi. Sıçrama korumasını doğru ayarlayın ve kişilere yeterli mesafeyi koruyun.

⚠ TEHLİKE

Azalmış direksiyon etkisinden kaynaklanan yaralanma tehlikesi mevcuttur. Yabani ot süpürgesi aşağı bastırıldığında ön tekerleklerin üzerindeki yük azalır. Bu direksiyon hareketi etkisinin azalmasına neden olabilir. Bu durumda yabani ot süpürgesini derhal kaldırın.

- Yabani ot süpürgesi ve ön cihaz taşıyıcısının kullanımı Joystick ile gerçekleştirilmektedir.



1 Taşıma güvenliği pimi

2 Yaylı soket

A İşletim

B Taşıma

- Taşıma güvenliği pimini çekerek çıkarın.
 → Ön cihaz taşıyıcısını sağa döndürün.
 → Taşıma güvenliği pimini işletim konumuna getirin ve çatallı pimle güvence altına alın.
 → Ön cihaz taşıyıcısını süpürge yere değene kadar indirin.

→ Civatayı sıkın.

→ Kontra somunu sıkın.

→ Motoru çalıştırın.

→ Ön cihaz taşıyıcısını kaldırın.

→ Yabani ot süpürgesini istenen konuma çevirin (yana eğin), eğin (öne devirin) ve döndürün.

→ Temizlik işleri için Main PTO çalışma hidroliğini açın, yabancı ot süpürgesi dönüyor.

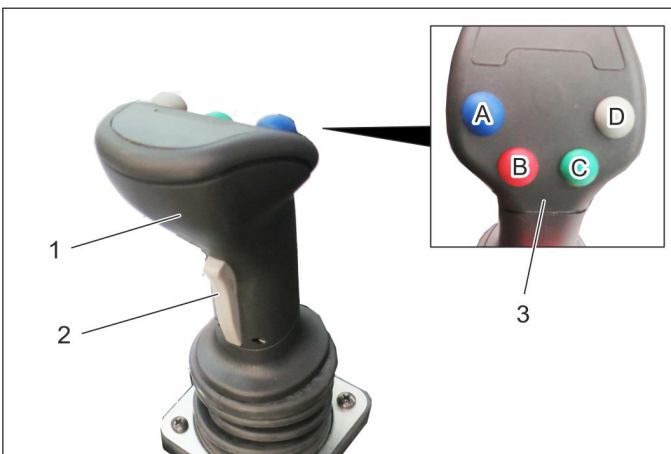
→ Ön cihaz taşıyıcısını yüzme konumuna indirin.

Not:

Genelde ön cihaz taşıyıcısı yüzme konumuna indirilir. Daha yüksek bir temizlik performansı istenmesi durumunda, yabancı ot süpürgesi kısa süreliğine aşağı bastırabilir,

→ Temizlik işlemini uygulayın.

8.1.6 Joystick fonksiyonu



1 Joystick

2 Ön düğme

3 Fonksiyon tuşları

A - Mavi

B - Kırmızı

C - Yeşil

D - Gri

- Joystick ile kumanda edilenler:

Ön kriko

AUX 1 bağlantısı

AUX 2 bağlantısı

AUX bağlantısı elektrik 12 V

- Bir yüzme konumu seçildiğinde ilgili göstere yanar.

8.1.6.1 Kullanımı

Ön kriko (yüzme konumu ile)		
Yüzme konumu ana şalteri (konsol)	Fonksiyon tuşu	Joystick
Etkinleştirme	Gri tuşa (D) basın	---

Ön kriko (yüzme konumu olmadan)		
Yüzme konumu ana şalteri (konsol)	Fonksiyon tuşu	Joystick
Devre dışı bırakma	---	Öne / arkaya hareket ettirin

Yabancı ot süpürge kolu (yüzme konumlu)		
Yüzme konumu ana şalteri (konsol)	Fonksiyon tuşu	Joystick
Etkinleştirme	Yeşil tuşa (C) basın	---

Yabancı ot süpürge kolunu bastırma / kaldırma (yüzme konumu olmaksızın)		
Yüzme konumu ana şalteri (konsol)	Fonksiyon tuşu	Joystick
Devre dışı bırakma	Basın ve basılı tutun	Sola / sağa hareket ettirin

Süpürge kolunu dışarı / içeri döndürme		
Ön düğme (Joystick)	Fonksiyon tuşu	Joystick
---	---	Sola / sağa hareket ettirin

Süpürge başlığını eğme (öne devirme)		
Fonksiyon tuşu Mavi	Fonksiyon tuşu Kırmızı	Joystick
Basın ve basılı tutun	---	Sola / sağa hareket ettirin

Süpürge başlığını çevirme (yana eğme)		
Fonksiyon tuşu Mavi	Fonksiyon tuşu Kırmızı	Joystick
---	Basın ve basılı tutun	Sola / sağa hareket ettirin

8.1.7 Taşıma sürüşü

⚠ **UYARI**

Yabancı ot süpürgesi uygun olmayan biçimde konumlandırılması durumunda yaralanma tehlikesi artmaktadır. Yaralanma tehlikesini minimize etmek için sürüş öncesinde süpürgeyi aşağıda açıklanan biçimde hizalayın.

→ Ön cihaz taşıyıcısını kaldırın.

→ Süpürgeyi öne eğin.

→ Süpürgeyi saat yönünde içeri döndürün.

→ Taşıma güvenliği pimini taşıma konumuna getirin ve çatallı pimle güvence altına alın.

→ Sıçrama korumasını süpürge kapanacak şekilde mont edin.

9 Depolama

⚠ UYARI

Yaralanma ve hasar tehlikesi! Depolama sırasında cihazın ağırlığına dikkat edin.

Cihaz uzun süre kullanılmayacaksa, aşağıdaki hususları dikkate alın:

- Cihazı korumalı, düz ve kuru bir yere bırakın.
- Opsiyonel olarak mevcut olan 3. yan süpürge veya yabancı ot süpürgesinde: İçeri çekme ve kaldırma, bkz. bölüm "8.1 Yabancı ot süpürgesi".
- Süpürme makinesinde: Yan süpürgeyi ve emme ağzını kaldırın.
Teçhizat taşıyıcısında: İş makinesini kaldırın.
- Kontak anahtarını "STOP" konumuna getirin ve kontak anahtarını çekin.

- Cihazı kaymaya karşı emniyet altına alın, park frenini bloke edin.
- Motor yağı ve motor yağ filtresini değiştirin.
- Donma tehlikesi varsa, soğutma suyunda yeterli antifriz olup olmadığını kontrol edin.
- Su deposu ve hat sistemini boşaltın, bkz. "Bakım çalışmaları/Su deposunun boşaltılması" (opsiyon).
- Su devir daim sisteminde (opsiyon), süpürme haznesindeki suyu boşaltın.
- Süpürme makinesini içten ve dıştan temizleyin.
- Aküyü, 2 aylık aralıklarla şarj edin.
- Cihaz 4 haftadan uzun süre kullanılmayacaksa akünün eksi kutbunu sökün.

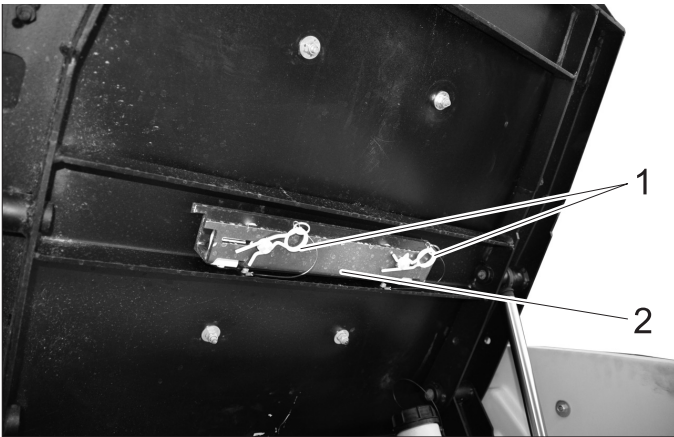
10 Koruma ve Bakım

10.1 Genel bilgiler

- Cihazın temizlenmesi ve bakımı, parçaların değiştirilmesi ya da başka bir fonksiyona geçişten önce, cihaz kapatılmalı ve gerekirse kontak anahtarı çekilmelidir.
- Elektrik sistemindeki çalışmalardan önce akü kutup başları ayrılmalıdır.
- Park frenini kilitleyin.
- Onarımlar, sadece yetkili müşteri hizmetleri merkezleri ya da geçerli tüm güvenlik kuralları hakkında bilgi sahibi olan bu bölgeye ait teknisyenler tarafından yapılmalıdır.

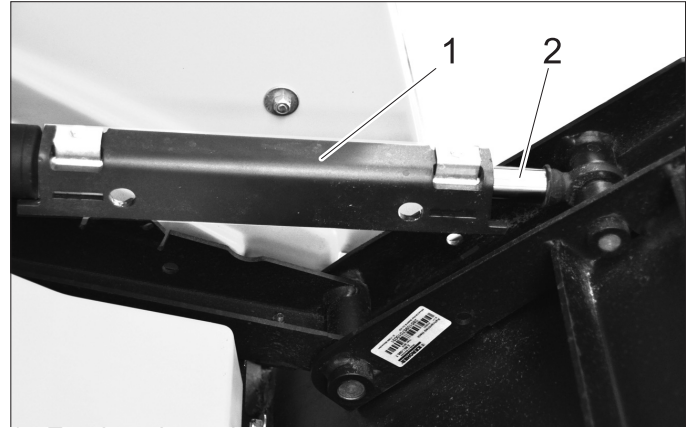
10.1.1 Süpürme haznesi kaldırılmışken uyulması gereken güvenlik önlemleri (süpürme makinesinde)

Süpürme haznesi kaldırılmışken cihazda yapılacak çalışmalardan önce emniyet desteğini takın:



- 1 Yaylı soket
- 2 Emniyet desteği

- Yaylı soketi dışarı çekin.
- Emniyet desteğini süpürme haznesinden çıkartın.



- 1 Emniyet desteği
- 2 Piston kolu

- Emniyet desteğini, süpürme haznesindeki bir kaldırma silindirisinin piston çubuğuna takın.

10.2 Kaplamalar

10.2.1 Motor kaplamasını çıkartma/yerleştirme

⚠ UYARI

Yanma tehlikesi. Kaplamaları çıkartmadan önce cihazı soğutun.



- 1 Yan motor kaplaması
- 2 Radyatör ızgarası

Çeşitli bakım çalışmalarının yürütülmesi için motor kaplamaları çıkartılmalıdır.

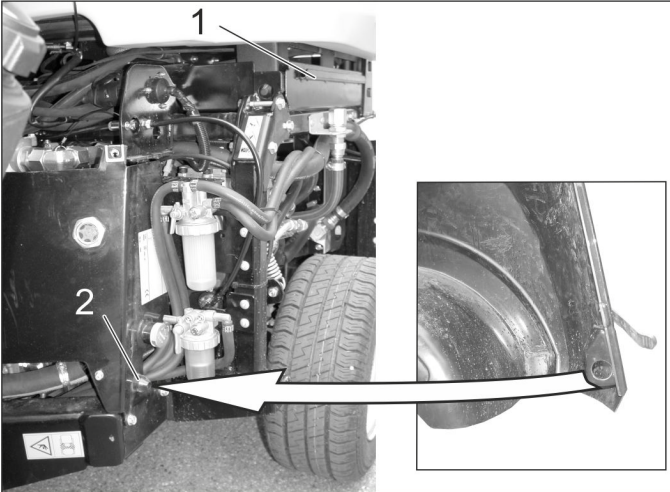
10.2.2 Yan motor kaplamasını çıkartma



1 Kapak kilidi

- Her iki kapak kilidini açın.
- Kaplamayı kaldırın ve yukarı doğru dışarı çevirin.
- Kaplamayı çıkartın.

10.2.3 Yan motor kaplamasını yerleştirme

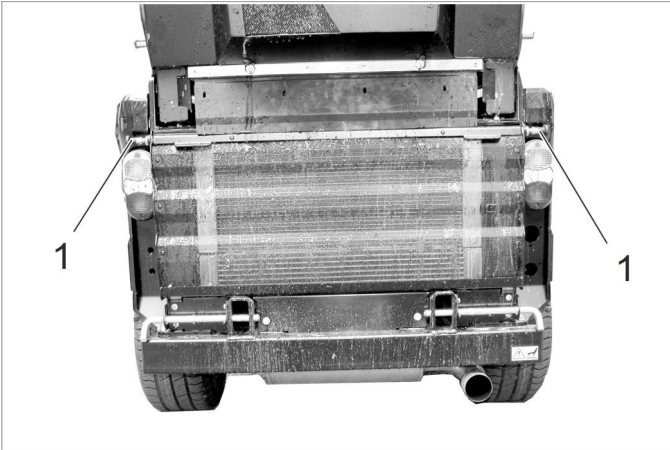


1 Sabitleme kanalı

2 Merkezleme koniği

- Kaplamanın alttaki ucunu tekerleğin arkasına takın.
- Üst kaplamayı cihaza doğru çevirin ve kaplamanın alt kenarından sabitleme kanalına takın.
- Kapak kilitlerini kapatın.

10.2.4 Radyatör ızgarasını çıkartma



1 Kilit

- Her iki kilidi açın (kilidi dışarı çekin, yaklaşık 90° döndürün ve bırakın).
- Üst radyatör ızgarasını dışarı çevirin, yukarı çekin ve çıkartın.

10.3 Temizlik

- Süpürme haznesini boşaltın (süpürme makinesinde).
- İş makinesini kaldırın.
- Yan fırçalar ve emme ağzını kaldırın.
- Cihazı düz bir yüzeye bırakın.
- Motor devrini MIN konumuna getirin.
- Kontak anahtarını "STOP" konumuna getirin ve kontak anahtarını çekin.
- Park frenini kilitleyin.

10.3.1 Cihazın temizlenmesi

Cihazı, her gün çalışma bittikten sonra temizleyin.

TEDBİR

Hasar görme tehlikesi!

Mil contaları, elektrikli bileşenler ve hidrolik valflarını yüksek basınçlı su tazyikiyle temizlemeyin.

Motoru suyla yıkamayın.

Cihazı bir yüksek basınçlı süpürgeyle temizlerken ilgili güvenlik talimatlarına dikkat edin.

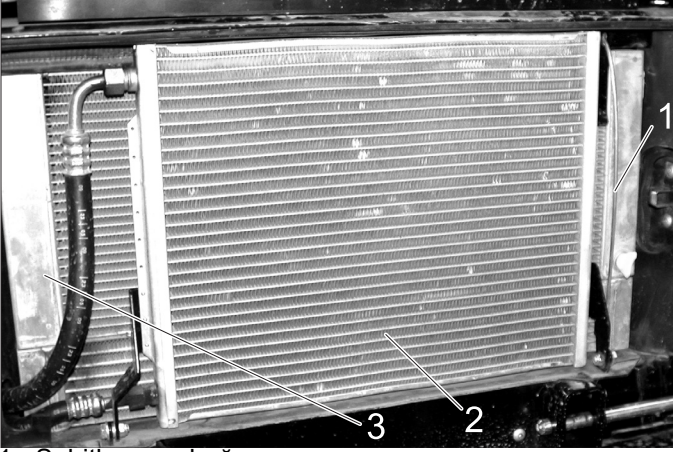
Radyatör peteklerini sadece basınçlı havayla (maksimum 5 bar) temizleyin, suyla temizlemeyin.

Agresif temizlik maddesi kullanmayın.

Hava filtresini korumak için, cihazın arkasını sadece motor kapalıyken yıkayın.

- Yangın tehlikesini önlemek için, cihazdan yağ ve yakıt çıkıp çıkmadığını kontrol edin. Sızıntılarına müşteri hizmetlerine gidin.
- Yan fırçaları tazyikli suyla yıkayın (süpürme makinesinde).
- Süpürme ağzını tazyikli suyla yıkayın (süpürme makinesinde).
- Ön krikonun rahat hareket edip etmediğini (kaldırma ve indirme) kontrol edin.
- Süpürme ağzının ve kaba kir kapağının yükseklik ayarının rahat hareket edip etmediğini kontrol edin (süpürme makinesinde).
- Yangın tehlikesini önlemek için, motoru, susturucuyu, akü ve yakıt deposunu bitki artıkları ve yağdan arındırılmış şekilde tutun.
- Motora kirlenme kontrolü yapın, gerekirse fırçayla veya basınçlı havayla motoru temizleyin.

10.3.2 Radyatörün temizlenmesi



1 Sabitleme çubuğu

2 Klima sistemi soğutucusu (opsiyon)

3 Kombine radyatör

- Radyatöre kirlenme kontrolü yapın.
- Büyük nesnelere elinizle çıkartın.
- Kirleri yumuşak bir fırça veya basınçlı havayla temizleyin.

Klima sistemi radyatörünün dışarı çevrilmesi:

- Alt sabitleme çubuğunu tutucudan gevşetin ve yukarı çevirin.
- Klima sistemi radyatörünü dışarı çevirin.

10.3.3 Süpürme kanalı ve süpürme haznesini temizleyin (süpürme makinesinde)

- Cihazı çalıştırın.
- Motor devrini ECO konumuna getirin.
- Su hortumunu emme ağzının önüne koyun ve su beslemesini açın.
- Vakum türbinini çalıştırın.
- Emme türbinini yaklaşık 2 dakika boyunca çalıştırın.
- Emme türbinini kapatın.
- Süpürge haznesini boşaltın.
- Süpürme haznesinin içini ve emme kanalının kapak ızgarasını tazyikli suyla yıkayın.

10.4 Bakım aralıkları

NOT

Garanti taleplerini sağlamak için, garanti işleyiş süresi esnasında tüm servis ve bakım çalışmaları yetkili Kärcher-müşteri hizmeti departmanınca bakım kitapçığına göre yapılmalıdır.

NOT

Çalışma saati sayacı, bakım aralığının zamanını gösterir.

10.4.1 Çalışmaya başlamadan önce hergün

- Tüm kumanda elemanları ve kontrol lambalarına çalışma kontrolü yapın.
- Yakıt deposunu doldurun.
- Motor yağı seviyesini kontrol edin.
- Soğutma suyu seviyesini kontrol edin.
- Hidrolik yağı seviyesini kontrol edin.
- Yakıt filtresini kontrol edin.
- Hava filtresini kontrol edin, ihtiyaç anında temizleyin.
- Yan fırçalar ve süpürme ağzında aşınma ve sarılmış bant kontrolü yapın (süpürme makinesinde).
- "Bakım çalışmaları/Cihazın yağlanması" bölümünde "*" ile işaretlenmiş tüm yatakları yağlayın.
- Cihaz su devir daim sistemi (opsiyon) kapalıyken çalıştırılmışsa, su devir daim sisteminin güvenli

çalışmasını garanti etmek ve hasarları önlemek için su temizleme valfinin filtresini ve valfini temizleyin.

Çalışmaların açıklaması için bkz. "Çalışma/Süpürme haznesinin boşaltılması/Su devir daim sisteminde ek olarak" bölümü (süpürme makinesinde).

- Süpürme haznesindeki atık hava ızgarasını temizleyin (süpürme makinesinde).
- Su ayırıcısındaki ve yakıt filtresindeki vanaların açık olup olmadığını kontrol edin.
- Su ayırıcıda su olup olmadığını kontrol edin.
- Radyatörü temizleyin.
- Ataşmanlarla sürüş sırasında bir arka ağırlığın gerekli ve takılmış olup olmadığını kontrol edin.
- Tüm cihaza hasar kontrolü yapın.

10.4.2 Her araç yıkamasından sonra

- "Bakım çalışmaları/Cihazın yağlanması" bölümünde "*" ile işaretlenmiş tüm yatakları yağlayın.

10.4.3 Her hafta

- Süpürme haznesinin contalarını kontrol edin (süpürme makinesinde).
- Lastik basıncını kontrol edin.
Tavsiye edilen lastik basıncı için sürücü kabinindeki etikete veya "Teknik Bilgiler | Lastikler" Bölümü'ne bakın.
- Cam yıkama suyu seviyesini kontrol edin.
- Kaba kir kapağına çalışma ve kolay hareket kontrolü yapın (süpürme makinesinde).
- Süpürme ağzındaki tekerleklerle rahat hareket kontrolü yapın (süpürme makinesinde).
- Fırça sulama için kullanılan ve süpürme ağzındaki püskürtme memelerinin tazyikini kontrol edin.
Gerekirse memeleri temizleyin veya değiştirin (süpürme makinesinde).

10.4.4 İlk 50 çalışma saatinden sonra

- İlk kontrolü müşteri hizmetlerine yaptırın.

10.4.5 Her 50 çalışma saatinde

- Su separatörünü kontrol edin ve temizleyin.
- Su separatörünü kontrol edin.
- Aküyü kontrol edin.
- Akü kutuplarına oksitlenme kontrolü yapın, ihtiyaç anında kutupları fırçalayın ve kutup gresi sürün.
Bağlantı kablosunun sıkı oturmasına dikkat edin.
- Jeneratörü temizleyin (sadece yüksek basınçlı temizleyiciyle).
- Yatakları yağlayın (bkz. "Cihazın yağlanması").

10.4.6 Her 250 çalışma saatinde veya altı ayda bir

- Mafsallı direksiyon yataklarını kontrol edin. *
- Motor yağı ve motor yağ filtresini değiştirin.
- Motor yağı seviyesini kontrol edin.
- Yakıt filtresini kontrol edin.
- Soğutma suyu seviyesini kontrol edin.
Su/antifriz karışım oranını kontrol edin.
- Su filtresini temizleyin ya da yenileyin.
- Tekerlek motorlarındaki yağı değiştirin.
- Hidrolik yağı seviyesini kontrol edin.
- Hidrolik sistemine sızdırmazlık ve bağlantılara sıkı oturma kontrolü yapın.
- Lastik durumunu ve lastik hava basıncını kontrol edin (süpürme makinesinde).
- Hava filtresini değiştirin.

- Frenlere çalışma ve ayar kontrolü yapın. *
- Motor devrini ve ayarı kontrol edin. *
- Hava filtresinden motora giden hortumu kontrol edin.
- Hortumlar ve geçmeli kelepçeleri kontrol edin.
- Su soğutucusu, yağ soğutucusu ve klima sisteminin radyatör peteklerini basınçlı havayla temizleyin.
- Kaloriferin ve kalorifer fanının çalışmasını kontrol edin. *
- Kalorifer fanının hava filtresini kontrol edin, gerekirse değiştirin.
- V kayışına aşınma kontrolü yapın.
- Su separatörünü kontrol edin.
- Yakıt hortumu ve geçmeli kelepçeleri kontrol edin (süpürme makinesinde).
- Süpürme haznesindeki contalara ve süpürme kanalına aşınma kontrolü yapın (süpürme makinesinde).
- Süpürme ağzını hiza ve aşınma açısından kontrol edin (süpürme makinesinde). *
- Kaba kir kapağına çalışma ve kolay hareket kontrolü yapın (süpürme makinesinde).
- Su pompası ve memeleri çalışma açısından kontrol edin, gerekirse temizleyin (süpürme makinesinde).
- Süpürme hortumuna aşınma kontrolü yapın (süpürme makinesinde).
- Yan fırça süpürme seviyesini kontrol edin (süpürme makinesinde) *
- Fırça sisteminin rahat hareket edip etmediğini kontrol edin - sürüş yönüne çapraz çevirme (süpürme makinesinde).
- Aküyü kontrol edin, gerekirse saf su ekleyin.
- Kumanda telleri ve hareketli parçalara kolay çalışma kontrolü yapın
- Klima sistemine çalışma kontrolü yapın.
- Aydınlatmanın havalandırma kızaklarını temizleyin.

* Müşteri hizmetleri tarafından yapılır.

10.4.7 Her 500 saatte bir ya da altı ayda bir

Tüm çalışmalar müşteri hizmetleri tarafından yapılabilir.

- Yakıt filtresini değiştirin.
- Hidrolik yağını değiştirin.
- Hidrolik yağ filtresini değiştirin.
- Tekerlek motorlarındaki yağı değiştirin.
- Egzoz sistemine sızdırmazlık kontrolü yapın.
- Akım ileten hatlar ve kontaklara hasar ve oksitlenme kontrolü yapın
- Hidrolik pompasının V kayışını değiştirin ve gergi kasnağını yağlayın.

10.4.8 Her 1000 çalışma saatinde bir ya da her yıl

Tüm çalışmalar müşteri hizmetleri tarafından yapılabilir.

- Soğutma suyunu değiştirin.
- Hidrolik pompasının V kayışını ve gergi kasnağını yağlayın değiştirin, gergi kasnağını yağlayın.
- Valfları ayarlayın.
- Yakıt hortumlarına ve soğutma suyu hortumlarına görsel kontrol, gerekirse değiştirin.

10.4.9 Her 1500 çalışma saatinde

Tüm çalışmalar müşteri hizmetleri tarafından yapılabilir.

- V kayışını değiştirin.
- Enjektörleri kontrol edin ve temizleyin.

10.4.10 Her 2000 çalışma saatinde

- Emme ve egzoz valfi yuvalarını silin (müşteri hizmetleri).

10.4.11 Her yıl

- Müşteri hizmetleri tarafından geçerli yerel talimatlara göre güvenlik kontrolü.

10.5 Bakım çalışmaları

10.5.1 Genel güvenlik uyarıları

⚠ TEHLİKE

Ölüm tehlikesi!

Onarım çalışmalarından önce, cihazı akan trafiğin tehlike bölgesinden dışarı itin, uyarı giysisi giyin.

⚠ TEHLİKE

İstem dışı çalışan motor nedeniyle yaralanma tehlikesi! Motorun stop edilmesinden sonra 5 saniye bekleyin. Bu zaman aralığında mutlaka çalışma bölgesinden uzak durun.

Kontrolsüz şekilde çalışmaya başlayan cihaz nedeniyle yaralanma tehlikesi. Cihazdaki çalışmalardan önce kontak anahtarını çekin ve akü kutup başlarını ayırın.

Yüksek basınçlı tazyikli direkt olarak elektrikli bileşenler, lastikler, radyatör petekleri ve hidrolik hortumlarına yönelmeyin.

Cihazı bir yüksek basınçlı süpürgeyle temizlerken ilgili güvenlik talimatlarına dikkat edin.

Hidrolik sistemindeki bakım çalışmaları sadece özel eğitimli personel tarafından yapılmalıdır.

⚠ Tehlike

Yaralanma tehlikesi! Tüm bakım çalışmalarında hidrolik sistemini basınçsız duruma getirmek için, süpürme haznesini tümüyle kaldırın ve fırça sistemini/ataşmanı indirin.

Geriyeye çevrilen süpürme haznesi nedeniyle yaralanma tehlikesi. Süpürme haznesinin altındaki çalışmalardan önce, süpürme haznesini tamamen boşaltma konumuna çevirin. (süpürme makinesinde)

Farkında olmadan indirilen süpürme haznesi nedeniyle yaralanma tehlikesi. Türbindeki çalışmaları sadece süpürme haznesi tamamen kaldırılmışken yapın (süpürme makinesinde).

⚠ UYARI

Tüm bakım ve onarım çalışmalarından önce cihazı yeterli düzeyde soğutmaya bırakın.

Tahrik motoru ve egzoz sistemi gibi sıcak parçalara dokunmayın.

Soğutma suyu sıcaktır.

TEDBİR

Lütfen motor yağı, dizel ve benzinin çevreye yayılmasına izin vermeyin. Lütfen zemini koruyun ve eski yağları çevre tekniğine uygun olarak imha edin.

10.5.2 Ön hazırlık

- Cihazı düz bir yüzeye bırakın.
- İş makinesini veya yan süpürgeyi indirin.
- Motor devrini MIN konumuna getirin.
- Kontak anahtarını "STOP" konumuna getirin ve kontak anahtarını çekin.
- Park frenini kilitleyin.

10.5.3 Akülerin güvenlik uyarıları

Akülerdeki çalışmalar sırasında aşağıdaki uyarıları mutlaka dikkate alın:

	<i>Pilin kullanım kılavuzundaki, pilin üzerindeki ve elinizdeki kullanım kılavuzundaki uyarıları dikkate alın!</i>		<i>Yaralanma tehlikesi!</i>
	<i>Koruyucu gözlük kullanın!</i>		<i>İlk yardım!</i>
	<i>Çocukları asit ve akülerden uzak tutun!</i>		<i>Uyarı notu!</i>
	<i>Patlama tehlikesi!</i>		<i>Tasfiye edilmesi!</i>
	<i>Ateş, kıvılcım, açık ışık ve sigara içmek yasaktır!</i>		<i>Aküyü çöp bidonuna atmayın!</i>

⚠ **TEHLİKE**

Kaza önleme talimatları ve DIN VDE 0510, VDE 0105 T.1'e dikkat edin.

Patlama tehlikesi! Akünün üzerine, yani uç kutupları ve hücre konektörlerine herhangi bir alet ya da benzeri bir madde koymayın.

Yaralanma tehlikesi! Yaraları kesinlikle kurşunla temas ettirmeyin. Akülerdeki çalışmalardan sonra ellerinizi yıkayın.

Yangın ve patlama tehlikesi!

- Sigara içmekten ve açık ateşten mutlaka kaçınınız.
- Akülerin şarj edildiği bölümler, şarj işlemi sırasında yüksek oranda patlayıcı gazlar oluştuğu için iyi şekilde havalandırılmış olmalıdır.

Yaralanma tehlikesi!

- Göz ya da deriye asit temas etmesi durumunda, gözünüzü ya da derinizi bol temiz suyla yıkayın.
- Daha sonra zaman kaybetmeden doktora gidin.
- Kirli giysileri suyla yıkayın.
- Giysinizi değiştirin.

10.5.4 Akünün takılması ve bağlanması

- Aküyü akü tutucu konumuna getirin.
- Kutup terminalini (kırmızı kablo) artı kutba (+) bağlayın.
- Kutup terminalini eksi kutba (-) bağlayın.
- Aküyü içeri itin.
- Tutucuyu akünün tabanına vidalayın.

NOT

Akü sökülürken, önce eksi kutup kablosunun çıkartılmasına dikkat edin. Akü kutuplarında ve kutup terminallerinde kutup koruyucu gresle yeterli düzeyde koruma kontrolü yapın.

10.5.5 Aküyü şarj edin

⚠ **Tehlike**

Yaralanma tehlikesi! Akülerle uğraşırken güvenlik talimatlarını dikkate alın. Şarj cihazı üreticisinin kullanım talimatını dikkate alın.

⚠ **Tehlike**

Aküyü sadece uygun bir şarj cihazıyla şarj edin.

- Aküyü sökün.

- Akünün eksi kutbunu ayırın.
- Akünün artı kutbunu ayırın.
- Şarj cihazının artı kutup kablosunu akünün artı kutup girişiyle bağlayın.
- Şarj cihazının eksi kutup kablosunu akünün eksi kutup girişiyle bağlayın.
- Elektrik fişini takın ve şarj cihazını çalıştırın.
- Aküyü olabildiğince en küçük şarj akımıyla şarj edin.

NOT

Akü şarj edildikten sonra, şarj cihazını önce elektrik şebekesi ve daha sonra aküden ayırın.

10.5.6 Tekerleğin değiştirilmesi

⚠ **Tehlike**

Halka açık yollardaki onarım çalışmaları sırasında, akmakta olan trafiğin tehlike bölgesinde uyarı elbiseleri giyin.

⚠ **TEHLİKE**

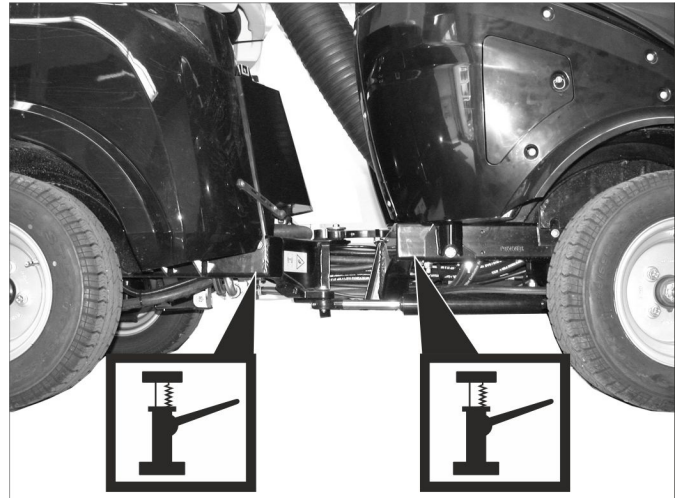
Yaralanma tehlikesi!

Alt zeminde stabilite kontrolü yapın. Ayrıca cihazı altlık takozlarla kaymaya karşı emniyet altına alın.

- Cihazı düz bir yüzeye bırakın.
- Kontak anahtarını çıkartın.
- Park frenini kilitleyin.
- Krikoyu ilgili ön ve arka tekerleğin tespit noktasına yerleştirin.

NOT

Uygun piyasadan temin edilen krikoyu kullanın.

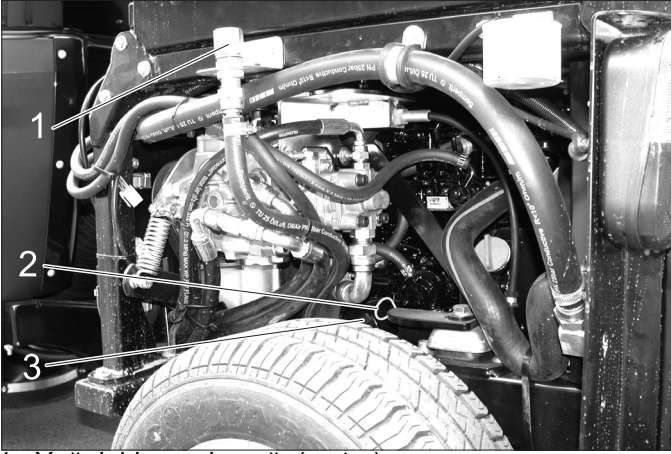


Kriko bağlantı noktaları

- Bijon somunları/bijon saplamalarını uygun bir aletle yaklaşık 1 tur gevşetin.
- Cihazı krikoyla kaldırın.
- Bijon somunları/bijon saplamalarını sökün ve çıkartın.
- Tekerleği sökün.
- Arızalı tekerleği bir uzman serviste onartın.
- Tekerleği oturtun ve bijon somunları/bijon saplamalarını dayanan kadar vidalayın ve hafifçe sıkın.
- Cihazı krikoyla indirin.
- Bijon somunları/bijon saplamalarını gerekli torkla sıkın.

Ön tekerleklerin sıkma torku	83 - 85 Nm
Arka tekerleklerin sıkma torku	83 - 85 Nm

10.5.7 Motor yağ seviyesinin kontrol edilmesi ve yağ eklenmesi

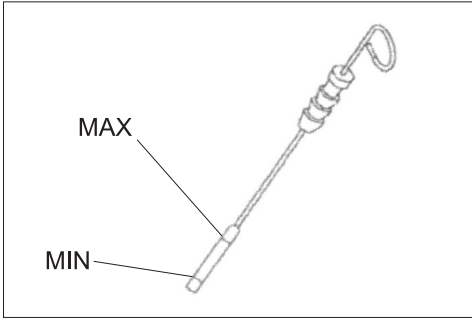


1 Yağ doldurma kapağı (motor)

2 Yağ ölçüm çubuğu

3 Yağ filtresi

- Cihazı düz bir yüzeye bırakın.
- Yağ ölçüm çubuğunu dışarı çıkartın.
- Yağ ölçüm çubuğunu silin ve itin.
- Yağ ölçüm çubuğunu dışarı çıkartın.



- Yağ seviyesini okuyun.
- Yağ ölçüm çubuğunu tekrar içeri sokun.
- Yağ seviyesi "MIN" ve "MAX" işareti arasında olmalıdır.
- Yağ seviyesi "MIN" işaretinin altındaysa, motor yağı ekleyin.
- Motora "MAX" işaretinin üzerinde yağ doldurmayın.
- Yağ doldurma kapağını sökün.
- Motor yağını doldurun.
- Yağ türü: bkz. "Teknik bilgiler" bölümü.
- Yağ doldurma kapağını kapatın.
- En az 5 dakika bekleyin.
- Motor yağı seviyesini kontrol edin.

TEDBİR

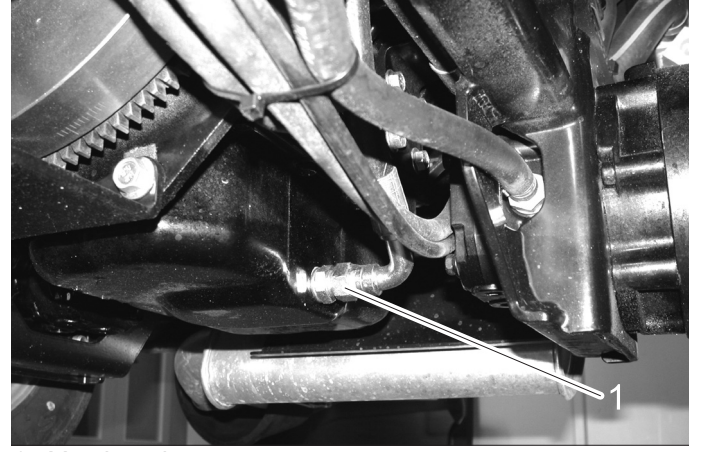
Yağ seviyesinin çok yüksek olması, aşırı ısınma nedeniyle motorun hasar görmesine neden olur. Yağ seviyesi "MAX" işaretinin üzerine çıkarsa, doğru yağ seviyesine ulaşana kadar yağ boşaltılmalıdır.

10.5.8 Motor yağı ve motor yağ filtresinin değiştirilmesi

⚠ Tehlike

Sıcak yağ ve muhtemelen sıcak hortum hatları nedeniyle yanma tehlikesi!

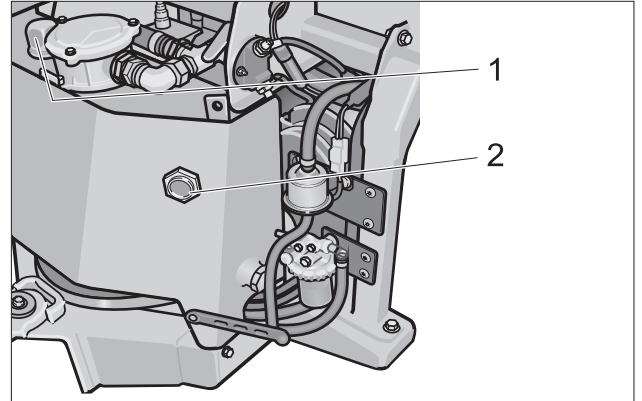
- En az 6 litre yağa uygun bir toplama kabını hazırda bulundurun.
- Motoru soğutmaya bırakın.



1 Yağ boşaltma civatası

- Yağ boşaltma vidasını sökün.
- Yağ doldurma kapağını sökün.
- Yağı boşaltın.
- Yağ filtresini sökün.
- Yuvayı ve sızdırmazlık yüzeylerini temizleyin.
- Yeni yağ filtresinin contasına montajdan önce yağ sürün.
- Yeni yağ filtresini takın ve elinizle sıkın.
- Yağ boşaltma civatasını yeni contayla vidalayın (sıkma torku 60 Nm).
- Motor yağını doldurun.
- Yağ türü: bkz. "Teknik bilgiler" bölümü.
- Yağ doldurma deliğini kapatın.
- Motoru yaklaşık 30 saniye boyunca çalıştırın.
- Motor yağı seviyesini kontrol edin.
- Eski yağı, bu iş için öngörülen toplama merkezlerine gönderin.

10.5.9 Hidrolik yağı seviyesinin kontrol edilmesi ve hidrolik yağı eklenmesi



1 Kapak

2 Yağ kontrol camı

Yağ seviyesi, kontrol camının içinde olmalıdır.

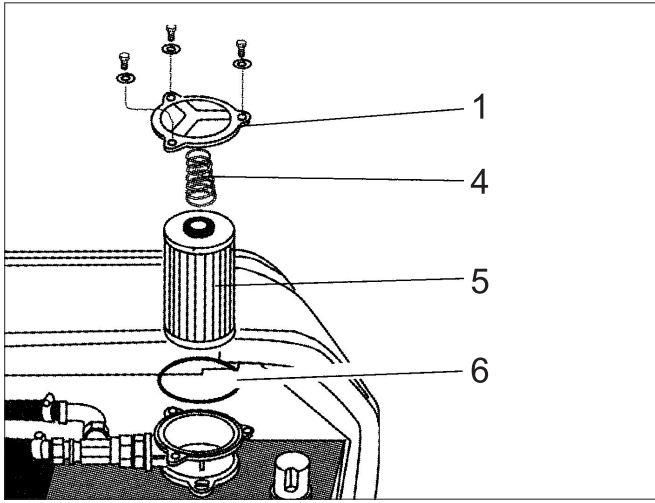
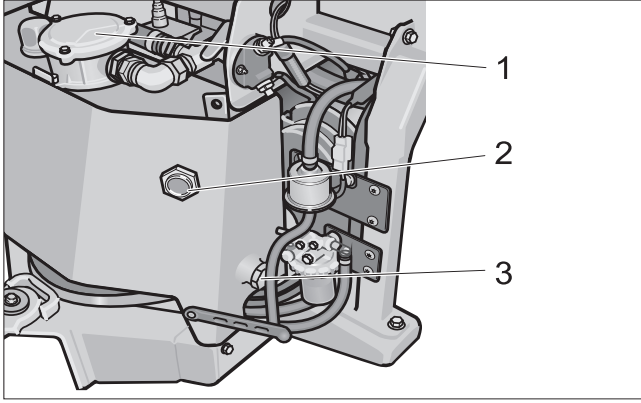
- Kapağı ve çevresini temizleyin.
- Kapağı çıkartın.
- Hidrolik yağı ekleyin.
- Yağ türü: bkz. "Teknik bilgiler" bölümü.

10.5.10 Hidrolik sisteminin kontrol edilmesi

- Tüm hidrolik hortumları ve bağlantılara sızdırmazlık kontrolü yapın.

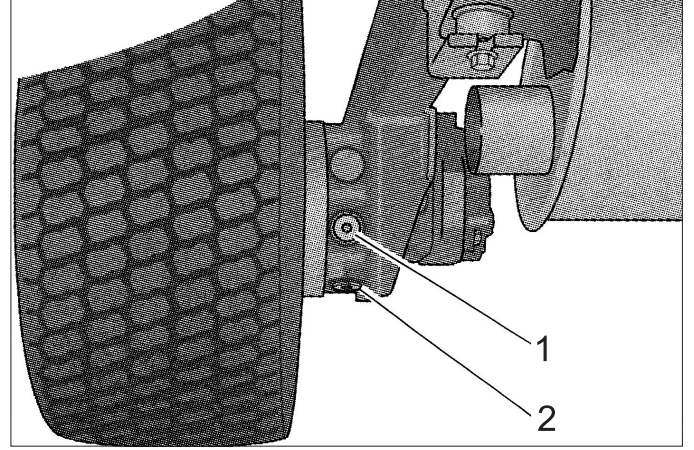
Hidrolik sistemine sadece Kärcher müşteri hizmetleri tarafından bakım yapılmalıdır.

10.5.11 Hidrolik yağı ve yağ filtresinin değiştirilmesi



- 1 Kapak
 - 2 Yağ kontrol camı
 - 3 Yağ boşaltma cıvatası
 - 4 Yay
 - 5 Filtre kartuşu
 - 6 Conta
- Cihazı düz bir yüzeye bırakın.
 - Kapağı ve çevresini temizleyin.
 - Cıvataları sökün ve kapağı çıkartın.
 - Yayı ve filtre kartuşunu çıkartın.
 - Yağ boşaltma cıvatasının altına bir toplama kabı (yaklaşık 20 litre) koyun.
 - Yağ boşaltma tapasını sökün ve eski yağı toplayın.
 - Yağ boşaltma cıvatasını yeni contayla vidalayın (sıkma torku 40 Nm).
 - Yağı, filtre deliğinden doldurun.
Yağ miktarı ve türü için Bkz. "Teknik bilgiler".
 - Yeni hidrolik yağ filtresini yerleştirin.
 - Contayı kontrol edin ve yerleştirin.
 - Yayı yerine oturtun.
 - Kapağı yerleştirin ve vidalayın.
 - Motoru çalıştırın ve cihazı birkaç dakika çalıştırmaya devam edin.
Bu sırada, yağ boşaltma cıvatası ve kapağa sızdırmazlık kontrolü yapın.
 - Hidrolik yağı seviyesini kontrol edin.
 - Eski yağı, bu iş için öngörülen toplama merkezlerine gönderin.

10.5.12 Tekerlek motorlarındaki yağın değiştirilmesi



- 1 Yağ doldurma cıvatası
 - 2 Yağ boşaltma cıvatası
- Yağ doldurma cıvatası ve yağ boşaltma cıvatası bölgesini temizleyin.
 - Toplama kabını yağ boşaltma cıvatasının altına koyun.
 - Yağ boşaltma tapasını sökün ve eski yağı toplayın.
 - Yağ doldurma cıvatasını sökün.
 - Yağ boşaltma tapasını vidalayın ve sıkın.
(Sıkma torku 30 Nm).
 - Yağı doldurun.
Yağ miktarı ve türü için Bkz. "Teknik bilgiler".
 - Yağ doldurma cıvatasını vidalayın ve sıkın.
(Sıkma torku 30 Nm).
 - Eski yağı, bu iş için öngörülen toplama merkezlerine gönderin.

10.5.13 Soğutma sıvısı seviyesinin kontrol edilmesi

- Sağ motor kaplamasını çıkartın.

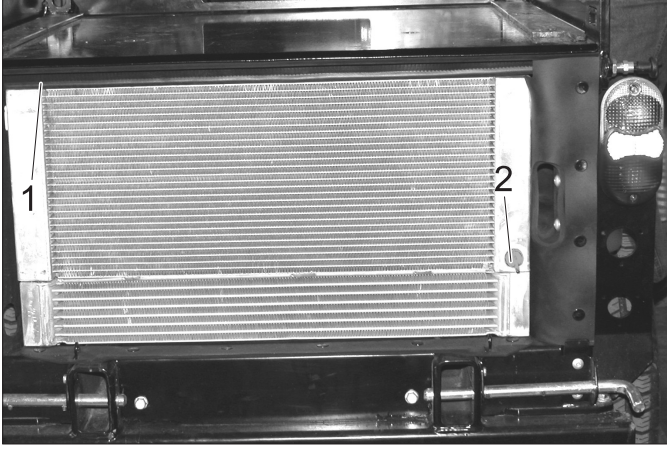


- 1 Soğutma sıvısı genişleme kabı
- Soğutma suyu seviyesi motor soğukken kontrol edilmelidir.
- Soğutma suyu seviyesi alttaki işarette olmalıdır.

10.5.14 Soğutma suyu ekleyin

- Soğutma sıvısı için bkz. "Teknik bilgiler" bölümü.
- Ekleme yapmak için bir su-antifriz karışımı kullanın.
- Farklı antifrizleri karıştırmayın.
- Su-antifriz karışımı için sadece yumuşatılmış su kullanın.
- Soğutma suyunu sadece motor soğukken ekleyin.
- Sağ motor kaplamasını çıkartın.

Soğutma suyu genişleme kabı tamamen boşsa, ilk önce radyatöre ekleme yapın:



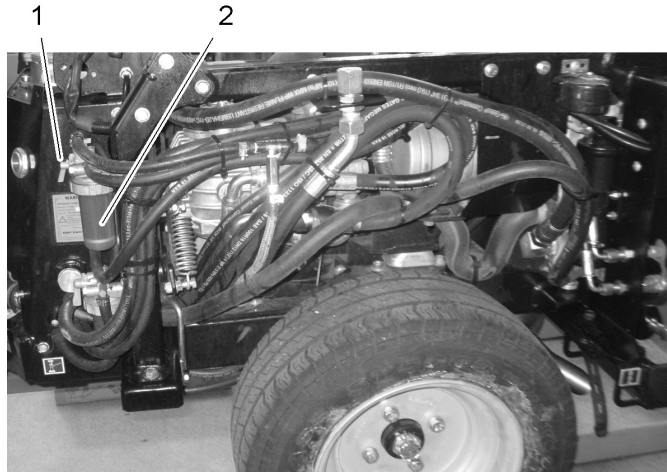
- 1 Radyatör kapağı
- 2 Tahliye tapası

- Radyatör kapağını sökün.
- Radyatörü yavaşça ve tamamen üste kadar, kabarcıksız şekilde doldurun.
- Radyatör kapağını vidalayın.

Soğutma suyu genişleme kabına ekleme yapılması:

- Genleşme kabının kapağını çıkartın.
- Genleşme kabını ilk çizgiye kadar doldurun.
- Genleşme kabının kapağını kapatın.
- Motoru çalıştırın ve ısıtın.
- Soğutma sıvısı genişleme kabındaki doluluk seviyesini kontrol edin.
- Motor sıcakken, soğutma suyu seviyesi üstteki çizgide olmalıdır.
- Soğutma suyu seviyesi çok düşükse, motoru durdurun, soğutun ve eksik soğutma suyu miktarını soğutma suyu genişleme kabına dökün.

10.5.15 Yakıt filtresinin kontrol edilmesi



- 1 Kapatma vanası
- 2 Yakıt filtresi

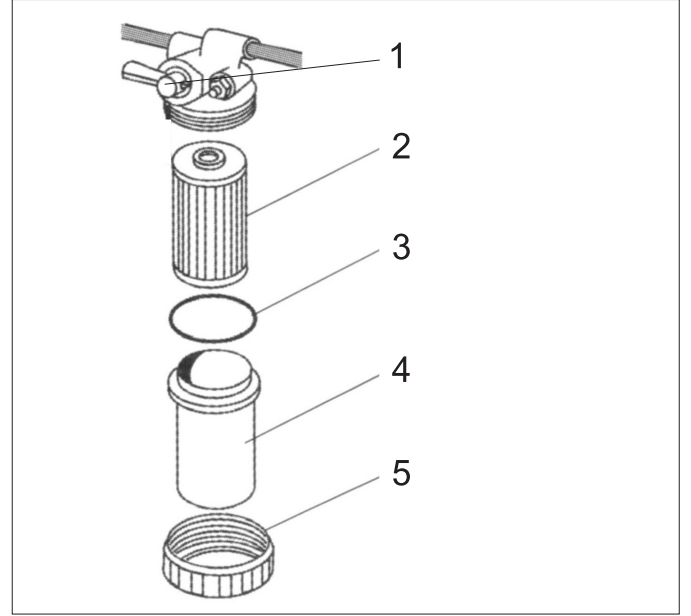
- Kapatma vanasının açık olduğundan emin olun.

10.5.16 Yakıt filtresinin değiştirilmesi

⚠ Tehlike

Patlama tehlikesi!

- Sadece kapalı bölümlerde bakım yapın.
- Sigara içmekten ve açık ateşten mutlaka kaçınınız.



- 1 Kapatma vanası

- 2 Filtre kartuşu

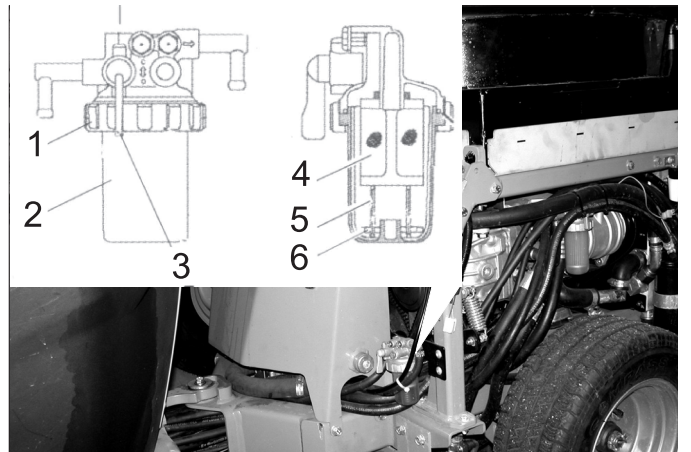
- 3 O-ring

- 4 Filtre yuvası

- 5 Üst somun

- Kapatma vanasını kapatın.
- Toplama kabını yakıt filtresinin altına tutun.
- Üst somunu gevşetin.
- Filtre kartuşunu dışarı alın.
- Deponun iç tarafını temizleyin.
- Yeni filtre kartuşunu yerleştirin.
- O-ringi kontrol edin. Gerekirse değiştirin.
- Yakıt filtresini tekrar birleştirin.
- Kesme vanasını açın.
- Yakıt sisteminin havasını alın.

10.5.17 Su separatörünün kontrol edilmesi



- 1 Üst somun

- 2 Hazne

- 3 Kapatma vanası

- 4 Tel filtre

- 5 Şamandıra

- 6 Yay

- Kapatma vanasının açık olduğundan emin olun.
- Şamandıranın su separatörünün tabanında olup olmadığını kontrol edin.
- Şamandıra tabanda değilse, su separatöründe su vardır ve su separatörünün temizlenmesi gerekir.

10.5.18 Su separatörünün temizlenmesi

⚠ Tehlike

Patlama tehlikesi!

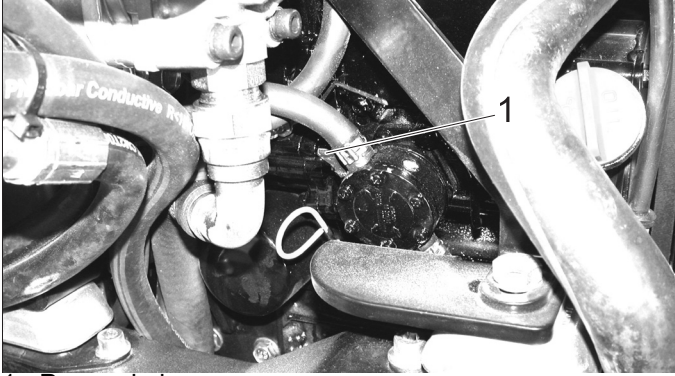
- Sadece kapalı bölümlerde bakım yapın.
- Sigara içmekten ve açık ateşten mutlaka kaçınin.
- Kapatma vanasını kapatın.
- Toplama kabını su separatörünün altına tutun.
- Üst somunu gevşetin.
- Su separatörünün deposunu çıkartın.
- Yayı ve şamandırayı depodan çıkartın.
- Deponun iç tarafını temizleyin.
- Tel filtreyi temizleyin.
- Depo ve su separatörünün üst parçası arasındaki O-ringi kontrol edin.
- Su separatörünü tekrar birleştirin.
- Kesme vanasını açın.
- Yakıt sisteminin havasını alın.

10.5.19 Yakıt sisteminin havasının alınması

TEDBİR

Hasar görme tehlikesi. Yakıt filtresindeki havayı marş motorunu çalıştırarak almayın.

- Yakıt deposunun dolu olup olmadığını kontrol edin.
- Yakıt filtresindeki ve su separatöründeki kapatma vanasını açın.



1 Pompa kolu

- Yakıt sistemindeki hava boşalana kadar pompa kolunu birkaç kez aşağı bastırın.
- Motoru çalıştırın.
- Motor çalışmazsa, hava alma işlemini tekrarlayın.

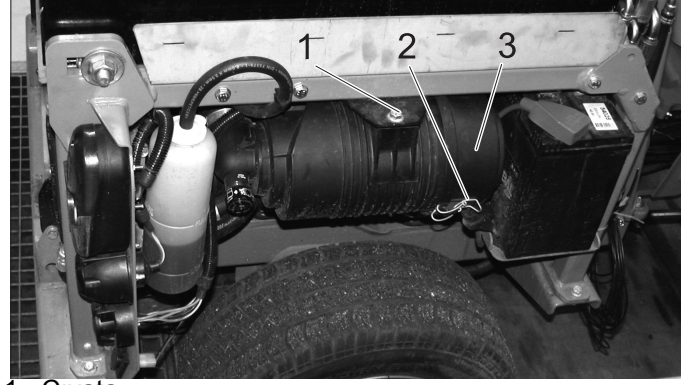
10.5.20 Hava filtresinin kontrol edilmesi



1 Hava filtresi değişim göstergesi

- Hava filtresini değiştirme göstergesi kırmızıysa, hava filtresi kartuşu değiştirilmelidir.

10.5.21 Hava filtresinin temizlenmesi ve değiştirilmesi

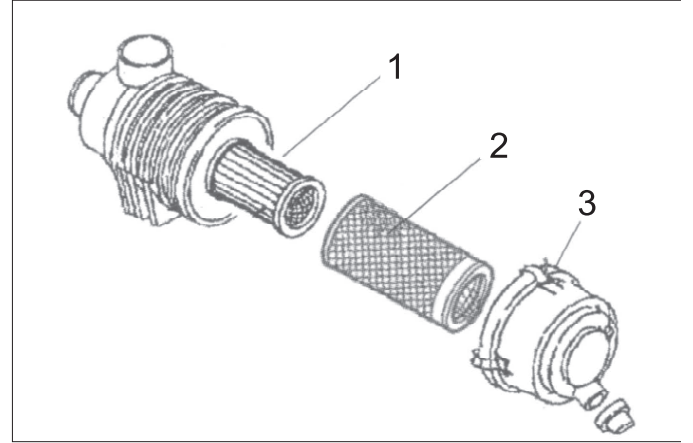


1 Cıvata

2 Kıskaç

3 Hava filtresi muhafazası

- Cıvatayı sökün.
- Hava filtresini içeri doğru itin ve aşağı doğru çıkartın.
- Kıskaçları çözün.
- Hava filtresi muhafazasını açın.



1 Hava filtresi elemanı

2 Ön filtre

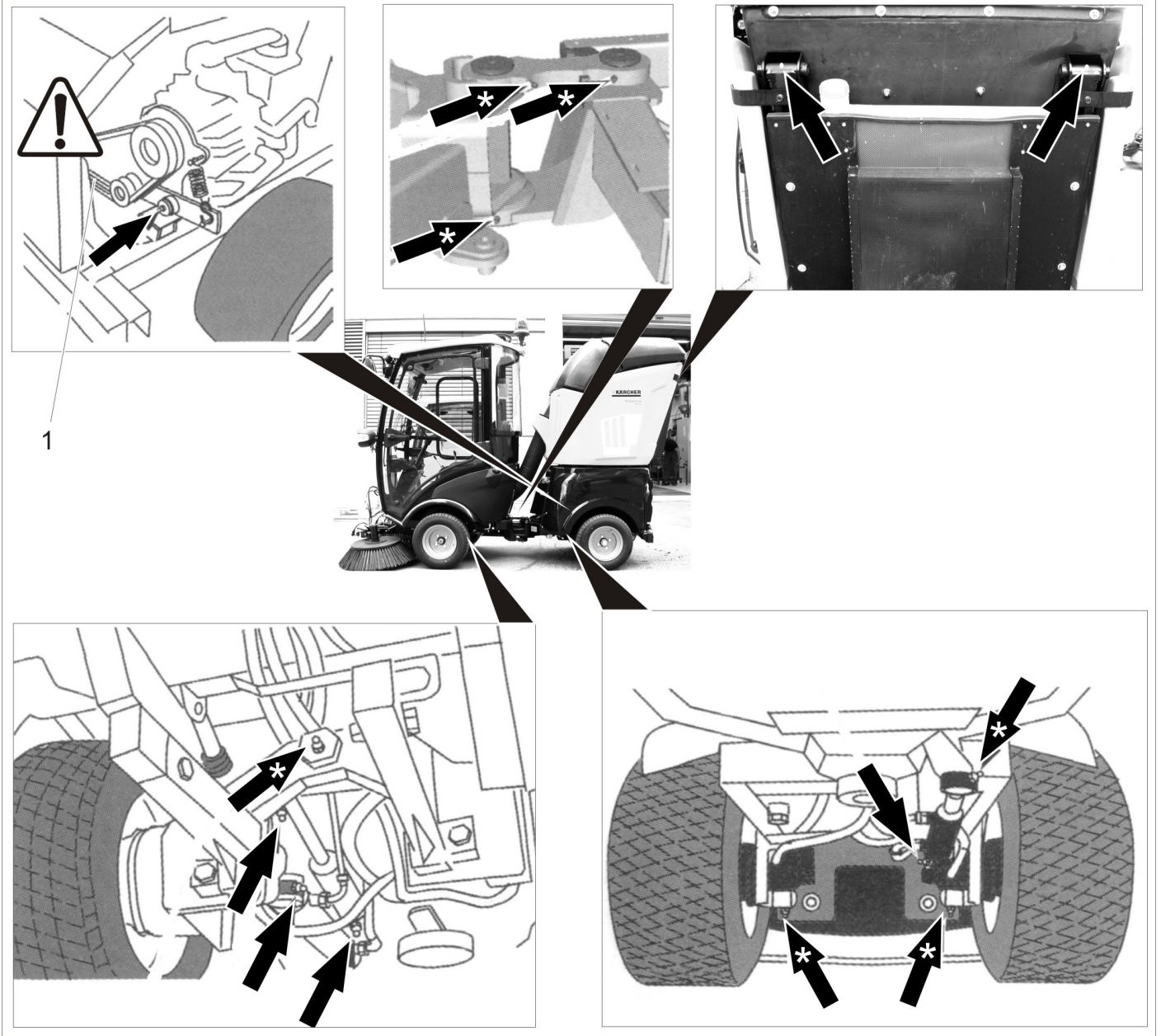
3 Kıskaç

- Ön filtreyi çıkartın.
- Ön filtrenin temizlenmesi sırasında motora toz girmemesi için hava filtresi kartuşunu takılmış durumda bırakın.
- Ön filtreye, içten dışa doğru dikkatlice basınçlı hava (0,3...0,5 MPa) püskürtün.
- Ön filtre temizlenmezse veya hasar görmüşse, yeni ön filtre kullanın.
- Hava filtresi muhafazasının iç tarafını temizleyin.
- Gerekirse hava filtresi kartuşunu değiştirin.
- Hava filtresini ters sırada toplayın.
- Göstergelyi sıfırlamak için hava filtresi göstergesinin tuşuna basın.

10.5.22 Su devir daim sisteminin (opsiyon) yıkanması

- Su devir daim sisteminin hortum kavramasını ayırın.
- Su devir daim hortumunu su devir daim sistemine bağlayın ve yıkayın.
- Süpürme borusunun ucunu yıkarken, ek olarak, sulama şalterini su devir daim sistemi konumuna getirin.

10.5.23 Cihazın yağlanması



1 V kayışı

TEDBİR

Çalışma arızaları tehlikesi. V kayışına gres temas etmemesini sağlayın.

- Oklarla işaretlenmiş yağlama nipeliyle, gres presi kullanarak yağlayın.
- "*" ile işaretlenmiş yağlama nipelleri, her gün çalışmaya başlamadan önce yağlanmalıdır.
- Yüksek kaliteli, çok amaçlı gres kullanın ve gres tabancasıyla yağlayın.

1 V kayışı

TEDBİR

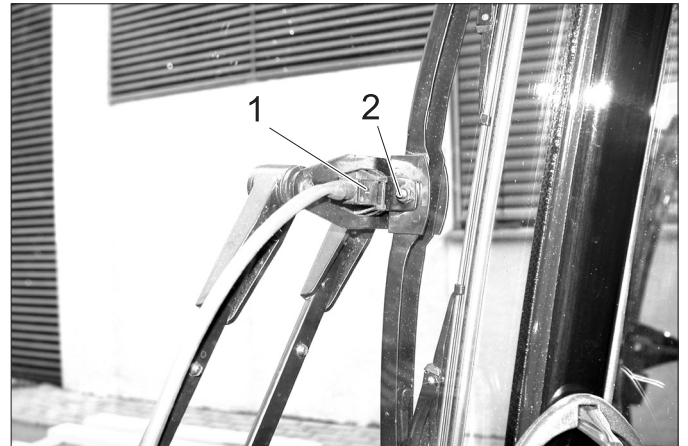
Çalışma arızaları tehlikesi. V kayışına gres temas etmemesini sağlayın.

- Oklarla işaretlenmiş yağlama nipeliyle, gres presi kullanarak yağlayın.
- "*" ile işaretlenmiş yağlama nipelleri, her gün çalışmaya başlamadan önce yağlanmalıdır.
- Yüksek kaliteli, çok amaçlı gres kullanın ve gres tabancasıyla yağlayın.

10.5.24 V kayışlarının kontrol edilmesi

Motorun radyatör fanındaki V kayışını kontrol edin.

10.5.25 Cam sileceklerinin bakımı



1 Püskürtme memesi

2 Cıvata

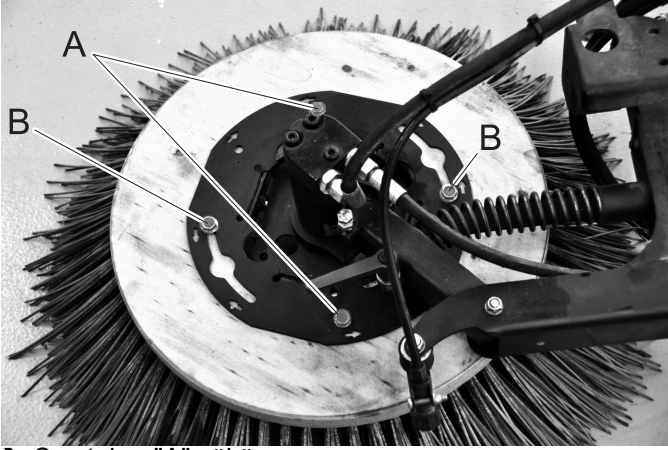
- Püskürtme memelerinin temizlenmesi/ayarlanması:
- Püskürtme memesi deliklerini bir telle temizleyin.
 - Püskürtme kafasını bir telle döndürerek püskürtme yönünü ayarlayın.

Cam sileceği süpürgesinin değiştirilmesi:

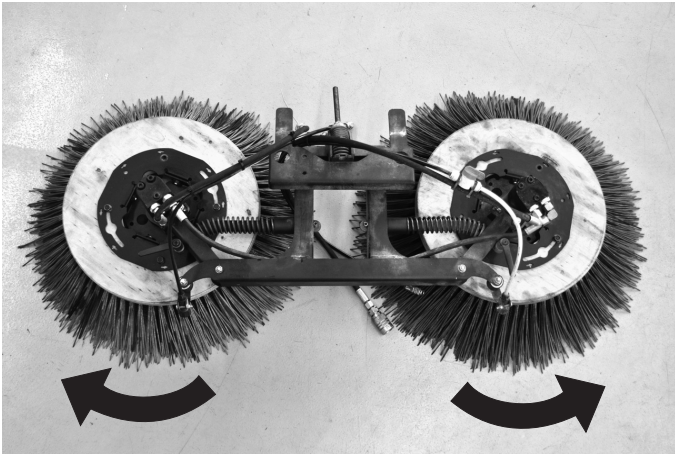
- Civatayı gevşetin.
- Cam sileceği süpürgesini değiştirin.

10.5.26 Yan fırçaları değiştirin (süpürme makinesinde).

- Park frenini kilitleyin.
- Yan fırçaları kaldırın.



- Civataları "A" sökün.
- Civataları "B" gevşetin.
- Süpürgeleri döndürün ve çıkartın.
- 2 civatayı 180° kaydırarak yeni süpürgelere vidalayın.



- Fırçayı ok yönünde döndürün.
- Kalan civataları vidalayın ve tüm civataları sıkın.

10.5.27 Süpürme düzeneğinin çıkartılması (süpürme makinesinde)

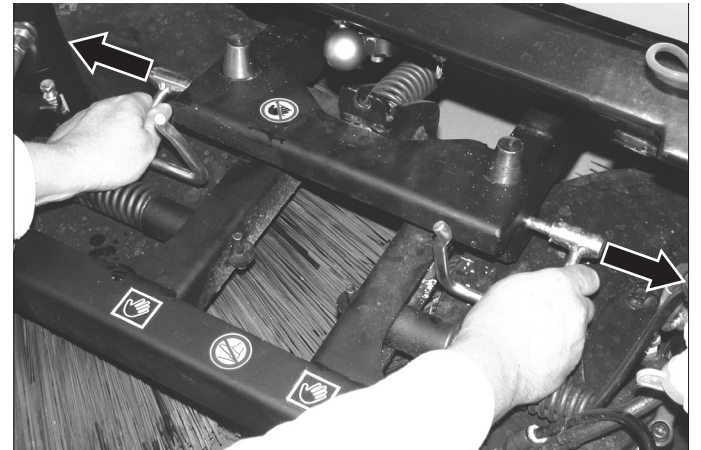
- Fırçaları indirin.
- Cihazı kapatın.



- Kavramaları ayırın.



- Fırçaları elle kaldırın ve tel halatı sökün.



- Emniyet pimini öne doğru çevirin ve dışarı çekin.
- Süpürme düzeneğini kaldırın.

10.5.28 Püskürtme suyu sisteminin havasını alma (süpürme makinesinde)

NOT

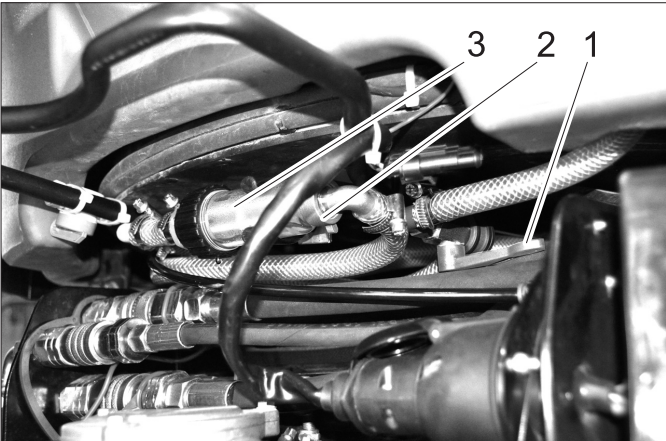
Su haznesi tümüyle boşaltılırsa, tekrar doldurmadan önce püskürtme su sistemindeki hava alınmalıdır.



1 Valf

- Su kabarcıksız şekilde dışarı çıkana kadar valfi açın.
- Valfi tekrar kapatın.

10.5.29 Su deposunu boşaltma (süpürme makinesinde)



1 Valf

2 Üst somun

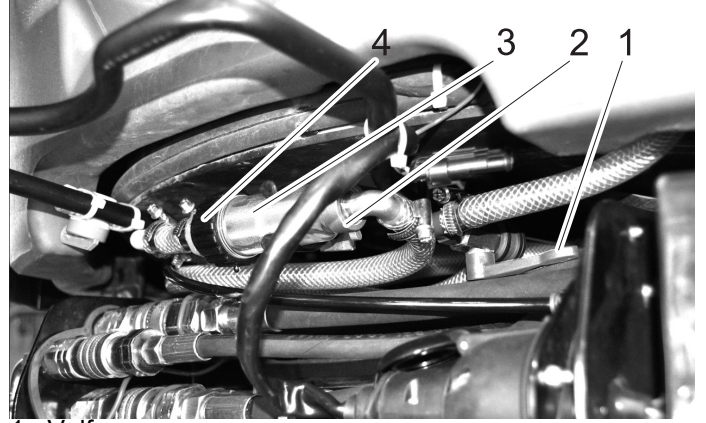
3 Su filtresi

- Valfi kapatın.
- Üst somunu sökün.
- Hortumu çekin.
- Valfi açın.
- Suyu boşaltın.
- Üst somunu tekrar filtreye yerleştirin ve sıkın.

Donma tehlikesinde:

- Valfi açın ve fırça sulamasını birkaç saniye boyunca çalıştırın.
- Cihazı valf açıkken depolayın.

10.5.30 Su filtresini temizleme (süpürme makinesinde)



1 Valf

2 Üst somun

3 Filtre yuvası

4 Filtre muhafazası

- Valfi kapatın.
- Üst somunu sökün.
- Filtre tasını filtre muhafazasından sökün.
- Filtre kartuşunu temizleyin.
- Valfi açın.
- Filtre tasını filtre muhafazasına vidalayın ve sıkın.
- Üst somunu tekrar filtreye yerleştirin ve sıkın.
- Valfi açın.

10.5.31 Yan fırçalardaki püskürtme memelerini temizleme (süpürme makinesinde)

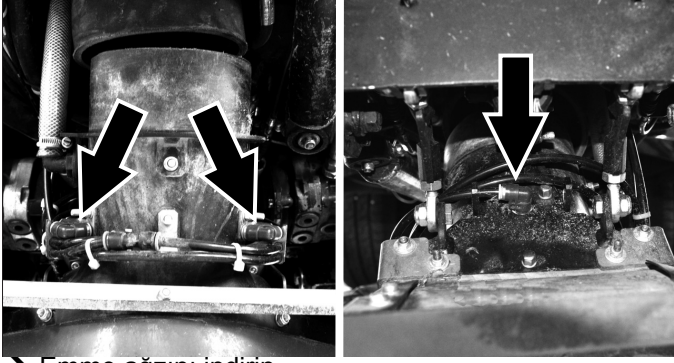


1 Püskürtme memesi

2 Üst somun

- Üst somunu sökün.
- Püskürtme memesini çekin.
- Püskürtme memesini temizleyin.

10.5.32 Süpürme ağızındaki püskürtme memelerini temizleme (süpürme makinesinde)

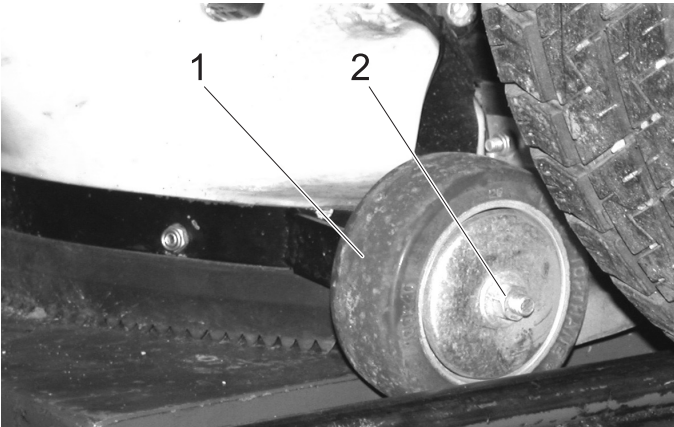


- Emme ağızını indirin.
- Hortumu yukarı doğru tutucudan çekin.
- Meme tutucusunu emme ağızından dışarı çekin.
- Püskürtme memesini çekin.
- Püskürtme memesini temizleyin.

Not:

Püskürtme memelerini birbiriyile karıştırmayın, öndeki memenin delik çapı farklıdır.

10.5.33 Süpürme ağızının tekerleklerini değiştirme (süpürme makinesinde)



- 1 Çalışma makarası
- 2 Sabitleme somunu
- Çalışma makaralarının sabitleme somunlarını çıkartın.
- Çalışma makaralarını değiştirin.
- Çalışma makaralarının sabitleme somunlarını vidalayın.
- Çalışma makaralarını, arka emme dudağı zeminden çepeçevre 0 ila 1 mm arasında bir mesafeye sahip olacak şekilde ayarlayın.
- Sabitleme somunlarını sıkın.

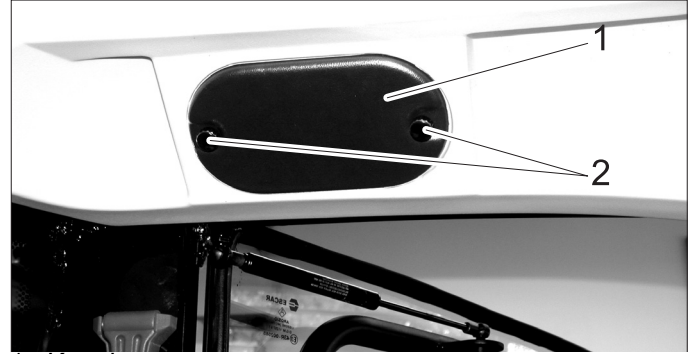
10.6 Sigortalar

NOT

Sadece aynı sigorta değeri olan yeni sigortalar kullanın.

→ Arızalı sigortaları yenileyin.

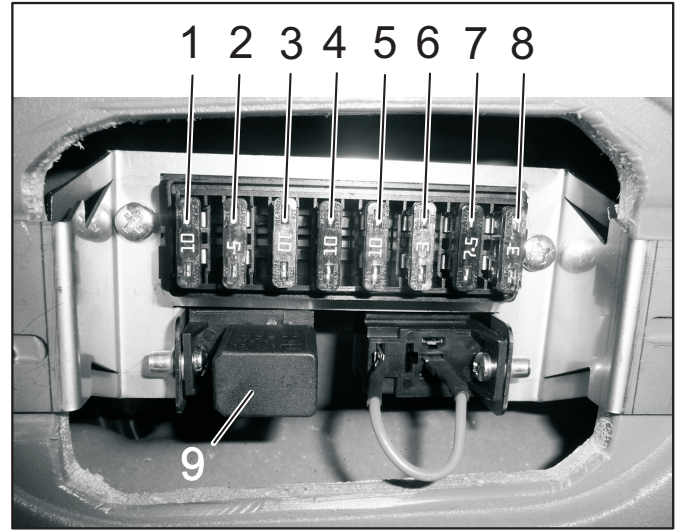
10.6.1 Sürücü kabini sigorta kutusundaki sigortaların değiştirilmesi



1 Kapak

2 Tırtıllı civata

→ Tırtıllı civataları sökün ve kapağı çıkartın.



Sürücü kabinindeki sigortalar

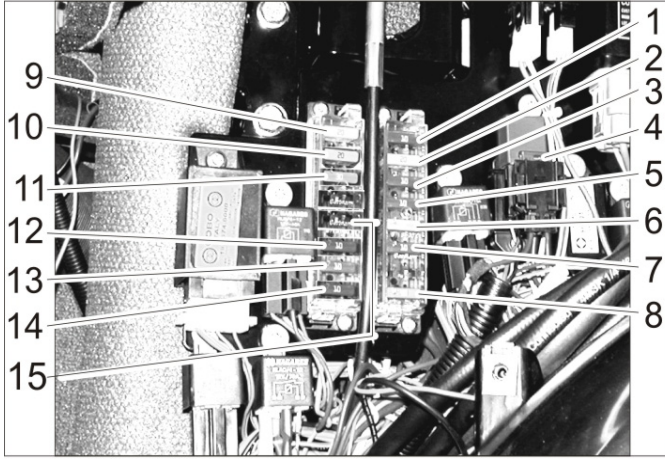
Sigorta No	İşlev	Amper (A)
1	Tavan konsolunda boş şalter soket yeri (sağdan ikinci yer)	10 A
2	Araç radyosu bağlantısı	3 A
3	Çalışma aydınlatması	10 A
4	Opsiyonlar için şalter (örn. ısıtmalı dış dikiz aynaları)	10 A
5	Cam sileceği	10 A
6	Cam yıkama sistemi	3 A
7	Tepe lambası	7.5 A
8	Kabin aydınlatması	3 A
9	Uzun far rölesi	

10.6.2 Motor bölümü sigorta kutusundaki sigortaların değiştirilmesi



1 Kapak

→ Kapağı çıkartın.



Motor bölümündeki sigortalar		
1	Kontrol lambaları, soğutma suyu sıcaklığı sireni, yakıt pompası, geri vites kornası, 7 kutuplu priz; ön, 2 kutuplu priz; ön, motor kapatma valfi zamanlayıcısı, motor kapatma valfi (tutma akımı)	10 A
2	2 kutuplu priz; ön, 7 kutuplu priz; ön, 2 kutuplu priz; arka, ön ışık	20 A
3	Sürüş yönü valfi, alternatör	10 A
4	Klima sistemi	7.5 A
5	Soket girişi Konsol, 7 kutuplu priz; ön	10 A
6	Motor kapatma valfi (sıkma akımı)	30 A
7	Süpürme modu çalışma saati sayacı, PTO Stop, fren kontrol lambası	10 A
8	Ana sigorta	40 A
9	Kısa far	20 A
10	Klima sistemi	20 A
11	Kabin	30 A
12	Tepe lambası, korna, ışık rölesi, 7 kutuplu priz; ön (Pim 1)	10 A
13	Sinyal lambası, dörtlü flaşör	10 A
14	Klima sistemi	10 A
15	Konforlu koltuk	15 A

11 Arıza yardımı

11.1 Göstergeli arızalar

Gösterge	Nedeni	Arızanın giderilmesi	Kim tarafından
Motor sıcaklığı uyarı lambası yanıyor	Motor aşırı ısınmış	Motor devrini rölantıye ayarlayın. Motordaki soğutma suyu seviyesini kontrol edin. Uyarı lambası 5 dakika içinde sönmezse, motoru durdurun ve müşteri hizmetlerini arayın.	Kullanıcı
Hidrolik yağı sıcaklığı uyarı lambası yanıyor	Hidrolik yağı aşırı ısınmış	Sıcaklık çok yüksek: Uyarı lambası sönene kadar, motoru bekleme gazında çalıştırın. Çalışma hidroliğini kapatın.	Kullanıcı
Akü uyarı lambası yanıyor	Akü şarj edilmiyor	Müşteri hizmetlerini arayın.	Kullanıcı

11.2 Göstergesiz arızalar

Arıza	Arızanın giderilmesi
Cihaz çalıştırılmıyor	Aküyü şarj edin ya da değiştirin
	Fren pedalına basın.
	Yakıt doldurun, yakıt sistemindeki havayı alın
	Yakıt filtresini temizleyin ya da değiştirin
	Yakıt hat sistemi, bağlantıları kontrol edin ve gerekirse onarın
	Kärcher-müşteri hizmetini bilgilendirin
Motor düzensiz çalışıyor	Hava filtresini temizleyin veya değiştirin
	Yakıt hat sistemi, bağlantıları kontrol edin ve gerekirse onarın
	Kärcher-müşteri hizmetini bilgilendirin
Motor çalışıyor, ancak cihaz sadece yavaş hareket ediyor ya da hiç hareket etmiyor	Park frenini çözün
	Hidrolik yağı seviyesini kontrol edin
	Kärcher-müşteri hizmetini bilgilendirin
Yan fırçalar sadece yavaş dönüyor ya da hiç dönmüyor (süpürme makinesinde)	Yan fırça devrini yükseltin
	İpler ve bantları temizleyin
	Hidrolik yağı seviyesini kontrol edin
	Kärcher-müşteri hizmetini bilgilendirin
Cihaz toz kaldırıyor (süpürme makinesinde)	Su pompasını çalıştırın
	Su ekleyin
	Yan fırça devrini adapte edin
	Yan fırçalardaki püskürtme memelerinin temizlenmesi
	Kärcher-müşteri hizmetini bilgilendirin
Süpürme ünitesi süpürülenleri bırakıyor (süpürme makinesinde)	Çalışma alanını küçültün
	Süpürge haznesini boşaltın
	Motor devrini doğru şekilde ayarlayın
	Emme kanalını temizleyin
	Atık hava koruyucu ızgarasını temizleyin
	Kärcher-müşteri hizmetini bilgilendirin
Kaba kir yerde kalıyor (süpürme makinesinde)	Emme ağzını indirin ve üst tarafı temizleyin.
Süpürme haznesi kalkmıyor ya da inmiyor (süpürme makinesinde)	Hidrolik yağı seviyesini kontrol edin
	Kärcher-müşteri hizmetini bilgilendirin
Hidrolik hareket ettirilen parçalarda çalışma arızaları	Kärcher-müşteri hizmetini bilgilendirin
Bağlı olan iki ataşmandan biri çalıştırılmamalıdır	Hidrolik kavramaları ihtiyaç duyulmayan ataşmandan çıkartın

11.3 Çekme

⚠ **TEDBİR**

Hasar görme tehlikesi. Cihaz çekilmemelidir. Süpürge makinesini kademe hızının üzerinde itmeyin.

⚠ **TEHLİKE**

Cihaz vinçle yükleme için onaylanmamıştır.

NOT

İtme sırasında fırça sisteminin zarar görmemesine dikkat edin (süpürme makinesinde).

- Püskürtme suyunu boşaltın (süpürme makinesinde).
- Süpürme haznesini boşaltın (süpürme makinesinde).
- Çekme halatını ön ve arka çekme kancasına sabitleyin.
- Cihazı yavaşça taşıma aracına çekin.

TEDBİR

Şanzımanın zarar görme tehlikesi. Cihazı sadece yavaşça itin veya çekin.

12 Teknik Bilgiler

		MC 50
Sürüş hızı, ileri	km/saat	20
Sürüş hızı, geri	km/saat	8
Çalışma hızı	km/saat	10
Tırmanma kapasitesi (max.)	%	25
Tahrik edilen eksenler		2
Teorik yüzey gücü	m ² /s	14000
Çalışma genişliği	mm	1400
Depo doluyken kullanım süresi	saat	yaklaşık 12
Motor		
Üretici	--	Yanmar
Tip:	--	3TNV76-DU
Motor hacmi	cm ³	1116
3000 devir/dakikada motor gücü	kW	18,9
2000 devir/dakikada tork	Nm	66,6
Elektrik sistemi		
Akü	V, Ah	12, 40
İşletme maddeleri		
Yakıt türü		Dizel
Yakıt deposu hacmi	l	37
Motor yağı tipi		SAE 10W-40
Motor yağı miktarı	l	3,4
Soğutma sıvısı (SAE J814C)	--	Havoline XLC Antifreeze
Hidrolik yağı tipi		Renol B HV 46
Hidrolik yağı miktarı	l	20
Tekerlek motorlarının yağı tipi		GL4/5 75-W90
Tekerlek motorlarının yağı miktarı	l	4 x 0,08...0,09
Süpürme haznesi		
Maksimum boşaltma yüksekliği	mm	1400
Süpürme haznesinin hacmi (brüt)	l (m ³)	700 (0,7)
Maksimum yük	kg	565
Yan fırça		
Yan süpürge çapı	mm	700
Devir (kademersiz)	d/dk	0...150
Yağlama gresleri		
Manuel yağlanacak yağlama noktaları için	--	Çok amaçlı gres
Çevre koşulları		
Sıcaklık	°C	-5 ... +40
Hava nemi, çiy ile ıslanmamıştır	%	0 - 90
Ölçüler ve ağırlıklar		
Uzunluk x Genişlik x Yükseklik	mm	2797 x 1212 x 1970
Taşıma ağırlığı	kg	1150
Müsaade edilen toplam ağırlık	kg	1750
İzin verilen aks yükü, ön	kg	900
İzin verilen aks yükü, arka	kg	1200
Römork bağlantısının destek yükü (opsiyon)	kg	120
Römork bağlantısının çekme yükü (opsiyon), frenli/frensiz	kg	1000/500
Dönme çapı	mm	750
Su deposu	l	160

		MC 50
EN 60335-2-72 uyarınca belirlenen değerler		
Kolların toplam titreşim değeri	m/s ²	<2,5
Güvensizlik K	m/s ²	0,2
Oturma yüzeyinin toplam titreşim değeri	m/s ²	<0,5
Güvensizlik K	m/s ²	0,1
Outdoor2001/14/EG'ye göre, EN 60335-2-72 uyarınca belirlenen değerler		
Ses basıncı seviyesi L _{pA}	dB(A)	77
Güvensizlik K _{pA}	dB(A)	3
Ses basıncı seviyesi L _{WA} + Güvensizlik K _{WA}	dB(A)	103

* Süpürme tertibatıyla

12.1 Lastik

TEDBİR

Sadece Kärcher tarafından onaylanan lastikleri kullanın.

Lastik tipi	Lastik boyutu	Tavsiye edilen lastik basıncı MPa (bar)
Sokak lastiği	195/55 R10C	0,62 (6,2)
Çim lastiği	20x10.00-10	0,28 (2,8)
Standart lastik, ekstra geniş	20x12.00-10	0,14 (1,4)
Çekiş lastiği (kaba profil)	20x 8.00-10	0,45 (4,5)



Şekil: Sürücü kabiniinde tavsiye edilen lastik basınçlarının yazdığı etiket

13 AB uygunluk bildirisi

İşbu belge ile aşağıda tanımlanan makinenin konsepti ve tasarımı ve tarafımızdan piyasaya sürülen modeliyle AB yönetmeliklerinin temel teşkil eden ilgili güvenlik ve sağlık yükümlülüklerine uygun olduğunu bildiririz. Onayımız olmadan cihazda herhangi bir değişiklik yapılması durumunda bu beyan geçerliliğini yitirir.

Ürün: Yol temizleme makinesi

Tip: MC 50

İlgili AB yönetmelikleri

2006/42/EG (+2009/127/EG)

2014/30/EU

2000/14/EG

Kullanılmış olan uyumlu standartlar

EN 13019

CISPR 12

Kullanılan uyumluluk değerlendirme yöntemleri

2000/14/EG: Ek V

Ses şiddeti dB(A)

Ölçülen: 101

Garanti edilen: 103

Aşağıda imzası olan kişiler, yönetim kurulu adına ve yönetim kurulunun yetkisine sahip olarak hareket eder.


H. Jenner
Chairman of the Board of Management


S. Reiser
Director Regulatory Affairs & Certification

Dokümantasyon sorumlusu:

S. Reiser

Alfred Kärcher SE & Co. KG
Alfred-Kärcher-Straße 28-40

71364 Winnenden (Germany)

Tel.: +49 7195 14-0

Fax: +49 7195 14-2212

Winnenden, 2018/10/01

1 Tartalomjegyzék

1	Tartalomjegyzék	1	7.3	Seprű leengedési mélységét korlátozni	14			
2	Járműre vonatkozó adatok	2	7.4	A felsepert anyagok tartályának kiürítése	15			
2.1	Rendeltetésszerű használat	2	7.5	A készülék leállítása	15			
2.2	Az MC 50 súlypontja (seprő-szívó rendszerrel együtt)	2	7.6	Fagyás elleni védelem	16			
2.3	Az MC 50 súlypontja (rászerelt készülékek nélkül)	2	7.7	Szállítás	16			
2.4	A seprőgép működése	2	7.8	A szeméttartály/víz tartály levétele	16			
3	Általános megjegyzések	3	7.9	Seprőmű levétele	17			
3.1	Környezetvédelem, REACH és az elhasználandó jármű ártalmatlanítása	3	8	Rászerelt készülék	18			
3.2	Garancia	3	8.1	Gyomtalaniító kefe	18			
3.3	Tartozékok, pótalkatrészek, beépítő készletek	3	9	Tárolás	20			
3.4	Szimbólumok az üzemeltetési útmutatóban	3	10	Ápolás és karbantartás	20			
3.5	Szimbólumok a készüléken	3	10.1	Általános megjegyzések	20			
4	Biztonsági tanácsok	4	10.2	Burkolatok	20			
4.1	Általános biztonsági előírások	4	10.3	Tisztítás	21			
4.2	Munkaruházat	4	10.4	Karbantartási időközök	22			
4.3	Lerakodási útmutatások	4	10.5	Karbantartási munkák	23			
4.4	Biztonsági felhívások a kezeléshez	4	10.6	Biztosítékok	32			
4.5	Biztonsági felhívások a haladási üzemmódhoz	4	11	Üzemzavarelhárítási segítség	34			
4.6	Biztonsági felhívások a belsőégésű motorhoz	5	11.1	Üzemzavarok kijelzővel	34			
4.7	Biztonsági felhívások a készülék szállításához	5	11.2	Üzemzavarok kijelzés nélkül	34			
4.8	Biztonsági felhívások az ápoláshoz és a karbantartáshoz	5	11.3	Vontatás	35			
4.9	Biztonsági berendezések	5	12	Műszaki adatok	35			
5	Kezelési elemek	6	12.1	Abroncsozás	36			
5.1	Az MC 50 áttekintése	6	13	EU konformitási nyilatkozat	36			
5.2	Szellőztetés/Klíma berendezés (opcionális)	6	<table border="1"><tr><td></td><td></td><td>A termék első használata előtt olvassa el ezt az eredeti kezelési útmutatót, ez alapján járjon el, és tartsa meg a későbbi használatra vagy a következő tulajdonos számára.</td></tr></table>					A termék első használata előtt olvassa el ezt az eredeti kezelési útmutatót, ez alapján járjon el, és tartsa meg a későbbi használatra vagy a következő tulajdonos számára.
		A termék első használata előtt olvassa el ezt az eredeti kezelési útmutatót, ez alapján járjon el, és tartsa meg a későbbi használatra vagy a következő tulajdonos számára.						
5.3	Kormányoszlop	7						
5.4	Pedálok	7						
5.5	Leengedés szabályozás (opcionális)	7						
5.6	Mennyezet konzol	7						
5.7	Ajtókilincs	8						
5.8	Szeméttartály (seprőgép)	8						
5.9	Csatlakozások	8						
5.10	Az MC 50 konzolja	10						
5.11	Botkormány funkciója	11						
6	Üzembevitel előtt	12						
6.1	Első üzembevitel előtt	12						
6.2	Üzemanyag feltöltése	12						
6.3	Ablaktörő berendezést megtölteni	12						
6.4	Víz tartály megtöltése (seprőgép esetén)	12						
6.5	Vezetőülést beállítása	12						
6.6	Kormány pozíció beállítása	13						
6.7	Indítás előtt/Biztonsági ellenőrzés	13						
6.8	Naponkénti karbantartási munkák	13						
7	Üzem	13						
7.1	Vezetés	13						
7.2	Seprőüzem esetén	14						

2 Járműre vonatkozó adatok

2.1 Rendeltetésszerű használat

Az MC 50 egy seprő-szívó rendszerrel rendelkező seprőgép. Kiegészítésként vagy a meglévő készülék helyett más rászerezhető készülékeket (nem szállított tartozék) is fel lehet szerelni.

Ezt a készüléket kizárólag a jelen kezelési útmutatóban megadottaknak megfelelően használja.

- A seprőgép kültéri szennyezett felületek seprésére alkalmas.
- A készüléket soha ne alkalmazza zárt térben.
- A készülék nem alkalmas egészségre ártalmas por felszívására.
- A készüléken nem szabad változtatásokat végrehajtani.
- A készülék csak az üzemeltetési útmutatóban szereplő padlózatokra alkalmas.
- Csak a gyártóvállalat vagy annak megbízottja által géphasználatra jóváhagyott felületeken szabad vele közlekedni.
- Általánosságban érvényes: Gyúlékony anyagokat a készüléktől távol kell tartani (Robbanás-/Tűzveszély).

2.1.1 Előrelátható hibás használat

- Soha ne seperjen fel/szívjon fel robbanékony folyadékot, éghető gázokat valamint savakat és oldószereket! Ebbe beletartozik a benzin, a hígító vagy a fűtőolaj, amelyek a beszívott levegővel robbanékony gőzöket vagy keverékeket alkothatnak, továbbá az aceton, hígítatlan savak és oldószerek, mivel ezek a készülékben használt anyagokat megtámadják.
- Soha ne seperjen fel/szívjon fel reaktív fémporokat (pl. alumínium, magnézium, cink), ezek erősen lúgos vagy savas tisztítószerrel vegyülve robbanékony gázokat termelnek.
- Ne seperjen fel/szívjon fel égő vagy izzó tárgyakat.
- A veszélyes területen tartózkodni tilos. Robbanásveszélyes helyiségekben nem szabad üzemeltetni.

2.1.2 Sepréshez alkalmas burkolatok

- Aszfalt
- Ipari padló
- Esztrich
- Beton
- Burkolókövek

2.2 Az MC 50 súlypontja (seprő-szívó rendszerrel együtt)



Súlypont elhelyezkedése teljesen megrakott készülék esetén.

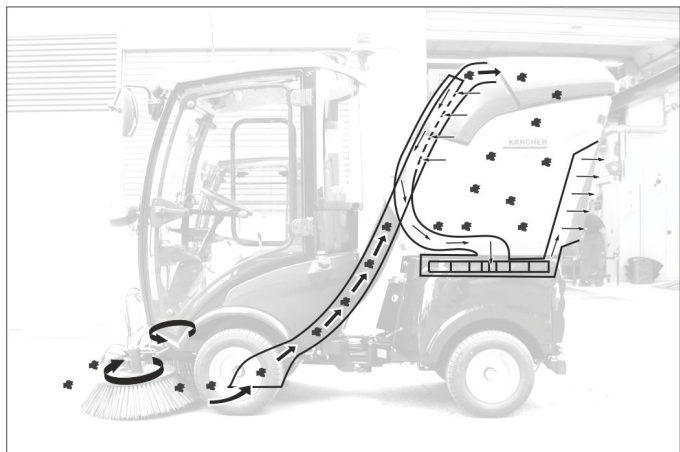
2.3 Az MC 50 súlypontja (rászerezelt készülékek nélkül)



A súlypont helyzete rászerezelt rászerezési készülék nélkül.

- A jármű hátuljának felépítményei és a rakomány befolyásolják a jármű súlypontját és ezzel menettulajdonságait is.
- Amennyiben a készülék hátsó részéhez nincs munkaberendezés rögzítve, akkor mindenképpen fel kell helyezni a hátsó részre a kiegyenlítő súlyt.

2.4 A seprőgép működése



- A keletkező port a kipermetezett víz köti meg.
- Az oldalkefék a szemetet a szívószáj elé viszik.
- A szívóturbina nyomáshiányt termel és beszívja a szemetet a szeméttartályba

3 Általános megjegyzések

Amennyiben kicsomagoláskor szállítási sérülést észlel, akkor értesítse az elárusítóhelyet.

- Olvassa el és vegye figyelembe a készüléken felhelyezett munkaberendezések használati utasítását és biztonsági utasításait.
- A készüléken elhelyezett figyelmeztető és tájékoztató táblák fontos tájékoztatást adnak a veszélytelen üzemeltetésről.
- Az üzemeltetési útmutatóban szereplő megjegyzések mellett a törvényhozó általános biztonsági- és balesetvédelmi előírásait is figyelembe kell venni.

3.1 Környezetvédelem, REACH és az elhasználandó jármű ártalmatlanítása

3.1.1 Környezetvédelem



A csomagolási anyagok újrahasznosíthatók. Kérjük, ne dobja a csomagolást a házi szemétkébe, hanem vigye el egy újrahasznosító helyre.



Az akkumulátoroknak, olajnak, üzemanyagoknak és hasonló anyagoknak nem szabad a környezetbe kerülni. Ezeket az anyagokat megfelelő gyűjtőrendszeren keresztül kell ártalmatlanítani.

3.1.2 Összetevők (REACH)

Aktuális információkat az összetevőkkel kapcsolatosan a következő helyen talál:

www.kaercher.de/REACH

3.1.3 Elhasználandó jármű ártalmatlanítása

A használt járművek értékes újrahasznosítható anyagokat tartalmaznak, amelyeket újrahasznosító helyen kell elhelyezni. Javasoljuk, hogy a jármű ártalmatlanítása során működjön együtt egy hulladékkezeléssel foglalkozó szaküzemmel.

3.2 Garancia

Minden országban az illetékes forgalmazónk által kiadott garancia feltételek érvényesek. Az esetleges üzemzavarokat a tartozékokon a garancia lejártáig költségmentesen elhárítjuk, amennyiben anyag- vagy gyártási hiba az oka. Garanciális esetben kérjük, forduljon a vásárlást igazoló bizonylattal kereskedőjéhez vagy a legközelebbi hivatalos szakszervizhez.

3.3 Tartozékok, pótalkatrészek, beépítő készletek

Csak a gyártó által jóváhagyott tartozékokat, pótalkatrészeket és beépítő készleteket szabad használni. Veszélyek elkerülése végett az alkatrészek javítását és beépítését csak jóváhagyott szerviz szolgálat végezheti el. További információkat az alkatrészekről a www.kaercher.com címen talál a 'Service' oldalakon.

3.4 Szimbólumok az üzemeltetési útmutatóban

⚠ VESZÉLY

Azonnal fenyegető veszélyre figyelmeztet, amely súlyos testi sérüléshez vagy halálhoz vezet.

⚠ FIGYELMEZTETÉS

Esetlegesen veszélyes helyzetre figyelmeztet, amely súlyos testi sérüléshez vagy halálhoz vezethet.

⚠ VIGYÁZAT

Figyelmeztetés esetlegesen veszélyes helyzetre, amely könnyű sérüléshez vagy anyagi kárhoz vezethet.

3.5 Szimbólumok a készüléken



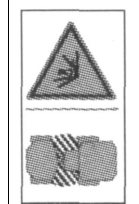
⚠ VIGYÁZAT

Égési sérülésveszély forró felületek által! A készüléken történő munka előtt hagyja kellőképpen kihűlni a kipufogó berendezést.



⚠ VIGYÁZAT

Égési sérülésveszély esetlegesen forró hidraulika gyorscsatlakozások által. A gyorscsatlakozások leválasztásához viseljen kesztyűt.



⚠ VESZÉLY

Zúzódásveszély. Ügyeljen arra, hogy az üzem alatt senki ne tartózkodjon a csukló közelében.



⚠ FIGYELMEZTETÉS

Zúzódásveszély. Tartsa távol a kezét a megjelölt helytől.



⚠ VIGYÁZAT

Rongálódásveszély. Ne lépjen rá.



⚠ VESZÉLY

Borulásveszély. Csak maximum 10% oldaldőlésű terepen hajtson.





Itt töltsse be a hűtővizet.



⚠ VESZÉLY

Sérülésveszély véletlenül leereszkedő szeméttartály által. A turbinákon csak teljesen megemelt szeméttartály esetén szabad dolgozni.

	⚠ FIGYELMEZTETÉS Sérülésveszély forgó seprűk által. Távolságot tartani.
	A leválasztott seprőegységet megemelésnél itt fogja meg.
	⚠ VESZÉLY Balesetveszély! A szeméttartály kiürítésénél be kell húzni a rögzítőféket.
	⚠ VESZÉLY Borulásveszély! A szeméttartályt csak akkor ürítse ki, ha a készülék egyenes és szilárd alapon áll.

	⚠ VESZÉLY Sérülésveszély. A szeméttartályt ne emelje meg, ha személyek tartózkodnak a készülék mögött.
	⚠ VESZÉLY Sérülésveszély. A szívóegységet csak leeresztett szeméttartály mellett válassza le a készülékről.
	⚠ VESZÉLY Balesetveszély. Ne hajtson megemelt szeméttartállyal.
	⚠ VESZÉLY Égésveszély. Ne seperjen fel vagy szívjon fel égő tárgyakat.

4 Biztonsági tanácsok

4.1 Általános biztonsági előírások

- A készülék és a munkaberendezés szabályszerű állapotát és üzembiztonságát használat előtt ellenőrizni kell. Ha a készülék állapota nem kifogástalan, akkor nem szabad használni.
- A készülék veszélyes területen (például benzinkútnál) történő használatakor figyelembe kell venni a megfelelő biztonsági előírásokat. Tilos a készüléket robbanásveszélyes helyiségekben működtetni.

4.2 Munkaruházat

- A készüléken végzendő munkákat mindig erre alkalmas kesztyűvel végezze.
- Ügyelni kell arra, hogy a kezelőszemély szűk ruházatot viseljen. Biztonsági cipőt kell viselni és kerülni kell a lazán hordott ruházatot.
- Megfelelő fejfedőt kell viselni, hogy a copfot vagy hosszú haját ne kapja be forgó alkatrész.
- Munka közben ne viseljen ékszert, gyűrűt vagy hasonlót.

4.3 Lerakodási útmutatások

⚠ VESZÉLY

Sérülésveszély, rongálódásveszély!
Berakodás esetén vegye figyelembe a készülék súlyát!

Önsúly (rászerezhető tartozékok nélkül) 1150 kg*

* Ha rászerezhető tartozékok is fel vannak szerelve, akkor a súly ennek megfelelően magasabb.

⚠ VESZÉLY

A készüléket nem szabad daruval megemelni.
Nem szabad villástargoncát használni, mivel a készülék eközben megrongálódhat.

4.4 Biztonsági felhívások a kezeléshez

- A kezelőszemélynek a készüléket rendeltetésszerűen kell használni. Figyelembe kell vennie a helyi adottságokat, és a készülékkel való munka közben figyelnie kell a harmadik személyekre, különösen a gyermekekre.
- Soha nem szabad felügyelet nélkül hagyni a készüléket, amíg a motor üzemben van. A kezelőszemélyzet csak akkor hagyhatja el a készüléket, ha a motort leállították, a készüléket véletlen mozgások ellen biztosították, adott esetben a rögzítőféket működtették, illetve a gyújtáskulcsot kihúzták.
- A készüléket csak olyan személyek használhatják, akiket a kezelésre kioktattak vagy igazolni tudják, hogy képesek a készülék kezelésére és akiket a használattal kifejezetten megbíztak.
- A készüléket nem használhatják gyermekek és olyan személyek, akiket nem tanítottak be a készülék használatára.
- Ezt a készüléket korlátozott fizikai, érzékelő vagy szellemi képességgel rendelkező személyek, vagy tapasztalattal és ismerettel nem rendelkező személyek csak felügyelet mellett használhatják vagy, ha a készülék biztonságos használatát betanították nekik és megértették az ebből származó veszélyeket.
- Gyerekeket felügyelni kell, annak biztosításáért, hogy a készülékkel ne játszanak.
- A fedelet nem szabad járó motor mellett felnyitni.

4.5 Biztonsági felhívások a haladási üzemmódhoz

- Alapvetően be kell tartani a gépjárművekre vonatkozó előírási rendszabályokat, szabályzatokat és rendelkezéseket.
- A készüléket gyermekek és fiatalok nem üzemeltethetik.
- Kísérőszemély szállítása nem megengedett.
- A készülék illetéktelen használatának megakadályozása érdekében húzza ki az gyújtáskulcsot.

- Balesetveszély csökkent fékteljesítmény miatt. Ne helyezzen lábtörlőt a vezetőfülkébe. Tartsa távol a vezetőfülkétől az olyan szabadon lévő tárgyakat, amelyek a menetpedál alá csúszhatnak.

⚠ **VESZÉLY**

Sérülésveszély!

Minden használat előtt el kell végezni az „Üzembevitel” fejezetben szereplő biztonsági ellenőrzéseket.

- A motor beindítása előtt az összes kezelőkarnak és kapcsolónak semleges állásban kell lennie. A vezetőnek indításkor a vezetőüléscsészén kell tartózkodnia. A beindítási folyamat alatt a menetpedált nem szabad működtetni.
- Menet- és munka közben a biztonsági övet be kell csatolni.
- A készüléket csak az ülésről szabad mozgásba hozni.
- Szállítási menet esetén a készülék elején a vázat maximális magasságra kell megemelni és lezárni, ehhez a kart egészen fel kell húzni.
- Különleges figyelmet kell gyakorolni lejtőkön és útszéli árkokon való munka esetén.

⚠ **VESZÉLY**

Borulásveszély!

Egy csuklós szerelvény kormányzási tulajdonságai lényegesen eltérnek a személyautókétól.

- Menetirányban csak max. 25%-os emelkedőkön vagy lejtőkön hajts.
- A hirtelen kormánymozdulatok kerülendők.
- Kanyarokban lassan vezessen.
- Borulásveszély instabil talajnál.
- Borulásveszély túl nagy oldalsó dőlésszögnél. Borulásveszély. Csak maximum 10% oldaldőlésű terepen hajts.
- Hegy- és völgyemenetben valamint az emelkedőre merőleges meneteknél a hirtelen kanyarodás kerülendő.
- Vegye figyelembe a seprőtartály töltöttségi szintjétől és a felépítményektől függő súlypontváltozást.
- Egyenesen haladva és kanyarodva a környezeti feltételeknek és a rakománynak megfelelő menetsebességet válasszon.
- Vegye figyelembe az utazási és szállítási üzemből eltérő fékezhetőséget!

4.5.1 Abroncsolás és keréknyomás

- A gumiabroncsok nyomásának korrigálása előtt, ellenőrizni kell a nyomáscsökkentő helyes beállítását a kompresszoron.
- A maximális gumiabroncs nyomást nem szabad túllépni. A megengedett gumiabroncs nyomást a gumiabroncsra vagy adott esetben a kerékre kell leolvasni. Eltérő értékeknél a kisebb értéket kell betartani.
- Az abroncsolás és az ajánlott keréknyomás a „Műszaki adatok | Abroncsolás” fejezetben olvashatóak. A vezetőfülkében is található egy címke az ajánlott keréknyomás-értékekkel.

4.6 Biztonsági felhívások a belsőégésű motorhoz

- Üzembevitel előtt olvassa el a motor gyártójának üzemeltetési útmutatóját és fordítson különös figyelmet a biztonsági tanácsokra.

⚠ **VESZÉLY**

Sérülésveszély!

- A kipufogógáz-kivezető nyílást nem szabad elzárni.
- Tilos a kipufogónyílás fölé hajolni vagy azt megérinteni (égési sérülésveszély).
- Tilos megérinteni vagy megfogni a belsőégésű motort (égési sérülésveszély).
- Égési sérülésveszély. A burkolat levétele előtt hagyja lehűlni a készüléket.
- Forrázásveszély! Soha ne nyissa ki a hűtő zárófedelét üzemi hőmérséklet mellett. A tartály nyomás alatt áll.
- A kipufogógázok mérgezőek és károsítják az egészséget, nem szabad azokat belélegezni.
- A motornak kb. 5 másodperc utánjárásra van szüksége a leállítás után. Ezen idő alatt feltétlenül távol kell maradni a hajtómotor környékétől.
- Sérülésveszély védelem nélküli ventilátorkerék által.
- Kizárólag a használati utasításban megadott üzemanyagot szabad használni. Nem megfelelő üzemanyag használata esetén robbanásveszély áll fenn. Lásd a „Műszaki adatok” fejezetet.
- Tankolásakor ügyeljen arra, hogy ne kerüljön üzemanyag a forró felületekre.
- A készülék beltéri használatokor gondoskodni kell a megfelelő szellőzésről és a kipufogógáz elvezetéséről (mérgezésveszély).

4.7 Biztonsági felhívások a készülék szállításához

A készülék szállításánál a motort mozdulatlanul kell elhelyezni és a készüléket biztosan rögzíteni.

Lásd a „Szállítás” fejezetet.

4.8 Biztonsági felhívások az ápoláshoz és a karbantartáshoz

- A készülék tisztítása és karbantartása, az alkatrészek kicserélése vagy más funkcióra való átállítása előtt ki kell kapcsolni a készüléket és esetleg ki kell húzni a gyújtáskulcsot.
- A javításokat kizárólag olyan engedéllyel rendelkező vevőszolgálati központok vagy az adott szakterületen jártas szakemberek végezhetik, akik tisztában vannak az összes fontos vonatkozó biztonsági előírással.
- Ügyeljen a helyváltoztató iparilag használt készülékekre vonatkozó helyileg érvényes előírásokra.
- A hajlítható csuklókat, tömítéseket, elektromos és elektronikus alkatrészeket nem szabad magasnyomású tisztítóval vagy víztömlővel tisztítani.

4.9 Biztonsági berendezések

4.9.1 Ülés kontaktus kapcsoló

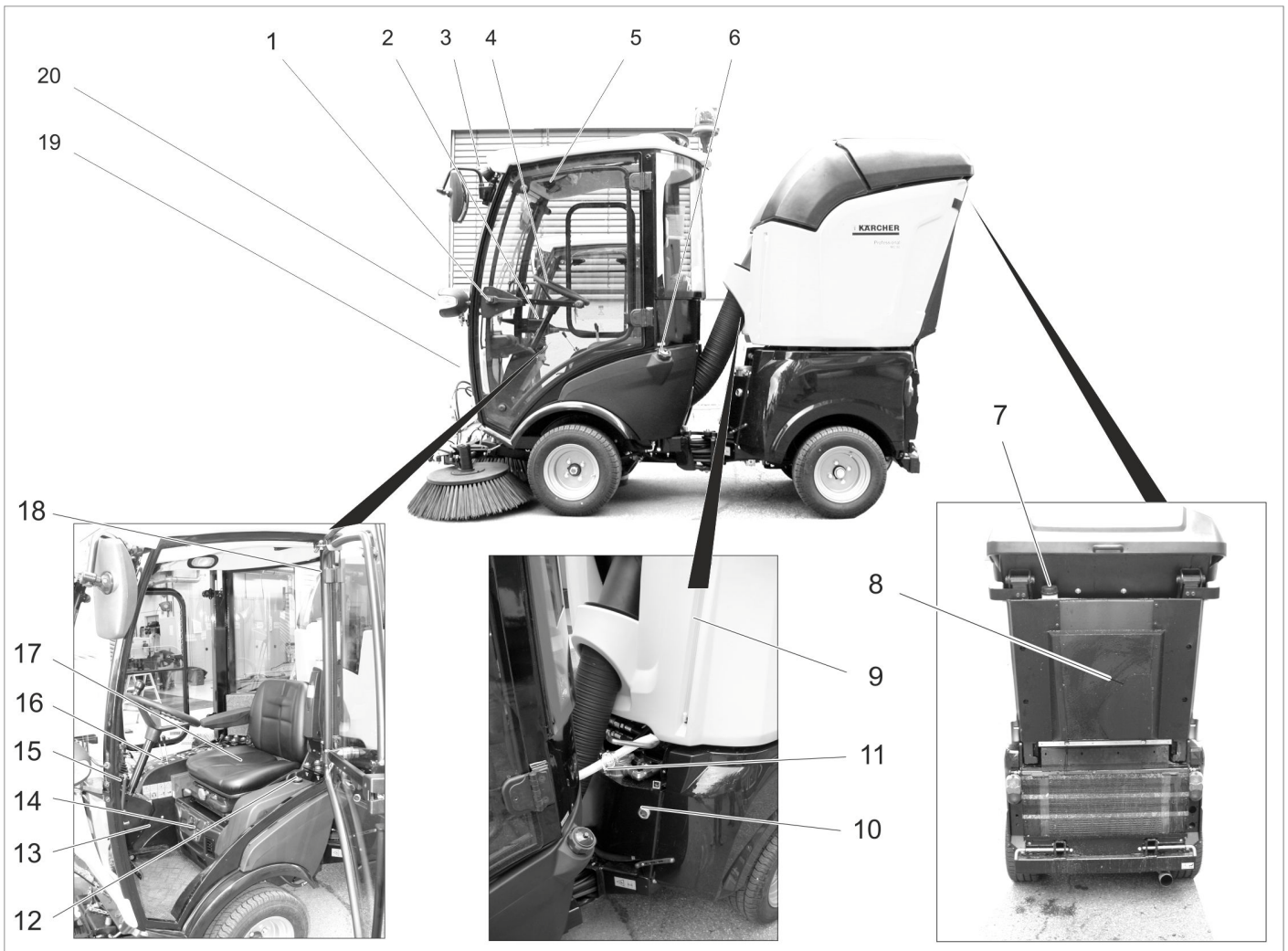
Ha nem ül kezelő a vezető ülésen, akkor a magas veszélyfokozatú funkciókat lezárja.

4.9.2 Indításgátló

A motor indításához meg kell nyomni a fék pedált.

5 Kezelési elemek

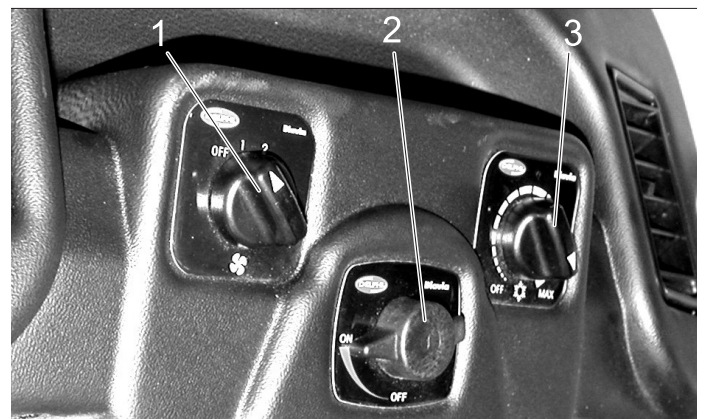
5.1 Az MC 50 áttekintése



- 1 Ajtókilincsek *
- 2 Kormányoszlop *
- 3 Munkahely világítás
- 4 Kormány
- 5 Mennyezet konzol *
- 6 Tanksapka
- 7 Friss víz tartály betöltési támasztékai
- 8 Diffúzor
- 9 A friss víz mennyiségének kijelzője
- 10 Olajfigyelő ablak hidraulika olaj
- 11 Vízkeringető rendszer tömlőcsatlakozása (opcionális)
- 12 Tankkijelző
F = tele
E = üres
- 13 Pedálok *
- 14 Szellőztetés/Klíma berendezés (opcionális) *
- 15 Kiegészítő szellőztetés *
- 16 Konzol *
- 17 Vezetőülés *
- 18 Vészkalapács
- 19 Ablaktörölő berendezés tartálya
- 20 Lámpa/indexlámpa

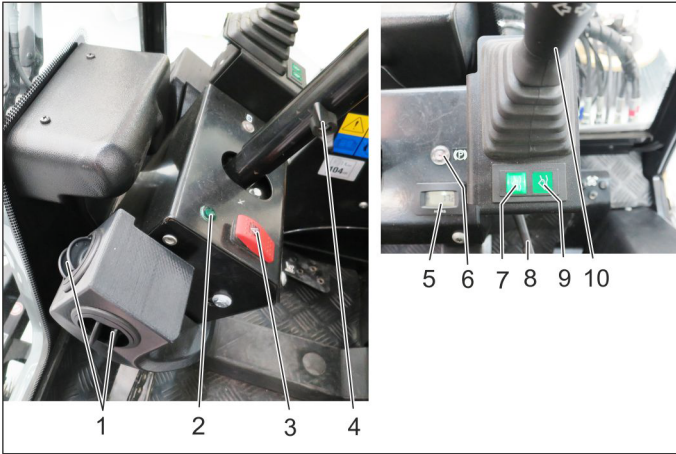
* lásd a következő részletes ábrát

5.2 Szellőztetés/Klíma berendezés (opcionális)



- 1 Szellőztető kapcsolója
- 2 Fűtés hőmérséklet szabályozója
- 3 Hűtési teljesítmény szabályozója (opcionális)

5.3 Kormányoszlop

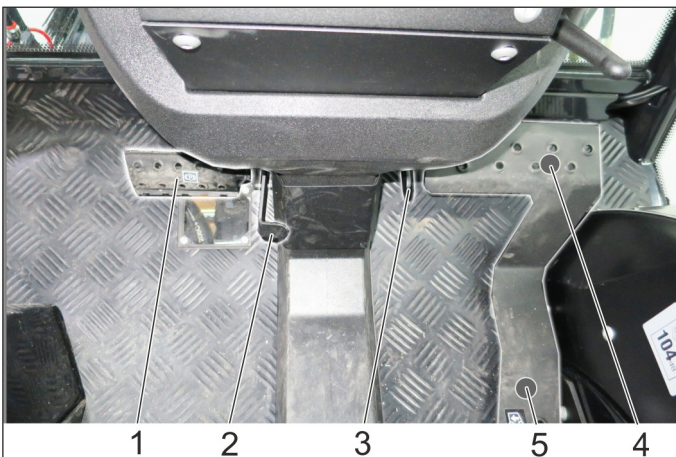


- 1 Szellőzés
- 2 Index jelzőlámpája
- 3 Elakadásjelző kapcsoló
- 4 A kormány magasság beállításának szorító csavarja
- 5 Munkahidraulika üzemmórá számlálója
- 6 Rögzítőfék jelzőlámpája
- 7 AUX 1 úszóállás-jelzőlámpa
- 8 A kormány dőlésszög beállításának szorító csavarja
- 9 Első emelőkar úszóállás-jelzőlámpa
- 10 Multifunkciós kar a lámpához, irányjelzőhöz és kűrthöz

5.3.1 Multifunkciós kar a lámpához, irányjelzőhöz és kűrthöz

- **Kürtök:** Nyomja felfelé a kart.
- **Irányjelzés:** Mozgassa a kart jobbra, illetve balra.
- **Parkolólámpa és tompított fényszóró:** Fordítsa el a gyűrűt (az óramutató járásával ellentétes irányba).
- **Fényszóró:** Felkapcsolt tompított fényszórónál nyomja előre a kart.
- **Villogó:** Húzza hátra a kart.

5.4 Pedálok



- 1 Fékpedál
- 2 Fékpedál lezárása (rögzítőfék)
- 3 Munkasebesség ütköző
- 4 Előremenet pedál
- 5 Hátramenet pedál

5.4.1 Működtesse a rögzítőféket

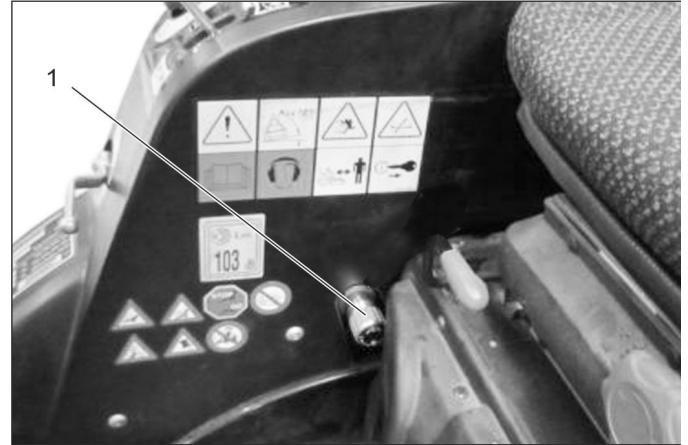
- Nyomja le teljesen a fékpedált.
- Akassza be a reteszelés.
- Engedje el a fékpedált.

5.4.2 Rögzítőféket oldani

- Nyomja le teljesen a fékpedált.
- Oldja ki a zárat.
- Engedje el a fékpedált.

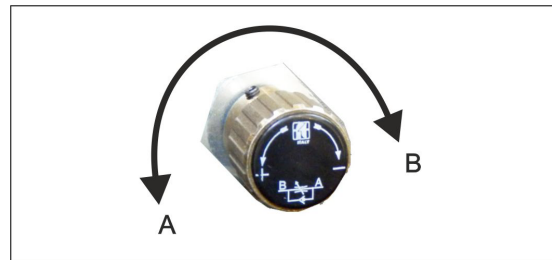
5.5 Leengedés szabályozás (opcionális)

A leengedési sebesség forgógombjával lehet a első emelőszerkezet leengedési sebességét beállítani.



- 1 Leengedés szabályozás forgógombjának működtetése:

5.5.1 Az első emelőszerkezet leengedési sebességének forgógombja

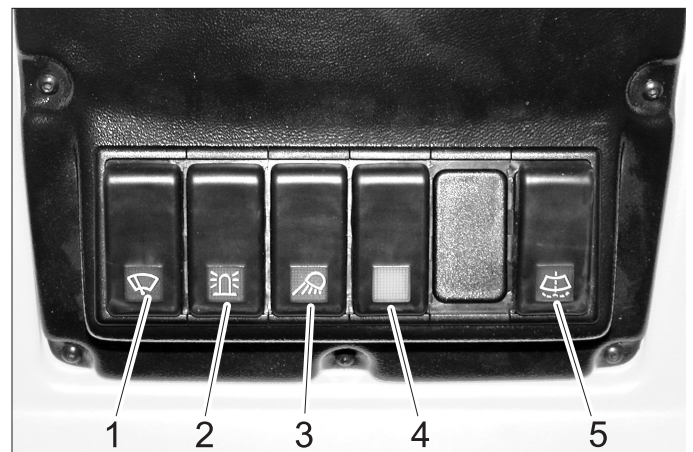


- A „Leengedési sebesség növelése“ forgatási irány
B „Leengedési sebesség csökkentése“ forgatási irány
→ B forgatási irányba forgatás a végpozícióig lezárja az első emelőszerkezetet.

Megjegyzés

Szállítási menetekhez szükséges, amikor közúton haladnak, hogy az első emelőszerkezetet és ezzel a rászertel készülékek leengedését lezárják.

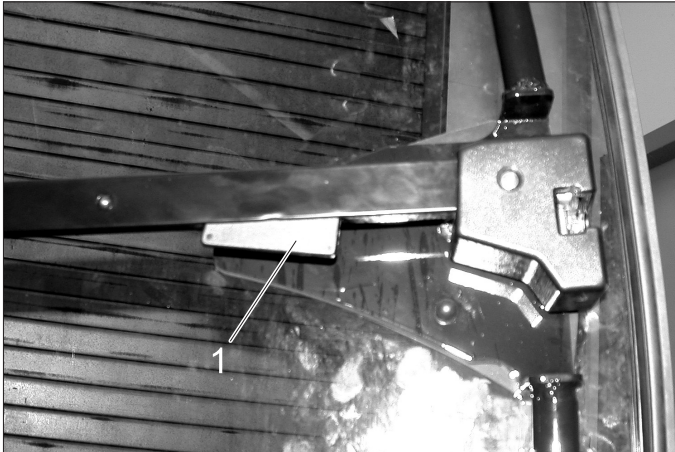
5.6 Mennyezet konzol



- 1 Ablaktörítő kapcsoló, 2 fokozat
- 2 Villogó vészjelző lámpa kapcsolója

- 3 Munkavilágítás kapcsoló
- 4 Kapcsoló az opciókhoz (pl. fűthető visszapillantó tükör)
- 5 Ablaktörlő berendezés gombja

5.7 Ajtókilincs

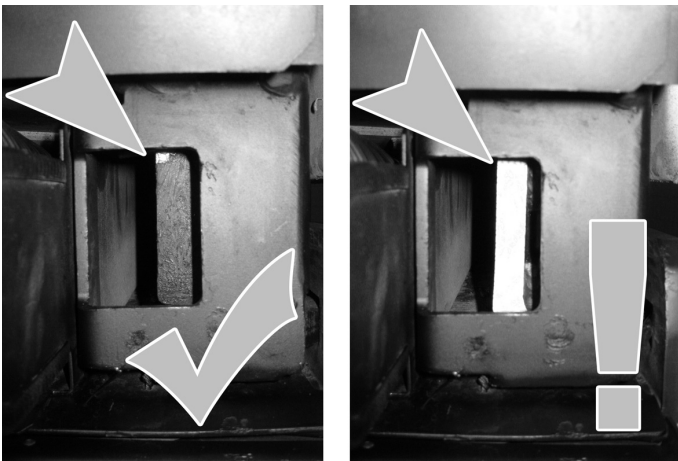


1 Ajtózár belül

5.8 Szeméttartály (seprőgép)

△ FIGYELMEZTETÉS

Sérülésveszély leeső szeméttartály miatt! A szeméttartály gyorscsere rendszerének jól be kell kattintva lennie. Ellenőrizze a bekattintási kijelzőt a gyorscsere rendszer mindkét oldalán!



Ha a szeméttartály betolása után fekete mező látható, akkor a tartály helyesen be van kattintva.

Ha a szeméttartály betolása után piros mező látható, akkor a tartály nincs lezárva, és induláskor vagy a szeméttartály kiürítése esetén leeshet a gépről.

Ha a piros mező látható, kattintsa be helyesen a tartályt!

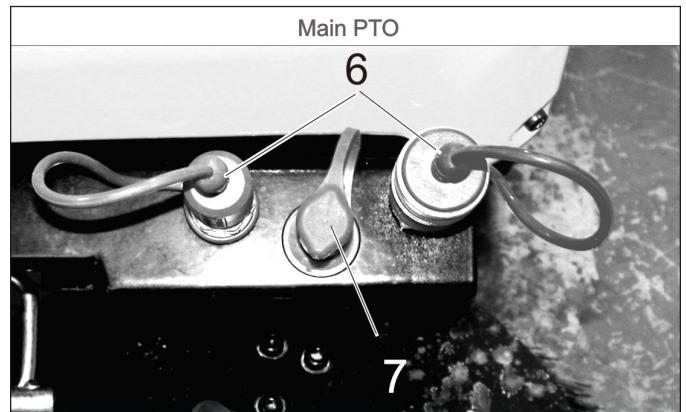
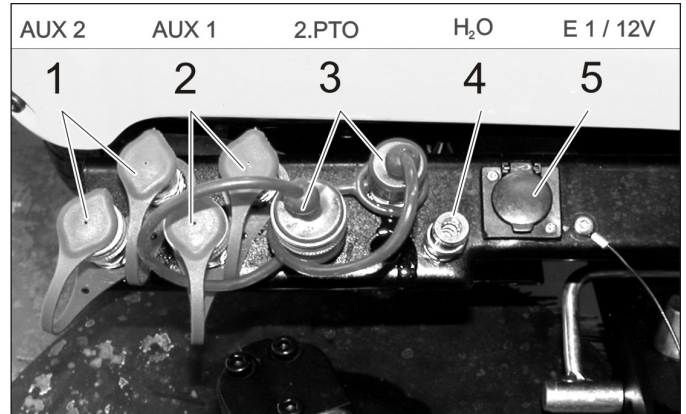
5.9 Csatlakozások

Fogalmak meghatározása AUX: Auxilliary = kiegészítő vezérlő szelep

Fogalmak meghatározása Hidraulikus PTO: Power Take Off = hidraulikus erőleadás

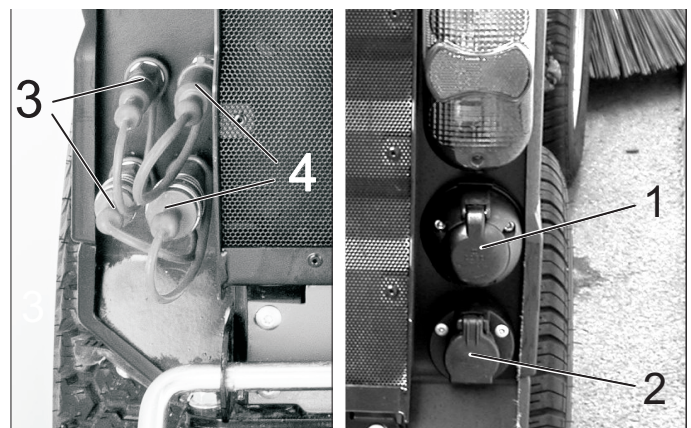
Fogalmak meghatározása Elektromos PTO: Power Take Off = elektromos erőleadás

5.9.1 Elöl



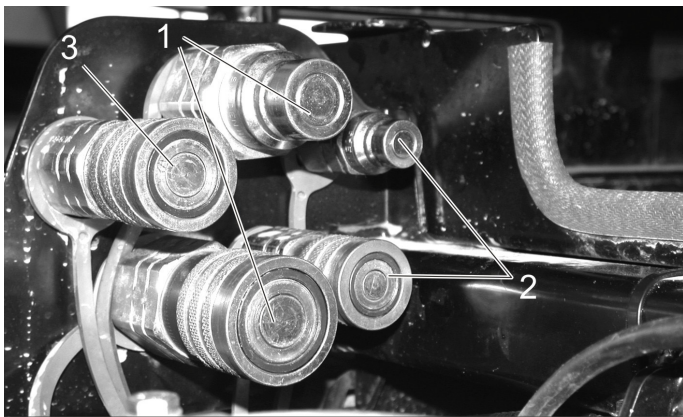
- 1 AUX2 hidraulika csatlakozásai
- 2 AUX1 hidraulika csatlakozások
- 3 2.PTO hidraulika csatlakozások
- 4 Vízcsatlakozás (pl. a seprőcsatlakozáshoz)
- 5 E1 dugalj
- 6 Main PTO hidraulika csatlakozásai
- 7 Szivárgó csatlakozó

5.9.2 Hátlal



- 1 E4 dugalj hátul, 7-pólusos
- 2 E3 dugalj hátul, 3-pólusos
- 3 AUX2 hidraulika csatlakozásai
- 4 2.PTO hidraulika csatlakozások

5.9.3 A kocsifaron

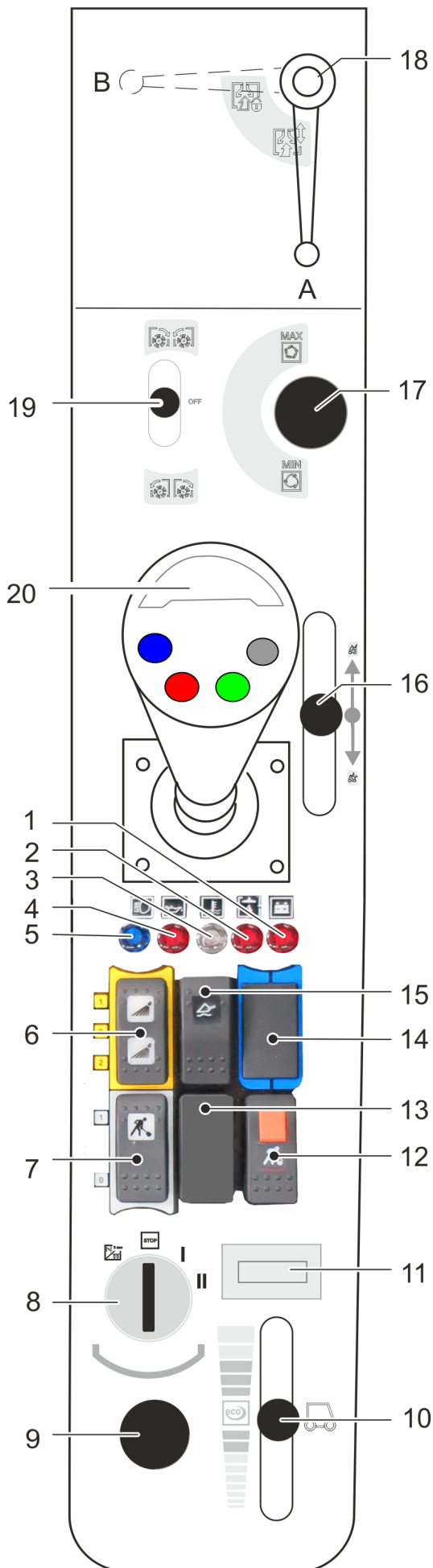


- 1 Main PTO hidraulika csatlakozásai
- 2 AUX2 hidraulika csatlakozásai
- 3 Szivárgó csatlakozó



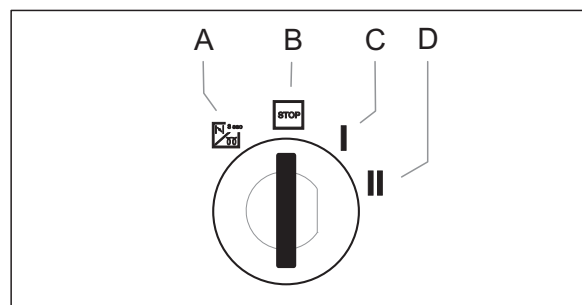
- 1 Vízcsatlakozás
- 2 E3 dugalj elől

5.10 Az MC 50 konzolja



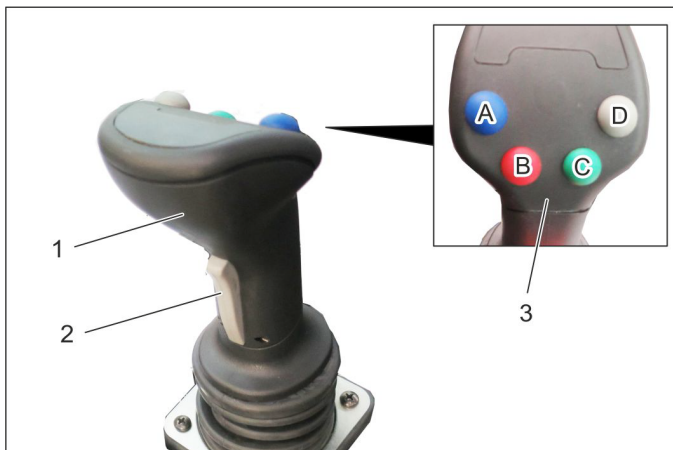
- 1 Akkumulátor töltési ellenőrzése jelzőlámpa
- 2 Hidraulika olaj hőmérséklet jelzőlámpa
- 3 Hűtővíz hőmérséklet figyelmeztető lámpa
- 4 Olajnyomás jelzőlámpa
- 5 Fénykürt jelzőlámpa
- 6 Kapcsoló
 - 1 állás: Vízcsatlakozás elől be
 - 0 állás: Vízcsatlakozás elől ki
 - 2 állás: Vízkeringtető rendszer bekapcsolása (extra)
- 7 Gomb
 - 1 állás: Fő PTO (fő munkacsatlakozás) munkahidraulika be
 - 0 állás: Fő PTO (fő munkacsatlakozás) munkahidraulika ki
- 8 Gyújtásár
- 9 Dugalj a műszerfalon 12V
- 10 Motor fordulatszám beállítás
- 11 Motor üzemóraszámláló
- 12 Gomb reteszeléssel
 - Fő PTO (fő munkacsatlakozás) munkahidraulika folyamatosan be
 - Ez a funkció csak reteszelt rögzítőfék és benyomott 7. gomb esetén működik
- 13 Nem foglalt
- 14 Nem foglalt
- 15 Úszóállás főkapcsoló
- 16 A szeméttartály kezelőkarja
 - Kar előre: szeméttartály behajtása (csak járó motornál)
 - Kar hátra: szeméttartály ürítése (csak járó motornál)
- 17 PTO (munkacsatlakozás) fordulatszám beállítás
- 18 Szívónyílással végzett munkáknál
 - „A” állás - szívónyílás nincs reteszelve
 - „B” állás - szívónyílás reteszelve
- 19 2. PTO csatlakozás kezelőkarja
 - Kar előre: oldalkefék be, seprés
 - Kar középen: oldalkefék leállítás
 - Kar hátra: forgásirányváltás
- 20 Botkormány

5.10.1 Gyújtásár



- A Izzóspirál szimbólum: Előizzítás
- B STOP állás: Motor ki
- C 1 állás: Gyújtás be
- D 2 állás: Motor elindítása

5.11 Botkormány funkciója



- 1 Botkormány
 2 Elülső gomb
 3 Funkció gombok
 A - kék
 B - piros
 C - zöld
 D - szürke

→ A botkormány irányítja a következőket:

- Első emelőkar
- AUX 1 csatlakozás
- AUX 2 csatlakozás
- AUX csatlakozás, elektromos, 12 V

→ Az úszóállás kiválasztásánál a megfelelő jelzőlámpa világít.

5.11.1 Használat

Első emelőkar (úszóállással)		
Úszóállás-főkapcsoló (konzol)	Funkciógomb	Botkormány
Aktiválás	Nyomja meg a szürke gombot (D).	---

Első emelőkar (úszóállás nélkül)		
Úszóállás-főkapcsoló (konzol)	Funkciógomb	Botkormány
Deaktiválás	---	előre / hátra mozgatni

AUX 2 csatlakozás (úszóállással)		
Úszóállás-főkapcsoló (konzol)	Funkciógomb	Botkormány
Aktiválás	Nyomja meg a zöld gombot (C).	---

AUX 2 csatlakozás (úszóállás nélkül)		
Úszóállás-főkapcsoló (konzol)	Funkciógomb	Botkormány
Deaktiválás	---	balra / jobbra mozgatni

AUX 1 csatlakozás		
Elülső gomb (botkormány)	Funkciógomb	Botkormány
Nyomja és tartsa lenyomva.	---	balra / jobbra mozgatni

AUX csatlakozás, elektromos, 12 V		
Elülső gomb (botkormány)	Funkciógomb	Botkormány
---	Nyomja meg a kék vagy a piros (A/B) funkciógombot.	---

5.11.2 Úszóállás-jelzőlámpa



1 AUX 1 úszóállás-jelzőlámpa

2 Első emelőkar úszóállás-jelzőlámpa

→ Az úszóállás kiválasztásánál a megfelelő jelzőlámpa világít.

6 Üzembevétel előtt

6.1 Első üzembevétel előtt

→ A dokumentumtartó táskát a mellékelt útmutató szerint helyezze fel a hátsó szélvédőre.

6.2 Üzemanyag feltöltése

⚠ Veszély

Robbanásveszély!

- Zárt helyiségben nem szabad üzemanyagot tölteni.
- A dohányzást és a nyílt lángot mindenképpen kerülni kell.
- Ügyeljen arra, hogy ne kerüljön üzemanyag a forró felületekre.

→ Állítsa le a motort.

→ Nyissa ki a tanksapkát.

→ Dízel üzemanyagot tankolni.

Kizárólag a használati utasításban megadott üzemanyagot szabad használni.

→ A töltőpisztolyt amilyen mélyen csak lehet, a betöltőcsoncba dugni. Amint az előírt módon kezelt töltőpisztoly első alkalommal lekapcsol, a megtankolást abbahagyni.

→ A kifolyt üzemanyagot letörölni és a tanksapkát zárni.

6.2.1 Tankolás a kannával

- Előzőleg az üzemanyagmennyiséget megsaccolni, nehogy az üzemanyag túlcorduljon.

6.3 Ablaktörő berendezést megtölteni



1 Ablaktörő berendezés tartálya

2 Fedél

→ Vegye le a fedelet.

→ Folyadékot beönten.

→ Zárja le a fedelet.

6.4 Víz tartály megtöltése (seprőgép esetén)

→ Csavarja le a friss víz betöltési csomajának zárját.

→ Víz tartályt feltölteni.

FELHÍVÁS

A víz tartály megtöltéséhez nem szabad bedugni a víztömítőt (nehogy visszaszívás történjen).

→ Zárja el a víztápláló-vezetékét.

→ A vízellátás tömlőjét távolítsa el és zárja le a friss víz betöltési csomaját.

6.4.1 Vízkeringető rendszer esetén (opcionális)

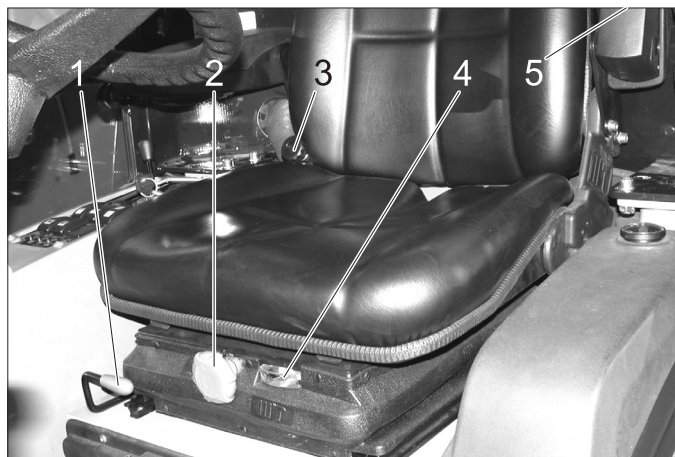
→ Töltsön vizet a szeméttartályba (maximum 50 liter).

6.5 Vezetőülést beállítása

⚠ VESZÉLY

Balesetveszély. A vezetőülést ne menet közben állítsa be.

6.5.1 Standard ülés



1 Ülésbeállítás karja

2 Rugózás keménységének forgó markolata

3 Hátámla dőlésszögének beállítása

4 Rugózás beállításának kijelzője

5 Karfa magasságának beállító kereke

→ A vezetőülésten helyet foglalni.

→ Az ülésbeállítás karját húzza fel és tolja az ülést a kívánt pozícióba.

→ Az ülésbeállítás karját elengedni és az ülést bekattintani.

→ A hátámla dőlésszögét a forgó markolattal állítsa be.

→ A karfa magasságát a beállító kerékkel állítsa be.

→ A rugó keménység forgó markolatát úgy állítsa be, hogy a rugó keménység kijelzője a zöld mezőben legyen.

6.5.2 Komfort ülés (opcionális)



1 Ülésbeállítás karja

2 Magasság beállítás

Leengedéshez: gombot kihúzni

Felemeléshez: gombot megnyomni (járó motor mellett)

3 Hátámla dőlésszögének beállítása

4 Biztonsági öv

→ A vezetőülés csillapítása automatikusan történik.

6.6 Kormány pozíció beállítása

⚠ VESZÉLY

Balesetveszély. A kormány pozíciót ne menet közben állítsa be.



- 1 A kormány magasság beállításának szorító csavarja
- 2 A kormány dőlésszög beállításának szorító csavarja

- A kormány magasság beállításának szorító csavarját oldja ki.
- A kormányt állítsa a kívánt magasságra.
- A szorítócsavart meghúzni.
- A kormány dőlésszög beállításának szorító csavarját oldja ki.
- A kormányoszlop kívánt dőlésszögét beállítani.
- A szorítócsavart meghúzni.

7 Üzem

⚠ VESZÉLY

Zúzdásveszély. Ügyeljen arra, hogy az üzem alatt senki ne tartózkodjon a csukló közelében.

Égési sérülésveszély, zúzdásveszély. A készüléket csak akkor szabad használni, ha minden burkolatrész fel van helyezve.

VIGYÁZAT

Rongálódásveszély az erőátvitel és a fék túlmelegedése miatt. A fékpedált menet közben csak akkor használja, ha a készülék a gázpedál elengedése ill. a hátramenet rövid működtetése után nem áll meg.

Rongálódásveszély hiányzó kenés miatt. Ha üzem alatt kigyullad az olajnyomás jelzőlámpa, akkor azonnal kapcsolja ki a motort és hárítsa el az üzemzavart.

Rongálódásveszély a motor vagy a hidraulika olaj túlmelegedése miatt. A motor hőmérséklet vagy a hidraulika olaj hőmérséklet jelzőlámpa kigyulladás esetén a motor fordulatszámát üresjáratra állítani (a motort ne kapcsolja ki), és végezze el az „Üzemzavar” fejezetben leírt intézkedéseket.

Rongálódásveszély a seprőegység hidraulika tömlői számára. A seprőt mélyedés esetén vagy az emelőpadon ne engedje mélyebbre, mint a kerekek állása (seprőgép esetén).

7.1 Vezetés

⚠ FIGYELMEZTETÉS

A maximális irányíthatóság érdekében a készülék központi ingacsuklóval rendelkezik.

Ez lehetővé teszi, hogy a jármű mindkét fele a menetirányra merőlegesen egymástól függetlenül mozoghasson.

6.7 Indítás előtt/Biztonsági ellenőrzés

⚠ VESZÉLY

Balesetveszély, sérülésveszély. Amennyiben a biztonság ellenőrzés egy pontja nem teljesül, a készüléket nem szabad üzembe venni, hanem meg kell javítani.

Minden üzemeltetés előtt végre kell hajtani a következő biztonsági felülvizsgálatot:

6.7.1 Biztonsági ellenőrzés

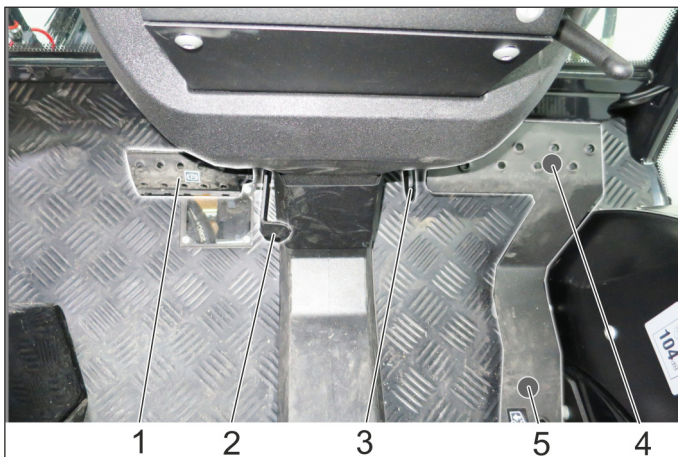
Hajtsa végre bekapcsolt gyújtás (1 állás) mellett a biztonsági ellenőrzést.

- **Kioldott rögzítőfék mellett:** Engedje el a gázpedált, kapcsolja ki a fő PTO-t (fő munkacsatlakozás) - a motornak a gyújtáskulcs elfordításakor (2 állás) nem szabad elindulnia.
- **Benyomott rögzítőfék mellett:** Kapcsolja be a fő PTO-t (fő munkacsatlakozás) - a motornak a gyújtáskulcs elfordításakor (2 állás) nem szabad elindulnia.
- **Járó motor mellett:** Kapcsolja be a fő PTO (fő munkacsatlakozás) munkahidraulikáját, tehermentesítse a vezető ülést - a fő PTO (fő munkacsatlakozás) munkahidraulikájának ki kell kapcsolódnia.

6.8 Naponkénti karbantartási munkák

Naponkénti karbantartási munkákat elvégezni (lásd „Ápolás és karbantartás“)

E tulajdonság révén a vezető nem kap időben visszajelzést a hátsó járműrészeiről. Ezért menet közben a far mozgását tükörben kell követni. A csuklós kormányzású járművek főként gyors kanyarodás esetén havon, jégen, esőnedves vagy laza talajon és emelkedőn végzett fordulási manőverek esetén lényegesen érzékenyebben reagál a kormánymozdulatokra mint egy személygépkocsi. Ezáltal nagyon nehéz egy csuklós kormányzású járművet ellenkormányzással stabilizálni!



- 1 Fékpedál
- 2 Fékpedál lezárása (rögzítőfék)
- 3 Munkasebesség ütköző
- 4 Előremenet pedál
- 5 Hátramenet pedál

7.1.1 Rögzítőféket oldani

- Nyomja le teljesen a fékpedált.
- Fordítsa hátra a reteszt.
- Engedje el a fékpedált.

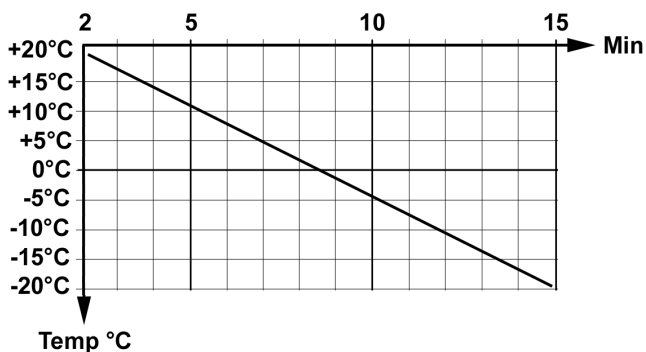
7.1.2 Motor elindítása

- Vegye le a lábát a gázpedálról.
- A motor fordulatszámot MIN állásba hozni.
- A fékpedált nyomja le teljesen.
A rögzítőfék jelzőlámpájának világítania kell.
- Alacsony külső hőmérséklet esetén a gyújtáskulcsot kb. 3 másodpercig előizzításra fordítani.
- A motor gyújtáskulcsát indításra ordítani és fogni, amíg a motor elindul.
- Gyújtáskulcsot elengedni. A gyújtáskulcs „1” állásba fordul, motor be.
- Engedje el a fékpedált.

VIGYÁZAT

Rongálódásveszély az erőátvitel és a fék túlmelegedése miatt. A készülékekkel ne hajtson behúzott fékkel.

- Hidegindítás után a készüléket MIN motor fordulatszám mellett melegítse be, hogy a hidraulika olaj üzemi hőmérsékletre melegedjen.
A bemelegedési idő a környezeti hőmérséklettől függ és az alul látható diagramból lehet leolvasni.



7.1.3 Vezetés

FIGYELEM

A gázpedál elengedésekor a sebesség is másként csökken, mint azt a személygépkocsik esetén megszoktuk.

Szállítási üzemben a gázpedál elengedésekor a fékezéskésleltetés csekélyebb mint munkaüzemben.

- Munkakészüléket megemelni.
- Szívószáját és oldalkefét felemelni (seprőgép esetén).
- Motor fordulatszámot ECO-ra állítani.
- A menetpedált lassan lenyomni.
- A menetirányt a kormányval irányítsa.

7.1.4 Megállás

- A gázpedált elengedni vagy rövid ideig a hátramenetet működtetni, a gép magától lefékez és megáll.
A fékpedált csak akkor nyomja meg, ha a készülék a fent leírt intézkedések ellenére nem áll meg.

VIGYÁZAT

A hajtómű rendszer sérülésveszélye. A féket csak vész helyzetben és csak a készülék álló helyzetében használja rögzítőfékként, ne használja üzemi fékként.

7.1.5 Áthaladás akadályokon

△ FIGYELMEZTETÉS

Rongálódásveszély! Oldalkefét és szívószáját akadályokon áthajtás előtt felemelni.

Max. 150 mm magas akadályok:

- Az akadályon lassan és óvatosan 45° szögben előrefelel áthajtani.

150 mm-nél magasabb akadályok:

- Ilyen akadályokon csak alkalmas rámpával szabad áthajtani.

△ Figyelmeztetés

Sérülésveszély! Biztosítsa, hogy a jármű ne üljön fel.

7.2 Seprőüzem esetén

VIGYÁZAT

Ne seperjen fel csomagolószalagot, drótot vagy hasonlót, ez a szívócsatorna eltömődéséhez vezethet.

A talaj megrongálódását elkerülendő, a seprőgépet nem szabad egy helyben járatni.

FELHÍVÁS

Optimális tisztítási eredmény elérése érdekében, a menetsebességet az adottságokhoz kell igazítani.

Üzem alatt a szeméttartályt rendszeres időközönként ki kell üríteni.

- Motort beindítani és bemelegedni hagyni.
- Motor fordulatszámot ECO-ra állítani.
- Állítsa a kart (18) „A” állásba.
A szívószáj nincs bereteselve
- Oldalkefe fordulatszámát beállítani.
- Nyomja előre a kart (19).
A seprés oldalkefe be van kapcsolva.
- A munkahidraulika fő PTO gombot (7) bekapcsolni.
A szívóturbina jár.
- Száraz szemét felseprésénél: Az oldalkefe vízellátás kapcsolóját (6) bekapcsolni.
Szükség esetén kapcsolja be a vízkeringető rendszert (opcionális).
- Ezt követően a kezelést a botkormányval kell végezni, lásd a „Botkormány működése” című 5.10. fejezetet.

7.2.1 Nagy tárgyak elterelése

Közepes nagyságú tárgyakat (pl. italos dobozo) a készülék fel tud szívni.

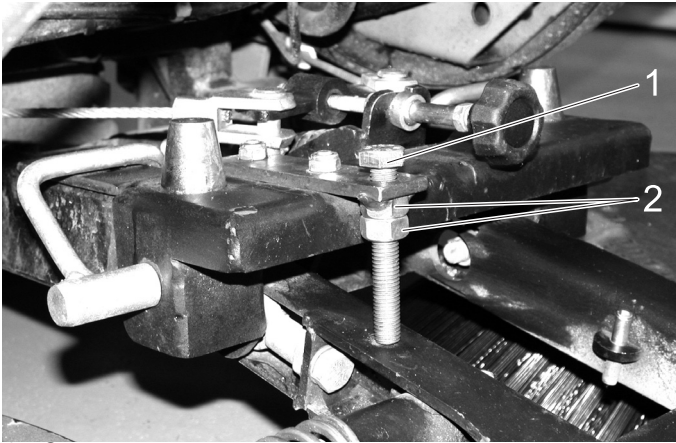
Nagy tárgyakat (pl. ágak) az oldalkefe forgásirányának rövid megfordítása által oldalra lehet terelni.

- Húzza hátra kissé a kart (19).

A seprőhenger forgási iránya megváltozik.

7.3 Seprű leengedési mélységét korlátozni

Puha seprűk használata esetén szükséges lehet a leengedési mélység korlátozására, hogy a sörték a seprés esetén ne deformálódjanak el túlságosan.



- 1 Csavar
2 Ellenanya

→ Ellenanyát meglazítani.

FELHÍVÁS

Minél lejjebb van a csavar kicsavarva annál kisebb a seprű leengedési mélysége.

→ Húzza meg az ellenanyát.

7.4 A felsepert anyagok tartályának kiürítése

⚠ VESZÉLY

Sérülésveszély! Hátramenetkor tilos másokat veszélyeztetni, szükség esetén oktatást kell kérni. Borulásveszély. A szeméttartályt csak akkor ürítse ki, ha a készülék biztos talajon áll, amely nem dől se hátrafelé, se oldalra.

Ürítéskor ügyelni a halmokra ill. rámpákra, valamint a megfelelő biztonsági távolságra.

Balesetveszély! A szeméttartály kiürítésénél be kell húzni a rögzítőféket.

Sérülésveszély! A szeméttartály kiürítése előtt szívóturbinát kikapcsolni.

Sérülésveszély! Az ürítési művelet alatt sem ember, sem állat nem tartózkodhat a szeméttartály elfordulási körzetében.

Összenyomásveszély! Tilos benyúlni az ürítőmechanika rudazatába.

FELHÍVÁS

A szeméttartályt mindig teljesen a végállásig felemelni.

→ Seprőgépnél: emelje fel az oldalkefét és a szívónyílást. Készüléktartó esetén: Emelje fel a munkagépet.

→ Készülék megállítása.

→ Az oldalkefe vízellátását a kapcsolóval (6) kikapcsolni. Várjon körülbelül 20 másodpercet.

→ Seprőgép esetén: A szívóturbinát a gombbal (7) kikapcsolni.

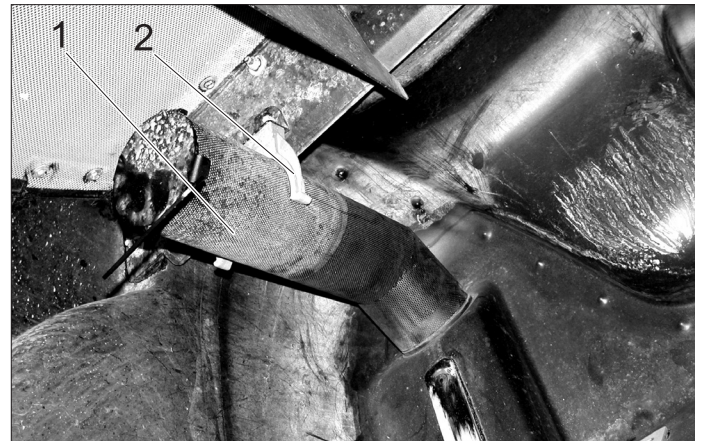
Készüléktartó esetén: A munkaeszközt a gombbal (7) kikapcsolni.

→ A szeméttartályt kiüríteni. Nyomja hátra a kart (16).

→ A kiürítés után a szeméttartályt ismét be van hajtva. Nyomja előre a kart (16).

7.4.1 Továbbá vízkeringető rendszer esetén (opcionális)

→ A szeméttartály szűrőjét vízsugárral tisztítani.



- 1 Szűrő
2 Tartó

→ A szűrőt a tartóból kifordítani és lehúzni.

→ A szűrőt folyóvíz alatt megtisztítani.

→ Szeméttartályt felemelni.



- 1 Tartólemez
2 Szelep

→ A tartólemezt az óra járásával ellentétesen elfordítani és levenni.

→ Vegye ki és tisztítsa meg a szelepet.

7.5 A készülék leállítása

→ 3 opcionális oldalkefe, illetve gyomtalanító kefe esetén: fordítsa be és emelje fel, lásd a „Gyomtalanító kefe” című 8.1. fejezetet.

→ Seprőgépnél: emelje fel az oldalkefét és a szívónyílást. Készüléktartó esetén: Emelje fel a munkagépet.

→ Készülék megállítása.

→ Az oldalkefe vízellátását a kapcsolóval (6) kikapcsolni. Várjon körülbelül 20 másodpercet.

→ Seprőgép esetén: A szívóturbinát a gombbal (7) kikapcsolni.

Készüléktartó esetén: A munkaeszközt a gombbal (7) kikapcsolni.

→ A motor fordulatszámot MIN állásba hozni.

→ A motort 1-2 percig üresjáratban jártatni hagyni.

→ Forgassa a gyújtáskulcsot "STOP" állásba és húzza ki. Működtesse a rögzítőféket.

7.6 Fagyás elleni védelem

- Fagyveszély esetén ellenőrizze, hogy van-e elegendő fagyállószert a hűtővízben.
- Víztartályt és a vezetérendszer kiüríteni; lásd a „Karbantartási munkák/Víztartály kiürítése“ részt (opcionális).

7.7 Szállítás

△ FIGYELMEZTETÉS

Sérülés- és rongálódásveszély! Szállítás esetén vegye figyelembe a készülék súlyát.

Balesetveszély: Szállításkor a készüléknek elmozdulás ellen biztosítva kell lennie.

VIGYÁZAT

Sérülésveszély! A készüléket soha ne rögzítse vagy vontassa a seprőrendszerrel (seprőgépek esetén).

- A készüléket leállítani és a rögzítőféket behúzni.



- A készüléket feszítőhevederekkel a jobb és bal oldalon lévő rögzítőfülekhez erősíteni.

7.8 A szeméttartály/vízartály levétele

Az opcionális szennytartály cseréjéhez használható kocsival (megrend. szám 2.851-043) le lehet venni a szeméttartályt/vízartályt az MC 50 seprőgépről.

A kocsit a szennytartály cseréjéhez ugyanakkor a készülékről leszerelt seprőrendszer tárolására is szolgál.

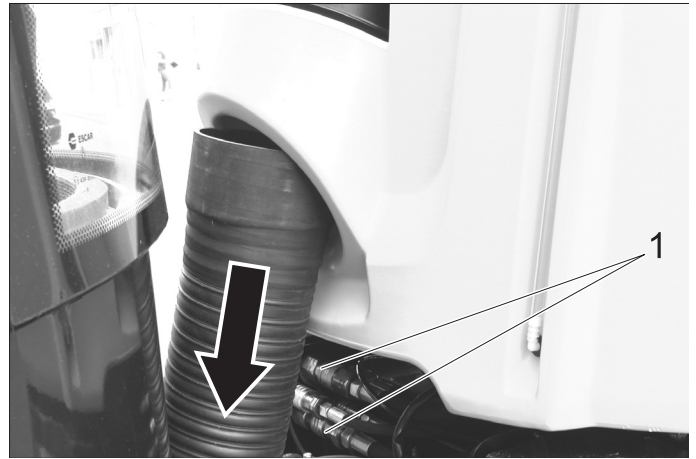
- A szeméttartályt és a vízartályt a levétel előtt ki kell üríteni.

7.8.1 A hidraulika rendszer nyomásmentessé tétele

- A gyújtáskapcsolót forgassa „1” állásba (ne indítsa be a motort).
- Az előválasztó kapcsolót szeméttartály állásba állítani.
- A szeméttartály kiürítése kart előre-hátra mozgatni.
- A gyújtáskapcsolót „Motor ki” helyzetbe forgatni.

7.8.2 Szívóömlő levétele

- A szívóömlőt lefelé húzza ki a szeméttartályból (nyíl).

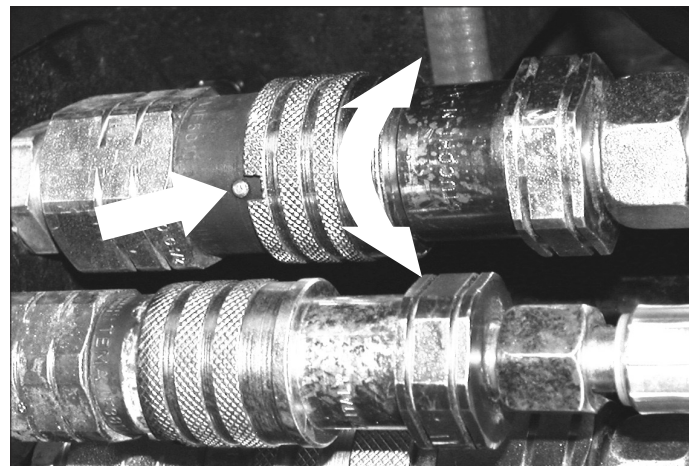


7.8.3 A hidraulika csatlakozások leválasztása

VIGYÁZAT

Égési sérülésveszély esetlegesen forró hidraulika gyorscsatlakozások által. A gyorscsatlakozások leválasztásához viseljen kesztyűt.

- Vizsgálja meg, hogy a zárógolyó egy vonalban van-e a mélyedéssel. Ha nem, akkor fordítsa el a záró karmantyút, amíg a golyó és a mélyedés egy vonalban nincs.
- Húzza hátra a záró karmantyú csatlakozását.



7.8.4 Vízcsatlakozások és elektromos dugós csatlakozások leválasztása

- Vízcsatlakozásokat leválasztani.
- Az elektromos dugós csatlakozásokat leválasztani.



- 1 Vízcsatlakozás
- 2 Elektromos dugós csatlakozás

7.8.5 A szennytartály cseréjéhez való kocsi szeméttartályra csatlakoztatása

- Állítsa a készülékel párhuzamosra a szennytartály cseréjéhez való kocsit.
- A kocsit a készülékel párhuzamosan tolja be.

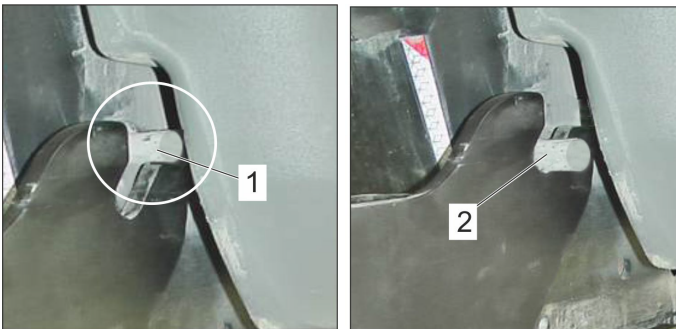


⚠ FIGYELMEZTETÉS

Balesetveszély!

A szeméttartály megemelésé előtt ellenőrizze, hogy a csapszegek a bal és jobb oldalon jól bent vannak-e a befogókban. Megemelés csak helyesen ülő csapszegek esetén megengedett!

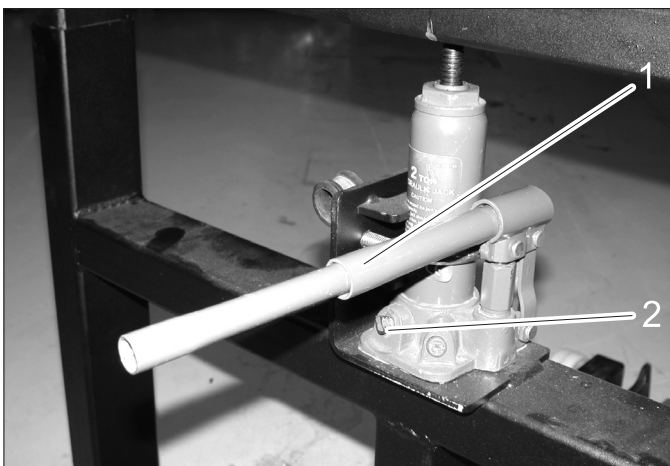
- A bal és jobb oldali csapszegeket ellenőrizni.



- 1 HIBAS: A csapszeg nem ül a befogóban
- 2 HELYES: A csapszeg biztosan ül a befogóban

7.8.6 Szeméttartályt felemelni

- A szelepet a kar vékony végével, az óramutató járásával megegyezően, ütközésig forgassa el.
- A tartályt a kar pumpálásával emelje meg.



- 1 Kar
- 2 Szelep

- A kocsit a szeméttartályal/vízartályal kb. 30 cm-re húzza vissza.

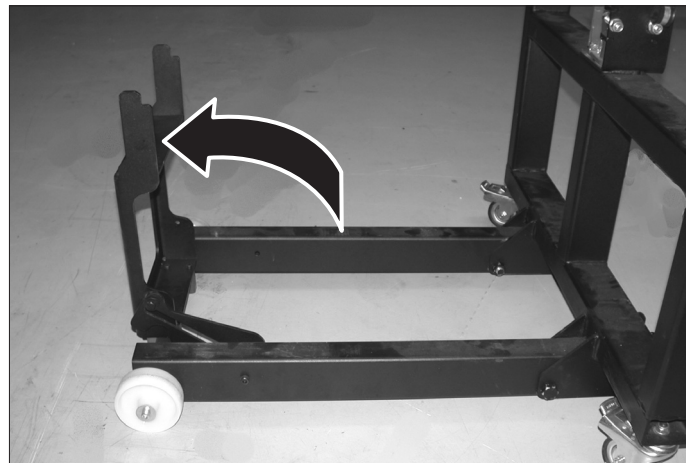
- A tartályt tovább emelje meg, amíg az elülső vége elegendő távolságban van a felfekvési felülethez.
- A kocsit a szeméttartályal/vízartályal egészen húzza vissza.

7.8.7 A szeméttartály/vízartály felhelyezése

- A szeméttartályt fordított sorrendben helyezze fel ismét a készülékre.
- Leeresztéshez a szelepet az óra járásával ellenkező irányba fordítsa el.

7.9 Seprőmű levétele

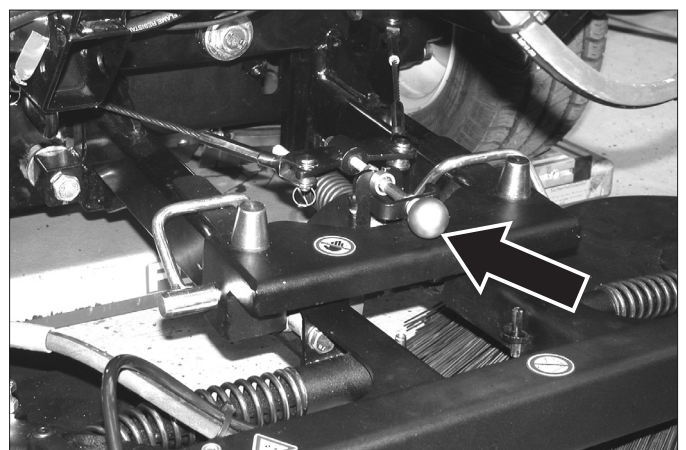
- A seprőtartót a szennytartály levételéhez való kocsin felhajlítani és bepattintani
- A seprőt leereszteni.
- A készüléket ki kell kapcsolni.



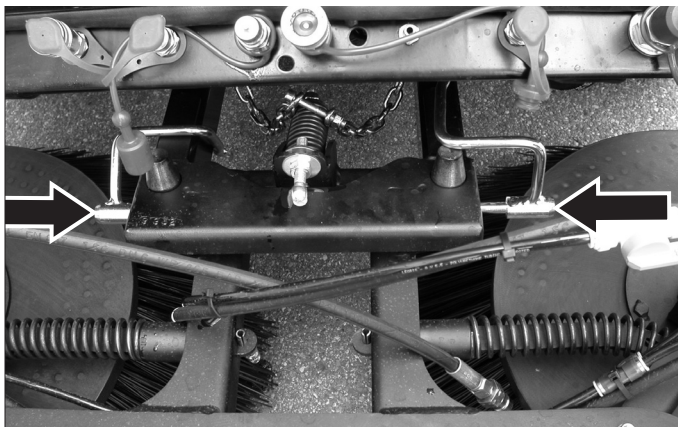
- Csatlakozókat leválasztani (nyíl).



- A seprőt kézzel megemelni és az acélkötelet kiakasztani.



- A biztosító csapszeget előrehajtani és kihúzni.

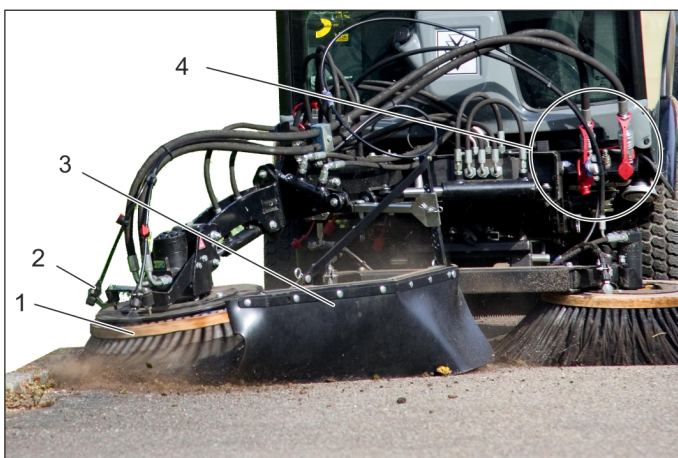


→ A seprőművet megemelni és a szennytartály levételéhez való kocsihoz helyezni.



8 Rászzerelt készülék

8.1 Gyomtalanító kefe



- 1 Gyomtalanító kefe
- 2 Vízsóró berendezés
- 3 Fröccsenés védelem
- 4 Main PTO hidraulika csatlakozásai

8.1.1 Rendeltetésszerű használat

A gyomtalanító kefe beépítőkészletet az első készüléktartóra kell rögzíteni.

Például a következők eltávolítására szolgál:

- egybefüggő szennyezőréteg
 - járdalapok közé nőtt növények
 - és hasonló tisztítási munkák.
- A beépítőkészlet használható a 2 seprűrendszerrel együtt.
- A gyomtalanító kefe minden felülethez alkalmas.
- Útburkolatnál vagy hasonló felületeknél karcolások keletkezhetnek, akkor is, ha a gyomtalanító kefe úszóállásban van üzemeltetve.

8.1.2 Fontos utasítások

- Közúton történő haladásnál tartsa be a vonatkozó rendelkezéseket.
- Vegye figyelembe a helyi baleset-megelőzési előírásokat.
- Vegye figyelembe a szállító járműre vonatkozó biztonsági utasításokat és használati útmutatót.

8.1.3 Feltételek az üzemeltetéshez

- Az első emelőnek a járműre szerelve kell lennie.

8.1.4 Gyomtalanító kefe felszerelése

- Szerelje fel és rögzítse az első emelőre a teljes mértékben előszerelt gyomtalanító kefét.

Megjegyzés

Ha a gyomtalanító kefe beépítőkészletként kerül leszállításra, akkor először a beépítőkészlethez mellékelt 0.083-359.0 szerelési útmutatónak megfelelően össze kell szerelni.

- Állítsa be a járművön a PTO, AUX 1 és AUX 2 hidraulika csatlakozókat.

- Hozza létre a vízcsatlakozást.

8.1.5 Használat

⚠ **VESZÉLY**

A forgó gyomtalanító kefével történő érintkezés súlyos sérülésekhez vezet! A beállításnál és a munkálatoknál ügyeljen a személyektől való kellő biztonsági távolságra. Az elrepülő kövek, illetve szennyeződések súlyos sérülésekhez vezetnek! Állítsa be megfelelően a fröcskölés elleni védelmet és tartson kellő távolságot a személyektől.

⚠ **VESZÉLY**

Csökkentett kormányhatásnál balesetveszély áll fenn. A gyomtalanító kefe alacsony nyomással történő működése esetén az első kerekek tehermentesülnek. Ez a

kormányhatás csökkenéséhez vezethet. Ebben az esetben haladéktalanul emelje fel a gyomtalanító kefét.

➔ A gyomtalanító kefe és az elülső készüléktartó kezelése a botkormánnyal történik.



1 A szállítási biztosító eszköz csapszege

2 Rugós csatlakozó

A Üzemelés

B Szállítás

➔ Húzza ki a szállítási biztosító eszköz csapszegét.

➔ Fordítsa jobbra az elülső készüléktartót.

➔ Állítsa a szállítási biztosító eszköz csapszegét „Üzemelés” állásba és biztosítsa a rugós csatlakozóval.

➔ Engedje le az elülső készüléktartót egészen addig, amíg a kefék már érintik a padlót/talajt.

➔ A csavart meghúzni.

➔ Húzza meg az ellenanyát.

➔ Motor elindítása.

➔ Emelje fel az elülső készüléktartót.

➔ Forgassa a gyomtalanító kefét a kívánt pozícióba (hajlás oldalirányba), döntse meg (előre billentés) és fordítsa el.

➔ A tisztítási munkákhoz kapcsolja be a fő PTO munkahidraulikát. A gyomtalanító kefe forog.

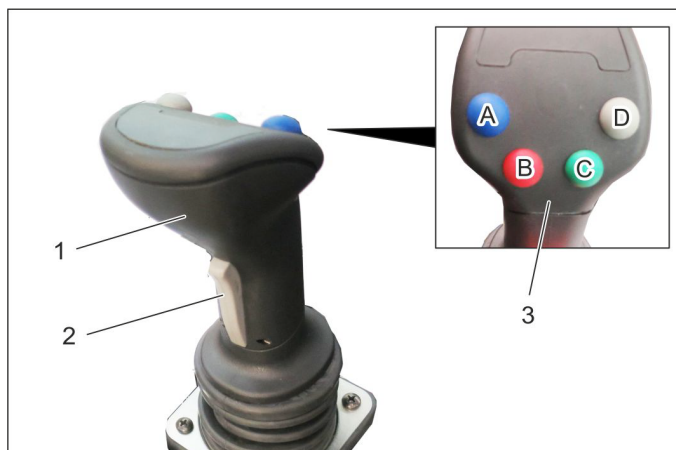
➔ Engedje az elülső készüléktartót úszóállásba.

Megjegyzés:

Az elülső készüléktartó rendszerint lesüllyed úszóállásba. Ha nagyobb tisztítási teljesítményre van szükség, a gyomtalanító kefét rövid ideig lenyomva lehet tartani.

➔ Végezze el a tisztítást.

8.1.6 Botkormány funkciója



1 Botkormány

2 Elülső gomb

3 Funkció gombok

A - kék

B - piros

C - zöld

D - szürke

➔ A botkormány irányítja a következőket:

Első emelőkar

AUX 1 csatlakozás

AUX 2 csatlakozás

AUX csatlakozás, elektromos, 12 V

➔ Az úszóállás kiválasztásánál a megfelelő jelzőlámpa világít.

8.1.6.1 Használat

Első emelőkar (úszóállással)		
Úszóállás-főkapcsoló (konzol)	Funkciógomb	Botkormány
Aktiválás	Nyomja meg a szürke gombot (D).	---

Első emelőkar (úszóállás nélkül)		
Úszóállás-főkapcsoló (konzol)	Funkciógomb	Botkormány
Deaktiválás	---	előre / hátra mozgatni

Gyomtalanítókefe-kar (úszóállással)		
Úszóállás-főkapcsoló (konzol)	Funkciógomb	Botkormány
Aktiválás	Nyomja meg a zöld gombot (C).	---

Gyomtalanítókefe-kar nyomása/emelése (úszóállás nélkül)		
Úszóállás-főkapcsoló (konzol)	Funkciógomb	Botkormány
Deaktiválás	Nyomja és tartsa lenyomva.	balra / jobbra mozgatni

Kefekar ki-/befordítása		
Elülső gomb (botkormány)	Funkciógomb	Botkormány
---	---	balra / jobbra mozgatni

Kefefej döntése (billentés előre)		
Funkciógomb kék	Funkciógomb piros	Botkormány
Nyomja és tartsa lenyomva.	---	balra / jobbra mozgatni

Kefefej forgatása (hajlás oldalirányba)		
Funkciógomb kék	Funkciógomb piros	Botkormány
---	Nyomja és tartsa lenyomva.	balra / jobbra mozgatni

8.1.7 Szállítási menet

⚠ FIGYELMEZTETÉS

Nem megfelelően pozicionált gyomtalanító kefével történő haladás esetén fokozott balesetveszély áll fenn. A balesetveszély minimálisra csökkentéséhez a haladás előtt a lentieknek megfelelően csúsztassa be a kefét.

- Emelje fel az elülső készüléktartót.
- Döntse előre a kefét.
- Az óramutató járásával egyező irányban fordítsa be a keféket.

- Helyezze fel a szállítási biztosító eszköz csapszegét „Szállítás” állásba és biztosítsa a rugós csatlakozóval.
- Szerelje fel a fröcskölés elleni védelmet úgy, hogy takarja a kefét.

9 Tárolás

△ FIGYELMEZTETÉS

Sérülés- és rongálódásveszély! Tárolás esetén vegye figyelembe a készülék súlyát.

Ha a készüléket hosszabb ideig nem használják, kérjük a következő pontokat figyelembe venni:

- A készüléket védett, sikk és száraz helyiségben állítsa le.
- 3 opcionális oldalkefe, illetve gyomtalanító kefe esetén: fordítsa be és emelje fel, lásd a „Gyomtalanító kefe” című 8.1. fejezetet.
- Seprőgépnél: emelje fel az oldalkefét és a szívónyílást. Készüléktartó esetén: Emelje fel a munkagépet.
- Forgassa a gyújtáskulcsot "STOP" állásba és húzza ki.
- Biztosítsa a gépet elgördülés ellen, rögzítőféket rögzíteni.

- Motorolajat és olajsűrőt cserélni.
- Fagyveszély esetén ellenőrizze, hogy van-e elegendő fagyállózer a hűtővízben.
- Víztartályt és a vezetérendszer kiüríteni; lásd a „Karbantartási munkák/Víz tartály kiürítése” részt (opcionális).
- Vízkeringető rendszer (opcionális) esetén a vizet a szeméttartályból leengedni.
- Tisztítsa meg az seprőgépet belül és kívül.
- Akkumulátort kb. kéthavi időközönként feltölteni.
- Az akkumulátor mínusz pólusát le kell kapcsolni, ha a készüléket 4 hétnél tovább nem használják.

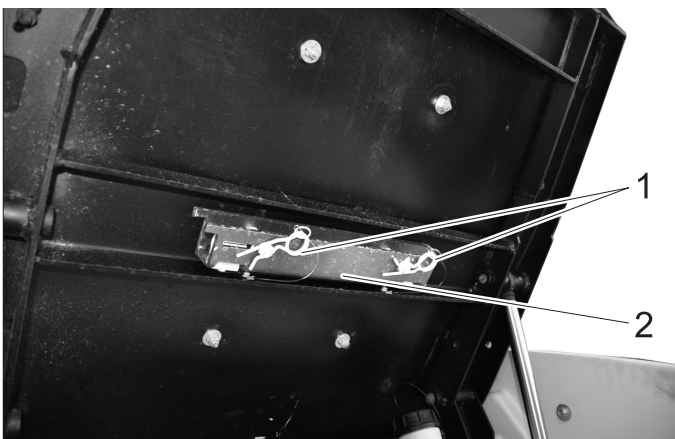
10 Ápolás és karbantartás

10.1 Általános megjegyzések

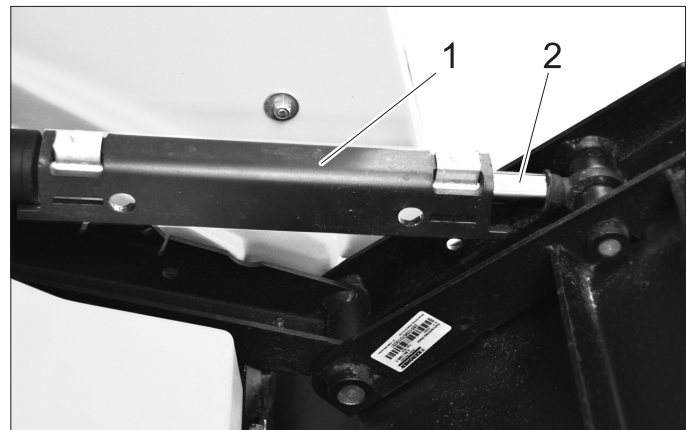
- A készülék tisztítása és karbantartása, az alkatrészek kicserélése vagy más funkcióra való átállítása előtt ki kell kapcsolni a készüléket és esetleg ki kell húzni a gyújtáskulcsot.
- Az elektromos berendezésen történő munka előtt az akkumulátort le kell választani.
- Rögzítőfék rögzítése.
- A javításokat kizárólag olyan engedéllyel rendelkező vevőszolgálati központok vagy az adott szakterületen jártas szakemberek végezhetik, akik tisztában vannak az összes fontos vonatkozó biztonsági előírással.

10.1.1 Biztonsági intézkedések megemelt szeméttartály esetén (seprőgép esetén)

Megemelt szeméttartály esetén a készüléken történő munka előtt helyezze fel biztonsági támasztékokat:



- 1 Rugós csatlakozó
 - 2 Biztonsági támaszték
- Rugós csatlakozót kihúzni.
 - Vegye le a biztonsági támasztékot a szeméttartályról.



- 1 Biztonsági támaszték
 - 2 Dugattyúrúd
- A biztonsági támasztékot az egyik emelőhenger dugattyúrúdjára helyezze fel.

10.2 Burkolatok

10.2.1 Motor burkolatának levétele/felhelyezése

△ FIGYELMEZTETÉS

Égési sérülésveszély. A burkolat levétele előtt hagyja lehűlni a készüléket.



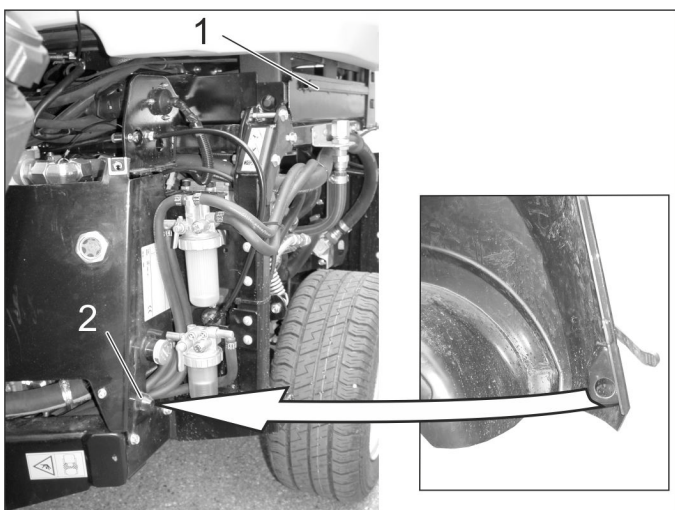
- 1 Motor burkolat oldalt
 - 2 Hűtőrács
- A különböző karbantartási munkák elvégzéséhez le kell venni a motor burkolatát.

10.2.2 Oldalsó motor burkolat levétele



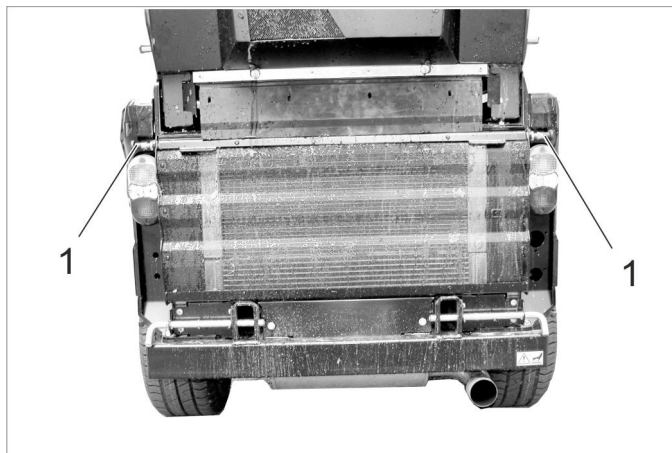
- 1 Ház fedelének zárja
→ Mindkét ház fedél zárat kinyitni.
→ A burkolatot megemelni és felfelé kifelé fordítani.
→ Burkolatot levenni.

10.2.3 Oldalsó motor burkolat felhelyezése



- 1 Rögzítő horony
2 Központosító kúp
→ A burkolat alsó végét az abroncs mögé befűzni.
→ A burkolatot fent a készülékhez fordítani és a burkolat felső szélét a rögzítő horonyba beakasztani.
→ A burkolat zárjait lezárni.

10.2.4 Hűtőrácsot levenni



- 1 Fedél
→ Mindkét zárat kinyitni (zárat kihúzni, kb. 90°-kal elfordítani és elengedni).
→ A hűtőrácsot felfelé kifordítani, felhúzni és levenni.

10.3 Tisztítás

- Szeméttartályt kiüríteni (seprőgép esetén).
- Munkakészüléket megemelni.
- Oldalkefe és szívószáj felemelése.
- A készüléket sík területen állítsa le.
- A motor fordulatszámot MIN állásba hozni.
- Forgassa a gyújtáskulcsot "STOP" állásba és húzza ki.
- Rögzítőfék rögzítése.

10.3.1 A készülék tisztítása

A készüléket a napi munka vége után meg kell tisztítani.

VIGYÁZAT

Rongálódásveszély!

A tengelytömítéseket, elektromos alkatrészeket és a hidraulika szelepet ne tisztítsa magasnyomású vízszugárral.

A motort ne öblítse le vízzel.

A készülék magasnyomású tisztítóberendezéssel történő tisztítása esetén vegye figyelembe az adott biztonsági előírásokat.

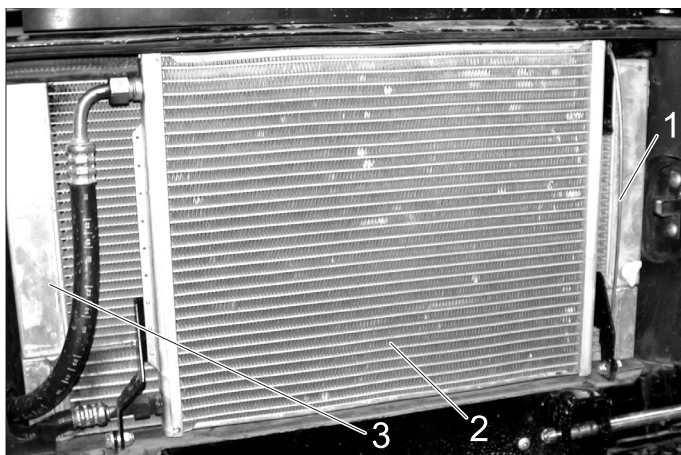
A hűtőlamellákat csak sűrített levegővel (maximum 5 bar) tisztítsa, ne vízzel.

Ne használjon erős tisztítószereket.

A légszűrő védelme érdekében a készülék hátulját csak kikapcsolt motor mellett mossa le.

- A tűzveszély elkerülése érdekében ellenőrizze, hogy nem lé-e ki olaj vagy üzemanyag a készülékből. A szivárgásokat a szerviz szolgálattal javíttassa meg.
- Az oldalkefét vízszugárral leöblíteni (seprőgép esetén).
- A szívószájat vízszugárral leöblíteni (seprőgép esetén).
- Ellenőrizze az első emelőkar könnyű járását (emelje fel és eresze le).
- Szívószáj magasság beállítását és a durva szemét ajtó könnyűjárását ellenőrizni (seprőgép esetén).
- A tűzveszély elkerülése érdekében a motort, hangtompítót, akkumulátort és az üzemanyag tartályt tartsa növényi maradékoktól és olajtól mentesen.
- Ellenőrizze a motor szennyezettségét, szükség esetén kefével vagy sűrített levegővel tisztítsa.

10.3.2 Hűtő tisztítása



1 Rögzítő rúd

2 Klímaberendezés-hűtő (opcionális)

3 Kombi hűtő

- Ellenőrizze a hűtő szennyezettségét.
- Nagy tárgyakat kézzel távolítson el.
- Szennyeződések puha kefével vagy sűrített levegővel távolítson el.

A klímaberendezés hűtőjét elfordítani:

- A rögzítő rudat alul a tartóból kivenni és felfelé fordítani.
- A klímaberendezés hűtőjét elfordítani.

10.3.3 Szívócsatorna és szeméttartály tisztítása (seprőgép esetén)

- Indítsa el a készüléket.
- Motor fordulatszámot ECO-ra állítani.
- A víztömlőt a szívószáj elé helyezni és a vízellátást kinyitni.
- Szívóturbinát bekapcsolni.
- A szívóturbinát kb. 2 percig hagyja járni.
- Szívóturbinát kikapcsolni.
- A szeméttartályt kiüríteni.
- A szeméttartály belső terét és a szívócsatorna fedőrácsát vízszugárral kiöblíteni.

10.4 Karbantartási időközők

FELHÍVÁS

A garanciaigények megóvása érdekében a garancia ideje alatt minden szerviz- és karbantartási munkát az ilyenek végzésére jogosult Kärcher Vevőszolgálatnak kell elvégeznie.

FELHÍVÁS

Az üzemóraszámláló jelzi a karbantartási időközők időpontját.

10.4.1 Naponta üzemkezdés előtt

- Az összes kezelőelem és jelzőlámpa működését ellenőrizni.
- Töltse fel az üzemanyagtartályt.
- A motorolaj szintjét ellenőrizni.
- Hűtővíz állását ellenőrizni.
- Hidraulikaolaj állását ellenőrizni.
- Ellenőrizze az üzemanyag szűrőt.
- Légszűrőt ellenőrizni, szükség esetén tisztítani.
- Ellenőrizni, hogy az oldalkefék és a szívószáj nem kopott-e el és nem csavarodtak-e rájuk szalagok (seprőgép esetén).
- Minden csapágyat bezsírozni, amelyek a „Karbantartási munkák/Készülék zsírzása“ résznél „**“ - gal vannak jelölve.

- Ha a készüléket kikapcsolt vízkeringető rendszer (opcionális) mellett üzemeltették, tisztítsa meg a vízkeringető rendszer szűrőjét és szelepét, hogy biztosított legyen a vízkeringető rendszer működése és, hogy a rongálódásokat elkerülje.
A tevékenységek leírását lásd az „Üzem/Szeméttartály kiürítése/Továbbá vízkeringető rendszer esetén“ részt (seprőgép esetén).
- A távozó levegő rácsot a szeméttartályban megtisztítani (seprőgép esetén).
- Ellenőrizze, hogy a vízleválasztó és az üzemanyagszűrő csapjai ki vannak-e nyitva.
- Ellenőrizze, hogy a vízleválasztóban ne legyen víz.
- Hűtőt kitisztítani.
- Ellenőrizze, hogy rászertelt készülékekkel történő menet esetén szükséges-e hátsó súly és az fel van-e szerelve.
- Vizsgálja meg az egész készüléket esetleges sérülésekre.

10.4.2 Minden járműmosás után

- Minden csapágyat bezsírozni, amelyek a „Karbantartási munkák/Készülék zsírzása“ résznél „**“ - gal vannak jelölve.

10.4.3 Hetente

- Ellenőrizze a szeméttartály tömítéseit (seprőgép esetén).
- Ellenőrizze a keréknyomást.
A keréknyomás ajánlott értékeit lásd a vezetőfülkében található címkén vagy a „Műszaki adatok | Abroncsolás“ fejezetben.
- Az ablaktörlő víz szintjét ellenőrizni.
- Ellenőrizze a durva szemét ajtó működését és akadálymentes mozgását (seprőgép esetén).
- Ellenőrizze a vezetőgörgők akadálymentes mozgását a szívószájnál (seprőgép esetén).
- Ellenőrizze a kefék vízellátását biztosító és a szívószájban lévő szórófüvőkák sugárképét. Szükség esetén a fűvőkákat kitisztítani vagy kicserélni (seprőgép esetén).

10.4.4 Az első 50 üzemóra után

- Első ellenőrzést a szerviz szolgálattal elvégeztetni.

10.4.5 50 üzemóránként

- Ellenőrizze és tisztítsa meg a hűtő ventilátort.
- Vízleválasztót ellenőrizni.
- Akkumulátort ellenőrizni.
- Ellenőrizze az akkumulátor pólusok oxidációját, szükség esetén kefélje le és pólus zsírral kenje be. Ügyeljen a csatlakozókábelek biztos elhelyezkedésére.
- Dinamót megtisztítani (ne magasnyomású tisztítóval).
- Csapágyak zsírzása (lásd „Készülék zsírzása“).

10.4.6 Minden 250 üzemóra után vagy félévente

- Ellenőrizze a csuklós kormányzás csapágyát. *
- Motorolajat és olajszűrőt cserélni.
- A motorolaj szintjét ellenőrizni.
- Ellenőrizze az üzemanyag szűrőt.
- Hűtővíz állását ellenőrizni.
A víz/fagyállószer keverési arányát ellenőrizni.
- Vízszűrőt megtisztítani vagy felújítani.
- Cseréje ki az olajat a kerékmotorokban.
- Hidraulikaolaj állását ellenőrizni.

- Ellenőrizni, hogy a hidraulikarendszer nem szivárogo-e, nincs-e-e valahol feldörzsölve és hogy a csatlakozások szorosan ülnek-e.
- Az abroncsok állapotát és levegő nyomását ellenőrizni (seprőgép esetén).
- Légszűrőt kicserélni.
- A fékek működését és beállítását ellenőrizni. *
- A motor fordulatszámát és beállítást ellenőrizni. *
- Ellenőrizze a tömlőt a légszűrő és a motor között.
- Tömlőket és szorítóbilincseket ellenőrizni.
- A vízhűtő, olajhűtő és a klíma berendezés hűtőlamelláit sűrített levegővel tisztítani.
- Ellenőrizze a fűtés és a fűtőventillátor működését. *
- Ellenőrizze a fűtőventillátor légszűrőjét, szükség esetén cserélje ki.
- Ellenőrizze az ékszíj kopását.
- Vízválasztót ellenőrizni.
- Üzemanyagtömlőt és szorítóbilincseket átvizsgálni (seprőgép esetén).
- A szeméttartályon és a szívócsatornán lévő tömitések kopását ellenőrizni (seprőgép esetén).
- A szívószáj beállítását és kopását ellenőrizni (seprőgép esetén). *
- Ellenőrizze a durva szemét ajtó működését és akadálymentes mozgását (seprőgép esetén).
- A vízszivattyú és a fűvókák működését ellenőrizni, szükség esetén tisztítani (seprőgép esetén).
- A szívócső kopását ellenőrizni (seprőgép esetén).
- Az oldalkefék sepréstükrét megvizsgálni (seprőgép esetén). *
- Ellenőrizze, hogy a keferendszer akadálymentesen mozgatható-e - fordítsa a menetirányra átlósan (seprőgép esetén).
- Akkumulátort ellenőrizni, szükség esetén desztillált vizet utántölteni.
- Ellenőrizni, hogy a Bowden huzalok és mozgó alkatrészek könnyen járnak-e
- A klímaberendezés működését ellenőrizni.
- A világítás szellőzőnyílását tisztítani.

* Vevőszolgálat által végzendő.

10.4.7 Minden 500 üzemóra elteltével vagy félévente

Minden munkát a szerviz szolgálattal végeztessen el.

- Cserélje ki az üzemanyag szűrőt.
- Hidraulika olajat cserélni.
- Hidraulika olaj szűrőt cserélni.
- Cserélje ki az olajat a kerékmotorokban.
- Ellenőrizze, hogy a füstgázrendszer nem szivárogo-e.
- Ellenőrizni, hogy az áramszállító vezetékek és érintkezők nem rongálódtak-e meg és nem oxidálódtak-e
- A hidraulika szivattyú ékszíját kicserélni és a feszítőgörgőt bezsírozni.

10.4.8 1000 üzemóra elteltével vagy évente

Minden munkát a szerviz szolgálattal végeztessen el.

- A hűtővizet kicserélni.
- A hidraulika szivattyú ékszíját és a feszítőgörgőt kicserélni, a feszítőgörgőt bezsírozni.
- Szelepeket beállítani.
- Az üzemanyagtömlőket és a hűtővíz tömlőket szemrevételezni, szükség esetén kicserélni.

10.4.9 1500 üzemóránként

Minden munkát a szerviz szolgálattal végeztessen el.

- Ékszíjat kicserélni.
- Ellenőrizze és tisztítsa meg a befecskendező fűvókákat.

10.4.10 2000 üzemóránként

- Be- és kimenet szelepek tükrösítése (szerviz szolgálat által).

10.4.11 Évente

- Biztonsági ellenőrzés a helyileg érvényes előírások alapján a szerviz szolgálat által.

10.5 Karbantartási munkák

10.5.1 Általános biztonsági előírások

⚠ **VESZÉLY**

Életveszély!

Karbantartási munkák előtt a járművet a folyamatos forgalom veszélyterületéről el kell tolni, viseljen fényvisszaverő ruházatot.

⚠ **VESZÉLY**

Sérülésveszély utánjáró motor által! A motor leállítása után várjon 5 másodpercet. Ezen idő alatt feltétlenül távol kell maradni a munkaterülettől.

Sérülésveszély véletlenül beinduló készülék által. A készüléken való munka előtt húzza ki a gyújtáskulcsot és válassza le az akkumulátort.

A magasnyomású sugarat ne irányítsa közvetlenül elektromos alkatrészek, abroncsok, hűtőlamellák és hidraulika tömlők felé.

A készülék magasnyomású tisztítóberendezéssel történő tisztítása esetén vegye figyelembe az adott biztonsági előírásokat.

Ápolási munkákat a hidraulika rendszeren csak különlegesen képzett személyzetnek szabad végezni.

⚠ **Veszély**

Sérülésveszély! Minden karbantartási munka esetén hajtsa egészen fel a szeméttartályt és engedje le a seprőrendszert/rá szerelt készüléket, hogy a hidraulikarendszert nyomásmentessé tegye.

Sérülésveszély lefelé hajló szeméttartály által. A szeméttartály alatti munkák esetén állítsa a szeméttartályt teljesen "Kiürítés állásba"(seprőgép esetén).

Sérülésveszély véletlenül leereszkedő szeméttartály által. A turbinákon csak teljesen megemelt szeméttartály esetén szabad dolgozni (seprőgép esetén).

⚠ **FIGYELMEZTETÉS**

Minden karbantartási- és javítási munka előtt hagyja kellőképpen kihűlni a készüléket.

A forró részeket, így a hajtómotort és kipufogó berendezést nem szabad megérinteni.

Hűtővíz forró.

VIGYÁZAT

Kérjük, a motorolajat, fűtőolajat és benzint ne hagyja a környezetbe jutni. Kérjük, óvja a padlózatot és a fáradt olajat környezetkímélő módon távolítsa el.

10.5.2 Előkészület

- A készüléket sík területen állítsa le.
- Engedje le a munkagépet, illetve az oldalkeféket.
- A motor fordulatszámot MIN állásba hozni.
- Forgassa a gyújtáskulcsot "STOP" állásba és húzza ki.
- Rögzítőfék rögzítése.

10.5.3 Akkumulátorok biztonsági előírásai

Az akkumulátorokkal való érintkezésnél feltétlenül vegye figyelembe a következő figyelmeztetéseket:

	Vegye figyelembe az akkumulátor használati utasításában és az akkumulátoron, valamint a jelen használati utasításban található útmutatásokat!		Marásveszély!
	Viseljen szemvédőt!		Elsősegély!
	A gyerekeket tartsa távol a savaktól és az akkumulátoroktól!		Figyelmeztető megjegyzés!
	Robbanásveszély!		Hulladék elszállítás!
	Tilos tűz, szikra, nyílt láng használata és a dohányzás!		Az akkumulátort ne dobja a szemeteskukába!

⚠ VESZÉLY

A balesetmegelőzési előírásokat, valamint a DIN VDE 0510, VDE 0105 T.1 előírásait be kell tartani. Robbanásveszély! Ne helyezzen semmilyen szerszámot vagy hasonló tárgyat az akkumulátorra, azaz az végpólusokra és cellák összekötésére.

Sérülésveszély! A sebek soha ne érintkezzenek ólommal. Az akkumulátoron való munka után mindig tisztítsa meg a kezét.

Tűz- és robbanásveszély!

- A dohányzást és a nyílt lángot mindenképpen kerülni kell.
- A helyiségekben, ahol akkumulátorokat töltenek, legyen alapos a szellőzés, mivel töltéskor könnyen berobbanó gáz keletkezik.

Marásveszély!

- A szembe fröccsent vagy a bőrre jutott savat bő vízzel ki- ill. le kell öblíteni.
- Utána haladéktalanul orvoshoz kell menni.
- Elpiszkolódott ruházatot vízzel kell kimosni.
- Cserélje a ruházatot.

10.5.4 Az akkumulátor behelyezése és összekötése

- ➔ Helyezze az akkumulátort az akkumulátor tartóba.
- ➔ A póluskapcsot (piros kábel) a pozitív pólushoz (+) kösse be.
- ➔ A póluskapcsot a negatív pólushoz (-) kösse be.
- ➔ Akkumulátort betolni.
- ➔ Tartófoglatot az akkumulátor alján becsavarozni.

FELHÍVÁS

Az akkumulátor kivételénél figyeljen arra, hogy először a negatív pólus vezetékét csíptesse le. Ellenőrizze, hogy az akkumulátor sarkai és a kapcsok pólusvédő zsírral kellő mértékben védve vannak-e.

10.5.5 Akkumulátor töltése

⚠ Veszély

Sérülésveszély! Az akkumulátorral való érintkezésnél vegye figyelembe a biztonsági előírásokat. Vegye figyelembe a töltő készülék gyártójának használati utasítását.

⚠ Veszély

Akkumulátort csak alkalmas töltőkészülékkel szabad tölteni.

- ➔ Akkumulátort kiszerezni.
- ➔ Válassza le az akkumulátor negatív pólusát.
- ➔ Kösse le az akkumulátor plusz pólusát.
- ➔ A töltőkészülék pozitív pólusú vezetékét kösse össze az akkumulátor pozitív pólusának csatlakozójával.
- ➔ A töltőkészülék negatív pólusú vezetékét kösse össze az akkumulátor negatív pólusának csatlakozójával.
- ➔ Dugja be a hálózati dugót és kapcsolja be a töltő készüléket.
- ➔ Az akkumulátort a lehető legkisebb töltési árammal töltsse.

FELHÍVÁS

Amikor az akkumulátor feltöltődött, a töltőkészüléket először a hálózatról válassza le és utána az akkumulátorról.

10.5.6 Kerék cseréje

⚠ Veszély

Közutakon történő javítási munkák végzésekor a hőmpölygő forgalom veszélyterületén figyelemfelhívó ruházatot kell viselni.

⚠ VESZÉLY

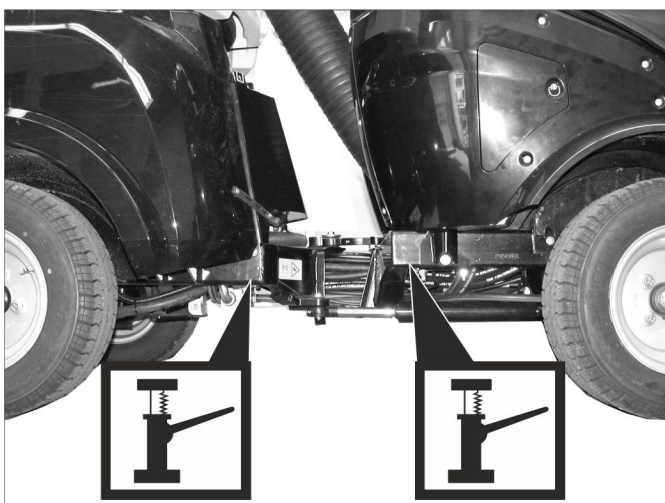
Sérülésveszély!

Altalaj stabilitását ellenőrizni. Készüléket pótlólag aláékeléssel elgurulás ellen biztosítani.

- ➔ A készüléket sík területen állítsa le.
- ➔ Gyújtáskulcsot kihúzni.
- ➔ Rögzítőfék rögzítése.
- ➔ A kocsiemelőt az első- ill. hátsókerék megfelelő felfektetési pontján elhelyezni.

FELHÍVÁS

Alkalmas, kereskedelmi forgalomban kapható kocsiemelőt használjon.



Kocsiemelő behelyezési pontjai

- ➔ A kerékanyát/kerékcsapot megfelelő szerszámmal kb. 1 fordulatnyira oldja ki.
- ➔ Készüléket kocsiemelővel felemelni.
- ➔ Csavarja ki a kerékanyát/kerékcsapot és vegye le.

- Kereket levenni.
- Az elromlott kereket szakszervizzel javíttassa meg.
- A kereket felhelyezni és a kerékanyát/kerékcsapot ütközésig becsavarni és enyhén meghúzni.
- Készüléket kocsiemelővel leengedni.
- A kerékanyát/kerékcsapot a szükséges forgatónyomatékkal meghúzni.

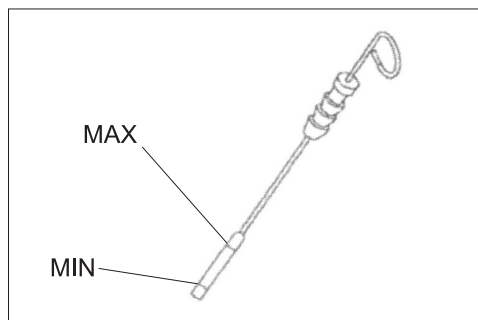
Első kerekek meghúzási nyomatéka	83 - 85 Nm
Hátsó kerekek meghúzási nyomatéka	83 - 85 Nm

10.5.7 Motorolaj állását ellenőrizni és olajat utánatölteni.



- 1 Olajbetöltő fedele (motor)
- 2 Olajsztmérő pálcá
- 3 Olajsztűrő

- A készüléket sík területen állítsa le.
- Olajsztmérő pálcát kihúzni.
- Olajsztmérő pálcát letörölni és betolni.
- Olajsztmérő pálcát kihúzni.



- Olajsztmet leolvasni.
- Olajsztmérő pálcát ismét betolni.
- Az olajsztmetnek a "MIN" és "MAX" jelölés között kell állnia.
- Ha az olaj szintje a "Min" jelölés alatt van, utána kell tölteni motorolajat.
- A víztartályt a „MAX” jelölésig kell feltölteni.
- Olajbetöltő fedelét lecsavarni.
- Motorolajat betölteni.
- Olaj fajta: lásd „Műszaki adatokat” fejezetet.
- Olajbetöltő fedelét bezárni.
- Várjon legalább 5 percet.
- A motorolaj szintjét ellenőrizni.

VIGYÁZAT

Túl magas olajsztmet a motor túlmelegedés miatti rongálódásához vezet. Amennyiben az olajsztmet túllépi a „MAX” jelzést, akkor olajat kell leereszteni, amíg eléri a helyes olajsztmetet.

10.5.8 Motorolaj és olajsztűrő cseréje

⚠ Veszély

Égési sérülésvesztély forró olaj és esetlegesen forró berendezés alkatrészek által!

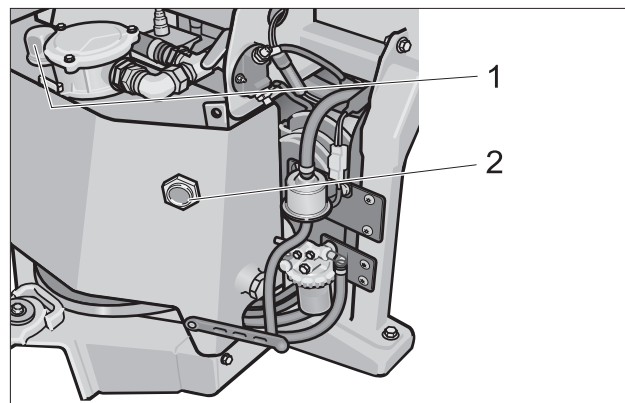
- Kb. 6 liter olaj számára felfogótartályt előkészíteni.
- Hagyja lehűlni a motort.



- 1 Olaj leengedési csavar

- Az olaj leeresztőcsapját csavarja ki.
- Olajbetöltő fedelét lecsavarni.
- Olajat leereszteni.
- Olajsztűrőt lecsavarni.
- Felfogást és tömítőfelületeket megtisztítani.
- Az új olajsztűrő tömítését beszerelés előtt olajjal bekenni.
- Új olajsztűrőt beszerelni és kézzel szorosan meghúzni.
- Az olaj leengedési csavart új tömítéssel becsavarni (60 Nm meghúzási nyomaték).
- Motorolajat betölteni.
- Olaj fajta: lásd „Műszaki adatokat” fejezetet.
- Olajbetöltő nyílást elzárni.
- A motort kb. 30 másodpercig hagyja járni.
- A motorolaj szintjét ellenőrizni.
- Juttassa a fáradt olajat az arra a célra szánt gyűjtőhelyre.

10.5.9 A hidraulikaolaj szintjének ellenőrzése és hidraulika olaj utántöltése



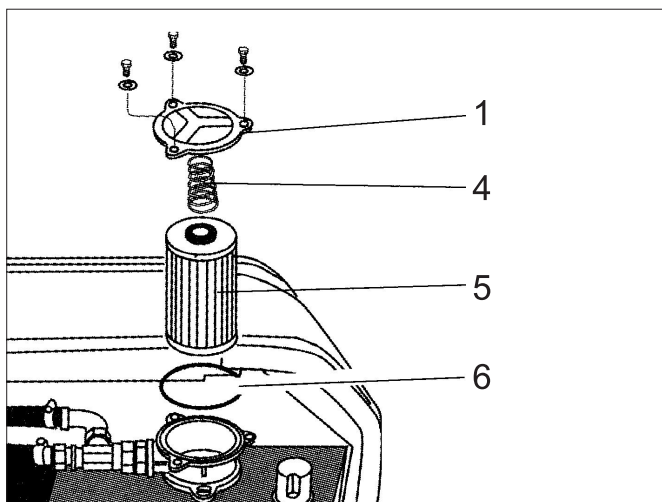
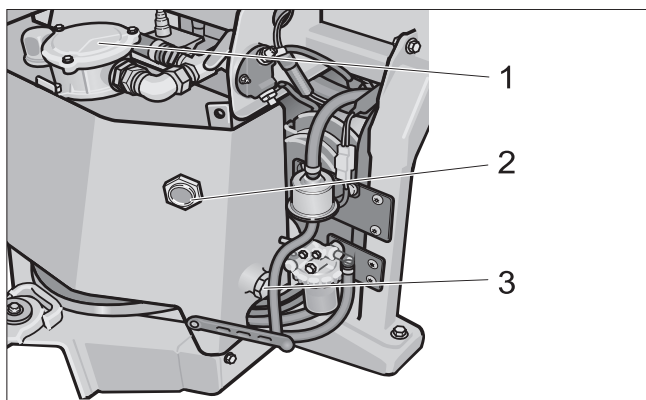
- 1 Fedél
 - 2 Olaj figyelőablak
- Az olajsztmetnek a kémlelőüvegen belül kell lennie.
- A fedelet és környékét megtisztítani.
 - Vegye le a fedelet.
 - Hidraulika olajat utántölteni.
 - Olaj fajta: lásd „Műszaki adatokat” fejezetet.

10.5.10 Hidraulikus berendezés ellenőrzése

→ Ellenőrizni az összes hidraulika tömlőt és csatlakozást, hogy nem szivárognak-e.

A hidraulikus berendezés karbantartását csak bejegyzett Kärcher-Ügyfélszolgálat végezheti el.

10.5.11 Hidraulika olaj és olajszűrő cseréje

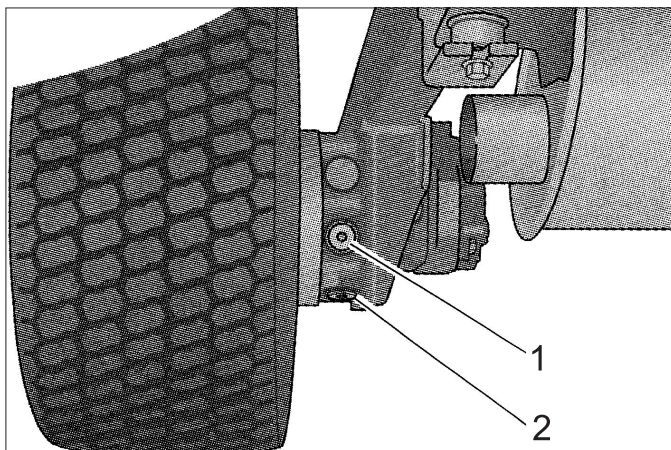


- 1 Fedél
- 2 Olaj figyelőablak
- 3 Olaj leengedési csavar
- 4 Rugó
- 5 Szűrőbetét
- 6 Tömítés

- A készüléket sík területen állítsa le.
- A fedelet és környékét megtisztítani.
- Csavarokat kicsavarni és a fedelet levenni.
- Rugót és a szűrőbetétet kivenni.
- A felfogótartályt (kb. 20 liter) az olajleeresztő csavar alá állítani.
- Csavarja ki az olajleeresztő csavart és fogja fel az olajat.
- Az olajleeresztő csavart új tömítéssel becsavarni (40 Nm meghúzási nyomaték).
- Olajat a szűrőnyílásba betölteni.
Az olaj mennyiségét és fajtáját lásd a „Műszaki adatok“-nál.
- Tegyen be új hidraulika olaj szűrőt.
- Tömítést ellenőrizni és felhelyezni.
- Rugót felhelyezni.
- Tegye fel a fedelet és csavarozza be.
- Indítsa el a motort és hagyja járni a készüléket néhány percig.
Eközben ellenőrizze, hogy nem szivárog-e az olajleeresztő csavar és a fedél.

- Hidraulika olaj állását ellenőrizni.
- Juttassa a fáradt olajat az arra a célra szánt gyűjtőhelyre.

10.5.12 Olajcsere a kerékmotorokban



- 1 Olajtöltő csavar
 - 2 Olaj leengedési csavar
- Az olajtöltő csavar és az olajleeresztő csavar területét megtisztítani.
 - A felfogó edényt helyezze az olajleeresztő csavar alá.
 - Csavarja ki az olajleeresztő csavart és fogja fel az olajat.
 - Olajtöltő csavart kicsavarni.
 - Csavarja be az olajleeresztő csavart, és húzza meg. (meghúzási nyomaték 30 Nm).
 - Olajat betölteni.
Az olaj mennyiségét és fajtáját lásd a „Műszaki adatok“-nál.
 - Csavarja be és húzza meg az olajbetöltő csavart. (meghúzási nyomaték 30 Nm).
 - Juttassa a fáradt olajat az arra a célra szánt gyűjtőhelyre.

10.5.13 A hűtőfolyadék szintet ellenőrizni

- A motor burkolatát jobb oldalon levenni.

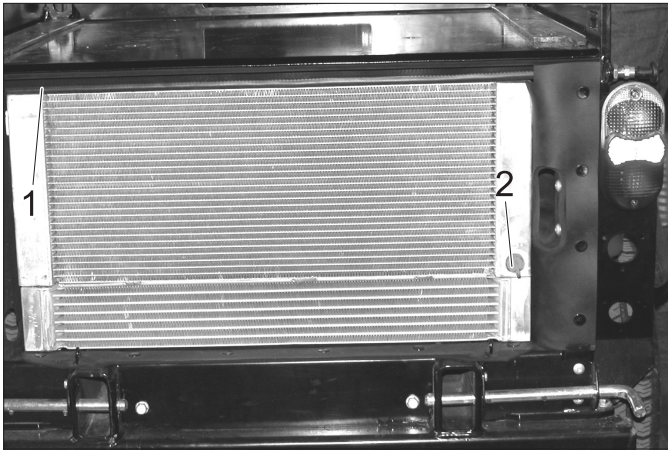


- 1 Hűtőfolyadék kiegyenlítő tartály
- A hűtővíz szintjét hideg motor mellett kell ellenőrizni.
- A hűtővíz szintjének az alsó jelölés alatt kell lennie.

10.5.14 Hűtővíz utántöltése

- A hűtőanyagokat lásd a „Műszaki adatokat“ fejezetben.
- Utántöltéshez használjon víz-fagyállószer keveréket.
- Ne keverjen össze különböző fagyállószerkeket.
- Csak lágyított vizet használjon a víz-fagyállószer keverékhez.
- Hűtővizet csak hideg motor esetén töltsön utána.

→ A motor burkolatát jobb oldalon levenni.
Amennyiben a hűtővíz kiegyenlítő tartály teljesen üres, akkor először hűtőt töltsse fel:



- 1 Hűtő fedele
- 2 Leeresztő csavar

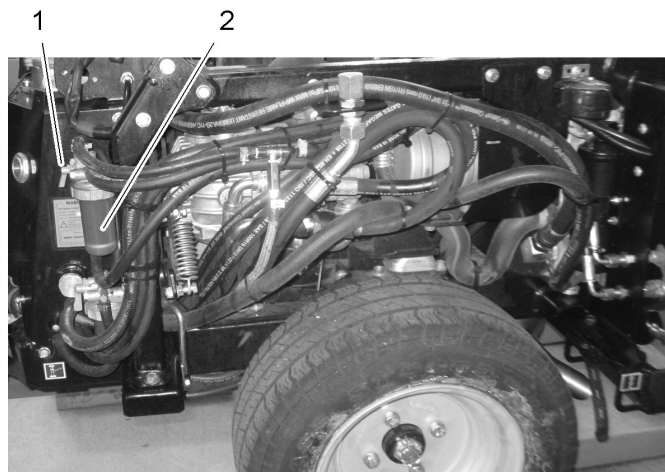
→ A hűtő fedelét lecsavarozni.
→ A hűtőt lassan egészen a tetejéig buborékmentesen feltölteni.

→ A hűtő fedelét felcsavarozni.

Hűtővíz kiegyenlítő tartály utántöltése:

- Vegye le a kiegyenlítő tartály fedelét.
- A kiegyenlítő tartályt az alsó vonalig feltölteni.
- Zárja be a kiegyenlítő tartály fedelét.
- Motort beindítani és bemelegedni hagyni.
- Ellenőrizze a feltöltési szintet a hűtőfolyadék kiegyenlítő tartályban.
Meleg motor esetén a hűtővíz szintjének a felső vonalán kell lennie.
- Túl alacsony hűtővízszint esetén motort leállítani, lehűlni hagyni és a hiányzó hűtőfolyadék mennyiséget a hűtővíz kiegyenlítő tartályba önteni.

10.5.15 Üzemanyagszűrő ellenőrzése



- 1 Zárócsap
- 2 Üzemanyagszűrő

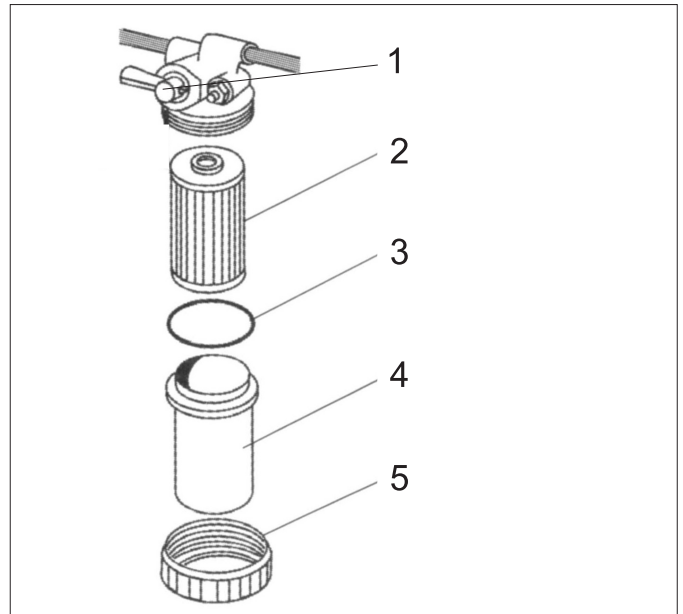
→ Győződjön meg róla, hogy a zárócsap nyitva van-e.

10.5.16 Üzemanyagszűrő cseréje

⚠ Veszély

Robbanásveszély!

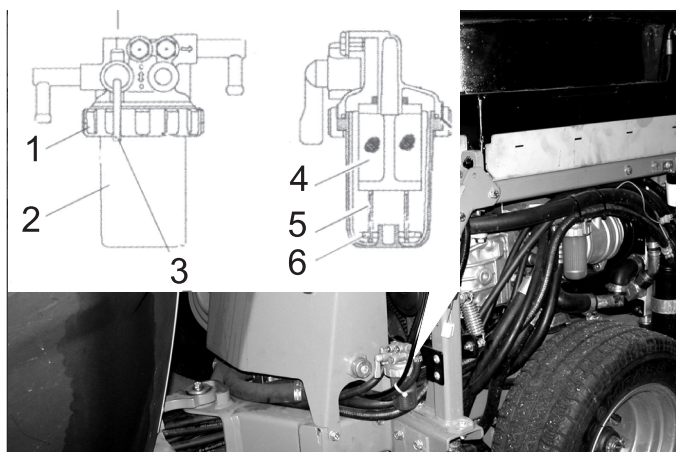
- Karbantartást zárt terekben végezni tilos.
- A dohányzást és a nyílt lángot mindenképpen kerülni kell.



- 1 Zárócsap
- 2 Szűrőbetét
- 3 O-gyűrű
- 4 Szűrőtálca
- 5 Hollandi anya

- Zárócsapot elzárni.
- A felfogó tartályt az üzemanyagszűrő alá tartani.
- Hollandi anyát oldani.
- Szűrőbetétet kivenni.
- A tartály belső oldalát tisztítani.
- Az új szűrőbetétet behelyezni.
- O-gyűrűt ellenőrizni. Szükség esetén cserélni.
- Az üzemanyagszűrőt ismét összerakni.
- A zárócsapot kinyitni.
- Üzemanyagrendszert légteleníteni.

10.5.17 Vízleválasztó ellenőrzése



- 1 Hollandi anya
- 2 Tartály
- 3 Zárócsap
- 4 Drótszűrő
- 5 Úszó
- 6 Rugó

- Győződjön meg róla, hogy a zárócsap nyitva van-e.
- Ellenőrizze, hogy az úszó a vízleválasztó alján található-e.
Ha az úszó nincs az alján, akkor víz található a vízleválasztóban és a vízleválasztót ki kell tisztítani.

10.5.18 A vízleválasztó tisztítása

⚠ Veszély

Robbanásveszély!

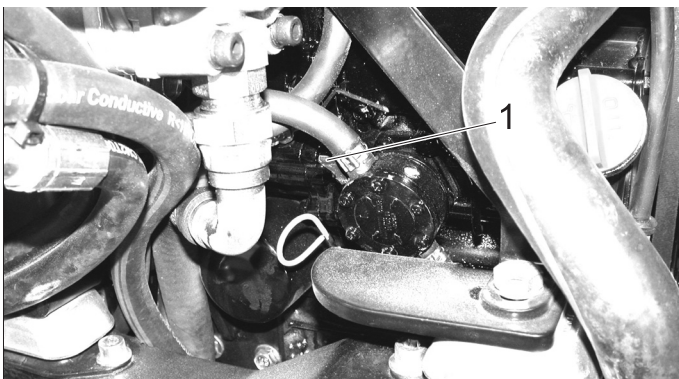
- Karbantartást zárt terekben végezni tilos.
- A dohányzást és a nyílt lángot mindenképpen kerülni kell.
- Zárócsapot elzárni.
- A felfogó tartályt a vízleválasztó alá tartani.
- Hollandi anyát oldani.
- A vízleválasztó tartályát levenni.
- A rugót és az úszót a tartályból kivenni.
- A tartály belső oldalát tisztítani.
- Drótszűrőt tisztítani.
- O-gyűrűt a tartály és a vízleválasztó között ellenőrizni.
- A vízleválasztót ismét összerakni.
- A zárócsapot kinyitni.
- Üzemanyagrendszert légteleníteni.

10.5.19 Üzemanyagrendszer légtelenítése

VIGYÁZAT

Rongálódásveszély. Az üzemanyag rendszert ne az önindító működtetésével légtelenítse.

- Ellenőrizze, hogy az üzemanyag tartály fel van-e töltve.
- Nyissa ki a zárócsapot az üzemanyagszűrő és a vízleválasztó között.



1 Szivattyú kar

- Nyomja a szivattyúkart többször lefelé, amíg az üzemanyag rendszer légtelenítése megtörténik.
- Motor elindítása.
- Ha nem indul be a motor, akkor ismételje meg a légtelenítési eljárást.

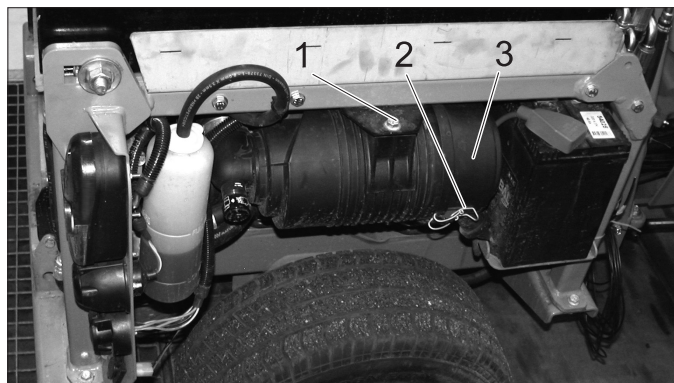
10.5.20 Légszűrő ellenőrzése



1 Légszűrőcsere kijelző

- Amennyiben a légszűrő cseréje kijelző piros, akkor a légszűrő betétet ki kell cserélni.

10.5.21 Légszűrő tisztítása és cserélése

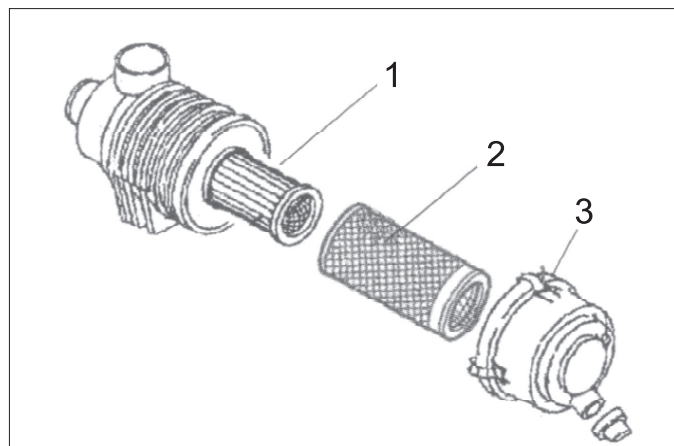


1 Csavar

2 Kapocs

3 Légszűrő ház

- Csavar kicsavarni.
- A légszűrőt befelé tolni és lefelé kivenni.
- Kapcsokat kioldani.
- Nyissa ki a légszűrő házat.



1 Légszűrőbetét

2 Előszűrő

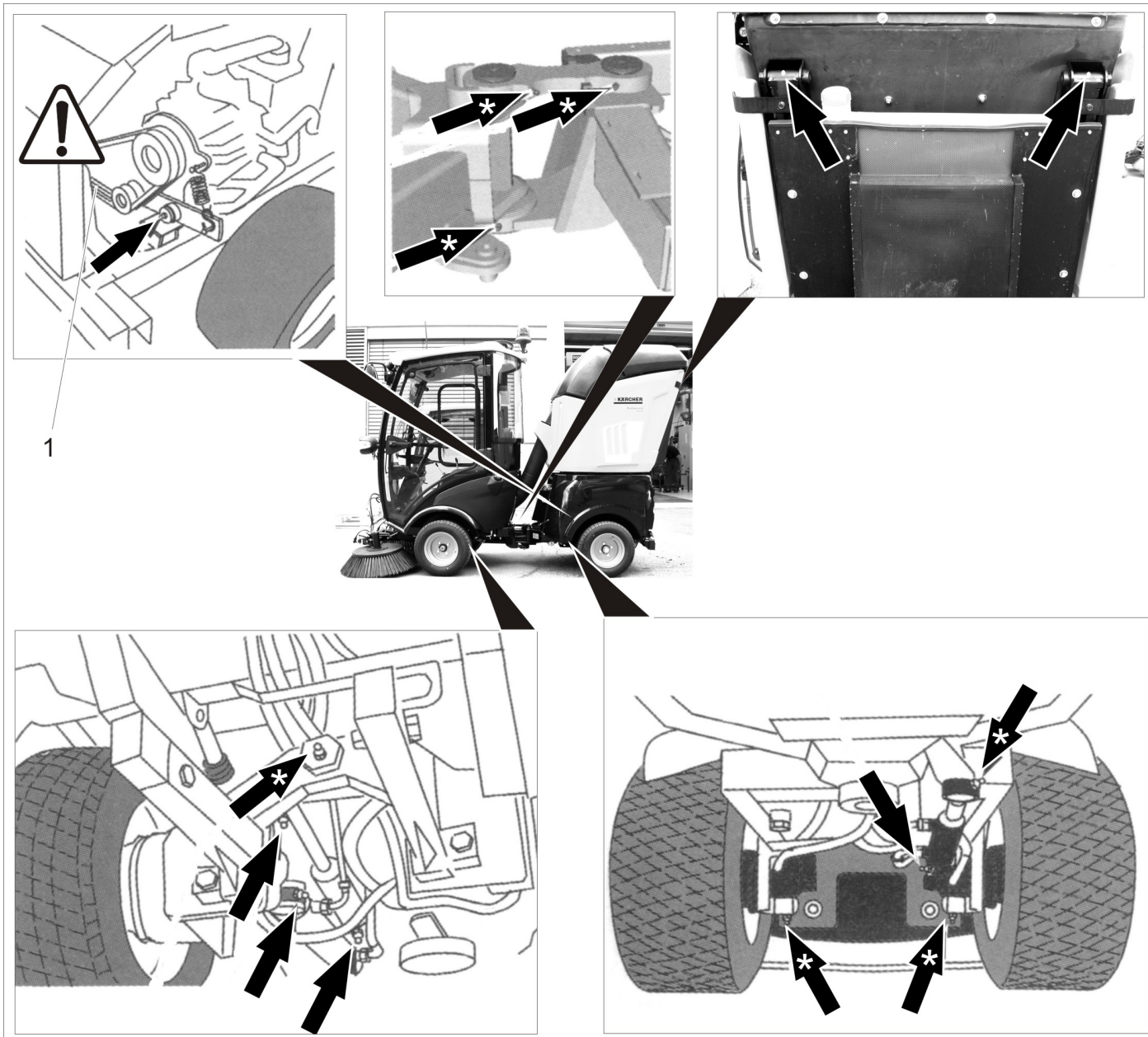
3 Kapocs

- Előszűrőt levenni.
A légszűrő betétet beépítve hagyni, hogy ne kerüljön por a motorba az előszűrő tisztításakor.
- Az előszűrőt óvatosan belülről kifelé sűrített levegővel (0,3...0,5 MPa) átfújni.
- Ha az előszűrő nem lesz tiszta vagy, ha megrongálódott, akkor használjon új előszűrőt.
- A légszűrő ház belső oldalát tisztítani.
- A légszűrő betétet kicserélni, ha szükséges.
- A légszűrőt fordított sorrendben ismét összerakni.
- A légszűrő kijelző gombját megnyomni, hogy a kijelző visszaállítsa.

10.5.22 Vízkeringető rendszer (opcionális) öblítése

- Válassza le a vízkeringető rendszer tömlőcsatlakozását.
- A vízellátó tömlőt a vízkeringető rendszerrel összekötni és átöblíteni.
- A szívócső végének öblítésekor továbbá állítsa a vízellátás gombot "Vízkeringető rendszer" állásra.

10.5.23 A készülék zsírása



1 Ékszij

VIGYÁZAT

Működészavar veszélye áll fenn. Az ékszijnek nem szabad a zsírral érintkezni.

- A nyilakkal megjelölt zsírzógombot zsírpréssel zsírozza meg.
- A „*“ nyilakkal jelölt zsírzógombokat naponta üzemkezdés előtt be kell zsírozni.
- Kiváló minőségű többcélú zsírt használni és zsírzópréssel lekenni.

1 Ékszij

VIGYÁZAT

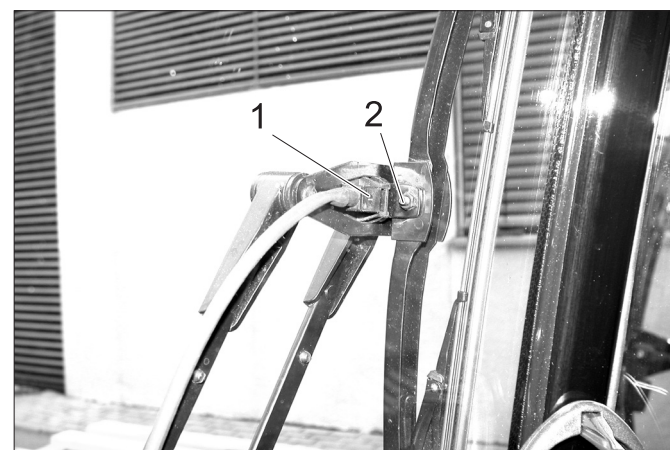
Működészavar veszélye áll fenn. Az ékszijnek nem szabad a zsírral érintkezni.

- A nyilakkal megjelölt zsírzógombot zsírpréssel zsírozza meg.
- A „*“ nyilakkal jelölt zsírzógombokat naponta üzemkezdés előtt be kell zsírozni.
- Kiváló minőségű többcélú zsírt használni és zsírzópréssel lekenni.

10.5.24 Ékszij ellenőrzése

Ellenőrizze a motor hűtőventillátorán az ékszijat.

10.5.25 Ablaktörő karbantartása



1 Permetfúvóka

2 Csavar

Permetfúvókák tisztítása/beállítása:

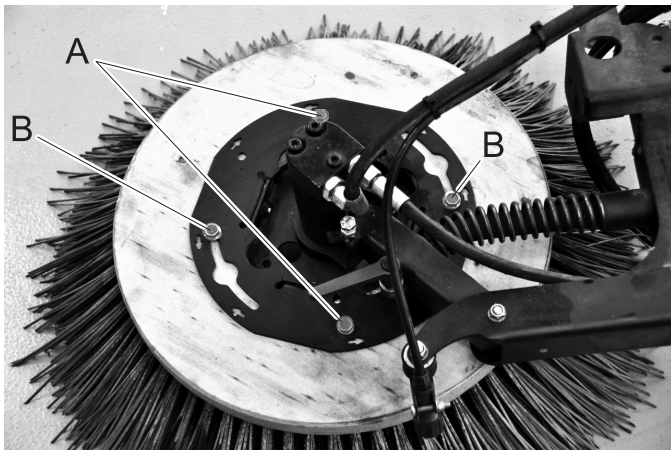
- A permetfúvóka nyílásait dróttal megtisztítani.
- A szórófej dróttal való elfordításával állítsa be a szórási irányt.

Ablaktörő léccseréje:

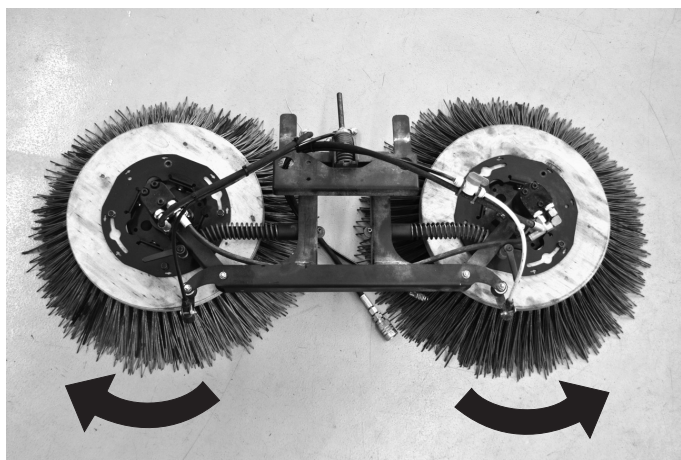
- Csavart meglazítani.
- Ablaktörő léccet kicserélni.

10.5.26 Oldalkeféket kicserélni (seprőgép esetén)

- Rögzítőfék rögzítése.
- Oldalkefét felemelni.



- Az „A” csavarokat kicsavarni.
- A „B” csavarokat kioldani.
- A seprőt elfordítani és levenni.
- 2 csavart 180°-kal eltolva az új seprőbe becsavarozni.



- A kefét a nyíl irányába elfordítani.
- A többi csavart becsavarni és minden csavart meghúzni.

10.5.27 Seprőművet levenni (seprőgép esetén)

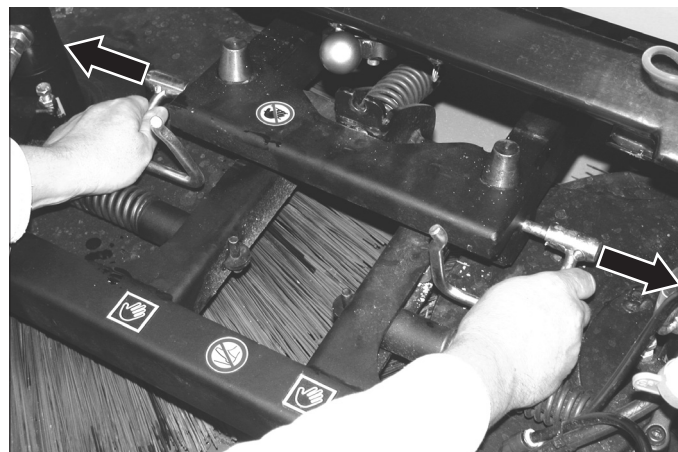
- Seprőt leengedni.
- A készüléket ki kell kapcsolni.



- Csatlakozásokat leválasztani.



- A seprőt kézzel levenni és a drótkötelet kiakasztani.

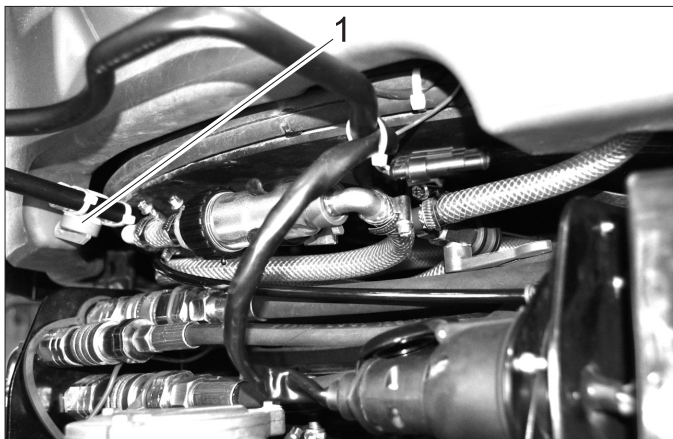


- A biztosító támasztékot előre fordítani és kihúzni.
- Seprőművet levenni.

10.5.28 Permetező vízrendszer légtelenítése (seprőgép esetén)

FELHÍVÁS

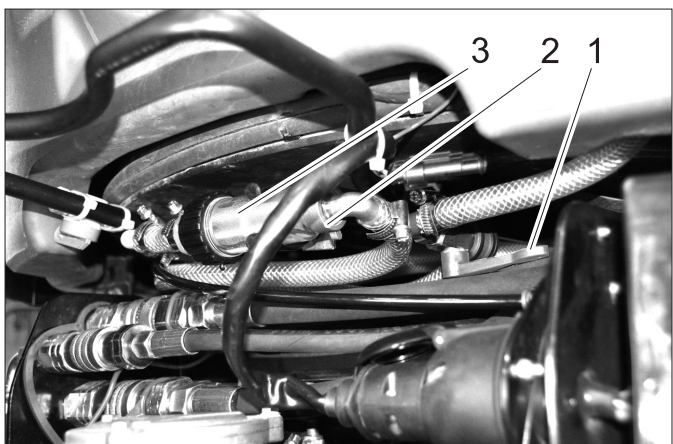
Ha a víztartályt teljesen kiürítették, akkor az ismételt felöltés után a permetező vízrendszert légteleníteni kell.



1 Szelep

- Nyissa ki a szelepet, amíg a víz buborékmentesen jön ki.
- Szelepet ismét bezárni.

10.5.29 Víztartály kiürítése (seprőgép esetén)



1 Szelep

2 Hollandi anya

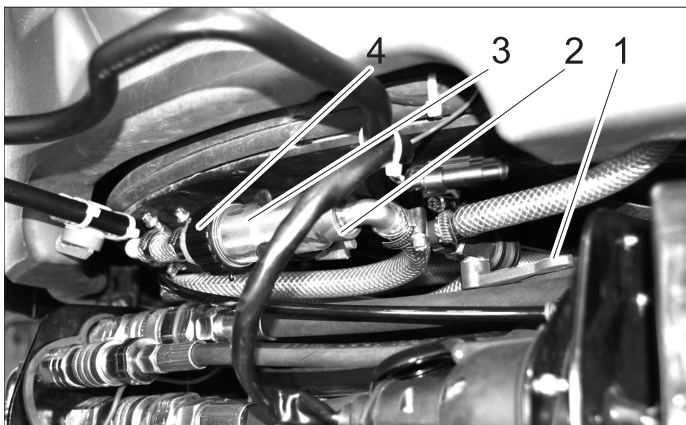
3 Vízsűrő

- Szelepet bezárni.
- Hollandi anyát lecsavarni.
- Tömlőt kihúzni.
- Szelepet kinyitni.
- Víz leeresztése.
- Hollandi anyát ismét felhelyezni a szűrőre és meghúzni.

Fagyveszély esetén:

- A szelepet kinyitni és a seprű vízellátását néhány másodpercre bekapcsolni.
- A készüléket nyitott szeleppel tárolja.

10.5.30 Vízszűrő tisztítása (seprőgép esetén)



1 Szelep

2 Hollandi anya

3 Szűrőtálca

4 Szűrőház

→ Szelepet bezárni.

→ Hollandi anyát lecsavarni.

→ A szűrőtálcát csavarja le a szűrőházzal.

→ Szűrőbetétet megtisztítani.

→ Szelepet kinyitni.

→ A szűrőtálcát a szűrőházra csavarozni és meghúzni.

→ Hollandi anyát ismét felhelyezni a szűrőre és meghúzni.

→ Szelepet kinyitni.

10.5.31 Tisztítsa meg a szórófúvókákat az oldalkeféken (seprőgép esetén)



1 Permetfúvóka

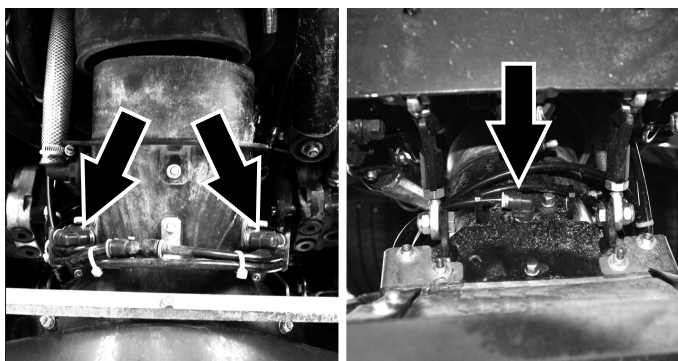
2 Hollandi anya

→ Hollandi anyát lecsavarni.

→ Permetfúvókát lehúzni.

→ Permetfúvókát megtisztítani.

10.5.32 Tisztítsa meg a szórófúvókákat a szívószájban (seprőgép esetén)



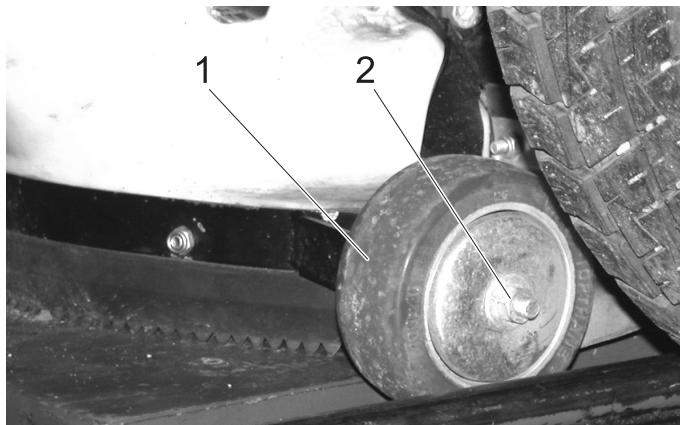
→ Szívószáját leengedni.

- A tömlőt felfelé vegye ki a tartóból.
- Fúvóka tartót kihúzni a szívószájából.
- Permetfúvókát lehúzni.
- Permetfúvókát megtisztítani.

Megjegyzés:

A permetfúvókákat ne cserélje fel, az első fúvókának más furat átmérője van.

10.5.33 Cserélje ki a szívószáj vezetőgörgőit (seprőgép esetén)



1 Vezetőgörgő

2 Rögzítő anya

→ Vegye le a vezetőgörgők rögzítő anyáit.

→ Cserélje ki a vezetőgörgőket.

→ Csavarja fel a vezetőgörgők rögzítő anyáit.

→ Úgy állítsa be a vezetőgörgőket, hogy a hátsó szívóél mindenütt 0 és 1 mm közötti távolságra legyen a talajtól.

→ A rögzítő anyákat meghúzni.

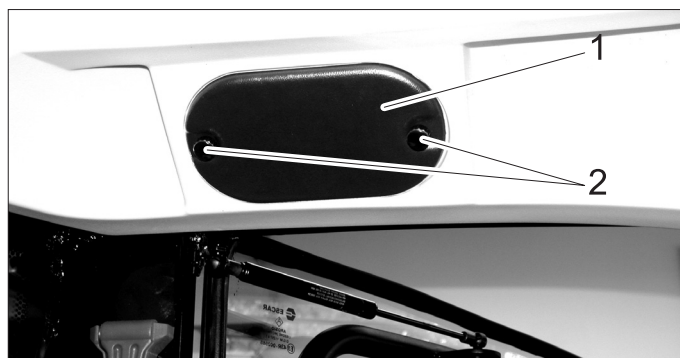
10.6 Biztosítékok

FELHÍVÁS

Csak azonos biztosítóértékű biztosítékokat szabad használni.

→ Hibás biztosítékokat felújítani.

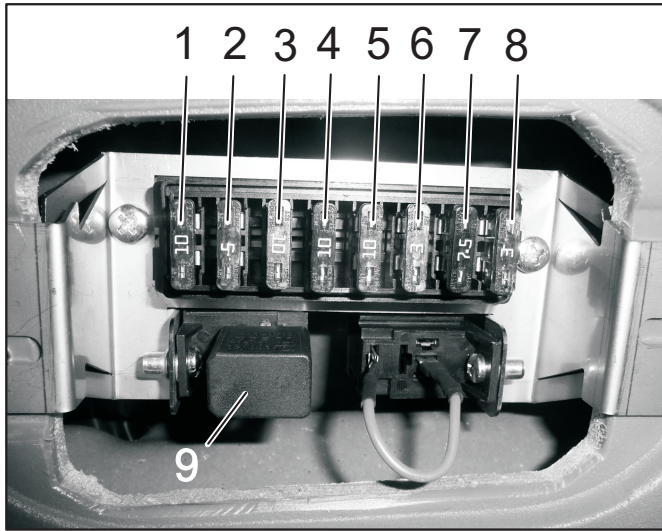
10.6.1 A vezetőkabin biztosítékait és biztosító szekrényét kicserélni



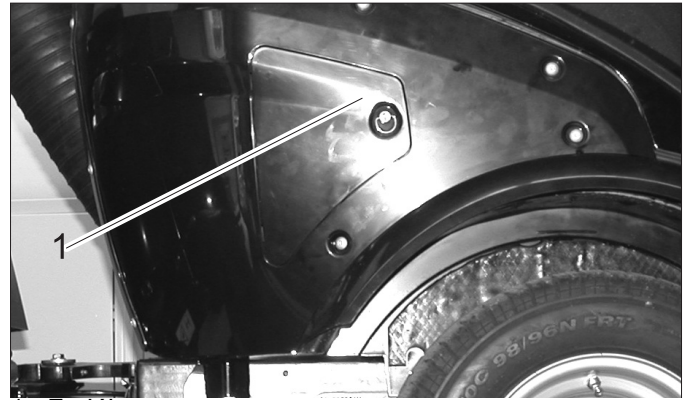
1 Fedél

2 Recézett fejű csavar

→ A recézett fejű csavarokat kicsavarni és a fedelet levenni.



10.6.2 A motortér biztosítékait és biztosító szekrényét kicserélni

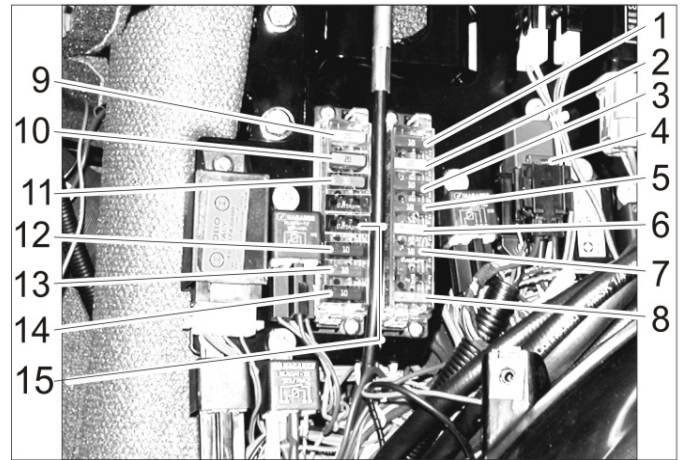


1 Fedél

→ Vegye le a fedelet.

A vezető kabin biztosítékai

1	Szabad kapcsoló hely a mennyezet konzolban (jobbról a második hely)	10 A
2	Autórádió csatlakozó	3 A
3	Munkavilágítás	10 A
4	Kapcsoló az opciókhoz (pl. fűthető visszapillantó tükör)	10 A
5	Ablaktörő	10 A
6	Ablaktörő berendezés	3 A
7	Villogó fény	7.5 A
8	Kabin világítása	3 A
9	Reflektor relé	



A motortér biztosítékai

1	Jelzőlámpák, berregő hűtővíz hőmérséklet, üzemanyag szivattyú, hátramenet kürt, 7-pólusos dugalj elől, 2 pólusos dugalj elől, motor lekapcsoló szelep timer, motor lekapcsoló szelep (tartóáram)	10 A
2	2 pólusos dugalj elől, 7 pólusos dugalj elől, 2 pólusos dugalj hátul, első lámpa	20 A
3	Szelep, menetirány, dinamó,	10 A
4	klímaberendezés	7.5 A
5	Dugalj a műszerfalán, 7 pólusos dugalj elől	10 A
6	Motor lekapcsoló szelep (húzóáram)	30 A
7	Seprőüzem üzemóra számláló, PTO stop, fék jelzőlámpa	10 A
8	Fő biztosíték	40 A
9	Tompított fény	20 A
10	klímaberendezés	20 A
11	Kabin	30 A
12	Forgó lámpa, kürt, relé lámpa, 7 pólusos dugalj elől (Pin 1)	10 A
13	Index, vészvillogó	10 A
14	klímaberendezés	10 A
15	Komfort ülés	15 A

11 Üzemzavarelhárítási segítség

11.1 Üzemzavarok kijelzővel

Kijelző	Ok	Elhárítás	Ki által
A motorhőmérséklet jelzőlámpája világít	Motor túlmelegedett	Motor fordulatszámot üresjáratra állítani. Ellenőrizze a hűtőfolyadék szintjét a motorban. Ha a figyelmeztető lámpa nem alszik el 5 percen belül, állítsa le a motort és keresse fel a szerviz szolgálatot.	Kezelő
A hidraulika olaj hőmérséklet jelzőlámpája világít	Hidraulika olaj túlmelegedett	A hőmérséklet túl magas: Járassa a motort álló helyzetben addig, míg a figyelmeztető lámpa ki nem alszik. Kapcsolja ki a munkahidraulikát.	Kezelő
Akkumulátor jelzőlámpája világít	Az akkumulátor nem töltődik	Keresse fel a szervizt.	Kezelő

11.2 Üzemzavarok kijelzés nélkül

Üzemzavar	Elhárítás
A készüléket nem lehet beindítani	Akkumulátort feltölteni vagy kicserélni Fékpédált lenyomni. Feltankolni, üzemanyagszűrőt légteleníteni Üzemanyagszűrőt tisztítani vagy kicserélni Üzemanyagvezeték rendszert, csatlakozásokat és összeköttetéseket ellenőrizni és szükség esetén helyreállítani Értesítse a Kärcher Vevőszolgálatát
A motor szabálytalanul jár	Légszűrőt megtisztítani vagy kicserélni Üzemanyagvezeték rendszert, csatlakozásokat és összeköttetéseket ellenőrizni és szükség esetén helyreállítani Értesítse a Kärcher Vevőszolgálatát
Motor jár, de a készülék csak lassan vagy egyáltalán nem halad	Rögzítőféket oldani Hidraulikafolyadék szintjét ellenőrizni Értesítse a Kärcher Vevőszolgálatát
Az oldalkefék csak lassan vagy egyáltalán nem forognak (seprőgép esetén)	Oldalkefe fordulatszámát növelni Zsinórokat és szalagokat eltávolítani Hidraulikafolyadék szintjét ellenőrizni Értesítse a Kärcher Vevőszolgálatát
A készülék porol (seprőgép esetén)	Vízszivattyút bekapcsolni Víz utántöltése Oldalkefe fordulatszámát igazítani Tisztítsa meg a szórófüvókákat az oldalkeféken Értesítse a Kärcher Vevőszolgálatát
A seprőegység nem vesz fel minden szemetet (seprőgép esetén)	Munkaterületet csökkenteni Üritse ki a felsepert anyagok tartályát Motor fordulatszámát helyesen beállítani Szívócsatornát megtisztítani Használtlevegő védőrácsot megtisztítani Értesítse a Kärcher Vevőszolgálatát
A durva szennyeződés ott marad (seprőgép esetén)	Szívószáját leengedni és a felső oldalát megtisztítani.
A szeméttartály nem emelkedik fel vagy eresztődik le (seprőgép esetén)	Hidraulikafolyadék szintjét ellenőrizni Értesítse a Kärcher Vevőszolgálatát
Üzemzavarok hidraulikusan mozgatott alkatrészekon	Értesítse a Kärcher Vevőszolgálatát
A két csatlakoztatott rászerezelt készülék egyikét nem szabad üzemeltetni	A hidraulika csatlakozókat húzza ki abból a rászerezelt készülékből, amelyre nincs szükség

11.3 Vontatás

⚠ VIGYÁZAT

Rongálódásveszély. A készüléket nem szabad vontatni. A seprőgépet ne tolja lépés sebességnél gyorsabban.

⚠ VESZÉLY

A készüléket nem szabad daruval megemelni.

FELHÍVÁS

Tolás esetén figyeljen arra, hogy a keferendszer ne sérüljön meg (seprőgép esetén).

- Permetező vizet leengedni (seprőgép esetén).
- Szeméttartályt kiüríteni (seprőgép esetén).
- A vontatókötelet a vontatófűlbe elől vagy hátul akassza be.
- A készüléket lassan húzza fel a szállító járműre.

VIGYÁZAT

A hajtómű sérülésveszélye. A készüléket csak lassan tolja vagy húzza.

12 Műszaki adatok

		MC 50
Menetsebesség, előre	km/h	20
Menetsebesség, hátra	km/h	8
Munkasebesség	km/h	10
Kapaszkodóképesség (max.)	%	25
Meghajtott tengelyek		2
Elméleti területi teljesítmény	m ² /h	14000
Munkaszélesség	mm	1400
Bevetési idő mértéke tele tank esetén	h	kb.: 12
Motor		
Gyártó	--	Yanmar
Típus	--	3TNV76-DU
Lökettérfogat	cm ³	1116
Motor teljesítmény 3000 1/min esetén	kW	18,9
Forgatónyomaték 2000 1/min esetén	Nm	66,6
Villamos berendezés		
Akkumulátor	V, Ah	12, 40
Üzemanyagok		
Üzemanyag fajta		Dízel
Tartalom üzemanyagtartály	l	37
Motorolaj típus		SAE 10W-40
Motorolaj mennyiség	l	3,4
Hűtőanyag (SAE J814C)	--	Havoline XLC Antifreeze
Hidraulika olaj típus		Renol B HV 46
Hidraulika olaj mennyiség	l	20
Olaj típus kerék motorok		GL4/5 75-W90
Olaj mennyiség kerék motorok	l	4 x 0,08...0,09
Szeméttartály		
Max. kirakodási magasság	mm	1400
Szeméttartály térfogata (bruttó)	l (m ³)	700 (0,7)
Maximális terhelés	kg	565
Oldalkefék		
Oldalseprő-átmérő	mm	700
Fordulatszámot (fokozatmentes)	1/min	0...150
Kenő zsírok		
A kézzel zsírozandó helyekhez	--	Többcélú zsír
Környezeti feltételek		
Hőmérséklet	°C	-5 ... +40
Levegő páratartalom, nem harmatozott	%	0 - 90
Méreték és súly		
hosszúság x szélesség x magasság	mm	2797 x 1212 x 1970
Szállítási súly	kg	1150
Megengedett összsúly	kg	1750
Megengedett tengelyterhelés elől	kg	900

		MC 50
Megengedett tengely terhelés hátul	kg	1200
Vonóhorog támaszteher (opcionális)	kg	120
Vonóhorog húzó teher (opcionális), fékezve/fékezés nélkül	kg	1000/500
Fordulási sugár	mm	750
Víztartály	l	160

A kiszámított értékek az EN 60335-2-72-re támaszkodnak

Rezgés összérték karok	m/s ²	<2,5
Bizonytalanság K	m/s ²	0,2
Rezgés összérték ülésfelület	m/s ²	<0,5
Bizonytalanság K	m/s ²	0,1

A kiszámított értékek az Outdoor2000/14/EGEN szerint, az EN 60335-2-72-re támaszkodva

Hangnyomás szint L _{pA}	dB(A)	77
Bizonytalanság K _{pA}	dB(A)	3
Hangnyomás szint L _{WA} + bizonytalanság K _{WA}	dB(A)	103

* seprőberendezéssel

12.1 Abroncsozás

VIGYÁZAT

Csak a Kärcher által jóváhagyott abroncsokat szabad használni.

Abroncs típus	Abroncsméret	Ajánlott keréknyomás MPa (bar)
Utcai abroncs	195/55 R10C	0,62 (6,2)
Gyepen használatos abroncs	20x10.00-10	0,28 (2,8)
Szabvány abroncs, extra széles	20x12.00-10	0,14 (1,4)
Vontatóabroncs (durva profil)	20x 8.00-10	0,45 (4,5)



Ábra: Címke a vezetőfülkében a keréknyomás ajánlott értékeivel

13 EU konformitási nyilatkozat

Ezennel tanúsítjuk, hogy az alábbiakban megnevezett gép tervezése és építési módja alapján az általunk forgalomba hozott kivitelben megfelel az EU irányelvek vonatkozó, alapvető biztonsági és egészségügyi követelményeinek. A gép jóváhagyásunk nélkül történő módosítása esetén ez a nyilatkozat elveszti érvényességét. A készülék megfelel az EU-ban és Magyarországon (HU) harmonizált szabványoknak.

Termék: Utcaseprő gép

Típus: MC 50

Vonatkozó európai közösségi irányelvek:

2006/42/EK (+2009/127/EK)

2014/30/EU

2000/14/EK

Alkalmazott harmonizált szabványok:

EN 13019

CISPR 12

Követett megfelelés megállapítási eljárás:

2000/14/EK: V. függelék

Hangteljesítményszint dB(A)

Mért: 101

Garantált: 103

Az aláírók az igazgatóság megbízásából és teljes körű meghatalmazásával járnak el.


H. Jenner
Chairman of the Board of Management


S. Reiser
Director Regulatory Affairs & Certification

A dokumentáció összeállításáért felelős:
S. Reiser

Alfred Kärcher SE & Co. KG
Alfred-Kärcher-Straße 28-40
71364 Winnenden (Germany)
Tel.: +49 7195 14-0
Fax: +49 7195 14-2212
Winnenden, 2018/10/01

1 Obsah

1	Obsah	1	7.4	Vyprázdnění nádoby na nametené nečistoty	15		
2	Údaje o vozidle	2	7.5	Odstavení zařízení	15		
2.1	Používání v souladu s určením	2	7.6	Ochrana proti zamrznutí	16		
2.2	Těžiště stroje MC 50 (se systémem zametání-odsávání)	2	7.7	Přeprava	16		
2.3	Těžiště stroje MC 50 (bez přípojných zařízení)	2	7.8	Sejmutí nádoby na zametené nečistoty/ vodní nádrže	16		
2.4	Funkce zametacího stroje	2	7.9	Odstranění zametacího ústrojí	17		
3	Obecná upozornění	3	8	Přípojně zařízení	18		
3.1	Ochrana životního prostředí, REACH a způsob likvidace opotřebeného vozidla	3	8.1	Kartáč na plevel	18		
3.2	Záruka	3	9	Ukládání	20		
3.3	Příslušenství, náhradní díly, doplňkové sady	3	10	Ošetřování a údržba	20		
3.4	Symboly použité v návodu k obsluze	3	10.1	Obecná upozornění	20		
3.5	Symboly na zařízení	3	10.2	Krytování	20		
4	Bezpečnostní pokyny	4	10.3	Čištění	21		
4.1	Obecné bezpečnostní pokyny	4	10.4	Intervaly údržby	22		
4.2	Pracovní oděv	4	10.5	Údržba	23		
4.3	Pokyny pro vykládku	4	10.6	Pojistky	33		
4.4	Bezpečnostní pokyny pro obsluhu	4	11	Odstraňování poruch	34		
4.5	Bezpečnostní pokyny pro jízdní provoz	4	11.1	Zobrazované poruchy	34		
4.6	Bezpečnostní pokyny pro spalovací motor	5	11.2	Nezobrazované poruchy	35		
4.7	Bezpečnostní pokyny pro přepravu přístroje	5	11.3	Odtáhnout	35		
4.8	Bezpečnostní pokyny pro péči a údržbu	5	12	Technické údaje	36		
4.9	Bezpečnostní zařízení	5	12.1	Pneumatiky	37		
5	Ovládací prvky	6	13	EU prohlášení o shodě	37		
5.1	Přehled MC 50	6	<table border="1"><tr><td></td><td>Před prvním použitím Vašeho vozidla si přečtete tento originální provozní návod, řiďte se jím a uložte jej pro pozdější použití nebo pro dalšího majitele.</td></tr></table>				Před prvním použitím Vašeho vozidla si přečtete tento originální provozní návod, řiďte se jím a uložte jej pro pozdější použití nebo pro dalšího majitele.
	Před prvním použitím Vašeho vozidla si přečtete tento originální provozní návod, řiďte se jím a uložte jej pro pozdější použití nebo pro dalšího majitele.						
5.2	Větrání/klimatizace (volitelně)	6					
5.3	Sloupek řízení	7					
5.4	Pedály	7					
5.5	Omezovač snížení (na přání)	7					
5.6	Střešní ovládací panel	7					
5.7	Úchyt dveří	8					
5.8	Nádoba na zametené nečistoty (zametací stroj)	8					
5.9	Přípojky	8					
5.10	Ovládací panel MC 50	10					
5.11	Funkce joysticku	11					
6	Před uvedením do provozu	12					
6.1	Před prvním uváděním do provozu	12					
6.2	Natankujte	12					
6.3	Doplňte vodu do stěračů	12					
6.4	Naplnit vodní nádrž (u zametacího stroje)	12					
6.5	Nastavení sedadla řidiče	12					
6.6	Nastavení polohy volantu	13					
6.7	Před spuštěním/bezpečnostní kontrola	13					
6.8	Každodenní údržba	13					
7	Provoz	13					
7.1	Pojíždění	13					
7.2	Při zametacím provozu	14					
7.3	Omezte hloubku ponoru smetáků	14					

2 Údaje o vozidle

2.1 Používání v souladu s určením

MC 50 je zametací stroj se systémem zametání-odsávání. Ke stroji lze připojovat i další přípojná zařízení (nejsou součástí dodávky). Tato zařízení se připojují navíc ke stávajícím přípojným zařízením nebo místo nich.

Přístroj používejte pouze v souladu s údaji v tomto návodu k obsluze.

- Zametací stroj je určen k zametání znečištěných ploch venku.
- Zařízení se nesmí používat v uzavřených prostorech.
- Přístroj není vhodný k odsávání prachů ohrožujících zdraví.
- Na přístroji neprovádějte žádné úpravy.
- Přístroj je určen pouze pro povrchy určené v návodu.
- Najíždět smíte jen na plochy schválené pro použití stroje podnikatelem nebo jeho zmocněncem.
- Obecně platí: Snadno vznětlivé látky udržujte v dostatečné vzdálenosti od přístroje (nebezpečí výbuchu/požáru).

2.1.1 Možné nesprávné použití

- Nikdy přístrojem nemetěte/enasávejte jakékoliv hořlaviny či zápalné látky jako jsou explozivní kapaliny, hořlavé plyny, neředěné kyseliny, rozpouštědla, K tomu patří benzín, ředidla barev nebo topné oleje, které při smíšení s nasávaným vzduchem mohou tvořit výbušné plyny nebo směsi, dále aceton, nezředěné kyseliny nebo rozpouštědla, které napadají materiály použité na přístroji.
- Nikdy nezametejte/nevysávejte reaktivní kovový prach (např. hliník, hořčík, zinek), neboť ve spojení se silně alkalickými nebo kyselými čisticími prostředky vytvářejí výbušné plyny.
- Nikdy přístrojem nemetěte/enasávejte hořící či doutnající předměty!
- Pobyt v ohroženém prostoru je zakázán. Nikdy nepracujte v prostorech, ve kterých hrozí nebezpečí exploze!

2.1.2 Vhodné povrchy na zametání

- asfalt
- průmyslová podlaha
- potěr
- beton
- dlažba

2.2 Těžiště stroje MC 50 (se systémem zametání-odsávání)



Těžiště při plně naloženém přístroji.

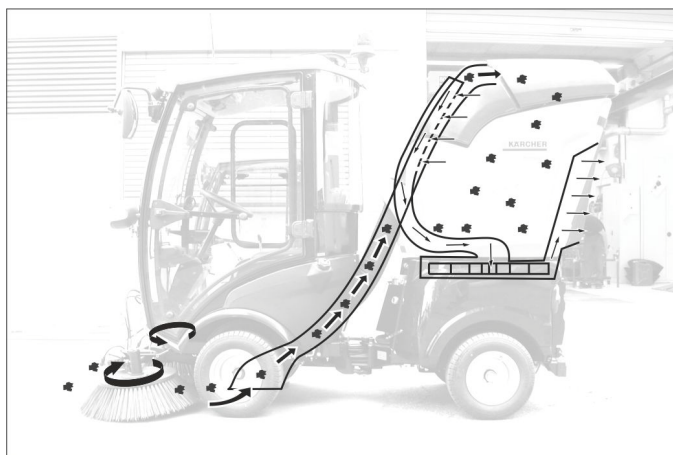
2.3 Těžiště stroje MC 50 (bez přípojných zařízení)



Poloha těžiště bez nasazeného přídatného zařízení.

- Nastavby na zádi a naložení ovlivňují těžiště vozidla a tím i chování při jízdě.
- V případě, že na zadní straně stroje není připevněno žádné pracovní zařízení, je nezbytné k zadní straně stroje připevnit vyrovnávací závaží.

2.4 Funkce zametacího stroje



- Vznikající prach se váže vodním postřikem.
- Boční smetáky dopravují zametené nečistoty před sací hubici.
- Sací turbína vytváří podtlak a nasává zametené nečistoty do nádoby.



3 Obecná upozornění

Pokud při vybalování najdete škody vzniklé při přepravě, spravte svého prodejce.

- Přečtěte si a dodržujte provozní návod a bezpečnostní pokyny pracovních zařízení, která jsou na stroji umístěna.
- Štítek na přístroji s varováním a pokyny uvádí důležité pokyny pro bezpečný provoz.
- Kromě pokynů uvedených v návodu k použití je nutné dodržovat všeobecné bezpečnostní předpisy a předpisy pro prevenci úrazů stanovené zákonem.

3.1 Ochrana životního prostředí, REACH a způsob likvidace opotřebeného vozidla

3.1.1 Ochrana životního prostředí

	Obalové materiály jsou recyklovatelné. Obal nezhazujte do domovního odpadu, ale odevzdejte jej k opětovnému využití.
	Baterie, olej, palivo a podobné látky se nesmějí dostat do okolního prostředí. Tyto materiály laskavě zlikvidujte ve sběrnách určených k tomuto účelu.

3.1.2 Obsažené látky (REACH)

Aktuální informace o obsažených látkách naleznete na adrese:

www.kaercher.de/REACH

3.1.3 Likvidace opotřebeného vozidla

Opotřebená vozidla obsahují cenné recyklovatelné materiály, které by měly být odevzdávány k opětovnému zhodnocení. Při likvidaci Vašeho vozidla doporučujeme, se obrátit na podnik specializovaný na likvidaci.

3.2 Záruka

V každé zemi platí záruční podmínky vydané příslušnou naší distribuční společností. Případné poruchy na příslušenství odstraníme během záruční lhůty bezplatně, pokud byl jejich příčinou vadný materiál nebo výrobní vada. V případě uplatňování nároku na záruku se s dokladem o zakoupení obraťte na prodejce nebo na nejbližší autorizované středisko služeb zákazníkům.

3.3 Příslušenství, náhradní díly, doplňkové sady

Je povoleno používat pouze příslušenství, náhradní díly a doplňkové sady schválené výrobcem.

Aby nedošlo k ohrožení, smí opravy a montáže náhradních dílů provádět pouze autorizovaná zákaznická služba.

Další informace o náhradních dílech najdete na www.kaercher.com v části Service.

3.4 Symboly použité v návodu k obsluze

⚠ NEBEZPEČÍ

Varuje před bezprostředně hrozícím nebezpečím, které má za následek těžká fyzická zranění nebo usmrcení.

⚠ VAROVÁNÍ

Varuje před případnou nebezpečnou situací, která by mít za následek těžká fyzická zranění nebo usmrcení.





UPOZORNĚNÍ

Upozornění na případnou nebezpečnou situaci, která může vést k lehkým fyzickým zraněním nebo k věcným škodám.

3.5 Symboly na zařízení

	UPOZORNĚNÍ Nebezpečí popálení o horké plochy! Před prací na zařízení nechte výfukový systém dostatečně vychladnout.
 	UPOZORNĚNÍ Nebezpečí popálenin vycházející z popřípadě ještě horkých hydraulických rychlospojek. K odpojení spojek noste rukavice.
 	⚠ NEBEZPEČÍ Nebezpečí rozmačkání. Dbejte na to, aby se během provozu nikdo nenacházel v blízkosti lomeného kloubu.
 	⚠ VAROVÁNÍ Nebezpečí rozmačkání. Udržujte ruce mimo označené místo.
	UPOZORNĚNÍ Nebezpečí poškození. Nevstupujte.
	⚠ NEBEZPEČÍ Nebezpečí převržení. Provozujte pouze na ploše do maximálního bočního sklonu 10%.
	Zde doplňte chladicí prostředky.
	⚠ NEBEZPEČÍ Nebezpečí poranění vycházející z neúmyslně klesajících nádob na zametěné nečistoty. Práce na turbíně provádějte pouze, pokud jsou nádoby na zametěné nečistoty zcela zvednuté.

	⚠ VAROVÁNÍ Nebezpečí úrazu kvůli rotujícím smetákům. Dodržujte odstup.
	Chcete-li odpojenou zemetací jednotku nadzvednout, tak ji zde přidržte.
	⚠ NEBEZPEČÍ Nebezpečí úrazu! Při vyprazdňování nádoby na zametené nečistoty spusťte ruční brzdu.
	⚠ NEBEZPEČÍ Nebezpečí převržení! Nádobu na zametené nečistoty vyprazdňujte pouze pokud je přístroj na rovném a pevném podkladu.

	⚠ NEBEZPEČÍ Nebezpečí úrazu. Nádobu na zametené nečistoty nenadzvedávejte, pokud se za přístrojem nachází osoby.
	⚠ NEBEZPEČÍ Nebezpečí úrazu. Sací jednotku odpojíte pouze, pokud je nádoba na zametené nečistoty dole.
	⚠ NEBEZPEČÍ Nebezpečí úrazu. Nejezděte se zdviženou nádobou na zametené nečistoty.
	⚠ NEBEZPEČÍ Nebezpečí požáru. Nezametejte ani nevysávejte hořící předměty.

4 Bezpečnostní pokyny

4.1 Obecné bezpečnostní pokyny

- Přístroj s pracovními zařízeními musíte před použitím zkontrolovat ohledně řádného stavu a bezpečnosti provozu. Pokud jejich stav není bez závad, nelze je používat.
- Používáte-li přístroj v nebezpečných prostorách (např. benzinová pumpa), dodržujte bezpodmínečně příslušné bezpečnostní předpisy. Nikdy nepracujte v prostorách, ve kterých hrozí nebezpečí exploze!

4.2 Pracovní oděv

- Práce na zařízení provádějte vždy ve vhodných rukavicích.
- Dbejte na těsně přiléhající oděv obsluhující osoby. Používejte ochrannou obuv a vyhněte se nošení volných oděvů.
- Používejte vhodnou pokrývku hlavy, aby nemohlo dojít k zachycení copů nebo dlouhých vlasů rotujícími komponenty.
- Při práci nenoste žádné šperky, prsteny nebo podobné předměty.

4.3 Pokyny pro vykládku

⚠ NEBEZPEČÍ

Nebezpečí poranění, nebezpečí poškození!
Dbejte na hmotnost přístroje při přepravě!

Hmotnost bez nákladu (bez doplňkové sady)	1150 kg*
* Pokud jsou přimontovány doplňkové sady je hmotnost vyšší o příslušnou hodnotu.	

⚠ NEBEZPEČÍ

Není povoleno nakládat vozidlo pomocí jeřábu.
Nepoužívejte vysokozdvíhový vozík, zařízení se přitom může poškodit.

4.4 Bezpečnostní pokyny pro obsluhu

- Uživatel smí přístroj používat pouze k účelům, ke kterým byl přístroj vyroben. Při práci s přístrojem je uživatel povinen dbát místních specifik a brát při práci zřetel na třetí osoby, zvláště děti.
- Zařízení se nesmí nikdy nechat bez dozoru, dokud je motor v chodu. Obsluha smí zařízení opustit teprve tehdy, když je motor v klidu, zařízení je zajištěno proti samovolnému pohybu, je případně aktivována parkovací brzda a klíček je vytažen ze zapalování.
- Přístroj smějí používat jen osoby, které jsou obeznámeny s manipulací nebo prokázaly schopnost jej obsluhovat a které jsou používáním výslovně pověřeny.
- S přístrojem nesmí pracovat děti nebo osoby, které nebyly seznámeny s návodem k jeho použití.
- Přístroj mohou používat osoby se sníženými fyzickými, smyslovými nebo duševními schopnostmi nebo osoby bez patřičných zkušeností a znalostí, pokud jsou pod dozorem nebo pokud byly poučeny ohledně bezpečného používání zařízení a pochopily rizika související s používáním přístroje.
- Na děti je třeba dohlížet, aby bylo zajištěno, že si se zařízením nebudou hrát.
- Pokud motor běží, neotvírejte kryt.

4.5 Bezpečnostní pokyny pro jízdní provoz

- Je třeba ze zásady dodržovat veškerá předpisová opatření, pravidla a nařízení, která platí pro motorová vozidla.
- S přístrojem nesmí pracovat děti nebo mladiství.
- Je nepřijatelné brát s sebou doprovodné osoby.
- Aby se zabránilo použití zařízení nepovolanou osobou, je třeba vždy vyndat klíček ze zapalování.
- Nebezpečí nehody z důvodu sníženého brzdového výkonu. Do kabiny pro řidiče nepokládejte podložky na nohy. Volné předměty, které by se mohly dostat pod pedál řízení, udržujte mimo kabinu.

⚠ NEBEZPEČÍ

Nebezpečí úrazu!

Před každým používáním musí být provedena bezpečnostní zkouška uvedená v kapitole "Uvedení do provozu".

- Všechny ovládací páčky a spínače musí být před spuštěním motoru v neutrální poloze. Řidič musí při nastartování sedět na sedadle pro řidiče. Plynový pedál nesmíte sešlápnout při startování.
- Při jízdě a práci používejte bezpečnostní pás.
- Vozidlo se smí uvádět do pohybu jen ze sedačky.
- Při přepravě zařízení musí být přední rám přístroje v poloze maximálně nahoře a zde musí být zajištěn, za tímto účelem vytáhněte páku zcela nahoru.
- Dbejte na zvláštní opatrnost při práci na svazích a příkopech.

⚠ NEBEZPEČÍ

Nebezpečí převržení!

Chování kloubového vozidla se podstatně liší od běžného osobního vozidla.

- Ve směru jízdy provozujte zařízení pouze při stoupání a klesání do 25%.
- Při řízení neměňte prudce směr.
- V zatáčkách jedte pomalu.
- Nebezpečí převrácení při nestabilním podkladu.
- Nebezpečí převrácení při příliš velkém bočním náklonu.
Nebezpečí převržení. Provozujte pouze na ploše do maximálního bočního sklonu 10%.
- Při jízdě do kopce i z kopce i při přejíždění svahu po vrstevnici prudce nezatačujte.
- Mějte na zřeteli změnu těžiště v závislosti na nastavbách a výšce hladiny v nádobě na zametené nečistoty.
- Jízdní rychlost přizpůsobte při jízdě rovným směrem i při zatáčení okolním podmínkám a naložení vozidla.
- Mějte na zřeteli rozdílné chování při brzdění u jízdního pohonu a přepravního pohonu!

4.5.1 Pneumatiky a tlak jejich huštění

- Před korekcí tlaku v pneumatikách zkontrolujte správné nastavení redukčního ventilu kompresoru.
- Nesmí být překročen maximální tlak v pneumatikách. Přípustný tlak v pneumatikách je třeba si přečíst na pneumatice a případně i na disku kola. Liší-li se hodnoty vzájemně, dodržujte nižší z nich.
- Pneumatiky a doporučený tlak jejich huštění jsou uvedeny v kapitole „Technické údaje | pneumatiky“. Kromě toho je v kabině řidiče nálepka s doporučeným tlakem huštění pneumatik.

4.6 Bezpečnostní pokyny pro spalovací motor

- Před uvedením do provozu čtěte návod k obsluze od výrobce motoru, především bezpečnostní pokyny.

⚠ NEBEZPEČÍ

Nebezpečí úrazu!

- Výfuk se nesmí zavírat.
- Nad výfukový otvor se nenahýbejte ani do něj nesahejte (nebezpečí popálení).
- Spalovacího motoru se nedotýkejte ani na něj nesahejte (nebezpečí popálení).
- Nebezpečí popálení. Před odstranění krytování nechte přístroj vychladnout.
- Nebezpečí opaření! Nikdy neotvírejte uzávěr na chladiči pokud je motor zahřátý na provozní teplotu. Nádobka je pod tlakem.

- Výfukové plyny jsou jedovaté a zdraví škodlivé, nesmějí být vdechovány.
- Motor po vypnutí vyžaduje doběh, který trvá asi 5 vteřin. Během tohoto intervalu se držte dostatečně daleko od oblasti pohonu.
- Nebezpečí poranění z důvodu nezakrytého kola dmychadla.
- Smí se používat pouze palivo uvedené v provozním návodu. U nevhodných paliv hrozí nebezpečí výbuchu. Viz kapitolu „Technické údaje“.
- Dbejte na to, aby se palivo nedostalo do styku s horkým povrchem.
- Při provozu přístroje v místnostech je třeba zajistit dostatečné větrání a odvod spalin (nebezpečí otravy).

4.7 Bezpečnostní pokyny pro přepravu přístroje

Při přenosu přístroje vypněte motor a přístroj pevně upevněte.

Viz kapitolu „Přeprava“.

4.8 Bezpečnostní pokyny pro péči a údržbu

- Před čištěním a údržbou zařízení a výměnou jednotlivých dílů nebo přestavením na jinou funkci je třeba zařízení vypnout, v případě potřeby též vyndat klíček ze zapalování.
- Údržbu smí provádět jen příslušný servis nebo odborníci v této oblasti, kteří jsou seznámeni se všemi příslušnými bezpečnostními předpisy.
- Dodržujte bezpečnostní kontrolu podle místně platných předpisů pro mobilní průmyslově využívané přístroje.
- Zahnutý kloub, těsnění, elektrické a elektronické komponenty se nesmí čistit vysokotlakým čističem nebo vodní hadicí.

4.9 Bezpečnostní zařízení

4.9.1 Kontaktní spínač sedadla

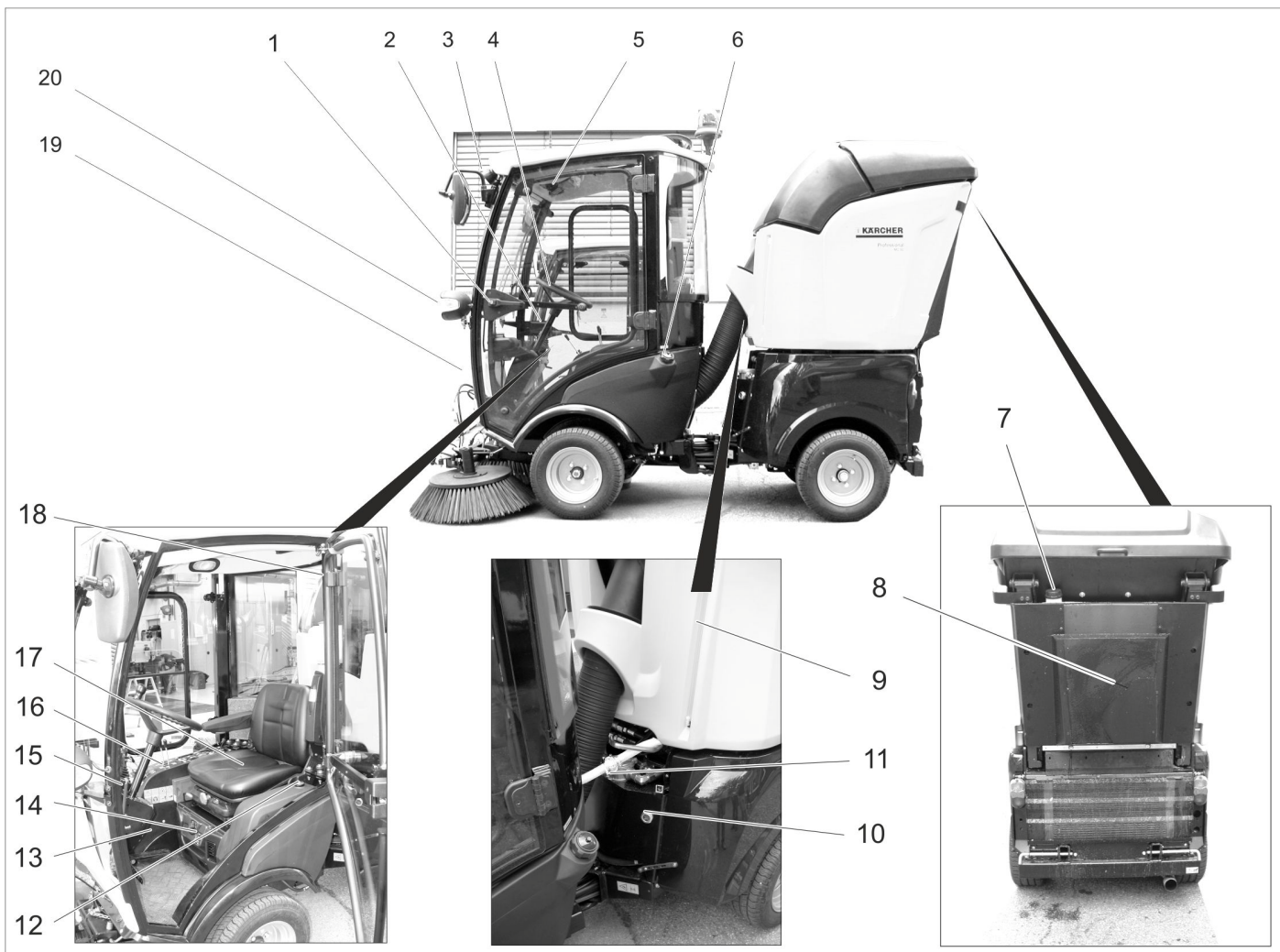
Pokud se na sedadle řidiče nenachází žádná osoba, jsou vypnuté funkce se zvýšeným nebezpečím.

4.9.2 Blokování starteru

Chcete-li spustit motor, musíte šlápnout na brzdový pedál.

5 Ovládací prvky

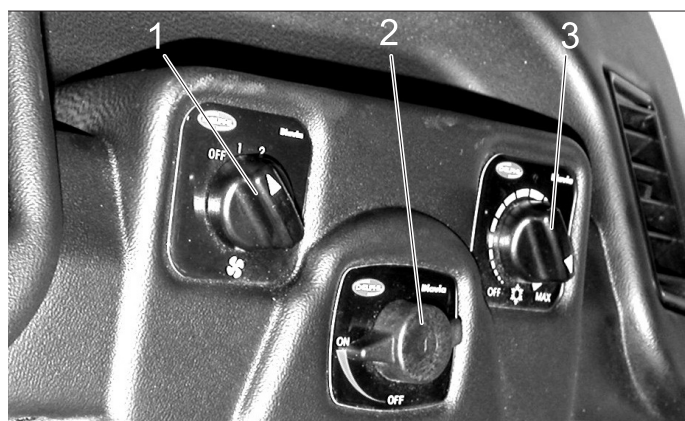
5.1 Přehled MC 50



- 1 Úchyty dveří *
- 2 Sloupek řízení *
- 3 Pracovní světlo
- 4 Volant
- 5 Střešní ovládací panel *
- 6 Palivový uzávěr
- 7 Nalévací hrdlo nádrže na čistou vodu
- 8 Difuzor
- 9 Ukazatel stavu čisté vody
- 10 Olejznak hydraulického oleje
- 11 Hadicová spojka vodního oběhového systému (volitelné)
- 12 indikátor hladiny v nádrži
F = plná
E = prázdná
- 13 Pedály *
- 14 Větrání/klimatizace (volitelně) *
- 15 Příkladné dmychadlo *
- 16 Ovládací panel *
- 17 Sedadlo řidiče *
- 18 Nouzové kladívko
- 19 Nádrž pro ostříkovače skel
- 20 Reflektor/blinky

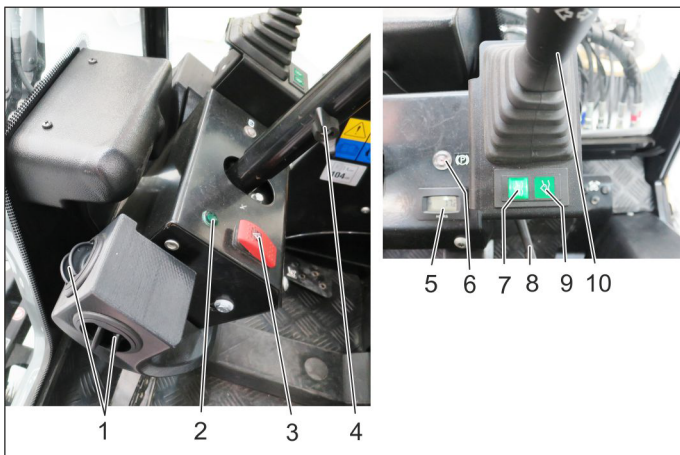
* viz následující podrobné zobrazení

5.2 Větrání/klimatizace (volitelně)



- 1 Spínač dmychadla u větráku
- 2 Tepelný regulátor topení
- 3 Regulátor výkonu chlazení (volitelně)

5.3 Sloupek řízení

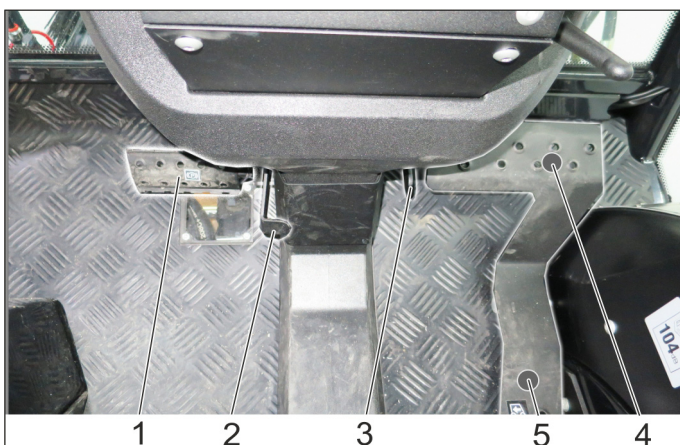


- 1 Větrání
- 2 Kontrolní světlo blinker
- 3 Spínač varovné blikací zařízení
- 4 Stavěcí šroub nastavení výšky volantu
- 5 Počítadlo provozních hodin pracovní hydrauliky
- 6 Kontrolní světlo ruční brzda
- 7 Zobrazení plovoucí polohy AUX 1
- 8 Stavěcí šroub nastavení sklonu volantu
- 9 Zobrazení plovoucí polohy předního hydraulického závěsu
- 10 Multifunkční páčka pro osvětlení, směrová světla a klakson

5.3.1 Multifunkční páčka pro osvětlení, směrová světla a klakson

- **Klaksony:** Přepnutí páčky nahoru
- **Blikání:** Páčka zcela vpravo, popř. vlevo
- **Parkovací světla a potkávací světla:** Otáčení prstencem (proti směru hodinových ručiček)
- **Dálková světla:** Přepnutí páčky dopředu se zapnutými potkávacími světly
- **Světelná houkačka:** Přepnutí páčky dozadu

5.4 Pedály



- 1 Brzdový pedál
- 2 Aretace brzdového pedálu (ruční brzda)
- 3 Zarážka pracovní rychlost
- 4 Pedál plynu vpřed
- 5 Pedál plynu vzad

5.4.1 Aktivace ruční brzdy

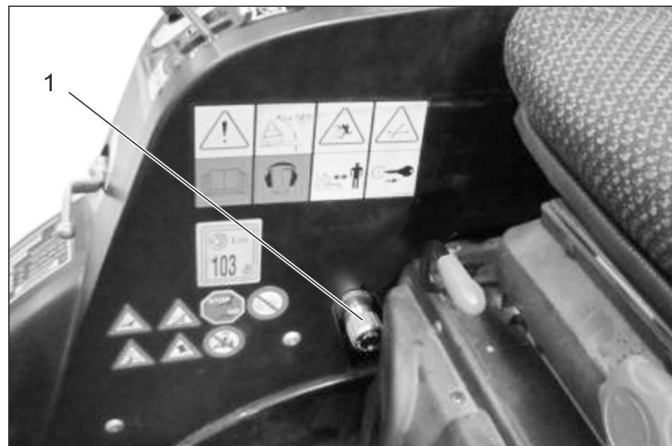
- Zcela sešlápněte brzdový pedál.
- Uzávěr zacvaknout.
- Povolte brzdový pedál.

5.4.2 Povolte ruční brzdu

- Zcela sešlápněte brzdový pedál.
- Uvolněte zablokování.
- Povolte brzdový pedál.

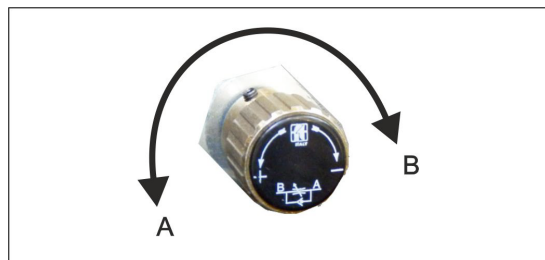
5.5 Omezovač snížení (na přání)

Pomocí otočného knoflíku rychlosti klesání lze nastavit rychlost klesání předního zvedáku.



- 1 Otočný knoflík omezovače snížení

5.5.1 Otočný knoflík rychlosti klesání předního zvedáku



A Směr otáčení "Zvýšit rychlost klesání"

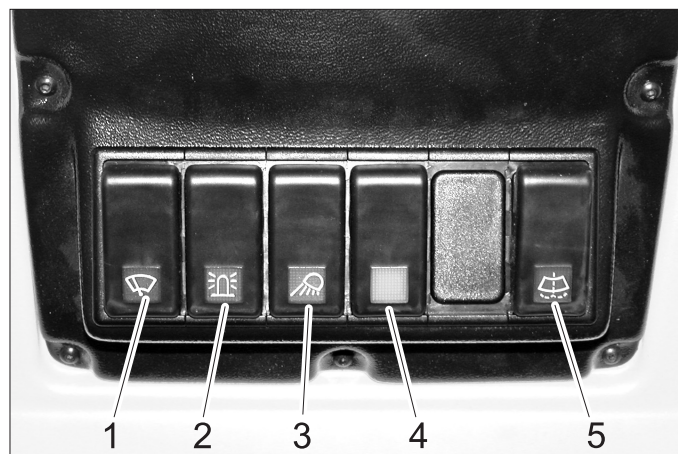
B Směr otáčení "Snížit rychlost klesání"

- Otáčením ve směru B až na doraz se zablokuje přední zvedák.

Upozornění

Používá se pro přepravní jízdy na veřejných komunikacích na zablokování předního zvedáku a tím zamezení poklesu závěsných zařízení.

5.6 Střešní ovládací panel



- 1 Spínač stěrače, 2 stupně
- 2 Spínač výstražného majáku
- 3 Spínač pracovní osvětlení

4 Spínač pro dodatečná vybavení (např. vyhřívaná vnější zrcátka)

5 Tlačítko stěrače

5.7 Úchyt dveří

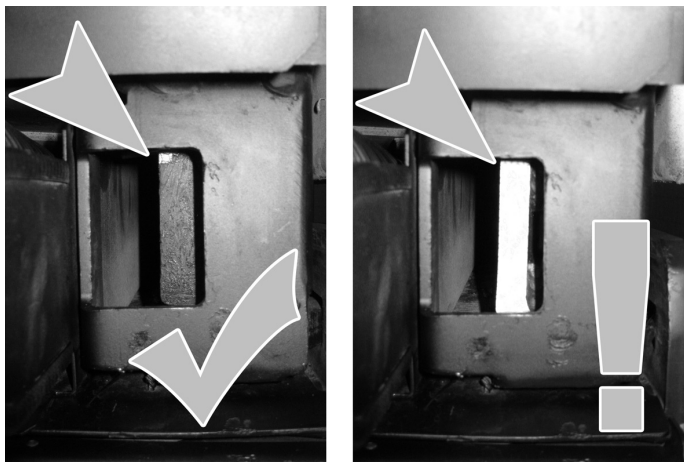


1 Odjistění dveří uvnitř

5.8 Nádoba na zametené nečistoty (zametač stroj)

⚠ VAROVÁNÍ

Nebezpečí poranění při pádu nádoby na zametené nečistoty! Systém pro rychlou výměnu nádoby na zametené nečistoty musí být správně nasazen. Zkontrolujte ukazatele zapadnutí na obou stranách systému pro rychlou výměnu!



Pokud je po zasunutí nádoby na zametené nečistoty viditelná černá plocha, je nádoba správně nasazena. Pokud je po zasunutí nádoby na zametené nečistoty viditelná červená plocha, není nádoba zajištěná a může tudíž dojít při rozjezdu nebo sklápění nádoby k jejímu pádu.

Pokud je viditelná červená plocha, nádobu musíte správně zajistit!

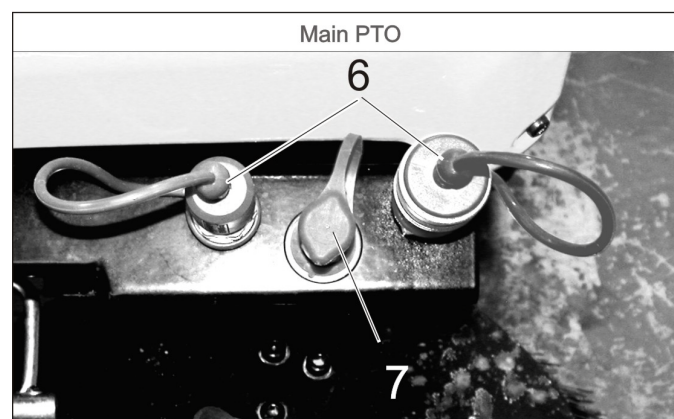
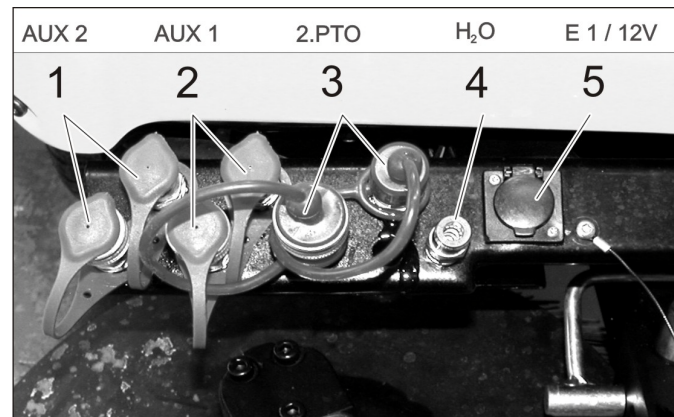
5.9 Přípojky

Definice výrazu AUX: Auxilliary = přídavný řídicí ventil

Definice výrazu hydraulické PTO: Power Take Off = pomocný hydraulický pohon

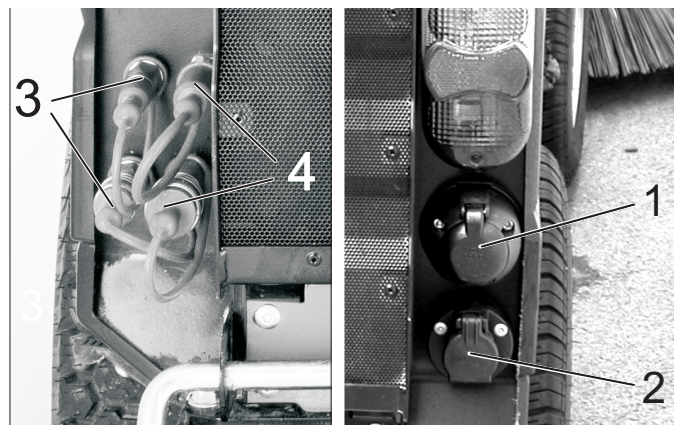
Definice výrazu elektrické PTO: Power Take Off = pomocný elektrický pohon

5.9.1 Vpředu



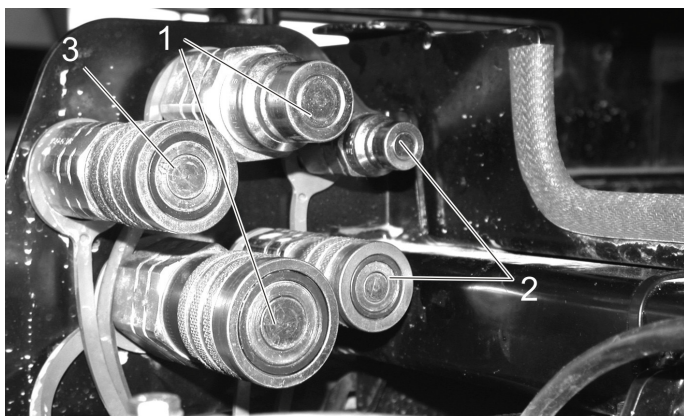
- 1 Hydraulické spojky AUX2
- 2 Hydraulické spojky AUX1
- 3 Hydraulické spojky 2.PTO
- 4 Vodní přípojka (např. pro spojku metly)
- 5 Zásuvka E1
- 6 Hydraulické spojky Main PTO
- 7 Spojka pro unikající kapalinu

5.9.2 Vzadu



- 1 Zásuvka E4-záď, 7-mi pólová
- 2 Zásuvka E3-záď, 3-mi pólová
- 3 Hydraulické spojky AUX2
- 4 Hydraulické spojky 2.PTO

5.9.3 Na zadním vozíku

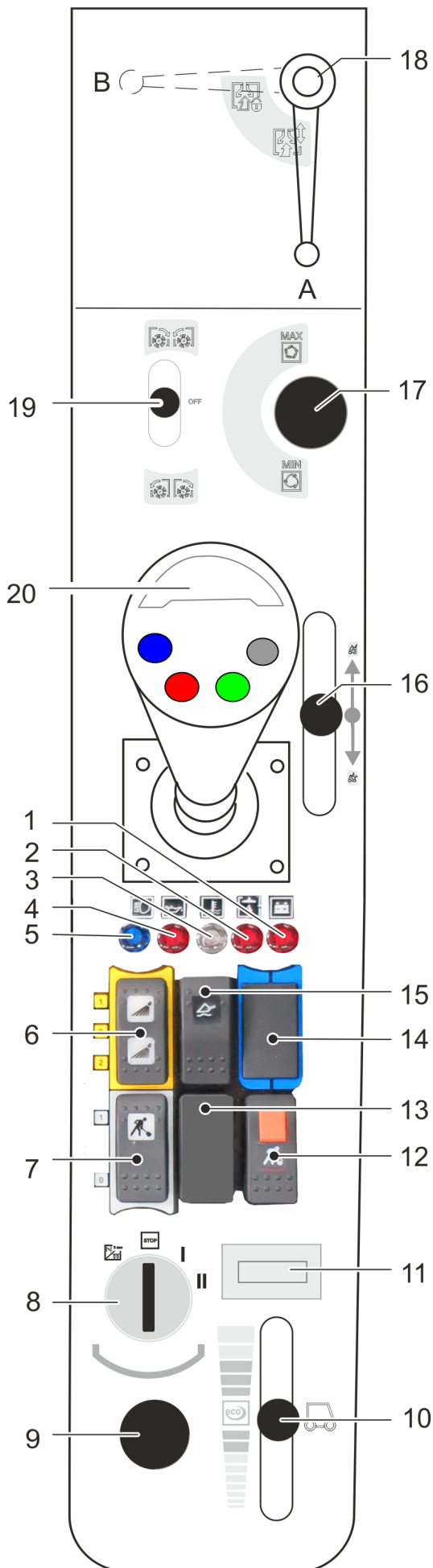


- 1 Hydraulické spojky Main PTO
- 2 Hydraulické spojky AUX2
- 3 Spojka pro unikající kapalinu



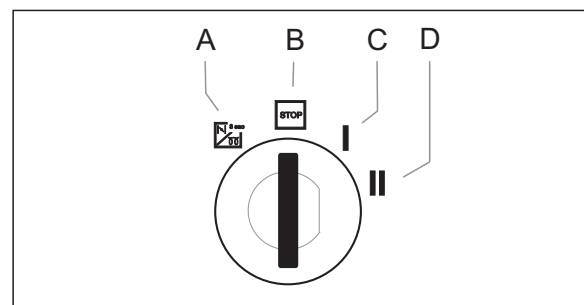
- 1 Vodní spojka
- 2 Zásuvka E3-přední

5.10 Ovládací panel MC 50



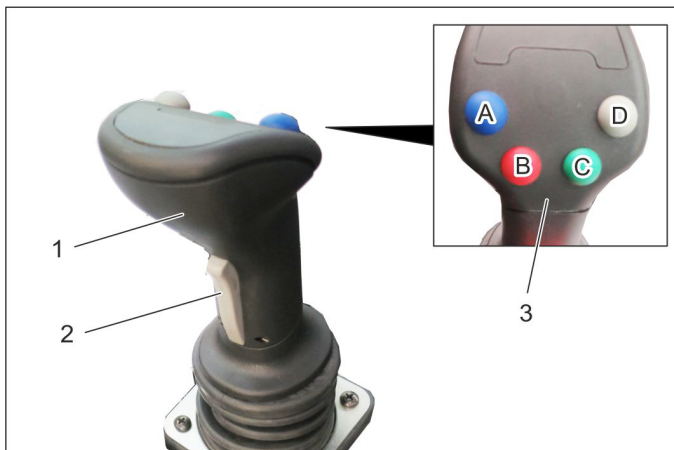
- 1 Varovné světlo Kontrolka stavu nabití akumulátoru
- 2 Varovné světlo teplota hydraulického oleje
- 3 Výstražná kontrolka teploty chladicí kapaliny
- 4 Varovné světlo tlak oleje
- 5 Kontrolka dálková světla
- 6 Spínač
Poloha 1: Vodní spojka vpředu zapnuto
Poloha 0: Vodní spojka vpředu vypnuto
Poloha 2: Připojit vodní oběhový systém (dodatečná výbava)
- 7 Tlačítko
Poloha 1: Pracovní hydraulika Main PTO zapnuto
Poloha 0: Pracovní hydraulika Main PTO vypnuto
- 8 Zámek zapalování
- 9 Palubní zásuvka 12 V
- 10 Nastavení otáček motoru
- 11 Počítadlo provozních hodin motoru
- 12 Tlačítko s blokovacím mechanismem
Pracovní hydraulika Main PTO permanent zapnuto
Funkce pouze ve spojení se zablokovanou ruční brzdou a tlačítkem 7
- 13 neobsazeno
- 14 neobsazeno
- 15 Hlavní spínač plovoucí polohy
- 16 Ovládací páka nádoby na zametené nečistoty
Páku dopředu: Zatáhnout nádobu na zametené nečistoty (jen pokud běží motor)
Páku dozadu: Nádobu na zanesené nečistoty vyprázdnit, (jen pokud běží motor)
- 17 Nastavení otáček PTO
- 18 Při práci se sací hubicí
Poloha A – sací hubice není zablokována
Poloha B – sací hubice je zablokována
- 19 Ovládací páka 2.PTO přípojka
Páku dopředu: postranní kartáč se zatáhne
Páku uprostřed: postranní kartáč se zastaví
Páku dozadu: Obrácení směru rotace
- 20 Joystick

5.10.1 Zámek zapalování



- A Symbol žhavicí spirály: Předžhavení
- B Poloha STOP: Motor vypnut
- C Poloha 1: Zapnout zapalování
- D Poloha 2: Spusťte motor

5.11 Funkce joysticku



- 1 Joystick
- 2 Přední tlačítko
- 3 Funkční tlačítka
 - A – modré
 - B – červené
 - C – zelené
 - D – šedé

- Joystickem se ovládají:
 - Přední zvedací zařízení
 - Přípojka AUX 1
 - Přípojka AUX 2
 - Přípojka AUX elektrická na 12 V
- Při volbě plovoucí polohy svítí příslušná kontrolka.

5.11.1 Obsluha

Přední hydraulický závěs (s plovoucí polohou)		
Hlavní vypínač plovoucí polohy (konzola)	Funkční tlačítko	Joystick
Aktivace	Stisk šedého tlačítka (D)	---

Přední hydraulický závěs (bez plovoucí polohy)		
Hlavní vypínač plovoucí polohy (konzola)	Funkční tlačítko	Joystick
Deaktivace	---	pohyb dopředu/ dozadu

Přípojka AUX 2 (s plovoucí polohou)		
Hlavní vypínač plovoucí polohy (konzola)	Funkční tlačítko	Joystick
Aktivace	Stisk zeleného tlačítka (C)	---

Přípojka AUX 2 (bez plovoucí polohy)		
Hlavní vypínač plovoucí polohy (konzola)	Funkční tlačítko	Joystick
Deaktivace	---	pohyb doleva/ doprava

Přípojka AUX 1		
Přední tlačítko (joystick)	Funkční tlačítko	Joystick
Stisk a podržení	---	pohyb doleva/ doprava

Přípojka AUX elektrická na 12 V		
Přední tlačítko (joystick)	Funkční tlačítko	Joystick
---	Stisk modrých nebo červených (A/B) funkčních tlačítek	---

5.11.2 Zobrazení plovoucí polohy



- 1 Zobrazení plovoucí polohy AUX 1
- 2 Zobrazení plovoucí polohy předního hydraulického závěsu
- Při volbě plovoucí polohy svítí příslušná kontrolka.

6 Před uvedením do provozu

6.1 Před prvním uváděním do provozu

→ Upevněte tašku na dokumenty na zadní okno podle přiloženého návodu.

6.2 Natankujte

⚠ **Pozor**

Nebezpečí exploze!

- Netankujte v uzavřených prostorech.
- Je nezbytné zabránit kouření a otevřenému ohni.
- Dbejte na to, aby se palivo nedostalo do styku s horkým povrchem.

→ Vypněte motor.

→ Otevřete palivový uzávěr.

→ Natankujte motorovou naftu.

Smí se používat pouze palivo uvedené v návodu k použití.

→ Čerpací pistolí zaveďte co nejdále do plnicího hrdla. Jakmile čerpací pistolé používaná podle předpisu poprvé vypne, netankujte již dále.

→ Utřete přeteklé palivo, zavřete uzávěr palivové nádrže.

6.2.1 Tankování do kanistru

- Předem odhadněte množství paliva, abyste předešli přetečení.

6.3 Doplněte vodu do stěračů



1 Nádrž pro ostřikovače skel

2 Kryt

→ Sejměte víko.

→ Doplněte kapalinu.

→ Kryt zavřete.

6.4 Naplnit vodní nádrž (u zametacího stroje)

→ Odšroubujte uzávěr plnicího hrdla pro čistou vodu.

→ Plnění vodní nádrže

OZNÁMENÍ

Vodní hadice nesmí být při plnění vodní nádrže zasouvána dovnitř (zamezení zpětného sání).

→ Zavřete vodovodní přívod.

→ Odstraňte hadici přívodu vody a uzavřete plnicí hrdlo pro čistou vodu.

6.4.1 U vodního oběhového systému (dodatečná výbava)

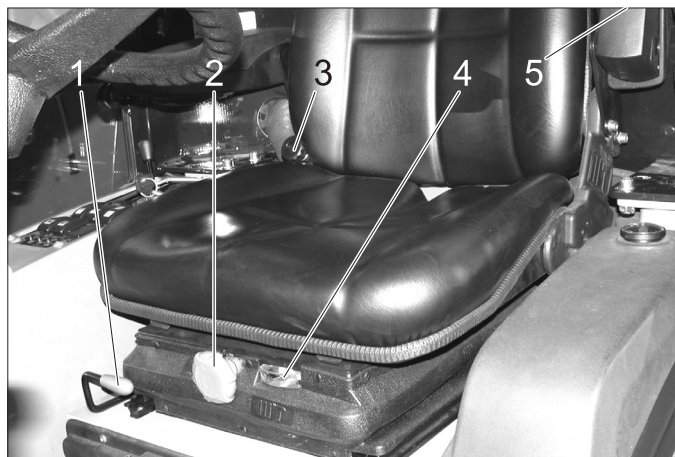
→ Doplněte vodu do nádoby na zametené nečistoty (maximálně 50 litrů).

6.5 Nastavení sedadla řidiče

⚠ **NEBEZPEČÍ**

Nebezpečí úrazu. Sedadlo řidiče nenastavujte během jízdy.

6.5.1 Standardní sedadlo



1 Páčka pro seřízení sedadla

2 Otočná rukojeť pevnost pružiny

3 Nastavení sklonu opěradla

4 Zobrazení nastavení pružiny

5 Nastavovací kolečko nastavení výšky opěrky

→ Posadte se do sedadla řidiče.

→ Vytáhněte nahoru páčku pro nastavení sedadla a posuňte sedadlo do požadované polohy.

→ Uvolněte stavěcí páku sedadla a sedadlo aretujte.

→ Sklon opěradla na záda nastavte pomocí otočné rukojeti pro sklon opěradla.

→ Výšku opěrátek na ruce nastavte pomocí nastavovacích koleček.

→ Otočnou rukojeť pevnost pružiny nastavte tak, aby byla ručička ukazatele pevnost pružiny v zeleném poli.

6.5.2 Komfortní sedadlo (volitelně)



1 Páčka pro seřízení sedadla

2 Výškové nastavení

Chcete-li snížit: Vytáhněte tlačítko

Chcete-li zvednout Stiskněte tlačítko (při běžícím motoru)

3 Nastavení sklonu opěradla

4 Bezpečnostní pás

→ Tlumení sedadla řidiče se provádí automaticky.

6.6 Nastavení polohy volantu

⚠ NEBEZPEČÍ

Nebezpečí úrazu. Polohu volantu nenastavujte během jízdy.



- 1 Stavěcí šroub nastavení výšky volantu
- 2 Stavěcí šroub nastavení sklonu volantu

- Povolte stavěcí šroub nastavení výšky volantu
- Volant nastavte na požadovanou výšku.
- Přitáhněte stavěcí šroub.
- Povolte stavěcí šroub nastavení sklonu volantu
- Nastavte požadovaný sklon sloupku řízení.
- Přitáhněte stavěcí šroub.

7 Provoz

⚠ NEBEZPEČÍ

Nebezpečí rozmačkání. Dbejte na to, aby se během provozu nikdo nenacházel v blízkosti lomeného kloubu. Nebezpečí popálení, nebezpečí rozmačkání. Přístroj používejte pouze tehdy, pokud jsou všechny části zakrytí upevněny.

UPOZORNĚNÍ

Nebezpečí poškození z důvodu přehřátí hnací jednotky a brzdy. Brzdový pedál používejte během jízdy pouze tehdy, pokud se přístroj při uvolnění plynového pedálu, resp. při krátkém stisknutí zpátečky nezastaví.

Nebezpečí poškození z důvodu chybějícího maziva. V případě rozsvícení varovného světla tlak oleje během provozu okamžitě vypněte motor a odstraňte závadu.

Nebezpečí poškození z důvodu přehřátého motoru nebo přehřátého hydraulického oleje. Při rozsvícení varovného světla teploty motoru nebo hydraulického oleje, otáčky motoru nastavte na volnoběh (nevypínejte motor) a proveďte opatření uvedená v kapitole "poruchy".

Nebezpečí poškození hydraulických hadic zametací jednotky. Nesnižujte smeták nad prohlubni nebo na zdvihací plošině níže než je rovina kol (u zametacího stroje).

7.1 Pojždění

⚠ VAROVÁNÍ

Pro udržení maximální manévrovatelnosti je vozidlo vybaveno centrálním kloubem.

Ten umožňuje vzájemně nezávislý pohyb obou polovin vozidla kolmo na směr jízdy.

Vzhledem k této zvláštnosti není řidič včas informován o zadní polovině vozidla.

Proto je třeba během jízdy kontrolovat pohyby zadní části vozidla v zrcátku.

6.7 Před spuštěním/bezpečnostní kontrola

⚠ NEBEZPEČÍ

Hrozí nehoda, Nebezpečí úrazu. Jakmile není splněn jeden bod bezpečnostní kontroly, nesmí být přístroj uveden do provozu ale musí být provedena servisní prohlídka.

Před každým provozem musíte provést následující bezpečnostní kontrolu:

6.7.1 Bezpečnostní kontrola

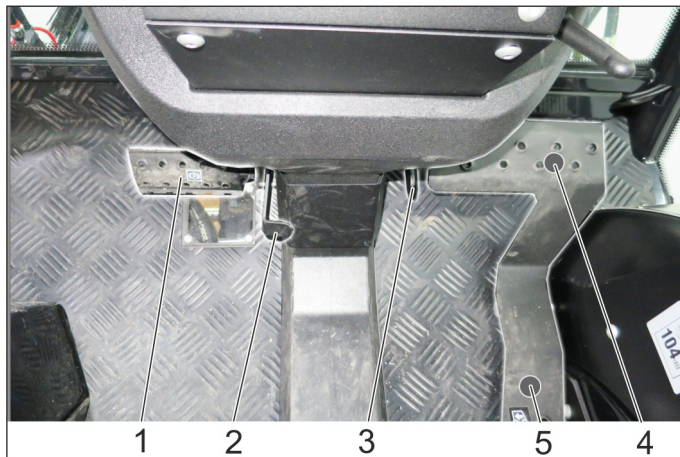
Bezpečnostní kontrolu proveďte při zapnutém zapalování (poloha 1).

- **V případě uvolněné parkovací brzdy:** Uvolněte plynový pedál, vypněte pracovní hydrauliku Main PTO - motor se při otočení klíče v zapalování (poloha 2) nesmí nastartovat
- **Při sešlápnutém brzdovém pedálu:** Zapněte pracovní hydrauliku Main PTO - motor se při otočení klíče v zapalování (poloha 2) nesmí nastartovat
- **Při běžícím motoru:** Zapněte pracovní hydrauliku Main PTO, odlehčete sedadlo řidiče - pracovní hydraulika Main PTO se musí vypnout

6.8 Každodenní údržba

Provádějte každodenní údržbu (viz kapitolu "Péče a údržba")

Kloubová vozidla reagují na pohyby řízení výrazně citlivěji než osobní automobily, především při zatáčení, na sněhu, ledu, mokré vozovce, nezpevněném podkladu a při manévrování na svahu. V důsledku toho je velmi obtížné stabilizovat kloubové vozidlo otočením řízení do opačného směru!



- 1 Brzdový pedál
- 2 Aretace brzdového pedálu (ruční brzda)
- 3 Zarážka pracovní rychlost
- 4 Pedál plynu vpřed
- 5 Pedál plynu vzad

7.1.1 Povolte ruční brzdu

- Zcela sešlápněte brzdový pedál.
- Zablokování otočte dozadu.
- Povolte brzdový pedál.

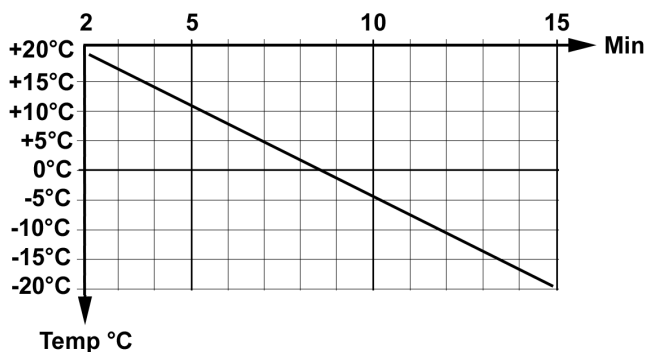
7.1.2 Spustíte motor

- Nohu dejte dolů z plynového pedálu.
- Otáčky motoru uveďte do polohy MIN.
- Sešlápněte brzdový pedál až na podlahu. Kontrolka ruční brzda musí být rozsvícena.
- Při nízké venkovní teplotě otočte klíčem v zapalování na dobu cca. 2 vteřin do polohy žhavení.
- Otočte klíčkem do polohy nastartovat motor a přidržeť jej, dokud motor nenaskočí.
- Povolte klíček v zapalování. Klíč v zapalování se otočí do polohy "1", motor je zapnutý.
- Povolte brzdový pedál.

UPOZORNĚNÍ

Nebezpečí poškození z důvodu přehřátí hnací jednotky a brzdy. Přístroj nerozjíždějte se zataženou brzdou.

- Po studeném startu nechte přístroj zahřát při otáčkách motoru v poloze MIN, aby se zahřál hydraulický olej na provozní teplotu. Doba zahřátí závisí na okolní teplotě a je možné ji přečíst níže v tabulce.



7.1.3 Pojízďení

POZOR

Při uvolnění plynového pedálu vozidlo zpomaluje jinak, než je tomu u osobních vozidel.

V přepravním režimu je brzdový účinek při uvolnění plynového pedálu slabší než v pracovním režimu.

- Zvedněte pracovní nástroj.
- Zvedněte sací hubici a postranní metly (u zametacího stroje).
- Uveďte otáčky motoru do polohy ECO.
- Pomalu stlačujte jízdní pedál.
- Směr jízdy usměrňujte volantem.

7.1.4 Zastavte

- Povolte plynový pedál a nebo krátce šlápněte na zpátečku, zařízení se automaticky zabrzdí a zůstane stát.

Brzdový pedál použijte pouze tehdy, když se přístroj i přes výše popsaná opatření nezastaví.

UPOZORNĚNÍ

Nebezpečí poškození hnacího systému. Brzdu používejte pouze v nouzovém případě a jako ruční brzdu u stojícího přístroje, nikoliv jako brzdu při provozu.

7.1.5 Přejíždění překážek

△ VAROVÁNÍ

Nebezpečí poškození! Postranní metly a sací hubici před přejížděním přes překážky zvedejte.

Překážky do výšky 150 mm:

- Překážku přejedte pomalu a opatrně v úhlu 45° jízdou vpřed.

Překážky vyšší než 150 mm:

- Překážky lze přejíždět jen s pomocí vhodné rampy.

△ Varování

Nebezpečí poškození! Ujistěte se, že vozidlo nezůstane na překážce viset.

7.2 Při zametacím provozu

UPOZORNĚNÍ

Nemette balící pásy, dráty nebo podobné materiály, může to vést k ucpaní sacího kanálu.

Aby nedošlo k poškození podlahy, nesmí být zametací stroj provozován na místě.

OZNÁMENÍ

Pro dosažení optimální čistícího výsledku by přizpůsobte rychlost jízdy podmínkám.

Při provozu musí být nádoba na nametený materiál v pravidelných intervalech vyprazdňována.

- Nastartujte motor a nechte jej zahřát.
- Uveďte otáčky motoru do polohy ECO.
- Páka (18) do polohy A. Sací hubice není zamčena
- Nastavení otáček bočních smetáků.
- Páka (19) zatlačit dopředu. Je zapnuto zametání bočním smetákem.
- Zapnout tlačítko (7) pracovní hydraulika Main PTO. Sací turbína je v provozu.
- Při zametání suchých nečistot: Zapněte spínač (6) zavlažování bočního smetáku. Je-li potřeba zapněte vodní oběhový systém (dodatečná výbava).
- Pro další ovládání joystickem, viz kapitola 5.10 „Funkce joysticku“.

7.2.1 Odsuňte velké předměty

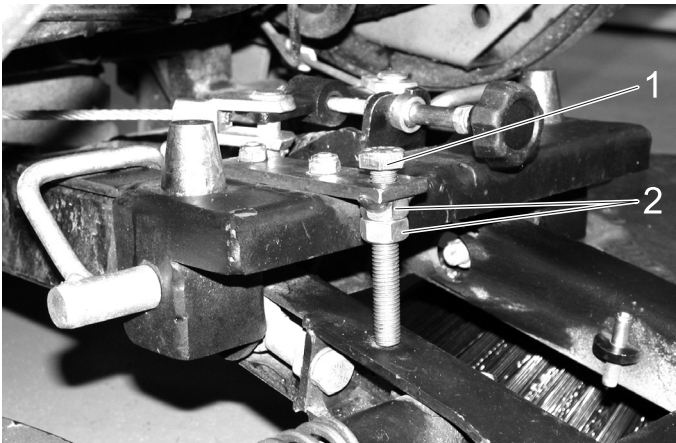
Středně velké předměty (např. plechovky od nápojů) mohou být přístrojem vysáty.

Veliké předměty (např. větve) mohou být krátkým otočením směru otáček bočních smetáků odsunuty ke straně.

- Páku (19) krátce zatáhněte dozadu. Směr otáčení bočního smetáku se změní.

7.3 Omezte hloubku ponoru smetáků

Při použití měkkých smetáků je možné, že bude potřeba omezení hloubky ponoru, aby nedošlo k příliš velké deformaci smetáků.



1 Sroub

2 Kontramatici

→ Povolte kontramatici.

OZNÁMENÍ

Čím hlouběji je šroub otočen, tím nižší bude hloubka ponoru smetáků.

→ Utáhněte kontramatici.

7.4 Vyprázdnění nádoby na nametené nečistoty

⚠ NEBEZPEČÍ

Nebezpečí úrazu! Při couvání nesmějí být nijak ohroženy třetí osoby, v případě potřeby se nechte navádět.

Nebezpečí převržení. Nádoby na zametené nečistoty vyprazdňujte pouze tehdy, je-li přístroj na pevném podkladu, který není nakloněn ani dozadu ani ke straně.

Při vyprazdňování na hromadách případně rampách dodržujte odpovídající odstup.

Nebezpečí úrazu! Při vyprazdňování nádoby na zametené nečistoty spusťte ruční brzdu.

Nebezpečí úrazu! Před vyprázdněním nádrže na nametené nečistoty vypněte sací turbínu.

Nebezpečí úrazu! Během vyprazdňování se v dosahu nádrže na nametené nečistoty nesmějí zdržovat žádné osoby ani zvířata.

Nebezpečí pohmoždění! Nikdy nesahejte do pákového ústrojí vyprazdňovacího mechanismu.

OZNÁMENÍ

Nádoby na nametené nečistoty vždy zvedejte až do koncové polohy.

→ U zametacího stroje: Zvednout postranní kartáč a sací hubici.

U držáku zařízení: Nadzvedněte pracovní zařízení.

→ Zařízení pozastavte.

→ Zavlažování bočního smetáku vypněte spínačem (6).

→ Vyčkejte přibližně 20 vteřin.

→ U zametacího stroje: Vypněte sací turbínu tlačítkem (7).

U nosiče nástrojů: Vypněte pracovní nástroj tlačítkem (7).

→ Vyprázdněte nádobu na nametené nečistoty.

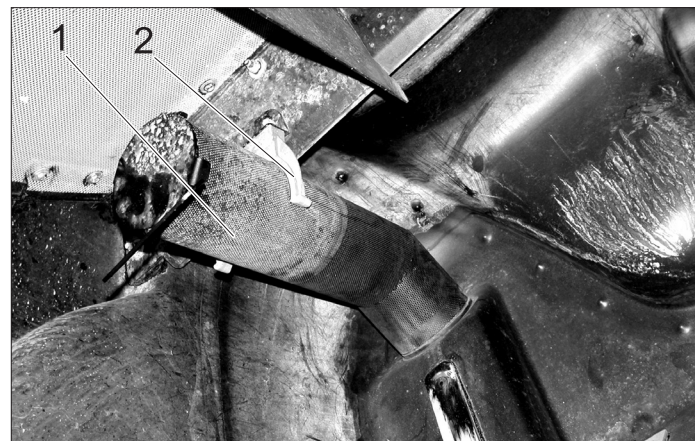
Páku (16) dozadu.

→ Po vyprázdnění se nádoba na zametené nečistoty opět zasune.

Páka (16) dopředu.

7.4.1 Navíc u vodního oběhového systému (dodatečná výbava)

→ Paprskem vody vyčistěte filtr v nádobě na zametené nečistoty.



1 Filtr

2 Držák

→ Vyklopte filtr z držáku a odstraňte jej.

→ Čistěte filtr pod tekoucí vodou.

→ Zvedněte nádobu na nametený materiál.



1 Plechový držák

2 Ventil

→ Otočte přídržný kryt proti směru hodinových ručiček a sundejte jej.

→ Vyjměte a vyčistěte ventil.

7.5 Odstavení zařízení

→ Při volitelné možnosti 3. Boční kartáč, popř. kartáč na plevel: otočit a zvednout, viz kapitola „8.1 kartáč na plevel“.

→ U zametacího stroje: Zvednout postranní kartáč a sací hubici.

U držáku zařízení: Nadzvedněte pracovní zařízení.

→ Zařízení pozastavte.

→ Zavlažování bočního smetáku vypněte spínačem (6).

→ Vyčkejte přibližně 20 vteřin.

→ U zametacího stroje: Vypněte sací turbínu tlačítkem (7).

U nosiče nástrojů: Vypněte pracovní nástroj tlačítkem (7).

→ Otáčky motoru uveďte do polohy MIN.

→ Motor nechte běžet na volnoběh po dobu 1 až 2 minut.

→ Otočte klíčem v zapalování do polohy "STOP" a klíč vytáhněte.

→ Aktivujte parkovací brzdu.

7.6 Ochrana proti zamrznutí

- Při nebezpečí mrazu zkontrolujte, jestli je v chladicí vodě dostatek nemrzoucího prostředku.
- Vypusťte nádrž na vodu a rozvodový systém; viz "Práce údržby/vyprázdnění vodní nádrže" (dodatečná výbava).

7.7 Přeprava

⚠ VAROVÁNÍ

Nebezpečí úrazu a nebezpečí poškození! Dbejte na hmotnost přístroje při přepravě.

Nebezpečí úrazu: Zařízení musí být během dopravy zabezpečeno proti posunutí.

UPOZORNĚNÍ

Nebezpečí poškození! Nikdy nepřipevňujte přístroj k systému kartáčů ani jej neodtahujte (u zametacího stroje).

- Zastavte přístroj a zajistěte ruční brzdou.



- Zajistěte vozidlo pomocí upínacích lan přes upevňovací otvory vlevo a vpravo.

7.8 Sejmутí nádoby na zametené nečistoty/vodní nádrže

Pomocí úchytného vozíku, lze objednat na přání, (objednací č. 2851-043), je možné vyjmout nádobu na nametené nečistoty/vodní nádrž ze zametacího stroje MC 50.

Zároveň slouží úchytný vozík k uložení zametacího systému, který je z přístroje demontován.

- Před odebráním nádoby na nametené nečistoty a vodní nádrž vyprázdňte.

7.8.1 Uvolněte tlak z hydraulického systému

- Otočte klíč v zapalování do polohy "1" (Motor ještě nespustíte).
- Přepínač předvoleb nastavte do polohy pro nádobu na zametené nečistoty.
- Pohybujte pákou pro vyprázdnění nádoby na zametené nečistoty dopředu a dozadu.
- Otočte klíčem v zapalování do polohy vypnutí motoru.

7.8.2 Odstraňte sací hadici

- Stáhněte sací hadici (šipka) z nádoby na nametené nečistoty směrem dolů.

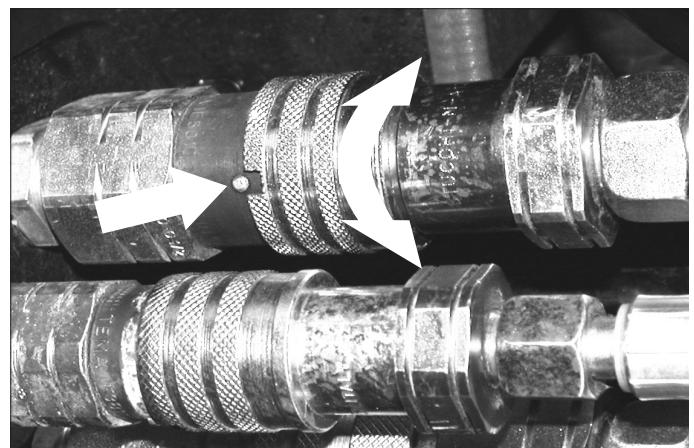


7.8.3 Odpojte hydraulické spojky

UPOZORNĚNÍ

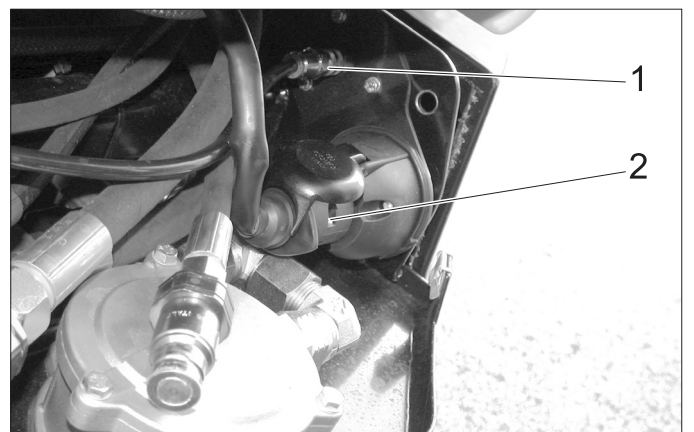
Nebezpečí popálenin vycházející z popřípadě ještě horkých hydraulických rychlospojek. K odpojení spojek noste rukavice.

- Zkontrolujte, zda závěrná koule lícuje s otvory. Pokud tomu tak není, otáčejte závěrnou objímku tak dlouho, dokud koule nelícuje s otvory.
- Zatáhněte za spojku na závěrné objímce směrem dozadu.



7.8.4 Odpojte vodní spojky a elektrické zástrčkové konektory

- Odpojte vodní spojky.
- Odpojte elektrický zástrčkový konektor.



- 1 Vodní spojka
- 2 Elektrický zástrčkový konektor

7.8.5 Nasadíte úchytný vozík na nádobu na zametené nečistoty

- Vyrovnajte úchytný vozíkú podélně k přístroji.
- Zasuňte úchytný vozíkú v podélně poloze vůči přístroji.

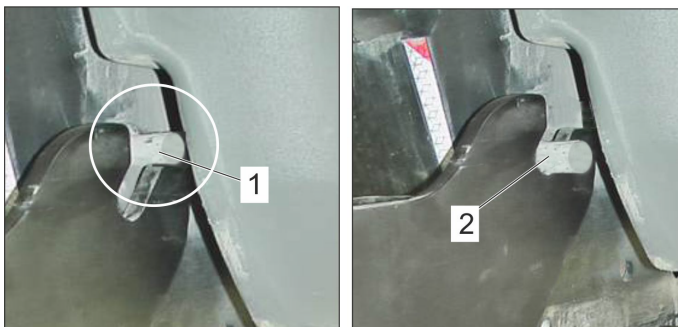


⚠ VAROVÁNÍ

Nebezpečí úrazu!

Před zvednutím nádoby na zametené nečistoty zkontrolujte, zda jsou čepy vlevo a vpravo správně usazeny v úchytu. Zvedání je dovoleno pouze v případě, že jsou čepy správně uchycené

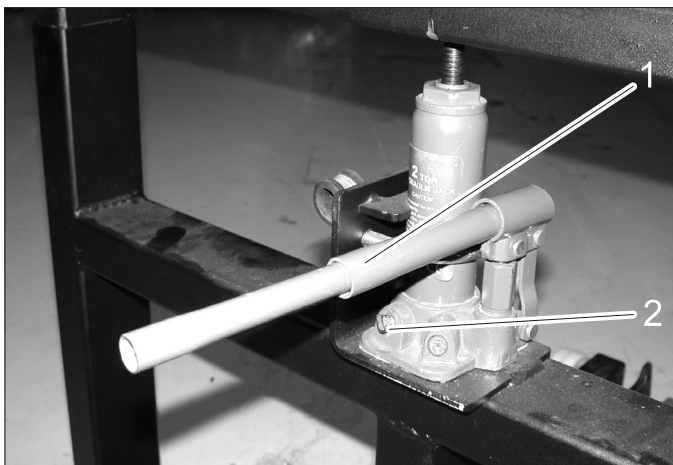
- Zkontrolujte usazení čepu vlevo i vpravo.



- 1 NESPRÁVNĚ: Čep není usazen v úchytu
- 2 SPRÁVNĚ: Čep je bezpečně usazen v úchytu

7.8.6 Zvednutí nádoby na nametený materiál

- Otáčejte ventilem pomocí tenkého konce páčky ve směru hodinových ručiček až nadoraz.
- Nádobu zvedněte pohybáním páčky.



- 1 Páčka
- 2 Ventil

- Vytáhněte vozík s nádobou na nametené nečistoty/ vodní nádrží o cca 30 cm.

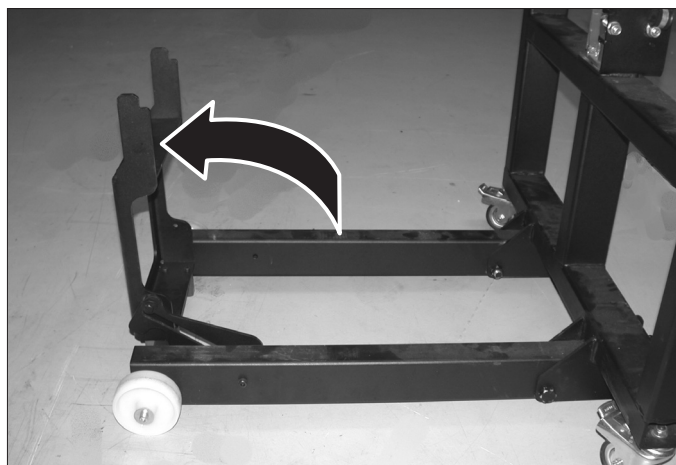
- Znovu nadzvedněte nádobu tak, aby byla přední část v dostatečné vzdálenosti od pokládací plochy.
- Zcela vytáhněte vozík s nádobou na nametené nečistoty/vodní nádrží.

7.8.7 Nasazení nádoby na zametené nečistoty/ vodní nádrže

- Nádobu na nametené nečistoty nasadte v opačném pořadí znovu na zařízení.
- Snížení provedete otáčením ventilu proti směru hodinových ručiček.

7.9 Odstranění zametacího ústrojí

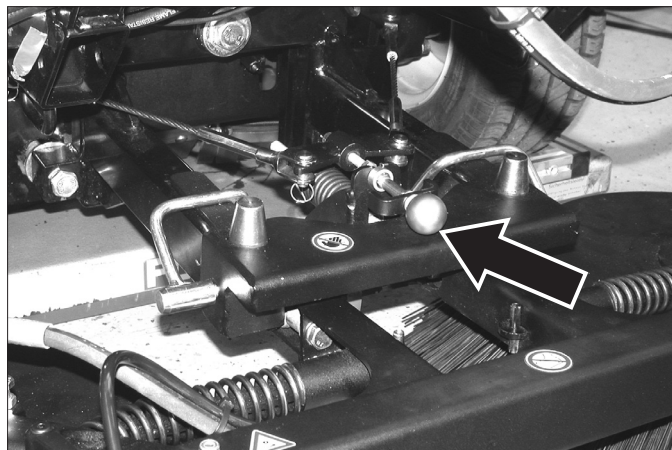
- Vyklopte držák smetáku a zaaretujte
- Snižte smetáky.
- Vypněte přístroj.



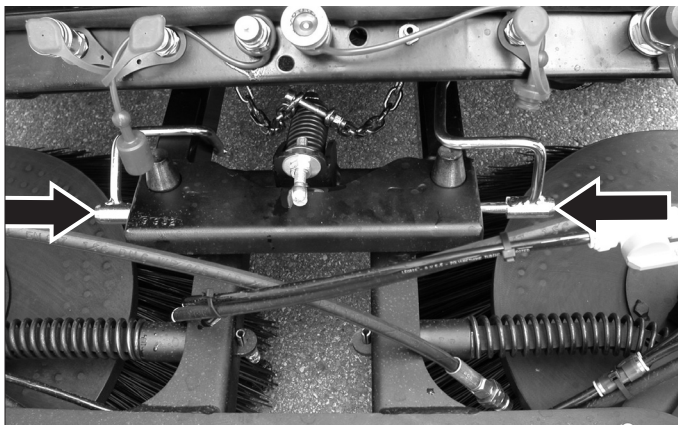
- Odpojte spojky (šipky).



- Rukou zvedněte smeták a vyhákněte ocelové lanko.



- Zajišťovací svorník překlopte směrem vpřed a vytáhněte jej.

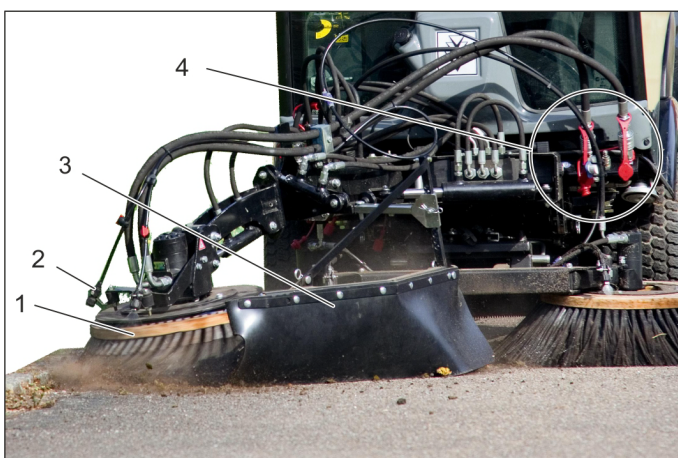


→ Zvedněte zemetání mechanismus a uložte na úchytný vozík.



8 Přípojné zařízení

8.1 Kartáč na plevel



- 1 Kartáč na plevel
- 2 Zařízení na vodní mlhu
- 3 Chránič proti rozstříku
- 4 Hydraulické spojky Main PTO

8.1.1 Správné používání

Přípojné zařízení kartáč na plevel je připevněno na předním držáku.

Slouží například k odstraňování:

- hrubých nečistot
- porostu ve spárách
- a podobným úkolům čištění.

- Přípojné zařízení může být použito dohromady se systémem dvou kartáčů.
- Kartáč na plevel je vhodný pro všechny typy povrchů.
- Na chodníku nebo podobném povrchu mohou vzniknout rýhy, i když je kartáč na plevel provozován v plovoucí poloze.

8.1.2 Důležité pokyny

- Při jízdě po veřejných komunikacích dodržujte platné předpisy.
- Dodržujte místní předpisy o prevenci nehodovosti a bezpečnostní předpisy.
- Dodržuje bezpečnostní pokyny a návod k obsluze.

8.1.3 Předpoklady pro provoz

- Na vozidle musí být namontován přední hydraulický závěs.

8.1.4 Montáž kartáče na plevel

- Plně sestavený kartáč na plevel namontujte na přední hydraulický závěs a zajistěte jej.

Upozornění

Pokud je kartáč na plevel součástí dodávky jako montážní sada, sestavte ji nejprve podle dodaného návodu k montáži 0.083-359.0.

- Namontujte hydraulické přípojky PTO, AUX 1 a AUX 2 na vozidlo.
- Zajistěte přípojku vody.

8.1.5 Obsluha

⚠ NEBEZPEČÍ

Nebezpečí úrazu při kontaktu s rotujícím kartáčem na plevel. Při seřizování a práci dodržujte dostatečný bezpečnostní odstup od přítomných osob.

Riziko poranění způsobené odlétávajícími kamínky či nečistotami. Nastavte správně ochranu proti rozstříku a zachovávejte dostatečný odstup od přítomných osob.

⚠ NEBEZPEČÍ

Nebezpečí nehody způsobené omezenou funkcí řízení. Snížením kartáče na plevel dochází k uvolnění předních kol. V důsledku toho může dojít k omezení funkčnosti řízení. V takovém případě kartáč na plevel okamžitě zdvihněte.

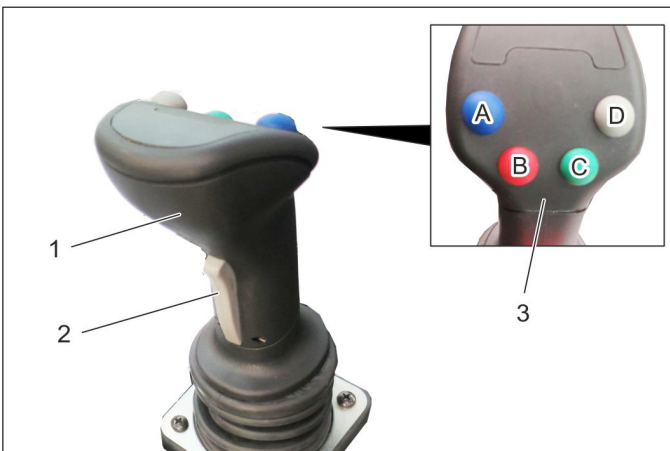
- Ovládání kartáče na plevel a předního držáku zařízení se provádí pomocí joysticku.



- 1 Čep přepravní pojistky
- 2 Pružná závlačka
- A Provoz
- B Přeprava

- Vytáhněte čep přepravní pojistky.
 - Posuňte přední držák zařízení doprava.
 - Nastavte čep přepravní pojistky do provozní polohy a zajistěte jej závlačkou.
 - Přední držák zařízení snižte až do polohy, v níž se kartáč dotýká země.
 - Utáhnout šroub.
 - Utáhněte kontramatici.
 - Spusťte motor.
 - Nadzvedněte přední držák zařízení.
 - Kartáč na plevel uveďte do požadované polohy (nakloněním do stran), sklopením (dopředu) a natočením.
 - K úkonům čištění zapněte pracovní hydrauliku PTO Main, kartáč na plevel se začne otáčet.
 - Snižte přední držák zařízení do plovoucí polohy.
- Upozornění:**
Obvykle se přední držák zařízení snižuje do plovoucí polohy. Pokud se požaduje vyšší intenzita čištění, je možné kartáč na plevel také na krátkou dobu přitlačit, → Proveďte čištění.

8.1.6 Funkce joysticku



- 1 Joystick
- 2 Přední tlačítko
- 3 Funkční tlačítka
- A – modré
- B – červené
- C – zelené
- D – šedé

- Joystickem se ovládají:
 - Přední zvedací zařízení
 - Přípojka AUX 1
 - Přípojka AUX 2
 - Přípojka AUX elektrická na 12 V
- Při volbě plovoucí polohy svítí příslušná kontrolka.

8.1.6.1 Obsluha

Přední hydraulický závěs (s plovoucí polohou)		
Hlavní vypínač plovoucí polohy (konzola)	Funkční tlačítko	Joystick
Aktivace	Stisk šedého tlačítka (D)	---

Přední hydraulický závěs (bez plovoucí polohy)		
Hlavní vypínač plovoucí polohy (konzola)	Funkční tlačítko	Joystick
Deaktivace	---	pohyb dopředu/ dozadu

Rameno kartáče na plevel (s plovoucím nastavením)		
Hlavní vypínač plovoucí polohy (konzola)	Funkční tlačítko	Joystick
Aktivace	Stisk zeleného tlačítka (C)	---

Přitlačit / zdvihnout rameno kartáče na plevel		
Hlavní vypínač plovoucí polohy (konzola)	Funkční tlačítko	Joystick
Deaktivace	Stisk a podržení	pohyb doleva/ doprava

Rameno kartáče snížit / zdvihnout		
Přední tlačítko (joystick)	Funkční tlačítko	Joystick
---	---	pohyb doleva/ doprava

Sklopit hlavu kartáče (sklopit dopředu)		
Funkční tlačítko Modrá	Funkční tlačítko Červená	Joystick
Stisk a podržení	---	pohyb doleva/ doprava

Spustit hlavu kartáče (postranně sklonit)		
Funkční tlačítko Modrá	Funkční tlačítko Červená	Joystick
---	Stisk a podržení	pohyb doleva/ doprava

8.1.7 Přepravní jízda

△ VAROVÁNÍ

Zvýšené nebezpečí úrazu při jízdě s nevhodně umístěným kartáčem na plevel. Abyste minimalizovali riziko úrazu, vyrovnejte kartáč před jízdou podle níže uvedeného popisu.

- Nadzvedněte přední držák zařízení.
- Vyklopte kartáč dopředu.
- Otočte kartáčem ve směru hodinových ručiček.
- Nastavte čep přepravní pojistky do provozní polohy a zajistěte jej závlačkou.
- Namontujte ochranu proti rozstříku tak, aby byl kartáč zakryt.

9 Ukládání

△ **VAROVÁNÍ**

Nebezpečí úrazu a nebezpečí poškození! Dbejte na hmotnost přístroje při jeho uskladnění.

Jestliže se vozidlo delší dobu nepoužívá, dbejte prosím na tyto body:

- Vozidlo odstavte na chráněném, rovném a suchém místě.
- Při volitelné možnosti 3. Boční kartáč, popř. kartáč na plevel: otočit a zvednout, viz kapitola „8.1 kartáč na plevel“.
- U zametacího stroje: Zvednout postranní kartáč a sací hubici.
U držáku zařízení: Nadzvedněte pracovní zařízení.
- Otočte klíčem v zapalování do polohy "STOP" a klíč vytáhněte.

- Vozidlo zajistěte proti pohybu, zablokujte parkovací brzdu.
- Vyměňte motorový olej a filtr motorového oleje.
- Při nebezpečí mrazu zkontrolujte, jestli je v chladicí vodě dostatek nemrznoucího prostředku.
- Vypusťte nádrž na vodu a rozvodový systém; viz "Práce údržby/vyprázdnění vodní nádrže" (dodatečná výbava).
- U vodního oběhového systému (dodatečná výbava) vypusťte vodu z nádoby na zametené nečistoty.
- Zametací stroj očistěte zevnitř i zvenku.
- Baterii nabíjejte v intervalu cca 2 měsíců.
- Když přístroj nebudete používat déle než 4 měsíce, odpojte záporný pól akumulátoru.

10 Ošetřování a údržba

10.1 Obecná upozornění

- Před čištěním a údržbou zařízení a výměnou jednotlivých dílů nebo přestavením na jinou funkci je třeba zařízení vypnout, v případě potřeby též vyndat klíček ze zapalování.
- Před prací na elektrickém zařízení je nezbytné odpojit akumulátor.
- Aretujte brzdu.
- Údržbu smí provádět jen příslušný servis nebo odborníci v této oblasti, kteří jsou seznámeni se všemi příslušnými bezpečnostními předpisy.

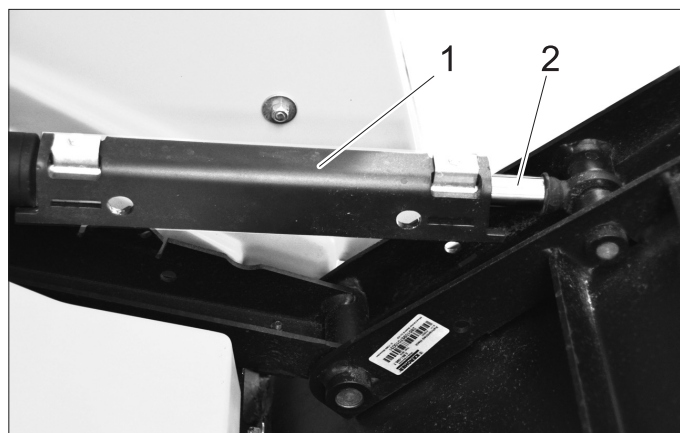
10.1.1 Bezpečnostní opatření při zdvižené nádobě na zametené nečistoty (u zametacího stroje).

Před prací na přístroji se zdviženou nádobou na zametené nečistoty umístěte zajišťovací podpěru:



- 1 Pružná závlačka
- 2 Pojistná opěra

- Vytáhněte pružnou závlačku.
- Sejměte zajišťovací podpěru z nádoby na zametené nečistoty.



- 1 Pojistná opěra
- 2 Pístnice

- Nasadte zajišťovací podpěru na pístnici zdvižného válce pro nádobu pro zametené nečistoty.

10.2 Krytování

10.2.1 Odstranění/upevnění krytování motoru

△ **VAROVÁNÍ**

Nebezpečí popálenin. Před odstranění krytování nechte přístroj vychladnout.



- 1 Boční krytování motoru
- 2 Mříž chladiče

Při provádění různých údržbových prací je nezbytné odstranit krytování motoru.

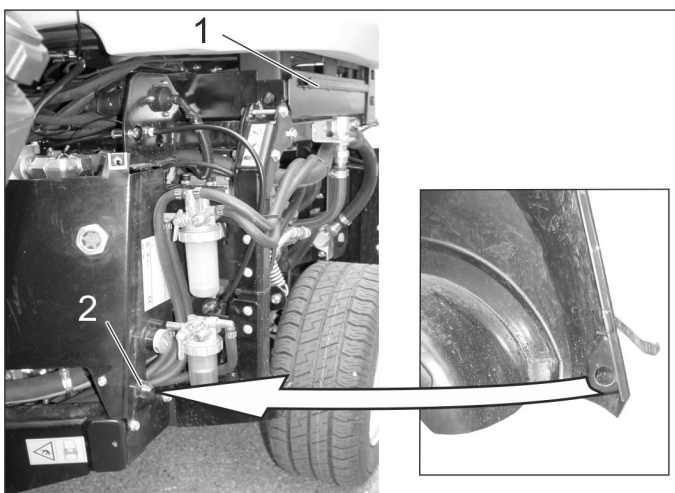
10.2.2 Odstranění bočního krytování motoru



1 Uzávěr kapoty

- Otevřete oba uzávěry kapoty.
- Zvedněte krytování a vyklopte je směrem ven.
- Odstranění krytování.

10.2.3 Upevnění bočního krytování motoru

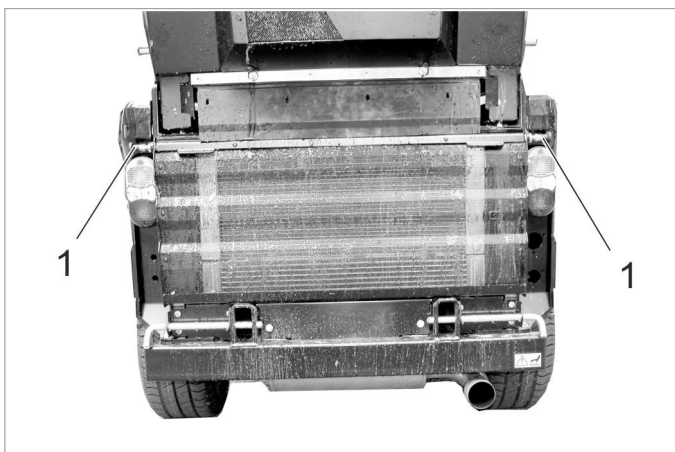


1 Upevňovací drážka

2 Středící kužel

- Spodní konec krytování protáhněte za kolem.
- Sklopte horní část krytování směrem k přístroji a horní hranu krytování zahákněte do upevňovací drážky.
- Zavřete uzávěry kapoty.

10.2.4 Odstranění mříže chladiče



1 Uzávěr

- Otevřete oba uzávěry (uzávěr vytáhněte, otočte o cca. 90° a pusťte).
- Mříž chladiče vyklopte zvrchu ven, vytáhněte nahoru a sejměte.

10.3 Čištění

- Vyprázdnněte nádobu na nametené nečistoty (u zametacího stroje).
- Zvedněte pracovní nástroj.
- Zvedněte sací hubici a boční smetáky.
- Přístroj odstavte na rovné ploše.
- Otáčky motoru uveďte do polohy MIN.
- Otočte klíčem v zapalování do polohy "STOP" a klíč vytáhněte.
- Aretujte brzdou.

10.3.1 Čištění zařízení

Přístroj vyčistěte každý den po ukončení práce.

UPOZORNĚNÍ

Nebezpečí poškození!

Těsnění hřídelí, elektrické komponenty a hydraulické ventily nečistěte vysokotlakým vodním paprskem.

Motor neoplachujte vodou.

Při čištění přístroje pomocí vysokotlakého čističe dodržujte příslušné bezpečnostní předpisy.

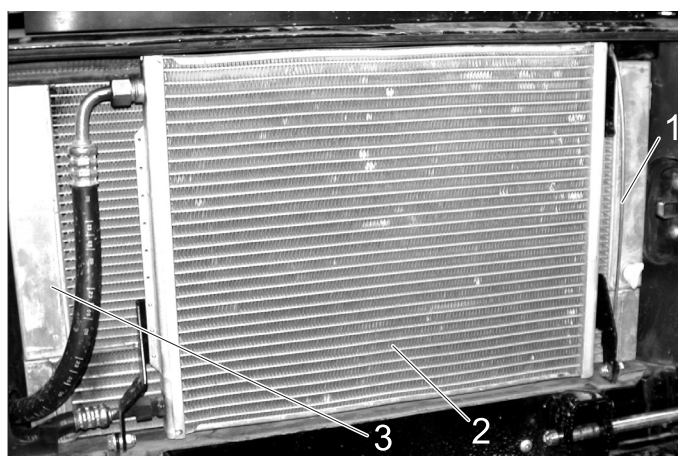
Chladicí destičky čistěte pouze stlačeným vzduchem (maximálně 5 barů), nikoliv vodou.

Nepoužívejte agresivní čisticí prostředky.

Kvůli ochraně vzduchového filtru provádějte čištění zadě přístroje pouze při vypnutém motoru.

- Kvůli zabránění rizika požáru na vozidle provádějte kontrolu prosaku oleje a paliva. Netěsnosti nechte odstranit servisní službou.
- Boční smetáky oplachujte vodním paprskem (u zametacího stroje).
- Sací hubici oplachujte vodním paprskem (u zametacího stroje).
- Zkontrolujte lehkost provozu předního zvedacího zařízení (zvedání a snižování).
- Kontrolujte lehkost nastavování výšky sací hubice a klapky na hrubé nečistoty (u zametacího stroje).
- Kvůli zamezení nebezpečí požáru udržujte motor, tlumiče, akumulátor a palivovou nádrž bez zbytků rostlin a oleje.
- Kontrolujte znečištění motoru, je-li potřeba vyčistěte jej kartáčem nebo stlačeným vzduchem.

10.3.2 Čištění chladiče



1 Upevňovací tyč

2 Chladič klimatizace (volitelný prvek)

3 Kombinovaný chladič

- Zkontrolujte znečištění chladiče.
- Veliké předměty odstraňte rukou.

- Znečištění odstraňte jemným kartáčem nebo stlačeným vzduchem.

Odklopení chladiče klimatizace:

- Povolte upevňovací tyč dole v držáku a vyklopte nahoru.
- Odklopte chladič klimatizaci.

10.3.3 Čištění sacího kanálku a nádoby na zametené nečistoty (u zametacího stroje)

- Nastartujte stroj.
- Uvedte otáčky motoru do polohy ECO.
- Položte vodní hadici před sací hubici a otevřete přívod vody.
- Zapněte sací turbínu.
- Sací turbínu nechte běžet cca. po dobu 2 minut.
- Vypněte sací turbínu.
- Vyprázdněte nádobu na nametené nečistoty.
- Opláchněte vodním paprskem vnitřní prostor nádoby na zametené nečistoty a krycí mříž sacího kanálku.

10.4 Intervaly údržby

OZNÁMENÍ

Aby byly zachovány záruční nároky, je třeba, aby během záruční lhůty prováděla veškeré servisní a údržbové práce oprávněná zákaznická služba firmy Kärcher a to v souladu se schématem údržby.

OZNÁMENÍ

Počítadlo provozních hodin udává termín intervalů údržby.

10.4.1 Denně před zahájením provozu

- Zkontrolujte funkčnost všech ovládacích prvků a kontrollek.
- Naplňte palivo.
- Zkontrolujte hladinu motorového oleje.
- Zkontrolujte hladinu chladicí vody.
- Zkontrolujte hladinu hydraulického oleje.
- Zkontrolujte palivový filtr.
- Zkontrolujte vzduchový filtr, v případě potřeby je vyčistěte.
- Zkontrolujte stupeň opotřebení bočních smetáků a sací hubice jakož i navinuté pásky (u zametacího stroje).
- Promažte všechna ložiska, která jsou v kapitole "Práce údržby/ mazání vozidla" označena „*“.
- Pokud byl přístroj provozován při vypnutém vodním oběhovém systému (dodatečná výbava), vyčistěte filtr a ventil vodního oběhového systému, kvůli zajištění bezpečného fungování vodního oběhového systému a zamezení poškození.
Popis činností, viz "Provoz/vyprázdnění nádoby na zametené nečistoty/zvlášť pak s vodním oběhovým systémem" (u zametacího stroje).
- Čištění odpadní mříže nádoby na zametené nečistoty (u zametacího stroje).
- Zkontrolujte, zda-li jsou kohouty na odlučovači a na palivovém filtru otevřeny.
- Zkontrolujte, zda se v odlučovači vody nenachází voda.
- Vyčistěte chladič.
- Zkontrolujte, zda je při jízdě s nástavci potřeba zadní závaží a pokud ano, zda je přimontováno.
- Zkontrolujte celý přístroj, zda není poškozen.

10.4.2 Po každém umytí vozidla

- Promažte všechna ložiska, která jsou v kapitole "Práce údržby/ mazání vozidla" označena „*“.

10.4.3 Týdenní

- Zkontrolujte těsnění nádoby na zametené nečistoty (u zametacího stroje).
- Zkontrolujte tlak v pneumatikách.
Doporučený tlak huštění pneumatik viz nálepka v kabině řidiče nebo kapitola „Technické údaje | pneumatiky“.
- Zkontrolujte stav vody v ostříkovačích.
- Zkontrolovat klapku na hrubé nečistoty ohledně její funkce a dobré pohyblivosti (u zametacího stroje).
- Zkontrolujte lehkost pohybu koleček na sací hubici (u zametacího stroje).
- Zkontrolujte vzhled postřiku trysek přivádějících vodu ke kartáčům a v sací hubici. V případě potřeby trysky vyčistěte nebo vyměňte (u zametacího stroje).

10.4.4 Po prvních 50 provozních hodinách

- Nechte provést první inspekci servisní službou.

10.4.5 Po každých 50 hodinách provozu

- Kontrola a čištění ventilátoru chladiče.
- Zkontrolujte odlučovač vody.
- Zkontrolujte baterii.
- Zkontrolujte, zda nejsou kontakty baterií zoxidovány a v případě potřeby je očistěte kartáčem a namažte tukem na kontakty. Dbejte na správné upevnění spojovacích kabelů.
- Vyčistěte alternátor (nečistěte pod vysokým tlakem).
- Promažte ložiska (viz "Mazání přístroje").

10.4.6 Po každých 250 hodinách provozu nebo jednou za půl roku

- Zkontrolujte ložisko kloubového řízení. *
- Vyměňte motorový olej a filtr motorového oleje.
- Zkontrolujte hladinu motorového oleje.
- Zkontrolujte palivový filtr.
- Zkontrolovat hladinu chladicí vody.
Zkontrolujte poměr mísení vody/nemrznoucí kapaliny.
- Vyčistěte vodní filtr nebo ho vyměňte za nový.
- Vyměňte olej u motorů v nábojích kol.
- Zkontrolujte hladinu hydraulického oleje.
- Zkontrolujte těsnost, odřená místa a pevnost usazení spojů hydraulického systému.
- Zkontrolujte stav a natlakování pneumatik (u zametacího stroje).
- Vyměňte vzduchový filtr.
- Zkontrolujte funkčnost a nastavení brzd. *
- Zkontrolujte otáčky motoru a nastavení. *
- Zkontrolujte hadici vodoucí z motoru ke vzduchovému filtru.
- Zkontrolujte hadice a upínací spony.
- Vyčistěte chladicí destičky chladiče vody, oleje a klimatizace stlačeným vzduchem.
- Zkontrolujte funkčnost topení a topných dmychadel. *
- Zkontrolujte vzduchový filtr ohřívacího dmychadla, v případě potřeby jej vyměňte.
- Zkontrolujte opotřebení klínového řemenu.
- Zkontrolujte odlučovač vody.
- Zkontrolujte palivovou hadici a upínací spony (u zametacího stroje).
- Zkontrolujte opotřebení těsnění na nádobě na zametené nečistoty a sacím kanálku (u zametacího stroje).
- Zkontrolujte nastavení a opotřebení sací hubice (u zametacího stroje). *

- Zkontrolovat klapku na hrubé nečistoty ohledně její funkce a dobré pohyblivosti (u zametacího stroje).
- Zkontrolujte fungování vodního čerpadla a trysky, v případě potřeby je vyčistěte (u zametacího stroje).
- Zkontrolujte opotřebení sací hadice (u zametacího stroje).
- Zkontrolujte sběrný prostor postranní metly (u zametacího stroje). *
- Zkontrolujte lehkost pohybu systému smetáků - vyklopení kolmo ke směru jízdy (u zametacího stroje).
- Zkontrolujte baterii, v případě potřeby doplňte destilovanou vodu.
- Zkontrolujte, zda bovdenová lanka a pohyblivé části jdou zlehka
- Zkontrolujte funkci klimatizace.
- Vyčistěte větrací otvory osvětlení.

* Provádí zákaznická služba.

10.4.7 Každých 500 hodin nebo každého půl roku

Všechny práce provádí zákaznická služba.

- Vyměňte palivový filtr.
- Vyměňte hydraulický olej.
- Vyměňte filtr hydraulického oleje.
- Vyměňte olej u motorů v nábojích kol.
- Zkontrolujte příp. netěsnosti výfukového systému.
- Zkontrolujte, zda není poškozeno vedení elektrického proudu a kontakty
- Vyměňte klínový řemen hydraulického čerpadla a promažte napínací kladku.

10.4.8 Každých 1000 provozních hodinách nebo ročně

Všechny práce provádí zákaznická služba.

- Vyměňte chladicí kapalinu.
- Vyměňte klínový řemen hydraulického čerpadla a napínací kladku, napínací kladku promažte.
- Nastavte ventily.
- Vizuelní kontrola palivových hadic a hadic pro chladicí kapalinu, vyměňte je-li potřeba.

10.4.9 Po každých 1500 hodinách provozu

Všechny práce provádí zákaznická služba.

- Klínový řemen vyměňte.
- Kontrola a čištění vstřikovacích trysek.

10.4.10 Po každých 2000 hodinách provozu

- Lapovat sedla vstupních a výstupních ventilů (provádí zákaznický servis).

10.4.11 Roční

- Zákaznická služba provede bezpečnostní kontrolu podle platných místních předpisů.

10.5 Údržba

10.5.1 Obecné bezpečnostní pokyny

⚠ **NEBEZPEČÍ**

Životu nebezpečné!

Před započítím oprav odtlačte vozidlo mimo nebezpečný prostor plynulého provozu, používejte varovné obleky.

⚠ **NEBEZPEČÍ**

Nebezpečí úrazu dobíhajícími motorem! Po odstavení motoru vyčkejte 5 vteřin. Je nezbytné, abyste během tohoto intervalu udržovali odstup od pracovního prostoru. Hrozí nebezpečí úrazu, pokud dojde k neúmyslnému spuštění vozidla. Před začátkem čištění a údržbových

prací na vozidle vytáhněte klíč ze zapalování a odpojte akumulátor.

Při čištění pomocí vysokotlakého čističe postupujte opatrně! Vysokotlaký paprsek nemiřte přímo na elektrické součásti, pneumatiky, chladicí destičky a hydraulické hadice.

Při čištění přístroje pomocí vysokotlakého čističe dodržujte příslušné bezpečnostní předpisy.

Servisní opravy hydraulického systému smí provádět pouze speciálně vyškolený personál.

⚠ **Nebezpečí**

Nebezpečí úrazu! Při všech údržbových pracích zcela zvedněte nádobu na zametené nečistoty a snižte systém smetáků/nástavec, kvůli uvedení hydraulického systému do stavu beztlaku.

Nebezpečí poranění v případě rychle klesající nádoby na zametené nečistoty. Při pracích pod nádobou na zametené nečistoty, nádobu zcela sklopte do polohy vyprazdňování (u zametacího stroje).

Nebezpečí poranění vycházející z neúmyslně klesajících nádob na zametené nečistoty. Práce na turbíně provádějte pouze, pokud jsou nádoby na zametené nečistoty zcela zvednuté (u zametacího stroje).

⚠ **VAROVÁNÍ**

Před údržbovými a opravárenskými pracemi je třeba nechat zařízení dostatečně vychladnout.

Nedotýkejte se horkých dílů, jakými je hnací motor a výfukový systém.

Chladicí kapalina je horká.

UPOZORNĚNÍ

Motorový olej, topný olej, nafta a benzín se nesmějí dostat do okolního prostředí. Chraňte půdu a provádějte ekologickou likvidaci použitého oleje.


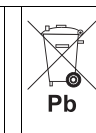
10.5.2 Příprava

- Stroj odstavte na rovné ploše.
- Snižit pracovní zařízení, popř. postranní kartáč.
- Otáčky motoru uveďte do polohy MIN.
- Otočte klíčem v zapalování do polohy "STOP" a klíč vytáhněte.
- Aretujte brzdu.

10.5.3 Bezpečnostní pokyny baterie

Při manipulaci s bateriemi bezpodmínečně dbejte na tyto výstrahy:

	<i>Dodržujte pokyny v návodu k obsluze akumulátoru a přímo na akumulátoru, ale i pokyny v tomto provozním návodu!</i>		<i>Nebezpečí poleptání!</i>
	<i>Noste chránič očí!</i>		<i>První pomoc!</i>
	<i>Chraňte děti před kyselinou a bateriemi!</i>		<i>Výstražné zařízení!</i>
	<i>Nebezpečí exploze!</i>		<i>Likvidace odpadu!</i>

	Zákaz ohně, jisker, otevřeného světla a kouření!		Baterii neodhazujte do kontejneru na odpady!
--	---	---	---

⚠ NEBEZPEČÍ

Dodržujte předpisy o předcházení úrazů jakož i DIN VDE 0510, VDE 0105 T.1.

Nebezpečí exploze! Na baterie, tj. na koncové póly ani na spojnicí buněk nepokládejte nástroje ani nic podobného.

Nebezpečí poranění Rány nesmějí přijít do styku s olovem. Po práci na bateriích si vždy očistěte ruce.

Nebezpečí požáru a exploze!

- Je nezbytné zabránit kouření a otevřenému ohni.
- Prostory, v nichž se nabíjejí baterie, musejí být dobře větrány, protože při nabíjení vzniká vysoce výbušný plyn.

Nebezpečí poleptání!

- Kyselinu vystříklou do oka nebo na pokožku vymyjte případně opláchněte velkým množstvím čisté vody.
- Potom bezodkladně vyhledejte lékaře.
- Potřísněné oblečení vymyjte vodou.
- Výměna oblečení.

10.5.4 Vložení a zapojení baterie

- Baterii postavte do držáku baterie.
- Připojte akumulátorovou svorku pólu (červený kabel) na kladný pól (+)
- Akumulátorovou svorku pólu připojte na záporný pól (-).
- Zasuňte akumulátor.
- Dotáhněte držák na dně akumulátoru.

OZNÁMENÍ

Při demontáži akumulátoru dbejte na to, aby byla nejprve odpojena svorka vedení záporného pólu. Zkontrolujte, zda jsou póly akumulátoru a svorky pólu dostatečně chráněny tukem na ochranu pólů.

10.5.5 Nabíjení baterií

⚠ Nebezpečí

Nebezpečí úrazu! Dbejte na bezpečnostní předpisy při zacházení s bateriemi. Dodržujte návod k použití výrobce nabíječky.

⚠ Nebezpečí

Baterii nabíjejte pouze vhodnou nabíječkou.

- Vymontujte akumulátor.
- Odpojte záporný pól akumulátoru.
- Odpojte kladný pól akumulátoru.
- Vedení kladného pólu nabíječky baterie spojte s přípojkou kladného pólu baterie.
- Vedení záporného pólu nabíječky baterie spojte s přípojkou záporného pólu baterie.
- Připojte síťovou zástrčku k síti a nabíječku zapněte.
- Baterii nabíjejte co nejmenším proudem.

OZNÁMENÍ

Když je akumulátor nabitý, odpojte nabíječku nejprve od sítě a potom od akumulátoru.

10.5.6 Výměna kola

⚠ Nebezpečí

Při opravách prováděných na veřejných komunikacích na místech, kde hrozí nebezpečí od dopravního ruchu, mějte na sobě výstražnou vestu.

⚠ NEBEZPEČÍ

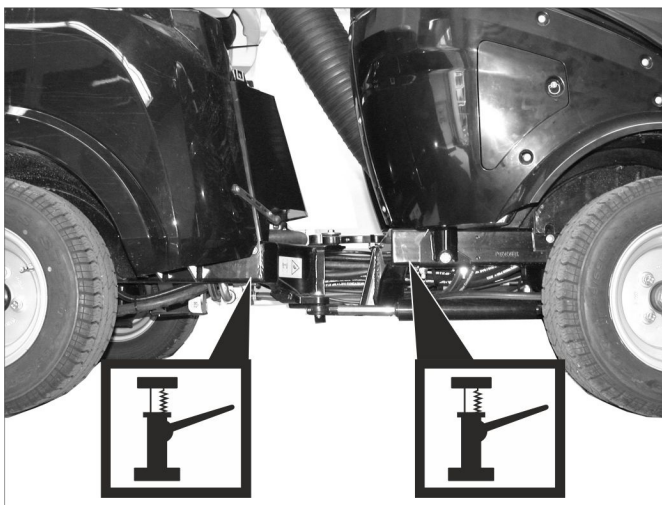
Nebezpečí úrazu!

Vyzkoušejte, zda je podloží stabilní. Dodatečně zařízení zabezpečte proti pohybu podkládacím klínem.

- Přístroj odstavte na rovné ploše.
- Vytáhněte klíček ze zapalování.
- Aretujte brzdu.
- Nasadte zvedák do příslušného úchyty pro přední nebo zadní kolo.

OZNÁMENÍ

Používejte vhodný běžně dostupný zvedák.



Uchytné body pro zvedák.

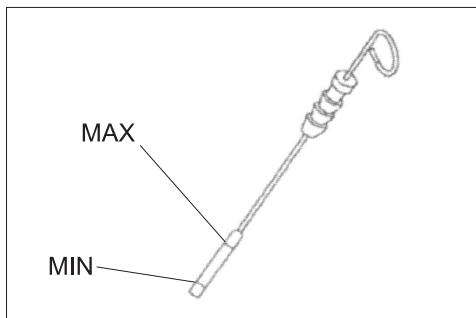
- Matice/čepy kol povolte pomocí vhodného nástroje o cca 1 otočení.
- Zařízení zvedákem nadzvedněte.
- Vyšroubujte matice/čepy kol a vyjměte.
- Sejměte kolo.
- Poškozené kolo nechte opravit v odborné dílně.
- Přiložte kolo a zašroubujte matice/čepy kol na doraz a lehce dotáhněte.
- Spusťte zvedák podpírající zařízení.
- Utáhněte matice/čepy kol na požadovaný utahovací moment.

Utahovací moment předních kol	83 - 85 Nm
Utahovací moment zadních kol	83 - 85 Nm

10.5.7 Zkontrolujte hladinu oleje a doplňte olej.



- 1 Víko otvoru pro doplnění oleje (motor)
 - 2 Olejová měrka
 - 3 Olejový filtr
- Přístroj odstavte na rovné ploše.
 - Vytáhněte olejovou měrku.
 - Olejovou měrku otřete a zasuňte zpět.
 - Vytáhněte olejovou měrku.



- Zjistěte výšku hladiny oleje.
- Olejovou měрку zase zasuňte zpět.
 - Hladina oleje musí ležet mezi značkami „MIN“ a „MAX“.
 - Jestliže je hladina oleje pod značkou „MIN“, dolijte motorový olej.
 - Motor neplňte nad značku hladiny „MAX“.
- Odšroubujte víko z otvoru pro doplnění oleje.
- Doplněte motorový olej.
 - Druh oleje: viz "Technické údaje".
- Uzavřete víko otvoru pro doplnění oleje.
- Čekejte nejméně 5 minut.
- Zkontrolujte hladinu motorového oleje.

UPOZORNĚNÍ

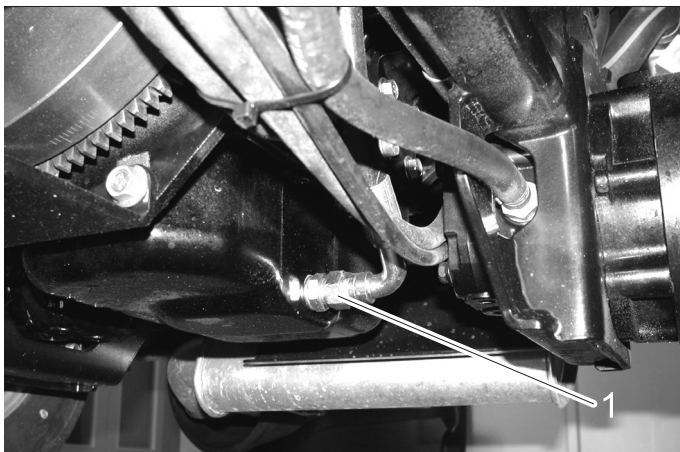
Příliš vysoká hladina oleje může způsobit přehřátí motoru a tím jeho poškození. Pokud překročí hladina oleje značku „MAX“, je nezbytné vypustit takové množství oleje, aby byl dosažen správný stav.

10.5.8 Výměna motorového oleje a filtru motorového oleje

⚠ Nebezpečí

Nebezpečí popálení horkým olejem a eventuálně horkými hadicovými vedeními!

- Připravte záchytnou nádobu na alespoň 6 litry.
- Nechte motor vychladnout.

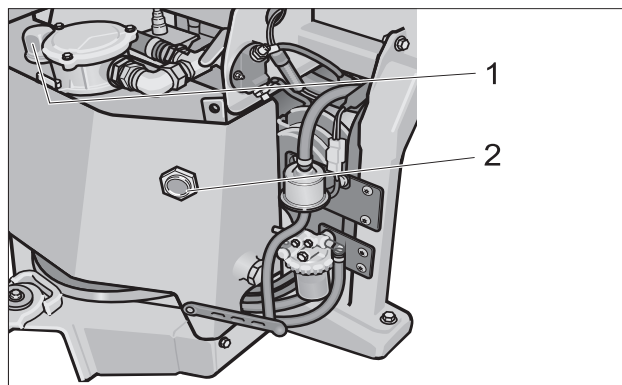


1 Olejový výpustný šroub

- Vyšroubujte olejový výpustný šroub.
- Odšroubujte víko z otvoru pro doplnění oleje.
- Vypustěte olej.
- Odšroubujte olejový filtr.
- Vyčistěte záchytné a těsnicí plochy.
- Těsnění nového olejového filtru před montáží potřete olejem.
- Nový olejový filtr namontujte a pevně dotáhněte rukou.
- Našroubujte olejový výpustný šroub a použijte nové těsnění (utahovací moment 60 Nm).
- Doplněte motorový olej.
 - Druh oleje: viz "Technické údaje".
- Zavřete plnicí otvor oleje.

- Nechte motor běžet cca 30 vteřin.
- Zkontrolujte hladinu motorového oleje.
- Použitý olej odevzdejte na příslušném sběrném místě.

10.5.9 Zkontrolujte hladinu hydraulického oleje a doplňte hydraulický olej



1 Kryt

2 Olejznak

Stav oleje musí být uvnitř olejznaku.

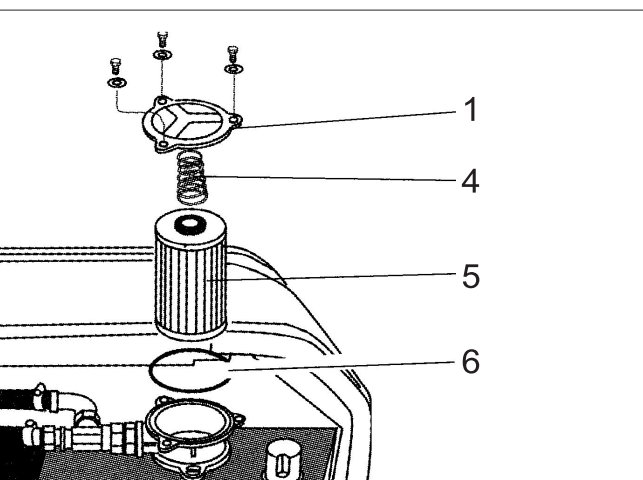
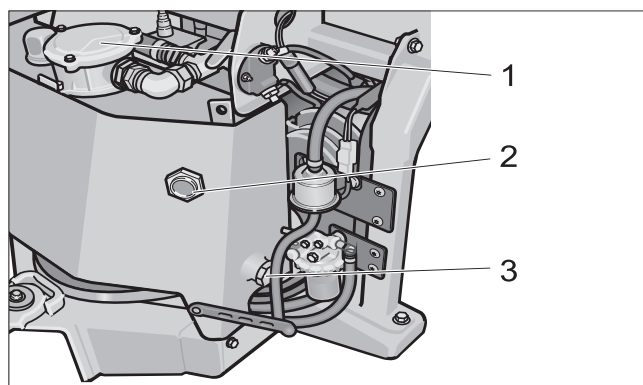
- Vyčistěte víko a prostor kolem.
- Sejměte víko.
- Doplněte hydraulický olej.
 - Druh oleje: viz "Technické údaje".

10.5.10 Kontrola hydrauliky

- Zkontrolujte těsnost veškerých hydraulických hadic a přípojek.

Údržbu hydrauliky smí provádět pouze zákaznická služba firmy Kärcher.

10.5.11 Výměna hydraulického oleje a olejového filtru



1 Kryt

2 Olejznak

3 Olejový výpustní šroub

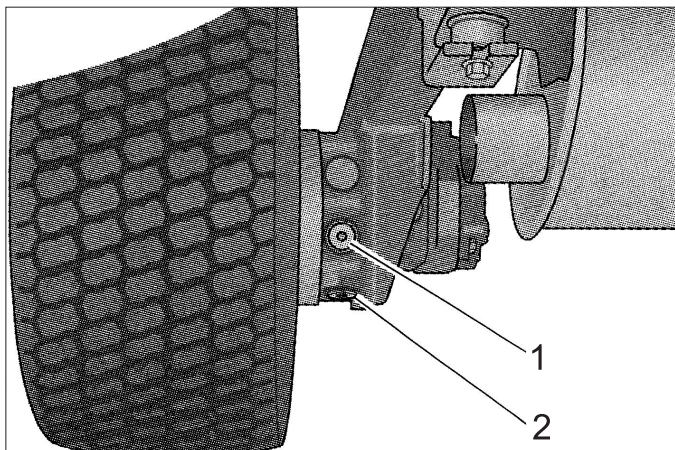
4 Pružina

5 Filtrační vložka

6 Těsnění

- Přístroj odstavte na rovné ploše.
- Vyčistěte víko a prostor kolem.
- Vyšroubujte šrouby a odstraňte víko.
- Vytáhněte pružinu a filtrační vložku.
- Pod olejový výpustný šroub postavte nádobu na starý olej (cca. 20 litrů).
- Vyšroubujte šroub olejové výpusti a zachyťte vytékající olej.
- Našroubujte olejový výpustný šroub a použijte nové těsnění (utahovací moment 40 Nm).
- Naplňte olej do otvoru ve filtru. Množství a druh oleje viz „Technické údaje“.
- Nasaďte nový filtr na hydraulický olej.
- Zkontrolujte a přiložte těsnění.
- Nasaďte pružinu.
- Přiložte víko a pevně je přišroubujte.
- Nastartujte motor a nechte jej po několik minut běžet. Přitom zkontrolujte utěsnění olejového výpustného šroubu a víka.
- Zkontrolujte hladinu hydraulického oleje
- Použitý olej odevzdejte na příslušném sběrném místě.

10.5.12 Vyměňte olej u motorů v nábojích kol



1 Šroub pro naplnění oleje

2 Olejový výpustní šroub

- Očistěte oblast kolem šroubu pro plnění a vypouštění oleje.
- Pod šroub olejové výpusti postavte nádobu k zachycení.
- Vyšroubujte šroub olejové výpusti a zachyťte vytékající olej.
- Vyšroubujte šroub plnění oleje.
- Šroub olejové výpusti zašroubujte zpět a utáhněte. (Utahovací moment 30 Nm).
- Naplňte olej. Množství a druh oleje viz „Technické údaje“.
- Zašroubujte a utáhněte šroub pro plnění oleje. (Utahovací moment 30 Nm).
- Použitý olej odevzdejte na příslušném sběrném místě.

10.5.13 Zkontrolujte hladinu chladicí kapaliny

- Odstraňte pravé krytování motoru.



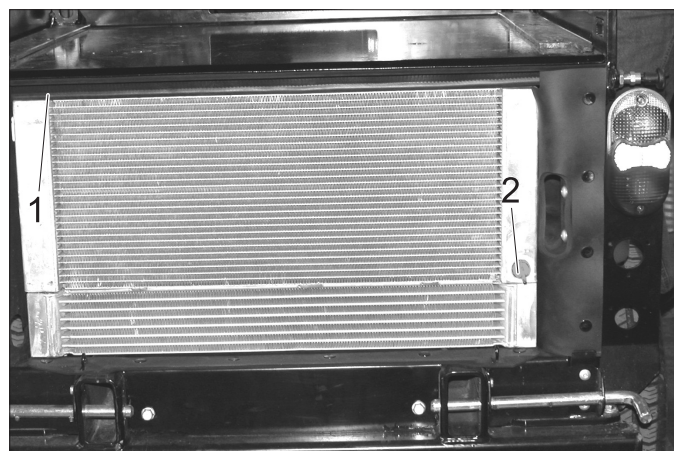
1 Expanzní nádoba chladicí kapaliny

Stav chladicí kapaliny musí být kontrolován, je-li motor ve studeném stavu.

- Stav chladicí kapaliny musí ležet u spodní značky.

10.5.14 Doplněte chladicí kapalinu

- Chladicí médium viz kapitolu „Technické údaje“.
 - Dolňujte směs vody s nemrznoucí kapalinou.
 - Nemíchejte různé nemrznoucí prostředky.
 - K namíchání nemrznoucí směsi používejte pouze změkčenou vodu.
 - Chladicí kapalinu doplňujte pouze, je-li motor studený.
 - Odstraňte pravé krytování motoru.
- Pokud je vyrovnávací nádrž chladicí kapaliny zcela prázdná, nejprve doplňte kapalinu v chladiči:



1 Víko chladiče

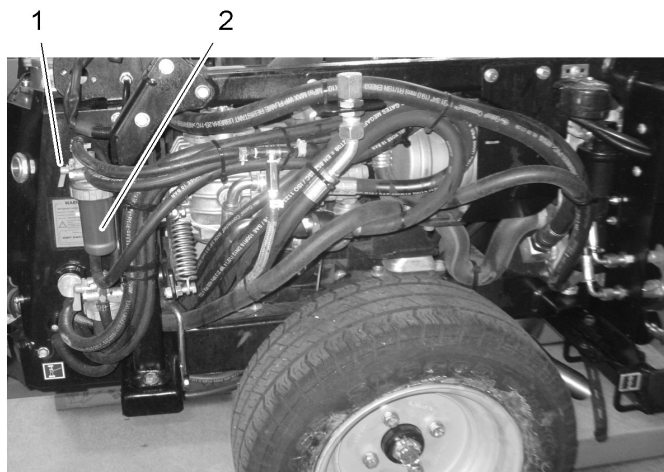
2 Vypouštěcí šroub

- Odšroubujte víko chladiče.
 - Pomalu naplňte chladič bez vzduchových bublin až po okraj.
 - Našroubujte víko chladiče.
- Doplňte vyrovnávací nádrž chladicí kapaliny:
- Odejměte víko vyrovnávací nádrže.
 - Naplňte vyrovnávací nádrž až po spodní čárku.
 - Zavřete víko vyrovnávací nádrže.
 - Nastartujte motor a nechte jej zahřát.
 - Zkontrolujte stav naplnění chladicí kapaliny v expanzní nádrži.

Při zahřátém motoru musí ležet hladina chladicí kapaliny u horní čárky.

- Pokud je stav chladicí kapaliny příliš nízký, vypněte motor, nechte jej vychladnout a chybějící chladicí kapalinu doplňte do vyrovnávací nádrže.

10.5.15 Zkontrolujte palivový filtr



- 1 Uzavírací kohout
- 2 Palivový filtr

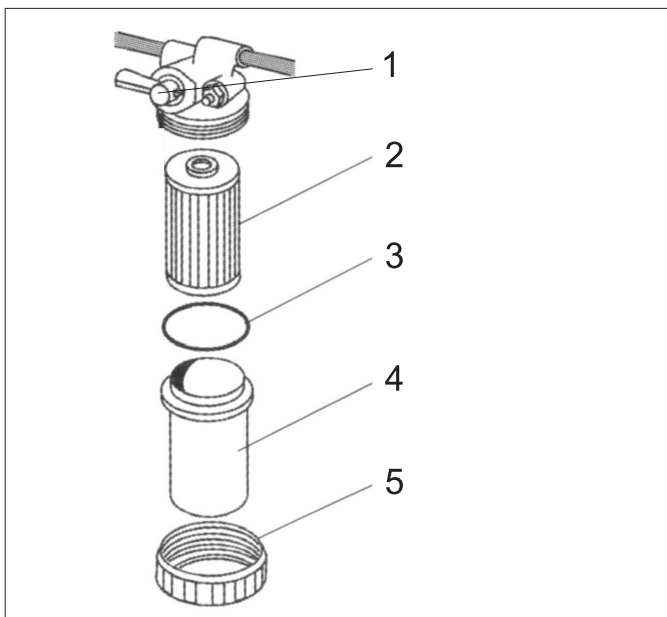
→ Zajistěte, aby byl uzavírací kohout otevřen.

10.5.16 Vyměňte palivový filtr

⚠ Pozor

Nebezpečí exploze!

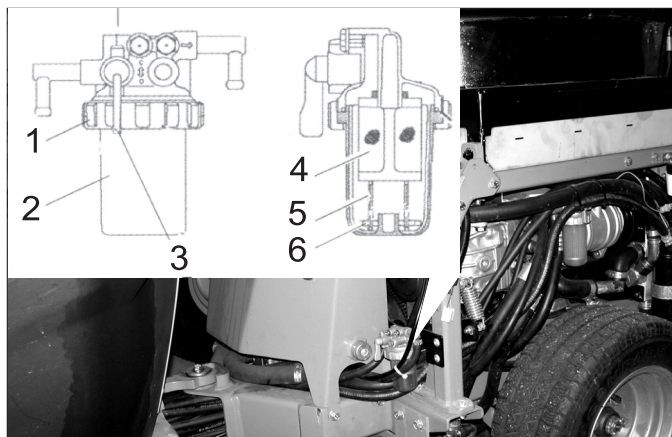
- *Neprovádějte údržbu v uzavřených prostorách.*
- *Je nezbytné zabránit kouření a otevřenému ohni.*



- 1 Uzavírací kohout
- 2 Filtrační vložka
- 3 Těsnění
- 4 Nádoba filtru
- 5 Přeplečná matice

- Zavřete uzavírací kohout.
- Přidržte záchytnou nádobu pod palivovým filtrem.
- Uvolněte přeplečnou matici.
- Vyjměte filtrační vložku.
- Vyčistěte vnitřní část nádoby.
- Použijte novou filtrační vložku.
- Zkontrolujte O-kroužek. Vyměňte, pokud je to nutné.
- Palivový filtr opět složte.
- Otevřete uzavírací kohout.
- Odvzdušněte palivový systém.

10.5.17 Zkontrolujte odlučovač vody



- 1 Přeplečná matice
- 2 Nádrž
- 3 Uzavírací kohout
- 4 Drátěný filtr
- 5 Plovák
- 6 Pružina

→ Zajistěte, aby byl uzavírací kohout otevřen.

→ Zkontrolujte, zda-li se plovák nachází na dně odlučovače vody.

Pokud se plovák nenachází na dně, je v odlučovači voda a odlučovač vody musí být vyčištěn.

10.5.18 Vyčistěte odlučovač vody

⚠ Pozor

Nebezpečí exploze!

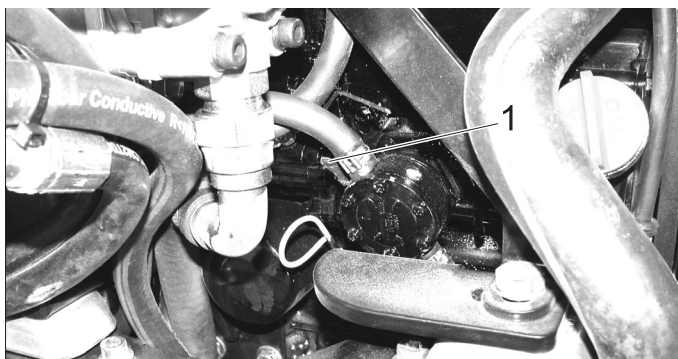
- *Neprovádějte údržbu v uzavřených prostorách.*
- *Je nezbytné zabránit kouření a otevřenému ohni.*
- Zavřete uzavírací kohout.
- Přidržte záchytnou nádobu pod odlučovačem vody.
- Uvolněte přeplečnou matici.
- Odejměte nádobu odlučovače vody.
- Z nádoby odstraňte pružinu a plovák.
- Vyčistěte vnitřní část nádoby.
- Vyčistěte drátěný filtr.
- Zkontrolujte O-kroužek mezi nádobou a horní dílem odlučovače vody.
- Odlučovač vody opět složte.
- Otevřete uzavírací kohout.
- Odvzdušněte palivový systém.

10.5.19 Odvzdušněte palivový systém

UPOZORNĚNÍ

Nebezpečí poškození. Neprovádějte odvzdušnění palivového systému stisknutím starteru.

- Zkontrolujte, zda-li je palivová nádrž naplněná.
- Otevřete uzavírací kohout na palivovém filtru a odlučovači vody.



- 1 Cerpací páčka

- Čerpací páčku několikrát stlačte dolů, až se palivový systém odvzdušní.
- Spusťte motor.
- Pokud motor nenaskočí, opakujte proces odvzdušňování.

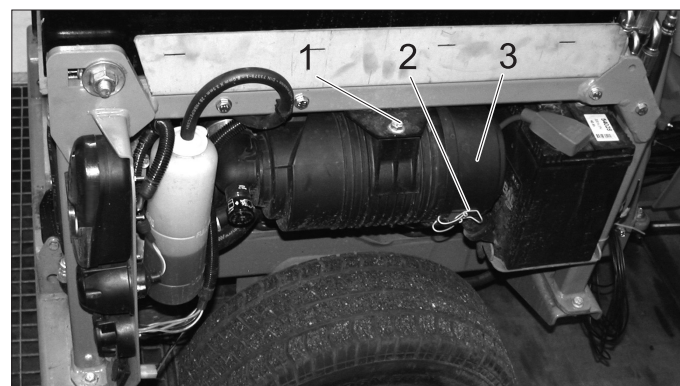
10.5.20 Zkontrolujte vzduchový filtr



1 indikátor výměny vzduchového filtru

- Je-li kontrolka pro výměnu vzduchového filtru červená, je nezbytné vyměnit vložku vzduchového filtru.

10.5.21 Čištění a výměna vzduchových filtrů

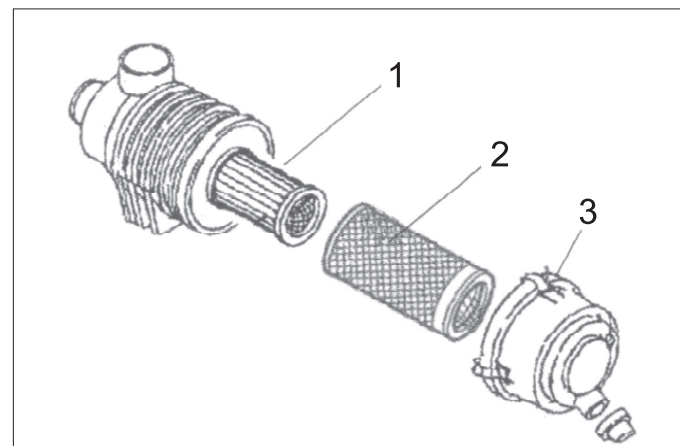


1 Šroub

2 Spona

3 Těleso vzduchového filtru

- Vyšroubujte šroub.
- Vzduchový filtr zatlačte do vnitř a vytáhněte jej směrem dolů.
- Povolte spony.
- Otevřete těleso vzduchového filtru.



1 Vložka vzduchového filtru

2 Předřazený filtr

3 Spona

- Sejměte předřazený filtr.

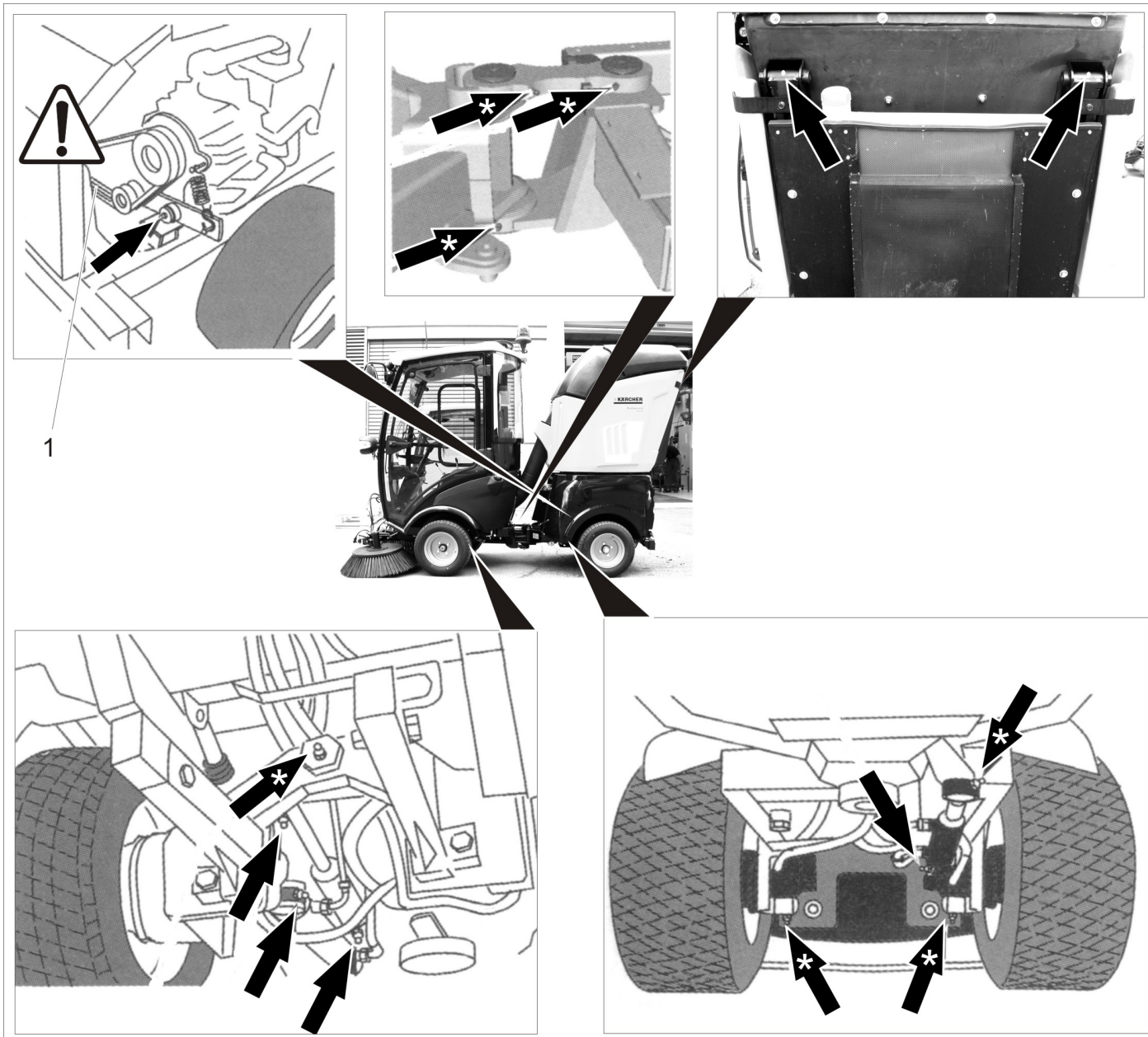
Vložku vzduchového filtru ponechte zabudovanou, aby se během čištění předřazeného filtru nedostal do motoru prach.

- Předřazený filtr opatrně vyfoukejte stlačeným vzduchem (0,3...0,5 MPa) ze vnitř ven.
- Pokud nelze předřazený filtr vyčistit nebo pokud je poškozený, použijte nový předřazený filtr.
- Vyčistěte vnitřní část tělesa vzduchového filtru.
- Pokud je to nutné, tak vyměňte vložku vzduchového filtru.
- Vzduchový filtr znovu sestavte v opačném pořadí kroků.
- Stiskněte tlačítko kontrolky vzduchového filtru, čímž se kontrolka resetuje.

10.5.22 Vypláchněte vodní oběhový systém (dodatečná výbava)

- Odpojte hadicovou spojku vodního oběhového systému.
- Spojte hadici přívodu vody s vodním oběhovým systémem a proveďte průplach.
- Při vyplachování konce sací trubky navíc nastavte spínač přívodu vody do polohy vodní oběhový systém.

10.5.23 Stroj promažte



1 Klínový řemen

UPOZORNĚNÍ

Nebezpečí poruch funkcí. Klínový řemen nesmí přijít do styku s mazivem.

- Promažte mazací čepy označené šipkami pomocí tukového lisu.
- Mazací čepy označené šipkami „*“ musí být každý den před spuštěním provozu promazány.
- Používejte vysoce kvalitní univerzální tuk a mazání proveďte pomocí mazacího lisu.

1 Klínový řemen

UPOZORNĚNÍ

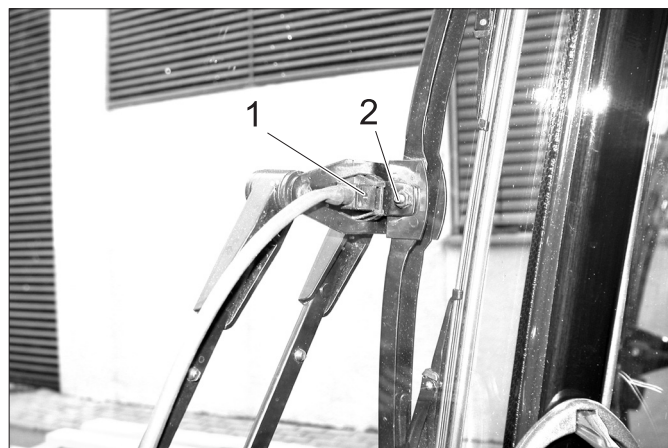
Nebezpečí poruch funkcí. Klínový řemen nesmí přijít do styku s mazivem.

- Promažte mazací čepy označené šipkami pomocí tukového lisu.
- Mazací čepy označené šipkami „*“ musí být každý den před spuštěním provozu promazány.
- Používejte vysoce kvalitní univerzální tuk a mazání proveďte pomocí mazacího lisu.

10.5.24 Kontrola klínového řemene

Zkontrolujte klínový řemen na chladicím ventilátoru motoru.

10.5.25 Proved'te údržbu stěračů



1 Postřikovací tryska

2 Šroub

Vyčistěte/nastavte postřikovací trysky:

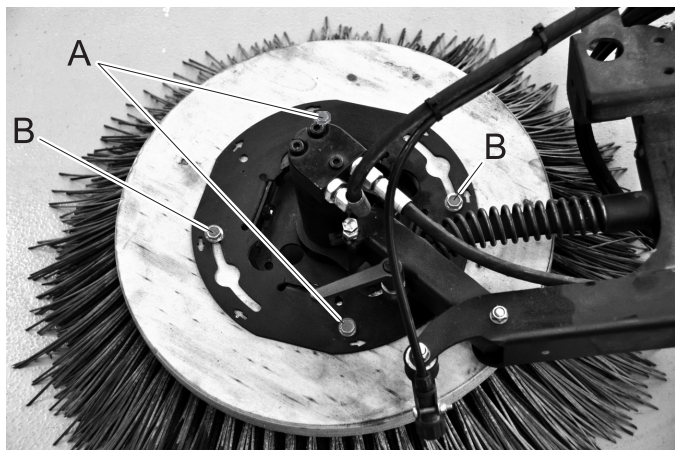
- Otvory postřikovacích trysek vyčistěte pomocí drátu.
- Směr postřiku nastavte otočením stříkací hlavy pomocí drátu.

Vyměňte stírací lišty:

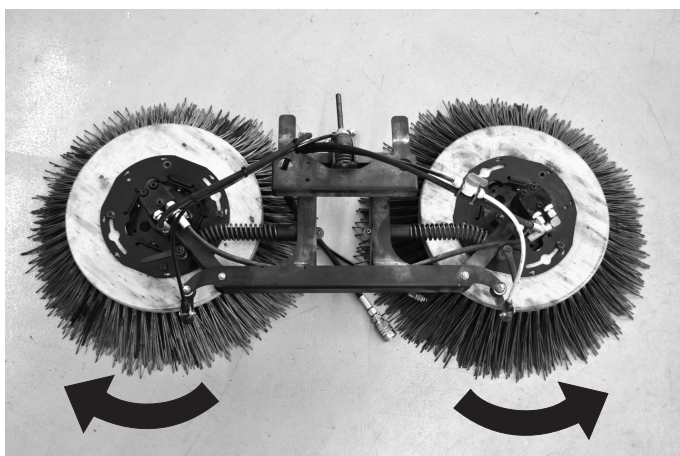
- Povolit šroub.
- Vyměňte stírací lišty.

10.5.26 Výměna postranní metly (u zametacího stroje)

- Aretujte brzdu.
- Zvedněte postranní metlu.



- Vyšroubujte šroub "A".
- Povolte šroub "B".
- Otočte koště a sejměte jej.
- Zašroubujte 2 šrouby o 180° přesazeně do nového koštěte.



- Otočte koštětem ve směru šipky.
- Zašroubujte zbylé šrouby a všechny utáhněte.

10.5.27 Sejmout zametací ústrojí (u zametacího stroje)

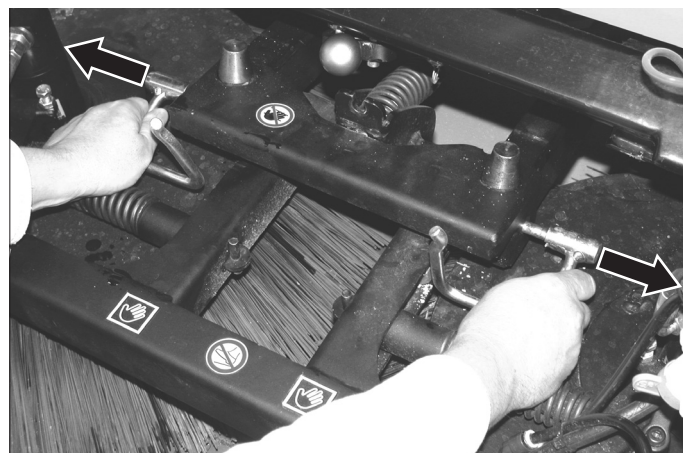
- Snižte smetáky.
- Vypněte přístroj.



- Odpojte spojky.



- Rukou zvedněte smeták a vyhákněte kovové lanko.

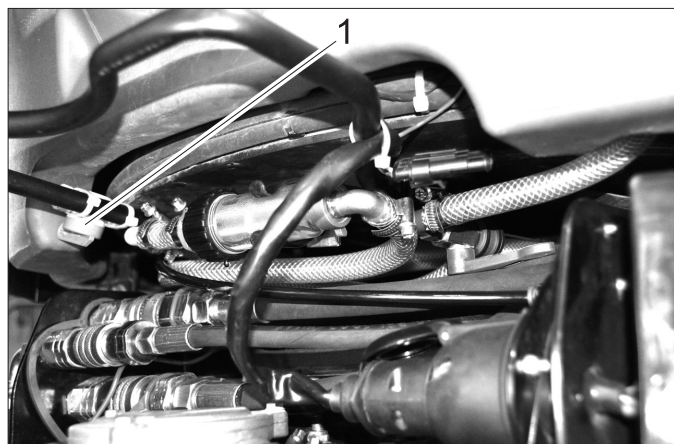


- Zajišťovací svorník překlopte směrem vpřed a vytáhněte jej.
- Zvedněte zametací ústrojí.

10.5.28 Odvzdušnění systému vodního ostřikování (u zametacího stroje)

OZNÁMENÍ

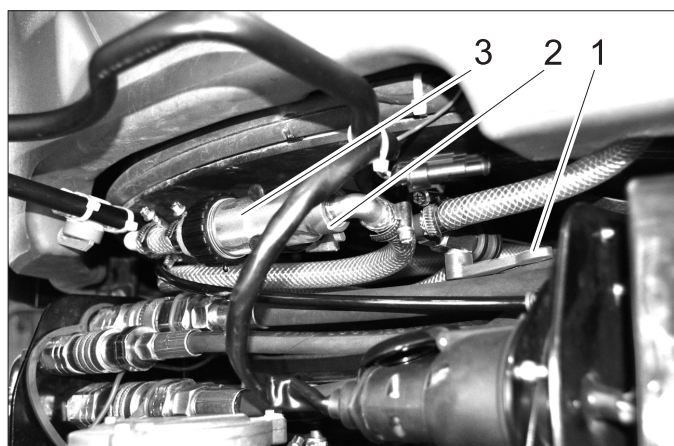
Pokud došlo úplnému vyprázdnění vodní nádrže, musí po opětovném naplnění následovat odvzdušnění ostřikovacího systému.



1 Ventil

- Otevřete ventil a čekejte, dokud nebude nevytékát voda bez vzduchových bublin.
- Ventil opět uzavřete.

10.5.29 Vyprázdněte vodní nádrž (u zametacího stroje)



1 Ventil

2 Převlečná matice

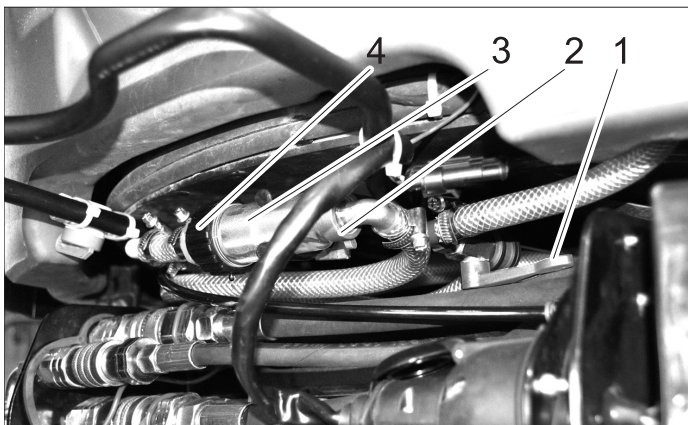
3 Vodní filtr

- Uzavřete ventil.
- Odšroubujte převlečné matice.
- Vytáhnout hadici.
- Otevřete ventil.
- Vypusťte vodu.
- Na filtr opět položte převlečnou matici a dotáhněte.

Při nebezpečí mrazu:

- Otevřete ventil a přívod vody ke smetákům nechte po několik vteřin v provozu.
- Skladujte přístroj s otevřeným ventilem.

10.5.30 Vyčistěte vodní filtr (u zametacího stroje)



- 1 Ventil
- 2 Přeplečná matice
- 3 Nádobka filtru
- 4 Těleso filtru

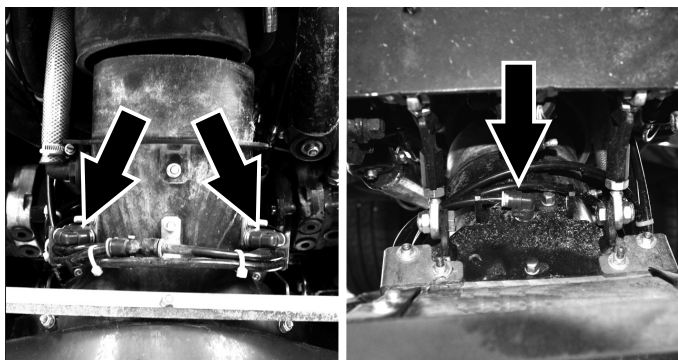
- Uzavřete ventil.
- Odšroubujte přeplečné matice.
- Odšroubujte filtrační misku od tělesa filtru.
- Vyčistěte filtrační vložku.
- Otevřete ventil.
- Filtrační misku našroubujte na těleso filtru a utáhněte.
- Na filtr opět přiložte přeplečnou matici a dotáhněte.
- Otevřete ventil.

10.5.31 Vyčistěte postřikovací trysky na postranních kartáčích (u zametacího stroje)



- 1 Postřikovací tryska
 - 2 Přeplečná matice
- Odšroubujte přeplečné matice.
 - Sejměte postřikovací trysku.
 - Vyčistěte postřikovací trysku.

10.5.32 Vyčistěte postřikovací trysky v sací hubici (u zametacího stroje).



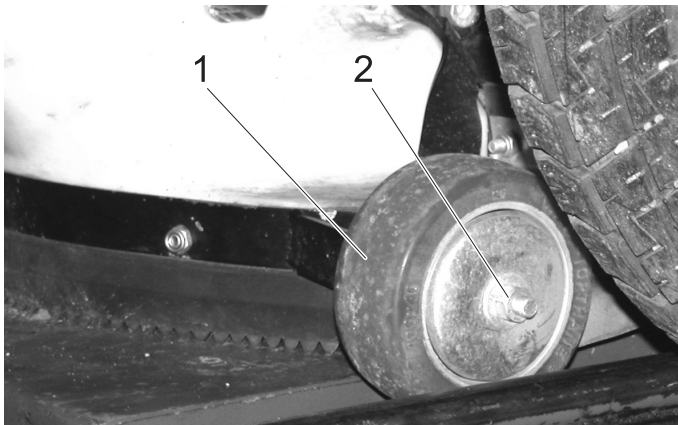
- Snižte sací hubici.
- Vytáhněte hadici z držáku směrem nahoru.

- Vytáhněte držák trysky ze sací hubice.
- Sejměte postřikovací trysku.
- Vyčistěte postřikovací trysku.

Upozornění:

Nesmí dojít k záměně postřikovacích trysek, přední tryska má jiný průměr.

10.5.33 Výměna vodících kladek sací hubice (u zametacího stroje)



- 1 Kolečko
 - 2 Upevňovací matice
- Odmontujte upevňovací matice koleček.
 - Vyměňte kolečka.
 - Přimontujte upevňovací matice koleček.
 - Kolečka nastavte tak, aby byla zadní sací manžeta ve vzdálenosti kolem 0 a 1 mm od země.
 - Utáhněte upevňovací matice.

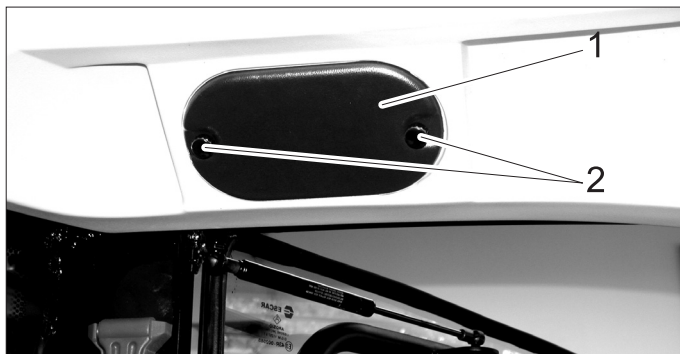
10.6 Pojistky

OZNÁMENÍ

Používejte pouze pojistky se stejnou jisticí hodnotou.

→ Vadné pojistky vyměňte za nové.

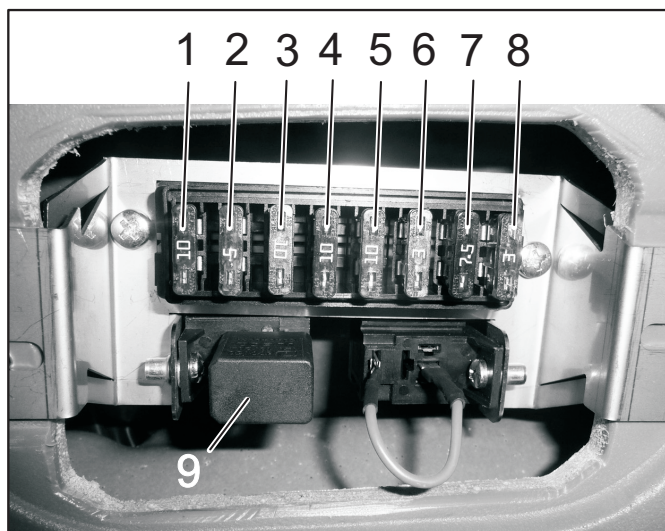
10.6.1 Vyměňte pojistky v pojistkové skříni kabiny řidiče.



1 Kryt

2 Šroub s rýhovanou hlavou

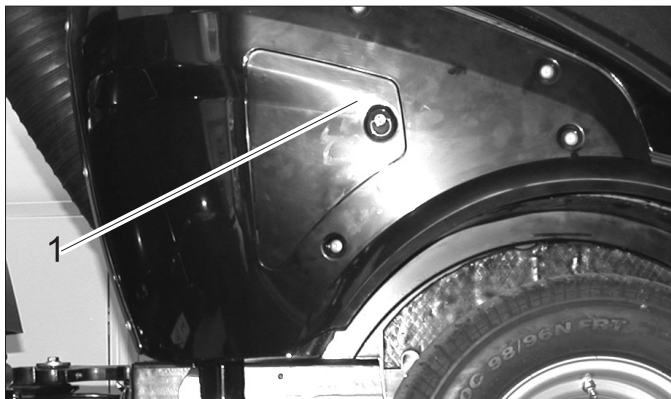
→ Vyšroubujte šrouby s rýhovanou hlavou a odstraňte víko.



Pojistky v kabině

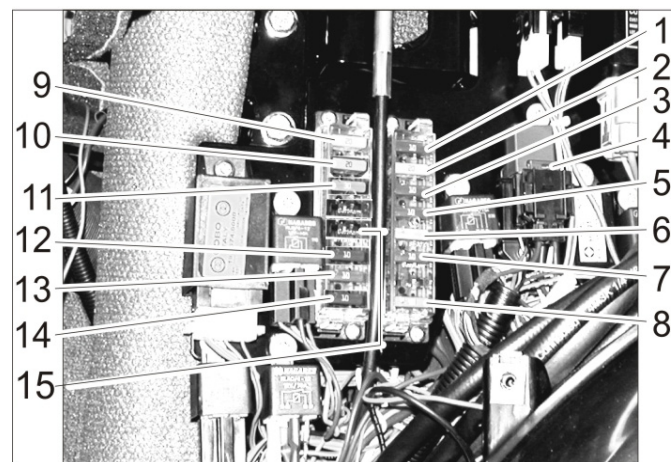
1	Volná zásuvka pro spínač na střešním ovládacím panelu (druhá pozice z prava)	10 A
2	Přípojka autorádia	3 A
3	Pracovní osvětlení	10 A
4	Spínač pro dodatečná vybavení (např. vyhřívaná vnější zrcátka)	10 A
5	Stěrače skel	10 A
6	Ostřikovače skel	3 A
7	Maják	7.5 A
8	Osvětlení kabiny	3 A
9	Relé dálková světla	

10.6.2 Vyměňte pojistky v pojistkové skříni motorového prostoru



1 Kryt

→ Sejměte víko.



Pojistky v motoru

1	Kontrolní světla, bzučák teploty chladící kapaliny, palivové čerpadlo, klakson pro jízdu se zpátečkou, 7-mi pólová zásuvka vpředu, 2 pólová zásuvka vpředu, timer vypínací ventil motoru, vypínací ventil motoru (přidržený proud)	10 A
2	2 pólová zásuvka vpředu, 7-mi pólová zásuvka vpředu, 2 pólová zásuvka vzadu, přední světla	20 A
3	ventil směr jízdy, alternátor,	10 A
4	klimatizace	7.5 A
5	palubní zásuvka konzola, 7-mi pólová zásuvka vpředu	10 A
6	Vypínací ventil motoru (záběrný proud)	30 A
7	Počítadlo provozních hodin zamezacího provozu, PTO Stop, brzdová kontrolka	10 A
8	Hlavní pojistka	40 A
9	potkávací světlo	20 A
10	klimatizace	20 A
11	Kabina	30 A
12	maják, klakson, relé světlo, 7mi pólová zásuvka vpředu (Pin 1)	10 A
13	blinkr, výstražný blinkr	10 A
14	klimatizace	10 A
15	Komfortní sedadlo	15 A

11 Odstraňování poruch

11.1 Zobrazované poruchy

Údaj	Příčina	Odstranění	Provádí
Svítlí varovné světlo teplota motoru	Motor je přehřátý	Uvedte otáčky motoru do polohy volnoběh.	Obsluha
		Zkontrolujte stav chladicí kapaliny v motoru. Pokud varovné světlo během 5 minut nezhasne, vypněte motor a vyhledejte zákaznický servis.	
Svítlí varovné světlo teplota oleje v hydraulice	Hydraulický olej je přehřátý	Teplota je příliš vysoká: Nechte běžet motor na místě, dokud nezmizí kontrolní světlo. Vypněte pracovní hydrauliku.	Obsluha
Svítlí varovné světlo akumulátoru	Akumulátor se nenabíjí	Vyhledejte zákaznickou službu.	Obsluha

11.2 Nezobrazované poruchy

Porucha	Odstranění
Přístroj nelze nastartovat	Nabití nebo výměna baterie Sešlápněte brzdový pedál. Natankujte palivo, odvědujte palivový systém Vyčištění nebo výměna palivového filtru Kontrola a v případě potřeby zprovoznění systému vedení paliva, přípojek a spojů Informujte zákaznickou službu firmy Kärcher
Motor běží nepravidelně	Vyčistěte nebo vyměňte vzduchový filtr Kontrola a v případě potřeby zprovoznění systému vedení paliva, přípojek a spojů Informujte zákaznickou službu firmy Kärcher
Motor běží, ale zařízení jede jen pomalu nebo nejede vůbec	Povolte parkovací brzdu Zkontrolujte stav kapaliny v hydraulice Informujte zákaznickou službu firmy Kärcher
Postranní metly se otáčejí jen pomalu nebo se neotáčejí vůbec (u zametacího stroje)	Zvyšte otáčky bočních smetáků Odstraňte provazy a pásy Zkontrolujte stav kapaliny v hydraulice Informujte zákaznickou službu firmy Kärcher
Stroj práší (u zametacího stroje)	Zapněte vodní čerpadlo Doplňte vodu Přizpůsobte otáčky bočních smetáků Vyčistěte postřikovací trysky na postranních kartáčích Informujte zákaznickou službu firmy Kärcher
Zametací jednotka nezametá všechno (u zametacího stroje)	Zmenšit pracovní prostor Vyprázdněte nádobu na nametené nečistoty Správně nastavte otáčky motoru Vyčistěte sací kanál Vyčistěte ochrannou mřížku odsávaného vzduchu Informujte zákaznickou službu firmy Kärcher
Hrubé nečistoty zůstávají nezametené (u zametacího stroje)	Snížit sací hubici a vyčistit horní stranu.
Nádobu na nametený materiál se nezvedá nebo nespouští (u zametacího stroje)	Zkontrolujte stav kapaliny v hydraulice Informujte zákaznickou službu firmy Kärcher
Provozní poruchy s hydraulicky ovládanými díly	Informujte zákaznickou službu firmy Kärcher
Jedna ze dvou připojených násad, nemá být v provozu	Vytáhněte hydraulické spojky z násad, které nejsou momentálně potřeba

11.3 Odtáhnout

⚠ UPOZORNĚNÍ

Nebezpečí poškození. Zařízení nesmí být odtaženo. Rychlost při tlačení zametacího stroje nesmí přesáhnout rychlost chůze.

⚠ NEBEZPEČÍ

Není povoleno nakládat vozidlo pomocí jeřábu.

OZNÁMENÍ

Pokud budete přístroj odtlačovat, dbejte na to, aby se nepoškodil systém smetáků (u zametacího stroje).

→ Vypusťte ostřikovací vodu (u zametacího stroje).

→ Vyprázdněte nádobu na nametené nečistoty (u zametacího stroje).

→ Upevněte odtahovací lano na úchyty vpředu nebo vzadu.

→ Přístroj pomalu táhněte na přepravní vozidlo.

UPOZORNĚNÍ

Nebezpečí poškození převodovky. Přístroj táhněte nebo tlačte pouze malou rychlostí.

12 Technické údaje

		MC 50
Jízdní rychlost, vpřed	km/h	20
Jízdní rychlost, vzad	km/h	8
Pracovní rychlost	km/h	10
Stoupání (max.)	%	25
Poháněné osy		2
Teoretický plošný výkon	m ² /h	14000
Pracovní šířka	mm	1400
Doba použití s plnou nádrží	hod.	cca 12
Motor		
Výrobce	--	Yanmar
Typ	--	3TNV76-DU
Zdvihový objem	cm ³	1116
Výkon motoru při 3000 1/min	kW	18,9
Točivý moment při 2000 1/min	Nm	66,6
Elektroinstalace		
Baterie	V, Ah	12, 40
Provozní látky		
Typ paliva		diesel
Obsah palivové nádrže	l	37
Typ motorového oleje		SAE 10W-40
Množství motorového oleje	l	3,4
Chladicí médium (SAE J814C)	--	Havoline XLC Antifreeze
Typ hydraulického oleje		Renol B HV 46
Množství hydraulického oleje	l	20
Typ oleje u motoru v nábojích kol		GL4/5 75-W90
Množství oleje u motoru v nábojích kol	l	4 x 0,08...0,09
Nádoba na nametené nečistoty		
Maximální vykládací výška	mm	1400
Objem nádoby na nametené nečistoty (hrubě)	l (m ³)	700 (0,7)
Maximální přítěž	kg	565
Postranní metla		
Průměr bočních smetáků	mm	700
Otáčky (plynule regulovatelné)	1/min.	0...150
Mazací tuky		
pro ručně promazávaná místa	--	Víceúčelový tuk
Podmínky prostředí		
Teplota	°C	-5 ... +40
Vzdušná vlhkost, ne orosené	%	0-90
Rozměry a hmotnost		
Délka x Šířka x Výška	mm	2797 x 1212 x 1970
Přepravní hmotnost	kg	1150
Povolená celková hmotnost	kg	1750
Přípustné zatížení přední nápravy	kg	900
Přípustné zatížení zadní nápravy	kg	1200
Zátěž podpory tažného zařízení (volitelně)	kg	120
Zatížení v tahu tažného zařízení (volitelně), brzděné / nebrzděné	kg	1000/500
Poloměr otáčení	mm	750
Nádrž na vodu	l	160

		MC 50
Zjištěné hodnoty ve smyslu EN 60335-2-72		
Celková hodnota kmitání paží	m/s ²	<2,5
Kolísavost K	m/s ²	0,2
Celková hodnota kmitání sedací plocha	m/s ²	<0,5
Kolísavost K	m/s ²	0,1
Zjištěné hodnoty dle Outdorr 2000/14/ES, ve smyslu EN 60335-2-72		
Hladina akustického tlaku L _{pA}	dB(A)	77
Kolísavost K _{pA}	dB(A)	3
Hladina akustického výkonu L _{WA} + Kolísavost K _{WA}	dB(A)	103

* včetně zametacího mechanismu

12.1 Pneumatiky

UPOZORNĚNÍ

Používejte pouze pneumatiky schválené firmou Kärcher.

Typ pneumatik	Velikost pneumatik	Doporučený tlak huštění pneumatik MPa (baru)
Silniční pneumatiky	195/55 R10C	0,62 (6,2)
Terénní pneumatiky	20x10.00-10	0,28 (2,8)
Standardní pneumatiky, extra široké	20x12.00-10	0,14 (1,4)
Trakční pneumatiky (hrubý profil)	20x 8.00-10	0,45 (4,5)



Ilustrace: Nálepka v kabině řidiče s doporučeným tlakem huštění pneumatik

13 EU prohlášení o shodě

Tímto prohlašujeme, že níže označené stroje odpovídají jejich základní koncepcí a konstrukčním provedením, stejně jako námi do provozu uvedenými konkrétními provedeními, příslušným zásadním požadavkům o bezpečnosti a ochraně zdraví směrnic EU. Při jakýchkoli na stroji provedených změnách, které nebyly námi odsouhlaseny, pozbývá toto prohlášení svou platnost.

Výrobek: zametací vůz

Typ: MC 50

Příslušné směrnice EU:

2006/42/ES (+2009/127/ES)

2014/30/EU

2000/14/ES

Použité harmonizační normy

EN 13019

CISPR 12

Použitý postup posuzování shody:

2000/14/ES: Příloha V

Hladinu akustického dB(A)

Namerenou: 101

Garantovanou: 103

Níže podepsaní jednají z pověření a se zplnomocněním představenstva společnosti.



H. Jenner
Chairman of the Board of Management


S. Reiser
Director Regulatory Affairs & Certification

Zplnomocněná osoba pro sestavení dokumentace:
S. Reiser

Alfred Kärcher SE & Co. KG
Alfred-Kärcher-Straße 28-40
71364 Winnenden (Germany)
Tel.: +49 7195 14-0
Fax: +49 7195 14-2212
Winnenden, 2018/10/01

1 Vsebinsko kazalo

1	Vsebinsko kazalo	1	7.5	Izklop naprave	15
2	Podatki o vozilu	2	7.6	Zaščita pred zamrznitvijo	15
2.1	Namenska uporaba	2	7.7	Transport	15
2.2	Težišče stroja MC 50 (s pometalno-sesalnim sistemom)	2	7.8	Odstranjevanje zbiralnika smeti/rezervoarja za vodo	16
2.3	Težišče stroja MC 50 (brez priključenih naprav)	2	7.9	Snemanje pometalnega mehanizma	17
2.4	Delovanje pometalnega stroja	2	8	Priključna naprava	18
3	Splošna navodila	3	8.1	Omelo za odstranjevanje rastlin	18
3.1	Zaščita okolja, REACH in odstranjevanje izrabljenega vozila med odpadke	3	9	Skladiščenje	20
3.2	Garancija	3	10	Vzdrževanje	20
3.3	Pribor, nadomestni deli, priključni kompleti	3	10.1	Splošna navodila	20
3.4	Simboli v navodilu za uporabo	3	10.2	Obloge	21
3.5	Simboli na napravi	3	10.3	Čiščenje	21
4	Varnostna navodila	4	10.4	Intervali vzdrževanja	22
4.1	Splošna varnostna navodila	4	10.5	Vzdrževanje	23
4.2	Delovna obleka	4	10.6	Varovalke	32
4.3	Napotki za razkladanje	4	11	Pomoč pri motnjah	33
4.4	Varnostni napotki za upravljanje	4	11.1	Motnje s prikazom	33
4.5	Varnostni napotki za vožnjo	4	11.2	Motnje brez prikaza	34
4.6	Varnostni napotki za motor z notranjim izgorevanjem	5	11.3	Vleka	34
4.7	Varnostni napotki za transport naprave	5	12	Tehnični podatki	35
4.8	Varnostni napotki za nego in vzdrževanje	5	12.1	Pnevmatike	36
4.9	Varnostne priprave	5	13	Izjava EU o skladnosti	36
5	Upravljalni elementi	6	 Pred prvo uporabo vozila preberite ta originalna navodila za uporabo, jih upoštevajte in shranite za morebitno kasnejšo uporabo ali za naslednjega lastnika.		
5.1	Pregled MC 50	6			
5.2	Zračenje/klimatska naprava (opcija)	6			
5.3	Krmilni drog	7			
5.4	Pedala	7			
5.5	Dušilka za spuščanje (opcija)	7			
5.6	Stropna konzola	7			
5.7	Kljuka	8			
5.8	Zbiralnik smeti (pometalni stroj)	8			
5.9	Priključki	8			
5.10	Konzola MC 50	10			
5.11	Delovanje upravljalne ročice	11			
6	Pred zagonom	12			
6.1	Pred prvim zagonom	12			
6.2	Točenje goriva	12			
6.3	Polnjenje naprave za pranje stekla	12			
6.4	Polnjenje rezervoarja za vodo (pri pometalnem stroju)	12			
6.5	Nastavitev voznikovega sedeža	12			
6.6	Nastavljanje položaja volana	13			
6.7	Pred zagonom/preverjanjem varnosti	13			
6.8	Dnevna vzdrževalna dela	13			
7	Obratovanje	13			
7.1	Vožnja	13			
7.2	Pri pometanju	14			
7.3	Omejitev potopne globine omela	14			
7.4	Praznjenje zbiralnika smeti	15			

2 Podatki o vozilu

2.1 Namenska uporaba

MC 50 je stroj za pometanje s pometalno-sesalnim sistemom.

Dodatno ali namesto tega lahko namestite tudi druge priključne naprave (niso del obsega dobave).

Ta stroj uporabljajte izključno v skladu s podatki v Navodilu za obratovanje.

- Ta pometalni stroj je namenjen pometanju umazanih površin na prostem.
- Stroja ne smete uporabljati v zaprtih prostorih.
- Stroj ni primeren za sesanje zdravju nevarnega prahu.
- Na stroju se ne smejo izvajati nikakršne spremembe.
- Stroj je primeren le za obloge, ki so navedene v navodilu za obratovanje.
- Stroj sme voziti le po površinah, ki jih je podjetje ali njegov pooblaščenec dovolil za uporabo stroja.
- Na splošno velja: V bližini stroja se ne smejo nahajati lahko vnetljive snovi (nevarnost eksplozij/požara).

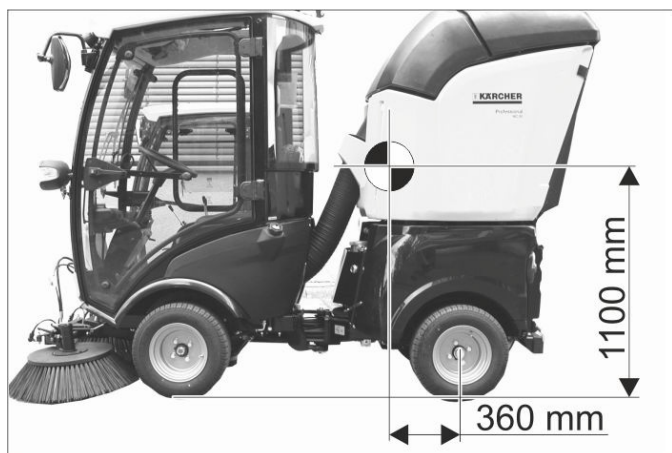
2.1.1 Predvidljiva napačna uporaba

- Nikoli ne pometajte/sesajte eksplozivnih tekočin, vnetljivih plinov ter nerazredčenih kislin ali topil! K tem spadajo bencin, barvno razredčilo ali kurilno olje, ki lahko pri mešanju s sesalnim zrakom tvorijo eksplozivno paro ali mešanice, poleg tega tudi aceton, nerazredčene kisline in topila, ker uničujejo materiale, uporabljene v stroju.
- Nikoli ne pometajte/sesajte reaktivnega kovinskega prahu (npr. aluminij, magnezij, cink), le-ti tvorijo v povezavi z močno alkalnimi ali kislimi čistilnimi sredstvi eksplozivne pline.
- Ne pometajte/sesajte predmetov, ki gorijo ali tlijo.
- Prepovedano je zadrževanje v območju nevarnosti. Prepovedana je uporaba v prostorih, kjer obstaja nevarnost eksplozij.

2.1.2 Primerne obloge za pometanje

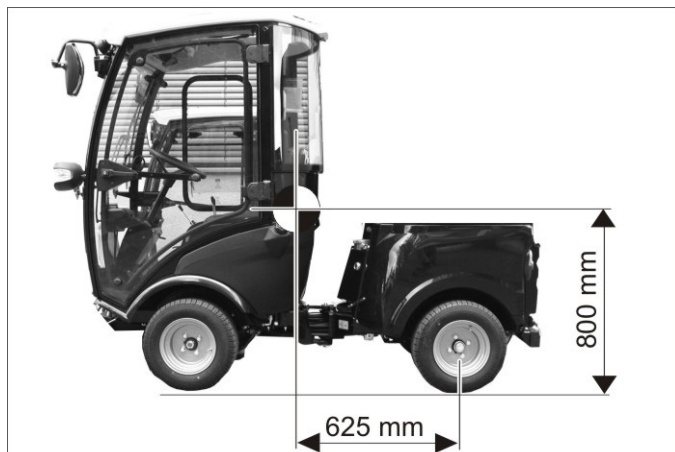
- Asfalt
- Industrijska tla
- Estrih
- Beton
- Tlakovci

2.2 Težišče stroja MC 50 (s pometalno-sesalnim sistemom)



Položaj težišča pri polno napolnjeni napravi.

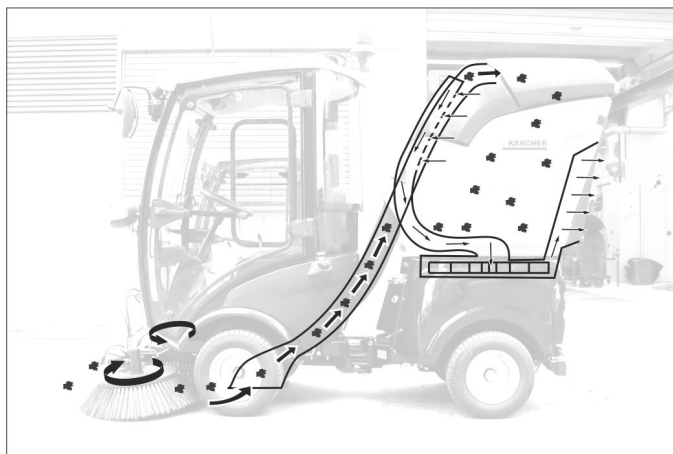
2.3 Težišče stroja MC 50 (brez priključenih naprav)



Položaj težišča brez prigrajenih priključkov.

- Nadgradnje zadnjega dela vozila in obremenitve vplivajo na težišče vozila in s tem na vozne lastnosti.
- Če na zadku naprave ni pritrjena delovna priprava, je treba na zadek obvezno namestiti izravnalno utež.

2.4 Delovanje pometalnega stroja



- Nastali prah se veže z razpršeno vodo.
- Stranska omela transportirajo smeti pred sesalno odprtino.
- Sesalna turbina proizvaja podtlak in smeti sesa v zbiralnik smeti.



3 Splošna navodila

Če pri razpakiranju ugotovite transportne poškodbe, obvestite prodajno hišo.

- Preberite navodilo za obratovanje in varnostna opozorila delovnih priprav, ki so nameščena na napravi.
- Na stroju pritrjene tablice z opozorili in navodili vsebujejo pomembna navodila za varno obratovanje.
- Poleg opozoril v navodilu za obratovanje se morajo upoštevati splošni varnostni predpisi in predpisi zakonodajalca o preprečevanju nesreč.

3.1 Zaščita okolja, REACH in odstranjevanje izrabljenega vozila med odpadke

3.1.1 Varstvo okolja

	Embalaža je primerna za recikliranje. Prosim, da embalaže ne odvržete med gospodinjne odpadke, temveč jo odložite v zbiralnik za ponovno obdelavo.
	Baterije, olje, goriva in podobne snovi ne smejo priti v okolje. Te snovi odstranite med odpadke s pomočjo ustreznih zbiralnih sistemov.

3.1.2 Sestavine (REACH)

Aktualne informacije o sestavinah najdete na: www.kaercher.de/REACH

3.1.3 Odstranjevanje izrabljenega vozila med odpadke

Izrabljena vozila vsebujejo dragocene materiale z možnostjo recikliranja, ki naj bi se ponovno uporabili. Pri odstranjevanju vozila med odpadke priporočamo sodelovanje s specializiranim podjetjem za ravnanje z odpadki.

3.2 Garancija

V vsaki državi veljajo garancijski pogoji, ki jih določa naše prodajno predstavništvo. Morebitne motnje na Vašem priboru, ki so posledica materialnih ali proizvodnih napak, v času garancije brezplačno odpravljamo. V primeru uveljavljanja garancije, se z originalnim računom obrnite na prodajalca oziroma najbližji uporabniški servis.

3.3 Pribor, nadomestni deli, priključni kompleti

Dovoljena je uporaba samo pribora, nadomestnih delov in priključnih kompletov, ki jih je odobril proizvajalec. Za preprečitev nevarnosti sme popravila in vgradnjo nadomestnih delov izvajati zgolj avtoriziran uporabniški servis.

Dodatne informacije o nadomestnih delih najdete na strani www.kaercher.com v območju "Service".

3.4 Simboli v navodilu za uporabo

⚠ NEVARNOST

Opozarja pred neposredno grozečo nevarnostjo, ki vodi do težkih telesnih poškodb ali smrti.





⚠ OPOZORILO

Opozarja pred možno nevarno situacijo, ki bi lahko vodila do težkih telesnih poškodb ali smrti.

PREVIDNOST

Opozorilo na možno nevarno situacijo, ki lahko vodi do lahkih poškodb ali materialne škode.

3.5 Simboli na napravi

	PREVIDNOST Nevarnost opeklin zaradi vročih površin! Pred deli na stroju pustite, da se izpušna naprava dovolj ohladi.
 	PREVIDNOST Nevarnost opeklin zaradi morebitnih vročih hitrih spojk hidravlike! Za ločitev spojke nosite rokavice.
 	⚠ NEVARNOST Nevarnost zmečkanja. Pazite na to, da se med obratovanjem nihče ne zadržuje v bližini pregibnega zgloba.
 	⚠ OPOZORILO Nevarnost zmečkanja. Držite roke stran od označenega mesta.
	PREVIDNOST Nevarnost poškodb. Ne hodite tu.
	⚠ NEVARNOST Nevarnost prevrnitve. Vozite le po terenu z maksimalnim stranskim nagibom 10%.
	Tu nalijte hladilno tekočino.
	⚠ NEVARNOST Nevarnost poškodb zaradi nehoteno se spuščenega zbiralnika smeti. Dela na turbini izvajajte le pri popolnoma dvignjenem zbiralniku smeti.

	⚠ OPOZORILO Nevarnost poškodb zaradi vrtečega se omela. Ohranite razdaljo.
	Za dvig odklopljene enote za pometanje tu trdno držite.
	⚠ NEVARNOST Nevarnost nesreče! Pri praznjenju zbiralnika smeti aktivirajte fiksno zavoro.
	⚠ NEVARNOST Nevarnost prevrnitve! Zbiralnik smeti izprazniti le, ko naprava stoji na ravni in trdni podlagi.

	⚠ NEVARNOST Nevarnost poškodb. Zbiralnika smeti ne dvigujete, če se za napravo zadržujejo osebe.
	⚠ NEVARNOST Nevarnost poškodb. Sesalno enoto ločite od naprave le pri spuščnem zbiralniku smeti.
	⚠ NEVARNOST Nevarnost nesreče. Ne vozite z dvignjenim zbiralnikom smeti.
	⚠ NEVARNOST Nevarnost požara. Ne pometajte in vsesavajte gorečih predmetov.

4 Varnostna navodila

4.1 Splošna varnostna navodila

- Pred uporabo se mora preizkusiti neoporečno stanje stroja z delovnimi pripomočki in obratovalna varnost. Če stanje ni brezhibno, stroja ne smete uporabljati.
- Pri uporabi naprave v nevarnih področjih (npr. bencinske črpalke) je treba upoštevati ustrezne varnostne predpise. Prepovedana je uporaba v prostorih, kjer obstaja nevarnost eksplozij.

4.2 Delovna obleka

- Dela na napravi vedno izvajajte s primernimi rokavicami.
- Pazite na tesno prilegajočo se obleko upravljalca. Nosite zaščitne čevlje in izogibajte se ohlapni obleki.
- Nosite primerno naglavno pokrivalo, da vrteči deli ne morejo zagrabit čopov ali dolgih las.
- Pri delu ne nosite nakita, prstanov ali podobnega.

4.3 Napotki za razkladanje

⚠ NEVARNOST

Nevarnost telesne poškodbe, nevarnost materialne poškodbe!

Pri nakladanju upoštevajte težo naprave!

Prazna teža (brez prigradnih kompletov)	1150 kg*
---	----------

* Če so prigradni kompleti montirani, je teža ustrezno višja.

⚠ NEVARNOST

Natovarjanje naprave z žerjavom ni dovoljeno.

Ne uporabljajte viličarja, naprava bi se lahko pri tem poškodovala.

4.4 Varnostni napotki za upravljanje

- Uporabnik mora napravo namensko uporabljati. Pri tem mora upoštevati lokalne pogoje in pri delu paziti na druge osebe, predvsem na otroke.
- Dokler motor teče, stroj ne sme nikoli ostati brez nadzora. Upravljalca sme zapustiti stroj šele, ko je motor ugasnjen, naprava zavarovana pred nehotenim premikanjem, po potrebi sprožena fiksna zavora in izvlečen ključ za vžig.

- Stroj smejo uporabljati le osebe, ki so poučene o rokovanju, ali ki so dokazale svoje znanje o rokovanju s strojem ter so izrecno pooblašene za uporabo.
- S strojem ne smejo delati otroci, mladoletne ali neusposobljene osebe.
- To napravo lahko uporabljajo osebe z zmanjšanimi fizičnimi, senzoričnimi ali duševnimi sposobnostmi ali s pomanjkanjem izkušenj in znanja, kadar so pod nadzorom ali so bile podučene o varni rabi naprave in nevarnostmi, ki izvirajo iz nje.
- Otroke je potrebno nadzorovati, da bi zagotovili, da se z napravo ne igrajo.
- Pokrova ne odpirajte pri prižganem motorju.

4.5 Varnostni napotki za vožnjo

- Na splošno se morajo upoštevati predpisi, pravila in uredbe, ki veljajo za motorna vozila.
- S strojem ne smejo delati otroci ali mladostniki.
- Spremljevalci niso dovoljeni.
- Da se prepreči nepooblašena uporaba stroja, je treba izvleči ključ za vžig.
- Nevarnost nesreče zaradi zmanjšane zavornega učinka. V voznikovo kabino ne polagajte predpražnikov. Posamezne predmete, ki lahko zdrsnejo pod vozni pedal, hranite izven voznikove kabine.

⚠ NEVARNOST

Nevarnost poškodb!

Pred vsako uporabo je potrebno izvesti varnostne preglede v poglavju „Zagon“.

- Vse upravljalne ročice in stikala morajo biti pred zagonom motorja postavljene v nevtralni položaj. Voznik mora ob zagonu sedeti na voznikovem sedežu. Voznega pedala se med postopkom zagona ne sme pritisniti.
- Pri vožnjah in uporabah pri delu namestite varnostni pas.
- Napravo se sme premakniti le s sedeža.
- Pri transportnih vožnjah mora biti čelno ogrodje naprave dvignjeno maksimalno visoko in blokirano, v ta namen ročico povlecite povsem navzgor.

- Pri delu na pobočjih in cestnih jarkih bodite posebej previdni.

⚠ NEVARNOST

Nevarnost prevrnitve!

Vodenje zgibnega vozila se občutno razlikuje od vodenja osebnega vozila.

→ V smeri vožnje vozite po vzponih in padcih samo z naklonom do 25 %.

→ Izogibajte se nenadnim premikom volana.

→ Ovinke speljujte počasi.

→ Nevarnost prekucnitve na nestabilni podlagi.

→ Nevarnost prekucnitve pri prevelikem stranskem nagibu.

Nevarnost prevrnitve. Vozite le po terenu z maksimalnim stranskim nagibom 10%.

→ Med vožnjo navkreber ali navzdol ter prečno vožnjo po strmini se izogibajte nenadnemu zavijanju.

→ Upoštevajte spremembo težišča v odvisnosti od nadgradenj in napolnjenosti posode za pometeni material.

→ Hitrost vožnje naravnost ali skozi ovinke prilagodite okoliškim razmeram in obremenitvi.

→ Upoštevajte različno obnašanje zavor med voznim in transportnim načinom delovanja.

4.5.1 Pnevmatike in tlak v pnevmatikah

- Pred popraviljanjem tlaka polnjenja v zračnicah, nastavite reducirni ventil na kompresorju na pravilno nastavitvev.
- Ne prekoračite maksimalnega tlaka polnjenja v zračnicah. Dovoljeni tlak polnjenja v zračnicah je potrebno razbrati na zračnicah in po potrebi na platišču. Pri različnih vrednostih je potrebno upoštevati nižjo vrednost.
- Pnevmatike in priporočeni tlaki v pnevmatikah so navedeni v poglavju »Tehnični podatki – Pnevmatike«. Dodatno je v voznikovi kabini nameščena nalepka s priporočenimi tlaki.

4.6 Varnostni napotki za motor z notranjim izgorevanjem

- Pred zagonom preberite navodilo za obratovanje proizvajalca motorja, predvsem pa upoštevajte varnostna navodila.

⚠ NEVARNOST

Nevarnost poškodb!

- Izpušna odprtina ne sme biti zaprta.
- Ne nagibajte se preko odprtine za izpušne pline in ne posegajte vanjo (nevarnost opeklin).
- Motorja z notranjim izgorevanjem se ne smete dotikati ali ga prijemat (nevarnost opeklin).
- Nevarnost opeklin. Pred snemanjem oblog pustite, da se naprava ohladi.
- Nevarnost oparin! Nikoli ne odpirajte zapornega pokrova hladilnika pri delovni temperaturi. Posoda je pod pritiskom.
- Izpušni plini so strupeni in zdravju nevarni, ne smete jih vdihavati.
- Motor potrebuje ca. 5 sekund naknadnega teka po zaustavitvi. V tem razdobju se obvezno zadržujte izven pogonskega področja.
- Nevarnost telesne poškodbe zaradi nezaščitenega kolesa ventilatorja.
- Uporabljati se sme le gorivo, ki je navedeno v navodilu za obratovanje. Pri neprimernih gorivih obstaja

nevarnost eksplozije. Glejte poglavje „Tehnični podatki“.

- Pri polnjenju pazite, da gorivo ne pride na vroče površine.
- Pri obratovanju aparata v prostorih je potrebno skrbeti za zadostno prezračevanje in odvajanje odpadnih plinov (nevarnost zastrupitve).

4.7 Varnostni napotki za transport naprave

Pri transportu naprave se mora izklopiti motor in naprava varno pritrditi.

V ta namen glejte poglavje „Transport“.

4.8 Varnostni napotki za nego in vzdrževanje

- Pred čiščenjem in vzdrževanjem stroja, zamenjavo delov ali preklopu na drugo funkcijo se mora stroj izklopiti in po potrebi izvleči ključ za vžig.
- Servisiranje smejo izvajati le odobreni uporabniški servisi ali strokovnjaki za to področje, ki so seznanjeni z vsemi pomembnimi varnostnimi predpisi.
- Upoštevajte varnostne preglede v skladu z lokalno veljavnimi predpisi za komercialno uporabljane aparate, ki se premeščajo.
- Pregibni zglob, tesnila, električni in elektronski deli se ne smejo čistiti z visokotlačnim čistilnikom ali gibko vodno cevjo.

4.9 Varnostne priprave

4.9.1 Sedežno kontaktno stikalo

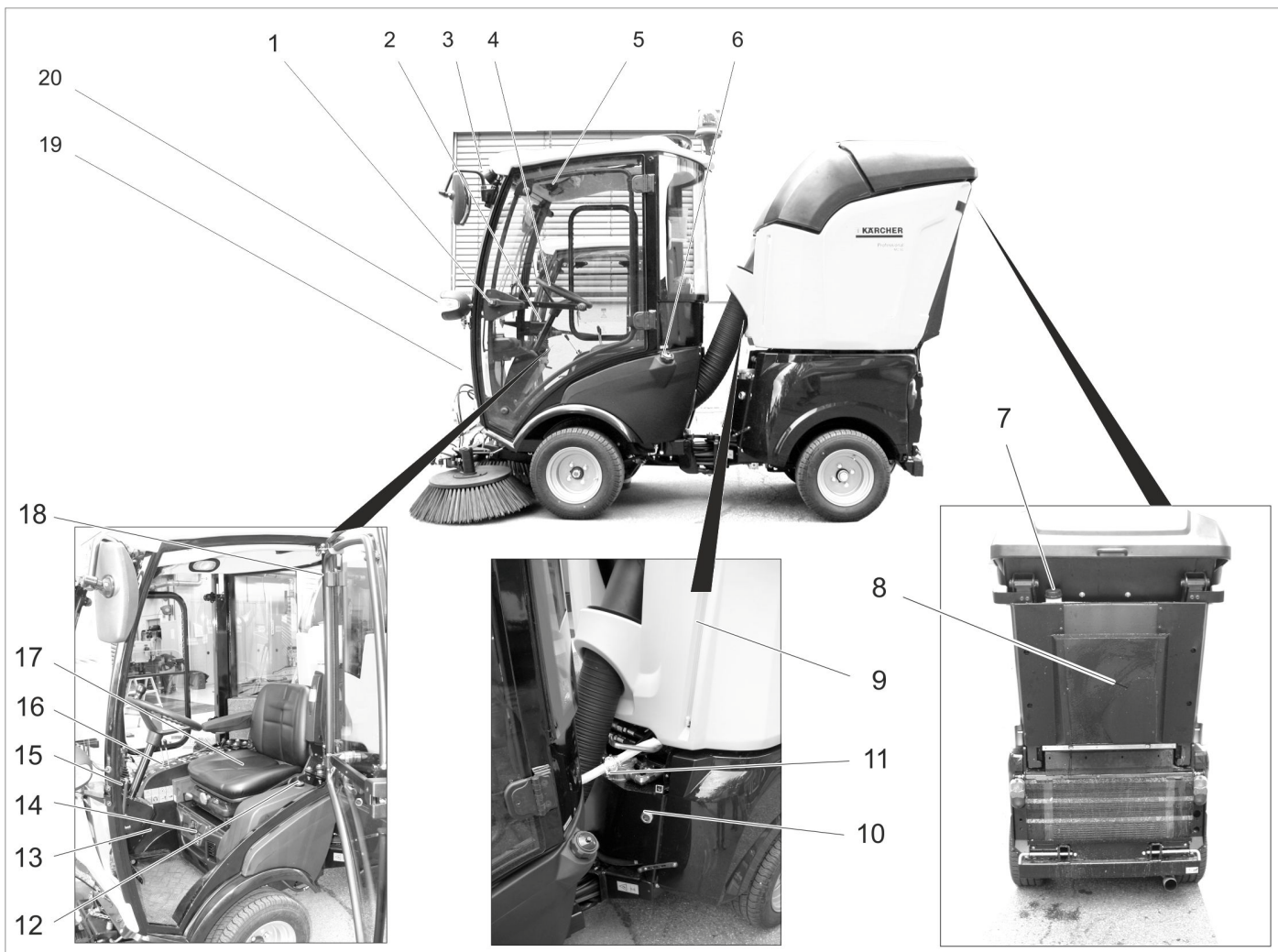
Če se na sedežu voznika ne nahaja upravljalec, so funkcije z večjim nevarnostnim potencialom blokirane.

4.9.2 Bokada zagona

Za zagon motorja mora biti zavorni pedal pritisnjen.

5 Upravljalni elementi

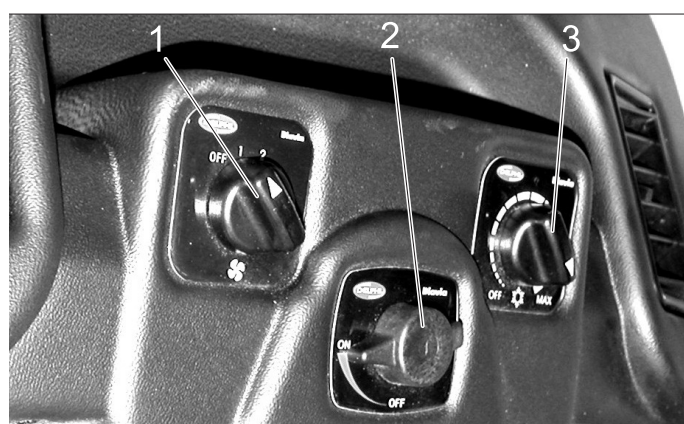
5.1 Pregled MC 50



- 1 Kljuka *
- 2 Krmilni drog *
- 3 Delovna luč
- 4 Volan
- 5 Stropna konzola *
- 6 Zamašek rezervoarja
- 7 Polnilni nastavek rezervoarja za svežo vodo
- 8 Difuzor
- 9 Indikator stanja napolnjenosti s svežo vodo
- 10 Kontrolno okence za hidravlično olje
- 11 Cevna spojka vodnega krožnega sistema (opcija)
- 12 Prikaz rezervoarja
F = polno
E = prazno
- 13 Pedala *
- 14 Zračenje/klimatska naprava (opcija) *
- 15 Dodatni ventilator *
- 16 Konzola *
- 17 Sedež voznika *
- 18 Kladivo za primer nesreče
- 19 Posoda naprave za pranje stekla
- 20 Vozna luč/Smernik

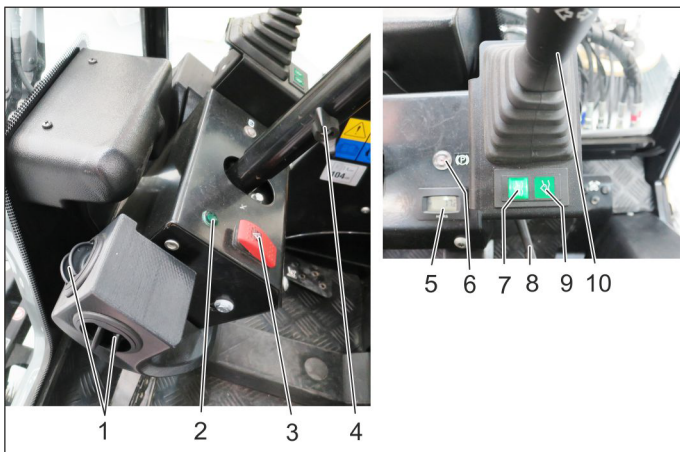
* glejte naslednji podrobni prikaz

5.2 Zračenje/klimatska naprava (opcija)



- 1 Stikalo ventilatorja zračnika
- 2 Regulator temperature gretja
- 3 Regulator zmogljivosti hlajenja (opcija)

5.3 Krmilni drog

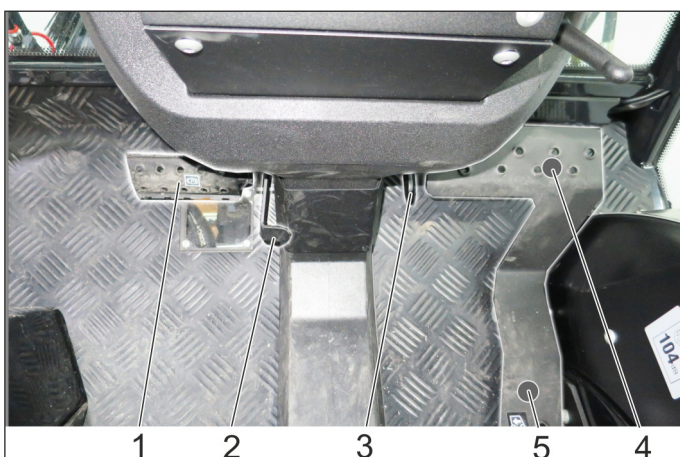


- 1 Prezračevanje
- 2 Kontrolna lučka smernika
- 3 Stikalo za utripajoče luči
- 4 Privojni vijak za nastavitev višine volana
- 5 Števec obratovalnih ur delovne hidravlike
- 6 Kontrolna lučka fiksirne zavore
- 7 Kontrolna lučka za prikaz plavajočega položaja AUX 1
- 8 Privojni vijak za nastavitev naklona volana
- 9 Kontrolna lučka za prikaz prikaz plavajočega položaja sprednjega hidravličnega dvigala
- 10 Večfunkcijska ročica za luči, smernike in hupo

5.3.1 Večfunkcijska ročica za luči, smernike in hupo

- **hupanje**: potisk ročice navzgor
- **utripanje smernikov**: premik ročice v levo ali desno
- **pozicijske in kratke luči**: zasuk obroča v nasprotni smeri urnega kazalca
- **dolge luči**: potisk ročice naprej ob vključenih kratkih lučeh
- **svetlobna hupa**: premik ročice nazaj

5.4 Pedala



- 1 Zavorni pedal
- 2 Blokada zavornega pedala (fiksirna zavora)
- 3 Omejevalo delovne hitrosti
- 4 Vozni pedal naprej
- 5 Vozni pedal nazaj

5.4.1 Aktiviranje fiksirne zavore

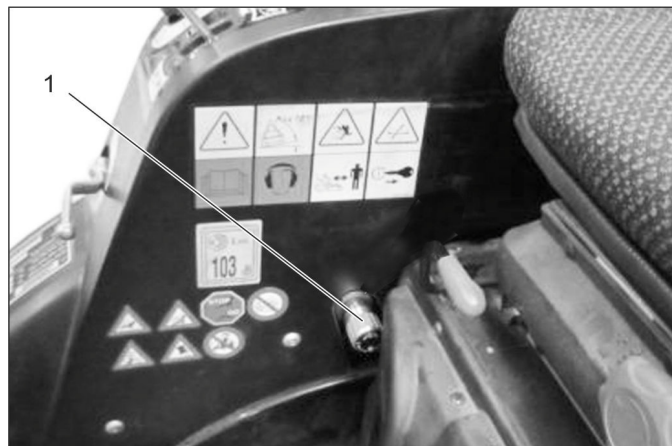
- Zavorni pedal povsem pohodite.
- Zaskočite zapah.
- Spustite zavorni pedal.

5.4.2 Sprostitev fiksirne zavore

- Zavorni pedal povsem pohodite.
- Sprostite blokado.
- Spustite zavorni pedal.

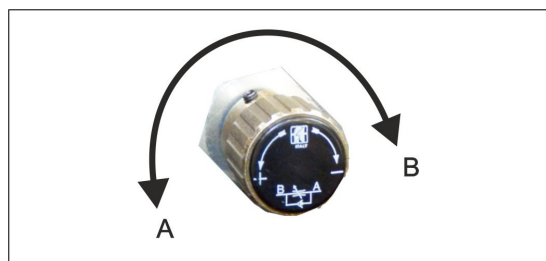
5.5 Dušilka za spuščanje (opcija)

Z vrtljivim gumbom za hitrost spuščanja je mogoče nastaviti hitrost spuščanja sprednjega hidravličnega dvigala.



- 1 Vrtljivi gumb dušilke za spuščanje

5.5.1 Vrtljivi gumb za hitrost spuščanja sprednjega hidravličnega dvigala



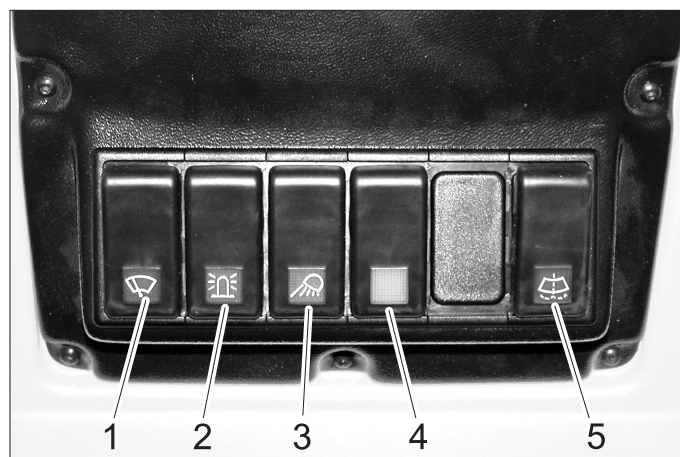
- A Smer vrtenja „Povečanje hitrosti spuščanja“
B Smer vrtenja „Zmanjšanje hitrosti spuščanja“

- Vrtenje v smeri vrtenja B do konca blokira sprednje hidravlično dvigalo.

Napotek

Potrebuje se za transportne vožnje na javnih cestah, da se blokira sprednje hidravlično dvigalo in s tem spuščanje priključkov.

5.6 Stropna konzola



- 1 Stikalo za brisalce šip, 2 stopnji
- 2 Stikalo za vrtečo opozorilno luč

- 3 Stikalo za delovno osvetlitev
- 4 Stikalo za opcijo (npr. zunanje ogledalo, ki ga je mogoče ogrevati)
- 5 Tipka za napravo za pranje stekla

5.7 Kljuka



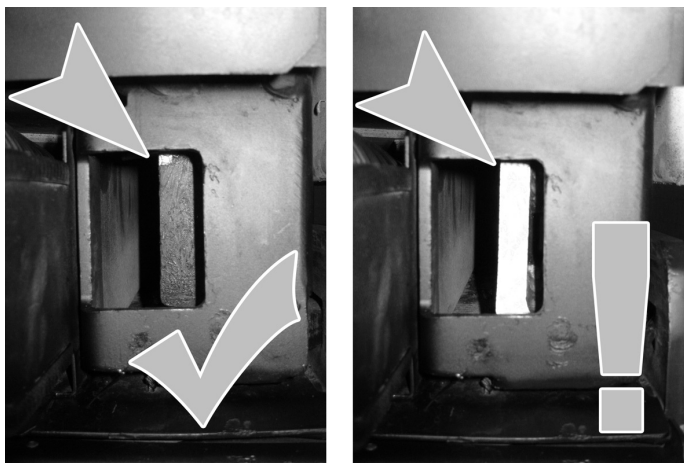
1 Deblokada vrat znotraj

5.8 Zbiralnik smeti (pometalni stroj)

⚠ OPOZORILO

Nevarnost poškodbe zaradi padajočega zbiralnika smeti!
Sistem hitre menjave zbiralnika smeti mora biti pravilno zaskočen.

Kontrolirajte indikator zaskočitve na obeh straneh sistema za hitro menjavo!



Če je po vstavljanju zbiralnika smeti vidna črna površina, je zbiralnik pravilno zaskočen.

Če je po vstavljanju zbiralnika vidna rdeča površina, zbiralnik ni zaskočen in lahko pri zagonu ali zvrčanju zbiralnika umazanije pade s stroja.

Če je vidna rdeča površina, pravilno zaskočite zbiralnik!

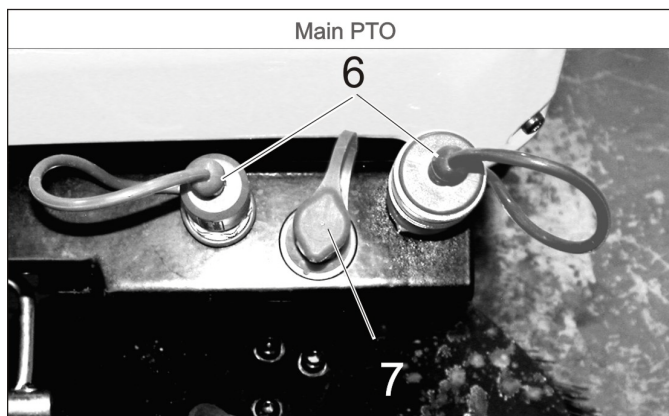
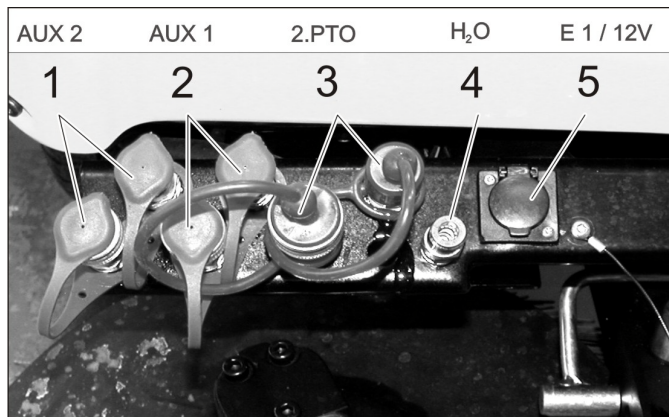
5.9 Priklučki

Definicija pojma AUX: Auxilliary = dodatni kontrolni ventili

Definicija pojma Hidravlični PTO: Power Take Off = Hidravlična izhodna moč

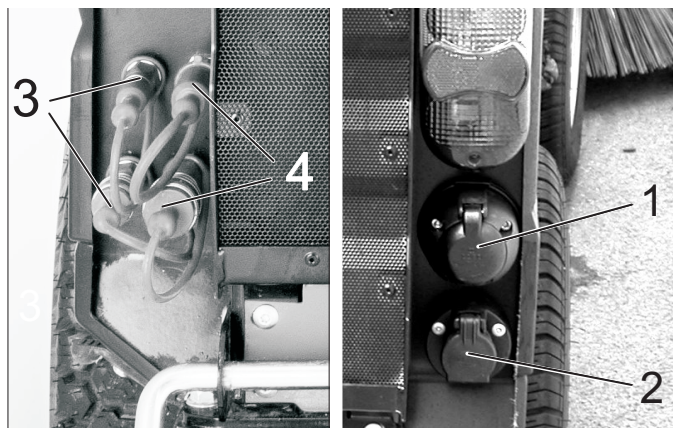
Definicija pojma Električni PTO: Power Take Off = Električna izhodna moč

5.9.1 Spredaj



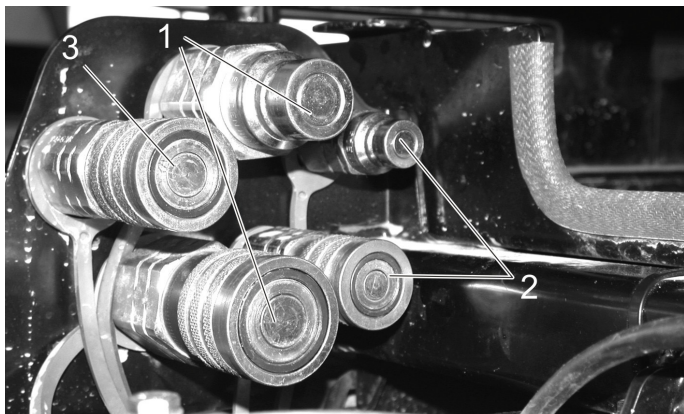
- 1 Hidravlične sponke AUX2
- 2 Hidravlične sponke AUX1
- 3 Hidravlične sponke 2.PTO
- 4 Prikluček vode (npr. za priključek omela)
- 5 Vtičnica E1
- 6 Hidravlične sponke Main PTO
- 7 Lekažni spoj

5.9.2 Zadaj



- 1 Vtičnica E4-zadek, 7-polna
- 2 Vtičnica E3-zadek, 3-polna
- 3 Hidravlične sponke AUX2
- 4 Hidravlične sponke 2.PTO

5.9.3 Na zadnjem delu vozila

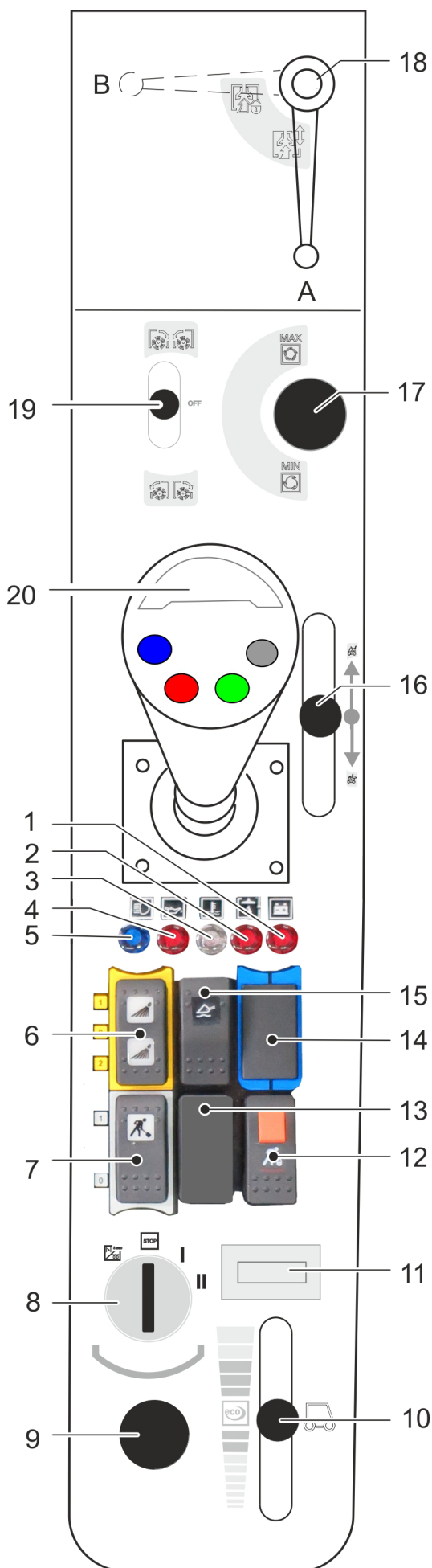


- 1 Hidravlične sponke Main PTO
- 2 Hidravlične sponke AUX2
- 3 Lekažni spoj



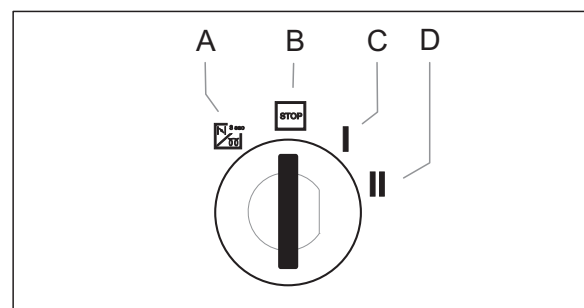
- 1 Priključek vode
- 2 Vtičnica E3-spredaj

5.10 Konzola MC 50



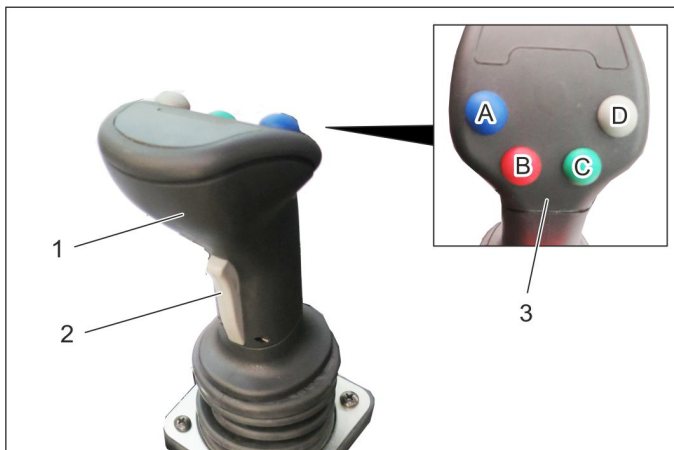
- 1 Opozorilna lučka za kontrolo polnjenja baterije
- 2 Opozorilna lučka za temperaturo hidravličnega olja
- 3 Opozorilna lučka za temperaturo hladilne vode
- 4 Opozorilna lučka za tlak olja
- 5 Kontrolna lučka za dolgo luč
- 6 Stikalo
Položaj 1: Prikluček vode spredaj vklop
Položaj 0: Prikluček vode spredaj izklop
Položaj 2: Priklop vodnega krožnega sistema (opcija)
- 7 Tipka
Položaj 1: Delovna hidravlika Main PTO vklop
Položaj 0: Delovna hidravlika Main PTO izklop
- 8 Ključavnica za vžig
- 9 Vtičnica na krovu 12 V
- 10 Nastavitev števila vrtljajev motorja
- 11 Števec obratovalnih ur motorja
- 12 Tipka z blokado
Delovna hidravlika Main PTO neprekinjen vklop
Funkcija le v povezavi z blokirano fiksirno zavoro in tipko 7
- 13 Ni zasedeno
- 14 Ni zasedeno
- 15 Glavno stikalo za plavajoči položaj
- 16 Upravljalna ročica posode za smeti
Premik ročice naprej: premik zbiralnika smeti navznoter (samo pri delujočem motorju)
Premik ročice nazaj: izpraznitev zbiralnika smeti (samo pri delujočem motorju)
- 17 Nastavitev števila vrtljajev PTO
- 18 Pri delu s sesalnim prečnikom
Položaj A – sesalni prečnik ni zapahnjjen.
Položaj B – sesalni prečnik je zapahnjjen.
- 19 Upravljalna ročica 2.PTO priključek
Premik ročice naprej: vklop stranskih omel, pometanje
Ročica na sredini: ustavitev stranskih omel
Premik ročice nazaj: sprememba smeri vrtenja
- 20 Upravljalna ročica

5.10.1 Ključavnica za vžig



- A Simbol žarilne spirale : Razžaritev
- B Položaj STOP: Motor izklop
- C Položaj 1: Vžig vklop
- D Položaj 2: Zaženite motor

5.11 Delovanje upravljalne ročice



- 1 Upravljalna ročica
- 2 Sprednja tipka
- 3 Funkcijske tipke
 - A – modra
 - B – rdeča
 - C – zelena
 - D – siva

→ Z upravljalno ročico upravljate:
 Sprednje hidravlično dvigalo
 Priključek AUX 1
 Priključek AUX 2
 Električni priključek AUX (12 V)

→ Ob izbiri plavajočega položaja zasveti ustrezna kontrolna lučka.

5.11.1 Upravljanje

Sprednje hidravlično dvigalo (s plavajočim položajem)

Glavno stikalo za plavajoči položaj (konzola)	Funkcijska tipka	Upravljalna ročica
Aktiviranje	pritisek sive tipke (D)	---

Sprednje hidravlično dvigalo (brez plavajočega položaja)

Glavno stikalo za plavajoči položaj (konzola)	Funkcijska tipka	Upravljalna ročica
Deaktiviranje	---	premik naprej/nazaj

Priključek AUX 2 (s plavajočim položajem)

Glavno stikalo za plavajoči položaj (konzola)	Funkcijska tipka	Upravljalna ročica
Aktiviranje	pritisek zelene tipke (C)	---

Priključek AUX 2 (brez plavajočega položaja)

Glavno stikalo za plavajoči položaj (konzola)	Funkcijska tipka	Upravljalna ročica
Deaktiviranje	---	premik v levo/desno

Priključek AUX 1

Sprednja tipka na upravljalni ročici	Funkcijska tipka	Upravljalna ročica
pritisek in zadržanje	---	premik v levo/desno

Električni priključek AUX (12 V)

Sprednja tipka na upravljalni ročici	Funkcijska tipka	Upravljalna ročica
---	pritisek modre ali rdeče funkcijske tipke (A/B)	---

5.11.2 Kontrolna lučka za prikaz plavajočega položaja



- 1 Kontrolna lučka za prikaz plavajočega položaja AUX 1
- 2 Kontrolna lučka za prikaz prikaz plavajočega položaja sprednjega hidravličnega dvigala

→ Ob izbiri plavajočega položaja zasveti ustrezna kontrolna lučka.

6 Pred zagonom

6.1 Pred prvim zagonom

→ Torbo z dokumenti pritrdite na zadnjo šipo v skladu s priloženimi navodili.

6.2 Točenje goriva

⚠ **Nevarnost**

Nevarnost eksplozije!

- Ne točite goriva v zaprtih prostorih.
 - Obvezno preprečite kajenje in odprt ogenj.
 - Pazite, da gorivo ne pride na vroče površine.
- Ugasnite motor.
- Odprite zamašek rezervoarja.
- Natočite dizelsko gorivo.
Uporabljati se sme le gorivo, ki je navedeno v navodilu za obratovanje.
- Točilno pištolo vstavite čim globlje v polnilni nastavek. Takoj ko se točilna pištola, s katero morate ravnati po predpisih, prvič izklopi, prenehajte s točenjem.
- Obrišite prelito gorivo in zaprite zamašek rezervoarja.

6.2.1 Točenje s kanto za bencin

- Vnaprej ocenite količino goriva, saj s tem preprečite prelitje.

6.3 Polnjenje naprave za pranje stekla



1 Posoda naprave za pranje stekla

2 Pokrov

- Snemite pokrov.
- Natočite tekočino.
- Zaprite pokrov.

6.4 Polnjenje rezervoarja za vodo (pri pometalnem stroju)

- Odvijte zapiralo polnilnega nastavka za svežo vodo.
- Napolnite rezervoar za vodo.

OBVESTILO

Gibka vodna cev se za polnjenje rezervoarja za vodo ne sme uvesti (preprečitev povratnega sesanja).

- Zaprite dovod vode.
- Odstranite gibko cev za dotok vode in zaprite polnilni nastavek za svežo vodo.

6.4.1 Pri vodnem krožnem sistemu (opcija)

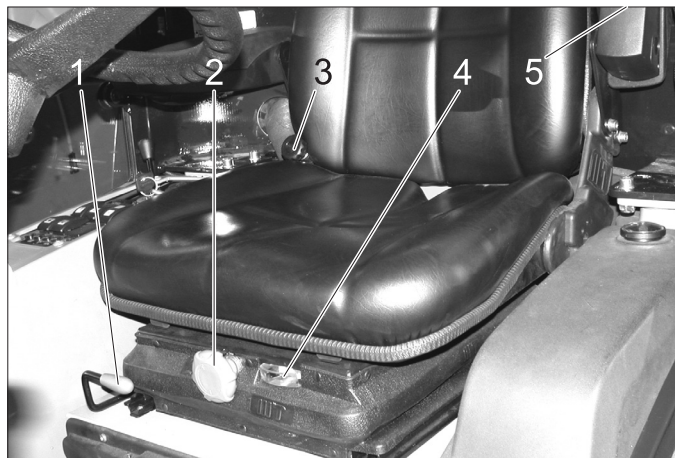
- Nalijte vodo v zbiralnik smeti (največ 50 litrov).

6.5 Nastavitev voznikovega sedeža

⚠ **NEVARNOST**

Nevarnost nesreče. Sedeža voznika ne nastavljajte med vožnjo.

6.5.1 Standardni sedež



1 Ročica za nastavitev sedeža

2 Vrtljivi ročaj za trdoto vzmeti

3 Nastavitev naklona naslonjala za hrbet

4 Prikaz nastavitve vzmeti

5 Nastavitveno kolo višine naslonjala za roke

→ Vsedite se na voznikov sedež.

→ Ročico za nastavitev sedeža potegnite navzgor in sedež premaknite v zeleni položaj.

→ Ročico za nastavitev sedeža spustite in sedež zaskočite.

→ Naklon naslonjala za hrbet nastavite z vrtljivim ročajem naklona naslonjala.

→ Višino naslonjal za roke nastavite z nastavitvenimi kolesi.

→ Vrtljivi ročaj za trdoto vzmeti nastavite tako, da je kazalec prikaza trdote vzmeti v zelenem polju.

6.5.2 Udoben sedež (opcijsko)



1 Ročica za nastavitev sedeža

2 Prestavitev višine

Za znižanje: izvlecite gumb

Za dviganje: pritisnite gumb (pri delujočem motorju)

3 Nastavitev naklona naslonjala za hrbet

4 Varnostni pas

→ Znižanje voznikovega sedeža se izvede avtomatično.

6.6 Nastavljanje položaja volana

⚠ NEVARNOST

Nevarnost nesreče. Položaja volana ne nastavljajte med vožnjo.



- 1 Privojni vijak za nastavev višine volana
- 2 Privojni vijak za nastavev naklona volana

- Odvijte privojni vijak za nastavev višine volana.
- Volan nastavite na zeleno višino.
- Privijte privojni vijak.
- Odvijte privojni vijak za nastavev naklona volana.
- Nastavite zeleni naklon krmilnega droga.
- Privijte privojni vijak.

7 Obratovanje

⚠ NEVARNOST

Nevarnost zmečkanja. Pazite na to, da se med obratovanjem nihče ne zadržuje v bližini pregibnega zgloba.

Nevarnost opeklin, nevarnost zmečkanja. Napravo uporabljajte le, če so vsi deli ohišja nameščeni.

PREVIDNOST

Nevarnost poškodb zaradi pregrevanja prenosa moči in zavore. Zavorni pedal uporabite med vožnjo le, če se naprava potem, ko spustite vozni pedal, oz. po kratkem aktiviranju vzvratne vožnje, ne zaustavi.

Nevarnost poškodb zaradi manjkajočega mazanja. Če zasveti opozorilna lučka za tlak olja med obratovanjem, takoj izklopite motor in odpravite motnjo.

Nevarnost poškodb zaradi pregretega motorja ali pregretega hidravličnega olja. Če zasveti opozorilna lučka za temperaturo motorja ali temperaturo hidravličnega olja, nastavite število vrtljajev motorja na prosti tek (motorja ne zaustavite) in izvedite ukrepe v poglavju „Motnje“.

Nevarnost poškodb za hidravlične gibke cevi enote za pometanje. Nad brezni ali na dvigalih omela ne spustite nižje, kot je stojna površina koles (pri pometalnem stroju).

7.1 Vožnja

⚠ OPOZORILO

Za maksimalno okretnost je vozilo opremljeno z osrednjim nihalnim zgibom.

Ta omogoča neodvisno premikanje obeh polovic vozila prečno na smer vožnje.

Voznik zaradi te posebnosti pravočasno ne občuti odziva zadnje polovice vozila.

Zato mora med vožnjo opazovati premike zadka v ogledalu.

Zgibna vozila se veliko bolj odzivajo na premike volana kot osebna vozila, predvsem pri hitri vožnji skozi ovinke, po

6.7 Pred zagonom/preverjanjem varnosti

⚠ NEVARNOST

Nevarnost nesreče, nevarnost poškodb. Takoj ko ena točka varnostnega pregleda ni izpolnjena, se naprave ne sme uporabljati, temveč jo je potrebno popraviti.

Pred vsako uporabo je treba izvesti naslednji varnostni pregled:

6.7.1 Varnostni pregled

Opravite varnostni pregled pri vklopljenem vžigu (položaj 1).

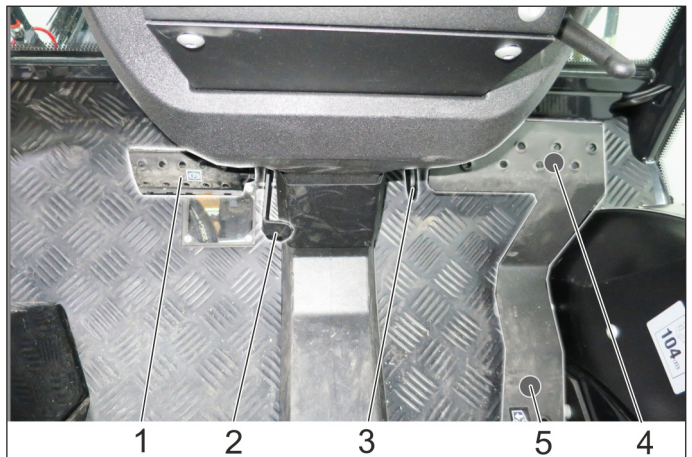
- **Pri sproščeni fiksirni zavori:** Spustite vozni pedal, izklopite delovno hidravliko Main PTO (glavni delovni priključek) - motor se pri obračanju ključa za vžig (položaj 2) ne sme zagnati
- **Pri pritisnjem zavornem pedalu:** Vključite delovno hidravliko Main PTO (glavni delovni priključek) - motor se pri obračanju ključa za vžig (položaj 2) ne sme zagnati
- **Pri delujočem motorju:** Vključite delovno hidravliko Main PTO (glavni delovni priključek), razbremenite sedež voznika - delovna hidravlika Main PTO (glavni delovni priključek) se mora izklopiti

6.8 Dnevna vzdrževalna dela

Opravite dnevna vzdrževalna dela (glejte „Vzdrževanje in nega“).

snegu, ledu, mokrem vozišču, neutrjeni podlagi in pri obračalnih manevrih na strmini.

Posledično zgibno vozilo zelo težko stabiliziramo z vrtenjem volana v nasprotno smer!



- 1 Zavorni pedal
- 2 Blokada zavornega pedala (fiksirna zavora)
- 3 Omejevalo delovne hitrosti
- 4 Vozni pedal naprej
- 5 Vozni pedal nazaj

7.1.1 Sprostitev fiksirne zavore

- Zavorni pedal povsem pohodite.
- Blokado obrnite nazaj.
- Spustite zavorni pedal.

7.1.2 Zagon motorja

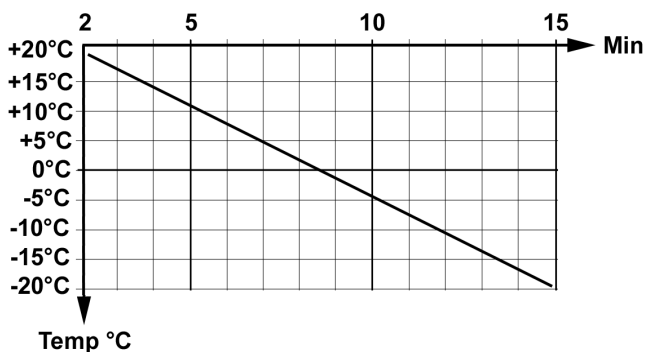
- Noga spustite z voznega pedala.
- Število vrtljajev motorja nastavite v položaj MIN.
- Zavorni pedal pritisnite povsem navzdol. Kontrolna lučka za fiksirno zavoro mora svetiti.

- Pri nizki zunanji temperaturi ključ za vžig obračajte ca. 3 sekunde na razžaritev.
- Obrnite ključ za vžig na Zagon motorja in držite, dokler se motor ne zažene.
- Spustite ključ za vžig. Ključ za vžig se obrne v položaj „1“, Vklp motorja.
- Spustite zavorni pedal.

PREVIDNOST

Nevarnost poškodb zaradi pregrevanja prenosa moči in zavore. Naprave ne vozite s pritisnjeno zavoro.

- Po hladnem zagonu napravo ogrejte s številom vrtljajev motorja na položaju MIN, da se hidravlično olje segreje na delovno temperaturo. Čas segrevanja je odvisen od temperature okolja in ga je mogoče razbrati iz spodnjega diagrama.



7.1.3 Vožnja

POZOR

Ko spustimo pedal za vožnjo, se hitrost zmanjšuje drugače kot pri osebnem vozilu.

Med transportnim načinom delovanja je pojemek, ko spustimo pedal za vožnjo, manjši kot pri delovnem načinu.

- Privzdignite delovno napravo.
- Dvignite sesalno odprtino in stranska omela (pri pometalnem stroju).
- Število vrtljajev motorja postavite na ECO.
- Počasi pritisnite vozni pedal.
- Smer vožnje krmilite z volanom.

7.1.4 Zaustavitev

- Spustite vozni pedal in na hitro pritisnite vzvratno, naprava sama zavira in se zaustavi. Zavorni pedal pritisnite le, če se naprava kljub zgoraj opisanim ukrepom ne zaustavi.

PREVIDNOST

Nevarnost poškodbe za pogonski sistem. Zavoro uporabite le v primeru sile in kot fiksirno zavoro pri stoječi napravi, ne kot obratovalno zavoro.

7.1.5 Prevoz ovir

△ OPOZORILO

Nevarnost poškodb! Pred vožnjo čez ovire dvignite stranska omela in sesalno odprtino.

Ovire do višine 150 mm:

- Prevozite ovire počasi in previdno naprej pod kotom 45°.

Ovire nad višino 150 mm:

- ovire smete prevoziti le s pomočjo ustreznega odra.

△ Opozorilo

Nevarnost poškodb! Prepričajte se, da vozilo ne nasede.

7.2 Pri pometanju

PREVIDNOST

Ne pometajte paketnih trakov, žic ali podobnega, ker to lahko zamaši sesalni kanal.

Da preprečite poškodbo tal, s pometalnim strojem ne delajte na mestu.

OBVESTILO

Za doseg optimalnega čistilnega učinka prilagodite hitrost vožnje danim pogojem.

Med obratovanjem se mora zbiralnik smeti redno prazniti.

- Zaženite motor in pustite, da se segreje.
- Število vrtljajev motorja postavite na ECO.
- Premik ročice (18) v položaj A. Sesalna odprtina ni blokirana
- Nastavite število vrtljajev stranskih omel.
- Premik ročice (19) naprej. Stransko omelo za pometanje je vklopljeno.
- Vklpote tipko (7) za delovno hidravliko Main PTO. Sesalna turbina teče.
- Pri pometanju suhih smeti: Vklpote stikalo (6) za namakanje stranskega omela. Po potrebi vklpote vodni krožni sistem (opcija)
- V nadaljevanju stroj upravljajte z upravljalno ročico. V ta namen glejte poglavje 5.10 „Delovanje upravljalne ročice“.

7.2.1 Odbijanje velikih predmetov

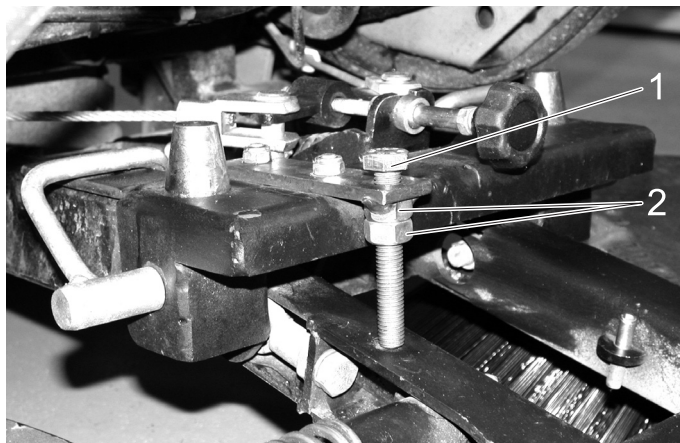
Srednje velike predmete (npr. pločevinke) lahko naprava posesa.

Velike predmete (npr. veje) je mogoče s kratkotrajnim obračanjem smeri vrtenja stranskih omel odbiti na stran.

- Ročico (19) nekoliko povlecite nazaj. Smer vrtenja stranskega omela se spremeni.

7.3 Omejitev potopne globine omela

Pri uporabi mehkih omel je lahko nujno, da se omeji potopna globina, da se ščetine pri pometanju ne deformirajo premočno.



1 Vijak

2 Protimatica

- Odvijte protimatico.

OBVESTILO

Bolj ko je vijak uvit navzdol, manjša je potopna globina omela.

- Pritegnite protimatico.

7.4 Praznjenje zbiralnika smeti

⚠ NEVARNOST

Nevarnost poškodb! Pri vzvratni vožnji ne sme obstajati nevarnost za tretje osebe, po potrebi se pustite usmerjati. Nevarnost prevrnitve. Zbiralnik smeti izpraznite le, če naprava stoji na trdni podlagi, ki ni nagnjena niti nazaj niti v stran.

Pri praznjenju na jaloviščih oziroma rampah, pazite na ustrezno varnostno razdaljo.

Nevarnost nesreče! Pri praznjenju zbiralnika smeti aktivirajte fiksno zavoro.

Nevarnost poškodb! Pred praznjenjem zbiralnika smeti izklopite sesalno turbino.

Nevarnost poškodb! Med postopkom praznjenja se v področju obračanja zbiralnika smeti ne smejo nahajati osebe in živali.

Nevarnost zmečkanja! Nikoli ne segajte v ogrodje mehanike za praznjenje.

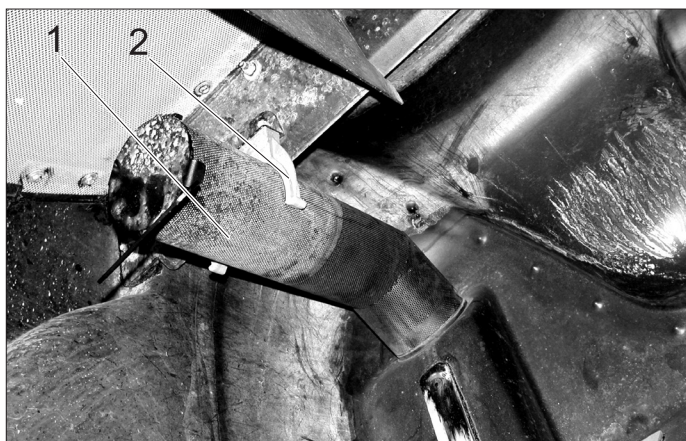
OBVESTILO

Zbiralnik smeti vedno dvignite popolnoma do končnega položaja.

- ➔ Pri stroju za pometanje: dvignite stranski omeli in sesalni prečnik.
Pri nosilcu naprav: dvignite delovno napravo.
- ➔ Ustavite stroj.
- ➔ S stikalom (6) izklopite namakanje stranskega omela.
- ➔ Počakajte približno 20 sekund.
- ➔ Pri pometalnem stroju: Sesalno turbino izklopite s tipko (7).
Pri nosilcu naprave: Delovno napravo izklopite s tipko (7).
- ➔ Izpraznite zbiralnik smeti.
Ročico (16) premaknite nazaj.
- ➔ Po praznjenju zbiralnik smeti ponovno uvozite.
Ročico (16) premaknite nazaj.

7.4.1 Dodatno pri vodnem krožnem sistemu (opcija)

- ➔ Filter v zbiralniku smeti očistite z vodnim curkom.



- 1 Filter
- 2 Držalo

- ➔ Filter zasukajte iz držala in snemite.
- ➔ Filter očistite pod tekočo vodo.
- ➔ Dvignite zbiralnik smeti.



- 1 Nosilna pločevina
- 2 Ventil

- ➔ Nosilno pločevino zavrtite v nasprotni smeri urinega kazalca in snemite.
- ➔ Izvlecite ventil in ga očistite.

7.5 Izklop naprave

- ➔ Pri opcijskem 3. omelu oz. omelu za odstranjevanje rastlin: obrnite in dvignite, glejte poglavje „8.1 Omelo za odstranjevanje rastlin“.
- ➔ Pri stroju za pometanje: dvignite stranski omeli in sesalni prečnik.
Pri nosilcu naprav: dvignite delovno napravo.
- ➔ Ustavite stroj.
- ➔ S stikalom (6) izklopite namakanje stranskega omela.
- ➔ Počakajte približno 20 sekund.
- ➔ Pri pometalnem stroju: Sesalno turbino izklopite s tipko (7).
Pri nosilcu naprave: Delovno napravo izklopite s tipko (7).
- ➔ Število vrtljajev motorja nastavite v položaj MIN.
- ➔ Motor pustite 1 do 2 minuti teči v prostem teku.
- ➔ Ključ za vžig obrnite na položaj „STOP“ in ga izvlecite.
- ➔ Aktivirajte fiksno zavoro.

7.6 Zaščita pred zamrznitvijo

- ➔ Pri nevarnosti zmrzali preverite, ali je v hladilni vodi dovolj sredstva proti zamrzovanju.
- ➔ Izpraznite posodo z vodo in sistem napeljave; glejte poglavje "Vzdrževalna dela/praznjenje posode z vodo" (opcija).

7.7 Transport

⚠ OPOZORILO

Nevarnost poškodbe in škode! Pri transportu upoštevajte težo naprave.

Nevarnost nesreče: Naprava mora biti pri transportu zavarovana proti zdrsu.

PREVIDNOST

Nevarnost poškodb! Naprave nikoli ne pritrdite na sistem omel ali je odvlčite (pri pometalnem stroju).

- ➔ Ugasnite napravo in zablokirajte fiksno zavoro.



→ Napravo zavarujte z napenjalnimi pasovi na pritrditvenih rinčicah levo in desno.

7.8 Odstranjevanje zbiralnika smeti/ rezervoarja za vodo

Z opcijskim snemalnim vozičkom (naročniška št. 2.851-043) se lahko zbiralnik smeti/rezervoar za vodo odstrani s pometalnega stroja MC 50.

Snemalni voziček istočasno služi za shranjevanje pometalnega sistema, ki se demontira z naprave.

→ Preden odstranite zbiralnik smeti in rezervoar za vodo, ju izpraznite.

7.8.1 Spuščanje tlaka iz hidravličnega sistema

- Ključavnico za vžig zavrtite v položaj „1“ (ne zaženite motorja).
- Predizbirno stikalo postavite v položaj zbiralnika smeti.
- Ročico za praznjenje zbiralnika smeti premikajte sem ter tja.
- Ključavnico za vžig zavrtite v položaj Izklop motorja.

7.8.2 Odstranjevaje gibke sesalne cevi

→ Gibko sesalno cev povlecite navzdol iz zbiralnika smeti (puščica).



7.8.3 Ločevanje hidravličnih sponk

PREVIDNOST

Nevarnost opeklin zaradi morebitnih vročih hitrih spojk hidravlike! Za ločitev spojk nosite rokavice.

- Preverite, ali je zaporna krogla poravnana z odprtino. v kolikor ni, obrnite zaporno objemko dokler se krogla in odprtina ne poravnata.
- Sponko na zaporni objemki povlecite nazaj.



7.8.4 Ločevanje vodnih spojev in električnih vtičnih povezav

- Ločite vodni spoj.
- Ločite električno vtično povezavo.



- 1 Priključek vode
- 2 Električna vtična povezava

7.8.5 Nameščanje snemalnega vozička na posode za smeti

- Snemalni voziček poravnajte vzporedno z napravo.
- Snemalni voziček vstavite vzporedno z napravo.

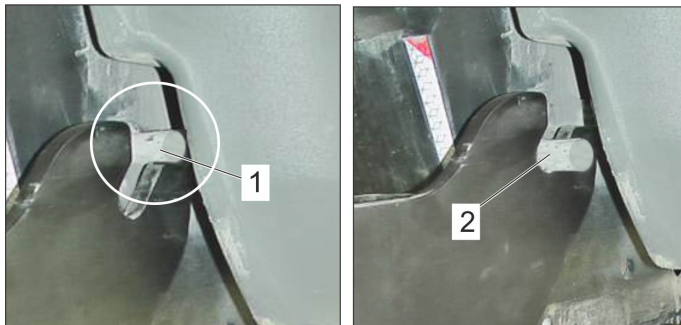


⚠ OPOZORILO

Nevarnost nesreče!

Pred dviganjem zbiralnika smeti preverite, ali sorniki levo in desno pravilno sedijo v nastavku. Dviganje je dovoljeno le, če sornik pravilno naseda!

➔ Kontrolirajte nasedanje sornika levo in desno.



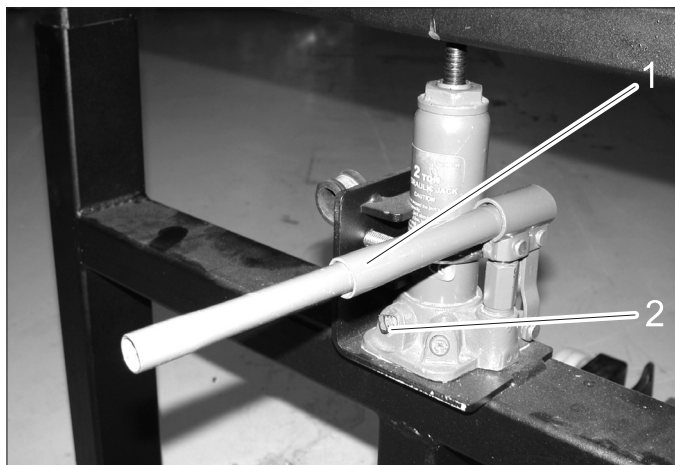
1 NAPACNO: Sornik ne sedi v nastavku

2 PRAVILNO: Sornik varno sedi v nastavku

7.8.6 Dvigovanje zbiralnika smeti

➔ Ventil zavrtite s tankim koncem ročice do konca v smeri urinega kazalca.

➔ Posodo dvignite s pritiskanjem ročice.



1 Ročica

2 Ventil

➔ Voziček z zbiralnikom smeti/rezervoarjem za vodo povlecite pribl. 30 cm nazaj.

➔ Posodo še naprej dvignite, dokler sprednji konec ni dovolj oddaljen do kontaktne površine.

➔ Voziček z zbiralnikom smeti/rezervoarjem za vodo povlecite povsem nazaj.

7.8.7 Nameščanje zbiralnika smeti/rezervoarja za vodo

➔ Zbiralnik smeti ponovno namestite na napravo v obratnem vrstnem redu.

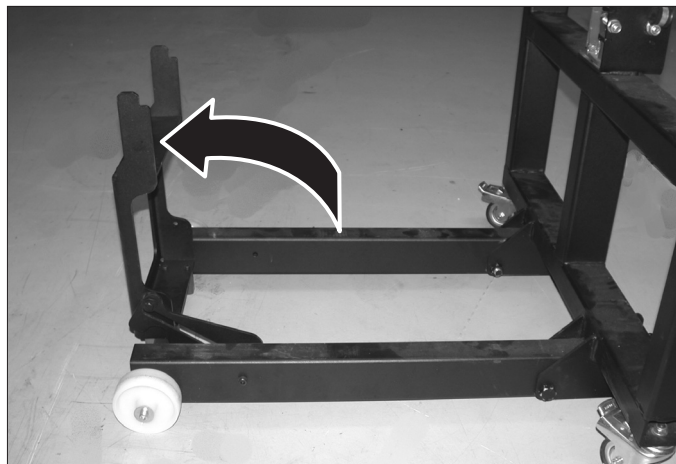
➔ Za znižanje zavrtite ventil v nasprotni smeri urineh kazalcev.

7.9 Snemanje pometalnega mehanizma

➔ Držalo za omelo na snemalnem vozičku zasukajte navzgor in zaskočite

➔ Spustite omelo.

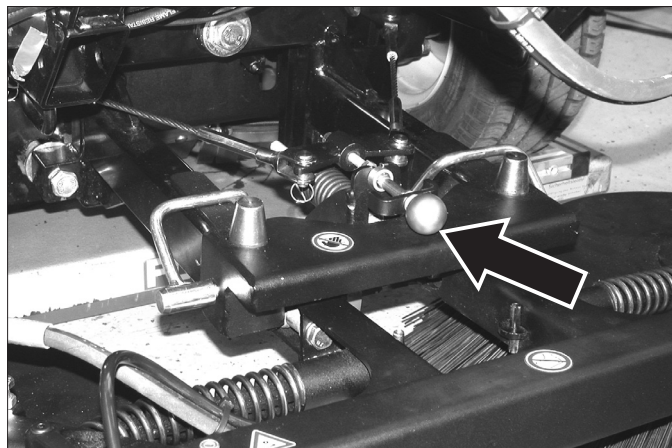
➔ Izklopite napravo.



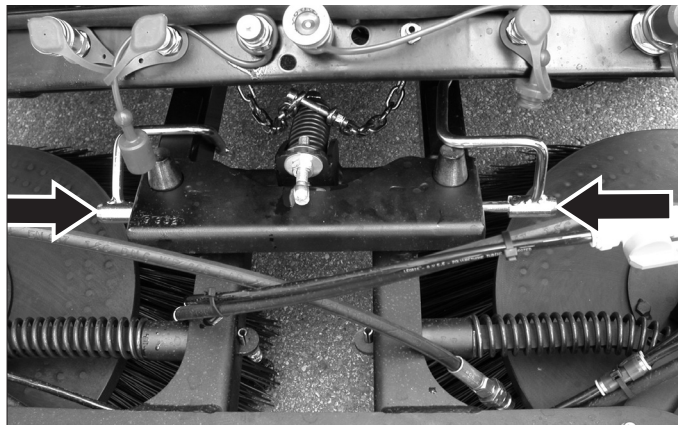
➔ Ločevanje sponk (puščica).



➔ Omelo ročno dvignite in izobesite jekleno vrv.



➔ Varnostni sornik zasukajte naprej in ga izvalcite.

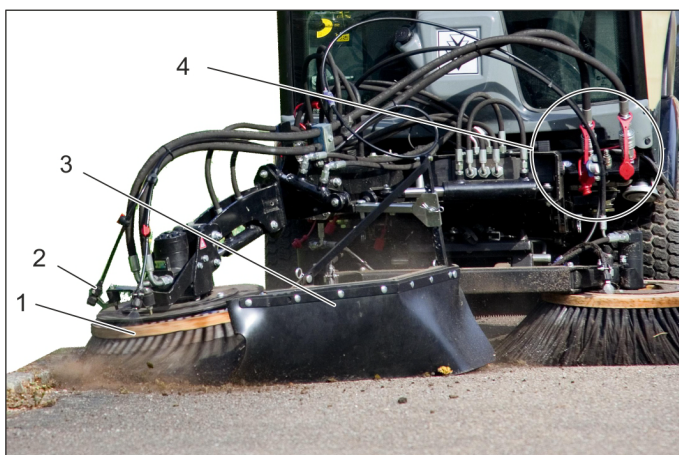


➔ Dvignite pometalni mehanizem in ga postavite na snemalni voziček.



8 Priključna naprava

8.1 Omelo za odstranjevanje rastlin



- 1 Omelo za odstranjevanje rastlin
- 2 Priprava za brizganje vode
- 3 Zaščita pred pršenjem
- 4 Hidravlične sponke Main PTO

8.1.1 Namenska uporaba

Priključno omelo za odstranjevanje rastlin pritrдите na sprednjem nosilcu naprav.

Namenjeno je:

- odstranjevanju zaskorjene umazanije,
 - odstranjevanju rastlin med tlakovci
 - in podobnim čistilnim nalogam.
- Priključni komplet lahko uporabljate skupaj s sistemom 2 omel.
- Omelo za odstranjevanje rastlin je primerno za vse površine.
- Omelo za odstranjevanje rastlin lahko opraska vrhno plast ceste ali podobne površine tudi med delovanjem v plavajočem položaju.

8.1.2 Pomembni napotki

- Pri vožnji po javnih cestah upoštevajte veljavne predpise.

- Upoštevajte lokalne predpise o preprečevanju nesreč in varnostna opozorila.
- Upoštevajte varnostna navodila in navodila za uporabo nosilnega vozila.

8.1.3 Predpogoji za obratovanje

- Na vozilu mora biti nameščeno sprednje hidravlično dvigalo.

8.1.4 Namestitev omela za odstranjevanje rastlin

- V celoti sestavljeno omelo za odstranjevanje rastlin namestite na sprednje hidravlično dvigalo in ga zavarujte.

Napotek

Če je dvigalo za odstranjevanje rastlin dobavljeno kot priključni komplet, ga pred namestitvijo sestavite v skladu s priloženimi navodili za montažo 0.083-359.0.

- Na vozilu pripravite hidravlične priključke PTO, AUX 1 in AUX 2.
- Vzpostavite vodni priključek.

8.1.5 Uporaba

⚠ NEVARNOST

Nevarnost poškodb ob stiku z vrtečim se omelom za odstranjevanje rastlin. Med nastavljanjem in delom bodite pozorni na zadostno varnostno razdaljo do oseb. Nevarnost poškodb zaradi kamenja ali umazanije, ki leti naokrog. Pravilno nastavite zaščito pred brizganjem in upoštevajte zadostno razdaljo do oseb.

⚠ NEVARNOST

Nevarnost nesreče zaradi slabšega delovanja krmilnega sistema. Pritisk omela za odstranjevanje rastlin navzdol razbremeni sprednji kolesi. To lahko poslabša delovanje krmilnega sistema. V navedenem primeru nemudoma dvignite omelo za odstranjevanje rastlin.

- Omelo za odstranjevanje rastlin in sprednji nosilec naprav upravljate z upravljalno ročico.



1 Sornik transportnega varovala

2 Vzmetni vtič

A Delovanje

B Transport

→ Izvlecite sornik transportnega varovala.

→ Sprednji nosilec naprav zasukajte v desno.

→ Sornik transportnega varovala namestite v položaj za delovanje in ga zavarujte z vzmetnim zatičem.

→ Sprednji nosilec naprav spustite, da se omelo dotika tal.

→ Pritegnite vijak.

→ Pritegnite protimatico.

→ Zaženite motor.

→ Dvignite sprednji nosilec naprav.

→ Z obračanjem (stranski nagib), spuščanjem (nagib naprej) in vrtenjem nastavite zeleni položaj omela za odstranjevanje rastlin.

→ Za čiščenje vklopite delovno hidravliko Main PTO.

Omelo za odstranjevanje rastlin se vrti.

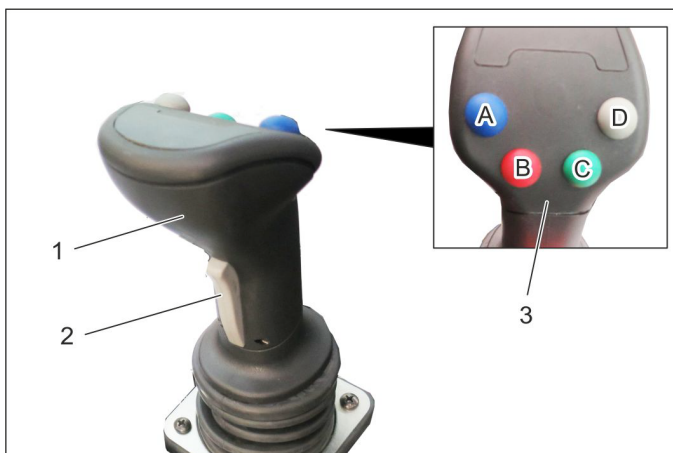
→ Sprednji nosilec naprav spustite v plavajoči položaj.

Opozorilo:

Sprednji nosilec naprav običajno uporabljamo v plavajočem položaju. Za večjo zmogljivost čiščenja lahko omelo za odstranjevanje rastlin za kratek čas pritisnete navzdol

→ in izvedete čiščenje.

8.1.6 Delovanje upravljalne ročice



1 Upravljalna ročica

2 Sprednja tipka

3 Funkcijske tipke

A – modra

B – rdeča

C – zelena

D – siva

→ Z upravljalno ročico upravljate:

Sprednje hidravlično dvigalo

Priključek AUX 1

Priključek AUX 2

Električni priključek AUX (12 V)

→ Ob izbiri plavajočega položaja zasveti ustrezna kontrolna lučka.

8.1.6.1 Upravljanje

Sprednje hidravlično dvigalo (s plavajočim položajem)

Glavno stikalo za plavajoči položaj (konzola)	Funkcijska tipka	Upravljalna ročica
Aktiviranje	pritisniti sive tipke (D)	---

Sprednje hidravlično dvigalo (brez plavajočega položaja)

Glavno stikalo za plavajoči položaj (konzola)	Funkcijska tipka	Upravljalna ročica
Deaktiviranje	---	premik naprej/nazaj

Roka omela za odstranjevanje rastlin (s plavajočim položajem)

Glavno stikalo za plavajoči položaj (konzola)	Funkcijska tipka	Upravljalna ročica
Aktiviranje	pritisniti zelene tipke (C)	---

Dviganje/spuščanje roke omela za odstranjevanje rastlin (brez plavajočega položaja)

Glavno stikalo za plavajoči položaj (konzola)	Funkcijska tipka	Upravljalna ročica
Deaktiviranje	pritisniti in zadržati	premik v levo/desno

Premik roke omela navzven/navznoter

Sprednja tipka na upravljalni ročici	Funkcijska tipka	Upravljalna ročica
---	---	premik v levo/desno

Spuščanje glave omela (nagib naprej)

Funkcijska tipka Modra	Funkcijska tipka Rdeča	Upravljalna ročica
pritisniti in zadržati	---	premik v levo/desno

Obračanje glave omela (stranski nagib)

Funkcijska tipka Modra	Funkcijska tipka Rdeča	Upravljalna ročica
---	pritisniti in zadržati	premik v levo/desno

8.1.7 Transportna vožnja

△ OPOZORILO

Večja nevarnost poškodb med vožnjo z omelom za odstranjevanje rastlin v neustreznem položaju. Da v največji meri zmanjšate nevarnost poškodb, omelo naravnajte tako, kot je opisano spodaj.

→ Dvignite sprednji nosilec naprav.

- Omelo nagnite naprej.
- Omelo zavrtite v smeri urnega kazalca.
- Sornik transportnega varovala namestite v položaj za transport in ga zavarujte z vzmetnim zatičem.
- Zaščito pred brizganjem namestite tako, da pokriva omelo.

9 Skladiščenje

△ OPOZORILO

Nevarnost poškodbe in škode! Pri shranjevanju upoštevajte težo naprave.

Če naprava dalj časa ne bo v uporabi, upoštevajte sledeče točke:

- Stroj pospravite na zaščiten, ravno in suho mesto.
- Pri opciskem 3. omelu oz. omelu za odstranjevanje rastlin: obrnite in dvignite, glejte poglavje „8.1 Omelo za odstranjevanje rastlin“.
- Pri stroju za pometanje: dvignite stranski omeli in sesalni prečnik.
Pri nosilcu naprav: dvignite delovno napravo.
- Ključ za vžig obrnite na položaj „STOP“ in ga izvlecite.

- Napravo zavarujte pred kotaljenjem, zablokirajte fiksno zavoro.
- Zamenjajte motorno olje in oljni filter.
- Pri nevarnosti zmrzali preverite, ali je v hladilni vodi dovolj sredstva proti zamrzovanju.
- Izpraznite posodo z vodo in sistem napeljave; glejte poglavje "Vzdrževalna dela/praznjenje posode z vodo" (opcija).
- Pri vodnem krožnem sistemu (opcija) vodo izpusite iz zbiralnika smeti.
- Stroj za pometanje očistite z notranje in zunanje strani.
- Baterijo ca. vsaka 2 meseca napolnite.
- Če se naprava ne uporablja dlje kot 4 tedne, odklopite minus pol baterije.

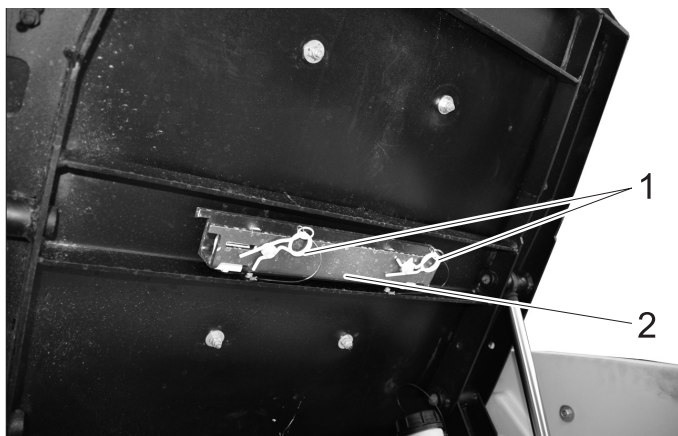
10 Vzdrževanje

10.1 Splošna navodila

- Pred čiščenjem in vzdrževanjem stroja, zamenjavo delov ali preklopu na drugo funkcijo se mora stroj izklopiti in po potrebi izvleči ključ za vžig.
- Pred deli na električni napravi je potrebno odklopiti baterijo.
- Blokirajte fiksno zavoro.
- Servisiranje smejo izvajati le odobreni uporabniški servisi ali strokovnjaki za to področje, ki so seznanjeni z vsemi pomembnimi varnostnimi predpisi.

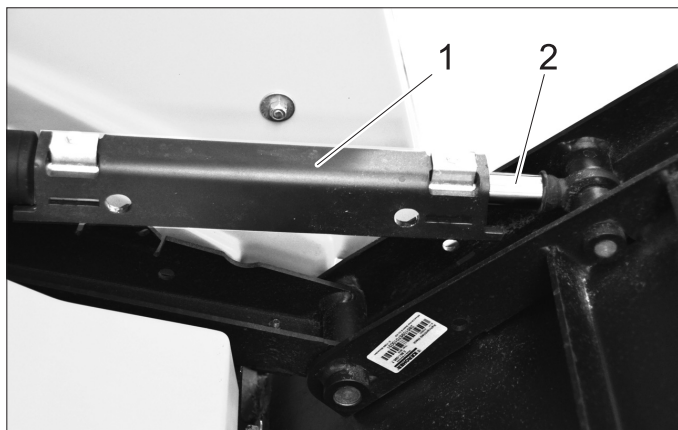
10.1.1 Varnostni ukrepi pri dvignjenem zbiralniku smeti (pri pometalnem stroju)

Pred delom na napravi z dvignjeno posodo za smeti namestite varovalni podpornik:



- 1 Vzmetni vtič
- 2 Varovalni podpornik

- Izvlecite vzmetni vtič.
- S posode za smeti snemite varnostni podpornik.



1 Varovalni podpornik

2 Batnica

- Varnostni podpornik nataknete na batnico dvižnega cilindra za posodo za smeti.

10.2 Obloge

10.2.1 Snemanje/nameščanje oblog motorja

⚠ OPOZORILO

Nevarnost opeklin. Pred snemanjem oblog pustite, da se naprava ohladi.



- 1 Obloge motorja stransko
- 2 Rešetka hladilnika

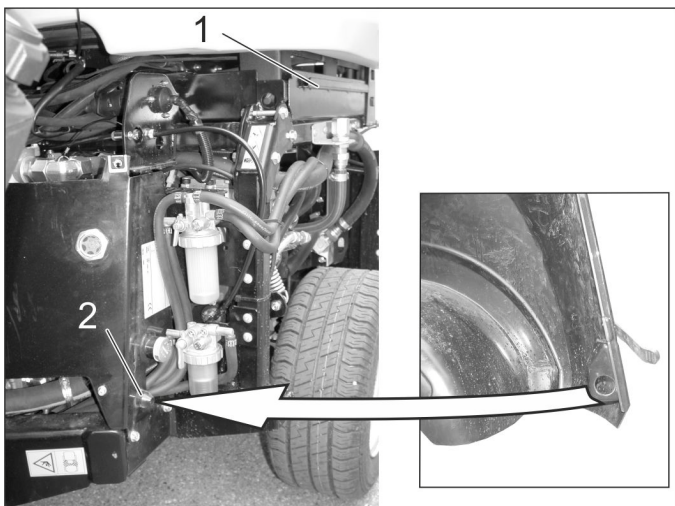
Za izvajanje različnih vzdrževalnih del je potrebno sneti obloge motorja.

10.2.2 Snemanje stranskih oblog motorja



- 1 Zapiralo pokrova
- Odprite obe zapirali pokrova.
 - Dvignite oblogo in jo zgoraj zasukajte navzven.
 - Snemite oblogo.

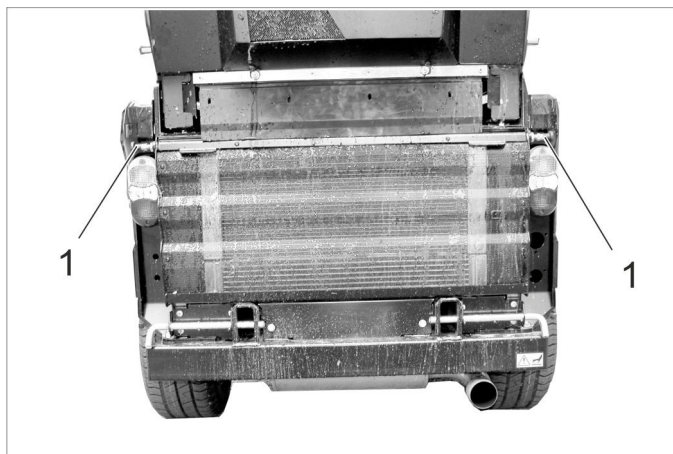
10.2.3 Nameščanje stranskih oblog motorja



- 1 Pritrditveni utor

- 2 Centrirni stožec
- Spodnji konec obloge vstavite za kolo.
 - Oblogo zgoraj zasukajte do naprave in obesite zgornji rob obloge v pritrditveni utor.
 - Zaprite zapirala pokrova.

10.2.4 Odstranjevanje rešetke hladilnika



- 1 Zapiralo
- Odprite obe zapirali (zapiralo izvlecite, zavrtite ca. 90° in spustite).
 - Mrežico hladilnika zgoraj zasukajte navzven, potegnite navzgor in snemite.

10.3 Čiščenje

- Izpraznite zbiralnik smeti (pri pometalnem stroju).
- Privzdignite delovno napravo.
- Dvignite stransko omelo in sesalno odprtino.
- Postavite napravo na ravno površino.
- Število vrtljajev motorja nastavite v položaj MIN.
- Ključ za vžig obrnite na položaj „STOP“ in ga izvlecite.
- Blokirate fiksno zavoro.

10.3.1 Čiščenje stroja

Napravo čistite dnevno po koncu dela.

PREVIDNOST

Nevarnost poškodb!

Tesnil gredi, električnih komponent in hidravličnih ventilov ne čistite z visokotlačnim vodnim curkom.

Motorja ne spirajte z vodo.

Pri čiščenju naprave z visokotlačnim čistilnikom upoštevajte vsakokratne varnostne predpise.

Lamele hladilnika čistite le s stisnjenim zrakom (največ 5 barov), ne z vodo.

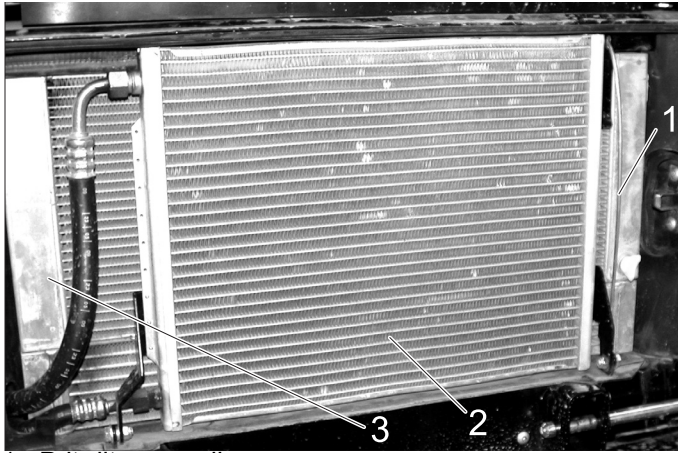
Ne uporabljajte agresivnih čistilnih sredstev.

Za zaščito zračnega filtra zadek naprave perite le pri izklopljenem motorju.

- V izogib nevarnosti požara preverite napravo glede iztekanja olja in goriva. Netesnosti naj odpravi uporabniški servis.
- Stranska omela splaknite z vodnim curkom (pri pometalnem stroju).
- Sesalno odprtino splaknite z vodnim curkom (pri pometalnem stroju).
- Preverite prosto gibljivost (dviganje in spuščanje) sprednjega hidravličnega dvigala.
- Preverite nastavitve višine sesalne odprtine in prosto gibljivost lopute za grobo umazanijo (pri pometalnem stroju).

- V izogib nevarnosti požara morajo biti motor, dušilec zvoka, baterija in rezervoar za gorivo brez ostankov rastlin in olja.
- Preverite motor glede umazanosti, po potrebi ga očistite s krtačo ali stisnjenim zrakom.

10.3.2 Čiščenje hladilnika



- 1 Pritrditvena palica
- 2 Hladilnik klimatske naprave (opcija)
- 3 Kombinirani hladilnik

- Preverite umazanost hladilnika.
- Velike predmete odstranite z roko.
- Umazanijo odstranite z mehko krtačo ali stisnjenim zrakom.

Zasukanje hladilnika klimatske naprave v stran:

- Pritrditveno palico spodaj sprostite iz držala in zasukajte navzgor.
- Hladilnik klimatske naprave zasukajte v stran.

10.3.3 Čiščenje sesalnega kanala in zbiralnika smeti (pri pometalnem stroju)

- Zaženite stroj.
- Število vrtljejev motorja postavite na ECO.
- Gibko vodno cev položite pred sesalno odprtino in odprite dotok vode.
- Vklonite sesalno turbino.
- Pustite, da sesalna turbina ca. 2 minuti teče.
- Izklonite sesalno turbino.
- Izpraznite zbiralnik smeti.
- Notranjost zbiralnika smeti in krovno mrežico sesalnega kanala sperite z vodnim curkom.

10.4 Intervali vzdrževanja

OBVESTILO

Za zagotavljanje garancijske pravice mora pooblaščen Kärcher uporabniški servis v času garancije izvesti vsa servisna in vzdrževalna dela v skladu z vzdrževalnim zvezkom.

OBVESTILO

Števce obratovalnih ur določa čas vzdrževalnih intervalov.

10.4.1 Dnevno pred začetkom obratovanja

- Preverite delovanje vseh upravljalnih elementov in kontrolnih lučk.
- Napolnite rezervoar za gorivo.
- Preverite nivo motornega olja.
- Preverite nivo hladilne vode.
- Preverite nivo hidravličnega olja.
- Preverite filter goriva.
- Preverite zračni filter, po potrebi ga očistite.

- Preverite obrabo in morebiti zvite trakove na stranskem omelu in sesalni odprtini (pri pometalnem stroju).
- Namažite vse ležaje, ki so pri „Vzdrževalna dela/ Mazanje naprave“ označeni z „*“.
- Če je naprava obratovala z izklopljenim vodnim krožnim sistemom (opcija), očistite filter in ventil vodnega krožnega sistema, da zagotovite varno delovanje vodnega krožnega sistema in izključite škode.

Za opis aktivnosti glejte „Obratovanje/Praznjenje zbiralnika smeti/Dodatno pri vodnem krožnem sistemu (opcija)“ (pri pometalnem stroju).

- Očistite odzračevalno mrežico v posodi za smeti (pri pometalnem stroju).
- Preverite, ali so pipe na vodnem ločevalniku in na filtru goriva odprte.
- Preverite, da ločevalnik vode ne vsebuje vode.
- Očistite hladilnik.
- Preverite, ali je pri vožnji s priključki potrebna in montirana utež zadka.
- Celotno napravo pregledajte glede poškodb.

10.4.2 Po vsakem pranju vozila

- Namažite vse ležaje, ki so pri „Vzdrževalna dela/ Mazanje naprave“ označeni z „*“.

10.4.3 Tedensko

- Preverite tesnila zbiralnika smeti (pri pometalnem stroju).
- Preverite tlak v pnevmatikah.
Informacije o priporočenem tlaku najdete na nalepki v voznikovi kabini ali v poglavju »Tehnični podatki – Pnevmatike«.
- Preverite stanje vode za šipe.
- Preverite delovanje in prosto gibljivost lopute za grobo umazanijo (pri pometalnem stroju).
- Preverite prosto gibljivost tekalnih kolesc na sesalni odprtini (pri pometalnem stroju).
- Preverite videz curka pršilnih šob za namakanje krtač in v sesalni odprtini. Po potrebi šobe očistite ali zamenjajte (pri pometalnem stroju).

10.4.4 Po prvih 50 obratovalnih urah

- Prvi pregled naj opravi uporabniški servis.

10.4.5 Vsakih 50 delovnih ur

- Preverite in očistite ventilator hladilnika.
- Preverite vodni ločevalnik.
- Preverite baterijo.
- Baterijske pole preverite glede oksidacije, jih po potrebi skraćite in namastite s polno mastjo. Pazite na fiksno nased povezovalnega kabla.
- Očistite dinamo (ne z visokotlačnim čistilnikom).
- Namažite ležaje (glejte „Mazanje naprave“)

10.4.6 Vsakih 250 obratovalnih ur ali polletno

- Preverite ležaj zgibnega krmilja. *
- Zamenjajte motorno olje in oljni filter.
- Preverite nivo motornega olja.
- Preverite filter goriva.
- Preverite nivo hladilne vode.
Preverite mešalno razmerje voda/zaščitno sredstvo proti zamrzovanju.
- Očistite oz. zamenjajte vodni filter.
- Zamenjajte olje v kolesnih motorjih.
- Preverite nivo hidravličnega olja.

- Preverite tesnost hidravličnega sistema, odrgnjena mesta in trdno nasedanje priključkov.
- Preverite stanje pnevmatik in zračni tlak v pnevmatikah (pri pometalnem stroju).
- Zamenjajte zračni filter.
- Preverite delovanje in nastavitve zavor. *
- Preverite število vrtljajev motorja in nastavitve. *
- Preverite gibko cev od zračnega filtra do motorja.
- Preverite gibke cevi in vpenjalne objemke.
- Lamele vodnega hladilnika, hladilnika olja in klimatske naprave očistite s stisnjenim zrakom.
- Preverite delovanje gretja in grelnih ventilatorjev. *
- Preverite zračni filter grelnega ventilatorja, po potrebi zamenjajte.
- Preverite obrabo klinastega jermena.
- Preverite vodni ločevalnik.
- Preverite gibko cev za gorivo in vpenjalne objemke (pri pometalnem stroju).
- Preverite obrabo tesnil na posodi za smeti in sesalnem kanalu (pri pometalnem stroju).
- Preverite usmeritev in obrabo sesalne odprtine (pri pometalnem stroju). *
- Preverite delovanje in prosto gibljivost lopute za grobo umazanijo (pri pometalnem stroju).
- Preverite delovanje vodne črpalke in šob, po potrebi očistite (pri pometalnem stroju).
- Preverite obrabo gibke sesalne cevi (pri pometalnem stroju).
- Preverite raven pometanja stranskega omela (pri pometalnem stroju). *
- Preverite prosto gibljivost sistema omel - sukanje prečno na smer vožnje (pri pometalnem stroju).
- Preverite baterijo, po potrebi dolijte destilirano vodo.
- Preverite prosto gibljivost bovdenov in premičnih delov
- Preverite delovanje klimatske naprave.
- Očistite prezračevalne reže razsvetljave.

* Izvajanje s strani uporabniškega servisa.

10.4.7 Vsakih 500 ur ali polletno

Vsa dela sme izvajati uporabniški servis.

- Zamenjajte filter goriva.
- Zamenjajte hidravlično olje.
- Zamenjajte filter hidravličnega olja.
- Zamenjajte olje v kolesnih motorjih.
- Preverite sistem za odvajanje dimnih plinov glede netesnosti.
- Preverite električno prevodne vodnike in kontakte glede poškodb in oksidacije
- Zamenjajte klinasti jermen hidravlične črpalke in namažite napenjalni valj.

10.4.8 Vsakih 1000 obratovalnih ur ali enkrat letno

Vsa dela sme izvajati uporabniški servis.

- Zamenjajte hladilno vodo.
- Zamenjajte klinasti jermen hidravlične črpalke in napenjalni valj, namažite napenjalni valj.
- Nastavite ventile.
- Vizualni pregled gibkih cevi za gorivo in gibkih cevi hladilnika, po potrebi zamenjajte.

10.4.9 Vsakih 1500 obratovalnih ur

Vsa dela sme izvajati uporabniški servis.

- Zamenjajte klinasti jermen.
- Preverite in očistite vbrizgovalne šobe.

10.4.10 Vsakih 2000 obratovalnih ur

- Lepajte vstopne in izstopne ventile (uporabniški servis).

10.4.11 Letno

- Varnostni pregled s strani uporabniškega servisa v skladu z veljavnimi lokalnimi predpisi.

10.5 Vzdrževanje

10.5.1 Splošna varnostna navodila

⚠ NEVARNOST

Smrtna nevarnost!

Pred popravili vozilo potisnite iz področja nevarnosti tekočega prometa, nosite opozorilno obleko.

⚠ NEVARNOST

Nevarnost poškodb zaradi naknadnega teka motorja! Po zaustavitvi motorja počakajte 5 sekund. V tem razdobju se obvezno zadržujte izven delovnega področja.

Nevarnost poškodb zaradi nehotenega zagona naprave.

Pred deli na napravi izvalcite ključ za vžig in odklopite baterijo.

Visokotlačnega curka ne usmerjajte neposredno na električne komponente, pnevmatike, lamele hladilnika ali hidravlične gibke cevi.

Pri čiščenju naprave z visokotlačnim čistilnikom

upoštevajte vsakokratne varnostne predpise.

Vzdrževalna dela na hidravličnem sistemu sme izvajati le posebej šolano osebje.

⚠ Nevarnost

Nevarnost poškodb! Pri vseh vzdrževalnih delih zbiralnik smeti nagnite povsem navzgor in spustite sistem omel/ priključek, da postavite hidravlični sistem v breztlčno stanje.

Nevarnost poškodb zaradi zbiralnika smeti, ki se zasuka navzdol. Pred deli pod zbiralnikom smeti, zbiralnik smeti zasukajte popolnoma v položaj Praznjenje (pri pometalnem stroju).

Nevarnost poškodb zaradi nehoteno se spuščenega zbiralnika smeti. Dela na turbini izvajajte le pri popolnoma dvignjenem zbiralniku smeti (pri pometalnem stroju).

⚠ OPOZORILO

Pred vsemi vzdrževalnimi deli in popravili pustite, da se stroj dovolj ohladi.

Ne dotikajte se vročih delov, kot sta pogonski motor in naprava za izpušne pline.

Hladilna voda je vroča.

PREVIDNOST

Pazite, da motorno olje, kurilno olje, dizelsko gorivo in bencin ne pridejo v okolje. Varujte tla in staro olje zavržite v skladu s predpisi o varstvu okolja.

10.5.2 Priprava

- Postavite napravo na ravno površino.
- Spustite delovno napravo oz. omelo za odstranjevanje rastlin.
- Število vrtljajev motorja nastavite v položaj MIN.
- Ključ za vžig obrnite na položaj „STOP“ in ga izvalcite.
- Blokirate fiksno zavoro.

10.5.3 Varnostna navodila za baterije

Pri rokovanju z baterijami obvezno upoštevajte sledeča opozorila:

	Upoštevajte napotke v navodilih za uporabo baterije, na bateriji in v pričujočih navodilih za uporabo!		Nevarnost razjedanja!
	Nosite zaščito za oči!		Prva pomoč!
	Otroci se ne smejo dotikati kislin in baterij!		Opozorilni zaznamek!
	Nevarnost eksplozije!		Odstranitev odpadnega materiala!
	Prepovedan ogenj, iskre, odprta svetloba in kajenje!		Baterije ne odvrzite v smetnjak!

⚠ NEVARNOST

Upoštevajte predpise o preprečevanju nesreč ter DIN VDE 0510, VDE 0105 T.1.

Nevarnost eksplozije! Na baterijo, t.j. na pole in celične povezave, ne polagajte orodja ali podobnih predmetov.

Nevarnost poškodb! Rane ne smejo nikoli priti v stik s svincem. Po delu na baterijah si vedno očistite roke.

Nevarnost požara in eksplozije!

- Obvezno preprečite kajenje in odprt ogenj.
- Prostore, v katerih se polnijo baterije, je potrebno dobro prezračiti, saj ob polnjenju nastaja močno eksplozivni plin.

Nevarnost razjedanja!

- Če pride kislina v stik z očmi ali kožo, sperite z veliko količino čiste vode.
- Nato takoj obiškajte zdravnika.
- Umazana oblačila izperite z vodo.
- Zamenjajte obleko.

10.5.4 Vgradnja in priključitev baterije

- Baterijo postavite v baterijski nosilec.
- Polno sponko (rdeč kabel) priključite na plus pol (+).
- Polno sponko priključite na minus pol (-).
- vstavite baterijo.
- Privijte držalo na dnu baterije.

OBVESTILO

Pri demontiranju baterije je treba paziti na to, da se najprej odklopi vodnik minus pola. Z zaščitno mastjo preizkusite, ali so baterijski poli in polne sponke zadostno zaščiteni.

10.5.5 Polnjenje baterije

⚠ Nevarnost

Nevarnost poškodb! Pri rokovanju z baterijo upoštevajte varnostne predpise. Upoštevajte navodilo za uporabo proizvajalca polnilnika.

⚠ Nevarnost

Baterijo polnite samo s primernim polnilnikom.

- Odstranite baterijo.
- Odklopite minus pol baterije.
- Odklopite plus pol baterije.

- Plus pol vodnik polnilnika povežite s plus pol priključkom baterije.
- Minus pol vodnik polnilnika povežite z minus pol priključkom baterije.
- Omrežni vtič vtaknite v vtičnico in vklopite polnilnik.
- Baterijo polnite z najmanjšim možnim polnilnim tokom.

OBVESTILO

Ko je baterija napolnjena, ločite polnilnik najprej od omrežja in nato od baterije.

10.5.6 Zamenjava kolesa

⚠ Nevarnost

Pri popravilih na javnih cestah v območju nevarnosti tekočega prometa nosite opozorilna oblačila.

⚠ NEVARNOST

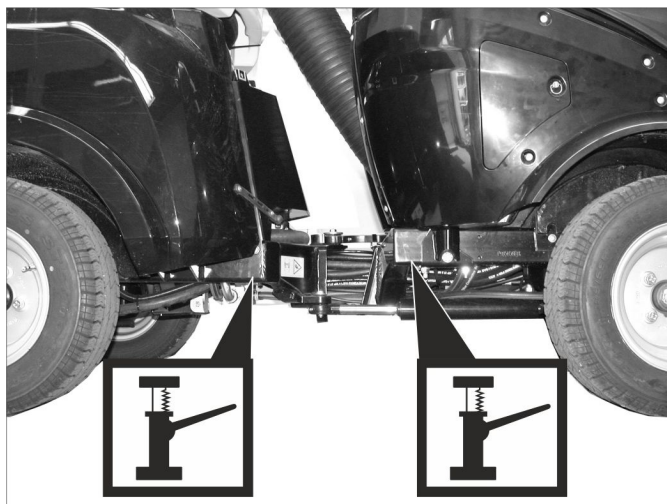
Nevarnost poškodb!

Preverite stabilnost podlage. Stroj s klini dodatno zavarujte pred kotalenjem.

- Stroj postavite na ravno površino.
- Izvlecite ključ za vžig.
- Blokirate fiksno zavoro.
- Dvigalko namestite na ustrezni vstavni točki ob sprednjem oz. zadnjem kolesu.

OBVESTILO

Uporabite ustrezno standardno dvigalko.

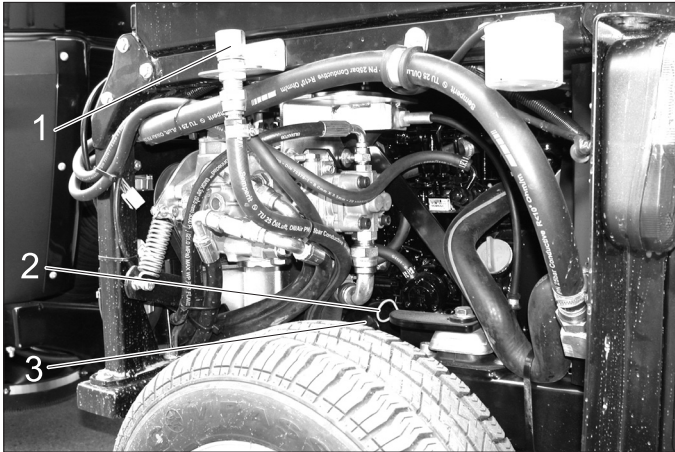


Nosilne točke za dvigalko za vozila

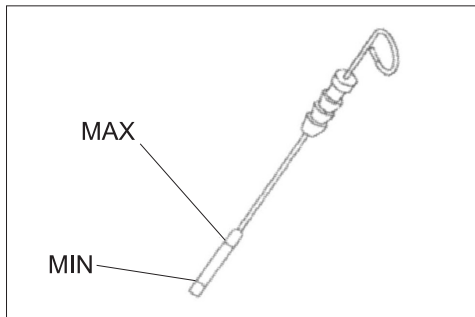
- Matice kolesa/sornike kolesa odvijte z ustreznim orodjem za ca. 1 obrat.
- Z dvigalko dvignite stroj.
- Izvijte in snemite matice kolesa/sornike kolesa.
- Snemite kolo.
- Okvarjeno kolo naj popravi strokovni servis.
- Namestite kolo in do konca uvijte matice kolesa/sornike kolesa ter jih rahlo pritegnite.
- Z dvigalko stroj spustite.
- Matice kolesa/sornike kolesa pritegnite s potrebnim navorom.

Privojni navor sprednjih pnevmatik	83 - 85 Nm
Privojni navor zadnjih pnevmatik	83 - 85 Nm

10.5.7 Preverjanje nivoja motornega olja in dolivanje olja



- 1 Pokrov odprtine za polnjenje olja (motor)
2 Merilna palčka za olje
3 Oljni filter
- Postavite napravo na ravno površino.
 - Merilno palčko izvlecite.
 - Merilno palčko za olje obrišite in potisnite noter.
 - Merilno palčko izvlecite.



- Odčitajte nivo olja.
- Ponovno vstavite merilno palčko.
- Stanje olja mora biti med oznakama „MIN“- in „MAKS“.
- Če je stanje olja pod oznako „MIN“, ga dolijte.
- Ne dolivajte nad oznako „MAX“.
- Odvijte pokrov odprtine za polnjenje olja.
- Nalijte motorno olje.
- Vrsta olja: glejte poglavje "Tehnični podatki".
- Zaprite pokrov odprtine za polnjenje olja.
- Počakajte najmanj 5 minut.
- Preverite nivo motornega olja.

PREVIDNOST

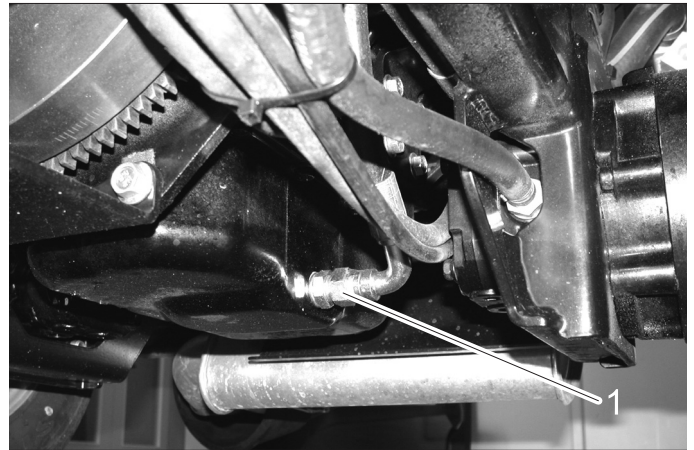
Previsok nivo olja vodi do poškodbe motorja zaradi pregrevanja. Če nivo olja preseže oznako „MAX“, je potrebno olje izpustiti, dokler ni dosežen pravilen nivo olja.

10.5.8 Menjava olja in oljnega filtra

Δ Nevarnost

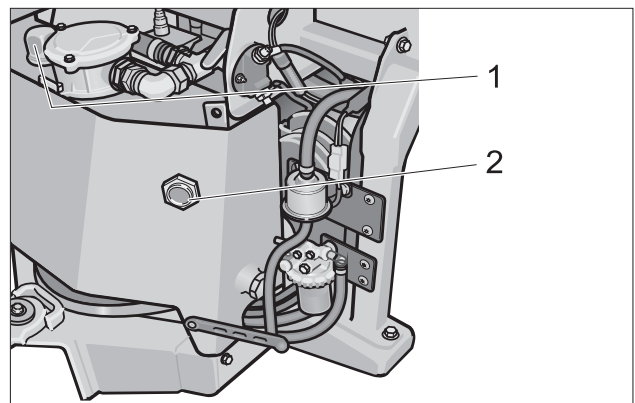
Nevarnost opeklin zaradi vročega olja in možnih vročih napeljav gibkih cevi.!

- Pripravite lovilno posodo za najmanj 6 litrov olja.
- Pustite, da se motor ohladi.



- 1 Izpustni vijak za olje
- Odvijte izpustne vijake za olje.
 - Odvijte pokrov odprtine za polnjenje olja.
 - Izpustite olje.
 - Odvijte oljni filter.
 - Očistite nastavek in tesnilno ploskev.
 - Tesnilo novega oljnega filtra pred vgradnjo namažite z oljem.
 - Vgradite novi oljni filter in ga močno privijte.
 - Izpustni vijak za olje uvijte z novim tesnilom (privojni navor 60 Nm).
 - Nalijte motorno olje.
 - Vrsta olja: glejte poglavje "Tehnični podatki".
 - Zaprite odprtino za polnjenje olja.
 - Pustite, da motor ca. 30 sekund teče.
 - Preverite nivo motornega olja.
 - Odpadno olje odvedite na za to predvidena zbirna mesta.

10.5.9 Preverjanje nivoja hidravličnega olja in dolivanje hidravličnega olja

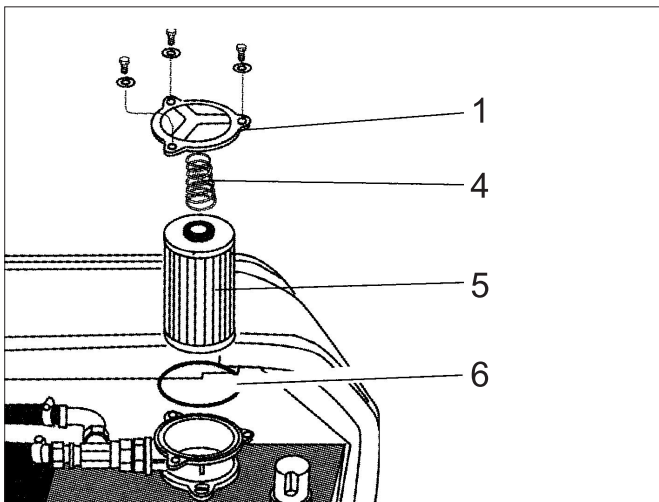
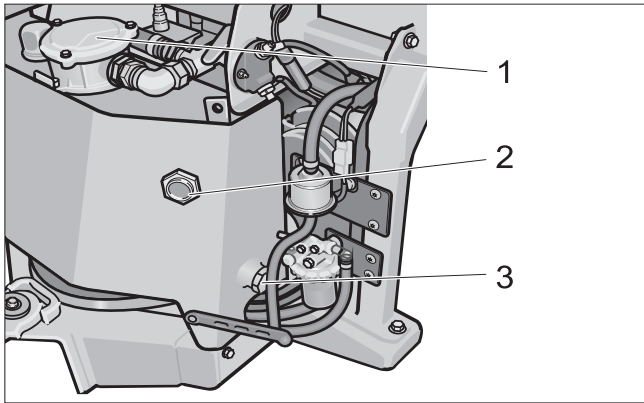


- 1 Pokrov
2 Opazovalno steklo za olje
- Nivo olja se mora nahajati znotraj kontrolnega okenca.
- Očistite pokrov in okolico.
 - Snemite pokrov.
 - Dolijte hidravlično olje.
 - Vrsta olja: glejte poglavje "Tehnični podatki".

10.5.10 Preverjanje hidravlike

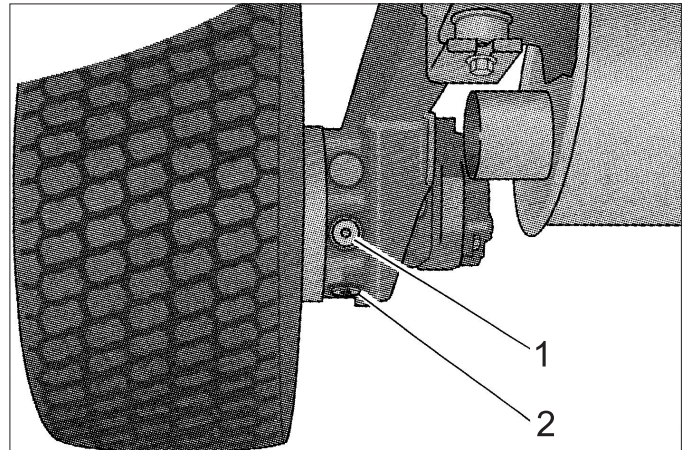
- Preverite tesnost vseh hidravličnih cevi in priključkov. Hidravliko lahko vzdržuje samo servisna služba podjetja Kärcher.

10.5.11 Menjava hidravličnega olja in oljnega filtra



- 1 Pokrov
 - 2 Opazovalno steklo za olje
 - 3 Izpustni vijak za olje
 - 4 Vzmet
 - 5 Filtrni vložek
 - 6 Tesnilo
- ➔ Postavite napravo na ravno površino.
 - ➔ Očistite pokrov in okolico.
 - ➔ Izvijte vijake in snemite pokrov.
 - ➔ Izvlecite vzmet in filtrski vložek.
 - ➔ Lovilno posodo (ca. 20 litrov) postavite pod izpustni vijak za olje.
 - ➔ Izvijte izpustni vijak za olje in prestrezite olje.
 - ➔ Izpustni vijak za olje uvijte z novim tesnilom (privojni navor 40 Nm).
 - ➔ Olje nalijte v odprtino filtra.
Za količino in vrsto olja glejte „Tehnične podatke“.
 - ➔ Vstavite nov filter hidravličnega olja.
 - ➔ Preverite in namestite tesnilo.
 - ➔ Nataknite vzmet.
 - ➔ Namestite pokrov in ga trdno privijte.
 - ➔ Zaženite motor in pustite napravo nekaj minut teči.
Pri tem kontrolirajte tesnost izpustnega vijaka za olje in pokrova.
 - ➔ Preverite nivo hidravličnega olja.
 - ➔ Odpadno olje odvedite na za to predvidena zbirna mesta.

10.5.12 Menjava olja v kolesnih motorjih



- 1 Vijak odprtine za polnjenje olja
 - 2 Izpustni vijak za olje
- ➔ Očistite področje okoli vijaka odprtine za polnjenje olja in izpustnega vijaka za olje.
 - ➔ Lovilno posodo postavite pod izpustni vijak za olje.
 - ➔ Izvijte izpustni vijak za olje in prestrezite olje.
 - ➔ Izvijte vijak odprtine za polnjenje olja.
 - ➔ Uvijte izpustni vijak za olje in ga pritegnite.
(privojni navor 30 Nm).
 - ➔ Nalijte olje.
Za količino in vrsto olja glejte „Tehnične podatke“.
 - ➔ Vijak odprtine za polnjenje olja uvijte in pritegnite.
(privojni navor 30 Nm).
 - ➔ Odpadno olje odvedite na za to predvidena zbirna mesta.

10.5.13 Preverjanje nivoja hladilnega sredstva

- ➔ Snemite obloge motorja na desni.

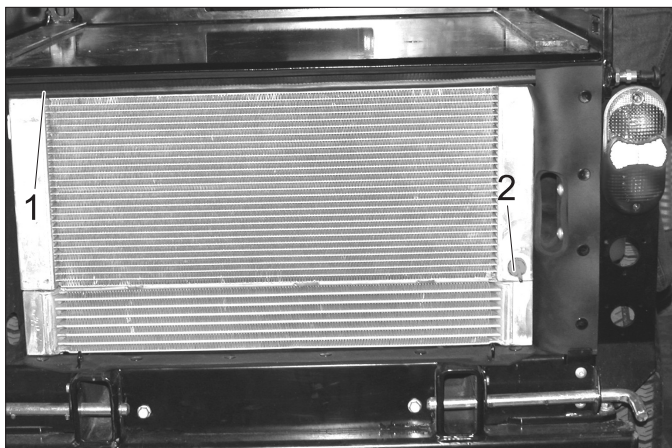


- 1 Izravnalna posoda hladilnega sredstva
- Nivo hladilne vode je potrebno preveriti pri hladnem motorju.
- Nivo hladilne vode mora ležati pri spodnji oznaki.

10.5.14 Dolivanje hladilne vode

- Za hladilno sredstvo glejte poglavje „Tehnični podatki“.
- Za dolivanje uporabite mešanico vode in zaščitnega sredstva proti zamrzovanju.
- Ne mešajte različnih zaščitnih sredstev pred zmrzovanjem.
- Za mešanico vode in zaščitnega sredstva proti zamrzovanju uporabite le omehčano vodo.
- Hladilno vodo dolivajte le pri hladnem motorju.
- ➔ Snemite obloge motorja na desni.

Če je izravnalna posoda za hladilno vodo povsem prazna, najprej dolijte v hladilnik:



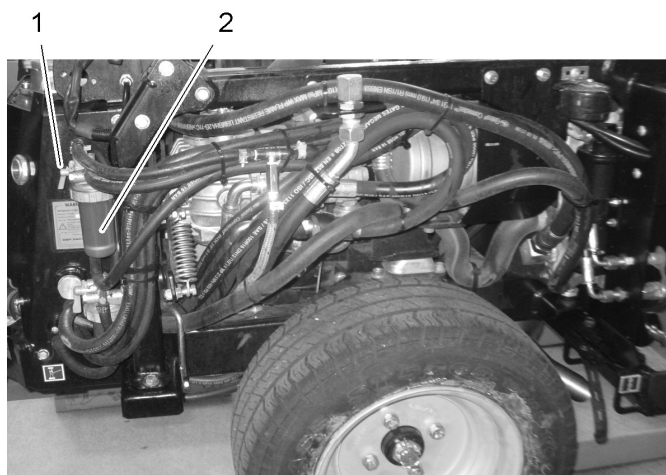
- 1 Pokrov hladilnika
- 2 Izpustni vijak

- ➔ Odvijte pokrov hladilnika.
- ➔ Hladilnik počasi napolnite brez mehurčkov povsem do vrha.
- ➔ Privijte pokrov hladilnika.

Dolijte v izravnalno posodo za hladilno vodo:

- ➔ Snemite pokrov izravnalne posode za hladilno vodo.
 - ➔ Izravnalno posodo napolnite do spodnje črte.
 - ➔ Zaprite pokrov izravnalne posode.
 - ➔ Zaženite motor in pustite, da se segreje.
 - ➔ Preverite nivo polnjenja v izravnalni posodi za hladilno sredstvo.
- Pri toplem motorju mora nivo hladilne vode ležati na zgornji črti.
- ➔ Pri prenizkem nivoju hladilne vode ugasnite motor, pustite da se ohladi in dolijte manjkajočo količino hladilne tekočine v izravnalno posodo za hladilno vodo.

10.5.15 Preverjanje filtra goriva



- 1 Zaporna pipa
- 2 Filter za gorivo

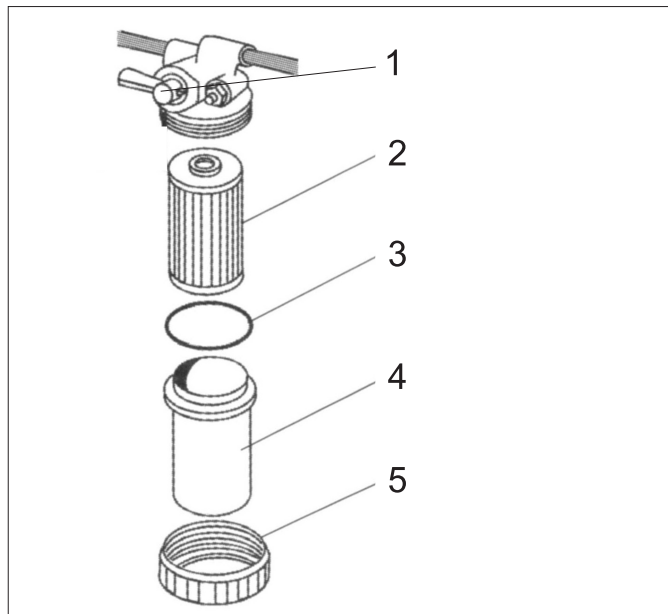
- ➔ Prepričajte se, da je zaporna pipa odprta.

10.5.16 Menjava filtra goriva

⚠ Nevarnost

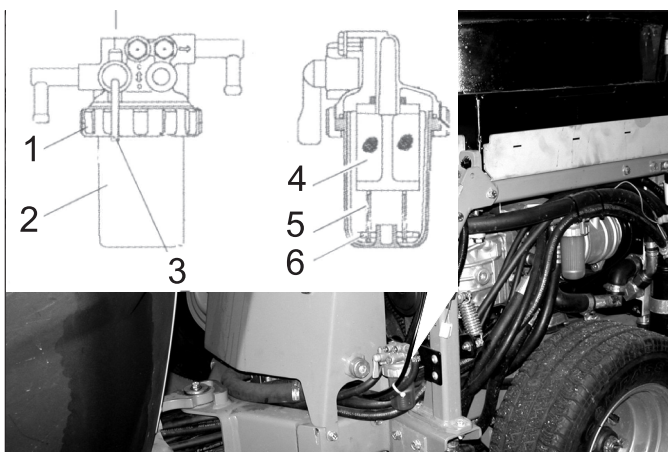
Nevarnost eksplozije!

- Vzdrževalnih del ne opravljajte v zaprtih prostorih.
- Obvezno preprečite kajenje in odprt ogenj.



- 1 Zaporna pipa
 - 2 Filtrni vložek
 - 3 Obročno tesnilo
 - 4 Filtrirna skodelica
 - 5 Prekrovnna matica
- ➔ Zaprite zaporno pipo.
 - ➔ Lovilno posodo držite pod filtrom goriva.
 - ➔ Odvijte slepo matico.
 - ➔ Izvlecite filtrski vložek.
 - ➔ Očistite notranjost posode.
 - ➔ Vstavite nov filtrski vložek.
 - ➔ Preverite obročno tesnilo. Zamenjajte, če je potrebno.
 - ➔ Ponovno sestavite filter goriva.
 - ➔ Odprite zaporno pipo.
 - ➔ Odzračite sistem goriva.

10.5.17 Preverjanje vodnega ločevalnika



- 1 Prekrovnna matica
- 2 Zbiralnik
- 3 Zaporna pipa
- 4 Žičnat filter
- 5 Plovec
- 6 Vzmet

- ➔ Prepričajte se, da je zaporna pipa odprta.

- ➔ Preverite, ali se plovec nahaja na dnu vodnega ločevalnika.

Če plovec ni na dnu, se v vodnem ločevalniku nahaja voda in ga je potrebno očistiti.

10.5.18 Čiščenje vodnega ločevalnika

⚠ Nevarnost

Nevarnost eksplozije!

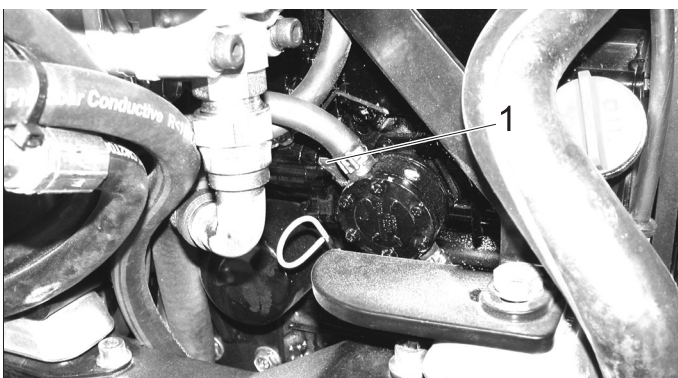
- Vzdrževalnih del ne opravljajte v zaprtih prostorih.
- Obvezno preprečite kajenje in odprt ogenj.
- Zaprite zaporno pipo.
- Lovilno posodo držite pod vodnim ločevalnikom.
- Odvijte slepo matico.
- Snemite posodo vodnega ločevalnika.
- Odstranite vzmet in plovec iz posode.
- Očistite notranjost posode.
- Očistite žičnat filter.
- Preverite obročno tesnilo med posodo in zgornjim delom vodnega ločevalnika.
- Ponovno sestavite vodni ločevalnik.
- Odprite zaporno pipo.
- Odzračite sistem goriva.

10.5.19 Odzračevanje sistema goriva

PREVIDNOST

Nevarnost poškodb. Sistema goriva ne odzračujte z aktiviranjem zaganjalnika.

- Preverite, ali je rezervoar za gorivo napolnjen.
- Odprite zaporno pipo na filtru goriva in na vodnem ločevalniku.



1 Ročica črpalke

- Ročico črpalke večkrat pritisnite navzdol, dokler ni sistem goriva odzračen.
- Zaženite motor.
- Če se motor ne zažene, ponovite postopek odzračevanja.

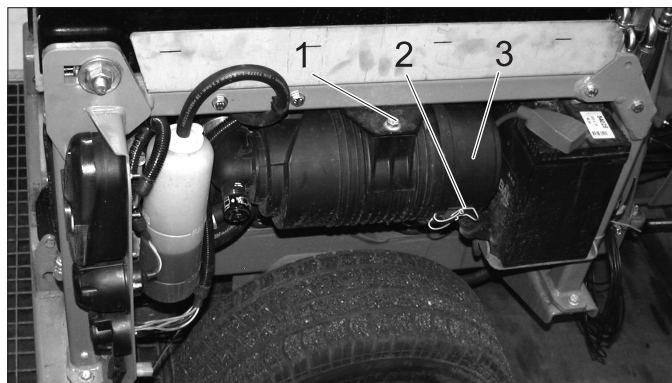
10.5.20 Prevejanje zračnega filtra



1 Prikaz menjave zračnega filtra

- Če je prikaz menjave zračnega filtra rdeč, je potrebno zamenjati vložek zračnega filtra.

10.5.21 Preverjanje in čiščenje zračnega filtra

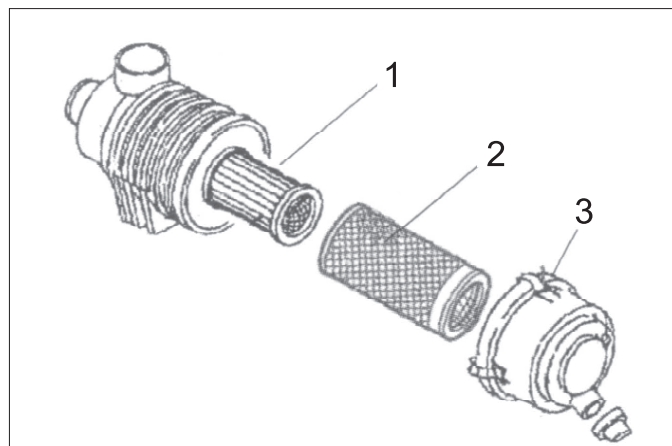


1 Vijak

2 Sponka

3 Ohišje zračnega filtra

- Izvijte vijak.
- Zračni filter potisnite navznoter in ga snemite navzdol.
- Sprostite sponke.
- Odprite ohišje zračnega filtra.



1 Vložek zračnega filtra

2 Prefilter

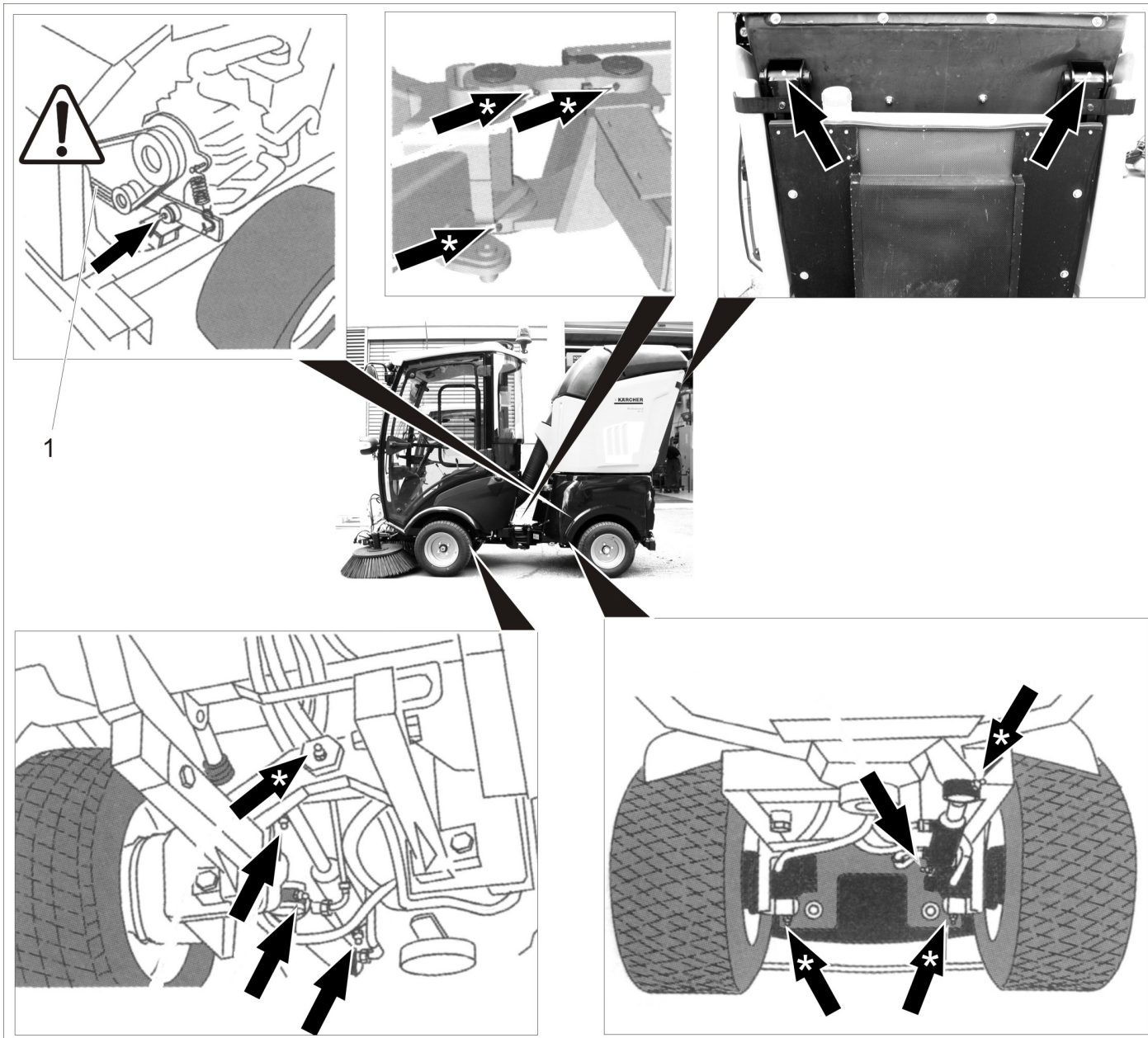
3 Sponka

- Snemite prefilter.
- Vložek zračnega filtra pustite vstavljen, da pri čiščenju prefiltera prah ne pride v motor.
- Prefilter previdno izpihajte od znotraj navzven s stisnjenim zrakom (0,3...0,5 MPa).
- Če se prefilter ne očisti ali je poškodovan, uporabite nov prefilter.
- Očistite notranjost ohišja zračnega filtra.
- Če je potrebno, zamenjajte vložek zračnega filtra.
- Zračni filter ponovno sestavite v obratnem vrstnem redu.
- Pritisnite tipko prikaza zračnega filtra, da ponastavite prikaz.

10.5.22 Spiranje vodnega krožnega sistema (opcija)

- Ločite cevno spojko vodnega krožnega sistema.
- Gibko cev za dotok vode spojite z vodnim krožnim sistemom in sperite.
- Pri spiranju konca do sesalne cevi dodatno nastavite stikalo za namakanje na vodni krožni sistem.

10.5.23 Mazanje stroja



1 Klinasti jermen

PREVIDNOST

Nevarnost motenj delovanja. Klinasti jermen ne sme priti v stik z maščobo.

- S puščico označeno mazalko namažite z maščobno tlačilko.
- S „*“ puščicami označene mazalke je treba pred začetkom delovanja dnevno podmazati.
- Uporabite kakovostno večnamensko mast in podmažite z maščobno tlačilko.

1 Klinasti jermen

PREVIDNOST

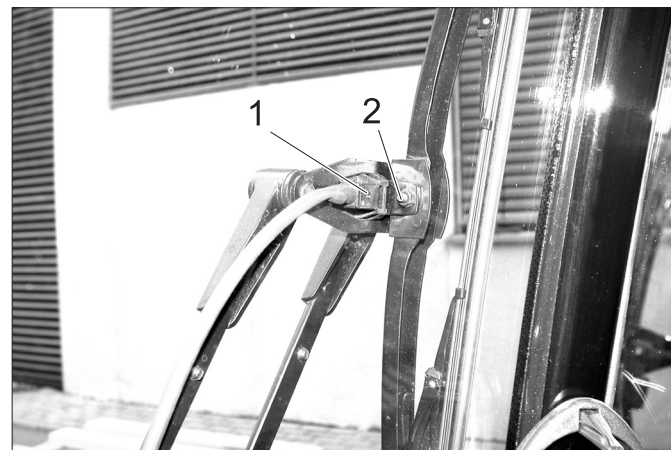
Nevarnost motenj delovanja. Klinasti jermen ne sme priti v stik z maščobo.

- S puščico označeno mazalko namažite z maščobno tlačilko.
- S „*“ puščicami označene mazalke je treba pred začetkom delovanja dnevno podmazati.
- Uporabite kakovostno večnamensko mast in podmažite z maščobno tlačilko.

10.5.24 Preverjanje klinastega jermena

Preverite klinasti jermen na ventilatorju hladilnika motorja.

10.5.25 Vzdrževanje brisalcev šip



1 Pršilna šoba

2 Vijak

Čiščenje/nastavljanje pršilnih šob:

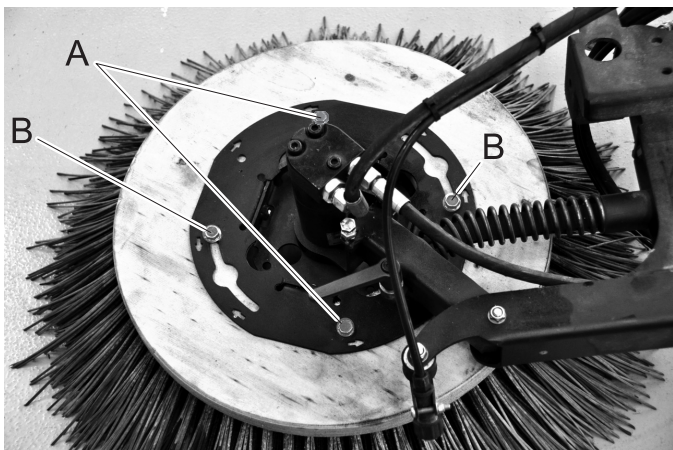
- Odprtine pršilnih šob očistite z žico.
- Smer pršenja nastavite z obračanjem pršilne glave s pomočjo žice.

Menjava lista brisalca:

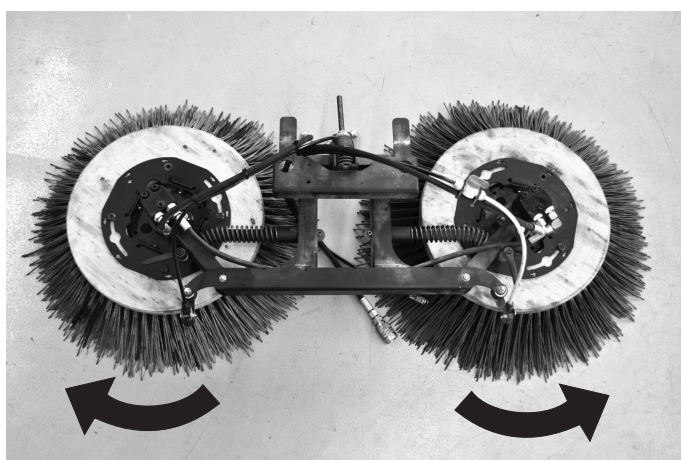
- Odvijte vijak.
- Zamenjajte list brisalca.

10.5.26 Menjava stranskega omela (pri pometalnem valju)

- Blokirate fiksno zavoro.
- Dvignete stransko omelo.



- Izvijte vijake „A“.
- Odvijte vijake „B“.
- Obrnite in snemite omelo.
- 2 vijaka uvijte za 180° zamaknjeno v novo omelo.



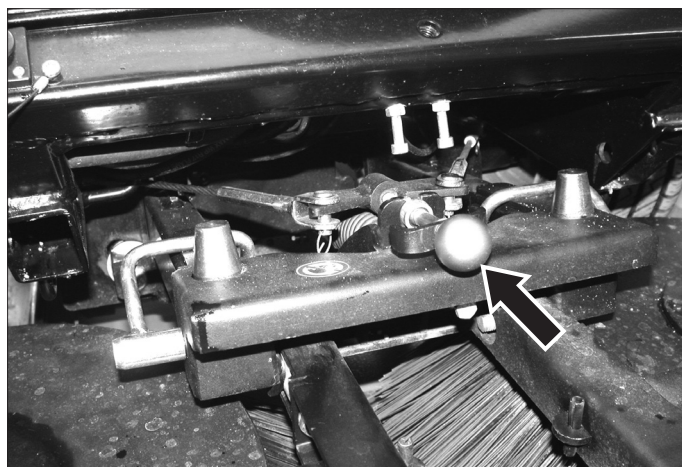
- Obrnite krtačo v smeri puščice.
- Uvijte preostale vijake in vse vijake pritegnite.

10.5.27 Snemanje pometalnega mehanizma (pri pometalnem stroju)

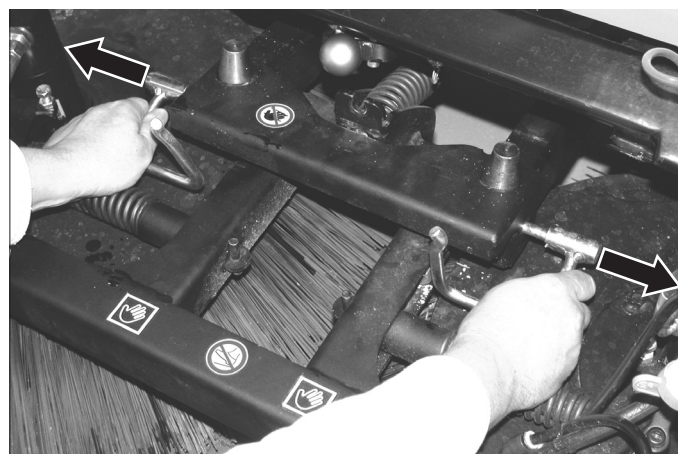
- Spustite omelo.
- Izklopite napravo.



- Ločite spojke.



- Omelo ročno dvignite in izobesite žično vrv.

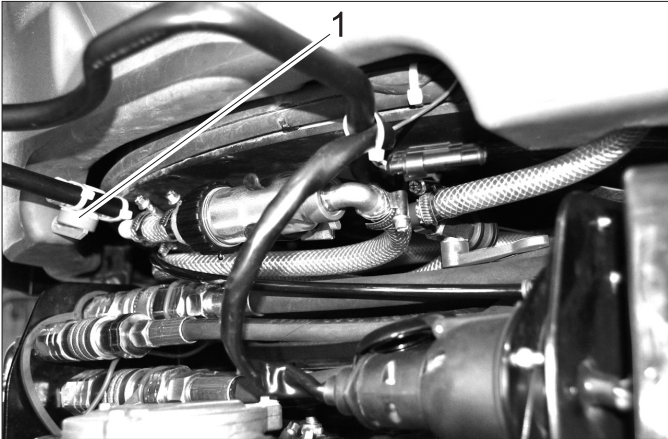


- Varnostni sornik potisnite naprej in izvlecite.
- Dvignete pometalni mehanizem.

10.5.28 Prezračevanje sistema pršilne vode (pri pometalnem stroju)

OBVESTILO

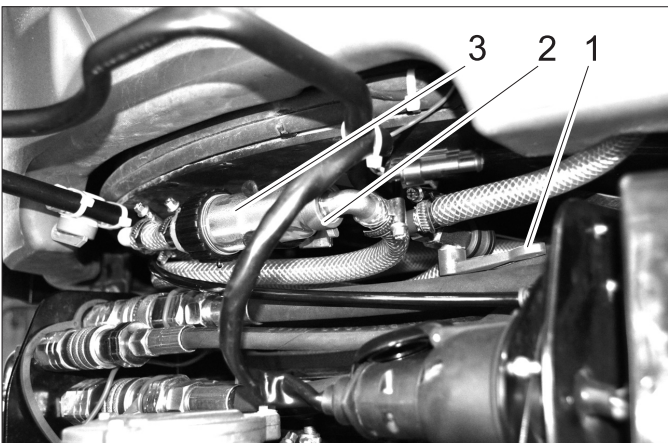
Če se je posoda z vodo popolnoma izpraznila, je potrebno po ponovnem polnjenju sistem pršilne vode odzračiti.



1 Ventil

- Odprite ventil, dokler ne izstopa voda brez mehurčkov.
- Ventil ponovno zaprite.

10.5.29 Praznjenje zbiralnika smeti (pri pometalnem stroju)



1 Ventil

2 Prekrovna matica

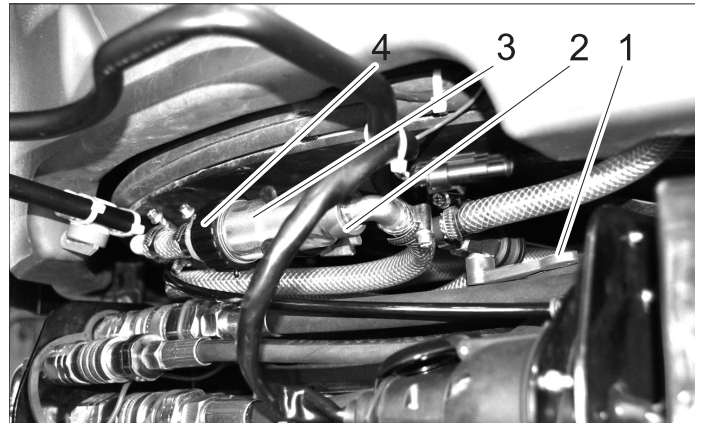
3 Vodni filter

- Zaprite ventil.
- Odvijte slepo matico.
- Izvlecite gibko cev.
- Odprite ventil.
- Izpustite vodo.
- Slepo matico ponovno namestite na filter in pritegnite.

V primeru nevarnosti zamrznitve:

- Odprite ventil in pustite namakanje omel nekaj sekund vklopljeno.
- Napravo shranite z odprtim ventilom.

10.5.30 Čiščenje vodnega filtra (pri pometalnem stroju)



1 Ventil

2 Prekrovna matica

3 Filtrirna skodelica

4 Ohišje filtra

- Zaprite ventil.
- Odvijte slepo matico.
- Odvijte filtrno skodelico z ohišja filtra.
- Očistite filtrni vložek.
- Odprite ventil.
- Filtrno skodelico privijte na ohišje filtra in pritegnite.
- Slepo matico ponovno namestite na filter in pritegnite.
- Odprite ventil.

10.5.31 Čiščenje pršilnih šob na stranskih omelih (pri pometalnem stroju)

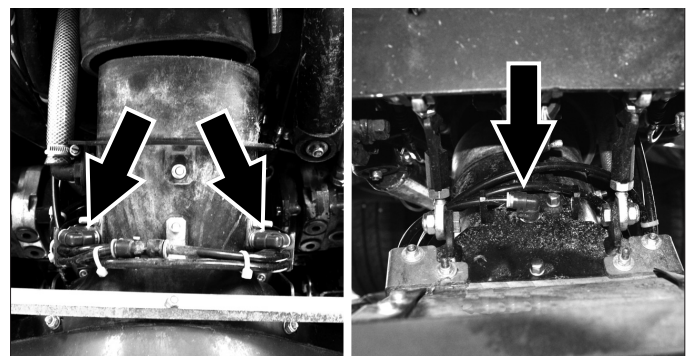


1 Razpršilna šoba

2 Prekrovna matica

- Odvijte slepo matico.
- Izvlecite šobo.
- Očistite razpršilno šobo.

10.5.32 Čiščenje pršilnih šob v sesalni odprtini (pri pometalnem stroju)



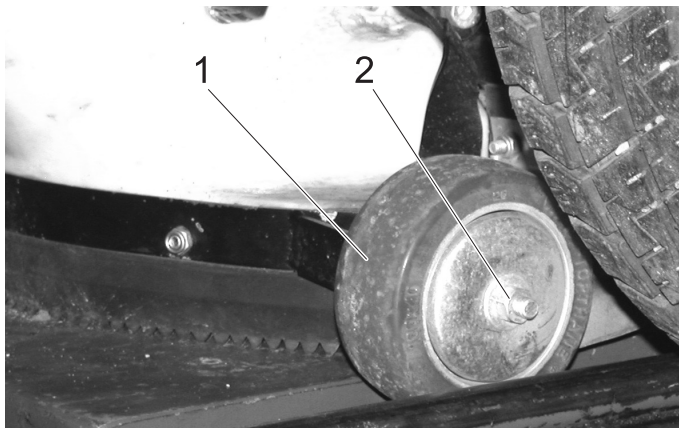
- Spustite sesalno odprtino.

- ➔ Gibko cev izvlecite navzgor iz držala.
- ➔ Nosilec šob izvlecite iz sesalne odprtine.
- ➔ Izvlecite šobo.
- ➔ Očistite razpršilno šobo.

Opozorilo:

Ne zamenjajte pršilnih šob, sprednja šoba ima drugačen premer odprtine.

10.5.33 Menjava tekalnih kolesc sesalne odprtine (pri pometalnem stroju)



- 1 Tekalno kolesce
- 2 Pritrditvena matica

- ➔ Odstranite pritrditvene matice tekalnih kolesc.
- ➔ Zamenjajte tekalna kolesca.
- ➔ Privijte pritrditvene matice tekalnih kolesc.
- ➔ Tekalna kolesca nastavite tako, da ima zadnji sesalni nastavek vse naokrog razdaljo do tal med 0 in 1 mm.
- ➔ Pritegnite pritrditvene matice.

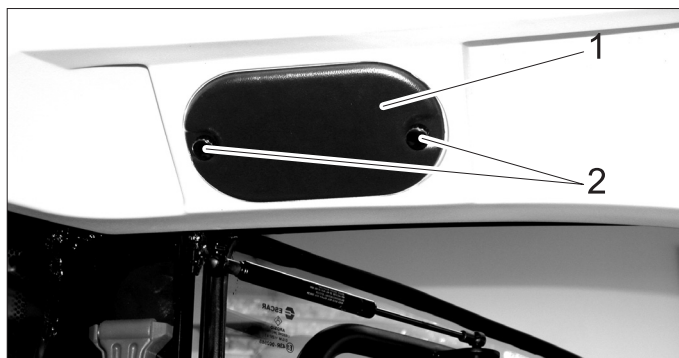
10.6 Varovalke

OBVESTILO

Uporabite le varovalke z isto varnostno vrednostjo.

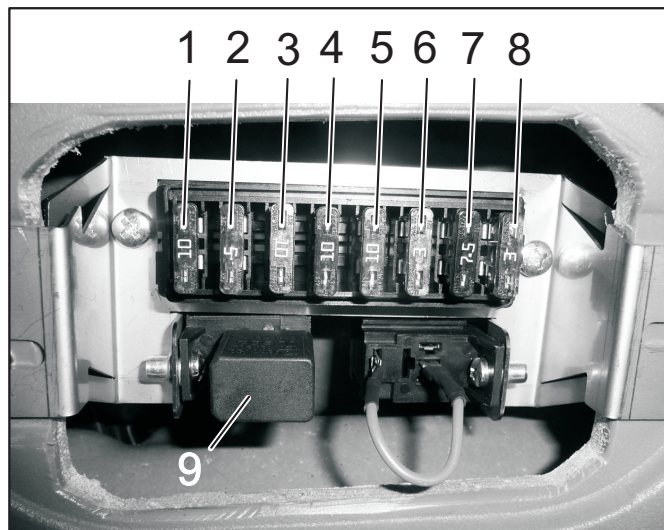
- ➔ Zamenjajte defektne varovalke.

10.6.1 Menjava varovalk v omarici z varovalkami voznikove kabine



- 1 Pokrov
- 2 Vijak z narebričeno glavo

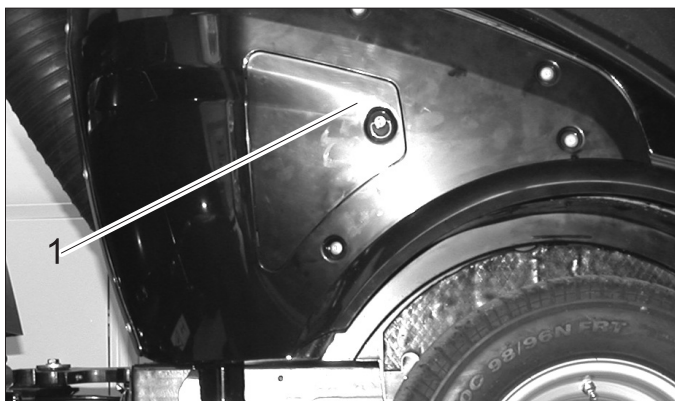
- ➔ Izvijte vijake z narebričeno glavo in snemite pokrov.



Varovalke voznikove kabine

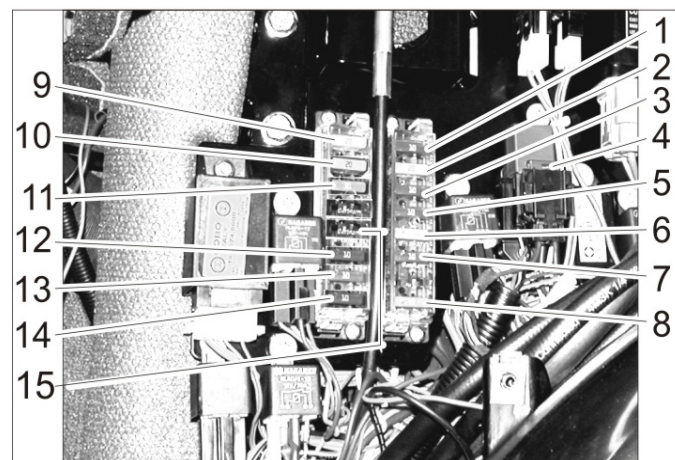
1	Prosto vtično mesto stikala v stropni konzoli (drugo mesto z desno)	10 A
2	Avtoradijski priključek	3 A
3	Delovna osvetlitev	10 A
4	Stikalo za opcijo (npr. zunanje ogledalo, ki ga je mogoče ogrevati)	10 A
5	Brisalec	10 A
6	Naprava za pranje stekla	3 A
7	Utripajoča luč	7.5 A
8	Razsvetljava kabine	3 A
9	Rele za dolgo luč	

10.6.2 Menjava varovalk v omarici z varovalkami predela za motor



1 Pokrov

→ Snemite pokrov.



Varovalke predela za motor

1	Kontrolne luči, poletna temperatura hladilne vode, črpalka za gorivo, hupa za vzvratno vožnjo, 7-polna vtičnica spredaj, 2-polna vtičnica spredaj, časomerilec izklopnega ventila motorja, izklopni ventil motorja (obstojni tok)	10 A
2	2-polna vtičnica spredaj, 7-polna vtičnica spredaj, 2-polna vtičnica zadaj, sprednja luč	20 A
3	Ventil za smer vožnje, dinamo,	10 A
4	Klimatska naprava	7.5 A
5	Vtičnica na krovu na konzoli, 7-polna vtičnica spredaj	10 A
6	Izklopni ventil motorja (pritezni tok)	30 A
7	Števec obratovalnih ur pometanja, PTO Stop, kontrolna luč zavore	10 A
8	Glavna varovalka	40 A
9	Zasenčena luč	20 A
10	Klimatska naprava	20 A
11	Kabina	30 A
12	Utripajoča luč, hupa, relejna luč, 7-polna vtičnica spredaj (Pin 1)	10 A
13	Smernik, opozorilni smernik	10 A
14	Klimatska naprava	10 A
15	Udoben sedež	15 A

11 Pomoč pri motnjah

11.1 Motnje s prikazom

Prikaz	Vzrok	Odprava	Kdo
Opozorilna luč za temperaturo motorja sveti	Motor je pregret	Število vrtljejev motorja postavite na prosti tek. Preverite nivo hladilne tekočine v motorju. Če opozorilna luč ne ugasne v roku 5 minut, ugasnite motor in poiščite uporabniški servis.	Uporabnik
Opozorilna luč za temperaturo hidravličnega olja sveti	Hidravlično olje pregreto	Previsoka temperatura: Motor naj deluje pod plinom v prostem teku, dokler opozorilna lučka ne ugasne. Izklopite delovno hidravliko.	Uporabnik
Opozorilna luč za baterijo sveti	Baterija se ne polni	Obrnite se na uporabniški servis.	Uporabnik

11.2 Motnje brez prikaza

Motnja	Odprava
Stroja ni možno zagnati	Npolnite ali zamenjajte baterijo
	Pritisnite zavorni pedal.
	Natočite gorivo, odzračite sistem goriva
	Očistite ali zamenjajte filter za gorivo
	Preverite sistem za dovajanje goriva, priključke in povezave ter jih po potrebi popravite
	Obvestite uporabniški servis podj. Kärcher
Motor teče neenakomerno	Očistite zračni filter ali pa ga zamenjajte
	Preverite sistem za dovajanje goriva, priključke in povezave ter jih po potrebi popravite
	Obvestite uporabniški servis podj. Kärcher
Motor teče, vendar stroj pelje le počasi oz. sploh ne	Sprostite fiksirno zavoro
	Preverite nivo hidravlične tekočine
	Obvestite uporabniški servis podj. Kärcher
Stranska omela se vrtijo počasi oz. se sploh ne (pri pometalnem stroju)	Povečajte število vrtljajev stranskih omel
	Odstranite vrvice in trakove
	Preverite nivo hidravlične tekočine
	Obvestite uporabniški servis podj. Kärcher
Stroj praši (pri pometalnem stroju)	Vklopite vodno črpalko
	Dolijte vodo
	Prilagodite število vrtljajev stranskih omel
	Očistite pršilne šobe na stranskih omelih
	Obvestite uporabniški servis podj. Kärcher
Enota za pometanje pušča smeti ležati (pri pometalnem stroju)	Zmanjšajte delovno področje
	Izpraznite zbiralnik smeti
	Pravilno nastavite število vrtljajev motorja
	Očistite sesalni kanal
	Očistite zaščitno rešetko za odpadni zrak
	Obvestite uporabniški servis podj. Kärcher
Groba umazanija obleži (pri pometalnem stroju)	Spustite sesalno odprtino in očistite zgornjo stran.
Zbiralnik smeti se ne dvigne oz. spusti (pri pometalnem stroju)	Preverite nivo hidravlične tekočine
	Obvestite uporabniški servis podj. Kärcher
Motnje v obratovanju s hidravlično gibljivimi deli	Obvestite uporabniški servis podj. Kärcher
Eden izmed dveh priključenih priključkov ne sme delovati	Izvlomite hidravlične sponke priključka, ki se ne potrebuje

11.3 Vleka

⚠ PREVIDNOST

Nevarnost poškodb. Naprave se ne sme odvreči. Pometalnega stroja ne potiskajte nad hitrostjo hoje.

⚠ NEVARNOST

Natovarjanje naprave z žerjavom ni dovoljeno.

OBVESTILO

Pri potiskanju pazite na to, da se sistem omel ne poškoduje (pri pometalnem stroju).

- Izpustite pršilno vodo (pri pometalnem stroju).
- Izpraznite zbiralnik smeti (pri pometalnem stroju).
- Vlečno vrv pritrdite na vlečno uho spredaj ali zadaj.
- Napravo počasi vlecite na transportno vozilo.

PREVIDNOST

Nevarnost poškodbe za gonilo. Napravo le počasi potiskajte ali vlecite.

12 Tehnični podatki

		MC 50
Hitrost vožnje, naprej	km/h	20
Hitrost vožnje, nazaj	km/h	8
Delovna hitrost	km/h	10
Sposobnost vzpona (maks.)	%	25
Gnane osi		2
Teoretična površinska moč	m ² /h	14000
Delovna širina	mm	1400
Čas uporabe pri polnem rezervoarju	h	pribl. 12
Motor		
proizvajalca	--	Yanmar
Tip	--	3TNV76-DU
Delovna prostornina	cm ³	1116
Moč motorja pri 3000 1/min	kW	18,9
Vrtilni moment pri 2000 1/min	Nm	66,6
Električna naprava		
Baterija	V, Ah	12, 40
Goriva		
Vrsta goriva		Dizel
Vsebina rezervoarja za gorivo	l	37
Tip motornega olja		SAE 10W-40
Količina motornega olja	l	3,4
Hladilno sredstvo (SAE J814C)	--	Havoline XLC Antifreeze
Tip hidravličnega olja		Renol B HV 46
Količina hidravličnega olja	l	20
Tip olja kolesnih motorjev		GL4/5 75-W90
Količina olja kolesnih motorjev	l	4 x 0,08–0,09
Zbiralnik smeti		
Maks. višina izpraznjenja	mm	1400
Prostornina zbiralnika smeti (bruto)	l (m ³)	700 (0,7)
Maksimalna obremenitev	kg	565
Stranska omela		
Premer stranskega omela	mm	700
Število vrtljajev (brezstopenjsko)	1/min	0–150
Maziva		
Za mazalna mesta, ki se jih maže ročno	--	Večnamenska mast
Pogoji okolice		
Temperatura	°C	od –5 do +40
Zračna vlažnost, brez rosenja	%	0–90
Mere in teža		
Dolžina x širina x višina	mm	2797 x 1212 x 1970
Transportna teža	kg	1150
Dopustna skupna teža	kg	1750
Dovoljena osna obremenitev spredaj	kg	900
Dovoljena osna obremenitev zadaj	kg	1200
Oporna obremenitev priključka priklopnika (opcija)	kg	120
Vlečna obremenitev priključka priklopnika (opcija), zavirana/nezavirana	kg	1000/500
Obračalni radij	mm	750
Rezervoar za vodo	l	160
Ugotovljene vrednosti v zvezi z EN 60335-2-72		
Skupna nihalna vrednost rok	m/s ²	< 2,5
Negotovost K	m/s ²	0,2
Skupna nihalna vrednost sedežne površine	m/s ²	< 0,5

Negotovost K	m/s ²	MC 50 0,1
Ugotovljene vrednosti v skladu z Outdoor2000/14/EG, v zvezi z EN 60335-2-72		
Nivo hrupa L _{pA}	dB(A)	77
Negotovost K _{pA}	dB(A)	3
Nivo hrupa ob obremenitvi L _{WA} + negotovost K _{WA}	dB(A)	103

* s pometalno pripravo

12.1 Pnevmatike

PREVIDNOST

Uporabljajte samo pnevmatike, ki jih odobri podjetje Kärcher.

Tip pnevmatik	Dimenzija	Priporočeni tlak MPa (bar)
Cestne pnevmatike	195/55 R10C	0,62 (6,2)
Pnevmatike za travnate površine	20x10.00-10	0,28 (2,8)
Standardne pnevmatike, posebej široke	20x12.00-10	0,14 (1,4)
Pnevmatike za pogonsko os (grobi profil)	20x 8.00-10	0,45 (4,5)



Slika: Nalepka v voznikovi kabini s priporočenimi tlaki v pnevmatikah

13 Izjava EU o skladnosti

S to izjavo potrjujemo, da spodaj omenjeni stroj zaradi svoje zasnove in načina izdelave ustreza temeljnim varnostnim in zdravstvenim zahtevam EU-standardov. Ta izjava izgubi svojo veljavnost, če kdo napravo spremeni brez našega soglasja.

Proizvod: Cestni pometalni stroj

Tip: MC 50

Zadevne direktive EU:

2006/42/ES (+2009/127/ES)

2014/30/EU

2000/14/ES

Uporabljeni usklajeni standardi:

EN 13019

CISPR 12

Postopek ocenjevanja skladnosti:

2000/14/ES: Priloga V

Raven zvočne moči dB(A)

Izmerjeno: 101

Zajamčeno: 103

Podpisniki ravnajo po navodilih in s pooblastilom uprave.

H. Jenner
Chairman of the Board of Management




S. Reiser
Director Regulatory Affairs & Certification

Pooblaščen oseba za dokumentacijo:

S. Reiser

Alfred Kärcher SE & Co. KG
Alfred-Kärcher-Straße 28-40
71364 Winnenden (Germany)
Tel.: +49 7195 14-0
Fax: +49 7195 14-2212
Winnenden, 2018/10/01

1 Cuprins

1	Cuprins	1	7.3	Limitarea adâncimii de penetrare a măturilor	15		
2	Date despre vehicul	2	7.4	Golirea rezervorului de mizerie	15		
2.1	Utilizarea corectă	2	7.5	Depozitarea aparatului	15		
2.2	Centru de greutate MC 50 (cu sistem de aspirare prin măturare)	2	7.6	Protecția împotriva înghețului	16		
2.3	Centru de greutate MC 50 (fără componente)	2	7.7	Transportul	16		
2.4	Funcționarea mașinii de măturat	2	7.8	Prelevarea rezervorului de mizerie/ rezervorului de apă	16		
3	Observații generale	3	7.9	Desprinderea mecanismului de măturare	17		
3.1	Protecția mediului, regulamentul REACH și eliminarea vehiculului scos din uz	3	8	Componentă	18		
3.2	Garanție	3	8.1	Mătură pentru buruieni	18		
3.3	Accesorii, piese de schimb, seturi de montare	3	9	Depozitarea	20		
3.4	Simboluri din manualul de utilizare	3	10	Îngrijirea și întreținerea	20		
3.5	Simboluri pe aparat	3	10.1	Observații generale	20		
4	Măsuri de siguranță	4	10.2	Învelișuri	21		
4.1	Măsuri de siguranță generale	4	10.3	Curățarea	21		
4.2	Haine de lucru	4	10.4	Intervale de întreținere	22		
4.3	Indicații referitoare la descărcare	4	10.5	Lucrări de întreținere	23		
4.4	Indicații de siguranță pentru utilizare	4	10.6	Siguranțe	33		
4.5	Indicații de siguranță pentru regimul de deplasare	4	11	Depanarea	34		
4.6	Indicații de siguranță pentru motorul de ardere	5	11.1	Defecțiuni cu semnalizare	34		
4.7	Indicații de siguranță pentru transportul aparatului	5	11.2	Defecțiuni fără afișaj	35		
4.8	Indicații de siguranță pentru întreținere și îngrijire	5	11.3	Remorcare	35		
4.9	Dispozitive de siguranță	5	12	Date tehnice	36		
5	Elemente de operare	6	12.1	Anvelope	37		
5.1	Prezentare MC 50	6	13	Declarație UE de conformitate	37		
5.2	Instalație de aerisire/climatizare (opțional)	6	<table border="1"><tr><td> </td><td>Înainte de prima utilizare a vehiculului dumneavoastră, citiți acest manual original de utilizare, respectați instrucțiunile cuprinse în acesta și păstrați-l pentru întrebuințarea ulterioară sau pentru următorii posesori.</td></tr></table>			 	Înainte de prima utilizare a vehiculului dumneavoastră, citiți acest manual original de utilizare, respectați instrucțiunile cuprinse în acesta și păstrați-l pentru întrebuințarea ulterioară sau pentru următorii posesori.
 	Înainte de prima utilizare a vehiculului dumneavoastră, citiți acest manual original de utilizare, respectați instrucțiunile cuprinse în acesta și păstrați-l pentru întrebuințarea ulterioară sau pentru următorii posesori.						
5.3	Coloană de direcție	7					
5.4	Pedală	7					
5.5	Inductor de coborâre (Opțional)	7					
5.6	Consolă suspendată	7					
5.7	Mâner ușă	8					
5.8	Rezervor de mizerie (mașină de măturat)	8					
5.9	Racorduri	8					
5.10	Consolă MC 50	10					
5.11	Funcție Joystick	11					
6	Înainte de punerea în funcțiune	12					
6.1	Înainte de prima punere în funcțiune	12					
6.2	Alimentarea cu combustibil	12					
6.3	Umplerea aparatului de spălat parbriz	12					
6.4	Umpleți rezervorul de apă (de la mașina de măturat)	12					
6.5	Reglarea scaunului șoferului	12					
6.6	Reglarea poziției volanului	13					
6.7	Înainte de pornire/verificarea siguranței	13					
6.8	Lucrări de întreținere zilnice	13					
7	Funcționarea	13					
7.1	Deplasarea	13					
7.2	În regim de măturare	14					

2 Date despre vehicul

2.1 Utilizarea corectă

MC 50 este o mașină de măturat cu un sistem de aspirare prin măturare.

Alte componente (nu sunt incluse în pachetul de livrare) pot fi montate în plus sau alternativ.

Utilizați acest aparat exclusiv în conformitate cu datele din aceste instrucțiuni de utilizare.

- Această mașină de măturat este destinată măturării suprafețelor în spații exterioare.
- Nu este permisă utilizarea aparatului în spații închise.
- Aparatul nu este prevăzut pentru aspirarea pulberilor nocive.
- Nu efectuați modificări ale aparatului.
- Aparatul este prevăzut numai pentru aspirarea suprafețelor specificate în manualul de utilizare.
- Deplasarea se va face numai pe suprafețele specificate de proprietar sau de reprezentantul acestuia pentru folosirea mașinii.
- În general: nu lăsați în apropierea aparatului substanțe ușor inflamabile (pericol de explozie/incendiu).

2.1.1 Utilizare eronată previzibilă

- Nu măturați/aspirați niciodată lichide explozive, gaze inflamabile, precum și acizi nediluți și solvenți! Aici se include benzina, diluanții sau păcura, care împreună cu aerul aspirat pot forma vapori sau amestecuri explozibile, în plus menționăm acetona, acizii nediluți și solvenții, deoarece ele atacă materialele folosite la acest aparat.
- Nu măturați/aspirați niciodată pulberi metalice reactive (ex. aluminiu, magneziu, zinc), acestea formează gaze explozive în combinație cu soluții de curățat puternic alcaline sau acide.
- Nu măturați/aspirați obiecte aprinse sau incandescente.
- Nu stați în zona periculoasă. Este interzisă utilizarea în încăperi unde există pericol de explozie.

2.1.2 Suprafețe potrivite pentru măturare

- asfalt
- podele industriale
- șapă
- beton
- dale de piatră

2.2 Centru de greutate MC 50 (cu sistem de aspirare prin măturare)



Poziția centrului de greutate la aparat complet încărcat.

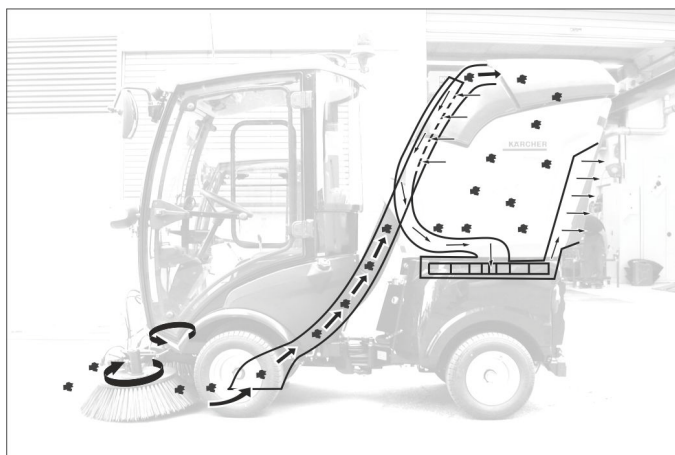
2.3 Centru de greutate MC 50 (fără componente)



Poziția centrului de greutate fără accesorii montate.

- Suprastructurile de acoperiș și nivelurile de încărcare influențează centrul de greutate și, prin urmare, manevrarea.
- Dacă nu sunt atașate accesorii de spatele aparatului, trebuie să atașați neapărat o contragreutate în spate.

2.4 Funcționarea mașinii de măturat



- Praful format este legat de apa stropită.
- Măturile laterale împing murdăria înaintea gurii de aspirare.
- Turbina aspiratoare generează o subpresiune și aspiră mizeria în rezervorul de mizerie.



3 Observații generale

Dacă la despachetare constatați deteriorări apărute în timpul transportului, luați legătura cu magazinul.

- Citiți și respectați instrucțiunile de utilizare și de siguranță referitoare la dispozitivele de lucru montate la aparat.
- Plăcuțele de avertizare și cu indicații montate pe aparat conțin informații importante pentru utilizarea în condiții de siguranță.
- În afară de indicațiile din instrucțiunile de utilizare, este necesar să fie luate în considerare și prescripțiile generale privind protecția muncii și prevenirea accidentelor de muncă, emise de organele de reglementare.

3.1 Protecția mediului, regulamentul REACH și eliminarea vehiculului scos din uz

3.1.1 Protecția mediului

	Materialele de ambalare sunt reciclabile. Ambalajele nu trebuie aruncate în gunoii menajer, ci trebuie duse la un centru de colectare și revalorificare a deșeurilor.
	Bateriile, uleiul, combustibilii și produsele similare nu trebuie să ajungă în mediul înconjurător. Vă rugăm să eliminați aceste produse prin sistemele de colectare corespunzătoare.

3.1.2 Materiale conținute (REACH)

Informații actuale referitoare la materialele conținute puteți găsi la adresa:

www.kaercher.de/REACH

3.1.3 Eliminarea vehiculului scos din uz

Vehiculele scoase din uz conțin materiale reciclabile valoroase, care trebuie trimise spre valorificare. La eliminarea vehiculului dumneavoastră, vă recomandăm să colaborați cu o companie de gestionare a deșeurilor.

3.2 Garanție

În fiecare țară sunt valabile condițiile de garanție publicate de distribuitorul nostru din țara respectivă. Eventuale defecțiuni ale accesoriilor, care survin în perioada de garanție și care sunt rezultatul unor defecte de fabricație sau de material, vor fi remediate gratuit. Pentru a putea beneficia de garanție, prezentați-vă cu chitanța de cumpărare la magazin sau la cea mai apropiată unitate de service autorizată.

3.3 Accesorii, piese de schimb, seturi de montare

Se vor utiliza numai accesorii, piese de schimb și seturi de montare care au fost aprobate de producător.

Pentru a evita pericolele, reparațiile și montarea pieselor de schimb se vor face doar de service-ul autorizat.

Informații suplimentare despre piesele de schimb găsiți la www.kaercher.com, în secțiunea Service.

3.4 Simboluri din manualul de utilizare

⚠ PERICOL

Atrage atenția asupra unui pericol iminent, care duce la vătămări corporale grave sau moarte.

⚠ AVERTIZARE

Atrage atenția asupra unei posibile situații periculoase, care ar putea duce la vătămări corporale grave sau moarte.





PRECAUȚIE

Indică o posibilă situație periculoasă, care ar putea duce la vătămări corporale ușoare sau pagube materiale.

3.5 Simboluri pe aparat

	PRECAUȚIE Pericol de arsuri din cauza suprafețelor fierbinți! Înainte de a efectua lucrări la aparat, lăsați sistemul de evacuare a gazelor să se răcească.
 	PRECAUȚIE Pericol de arsuri din cauza cuplajelor hidraulice rapide fierbinți. Purtați mănuși la desprinderea cuplajelor.
 	⚠ PERICOL Pericol de strivire. Aveți grijă ca în timpul funcționării să nu se afle nimeni în apropierea articulației rotative.
 	⚠ AVERTIZARE Pericol de strivire. Țineți mâinile departe de locul marcat.
	PRECAUȚIE Pericol de deteriorare. Nu călcați aici.
	⚠ PERICOL Pericol de răsturnare. Nu vă deplasați pe suprafețe de o înclinare laterală mai mare de 10%.
	Adăugați aici apa de răcire.
	⚠ PERICOL Pericol de rănire prin coborârea neintenționată a rezervorului de mizerie. Efectuați lucrări la turbină doar când rezervorul de mizerie este ridicat complet.

	⚠️ AVERTIZARE Pericol de accidentare din cauza măturilor rotative. Păstrați distanța față de acestea.
	Pentru ridicarea unității de măturare decuplate apucați-o de aici.
	⚠️ PERICOL Pericol de accident! La golirea rezervorului de mizerie acționați frâna de imobilizare.
	⚠️ PERICOL Pericol de răsturnare! Goliți rezervorul de mizerie, doar când aparatul se află pe o suprafață plană și stabilă.

	⚠️ PERICOL Pericol de accidentare. Nu ridicați rezervorul de mizerie, când se află cineva în spatele aparatului se află.
	⚠️ PERICOL Pericol de accidentare. Decuplați unitatea de aspirare doar când rezervorul de mizerie este coborât.
	⚠️ PERICOL Pericol de accidentare. Nu vă deplasați cu rezervorul de mizerie ridicat.
	⚠️ PERICOL Pericol de incendiu. Nu măturați sau aspirați obiecte aprinse.

4 Măsuri de siguranță

4.1 Măsuri de siguranță generale

- Aparatul și accesoriile trebuie verificate înainte de utilizare pentru a vedea dacă sunt în stare bună și permit utilizarea aparatului în condiții de siguranță. Dacă starea nu este ireproșabilă, acestea nu pot fi utilizate.
- La utilizarea aparatului în zone periculoase (de ex. benzinării) se vor respecta instrucțiunile de securitate corespunzătoare. Este interzisă utilizarea în încăperi unde există pericol de explozie.

4.2 Haine de lucru

- Efectuați lucrările la acest aparat întotdeauna cu mănuși potrivite.
- Aveți grijă ca operatorul să poarte haine strâmte. Operatorul trebuie să poarte de asemenea pantofi de siguranță și să evite hainele largi.
- De asemenea trebuie să poarte o cască de protecție adecvată, ca cozile și părul lung să nu poată fi prinse de către piesele mobile.
- Este interzisă purtarea bijuteriilor, inelelor sau a obiectelor asemănătoare.

4.3 Indicații referitoare la descărcare

⚠️ PERICOL

Pericol de accidentare și de deteriorare!
La încărcare țineți cont de greutatea aparatului.

Greutate în stare goală (fără accesorii)	1150 kg*
--	----------

* Cu accesoriile montate greutatea aparatului este considerabil mai mare.

⚠️ PERICOL

Aparatul nu este omologat pentru a fi încărcat cu macara. Nu folosiți un stivuitoar, aparatul ar putea fi deteriorat.

4.4 Indicații de siguranță pentru utilizare

- Operatorul trebuie să folosească aparatul conform specificațiilor acestuia. Acesta trebuie să respecte condițiile locale și în timpul utilizării să fie atent la terți, în special la copii.
- Nu lăsați aparatul nesupravegheat în timp ce motorul este în funcțiune. Operatorul poate părăsi aparatul abia după ce motorul a fost oprit, aparatul a fost imobilizat, frâna de mână a fost trasă și cheia de contact a fost scoasă.
- Aparatul poate fi folosit numai de persoane instruite în manipularea acestuia sau care și-au dovedit abilitatea de a opera aparatul și au fost însărcinate în mod expres cu utilizarea aparatului.
- Nu este permisă utilizarea aparatului de către copii sau persoane neinstruite.
- Aparatul poate fi folosit de persoane cu capacități psihice, senzoriale sau mintale limitate sau care nu dispun de experiența sau cunoștințele necesare doar dacă sunt supravegheate sau instruite cu privire la utilizarea sigură a aparatului și înțeleg pericolele care rezultă din aceasta.
- Nu lăsați copii nesupravegheați, pentru a vă asigura, că nu se joacă cu aparatul.
- Nu deschideți capacul când motorul funcționează.

4.5 Indicații de siguranță pentru regimul de deplasare

- Trebuie respectate măsurile, regulile și prevederile valabile pentru vehicule.
- Nu este permisă utilizarea aparatului de către minori.
- Nu este permisă transportarea pasagerilor pe vehicul.
- Pentru a preveni folosirea aparatului de persoane neautorizate, scoateți cheia de contact.
- Pericol de accidentare din cauza reducerii capacității de frânare. Nu puneți covorașe auto în cabină. Obiectele libere, care pot aluneca sub pedala de deplasare, nu trebuie introduse în cabină.

⚠️ PERICOL

Pericol de accidentare!

Înainte de fiecare utilizare efectuați verificările de siguranță descrise în capitolul "Punerea în funcțiune".

- Toate manetele de operare și comutatoarele trebuie să se afle înainte de pornirea motorului în poziție nulă. La pornire șoferul trebuie să se afle pe scaunul șoferului. Pedala de deplasare nu trebuie să fie apăsată în timpul procesului de pornire.
- În timpul deplasărilor și a procedurilor de lucru folosiți centura de siguranță.
- Aparatul va fi pus în mișcare numai de pe scaunul șoferului.
- În cazul deplasărilor de transport trebuie să ridicați de tot și să blocați cadrul din față a aparatului, pentru acesta ridicați maneta de tot.
- Fiți deosebit de precauți în cazul lucrului pe pante și șanțuri.

⚠ PERICOL

Pericol de răsturnare!

Comportamentul mecanismului de direcție al vehiculului articulat diferă substanțial de cel al unui autoturism.

- Urcați numai pe pante și rampe de până la 25% în direcția de deplasare.
- Evitați schimbările bruște de direcție.
- Mergeți încet în curbe.
- Pericol de răsturnare în cazul în care suprafața nu este stabilă.
- Pericol de răsturnare în cazul unei înclinări laterale prea mari.
Pericol de răsturnare. Nu vă deplasați pe suprafețe de o înclinare laterală mai mare de 10%.
- În cazul conducerii în rampă sau în pantă și la deplasările transversale pe pantă, evitați virajele bruște.
- Fiți atenți la deplasarea centrului de greutate în funcție de suprastructurile și de nivelul de umplere al rezervorului de impurități.
- La deplasarea în linie dreaptă și în curbă, adaptați viteze de deplasare la condițiile de mediu și la nivelul de încărcare.
- La regimul de deplasare și de transport, aveți în vedere comportamentul diferit de frânare!

4.5.1 Anvelope și presiune în anvelope

- Înainte de a corecta presiunea în anvelope, verificați dacă reductorul de presiune de la compresor este reglat corect.
- Nu trebuie depășită presiunea maximă în anvelope. Presiunea admisibilă în anvelope trebuie citită la anvelopă sau eventual la jantă. În cazul unor valori diferite, respectați valoarea mai redusă.
- Anvelopele și presiunea în anvelope recomandate sunt enumerate în capitolul „Date tehnice | Anvelope”. În plus, în cabina șoferului există un autocolant cu presiunile recomandate în anvelope.

4.6 Indicații de siguranță pentru motorul de ardere

- Înainte de punerea în funcțiune, citiți manualul de utilizare al producătorului motorului, acordând atenție specială măsurilor de siguranță.

⚠ PERICOL

Pericol de accidentare!

- Nu este permisă obturarea orificiului de evacuare a gazelor.

- Nu vă aplecați deasupra orificiului de evacuare a gazelor și nu puneți mâna pe acesta (pericol de arsuri).
- Nu atingeți și nu apucați motorul de ardere (pericol de arsuri).
- Pericol de arsuri. Înainte de îndepărtarea învelișurilor lăsați aparatul să se răcească.
- Pericol de opărire! Nu deschideți niciodată capacul de închidere de la radiator la temperatură de funcționare. Rezervorul este sub presiune.
- Gazele de eșapament sunt toxice și nocive, ele nu trebuie inhalate.
- Motorul funcționează din inerție cca. 5 secunde după ce a fost oprit. În acest interval nu vă apropiați de zona sistemului de acționare.
- Pericol de rănire prin rotorul neacoperit al ventilatorului.
- Se va folosi numai combustibilul specificat în instrucțiunile de utilizare. În cazul unor combustibili neadecvați există pericolul de explozie. Vezi capitolul "Date tehnice".
- La umplerea cu combustibil aveți grijă să nu ajungă combustibil pe suprafețele fierbinți.
- În cazul folosirii aparatului în încăperi trebuie să se asigure o aerisire corespunzătoare și evacuarea gazelor de eșapament (pericol de intoxicare).

4.7 Indicații de siguranță pentru transportul aparatului

În timpul transportării aparatului, motorul trebuie scos din funcțiune și aparatul trebuie fixat și asigurat. Pentru acesta vezi capitolul "Transport".

4.8 Indicații de siguranță pentru întreținere și îngrijire

- Înaintea curățării și întreținerii aparatului, a înlocuirii componentelor sau a trecerii la altă funcție, aparatul trebuie oprit și eventual se va scoate cheia din contact.
- Reparațiile vor fi efectuate numai de service-uri autorizate sau de specialiști în domeniu care cunosc normele de protecție relevante.
- Aparatele trebuie să fie verificate din punctul de vedere al siguranței în exploatare în funcție de reglementările locale pentru aparatele de uz comercial folosite în mai multe locuri.
- Este interzisă curățarea articulației curbate, garniturilor și a pieselor electrice cu aparatul de curățat sub presiune sau furtunul de apă.

4.9 Dispozitive de siguranță

4.9.1 Comutator de contact al scaunului

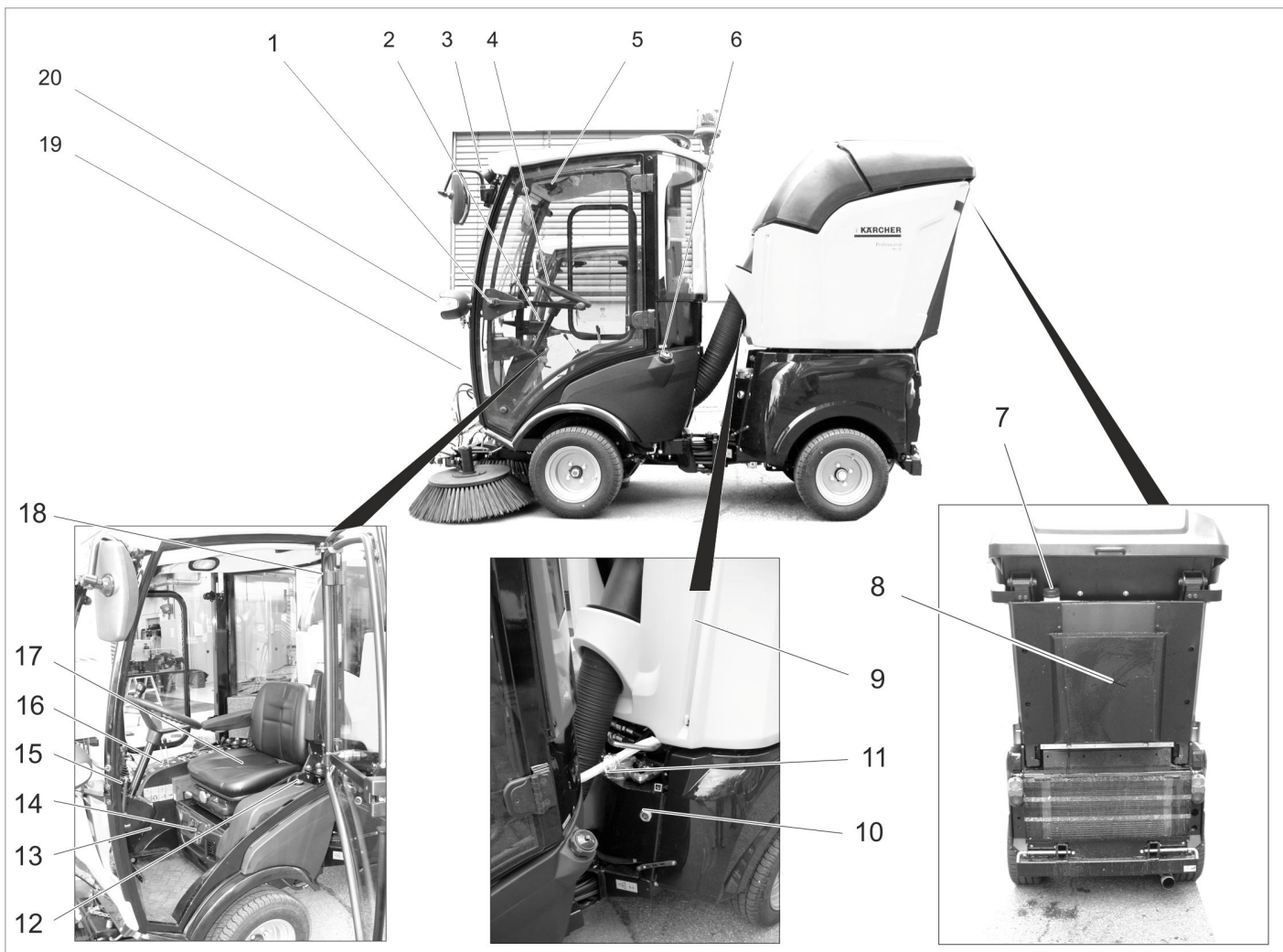
Când nu stă nimeni pe scaunul șoferului, funcțiile cu un potențial de pericolozitate ridicat sunt blocate.

4.9.2 Blocaj de pornire

Pentru pornirea motorului trebuie să apăsați pedala de frână.

5 Elemente de operare

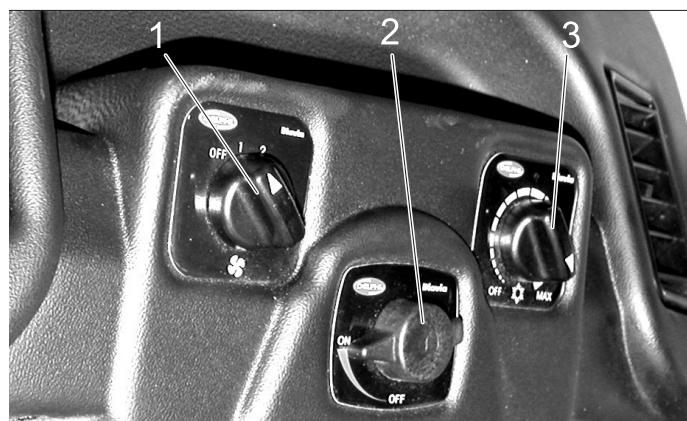
5.1 Prezentare MC 50



- 1 Mâner ușă *
- 2 Coloană de direcție *
- 3 Lumină de lucru
- 4 Volan
- 5 Consolă suspendată *
- 6 Capac rezervor
- 7 Ștuț de umplere rezervor de apă curată
- 8 Difuzor
- 9 Indicator pentru nivelul de apă curată
- 10 Vizor ulei hidrolic
- 11 Racord de furtun sistem de circulare a apei (opțional)
- 12 Indicator rezervor
F = plin
E = gol
- 13 Pedală *
- 14 Instalație de aerisire/climatizare (opțional) *
- 15 Suflantă auxiliară *
- 16 Consolă *
- 17 Scaun șofer *
- 18 Ciocan de urgență
- 19 Rezervor aparat de spălat parbriz
- 20 Lumină de deplasare/de semnalizare

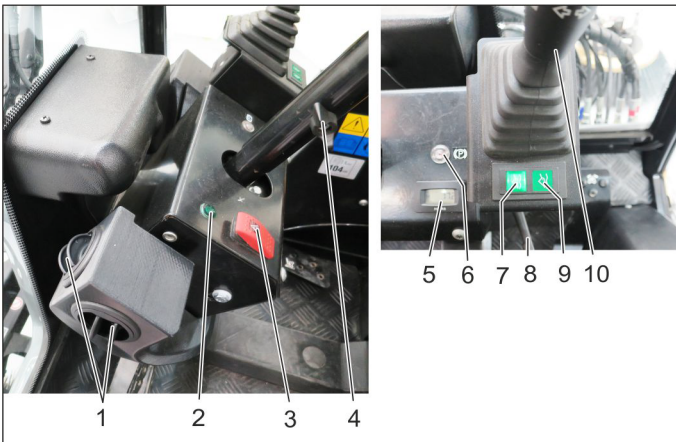
* vezi ilustrația detaliată următoare

5.2 Instalație de aerisire/climatizare (opțional)



- 1 Comutator suflantă de aerisire
- 2 Regulator de temperatură încălzire
- 3 Regulator putere de răcire (opțional)

5.3 Coloană de direcție

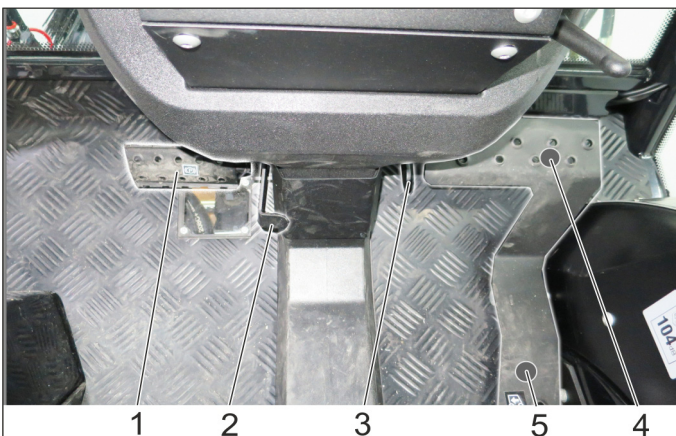


- 1 Aerisire
- 2 Lampă de control lumină de semnalizare
- 3 Comutator lumini de avertizare
- 4 Șurub de prindere pentru reglarea înălțimii volanului
- 5 Contor de ore de funcționare al sistemului hidraulic de lucru
- 6 Lampă de control frână de imobilizare
- 7 Afișajul poziției flotante AUX 1
- 8 Șurub de prindere pentru reglarea înclinării volanului
- 9 Afișajul poziției flotante pentru dispozitivul de ridicare frontală
- 10 Manetă multifuncțională pentru lumină, semnalizatoare și claxon

5.3.1 Manetă multifuncțională pentru lumină, semnalizatoare și claxon

- **Claxon:** Apăsați maneta sus
- **Semnalizare intermitentă:** Apăsați manetă spre dreapta sau spre stânga
- **Lumină de poziție și Fază de întâlnire:** Rotiți inelul (în sens antiorar)
- **Fază lungă:** Apăsați spre înainte maneta, cu faza de întâlnire pornită
- **Lumină intermitentă:** Trageți maneta spre înapoi

5.4 Pedală



- 1 Pedală de frânare
- 2 Blocare pedală de frânare (frână de imobilizare)
- 3 Limitator viteză de lucru
- 4 Pedală de mers înainte
- 5 Pedală de marșarier

5.4.1 Acționarea frânei de imobilizare

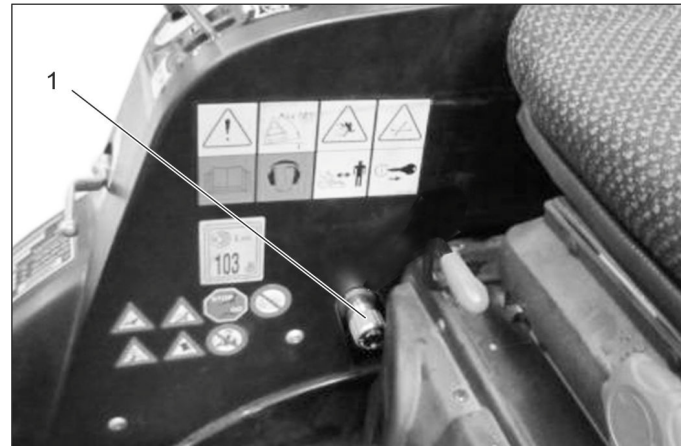
- ➔ Apăsați scurt pedala de frână.
- ➔ Blocați închizătorul.
- ➔ Eliberați pedala de frână.

5.4.2 Eliberarea frânei de imobilizare

- ➔ Apăsați scurt pedala de frână.
- ➔ Desprinderea dispozitivului de blocare
- ➔ Eliberați pedala de frână.

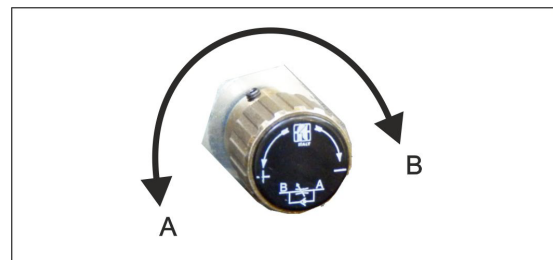
5.5 Inductor de coborâre (Opțional)

Cu ajutorul rozetei pentru viteza de coborâre puteți regla viteza de coborâre a unității de ridicare frontală.



- 1 Rozetă inductor de coborâre

5.5.1 Rozetă viteză de coborâre unitate de ridicare frontală



A Direcție de rotație "Mărire viteză de coborâre"

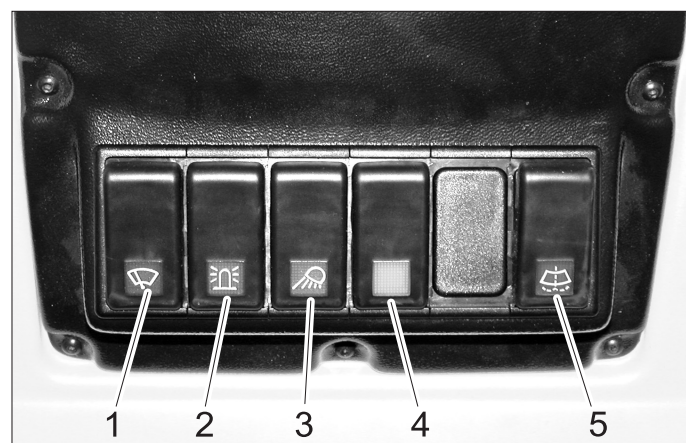
B Direcție de rotație "Reducere viteză de coborâre"

- ➔ Rotind rozetă în direcția de rotație B până la capăt puteți bloca unitatea de ridicare frontală.

Indicație

Se folosește la deplasările de transport pe drumurile publice pentru blocarea unității de ridicare frontale pentru a evita coborârea accesoriilor montate.

5.6 Consolă suspendată



- 1 Comutator ștergător de parbriz, 2 trepte
- 2 Comutator girofar
- 3 Comutator lumini de lucru

4 Comutator pentru accesorii opționale (de ex. oglinzi exterioare încălzite)

5 Buton aparat de spălat parbriz

5.7 Mâner ușă



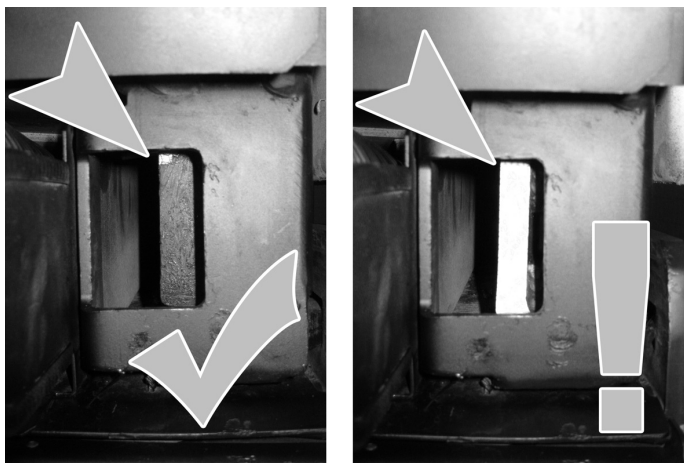
1 Sistem interior de deblocare ușă

5.8 Rezervor de mizerie (mașină de măturat)

⚠ AVERTIZARE

Pericol de rănire din cauza rezervorului de mizerie care poate să cadă! Sistemul de schimbare rapidă a rezervorului de murdărie trebuie să fie blocat corespunzător.

Verificați indicatorul de blocare pe ambele laturi ale sistemului de schimbare rapidă!



Dacă se vede o suprafață neagră după introducerea rezervorului de mizerie, rezervorul este blocat corespunzător.

Dacă se vede o suprafață roșie după introducerea rezervorului de mizerie, rezervorul nu este blocat și poate să cadă de pe aparat la pornirea sau bascularea rezervorului.

Dacă vedeți o suprafață roșie, rezervorul nu este blocat corespunzător!

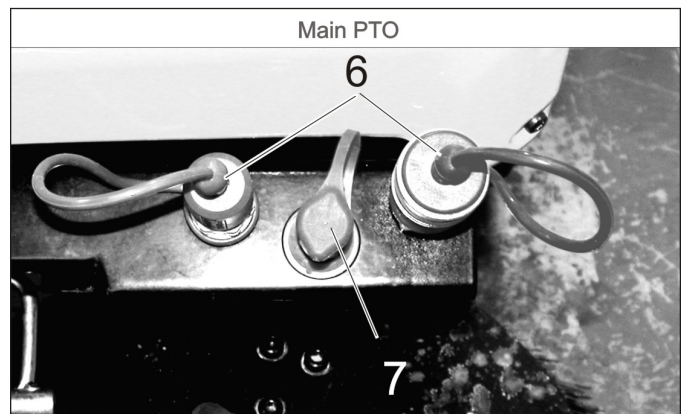
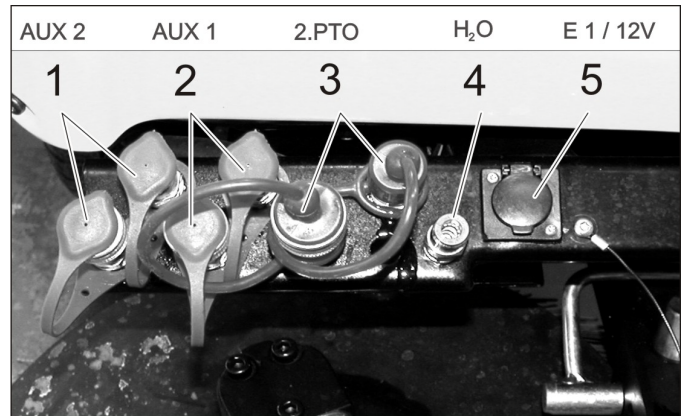
5.9 Racorduri

Definirea termenului AUX: Auxilliary = supapă de comandă suplimentară

Definirea termenului PTO hidraulic: Power Take Off = debitare de putere hidraulică

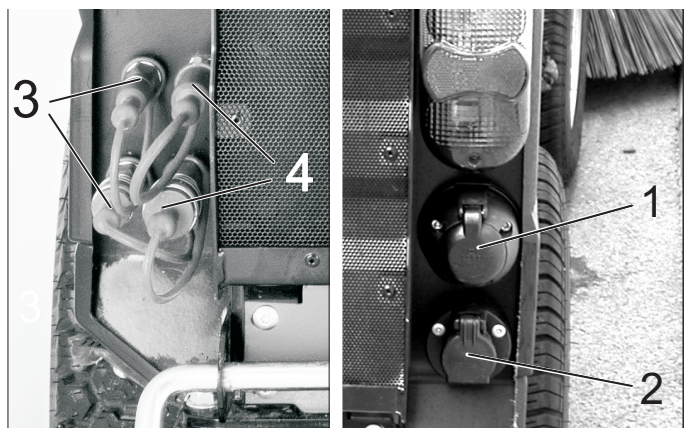
Definirea termenului PTO electric: Power Take Off = debitare de putere electrică

5.9.1 În față



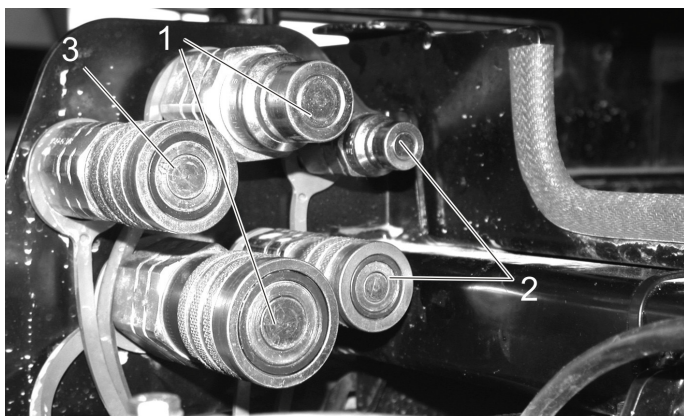
- 1 Cuplaje hidraulice AUX2
- 2 Cuplaje hidraulice AUX1
- 3 Cuplaje hidraulice 2 PTO
- 4 Cuplaj apă (de ex.: cuplaj mătură)
- 5 Conector E1
- 6 Cuplaje hidraulice Main PTO
- 7 Cuplaj scurgeri

5.9.2 În spate



- 1 Conector E4 în spate, cu 7 poli
- 2 Conector E3 în spate, cu 3 poli
- 3 Cuplaje hidraulice AUX2
- 4 Cuplaje hidraulice 2 PTO

5.9.3 La spate

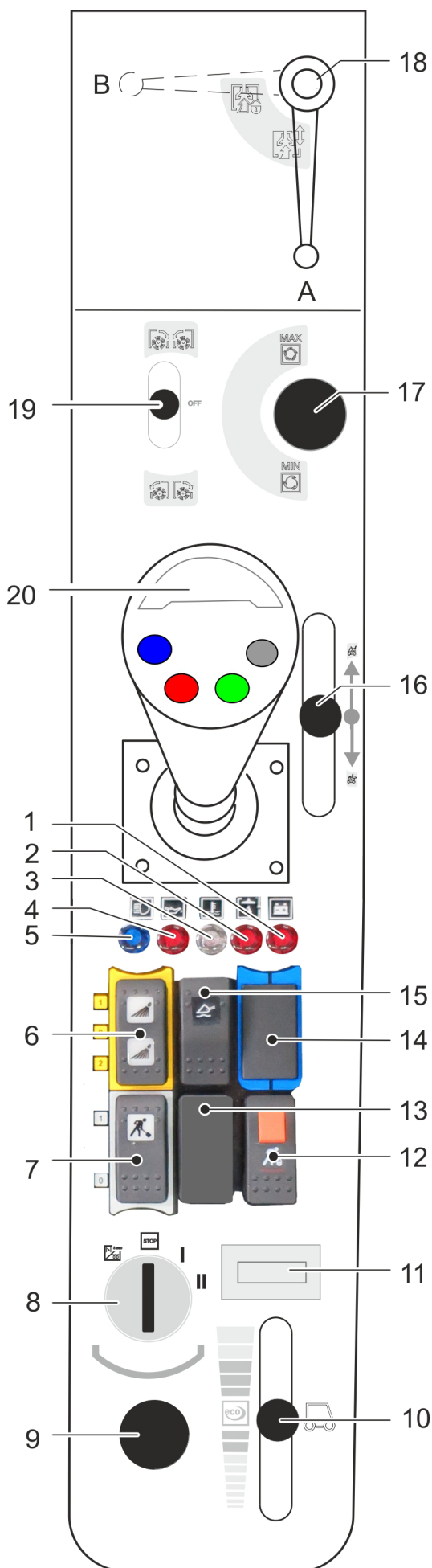


- 1 Cuplaje hidraulice Main PTO
- 2 Cuplaje hidraulice AUX2
- 3 Cuplaj scurgeri



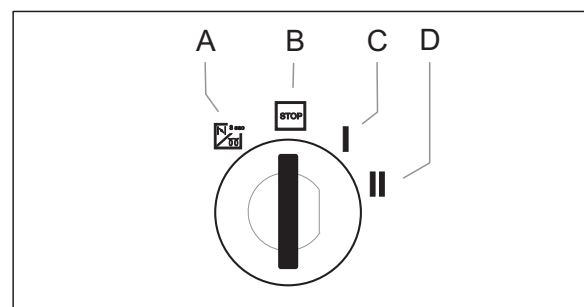
- 1 Cuplaj apă
- 2 Conector E3 în față

5.10 Consolă MC 50



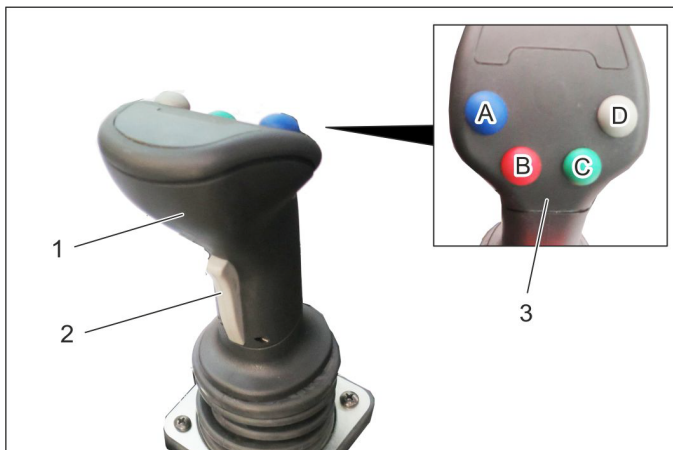
- 1 Lampă de avertizare nivel de umplere baterie
- 2 Lampă de avertizare temperatură ulei hidraulic
- 3 Lumină de avertizare temperatură apă de răcire
- 4 Lampă de control presiune de ulei
- 5 Lampă de control fază lungă
- 6 Comutator
 Poziția 1: Racord de apă în față pornit
 Poziția 0: Racord de apă în față oprit
 Poziția 2: Pornire sistem de circulare a apei (opțional)
- 7 Buton
 Poziția 1: Sistem hidraulic de lucru PTO principal pornit
 Poziția 0: Sistem hidraulic de lucru PTO principal oprit
- 8 Contact aprindere
- 9 Priză de bord 12 V
- 10 Reglare turație motor
- 11 Contor ore de funcționare motor
- 12 Buton cu dispozitiv de blocare
 Sistem hidraulic de lucru PTO principal pornit permanent
 Funcție activă doar în combinație cu frâna de imobilizare blocată și butonul 7
- 13 Nu este ocupat
- 14 Nu este ocupat
- 15 Comutator principal poziție flotantă
- 16 Manetă de operare rezervor de mizerie
 Maneta spre înainte: Introduceți rezervorul pentru material măturat (numai atunci când motorul funcționează)
 Maneta spre înapoi: Goliți rezervorul pentru material măturat (numai atunci când motorul funcționează)
- 17 Reglare turație PTO
- 18 La operațiuni cu gura de aspirare
 Poziția A - Gură de aspirare neblocată
 Poziția B - Gură de aspirare blocată
- 19 Manetă de deservire conexiune PTO 2
 Maneta spre înainte: Mătură laterală pornită, măturare
 Maneta în centru: Mătură laterală oprită
 Maneta spre înapoi: Întoarcere direcție de rotație
- 20 Joystick

5.10.1 Contact aprindere



- A Simbol filament incandescent: Preîncălzire la incandescență
- B Poziția STOP: Motor oprit
- C Poziția 1: Aprindere pornită
- D Poziția 2: Pornire motor

5.11 Funcție Joystick



- 1 Joystick
- 2 Tastă față
- 3 Taste de funcții
- A - albastru
- B - roșu
- C - verde
- D - gri

→ Cu Joystickul sunt comandate:
 Unitate de ridicare din față
 Racordul AUX 1
 Racordul AUX 2
 Racordul AUX electric 12 V

→ La selectarea unei poziții flotante, se aprinde un afișaj corespunzător.

5.11.1 Utilizarea

Dispozitiv de ridicare frontal (cu poziție flotantă)		
Comutator principal poziție flotantă (consolă)	Tastă funcțională	Joystick
Activare	În caz de urgență, apăsați tasta gri (D)	---

Dispozitiv de ridicare frontal (fără poziție flotantă)		
Comutator principal poziție flotantă (consolă)	Tastă funcțională	Joystick
Dezactivare	---	deplasare spre înainte / spre înapoi

Racord AUX 2 (cu poziție flotantă)		
Comutator principal poziție flotantă (consolă)	Tastă funcțională	Joystick
Activare	Apăsați tasta verde (C)	---

Racord AUX 2 (fără poziție flotantă)		
Comutator principal poziție flotantă (consolă)	Tastă funcțională	Joystick
Dezactivare	---	deplasare spre stânga / spre dreapta

Racordul AUX 1		
Tastă față (Joystick)	Tastă funcțională	Joystick
Țineți apăsat	---	deplasare spre stânga / spre dreapta

Racordul AUX electric 12 V		
Tastă față (Joystick)	Tastă funcțională	Joystick
---	Apăsați tastele funcționale albastră sau roșie (A/B)	---

5.11.2 Afișajul poziției flotante



- 1 Afișajul poziției flotante AUX 1
- 2 Afișajul poziției flotante pentru dispozitivul de ridicare frontal

→ La selectarea unei poziții flotante, se aprinde un afișaj corespunzător.

6 Înainte de punerea în funcțiune

6.1 Înainte de prima punere în funcțiune

→ Fixați plicul pentru documente de parbrizul din spate conform instrucțiunilor alăturate.

6.2 Alimentarea cu combustibil

⚠ Pericol

Pericol de explozie!

- Nu alimentați cu combustibil în spații închise.
- Fumatul și folosirea focului deschis sunt interzise.
- Aveți grijă să nu ajungă combustibil pe suprafețele fierbinți.

→ Opriti motorul.

→ Deschideți capacul rezervorului.

→ Alimentați combustibil Diesel.

Se va folosi numai combustibilul specificat în instrucțiunile de utilizare.

→ introduceți pistolul de alimentare cât se poate de mult în ștuțul de umplere. Imediat ce pistolul de alimentare folosit corespunzător se oprește prima dată, întrerupeți alimentarea.

→ Ștergeți combustibilul vărsat și închideți capacul rezervorului.

6.2.1 Alimentarea din canistră

- Estimați mai întâi cantitatea de combustibil pentru a preveni revărsarea.

6.3 Umplerea aparatului de spălat parbriz



1 Rezervor aparat de spălat parbriz

2 Capac

→ Scoateți capacul.

→ Umpleți cu lichid.

→ Închideți capacul.

6.4 Umpleți rezervorul de apă (de la mașina de măturat)

→ Deșurubați închizătoarea ștuțului de alimentare cu apă curată.

→ Umpleți rezervorul de apă.

INDICAȚIE

Nu introduceți furtunul de apă pentru umplerea rezervorului în apă (pentru a evita reabsorbția).

→ Închideți conducta de alimentare cu apă.

→ Îndepărtați furtunul de apă și închideți ștuțul de umplere cu apă curată.

6.4.1 În cazul aparatelor prevăzute cu sistem de circulare a apei (opțional)

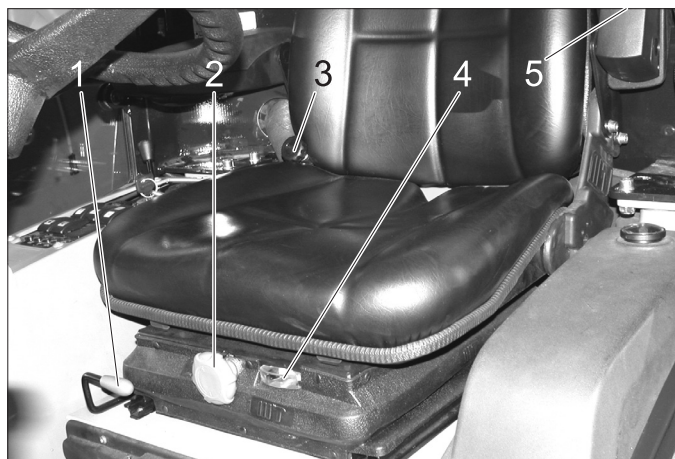
→ Adăugați apă în rezervorul de mizerie (max. 50 l)

6.5 Reglarea scaunului șoferului

⚠ PERICOL

Pericol de accidentare. Nu reglați scaunul șoferului în timpul mersului.

6.5.1 Scaun standard



1 Manetă pentru reglarea scaunului

2 Comutator rotativ pentru duritatea arcului

3 Reglarea înclinării spătarului

4 Afișaj pentru reglajul arcului

5 Buton de reglare a cotierei

→ Așezați-vă pe scaunul șoferului.

→ Trageți în sus maneta pentru reglarea scaunului și împingeți scaunul în poziția dorită.

→ Eliberați maneta pentru reglarea scaunului și fixați scaunul în poziție.

→ Reglați înclinarea spătarului în poziția dorită cu ajutorul mânerului rotativ.

→ Reglați înălțimea cotierelor cu ajutorul butoanelor de reglare.

→ Cu ajutorul mânerului rotativ reglați duritatea arcurilor în așa fel, ca indicatorul afișajului durității arcurilor să se afle în câmpul verde.

6.5.2 Scaun confortabil (opțional)



1 Manetă pentru reglarea scaunului

2 Reglare înălțime

Pentru coborâre: Trageți butonul în afară
Pentru ridicare: Apăsați butonul (în timp ce motorul funcționează)

3 Reglarea înclinării spătarului

4 Centură de siguranță

→ Amortizarea scaunului de șofer are loc automat.

6.6 Reglarea poziției volanului

⚠ PERICOL

Pericol de accidentare. Nu reglați poziția volanului în timpul mersului.



1 Șurub de prindere pentru reglarea înălțimii volanului

2 Șurub de prindere pentru reglarea înclinării volanului

→ Slăbiți șurubul de prindere pentru reglarea înălțimii volanului.

→ Reglați volanul la înălțimea dorită.

→ Înșurubați șurubul de prindere.

7 Funcționarea

⚠ PERICOL

Pericol de strivire. Aveți grijă ca în timpul funcționării să nu se afle nimeni în apropierea articulației rotative.

Pericol de arsuri și de strivire. Utilizați aparatul doar când toate părțile carcasei sunt montate.

PRECAUȚIE

Pericol de deteriorare prin supraîncălzirea transmisiei de forță și a frânei. În timpul deplasării utilizați pedala de frână doar atunci când aparatul nu se oprește la eliberarea sau la acționarea scurtă înapoi a pedalei de deplasare.

Pericol de deteriorare din cauza lipsei lubrifierii. La aprinderea lămpii de avertizare pentru presiunea uleiului în timpul utilizării opriți motorul imediat și înlăturați deranjamentul.

Pericol de deteriorare datorită motorului și a uleiului hidraulic supraîncălzit. La aprinderea lămpii de avertizare pentru temperatura motorului sau a uleiului hidraulic, reglați turația motorului pe mers în gol) nu opriți motorul) și luați măsurile descrise în capitolul "Deranjamente".

Pericol de deteriorare a furtunurilor hidraulice din cadrul unității de măturare. În gropi sau pe elevator nu coborâți mătura mai jos decât suprafața de sprijin a roților (la mașina de măturat).

7.1 Deplasarea

⚠ AVERTIZARE

Pentru o manevrabilitate maximă, aparatul are o articulație pendulară centrală.

Acest lucru permite ca ambele jumătăți de vehicul să se deplaseze transversal pe direcția de deplasare, independent una de cealaltă.

→ Slăbiți șurubul de prindere pentru reglarea înclinării volanului.

→ Reglați înclinarea dorită a coloanei de direcție.

→ Înșurubați șurubul de prindere.

6.7 Înainte de pornire/verificarea siguranței

⚠ PERICOL

Pericol de accidentare și de rănire. Dacă la verificarea de siguranță nu se satisfac toate condițiile, aparatul nu poate fi pus în funcțiune și trebuie reparat.

Înainte de fiecare utilizare efectuați următoarea inspecție de siguranță:

6.7.1 Inspecție de siguranță

Efectuați inspecția de siguranță cu aprinderea pornită (poziția 1).

→ **Cu frâna de imobilizare eliberată:** Eliberați pedala de deplasare, opriți sistemul hidraulic de lucru PTO principal - motorul nu trebuie să pornească la rotirea cheii de contact (poziția 2)

→ **Cu pedala de frână acționată:** Porniți sistemul hidraulic de lucru PTO principal - motorul nu trebuie să pornească la rotirea cheii de contact

→ **Cu motorul pornit:** Porniți sistemul hidraulic de lucru PTO principal, deblocați scaunul șoferului - sistemul hidraulic de lucru PTO principal trebuie să se oprească

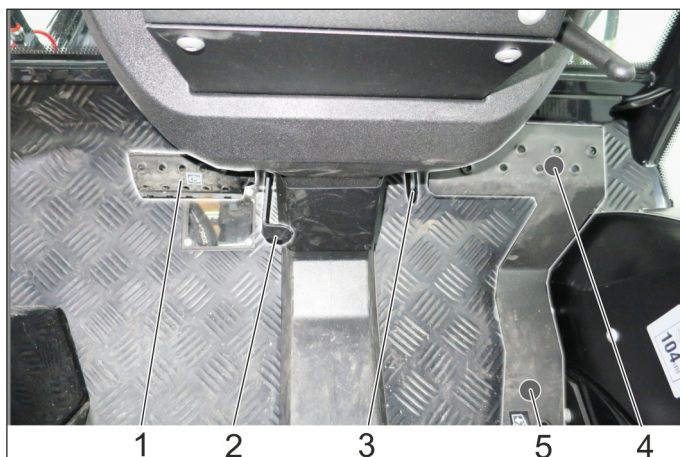
6.8 Lucrări de întreținere zilnice

Efectuați lucrările de întreținere zilnice (vezi capitolul "Îngrijire și întreținere")

Ca urmare a acestei caracteristici speciale, șoferul nu primește un răspuns în timp util de la jumătatea din spate a vehiculului.

Prin urmare, în timpul deplasării, mișcările părții din spate a vehiculului trebuie observate în oglindă.

Vehiculele articulate reacționează în special la viraje rapide, pe zăpadă, gheață, ploaie, drumuri nepavate și la manevre în pantă, fiind evident mai sensibile la schimbările de direcție decât este cazul la autoturisme. Acest lucru face foarte dificilă stabilizarea unui vehicul articulat prin contravirare!



1 Pedală de frânare

2 Blocare pedală de frânare (frână de imobilizare)

3 Limitator viteză de lucru

4 Pedală de mers înainte

5 Pedală de marșarier

7.1.1 Eliberarea frânei de imobilizare

- Apăsați scurt pedala de frână.
- Împingeți înapoi zăvorul.
- Eliberați pedala de frână.

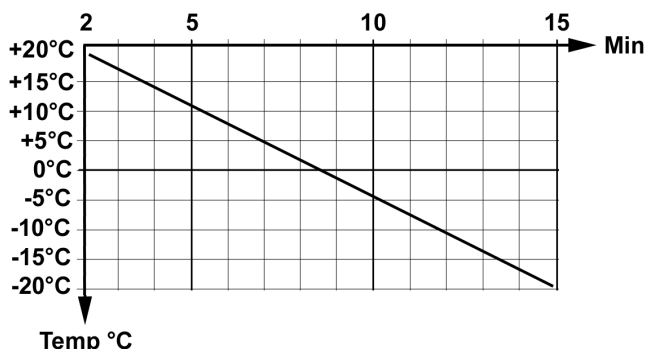
7.1.2 Pornirea motorului

- Luați piciorul de pe pedala de deplasare.
- Reglați turația motorului în poziția MIN.
- Apăsați pedala de frână în jos până la capăt.
Lampa de control pentru frâna de imobilizare trebuie să se aprindă.
- La temperaturi exterioare scăzute țineți cheia de contact în poziția de preîncălzire timp de cca. 3 secunde.
- Rotiți cheia de contact în poziția de pornire a motorului și țineți-o în această poziție, până când motorul pornește.
- Eliberați cheia de contact. Cheia revine în poziția "1", motorul funcționează.
- Eliberați pedala de frână.

PRECAUȚIE

Pericol de deteriorare prin supraîncălzirea transmisiei de forță și a frânei. Nu vă deplasați cu aparat cu frâna acționată.

- După o pornire la rece lăsați aparatul să se încălzească cu turația în poziția MIN, până când uleiul hidraulic atinge temperatura de regim.
Timpul de încălzire depinde de temperatura ambiantă și poate fi determinat cu ajutorul diagramei de mai jos.



7.1.3 Deplasarea

ATENȚIE

La eliberarea pedalei de accelerație, viteza este întârziată în mod diferit față de modul obișnuit la vehicule. În modul de transport, la eliberarea pedalei de accelerație, decelerația este mai mică decât în regimul de lucru.

- Ridicați aparatul de lucru.
- Ridicați gura de aspirare și măturile laterale (la mașina de măturat).
- Reglați turația motorului în poziția ECO.
- Apăsați încet pedala de deplasare.
- Determinați direcția de deplasare cu ajutorul volanului.

7.1.4 Oprire

- Dacă eliberați pedala de deplasare sau o trageți scurt înapoi, aparatul este frânat și se oprește singur.
Acționați pedala de frână, dacă aparatul nu se oprește după măsurile descrise mai sus.

PRECAUȚIE

Pericol de deteriorare a sistemului de acționare. Utilizați frâna doar în cazuri de urgență și ca frână de imobilizare, când aparatul este oprit, nu ca frână de serviciu.

7.1.5 Trecerea peste obstacole

△ AVERTIZARE

Pericol de deteriorare! Ridicați măturile laterale și gura de aspirare înainte de a trece peste obstacole.

Obstacole până la 150 mm înălțime:

- treceți peste obstacol încet și cu grijă, în unghi de 45°, mergând înainte.

Obstacole peste 150 mm înălțime:

- Trecerea peste obstacole se va face numai folosind o rampă adecvată.

△ Avertisment

Pericol de deteriorare! Asigurați-vă că aparatul nu rămâne agățat.

7.2 În regim de măturare

PRECAUȚIE

Nu măturați benzi de ambalare, sârme sau alte obiecte similare deoarece acestea pot duce la înfundarea canalului de aspirare.

Pentru a preveni deteriorarea suprafeței curățate, nu lăsați mașina de măturat să funcționeze pe loc.

INDICAȚIE

Pentru a atinge un rezultat optim de curățare, viteza de deplasare trebuie adaptată la condițiile existente.

În timpul utilizării, rezervorul de mizerie trebuie golit periodic.

- Porniți motorul și lăsați-l să se încălzească.
- Reglați turația motorului în poziția ECO.
- Maneta (18) în poziția A.
Gura de aspirare nu este blocată
- Reglați turația măturilor laterale.
- Apăsați maneta (19) spre înainte.
Mătura laterală este pornită.
- Apăsați butonul (7) sistem hidraulic de lucru Main PTO.
Turbina aspiratoare funcționează.
- La măturarea murdăriei uscate: porniți comutatorul (6) irigare mătură laterală.
Porniți sistemul de circulare a apei, dacă este nevoie (opțional).
- Pentru alte operațiuni cu Joystickul, vezi capitolul 5.10 „Funcția Joystick”.

7.2.1 Evitarea aspirării obiectelor mari

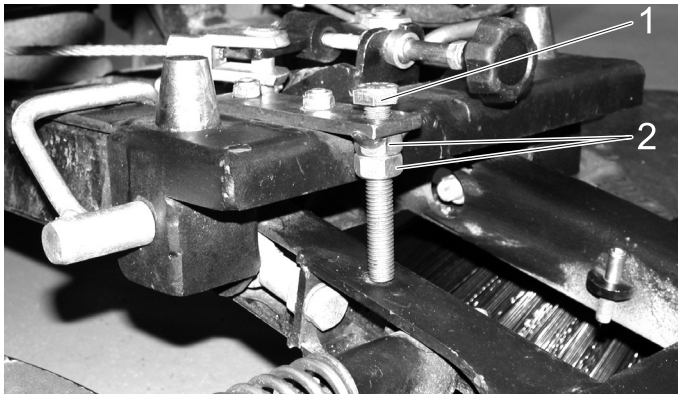
Obiectele de o dimensiune mijlocie (de ex. cutiile de conservă) pot fi aspirate de aparat.

Obiectele prea mari (de ex. crengile) pot fi îndepărtate lateral prin rotirea scurtă a măturilor laterale în direcție de rotație inversă.

- Trageți scurt maneta (19) spre înapoi.
Sensul de rotație a măturii laterale se schimbă.

7.3 Limitarea adâncimii de penetrare a măturilor

La utilizarea unor măaturi moi poate fi necesară limitarea adâncimii de penetrare a acestora, pentru evitarea deformării perilor.



- 1 Șurub
- 2 Contrapiuliță
- Slăbiți contrapiulița.

INDICAȚIE

Cu cât înșurubați mai tare șurubul, cu atât descrește adâncimea de penetrare a măturilor.

- Strângeți contrapiulița.

7.4 Golirea rezervorului de mizerie

⚠ PERICOL

Pericol de accidentare! Când mergeți în spate, aveți grijă să nu periculițați nici o persoană, eventual cereți instrucțaj în acest sens.

Pericol de răsturnare. Goliți rezervorul de mizerie doar, când aparatul se află pe o suprafață stabilă și nu este înclinată în spate sau pe o parte.

În cazul golirii pe denivelări sau rampe, aveți grijă să păstrați o distanță sigură.

Pericol de accident! La golirea rezervorului de mizerie acționați frâna de imobilizare.

Pericol de accidentare! Înainte de golirea rezervorului de mizerie, opriți turbina aspiratoare.

Pericol de accidentare! În timpul procesului de golire, în raza de acțiune a utilajului nu trebuie să se afle persoane sau animale.

Pericol de strivire! Nu introduceți mâna între tijele mecanismului de golire.

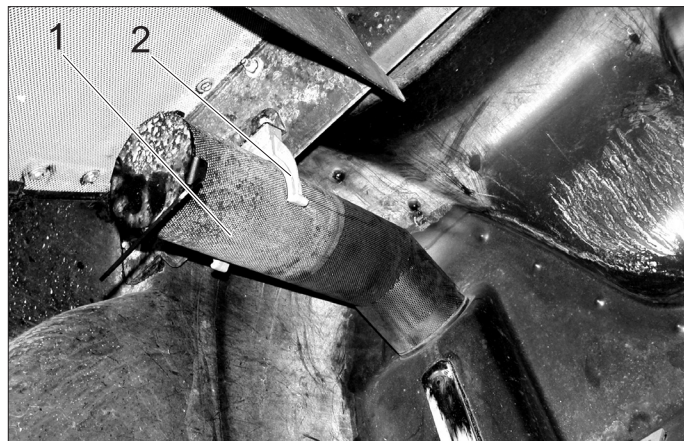
INDICAȚIE

Ridicați rezervorul de mizerie întotdeauna complet, până în poziția finală.

- La mașina de măturat: Ridicați mătura laterală și gura de aspirare.
La suportul de aparate: Ridicați mașina de lucru.
- Opriți aparatul.
- Opriți irigarea măturii laterale cu comutatorul (6).
- Așteptați cca. 20 secunde.
- La mașina de măturat: opriți turbina aspiratoare cu butonul (7).
La suport de accesorii: opriți aparatul de lucru cu butonul (7).
- Golirea rezervorului de mizerie.
Maneta (16) spre înapoi.
- După golire introduceți la loc rezervorul de mizerie.
Maneta (16) spre înainte.

7.4.1 În plus, în cazul aparatelor prevăzute cu sistem de circulare a apei (opțional)

- Curățați filtrul din rezervorul de mizerie sub jet de apă.



- 1 Filtru
- 2 Suport
- Desprindeți filtrul din suport și trageți-l afară.
- Curățați filtrul sub apă curentă.
- Ridicați rezervorul de mizerie.



- 1 Tablă de susținere
- 2 Supapă
- Rotiți în direcția acelor de ceas și scoateți tabla de suport.
- Scoateți supapa și curățați-o.

7.5 Depozitarea aparatului

- În cazul unei a 3-a măaturi laterale, respectiv măaturi de buruieni: retragere și ridicare, vezi capitolul „8.1 Mătură pentru buruieni”.
- La mașina de măturat: Ridicați mătura laterală și gura de aspirare.
La suportul de aparate: Ridicați mașina de lucru.
- Opriți aparatul.
- Opriți irigarea măturii laterale cu comutatorul (6).
- Așteptați cca. 20 secunde.
- La mașina de măturat: opriți turbina aspiratoare cu butonul (7).
La suport de accesorii: opriți aparatul de lucru cu butonul (7).
- Reglați turația motorului în poziția MIN.
- Lăsați motorul să funcționeze în regim de mers în gol.
- Rotiți cheia de contact în poziția "STOP" și scoateți-l din contact.
- Acționați frâna de imobilizare.

7.6 Protecția împotriva înghețului

- ➔ Dacă există pericol de îngheț, verificați dacă apa de răcire conține suficient antigel.
- ➔ Goliți rezervorul de apă și sistemul de conducte, vezi la "Lucrări de întreținere/Golirea rezervorului de apă" (opțional).

7.7 Transportul

⚠ AVERTIZARE

Pericol de rănire și deteriorare a aparatului! La transport țineți cont de greutatea aparatului.

Pericol de accidentare: În timpul transportului, aparatul trebuie asigurat împotriva alunecării accidentale.

PRECAUȚIE

Pericol de deteriorare! Nu fixați și remorcați aparatul niciodată de sistemul de măturare (la mașina de măturat).

- ➔ Opriiți aparatul și blocați frâna de imobilizare.



- ➔ Asigurați aparatul cu ajutorul unor curele de prindere fixate la urechile laterale.

7.8 Prelevarea rezervorului de mizerie/ rezervorului de apă

Cu ajutorul vehiculului de prelevare opțional (nr. de comandă 2.851-043) puteți preleva rezervorul de mizerie/ rezervorul de apă de pe mașina de măturat MC 50. În plus vehiculul de prelevare servește ca și loc de depozitare pentru sistemul de măturare demontat de pe aparat.

- ➔ Înainte de prelevare goliți rezervorul de mizerie și rezervorul de apă.

7.8.1 Depresurizarea sistemului hidraulic

- ➔ Rotiți contactul de aprindere în poziția "1" (nu porniți motorul).
- ➔ Aduceți comutatorul de selectare în poziția pentru rezervorul de mizerie.
- ➔ Mișcați de mai multe ori maneta pentru golirea rezervorului de mizerie.
- ➔ Aduceți contactul de aprindere în poziția Motor.

7.8.2 Scoaterea furtunului de aspirație

- ➔ Trageți furtunul de aspirație în jos din rezervorul de mizerie (săgeată).

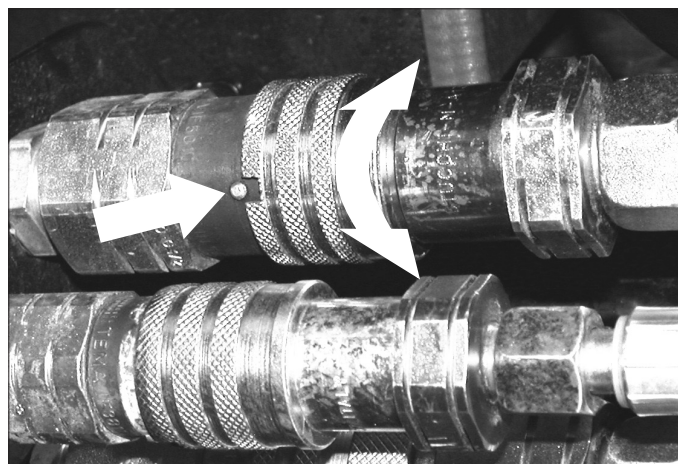


7.8.3 Deconectarea cuplajelor hidraulice

PRECAUȚIE

Pericol de arsuri din cauza cuplajelor hidraulice rapide fierbinți. Purați mânuși la desprinderea cuplajelor.

- ➔ Verificați, dacă bila de închidere se află în plan cu gaura. În caz contrar rotiți mufa de închidere, până când bila și gaura se află în plan.
- ➔ Trageți cuplajul de la mufa de închidere în spate.



7.8.4 Deconectarea cuplajelor de apă și a conexiunilor electrice

- ➔ Deconectați cuplajul de apă.
- ➔ Deconectați conexiunile electrice.



- 1 Cuplaj apă
- 2 Conexiune electrică

7.8.5 Plasarea vehiculului de prelevare la rezervorul de mizerie

- ➔ Poziționați vehiculul de prelevare paralel la aparat.
- ➔ Împingeți vehiculul de prelevare paralel la aparat.

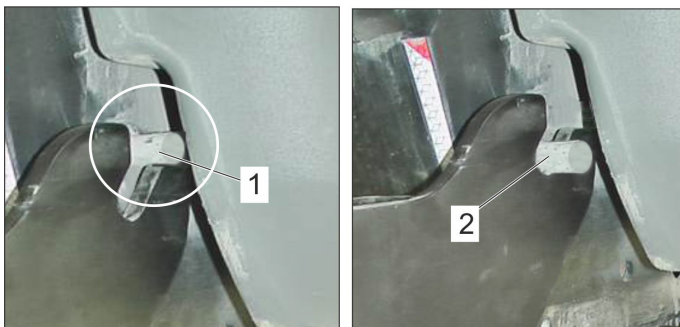


⚠ AVERTIZARE

Pericol de accident!

Înainte de ridicarea rezervorului de mizerie verificați, dacă tijele din stânga și din dreapta se află în poziție fixă în suport. Ridicați doar dacă tijele se află în poziție corespunzătoare în suporturi!

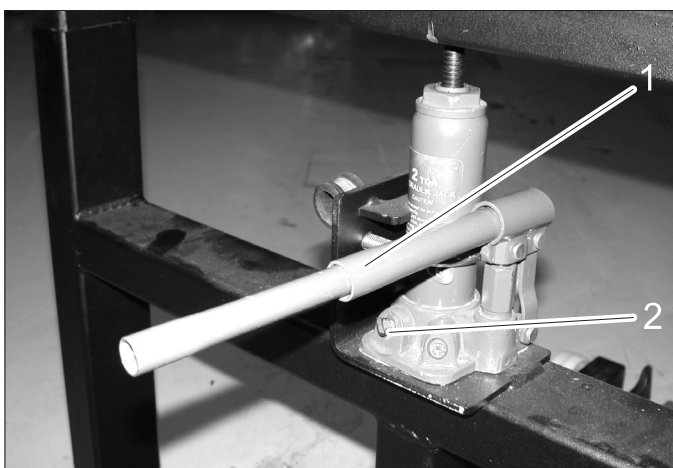
- ➔ Verificați suportul tijelor din stânga și din dreapta.



- 1 POZIȚIE INCORECTĂ: tija nu se află în suport
- 2 POZIȚIE CORECTĂ: tija nu se află în poziție sigură în suport

7.8.6 Ridicarea rezervorului de mizerie

- ➔ Rotiți supapa cu de la capătul subțire a manetei până la capăt în sensul acelor de ceas.
- ➔ Ridicați rezervorul prin pompare cu ajutorul manetei.



- 1 Manetă
- 2 Supapă

- ➔ Trageți vehiculul înapoi cu rezervorul de mizerie/ rezervorul de apă cu cca. 30 cm.

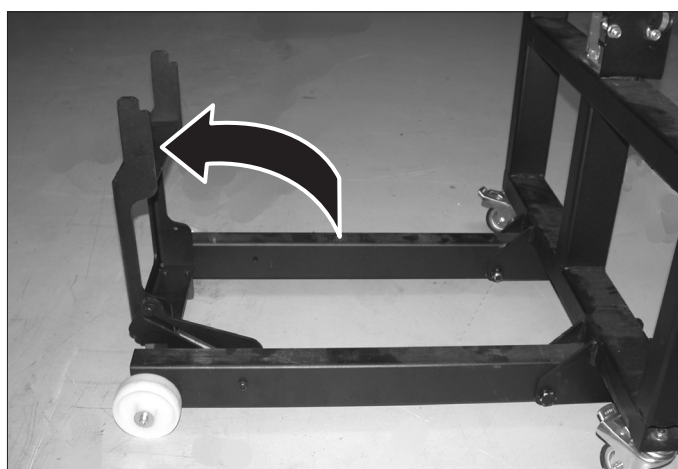
- ➔ Ridicați rezervorul mai departe, până când capătul din față se află la o distanță suficientă de la suprafața de sprijin.
- ➔ Trageți vehiculul înapoi cu rezervorul de mizerie/ rezervorul de apă de tot.

7.8.7 Montarea rezervorului de mizerie/ rezervorului de apă

- ➔ Montați din nou rezervorul de mizerie în ordine inversă pe aparat.
- ➔ Pentru coborâre rotiți supapa în sensul invers al acelor de ceas.

7.9 Desprinderea mecanismului de măturare

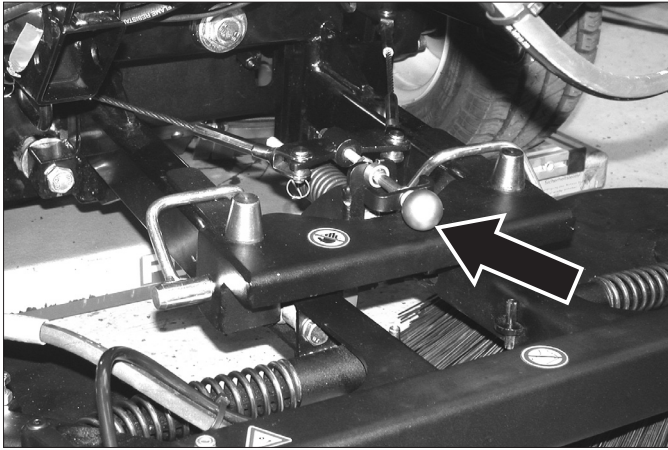
- ➔ Rabatați în sus suportul de mătură de la vehiculul de prelevare și blocați-l
- ➔ Coborâți mătura.
- ➔ Opriți aparatul.



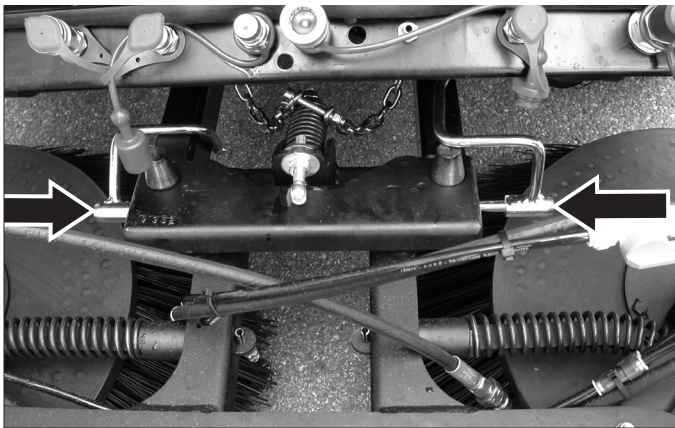
- ➔ Desprindeți cuplajele (săgeți).



- ➔ Ridicați mătura cu mâna și desprindeți sârma.



→ Rabatați tijele de asigurare în față și trageți-le afară.

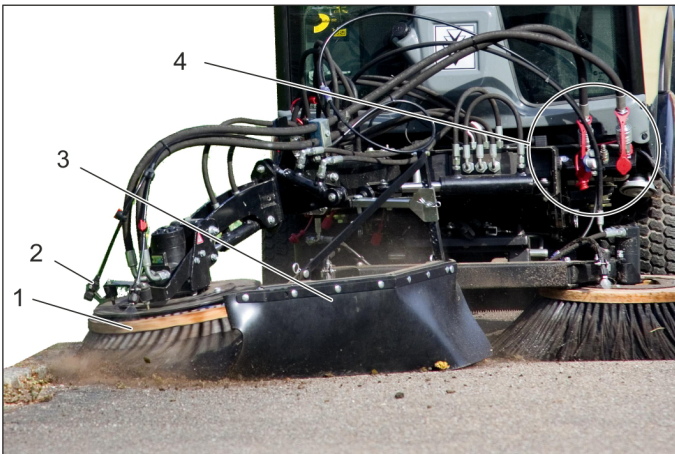


→ Ridicați mecanismul de măturare și plasați-l pe vehiculul de prelevare.



8 Componentă

8.1 Mătură pentru buruieni



- 1 Mătură pentru buruieni
- 2 Dispozitiv de pulverizare apă
- 3 Protecție împotriva jetului
- 4 Cuplaje hidraulice Main PTO

8.1.1 Utilizarea corectă

Setul de montare al măturii pentru buruieni este fixat de suportul de aparat frontal.

Acesta servește de ex. la îndepărtarea:

- murdăriei care a făcut crustă
- vegetației dintre pietrele de pavaj
- și a unor activități de curățare similare.

- Setul de montare poate fi utilizat cu sistemul cu 2 perii.
- Mătura pentru buruieni este adecvată tuturor suprafețelor.
- Pe suprafețele rutiere sau suprafețe asemănătoare pot apărea zgârieturi chiar și atunci când mătura pentru buruieni este operată în poziția flotantă.

8.1.2 Indicații importante

- Respectați reglementările aplicabile conducerii pe drumurile publice.
- Țineți cont de normele legale de prevenire a accidentelor locale și instrucțiunile de siguranță.
- Respectați instrucțiunile de siguranță și manualul de utilizare ale vehiculului suport.

8.1.3 Condiții de operare

- Dispozitivul de ridicare frontal trebuie montat pe vehicul.

8.1.4 Montarea măturii pentru buruieni

- Montați și asigurați mătura pentru buruieni complet premontată pe dispozitivul de ridicare frontal.

Indicație

Dacă mătura pentru buruieni este livrată ca set de montare, asamblați-o în avans, în conformitate cu instrucțiunile de asamblare, care însoțesc setul de montare 0.083-359.0.

- Stabiliți conexiunile hidraulice PTO, AUX 1 și AUX 2 la autovehicul.
- Realizați racordul de apă.

8.1.5 Utilizarea

⚠ PERICOL

Risc de rănire la contactul cu mătura pentru buruieni rotativă. La reglare și în timpul lucrului, asigurați-vă că între persoane este păstrată distanță suficientă. Pericol de rănire cauzat de pietre sau particule de murdărie care zboară. Reglați corect protecția la stropire și păstrați o distanță suficientă față de persoane.

⚠ PERICOL

Pericol de accidentare din cauza efectului de direcție redus. În caz de presiune joasă la mătura pentru buruieni, roțile din față sunt deblocate. Acest lucru poate duce la un efect redus al direcției. În acest caz, ridicați imediat mătura pentru buruieni.

➔ Mătura pentru buruieni și suportul de aparat frontal sunt operate de la Joystick.



1 Bolțuri siguranță de transport

2 Cui spintecat

A Funcționare

B Transport

➔ Scoateți bolțurile pentru siguranța de transport.

➔ Basculați suportul de aparat frontal spre dreapta.

➔ Blocați bolțurile pentru siguranța de transport în poziția „Funcționare” și asigurați-le cu arcuri metalice.

➔ Coborâți suportul de aparat frontal până când mătura atinge solul.

➔ Strângeți șurubul.

➔ Strângeți contrapiulița.

➔ Porniți motorul.

➔ Ridicați suportul de aparat frontal.

➔ Rotiți mătura pentru buruieni în poziția dorită (înclinare în lateral), înclinați (înclinare spre față) și basculați.

➔ Pentru lucrările de curățare, conectați sistemul hidraulic de lucru Main PTO, mătura pentru buruieni se rotește.

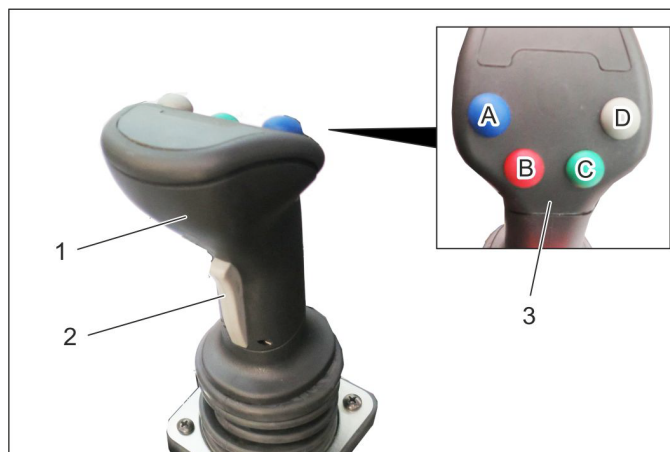
➔ Coborâți suportul de aparat frontal în poziția flotantă.

Notă:

De obicei, suportul de aparat frontal este coborât în poziția flotantă. Dacă se dorește o putere de curățare mai mare, pentru o perioadă scurtă de timp, mătura pentru buruieni poate fi decelerată.

➔ Efectuați operațiunea de curățare.

8.1.6 Funcție Joystick



1 Joystick

2 Tastă față

3 Taste de funcții

A - albastru

B - roșu

C - verde

D - gri

➔ Cu Joystickul sunt comandate:

Unitate de ridicare din față

Racordul AUX 1

Racordul AUX 2

Racordul AUX electric 12 V

➔ La selectarea unei poziții flotante, se aprinde un afișaj corespunzător.

8.1.6.1 Utilizarea

Dispozitiv de ridicare frontal (cu poziție flotantă)		
Comutator principal poziție flotantă (consolă)	Tastă funcțională	Joystick
Activare	În caz de urgență, apăsați tasta gri (D)	---

Dispozitiv de ridicare frontal (fără poziție flotantă)		
Comutator principal poziție flotantă (consolă)	Tastă funcțională	Joystick
Dezactivare	---	deplasare spre înainte / spre înapoi

Braț mătură buruieni (cu poziție flotantă)		
Comutator principal poziție flotantă (consolă)	Tastă funcțională	Joystick
Activare	Apăsați tasta verde (C)	---

Apăsare/ridicare braț mătură buruieni (fără poziție flotantă)		
Comutator principal poziție flotantă (consolă)	Tastă funcțională	Joystick
Dezactivare	Țineți apăsat	deplasare spre stânga / spre dreapta

Extindere/retragere braț mătură		
Tastă față (Joystick)	Tastă funcțională	Joystick
---	---	deplasare spre stânga / spre dreapta
Înclinare cap perie (înclinare spre față)		
Tastă funcțională Albastru	Tastă funcțională Roșu	Joystick
Țineți apăsat	---	deplasare spre stânga / spre dreapta
Rotire cap perie (înclinare în lateral)		
Tastă funcțională Albastru	Tastă funcțională Roșu	Joystick
---	Țineți apăsat	deplasare spre stânga / spre dreapta

8.1.7 Transport

⚠ AVERTIZARE

Pericol crescut de rănire în cazul conducerii cu o mătură pentru buruieni poziționată nefavorabil. Pentru a reduce la minim pericolul de rănire, înainte de deplasare aliniați mătura în modul descris în continuare.

- ➔ Ridicați suportul de aparat frontal.
- ➔ Înclinați mătura spre înainte.
- ➔ Retractați mătura în sensul acelor de ceasornic.
- ➔ Aduceți bolțurile pentru siguranța de transport în poziția Transport și asigurați-le cu arcuri metalice.
- ➔ Montați protecția la stropire astfel încât mătura să fie acoperită.

9 Depozitarea

⚠ AVERTIZARE

Pericol de rănire și deteriorare a aparatului! La depozitare țineți cont de greutatea aparatului.

Dacă aparatul urmează să nu fie folosit o perioadă mai îndelungată, respectați următoarele indicații:

- ➔ Așezați aparatul într-un loc ferit, plan și uscat.
- ➔ În cazul unei a 3-a mătură laterale, respectiv mătură de buruieni: retragere și ridicare, vezi capitolul „8.1 Mătură pentru buruieni”.
- ➔ La mașina de măturat: Ridicați mătura laterală și gura de aspirare.
La suportul de aparate: Ridicați mașina de lucru.
- ➔ Rotiți cheia de contact în poziția "STOP" și scoateți-l din contact.

- ➔ Asigurați aparatul, să nu se poată deplasa în mod accidental, blocați frâna de imobilizare.
- ➔ Schimbați uleiul de motor și filtrul de ulei.
- ➔ Dacă există pericol de îngheț, verificați dacă apa de răcire conține suficient antigel.
- ➔ Goliți rezervorul de apă și sistemul de conducte, vezi la "Lucrări de întreținere/Golirea rezervorului de apă" (opțional).
- ➔ Dacă acesta este dotat cu sistem de circulare a apei (opțional) evacuați apa din sistem.
- ➔ Curățați exteriorul și interiorul mașinii de măturat.
- ➔ Încărcați acumulatorul la un interval de aproximativ 2 luni.
- ➔ Decuplați polul minus al bateriei, dacă aparatul nu este utilizat mai mult de 4 săptămâni.

10 Îngrijirea și întreținerea

10.1 Observații generale

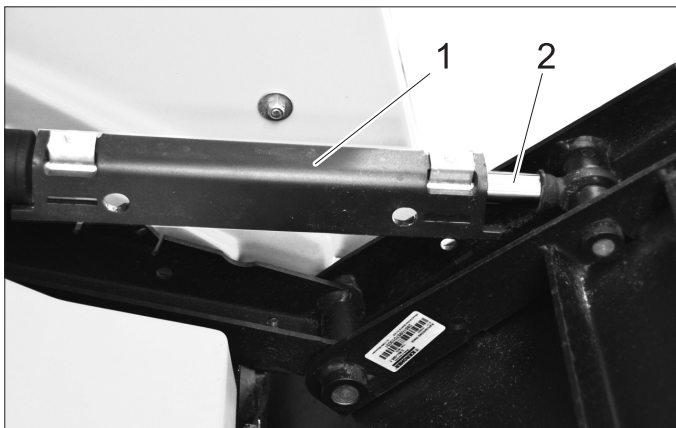
- ➔ Înaintea curățării și întreținerii aparatului, a înlocuirii componentelor sau a trecerii la altă funcție, aparatul trebuie oprit și eventual se va scoate cheia din contact.
- ➔ Decuplați bateria înainte de a efectua lucrări la instalația electrică.
- ➔ Blocați aparatul folosind frâna de imobilizare.
- ➔ Reparațiile vor fi efectuate numai de service-uri autorizate sau de specialiști în domeniu care cunosc normele de protecție relevante.

10.1.1 Măsurile de siguranță în cazul ridicării rezervorului de murdărie (la mașina de măturat)

Înainte de executarea lucrărilor la aparat cu rezervorul de murdărie ridicat, introduceți picioarele de sprijin:



- 1 Cui spintecat
 - 2 Picioare de sprijin
- ➔ Scoateți cuiul spintecat.
 - ➔ Scoateți picioarele de sprijin de la rezervorul de murdărie.



1 Picioare de sprijin

2 Tijă piston

→ Aplicați piciorul de sprijin pe tija unui piston hidraulic al rezervorului de murdărie.

10.2 Învelișuri

10.2.1 Îndepărtarea/aplicarea învelișurilor de motor

⚠ AVERTIZARE

Pericol de arsuri. Înainte de îndepărtarea învelișurilor lăsați aparatul să se răcească.



1 Înveliș lateral

2 Grilaj radiator

Pentru executarea diferitelor lucrări de întreținere trebuie să îndepărtați învelișurile de motor.

10.2.2 Îndepărtarea învelișului lateral



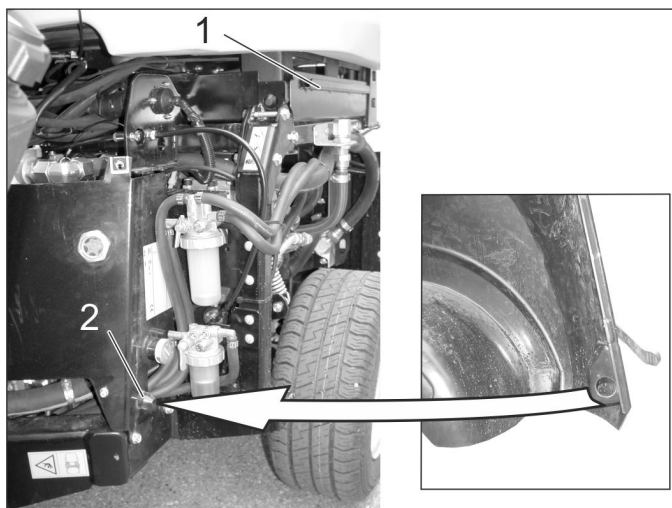
1 Închizătoare capac

→ Deschideți ambele închizătoare

→ Ridicați învelișurile și rabatați-le afară.

→ Apoi îndepărtați-le.

10.2.3 Aplicarea învelișului lateral



1 Canal de fixare

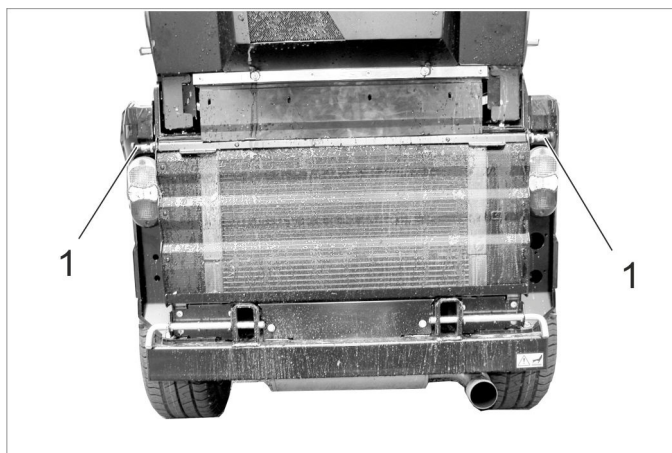
2 Con de centrare

→ Introduceți partea de jos a învelișului în spatele roții.

→ Apropiati învelișul de partea superioară a aparatului și introduceți marginea superioară a învelișului în canalul de fixare.

→ Închideți închizătoarea.

10.2.4 Îndepărtarea grilajului radiatorului



1 Închizătoare

→ Deschideți ambele închizătoare (trageți închizătoarele afară, rotiți-le cu cca. 90° și eliberați-le).

→ Rabatați afară grilajul în partea de sus, trageți-l în sus și scoateți-l.

10.3 Curățarea

→ Goliți rezervorul de mizerie (la mașina de măturat).

→ Ridicați aparatul de lucru.

→ Ridicați gura de aspirare și măturile laterale.

→ Amplasați aparatul pe o suprafață plană.

→ Reglați turația motorului în poziția MIN.

→ Rotiți cheia de contact în poziția "STOP" și scoateți-l din contact.

→ Blocați aparatul folosind frâna de imobilizare.

10.3.1 Curățarea aparatului

Curățați aparatul zilnic, după terminarea lucrului.

PRECAUȚIE

Pericol de deteriorare!

Nu curățați garniturile de arbore, piesele electrice și supapele hidraulice cu jet de apă sub presiune.

Nu spălați motorul cu apă.

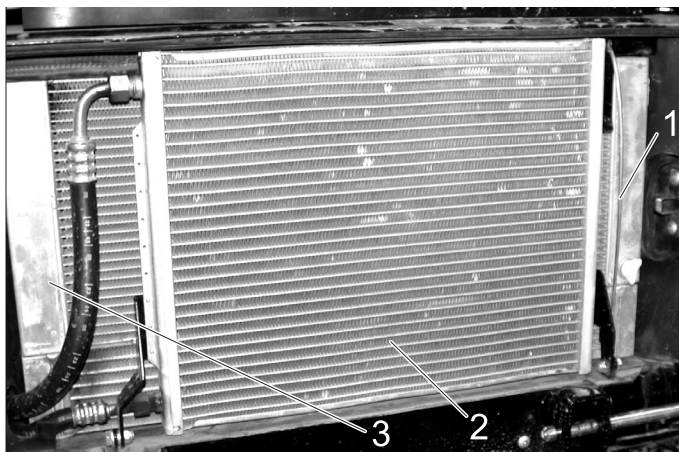
La curățarea aparatului cu un curățător sub presiune țineți cont de instrucțiunile de securitate corespunzătoare. Curățați lamelele cu aer comprimat (max. 5 bari) și nu cu apă.

Nu utilizați agenți de curățare agresivi.

Pentru protecția filtrului de aer spălați partea din spate a aparatului doar când motorul este oprit.

- Pentru evitarea pericolului de incendiu, controlați aparatul în privința scurgerilor de ulei și combustibil. Solicitați înlăturarea neetanșeităților de la serviciul pentru clienți.
- Spălați măturile laterale cu jet de apă (la mașina de măturat).
- Curățați gura de aspirare cu jet de apă (la mașina de măturat).
- Verificați funcționarea ușoară a dispozitivului de ridicare frontal (ridicare și coborâre).
- Verificați dacă gura de aspirare și clapeta pentru murdărie grosieră funcționează ușor (la mașina de măturat).
- Pentru evitarea pericolului de incendiu curățați motorul, amortizoarele, bateria și rezervorul de combustibil de ulei și resturi de iarbă.
- Verificați motorul în privința murdăririi, curățați-l, dacă este nevoie cu o perie sau aer comprimat.

10.3.2 Curățarea radiatorului



- 1 Tijă de fixare
- 2 Radiator instalație de climatizare (opțional)
- 3 Radiator combi

- Verificați radiatorul în privința murdăririi.
- Îndepărtați murdăria grosieră cu mâna.
- Îndepărtați murdăria cu o perie moale sau cu aer comprimat.

Rabatarea radiatorului:

- Desprindeți partea inferioară a tijei de fixare din suport și rabatați-l în sus.
- Rabatați radiatorul.

10.3.3 Curățați canalul de aspirare și rezervorul de murdărie (la mașina de măturat).

- Porniți aparatul.
- Reglați turația motorului în poziția ECO.
- Așezați furtunul de apă în fața gurii de aspirare și deschideți sursa de apă.
- Porniți turbina aspiratoare.
- Lăsați turbina aspiratoare să funcționeze timp de cca. 2 minute.
- Opriți turbina aspiratoare.
- Golirea rezervorului de mizerie.

- Spălați partea inferioară a rezervorului de mizerie și grilajul de acoperire a canalului de aspirare cu jet de apă.

10.4 Intervale de întreținere

INDICAȚIE

Pentru a avea dreptul la garanție, în perioada de garanție toate lucrările de service și de întreținere trebuie să fie efectuate de un service Kärcher autorizat, conform caietului de service.

INDICAȚIE

Contorul pentru orele de funcționare specifică intervalele de întreținere.

10.4.1 Zilnic înaintea utilizării

- Verificați funcționarea tuturor elementelor de comandă și a lămpilor de control.
- Umpleți rezervorul cu combustibil.
- Verificați nivelul uleiului de motor.
- Verificați nivelul apei de răcire.
- Verificați nivelul uleiului hidraulic.
- Verificați filtrul de combustibil.
- Verificați filtrul de aer, în caz că este necesar curățați-l.
- Verificați măturile laterale și gura de aspirare pentru a vedea dacă sunt uzate și dacă nu s-au prins benzi în ele (la mașina de măturat).
- Ungeți toate lagărele, care sunt marcate cu „*” la capitolul "Lucrări de întreținere/Ungerea aparatului".
- Dacă aparatul a fost utilizat cu sistem de circulare a apei (opțional) oprit, curățați filtrul și supapa de la sistemul de circulare a apei, pentru a asigura funcționarea sigură a sistemului și a evita deteriorările. Pentru descrierea lucrărilor vezi capitolul „Operare/ Golirea rezervorului de mizerie/În plus, în cazul aparatelor prevăzute cu sistem de circulare a apei (la mașina de măturat)“.
- Curățați grătarul pentru aer uzat din rezervorul de murdărie (la mașina de măturat).
- Verificați, dacă robinetele de la separatorul de apă și filtrul de combustibil sunt deschise.
- Verificați ca separatorul de apă nu conține apă.
- Curățați radiatorul.
- Verificați dacă e necesar și este montat o contragreutate în spate la deplasarea cu accesorii montate.
- Verificați întregul aparat în privința deteriorărilor.

10.4.2 După fiecare spălare a aparatului

- Ungeți toate lagărele, care sunt marcate cu „*” la capitolul "Lucrări de întreținere/Ungerea aparatului".

10.4.3 Săptămânal

- Verificați garniturile de la rezervorul de mizerie (la mașina de măturat)
- Verificați presiunea în anvelope. Pentru presiunea în anvelope recomandată vezi autocolantul din cabina șoferului sau din capitolul „Date tehnice | Anvelope”.
- Verificați nivelul de apă din aparatul de spălat geamuri.
- Verificați ca clapeta pentru murdărie grosieră să funcționeze și să fie ușor de manevrat (la mașina de măturat).
- Verificați funcționarea ușoară a roților de deplasare de la gura de aspirare (la mașina de măturat).

- Verificați zona de pulverizare a duzelor pentru irigarea perilor și de la gura de aspirare. Curățați sau schimbați duzele dacă este nevoie (la mașina de măturat).

10.4.4 O dată după primele 50 ore de funcționare

- Efectuați prima inspecție prin serviciul pentru clienți.

10.4.5 La fiecare 50 de ore de funcționare

- Verificați și curățați ventilatorul de la radiator.
- Verificați separatorul de apă.
- Verificați bateria.
- Verificați dacă polii acumulatorului sunt oxidați, dacă este nevoie periați-i și ungeți-i cu grăsime pentru poli. Cablurile de legătură trebuie să fie bine fixate.
- Curățați alternatorul (nu utilizați aparat de curățat sub presiune).
- Ungeți lagărele (vezi la „Ungerea aparatului“).

10.4.6 La fiecare 250 de ore de funcționare sau la 6 luni

- Verificați lagărele mecanismului de direcție articulat. *
- Schimbați uleiul de motor și filtrul de ulei.
- Verificați nivelul uleiului de motor.
- Verificați filtrul de combustibil.
- Verificați nivelul apei de răcire. Verificați proporția de amestec apă curată/antigel.
- Curățați sau înlocuiți filtrul de apă.
- Schimbați uleiul de la motoarele de roată.
- Verificați nivelul uleiului hidraulic.
- Verificați sistemul hidraulic în privința etanșeității, suprafețelor de frecare și fixarea racordurilor.
- Verificați starea și presiunea anvelopelor (la mașina de măturat).
- Schimbați filtrul de aer.
- Verificați funcționarea și reglarea frânei. *
- Verificați turația motorului și setările acestuia. *
- Verificați furtunul de la filtrul de aer la motor.
- Verificați furtunurile și colierele de prindere.
- Curățați lamelele de la radiatorul de apă, radiatorul de ulei și instalația de climatizare cu aer comprimat.
- Verificați funcționarea încălzirii și a suflantelor de aer. *
- Verificați filtrul de aer al suflantei și schimbați-l dacă este cazul.
- Verificați uzura curelei trapezoidale.
- Verificați separatorul de apă.
- Verificați furtunul de combustibil și colierele de prindere (la mașina de măturat).
- Verificați uzura garniturilor de la rezervorul de mizerie și a canalului de aspirație (la mașina de măturat).
- Verificați poziția și gradul de uzură a gurii de aspirație (la mașina de măturat). *
- Verificați ca clapeta pentru murdărie grosieră să funcționeze și să fie ușor de manevrat (la mașina de măturat).
- Verificați funcționarea pompei de apă și a duzelor, înlocuiți-le dacă este nevoie (la mașina de măturat).
- Verificați uzura furtunului de aspirație (la mașina de măturat).
- Verificați zona de măturare a măturilor laterale (la mașina de măturat). *
- Verificați funcționarea ușoară a sistemului de măturare - rabatați în direcție perpendiculară pe direcția de deplasare (la mașina de măturat).

- Verificați bateria și dacă e nevoie, completați cu apă distilată.
 - Verificare dacă părțile mobile și cablurile Bowden se mișcă ușor
 - Verificați funcționarea sistemului de climatizare.
 - Curățați fanta de aerisire a iluminării.
- * Se efectuează prin serviciul pentru clienți.

10.4.7 După 500 de ore de funcționare sau la fiecare 6 luni

Toate lucrările trebuie efectuate de către serviciul clienți.

- Schimbați filtrul de combustibil.
- Schimbați uleiul hidraulic.
- Schimbați filtrul de ulei hidraulic.
- Schimbați uleiul de la motoarele de roată.
- Verificați sistemul de gaze de eșapament în privința neetanșeității.
- Verificarea conductorilor și contactelor, să nu fie deteriorate sau oxidate
- Schimbați cureaua trapezoidală a pompei hidraulice și ungeți roata de tensionare.

10.4.8 La fiecare 1000 de ore de funcționare sau anual

Toate lucrările trebuie efectuate de către serviciul clienți.

- Schimbați apa de răcire.
- Schimbați cureaua trapezoidală a pompei hidraulice, schimbați și ungeți roata de tensionare.
- Reglați ventilele.
- Efectuați inspecția vizuală a furtunurilor de la radiator și de combustibil, în caz că este necesar înlocuiți-le.

10.4.9 La fiecare 1500 de ore de funcționare

Toate lucrările trebuie efectuate de către serviciul clienți.

- Schimbați curelele trapezoidale.
- Verificați și curățați duzele de injecție.

10.4.10 La fiecare 2000 de ore de funcționare

- Rodați scaunele supapelor de admitere și de evacuare (prin serviciul pentru clienți).

10.4.11 Anual

- Efectuați verificările de siguranță potrivit prevederilor locale de către serviciul clienți.

10.5 Lucrări de întreținere

10.5.1 Măsurile de siguranță generale

⚠ PERICOL

Pericol de moarte!

Înainte de începerea lucrărilor de reparații împingeți mașina din zona periculoasă de trafic intens, purtați echipament de avertizare.

⚠ PERICOL

Pericol de accidentare din cauza funcționării din inerție a motorului! Așteptați 5 secunde după oprirea motorului. În acest interval nu vă apropiați de zona de lucru.

Pericol de rănire din cauza pornirii accidentale a aparatului. Înaintea lucrărilor la aparat scoateți cheia din contact și decuplați bateria.

Nu îndreptați jetul sub presiune direct pe piesele electrice, roți, lamelele de la radiator și furtunurile hidraulice.

La curățarea aparatului cu un curățător sub presiune țineți cont de instrucțiunile de securitate corespunzătoare

Lucrările de întreținere ale sistemului hidraulic pot fi efectuate doar de către un personal specializat instruit.

⚠ **Pericol**

Pericol de accidentare! La toate lucrările de întreținere ridicați complet rezervorul de mizerie și coborâți sistemul de măturare/accesoriul montat pentru a depresuriza sistemul hidraulic.

Pericol de accidentare prin coborârea accidentală a rezervorului de mizerie. Înaintea lucrărilor sub rezervorul de mizerie, rabatați rezervorul de mizerie complet în poziția de golire (la mașina de măturat).

Pericol de rănire prin coborârea neintenționată a rezervorului de mizerie. Efectuați lucrări la turbină doar când rezervorul de mizerie este ridicat complet (la mașina de măturat).

⚠ **AVERTIZARE**

Înaintea lucrărilor de întreținere și de reparație lăsați aparatul să se răcească suficient.

Nu atingeți componentele fierbinți, ca de exemplu motorul de acționare și instalația de evacuare a gazelor de eșapament.

Apa de răcire este fierbinte.

PRECAUȚIE

Uleiul de motor, păcura, motorina și benzina nu trebuie să ajungă în mediul înconjurător. Protejați solul și eliminați uleiurile folosite într-un mod ecologic.

10.5.2 Pregătire

- Amplasați aparatul pe o suprafață plană.
- Coborâți mașina de lucru, respectiv mătura laterală.
- Reglați turația motorului în poziția MIN.
- Rotiți cheia de contact în poziția "STOP" și scoateți-l din contact.
- Blocați aparatul folosind frâna de imobilizare.

10.5.3 Măsurile de siguranță ale acumulatorilor

Când umblați cu acumulatorii, respectați neapărat următoarele avertismente:

	Respectați indicațiile conținute în instrucțiunile de utilizare a bateriei și inscripționate pe baterie, precum și pe cele din acest manual de utilizare!		Pericol de accidentare!
	Purtați protecție pentru ochi!		Prim ajutor
	Țineți copiii departe de acizi și acumulatori!		Simbol de avertizare
	Pericol de explozie!		Scoaterea din uz
	Este interzisă folosirea focului deschis, provocarea de scântei și fumatul!		Nu aruncați acumulatorii în gunoierul menajer!

⚠ **PERICOL**

Respectați normele legale de prevenire a accidentelor cât și prevederile DIN VDE 0510, VDE 0105 T.1.

Pericol de explozie! Nu așezați unelte sau altele similare pe acumulator, adică pe polii acestora și pe conexiunile dintre celule.

Pericol de accidentare! Nu lăsați să ajungă plumb pe răni. După ce lucrați cu acumulatori, spălați-vă mereu pe mâini.

Pericol de incendiu și explozie!

- Fumatul și folosirea focului deschis sunt interzise.
- Încăperile unde se încarcă acumulatorii trebuie să fie bine aerisite, deoarece în timpul încărcării se formează un gaz puternic exploziv.

Pericol de accidentare!

- Dacă v-ați stropit cu acid în ochi sau pe piele, clătiți cu multă apă.
- Apoi mergeți imediat la un medic.
- Spălați cu apă hainele contaminate.
- Schimbați-vă hainele.

10.5.4 Introducerea și conectarea acumulatorului

- Introduceți acumulatorul în suport.
- Conectați borna polului (cablu roșu) la polul pozitiv (+).
- Conectați borna polului la polul negativ (-).
- Introduceți bateria.
- Prindeți suportul de fundul bateriei cu șuruburi.

INDICAȚIE

La demontarea acumulatorului aveți grijă să desprindeți mai întâi polul negativ. Controlați polii acumulatorului și bornele pentru a vedea dacă au protecție suficientă prin grosime pentru poli.

10.5.5 Încărcarea acumulatorului

⚠ **Pericol**

Pericol de accidentare! Respectați indicațiile de siguranță atunci când umblați cu acumulatorii. Respectați instrucțiunile de utilizare ale încărcătorului.

⚠ **Pericol**

Încărcați acumulatorul numai cu un încărcător adecvat.

- Demontați bateria.
- Deconectați cablul de la borna negativă a bateriei.
- Deconectați cablul de la borna pozitivă a bateriei.
- Legați polul pozitiv al încărcătorului la borna pozitivă a acumulatorului.
- Legați polul negativ al încărcătorului la borna negativă a acumulatorului.
- Introduceți ștecherul în priză și porniți încărcătorul.
- Încărcați acumulatorul la cea mai mică intensitate posibilă.

INDICAȚIE

Când acumulatorul este încărcat, mai întâi deconectați încărcătorul de la rețeaua de curent și apoi de la acumulator.

10.5.6 Înlocuirea roții

⚠ **Pericol**

Dacă efectuați lucrări de reparație pe drumuri publice în zone periculoase cu trafic intens, purtați echipament de avertizare.

⚠ **PERICOL**

Pericol de accidentare!

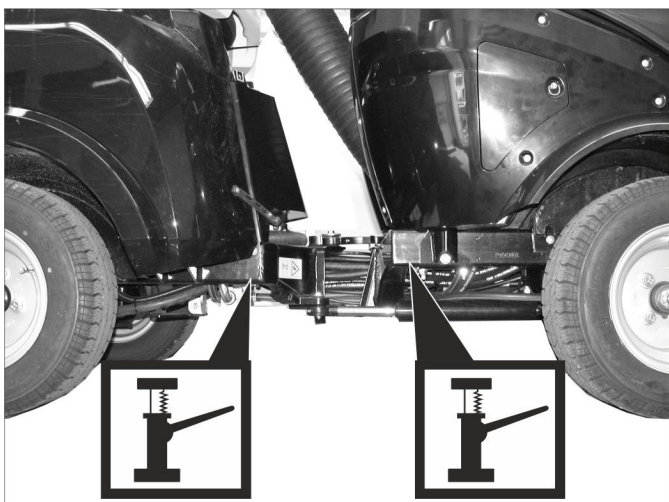
Verificați stabilitatea suprafeței pe care stă aparatul. Folosiți pene de fixare pentru a împiedica deplasarea aparatului.

- Amplasați aparatul pe o suprafață plană.
- Scoateți cheia de contact.
- Blocați aparatul folosind frâna de imobilizare.

→ Aplicați cricul numai în locul prevăzut, la roata din față sau din spate.

INDICAȚIE

Folosiți un cric adecvat, disponibil în comerț.

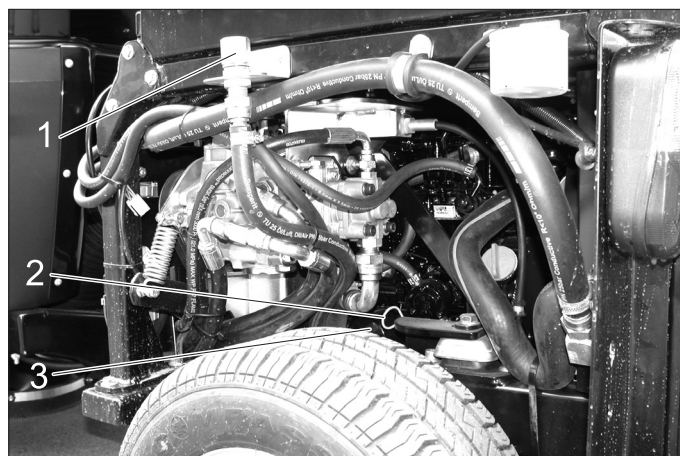


Puncte de fixare a cricului

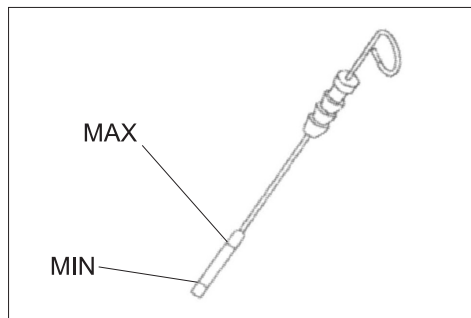
- Slăbiți piulițele/bolțurile de la roți cu cca. 1 rotație.
- Ridicați aparatul cu cricul.
- Deșurubați piulițele/bolțurile de la roți și scoateți-le.
- Demontați roata.
- Pentru reparații duceți roata defectă într-un atelier specializat.
- Introduceți roata și înșurubați piulițele/bolțurile de la roți și apoi strângeți-le.
- Coborâți aparatul cu cricul.
- Strângeți piulițele/bolțurile de la roți la un cuplu adecvat.

Cuplu de strângere roți din față	83 - 85 Nm
Cuplu de strângere roți din spate	83 - 85 Nm

10.5.7 Verificarea nivelului uleiului de motor și adăugarea uleiului



- 1 Capac de umplere ulei (motor)
- 2 Joă de ulei
- 3 Filtru de ulei
- Amplasați aparatul pe o suprafață plană.
- Scoateți joa de ulei.
- Ștergeți joa și introduceți-o la loc.
- Scoateți joa de ulei.



- Citiți nivelul de ulei.
- Introduceți joa la loc.
- Nivelul de ulei trebuie să fie între marcajele „MIN” și „MAX”.
- Dacă nivelul de ulei este sub marcajul „MIN”, completați cu ulei de motor.
- Nu depășiți marcajul „MAX”.
- Deșurubați capacul de umplere ulei.
- Adăugați ulei de motor.
- Tip de ulei: vezi capitolul "Date tehnice".
- Închideți capacul de umplere ulei.
- Așteptați cel puțin 5 minute.
- Verificați nivelul uleiului de motor.

PRECAUȚIE

Dacă nivelul uleiului este prea înalt, poate interveni deteriorarea motorului prin supraîncălzire. Dacă nivelul uleiului depășește marcajul „MAX” uleiul trebuie evacuat, până când nivelul acestuia atinge nivelul corespunzător.

10.5.8 Schimbați uleiul de motor și filtrul de ulei

⚠ Pericol

Pericol de arsuri din cauza uleiului fierbinte și a conductelor fierbinți!

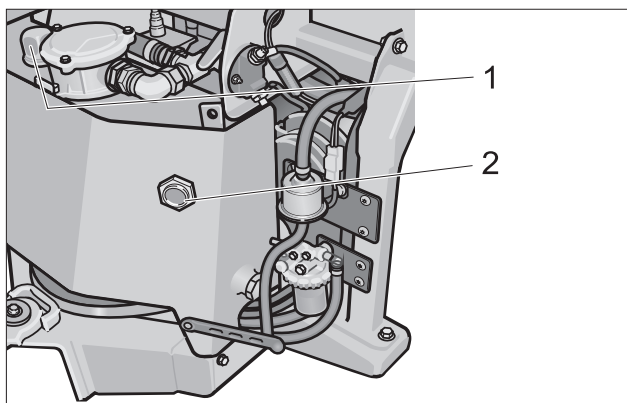
- Pregătiți un vas colector pentru cel puțin 6 litri de ulei.
- Lăsați motorul să se răcească.



- 1 Șurub pentru golirea uleiului
- Deșurubați șurubul de evacuare a uleiului.
- Deșurubați capacul de umplere ulei.
- Goliți uleiul.
- Desfaceți filtrul de ulei.
- Curățați suportul și suprafețele de etanșare.
- Înainte de a asamblare, ungeți garnitura filtrului de ulei nou cu ulei.
- Introduceți noul filtru de ulei și strângeți-l cu mâna.
- Înșurubați șurubul pentru golirea uleiului cu o nouă garnitură (cuplu de strângere 60 Nm).
- Adăugați ulei de motor.
- Tip de ulei: vezi capitolul "Date tehnice".
- Închideți orificiul pentru umplerea uleiului.

- ➔ Lăsați motorul să funcționeze aprox. 30 secunde.
- ➔ Verificați nivelul uleiului de motor.
- ➔ Duceți uleiul vechi la centrele de colectare autorizate.

10.5.9 Verificarea nivelului uleiului hidraulic și adăugarea uleiului



- 1 Capac
- 2 Vizor ulei

Nivelul uleiului trebuie să se afle în zona vizorului.

- ➔ Curățați capacul și zona capacului.
- ➔ Scoateți capacul.
- ➔ Completați cu ulei hidraulic.

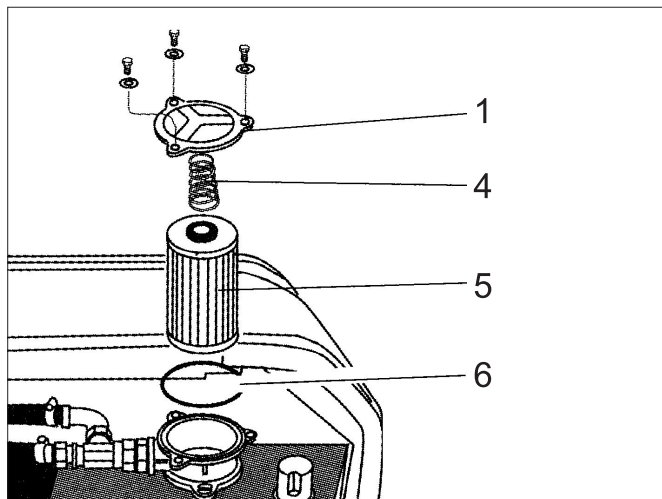
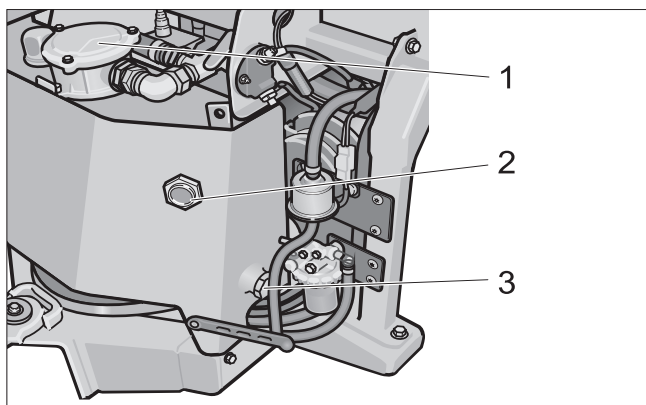
Tip de ulei: vezi capitolul "Date tehnice".

10.5.10 Verificarea instalației hidraulice

- ➔ Verificați toate furtunurile hidraulice și racordurile pentru a vedea dacă sunt etanșe.

Întreținerea instalației hidraulice va fi efectuată numai de către un service Kärcher autorizat.

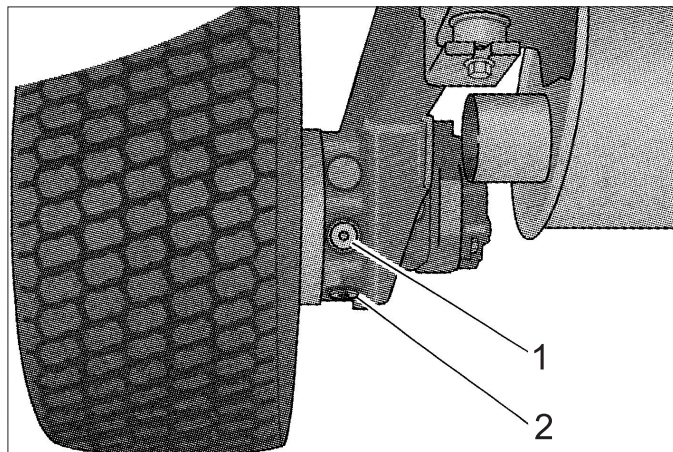
10.5.11 Schimbarea uleiului hidraulic și a filtrului de ulei



- 1 Capac
- 2 Vizor ulei
- 3 Șurub pentru golirea uleiului
- 4 Arc
- 5 Cartuș de filtru
- 6 Garnitură

- ➔ Amplasați aparatul pe o suprafață plană.
- ➔ Curățați capacul și zona capacului.
- ➔ Deșurubați șurubul și scoateți capacul.
- ➔ Îndepărtați arcul și cartușul filtrului.
- ➔ Amplasați vasul colector (cca. 20 l) sub șurubul de evacuare a uleiului.
- ➔ Desfaceți șurubul de evacuare a uleiului și colectați uleiul folosit.
- ➔ Înșurubați șurubul pentru golirea uleiului cu o nouă garnitură (cuplu de strângere 40 Nm).
- ➔ Umpleți uleiul prin orificiul filtrului. Cantitatea și tipul de ulei sunt specificate la datele tehnice.
- ➔ Introduceți noul filtru de ulei hidraulic.
- ➔ Verificați și aplicați garnitura.
- ➔ Aplicați arcul.
- ➔ Puneți capacul la loc și strângeți-l.
- ➔ Porniți motorul și lăsați aparatul să funcționeze timp de câteva minute. În acest timp verificați etanșeitățile șurubului de evacuare a uleiului și a capacului.
- ➔ Verificați nivelul uleiului hidraulic.
- ➔ Duceți uleiul vechi la centrele de colectare autorizate.

10.5.12 Schimbarea uleiului de la motoarele de roată



- 1 Șurub de umplere a uleiului
 - 2 Șurub pentru golirea uleiului
- ➔ Curățați zona șuruburilor de umplere și de evacuare ulei.
 - ➔ Așezați vasul de colectare sub șurubul de evacuare a uleiului.
 - ➔ Desfaceți șurubul de evacuare a uleiului și colectați uleiul folosit.
 - ➔ Deșurubați șurubul de umplere a uleiului.
 - ➔ Înșurubați și strângeți șurubul de evacuare a uleiului (cuplu de strângere 30 Nm).
 - ➔ Adăugați ulei. Cantitatea și tipul de ulei sunt specificate la datele tehnice.
 - ➔ Introduceți și strângeți șurubul de umplere ulei (cuplu de strângere 30 Nm).
 - ➔ Duceți uleiul vechi la centrele de colectare autorizate.

10.5.13 Verificați nivelul agentului de răcire

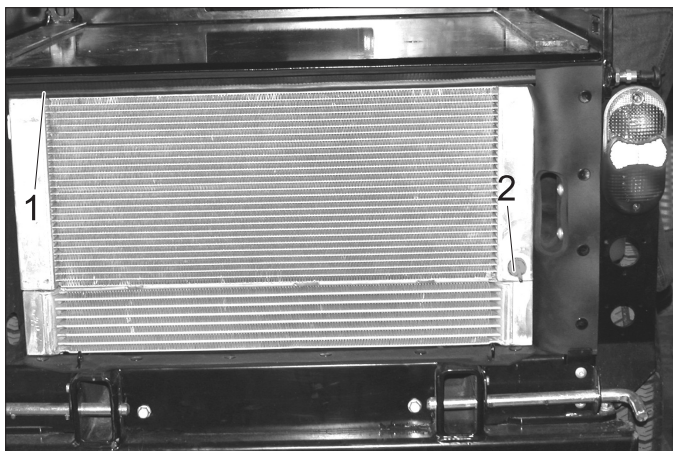
→ Îndepărtați învelișul drept al motorului.



1 Rezervor de compensare agent de răcire
Nivelul apei trebuie verificat la motor rece.
– Nivelul apei trebuie să se afle la marcajul inferior.

10.5.14 Adăugarea apei de răcire

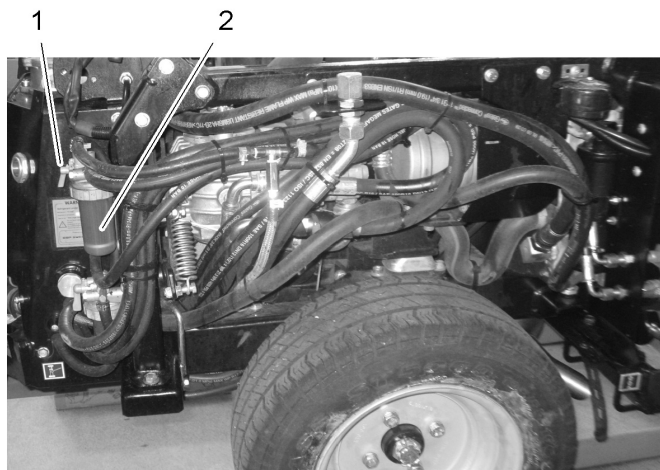
- Pentru agentul de răcire vezi capitolul "Date tehnice".
 - Utilizați un amestec de apă și antigel.
 - Nu amestecați diferitele tipuri de antigel.
 - Utilizați doar apă dedurizată.
 - Umpleți amestecul doar la motor rece.
- Îndepărtați învelișul drept al motorului.
Dacă rezervorul de compensare a apei de răcire este complet gol, umpleți mai întâi radiatorul:



- 1 Capac radiator
2 Șurub de evacuare
- Deșurubați capacul radiatorului.
→ Umpleți radiatorul fără bule de aer, până la marginea superioară.
→ Înșurubați capacul radiatorului.
- Umplerea rezervorului de compensare pentru apă de răcire:
- Îndepărtați capacul rezervorului de compensare.
→ Umpleți rezervorul de compensare până la linia inferioară.
→ Închideți capacul rezervorului de compensare.
→ Porniți motorul și lăsați-l să se încălzească.
→ Verificați nivelul de umplere a rezervorului de egalizare a agentului de răcire.
Când motorul este cald nivelul apei de răcire trebuie să se afle la linia superioară.

→ Dacă nivelul apei este prea redusă opriți motorul, lăsați-l să se răcească și adăugați cantitatea corespunzătoare de apă în rezervorul de compensare.

10.5.15 Verificarea filtrului de combustibil



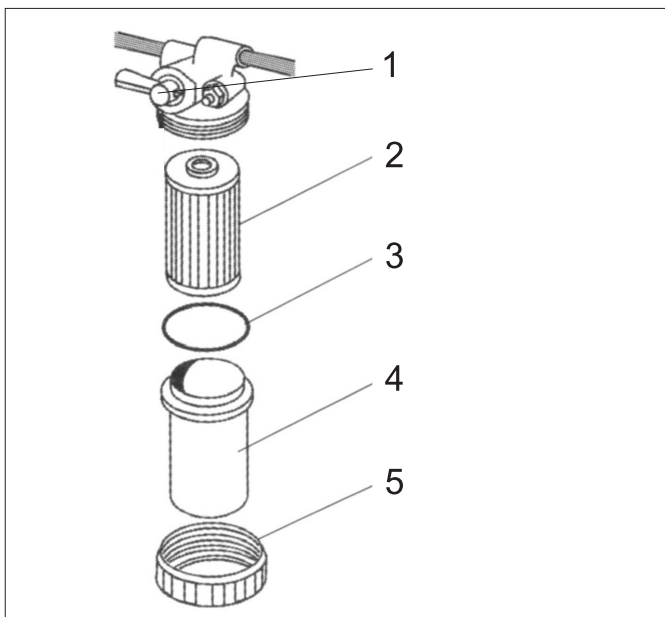
- 1 Robinet de închidere
2 Filtru de combustibil
- Asigurați-vă că robinetul de închidere este deschis.

10.5.16 Schimbarea filtrului de combustibil

⚠ Pericol

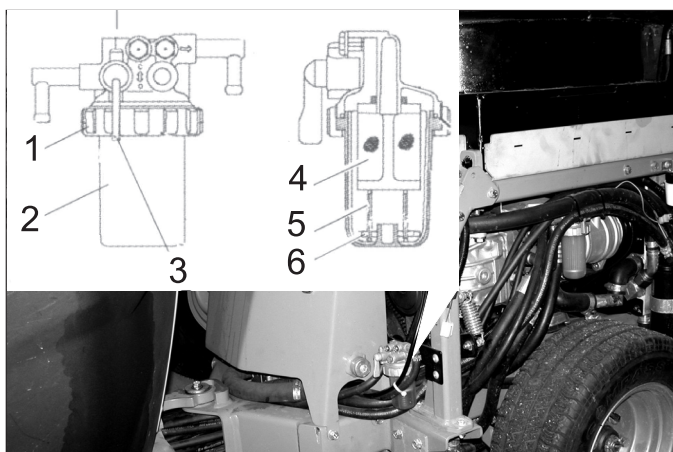
Pericol de explozie!

- Nu efectuați întreținerea în spații închise.
- Fumatul și folosirea focului deschis sunt interzise.



- 1 Robinet de închidere
2 Cartuș de filtru
3 Inel O
4 Recipient filtru
5 Piuliță olandeză
- Închideți robinetul.
→ Țineți vasul de colectare sub filtrul de combustibil.
→ Slăbiți piulița olandeză.
→ Îndepărtați cartușul filtrului.
→ Curățați interiorul rezervorului.
→ Introduceți cartușul nou de filtru.
→ Verificați inelul O. Schimbați-l, dacă este nevoie.
→ Montați la loc filtrul de combustibil.
→ Deschideți robinetul.
→ Dezaerați sistemul de combustibil.

10.5.17 Verificarea separatorului de apă



- 1 Piuliță olandeză
- 2 Rezervoare
- 3 Robinet de închidere
- 4 Filtru de sârmă
- 5 Plutitorul
- 6 Arc

- Asigurați-vă că robinetul de închidere este deschis.
- Verificați dacă plutitorul se află pe fundul separatorului de apă.
Dacă plutitorul nu se află pe fund, în separator se află apă sau trebuie curățat.

10.5.18 Curățarea separatorului de apă

⚠ Pericol

Pericol de explozie!

- Nu efectuați întreținerea în spații închise.
- Fumatul și folosirea focului deschis sunt interzise.
- Închideți robinetul.
- Țineți vasul de colectare sub separatorul de apă.
- Slăbiți piulița olandeză.
- Desprindeți rezervorul separatorului de apă.
- Îndepărtați arcul și plutitorul din separatorul de apă.
- Curățați interiorul rezervorului.
- Curățați filtrul de sârmă.
- Verificați inelul O dintre rezervor și partea superioară a separatorului.
- Montați la loc separatorul de apă.
- Deschideți robinetul.
- Dezaerați sistemul de combustibil.

10.5.19 Dezaerarea sistemului de combustibil

PRECAUȚIE

Pericol de deteriorare. Nu dezaerați sistemul de aer prin acționarea demarorului.

- Verificați dacă rezervorul de combustibil este plin.
- Deschideți robinetul de la filtrul de combustibil și separatorul de apă.



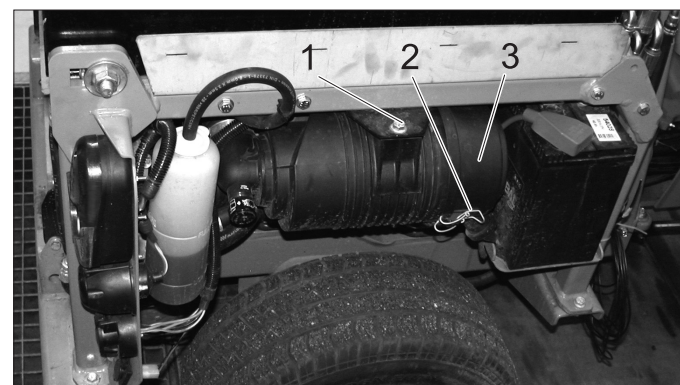
- 1 Manetă pompă
- Apăsați maneta pompei de mai multe ori, până ce aerul se evacuează din sistemul de combustibil.
 - Porniți motorul.
 - Dacă motorul nu pornește repetați procesul de dezaerare.

10.5.20 Verificarea filtrului de aer

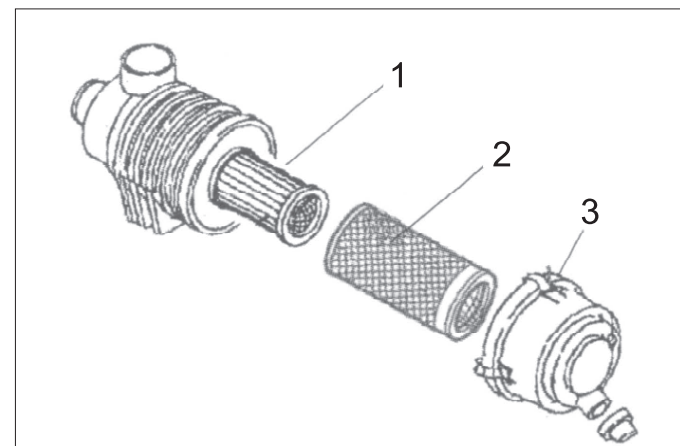


- 1 Indicator înlocuire filtru de aer
- Dacă afișajul pentru înlocuirea filtrului de aer luminează cu roșu, trebuie să schimbați cartușul filtrului.

10.5.21 Curățarea și înlocuirea filtrului de aer



- 1 Șurub
 - 2 Clemă
 - 3 Carcasă filtru de aer
- Deșurubați șurubul.
 - Împingeți filtrul de aer înăuntru și desprindeți-l în jos.
 - Desprindeți clemele.
 - Deschideți carcasa filtrului de aer.



- 1 Cartuș filtru aer
 - 2 Prefiltru
 - 3 Clemă
- Demontați prefiltrul.

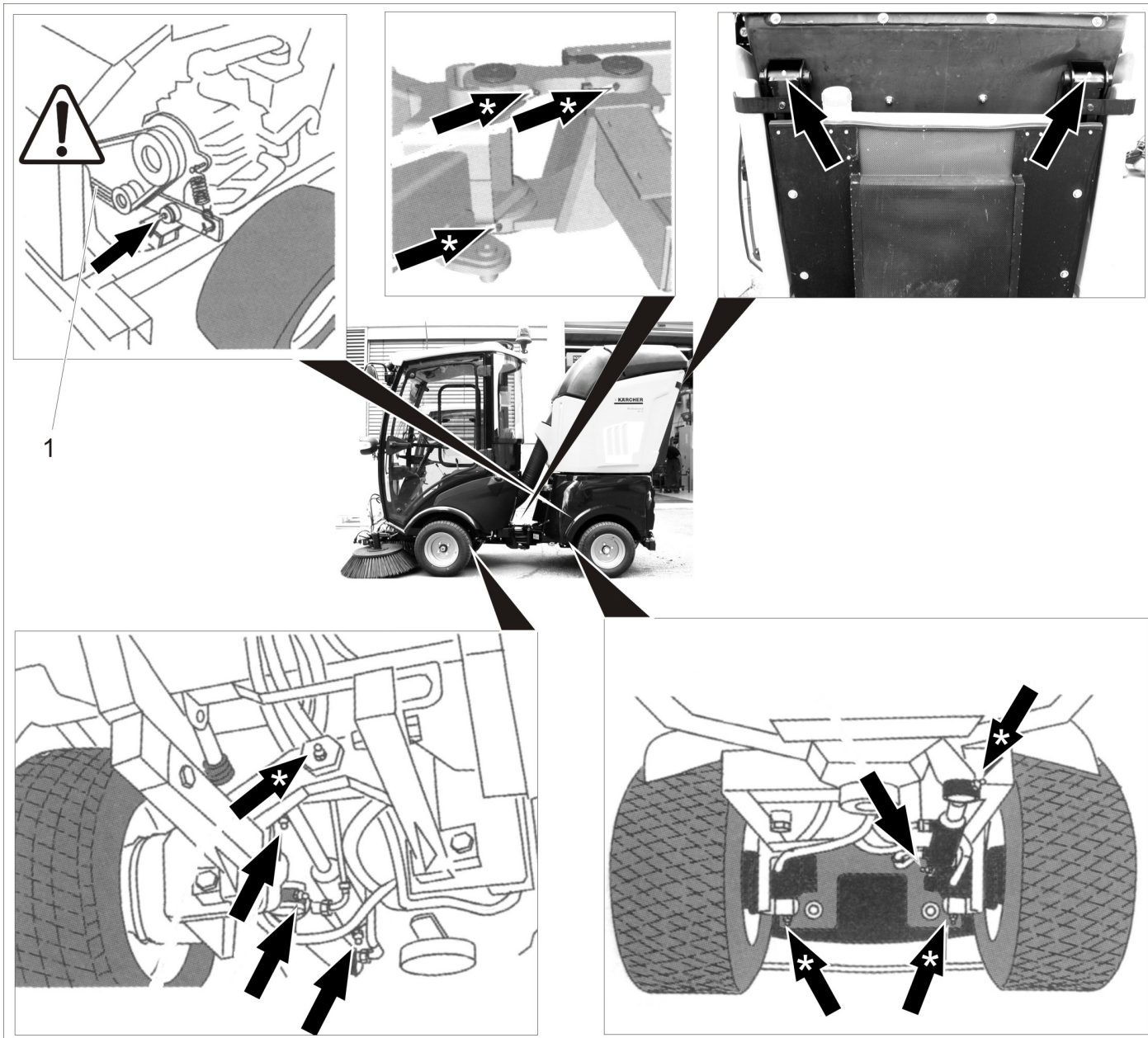
Lăsați cartușul filtrului montat, pentru ca praful să nu intre în motor în timpul curățării prefiltrului.

- Suflați prudent prefiltrul cu aer comprimat (0,3...0,5 MPa).
- Dacă prefiltrul nu poate fi curățat sau este deteriorat înlocuiți-l.
- Curățați interiorul carcasei de filtru.
- Schimbați cartușul filtrului, dacă este nevoie.
- Asamblați filtrul de aer în ordine inversă.
- Apăsăți butonul afișajului pentru filtrul de aer, pentru a-l reseta.

10.5.22 Spălarea sistemului de circulare a apei (opțional)

- Decuplați racordul de furtun de la sistemul de circulare a apei (opțional).
- Racordați furtunul de alimentare cu apă la sistemul de circulare a apei și spălați-l.
- La spălarea capătului dinspre tubul de aspirare reglați comutatorul pentru irigare pe sistemul de circulare a apei.

10.5.23 Ungerea aparatului



1 Curea trapezoidală

PRECAUȚIE

Pericol de disfuncționalitate. Curelele trapezoidale nu trebuie să intre în contact cu unsoarea.

- Ungeți niplurile de ungere marcate cu săgeți cu presa de unsoare.
- Ungeți niplurile de ungere marcate cu săgeată zilnic înainte de utilizare.
- Utilizați un lubrifianț universal de înaltă calitate și efectuați lubrifierea cu o presă de unsoare.

1 Curea trapezoidală

PRECAUȚIE

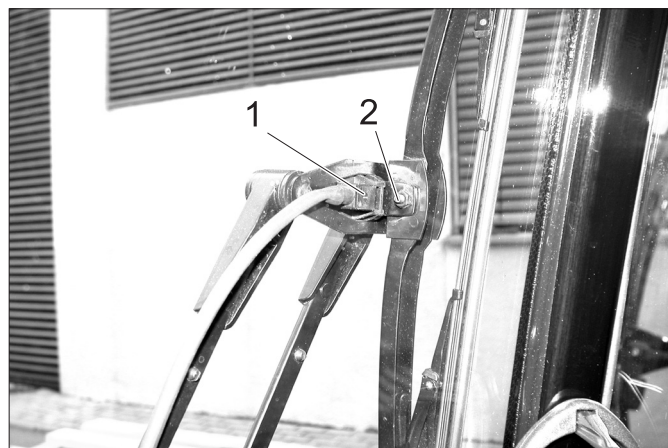
Pericol de disfuncționalitate. Curelele trapezoidale nu trebuie să intre în contact cu unsoarea.

- Ungeți niplurile de ungere marcate cu săgeți cu presa de unsoare.
- Ungeți niplurile de ungere marcate cu săgeată zilnic înainte de utilizare.
- Utilizați un lubrifianț universal de înaltă calitate și efectuați lubrifierea cu o presă de unsoare.

10.5.24 Verificarea curelei trapezoidale

Verificați cureaua trapezoidală de la ventilatorul radiatorului.

10.5.25 Întreținerea ștergătoarelor de parbriz



1 Duză de stropire

2 Șurub

Curățarea/reglarea duzelor de pulverizare:

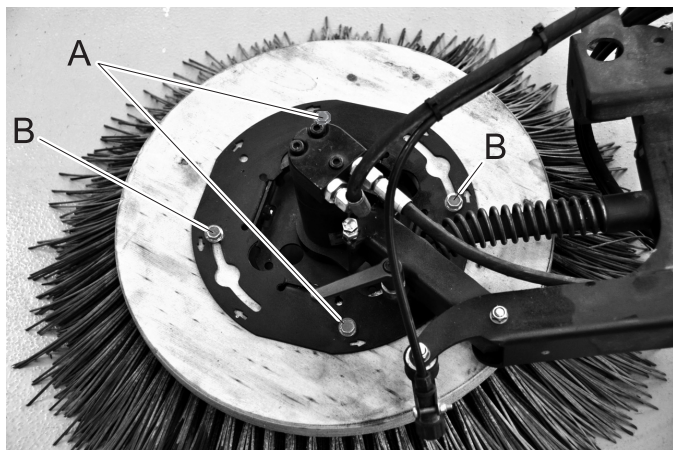
- curățați orificiile duzelor de pulverizare cu o sârmă.
- Reglați direcția de pulverizare prin rotirea capului de pulverizare cu ajutorul unei sârme.

Schimbarea lamelor de ștergător:

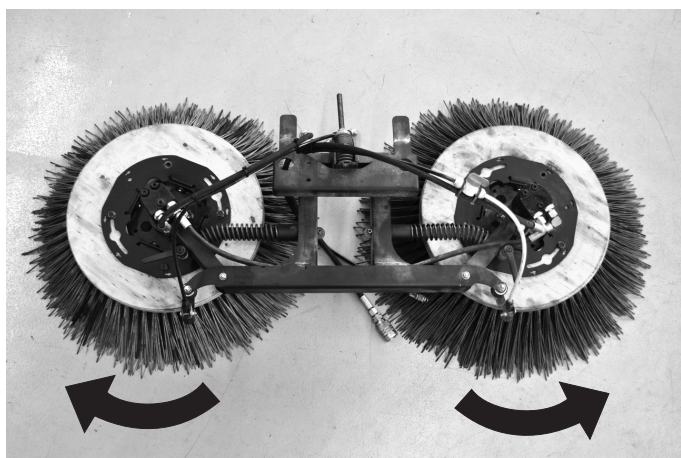
- Slăbiți șurubul.
- Schimbați lamele de ștergător.

10.5.26 Schimbați mătura laterală (la mașina de măturat).

- Blocați aparatul folosind frâna de imobilizare.
- Ridicați măturile laterale.



- Deșurubați șurubul "A".
- Desprindeți șurubul "B".
- Rotiți și scoateți mătura.
- Înșurubați 2 șuruburi deplasate cu 180° una de alta în noua mătură.



- Rotiți mătura în direcția săgeții.
- Înșurubați șuruburile rămase și strângeți toate șuruburile.

10.5.27 Scoateți mecanismul de măturare (de la mașina de măturat).

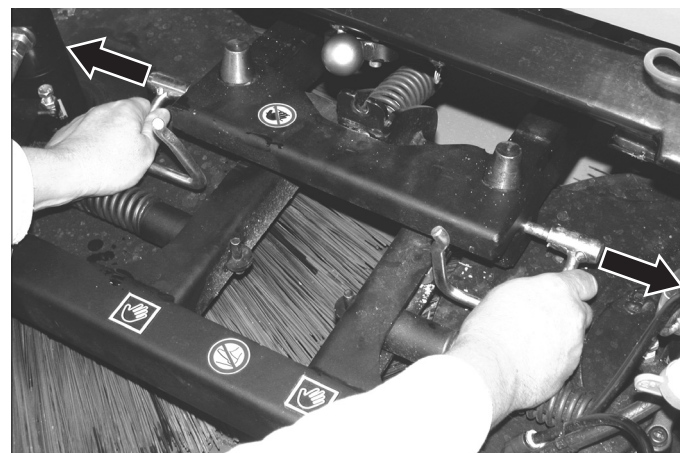
- Coborâți măturile.
- Opriți aparatul.



- Desprindeți cuplajele.



- Ridicați mătura cu mâna și desprindeți sârma.

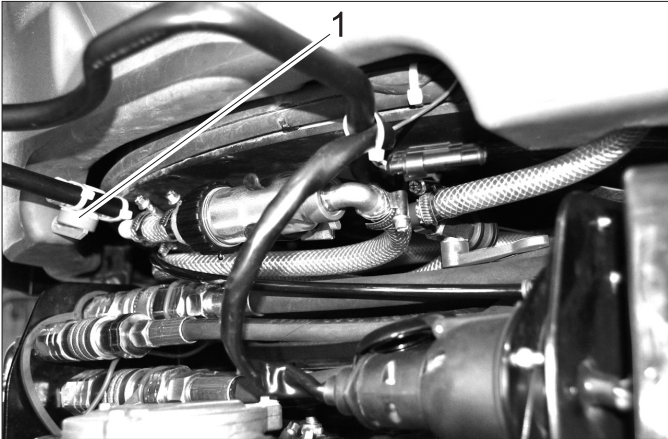


- Rabatați tijele de asigurare în față și trageți-le afară.
- Ridicați mecanismul de măturare.

10.5.28 Dezaerați sistemul de apă de stropit (la mașina de măturat).

INDICAȚIE

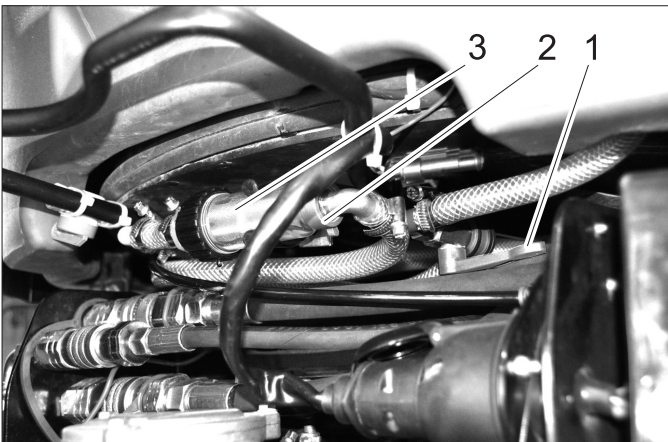
Dacă rezervorul de apă se golește complet, sistemul de apă stropită trebuie dezaerat după reumplere.



1 Supapă

- Deschideți supapa și lăsați-o deschisă până când apa se evacuează fără bule.
- Apoi închideți supapa.

10.5.29 Goliți rezervorul de apă (la mașina de măturat).



1 Supapă

2 Piuliță olandeză

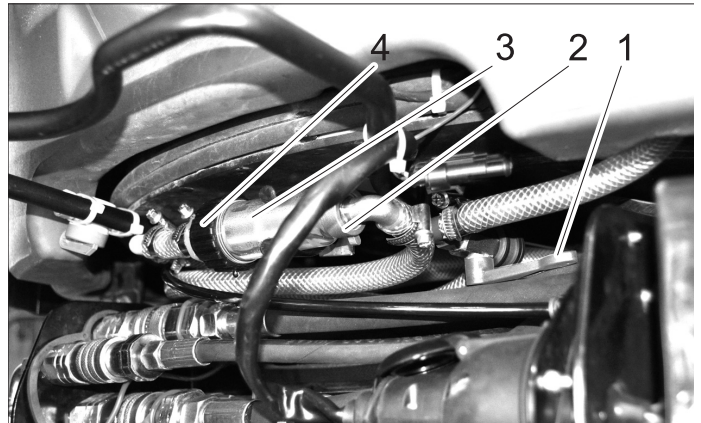
3 Filtrul de apă

- Închideți supapa.
- Deșurubați piulița olandeză.
- Trageți afară furtunul.
- Deschideți supapa.
- Goliți apa.
- Aplicați piulița olandeză pe filtru și strângeți-o.

În caz de pericol de îngheț:

- Deschideți supapa și porniți irigarea măturii pentru câteva secunde.
- Depozitați aparatul cu supapele deschise.

10.5.30 Curățați filtrul de apă (la mașina de măturat).



1 Supapă

2 Piuliță olandeză

3 Recipient filtru

4 Suportul filtrului

- Închideți supapa.
- Deșurubați piulița olandeză.
- Deșurubați recipientul filtrului de pe carcasa de filtru.
- Curățați cartușul filtrului.
- Deschideți supapa.
- Înșurubați recipientul filtrului pe suportul acestuia și strângeți-l.
- Aplicați piulița olandeză pe filtru și strângeți-o.
- Deschideți supapa.

10.5.31 Curățați duzele de stropire de la măturile laterale (la mașina de măturat).

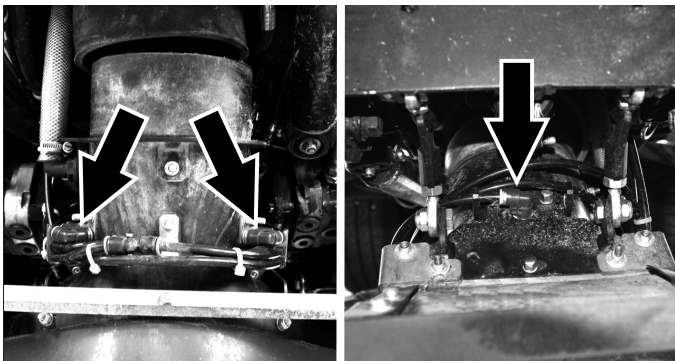


1 Duză de stropire

2 Piuliță olandeză

- Deșurubați piulița olandeză.
- Trageți jos duza de stropire.
- Curățați duza de stropire.

10.5.32 Curățați duzele de stropire și gura de aspirație (la mașina de măturat).

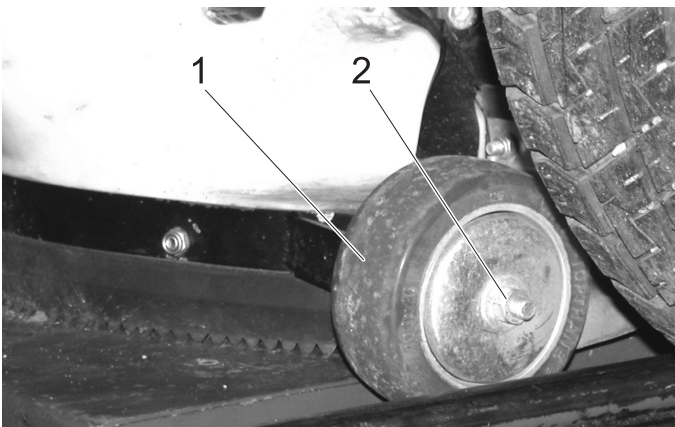


- Coborâți gura de aspirare.
- Trageți în sus furtunul din suportul acestuia.
- Trageți suportul duzei afară din gura de aspirare.
- Trageți jos duza de stropire.
- Curățați duza de stropire.

Notă:

Nu confundați duzele de pulverizare, duza din față are un diametru alezaj diferit.

10.5.33 Schimbați rolele de deplasare de la gura de aspirație (la mașina de măturat).



- 1 Rolă de deplasare
- 2 Piuliță de fixare

- Îndepărtați piulițele de fixare a rolor de deplasare.
- Schimbați rolele de deplasare.
- Aplicați piulițele de fixare a rolor de deplasare.
- Reglați rolele de deplasare în așa fel, ca lama de aspirare din spate să se afle la o distanță de 0 - 1 mm de sol.
- Strângeți piulițele de fixare.

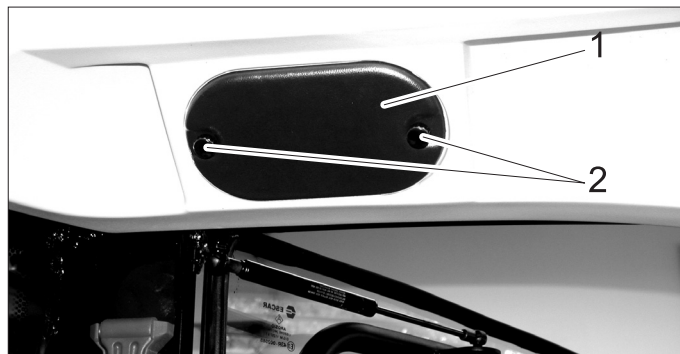
10.6 Siguranțe

INDICAȚIE

Folosiți numai siguranțe care au aceleași valori.

→ Înlocuiți siguranțele arse.

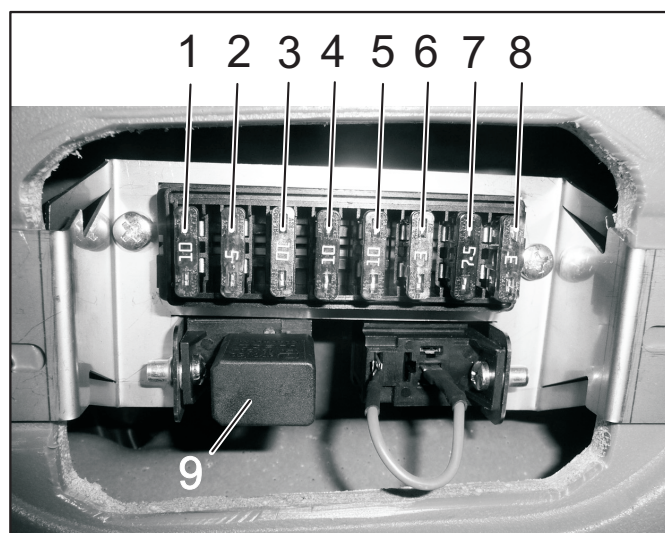
10.6.1 Schimbați siguranțele de la cutia de siguranțe în cabina de șofer



1 Capac

2 Șurub cu cap striat

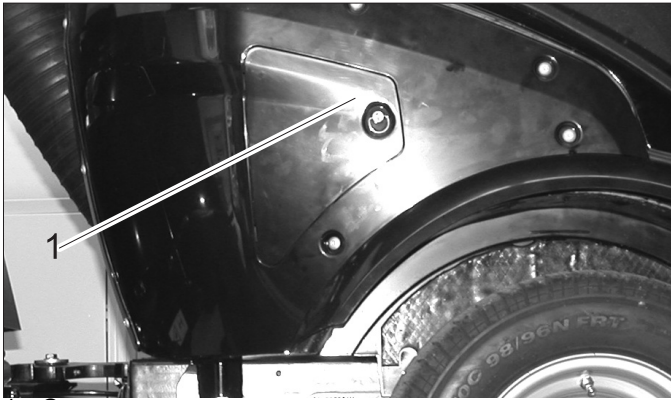
→ Deșurubați șurubul cu cap striat și scoateți capacul.



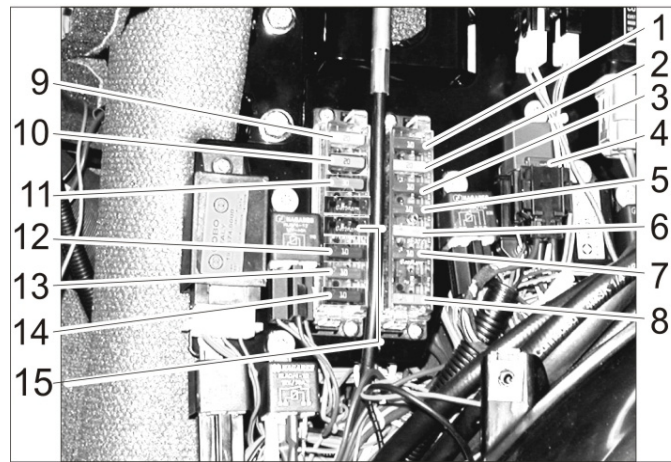
Siguranțe cabină de șofer

1	Loc liber pt. conectare întrerupător în consola de tavan (al doilea loc din dreapta)	10 A
2	Racord radio audio	3 A
3	Lumini de lucru	10 A
4	Comutator pentru accesorii opționale (de ex. oglinzi exterioare încălzite)	10 A
5	Ștergător de parbriz	10 A
6	Aparat de spălat parbriz	3 A
7	Lampă de avertizare	7.5 A
8	Lumină cabină	3 A
9	Relevu fază lungă	

10.6.2 Schimbați siguranțele de la cutia de siguranțe în spațiul de motor



1 Capac
→ Scoateți capacul.



Siguranțe spațiu motor

1	Lămpi de control, Summer temperatură apă de răcire, pompă de combustibil, claxon pentru deplasare în spate, conexiune cu 7 poli în față, conexiune cu 2 poli în față, timer supapă de oprire motor, supapă de oprire motor (curent de menținere)	10 A
2	Conexiune cu 2 poli în față, conexiune cu 7 poli în față, conexiune cu 7 poli în spate, lumină din față	20 A
3	Supapă direcție de mers, alternator,	10 A
4	instalație de climatizare	7.5 A
5	Priză de bor consolă, conexiune cu 7 poli în față	10 A
6	Supapă de oprire motor (curent de pornire)	30 A
7	Contor ore de funcționare în regim de măturare, STOP PTO, lampă de control frână	10 A
8	Siguranță principală	40 A
9	Fază scurtă	20 A
10	instalație de climatizare	20 A
11	Cabină	30 A
12	Girofar, claxon, lumină releu, conexiune cu 7 poli în față (pin 1)	10 A
13	Lumină de avertizare, de urgență	10 A
14	instalație de climatizare	10 A
15	Scaun tip confort	15 A

11 Depanarea

11.1 Defecțiuni cu semnalizare

Afișaj	Cauza	Remediere	De către cine
Lumina de avertizare pentru temperatura motorului luminează	Motorul este supraîncălzit	Reglați turația motorului în poziția pentru mers în gol. Verificați nivelul lichidului de răcire în motor. Dacă lămpile de control nu se sting în 5 minute, opriți motorul și contactați serviciul pentru clienți.	Utilizatorul
Lampa de avertizare pentru temperatura uleiului hidraulic luminează	Uleiul hidraulic este supraîncălzit	Temperatură prea mare: lăsați motorul să funcționeze în regim de mers în gol, până când lampa de avertizare se stinge. Deconectați sistemul hidraulic de lucru.	Utilizatorul
Lampa de avertizare pentru baterie luminează	Bateria nu se încarcă	Luăți legătura cu service-ul autorizat.	Utilizatorul

11.2 Defecțiuni fără afișaj

Defecțiunea	Remedierea
Aparatul nu pornește	Încărcați sau înlocuiți acumulatorul Apăsăți pedala de frânare. Alimentați cu combustibil și deaerați sistemul de combustibil Curățați sau înlocuiți filtrul de combustibil Verificați sistemul de conducte pentru combustibil, racordurile și conexiunile, iar dacă este nevoie, reparați-le Luați legătura cu service-ul Kärcher autorizat
Motorul rulează neuniform	Curățați filtrul de aer sau înlocuiți-l Verificați sistemul de conducte pentru combustibil, racordurile și conexiunile, iar dacă este nevoie, reparați-le Luați legătura cu service-ul Kärcher autorizat
Motorul rulează, dar aparatul se deplasează doar încet sau nu se deplasează deloc	Eliberați frâna de imobilizare Verificați nivelul uleiului hidraulic Luați legătura cu service-ul Kärcher autorizat
Măturile laterale se rotesc doar încet sau nu se rotesc (la mașina de măturat)	Măriți rotația măturilor Îndepărtați șnururile sau benzile prinse în mătură Verificați nivelul uleiului hidraulic Luați legătura cu service-ul Kärcher autorizat
Aparatul face praf (la mașina de măturat)	Porniți pompa de apă Adăugați apă Regalați turația măturilor Curățați duzele de stropire de la măturile laterale Luați legătura cu service-ul Kärcher autorizat
Unitatea de măturare lasă mizeria pe jos (la mașina de măturat)	Micșorați zona de lucru Goliți rezervorul de mizerie Reglați corect turația motorului Curățați canalul de aspirare Curățați grilajul de protecție pentru aerul evacuat Luați legătura cu service-ul Kärcher autorizat
Mizeria grosieră nu este aspirată (la mașina de măturat)	Coborâți gura de aspirare și curățați partea superioară.
Rezervorul de mizerie nu se ridică sau nu coboară (la mașina de măturat)	Verificați nivelul uleiului hidraulic Luați legătura cu service-ul Kärcher autorizat
Defecțiuni ale componentelor acționate hidraulic	Luați legătura cu service-ul Kärcher autorizat
Una din cele două accesorii montate nu trebuie pornită	Deconectați cuplajele hidraulice ale accesoriilor pe care nu le utilizați

11.3 Remorcare

⚠ **PRECAUȚIE**

Pericol de deteriorare. Nu este permisă remorcarea aparatului. Nu împingeți mașina de măturat cu viteză de deplasare pe jos.

⚠ **PERICOL**

Aparatul nu este omologat pentru a fi încărcat cu macara.

INDICAȚIE

La împingere aveți grijă să nu deteriorați sistemul de măturare (la mașina de măturat).

- Goliți apa de stropire (la mașina de măturat).
- Goliți rezervorul de mizerie (la mașina de măturat).
- Fixați cablul de remorcare de urechile de remorcare din față sau din spate.
- Trageți ușor aparatul pe vehiculul de transport.

PRECAUȚIE

Pericol de deteriorare a transmisiei. Împingeți sau trageți aparatul încet.

12 Date tehnice

		MC 50
Viteza de deplasare, înainte	km/h	20
Viteza de deplasare, în spate	km/h	8
Viteza de lucru	km/h	10
Capacitatea de urcare (max.)	%	25
Axe acționate		2
Capacitatea teoretică de suprafață	m ² /h	14000
Lățimea de lucru	mm	1400
Durata de funcționare când rezervorul este plin	h	cca 12
Motorul		
Producător	--	Yanmar
Tip	--	3TNV76-DU
Capacitate cilindrică	cm ³	1116
Putere motor la 3000 1/min	kW	18,9
Cuplu la 2000 1/min	Nm	66,6
Instalație electrică		
Acumulator	V, Ah	12, 40
Substanțe tehnologice		
Tipul carburantului		Diesel
Capacitate rezervor de combustibil	l	37
Tip ulei de motor		SAE 10W-40
Cantitate ulei de motor	l	3,4
Agent de răcire (SAE J814C)	--	Havoline XLC Antifreeze
Tip ulei hidraulic		Renol B HV 46
Cantitate ulei hidraulic	l	20
Tip ulei motoare de roată		GL4/5 75-W90
Cantitate ulei motoare de roată	l	4 x 0,08...0,09
Rezervor de mizerie		
Înălțime de descărcare max.	mm	1400
Volumul rezervorului de mizerie (brut)	l (m ³)	700 (0,7)
Încărcare maximă	kg	565
Mătura laterală		
Diametru mătură laterală	mm	700
Turație (fără trepte)	1/min	0...150
Unsurile		
Pentru locurile de ungere manuală	--	Lubrifiant universal
Condiții de mediu		
Temperatura	°C	-5 ... +40
Umiditatea aerului, fără condens	%	0 - 90
Dimensiuni și masa		
Lungime x lățime x înălțime	mm	2797 x 1212 x 1970
Greutate de transport	kg	1150
Masa totală maximă autorizată	kg	1750
Greutate admisă pe axa din față	kg	900
Greutate admisă pe axa din spate	kg	1200
Sarcină de încărcare cuplaj de remorcă (opțional)	kg	120
Sarcină de încărcare cuplaj de remorcă (opțional), cu frână/fără frână	kg	1000/500
Raza de viraj	mm	750
Rezervor de apă	l	160

		MC 50
Valori determinate în conformitate cu EN 60335-2-72		
Valoare totală oscilații brațe	m/s ²	<2,5
Nesiguranță K	m/s ²	0,2
Valoare totală oscilații suprafață de sprijin	m/s ²	<0,5
Nesiguranță K	m/s ²	0,1
Valori determinate conform Outdoor2000/14/EG și în conformitate cu EN 60335-2-72		
Nivel de zgomot L _{PA}	dB(A)	77
Nesiguranță K _{PA}	dB(A)	3
Nivelul puterii energiei L _{WA} + nesiguranță K _{WA}	dB(A)	103

* cu dispozitiv de măsurare

12.1 Anvelope

PRECAUȚIE

Utilizați doar anvelope aprobate de Kärcher.

Tip anvelope	Dimensiune anvelope	Presiune în anvelope recomandă MPa (bar)
Anvelope stradale	195/55 R10C	0,62 (6,2)
Anvelope pentru iarbă	20x10.00-10	0,28 (2,8)
Anvelope standard, extralate	20x12.00-10	0,14 (1,4)
Anvelope de tracțiune (profil grosier)	20x 8.00-10	0,45 (4,5)



Figură: Autocolant în cabina șoferului cu presiunile în anvelope recomandate

13 Declarație UE de conformitate

Prin prezenta declarăm că aparatul desemnat mai jos corespunde cerințelor fundamentale privind siguranța în exploatare și sănătatea incluse în directivele UE aplicabile, datorită conceptului și a modului de construcție pe care se bazează, în varianta comercializată de noi. În cazul efectuării unei modificări a aparatului care nu a fost convenită cu noi, această declarație își pierde valabilitatea.

Produs: Mașină pentru măturat stradal

Tip: MC 50

Directive UE respectate:

2006/42/CE (+2009/127/CE)

2014/30/UE

2000/14/CE

Norme armonizate utilizate:

EN 13019

CISPR 12

Procedura de evaluare a conformității:

2000/14/CE: Anexa V

Nivel de zgomot dB(A)

măsurat: 101

garantat: 103

Semnatarii acționează în numele și prin împuternicirea Consiliului director.


H. Jenner
Chairman of the Board of Management


S. Reiser
Director Regulatory Affairs & Certification

Reprezentant autorizat cu eliberarea documentelor
S. Reiser

Alfred Kärcher SE & Co. KG
Alfred-Kärcher-Straße 28-40
71364 Winnenden (Germany)
Tel.: +49 7195 14-0
Fax: +49 7195 14-2212
Winnenden, 2018/10/01

1 Obsah

1	Obsah	1		
2	Údaje o vozidle	2		
2.1	Používanie výrobku v súlade s jeho určením	2	7.2	Pri zametacej prevádzke 14
2.2	Ťažisko MC 50 (so systémom zametania a vysávania)	2	7.3	Obmedzenie hĺbky ponoru metly 14
2.3	Ťažisko MC 50 (bez prídavných zariadení)	2	7.4	Vyprázdnenie nádoby na smeti 15
2.4	Funkcia zametacieho stroja.	2	7.5	Vypnutie prístroja 15
3	Všeobecné pokyny	3	7.6	Ochrana proti zamrznutiu 16
3.1	Ochrana životného prostredia, REACH a likvidácia vozidla po životnosti	3	7.7	Preprava 16
3.2	Záruka	3	7.8	Odstráňte nádobu na smeti/vodnú nádrž 16
3.3	Príslušenstvo, náhradné diely, prídavné súpravy	3	7.9	Odstráňte zametacie náradie 17
3.4	Symboly v návode na obsluhu	3	8	Prídavné zariadenie 18
3.5	Symboly na prístroji	3	8.1	Metla na burinu 18
4	Bezpečnostné pokyny	4	9	Uskladnenie 20
4.1	Všeobecné bezpečnostné pokyny	4	10	Starostlivosť a údržba 20
4.2	Pracovný odev	4	10.1	Všeobecné pokyny 20
4.3	Pokyny k vykládke	4	10.2	Obloženia 21
4.4	Bezpečnostné pokyny k obsluhu	4	10.3	Čistenie 21
4.5	Bezpečnostné pokyny k jazde	4	10.4	Intervaly údržby 22
4.6	Bezpečnostné pokyny k spaľovaciemu motoru	5	10.5	Údržbárske práce 23
4.7	Bezpečnostné pokyny k preprave prístroja	5	10.6	Poistky 32
4.8	Bezpečnostné pokyny k ošetrovaniu a údržbe	5	11	Pomoc pri odstraňovaní porúch 33
4.9	Bezpečnostné prvky	5	11.1	Poruchy so zobrazením 33
5	Ovládacie prvky	6	11.2	Poruchy bez zobrazenia 34
5.1	Prehľad MC 50	6	11.3	Odtiahnutie 34
5.2	Ventilácia/Klimatizácia (voľba)	6	12	Technické údaje 35
5.3	Stĺpik volantu	7	12.1	Pneumatiky 36
5.4	Pedále	7	13	EÚ Vyhlásenie o zhode 36
5.5	Spúšťací ventil (voľba)	7		
5.6	Konzola krytu	7		
5.7	Úchytky dverí	8		
5.8	Zásobník na zametany materiál (zametací stroj)	8		
5.9	Prípojky	8		
5.10	Konzola MC 50	10		
5.11	Funkcia joystick	11		
6	Pred uvedením do prevádzky	12		
6.1	Pred prvým spustením do prevádzky	12		
6.2	Natankovanie	12		
6.3	Naplnenie umývacieho zariadenia na okná	12		
6.4	Naplňte vodnú nádrž (pri zametacom stroji)	12		
6.5	Nastavenie sedadla vodiča	12		
6.6	Nastavte polohu volantu	13		
6.7	Pred spustením/bezpečnostnou kontrolou	13		
6.8	Denná údržba	13		
7	Prevádzka	13		
7.1	Jazda	13		



Pred prvým použitím Vášho vozidla si prečítajte tento originálny návod na prevádzku, postupujte v súlade s ním a uschovajte ho pre neskoršie použitie alebo pre nasledujúceho majiteľa.

2 Údaje o vozidle

2.1 Používanie výrobku v súlade s jeho určením

MC 50 je zametací stroj so systémom zametania a vysávania. Dodatočne alebo namiesto neho je možné na tento stroj namontovať aj iné prídavné zariadenia (nie sú v rozsahu dodávky).

Používajte tento stroj výhradne podľa údajov v tomto návode na obsluhu.

- Tento zametací stroj je určený na zametanie znečistených vonkajších plôch.
- Stroj sa nesmie prevádzkovať v uzatvorených priestoroch.
- Zariadenie nie je vhodné na vysávanie zdraviu škodlivého prachu.
- Na zariadení sa nesmú vykonať žiadne zmeny.
- Zariadenie je vhodné iba na povrchy uvedené v návode na použitie.
- Smie sa jazdiť iba po plochách schválených pre použitie stroja dodávateľom alebo ním poverenými osobami.
- Všeobecne platí: Nepribližovať sa s ľahko horľavými látkami do blízkosti stroja (Nebezpečenstvo výbuchu/požiaru).

2.1.1 Predvídateľné chybné používanie

- Nikdy nevysávajte výbušné kvapaliny, horľavé plyny ako aj neriedené kyseliny a rozpúšťadlá! K tomu patria benzín, rozpúšťadlá farieb alebo vykurovací olej, ktoré vírením s nasávaným vzduchom môžu tvoriť výbušné pary alebo zmesi, ďalej acetón, neriedené kyseliny a rozpúšťadlá, pretože porušujú materiály použité na prístroji.
- Nikdy nezametajte/nevysávajte reaktívny kovový prach (napr. hliník, magnézium, zinok), v spojení so silne alkalickými alebo kyslými čistiacimi prostriedkami vytvára výbušné plyny.
- Nenametať alebo nenasávať žiadne horiace alebo tľejúce predmety.
- Zdržovať sa v nebezpečnej zóne je zakázané. Prevádzka v priestoroch ohrozených výbuchom je zakázaná.

2.1.2 Vhodné podklady na zametanie

- Asfalt
- Priemyselné podlahy
- Podlahové krytiny
- Betón
- Dlažobné kamene

2.2 Ťažisko MC 50 (so systémom zametania a vysávania)



Poloha ťažiska pri plne naloženom prístroji.

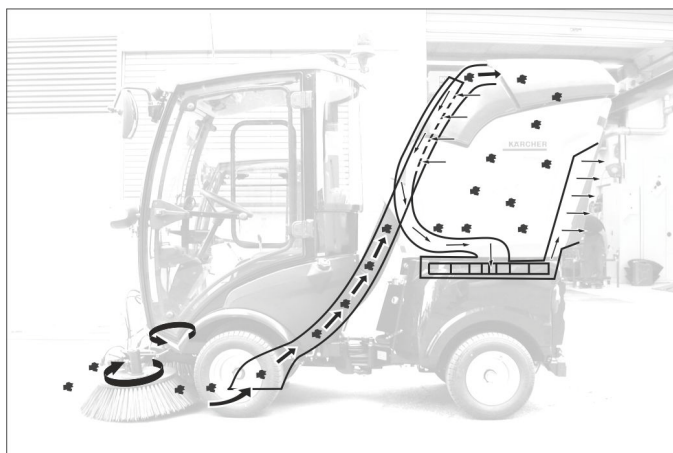
2.3 Ťažisko MC 50 (bez prídavných zariadení)



Poloha ťažiska bez integrovaných montážnych prístrojov.

- Strešná konštrukcia a stav naloženia ovplyvňujú ťažisko vozidla a tým aj jeho ovládateľnosť.
- Ak na zadnej časti prístroja nie je upevnené žiadne pracovné zariadenie, musí sa bezpodmienečne namontovať do zadnej časti vyrovnávacie závažie.

2.4 Funkcia zametacieho stroja.



- Vznikajúci prach sa viaže striekajúcou vodou.
- Bočné metly prepravujú zametáný materiál pred nasávací náustok.
- Nasávací turbína vytvára podtlak a nasáva zametáný materiál do zásobníka na zametáný materiál.



3 Všeobecné pokyny

Keď pri vybalovaní zistíte chybu, ktorá vznikla pri preprave, informujte Vášho predajcu.

- Prečítajte si a dodržiavajte návod na obsluhu a bezpečnostné pokyny pracovných zariadení namontovaných na prístroji.
- Štítky s varovaním a upozornením, umiestnené na stroji, podávajú dôležité pokyny pre bezpečnú prevádzku.
- Popri pokynoch v návode na obsluhu je potrebné zohľadniť aj všeobecné bezpečnostné predpisy vyplývajúce zo zákonov.

3.1 Ochrana životného prostredia, REACH a likvidácia vozidla po životnosti

3.1.1 Ochrana životného prostredia

	Obalové materiály sú recyklovateľné. Obalové materiály láskavo nevyhadzujte do komunálneho odpadu, ale odovzdajte ich do zberne druhotných surovín.
	Batérie, olej, palivá a podobné látky sa nesmú dostať do životného prostredia. Tieto látky likvidujte prostredníctvom vhodných zberných systémov.

3.1.2 Obsiahnuté látky (REACH)

Aktuálne informácie o obsiahnutých látkach nájdete na: www.kaercher.de/REACH

3.1.3 Likvidácia vozidla po životnosti

Vozidlá po životnosti obsahujú hodnotné recyklovateľné materiály, ktoré by sa mali opäť zužitkovať. Pri likvidácii Vášho vozidla odporúčame obrátiť sa na odborný podnik zaoberajúci sa likvidáciou.

3.2 Záruka

V každej krajine platia záručné podmienky našej distribučnej organizácie. Prípadné poruchy vo vašom príslušenstve odstránime počas záručnej lehoty bezplatne, ak sú ich príčinou chyby materiálu alebo výrobné chyby. Pri uplatňovaní záruky sa spolu s dokladom o kúpe zariadenia láskavo obráťte na predajcu alebo na najbližší autorizovaný zákaznícky servis.

3.3 Príslušenstvo, náhradné diely, prídavné súpravy

Používať sa smú iba príslušenstvo, náhradné diely a prídavné súpravy schválené výrobcom. Aby sa zabránilo vzniku nebezpečných situácií, môže opravy a výmenu náhradných dielov prístroja vykonávať len autorizované servisné stredisko. Ďalšie informácie o náhradných dieloch získate na stránke www.kaercher.com v oblasti Servis.

3.4 Symboly v návode na obsluhu

⚠ NEBEZPEČENSTVO

Varuje pred bezprostredne hroziacim nebezpečenstvom, ktoré spôsobí vážne zranenia alebo smrť.


⚠ VÝSTRAHA


V prípade novej nebezpečnej situácie by mohlo dôjsť k vážnemu zraneniu alebo smrti.





UPOZORNENIE

Upozornenie na možnú nebezpečnú situáciu, ktorá by mohla viesť k ľahkým zraneniam alebo vecným škodám.

3.5 Symboly na prístroji

	UPOZORNENIE Nebezpečie popálenia horúcimi časťami zariadenia! Pred začatím práce s prístrojom ho nechajte dostatočne ochladiť.
 	UPOZORNENIE Nebezpečenstvo popálenia spôsobené možno horúcimi rýchlymi hydraulickými spojkami. Pri oddeľovaní spojok noste rukavice.
 	⚠ NEBEZPEČENSTVO Nebezpečenstvo pomliaždenia. Dávajte pozor, aby sa počas prevádzky nenachádzal nikto v blízkosti zalomeného kĺbu.
 	⚠ VÝSTRAHA Nebezpečenstvo pomliaždenia. Udržiavajte ruky v dostatočnej vzdialenosti od označeného miesta.
	UPOZORNENIE Nebezpečenstvo poškodenia. Nevstupovať.
	⚠ NEBEZPEČENSTVO Nebezpečenstvo prevrátenia. Jazdite iba v teréne s maximálnym bočným sklonom 10%.
	Tu naplňte chladiacou vodou.
	⚠ NEBEZPEČENSTVO Nebezpečenstvo zranenia spôsobené neúmyselným spustením zásobníka na zametací materiál. Práce na turbíne vykonávajte iba pri úplne zdvihnutom zásobníku na zametací materiál.

	⚠ VÝSTRAHA Nebezpečenstvo zranenia otáčajúcimi sa metlami. Dodržiavajte vzdialenosť.
	Odpojenú zemetaciu jednotku držte tu pevne pri zdvíhaní.
	⚠ NEBEZPEČENSTVO Nebezpečenstvo úrazu! Pri vyprázdnení zásobníka na zametaný materiál stlačte parkovaciu brzdú.
	⚠ NEBEZPEČENSTVO Riziko prevrátania! Vyprázdňujte zásobník na zametaný materiál len vtedy, ak sa prístroj nachádza na rovnom a pevnom podklade.

	⚠ NEBEZPEČENSTVO Nebezpečenstvo poranenia. Nezdvíhajte zásobník na zametaný materiál, ak sa za prístrojom zdržiavajú osoby.
	⚠ NEBEZPEČENSTVO Nebezpečenstvo poranenia. Odpojte nasávaciu jednotku iba pri spustenom zásobníku na zametaný materiál od prístroja.
	⚠ NEBEZPEČENSTVO Nebezpečenstvo vzniku úrazu. Nejazdite so zdvihnutým zásobníkom na zametaný materiál.
	⚠ NEBEZPEČENSTVO Nebezpečie vzniku požiaru. Nezametajte a nenasávajte žiadne horľavé predmety.

4 Bezpečnostné pokyny

4.1 Všeobecné bezpečnostné pokyny

- Pred použitím skontrolujte, či sa prístroj a jeho pracovné vybavenie nachádzajú v riadnom stave a či je zabezpečená ich prevádzková bezpečnosť. Pokiaľ nie je stav v poriadku, nesmie sa používať.
- Pri používaní tohto zariadenia v nebezpečných oblastiach (napr. čerpacích staniaciach pohonných hmôt) dodržiavajte príslušné bezpečnostné predpisy. Prevádzka v priestoroch ohrozených výbuchom je zakázaná.

4.2 Pracovný odev

- Práce na zariadení vždy vykonávajúte s vhodnými rukavicami.
- Dávajte pozor na priliehavé oblečenie personálu. Noste bezpečnostnú obuv a zabráňte noseniu voľného oblečenia.
- Noste vhodnú pokrývku hlavy, aby sa nemohli zachytiť copy alebo dlhé vlasy do rotujúcich súčiastok.
- Nenoste pri práci žiadne šperky, prstene a podobne.

4.3 Pokyny k vykládke

⚠ NEBEZPEČENSTVO

Nebezpečenstvo zranenia, poškodenia!
Pri vykladaní rešpektujte hmotnosť prístroja!

Prázdna hmotnosť (bez montážnych súprav)	1150 kg*
* Ak sú namontované montážne súpravy, je hmotnosť ešte vyššia.	

⚠ NEBEZPEČENSTVO

Prístroj sa nesmie prepravovať žeriavom.
Nepoužívajte vysokozdvížný vozík, prístroj by sa mohol poškodiť.

4.4 Bezpečnostné pokyny k obsluhu

- Obsluha musí používať prístroj v súlade s určením. Musí zohľadniť miestne danosti a pri práci s prístrojom dávať pozor na tretie osoby, obzvlášť na deti.
- Prístroj sa nesmie nikdy ponechať bez dozoru, kým je motor v činnosti. Obsluha smie stroj opustiť až vtedy, keď sa motor zastaví, stroj sa zaistí proti neúmyselnému pohybu a popri prípade sa zapne parkovacia brzda a vyťahnu sa kľúče zo zapaľovania.
- Prístroj smú používať iba osoby, ktoré sú poučené o ovládaní alebo preukázali svoje schopnosti obsluhovať ho a sú výslovne poverené použitím.
- Zariadenie nesmú používať deti ani osoby neznalé.
- Tento prístroj môžu používať osoby s obmedzenými fyzickými, senzorickými alebo duševnými schopnosťami alebo nedostatkom skúseností a vedomostí, ak sú pod dozorom, alebo ak boli zaškolené na bezpečné používanie prístroja a s ním spojenými nebezpečenstvami.
- Deti musia mať dohľad, aby ste sa ubezpečili, že sa s prístrojom nehrajú.
- Kapotu neotvárajte, ak motor beží.

4.5 Bezpečnostné pokyny k jazde

- Zásadne sa musia dodržiavať predpisy, pravidlá a nariadenia, ktoré platia pre motorové vozidlá
- Prístroj nesmú prevádzkovať deti alebo mladiství.
- Vozenie sprievodných osôb nie je dovolené.
- Zabráňte používaniu prístroja nepovolanými osobami. Vytiahnite kľúčik zapaľovania.
- Nebezpečenstvo úrazu spôsobené zníženým výkonom bŕzd. Nevkladajte do kabíny vodiča žiadnu rohož na nohy. Voľné predmety, ktoré by mohli sklzuť pod plynový pedál, udržiavajte v dostatočnej vzdialenosti od kabíny vodiča.

⚠ NEBEZPEČENSTVO

Nebezpečenstvo poranenia!
Pred každým použitím sa musí vykonať bezpečnostná kontrola uvedená v kapitole "Uvedenie do prevádzky".

- Všetky obslužné páčky a spínače sa musia pred naštartovaním motora nachádzať v neutrálnej polohe.

Vodič musí pri štarte sedieť na sedadle vodiča. Počas štartovania nesmiete stlačiť plynový pedál.

- Pri jazde a práci si zapnite bezpečnostný pás.
- Prístroj sa smie uvádzať do pohybu iba zo sedadla.
- Pri preprave musí byť predný rám prístroja zdvihnutý maximálne vysoko a zablokovaný, k tomu musíte vytiahnuť páčku úplne hore.
- Dávajte mimoriadny pozor pri činnostiach na svahoch a pri cestných výkopoch.

⚠ NEBEZPEČENSTVO

Riziko prevrátenia!

Ovládateľnosť vozidla s kľbovým riadením sa v podstatnej miere líši od riadenia osobného vozidla.

- Jazda po stúpaniach a sklonoch je povolená iba pri ich hodnote do 25% v smere jazdy.
- Zabráňte náhlym pohybom pri riadení.
- V zátačkách jazdite pomaly.
- Nebezpečenstvo prevrátenia na nestabilnom podklade.
- Nebezpečenstvo prevrátenia u veľkého bočného sklonu
Nebezpečenstvo prevrátenia. Jazdite iba v teréne s maximálnym bočným sklonom 10%.
- Pri jazde do kopca a údolia a pri priečnej jazde do svahu zabráňte náhlym jazdám do zákruty.
- Dbajte na premiestnenie ťažiska v závislosti od nastavení a stavu naplnenia nádoby na smeti.
- Rýchlosť jazdy pri rovnej jazde a jazde do zákruty prispôbte podmienkam prostredia a naloženému nákladu.
- Zohľadnite rôzne brzdné vlastnosti pri jazde a preprave!

4.5.1 Pneumatiky a tlak v pneumatikách

- Pred korekciou tlaku v pneumatikách skontrolujte správne nastavenie redukčného ventilu kompresora.
- Neprekročte maximálny tlak naplnenia pneumatík. Prípustný tlak naplnenia pneumatík sa musí odčítať na pneumatikách a popripade na ráfiku. V prípade rozličných hodnôt je nutné dodržať menšiu hodnotu.
- Pneumatiky a odporúčaný tlak v pneumatikách sú uvedené v kapitole „Technické údaje|Pneumatiky“. Okrem toho sa v kabíne vodiča nachádza nálepka s odporúčanými tlakmi v pneumatikách.

4.6 Bezpečnostné pokyny k spaľovaciemu motoru

- Pred uvedením do prevádzky si prečítajte návod na obsluhu výrobcu motora a dodržiavajte hlavne bezpečnostné pokyny.

⚠ NEBEZPEČENSTVO

Nebezpečenstvo poranenia!

- Otvor na odvod spalín nesmie byť uzavretý.
- Nenahýbať sa nad otvor na odvod spalín alebo sa ho nedotýkať (Nebezpečenstvo popálenia).
- Nedotýkať sa spaľovacieho motora, ani sa ho nechytať (nebezpečenstvo popálenia).
- Nebezpečenstvo popálenia. Pred odstránením obloženia nechajte prístroj vychladnúť.
- Nebezpečenstvo oparenia! Pri prevádzkovej teplote nikdy neotvárajte uzatváracie veko chladiča. Nádrž je pod tlakom.
- Spaliny sú jedovaté a zdraviu škodlivé, nesmú sa vdychovať.

- Motor potrebuje po odstavení dobeh asi 5 sekúnd. V tomto čase sa bezpodmienečne zdržiavajte mimo zóny pohonu.
- Nebezpečenstvo zranenia nechráneným kolesom ventilátora.
- Smie sa používať iba palivo uvedené v návode na obsluhu. Pri nevhodných palivách hrozí nebezpečenstvo výbuchu. Pozri kapitolu "Technické údaje".
- Dávajte pri tankovaní pozor, aby sa nedostalo palivo na horúce povrchy.
- Pri prevádzke prístroja v uzavretých miestnostiach je nutné zaistiť dostatočné vetranie a odvod odpadových plynov (nebezpečie otravy).

4.7 Bezpečnostné pokyny k preprave prístroja

Počas prepravy prístroja je nutné motor zablokovať a prístroj bezpečne upevniť.

Pozri k tomu kapitolu "Preprava".

4.8 Bezpečnostné pokyny k ošetrovaniu a údržbe

- Pred čistením a údržbou prístroja, pred výmenou dielcov alebo pred prestavovaním na inú funkciu je potrebné prístroj vypnúť a prípadne vytiahnuť kľúč zo zapalovania.
- Opravy smú vykonávať iba schválené servisy alebo odborníci v tomto odbore, ktorí sú dôkladne oboznámení so všetkými relevantnými bezpečnostnými predpismi.
- Dodržiavajte bezpečnostné kontroly podľa miestnych platných predpisov pre iné lokálne používané remeselné prístroje.
- Zalomený kĺb, tesnenia, elektrické a elektronické diely sa nemôžu čistiť vysokotlakovým čističom alebo hadicou na vodu.

4.9 Bezpečnostné prvky

4.9.1 Kontaktný vypínač sedadla

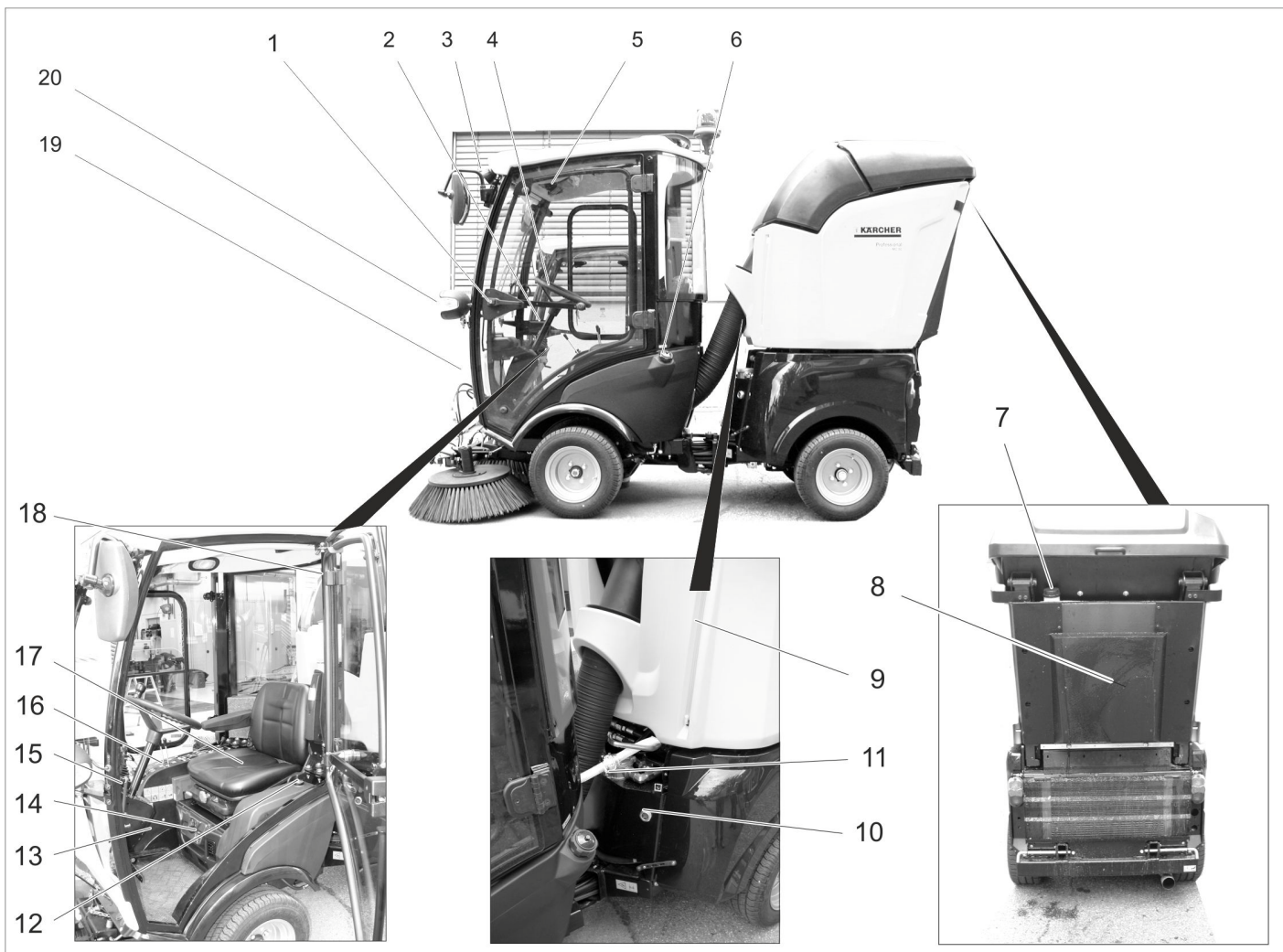
Ak sa na sedadle vodiča nenachádza žiadna obsluha, sú zablokované funkcie so zvýšeným nebezpečným potenciálom.

4.9.2 Zablokovanie štartovania

Na naštartovanie motora musíte stlačiť brzdoý pedál.

5 Ovládacie prvky

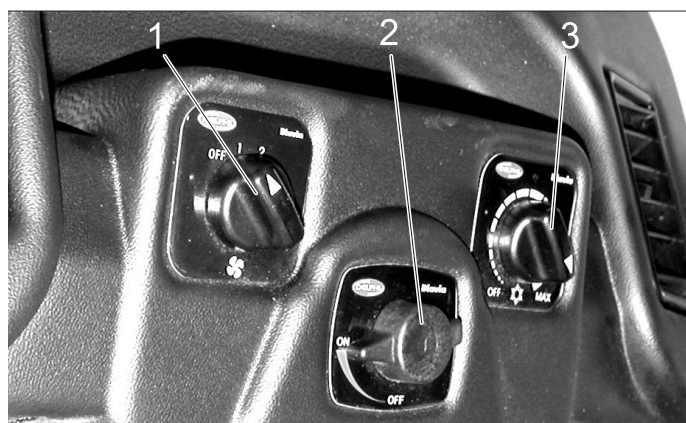
5.1 Prehľad MC 50



- 1 Úchytka dverí *
- 2 Stĺpik volantu *
- 3 Pracovné svetlo
- 4 Volant
- 5 Konzola krytu *
- 6 Uzáver nádrže
- 7 Plniace hrdlo nádrže na čistú vodu
- 8 Difúzor
- 9 Zobrazenie stavu naplnenia čistou vodou
- 10 Priehľadné okienko na kontrolu hydraulického oleja
- 11 Spojka hadice cirkulačného vodného systému (voľba)
- 12 Indikátor tankovania
F = plný
E = prázdny
- 13 Pedále *
- 14 Ventilácia/Klimatizácia (voľba) *
- 15 Prídavné dúchadlo *
- 16 Konzola *
- 17 Sedadlo vodiča *
- 18 Núdzové kladivo
- 19 Zásobník umývacieho zariadenia na sklá
- 20 Svetlo vozidla/smerovka

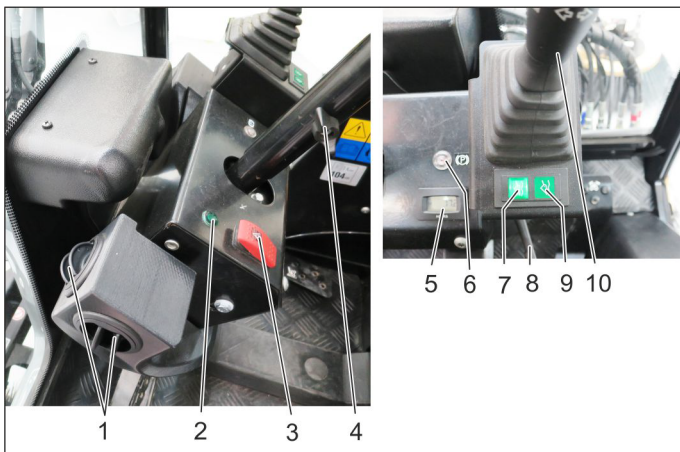
* pozri nasledujúci podrobný náhľad

5.2 Ventilácia/Klimatizácia (voľba)



- 1 Vypínač ventilátora
- 2 Regulátor teploty kúrenia
- 3 Regulátor chladiaceho výkonu (voľba)

5.3 Stĺpik volantu

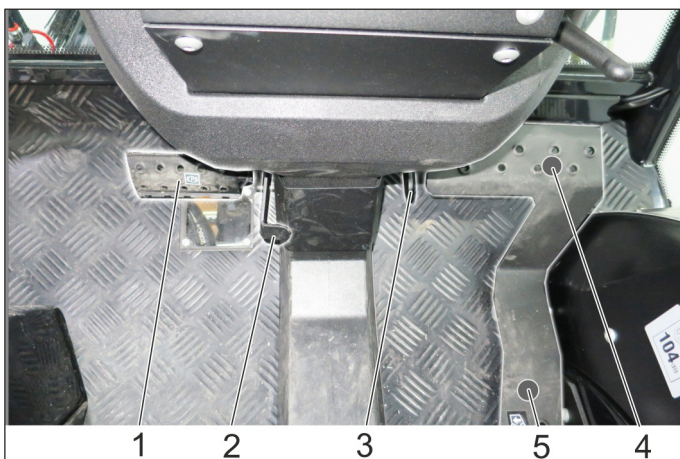


- 1 Vetranie
- 2 Kontrolná lampa smeroviek
- 3 Vypínač blikajúceho výstražného zariadenia
- 4 Upevňovacia skrutka výškového nastavenia volantu
- 5 Počítadlo prevádzkových hodín, pracovná hydraulika
- 6 Kontrolná lampa ručnej brzdy
- 7 Indikátor plávajúce polohy AUX 1
- 8 Upevňovacia skrutka nastavenia sklonu volantu
- 9 Indikátor plávajúcej polohy, predný silový zdvihák
- 10 Univerzálna páka pre osvetlenie, smerovku a húkačku

5.3.1 Univerzálna páka pre osvetlenie, smerovku a húkačku

- **Húkanie:** Páku stlačte nadol
- **Blikanie:** Páku doprava resp. doľava
- **Parkovacie svetlo a Tlmené svetlo:** Otočte krúžok (v protismere hodinových ručičiek)
- **Diaľkové svetlo:** Pri zapnutom tlmenom svetle páku potlačte dopredu
- **Svetelný klaksón:** Páku potiahnite dozadu

5.4 Pedále



- 1 Brzdový pedál
- 2 Zablokovanie brzdového pedálu (ručná brzda)
- 3 Zarážka pracovná rýchlosť
- 4 Pedál jazdy dopredu
- 5 Pedál jazdy dozadu

5.4.1 Zatiahnite parkovaciú brzdú

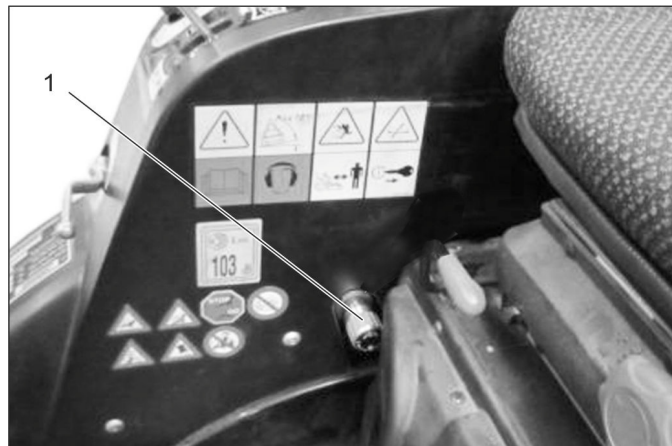
- Úplne zošliapnite brzdový pedál.
- Zaisťte blokovanie zaskočením.
- Uvoľnite brzdový pedál.

5.4.2 Uvoľniť ručnú brzdú

- Úplne zošliapnite brzdový pedál.
- Uvoľnenie zablokovania.
- Uvoľnite brzdový pedál.

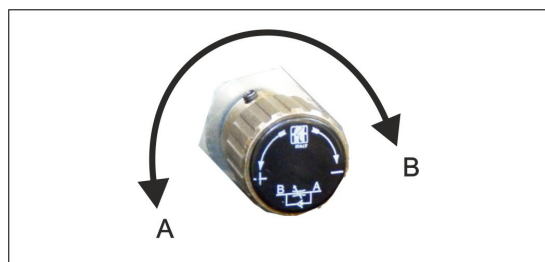
5.5 Spúšťací ventil (voľba)

Otočným gombíkom pre rýchlosť spúšťania sa dá nastaviť rýchlosť spúšťania predného rámu prístroja.



- 1 Otočný gombík spúšťacieho ventilu

5.5.1 Otočný gombík rýchlosť spúšťania predný silový zdvihák



A Smer otáčania "Zvýšenie rýchlosti spúšťania"

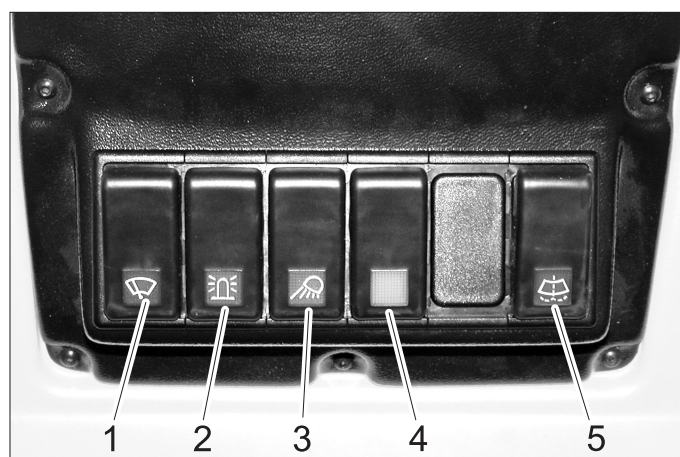
B Smer otáčania "Zníženie rýchlosti spúšťania"

- Otáčanie v smere B až po koncový doraz zablokuje predný silový zdvihák.

Upozornenie

Je potrebné na prepravné jazdy na verejných komunikáciách, aby sa zablokoval predný silový zdvihák a tým aj spustenie montážnych prístrojov.

5.6 Konzola krytu



- 1 Vypínač stieračov, 2 stupne
- 2 Vypínač výstražného majáka
- 3 Vypínač pracovného osvetlenia

- 4 Vypínač pre voľbu (napr. vyhrievacie vonkajšie zrkadlo)
- 5 Tlačidlo umývacieho zariadenia na sklá

5.7 Úchytky dverí

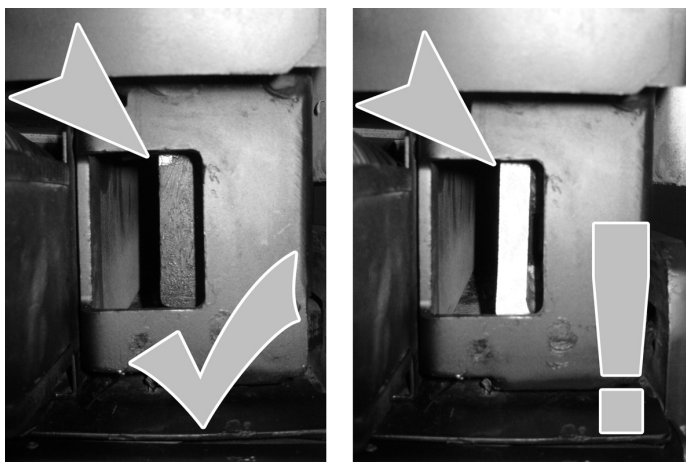


1 Zablokovanie dverí vnútorné

5.8 Zásobník na zametaný materiál (zametač stroj)

⚠ VÝSTRAHA

Nebezpečenstvo zranenia padajúcimi zametanými materiálmi! Systém rýchlej výmeny zásobníka na zametaný materiál musí správne zaklapnúť. Skontrolujte indikátory zaklapnutia na oboch stranách systému rýchlej výmeny!



Ak je po zaklapnutí zásobníka na zametaný materiál viditeľná čierna plocha, potom zásobník správne zaklapol. Ak je po zasunutí zásobníka na zametaný materiál viditeľná červená plocha, potom nie je zásobník zablokovaný a mohol by pri spustení alebo vyklápaní nádoby na nečistotu vypadnúť zo stroja. Ak je viditeľná červená plocha, musíte zásobník správne zaklapnúť!

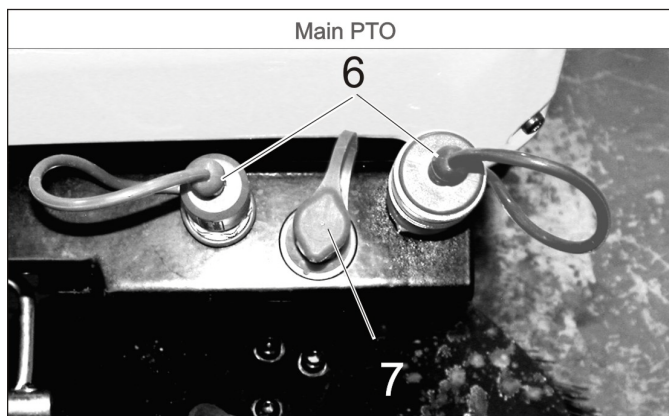
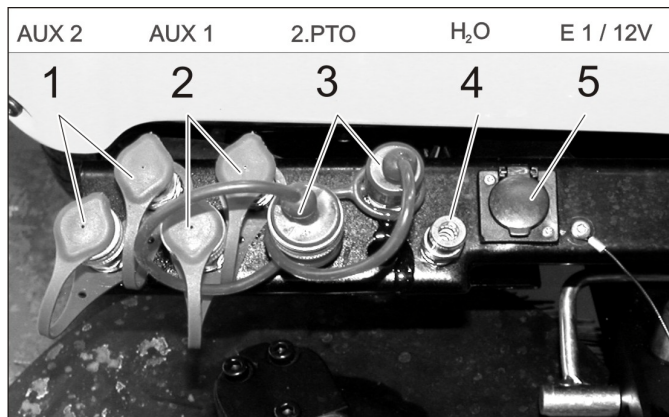
5.9 Prípojky

Definícia pojmu AUX: Auxilliary = Prídavný riadiaci ventil

Definícia pojmu hydraulické PTO: Power Take Off = Hydraulické odovzdávanie sily

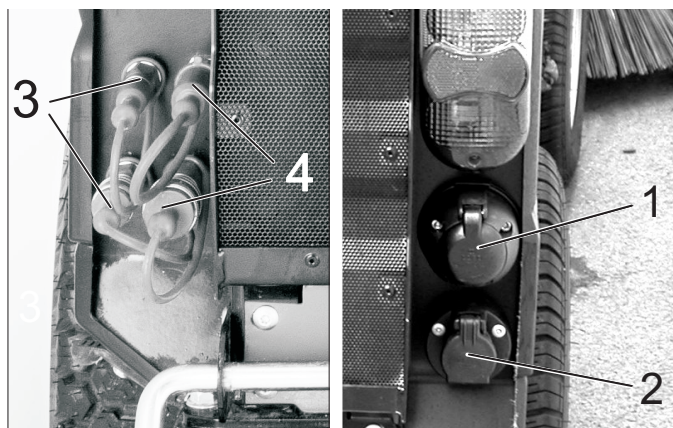
Definícia pojmu elektrické PTO: Power Take Off = Elektrické odovzdávanie sily

5.9.1 Vpredu



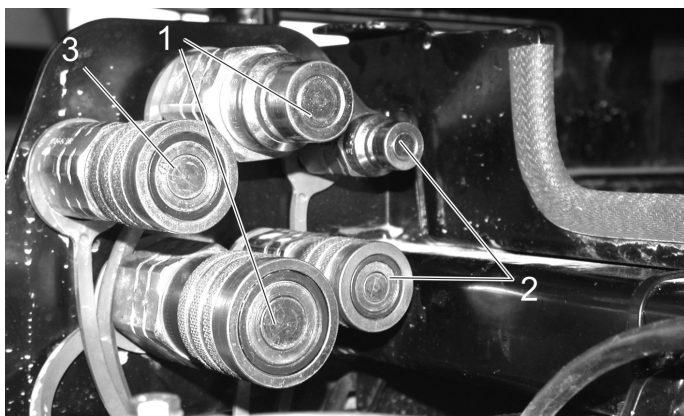
- 1 Hydraulické spojky AUX2
- 2 Hydraulické spojky AUX1
- 3 Hydraulické spojky 2.PTO (pracovná prípojka)
- 4 Spojka na vodu (napr. pre spojku metly)
- 5 Zásuvka E1
- 6 Hydraulické spojky Main PTO (hlavná pracovná prípojka)
- 7 Spojka na netesnosti

5.9.2 Vzadu



- 1 Zásuvka E4-zadná, 7 pólová
- 2 Zásuvka E3-zadná, 3 pólová
- 3 Hydraulické spojky AUX2
- 4 Hydraulické spojky 2.PTO (pracovná prípojka)

5.9.3 Na zadnom vozíku

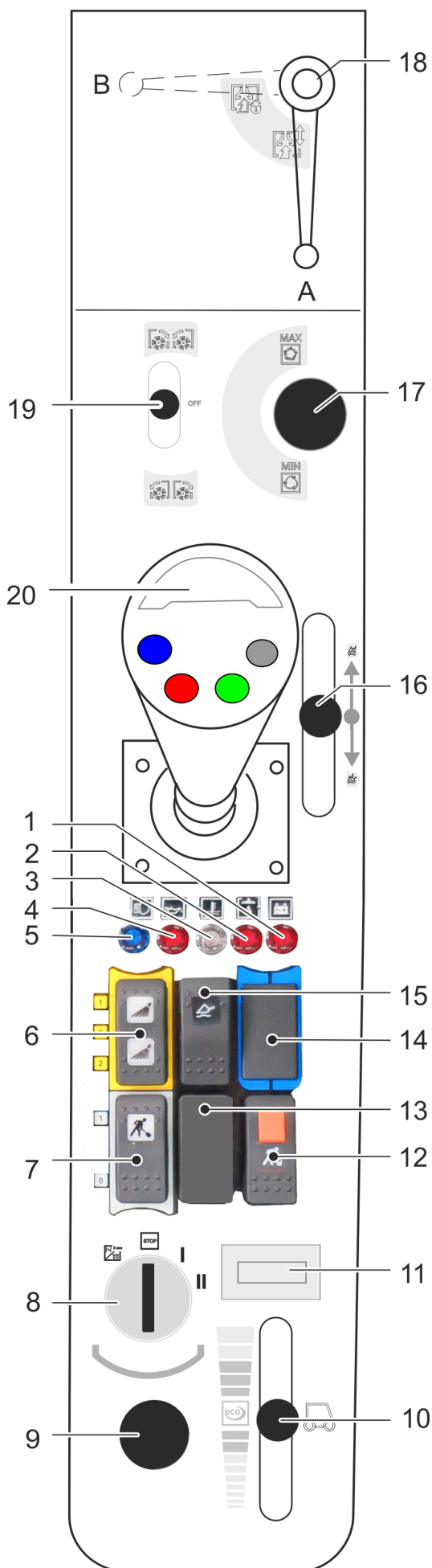


- 1 Hydraulické spojky Main PTO (hlavná pracovná prípojka)
- 2 Hydraulické spojky AUX2
- 3 Spojka na netesnosti



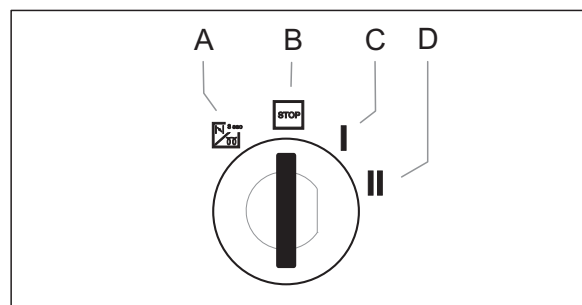
- 1 Spojka na vodu
- 2 Zásuvka E3-predná

5.10 Konzola MC 50



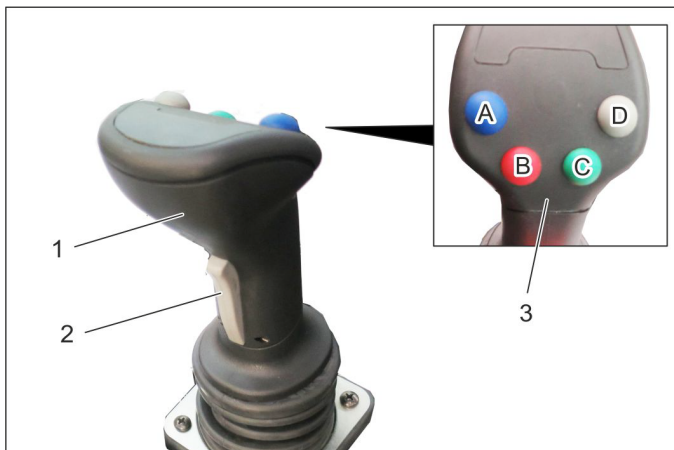
- 1 Výstražná lampka kontrola nabíjania batérie
- 2 Výstražná lampka teplota hydraulického oleja
- 3 Výstražná lampka teploty chladiacej vody
- 4 Výstražná lampka tlaku oleja
- 5 Kontrolná lampka diaľkového svetla
- 6 Spínač
 Poloha 1: Prípojka vody vpredu zap
 Poloha 0: Prípojka vody vpredu vyp
 Poloha 2: Pripojenie vodného cirkulačného systému (voľba)
- 7 Tlačidlo
 Poloha 1: Pracovná hydraulika Main PTO zap
 Poloha 0: Pracovná hydraulika Main PTO vyp
- 8 Zámok zapaľovania
- 9 Palubná zásuvka 12 V
- 10 Nastavenie počtu otáčok motora
- 11 Počítadlo prevádzkových hodín motora
- 12 Tlačidlo so zablokovaním
 Pracovná hydraulika Main PTO permanentne zap
 Funkcia iba v spojení so zatahnutou ručnou brzdou a tlačidlom 7
- 13 neobsadené
- 14 neobsadené
- 15 Hlavný vypínač, plávajúca poloha
- 16 Obslužná páka nádoby na smeti
 Páka dopredu: Zasuňte nádobu na smeti (iba pri bežiacom motore)
 Páka dozadu: Vyprázdňte nádobu na smeti (iba pri bežiacom motore)
- 17 Nastavenie počtu otáčok PTO
- 18 Pri činnostiach s nasávacím otvorom
 Poloha A - nasávací otvor nie je zablokovaný
 Poloha B - nasávací otvor je zablokovaný
- 19 Obslužná páčka 2.PTO prípojka
 Páka dopredu: Bočná metla zap., zameťat'
 Páka v strede: Zastavenie bočnej metly
 Páka dozadu: Zmena smeru otáčania
- 20 Ovládač

5.10.1 Zámka zapaľovania



- A Symbol vlákna žiarovky : Predhrievanie
- B Poloha STOP: Motor vyp
- C Poloha 1: Zapaľovanie zap
- D Poloha 2: Naštartujte motor

5.11 Funkcia joystick



- 1 Ovládač
- 2 Tlačidlo vpredu
- 3 Funkčné tlačidlá
 - A - modré
 - B - červené
 - C - zelené
 - D - sivé

→ Pomocou joysticku sú ovládané:
 Predný silový zdvihák
 prípojka AUX 1
 prípojka AUX 2
 elektrická prípojka AUX 12 V

→ Pri voľbe plávajúcej polohy svieti príslušný indikátor.

5.11.1 Obsluha

Predný silový zdvihák (s plávajúcou polohou)		
Hlavný vypínač, plávajúca poloha (konzola)	Funkčné tlačidlo	Ovládač
Aktivácia	Stlačte sivé tlačilo (D)	---

Predný silový zdvihák (bez plávajúcej polohy)		
Hlavný vypínač, plávajúca poloha (konzola)	Funkčné tlačidlo	Ovládač
Deaktivácia	---	pohybovať dopredu/dozadu

Prípojka AUX 2 (s plávajúcou polohou)		
Hlavný vypínač, plávajúca poloha (konzola)	Funkčné tlačidlo	Ovládač
Aktivácia	Stlačte zelené tlačilo (C)	---

Prípojka AUX 2 (bez plávajúcej polohy)		
Hlavný vypínač, plávajúca poloha (konzola)	Funkčné tlačidlo	Ovládač
Deaktivácia	---	pohybovať doľava/doprava

prípojka AUX 1		
Tlačidlo vpredu (Joystick)	Funkčné tlačidlo	Ovládač
Stlačiť a pridržať	---	pohybovať doľava/doprava

elektrická prípojka AUX 12 V

Tlačidlo vpredu (Joystick)	Funkčné tlačidlo	Ovládač
---	Stlačte funkčné tlačidlá modré alebo červené (A/B)	---

5.11.2 Indikátor plávajúcej polohy



- 1 Indikátor plávajúcej polohy AUX 1
 - 2 Indikátor plávajúcej polohy, predný silový zdvihák
- Pri voľbe plávajúcej polohy svieti príslušný indikátor.

6 Pred uvedením do prevádzky

6.1 Pred prvým spustením do prevádzky

- Tašku na dokumenty upevníte podľa priloženého návodu na zadné sklo.

6.2 Natankovanie

⚠ **Nebezpečenstvo**

Nebezpečenstvo výbuchu!

- *Netankovať v uzavretých priestoroch.*
- *Fajčenie a otvorený oheň sú bezpodmienečne zakázané.*
- *Dbajte nato, aby sa palivo nedostalo na horúce povrchy.*
- Zastaviť motor.
- Otvoriť uzáver nádrže.
- Natankujte naftu.
Smie sa používať iba palivo uvedené v návode na obsluhu.
- Zasuňte čerpaciu pištoľ čo možno najviac do plniaceho otvoru. Pokiaľ sa čerpacia pištoľ, obsluhovaná podľa predpisov, vypne, prestaňte ďalej tankovať.
- Palivo, ktoré pretieklo, utrite a nádrž uzavrite.

6.2.1 Tankovanie s nádržou na palivo

- Odhadnite vopred množstvo paliva, aby ste zabránili pretečeniu nádrže.

6.3 Naplnenie umývacieho zariadenia na okná



1 Zásobník umývacieho zariadenia na sklá

2 Veko

- Odoberte veko.
- Naplňte kvapalinu.
- Uzatvorte veko.

6.4 Naplňte vodnú nádrž (pri zametacom stroji)

- Odskrutkujte uzáver plniaceho otvoru na čerstvú vodu.
- Naplňte vodnú nádržku.

POKYN

Hadica na vodu sa nemôže používať na plnenie vodnej nádrže (zabránenie spätnému nasávaníu).

- Uzatvorte prívod vody.
- Odstráňte prívodnú hadicu vody a uzavrite plniaci otvor na čerstvú vodu.

6.4.1 Pri cirkulačnom vodnom systéme (voľba)

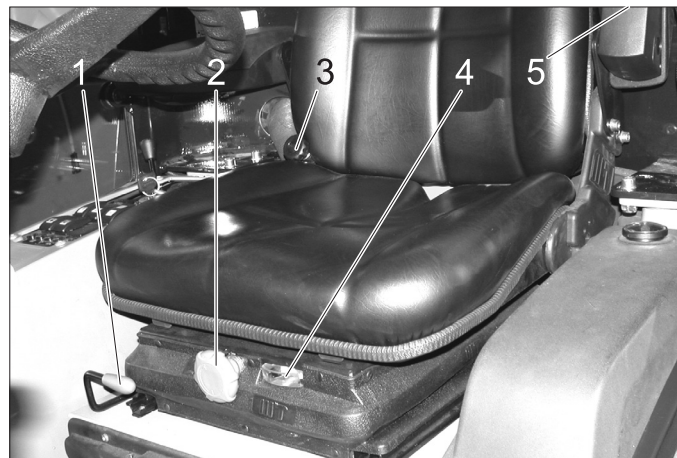
- Naplňte vodu do zásobníka na zametaný materiál (maximálne 50 litrov).

6.5 Nastavenie sedadla vodiča

⚠ **NEBEZPEČENSTVO**

Nebezpečenstvo vzniku úrazu. Nenastavujte počas jazdy sedadlo vodiča.

6.5.1 Štandardné sedadlo



1 Páka prestavenia sedadla

2 Otočná rukoväť tvrdosť pružín

3 Prestavenie sklonu opierky chrbta

4 Zobrazenie nastavenia pružiny

5 Nastavovacie koliesko výšky opierky ramien

- Posadte sa na sedadlo vodiča.
- Vytiahnite páčku na prestavenie sedadla a presuňte sedadlo do požadovanej hodnoty.
- Uvoľnite páku prestavenia sedadla a sedadlo zaistíte.
- Nastavte sklon opierky chrbta pomocou otočnej rukoväte na sklopenie opierky.
- Nastavte výšku opierok rúk pomocou nastavovacích koliesok.
- Nastavte otočnou rukoväťou tvrdosť pružiny tak, aby sa indikátor zobrazovania tvrdosti pružiny nachádzal v zelenom poli.

6.5.2 Komfortné sedadlo (voliteľné)



1 Páka prestavenia sedadla

2 Nastavenie výšky

Na spustenie: Vytiahnite gombík

Na zdvihnutie: Stlačte gombík (pri bežiacom motore)

3 Prestavenie sklonu opierky chrbta

4 Bezpečnostný pás

- Tímenie sedadla vodiča sa vykonáva automaticky.

6.6 Nastavte polohu volantu

⚠ NEBEZPEČENSTVO

Nebezpečenstvo vzniku úrazu. Nenastavujte počas jazdy polohu volantu.



1 Upevňovacia skrutka výškového nastavenia volantu

2 Upevňovacia skrutka nastavenia sklonu volantu

→ Uvoľnite upevňovaciu skrutku výškového nastavenia volantu.

→ Nastavte volant na požadovanú výšku.

→ Upínaciu skrutku pritiahnuť.

→ Uvoľnite upevňovaciu skrutku nastavenia sklonu volantu.

→ Nastavte požadovaný sklon stĺpiku volantu.

→ Upínaciu skrutku pritiahnuť.

7 Prevádzka

⚠ NEBEZPEČENSTVO

Nebezpečenstvo pomliaždenia. Dávajte pozor, aby sa počas prevádzky nenachádzal nikto v blízkosti zalomeného kĺbu.

Nebezpečenstvo popálenia, pomliaždenia. Používajte prístroj iba vtedy, ak sú namontované všetky diely telesa.

UPOZORNENIE

Nebezpečenstvo poškodenia spôsobené prehrievaním prenosu sily a brzdou. Brzdový pedál používajte počas jazdy iba vtedy, ak sa prístroj pri uvoľnení plynového pedálu alebo krátkom stlačení dozadu nezastaví.

Nebezpečenstvo poškodenia spôsobené chýbajúcim mazaním. Pri rozsvietení výstražnej lampy tlaku oleja počas prevádzky okamžite vypnite motor a odstráňte poruchu.

Nebezpečenstvo poškodenia spôsobené prehriatym motorom alebo prehriatym hydraulickým olejom. Pri rozsvietení výstražnej lampy teplota motora alebo teplota hydraulického oleja nastavte počet otáčok motora na voľnobeh (nevypínajte motor) a vykonajte opatrenia uvedené v kapitole "Poruchy".

Nebezpečenstvo poškodenia hydraulických hadíc zametacej jednotky. Nespúšťajte metlu na podklad alebo zdvíhaciu plošinu hlbšie, než je stopa kolies (u zametacieho stroja).

7.1 Jazda

⚠ VÝSTRAHA

Pre dosiahnutie maximálnej ovládateľnosti je vozidlo vybavené centrálnym otočným kĺbom.

Toto umožňuje nezávislý pohyb oboch polovic vozidla priečne so smerom jazdy.

Pre túto špeciálnu vlastnosť vodič nedostáva včasné spätné hlásenie od zadnej polovice vozidla.

6.7 Pred spustením/bezpečnostnou kontrolou

⚠ NEBEZPEČENSTVO

Nebezpečenstvo nehody, riziko zranenia. Akonáhle sa nespĺní niektorý z bodov bezpečnostnej kontroly, nesmie sa prístroj spustiť do prevádzky, ale sa musí vykonať jeho údržba.

Pred každou prevádzkou sa musí vykonať bezpečnostná kontrola:

6.7.1 Kontrola bezpečnosti

Vykonajte bezpečnostnú kontrolu pri zapnutom zapaľovaní (poloha 1).

→ **Pri uvoľnenej ručnej brzde:** Uvoľnite plynový pedál, vypnite pracovnú hydrauliku Main PTO - motor sa nesmie spustiť pri otočení kľúčika v zapaľovaní (poloha 2).

→ **Pri stlačenej brzdovom pedáli:** Zapnite pracovnú hydrauliku Main PTO - motor sa nesmie spustiť pri otočení kľúčika v zapaľovaní (poloha 2)

→ **Pri bežiacom motore:** Zapnite pracovnú hydrauliku Main PTO, uvoľnite sedadlo vodiča - pracovná hydraulika Main PTO sa musí vypnúť

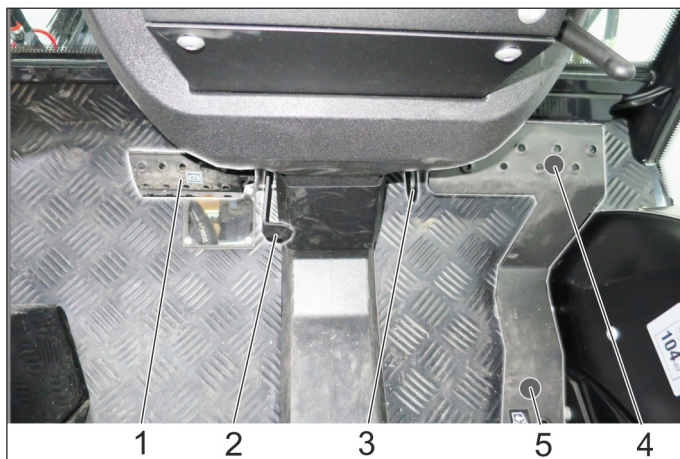
6.8 Denná údržba

Vykonávanie denných údržbárskych činností (pozri "Údržba a ošetrovanie")

Preto je počas jazdy nutné pohyby zadnej časti pozorovať v zrkadle.

Vozidlá s kĺbovým riadením predovšetkým pri rýchlych jazdách do zákrut, na snehu, ľade, v daždi, voľnom podklade a pri otáčacích manévroch na svahu výrazne citlivejšie reaguje na otáčanie volantom ako osobné vozidlo.

Preto je oveľa ťažšie vozidlo s kĺbovým riadením stabilizovať pomocou kĺbu!



1 Brzdový pedál

2 Zablokovanie brzdového pedálu (ručná brzda)

3 Zarážka pracovná rýchlosť

4 Pedál jazdy dopredu

5 Pedál jazdy dozadu

7.1.1 Uvoľniť ručnú brzdú

- Úplne zošliapnite brzdový pedál.
- Zablokovanie otočte dozadu.
- Uvoľnite brzdový pedál.

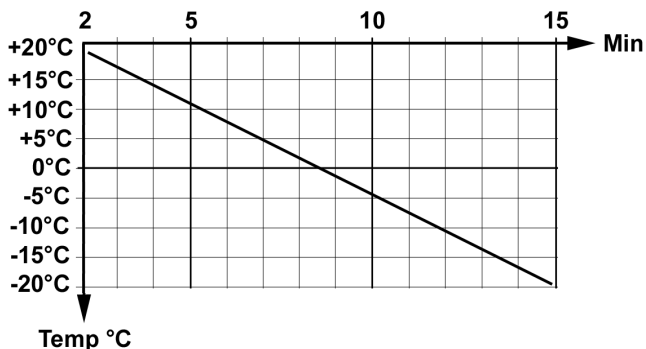
7.1.2 Naštartujte motor

- Zoberte nohu z pedálu.
- Presuňte počet otáčok motora na MIN.
- Stlačte brzdový pedál úplne dole. Kontrolná lampa ručnej brzdy musí svietiť.
- Pri nižšej vonkajšej teplote otočte kľúčikom v zapalovaní na cca 3 sekundy na predhrievanie.
- Otočte kľúčikom do polohy Naštartovať motor a podržte kľúčik, kým sa motor nenaštartuje.
- Uvoľnite kľúčik v zapalovaní. Kľúčik v zapalovaní sa otočí do polohy "1", motor zap.
- Uvoľnite brzdový pedál.

UPOZORNENIE

Nebezpečenstvo poškodenia spôsobené prehrievaním prenosu sily a brzdou. Nejazdite prístrojom so stlačenou brzdou.

- Po studenom štarte nechajte bežať prístroj s počtom otáčok motora v polohe MIN, aby sa ohrial hydraulický olej na prevádzkovú teplotu. Doba teplého chodu je závislá od okolitej teploty a dá sa prečítať na doleuvedenom diagrame.



7.1.3 Jazda

POZOR

Pri uvoľnení pedála sa rýchlosť znižuje ináč ako pri osobnom vozidle.

V režime prepravy je oneskorenie brzdenia pri uvoľnení pedála menšie ako v pracovnom režime.

- Zdvihnite pracovný prístroj.
- Zdvihnite nasávací náustok a bočnú metlu (u zametacieho stroja).
- Nastavte počet otáčok motora na ECO.
- Pomaly zošliapnite plynový pedál.
- Ovládajte volantom smer jazdy.

7.1.4 Zastavenie

- Uvoľnite plynový pedál alebo ho stlačte krátko dozadu, prístroj samočinne zabrzdí a zostane stáť. Stlačte brzdový pedál iba vtedy, ak sa prístroj napriek popísaným opatreniam nezastaví.

UPOZORNENIE

Nebezpečenstvo poškodenia hnacieho systému.

Používajte brzdú iba v núdzovom prípade a ako ručnú brzdú pri zastavenom prístroji, nie ako prevádzkovú brzdú.

7.1.5 Prejazd prekážok

△ VÝSTRAHA

Nebezpečenstvo poškodenia! Zdvihnite bočnú metlu a nasávací náustok pri prechádzaní cez prekážky.

Prekážky až do výšky 150 mm:

- Prejdite dopredu cez prekážku pomaly a opatrne v uhle 45°.

Prekážky vyššie ako 150 mm:

- Prekážky smiete prechádzať iba s vhodnou rampou.

△ Výstraha

Nebezpečenstvo poškodenia! Ubezpečte sa, že vozidlo nezapadlo.

7.2 Pri zametacej prevádzke

UPOZORNENIE

Nezametať žiadne baliace pásy, drôty a podobne, lebo môže dôjsť k upchaniu nasávacieho kanála.

Aby nedošlo k poškodeniu podlahy, zametací stroj neprevádzkujte na jednom mieste.

POKYN

Aby ste dosiahli optimálny výsledok čistenia, mali by ste rýchlosť jazdy prispôsobiť daným podmienkam.

Počas prevádzky by sa mal zásobník na smeti vyprázdňovať v pravidelných intervaloch.

- Spustíte a nechajte zohriať motor.
- Nastavte počet otáčok motora na ECO.
- Páku (18) posuňte do polohy A. Sací nátrubok nie je zablokovaný
- Nastavte počet otáčok bočnej metly.
- Páku (19) zatlačte dopredu. Zametanie bočnými metlami je zapnuté.
- Zapnite tlačidlo (7) pracovná hydraulika Main PTO. Sacia turbína beží.
- Pri zametaní suchého odpadu: Zapnite vypínač (6) zavlažovanie bočných metiel. Podľa potreby zapnite cirkulačný vodný systém (voľba).
- Ďalšie ovládanie vykonajte pomocou joysticku, k tomu si pozrite kapitolu 5.10 „Funkcia joystick“.

7.2.1 Odrážanie veľkých predmetov

Stredne veľké predmety (napr. plechovky od nápojov) dokáže prístroj vysávať.

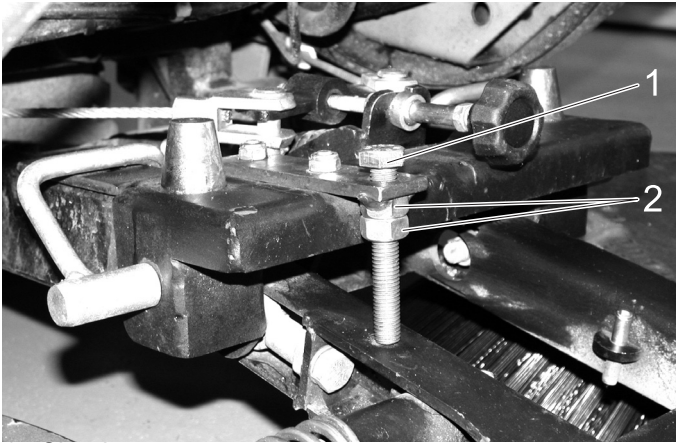
Veľké predmety (napr. konáre) sa dajú krátkym obrátením smeru otáčania bočnej metly odhodíť nabok.

- Páku (19) trochu potiahnite dozadu.

Zmení sa smer otáčania bočnej metly.

7.3 Obmedzenie hĺbky ponoru metly

Pri používaní mäkkých metiel môže byť potrebné, aby sa obmedzila hĺbka ponoru, aby sa štetiny pri zametaní príliš silno nezdeformovali.



- 1 Skrutka
2 Protiľahlá matica
→ Uvoľnite protiľahlú maticu.

POKYN

Čím ďalej sa skrutka zaskrutkuje dole, tým menšia je hĺbka ponoru metly.

- Uťahnite protiľahlú maticu.

7.4 Vyprázdenie nádoby na smeti

⚠ NEBEZPEČENSTVO

Nebezpečenstvo poranenia! Pri jazde späť nesmie vzniknúť žiadne nebezpečenstvo pre tretie osoby, prípadne ich na to upozornite.

Nebezpečenstvo prevrátenia. Vyprázdňujte zásobník na zametany materiál iba vtedy, ak stojí prístroj na pevnom podklade, ktorý nie je naklonený ani dozadu, ani nabok. Pri vyprázdnení na skládkach alebo rampách dávajte pozor na príslušnú bezpečnostnú vzdialenosť.

Nebezpečenstvo úrazu! Pri vyprázdnení zásobníka na zametany materiál stlačte parkovaciu brzdú.

Nebezpečenstvo poranenia! Pred vyprázdnením zásobníka na smeti vypnite nasávaciu turbínu.

Nebezpečenstvo poranenia! Počas procesu vyprázdnenia sa nemôžu zdržiavať žiadne osoby a zvieratá v otočnej oblasti zásobníka na smeti.

Nebezpečenstvo pomliaždenia! Nikdy nesiahajte medzi tyče vyprázdňovacej mechaniky.

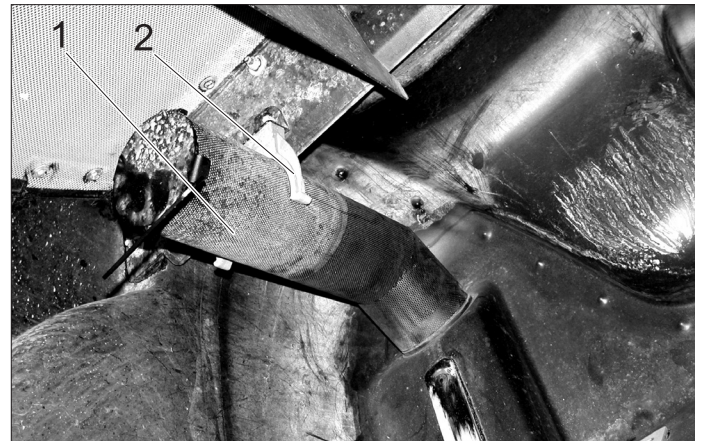
POKYN

Zdvíhajte zásobník na smeti vždy kompletne do koncovej polohy.

- Pri zametacom stroji: Zdvihnutie bočnej metly a nasávacieho otvoru.
Pri nosiči prístrojov: Zdvihn timeracovný prístroj.
- Zastaviť prístroj.
- Vypnite zavlažovanie bočných metiel vypínačom (6).
- Počkajte asi 20 sekúnd.
- Pri zametacom stroji: Vypnite saciu turbínu tlačidlom (7).
Pri nosiči prístrojov: Vypnite pracovný prístroj tlačidlom (7).
- Vyprázdnite nádobu na smeti.
Páku (16) zatlačte dozadu.
- Po vyprázdnení sa opäť zasunie nádoba na smeti.
Páku (16) zatlačte dopredu.

7.4.1 Dodatočne pri cirkulačnom vodnom systéme (voľba)

- Vyčistite filter v zásobníku na smeti prúdom vody.



- 1 Filter
2 Držiak
→ Vyklepte a vytiahnite filter z držiaka.
→ Umyte filter pod tečúcou vodou.
→ Zdvihn timeracovnú nádobu na nečistoty.



- 1 Pridržiavací plech
2 Ventil
→ Vyskrutkujte upevňovací plech v protismere hodinových ručičiek a odstráňte ho.
→ Vyberte a vyčistite ventil.

7.5 Vypnutie prístroja

- Pri voliteľne existujúcej 3. bočnej metle resp. metle na burinu: zasuňte a nadvihnite, pozrite si kapitolu „8.1 Metla na burinu“.
- Pri zametacom stroji: Zdvihnutie bočnej metly a nasávacieho otvoru.
Pri nosiči prístrojov: Zdvihn timeracovný prístroj.
- Zastaviť prístroj.
- Vypnite zavlažovanie bočných metiel vypínačom (6).
- Počkajte asi 20 sekúnd.
- Pri zametacom stroji: Vypnite saciu turbínu tlačidlom (7).
Pri nosiči prístrojov: Vypnite pracovný prístroj tlačidlom (7).
- Presuňte počet otáčok motora na MIN.
- Nechajte bežať motor 1 až 2 minúty voľnobehom.
- Otočte kľúčik zapaľovania do polohy "STOP" a vytiahnite kľúč zo zapaľovania.
- Zatiahnite parkovaciu brzdú.

7.6 Ochrana proti zamrznutiu

- Pri nebezpečenstve mrazu skontrolujte, či sa v chladiacej vode nachádza dostatok nemrznúceho ochranného prostriedku.
- Vyprázdňte nádrž na vodu a potrubný systém; pozri "Údržbové činnosti/Vyprázdnenie nádrže na vodu" (voľba).

7.7 Preprava

⚠ VÝSTRAHA

Nebezpečenstvo zranenia a poškodenia! Pri prepravovaní zariadenia zohľadnite jeho hmotnosť.

Nebezpečenstvo úrazu: Prístroj musí byť pri preprave zabezpečený proti skĺznutiu.

UPOZORNENIE

Nebezpečenstvo poškodenia! Nikdy neupevňujte prístroj na systém metiel a neodťahujte ho (u zametacieho stroja).

- Vypnite prístroj a zatahnite ručnú brzdu.



- Upevnite prístroj napínacími popruhmi na upevňovacie očka vľavo a vpravo.

7.8 Odstráňte nádobu na smeti/vodnú nádrž

Pomocou voliteľného nakladacieho vozíka (č. objednávky 2.851-043) sa dá odobrať nádobu na smeti/vodná nádrž zo zametacieho stroja MC 50.

Súčasne slúži nakladací vozík na uskladnenie zametacieho systému, ktorý bol odmontovaný z prístroja.

- Pred odstránením vyprázdňte nádobu na smeti a vodnú nádrž.

7.8.1 Zbavte hydraulický systém tlaku

- Otočte kľúčik zapalovania do polohy "1" (nespúšťajte motor).
- Presuňte vypínač s predvoľbami do polohy zásobníka na smeti.
- Pohybujte páčkou na vyprázdnenie nádrže na smeti sem a tam.
- Otočte kľúčik zapalovania do polohy Motor vyp.

7.8.2 Odstráňte saciu hadicu

- Vytiahnite saciu hadicu smerom dole z nádoby na smeti (šípka).

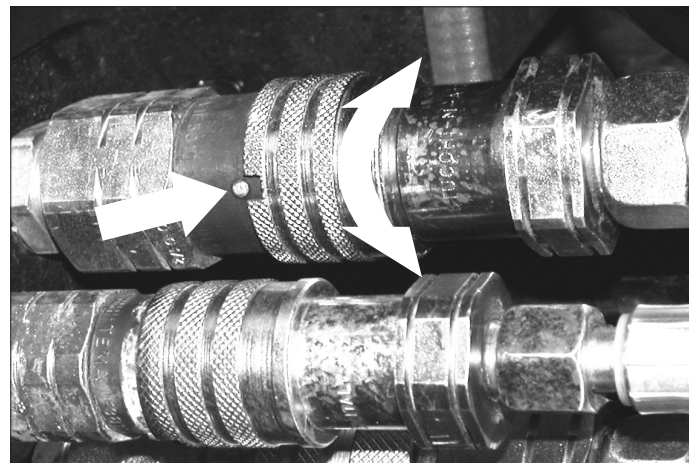


7.8.3 Odpojte hydraulické spojky

UPOZORNENIE

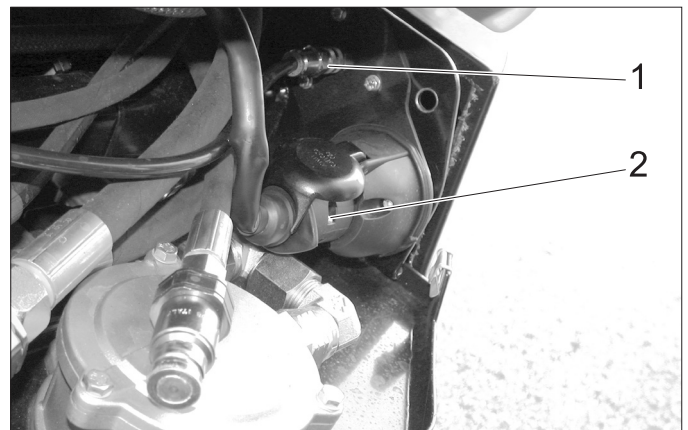
Nebezpečenstvo popálenia spôsobené možno horúcimi rýchlymi hydraulickými spojkami. Pri oddeľovaní spojok noste rukavice.

- Skontrolujte, či guľa uzáveru lícuje s výrezom. Ak nie, otáčajte objímkou uzáveru, kým nebude lícovať guľa a výrez.
- Potiahnite spojku na objímke uzáveru dozadu.



7.8.4 Oddeľte prípojky vody a elektrické zásuvné spoje

- Odpojte vodnú prípojku.
- Odpojte elektrický zásuvný spoj.



- 1 Spojka na vodu
- 2 Elektrický zásuvný spoj

7.8.5 Namontujte nakladací vozík na zametaciu nádobu

- Nasmerujte nakladací vozík paralelne k prístroju.
- Zasuňte nakladací vozík paralelne k prístroju.

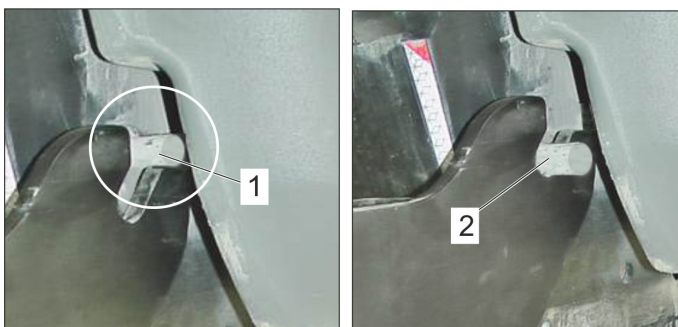


⚠ VÝSTRAHA

Nebezpečenstvo úrazu!

Pred zdvihnutím nádoby na smeti skontrolujte, či sedia čapy vľavo a vpravo správne v upevnení. Zdvíhanie je povolené iba vtedy, ak sú čapy v správnej polohe!

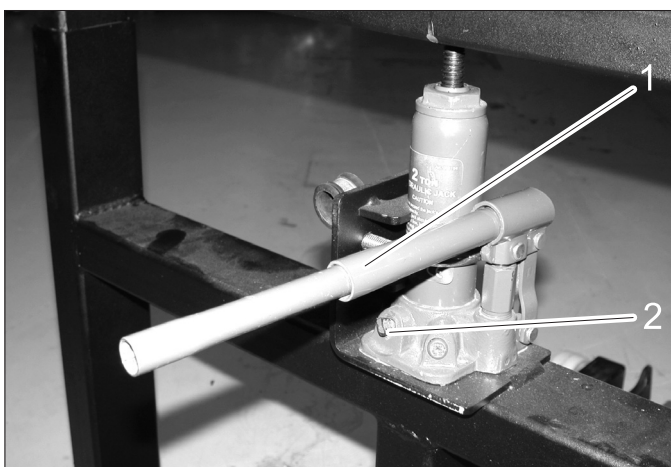
- Skontrolujte upevnenie čapov vľavo a vpravo.



- 1 NESPRÁVNE: Čap nesedí v upevnení
- 2 SPRÁVNE: Čap sedí bezpečne v upevnení

7.8.6 Zdvihnutie nádoby na smeti

- Otočte ventil tenkým koncom páčky až na doraz v smere hodinových ručičiek.
- Zdvíhajte nádrž pomocou stláčania páčky.



- 1 Páčka
- 2 Ventil

- Posuňte vozík s nádobou na smeti/vodnou nádržou o cca 30 cm späť.
- Zdvíhajte ďalej nádobu, kým nebude predný koniec v dostatočnej vzdialenosti od odkladacej plochy.

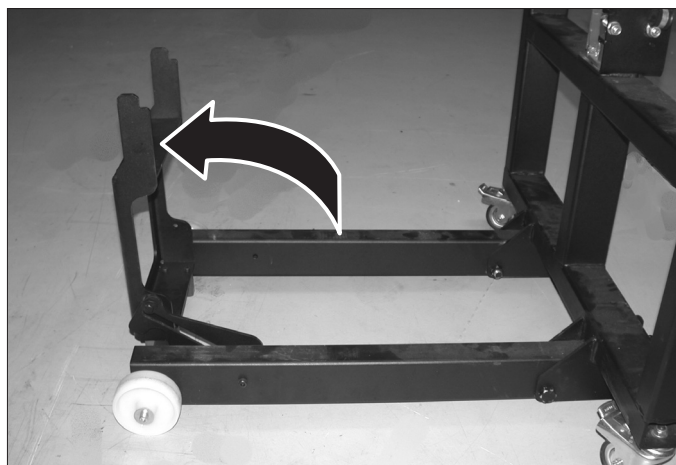
- Posuňte vozík s nádobou na smeti/vodnou nádržou úplne späť.

7.8.7 Namontujte nádobu na smeti/vodnú nádrž

- Nádobu na smeti nasadíte späť do prístroja v opačnom poradí.
- Na spustenie otáčajte ventil v protismere hodinových ručičiek.

7.9 Odstráňte zametacie náradie

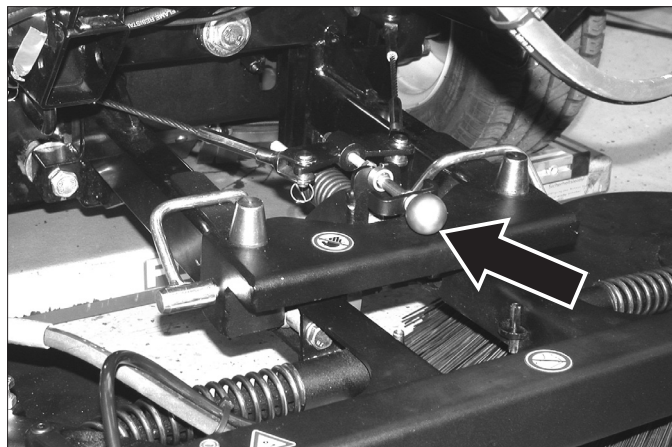
- Vyklopte a zablokujte držiak na metly na nakladacom vozíku
- Spustite metlu.
- Prístroj vypnite.



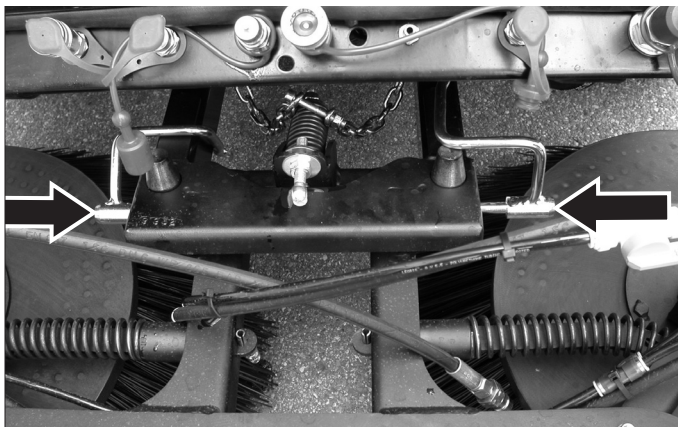
- Oddelíte spojky (šípky).



- Zdvíhajte ručne metlu a vyveste drôtené lano.



- Vyklopte dopredu bezpečnostné čapy a vytiahnite ich.

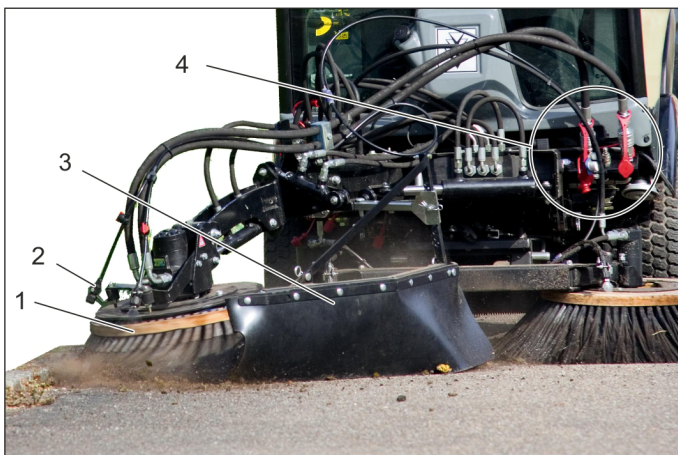


→ Zdvihnite zanetací nástroj a nasadte na nakladací vozík.



8 Prídavné zariadenie

8.1 Metla na burinu



- 1 Metla na burinu
- 2 Rozstrekovač vody
- 3 Ochrana pred striekaním
- 4 Hydraulické spojky Main PTO (hlavná pracovná prípojka)

8.1.1 Používanie výrobku v súlade s jeho určením

Nadstavbová súprava metla na burinu sa upevní na predný nosič prístrojov.

Slúži napríklad na odstránenie:

- skôrnatých nečistôt
- porastu medzi dlaždicami
- a podobných čistiacich činností.

→ Nadstavbová súprava sa môže používať spolu s 2-metlovým systémom.

→ Metla na burinu je vhodná na všetky povrchy.

→ Na povrchoch vozoviek alebo podobných povrchoch môže dôjsť k poškrabaniu aj v tom prípade, keď sa metla na burinu používa v plávajúcej polohe.

8.1.2 Dôležité upozornenia

- Pri jazde na verejných cestných komunikáciách dodržiavajte platné predpisy.
- Dodržujte miestne bezpečnostné predpisy a bezpečnostné pokyny.
- Dodržujte bezpečnostné pokyny a návod obsluhu nosného vozidla.

8.1.3 Predpoklady pre prevádzku

→ Na vozidle musí byť namontovaný predný silový zdvihák.

8.1.4 Montáž metly na burinu

→ Na predný silový zdvihák namontujte kompletne predmontovanú metlu na burinu.

Upozornenie

Ak sa metla na burinu dodáva ako nadstavbová súprava, najprv ju zmontujte podľa priloženého návodu na montáž 0.083-359.0.

→ Na vozidle vytvorte hydraulické pripojenie PTO, AUX 1 a AUX 2.

→ Vytvorte prípojky na vodu.

8.1.5 Obsluha

⚠ NEBEZPEČENSTVO

Nebezpečenstvo poranenia pri kontakte s rotujúcou metlou na burinu. Pri nastavovaní a pri vykonávaní prác dbajte na dostatočnú bezpečnostnú vzdialenosť od osôb. Nebezpečenstvo zranenia odlietavajúcimi kameňmi alebo nečistotami. Nastavte správne ochrany proti striekaniu a dodržiavajte bezpečnú vzdialenosť od osôb.

⚠ NEBEZPEČENSTVO

Nebezpečenstvo úrazu spôsobené zníženým účinkom riadenia. Pri zatlačení metly na burinu nadol sa odľahčia predné kolesá. To môže viesť k zníženému účinku riadenia. V tomto prípade okamžite nadvihnite metlu na burinu.

→ Ovládanie metly na burinu a predného nosiča prístrojov sa vykonáva joystickom.



1 Čap prepravnej poistky

2 Pružná zástrčka

A Prevádzka

B Preprava

→ Vytiahnite čap prepravnej poistky.

→ Predný nosič prístrojov otočte doprava.

→ Čap prepravnej poistky zastrčte do polohy prevádzky a zaistite ho pružinou zástrčkou.

→ Predný nosič prístrojov spustite tak, aby sa metla dotýkala podlahy.

→ Utiahnite skrutku.

→ Utiahnite protiľahlú maticu.

→ Naštartujte motor.

→ Nadvihnite predný nosič prístrojov.

→ Metlu na burinu otočte do požadovanej polohy (sklopte do boku), nakloňte (sklopte dopredu) a otočte.

→ Pre čistiace práce zapnite pracovnú hydrauliku Main PTO, metla na burinu sa otáča.

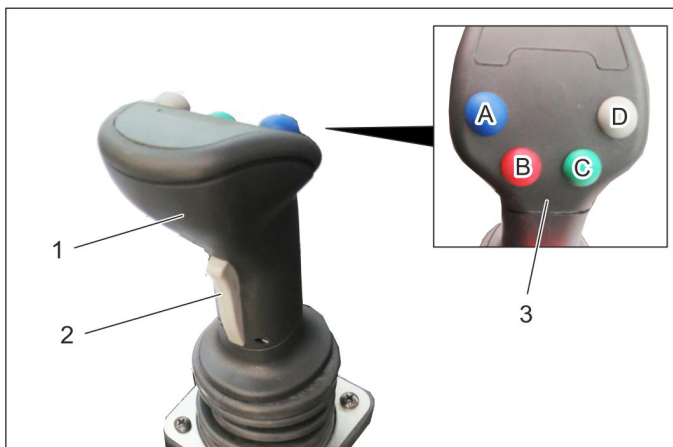
→ Predný nosič prístrojov spustite do plávajúcej polohy.

Upozornenie:

Predný nosič prístrojov je zvyčajne spustený do plávajúcej polohy. Keď je požadovaný vyšší čistiaci výkon, metla na burinu sa môže na krátku dobu stlačiť dole,

→ vykonajte čistiace činnosti.

8.1.6 Funkcia joystick



1 Ovládač

2 Tlačidlo vpredu

3 Funkčné tlačidlá

A - modré

B - červené

C - zelené

D - sivé

→ Pomocou joysticku sú ovládané:

Predný silový zdvihák

prípojka AUX 1

prípojka AUX 2

elektrická prípojka AUX 12 V

→ Pri voľbe plávajúcej polohy svieti príslušný indikátor.

8.1.6.1 Obsluha

Predný silový zdvihák (s plávajúcou polohou)		
Hlavný vypínač, plávajúca poloha (konzola)	Funkčné tlačidlo	Ovládač
Aktivácia	Stlačte sivé tlačidlo (D)	---

Predný silový zdvihák (bez plávajúcej polohy)		
Hlavný vypínač, plávajúca poloha (konzola)	Funkčné tlačidlo	Ovládač
Deaktivácia	---	pohybovať dopredu/dozadu

Rameno metly na burinu (s plávajúcou polohou)		
Hlavný vypínač, plávajúca poloha (konzola)	Funkčné tlačidlo	Ovládač
Aktivácia	Stlačte zelené tlačidlo (C)	---

Stlačenie/nadvihnutie ramena metly na burinu (bez plávajúcej polohy)		
Hlavný vypínač, plávajúca poloha (konzola)	Funkčné tlačidlo	Ovládač
Deaktivácia	Stlačiť a pridržať	pohybovať doľava/doprava

Vysunutie/zasunutie ramena metly		
Tlačidlo vpredu (Joystick)	Funkčné tlačidlo	Ovládač
---	---	pohybovať doľava/doprava

Naklonenie (sklopenie dopredu) hlavy metly		
Funkčné tlačidlo Modrá	Funkčné tlačidlo Červená	Ovládač
Stlačiť a pridržať	---	pohybovať doľava/doprava

Otočenie hlavy metly (sklopenie do boku)		
Funkčné tlačidlo Modrá	Funkčné tlačidlo Červená	Ovládač
---	Stlačiť a pridržať	pohybovať doľava/doprava

8.1.7 Transportná jazda

⚠ VÝSTRAHA

Zvýšené nebezpečenstvo poranenia pri jazde s nesprávne umiestnenou metlou na burinu. Na minimalizáciu nebezpečenstva poranenia metlou pred jazdou vyrovnejte podľa popisu uvedeného nižšie.

→ Nadvihnite predný nosič prístrojov.

- Metlu nakloňte dopredu.
- Metlu zasuňte v smere pohybu hodinových ručičiek.
- Čap prepravnej poistky zastrčte do polohy prepravy a zaistite ho pružinou zástrčkou.
- Ochranu proti striekaniu namontujte tak, aby bola prikrýta metla.

9 Uskladnenie

⚠ VÝSTRAHA

Nebezpečenstvo zranenia a poškodenia! Pri uskladnení zariadenia zohľadnite jeho hmotnosť.

Pokiaľ sa prístroj dlhšiu dobu nepoužíva, dodržujte prosím nasledujúce body:

- Odstavte prístroj na chránenom, rovnom a suchom mieste.
- Pri voliteľne existujúcej 3. bočnej metle resp. metle na burinu: zasuňte a nadvihnite, pozrite si kapitolu „8.1 Metla na burinu“.
- Pri zametacom stroji: Zdvihnutie bočnej metly a nasávacieho otvoru.
Pri nosiči prístrojov: Zdvihnite pracovný prístroj.
- Otočte kľúčik zapalovania do polohy "STOP" a vytiahnite kľúč zo zapalovania.

- Zabezpečte prístroj proti rozbehu, zatahnite ručnú brzdú.
- Vymeňte motorový olej a motorový olejový filter.
- Pri nebezpečenstve mrazu skontrolujte, či sa v chladiacej vode nachádza dostatok nemrznúceho ochranného prostriedku.
- Vyprázdňte nádrž na vodu a potrubný systém; pozri "Údržbárske činnosti/Vyprázdnenie nádrže na vodu" (voľba).
- Pri cirkulačnom vodnom systéme (voľba) vypustite vodu zo zásobníka na smeti.
- Zametací stroj vyčistite zvnútra i zvonku.
- Batériu nabíjajte v intervaloch asi 2 mesiacov.
- Odpojte mínusový pól batérie, pokiaľ nebudete prístroj používať dlhšie než 4 týždne.

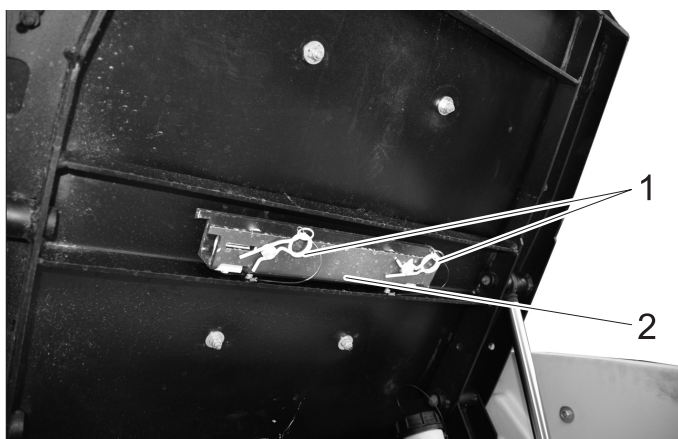
10 Starostlivosť a údržba

10.1 Všeobecné pokyny

- Pred čistením a údržbou prístroja, pred výmenou dielcov alebo pred prestavovaním na inú funkciu je potrebné prístroj vypnúť a prípadne vytiahnuť kľúč zo zapalovania.
- Pred činnosťami na elektrickom zariadení sa musí vypojiť batéria.
- Zatahnite ručnú parkovaciu brzdú.
- Opravy smú vykonávať iba schválené servisny alebo odborníci v tomto odbore, ktorí sú dôkladne oboznámení so všetkými relevantnými bezpečnostnými predpismi.

10.1.1 Bezpečnostné opatrenia pri zdvihnutom zásobníku na smeti (u zametacieho stroja)

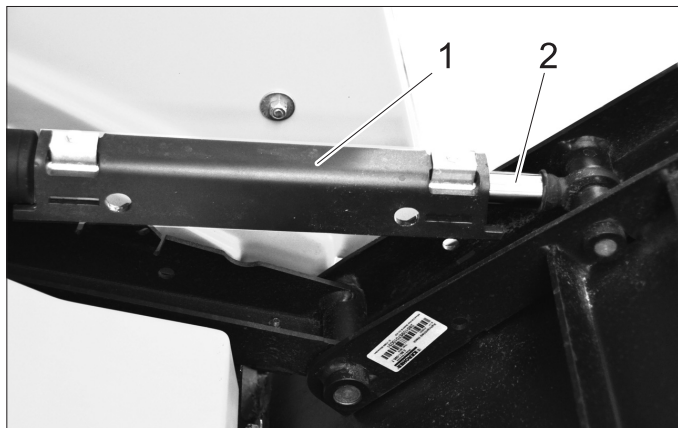
Pred činnosťami na zdvihnutom zásobníku na smeti musíte namontovať bezpečnostnú opierku:



- 1 Pružná zástrčka
- 2 Poistná podpera

→ Vytiahnite pružnú zástrčku.

- Odstráňte bezpečnostnú opierku zo zásobníka na smeti.



- 1 Poistná podpera
- 2 Piestnica

→ Nasuňte bezpečnostnú opierku na piestnicu zdvíhacieho valca pre zásobník na smeti.

10.2 Obloženia

10.2.1 Odstráňte/Namontujte obloženie motora

⚠ VÝSTRAHA

Nebezpečenstvo popálenia. Pred odstránením obloženia nechajte prístroj vychladnúť.



1 Bočné obloženie motora

2 Mriežka chladiča

Na vykonávanie rôznych údržbárskych činností sa musia odstrániť obloženia motora.

10.2.2 Odstráňte bočné obloženie motora



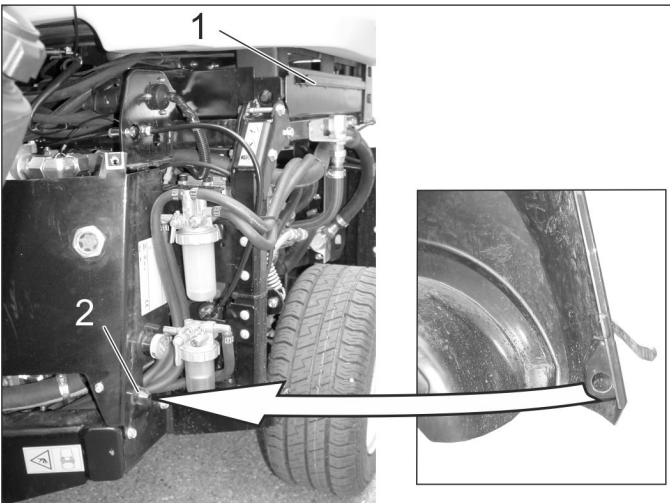
1 Uzáver krytu

→ Otvorte oba uzávery krytu.

→ Zdvihnite obloženie a vyklopte ho smerom hore von.

→ Odstráňte obloženie.

10.2.3 Namontujte bočné obloženie motora



1 Upevňovacia drážka

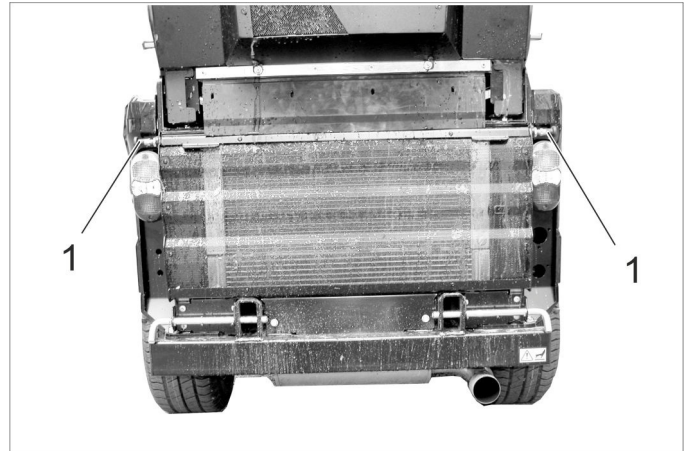
2 Centrovací kužeľ

→ Priviažte dolný koniec obloženia za koleso.

→ Pritiahnite obloženie hore k prístroju a zaveste horný okraj obloženia do upevňovacej drážky.

→ Uzavrite uzávery krytu.

10.2.4 Odstráňte mriežku chladiča



1 Uzáver

→ Otvorte oba uzávery (vytiahnite uzáver, otočte o cca 90° a uvoľnite)

→ Vyklopte hore mriežku chladiča, potiahnite ju hore a odstráňte.

10.3 Čistenie

→ Vyprázdňte zásobník na smeti (u zametacieho stroja)

→ Zdvihnite pracovný prístroj.

→ Zdvihnutie bočnej metly a nasávacieho náustku.

→ Prístroj postavte na rovnú plochu.

→ Presuňte počet otáčok motora na MIN.

→ Otočte kľúčik zapalovania do polohy "STOP" a vytiahnite kľúč zo zapalovania.

→ Zatiahnite ručnú parkovaciu brzdou.

10.3.1 Čistenie zariadenia

Prístroj čistite denne po ukončení práce.

UPOZORNENIE

Nebezpečenstvo poškodenia!

Nečistite tesnenia hriadeľa, elektrické súčiastky a hydraulické ventily vysokotlakovým prúdom vody.

Nevyplachujte motor vodou.

Pri čistení prístroja vysokotlakovým čističom rešpektujte príslušné bezpečnostné predpisy.

Lamely chladiča vyčistíte iba stlačeným vzduchom (maximálne 5 bar), nečistiť vodou.

Nepoužívajte žiadne agresívne čistiace prostriedky.

Na ochranu vzduchového filtra umývajte zadnú časť vozidla iba pri vypnutom motore.

→ Na zabránenie nebezpečenstvu požiaru skontrolujte prístroj na únik oleja a paliva. Netsnosti nechajte odstrániť zákazníkemu servisu.

→ Vyláchnite bočné metly prúdom vody (u zametacieho stroja).

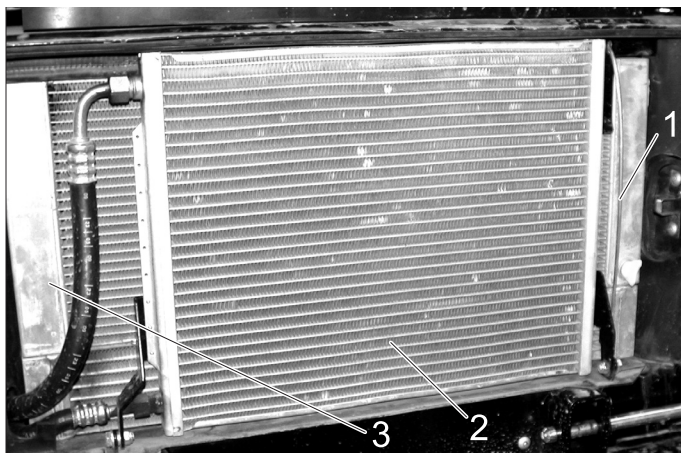
→ Vyláchnite nasávací náustok prúdom vody (u zametacieho stroja).

→ Skontrolujte predný silový zdvihák na ľahký chod (zdvíhanie a spúšťanie).

→ Skontrolujte nastavenie výšky nasávacieho náustku a ľahký chod klapky na hrubé nečistoty (u zametacieho stroja).

- Na zabránenie riziku požiaru udržiavajte motor, tlmič hluku, batériu a palivovú nádrž bez zvyškov rastlín a oleja.
- Skontrolujte znečistenie motora, v prípade potreby vyčistite motor kefou alebo stlačeným vzduchom.

10.3.2 Vyčistenie chladiča



- 1 Upevňovacia tyč
 - 2 Chladič klimatizačného zariadenia (voliteľné vybavenie)
 - 3 Kombinovaný chladič
- Skontrolujte znečistenie chladiča.
 - Veľké predmety odstráňte ručne.
 - Odstráňte znečistenie mäkkou kefkou alebo stlačeným vzduchom.

Vyklopenie chladiča klimatizačného zariadenia:

- Uvoľnite upevňovaciu tyč dole z držiaka a vyklopte ju smerom hore.
- Vyklopte chladič klimatizačného zariadenia.

10.3.3 Vyčistíte nasávací kanál a zásobník na smeti (u zametacieho stroja)

- Spustíte prístroj.
- Nastavte počet otáčok motora na ECO.
- Položte hadicu na vodu pred nasávací náustok a otvorte prívod vody.
- Zapnite saciu turbínu.
- Nechajte bežať nasávaciu turbínu asi 2 minúty.
- Vypnite saciu turbínu.
- Vyprázdnite nádobu na smeti.
- Vypláchnite vnútro zásobníka na smeti a mriežky krytu nasávacieho kanála prúdom vody.

10.4 Intervaly údržby

POKYN

Aby ste nestratili nárok na záruku, musíte počas záručnej doby všetky servisné a údržbárske práce nechať urobiť servisnej službe firmy KÄRCHER podľa zosšitu údržby.

POKYN

Počítadlo prevádzkových hodín udáva vhodný čas intervalov údržby.

10.4.1 Denne pred začatím prevádzky

- Skontrolujte funkčnosť všetkých prvkov obsluhy a kontroliek.
- Doplňte palivovú nádrž.
- Skontrovať stav motorového oleja.
- Skontrolujte hladinu chladiacej vody.
- Skontrolujte stav hydraulického oleja.
- Skontrolujte palivový filter.

- Skontrovať vzduchový filter, v prípade potreby vyčistiť
- Skontrolujte opotrebenie bočnej metly a nasávacieho náustku a navití pásy (u zametacieho stroja).
- Namažte všetky ložiská, ktoré sú označené pri "Údržbárskych činnostiach/mazaní stroja" symbolom "••".
- Ak sa prístroj prevádzkoval s vypnutým cirkulačným vodným systémom (voľba), vyčistite filter a ventil cirkulačného vodného systému, aby sa zaručila bezpečná funkcia cirkulačného vodného systému a vylúčil vznik poškodenia. Popis činností pozri "Prevádzka/Zásobník na smeti vyprázdniť/Dodatočne u cirkulačného vodného systému" (u zametacieho stroja).
- Vyčistite mriežku na odpadový vzduch v zásobníku na smeti (u zametacieho stroja)
- Skontrolujte, či sú otvorené kohúty na odlučovači vody a palivovom filtri.
- Skontrolujte, aby sa v odlučovači vody nenachádzala žiadna voda.
- Vyčistenie chladiča.
- Skontrolujte, či je pri jazde s montážnymi strojmi potrebné a namontované závažie na zadnej časti.
- Skontrolujte kompletný prístroj, či nie je poškodený.

10.4.2 Po každom umytí vozidla

- Namažte všetky ložiská, ktoré sú označené pri "Údržbárskych činnostiach/mazaní stroja" symbolom "••".

10.4.3 Týždenne

- Skontrolujte tesnenia zásobníka na smeti (u zametacieho stroja)
- Skontrolujte tlak v pneumatikách. Odporúčaná tlak v pneumatikách je uvedený na nálepke v kabíne voda alebo v kapitole „Technické údaje|Pneumatiky“.
- Skontrolujte stav vody v sklách.
- Skontrolujte funkčnosť a ľahký chod klapky na hrubé nečistoty (u zametacieho stroja).
- Skontrolujte ľahký chod kolies na nasávacom náustku (u zametacieho stroja).
- Skontrolujte diagram lúča k odvodneniu kefiiek a v nasávacom náustku. V prípade potreby vyčistite alebo vymeňte dýzy (u zametacieho stroja).

10.4.4 Po prvých 50 prevádzkových hodinách

- Nechajte vykonať prvú inšpekciu stroja zákazníckemu servisu.

10.4.5 Každých 50 prevádzkových hodín

- Skontrolujte a vyčistite ventilátor chladiča.
- Skontrolujte odlučovač vody.
- Skontrolujte batériu.
- Skontrolujte póly batérie z hľadiska oxidácie, v prípade potreby ich okefujte a namažte pólovým tukom. Dbajte na pevné usadenie prepojovacích káblov.
- Vyčistite svetelný stroj (nie vysokotlakovým čističom).
- Namažte ložiská (pozri "Mazanie prístroja").

10.4.6 Po 250 prevádzkových hodinách alebo polročne

- Kontrola preklápania ložiska. *
- Vymeňte motorový olej a motorový olejový filter.
- Skontrovať stav motorového oleja.

- Skontrolujte palivový filter.
- Skontrolujte hladinu chladiacej vody.
Skontrolujte pomer zmesi voda/nemrznúci prostriedok.
- Vyčistite alebo vymeňte vodný filter.
- Vymeňte olej v motoroch s kolieskami.
- Skontrolujte stav hydraulického oleja.
- Skontrolujte tesnosť hydraulického systému, miesta oderu a riadne upevnenie prípojok.
- Skontrolujte stav pneumatík a tlaku vuduch pneumatík (u zametacieho stroja).
- Výmena vzduchového filtra.
- Skontrolujte funkčnosť a nastavenie bŕzd. *
- Skontrolujte počet otáčok motora a nastavenie. *
- Skontrolujte hadicu od vzduchového filtra k motoru.
- Skontrolujte hadice a upevňovacie objímky.
- Vyčistite lamely chladiča na chladiči vody, olejový chladič a klimatizačné zariadenie stlačeným vzduchom.
- Skontrolujte funkčnosť kúrenia a ohrievacieho ventilátora. *
- Skontrolujte vzduchový filter ohrievacieho ventilátora, v prípade potreby vymeňte.
- Skontrolujte klinový remeň kvôli opotrebeniu.
- Skontrolujte odlučovač vody.
- Skontrolujte palivovú hadicu a upevňovacie objímky (u zametacieho stroja).
- Skontrolujte tesnenia zásobníka na smeti a nasávací kanál na opotrebenie (u zametacieho stroja).
- Skontrolujte nasávací náustok na správny smer a opotrebenie (u zametacieho stroja). *
- Skontrolujte funkčnosť a ľahký chod klapky na hrubé nečistoty (u zametacieho stroja).
- Skontrolujte funkčnosť vodného čerpadla a dýz, v prípade potreby ich vyčistite (u zametacieho stroja).
- Skontrolujte nasávaciu hadicu na opotrebenie (u zametacieho stroja).
- Skontrolujte zametacie zrkadlo bočných metiel (u zametacieho stroja). *
- Skontroluje ľahký chod systému metiel - vyklopenie šikmo k smeru jazdy (u zametacieho stroja).
- Skontrolujte batériu, v prípade potreby doplňte destilovanú vodu.
- Skontrolovať ľahký chod bovdenov a pohyblivých častí
- Skontrolujte funkciu klimatizačného zariadenia.
- Vyčistite ventilačné štrbiny osvetlenia.

* Prevedenie službou zákazníkom.

10.4.7 Každých 500 prevádzkových hodín alebo polročne

Vykonanie všetkých činností zákazníckym servisom.

- Výmena palivového filtra.
- Vymeňte hydraulický olej.
- Vymeňte hydraulický olejový filter.
- Vymeňte olej v motoroch s kolieskami.
- Skontrolujte tesnosť systému výfukových plynov.
- Skontrolujte prípadné poškodenie a oxidáciu vedenia el. prúdu a kontaktov
- Vymeňte klinové remene hydraulického čerpadla a namažte napínaciu kladku.

10.4.8 Po 1000 prevádzkových hodinách alebo jeden krát ročne

Vykonanie všetkých činností zákazníckym servisom.

- Výmena chladiacej vody.

- Vymeňte klinové remene hydraulického čerpadla a napínacej kladky, namažte napínaciu kladku.
- Nastavte ventily.
- Vizualna kontrola palivových hadíc a hadíc s chladiacou vodou, prípadná výmena.

10.4.9 Každých 1500 prevádzkových hodín

Vykonanie všetkých činností zákazníckym servisom.

- Vymeňte klinový remeň.
- Kontrola? a čistenie rozstrekovacích dýz.

10.4.10 Každých 2000 prevádzkových hodín

- Lapovanie sediel vstupných a vypúšťacích ventilov (zákazníckym servisom).

10.4.11 Ročne

- Bezpečnostná kontrola podľa lokálnych platných predpisov zákazníckym servisom.

10.5 Údržbárske práce

10.5.1 Všeobecné bezpečnostné pokyny

⚠ NEBEZPEČENSTVO

Životu nebezpečné!

Pred opravárskymi činnosťami odsuňte vozidlo z nebezpečnej oblasti plynulej premávky, noste výstražný odev.

⚠ NEBEZPEČENSTVO

Nebezpečie zranenia dobiehajúcim motorom! Po vypnutí motora počkať 5 sekúnd. V tomto čase sa zdržiavať bezpodmienečne mimo pracovného priestoru. Nebezpečnosť zranenia neúmyselným rozbehnutím zariadenia. Pred činnosťami na prístroji vytiahnite kľúč zo zapalovania a odpojte batériu.

Nesmerujte prúd vysokotlakového čističa priamo na elektrické súčiastky, pneumatiky, lamely chladiča a hydraulické hadice.

Pri čistení prístroja vysokotlakovým čističom rešpektujte príslušné bezpečnostné predpisy.

Údržbárske činnosti na hydraulickom systéme môže vykonávať iba mimoriadne zaškolený personál.

⚠ Nebezpečnosť

Nebezpečnosť poranenia! Pri všetkých údržbárskych činnostiach vyklopte zásobník na smeti úplne hore a spustíte systém metiel/montážny prístroj, aby ste úplne vypustili tlak z hydraulického systému.

Nebezpečnosť zranenia klesajúcimi zásobníkmi na smeti. Pred činnosťami pod zásobníkom na smeti vyklopte zásobník na smeti úplne do polohy Vyprázdniť (u zametacieho stroja).

Nebezpečnosť zranenia spôsobené neúmyselným spustením zásobníka na zametany materiál. Práce na turbíne vykonávajú iba pri úplne zdvihnutom zásobníku na smeti (u zametacieho stroja).

⚠ VÝSTRAHA

Pred všetkými údržbárskymi a opravárskymi prácami nechať prístroj dostatočne ochladiť.

Nedotýkať sa horúcich dielov, ako hnací motor a zariadenie na odvod výfukových plynov.

Chladiaca voda je horúca.

UPOZORNENIE

Motorový olej, vykurovací olej, nafta a benzín sa nesmú dostať do okolia a zaťažiť životné prostredie. Prosíme, aby ste chránili pôdu a starý olej likvidovali ekologicky.

10.5.2 Príprava

- Prístroj postavte na rovnú plochu.
- Spustíte pracovný prístroj resp. bočné metly.
- Presuňte počet otáčok motora na MIN.
- Otočíte kľúčik zapalovania do polohy "STOP" a vytiahnite kľúč zo zapalovania.
- Zatiahnite ručnú parkovaciu brzdú.

10.5.3 Bezpečnostné pokyny pre batérie

Pri zaobchádzaní s batériami bezpodmienečne dodržiavajte nasledujúce výstražné upozornenia:

	<i>Dodržiavajte upozornenia uvedené v návode na použitie batérie a na batérii, ako aj v tomto návode na obsluhu.</i>		<i>Nebezpečenstvo poleptania!</i>
	<i>Používajte ochranné okuliare!</i>		<i>Prvá pomoc!</i>
	<i>Udržiavajte deti v dostatočnej vzdialenosti od kyselín a batérií!</i>		<i>Výstražné upozornenie!</i>
	<i>Nebezpečenstvo výbuchu!</i>		<i>Likvidácia!</i>
	<i>Oheň, iskry, otvorené svetlo a fajčenie sú zakázané!</i>		<i>Nehádzte batérie do domového odpadu!</i>

⚠ **NEBEZPEČENSTVO**

Dodržiavajte predpisy o prevencii pred úrazom a tiež DIN VDE 0510, VDE 0105 T.1.

Nebezpečenstvo výbuchu! Neodkladajte na batérie žiadne náradie alebo podobne, tzn. na koncové póly a prepojenia článkov.

Nebezpečenstvo poranenia! Rany nikdy nevystavujte styku s olovom. Po práci na batériách si vždy umyte ruky.

Nebezpečenstvo požiaru a explózie!

- Fajčenie a otvorený oheň sú bezpodmienečne zakázané.
- Priestory, v ktorých sa batérie nabíjajú, sa musia dobre vetrať, pretože pri nabíjaní vzniká vysoko explozívny plyn.

Nebezpečenstvo poleptania!

- V prípade streknutia kyseliny do očí alebo na pokožku vypláchnite resp. spláchnite dostatočným množstvom čistej vody.
- Potom okamžite vyhľadajte lekára.
- Znečistený odev vyperte vo vode.
- Vymeňte si odev.

10.5.4 Vloženie a pripojenie batérie

- Batériu umiestnite do držiaka batérie.
- Svorku pólu (červený kábel) pripojte na plusový pól (+).
- Svorku pólu pripojte na mínusový pól (-).
- Zasuňte batériu.
- Riadne naskrutkujte držiak na podlahu batérie.

POKYN

Pri vyberaní batérie je nutné dávať pozor, aby sa najskôr odpojil mínusový pól. Kontrolovať, či sú póly batérie a svorky dostatočne chránené ochranným mazivom na póly.

10.5.5 Nabíte batériu

⚠ **Nebezpečenstvo**

Nebezpečenstvo poranenia! Pri manipulácii s batériami dodržiavajte bezpečnostné predpisy. Dodržiavajte návod na použitie výrobcu nabíjačky.

⚠ **Nebezpečenstvo**

Batérie nabíjajte len pomocou vhodnej nabíjačky.

- Demontujte batériu.
- Odpojte mínusový pól batérie.
- Odpojte plusový pól batérie.
- Plusový pól nabíjacieho prístroja spojiť s prípojkou plusového pólu batérie.
- Mínusový pól nabíjacieho prístroja spojiť s prípojkou mínusového pólu batérie.
- Zástrčku zapojiť do zásuvky a zapnúť nabíjací prístroj.
- Batérie nabíjať čo najnižším nabíjacím prúdom.

POKYN

Ak sa batéria nabíja, nabíjačku najprv odpojte od siete a potom od batérie.

10.5.6 Výmena kolesa

⚠ **Nebezpečenstvo**

V prípade vykonávania opráv na verejných cestách v nebezpečných oblastiach noste v oblasti plynulej dopravy signalizačný odev.

⚠ **NEBEZPEČENSTVO**

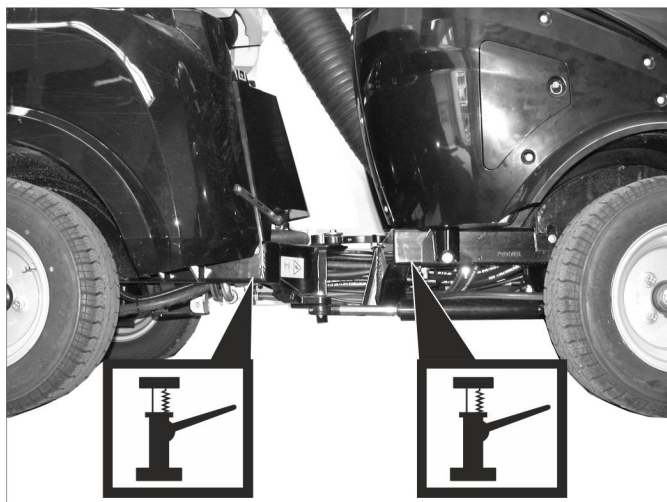
Nebezpečenstvo poranenia!

Skontrolovať stabilitu podkladu. Prístroj navyše podložiť klinom pre zaistenie proti samovoľnému pohybu.

- Prístroj postavte na rovnú plochu.
- Vytiahnite kľúčik zo zapalovania.
- Zatiahnite ručnú parkovaciu brzdú.
- Zdvihák vozidla nasadíte na príslušné miesto predného prípadne zadného kolesa.

POKYN

Používať vhodný, bežný zdvihák vozidla.



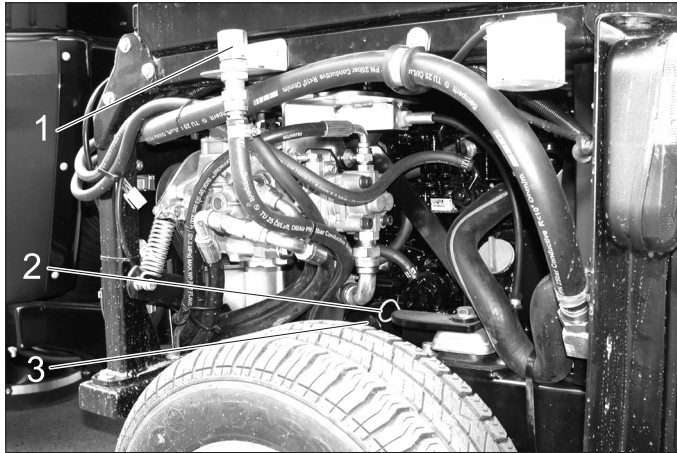
Upevňovacie body pre zdvihák vozidla

- Uvoľnite matice kolesa/čapy kolesa pomocou vhodného náradia o cca 1 otočku.
- Pomocou zdviháka prístroj zdvihnúť.
- Vyskrutkujte a odstráňte matice kolesa/čapy kolesa.
- Zložiť koleso.

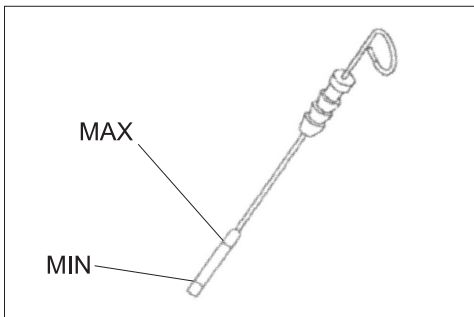
- Nechajte opraviť defektné koleso v špecializovanom servise.
- Nasadíte koleso a matice kolesa/čapy kolesa až na doraz a naskrutkujte ich a zľahka utiahnite.
- Pomocou zdvíháka prístroj spustíť.
- Uťahnite matice kolesa/čapy kolesa požadovaným krútičím momentom.

Uťahovací moment predných pneumatík	83 - 85 Nm
Uťahovací moment zadných pneumatík	83 - 85 Nm

10.5.7 Skontrolovať stav oleja a olej doplniť.



- 1 Olejový plniaci kryt (motor)
 2 Olejová mierka
 3 Olejový filter
- Prístroj postavte na rovnú plochu.
 - Mierku oleja vyťahnuť.
 - Mierku oleja osušiť a zasunúť dovnútra.
 - Mierku oleja vyťahnuť.



- Odčítajte stav oleja.
- Opäť zasunúť olejovú mierku.
- Stav oleja sa musí nachádzať medzi značkami "MIN" a "MAX".
- Ak je stav oleja pod označením "MIN", doplňte motorový olej.
- Motor nenapĺňajte nad značku "MAX".
- Odskrutkujte plniaci kryt oleja.
- Naplniť motorový olej.
- Druh oleja: pozri kapitolu "Technické údaje".
- Uzavrite plniaci kryt oleja.
- Počkat' minimálne 5 minút.
- Skontrolovať stav motorového oleja.

UPOZORNENIE

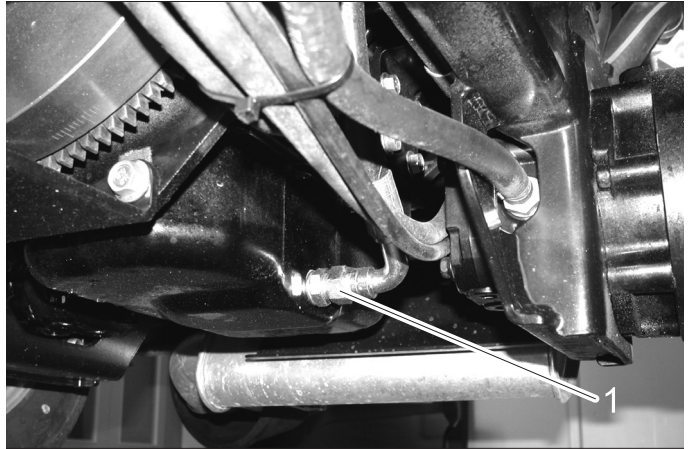
Príliš vysoký stav oleja vedie k poškodeniu motora prehrievaním. Ak prekročí stav oleja značku "MAX", musí sa vypúšťať olej dovtedy, kým sa nedosiahne správny stav oleja.

10.5.8 Vymeňte motorový olej a motorový filter.

⚠ Nebezpečenstvo

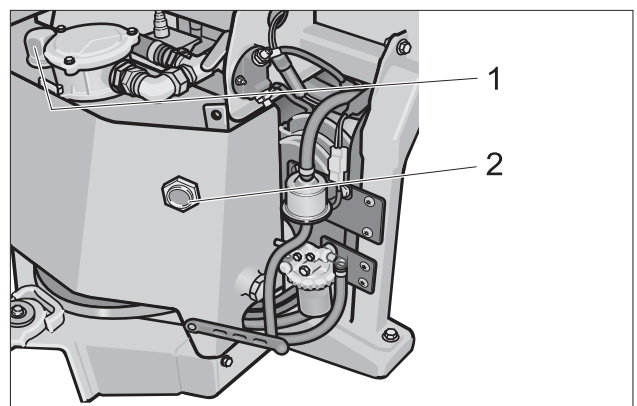
Nebezpečenie popálenia horúcim olejom a možno horúcimi hadicovými rozvodmi!

- Pristavte záchytnú nádobu na minimálne 6 litrov oleja.
- Motor nechajte vychladnúť.



- 1 Vypúšťacia skrutka oleja
- Vyskrutkujte vypúšťaciu skrutku oleja.
 - Odskrutkujte plniaci kryt oleja.
 - Olej vypustite.
 - Odskrutkujte olejový filter.
 - Vyčistite upevnenia a tesniace plochy.
 - Natrite tesnenie nového olejového filtra pred montážou olejom.
 - Namontujte nový olejový filter a ručne ho utiahnite.
 - Naskrutkujte olejovú vypúšťaciu skrutku s novým tesnením (uťahovací moment 60 Nm).
 - Naplniť motorový olej.
 - Druh oleja: pozri kapitolu "Technické údaje".
 - Uzavrieť plniaci otvor oleja.
 - Nechajte bežať motor asi 30 sekúnd.
 - Skontrolovať stav motorového oleja.
 - Starý olej odvieť na na to určené zberné miesto.

10.5.9 Skontrolujte stav hydraulického oleja a doplňte hydraulický olej



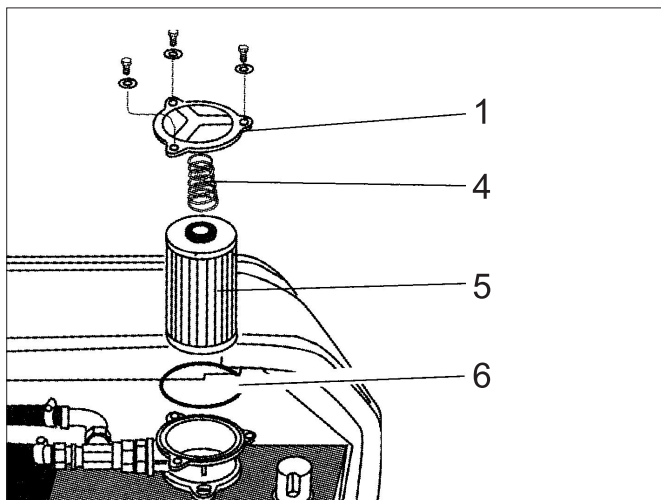
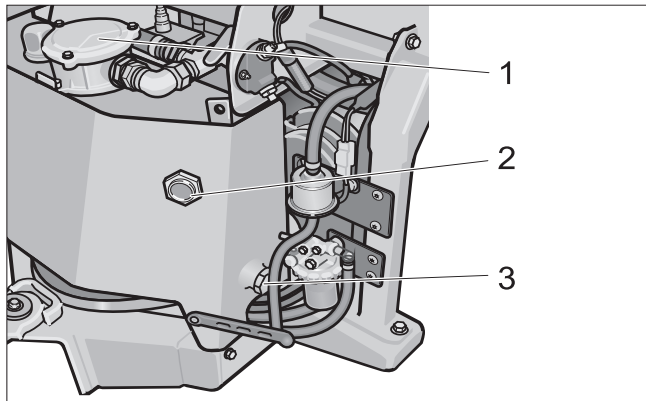
- 1 Veko
 2 Olejovoznak
- Stav oleja sa musí nachádzať v rámci prieľadného okienka.
- Vyčistite kryt a okolie.
 - Odoberte veko.
 - Doplňte hydraulický olej.
 - Druh oleja: pozri kapitolu "Technické údaje".

10.5.10 Kontrola hydraulického zariadenia

→ Skontrolujte všetky hydraulické hadice a prípojky na utesnenie.

Údržbu hydraulického oleja môže vykonávať iba zákaznícky servis firmy Kärcher.

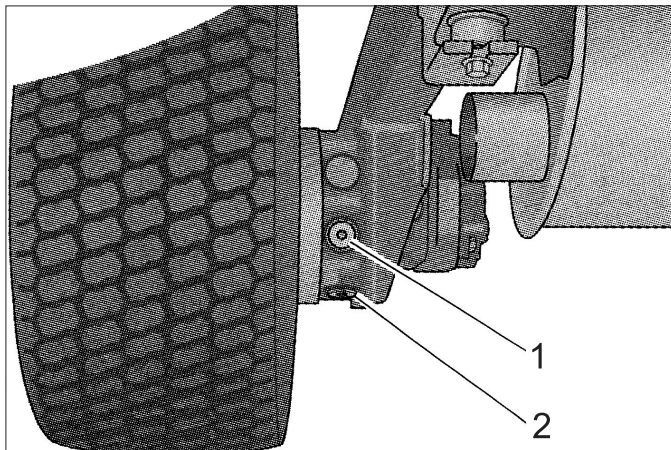
10.5.11 Výmena hydraulického oleja a olejového filtra



- 1 Veko
- 2 Olejznak
- 3 Vypúšťacia skrutka oleja
- 4 Pružina
- 5 Vložka filtra
- 6 Tesnenie

- Prístroj postavte na rovnú plochu.
- Vyčistite kryt a okolie.
- Uvoľnite skrutky a odstráňte kryt.
- Vyberte pružinu a vložku filtra.
- Postavte zachytávaciu nádobu (cca 20 litrov) pod olejovú vypúšťaciu skrutku.
- Vyskrutkujte skrutku vypúšťania oleja a zachyťte starý olej.
- Naskrutkujte olejovú vypúšťaciu skrutku s novým tesnením (uťahovací moment 40 Nm).
- Naplňte olej cez otvor filtra.
Množstvo a druh oleja pozri „Technické údaje“.
- Vložte nový hydraulický filter.
- Skontrolujte a vložte tesnenie.
- Nasadte pružinu.
- Namontujte a riadne utiahnite kryt.
- Spustite motor a nechajte niekoľko minút bežať prístroj. Kontrolujte pritom vypúšťaciu skrutku oleja a kryt na utesnenie.
- Skontrolujte stav hydraulického oleja.
- Starý olej odvieť na na to určené zberné miesto.

10.5.12 Vymeňte olej v motoroch s kolieskami



- 1 Olejová plniaca skrutka
 - 2 Vypúšťacia skrutka oleja
- Vyčistite oblasť okolo olejovej plniacej skrutky a olejovej vypúšťacej skrutky.
 - Pod skrutku vypúšťania oleja postavte zachytávaciu nádobu.
 - Vyskrutkujte skrutku vypúšťania oleja a zachyťte starý olej.
 - Vyskrutkujte olejovú plnacu skrutku.
 - Skrutku vypúšťania oleja zaskrutkujte a dotiahnite. (uťahovací moment 30 Nm).
 - Naplňte olej.
Množstvo a druh oleja pozri „Technické údaje“.
 - Zaskrutkujte olejovú plnacu skrutku a dotiahnite. (uťahovací moment 30 Nm).
 - Starý olej odvieť na na to určené zberné miesto.

10.5.13 Kontrola stavu chladiaceho prostriedku

- Odstráňte obloženie motora vpravo.

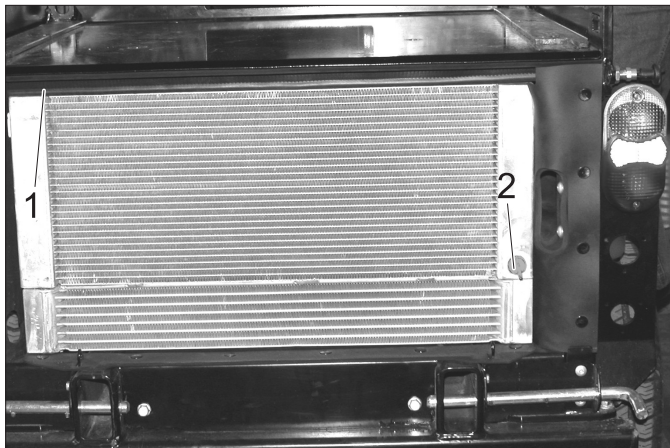


- 1 Kompenzačná nádobka chladiaceho prostriedku
- Pri studenom motore sa musí skontrolovať stav chladiacej vody.
- Stav chladiacej vody sa musí nachádzať na dolnej značke.

10.5.14 Doplníte chladiacu vodu

- Chladiaci prostriedok pozri kapitolu "Technické údaje".
- Na doplnenie používajte vodu s prímiesou nemrznúcej ochrany.
- Nekombinujte rôzne nemrznúce prostriedky.
- Používajte iba zmäkčenú vodu pre zmes vody a nemrznúceho prostriedku.
- Dopĺňajte chladiacu vodu iba pri vychladnutom motore.
- Odstráňte obloženie motora vpravo.

Ak je vyrovnávacia nádrž chladiacej vody prázdna, doplňte najskôr chladič:



- 1 Kryt chladiča
- 2 Vypúšťacia skrutka

- ➔ Odskrutkujte kryt chladiča.
- ➔ Naplňte pomaly chladič až po vrch vodou bez bubliniek.
- ➔ Naskrutkujte kryt chladiča.

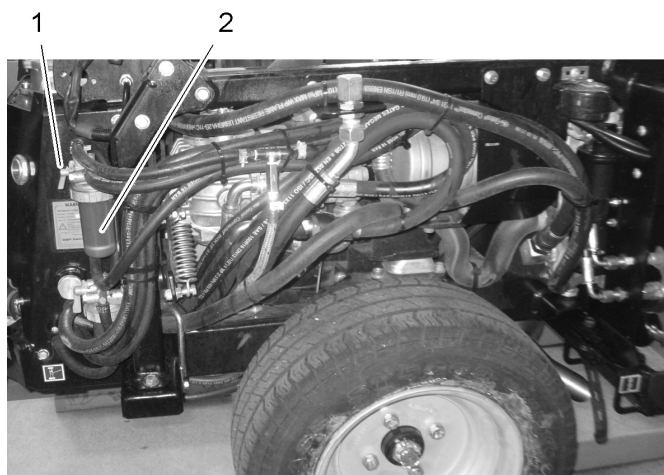
Doplnenie vyrovnávacej nádrže chladiacej vody:

- ➔ Odstráňte kryt vyrovnávacej nádrže.
- ➔ Naplňte vyrovnávaciu nádrž až po dolnú čiarku.
- ➔ Uzavrite kryt vyrovnávacej nádrže.
- ➔ Spustite a nechajte zahriať motor.
- ➔ Skontrolujte stav náplne v kompenzačnej nádobe chladiaceho prostriedku.

Pri teplom motore sa musí nachádzať stav chladiacej vody na hornej čiarku.

- ➔ Pri príliš nízkom stave chladiacej vody vypnite motor, nechajte ho vychladnúť a nalejte chýbajúce množstvo chladiacej vody do vyrovnávacej nádoby chladiacej vody.

10.5.15 Skontrolujte palivový filter



- 1 Uzatvárací kohút
- 2 Palivový filter

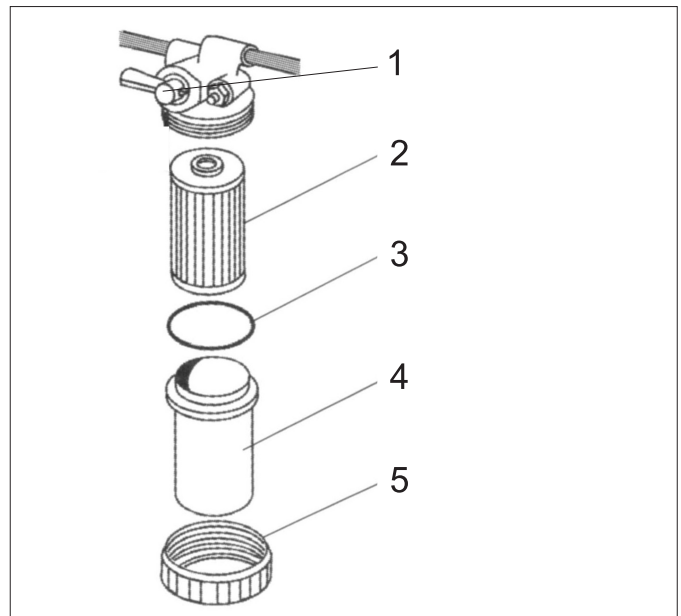
- ➔ Ubezpečte sa, že je otvárací kohút otvorený.

10.5.16 Výmena palivového filtra

⚠ Nebezpečenstvo

Nebezpečenstvo výbuchu!

- *Nevykonávajte údržbu v uzavretých priestoroch.*
- *Fajčenie a otvorený oheň sú bezpodmienečne zakázané.*



- 1 Uzatvárací kohút

- 2 Vložka filtra

- 3 O-krúžok

- 4 Miska filtra

- 5 Nástrčná matica

- ➔ Uzavrite uzatvárací kohút.

- ➔ Podržte zachytávaciu nádobu pod palivovým filtrom.

- ➔ Uvoľnite prevlečnú maticu.

- ➔ Vyberte vložku filtra.

- ➔ Vyčistite vnútornú stranu nádrže.

- ➔ Vložte novú vložku filtra.

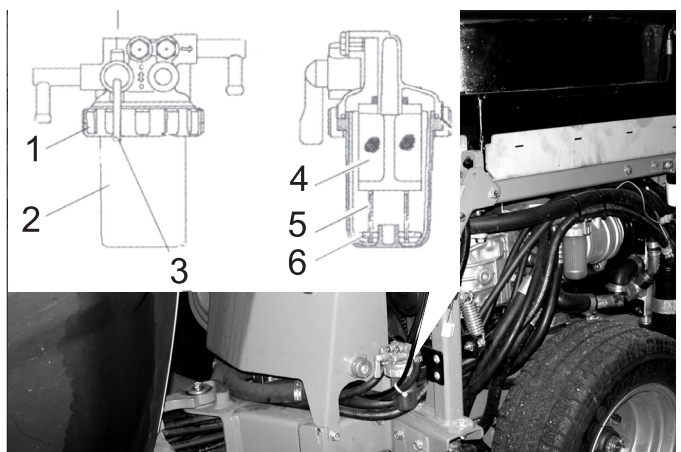
- ➔ Skontrolujte podložku. V prípade potreby vymeniť.

- ➔ Opäť poskladajte palivový filter.

- ➔ Otvorte uzatvárací kohút.

- ➔ Odvzdušnite palivový systém.

10.5.17 Kontrola odlučovača vody



- 1 Nástrčná matica

- 2 Nádoba

- 3 Uzatvárací kohút

- 4 Drôtený filter

- 5 Plavák

- 6 Pružina

- ➔ Ubezpečte sa, že je otvárací kohút otvorený.

- ➔ Skontrolujte, či sa nachádza plavák na podlahe odlučovača vody.

Ak sa nenachádza plavák na podlahe, potom sa nachádza v odlučovači voda a musíte vyčistiť odlučovač vody.

10.5.18 Vyčistite odlučovač vody

⚠ **Nebezpečenstvo**

Nebezpečenstvo výbuchu!

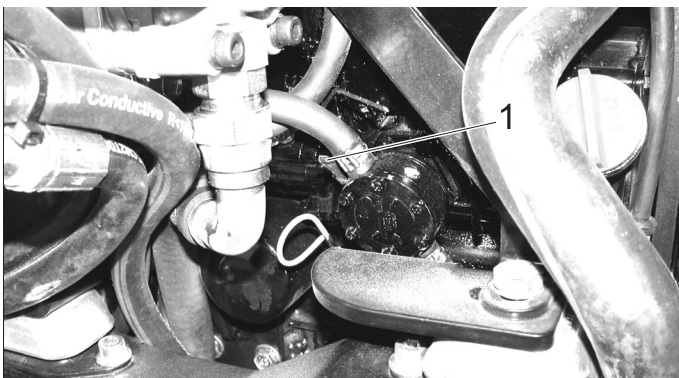
- *Nevykonávajte údržbu v uzavretých priestoroch.*
- *Fajčenie a otvorený oheň sú bezpodmienečne zakázané.*
- Uzavrite uzatvárací kohút.
- Podržte zachytávaciu nádobu pod odlučovačom vody.
- Uvoľnite prevlečnú maticu.
- Odstráňte nádrž odlučovača vody.
- Odstráňte z nádrže pružinu a plavák.
- Vyčistite vnútornú stranu nádrže.
- Vyčistite drôtený filter.
- Skontrolujte podložku medzi zásobníkom a horným dielom odlučovača vody.
- Opäť poskladajte odlučovač vody.
- Otvorte uzatvárací kohút.
- Odvzdušnite palivový systém.

10.5.19 Odvzdušniť palivový systém

UPOZORNENIE

Nebezpečenstvo poškodenia. Neodvzdušňujte palivový systém otočením štartéra.

- Skontrolujte, či je palivová nádrž naplnená.
- Otvorte uzatvárací kohút na palivovom filtri a odlučovači vody.



1 Páčka čerpadla

- Stlačte viackrát páčku čerpadla dole, kým sa palivový systém neodvzdušní.
- Naštartujte motor.
- Nespúšťajte motor, zopakujte odvzdušňovací proces.

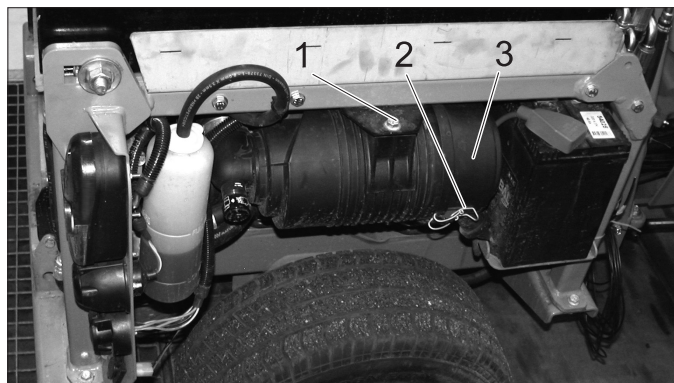
10.5.20 Skontrolovať vzduchový filter



1 Zobrazenie výmeny vzduchového filtra

- Ak svieti indikátor výmeny vzduchového filtra červenou farbou, musí sa vymeniť vložka vzduchového filtra.

10.5.21 Čistenie a výmena vzduchového filtra

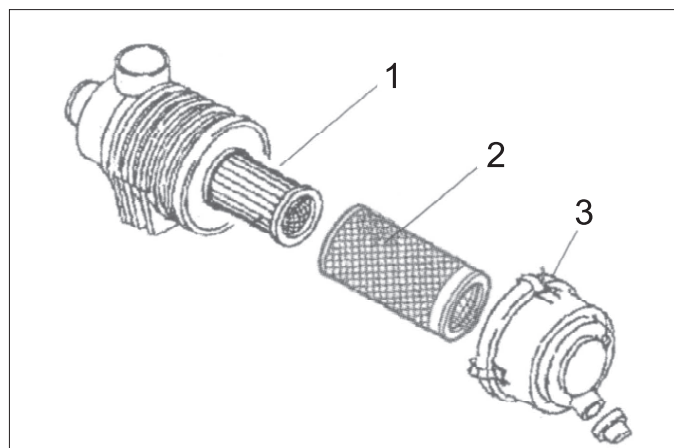


1 Skrutka

2 Svorka

3 Teleso vzduchového filtra

- Vyskrutkujte skrutku.
- Posuňte vzduchový filter dovnútra a vyberte ho smerom dole.
- Uvoľnite svorky.
- Otvorte teleso vzduchového filtra.



1 Vložka vzduchového filtra

2 Vstupný filter

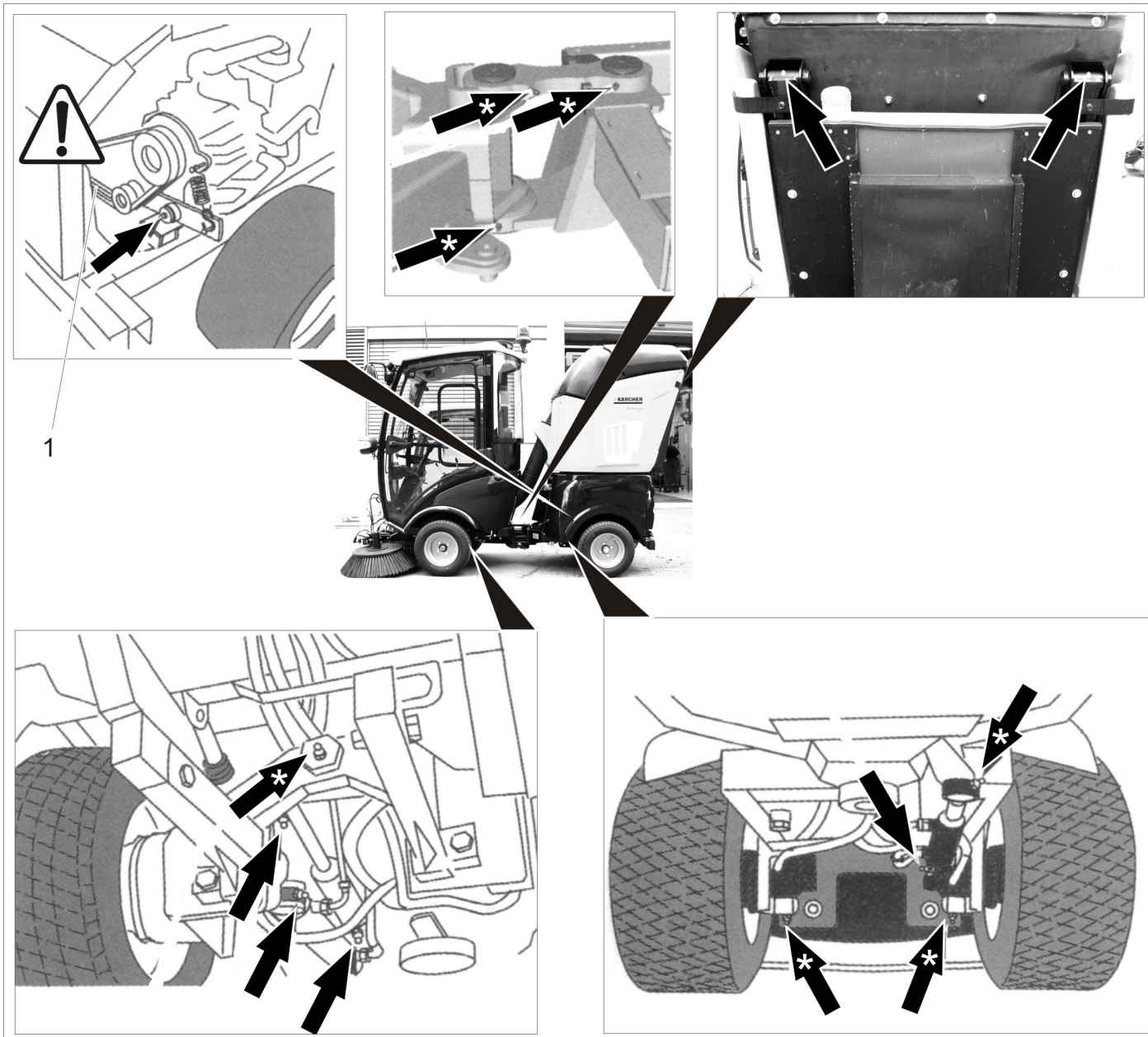
3 Svorka

- Odstráňte predradený filter.
- Nechajte namontovanú vložku vzduchového filtra, aby sa nedostal pri čistení predradeného filtra prach do motora.
- Vyfúkajte predradený filter smerom zvnútra von stlačeným vzduchom (0,3...0,5 MPa).
- Ak nie je predradený filter čistý alebo je poškodený, použite nový predradený filter.
- Vyčistite vnútornú stranu telesa vzduchového filtra.
- V prípade potreby vymeňte vložku vzduchového filtra.
- Poskladajte opäť vzduchový filter v opačnom poradí.
- Stlačte tlačidlo indikátora vzduchového filtra, aby ste vynulovali zobrazenie.

10.5.22 Vypláchnite vodný cirkulačný systém (voľba)

- Oddelíte spojku hadice vodného cirkulačného systému.
- Spojte prívodnú hadicu vody s vodným cirkulačným systémom a vypláchnite systém.
- Pri vyplachovaní konca k nasávacej hadici prepnite dodatočne vypínač odvodnenia na vodný cirkulačný systém.

10.5.23 Mazanie prístroja



1 Klinový remeň

UPOZORNENIE

Nebezpečenstvo funkčných porúch. Klinový remeň sa nesmie dostať do kontaktu s tukom.

- Namažte šípkami označenú mazaciu hadicu tukovým lisom.
- „*“ Šípkami označené mazacie hlavice sa musia každý deň premasť pred začiatkom prevádzky.
- Používajte veľmi kvalitný univerzálny tuk a premažte prístroj tukovým lisom.

1 Klinový remeň

UPOZORNENIE

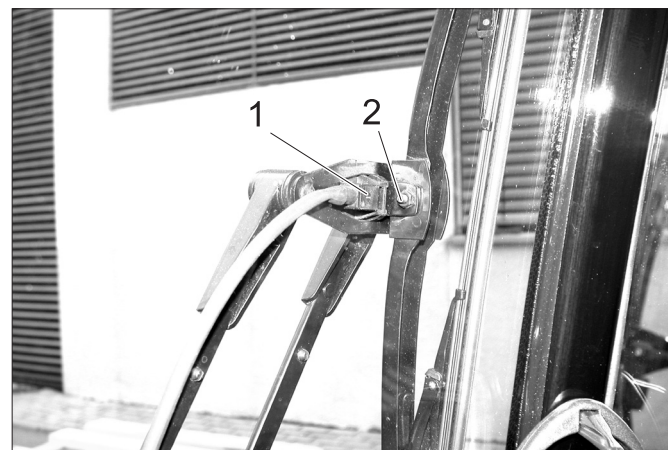
Nebezpečenstvo funkčných porúch. Klinový remeň sa nesmie dostať do kontaktu s tukom.

- Namažte šípkami označenú mazaciu hadicu tukovým lisom.
- „*“ Šípkami označené mazacie hlavice sa musia každý deň premasť pred začiatkom prevádzky.
- Používajte veľmi kvalitný univerzálny tuk a premažte prístroj tukovým lisom.

10.5.24 Kontrola klinového remeňa

Skontrolujte klinový remeň chladiaceho ventilátora motora.

10.5.25 Údržba stieračov



1 Rozstrekovacia dýza

2 Skrutka

Čistenie/nastavenie rozstrekovacej dýzy

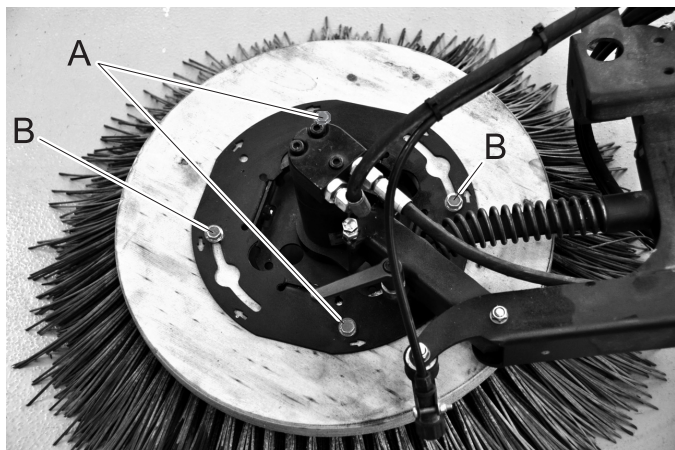
- Vyčistite otvory rozstrekovacích trysiek pomocou drôtu.
- Nastavte smer striekania otočením rozstrekovacej hlavy pomocou drôtu.

Výmena listu stierača:

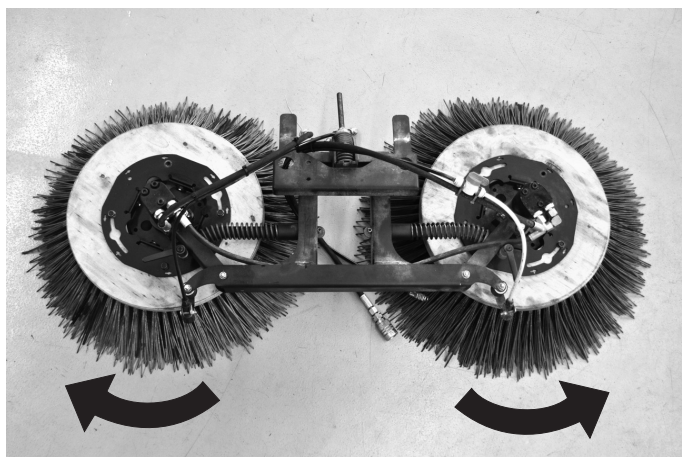
- Uvoľnite skrutku.
- Vymeňte list stierača.

10.5.26 Vymeňte bočnú metlu (pri zametacom stroji)

- Zatiahnite ručnú parkovaciu brzdu.
- Zdvihnite bočnú kefu.



- Vyskrutkujte skrutky "A".
- Uvoľnite skrutky "B".
- Vyskrutkujte a odstráňte metlu.
- Naskrutkujte 2 skrutky otočené o 180° do novej metly.



- Otáčajte kefky v smere šípky.
- Zaskrutkujte zvyšné skrutky a riadne utiahnite všetky skrutky.

10.5.27 Odstráňte zametacie náradie (u zametacieho stroja)

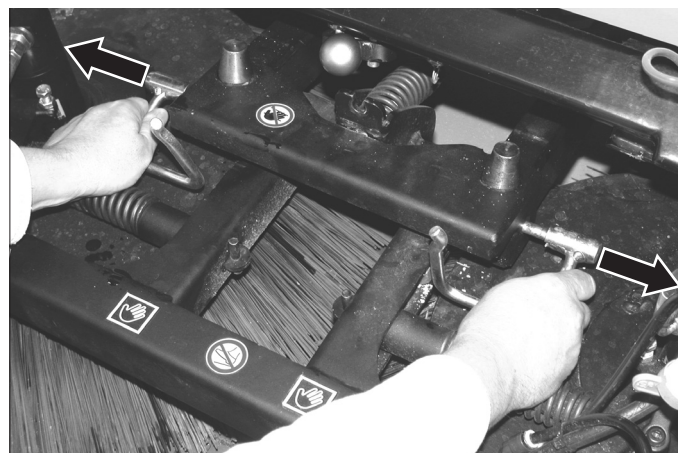
- Spustite metlu.
- Prístroj vypnite.



- Oddel'te spojky.



- Zdvihnite ručne metlu a vyveste drôtené lano.

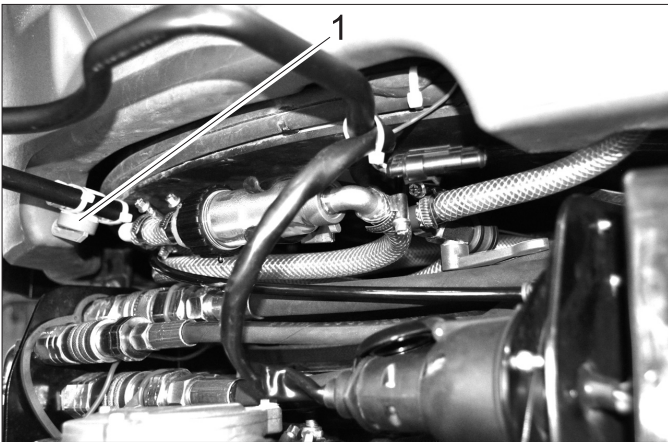


- Vyklepte dopredu bezpečnostné čapy a vytiahnite ich.
- Zdvihnite zametacie náradie.

10.5.28 Odvzdušnenie rozstrekovacieho vodného systému (u zametacieho stroja).

POKYN

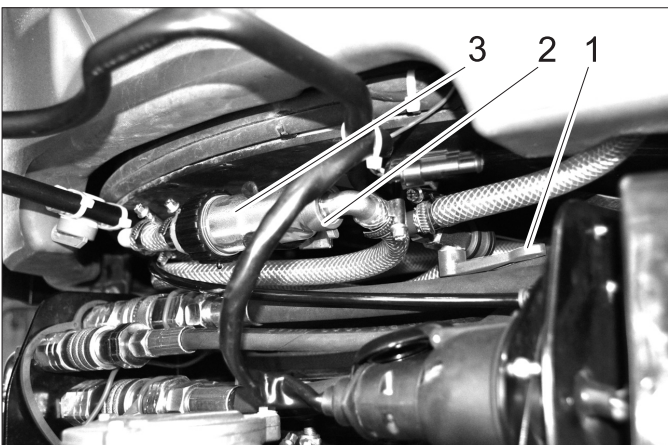
Ak sa nádrž na vodu úplne vyprázdnila, musí sa po opätovnom naplnení odvzdušniť rozstrekovací vodný systém.



1 Ventil

- Nechajte otvorený vypúšťací ventil tak dlho, kým nebude vytekať voda bez bubliniek.
- Ventil opäť zatvoriť.

10.5.29 Vyprázdniť vodnú nádrž (u zametacieho stroja)



1 Ventil

2 Nástrčná matica

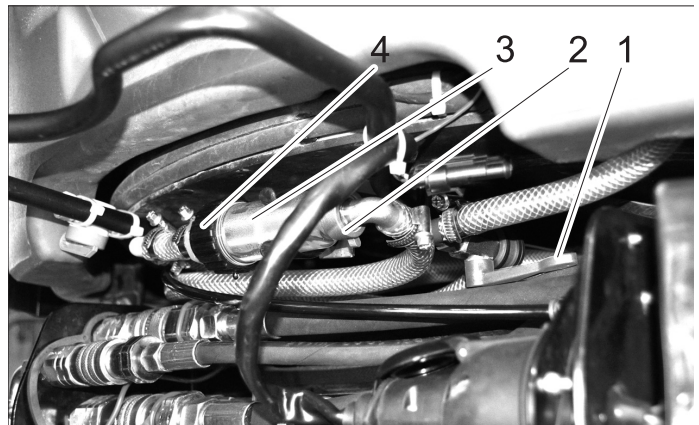
3 Vodný filter

- Uzavrite ventil.
- Odskrutkujte prevlečné matice.
- Vytiahnite hadicu.
- Otvorte ventil.
- Vodu vypustite.
- Opäť namontujte a riadne utiahnite prevlečnú hadicu na filtri.

Pri nebezpečenstve mrazu:

- Otvorte ventil a nechajte niekoľko sekúnd zapnuté zavodenie metly.
- Uskladnite prístroj s otvoreným ventilom.

10.5.30 Vyčistite vodný filter (u zametacieho stroja)



1 Ventil

2 Nástrčná matica

3 Miska filtra

4 Teleso filtra

- Uzavrite ventil.
- Odskrutkujte prevlečné matice.
- Odskrutkujte šálku filtra z filtračného telesa.
- Vyčistite vložku filtra.
- Otvorte ventil.
- Naskrutkujte a riadne utiahnite šálku filtra na filtračné teleso.
- Opäť namontujte a riadne utiahnite prevlečnú hadicu na filtri.
- Otvorte ventil.

10.5.31 Vyčistite rozstrekovacie dýzy na bočných metlách (u zametacieho stroja)

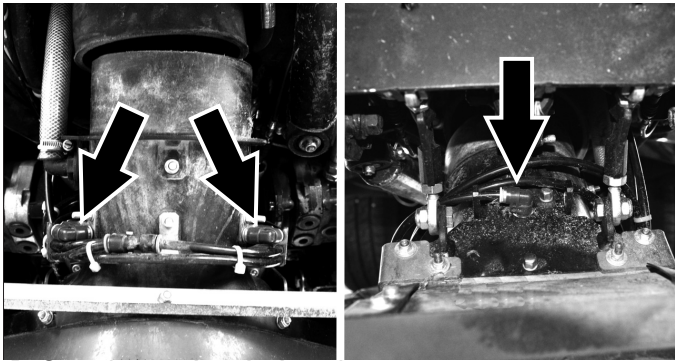


1 Rozstrekovacia dýza

2 Nástrčná matica

- Odskrutkujte prevlečné matice.
- Vytiahnite rozstrekovaciu dýzu.
- Vyčistite rozstrekovaciu dýzu.

10.5.32 Vyčistíte rozstrekovacie dýzy v nasávacom náustku (u zametacieho stroja)

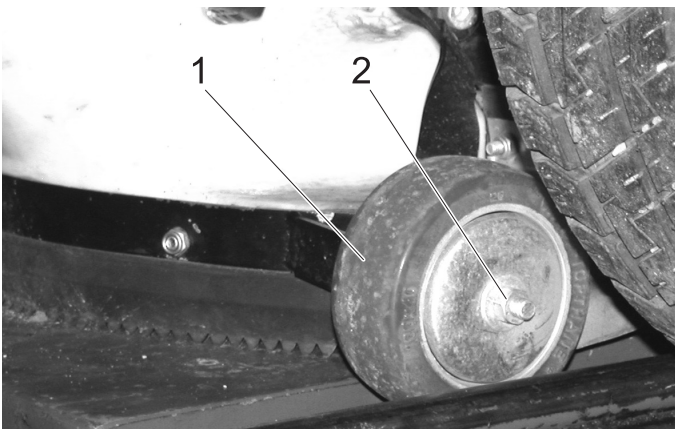


- Spustíte nasávací náustok.
- Vytiahnete hadicu smerom hore z držiaka.
- Vytiahnete držiak dýzy z nasávacieho náustku.
- Vytiahnete rozstrekovaciu dýzu.
- Vyčistíte rozstrekovaciu dýzu.

Upozornenie:

Nezameňte rozstrekovacie dýzy, predná dýza má iný navŕtaný priemer.

10.5.33 Výmena koliesok nasávacieho náustku (u zametacieho stroja)



1 Koliesko

2 Upevňovacia matica

- Odstráňte upevňovacie matice koliesok.
- Výmena koliesok.
- Naskrutkujte na kolieska upevňovacie matice.
- Nastavte kolieska tak, aby mala zadná prísavka pri obíehaní vzdialenosť od podlahy medzi 0 a 1 mm.
- Utiahnite riadne upevňovacie matice.

10.6 Poistky

POKYN

Používajte len poistky s rovnakou hodnotou.

→ Chybné poistky vymeňte.

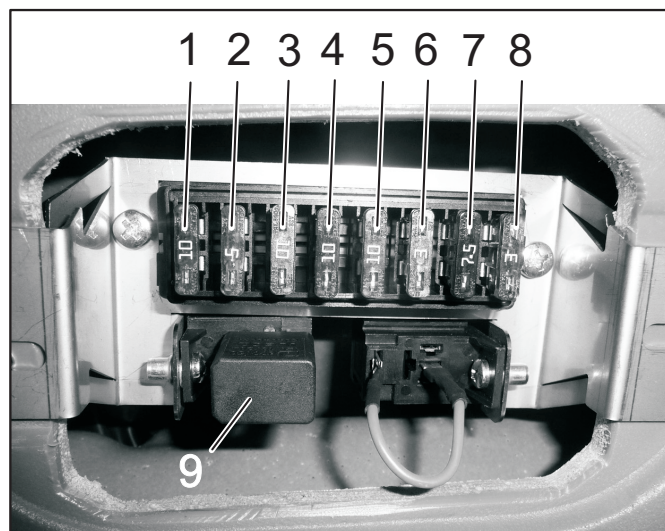
10.6.1 Vymeňte poistky v bezpečnostnej skrinke kabíny vodiča



1 Veko

2 Skrutka s ryhovanou hlavou

→ Vyskrutkujte skrutky s ryhovanými hlavami a odstráňte kryt.



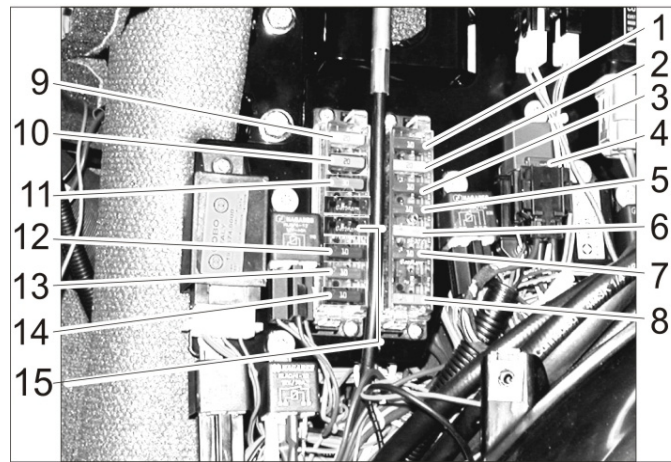
Poistky v kabíne vodiča

1	Voľné zásuvné miesto pre vypínač v konzole krytu (druhé miesto sprava)	10 A
2	Prípojka autorádia	3 A
3	Pracovné osvetlenie	10 A
4	Vypínač pre voľbu (napr. vyhrievacie vonkajšie zrkadlo)	10 A
5	Stierače	10 A
6	Umývacie zariadenie na okná	3 A
7	Otáčavé svetlo	7.5 A
8	Osvetlenie kabínky	3 A
9	Relé diaľkového svetla	

10.6.2 Vymeňte poistky v bezpečnostnej skrinke motorového priestoru



1 Veko
→ Odoberte veko.



Poistky v priestore pre motor

1	Kontrolné lampy, bzučiak teploty chladiacej vody, palivové čerpadlo, húkačka pre cúvanie, 7 pólová zásuvka vpredu, 2 pólová zásuvka vpredu, časovač motor - vypínací ventil, motor - vypínací ventil (udržiavací prúd)	10 A
2	2 pólová zásuvka vpredu, 7 pólová zásuvka vpredu, 2 pólová zásuvka vzadu, predné svetlo	20 A
3	Ventil smer jazdy, svetelný stroj,	10 A
4	Klimatizačné zariadenie	7.5 A
5	Palubná zástrčka konzoly, 7 pólová zásuvka vpredu	10 A
6	Motor - vypínací ventil (priťahovací prúd)	30 A
7	Počítadlo prevádzkových hodín zametacia prevádzka, PTO (pracovná prípojka) Stop, kontrolka brzdy	10 A
8	Hlavná poistka	40 A
9	Ťmené svetlo	20 A
10	Klimatizačné zariadenie	20 A
11	Kabína	30 A
12	Maják, húkačka, relé svetla, 7 pólová zásuvka vpredu (kolík 1)	10 A
13	Smerovka, výstražná smerovka	10 A
14	Klimatizačné zariadenie	10 A
15	Komfortné sedadlo	15 A

11 Pomoc pri odstraňovaní porúch

11.1 Poruchy so zobrazením

Displej	Príčina	Odstránenie	Kým
Výstražná lampa teploty motora svieti	Motor je prehriaty	Nastavte počet otáčok motora na voľnobeh. Skontrolujte stav chladiacej kvapalinby v motore. Ak nezhasne výstražná lampa v priebehu 5 minút, vypnite motor a vyhľadajte zákaznícky servis.	Obsluha
Výstražná lampa teploty hydraulického oleja svieti	Prehriaty hydraulický olej	Príliš vysoká teplota: Prevádzkujte motor na voľnobežných otáčkach, až kým nezhasne varovná kontrolka. Vypnite pracovnú hydrauliku.	Obsluha
Výstražná lampa batérie svieti	Batéria sa nenabíja	Vyhľadajte servisnú službu.	Obsluha

11.2 Poruchy bez zobrazenia

Porucha	Odstránenie
Stroj sa nedá naštartovať	Nabíjanie alebo výmena batérie
	Stlačte brzdový pedál.
	Tankovanie paliva, odvzdušnenie palivového systému
	Vyčistite alebo vymeňte palivový filter
	Skontrolujte systém vedenia paliva, prípojky a spojenia. V prípade potreby ich vymeňte.
	Informovať servis KÄRCHER
Motor beží nepravidelne	Vyčistiť alebo vymeniť vzduchový filter
	Skontrolujte systém vedenia paliva, prípojky a spojenia. V prípade potreby ich vymeňte.
	Informovať servis KÄRCHER
Motor beží, ale prístroj ide len pomaly alebo vôbec	Uvoľnenie ručnej brzdy
	Skontrolujte stav hydraulického kvapaliny
	Informovať servis KÄRCHER
Bočné metly sa otáčajú len pomaly alebo vôbec (u zametacieho stroja)	Zvýšte počet otáčok bočnej metly
	Odstráňte šnúry a pásy
	Skontrolujte stav hydraulického kvapaliny
	Informovať servis KÄRCHER
Z prístroja sa práši (u zametacieho stroja)	Zapnutie vodného čerpadla
	Doplňte vodu.
	Prispôbte počet otáčok bočnej metly
	Vyčistite rozstrekovacie dýzy na bočných metlách
	Informovať servis KÄRCHER
Zametacia jednotka necháva ležať zametany materiál (u zametacieho stroja)	Zmenšite pracovnú oblasť
	Vyprázdňte nádobu na smeti
	Nastavte správny počet otáčok motora
	Vyčistite nasávací kanál
	Vyčistite ochrannú mriežku odpadového vzduchu
	Informovať servis KÄRCHER
Hrubá nečistota zostáva ležať (u zametacieho stroja)	Spustite nasávací náustok a vyčistite hornú stranu.
Nádoba na smeti sa nezdvíha alebo nespúšťa (u zametacieho stroja)	Skontrolujte stav hydraulického kvapaliny
	Informovať servis KÄRCHER
Prevádzkové poruchy s hydraulicky sa pohybujúcimi dielmi	Informovať servis KÄRCHER
Jeden z dvoch pripojených montážnych prístrojov by sa nemal prevádzkovať	Vytiahnite hydraulické spojky z nepoužívaného montážneho prístroja

11.3 Odtiahnutie

⚠ UPOZORNENIE

Nebezpečenstvo poškodenia. Prístroj sa nesmie odtiahnuť. Neposúvajte zametací stroj vyššou rýchlosťou, než je rýchlosť kráčania.

⚠ NEBEZPEČENSTVO

Prístroj sa nesmie prepravovať žeriavom.

POKYN

Pri posúvaní dávajte pozor, aby sa nepoškodil systém metiel (u zametacieho stroja).

- ➔ Vypustíte striekajúci vodu (u zametacieho stroja).
- ➔ Vyprázdňte zásobník na smeti (u zametacieho stroja)
- ➔ Upevnite odťahovacie lano na odťahovacie očko vpredu alebo vzadu.

➔ Vytiahnite pomaly prístroj na prepravné vozidlo.

UPOZORNENIE

Nebezpečenstvo poškodenia prevodovky. Posúvajte alebo ťahajte prístroj iba pomaly.

12 Technické údaje

		MC 50
Rýchlosť jazdy, vpred	km/h	20
Rýchlosť jazdy, cúvanie	km/h	8
Pracovná rýchlosť	km/h	10
Stúpavosť (max.)	%	25
Poháňané osi		2
Teoretický plošný výkon	m ² /h	14000
Pracovná šírka	mm	1400
Trvanie používania pri plnej nádrži	h	cca 12
Motor		
výrobcu	--	Yanmar
Typ	--	3TNV76-DU
Zdvihový objem	cm ³	1116
Výkon motora pri 3000 1/min	kW	18,9
Krúťivý moment pri 2000 1/min	Nm	66,6
Elektrické zariadenie		
Akumulátor	V, Ah	12, 40
Prevádzkové látky		
Druh paliva		Dieselový
Obsah palivovej nádrže	l	37
Typ motorového oleja		SAE 10W-40
Množstvo motorového oleja	l	3,4
Chladiaci prostriedok (SAE J814C)	--	Havoline XLC Antifreeze
Typ hydraulického oleja		Renol B HV 46
Množstvo hydraulického oleja	l	20
Typ oleja motory s kolesami		GL4/5 75-W90
Množstvo oleja motory s kolesami	l	4 x 0,08...0,09
Nádrž na smeti		
Max. výška vykladania	mm	1400
Kapacita zásobníka na zametaný materiál (brutto)	l (m ³)	700 (0,7)
Maximálny náklad	kg	565
Bočná metla		
Priemer bočnej kefy	mm	700
Počet otáčok (stupňovitý)	1/min	0...150
Mastiace tuky		
Pre manuálne premazávané mazacie miesta	--	Viacúčelový tuk
Podmienky okolia		
Teplota	°C	-5 ... +40
Vlhkosť vzduchu, bez rosenia	%	0 - 90
Rozmery a hmotnosť		
Dĺžka x Šírka x Výška	mm	2797 x 1212 x 1970
Prepravná hmotnosť	kg	1150
Prípustná celková hmotnosť	kg	1750
Povolené zaťaženie osi vpredu	kg	900
Povolené zaťaženie osi vzadu	kg	1200
Zaťaženie spojky privesu (voľba)	kg	120
Ťažná sila spojky privesu (voľba), zabrzdené/odbrzdené	kg	1000/500
Otočný rádius	mm	750
Vodná nádrž	l	160
Zistené hodnoty s odvolaním sa na EN 60335-2-72		
Celková hodnota kmitania ramien	m/s ²	< 2,5
Nebezpečnosť K	m/s ²	0,2
Celková hodnota kmitania dosadacej plochy	m/s ²	< 0,5

Nebezpečnosť K	m/s ²	MC 50 0,1
Zistené hodnoty podľa Outdoor2000/14/EÚ, s odvolaním sa na EN 60335-2-72		
Hlučnosť L _{pA}	dB(A)	77
Nebezpečnosť K _{pA}	dB(A)	3
Hlučnosť L _{WA} + nebezpečnosť K _{WA}	dB(A)	103

* so zametacím zariadením

12.1 Pneumatiky

UPOZORNENIE

Používajte iba pneumatiky schválené spoločnosťou Kärcher.

Druh pneumatík	Rozmery pneumatík	Odporúčaný tlak v pneumatikách MPa (bar)
Cestné pneumatiky	195/55 R10C	0,62 (6,2)
Pneumatiky na trávu	20x10.00-10	0,28 (2,8)
Štandardné pneumatiky, extra široké	20x12.00-10	0,14 (1,4)
Trakčné pneumatiky (terénny dezén)	20x 8.00-10	0,45 (4,5)



Obrázok: Nálepka v kabíne vodiča s odporúčaným tlakom v pneumatikách

13 EÚ Vyhlásenie o zhode

Týmto vyhlasujeme, že ďalej označený stroj zodpovedá na základe jeho koncepcie a konštrukcie a takisto vyhotovenia, ktoré sme dodali, príslušným základným požiadavkám na bezpečnosť a ochranu zdravia uvedeným v smerniciach EÚ. Pri zmene stroja, ktorá nebola nami odsúhlasená, stráca toto prehlásenie svoju platnosť.

Winnenden, 2018/10/01

Výrobok: Stroj na údržbu ciest

Typ: MC 50

Príslušné Smernice EÚ:

2006/42/ES (+2009/127/ES)

2014/30/EÚ

2000/14/ES

Uplatňované harmonizované normy:

EN 13019

CISPR 12

Uplatňované postupy posudzovania zhody:

2000/14/ES: Príloha V

Úroveň akustického výkonu dB(A)

Nameraná: 101

Zaručovaná: 103

Podpísaní jednájú z poverenia a s plnou mocou predstavenstva.


H. Jenner
Chairman of the Board of Management





S. Reiser
Director Regulatory Affairs & Certification

Osoba zodpovedná za dokumentáciu:

S. Reiser

Alfred Kärcher SE & Co. KG
Alfred-Kärcher-Straße 28-40
71364 Winnenden (Germany)
Tel.: +49 7195 14-0
Fax: +49 7195 14-2212

1 Pregled sadržaja

1	Pregled sadržaja	1	7.4	Pražnjenje nakupljene prljavštine	15		
2	Podaci o vozilu	2	7.5	Isključivanje uređaja	15		
2.1	Namjensko korištenje	2	7.6	Zaštita od smrzavanja	15		
2.2	Težište MC 50 (sa sustavom za metenje i usisavanje)	2	7.7	Transport	15		
2.3	Težište MC 50 (bez dogradnih uređaja)	2	7.8	Skidanje spremnika nakupljene prljavštine/spremnika za vodu	16		
2.4	Rad stroja za metenje	2	7.9	Skidanje sklopa za metenje	17		
3	Opće napomene	3	8	Dogradni uređaj	18		
3.1	Zaštita okoliša, REACH i zbrinjavanje starog vozila	3	8.1	Metla za korov	18		
3.2	Jamstvo	3	9	Skladištenje	20		
3.3	Pribor, rezervni dijelovi, dodaci	3	10	Njega i održavanje	20		
3.4	Simboli u uputama za rad	3	10.1	Opće napomene	20		
3.5	Simboli na stroju	3	10.2	Oplate	20		
4	Sigurnosni napuci	4	10.3	Čišćenje	21		
4.1	Opće sigurnosne napomene	4	10.4	Intervali održavanja	22		
4.2	Radna odjeća	4	10.5	Radovi na održavanju	23		
4.3	Napomene o istovaru	4	10.6	Osigurači	32		
4.4	Sigurnosne upute vezane za rukovanje	4	11	Pomoć u slučaju smetnji	33		
4.5	Sigurnosne upute koje se odnose na vožnju	4	11.1	Smetnje s prikazom	33		
4.6	Sigurnosne upute vezane za motor s unutarnjim izgaranjem	5	11.2	Smetnje bez prikaza	34		
4.7	Sigurnosne upute vezane za transport uređaja	5	11.3	Tegljenje	34		
4.8	Sigurnosne upute vezane za njegu i održavanje	5	12	Tehnički podaci	35		
4.9	Sigurnosni uređaji	5	12.1	Gume	36		
5	Komandni elementi	6	13	EU izjava o sukladnosti	36		
5.1	Pregled MC 50	6	<table border="1"><tr><td></td><td>Prije prve uporabe vozila pročitajte ove originalne upute za rad, postupajte prema njima i sačuvajte ih za kasniju uporabu ili za sljedećeg vlasnika.</td></tr></table>				Prije prve uporabe vozila pročitajte ove originalne upute za rad, postupajte prema njima i sačuvajte ih za kasniju uporabu ili za sljedećeg vlasnika.
	Prije prve uporabe vozila pročitajte ove originalne upute za rad, postupajte prema njima i sačuvajte ih za kasniju uporabu ili za sljedećeg vlasnika.						
5.2	Ventilacija/klima-uređaj (opcija)	6					
5.3	Upravljački stup	7					
5.4	Papučica	7					
5.5	Prigušnica za spuštanje (opcija)	7					
5.6	Stropna konzola	7					
5.7	Ručica na vratima	8					
5.8	Spremnik za nakupljenu prljavštinu (stroj za metenje)	8					
5.9	Priključci	8					
5.10	Konzola MC 50	10					
5.11	Funkcija upravljačke palice	11					
6	Prije prve uporabe	12					
6.1	Prije prvog puštanja u rad	12					
6.2	Punjenje goriva	12					
6.3	Punjenje perača vjetrobranskog stakla	12					
6.4	Napunite spremnik za vodu (kod stroja za metenje)	12					
6.5	Podešavanje sjedala vozača	12					
6.6	Namještanje položaja upravljača	13					
6.7	Prije pokretanja i provjere sigurnosti	13					
6.8	Svakodnevni radovi održavanja	13					
7	U radu	13					
7.1	Vožnja	13					
7.2	Prilikom metenja	14					
7.3	Ograničenje dubine uranjanja metli	14					

2 Podaci o vozilu

2.1 Namjensko korištenje

MC 50 je stroj za metenje sa sustavom za metenje i usisavanje.

Dodatno ili umjesto toga mogu se montirati i drugi dogradni uređaji (nisu u opsegu isporuke).

Ovaj uređaj koristite isključivo u skladu s navodima ovih radnih uputa.

- Stroj za metenje je namijenjen metenju zaprljanih vanjskih površina.
- Stroj se ne smije koristiti u zatvorenim prostorijama.
- Stroj nije prikladan za usisavanje prašine štetne po zdravlje.
- Na stroju se ne smiju vršiti nikakve izmjene.
- Stroj je prikladan samo za podloge navedene u radnim uputama.
- Smije se voziti samo po površinama koje su od strane poduzeća ili osoba koje je on ovlastio dopuštene za primjenu stroja.
- U osnovi vrijedi: Lako eksplozivne tvari moraju se držati podalje od stroja (opasnost od eksplozije/požara).

2.1.1 Predvidiva pogrešna uporaba

- Ni u kom slučaju se ne smiju skupljati/usisavati eksplozivne tekućine, zapaljivi plinovi kao ni nerazrijeđene kiseline niti otapala! U to spadaju benzin, razrjeđivači za boje ili lož ulje, jer se njihovim kovitlanjem i miješanjem s usisnim zrakom mogu formirati eksplozivna isparenja ili eksplozivne smjese, osim toga aceton, nerazrijeđene kiseline i otapala, budući da nagrizaju materijale koji se koriste u stroju.
- Nikada nemojte sakupljati niti usisavati reaktivnu metalnu prašinu (od npr. aluminija, magnezija, cinka), budući ona u spoju s jako alkalnim i kiselim sredstvima za čišćenje formira eksplozivne plinove.
- Nemojte skupljati/usisavati zapaljene ili užarene predmete.
- Nemojte se pri radu stroja zadržavati u području opasnosti. Zabranjen je rad u prostorijama u kojima prijete opasnost od eksplozija.

2.1.2 Prikladne podloge za metenje

- Asfalt
- Podovi industrijskih postrojenja
- Estrih
- Beton
- Popločane površine

2.2 Težište MC 50 (sa sustavom za metenje i usisavanje)



Položaj težišta potpuno natovarenog uređaja.

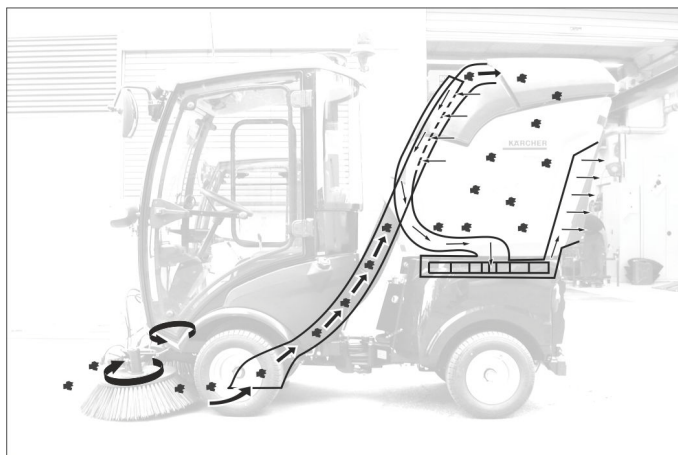
2.3 Težište MC 50 (bez dogradnih uređaja)



Položaj težišta bez dograđenih dogradnih uređaja.

- Stražnja nadgradnja i opterećenja utječu na težište vozila, time i na njegovo ponašanje u vožnji.
- Ako na stražnjem dijelu uređaja nije pričvršćena nijedna radna komponenta, obvezno treba postaviti protuteg.

2.4 Rad stroja za metenje



- Prašina se vezuje za vodu koja se raspršuje.
- Bočne metle prosljeđuju prljavštinu do usisnog otvora.
- Usisna turbina stvara podtlak i usisava prljavštinu u spremnik.



3 Opće napomene

Ukoliko prilikom raspakiravanja ustanovite štetu nastalu tijekom transporta, o tome obavijestite svoga prodavača.

- Pročitajte i pridržavajte se uputa za rad kao i sigurnosnih naputaka koji se tiču radnih komponenti postavljenih na uređaj.
- Natpisi na stroju pružaju važne naputke za siguran rad.
- Uz instrukcije ovih uputa za rad moraju se poštivati opći sigurnosni propisi i propisi o sprječavanju nezgoda zakonodavnog tijela.

3.1 Zaštita okoliša, REACH i zbrinjavanje starog vozila

3.1.1 Zaštita okoliša

	Materijali ambalaže se mogu reciklirati. Molimo Vas da ambalažu ne odlažete u kućne otpatke, već ih predajte kao sekundarne sirovine.
	Akumulatori, ulje, goriva i slični materijali ne smiju dospjeti u okoliš. Te materijale treba zbrinuti putem prikladnih sabirnih sustava.

3.1.2 Sastojci (REACH)

Aktualne informacije o sastojcima možete pronaći na: www.kaercher.de/REACH

3.1.3 Zbrinjavanje starog vozila

Stara vozila sadrže vrijedne materijale koji se mogu reciklirati te bi ih stoga trebalo predati kao sekundarne sirovine. Prilikom zbrinjavanja vozila preporučamo suradnju s tvrtkom specijaliziranom za zbrinjavanje.

3.2 Jamstvo

U svakoj zemlji važe jamstveni uvjeti koje je izdala naša nadležna organizacija za distribuciju. Eventualne smetnje na priboru za vrijeme trajanja jamstva uklanjamo besplatno ukoliko je uzrok greška u materijalu ili proizvodnji. U slučaju koji podliježe garanciji obratite se, uz prilaganje potvrde o kupnji, Vašem prodavaču ili najbližoj ovlaštenoj servisnoj službi.

3.3 Pribor, rezervni dijelovi, dodaci

Smiju se upotrebljavati samo pribor, rezervni dijelovi i dodaci koje dopušta proizvođač.

Radi sprječavanja opasnosti, popravke i ugradnju pričuvnih dijelova smiju obavljati samo ovlaštene servisne službe.

Dodatne informacije o pričuvnim dijelovima dobit ćete pod www.kaercher.com u dijelu Servis (Service).

3.4 Simboli u uputama za rad

⚠ OPASNOST

Upozorava na neposredno prijeteću opasnost koja za posljedicu ima teške tjelesne ozljede ili smrt.

⚠ UPOZORENJE



Upozorava na moguću opasnu situaciju koja može prouzročiti teške tjelesne ozljede ili smrt.





OPREZ

Upućuje na eventualno opasnu situaciju koja može prouzročiti lake tjelesne ozljede ili materijalnu štetu.

3.5 Simboli na stroju

	OPREZ Opasnost od opekline na vrelim površinama! Prije obavljanja radova na stroju treba pričekati da se ispušni uređaj dovoljno ohladi.
	OPREZ Opasnost od opekline vrelim hidrauličkim brzinskim spojka. Za odvajanje spojki nosite rukavice.
	⚠ OPASNOST Opasnost od prignječenja. Pazite da se tijekom rada nitko ne zadržava u blizini zgloba.
	⚠ UPOZORENJE Opasnost od prignječenja. Ruke držite podalje od označenog mjesta.
	OPREZ Opasnost od oštećenja. Zabranjen ulazak.
	⚠ OPASNOST Opasnost od prevrtanja. Vozite samo po terenu s maksimalnim bočnim nagibom od 10%.
	Ovdje ulijte rashladnu vodu.
	⚠ OPASNOST Opasnost od ozljeda nehotično spuštenim spremnikom nakupljene prljavštine. Radove na turbini izvodite samo kada je spremnik nakupljene prljavštine potpuno podignut.

	⚠ UPOZORENJE Opasnost od ozljeda rotirajućim metlama. Održavajte dovoljan razmak.
	Čvrsto držite odvojenu jedinicu za metenje dok je podižete.
	⚠ OPASNOST Opasnost od nesreća! Prilikom pražnjenja spremnika za prljavštinu pritisnite pozicijsku kočnicu.
	⚠ OPASNOST Opasnost od prevrtanja! Spremnik za prljavštinu praznite samo kada uređaj stoji na čvrstoj podlozi.

	⚠ OPASNOST Opasnost od ozljeda. Spremnik za prljavštinu nemojte podizati kada ima nekoga ispod uređaja.
	⚠ OPASNOST Opasnost od ozljeda. Usisnu jedinicu odvojite od uređaja samo kada je spremnik za prljavštinu spušten.
	⚠ OPASNOST Opasnost od nesreća. Nemojte voziti dok je spremnik za prljavštinu podignut.
	⚠ OPASNOST Opasnost od požara. Nemojte sakupljati niti usisavati zapaljene predmete.

4 Sigurnosni napuci

4.1 Opće sigurnosne napomene

- Prije uporabe provjerite je li stroj sa svojim radnim komponentama u ispravnom stanju i siguran za rad. Ako stanje nije besprijekorno, ne smije se upotrebljavati.
- Pri uporabi uređaja u opasnim područjima (npr. na benzinskim postajama) treba se pridržavati odgovarajućih sigurnosnih propisa. Zabranjen je rad u prostorijama u kojima prijeti opasnost od eksplozija.

4.2 Radna odjeća

- Prilikom radova na uređaju uvijek nosite prikladne rukavice.
- Rukovatelj mora nositi usku odjeću. Nosite zaštitne cipele i izbjegavajte široku odjeću.
- Nosite odgovarajuća pokrivala za glavu kako rotirajući dijelovi ne bi mogli zahvatiti pletenice ili dugu kosu.
- Prilikom rada nemojte nositi nakit, prstenje ili slično.

4.3 Napomene o istovaru

⚠ OPASNOST

Opasnost od ozljeda i oštećenja!
Prilikom pretovara pazite na težinu uređaja!

Prazna težina (bez dodatnih sklopova)	1150 kg*
---------------------------------------	----------

* Ako su montirani dodatni sklopovi, težina je proporcionalno veća.

⚠ OPASNOST

Uređaj nije odobren za kranski pretovar.
Zabranjeno je koristiti viličar jer se uređaj pritom može oštetiti.

4.4 Sigurnosne upute vezane za rukovanje

- Rukovatelj mora uređaj upotrebljavati u skladu s njegovom namjenom. Mora voditi računa o lokalnim uvjetima, a pri radu uređajem mora se paziti na druge osobe, posebice djecu.
- Stroj se tijekom rada motora nikada ne smije ostaviti bez nadzora. Rukovatelj smije napustiti stroj tek nakon što je isključio motor, osigurao stroj od nehomičnog pokretanja, po potrebi zakočio pozicijsku kočnicu i izvukao kontaktni ključ.
- Stroj smiju koristiti samo osobe koje su upućene u rukovanje njime i koje mogu dokazati sposobnosti za posluživanje i ovlaštene su za njegovu primjenu.
- Uređajem ne smiju rukovati djeca ili neosposobljene osobe.
- Osobe sa smanjenim tjelesnim, osjetilnim ili mentalnim mogućnostima te s ograničenim iskustvom i znanjem ovaj uređaj smiju upotrebljavati samo uz nadzor ili ako su upućene u njegovu sigurnu uporabu i u možebitne povezane opasnosti.
- Nadgledajte djecu kako biste bili sigurni da se ne igraju s uređajem.
- Ne otvarajte poklopac dok motor radi.

4.5 Sigurnosne upute koje se odnose na vožnju

- Moraju se uvažavati propisi, pravila i odredbe koji vrijede za motorna vozila.
- Strojem ne smiju rukovati djeca niti maloljetnici.
- Vožnja pratećih osoba nije dopuštena.
- Neovlašteno korištenje stroja treba spriječiti izvlačenjem kontaktnog ključa.
- Opasnost od nesreća uslijed smanjene snage kočenja. Ne postavljajte podnice u upravljačku kabinu. Iz upravljačke kabine uklonite neučvršćene predmete koji mogu kliznuti pod voznu pedal.

⚠ OPASNOST

Opasnost od ozljeda!
Prije svakog korištenja treba provjeriti sigurnost sukladno poglavlju "Puštanje u rad".

- Sve upravljačke poluge i prekidači prije pokretanja motora moraju biti u neutralnom položaju. Prilikom pokretanja vozač mora sjediti na svom sjedalu. Vozna pedala se tijekom pokretanja ne smije pritiskati.
- Prilikom vožnje i obavljanja radova stavite sigurnosni pojas.
- Uređaj se smije pokretati samo dok vozač sjedi u sjedalu.
- Prilikom transporta čeonni okvir uređaja trebete podignuti što je moguće više i blokirati tako što ćete polugu povući sasvim prema gore.
- Osobit oprez potreban je prilikom radova na nagibima i prokopanim ulicama.

⚠ OPASNOST

Opasnost od prevrtanja!

Upravlјivost vozila s pregibnim upravlјanjem znatno se razlikuje od upravlјivosti osobnog vozila.

- Dopušteno je savladavati samo uzbrdice i nagibe do 25 % u smjeru vožnje.
- Izbjegavajte nagle kretnje pri upravlјanju.
- U zavojima treba voziti polako.
- Opasnost od prevrtanja na nestabilnoj podlozi.
- Opasnost od prevrtanja pri prevelikom bočnom nagibu. Opasnost od prevrtanja. Vozite samo po terenu s maksimalnim bočnim nagibom od 10%.
- Pri usponu ili spustu i prilikom poprečnih vožnji prema kosini izbjegavajte iznenadne ulaske u krivine.
- Premještanje težišta ovisno o nadgradnji i napunjenosti spremnika nakupljene prljavštine.
- Brzinu vožnje pri ravnoj vožnji ili vožnji u krivinama prilagodite uvjetima okoline i stanju napunjenosti.
- Uzmite u obzir različito ponašanje prilikom kočenja tijekom vožnje i transporta!

4.5.1 Gume i tlak punjenja guma

- Prije nego što popravite tlak u gumama, namjestite reduktor tlaka na kompresoru na ispravnu vrijednost.
- Ne dopustite da dođe do prekoračenja maksimalnog tlaka u gumama. Dopušteni tlak u gumama treba očitati na gumi i eventualno na naplatku. Ako očitane vrijednosti nisu iste, mjerodavna je ona niža.
- Gume i preporučeni tlakovi punjenja guma navedeni su u poglavlju „Tehnički podaci | Gume“. Dodatno u kabini vozača postoji naljepnica s preporučenim tlakovima punjenja guma.

4.6 Sigurnosne upute vezane za motor s unutarnjim izgaranjem

- Prije stavljanja u pogon pročitajte i obratite pažnju na upute za rad koje izdaje proizvođač motora, a prvenstveno na sigurnosne naputke.

⚠ OPASNOST

Opasnost od ozljeda!

- Otvor za ispušne plinove ne smije biti zatvoren.
- Ne naginjite se nad otvor za ispušne plinove i ne sežite u njega (opasnost od opeklina).
- Ne dodirujte motor s unutarnjim izgaranjem (opasnost od opeklina).
- Opasnost od opeklina. Prije skidanja oplata ostavite uređaj da se ohladi.
- Opasnost od opeklina! Nikada ne otvarajte poklopac na hladnjaku pri radnoj temperaturi. Posuda je pod tlakom.
- Ispušni plinovi se ne smiju udisati jer su otrovni i štetni po zdravlje.

- Motoru je nakon isključivanja potrebno oko 5 sekundi da se zaustavi. U tom se vremenu morate obavezno držati podalje od radnog područja.
- Opasnost od ozljeda nezaštićenim rotorom ventilatora.
- Smije se koristiti samo gorivo navedeno u uputama za rad. U slučaju primjene neodgovarajućih vrsta goriva postoji opasnost od eksplozije. Vidi poglavlje "Tehnički podaci".
- Pri ulijevanju goriva pazite da ono ne dođe u dodir s vrućim površinama.
- Pri radu uređaja u zatvorenim prostorijama treba zajamčiti dostatnu ventilaciju i odvođenje ispušnih plinova (opasnost od trovanja).

4.7 Sigurnosne upute vezane za transport uređaja

Pri transportu uređaja treba zaustaviti motor i uređaj sigurno pričvrstiti.

Pogledajte detaljnije u poglavlju „Transport“.

4.8 Sigurnosne upute vezane za njegu i održavanje

- Prije čišćenja i servisiranja stroja, zamjene dijelova ili preinake na neku drugu funkciju treba ga isključiti i po potrebi izvući kontaktni ključ.
- Servisne radove smiju obavljati samo ovlaštene servisne službe ili stručnjaci za izvođenje takvih radova, koji su upoznati sa svim relevantnim sigurnosnim propisima.
- Poštujte ispitivanje sigurnosti u skladu s lokalno važećim propisima za prenosive uređaje za profesionalnu primjenu.
- Zglobni dio, brtve, električni i elektronički dijelovi ne smiju se čistiti visokotlačnim čistačem niti crijevom za vodu.

4.9 Sigurnosni uređaji

4.9.1 Kontaktni prekidač sjedala

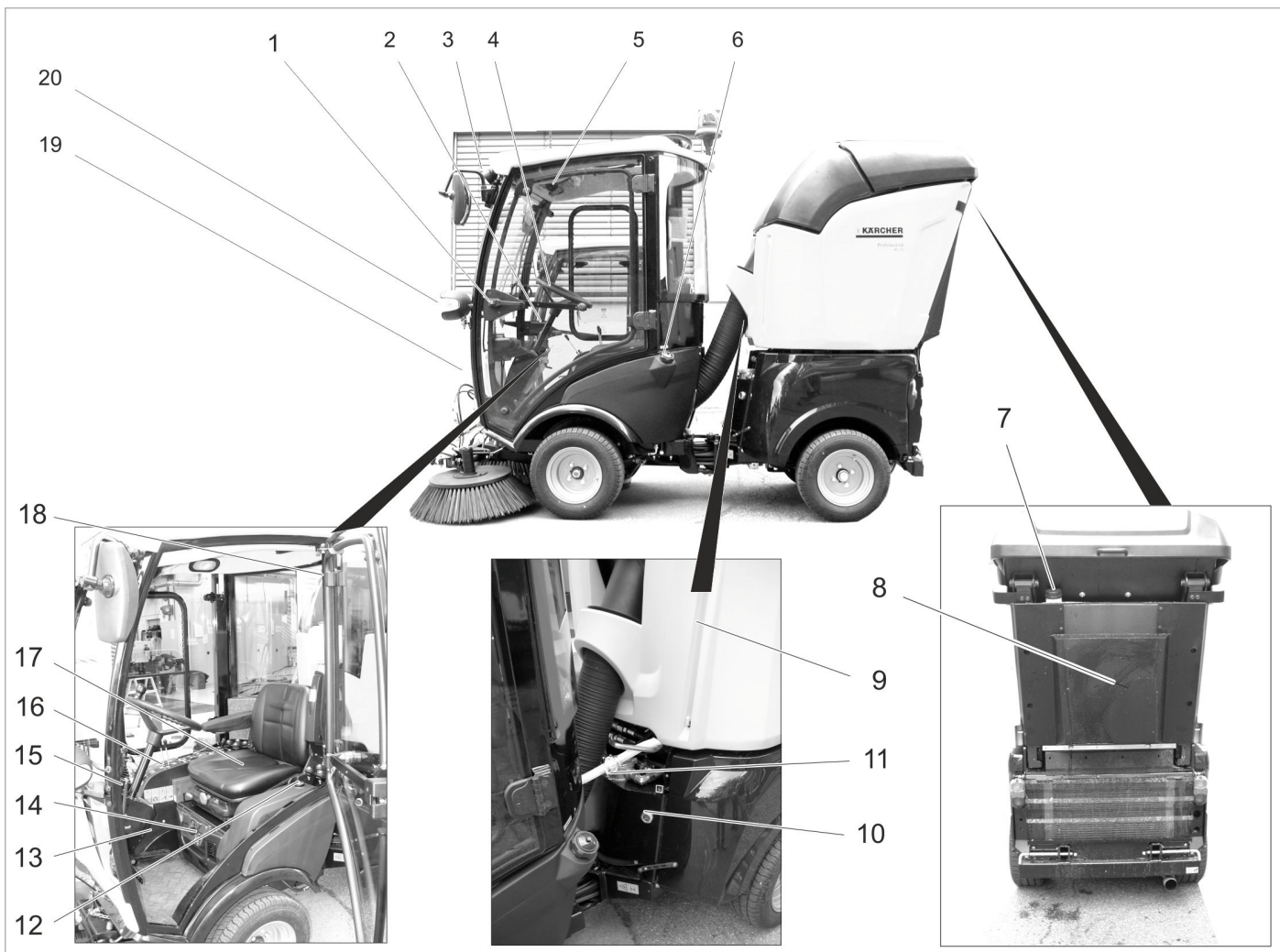
Ako vozač ne sjedi na sjedalu, funkcije s najvišim potencijalom rizika su blokirane.

4.9.2 Blokada starta

Za pokretanje motora treba pritisnuti kočnu papučicu.

5 Komandni elementi

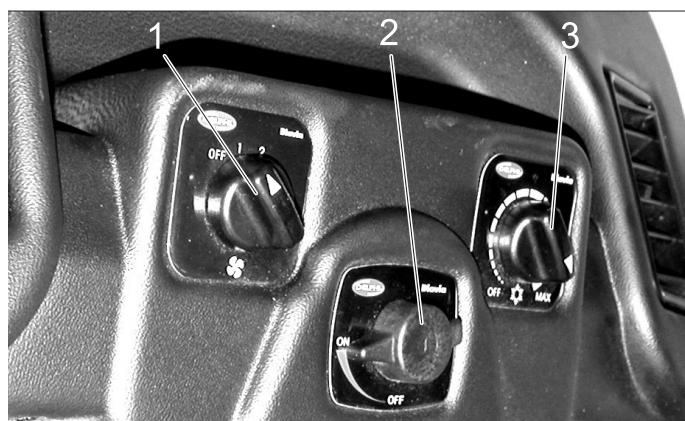
5.1 Pregled MC 50



- 1 Ručica na vratima *
- 2 Upravljački stup *
- 3 Radno svjetlo
- 4 Upravljač
- 5 Stropna konzola *
- 6 Zatvarač spremnika za gorivo
- 7 Nastavak za punjenje spremnika svježe vode
- 8 Difuzor
- 9 Pokazivač napunjenosti spremnika svježe vode
- 10 Kontrolno okno za provjeru hidrauličkog ulja
- 11 Crijevna spojka sustava cirkulacije vode (opcija)
- 12 Prikaz spremnika goriva
F = puno
E = prazno
- 13 Papučica *
- 14 Ventilacija/klima-uređaj (opcija) *
- 15 Dodatni ventilator *
- 16 Konzola *
- 17 Sjedalo vozača *
- 18 Čekić za slučaj opasnosti
- 19 Spremnik perača vjetrobranskog stakla
- 20 Prednje svjetlo/pokazivači smjera

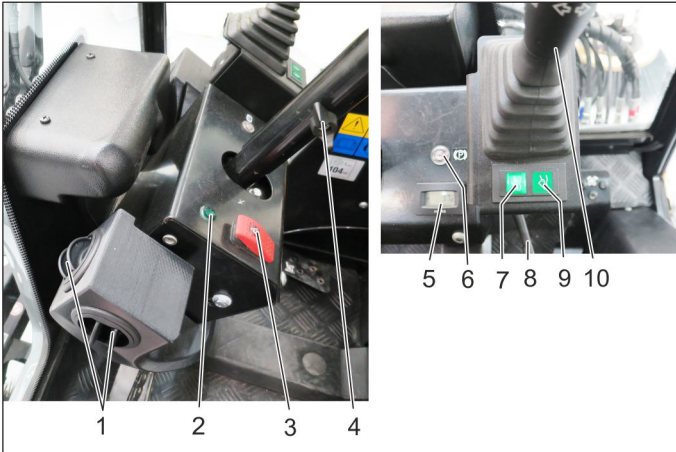
* vidi sljedeći detaljni prikaz

5.2 Ventilacija/klima-uređaj (opcija)



- 1 Prekidač ventilatora
- 2 Regulator temperature grijača
- 3 Regulator snage hlađenja (opcija)

5.3 Upravljački stup

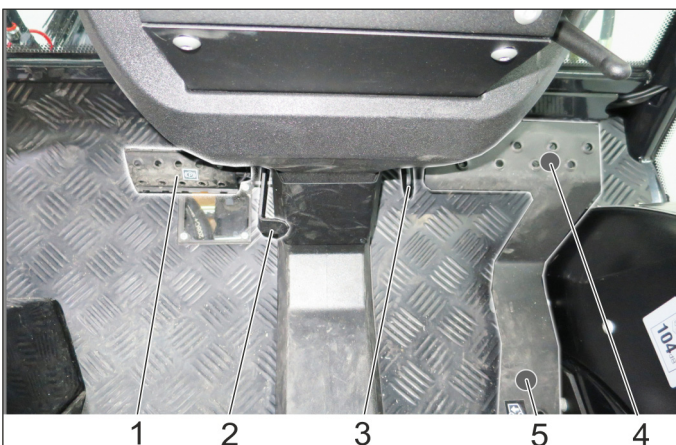


- 1 Ventilacija
- 2 Indikator pokazivača smjera
- 3 Prekidač upozoravajuće bljeskalice
- 4 Stezni vijak sklopa za namještanje visine upravljača
- 5 Brojač sati rada radne hidraulike
- 6 Indikator pozicijske kočnice
- 7 Prikaz plivajućeg položaja AUX 1
- 8 Stezni vijak sklopa za namještanje nagiba upravljača
- 9 Prikaz plivajućeg položaja čeonog podiznog sklopa
- 10 Multifunkcijska poluga za svjetla, pokazivače smjera i sirenu

5.3.1 Multifunkcijska poluga za svjetla, pokazivače smjera i sirenu

- **Aktiviranje sirene:** Pritisnite polugu gore
- **Aktiviranje pokazivača smjera:** Pomaknite polugu nadesno odn. nalijevo
- **Pozicijsko svjetlo i kratko svjetlo:** Okrenite prsten (suprotno smjeru kazaljki sata)
- **Dugo svjetlo:** Pritisnite polugu pri uključenom kratkom svjetlu prema naprijed
- **Svjetlosni znak:** Povucite polugu prema natrag

5.4 Papučica



- 1 Papučica kočnice
- 2 Blokada papučice kočnice (pozicijske kočnice)
- 3 Graničnik radne brzine
- 4 Pedala za vožnju prema naprijed
- 5 Pedala za vožnju unatrag

5.4.1 Aktiviranje pozicijske kočnice

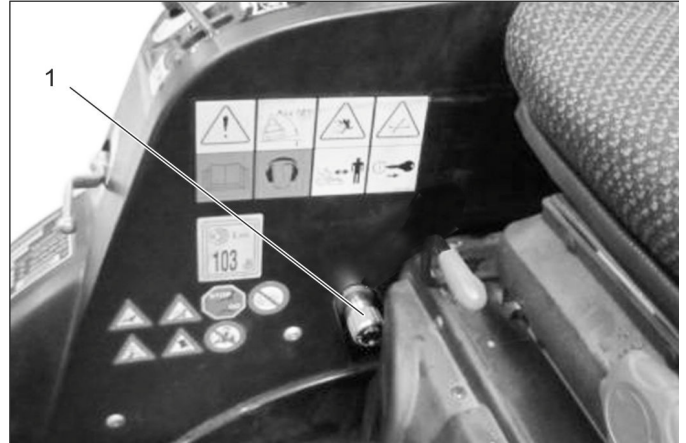
- Pritisnite papučicu kočnice do kraja.
- Uglavite zapor.
- Otpustite papučicu kočnice.

5.4.2 Otpustite pozicijsku kočnicu.

- Pritisnite papučicu kočnice do kraja.
- Otpustite zapor.
- Otpustite papučicu kočnice.

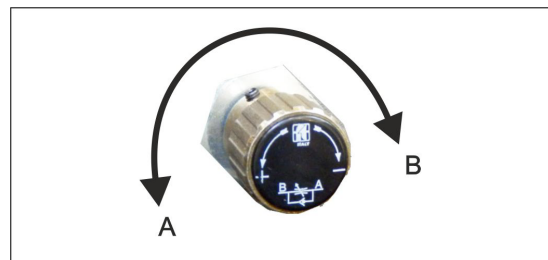
5.5 Prigušnica za spuštanje (opcija)

Okretnim gumbom možete namjestiti brzinu spuštanja čeonog podiznog sklopa.



- 1 Okretni gumb prigušnice za spuštanje

5.5.1 Okretni gumb za regulaciju brzine spuštanja čeonog podiznog sklopa



A Smjer vrtnje „Uvećanje brzine spuštanja“

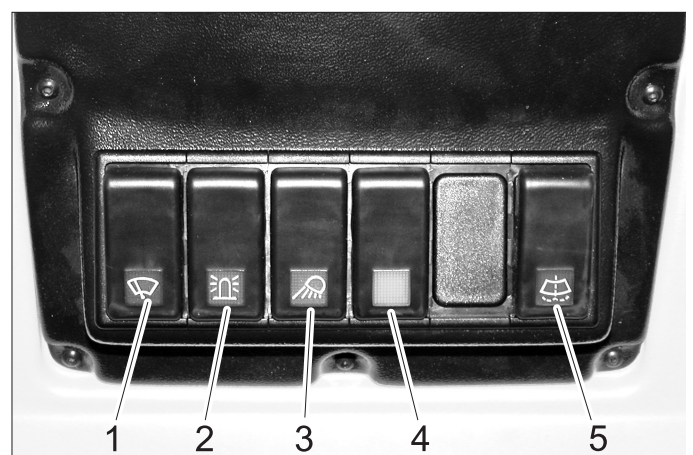
B Smjer vrtnje „Smanjenje brzine spuštanja“

- Okretanjem u smjeru B do kraja čeonu podizni sklop će se blokirati.

Napomena

Potrebno je za transportnu vožnju na javnim cestama radi blokiranja čeonog podiznog sklopa, a time i spuštanja dogradnih uređaja.

5.6 Stropna konzola



- 1 Prekidač brisača stakla, 2 stupnja
- 2 Prekidač za rotirajuće upozoravajuće svjetlo
- 3 Prekidač radnog svjetla

- 4 Prekidač za opciju (npr. grijani vanjski retrovizori)
- 5 Sklopka perača vjetrobranskog stakla

5.7 Ručica na vratima

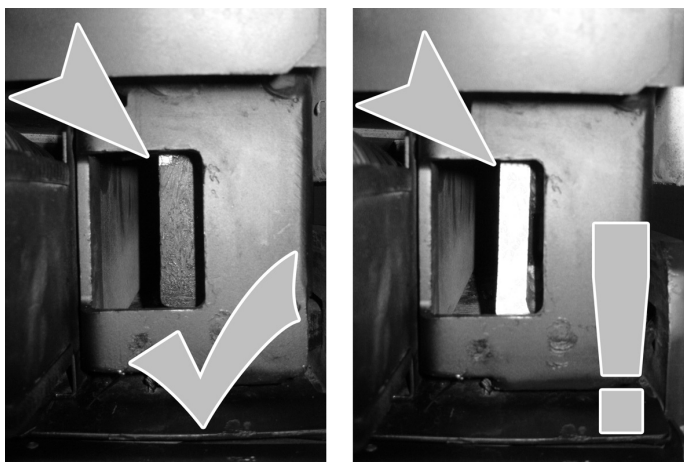


1 Unutarnja brava vrata

5.8 Spremnik za nakupljenu prljavštinu (stroj za metenje)

⚠ UPOZORENJE

Opasnost od ozljeda padom spremnika nakupljene prljavštine! Sustav brze zamjene spremnika nakupljene prljavštine mora biti ispravno uglavljen. Provjerite pokazivače uskakanja s obje strane sustava za brzu zamjenu!



Ako je nakon umetanja spremnika za nakupljenu prljavštinu vidljiva crna površina, to znači da je spremnik ispravno uskočio.

Ako se nakon umetanja spremnika za nakupljenu prljavštinu vidi crvena površina, to znači da spremnik nije zabavljen i prilikom vožnje ili naginjanja može pasti sa stroja.

Ako se vidi crvena površina, ispravno uglavite spremnik!

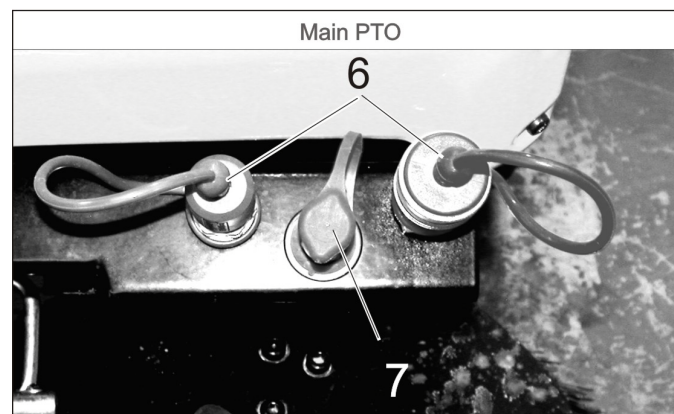
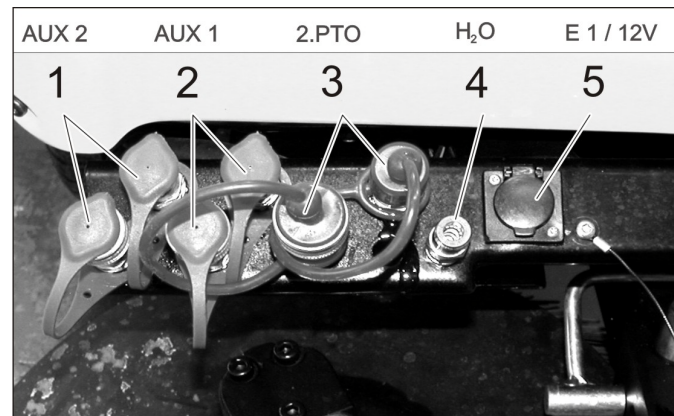
5.9 Priključci

Definicija pojma AUX: Auxilliary = dodatni upravljački ventil

Definicija pojma hidraulički PTO: Power Take Off = izlazna snaga hidraulike

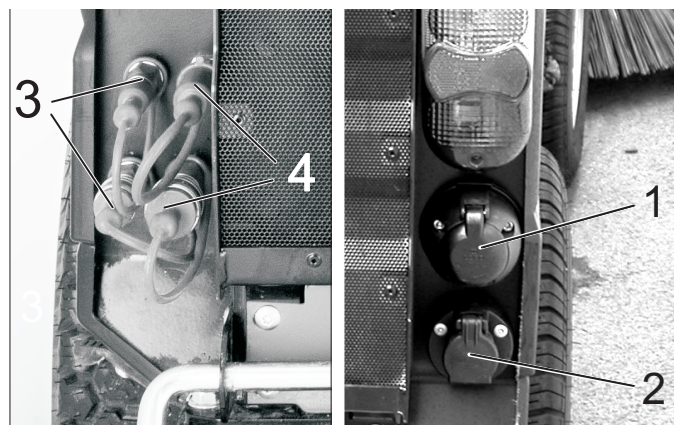
Definicija pojma električni PTO: Power Take Off = izlazna snaga elektrike

5.9.1 Naprijed



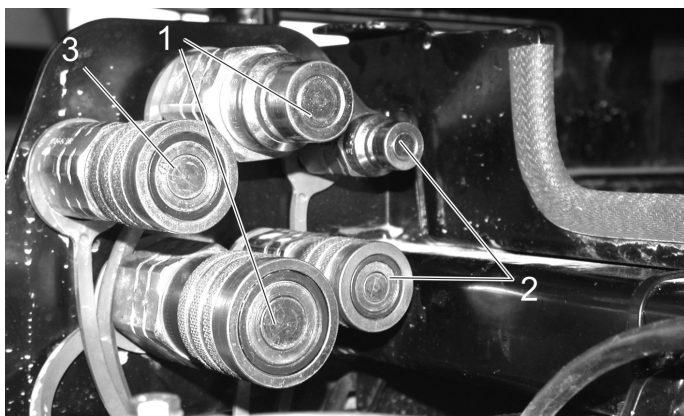
- 1 Hidrauličke spojke AUX2
- 2 Hidrauličke spojke AUX1
- 3 Hidrauličke spojke 2. radnog priključka (second PTO)
- 4 Spojka za vodu (npr. za spojku za metlu)
- 5 Utičnica E1
- 6 Hidrauličke spojke glavnog radnog priključka (main PTO)
- 7 Spojka za zaštitu od curenja

5.9.2 Straga



- 1 Utičnica E4 stražnji dio, 7-polna
- 2 Utičnica E3 stražnji dio, 3-polna
- 3 Hidrauličke spojke AUX2
- 4 Hidrauličke spojke 2. radnog priključka (second PTO)

5.9.3 Na stražnjem vozilu

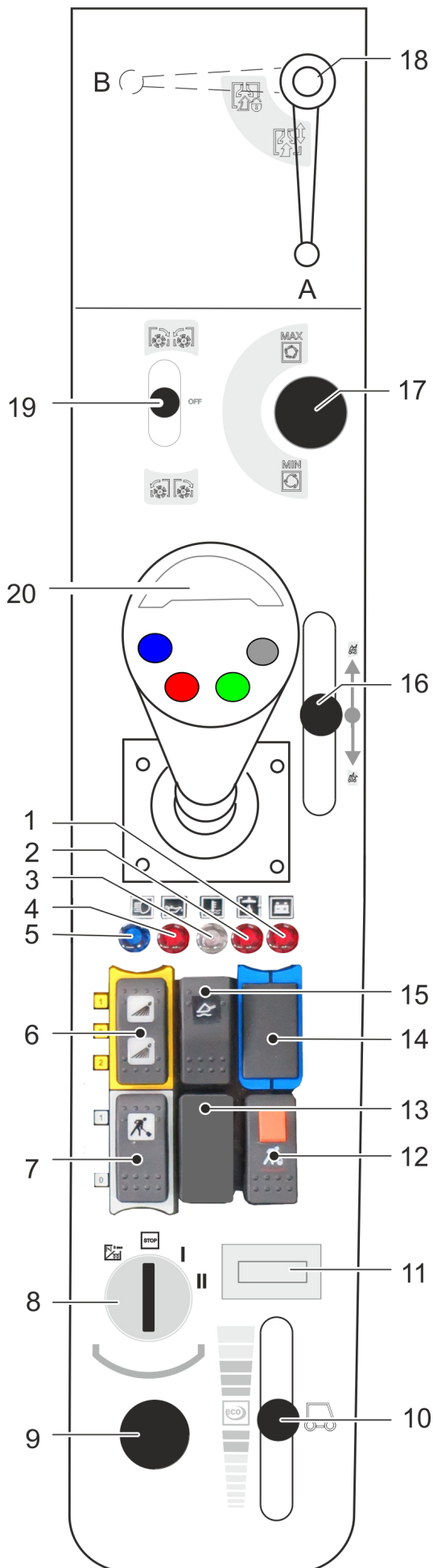


- 1 Hidrauličke spojke glavnog radnog priključka (main PTO)
- 2 Hidrauličke spojke AUX2
- 3 Spojka za zaštitu od curenja



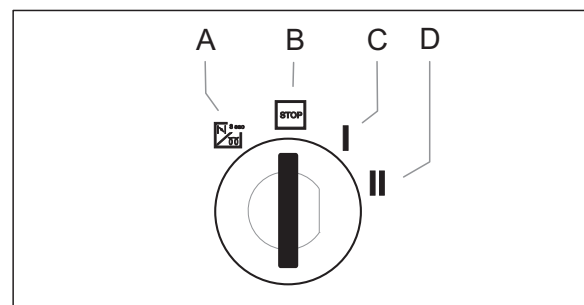
- 1 Spojka za vodu
- 2 Utičnica E3 prednji dio

5.10 Konzola MC 50



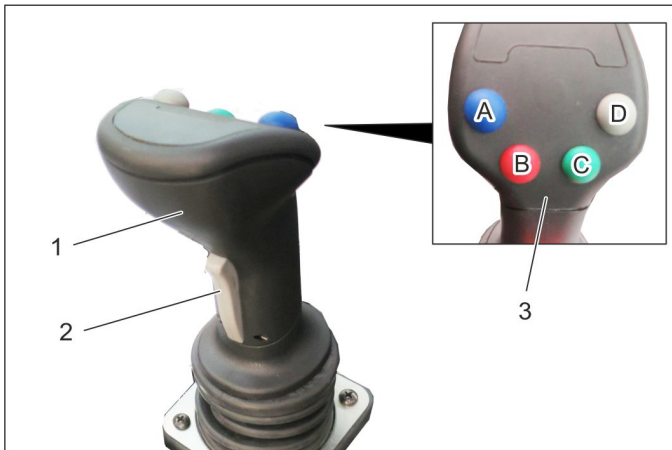
- 1 Upozoravajuće svjetlo kontrole punjenja baterije
- 2 Upozoravajuće svjetlo temperature hidrauličkog ulja
- 3 Upozoravajuća svjetiljka temperature rashladne vode
- 4 Upozoravajuće svjetlo tlaka ulja
- 5 Indikator dugih svjetala
- 6 Sklopka
Položaj 1: Uključivanje prednje spojke za vodu
Položaj 0: Isključivanje prednje spojke za vodu
Položaj 2: Uključivanje sustava cirkulacije vode (opcija)
- 7 Tipka
Položaj 1: Uključivanje glavnog radnog priključka radne hidraulike
Položaj 0: Isključivanje glavnog radnog priključka radne hidraulike
- 8 Kontaktna brava
- 9 Utičnica lokalne strujne mreže 12 V
- 10 Namještanje broja okretaja motora
- 11 Brojač sati rada motora
- 12 Tipka sa zaporom
Trajno uključivanje glavnog radnog priključka radne hidraulike
Funkcija samo u sklopu s blokiranom pozicijskom kočnicom i tipkom 7
- 13 Nije zauzeto
- 14 Nije zauzeto
- 15 Plivajući položaj glavne sklopke
- 16 Upravljačka poluga spremnika nakupljene prljavštine
Poluga prema naprijed: uvlačenje spremnika nakupljene prljavštine (samo ako motor radi)
Poluga prema natrag: pražnjenje spremnika nakupljene prljavštine (samo ako motor radi)
- 17 Namještanje broja okretaja za radni priključak
- 18 Pri radovima s usisnim otvorom
Položaj A - usisni otvor nije zatvoren
Položaj B - usisni otvor je zatvoren
- 19 Upravljačka poluga 2. radnog priključka
Poluga prema naprijed: bočna metla uvučena, metenje
Poluga u sredini: zaustavljanje bočne metle
Poluga prema natrag: okretanje smjera vrtnje
- 20 Upravljačka palica

5.10.1 Kontaktna brava



- A Simbol užarene niti: Predzagrijavanje
- B Položaj STOP: Motor isključen
- C Položaj 1: Paljenje uključeno
- D Položaj 2: pokretanje motora

5.11 Funkcija upravljačke palice



- 1 Upravljačka palica
2 Tipka sprijeda
3 Funkcijske tipke
A - plava
B - crvena
C - zelena
D - siva

→ Pomoću upravljačke palice upravlja se sa sljedećim komponentama:

- Čeoni podizni sklop
- Priključak AUX 1
- Priključak AUX 2
- Priključak AUX električni 12 V

→ Pri odabiru plivajućeg položaja svijetli odgovarajući prikaz.

5.11.1 Rukovanje

Čeoni podizni sklop (s plivajućim položajem)

Plivajući položaj glavne sklopke (konzola)	Funkcijska tipka	Upravljačka palica
Aktiviranje	Pritisnite sivu tipku (D)	---

Čeoni podizni sklop (bez plivajućeg položaja)

Plivajući položaj glavne sklopke (konzola)	Funkcijska tipka	Upravljačka palica
Deaktiviranje	---	pomicati naprijed / natrag

Priključak AUX 2 (s plivajućim položajem)

Plivajući položaj glavne sklopke (konzola)	Funkcijska tipka	Upravljačka palica
Aktiviranje	Pritisnite zelenu tipku (C)	---

Priključak AUX 2 (bez plivajućeg položaja)

Plivajući položaj glavne sklopke (konzola)	Funkcijska tipka	Upravljačka palica
Deaktiviranje	---	pomicati nalijevo / nadesno

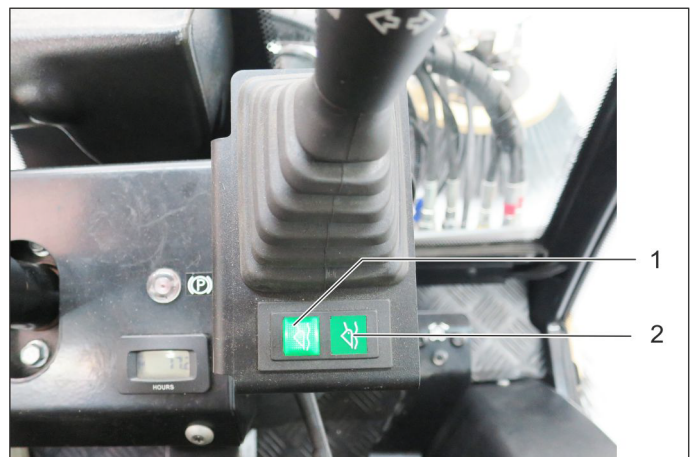
Priključak AUX 1

Tipka sprijeda (upravljačka palica)	Funkcijska tipka	Upravljačka palica
Pritisnuti i držati	---	pomicati nalijevo / nadesno

Priključak AUX električni 12 V

Tipka sprijeda (upravljačka palica)	Funkcijska tipka	Upravljačka palica
---	Pritisnuti plavu ili crvenu funkcijsku tipku (A/B)	---

5.11.2 Prikaz plivajućeg položaja



1 Prikaz plivajućeg položaja AUX 1

2 Prikaz plivajućeg položaja čeonog podiznog sklopa

→ Pri odabiru plivajućeg položaja svijetli odgovarajući prikaz.

6 Prije prve uporabe

6.1 Prije prvog puštanja u rad

- Pričvrstite torbicu s dokumentacijom sukladno priloženim uputama na stražnju ploču.

6.2 Punjenje goriva

⚠ **Opasnost**

Opasnost od eksplozije!

- Ne punite gorivo u zatvorenim prostorijama.
- Pušenje i otvoreni plamen su strogo zabranjeni.
- Pazite da gorivo ne dođe u dodir s vrućim površinama.

- Isključite motor.
- Otvorite zatvarač spremnika za gorivo.
- Ulijte dizel gorivo.
Smiju se koristiti samo goriva navedena u uputama za rad.
- Pištolj za točenje goriva ugurajte što je više moguće u otvor za punjenje. Čim se propisno korišteni pištolj za točenje goriva isključi po prvi put, nemojte više ulijevati gorivo.
- Prebrišite preliveno gorivo i zatvorite zaklopac spremnika.

6.2.1 Punjenje goriva iz kanistra

- Prethodno procijenite potrebnu količinu goriva kako biste spriječili prelijevanje.

6.3 Punjenje perača vjetrobranskog stakla



1 Spremnik perača vjetrobranskog stakla

2 Poklopac

- Skinite poklopac.
- Ulijte tekućinu.
- Zatvorite poklopac.

6.4 Napunite spremnik za vodu (kod stroja za metenje)

- Odvijte zatvarač nastavka za punjenje svježe vode.
- Napunite spremnik za vodu.

NAPOMENA

Crijevo za vodu ne smije se uvlačiti u spremnik tijekom punjenja (radi izbjegavanja povratnog usisavanja).

- Zatvorite dovod vode.
- Uklonite dovodno crijevo za vodu i zatvorite nastavak za punjenje svježe vode.

6.4.1 Kod sustava cirkulacije vode (opcija)

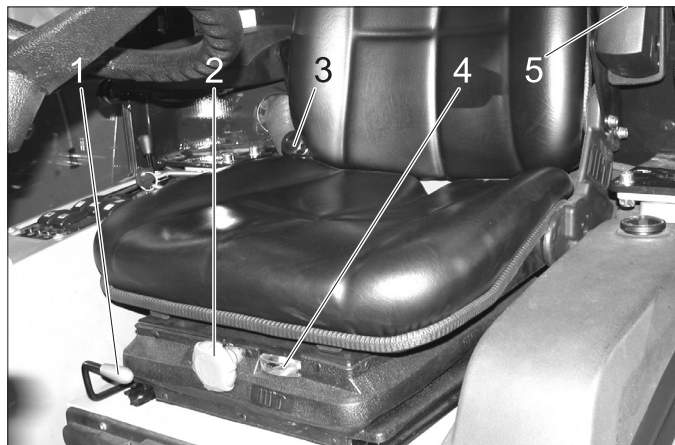
- Ulijte vodu u spremnik nakupljene prljavštine (maksimalno 50 litara).

6.5 Podešavanje sjedala vozača

⚠ **OPASNOST**

Opasnost od nesreća. Sjedalo vozača nemojte namještati tijekom vožnje.

6.5.1 Standardno sjedalo



1 Poluga za namještanje sjedala

2 Okretna ručka za namještanje krutosti opruga

3 Namještanje nagiba naslona za leđa

4 Prikaz podešenosti opruga

5 Kotačić za ugađanje visine naslona za ruke

- Sjedite na sjedalo.
- Podignite polugu za namještanje sjedala pa pomaknite sjedalo u željeni položaj.
- Pustite polugu za namještanje sjedala tako da se sjedalo uglavi.
- Nagib naslona za leđa namjestite koristeći okretnu ručku.
- Visinu naslona za ruke namjestite pomoću kotačića za ugađanje.
- Okretnom ručkom namjestite krutost opruga tako da pokazivač bude u zelenom polju.

6.5.2 Udobno sjedalo (opciono)



1 Poluga za namještanje sjedala

2 Podešavanje visine

Za spuštanje: izvucite gumb

Za podizanje: pritisnite gumb (dok motor radi)

3 Namještanje nagiba naslona za leđa

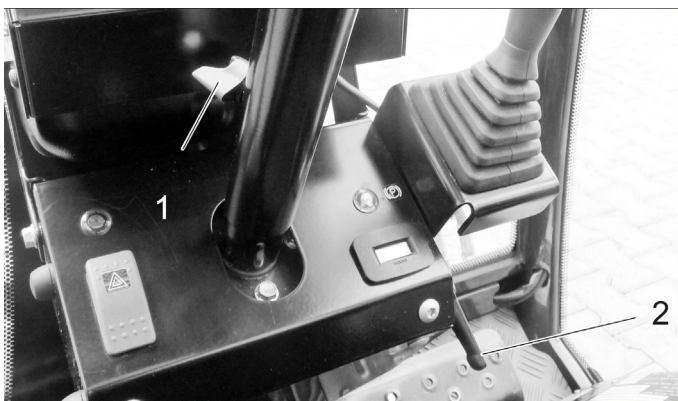
4 Sigurnosni pojas

- Sjedalo vozača se spušta automatski.

6.6 Namještanje položaja upravljača

⚠ OPASNOST

Opasnost od nesreća. Tijekom vožnje nemojte namještati položaj upravljača.



- 1 Stezni vijak sklopa za namještanje visine upravljača
- 2 Stezni vijak sklopa za namještanje nagiba upravljača

- Otpustite stezni vijak sklopa za namještanje visine upravljača.
- Postavite upravljač na željenu visinu.
- Pritegnite stezni vijak.
- Otpustite stezni vijak sklopa za namještanje nagiba upravljača.

7 U radu

⚠ OPASNOST

Opasnost od prignječenja. Pazite da se tijekom rada nitko ne zadržava u blizini zgloba.

Opasnost od opekline, opasnost od prignječenja. Koristite uređaj samo kada su postavljeni svi dijelovi kućišta.

OPREZ

Opasnost od oštećenja uslijed pregrijavanja kočnice i mehaničkih prijenosnika. Tijekom vožnje papučicu kočnice koristite samo kada se uređaj ne zaustavlja prilikom otpuštanja vozne pedale odnosno nakon kraćeg aktiviranja.

Opasnost od oštećenja zbog neobavljenog podmazivanja. Kada tijekom rada zasvijetli upozoravajuće svjetlo tlaka ulja, smjesta isključite motor i otklonite smetnju.

Opasnost od oštećenja zbog pregrijanog motora ili pregrijanog hidrauličkog ulja. Kada zasvijetli upozoravajuće svjetlo temperature motora ili temperature hidrauličkog ulja, prebacite motor na prazan hod (nemojte ga isključivati) i provedite mjere navedene u poglavlju „Smetnje“.

Opasnost od oštećenja hidrauličkih crijeva jedinice za metenje. Metle na rubu ili na podiznoj platformi nemojte spuštati niže od platforme za kotače (kod stroja za metenje).

7.1 Vožnja

⚠ UPOZORENJE

Kako bi se osigurala maksimalna okretnost uređaj posjeduje središnji klatni zglob.

Isti omogućuje da se obje polovine vozila mogu međusobno neovisno kretati poprečno na smjer vožnje. Zbog te posebnosti vozač ne dobiva brzu povratnu dojavu od stražnje polovine vozila.

Stoga se tijekom vožnje u zrcalu vozila moraju pratiti kretanja stražnjeg kraja vozila.

- Namjestite željeni nagib upravljačkog stupa.
- Pritegnite stezni vijak.

6.7 Prije pokretanja i provjere sigurnosti

⚠ OPASNOST

Opasnost od nesreća, opasnost od ozljeda. Čim neka od stavki prilikom provjere sigurnosti nije ispunjena, uređaj se smije pustiti u rad tek nakon obavljenog servisiranja.

Prije svakog rada treba provjeriti sigurnost:

6.7.1 Provjera sigurnosti

Sigurnost provjeravajte kada je paljenje uključeno (položaj 1).

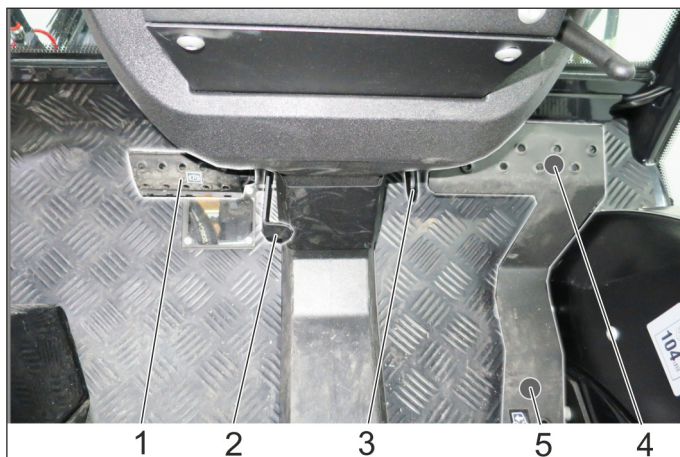
- **Kada je aktivirana pozicijska kočnica:** Otpustite voznu pedal, isključite glavni radni priključak radne hidraulike - motor se prilikom okretanja kontaktnog ključa (položaj 2) ne smije pokrenuti.
- **Kada je pritisnuta papučica kočnice:** Uključite glavni radni priključak radne hidraulike - motor se prilikom okretanja kontaktnog ključa (položaj 2) ne smije pokrenuti.
- **Dok motor radi:** Uključite glavni radni priključak radne hidraulike, rasteretite sjedalo vozača - glavni radni priključak radne hidraulike mora se isključiti.

6.8 Svakodnevni radovi održavanja

Izvršite svakodnevne radove održavanja (vidi poglavlje "Njega i održavanje").

Vozila s pregibnim upravljanjem reagiraju prvenstveno pri brzooj vožnji u krivini, na snijegu, ledu, kiši, na podlozi od rasutog materijala te pri okretanjima na kosini, znatno osjetljivije na upravljačke kretnje nego što je to slučaj kod osobnih vozila.

Zbog toga je vrlo teško pregibno upravljano vozilo stabilizirati upravljanjem!



- 1 Papučica kočnice
- 2 Blokada papučice kočnice (pozicijske kočnice)
- 3 Graničnik radne brzine
- 4 Pedala za vožnju prema naprijed
- 5 Pedala za vožnju unatrag

7.1.1 Otpustite pozicijsku kočnicu.

- Pritisnite papučicu kočnice do kraja.
- Okrenite bravicu prema natrag.
- Otpustite papučicu kočnice.

7.1.2 Pokretanje motora

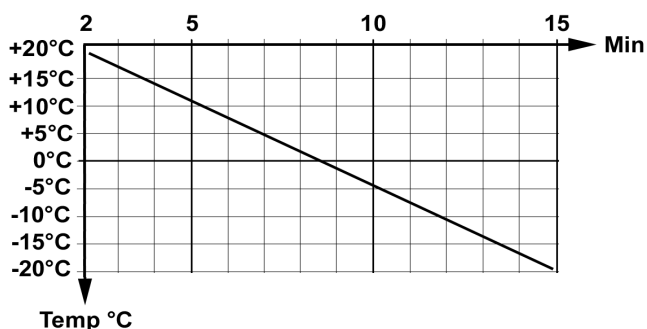
- Sklonite nogu s vozne pedale.
- Broj okretaja motora postavite na položaj MIN.

- Pritisnite papučicu kočnice sasvim prema dolje. Indikator pozicijske kočnice mora zasvijetliti.
- Pri nižim vanjskim temperaturama okrenite kontaktni ključ u trajanju od oko 3 sekunde na predzagrijavanje.
- Okrenite kontaktni ključ kako biste pokrenuli motor i držite ga sve dok se motor ne pokrene.
- Pustite kontaktni ključ. Kontaktni ključ se okreće u položaj "1", motor je uključen.
- Otpustite papučicu kočnice.

OPREZ

Opasnost od oštećenja uslijed pregrijavanja kočnice i mehaničkih prijenosnika. Nemojte voziti uređaj s pritisnutom kočnicom.

- Nakon pokretanja po hladnom vremenu s brojem okretaja motora postavljenim u položaj MIN, pustite uređaj da se zagrije, kako bi hidrauličko ulje postiglo radnu temperaturu. Vrijeme zagrijavanja ovisi o okolnoj temperaturi i može se očitati na dijagramu u nastavku.



7.1.3 Vožnja

PAŽNJA

Pri otpuštanju vozne papučice brzina se usporava različito od uobičajene reakcije kod osobnih vozila.

U transportnom režimu rada kočiono usporenje pri otpuštanju vozne papučice manje je nego u radnom režimu.

- Podignite radni uređaj.
- Podignite usisni otvor i bočne metle (kod stroja za metenje).
- Broj okretaja motora postavite na ECO.
- Lagano pritisnite voznu pedal.
- Upravljačem zadajte smjer vožnje.

7.1.4 Zaustavljanje

- Kada se vozna pedala pusti ili nakon kraće vožnje unatrag, stroj se samostalno zaustavlja i ostaje mirovati. Papučicu kočnice pritisnite samo ako se uređaj usprkos gore opisanim mjerama ne zaustavlja.

OPREZ

Opasnost od oštećenja pogonskog sustava. Koristite kočnicu samo u slučaju opasnosti, a kao pozicijsku kočnicu samo dok je uređaj u stanju mirovanja.

7.1.5 Prelaženje preko prepreka

Δ UPOZORENJE

Opasnost od oštećenja!! Podignite bočne metle i usisni otvor prije prelaženja preko prepreka.

Prepreke visine do 150 mm:

- Polako i pažljivo pređite preko prepreke pod kutom od 45° vozeći prema naprijed.

Prepreke visine preko 150 mm:

- Preko takvih prepreka se smije preći samo pomoću prikladne rampe.

Δ Upozorenje

Opasnost od oštećenja! Pazite da vozilo ne nasjedne.

7.2 Prilikom metenja

OPREZ

Nemojte skupljati vrpce za pakiranje, žice i slično, jer mogu začepiti usisni kanal.

Rad stroja za metenje u mjestu može izazvati oštećenja površine koja se čisti.

NAPOMENA

Za postizanje optimalnog rezultata čišćenja brzinu kretanja treba prilagoditi uvjetima rada.

Tijekom rada je potrebno redovito prazniti spremnik nakupljene prljavštine.

- Pokrenite motor i pričekajte da se ugrije.
- Broj okretaja motora postavite na ECO.
- Poluga (18) na položaju A. Usisni otvor nije zabavljen
- Namjestite broj okretaja bočnih metli.
- Polugu (19) pritisnite prema naprijed. Metenje bočnom metlom je uključeno.
- Uključite tipku (7) glavnog radnog priključka radne hidraulike. Usisna turbina radi.
- Prilikom metenja suhe prljavštine: uključite prekidač (6) vlaženja bočnih metli. Prema potrebi uključite sustav cirkulacije vode (opcija).
- Daljnje rukovanje provodi se pomoću upravljačke palice, vidi poglavlje 5.10 „Funkcija upravljačke palice“.

7.2.1 Odgurivanje velikih predmeta

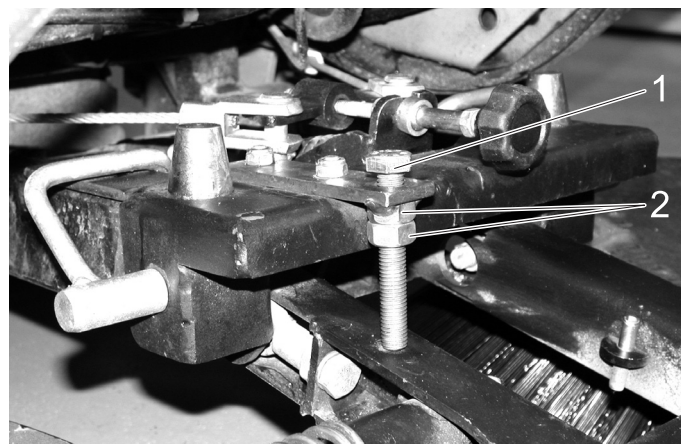
Uređaj može usisati predmete srednje veličine (npr. limenke).

Kratkotrajnim mijenjanjem smjera okretanja bočnih metli se veliki predmeti (npr. grane) mogu odgurnuti u stranu.

- Povucite polugu (19) nakratko prema natrag. Mijenja se smjer vrtnje bočne metle.

7.3 Ograničenje dubine uranjanja metli

Prilikom korištenja mekanih metli može biti neophodno ograničiti dubinu uranjanja, kako se čekinje prilikom metenja ne bi previše deformirale.



1 Vijak

2 Protumatica

- Otpustite protumaticu.

NAPOMENA

Što je vijak više zavijen prema dolje, to je dubina uranjanja metli manja.

- Pritegnite protumaticu.

7.4 Pražnjenje nakupljene prljavštine

⚠ OPASNOST

Opasnost od ozljeda! Pri vožnji unatrag ne smije doći do opasnosti po druge osobe, po potrebi uputite sve osobe koje mogu biti ugrožene.

Opasnost od prevrtanja. Spremnik za prljavštinu praznite samo kada uređaj stoji na čvrstoj podlozi koja se ne može nagnuti ni unatrag niti u stranu.

Prilikom pražnjenja nakupljene prljavštine na već postojeću hrpu odnosno na rampu, pazite na propisan sigurnosni razmak.

Opasnost od nesreća! Prilikom pražnjenja spremnika za prljavštinu pritisnite pozicijsku kočnicu.

Opasnost od ozljeda! Prije pražnjenja spremnika nakupljene prljavštine isključite usisnu turbinu.

Opasnost od ozljeda! Tijekom pražnjenja u zakretnom dometu spremnika nakupljene prljavštine ne smiju stajati ljudi niti životinje.

Opasnost od prignječenja! Nikada ne sežite u opruge mehanizma za pražnjenje.

NAPOMENA

Spremnik za prljavštinu uvijek podignite potpuno u krajnji položaj.

→ Kod stroja za metenje: podizanje bočne metle i usisnog otvora.

Kod nosača uređaja: podizanje radnog uređaja.

→ Zaustavite stroj.

→ Vlaženje bočnih metli isključite prekidačem (6).

→ Pričekajte oko 20 s.

→ Kod stroja za metenje: Isključite usisnu turbinu tipkom (7).

Kod nosača uređaja: Isključite radni uređaj tipkom (7).

→ Ispraznite spremnik nakupljene prljavštine.

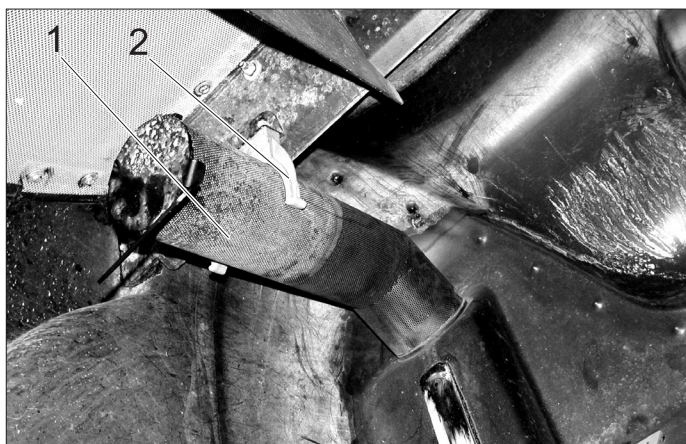
Poluga (16) prema natrag.

→ Nakon pražnjenja opet uvucite spremnik za nakupljenu prljavštinu.

Polugu (16) prema naprijed.

7.4.1 Dodatno kod sustava cirkulacije vode (opcija)

→ Mlazom vode operite filter u spremniku nakupljene prljavštine.



1 Filtar

2 Držać

→ Filtar zakrenite i izvucite iz držača.

→ Operite filter pod mlazom vode.

→ Podignite spremnik nakupljene prljavštine.



1 Limeni držać

2 Ventil

→ Okrenite limeni držać ulijevo i izvadite.

→ Izvadite i očistite ventil.

7.5 Isključivanje uređaja

→ Kod opcionalno dostupne 3. bočne metle odn. metle za korov: zakretanje i podizanje, vidi poglavlje „8.1 Metla za korov“.

→ Kod stroja za metenje: podizanje bočne metle i usisnog otvora.

Kod nosača uređaja: podizanje radnog uređaja.

→ Zaustavite stroj.

→ Vlaženje bočnih metli isključite prekidačem (6).

→ Pričekajte oko 20 s.

→ Kod stroja za metenje: Isključite usisnu turbinu tipkom (7).

Kod nosača uređaja: Isključite radni uređaj tipkom (7).

→ Broj okretaja motora postavite na položaj MIN.

→ Ostavite motor 1 do 2 min da radi u praznom hodu.

→ Okrenite kontaktni ključ u položaj "STOP" pa ga izvucite.

→ Zakočite pozicijsku kočnicu.

7.6 Zaštita od smrzavanja

→ U slučaju opasnosti od mraza provjerite ima li dovoljno antifrizu.

→ Ispraznite spremnik za vodu i sustav vodova; pogledajte "Radovi na održavanju/Pražnjenje spremnika za vodu" (opcija).

7.7 Transport

⚠ UPOZORENJE

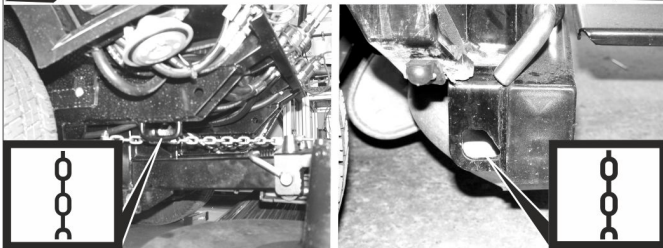
Opasnost od ozljeda i oštećenja! Prilikom transporta pazite na težinu uređaja.

Opasnost od nesreća: Prilikom transporta stroj mora biti osiguran od proklizavanja.

OPREZ

Opasnost od oštećenja! Nemojte nikada pričvršćivati uređaj na sustav metli niti ga tegliti (kod stroja za metenje).

→ Isključite uređaj i zakočite pozicijsku kočnicu.



→ Zateznim remenjem osigurajte uređaj na pričvrsnim ušicama s lijeve i desne strane.

7.8 Skidanje spremnika nakupljene prljavštine/spremnika za vodu

Opcionim prihvatnim kolicima (kataloški br. 2.851-043) spremnik nakupljene prljavštine/spremnik za vodu može se skinuti sa stroja za metenje MC 50. Istovremeno ta prihvatna kolica služe za čuvanje sustava za metenje koji se demontira s uređaja.

→ Prije skidanja ispraznite spremnik za nakupljenu prljavštinu i spremnik za vodu.

7.8.1 Ispuštanje tlaka iz hidrauličkog sustava

- Kontaktnu bravu okrenite u položaj „1“ (nemojte pokretati motor).
- Postavite izborni prekidač u položaj spremnika za nakupljenu prljavštinu.
- Polugu za pražnjenje spremnika nakupljene prljavštine povucite tamo-amo.
- Okrenite kontaktnu bravu u položaj za isključenje motora.

7.8.2 Skidanje usisnog crijeva

→ Povucite usisno crijevo iz spremnika za nakupljenu prljavštinu prema dolje (strjelica).

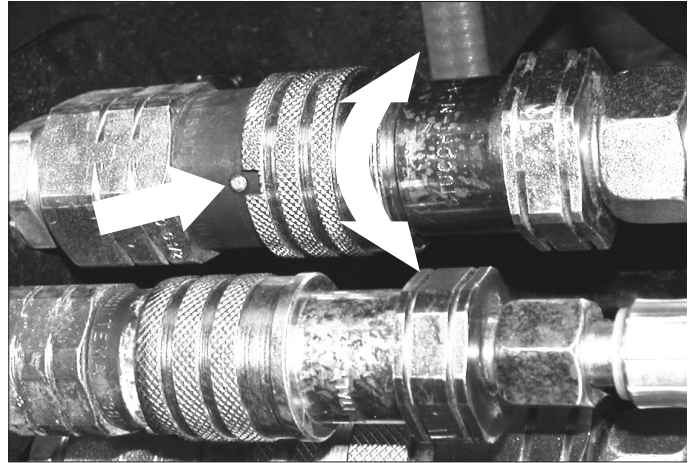


7.8.3 Odvajanje hidrauličkih spojki

OPREZ

Opasnost od opekline vrelim hidrauličkim brzinskim spojkama. Za odvajanje spojki nosite rukavice.

- Provjerite je li zaporna kugla u ravni s otvorom. Ako to nije slučaj, okrenite zaporni naglavak tako da kugla i otvor budu u ravni.
- Spojku na zapornom naglavku povucite unatrag.



7.8.4 Odvajanje spojki za vodu i električnih utičnih spojeva

- Odvojite spojku za vodu.
- Odvojite električni utični spoj.



- 1 Spojka za vodu
- 2 Električni utični spoj

7.8.5 Postavljanje prihvatnih kolica na spremnik nakupljene prljavštine

- Postavite prihvatna kolica paralelno u odnosu na uređaj.
- Gurnite prihvatna kolica paralelno u odnosu na uređaj.

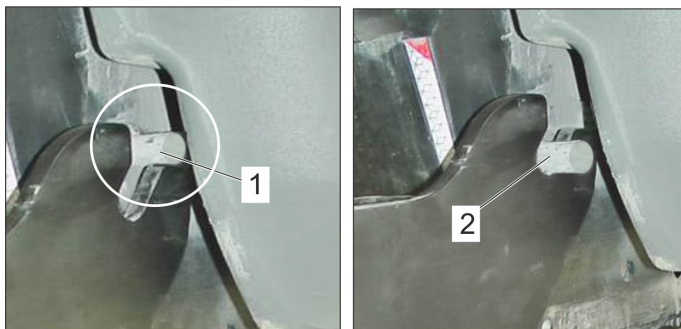


⚠ UPOZORENJE

Opasnost od nesreća!

Prije podizanja spremnika nakupljene prljavštine provjerite nalaze li se svornjaci s lijeve i desne strane ispravno u prihvatniku. Podizanje je dopušteno samo ako se svornjaci nalaze u ispravnom položaju!

➔ Provjerite položaj svornjaka s lijeve i desne strane.



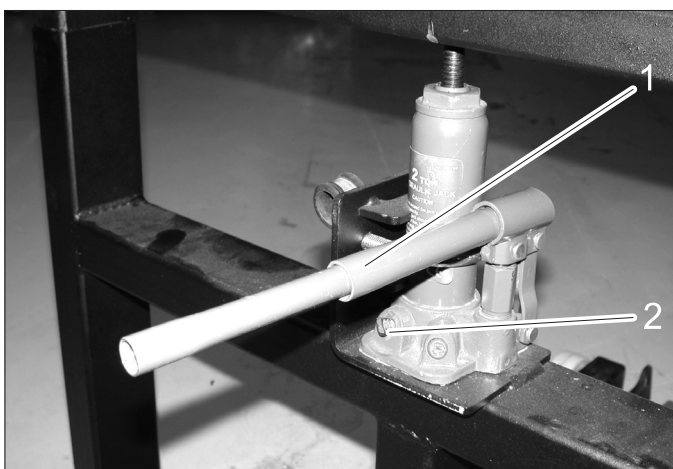
1 KRIVO: Svornjak nije u prihvatniku

2 ISPRAVNO: Svornjak sigurno dosjeda u prihvatniku

7.8.6 Podizanje spremnika nakupljene prljavštine

➔ Tankim krajem poluge okrenite ventil prema desno do kraja.

➔ Podignite spremnik pumpajući polugom.



1 Poluga

2 Ventil

➔ Povucite unatrag kolica sa spremnikom nakupljene prljavštine/spremnikom za vodu za oko 30 cm.

➔ Podignite spremnik još tako da prednji kraj ima dovoljno razmaka u odnosu na dosjednu površinu.

➔ Kolica sa spremnikom nakupljene prljavštine/spremnikom za vodu povucite sasvim unatrag.

7.8.7 Postavljanje spremnika nakupljene prljavštine/spremnika za vodu

➔ Spremnik nakupljene prljavštine ponovo montirajte na uređaj obrnutim redoslijedom.

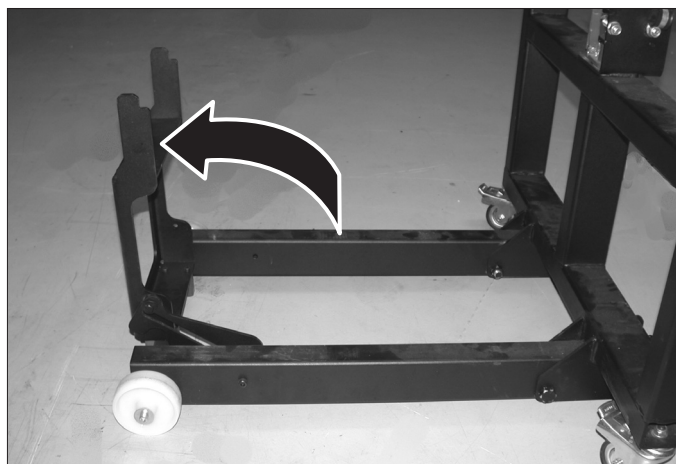
➔ Za spuštanje okrenite ventil ulijevo.

7.9 Skidanje sklopa za metenje

➔ Držač za metle na prihvatnim kolicima zakrenite uvis i uglavite.

➔ Spustite metle.

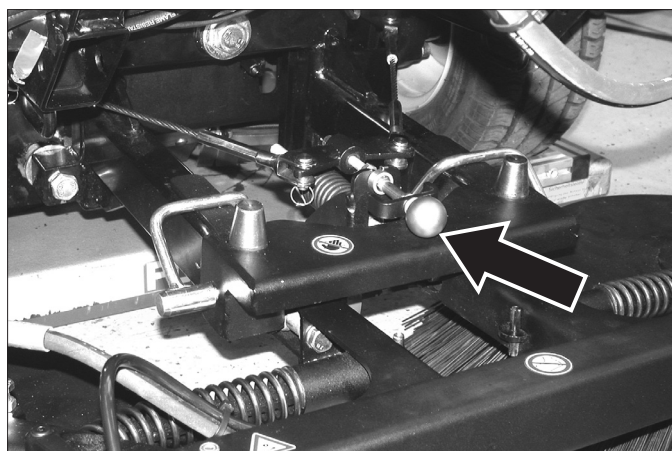
➔ Isključite uređaj.



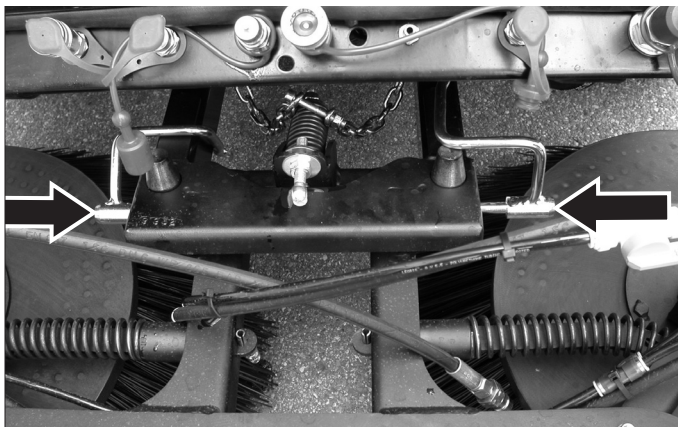
➔ Odvojite spojke (strjelice).



➔ Rukom podignite metle pa otkvačite čelično uže.



➔ Sigurnosni svornjak zakrenite prema naprijed i izvucite.

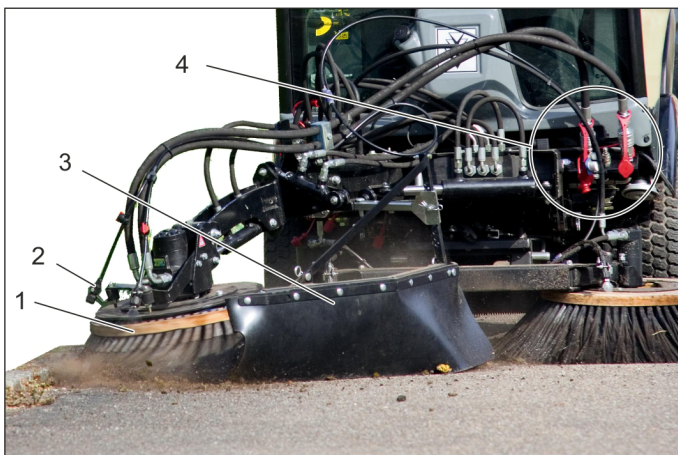


→ Podignite sklop za metenje i postavite ga na prihvatna kolica.



8 Dogradni uređaj

8.1 Metla za korov



- 1 Metla za korov
- 2 Uređaj za prskanje vodom
- 3 Zaštita od prskanja
- 4 Hidrauličke spojke glavnog radnog priključka (main PTO)

8.1.1 Namjensko korištenje

Dodatak metle za korov pričvršćuje se na prednjem nosaču uređaja.

On služi na primjer za uklanjanje:

- tvrdokorne priljavštine
- obraslog prostora između kamenih blokova
- i za slične zadatke čišćenja.

→ Dodatak se može upotrebljavati zajedno sa sustavom s dvije metle.

→ Metla za korov prikladna je za sve površine.

→ Na cestovnom pokrovu ili sličnim površinama mogu nastati tragovi grebanja, čak i ako se metla za korov pogoni u plivajućem položaju.

8.1.2 Važne napomene

- Pridržavajte se odredaba za vožnju po javnim cestama.
- Imajte u vidu lokalne propise o sprječavanju nesreća te sigurnosne naputke.
- Pridržavajte se sigurnosnih naputaka i uputa za uporabu nosivog vozila.

8.1.3 Preduvjet za rad

- Čeoni podizni sklop mora biti montiran na vozilu.

8.1.4 Montaža metle za korov

- Kompletno predmontiranu metlu za korov montirajte na čeoni podizni sklop i osigurajte ga.

Napomena

Ako se metla za korov isporučuje kao dodatak, istu prethodno sastavite u skladu s uputama za montažu 0.083-359.0 koje su priložene dodatku.

- Izvedite hidrauličke priključke PTO, AUX 1 i AUX 2 na vozilu.

- Priključite vodu.

8.1.5 Rukovanje

⚠ OPASNOST

Opasnost od ozljede pri kontaktu s rotirajućom metlom za korov. Prilikom namještanja i rada obratite pozornost na dostatni sigurnosni razmak od osoba.

Opasnost od ozljede zbog odbačenog kamenja ili priljavštine. Zaštitu od prskanja pravilno namjestite i održavajte dostatan razmak od osoba.

⚠ OPASNOST

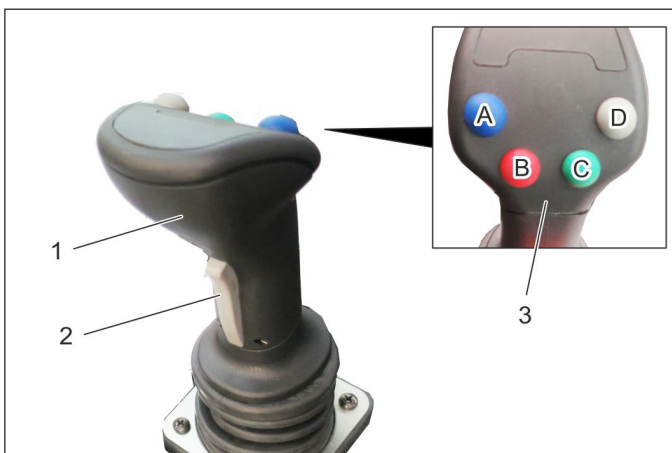
Opasnost od nezgode zbog smanjene sposobnost upravljanja. Pri pritisku metle za korov prema dolje prednji kotači se rasterećuju. To može dovesti do smanjenja sposobnosti upravljanja. U tom slučaju odmah podignite metlu za korov.

- ➔ Rukovanje metlom za korov i prednjim nosačem uređaja vrši se pomoću upravljačke palice.



- 1 Svornjak transportnog osigurača
 - 2 Opužni utikač
 - A Pogon
 - B Transport
 - ➔ Izvucite svornjak transportnog osigurača.
 - ➔ Prednji nosač uređaja zakrenite nadesno.
 - ➔ Svornjak transportnog osigurača utaknite u položaj za pogon i osigurajte ga rascjepkom.
 - ➔ Prednji nosač uređaja spuštajte sve dok metla ne dodirne tlo.
 - ➔ Zategnite vijak.
 - ➔ Pritegnite protumaticu.
 - ➔ Pokrenite motor.
 - ➔ Podignite prednji nosač uređaja.
 - ➔ Metlu za korov zakotrljajte u željeni položaj (bočno naginjanje), kimnite (prekretanje naprijed) i zakrenite.
 - ➔ Za radove čišćenja, uključite radnu hidrauliku Main PTO, metla za korov se okreće.
 - ➔ Spustite prednji nosač uređaja u plivajući položaj.
- Napomena:**
Obično se prednji nosač uređaja spušta u plivajući položaj. Ako je poželjan veći učinak čišćenja, metla za korov može se nakratko pritisnuti nadolje.
- ➔ Provedite radove čišćenja.

8.1.6 Funkcija upravljačke palice



- 1 Upravljačka palica
- 2 Tipka sprijeda
- 3 Funkcijske tipke
- A - plava
- B - crvena
- C - zelena
- D - siva

- ➔ Pomoću upravljačke palice upravlja se sa sljedećim komponentama:
Čeoni podizni sklop
Priključak AUX 1
Priključak AUX 2
Priključak AUX električni 12 V
- ➔ Pri odabiru plivajućeg položaja svijetli odgovarajući prikaz.

8.1.6.1 Rukovanje

Čeoni podizni sklop (s plivajućim položajem)		
Plivajući položaj glavne sklopke (konzola)	Funkcijska tipka	Upravljačka palica
Aktiviranje	Pritisnite sivu tipku (D)	---

Čeoni podizni sklop (bez plivajućeg položaja)		
Plivajući položaj glavne sklopke (konzola)	Funkcijska tipka	Upravljačka palica
Deaktiviranje	---	pomicati naprijed / natrag

Krak metle za korov (s plivajućim položajem)		
Plivajući položaj glavne sklopke (konzola)	Funkcijska tipka	Upravljačka palica
Aktiviranje	Pritisnite zelenu tipku (C)	---

Spuštanje /podizanje metle za korov (bez plivajućeg položaja)		
Plivajući položaj glavne sklopke (konzola)	Funkcijska tipka	Upravljačka palica
Deaktiviranje	Pritisnuti i držati	pomicati nalijevo / nadesno

Zakretanje kraka metle prema van / unutra		
Tipka sprijeda (upravljačka palica)	Funkcijska tipka	Upravljačka palica
---	---	pomicati nalijevo / nadesno

Klimanje glavom metle (prekretanje naprijed)		
Funkcijska tipka Plavo	Funkcijska tipka Crveno	Upravljačka palica
Pritisnuti i držati	---	pomicati nalijevo / nadesno

Kotrljanje glave metle (bočno nagibanje)		
Funkcijska tipka Plavo	Funkcijska tipka Crveno	Upravljačka palica
---	Pritisnuti i držati	pomicati nalijevo / nadesno

8.1.7 Transport

⚠ UPOZORENJE

- Povećana opasnost od ozljede pri vožnji s nepovoljno pozicioniranom metlom za korov. Za smanjenje opasnosti od ozljede na najmanju moguću mjeru metlu prije vožnje usmjerite kako je dolje opisano.
- ➔ Podignite prednji nosač uređaja.
 - ➔ Metlom kimnite naprijed.

- Zakrenite metlu u smjeru kazaljki sata.
- Postavite svornjak transportnog osigurača u položaj za transport i osigurajte ga rascjepkom.

- Montirajte zaštitu od prskanja tako da je metla pokrivena.

9 Skladištenje

⚠ UPOZORENJE

Opasnost od ozljeda i oštećenja! Pri skladištenju imajte u vidu težinu uređaja.

Ako se stroj ne koristi dulje vrijeme, molimo Vas uzmete u obzir sljedeće:

- Odložite stroj na zaštićenom, ravnom i suhom mjestu.
- Kod opcionalno dostupne 3. bočne metle odn. metle za korov: zakretanje i podizanje, vidi poglavlje „8.1 Metla za korov“.
- Kod stroja za metenje: podizanje bočne metle i usisnog otvora.
Kod nosača uređaja: podizanje radnog uređaja.
- Okrenite kontaktni ključ u položaj "STOP" pa ga izvucite.

- Osigurajte uređaj od samopokretanja, zakočite pozicijsku kočnicu.
- Zamijenite motorno ulje i filtre za motorno ulje.
- U slučaju opasnosti od mraza provjerite ima li dovoljno antifrizu.
- Ispraznite spremnik za vodu i sustav vodova; pogledajte "Radovi na održavanju/Pražnjenje spremnika za vodu" (opcija).
- Kod sustava cirkulacije vode (opcija) ispuštite vodu iz spremnika nakupljene prljavštine.
- Očistite ga iznutra i izvana.
- Akumulator punite otprilike svaka 2 mjeseca.
- Odvojite minus pol akumulatora u slučaju da uređaj nećete koristiti više od mjesec dana.

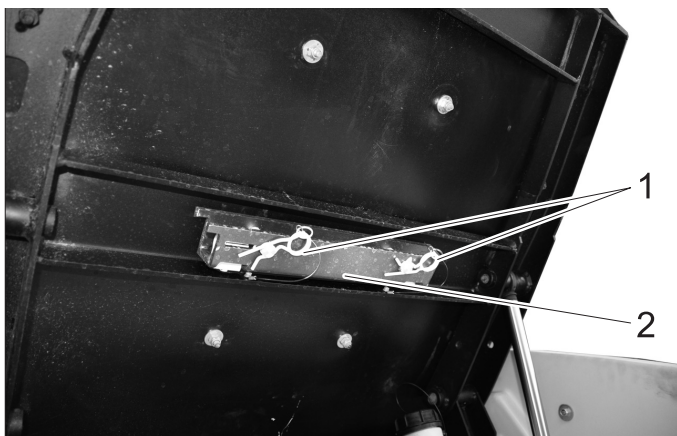
10 Njega i održavanje

10.1 Opće napomene

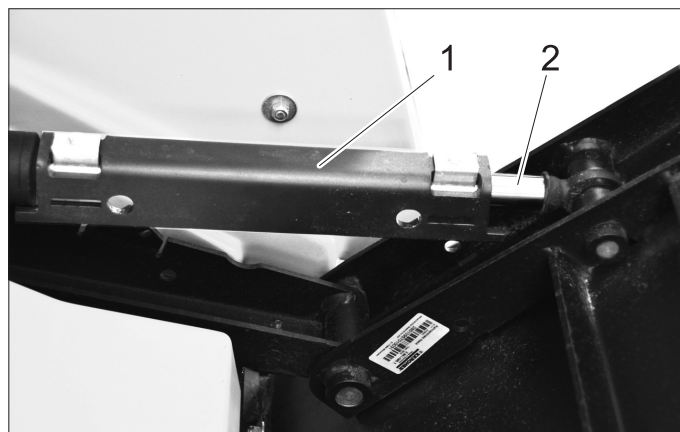
- Prije čišćenja i servisiranja stroja, zamjene dijelova ili preinake na neku drugu funkciju treba ga isključiti i po potrebi izvući kontaktni ključ.
- Prije radova na električnom sklopu odvojite akumulator.
- Zakočite pozicijsku kočnicu.
- Servisne radove smiju obavljati samo ovlaštene servisne službe ili stručnjaci za izvođenje takvih radova, koji su upoznati sa svim relevantnim sigurnosnim propisima.

10.1.1 Sigurnosne mjere kod podignutog spremnika nakupljene prljavštine (kod stroja za metenje)

Prije radova na uređaju s podignutim spremnikom nakupljene prljavštine postavite sigurnosni potporanj:



- 1 Opužni utikač
 - 2 Sigurnosni potporanj
- Izvucite opušni utikač.
 - Skinite sigurnosni potporanj sa spremnika nakupljene prljavštine.



- 1 Sigurnosni potporanj
 - 2 Klipnjača
- Nataknite sigurnosni potporanj na klipnjaču cilindra za podizanje spremnika nakupljene prljavštine.

10.2 Oplate

10.2.1 Skidanje/postavljanje oplate motora

⚠ UPOZORENJE

Opasnost od opekline. Prije skidanja oplate ostavite uređaj da se ohladi.



- 1 Bočna oplata motora
 - 2 Rešetka hladnjaka
- Za izvođenje različitih radova na održavanju mora se skinuti oplata motora.

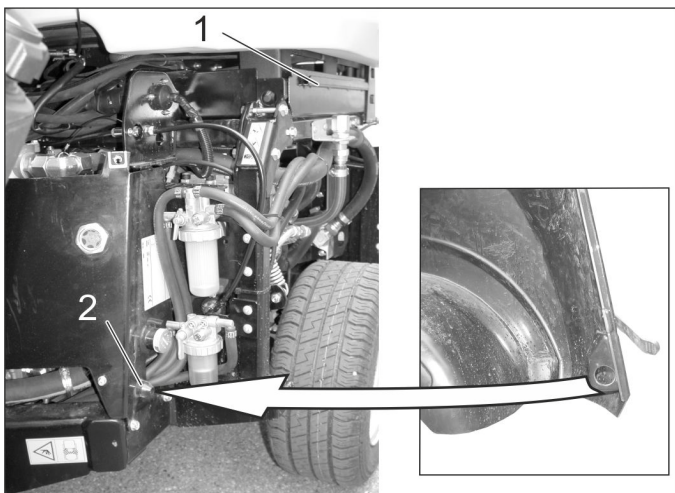
10.2.2 Skidanje bočne oplata motora



1 Bravica poklopca

- Otvorite obje bravice poklopca.
- Podignite oplatu i zakrenite ju prema van.
- Skinite oplatu.

10.2.3 Postavljanje bočne oplata motora

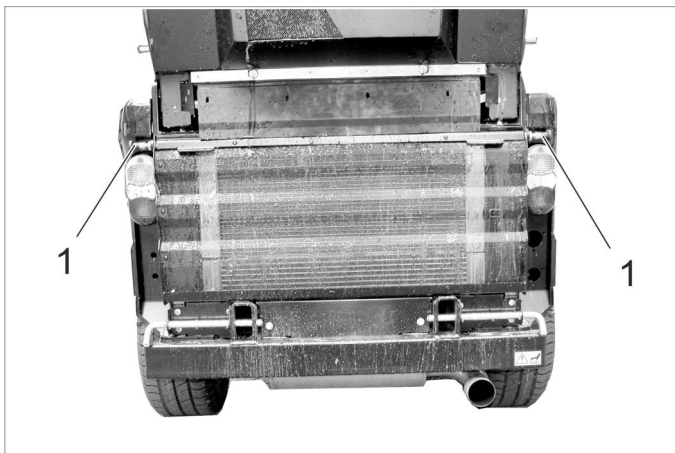


1 Utor za pričvršćivanje

2 Konus za centriranje

- Umetnite donji kraj oplata iza kotača.
- Zakrenite oplatu prema gore ka uređaju pa ovjesite gornji kraj u utor za pričvršćivanje.
- Zatvorite brave poklopca.

10.2.4 Skidanje rešetke hladnjaka



1 Zatvarač

- Otvorite oba zatvarača (izvucite zatvarač, okrenite za oko 90° i pustite).
- Zakrenite rešetku hladnjaka s gornje strane prema van, povucite prema gore i skinite.

10.3 Čišćenje

- Ispraznite spremnik nakupljene prljavštine (kod stroja za metenje).
- Podignite radni uređaj.
- Podignite bočne metle i usisni otvor.
- Stroj postavite na ravnu podlogu.
- Broj okretaja motora postavite na položaj MIN.
- Okrenite kontaktni ključ u položaj "STOP" pa ga izvucite.
- Zakočite pozicijsku kočnicu.

10.3.1 Čišćenje uređaja

Uređaj treba čistiti svakog dana po završetku radova.

OPREZ

Opasnost od oštećenja!

Brtve vratila, električne komponente i hidrauličke ventile nemojte čistiti mlazom vode pod visokim tlakom.

Motor nemojte ispirati vodom.

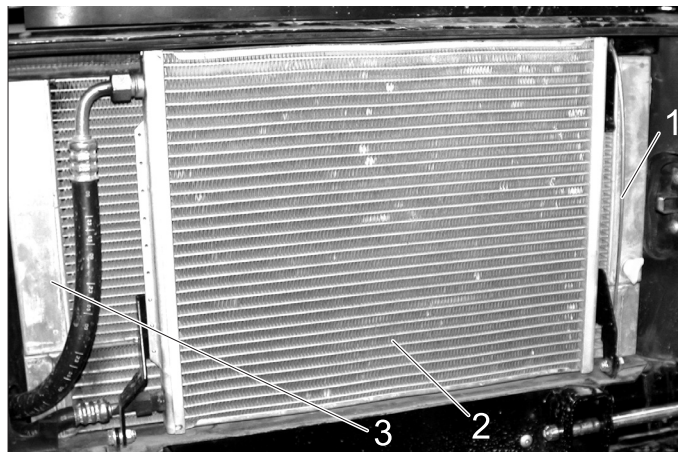
Prilikom čišćenja uređaja visokotlačnim uređajem za čišćenje imajte u vidu odgovarajuće sigurnosne propise. Lamelle hladnjaka čistite samo komprimiranim zrakom (maksimalno 5 bara), a nipošto vodom.

Nemojte koristiti nagrizajuća sredstva za čišćenje.

Radi zaštite filtra za zrak, stražnji dio uređaja perite samo kada je motor isključen.

- Provjerite postoje li na uređaju mjesta curenja ulja i goriva, kako biste izbjegli opasnost od požara. Prepustite servisnoj službi popravljavanje mjesta propuštanja.
- Bočne metle isperite mlazom vode (kod stroja za metenje).
- Operite usisni otvor mlazom vode (kod stroja za metenje).
- Provjerite pokretljivost (podizanje i spuštanje) čeonog podiznog sklopa.
- Provjerite pokretljivost sklopa za namještanje visine usisnog otvora i zasuna za grubu prljavštinu (kod stroja za metenje).
- Kako biste izbjegli opasnost od požara, pobrinite se da na motoru, prigušivačima buke, akumulatoru i spremniku za gorivo nema ostataka biljaka i ulja.
- Provjerite je li motor zaprljan pa ga po potrebi očistite četkom ili komprimiranim zrakom.

10.3.2 Čišćenje hladnjaka



1 Pričvrtna poluga

2 Hladnjak klima uređaja (opcija)

3 Kombinirani hladnjak

- Provjerite zaprljanost hladnjaka.

- Veće predmete uklonite rukom.
- Zaprljanja uklonite mekom četkom ili komprimiranim zrakom.

Pomicanje hladnjaka klima-uređaja u stranu:

- Polugu za pričvršćivanje otpustite s donje strane iz držača i zakrenite uvis.
- Pomaknite hladnjak klima-uređaja u stranu.

10.3.3 Čišćenje usisnog kanala i spremnika nakupljene prljavštine (kod stroja za metenje)

- Pokrenite stroj.
- Broj okretaja motora postavite na ECO.
- Postavite crijevo za vodu pred usisni otvor pa otvorite dotok vode.
- Uključite usisnu turbinu.
- Pustite usisnu turbinu neka radi oko 2 minute.
- Isključite usisnu turbinu.
- Ispraznite spremnik nakupljene prljavštine.
- Unutrašnjost spremnika nakupljene prljavštine i rešetku usisnog kanala isperite mlazom vode.

10.4 Intervali održavanja

NAPOMENA

Radi održavanja prava na jamstvene usluge tijekom jamstvenog roka sve servisne radove smije obavljati isključivo ovlaštena Kärcher servisna služba i to u skladu sa servisnom knjižicom.

NAPOMENA

Brojač sati rada ukazuje na vremena kada se trebaju vršiti radovi na održavanju.

10.4.1 Svakodnevno prije početka rada

- Provjerite ispravnost svih komandnih elemenata i indikatora.
- Napunite spremnik za gorivo.
- Provjerite razinu motornog ulja.
- Provjerite razinu rashladne vode.
- Provjerite razinu hidrauličkog ulja.
- Provjerite filter za gorivo.
- Provjerite i po potrebi očistite filter za zrak.
- Provjerite pohabanost bočnih metli i usisnog otvora te da u njima nema upletenih vrpca (kod stroja za metenje).
- Podmažite sve ležajeve koji su pod "Radovi na održavanju / Podmazivanje stroja" označeni zvjezdicom (*).
- Ako uređaj radi s isključenim sustavom cirkulacije vode (opcija), očistite filtre i ventil, kako biste zajamčili siguran rad sustava i izbjegli oštećenja. Opis aktivnosti potražite pod "Rad / Pražnjenje spremnika nakupljene prljavštine / Dodatno kod sustava cirkulacije vode" (kod stroja za metenje).
- Očistite rešetku za ispušni zrak u spremniku nakupljene prljavštine (kod stroja za metenje).
- Provjerite jesu li otvoreni ventili na separatoru vode i na filteru za gorivo.
- Provjerite ima li vode u separatoru vode.
- Očistite hladnjak.
- Provjerite je li prilikom vožnje s dogradnim uređajima potreban protuteg na stražnjem dijelu uređaja te je li isti montiran ako je to potrebno.
- Provjerite je li uređaj oštećen.

10.4.2 Nakon svakog pranja vozila

- Podmažite sve ležajeve koji su pod "Radovi na održavanju / Podmazivanje stroja" označeni zvjezdicom (*).

10.4.3 Tjedno

- Provjerite zabrtvljenost spremnika nakupljenu prljavštinu (kod stroja za metenje).
- Provjerite tlak punjenja guma. Preporučeni tlak punjenja guma vidi na naljepnici u kabini vozača ili u poglavlju „Tehnički podaci | Gume“.
- Provjerite razinu vode za pranje vjetrobranskog stakla.
- Provjerite ispravnost i pokretljivost zasuna za grubu prljavštinu (kod stroja za metenje).
- Provjerite pokretljivost kotačića na usisnom otvoru (kod stroja za metenje).
- Provjerite kako prskaju mlaznice za vlaženje četki kao i one u usisnom otvoru. Po potrebi očistite ili zamijenite mlaznice (kod stroja za metenje).

10.4.4 Nakon prvih 50 sati rada

- Prvu inspekciju prepustite servisnoj službi.

10.4.5 Svakih 50 sati rada

- Provjerite i očistite ventilator hladnjaka.
- Provjerite separator vode.
- Provjerite akumulator.
- Provjerite oksidaciju polova akumulatora, po potrebi ih iščetkajte i premažite odgovarajućom mašću. Pazite na pričvršćenost spojnih kabela.
- Očistite dinamo (ne visokotlačnim uređajem za čišćenje).
- Podmažite ležajeve (vidi "Podmazivanje stroja").

10.4.6 Svakih 250 sati rada ili jednom u pola godine

- Provjerite ležaj zglobnog upravljanja. *
- Zamijenite motorno ulje i filtre za motorno ulje.
- Provjerite razinu motornog ulja.
- Provjerite filter za gorivo.
- Provjerite razinu rashladne vode. Provjerite omjer mješavine vode i antifrizna.
- Očistite ili zamijenite filter za vodu.
- Zamijenite ulje u transportnim motorima.
- Provjerite razinu hidrauličkog ulja.
- Provjerite zabrtvljenost i pričvršćenost hidrauličkog sustava i njegovih priključaka te postoje li eventualna ostrugana mjesta.
- Provjerite tlak u gumama i njihovo stanje (kod stroja za metenje).
- Zamijenite filter za zrak.
- Provjerite ispravnost i namještenost kočnica. *
- Provjerite namještenost i broj okretaja motora. *
- Provjerite crijevo koje vodi od filtra za zrak do motora.
- Provjerite crijeva i stezne obujmice.
- Komprimiranim zrakom očistite lamele hladnjaka za vodu, za ulje te klima-uređaja.
- Provjerite ispravnost grijača. *
- Provjerite filter za zrak ventilatora toplog zraka, pa ga prema potrebi zamijenite.
- Provjerite pohabanost klinastog remena.
- Provjerite separator vode.
- Provjerite crijevo za gorivo i stezne obujmice (kod stroja za metenje).

- Provjerite istrošenost brtvi na spremniku nakupljene prljavštine i usisnom kanalu (kod stroja za metenje).
- Provjerite istrošenost i usmjerenost usisnog otvora (kod stroja za metenje). *
- Provjerite ispravnost i pokretljivost zasuna za grubu prljavštinu (kod stroja za metenje).
- Provjerite ispravnost pumpe za vodu i mlaznica, pa ih prema potrebi očistite (kod stroja za metenje).
- Provjerite pohabanost usisnog crijeva (kod stroja za metenje).
- Provjerite profil metenja bočnih metli (kod stroja za metenje). *
- Provjerite pokretljivost sustava metli - zakretanje poprečno u odnosu na smjer vožnje (kod stroja za metenje).
- Provjerite akumulator, prema potrebi ulijte destiliranu vodu.
- Provjera pokretljivosti Bowden poteznih žica i svih pokretnih dijelova
- Provjerite ispravnost klima-uređaja.
- Očistite ventilacijske otvore rasvjetnih elemenata.

* Obavlja servisna služba.

10.4.7 Svaki 500 sati ili jednom u pola godine

Sve radove treba obavljati servisna služba.

- Zamijenite filter za gorivo.
- Zamijenite hidrauličko ulje.
- Zamijenite filter za hidrauličko ulje.
- Zamijenite ulje u transportnim motorima.
- Provjerite nepropusnost sustava ispušnih plinova.
- Provjera oštećenosti i korozije vodova pod naponom i kontakata
- Zamijenite klinasti remen hidrauličke pumpe te podmažite zatezni valjak.

10.4.8 Svaki 1000 sati rada ili jednom godišnje

Sve radove treba obavljati servisna služba.

- Zamijenite rashladnu vodu.
- Zamijenite klinasti remen hidrauličke pumpe i zateznog valjka te podmažite zatezni valjak.
- Namjestite ventile.
- Obavite vizualnu kontrolu crijeva za gorivo i crijeva za rashladnu vodu, te ih prema potrebi zamijenite.

10.4.9 Svaki 1500 sati rada

Sve radove treba obavljati servisna služba.

- Zamijenite klinasto remenje.
- Provjerite i očistite mlaznice za ubrizgavanje.

10.4.10 Svaki 2000 sati rada

- Izvršite lepanje sjedišta ulaznih i izlaznih ventila (preпустите servisnoj službi).

10.4.11 Godišnje

- Podsjetite servisnu službu da poštuje ispitivanje sigurnosti u skladu s lokalno važećim propisima.

10.5 Radovi na održavanju

10.5.1 Opće sigurnosne napomene

⚠ OPASNOST

Opasnost po život!

Prije popravaka uklonite vozilo iz opasnog prometnog područja; nosite pritom signalnu odjeću.

⚠ OPASNOST

Opasnost od ozljeda od strane motora tijekom zaustavnog hoda! Nakon isključivanja motora pričekajte 5 sekundi. U

tom se vremenu morate obavezno držati podalje od radnog područja.

Opasnost od ozljeda nehotično pokrenutim uređajem.

Prije radova na uređaju izvucite kontaktni ključ i odvojite akumulator.

Visokotlačni mlaz nemojte usmjeravati izravno na električne komponente, gume, lamele hladnjaka niti hidraulička crijeva.

Prilikom čišćenja uređaja visokotlačnim uređajem za čišćenje imajte u vidu odgovarajuće sigurnosne propise.

Servisne radove na hidrauličkom sustavu smije obavljati samo posebno obučeno osoblje.

⚠ Opasnost

Opasnost od ozljeda! Kod svih radova na održavanju spremnik nakupljene prljavštine podignite potpuno uvis, a sustav metli/dogradni uređaj spustite, kako biste rastlačili hidraulički sustav.

Opasnost od ozljeda u slučaju da se spremnik nakupljene prljavštine zakrene unatrag. Prije radova ispod spremnika nakupljene prljavštine isti posve zakrenite u položaj za pražnjenje (kod stroja za metenje).

Opasnost od ozljeda nehotično spuštenim spremnikom nakupljene prljavštine. Radove na turbini izvodite samo kada je spremnik nakupljene prljavštine potpuno podignut (kod stroja za metenje).

⚠ UPOZORENJE

Prije svih servisnih radova i popravaka stroj treba pustiti da se dovoljno ohladi.

Ne dodirujte vrela dijelove kao što su pogonski motor i ispušni sklop.

Rashladna voda je vruća.

OPREZ

Motorno i loživo ulje, diesel i benzin ne smiju dospjeti u okoliš. Molimo Vas da štitite tlo i staro ulje zbrinete u skladu s propisima.

10.5.2 Priprema

- Postavite stroj na ravnu podlogu.
- Spuštanje radnog uređaja odn. bočne metle.
- Broj okretaja motora postavite na položaj MIN.
- Okrenite kontaktni ključ u položaj "STOP" pa ga izvucite.
- Zakočite pozicijsku kočnicu.

10.5.3 Sigurnosni napuci za rad akumulatora

Pri radu s akumulatorima obavezno obratite pozornost na sljedeća upozorenja:

	Uzmite u obzir naputke u uputama za uporabu akumulatora i na akumulatoru, kao i u ovim uputama za uporabu!		Opasnost od ozljeda kiselinom!
	Nosite zaštitne naočale!		Prva pomoć!
	Kiseline i akumulator držite van domašaja djece!		Upozorenje!
	Opasnost od eksplozije!		Zbrinjavanje u otpad!
	Zabranjeni su vatra, iskrenje, otvoren plamen i pušenje!		Akumulator se ne smije baciti u kantu za smeće!

⚠ OPASNOST

Poštujte propise o sprječavanju nesreća kao i DIN VDE 0510, VDE 0105 T.1.

Opasnost od eksplozije! Ne stavljajte alat niti bilo što slično na akumulator t.j. na polove i spojeve ćelija.

Opasnost od ozljeda! Rane nikad ne dovodite u kontakt s olovom. Nakon radova s akumulatorom uvijek operite ruke.

Opasnost od požara i eksplozije!

- Pušenje i otvoreni plamen su strogo zabranjeni.
- Prostorije u kojima se pune akumulatori moraju biti dobro prozračene, jer se pri punjenju stvara visoko eksplozivni plin.

Opasnost od ozljeda kiselinom!

- Ako kiselina prsne u oči ili na kožu, odmah isperite s puno čiste vode.
- Nakon toga se bez odlaganja obratite liječniku.
- Onečišćenu odjeću isperite vodom.
- Zamijenite odjeću.

10.5.4 Ugradnja i priključivanje akumulatora

- Akumulator postavite u držač akumulatora.
- Stezaljku (crveni kabel) priključite na plus pol (+).
- Drugu stezaljku priključite na minus pol (-).
- Umetnite akumulator.
- Pričvrstite držač na dnu akumulatora.

NAPOMENA

Prilikom demontiranja akumulatora pazite na to da se najprije odvoji kabel s minus pola. Provjerite jesu li polovi i stezaljke akumulatora dostatno zaštićeni mazivom.

10.5.5 Punjenje akumulatora

⚠ Opasnost

Opasnost od ozljeda! Pridržavajte se propisa o sigurnosti pri radu s akumulatorom. Pridržavajte se uputa za uporabu koje je izdao proizvođač punjača.

⚠ Opasnost

Akumulator punite samo prikladnim punjačem.

- Izvadite akumulator.
- Odvojite minus pol akumulatora.

- Odvojite plus pol akumulatora.
- Plus pol punjača povežite s plus polom akumulatora.
- Minus pol punjača povežite s minus polom akumulatora.
- Utaknite strujni utikač u utičnicu i uključite punjač.
- Napunite akumulator s najslabijom mogućom strujom punjenja.

NAPOMENA

Kada je akumulator napunjen, punjač najprije odvojite od električne mreže pa zatim od akumulatora.

10.5.6 Zamjena kotača

⚠ Opasnost

Pri popravcima koji se vrše na javnim cestama u opasnim prometnim područjima treba nositi signalnu odjeću.

⚠ OPASNOST

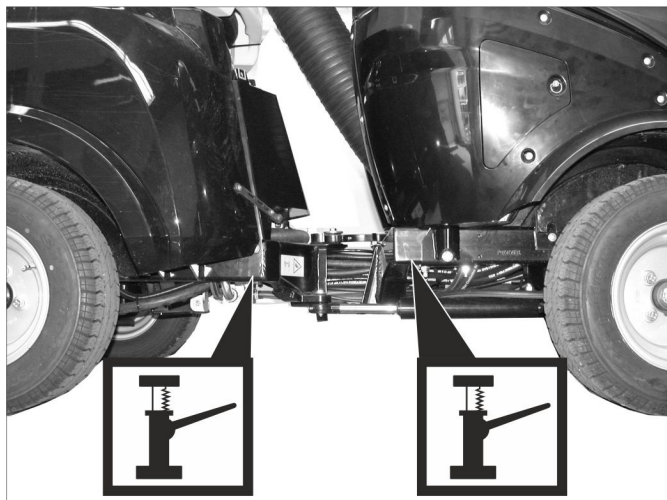
Opasnost od ozljeda!

Provjerite stabilnost podloge. Stroj podlagačima dodatno osigurajte od samopokretanja.

- Stroj postavite na ravnu podlogu.
- Izvucite kontaktni ključ.
- Zakočite pozicijsku kočnicu.
- Dizalicu namjestiti na odgovarajuće prihvatno mjesto prednjeg odnosno stražnjeg kotača.

NAPOMENA

Koristite uobičajenu dizalicu za podizanje motornih vozila.



Prihvatna mjesta za automobilsku dizalicu

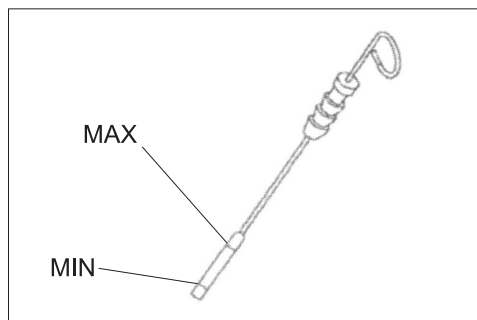
- Odgovarajućim alatom otpustite matice/svornjake za oko 1 pun krug.
- Stroj podignite dizalicom.
- Izvijte i skinite matice/svornjake.
- Skinite kotač.
- Neispravan kotač predajte na popravak odgovarajućoj stručnoj radionici.
- Postavite kotač, uvijte matice/svornjake do kraja pa lagano zategnite.
- Stroj spustite dizalicom.
- Pritegnite matice/svornjake potrebnim zateznim momentom.

Zatezni moment prednjih guma	83 - 85 Nm
Zatezni moment stražnjih guma	83 - 85 Nm

10.5.7 Provjera razine motornog ulja i dopunjavanje



- 1 Poklopac za ulijevanje ulja (motor)
2 Šipka za mjerenje razine ulja
3 Filtar za ulje
- Stroj postavite na ravnu podlogu.
 - Izvucite šipku van.
 - Obrišite i ugurajte štap unutra.
 - Izvucite šipku van.



- Očitajte razinu ulja.
- Šipku za mjerenje ponovo ugurajte unutra.
- Razina ulja se mora nalaziti između oznaka "MIN" i "MAX".
- Dopunite motorno ulje, ako njegova razina padne ispod oznake "MIN".
- Ne puniti motor preko oznake "MAX".
- Odvijte poklopac za ulijevanje ulja.
- Ulijte motorno ulje.
- Vrsta ulja: vidi poglavlje "Tehnički podaci".
- Zatvorite poklopac za ulijevanje ulja.
- Pričekajte najmanje 5 minuta.
- Provjerite razinu motornog ulja.

OPREZ

Previsoka razina ulja može uslijed pregrijavanja oštetiti motor. U slučaju da razina ulja pređe oznaku "MAX", ulje se mora ispustiti dok se ne dostigne maksimalno dopuštena razina.

10.5.8 Zamjena motornog ulja i filtra za motorno ulje

⚠ Opasnost

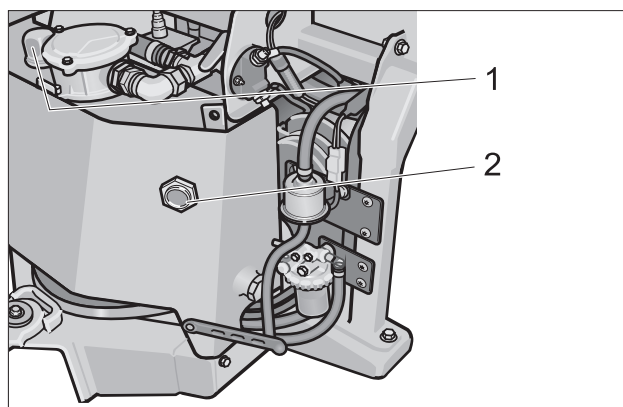
Opasnost od opekline vrelin uljem ili mogućim vrelin dijelovima stroja!

- Pripremite prihvatnu posudu za najmanje 6 lit. ulja.
- Pustite da se motor ohladi.



- 1 Vijak za ispuštanje ulja
- Odvijte vijak za ispuštanje ulja.
 - Odvijte poklopac za ulijevanje ulja.
 - Ispustite ulje.
 - Odvijte filtari za ulje.
 - Očistite prihvatnik i brtve površine.
 - Prije ugradnje uljem premažite brtvu novog filtra za ulje.
 - Ugradite filtari za ulje i pritegnite ga rukom.
 - Uvijte vijak za ispuštanje ulja s novom brtvom (zatezni moment 60 Nm).
 - Ulijte motorno ulje.
 - Vrsta ulja: vidi poglavlje "Tehnički podaci".
 - Zatvorite otvor za ulijevanje ulja.
 - Ostavite motor neka radi približno 30 sekundi.
 - Provjerite razinu motornog ulja.
 - Staro ulje predajte na za to predviđenom sabirnom mjestu.

10.5.9 Provjera i dopunjavanje hidrauličkog ulja



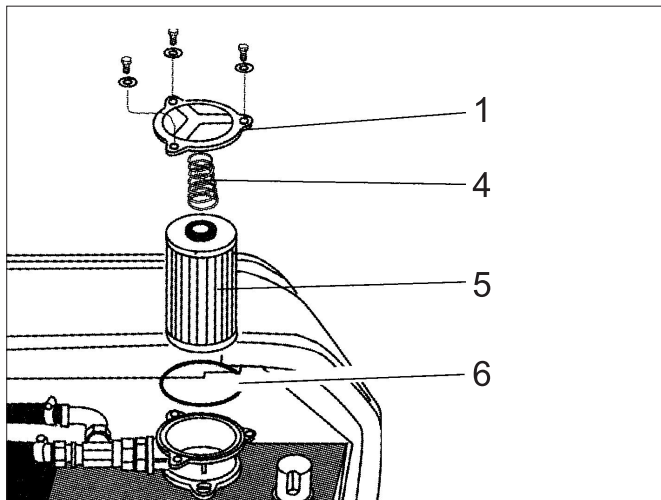
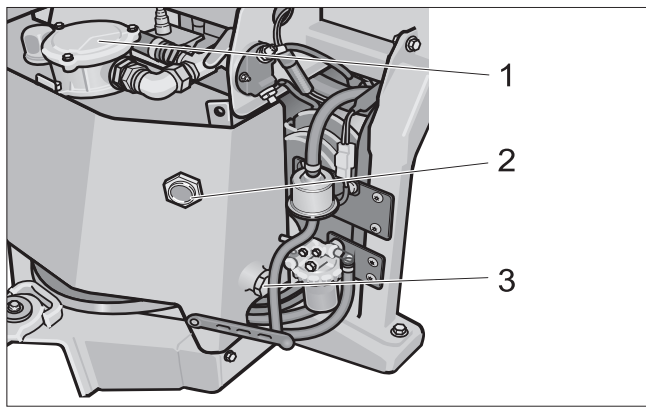
- 1 Poklopac
2 Kontrolno okno
- Razina ulja mora biti unutar kontrolnog okna.
- Očistite poklopac i okolinu.
 - Skinite poklopac.
 - Dopunite hidrauličko ulje.
 - Vrsta ulja: vidi poglavlje "Tehnički podaci".

10.5.10 Provjera hidrauličkog sklopa

- Provjerite nepropusnost svih hidrauličkih crijeva i priključaka.

Za održavanje hidrauličkog sklopa zadužena je isključivo servisna služba tvrtke Kärcher.

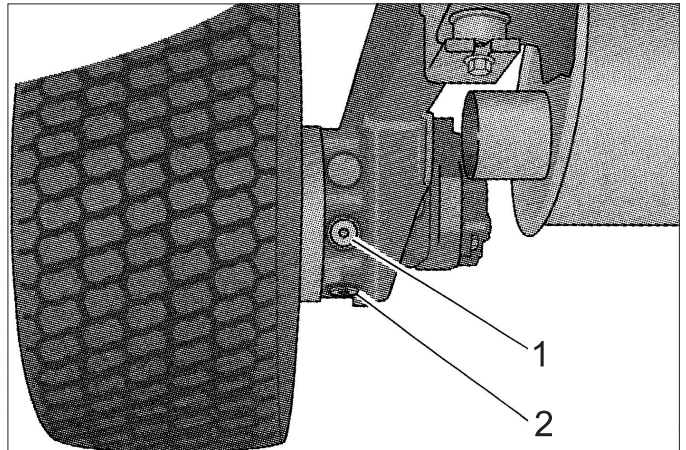
10.5.11 Zamjena hidrauličkog ulja i filtra za ulje



- 1 Poklopac
- 2 Kontrolno okno
- 3 Vijak za ispuštanje ulja
- 4 Opruga
- 5 Filtarski umetak
- 6 Brtva

- Postavite stroj na ravnu podlogu.
- Očistite poklopac i okolinu.
- Odvijte vijke i skinite poklopac.
- Izvadite oprugu i filtarski uložak.
- Postavite prihvatnu posudu (od oko 20 l) ispod vijka za ispuštanje ulja.
- Odvijte vijak za ispuštanje ulja i prihvatite ulje u sud.
- Uvijte vijak za ispuštanje ulja s novom brtvom (zatezni moment 40 Nm).
- Ulijte ulje kroz otvor.
Za količinu i vrstu ulja vidi poglavlje "Tehnički podaci".
- Umetnite novi filter za hidrauličko ulje.
- Provjerite i položite brtvu.
- Postavite oprugu.
- Postavite poklopac i učvrstite ga vijcima.
- Pokrenite motor pa ostavite uređaj neka radi nekoliko minuta.
Pritom provjerite zabrtvljenost poklopca i vijka za ispuštanje ulja.
- Provjerite razinu hidrauličkog ulja.
- Staro ulje predajte na za to predviđenom sabirnom mjestu.

10.5.12 Zamjena ulja u transportnim motorima



- 1 Vijak za dolijevanje ulja
 - 2 Vijak za ispuštanje ulja
- Očistite područje oko vijka za dolijevanje i vijka za ispuštanje ulja.
 - Postavite prihvatnu posudu ispod vijka za ispuštanje ulja.
 - Odvijte vijak za ispuštanje ulja i prihvatite ulje u sud.
 - Odvijte vijak za dolijevanje ulja.
 - Umetnite i zategnite vijak za ispuštanje ulja. (Zatezni moment 30 Nm).
 - Ulijte ulje.
Za količinu i vrstu ulja vidi poglavlje "Tehnički podaci".
 - Uvijte i zategnite vijak za dolijevanje ulja. (Zatezni moment 30 Nm).
 - Staro ulje predajte na za to predviđenom sabirnom mjestu.

10.5.13 Provjera razine rashladnog sredstva

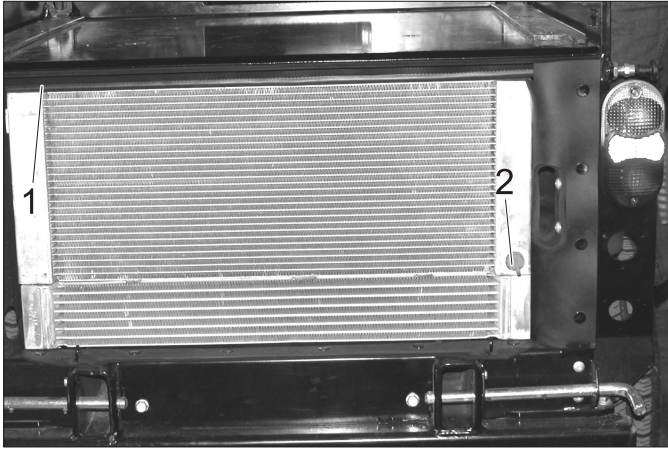
- Skinite desnu oplatu motora.



- 1 Ekspanzijska posuda za rashladno sredstvo
- Razina rashladne vode smije se provjeravati samo kad je motor ohlađen.
- Razina rashladne vode mora biti kod donje oznake.

10.5.14 Dolijte rashladnu vodu.

- Rashladna sredstva potražite u poglavlju „Tehnički podaci“.
 - Za dopunjavanje koristite mješavinu vode i antifrizu.
 - Nemojte miješati različite antifrizne.
 - Za mješavinu koristite samo meku vodu.
 - Rashladnu vodu ulijevajte samo kada je motor hladan.
 - Skinite desnu oplatu motora.
- Ako je ekspanzijska posuda za rashladnu vodu posve prazna, najprije dopunite hladnjak:



1 Poklopac hladnjaka

2 Ispusni vijak

→ Odvijte poklopac hladnjaka.

→ Lagano napunite hladnjak do kraja tako da se ne stvore mjehurići.

→ Zavijte poklopac hladnjaka.

Dopunjavanje ekspanzijske posude za rashladnu vodu:

→ Skinite poklopac ekspanzijske posude.

→ Napunite ekspanzijsku posudu do donje crte.

→ Zatvorite poklopac ekspanzijske posude.

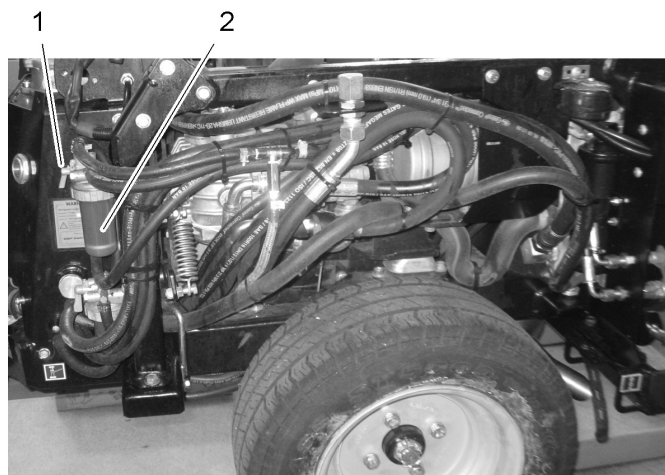
→ Pokrenite motor i pričekajte da se ugrije.

→ Provjerite razinu napunjenosti ekspanzijske posude za rashladno sredstvo.

Kod toplog motora razina rashladne vode mora biti na gornjoj crti.

→ U slučaju da je razina rashladne vode u motoru preniska, ostavite motor neka se ohladi pa u ekspanzijsku posudu ulijte nedostajuću količinu rashladne vode.

10.5.15 Provjera filtra za gorivo



1 Zaporna slavinna

2 Filtar za gorivo

→ Uvjerite se da je zaporna slavinna otvorena.

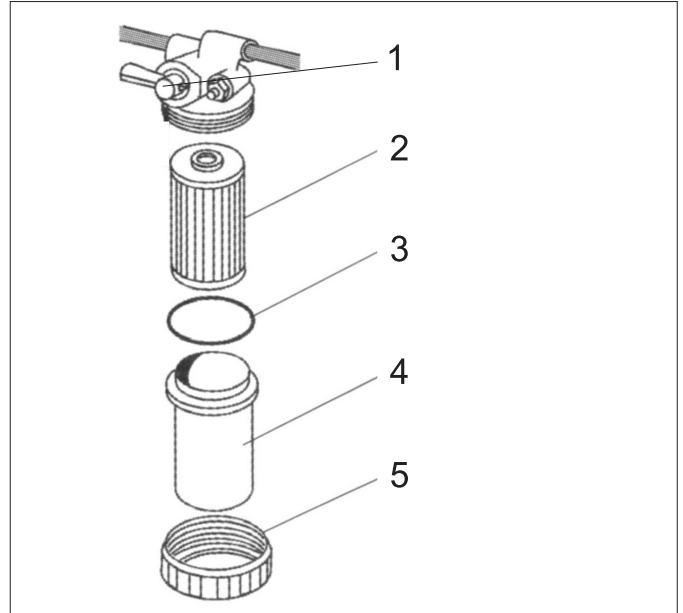
10.5.16 Zamjena filtra za gorivo

⚠ Opasnost

Opasnost od eksplozije!

– Radove na održavanju nemojte obavljati u zatvorenim prostorijama.

– Pušenje i otvoreni plamen su strogo zabranjeni.



1 Zaporna slavinna

2 Filtarski umetak

3 O-prsten

4 Čašica filtra

5 Natična matica

→ Zatvorite zapornu slavinnu.

→ Postavite prihvatnu posudu pod filter za gorivo.

→ Otпустite slijepu maticu.

→ Izvadite filtarski uložak.

→ Očistite unutrašnjost spremnika.

→ Umetnite novi filtarski uložak.

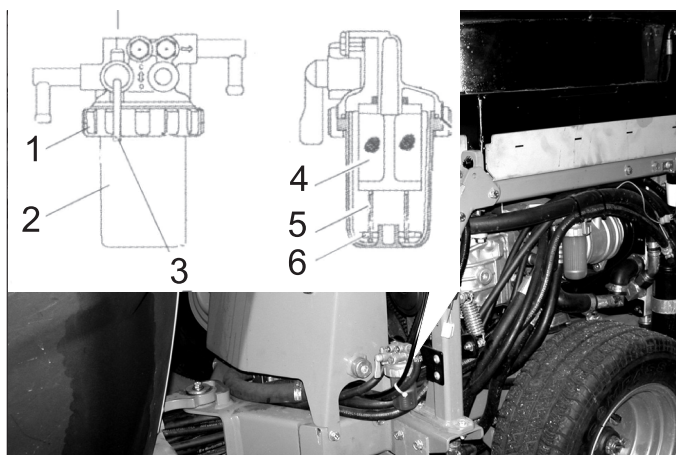
→ Provjerite brtveni prsten. Zamijenite prema potrebi.

→ Ponovo sastavite filter za gorivo.

→ Otvorite zapornu slavinnu.

→ Odzračite sustav goriva.

10.5.17 Provjera separatora vode



1 Natična matica

2 Spremnik

3 Zaporna slavinna

4 Žičani filter

5 Plovak

6 Opruga

→ Uvjerite se da je zaporna slavinna otvorena.

→ Provjerite nalazi li se plovak na dnu separatora vode. Ako to nije slučaj, to znači da u separatoru ima vode te da se isti mora očistiti.

10.5.18 Čišćenje separatora vode

⚠ **Opasnost**

Opasnost od eksplozije!

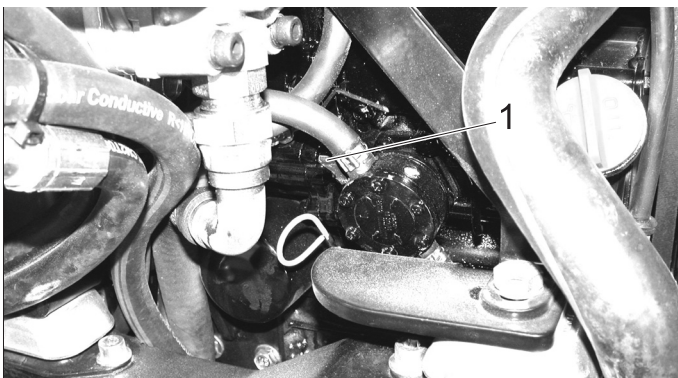
- Radove na održavanju nemojte obavljati u zatvorenim prostorijama.
- Pušenje i otvoreni plamen su strogo zabranjeni.
- Zatvorite zapornu slavinu.
- Postavite prihvatnu posudu pod separator vode.
- Otpustite slijepu maticu.
- Skinite spremnik separatora vode.
- Izvadite iz spremnika oprugu i plovak.
- Očistite unutrašnjost spremnika.
- Očistite žičani filtar.
- Provjerite brtveni prsten između spremnika i gornjeg dijela separatora vode.
- Ponovo sastavite separator vode.
- Otvorite zapornu slavinu.
- Odzračite sustav goriva.

10.5.19 Odzračivanje sustava goriva

OPREZ

Opasnost od oštećenja. Sustav goriva nemojte odzračivati tako što ćete aktivirati pokretač.

- Provjerite je li spremnik za gorivo napunjen.
- Otvorite zapornu slavinu na filtru za gorivo i separatoru vode.



1 Poluga pumpe

- Više puta pritisnite polugu pumpe i tako odzračite sustav goriva.
- Pokrenite motor.
- U slučaju da se motor ne pokreće, ponovite postupak odzračivanja.

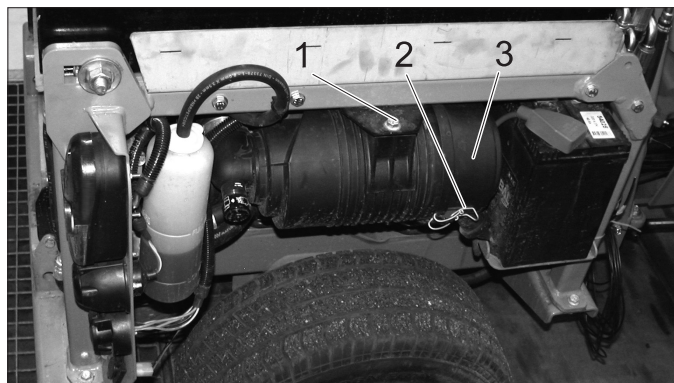
10.5.20 Provjera filtra za zrak



1 Indikator zamjene filtra za zrak

- Ako je indikator crvene boje, to znači da treba zamijeniti uložak filtra za zrak.

10.5.21 Čišćenje i zamjena filtra za zrak

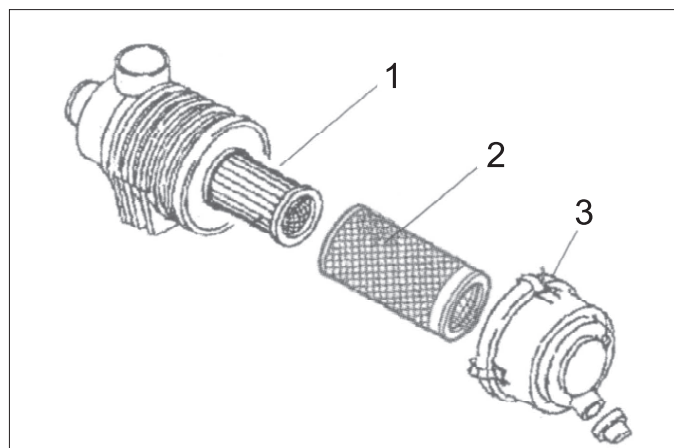


1 Vijak

2 Stezaljka

3 Kućište filtra za zrak

- Odvijte vijak.
- Gurnite filtar za zrak prema unutra, pa ga skinite prema unutra.
- Otpustite stezaljke.
- Otvorite kućište filtra za zrak.



1 Uložak filtra za zrak

2 Prefiltar

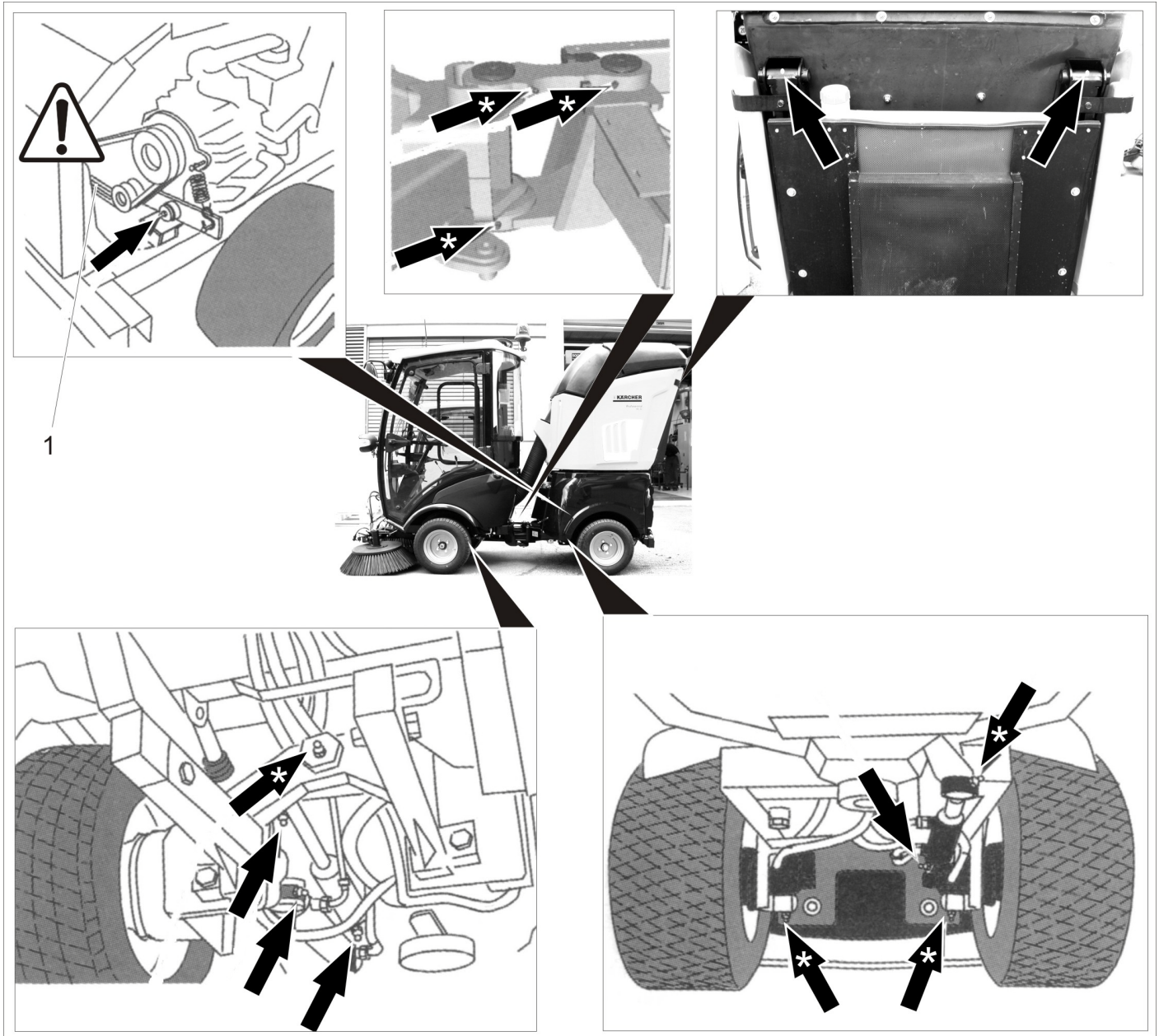
3 Stezaljka

- Skinite prefilterar.
- Ostavite uložak filtra za zrak ugrađen, kako prilikom čišćenja prefiltera prašina ne bi dospjela u motor.
- Prefiltar pažljivo ispušite iznutra komprimiranim zrakom (0,3...0,5 MPa).
- Ako prefilterar nije čist ili je oštećen, koristite novi.
- Očistite unutrašnjost kućišta filtra za zrak.
- Zamijenite uložak filtra ako je potrebno.
- Filtar za zrak ponovo sastavite obrnutim redoslijedom.
- Pritisnite tipku za prikaz filtra za zrak kako biste ga resetirali.

10.5.22 Ispiranje sustava cirkulacije vode (opcija)

- Odvojite crijevnu spojku sustava cirkulacije vode.
- Spojite crijevo za dovod vode sa sustavom cirkulacije pa isperite.
- Prilikom ispiranja kraja koji vodi ka usisnoj cijevi, dodatno postavite prekidač za vlaženje na sustav cirkulacije vode.

10.5.23 Podmazivanje stroja



1 Klinasti remen

OPREZ

Opasnost od smetnji u radu. Pazite da klinasti remen ne dođe u kontakt s mazivom.

- Mazalicom podmažite nazuvicu za podmazivanje označenu strelicom.
- Nazuvice za podmazivanje označene zvjezdicom (*) treba podmazivati svakodnevno prije početka radova.
- Podmažite mazalicom koristeći visokokvalitetno višenamjensko mazivo.

1 Klinasti remen

OPREZ

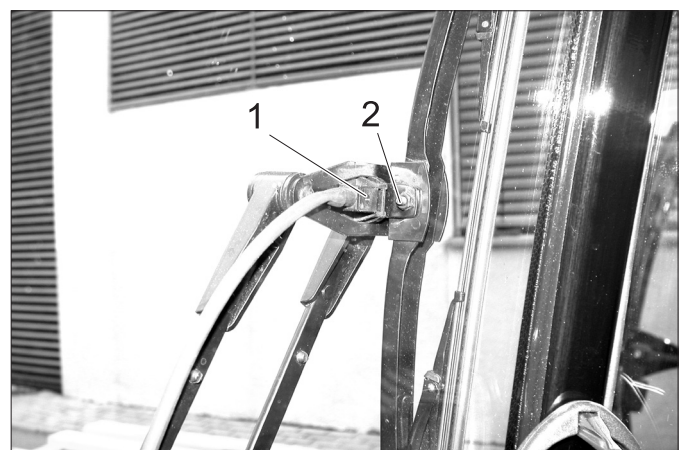
Opasnost od smetnji u radu. Pazite da klinasti remen ne dođe u kontakt s mazivom.

- Mazalicom podmažite nazuvicu za podmazivanje označenu strelicom.
- Nazuvice za podmazivanje označene zvjezdicom (*) treba podmazivati svakodnevno prije početka radova.
- Podmažite mazalicom koristeći visokokvalitetno višenamjensko mazivo.

10.5.24 Provjera klinastog remena

Provjerite klinasti remen na ventilatoru hladnjaka motora.

10.5.25 Održavanje brisača stakla



1 Nastavak za prskanje

2 Vijak

Čišćenje/ugađanje nastavaka za prskanje:

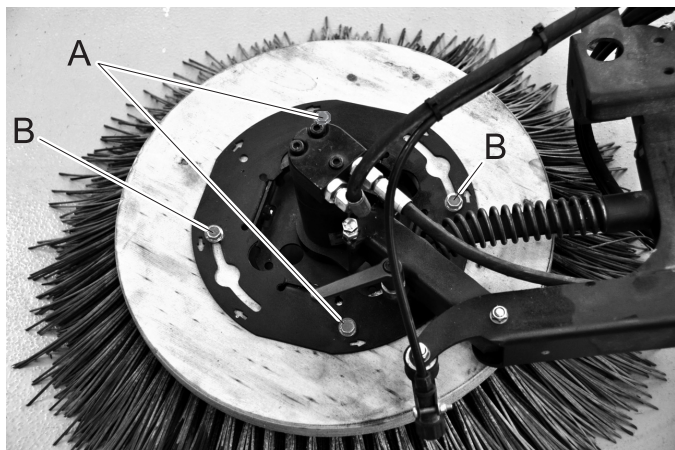
- Otvore nastavaka za prskanje očistite žicom.
- Smjer prskanja podesite okretanjem raspršivača uz pomoć žice.

Zamjena gume brisača:

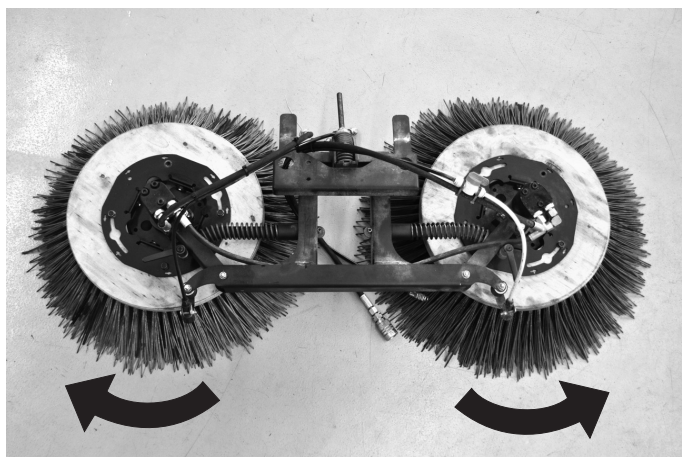
- Otpustite vijak.
- Zamijenite gume brisača.

10.5.26 Zamjena bočnih metli (kod stroja za metenje)

- Zakočite pozicijsku kočnicu.
- Podignite bočne metle.



- Odvijte vijke "A".
- Otpustite vijke "B".
- Zakrenite i skinite metlu.
- Uvijte 2 vijka pod kutom od 180° u novu metlu.



- Okrenite četku u pravcu strelice.
- Uvijte i zatim pritegnite sve preostale vijke.

10.5.27 Skidanje sklopa za metenje (kod stroja za metenje)

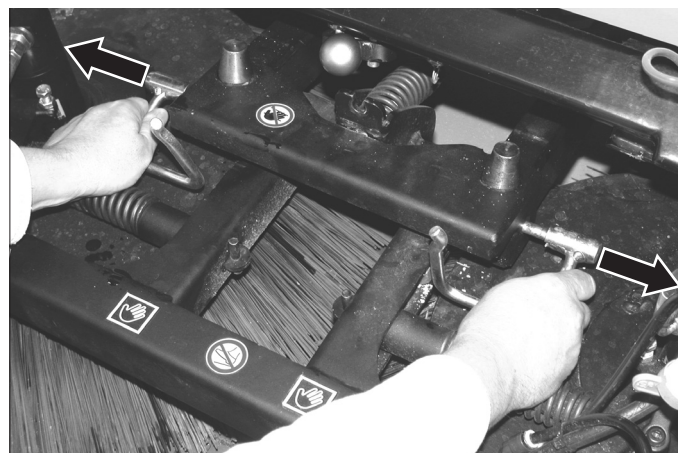
- Spustite metle.
- Isključite uređaj.



- Odvojite spojke.



- Rukom podignite metle pa otkvačite žičano uže.

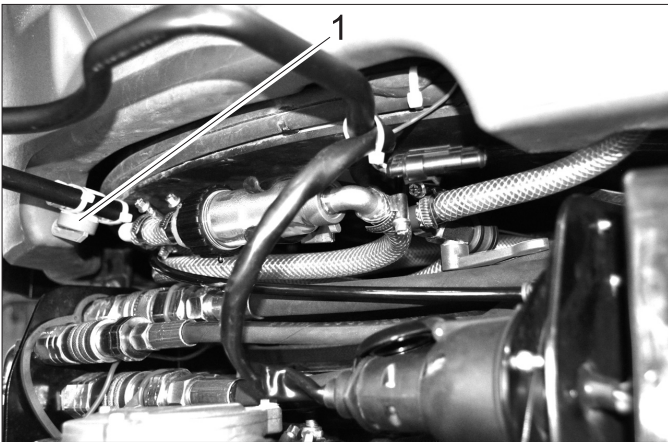


- Sigurnosni svornjak zakrenite prema naprijed i izvucite.
- Podignite sklop za metenje.

10.5.28 Odzračivanje sustava za prskanje vode (kod stroja za metenje)

NAPOMENA

Ako je spremnik za vodu potpuno ispražnjen, nakon ponovnog punjenja se sustav za prskanje vode mora odzračiti.

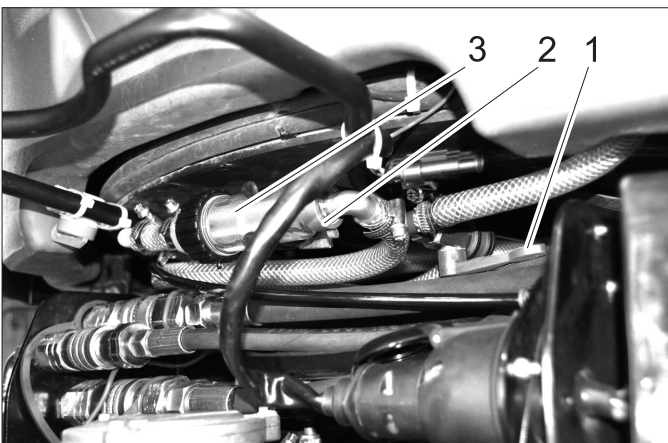


1 Ventil

→ Otvorite ventil sve dok voda ne počne teći bez mjehurića.

→ Ponovo zatvorite ventil.

10.5.29 Pražnjenje spremnika za vodu (kod stroja za metenje)



1 Ventil

2 Natična matica

3 Filter za vodu

→ Zatvorite ventil.

→ Odvijte slijepu maticu.

→ Izvucite crijevo.

→ Otvorite ventil.

→ Ispuštanje vode.

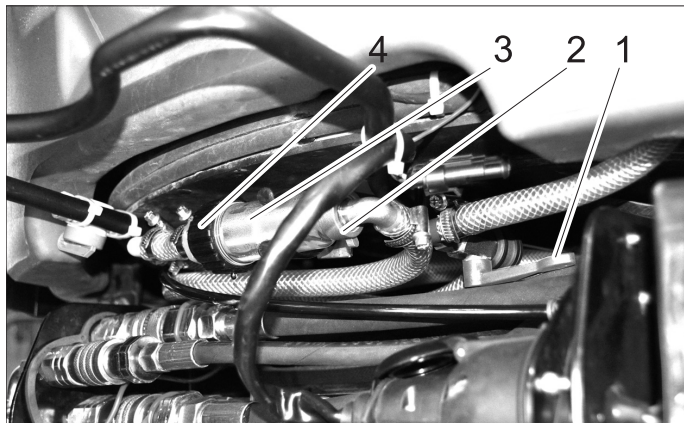
→ Slijepu maticu ponovo postavite na filtar i pritegnite.

U slučaju opasnosti od smrzavanja:

→ Otvorite ventil i ostavite nekoliko sekundi uključeno vlaženje četki.

→ Uređaj čuvajte s otvorenim ventilom.

10.5.30 Čišćenje filtra za vodu (kod stroja za metenje)



1 Ventil

2 Natična matica

3 Čašica filtra

4 Kućište filtra

→ Zatvorite ventil.

→ Odvijte slijepu maticu.

→ Odvijte čašicu filtra s kućišta filtra.

→ Očistite filtarski uložak.

→ Otvorite ventil.

→ Čašicu filtra zavijte na kućište filtra i pritegnite.

→ Slijepu maticu ponovo postavite na filtar i pritegnite.

→ Otvorite ventil.

10.5.31 Čišćenje nastavaka za prskanje na bočnim metlama (kod stroja za metenje)



1 Nastavak za prskanje

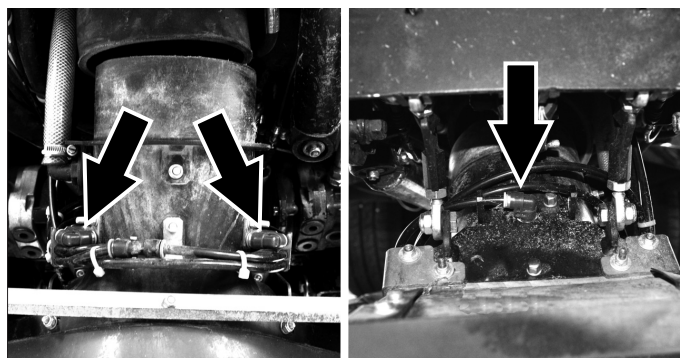
2 Natična matica

→ Odvijte slijepu maticu.

→ Svucite nastavak za prskanje.

→ Očistite nastavak za prskanje.

10.5.32 Čišćenje nastavaka za prskanje u usisnom otvoru (kod stroja za metenje)



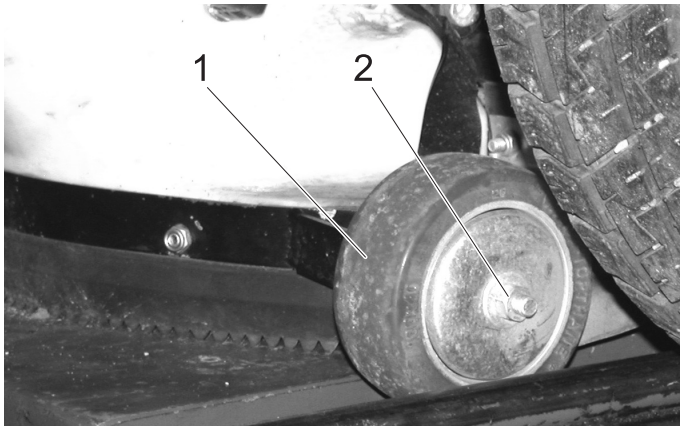
→ Spustite usisni otvor.

- ➔ Izvucite crijevo iz držača prema gore.
- ➔ Izvucite nosač sapnice iz usisnog otvora.
- ➔ Svucite nastavak za prskanje.
- ➔ Očistite nastavak za prskanje.

Napomena:

Nemojte zamijeniti mjesta nastavcima za prskanje; prednja mlaznica ima drugačiji promjer otvora.

10.5.33 Zamjena kotačića usisnog otvora (kod stroja za metenje)



1 Kotačić

2 Pričvrсна matica

- ➔ Uklonite pričvršne matice kotačića.
- ➔ Zamijenite kotačiće.
- ➔ Zavijte pričvršne matice kotačića.
- ➔ Postavite kotačiće tako da stražnja gumica za usisavanje po cijeloj duljini bude udaljena između 0 i 1 mm od tla.
- ➔ Zategnite pričvršne matice.

10.6 Osigurači

NAPOMENA

Koristite samo osigurače iste jakosti.

- ➔ Neispravne osigurače zamijenite novim.

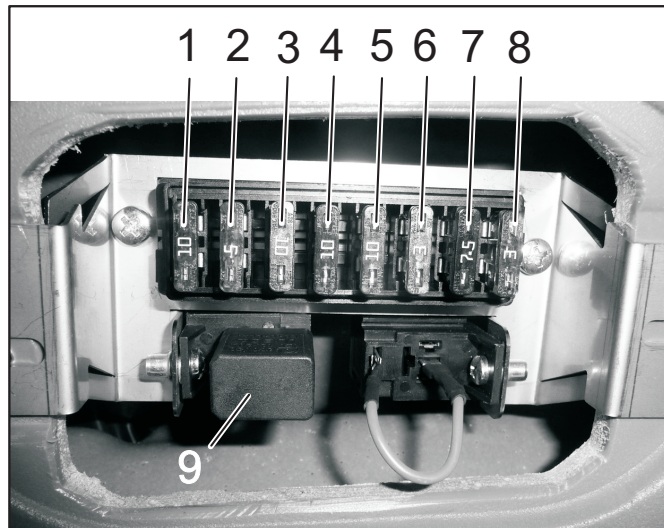
10.6.1 Zamjena osigurača iz kutije s osiguračima u upravljačkoj kabini



1 Poklopac

2 Nazubljeni vijak

- ➔ Odvijte nazubljene vijke i skinite poklopac.



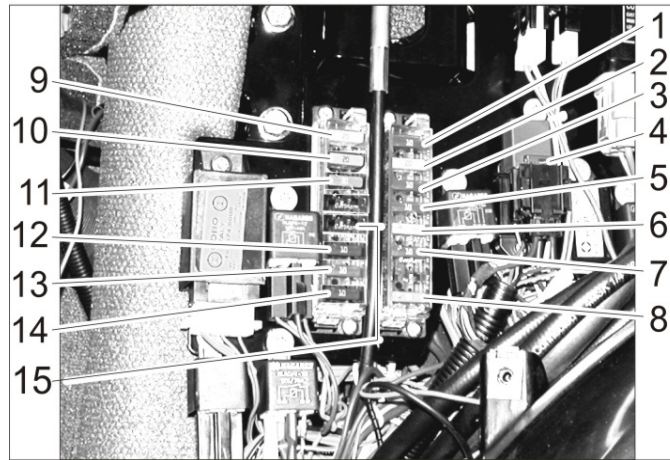
Osigurači upravljačke kabine

1	Slobodno utično mjesto za prekidač u stropnoj konzoli (drugo mjesto s desne strane)	10 A
2	Priključak za auto radio	3 A
3	Radno svjetlo	10 A
4	Prekidač za opciju (npr. grijani vanjski retrovizori)	10 A
5	Brisač vjetrobrana	10 A
6	Perač vjetrobranskog stakla	3 A
7	Rotirajuće svjetlo	7.5 A
8	Svjetlo u kabini	3 A
9	Releji dugih svjetala	

10.6.2 Zamjena osigurača iz kutije s osiguračima u prostoru motora



1 Poklopac
→ Skinite poklopac.



Osigurači u prostoru motora

1	Indikatori, temperatura rashladne vode, pumpa za gorivo, sirena za signalizaciju vožnje unatrag, 7-polna utičnica s prednje strane, 2-polna utičnica s prednje strane, vremenska sklopka ventila za isključivanje motora, ventil za isključivanje motora (dopunjavanje)	10 A
2	2-polna utičnica s prednje strane, 7-polna utičnica s prednje strane, 2-polna utičnica sa stražnje strane, prednje svjetlo	20 A
3	Ventil smjera vožnje, dinamo,	10 A
4	Klima uređaj	7.5 A
5	Utičnica konzole za lokalnu mrežu vozila, 7-polna utičnica s prednje strane	10 A
6	Ventil za isključivanje motora (odzivna struja)	30 A
7	Brojač sati metenja, zaustavljanje radnog priključka, indikator kočnice	10 A
8	Glavni osigurač	40 A
9	Prednje svjetlo	20 A
10	Klima uređaj	20 A
11	Kabina	30 A
12	Rotirajuće svjetlo, sirena, relej svjetla, 7-polna utičnica s prednje strane (pin 1)	10 A
13	Pokazivači smjera, upozoravajuće trepćuće svjetlo	10 A
14	Klima uređaj	10 A
15	Udobno sjedalo	15 A

11 Pomoć u slučaju smetnji

11.1 Smetnje s prikazom

Pokazivač	Uzrok	Otklanjanje	Izvođač radova
Upozoravajuće svjetlo temperature motora svijetli	Pregrijan motor	Broj okretaja motora postavite na prazan hod. Provjerite stanje rashladne tekućine u motoru. Ako se upozoravajuće svjetlo ne ugasi u roku od 5 minuta, zaustavite motor i potražite pomoć servisne službe.	Rukovatelj
Upozoravajuće svjetlo temperature hidrauličkog ulja svijetli	Hidrauličko ulje je pregrijano	Previsoka temperatura: pokrenite motor dovodeći mu mješavinu goriva i zraka sve dok se ne ugasi upozoravajuće svjetlo. Isključite radnu hidrauliku.	Rukovatelj
Upozoravajuće svjetlo akumulatora svijetli	Akumulator se ne puni	Obratite se servisnoj službi.	Rukovatelj

11.2 Smetnje bez prikaza

Smetnja	Otklanjanje
Uređaj se ne može pokrenuti	Napunite ili zamijenite akumulator. Pritisnite kočnu papučicu. Ulijte gorivo, odzračite sustav goriva Očistite ili zamijenite filter za gorivo Provjerite i po potrebi popravite sustav vodova za gorivo, priključke i spojeve. Obavijestite Kärcher servisnu službu.
Motor radi neravnomjerno.	Očistite ili zamijenite filter za zrak. Provjerite i po potrebi popravite sustav vodova za gorivo, priključke i spojeve. Obavijestite Kärcher servisnu službu.
Motor radi, ali se stroj kreće lagano ili se ne kreće uopće.	Otpustite pozicijsku kočnicu. Provjerite razinu hidrauličke tekućine Obavijestite Kärcher servisnu službu.
Bočne metle se vrte lagano ili se uopće ne vrte (kod stroja za metenje)	Povećajte broj okretaja bočnih metli Uklonite petlje i vrpce Provjerite razinu hidrauličke tekućine Obavijestite Kärcher servisnu službu.
Uređaj diže prašinu (kod stroja za metenje)	Uključite pumpu za vodu Dopunite vodu. Prilagodite broj okretaja bočnih metli Očistite nastavke za prskanje na bočnim metlama Obavijestite Kärcher servisnu službu.
Jedinica za metenje ne kupi prljavštinu (kod stroja za metenje)	Smanjite područje rada Ispraznite spremnik nakupljene prljavštine Prilagodite broj okretaja motora Očistite usisni kanal Očistite zaštitnu rešetku za ispušni zrak Obavijestite Kärcher servisnu službu.
Gruba prljavština se ne sakuplja (kod stroja za metenje)	Spustite usisni otvor i očistite gornju stranu.
Spremnik za prljavštinu se ne podiže ili ne spušta (kod stroja za metenje)	Provjerite razinu hidrauličke tekućine Obavijestite Kärcher servisnu službu.
Smetnje u radu dijelova na hidraulički pogon	Obavijestite Kärcher servisnu službu.
Jedan od dva priključena dogradna uređaja ne treba raditi	Odvojite hidrauličke spojke s nepotrebnih dogradnih uređaja

11.3 Tegljenje

⚠ OPREZ

Opasnost od oštećenja. Uređaj se ne smije tegliti. Stroj za metenje nemojte gurati više od sporohodne brzine.

⚠ OPASNOST

Uređaj nije odobren za kranski pretovar.

NAPOMENA

Prilikom guranja pazite da se sustav metli ne ošteti (kod stroja za metenje).

- ➔ Isпустите воду за прсканје (код stroja за metenje).
- ➔ Ispraznite spremnik nakupljene prljavštine (kod stroja za metenje).
- ➔ Uže za tegljenje pričvrstite na odgovarajuće ušice s prednje ili stražnje strane.
- ➔ Uređaj polako dovucite na vozilo za transport.

OPREZ

Opasnost od oštećenja prijenosnika. Uređaj gurajte ili vucite samo lagano.

12 Tehnički podaci

		MC 50
Brzina vožnje prema naprijed	km/h	20
Brzina vožnje unatrag	km/h	8
brzina napredovanja radova	km/h	10
Savladavanje uspona (maks.)	%	25
Pogonjene osovine		2
Teoretski površinski učinak	m ² /h	14000
Radna širina	mm	1400
Trajanje primjene s punim spremnikom	h	oko 12
Motor		
Proizvođač	--	Yanmar
Tip	--	3TNV76-DU
Radna zapremnina	cm ³	1116
Snaga motora pri 3000 1/min	kW	18,9
Zakretni moment pri 2000 1/min	Nm	66,6
Električni sustav		
Akumulator	V, Ah	12, 40
Radni mediji		
Vrsta goriva		Diesel
Volumen spremnika za gorivo	l	37
Tip motornog ulja		SAE 10W-40
Količina motornog ulja	l	3,4
Rashladno sredstvo (SAE J814C)	--	Havoline XLC Antifreeze
Tip hidrauličkog ulja		Renol B HV 46
Količina hidrauličkog ulja	l	20
Tip ulja u transportnim motorima		GL4/5 75-W90
Količina ulja u transportnim motorima	l	4 x 0,08...0,09
Spremnik nakupljene prljavštine		
Maks. visina pražnjenja	mm	1400
Volumen spremnika za prljavštinu (bruto)	l (m ³)	700 (0,7)
Maksimalna nosivost	kg	565
Bočna metla		
Promjer bočnih metli	mm	700
Broj okretaja (kontinuirano)	1/min	0...150
Masti za podmazivanje		
Za mjesta podmazivanja koja treba ručno podmazati	--	Višenamjensko mazivo
Okolni uvjeti		
Temperatura	°C	-5 ... +40
Vlažnost zraka, bez stvaranja kondenzata	%	0 - 90
Dimenzije i težine		
Duljina x širina x visina	mm	2797 x 1212 x 1970
Transportna težina	kg	1150
Dopuštena ukupna težina	kg	1750
Dopušteno opterećenje prednje osovine	kg	900
Dopušteno opterećenje stražnje osovine	kg	1200
Opterećenje na priklopu priključka za prikolicu (opcija)	kg	120
Vučno opterećenje priključka za prikolicu (opcija), zakočeno/nezakočeno	kg	1000/500
Polumjer okretanja	mm	750
spremnik za vodu	l	160
Utvrđene vrijednosti sukladno s EN 60335-2-72		
Ukupna vrijednost oscilacija na rukama	m/s ²	< 2,5
Nepouzdanost K	m/s ²	0,2
Ukupna vrijednost oscilacija na sjedalu	m/s ²	< 0,5

Nepouzdanost K	m/s ²	MC 50 0,1
Utvrđene vrijednosti sukladno s Outdoor2000/14/EZ i EN 60335-2-72		
Razina zvučnog tlaka L _{pA}	dB(A)	77
Nepouzdanost K _{pA}	dB(A)	3
Razina zvučne snage L _{WA} + nepouzdanost K _{WA}	dB(A)	103

* sa sklopom za metenje

12.1 Gume

OPREZ

Koristite samo gume koje je odobrio Kärcher.

Tip guma	Veličina guma	Preporučeni tlak punjenja guma MPa (bar)
Gume za cestu	195/55 R10C	0,62 (6,2)
Gume za travnjak	20x10.00-10	0,28 (2,8)
Standardne gume, jako široke	20x12.00-10	0,14 (1,4)
Trakcijske gume (grubi profil)	20x 8.00-10	0,45 (4,5)



Slika: Naljepnica u kabini vozača s preporučenim tlakovima punjenja guma

13 EU izjava o sukladnosti

Izjavljujemo da navedeni uređaj u svojoj zamisli i konstrukciji te kod nas korištenoj izvedbi odgovara osnovnim sigurnosnim i zdravstvenim zahtjevima u skladu s niže navedenim direktivama Europske Zajednice. Ova izjava gubi valjanost u slučaju izmjene stroja koja nisu ugovorene s nama.

Proizvod: Stroj za metenje ulica

Tip: MC 50

Odgovarajuće smjernice EU:

2006/42/EZ (+2009/127/EZ)

2014/30/EU

2000/14/EZ

Primijenjene usklađene norme:

EN 13019

CISPR 12

Primijenjeni postupak ocjenjivanja suglasja:

2000/14/EZ: privitak V

Razina jačine zvuka dB(A)

Izmjerena: 101

Zajamčena: 103

Dolje potpisani djeluju u ime i po opunomoćenju uprave.


H. Jenner
Chairman of the Board of Management



S. Reiser
Director Regulatory Affairs & Certification

Opunomoćeni za izradu dokumentacije:

S. Reiser

Alfred Kärcher SE & Co. KG
Alfred-Kärcher-Straße 28-40
71364 Winnenden (Germany)
Tel.: +49 7195 14-0
Fax: +49 7195 14-2212
Winnenden, 2018/10/01

1 Pregled sadržaja

1	Pregled sadržaja	1	7.4	Pražnjenje nakupljene prljavštine	15
2	Podaci o vozilu	2	7.5	Isključivanje uređaja	15
2.1	Namensko korišćenje	2	7.6	Zaštita od smrzavanja	16
2.2	Težište MC 50 (sa usisnim sistemom za metenje)	2	7.7	Transport	16
2.3	Težište MC 50 (bez dodatnih uređaja)	2	7.8	Skidanje posude za prljavštinu/ rezervoara za vodu	16
2.4	Rad uređaja za metenje	2	7.9	Skidanje sklopa za metenje	17
3	Opšte napomene	3	8	Dodatni uređaj	18
3.1	Zaštita životne sredine, propis REACH i odlaganje u otpad rashodovanog vozila	3	8.1	Metla za korov	18
3.2	Garancija	3	9	Skladištenje	20
3.3	Pribor, rezervni delovi, dodaci	3	10	Nega i održavanje	20
3.4	Simboli u uputstvu za rad	3	10.1	Opšte napomene	20
3.5	Simboli na aparatu	3	10.2	Oplate	20
4	Sigurnosne napomene	4	10.3	Čišćenje	21
4.1	Opšte sigurnosne napomene	4	10.4	Intervali održavanja	22
4.2	Radno odelo	4	10.5	Radovi na održavanju	23
4.3	Napomene o istovaru	4	10.6	Osigurači	32
4.4	Sigurnosne napomene vezane za rukovanje	4	11	Pomoć u slučaju smetnji	33
4.5	Sigurnosne napomene vezane za vožnju	4	11.1	Smetnje sa prikazom	33
4.6	Sigurnosne napomene vezane za motor sa unutrašnjim sagorevanjem	5	11.2	Smetnje bez prikaza	33
4.7	Sigurnosne napomene vezane za transport uređaja	5	11.3	Tegljenje	34
4.8	Sigurnosne napomene vezane za negu i održavanje	5	12	Tehnički podaci	34
4.9	Sigurnosni elementi	5	12.1	Gume	35
5	Komandni elementi	6	13	Izjava o usklađenosti sa propisima EU	35
5.1	Pregled MC 50	6	 Pre prve upotrebe vozila, pročitajte ovo originalno uputstvo za rad, postupajte u skladu sa njim i sačuvajte ga za kasniju upotrebu ili za sledećeg vlasnika.		
5.2	Ventilacija/klima-uređaj (opcija)	6			
5.3	Upravljački stub	7			
5.4	Pedala	7			
5.5	Prigušnica za spuštanje (opcija)	7			
5.6	Plafonska konzola	7			
5.7	Ručica na vratima	8			
5.8	Posuda za nakupljenu prljavštinu (uređaj za metenje)	8			
5.9	Priključci	8			
5.10	Konzola MC 50	10			
5.11	Funkcija džojstika	11			
6	Pre upotrebe	12			
6.1	Pre prvog puštanja u rad	12			
6.2	Ulivanje goriva	12			
6.3	Punjenje mehanizma za pranje stakala	12			
6.4	Napunite rezervoar za vodu (kod uređaja za metenje)	12			
6.5	Nameštanje sedišta vozača	12			
6.6	Podešavanje položaja upravljača	13			
6.7	Pre početka i provere bezbednosti	13			
6.8	Svakodnevni radovi održavanja	13			
7	Rad	13			
7.1	Vožnja	13			
7.2	Prilikom metenja	14			
7.3	Ograničenje dubine uranjanja metli	14			

2 Podaci o vozilu

2.1 Namensko korišćenje

MC 50 je uređaj za metenje sa usisnim sistemom za metenje.

Dodatno ili umesto toga mogu da se postave drugi dodatni uređaji (nije sadržano u obimu isporuke).

Ovaj uređaj koristite isključivo u skladu sa navodima ovog radnog uputstva.

- Uređaj za metenje je namenjen metenju zaprljanih spoljašnjih površina.
- Uređaj se ne sme koristiti u zatvorenim prostorijama.
- Uređaj nije prikladan za usisavanje prašine štetne po zdravlje.
- Na uređaju se ne smeju vršiti nikakve izmene.
- Uređaj je prikladan samo za podloge navedene u radnom uputstvu.
- Sme se voziti samo po površinama koje su od strane preduzeća ili osoba koje je on ovlastio dozvoljene za primenu uređaja.
- U osnovi važi: Lako eksplozivne materije moraju da se drže podalje od uređaja (opasnost od eksplozije/ požara).

2.1.1 Predvidiva pogrešna upotreba

- Ni u kom slučaju se ne smeju skupljati/usisavati eksplozivne tečnosti, zapaljivi gasovi kao ni nerazređene kiseline niti rastvarači! U to spadaju benzin, razeđivači za boje ili lož ulje, jer se njihovim kovitlanjem i mešanjem s usisnim vazduhom mogu formirati eksplozivna isparenja ili eksplozivne smese, osim toga aceton, nerazređene kiseline i rastvarači, budući da nagrizaju materijale koji se koriste u uređaju.
- Nikada nemojte usisavati ili sakupljati reaktivnu metalnu prašinu (od npr. aluminijuma, magnezijuma, cinka), jer ona u spoju sa jako alkalnim i kiselim sredstvima za čišćenje formira eksplozivne gasove.
- Nemojte skupljati/usisavati zapaljene ili užarene predmete.
- Nemojte se pri radu uređaja zadržavati u području opasnosti. Zabranjen je rad u prostorijama u kojima pretil opasnost od eksplozija.

2.1.2 Prikladne podloge za metenje

- Asfalt
- Podovi industrijskih postrojenja
- Estrih
- Beton
- Popločane površine

2.2 Težište MC 50 (sa usisnim sistemom za metenje)



Položaj težišta potpuno natovarenog uređaja.

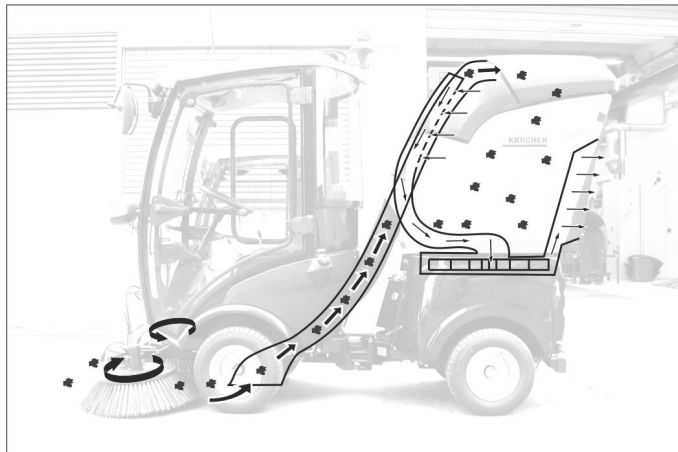
2.3 Težište MC 50 (bez dodatnih uređaja)



Položaj težišta bez dograđenih dodatnih uređaja.

- Nadgradnje u zadnjem delu vozila i napunjenost utiču na težište vozila i samim tim na ponašanje pri vožnji.
- Ako na zadnjem delu uređaja nije pričvršćena nijedna radna komponenta, obavezno treba postaviti protivtegu.

2.4 Rad uređaja za metenje



- Prašina se vezuje za vodu koja se raspršuje.
- Bočne metle prosleđuju prljavštinu do usisnog otvora.
- Usisna turbina stvara podpritisak i usisava prljavštinu u posudu.



3 Opšte napomene

Ukoliko prilikom raspakovavanja ustanovite štetu nastalu tokom transporta, o tome obavestite svog prodavca.

- Pročitajte i pridržavajte se uputstva za rad kao i sigurnosnih napomena koji se tiču radnih komponenti postavljenih na uređaj.
- Natpisi na uređaju pružaju važne napomene za bezopasan rad.
- Osim ovih napomena u uputstvu za rad moraju se uvažavati i opšte sigurnosne napomene kao i zakonski propisi o zaštiti na radu.

3.1 Zaštita životne sredine, propis REACH i odlaganje u otpad rashodovanog vozila

3.1.1 Zaštita životne sredine

	Ambalaža se može ponovo preraditi. Molimo Vas da ambalažu ne bacate u kućne otpatke nego da je dostavite na odgovarajuća mesta za ponovnu preradu.
	Akumulatori, ulje, goriva i slične materije ne smeju dospeti u životnu sredinu. Ove materije odložite u otpad pomoću odgovarajućih sistema za prikupljanje.

3.1.2 Sastojci (REACH)

Aktuelne informacije o sastojcima možete pronaći na internet adresi:

www.kaercher.de/REACH

3.1.3 Odlaganje u otpad rashodovanog vozila

Rashodovana vozila sadrže vredne materijale, koji mogu da se recikliraju, tako da ih treba dostaviti na ponovnu preradu. Prilikom odlaganja vozila u otpad, preporučujemo da saradujete sa stručnim preduzećem za reciklažu.

3.2 Garancija

U svakoj zemlji važe garantni uslovi koje je izdala naša nadležna distributivna organizacija. Eventualne smetnje na priboru za vreme trajanja garancije otklanjamo besplatno, ukoliko je uzrok greška u materijalu ili proizvodnji. U slučaju koji podleže garanciji obratite se sa potvrdom o kupovini Vašem prodavcu ili najbližoj ovlašćenj servisnoj službi.

3.3 Pribor, rezervni delovi, dodaci

Dozvoljeno je korišćenje samo pribora, rezervnih delova i dodataka, koje je odobrio proizvođač.

U cilju sprečavanja opasnosti, popravke i ugradnju rezervnih delova sme izvoditi samo ovlašćena servisna služba.

Dodatne informacije o rezervnim delovima dobićete pod www.kaercher.com u delu Servis (Service).

3.4 Simboli u uputstvu za rad

⚠ OPASNOST

Ukazuje na neposredno preteću opasnost koja dovodi do teških telesnih povreda ili smrti.


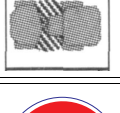


⚠ UPOZORENJE

Ukazuje na eventualno opasnu situaciju koja može dovesti do teških telesnih povreda ili smrti.





OPREZ

Ukazuje na eventualno opasnu situaciju koja može dovesti do lakših telesnih povreda ili izazvati materijalnu štetu.

3.5 Simboli na aparatu

	OPREZ Opasnost od opekotina na vrelim površinama! Pre obavljanja radova na uređaju treba sačekati da se izduvni sklop dovoljno ohladi.
 	OPREZ Opasnost od opekotina vrelim hidrauličkim brzim spojnicama. Za odvajanje spojnica nosite rukavice.
 	⚠ OPASNOST Opasnost od prignječenja. Pazite na to da se tokom rada niko ne nalazi u blizini zgloba.
 	⚠ UPOZORENJE Opasnost od prignječenja. Ruke držite podalje od označenog mesta.
	OPREZ Opasnost od oštećenja. Zabranjen ulazak.
	⚠ OPASNOST Opasnost od prevrtanja. Vozite samo po terenu sa maksimalnim bočnim nagibom od 10%.
	Ovde ulijte rashladnu vodu.
	⚠ OPASNOST Opasnost od povreda posudom za nakupljenu prljavštinu koja se nehotično spušta. Radove na turbini obavljajte samo kada je posuda za nakupljenu prljavštinu potpuno podignuta.

	⚠ UPOZORENJE Opasnost od povreda rotirajućim metlama. Održavajte dovoljan razmak.
	Čvrsto držite odvojenu jedinicu za čišćenje dok je podižete.
	⚠ OPASNOST Opasnost od nesreća! Prilikom pražnjenja posude za nakupljenu prljavštinu pritisnite pozicionu kočnicu.
	⚠ OPASNOST Opasnost od prevrtanja! Posudu za prljavštinu praznite samo kada uređaj stoji na čvrstoj podlozi.

	⚠ OPASNOST Opasnost od povreda. Posudu za prljavštinu nemojte podizati kada ima nekoga ispod uređaja.
	⚠ OPASNOST Opasnost od povreda. Usisnu jedinicu odvojite od uređaja samo kada je posuda za prljavštinu spuštena.
	⚠ OPASNOST Opasnost od nesreća. Nemojte voziti dok je posuda za prljavštinu podignuta.
	⚠ OPASNOST Opasnost od požara. Nemojte sakupljati niti usisavati zapaljene predmete.

4 Sigurnosne napomene

4.1 Opšte sigurnosne napomene

- Pre uporabe proverite da li je uređaj sa svojim radnim komponentama u ispravnom stanju i siguran za rad. Ako stanje nije besprekorno, ne sme se upotrebljavati.
- Pri upotrebi uređaja u opasnim područjima (npr. na benzinskim stanicama) treba se pridržavati odgovarajućih sigurnosnih propisa. Zabranjen je rad u prostorijama u kojima pretila opasnost od eksplozija.

4.2 Radno odelo

- Radove na uređaju uvek obavljajte noseći odgovarajuće rukavice.
- Rukovalac mora da nosi usku odeću. Nosite zaštitnu obuću i izbegavajte široku odeću.
- Nosite odgovarajuće kape kako rotirajući delovi ne bi mogli da zahvate pletenice ili dugu kosu.
- Prilikom rada nemojte da nosite nakit, prstenje ili slično.

4.3 Napomene o istovaru

⚠ OPASNOST

Opasnost od povreda i oštećenja!
Prilikom pretovara pazite na težinu uređaja!

Prazna težina (bez dodatnih sklopova)	1150 kg*
---------------------------------------	----------

* Težina je veća ukoliko su montirani dodatni sklopovi.

⚠ OPASNOST

Uređan nije odobren za kranski pretovar.
Zabranjeno je koristiti viljuškar jer se uređaj pritom može oštetiti.

4.4 Sigurnosne napomene vezane za rukovanje

- Rukovaoc mora da upotrebljava uređaj u skladu sa njegovom namenom. Mora voditi računa o lokalnim uslovima, a pri radu uređajem mora se paziti na druge osobe, posebno decu.
- Uređaj se za vreme rada motora nikada ne sme ostaviti bez nadzora. Vozač sme da napusti uređaj tek nakon što je isključio motor, osigurao uređaj od nehotičnog pokretanja, po potrebi zakočio pozicionu kočnicu i izvukao kontaktni ključ.
- Uređaj smeju da koriste samo lica koja su upućena u rukovanje njime i koja mogu dokazati sposobnosti za posluživanje i ovlašćena su za njegovu upotrebu.
- Uređajem ne smeju da rukuju deca, maloletne ili neosposobljene osobe.
- Osobe sa smanjenim fizičkim, senzornim ili mentalnim mogućnostima opažanja ili s ograničenim iskustvom i znanjem smeju koristiti ovaj uređaj samo uz nadzor ili ako su upućene u to kako sigurno koristiti uređaj kao i u eventualne povezane opasnosti.
- Deca se moraju nadgledati kako bi se sprečilo da se igraju s uređajem.
- Ne otvarajte poklopac dok motor radi.

4.5 Sigurnosne napomene vezane za vožnju

- Moraju se uvažavati propisi, pravila i odredbe koji važe za motorna vozila.
- Uređajem ne smeju rukovati deca niti maloletnici.
- Vožnja pratećih osoba nije dozvoljena.
- Neovlašćeno korišćenje uređaja treba sprečiti izvlačenjem kontaktnog ključa.
- Opasnost od nesreća usled smanjenog učinka kočenja. U kabinu vozača nemojte stavljati patosnice. Iz kabine vozača uklonite neučvršćene predmete koji bi mogli da skliznu pod vožnju pedalu.

⚠ OPASNOST

Opasnost od povreda!
Pre svake upotrebe je potrebno obaviti proveru bezbednosti opisanu u poglavlju „Puštanje u rad“.

- Sve upravljačke poluge i prekidači pre pokretanja motora moraju da budu u neutralnom položaju. Prilikom pokretanja vozač mora da sedi na svom sedištu. Vozna pedala tokom pokretanja ne sme da se pritiska.
- Prilikom vožnje i obavljanja radova stavite sigurnosni pojas.
- Uređaj sme da se pokreće samo dok vozač sedi u sedištu.
- Prilikom transporta čeonik okvir uređaja treba da podignete što je moguće više i blokirate tako što ćete polugu da povučete sasvim prema gore.
- Poseban oprez je potreban prilikom radova na nagibima i prokopanim ulicama.

⚠ OPASNOST

Opasnost od prevrtanja!

Ponašanje pri upravljanju zglobnim vozilom bitno se razlikuje od upravljanja putničkim vozilom.

- ➔ U smeru vožnje dopušteno je savladavanje samo nagiba do 25%.
- ➔ Izbegavajte nagle pokrete pri upravljanju.
- ➔ U krivinama treba voziti polako.
- ➔ Opasnost od prevrtanja na nestabilnoj podlozi.
- ➔ Opasnost od prevrtanja pri prevelikom bočnom nagibu. Opasnost od prevrtanja. Vozite samo po terenu sa maksimalnim bočnim nagibom od 10%.
- ➔ Pri vožnji uzbrdo ili nizbrdo i poprečnoj vožnji na padinama izbegavajte naglu vožnju u krivinama.
- ➔ Vodite računa o pomeranju težišta u zavisnosti od nadgradnji i napunjenosti posude za nakupljenu prljavštinu.
- ➔ Brzinu vožnje pri kretanju pravo i kretanju u krivinama prilagodite uslovima u okruženju i napunjenosti vozila.
- ➔ Obratite pažnju na različito ponašanje prilikom kočenja u režimu vožnje i u režimu transporta!

4.5.1 Pneumatici i pritisak punjenja pneumatika

- Pre nego što popravite pritisak u gumama, podesite reduktor pritiska na kompresoru na ispravnu vrednost.
- Ne prekoračujte maksimalni pritisak u gumama. Dozvoljeni pritisak u gumama treba da se očitava na gumi i eventualno na felni. U slučaju da se navedene vrednosti razlikuju, merodavna je ona niža.
- Vrste pneumatika i preporučeni pritisci punjenja navedeni su u poglavlju „Tehnički podaci“. Pored toga, u kabini vozača nalazi se nalepnica sa preporučenim pritisacima punjenja.

4.6 Sigurnosne napomene vezane za motor sa unutrašnjim sagorevanjem

- Pre puštanja u rad pročitajte i sledite uputstvo za rad koje izdaje proizvođač motora, a prvenstveno sigurnosne napomene.

⚠ OPASNOST

Opasnost od povreda!

- Otvor za izduvne gasove ne sme da bude zatvoren.
- Ne naginjite se nad otvor za izduvne gasove i ne zahvatajte u njega (opasnost od opekotina).
- Ne dodirujte motor sa unutrašnjim sagorevanjem (opasnost od opekotina).
- Opasnost od opekotina. Pre skidanja oplate ostavite uređaj da se ohladi.
- Opasnost od opekotina! Nikada ne otvarajte poklopac hladnjaka pri radnoj temperaturi. Posuda je pod pritiskom.

- Izduvni gasovi ne smeju da se udišu jer su otrovni i štetni po zdravlje.
- Motoru je nakon isključivanja potrebno oko 5 sekundi da se zaustavi. U tom vremenu se morate obavezno držati podalje od radnog područja.
- Opasnost od povreda nezaštićenim točkom ventilatora.
- Sme da se upotrebljava samo gorivo navedeno u uputstvu za rad. U slučaju upotrebe neodgovarajućih vrsta goriva postoji opasnost od eksplozije. Vidi poglavlje "Tehnički podaci".
- Prilikom točenja goriva pazite da ono ne dospe na vruće površine.
- Pri radu uređaja u zatvorenim prostorijama treba obezbediti dovoljnu ventilaciju i odvođenje izduvnih gasova (opasnost od trovanja).

4.7 Sigurnosne napomene vezane za transport uređaja

Pri transportu uređaja treba zaustaviti motor i uređaj sigurno pričvrstiti.

Pogledajte detaljnije u poglavlju „Transport“.

4.8 Sigurnosne napomene vezane za negu i održavanje

- Pre čišćenja i servisiranja uređaja, zamene delova ili prelaska na neku drugu funkciju treba ga isključiti i po potrebi izvući kontaktni ključ.
- Servisne radove smeju da vrše samo ovlašćene servisne službe ili stručnjaci za izvođenje takvih radova, koji su upoznati sa svim relevantnim sigurnosnim propisima.
- Obratite pažnju na ispitivanje bezbednosti u skladu sa lokalno važećim propisima za presive uređaje za profesionalnu primenu.
- Zglobni deo, zaptivke, električni i elektronski delovi ne smeju da se čiste visokopritisnim uređajem za čišćenje niti crevom za vodu.

4.9 Sigurnosni elementi

4.9.1 Kontaktni prekidač sedišta

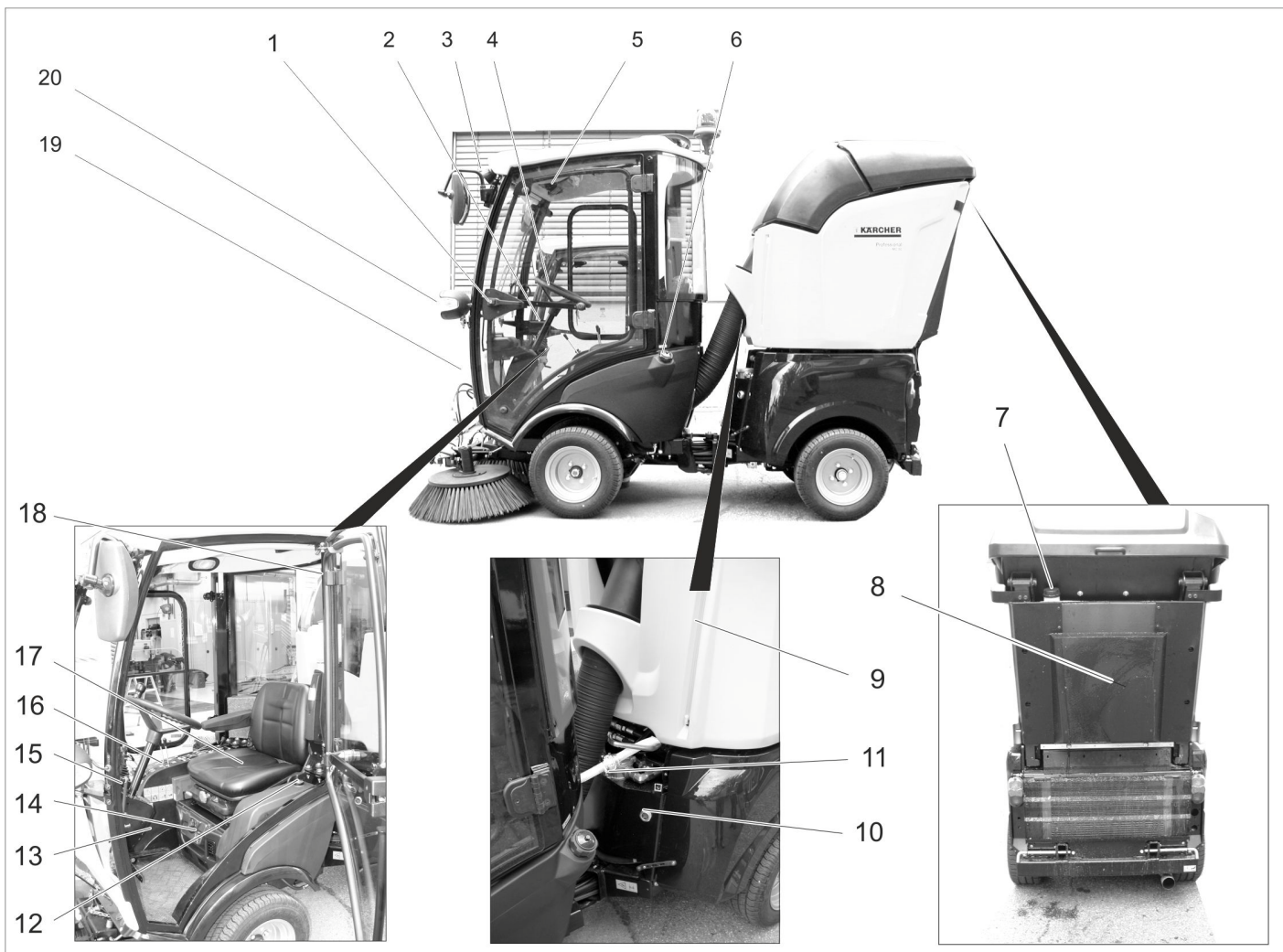
Ako vozač ne sedi na sedištu, funkcije sa najvišim potencijalom rizika su blokirane.

4.9.2 Blokada starta

Za pokretanje motora treba pritisnuti kočnu pedal.

5 Komandni elementi

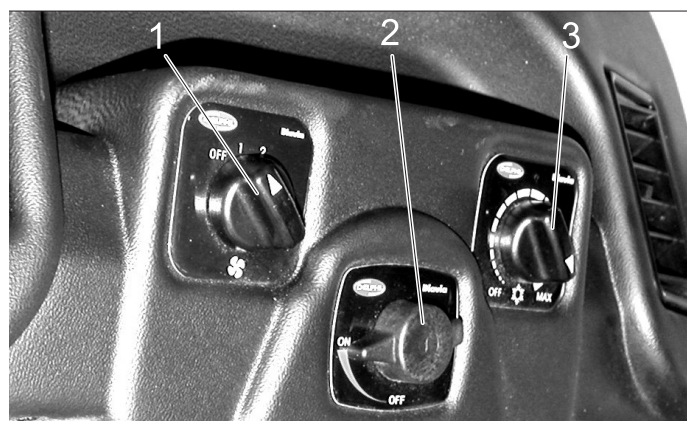
5.1 Pregled MC 50



- 1 Ručica na vratima *
- 2 Upravljački stub *
- 3 Radno svetlo
- 4 Upravljač
- 5 Plafonska konzola *
- 6 Zatvarač rezervoara za gorivo
- 7 Nastavak za punjenje rezervoara za svežu vodu
- 8 Difuzor
- 9 Indikator napunjenosti rezervoara sveže vode
- 10 Kontrolno okno za proveru hidrauličkog ulja
- 11 Crevna spojnica sistema cirkulacije vode (opcija)
- 12 Prikaz rezervoara
F = puno
E = prazno
- 13 Pedala *
- 14 Ventilacija/klima-uređaj (opcija) *
- 15 Dodatni ventilator *
- 16 Konzola *
- 17 Sedište vozača *
- 18 Čekić za slučaj opasnosti
- 19 Posuda mehanizma za pranje stakala
- 20 Svetlo/migavac

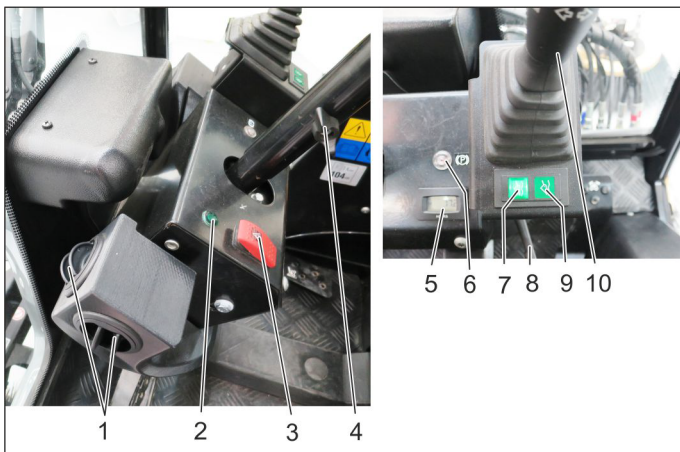
* vidi sledeći detaljni prikaz

5.2 Ventilacija/klima-uređaj (opcija)



- 1 Prekidač ventilatora
- 2 Regulator temperature grejača
- 3 Regulator snage hlađenja (opcija)

5.3 Upravljački stub

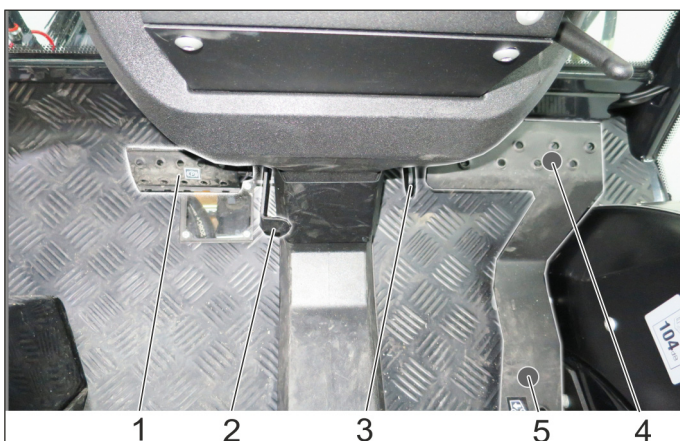


- 1 Ventilacija
- 2 Indikator migavca
- 3 Prekidač upozoravajućeg trepćućeg svetla
- 4 Stezni zavrtnj sklopa za podešavanje visine upravljača
- 5 Brojač radnih sati radne hidraulike
- 6 Indikator pozicione kočnice
- 7 Prikaz plivajućeg radnog položaja AUX 1
- 8 Stezni zavrtnj sklopa za podešavanje nagiba upravljača
- 9 Prikaz plivajućeg radnog položaja prednjeg podizača
- 10 Višenamenska poluga za osvetljenje, žmigavac i sirenu

5.3.1 Višenamenska poluga za osvetljenje, žmigavac i sirenu

- **Sirene:** Polugu pritisnite nagore
- **Signalno svetlo:** Poluga nadesno odnosno nalevo
- **Poziciono svetlo i oboreno svetlo:** Okrenite prsten (suprotno od smer kretanja kazaljke na satu)
- **Dugo svetlo:** Polugu pritisnite prema napred dok je uključeno oboreno svetlo
- **Svetlosna sirena:** Polugu povucite unazad

5.4 Pedala



- 1 Kočna pedala
- 2 Blokada kočne pedale (pozicione kočnice)
- 3 Graničnik radne brzine
- 4 Pedala za vožnju prema napred
- 5 Pedala za vožnju unazad

5.4.1 Aktiviranje pozicione kočnice

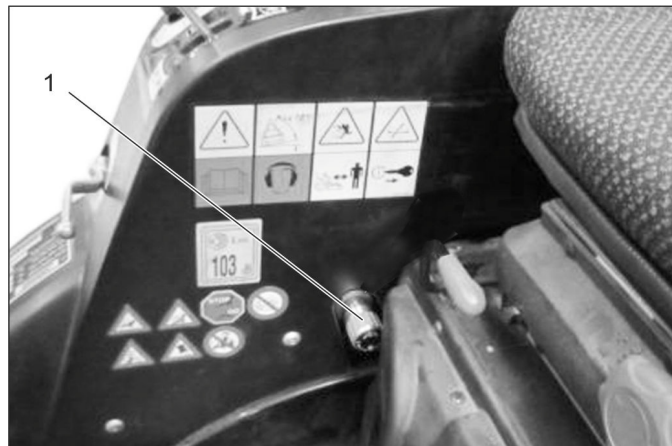
- Pritisnite kočnu pedal do kraja.
- Uglavite bravicu.
- Otpustite kočnu pedal.

5.4.2 Otpuštanje pozicione kočnice

- Pritisnite kočnu pedal do kraja.
- Otpustite bravicu.
- Otpustite kočnu pedal.

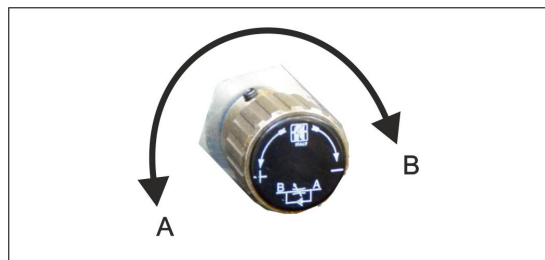
5.5 Prigušnica za spuštanje (opcija)

Okretnim dugmetom možete da namestite brzinu spuštanja čeonog podiznog sklopa.



- 1 Okretno dugme prigušnice za spuštanje

5.5.1 Okretno dugme za regulaciju brzine spuštanja čeonog podiznog sklopa



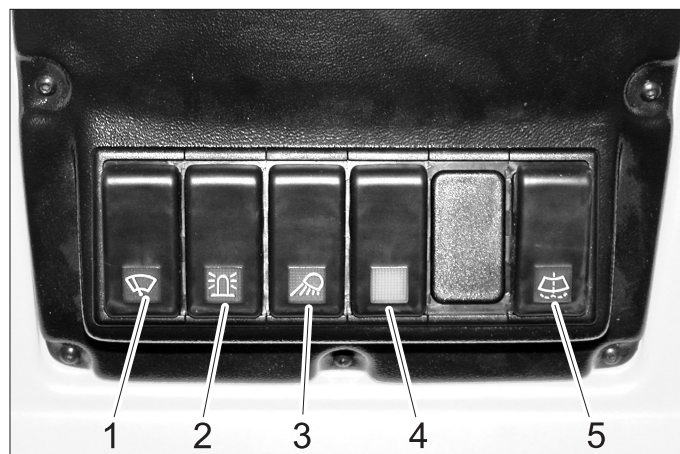
- A Smer obrtanja „Uvećanje brzine spuštanja“
- B Smer obrtanja „Smanjenje brzine spuštanja“

→ Okretanjem u smeru B do kraja čeon podizni sklop će se blokirati.

Napomena

Potrebno je za transportnu vožnju na javnim putevima radi blokiranja čeonog podiznog sklopa, a time i spuštanja dodatnih uređaja.

5.6 Plafonska konzola



- 1 Prekidač brisača stakla, 2 stepena
- 2 Prekidač za rotirajuće upozoravajuće svetlo
- 3 Prekidač radnog svetla

- 4 Prekidač za opciju (npr. grejani spoljašnji retrovizori)
- 5 Prekidač mehanizma za pranje stakala

5.7 Ručica na vratima

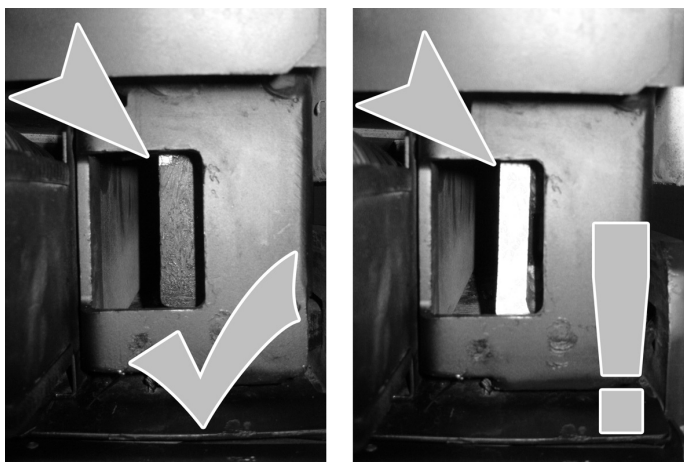


1 Unutrašnja brava vrata

5.8 Posuda za nakupljenu prljavštinu (uređaj za metenje)

⚠ UPOZORENJE

Opasnost od povreda padom posude za nakupljenu prljavštinu! Sistem brze zamene posude za nakupljenu prljavštinu mora da bude ispravno uglavljen. Proverite pokazivače uskakanja s obe strane sistema za brzu zamenu!



Ako je nakon umetanja posude za nakupljenu prljavštinu vidljiva crna površina, to znači da je posuda ispravno uskočila.

Ako se nakon umetanja posude za nakupljenu prljavštinu vidi crvena površina, to znači da posuda nije zaključana i prilikom vožnje ili naginjanja može da padne sa uređaja.

Ako se vidi crvena površina, ispravno uglavite posudu!

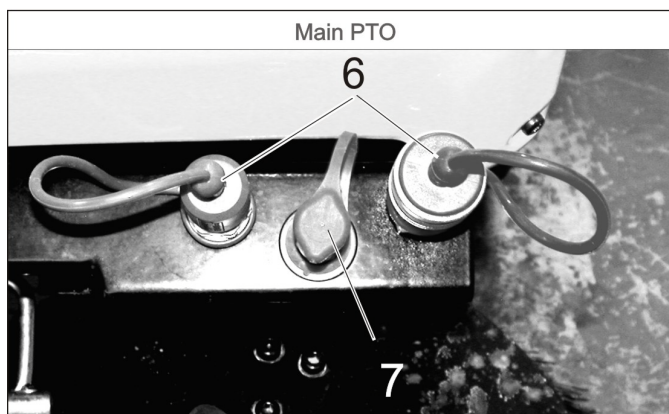
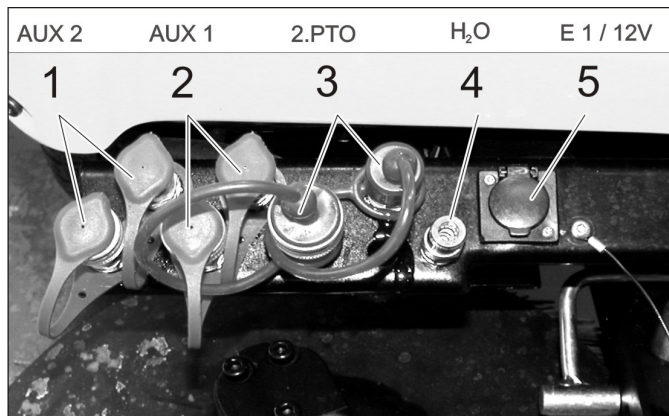
5.9 Priključci

Definicija pojma AUX: Auxilliary = dodatni upravljački ventil

Definicija pojma hidraulički PTO: Power Take Off = izlazna snaga hidraulike

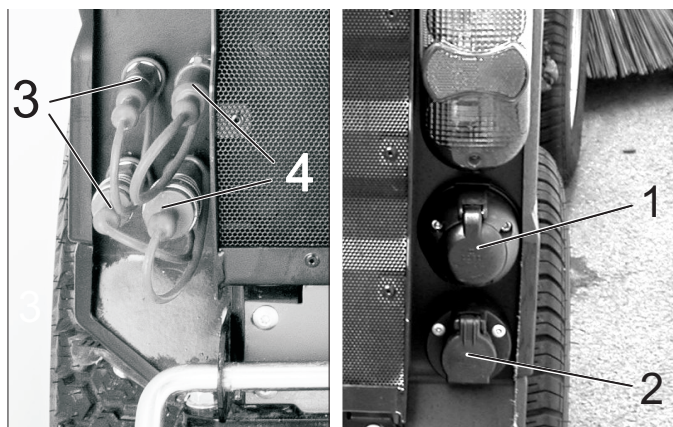
Definicija pojma električni PTO: Power Take Off = izlazna snaga elektrike

5.9.1 Napred



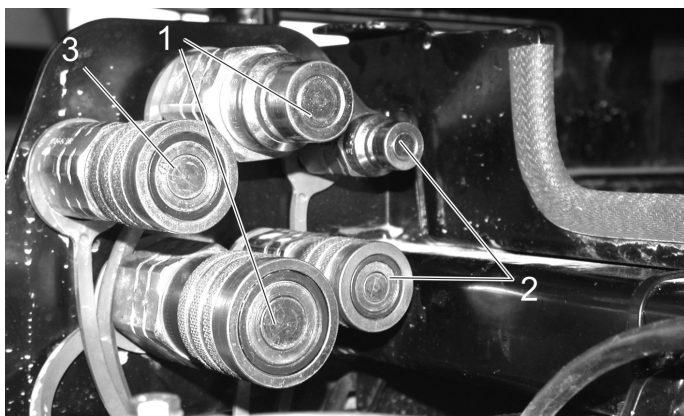
- 1 Hidrauličke spojnice AUX2
- 2 Hidrauličke spojnice AUX1
- 3 Hidrauličke spojnice 2. radnog priključka (second PTO)
- 4 Spojnica za vodu (npr. za spojnicu za metlu)
- 5 Utičnica E1
- 6 Hidrauličke spojnice glavnog radnog priključka (main PTO)
- 7 Spojnica za zaštitu od curenja

5.9.2 Nazad



- 1 Utičnica E4 zadnji deo, 7-polna
- 2 Utičnica E3 zadnji deo, 3-polna
- 3 Hidrauličke spojnice AUX2
- 4 Hidrauličke spojnice 2. radnog priključka (second PTO)

5.9.3 Na zadnjem vozilu

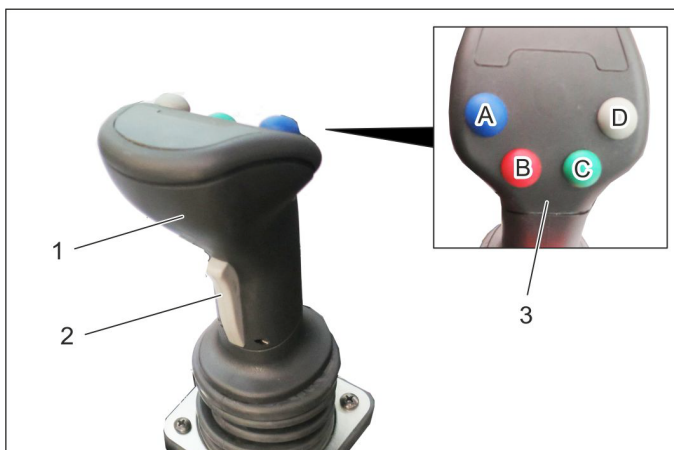


- 1 Hidrauličke spojnice glavnog radnog priključka (main PTO)
- 2 Hidrauličke spojnice AUX2
- 3 Spojnica za zaštitu od curenja



- 1 Spojnica za vodu
- 2 Utičnica E3 prednji deo

5.11 Funkcija džojstika



- 1 Džojstik
2 Taster napred
3 Funkcijski tasteri
A - plavo
B - crveno
C-zeleno
D-sivo

→ Pomoću džojstika upravlja se:

Čeoni podizni sklop
priklučkom AUX 1
priklučkom AUX 2
električnim priklučkom AUX za 12 V

→ Ukoliko se izabere neki plivajući radni položaj, svetli odgovarajući prikaz.

5.11.1 Rukovanje

Prednji podizač (sa plivajućim radnim položajem)		
Glavni prikaz plivajućeg radnog položaja (konzola)	Funkcionalni taster	Džojstik
Aktiviranje	Pritisnite sivi taster (D)	---

Prednji podizač (bez plivajućeg radnog položaja)		
Glavni prikaz plivajućeg radnog položaja (konzola)	Funkcionalni taster	Džojstik
Deaktiviranje	---	pomerajte prema napred/nazad

Priključak AUX 2 (sa plivajućim radnim položajem)		
Glavni prikaz plivajućeg radnog položaja (konzola)	Funkcionalni taster	Džojstik
Aktiviranje	Pritisnite zeleni taster (C)	---

Priključak AUX 2 (bez plivajućeg radnog položaja)		
Glavni prikaz plivajućeg radnog položaja (konzola)	Funkcionalni taster	Džojstik
Deaktiviranje	---	pomerajte nalevo/nadesno

priklučkom AUX 1

Taster napred (džojstik)	Funkcionalni taster	Džojstik
Pritisnite i zadržite pritisnut	---	pomerajte nalevo/nadesno

električnim priklučkom AUX za 12 V

Taster napred (džojstik)	Funkcionalni taster	Džojstik
---	Pritisnite plavi ili crveni funkcijski taster (A/B)	---

5.11.2 Prikaz plivajućeg radnog položaja



1 Prikaz plivajućeg radnog položaja AUX 1

2 Prikaz plivajućeg radnog položaja prednjeg podizača

→ Ukoliko se izabere neki plivajući radni položaj, svetli odgovarajući prikaz.

6 Pre upotrebe

6.1 Pre prvog puštanja u rad

→ Pričvrstite torbicu sa dokumentacijom u skladu sa priloženim uputstvom na zadnju ploču.

6.2 Ulivanje goriva

⚠ **Opasnost**

Opasnost od eksplozije!

- Gorivo ne sme da se sipa u zatvorenim prostorijama.
- Stogo su zabranjeni pušenje i otvoren plamen.
- Pazite da benzin ne dospe na vruće površine.

→ Isključite motor.

→ Otvorite zatvarač rezervoara za gorivo.

→ Ulijte dizel gorivo.

Sme da se upotrebljava samo gorivo navedeno u uputstvu za rad.

→ Pištolj za točenje goriva ugurajte što je više moguće u otvor za punjenje. Čim se propisno korišćeni pištolj za točenje goriva isključi po prvi put, nemojte više ulivati gorivo.

→ Prebrišite preliveno gorivo i zatvorite poklopac rezervoara.

6.2.1 Punjenje goriva iz kanistra

- Prethodno procenite potrebnu količinu goriva kako biste sprečili da se prelije.

6.3 Punjenje mehanizma za pranje stakala



1 Posuda mehanizma za pranje stakala

2 Poklopac

→ Skinite poklopac.

→ Sipajte tečnost.

→ Zatvorite poklopac.

6.4 Napunite rezervoar za vodu (kod uređaja za metenje)

→ Odvijte zatvarač nastavka za punjenje sveže vode.

→ Napunite rezervoar za vodu.

SAVET

Crevo za vodu se ne sme uvlačiti u rezervoar tokom punjenja (radi izbegavanja povratnog usisavanja).

→ Zatvorite dovod vode.

→ Uklonite dovodno crevo za vodu i zatvorite nastavak za punjenje sveže vode.

6.4.1 Kod sistema cirkulacije vode (opcija)

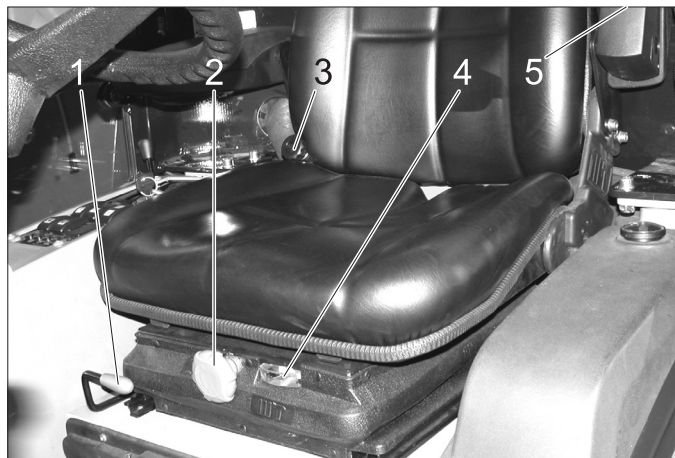
→ Sipajte vodu u posudu za nakupljenu prijavštinu (maksimalno 50 litara).

6.5 Nameštanje sedišta vozača

⚠ **OPASNOST**

Opasnost od nesreća. Sedište vozača nemojte da nameštate tokom vožnje.

6.5.1 Standardno sedište



1 Poluga za nameštanje sedišta

2 Obrtna ručka za nameštanje krutosti opruga

3 Nameštanje nagiba naslona za leđa

4 Prikaz podešenosti opruga

5 Točkić za podešavanje visine naslona za ruke

→ Sedite na sedište.

→ Podignite polugu za nameštanje sedišta pa pomerite sedište u željeni položaj.

→ Pustite polugu za nameštanje tako da se sedište uglavi.

→ Nagib naslona za leđa podesite koristeći obrtnu ručku.

→ Visinu naslona za ruke podesite pomoću točkića za podešavanje.

→ Obrtnom ručkom podesite krutost opruga tako da pokazivač bude u zelenom polju.

6.5.2 Udobno sedište (opciono)



1 Poluga za nameštanje sedišta

2 Podešavanje visine

Za spuštanje: izvucite dugme

Za podizanje: pritisnite dugme (dok motor radi)

3 Nameštanje nagiba naslona za leđa

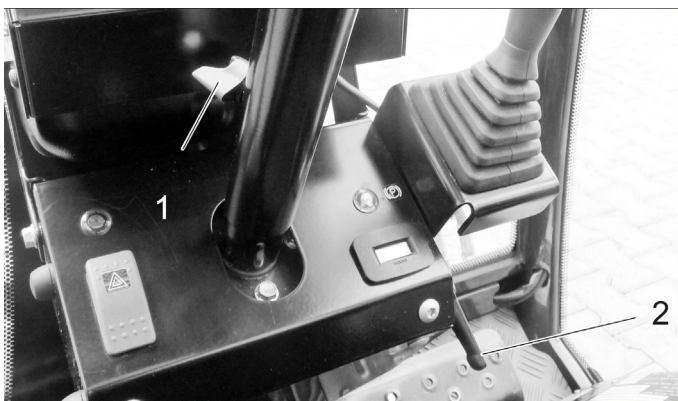
4 Sigurnosni pojas

→ Sedište vozača se spušta automatski.

6.6 Podešavanje položaja upravljača

⚠ OPASNOST

Opasnost od nesreća. Tokom vožnje nemojte da nameštate položaj upravljača.



- 1 Stezni zavrtnanj sklopa za podešavanje visine upravljača
- 2 Stezni zavrtnanj sklopa za podešavanje nagiba upravljača

- Otpustite stezni zavrtnanj sklopa za podešavanje visine upravljača.
- Postavite upravljač na željenu visinu.
- Pritegnite stezni zavrtnanj.
- Otpustite stezni zavrtnanj sklopa za podešavanje nagiba upravljača.

7 Rad

⚠ OPASNOST

Opasnost od prignječenja. Pazite na to da se tokom rada niko ne nalazi u blizini zgloba.

Opasnost od opekotina, opasnost od prignječenja. Koristite uređaj samo kada su postavljeni svi delovi kućišta.

OPREZ

Opasnost od oštećenja usled pregrevavanja kočnice i mehaničkih prenosnika. Tokom vožnje kočnu pedal u koristite samo kada se uređaj ne zaustavlja prilikom otpuštanja vozne pedale odnosno nakon kraćeg aktiviranja.

Opasnost od oštećenja zbog neobavljenog podmazivanja. Kada tokom rada zasvetli upozoravajuće svetlo pritiska ulja, smesta isključite motor i otklonite smetnju.

Opasnost od oštećenja zbog pregrejanog motora ili pregrejanog hidrauličkog ulja. Kada zasvetli upozoravajuće svetlo temperature motora ili temperature hidrauličkog ulja, prebacite motor na prazan hod (nemojte ga isključivati) i obavite mere navedene u poglavlju „Smetnje“.

Opasnost od oštećenja hidrauličkih creva jedinice za meterje. Metle na ivici ili na podiznoj platformi nemojte da spuštate niže od platforme za točkove (kod uređaja za meterje).

7.1 Vožnja

⚠ UPOZORENJE

Kako bi se obezbedila maksimalna pokretljivost, uređaj ima centralni podesivi zglob.

On omogućava da se oba dela vozila kreću u smeru vožnje, nezavisno jedan od drugog.

- Namestite željeni nagib upravljačkog stuba.
- Pritegnite stezni zavrtnanj.

6.7 Pre početka i provere bezbednosti

⚠ OPASNOST

Opasnost od nesreća, opasnost od povreda. Čim neka od stavki prilikom provere bezbednosti nije ispunjena, uređaj se ne sme pustiti u rad, već je potrebno obaviti servisiranje.

Pre svakog rada treba proveriti bezbednost:

6.7.1 Provera bezbednosti

Bezbednost proveravajte kada je paljenje uključeno (položaj 1).

- **Kada je aktivirana poziciona kočnica:** Otpustite voznu pedal, isključite glavni radni priključak radne hidraulike - prilikom okretanja kontaktnog ključa (položaj 2) motor ne sme da se pokrene.
- **Kada je pritisnuta kočna pedal:** Uključite glavni radni priključak radne hidraulike - prilikom okretanja kontaktnog ključa (položaj 2) motor ne sme da se pokrene.
- **Dok motor radi:** Uključite glavni radni priključak radne hidraulike, rasteretite sedište vozača - glavni radni priključak radne hidraulike mora da se isključi.

6.8 Svakodnevni radovi održavanja

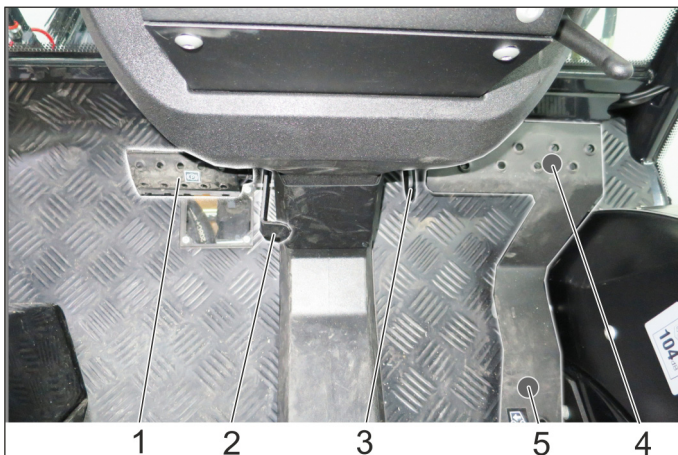
Obavite svakodnevne radove održavanja (vidi poglavlje "Nega i održavanje").

Zahvaljujući ovim karakteristikama, vozač na vreme dobija povratnu informaciju sa zadnje polovine vozila.

Iz tog razloga, tokom kretanja vozila se preko retrovizora mora pratiti kretanje krme.

Zglobna vozila reaguju znatno osetljivije nego putnička vozila, a pre svega pri brznoj vožnji u krivinama, po snegu, ledu, na mokroj i mekoj podlozi, kao i pri manevrima pri skretanju na padinama.

Zbog toga je vrlo teško zglobno vozilo stabilizovati promenom smeru!



- 1 Kočna pedala
- 2 Blokada kočne pedale (pozicione kočnice)
- 3 Graničnik radne brzine
- 4 Pedala za vožnju prema napred
- 5 Pedala za vožnju unazad

7.1.1 Otpuštanje pozicione kočnice

- Pritisnite kočnu pedalu do kraja.
- Okrenite bravicu prema nazad.
- Otpustite kočnu pedalu.

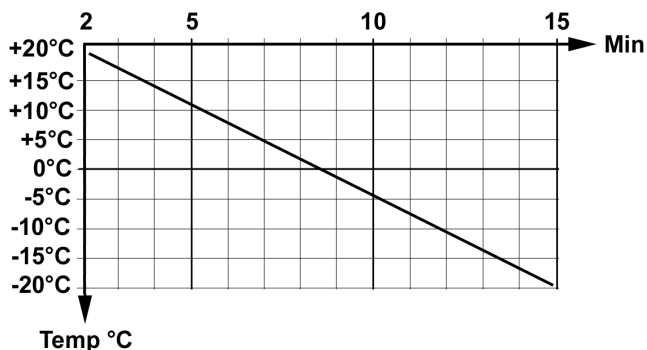
7.1.2 Pokretanje motora

- Pomerite nogu s vozne pedale.
- Broj obrtaja motora postavite na položaj MIN.
- Pritisnite kočnu pedalu sasvim prema dole. Indikator pozicione kočnice mora da zasvetli.
- Pri nižim spoljašnjim temperaturama okrenite kontaktni ključ u trajanju od oko 3 sekunde na predgrejavanje.
- Okrenite kontaktni ključ kako biste pokrenuli motor i držite ga sve dok se motor ne pokrene.
- Pustite kontaktni ključ. Kontaktni ključ se okreće u položaj "1", motor je uključen.
- Otpustite kočnu pedalu.

OPREZ

Opasnost od oštećenja usled pregrevavanja kočnice i mehaničkih prenosnika. Nemojte da vozite uređaj sa pritisnutom kočnicom.

- Nakon pokretanja po hladnom vremenu sa brojem obrtaja motora postavljenim u položaj MIN, pustite uređaj da se zagreje, kako bi hidrauličko ulje postiglo radnu temperaturu. Vreme zagrevanja zavisi od okolne temperature i može da se očitava na dijagramu u nastavku.



7.1.3 Vožnja

PAŽNJA

Otpuštanjem pedale gasa brzina se smanjuje drugačije nego kod putničkih vozila.

U režimu transporta, odlaganje kočenja otpuštanjem pedale kočnice manje je nekog u radnom režimu.

- Podignite radni uređaj.
- Podignite usisni otvor i bočne metle (kod uređaja za metenje).
- Broj obrtaja motora postavite na ECO.
- Polako pritisnite voznu pedalu.
- Upravljačem zadajte smer vožnje.

7.1.4 Zaustavljanje

- Kada se vozna pedalu pusti ili nakon kraće vožnje unazad, uređaj se samostalno zaustavlja i ostaje da miruje.

Kočnu pedalu pritisnite samo ako se uređaj uprkos gore opisanim merama ne zaustavlja.

OPREZ

Opasnost od oštećenja pogonskog sistema. Koristite kočnicu samo u slučaju opasnosti, a kao poziciju kočnicu samo dok je uređaj u stanju mirovanja.

7.1.5 Prelaženje preko prepreka

△ UPOZORENJE

Opasnost od oštećenja! Podignite bočne metle i usisni otvor pre prelaženja preko prepreka.

Prepreke visine do 150 mm:

- Polako i pažljivo pređite preko prepreke pod uglom od 45° vozeći prema napred.

Prepreke visine preko 150 mm:

- Preko takvih prepreka se sme preći samo pomoću prikladne rampe.

△ Upozorenje

Opasnost od oštećenja! Pazite da vozilo ne nasedne.

7.2 Prilikom metenja

OPREZ

Nemojte prikupljati trake za pakovanje, žice i slično, jer mogu da začepe usisni kanal.

Rad uređaja za metenje u mestu može izazvati oštećenja površine koja se čisti.

SAVET

Za postizanje optimalnog rezultata čišćenja brzinu kretanja treba prilagoditi uslovima rada.

Tokom rada bi trebalo redovno prazniti posudu za prljavštinu.

- Pokrenite motor i pričekajte da se ugreje.
- Broj obrtaja motora postavite na ECO.
- Polugu (18) u položaj A. Usisni otvor nije zaključan
- Podesite broj obrtaja bočnih metli.
- Polugu (19) pritisnuti prema napred. Metenje bočnom metlom je uključeno.
- Uključite prekidač (7) glavnog radnog priključka radne hidraulike. Usisna turbina radi.
- Prilikom metenja suve prljavštine: uključite prekidač (6) kvašenja bočnih metli. Prema potrebi uključite sistem cirkulacije vode (opcija).
- Dalje rukovanje obaviti pomoću džojstika, u tu svrhu vidi poglavlje 5.10 "Funkcija džojstika".

7.2.1 Odgurivanje velikih predmeta

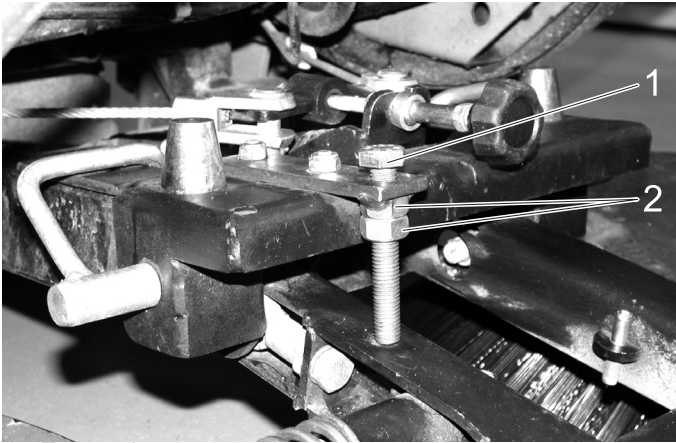
Uređaj može da usisa predmete srednje veličine (npr. limenke).

Kratkotrajnim menjanjem smera obrtanja bočnih metli se veliki predmeti (npr. grane) mogu odgurnuti u stranu.

- Polugu (19) kratko povući nazad. Menja se smer obrtanja bočne metle.

7.3 Ograničenje dubine uranjanja metli

Prilikom korišćenja mehaničkih metli može biti neophodno ograničiti dubinu uranjanja, kako se čekinje prilikom metenja ne bi previše deformisale.



1 Zavrtanj

2 Kontranavrtka

→ Otpustite kontranavrtku.

SAVET

Što je zavrtanj više zavijen prema dole, to je dubina uranjanja metli manja.

→ Pritegnite kontranavrtku.

7.4 Pražnjenje nakupljene prljavštine

⚠ OPASNOST

Opasnost od povreda! Pri vožnji unazad ne sme doći do opasnosti po druga lica, po potrebi dajte instrukcije svim osobama koje mogu biti ugrožene.

Opasnost od prevrtanja. Posudu za prljavštinu praznite samo kada uređaj stoji na čvrstoj podlozi koja se ne može nagnuti ni unazad niti u stranu.

Prilikom pražnjenja na već postojeću hrpu prethodno nakupljene prljavštine odnosno na rampu, pazite na propisano sigurnosno odstojanje.

Opasnost od nesreća! Prilikom pražnjenja posude za nakupljenu prljavštinu pritisnite pozicionu kočnicu.

Opasnost od povreda! Pre pražnjenja posude za nakupljenu prljavštinu isključite usisnu turbinu.

Opasnost od povreda! Tokom postupka pražnjenja se u zakretnom dometu posude za prljavštinu ne smeju zadržavati ljudi ni životinje.

Opasnost od prignječenja! Nikada nemojte zahvatati u poluge mehanizma za pražnjenje.

SAVET

Posudu za prljavštinu uvek podignite potpuno u krajnji položaj.

→ Kod uređaja za metenje: podići bočnu metlu i usisni otvor.

Kod nosača uređaja: podići radni uređaj.

→ Zaustavite uređaj.

→ Kvašenje bočnih metli isključite prekidačem (6).

→ Pričekajte oko 20 s.

→ Kod uređaja za metenje: Isključite usisnu turbinu prekidačem (7).

Kod nosača uređaja: Isključite radni uređaj prekidačem (7).

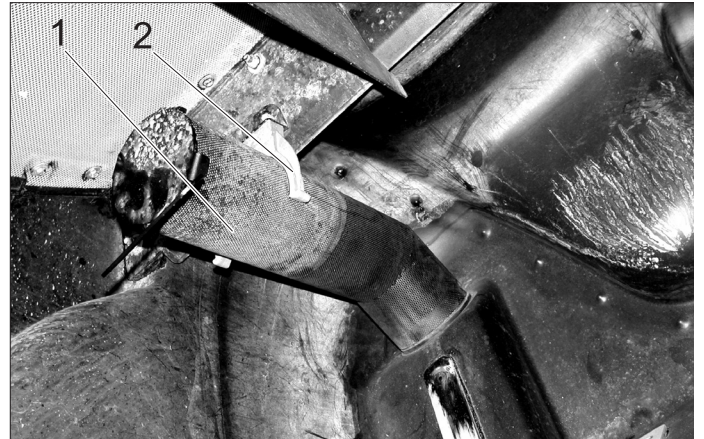
→ Ispraznite posudu sa nakupljenom prljavštinom. Poluga (16) prema nazad.

→ Nakon pražnjenja opet uvucite posudu za nakupljenu prljavštinu.

Poluga (16) prema napred.

7.4.1 Dodatno kod sistema cirkulacije vode (opcija)

→ Mlazom vode operite filter u rezervoaru za nakupljenu prljavštinu.



1 Filter

2 Držač

→ Filter zakrenite i izvucite iz držača.

→ Operite filter pod mlazom vode.

→ Odignite posudu za nakupljenu prljavštinu.



1 Limeni držač

2 Ventil

→ Okrenite limeni držač ulevo i izvadite.

→ Izvadite i očistite ventil.

7.5 Isključivanje uređaja

→ Kod opcione 3. bočne metle odn. metle za korov: zakrenuti i podići, vidi poglavlje "8.1 Metla za korov".

→ Kod uređaja za metenje: podići bočnu metlu i usisni otvor.

Kod nosača uređaja: podići radni uređaj.

→ Zaustavite uređaj.

→ Kvašenje bočnih metli isključite prekidačem (6).

→ Pričekajte oko 20 s.

→ Kod uređaja za metenje: Isključite usisnu turbinu prekidačem (7).

Kod nosača uređaja: Isključite radni uređaj prekidačem (7).

→ Broj obrtaja motora postavite na položaj MIN.

→ Ostavite motor 1 do 2 min da radi u praznom hodu.

→ Okrenite kontaktni ključ u položaj "STOP" pa ga izvucite.

→ Zakočite pozicionu kočnicu.

7.6 Zaštita od smrzavanja

- U slučaju opasnosti od mraza proverite ima li dovoljno antifriza.
- Ispraznite rezervoar za vodu i sistem vodova; pogledajte "Radovi na održavanju/Pražnjenje posude za vodu" (opcija).

7.7 Transport

⚠ UPOZORENJE

Opasnost od povreda i oštećenja! Prilikom transporta pazite na težinu uređaja.

Opasnost od nesreća: Prilikom transporta uređaj mora biti osiguran od proklizavanja.

OPREZ

Opasnost od oštećenja! Uređaj nikada nemojte pričvršćivati na sistem metli niti ga tegliti (kod uređaja za metenje).

- Isključite uređaj i zakočite pozicionu kočnicu.



- Zateznim remenjem osigurajte uređaj na pričvršnim ušicama sa leve i desne strane.

7.8 Skidanje posude za prljavštinu/ rezervoara za vodu

Opcionim prihvatnim kolicima (kataloški br. 2.851-043) posudu za prljavštinu/rezervoar za vodu može da se skinu sa uređaja za metenje MC 50.

Istovremeno ta prihvatna kolica služe za čuvanje sistema za metenje koji se demontira s uređaja.

- Pre skidanja ispraznite posudu za prljavštinu i rezervoar za vodu.

7.8.1 Ispuštanje pritiska iz hidrauličkog sistema

- Kontaktanu bravu okrenite u položaj „1“ (nemojte da pokrećete motor).
- Postavite izborni prekidač u položaj posude za nakupljenu prljavštinu.
- Polugu za pražnjenje posude za prljavštinu povucite tamo-amo.
- Okrenite kontaktnu bravu u položaj za isključivanje motora.

7.8.2 Skidanje usisnog creva

- Povucite usisno crevo iz posude za nakupljenu prljavštinu prema dole (strelica).

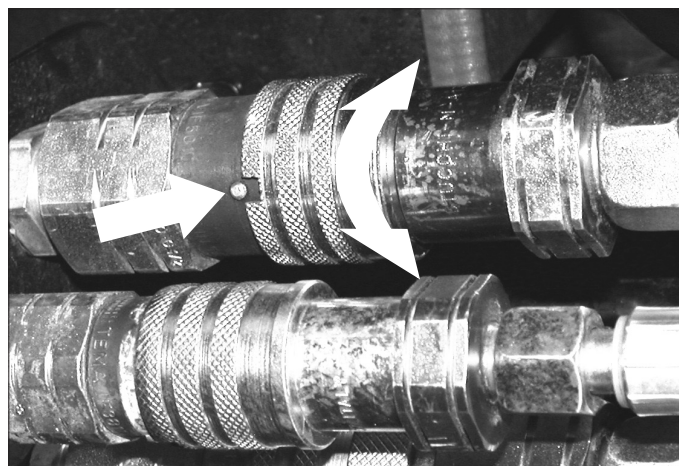


7.8.3 Odvajanje hidrauličkih spojnica

OPREZ

Opasnost od opekotina vrelim hidrauličkim brzim spojnicama. Za odvajanje spojnica nosite rukavice.

- Proverite da li je blokirna kugla u ravni s otvorom. Ako to nije slučaj, okrenite blokirni naglavak tako da kugla i otvor budu u ravni.
- Spojnicu na blokirnom naglavku povucite unazad.



7.8.4 Odvajanje spojnica za vodu i električnih utičnih spojeva

- Odvojite spojnicu za vodu.
- Odvojite električni utični spoj.



- 1 Spojnica za vodu
- 2 Električni utični spoj

7.8.5 Postavljanje prihvatnih kolica na posudu za nakupljenu prljavštinu

- Postavite prihvatna kolica paralelno u odnosu na uređaj.
- Gurnite prihvatna kolica paralelno u odnosu na uređaj.

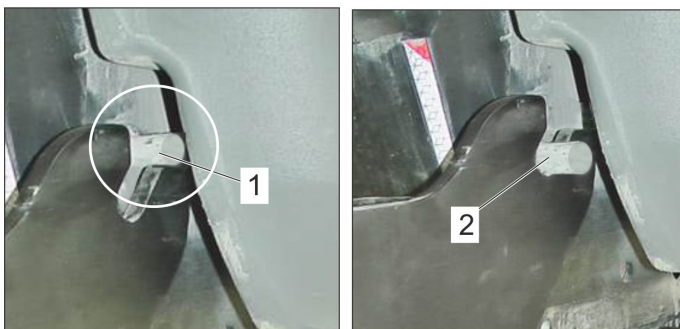


⚠ UPOZORENJE

Opasnost od nesreća!

Pre podizanja posude za nakupljenu prljavštinu proverite da li se sprežnjaci sa leve i desne strane nalaze ispravno u prihvatniku. Podizanje je dozvoljeno samo ako se sprežnjaci nalaze u ispravnom položaju!

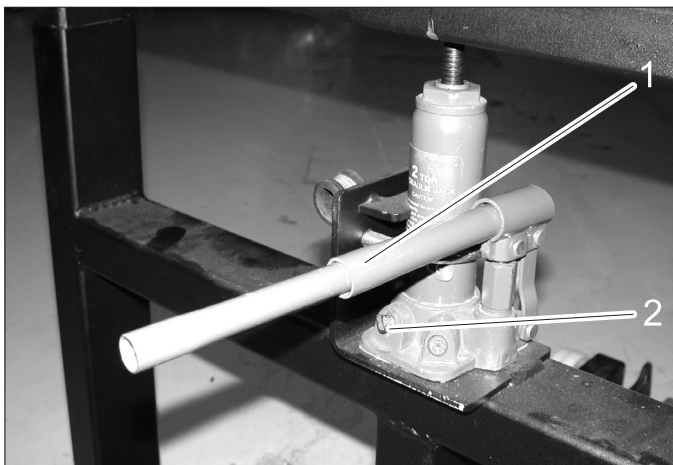
- Proverite položaj sprežnjaka sa leve i desne strane.



- 1 POGRESNO: Sprežnjak nije u prihvatniku
- 2 ISPRAVNO: Sprežnjak sigurno doseda u prihvatniku

7.8.6 Podizanje posude za nakupljenu prljavštinu

- Tankim krajem poluge okrenite ventil prema desno do kraja.
- Podignite posudu pumpajući polugom.



- 1 Poluga
- 2 Ventil

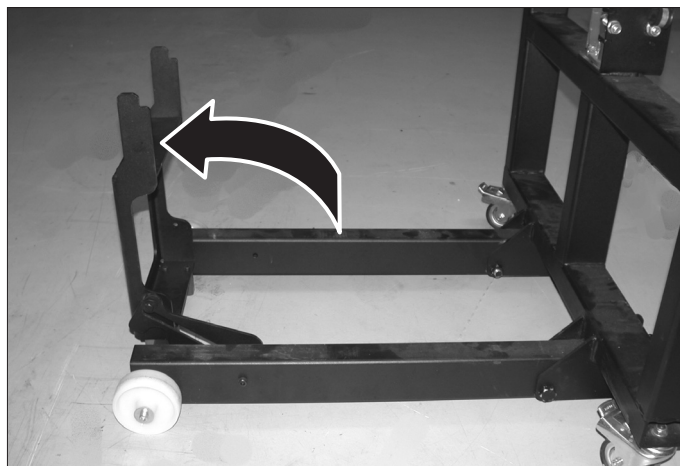
- Povucite unazad kolica sa posudom za prljavštinu/rezervoarom za vodu za oko 30 cm.
- Podignite posudu još tako da prednji kraj ima dovoljno razmaka u odnosu na dosednu površinu.
- Kolica sa posudom za prljavštinu/rezervoarom za vodu povucite sasvim unazad.

7.8.7 Postavljanje posude za nakupljenu prljavštinu/rezervoara za vodu

- Posudu za prljavštinu ponovo montirajte na uređaj obrnutim redosledom.
- Za spuštanje okrenite ventil ulivo.

7.9 Skidanje sklopa za metenje

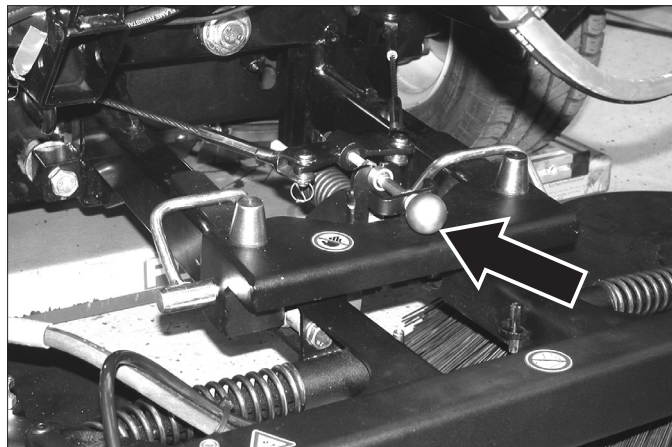
- Držać za metle na prihvatnim kolicima zakrenite uvis i uglavite.
- Spustite metle.
- Isključite uređaj.



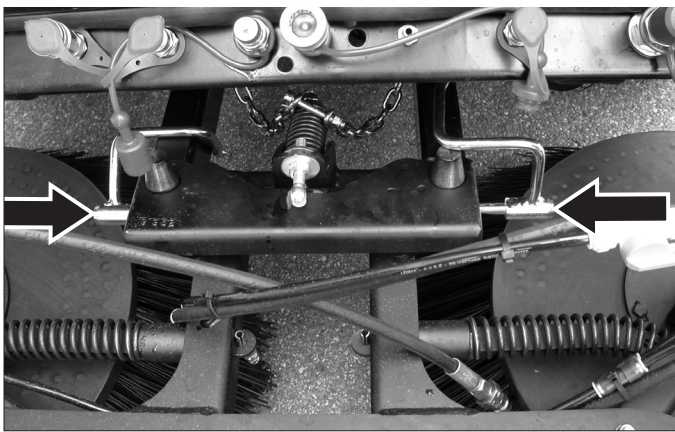
- Odvojite spojnice (strelice).



- Rukom podignite metle pa otkočite čelično uže.



→ Sigurnosni sprežnjak zakrenite prema napred i izvucite.

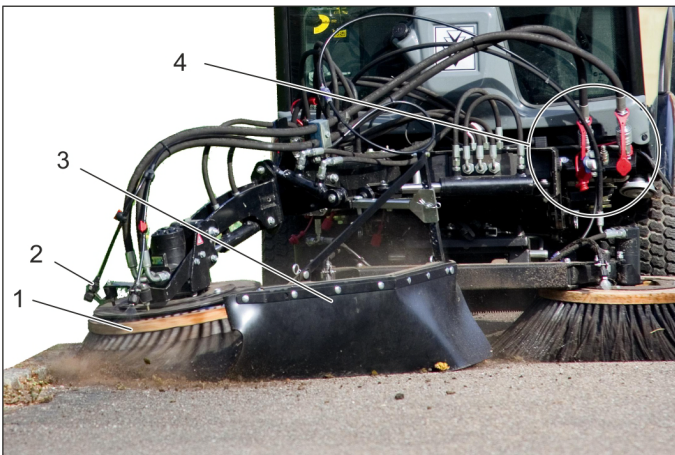


→ Podignite sklop za metenje i postavite ga na prihvatna kolica.



8 Dodatni uređaj

8.1 Metla za korov



- 1 Metla za korov
- 2 Uređaj za prskanje vode
- 3 Zaštita od prskanja
- 4 Hidrauličke spojnice glavnog radnog priključka (main PTO)

8.1.1 Namensko korišćenje

Dodatak metle za korov se pričvršćuje na prednjem delu nosača uređaja.

On služi, na primer, za uklanjanje:

- skorene prljavštine
 - rastinja između kamenja na trotoaru
 - i slične zadatke čišćenja.
- Dodatak može da se koristi zajedno sa sistemom sa 2 metle.
- Metla za korov je pogodna za sve površine.

→ Na uličnim ili sličnim površinama može doći do nastanka ogrebotina, čak i ako se metla za korov koristi u plivajućem položaju.

8.1.2 Važne napomene

- Kod vožnje na javnim ulicama uvažiti važeće odredbe.
- Pridržavajte se lokalnih propisa o sprečavanju nesreća i sigurnosnih napomena.
- Obratiti pažnju na sigurnosne napomene i uputstvo za rad nosećeg vozila.

8.1.3 Preduslov za rad

- Na vozilu mora da bude montiran prednji podizač.

8.1.4 Montaža metle za korov

- Kompletno predmontiranu metlu za korov postaviti i obezbediti na prednjem podizaču.

Napomena

Ako se metla za korov isporučuje kao dodatak, onda je prethodno sklopiti u skladu sa uputstvom za montažu 0.083-359.0 koje je priloženo uz dodatak.

- Uspostaviti hidrauličke priključke PTO, AUX 1 i AUX 2 na vozilu.

- Priključite vodu.

8.1.5 Rukovanje

⚠ OPASNOST

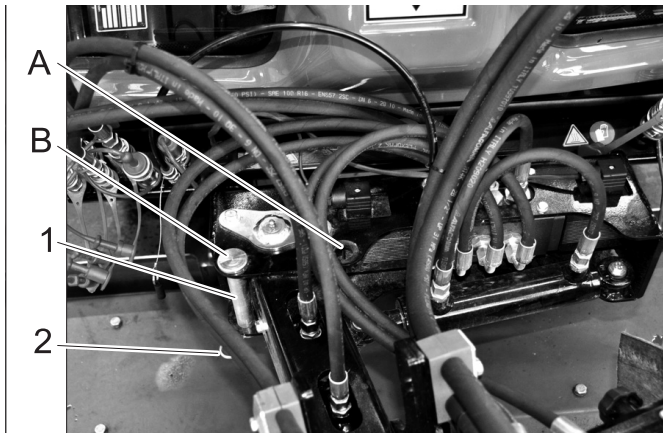
Opasnost od povreda prilikom kontakta sa metlom za korov koja rotira. Prilikom podešavanja i radova voditi računa o dovoljnom sigurnosnom odstojanju u odnosu na lica.

Opasnost od povreda usled kamenja ili prljavštine koja se razletela. Pravilno podesiti zaštitu od prskanja i uvažiti dovoljno odstojanje u odnosu na lica.

⚠ OPASNOST

Opasnost od nezgoda usled smanjenog upravljačkog dejstva. Prilikom pritiskanja metle za korov prema dole dolazi do rasterećenja prednjih točkova. To može da dovede do smanjenog dejstva upravljanja. U ovom slučaju metlu za korov odmah podići.

→ Rukovanje metlom za korov i prednjim nosačem uređaja se vrši preko džojstika.



1 Spreznjak transportnog osigurača

2 Opužna stezaljka

A Rad

B Transport

→ Izvući spreznjak transportnog osigurača.

→ Prednji nosač uređaja zakrenuti u desnu stranu.

→ Spreznjak transportnog osigurača utaknuti u položaj za rad i obezbediti opružnim utikačem.

→ Prednji nosač uređaja spuštati sve dok metla ne dodirne pod.

→ Zategnite zavrtanj.

→ Pritegnite kontranavrtku.

→ Pokrenite motor.

→ Podići prednji nosač uređaja.

→ Metlu za korov zakotrljati u željeni položaj (nagnuti bočno), oboriti (nagnuti napred) i zakrenuti.

→ Za radove na čišćenju uključiti radnu hidrauliku Main PTO, metla za korov se okreće.

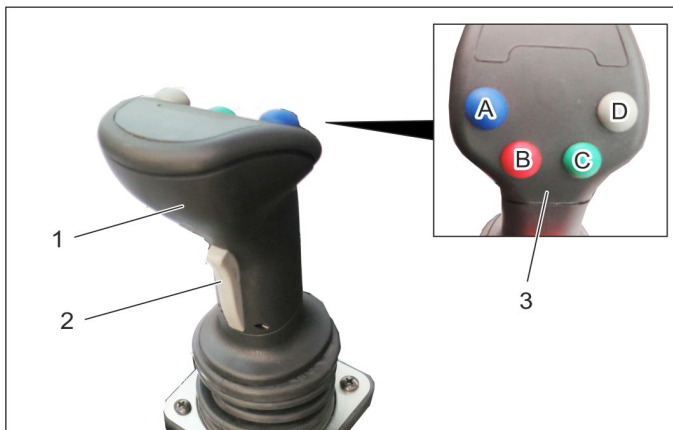
→ Prednji nosač uređaja spustiti u plivajući položaj.

Napomena:

Uobičajeno se prednji nosač uređaja spušta u plivajući položaj. Ukoliko je potreban veći učinak čišćenja, metla za korov kratkotrajno može da se pritisne prema dole,

→ Izvršiti postupak čišćenja.

8.1.6 Funkcija džojstika



1 Džojstik

2 Taster napred

3 Funkcijski tasteri

A - plavo

B - crveno

C-zeleno

D-sivo

→ Pomoću džojstika upravlja se:

Čeoni podizni sklop

priključkom AUX 1

priključkom AUX 2

električnim priključkom AUX za 12 V

→ Ukoliko se izabere neki plivajući radni položaj, svetli odgovarajući prikaz.

8.1.6.1 Rukovanje

Prednji podizač (sa plivajućim radnim položajem)		
Glavni prikaz plivajućeg radnog položaja (konzola)	Funkcionalni taster	Džojstik
Aktiviranje	Pritisnite sivi taster (D)	---

Prednji podizač (bez plivajućeg radnog položaja)		
Glavni prikaz plivajućeg radnog položaja (konzola)	Funkcionalni taster	Džojstik
Deaktiviranje	---	pomerajte prema napred/nazad

Ručica metle za korov (sa plivajućim položajem)		
Glavni prikaz plivajućeg radnog položaja (konzola)	Funkcionalni taster	Džojstik
Aktiviranje	Pritisnite zeleni taster (C)	---

Pritiskanje/podizanje ručice metle za korov (bez plivajućeg položaja)		
Glavni prikaz plivajućeg radnog položaja (konzola)	Funkcionalni taster	Džojstik
Deaktiviranje	Pritisnite i zadržite pritisnut	pomerajte nalevo/nadesno

Okretanje/zakretanje ručice metle		
Taster napred (džojstik)	Funkcionalni taster	Džojstik
---	---	pomerajte nalevo/nadesno

Obaranje glave metle (naginjanje napred)		
Funkcionalni taster Plavo	Funkcionalni taster Crveno	Džojstik
Pritisnite i zadržite pritisnut	---	pomerajte nalevo/nadesno

Kotrljanje glave metle (bočno naginjanje)		
Funkcionalni taster Plavo	Funkcionalni taster Crveno	Džojstik
---	Pritisnite i zadržite pritisnut	pomerajte nalevo/nadesno

8.1.7 Transport

△ UPOZORENJE

Povećana opasnost od povreda kod vožnje sa nepovoljno pizicionisanom metlom za korov. Za svođenje opasnosti od povreda na minimum, metlu pre vožnje usmeriti kao što je ispod opisano.

→ Podići prednji nosač uređaja.

- Oboriti metlu prema napred.
- Zakrenuti metlu u smeru kazaljke na satu.
- Sprežnjak transportnog osigurača postaviti u položaj za transport i obezbediti opružnim utikačem.
- Zaštitu od prskanja montirati tako da je metla prekrivena.

9 Skladištenje

△ UPOZORENJE

Opasnost od povreda i oštećenja! Pri skladištenju imajte u vidu težinu uređaja.

Ako se uređaj ne koristi duže vreme, molimo Vas da uzmete u obzir sledeće:

- Odložite uređaj na zaštićenom, ravnom i suvom mestu.
- Kod opcione 3. bočne metle odn. metle za korov: zakrenuti i podići, vidi poglavlje "8.1 Metla za korov".
- Kod uređaja za metenje: podići bočnu metlu i usisni otvor. Kod nosača uređaja: podići radni uređaj.
- Okrenite kontaktni ključ u položaj "STOP" pa ga izvucite.
- Osigurajte uređaj od samopokretanja, zakočite pozicionu kočnicu.

- Zamenite motorno ulje i filtere za motorno ulje.
- U slučaju opasnosti od mraza proverite ima li dovoljno antifrizna.
- Ispraznite rezervoar za vodu i sistem vodova; pogledajte "Radovi na održavanju/Pražnjenje posude za vodu" (opcija).
- Kod sistema cirkulacije vode (opcija) ispuštite vodu iz posude za nakupljenu prljavštinu.
- Očistite ga iznutra i spolja.
- Akumulator puniti otprilike svaka 2 meseca.
- Odvojite minus pol akumulator u slučaju da uređaj nećete koristiti duže od mesec dana.

10 Nega i održavanje

10.1 Opšte napomene

- Pre čišćenja i servisiranja uređaja, zamene delova ili prelaska na neku drugu funkciju treba ga isključiti i po potrebi izvući kontaktni ključ.
- Pre radova na električnom sklopu odvojite akumulator.
- Zakočite pozicionu kočnicu.
- Servisne radove smeju da vrše samo ovlašćene servisne službe ili stručnjaci za izvođenje takvih radova, koji su upoznati sa svim relevantnim sigurnosnim propisima.

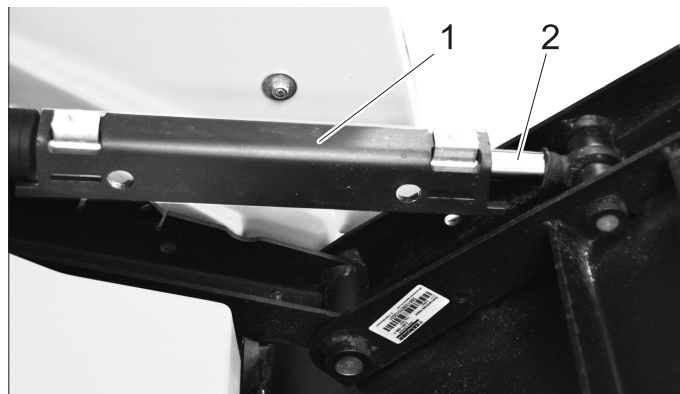
10.1.1 Sigurnosne mere kod podignute posude za nakupljenu prljavštinu (kod uređaja za metenje)

Pre radova na uređaju sa podignutom posudom za nakupljenu prljavštinu postavite bezbednosni potporanj:



- 1 Opružna stezaljka
- 2 Bezbednosni potporanj

- Izvucite opružnu stezaljku napolje.
- Skinite bezbednosni potporanj sa posude za nakupljenu prljavštinu.



1 Bezbednosni potporanj

2 Klipnjača

- Nataknite bezbednosni potporanj na klipnjaču cilindra za podizanje posude za nakupljenu prljavštinu.

10.2 Oplate

10.2.1 Skidanje/postavljanje oplate motora

△ UPOZORENJE

Opasnost od opekotina. Pre skidanja oplate ostavite uređaj da se ohladi.



1 Bočna oplata motora

2 Rešetka hladnjaka

Za izvođenje različitih radova na održavanju potrebno je skinuti oplatu motora.

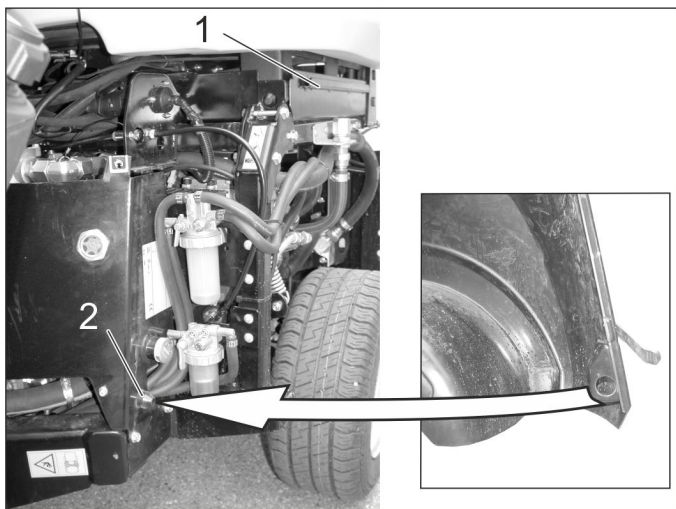
10.2.2 Skidanje bočne oplata motora



1 Bravica poklopca

- Otvorite obe bravice poklopca.
- Podignite oplatu i zakrenite je prema spolja.
- Skinite oplatu.

10.2.3 Postavljanje bočne oplata motora

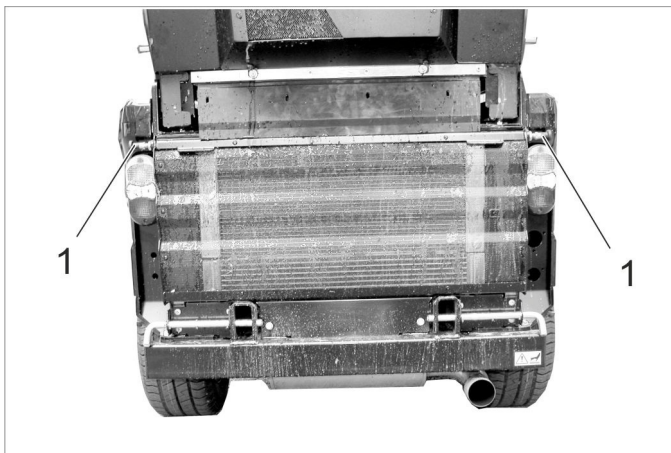


1 Utor za pričvršćivanje

2 Konus za centriranje

- Umetnite donji kraj oplata iza točka.
- Zakrenite oplatu prema gore ka uređaju pa okačite gornji kraj u utor za pričvršćivanje.
- Zatvorite bravice poklopca.

10.2.4 Skidanje rešetke hladnjaka



1 Zatvarač

- Otvorite oba zatvarača (izvucite zatvarač, okrenite za oko 90° i pustite).
- Zakrenite rešetku hladnjaka s gornje strane prema spolja, povucite prema gore i skinite.

10.3 Čišćenje

- Ispraznite posudu za nakupljenu prljavštinu (kod uređaja za metenje).
- Podignite radni uređaj.
- Podignite bočne metle i usisni otvor.
- Uređaj postavite na ravnu podlogu.
- Broj obrtaja motora postavite na položaj MIN.
- Okrenite kontaktni ključ u položaj "STOP" pa ga izvucite.
- Zakočite pozicionu kočnicu.

10.3.1 Čišćenje uređaja

Uređaj treba čistiti svakog dana po završetku radova.

OPREZ

Opasnost od oštećenja!

Zaptivke vratila, električne komponente i hidrauličke ventile nemojte da čistite mlazom vode pod visokim pritiskom.

Motor nemojte da ispirate vodom.

Prilikom čišćenja uređaja visokopritisnim uređajem za čišćenje imajte u vidu odgovarajuće sigurnosne propise.

Lamele hladnjaka čistite samo komprimovanim vazduhom (maksimalno 5 bara), a nikako vodom.

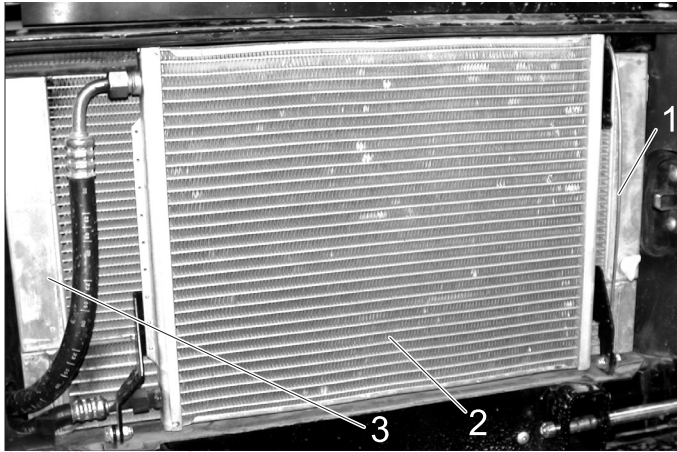
Nemojte koristiti nagrizajuća sredstva za čišćenje.

Radi zaštite filtera za vazduh, zadnji deo uređaja perite samo kada je motor isključen.

- Proverite postoje li na uređaju mesta curenja ulja i goriva, kako biste izbegli opasnost od požara. Prepustite servisnoj službi popravlanje mesta propuštanja.
- Bočne metle isperite mlazom vode (kod uređaja za metenje).
- Operite usisni otvor mlazom vode (kod uređaja za metenje).
- Proverite pokretljivost (podizanje i spuštanje) čeonog podiznog sklopa.
- Proverite pokretljivost sklopa za podešavanje visine usisnog otvora i zaklopke za grubu prljavštinu (kod uređaja za metenje).
- Kako biste izbegli opasnost od požara, pobrinite se da na motoru, prigušivačima buke, akumulatoru i rezervoaru za gorivo nema ostataka biljaka i ulja.

- Proverite da li je motor zaprljan pa ga po potrebi očistite četkom ili komprimovanim vazduhom.

10.3.2 Čišćenje hladnjaka



- 1 Pričvrsna poluga
- 2 Hladnjak klima uređaja (opcija)
- 3 Kombinovani hladnjak

- Proverite zaprljanost hladnjaka.
- Veće predmete uklonite rukom.
- Zaprljanja uklonite mekom četkom ili komprimovanim vazduhom.

Pomeranje hladnjaka klima-uređaja u stranu:

- Polugu za pričvršćivanje otpustite s donje strane iz držača i zakrenite uvis.
- Pomaknite hladnjak klima-uređaja u stranu.

10.3.3 Čišćenje usisnog kanala i posude za nakupljenu prljavštinu (kod uređaja za metenje)

- Pokrenite uređaj.
- Broj obrtaja motora postavite na ECO.
- Postavite crevo za vodu pred usisni otvor pa otvorite dovod vode.
- Uključite usisnu turbinu.
- Pustite usisnu turbinu neka radi oko 2 minuta.
- Isključite usisnu turbinu.
- Ispraznite posudu sa nakupljenom prljavštinom.
- Unutrašnjost posude za nakupljenu prljavštinu i rešetku usisnog kanala isperite mlazom vode.

10.4 Intervali održavanja

SAVET

Radi održavanja prava na garantne usluge tokom garantnog roka sve servisne radove sme obavljati isključivo ovlašćena Kärcher servisna služba i to u skladu sa servisnom knjižicom.

SAVET

Brojač radnih sati ukazuje na vremena kada treba vršiti radove na održavanju.

10.4.1 Svaki dan pre početka pogona

- Proverite ispravnost svih komandnih elemenata i indikatora.
- Napunite rezervoar za gorivo.
- Proverite nivo motornog ulja.
- Proverite nivo rashladne vode.
- Proverite nivo hidrauličkog ulja.
- Proverite filter za gorivo.
- Proverite i po potrebi očistite filter za vazduh.

- Proverite pohabanost bočnih metli i usisnog otvora kao i da u njima nema upletenih traka (kod uređaja za metenje).
- Podmažite sve ležajeve koji su pod "Radovi na održavanju / Podmazivanje uređaja" označeni zvezdicom (*).
- Ako uređaj radi sa isključenim sistemom cirkulacije vode (opcija), očistite filtere i ventil, kako biste obezbedili siguran rad sistema i izbegli oštećenja. Opis aktivnosti potražite pod "Rad / Pražnjenje posude za nakupljenu prljavštinu / Dodatno kod sistema cirkulacije vode" (kod uređaja za metenje).
- Očistite rešetku za izduvni vazduh u posudi za nakupljenu prljavštinu (kod uređaja za metenje).
- Proverite da li su otvoreni ventili na separatoru vode i na filteru za gorivo.
- Proverite ima li vode u separatoru vode.
- Očistite hladnjak.
- Proverite da li je prilikom vožnje sa dodatnim uređajima potreban protivtež na zadnjem delu uređaja kao i da li je isti montiran ako je to potrebno.
- Proverite da li je uređaj oštećen.

10.4.2 Nakon svakog pranja vozila

- Podmažite sve ležajeve koji su pod "Radovi na održavanju / Podmazivanje uređaja" označeni zvezdicom (*).

10.4.3 Sedmično

- Proverite zaptivenost posude za nakupljenu prljavštinu (kod uređaja za metenje).
- Proverite pritisak vazduha u pneumaticima. Preporučeni pritisak u pneumaticima proverite na nalepnici na kabini vozača ili u poglavlju „Tehnički podaci | Pneumatici“.
- Proverite nivo vode za pranje vetrobrana.
- Proverite ispravnost i pokretljivost zaklopke za grubu prljavštinu (kod uređaja za metenje).
- Proverite pokretljivost točkića na usisnom otvoru (kod uređaja za metenje).
- Proverite kako prskaju nastavci za kvašenje četki kao i oni u usisnom otvoru. Po potrebi ih očistite ili zamenite (kod uređaja za metenje).

10.4.4 Nakon prvih 50 sati rada

- Prvu inspekciju prepustite servisnoj službi.

10.4.5 Svakih 50 radnih sati

- Proverite i očistite ventilator hladnjaka.
- Proverite separator vode.
- Proverite akumulator.
- Proverite oksidaciju polova akumulatora, po potrebi ih iščerkajte i premažite odgovarajućom mašću. Pazite na pričvršćenost spojnih kablova.
- Očistite dinamo (ne visokopritisnim uređajem za čišćenje).
- Podmažite ležajeve (vidi "Podmazivanje uređaja").

10.4.6 Svakih 250 sati rada ili jednom u pola godine

- Proverite ležajeve zglobnog upravljača. *
- Zamenite motorno ulje i filtere za motorno ulje.
- Proverite nivo motornog ulja.
- Proverite filter za gorivo.
- Proverite nivo rashladne vode.
- Proverite odnos mešavine vode i antifrizna.

- Očistite ili zamenite filter za vodu.
- Zamenite ulje u transportnim motorima.
- Proverite nivo hidrauličkog ulja.
- Proverite zaptivenost, pričvršćenost priključaka hidrauličkog sistema kao i da li postoje eventualna ostrugana mesta.
- Proverite pritisak u gumama i njihovo stanje (kod uređaja za metenje).
- Zamenite filter za vazduh.
- Proverite ispravnost i podešenost kočnica. *
- Proverite nameštenost i broj obrtaja motora. *
- Proverite crevo koje vodi od filtera za vazduh do motora.
- Proverite creva i stezne obujmice.
- Komprimovanim vazduhom očistite lamele hladnjaka za vodu, za ulje kao i one na klima-uređaju.
- Proverite ispravnost grejača. *
- Proverite filter za vazduh ventilatora toplog vazduha, pa ga prema potrebi zamenite.
- Proverite pohabanost klinastog remena.
- Proverite separator vode.
- Proverite crevo za gorivo i stezne obujmice (kod uređaja za metenje).
- Proverite istrošenost zaptivki na posudi za nakupljenu prljavštinu i usisnom kanalu (kod uređaja za metenje).
- Proverite istrošenost i usmerenost usisnog otvora (kod uređaja za metenje). *
- Proverite ispravnost i pokretljivost zaklopke za grubu prljavštinu (kod uređaja za metenje).
- Proverite ispravnost pumpe za vodu i mlaznica, pa ih prema potrebi očistite (kod uređaja za metenje).
- Proverite pohabanost usisnog creva (kod uređaja za metenje).
- Proverite profil metenja bočnih metli (kod uređaja za metenje). *
- Proverite pokretljivost sistema metli - zakretanje poprečno u odnosu na smer vožnje (kod uređaja za metenje).
- Proverite akumulator, prema potrebi sipajte destilovanu vodu.
- Provera pokretljivosti Bowden poteznih žica i svih pokretnih delova
- Proverite ispravnost klima-uređaja.
- Očistite ventilacione otvore rasvetnih elemenata.

* Obavlja servisna služba.

10.4.7 Svakih 500 sati ili jednom u pola godine

Sve radove treba obavljati servisna služba.

- Zamenite filter za gorivo.
- Zamenite hidrauličko ulje.
- Zamenite filter za hidrauličko ulje.
- Zamenite ulje u transportnim motorima.
- Proverite zaptivenost sistema izduvnih gasova.
- Provera oštećenosti i korozije vodova pod naponom i kontakata
- Zamenite klinasti remen hidrauličke pumpe i podmažite zatezni valjak.

10.4.8 Svakih 1000 radnih sati ili jednom godišnje

Sve radove treba obavljati servisna služba.

- Zamenite rashladnu vodu.
- Zamenite klinasti remen hidrauličke pumpe i zatezni valjka pa podmažite zatezni valjak.
- Namestite ventile.

- Izvršite vizuelnu kontrolu creva za gorivo i creva za rashladnu vodu, pa ih prema potrebi zamenite.

10.4.9 Svakih 1500 sati rada

Sve radove treba obavljati servisna služba.

- Zamenite klinasti remen.
- Proverite i očistite mlaznice za ubrizgavanje.

10.4.10 Svakih 2000 sati rada

- Izvršite lepanje sedišta ulaznih i izlaznih ventila (preпустite servisnoj službi).

10.4.11 Godišnje

- Podsetite servisnu službu da poštuje ispitivanje bezbednosti u skladu sa lokalno važećim propisima.

10.5 Radovi na održavanju

10.5.1 Opšte sigurnosne napomene

⚠ OPASNOST

Opasnost po život!

Pre popravaka uklonite vozilo iz opasnog saobraćajnog područja; nosite pritom signalnu odeću.

⚠ OPASNOST

Opasnost od povreda od strane motora tokom zaustavnog hoda! Nakon isključivanja motora sačekajte 5 sekundi. U tom vremenu se morate obavezno držati podalje od radnog područja.

Opasnost od povreda nehotično pokrenutim uređajem. Pre radova na uređaju izvucite kontakti ključ i odvojite akumulator.

Visokopritisni mlaz nemojte da usmeravate direktno na električne komponente, gume, lamele hladnjaka niti hidraulička creva.

Prilikom čišćenja uređaja visokopritisnim uređajem za čišćenje imajte u vidu odgovarajuće sigurnosne propise. Servisne radove na hidrauličkom sistemu sme vršiti samo posebno obučeno osoblje.

⚠ Opasnost

Opasnost od povreda! Kod svih radova na održavanju posudu za nakupljenu prljavštinu podignite potpuno uvis, a sistem metli/dodatni uređaj spustite, kako biste ispustili pritisak iz hidrauličkog sistema.

Opasnost od povreda u slučaju da se posuda za nakupljenu prljavštinu zakrene unazad. Pre radova ispod posude za nakupljenu prljavštinu, istu sasvim zakrenite u položaj za pražnjenje (kod uređaja za metenje).

Opasnost od povreda posudom za nakupljenu prljavštinu koja se nehotično spušta. Radove na turbini obavljajte samo kada je posuda za nakupljenu prljavštinu potpuno podignuta (kod uređaja za metenje).

⚠ UPOZORENJE

Pre svih servisnih radova i popravki uređaj treba pustiti da se dovoljno ohladi.

Ne dodirujte vrele delove kao što su pogonski motor i izduvni sklop.

Rashladna voda je vruća.

OPREZ

Motorno ulje i mazut, dizel i benzin ne smeju dospeti u životnu sredinu. Molimo Vas da štite tlo i staro ulje odstranite u skladu sa propisima.

10.5.2 Priprema

- Uređaj postavite na ravnu podlogu.
- Spustiti radni uređaj odn. bočnu metlu.
- Broj obrtaja motora postavite na položaj MIN.

- Okrenite kontaktni ključ u položaj "STOP" pa ga izvucite.
- Zakočite pozicionu kočnicu.

10.5.3 Sigurnosne napomene za rad akumulatora

Pri radu sa akumulatorima obavezno obratite pažnju na sledeća upozorenja:

	<i>Uvažiti napomene u uputstvu za upotrebu baterije i uputstvu na bateriji, kao i u ovom uputstvu za rad!</i>		<i>Opasnost od povreda kiselinom!</i>
	<i>Nosite zaštitne naočare!</i>		<i>Prva pomoć!</i>
	<i>Kiseline i akumulatore držite van domašaja dece!</i>		<i>Upozorenje!</i>
	<i>Opasnost od eksplozije!</i>		<i>Odlaganje u otpad!</i>
	<i>Zabranjeni su vatra, varničenje, otvoren plamen i pušenje!</i>		<i>Akumulator se ne sme baciti u kantu za smeće!</i>

⚠ OPASNOST

Poštujte propise o sprečavanju nesreća kao i DIN VDE 0510, VDE 0105 T.1.

Opasnost od eksplozije! Ne stavljajte alat niti bilo šta slično na akumulator t.j. na polove i spojeve ćelija.

Opasnost od povreda! Rane nikad ne dovodite u kontakt sa olovom. Nakon radova sa akumulatorom uvek operite ruke.

Opasnost od požara i eksplozije!

- Stogo su zabranjeni pušenje i otvoren plamen.
- Prostorije u kojima se pune akumulatori moraju biti dobro provetrene, jer se pri punjenju stvara visoko eksplozivni gas.

Opasnost od povreda kiselinom!

- Ako kiselina prsne u oči ili na kožu, odmah isperite sa puno čiste vode.
- Nakon toga se bez odlaganja obratite lekaru.
- Kontaminiranu odeću operite u vodi.
- Zamenite odeću.

10.5.4 Ugradnja i priključivanje akumulatora

- Akumulator postavite u držač akumulatora.
- Stezaljku (crveni kabl) priključite na plus pol (+).
- Drugu stezaljku priključite na minus pol (-).
- Umetnite akumulator.
- Zavrteljima pričvrstite držač na dnu akumulatora.

SAVET

Prilikom demontiranja akumulatora pazite na to da se prvo odvoji kabl sa minus pola. Proverite da li su polovi i stezaljke akumulatora dovoljno zaštićeni mazivom.

10.5.5 Punjenje akumulatora

⚠ Opasnost

Opasnost od povreda! Pridržavajte se propisa o sigurnosti pri radu sa akumulatorom. Pridržavajte se uputstva za upotrebu koje je izdao proizvođač punjača.

⚠ Opasnost

Akumulator punite samo prikladnim punjačem.

- Izvadite akumulator.
- Odvojite minus pol akumulatora.
- Odvojite plus pol akumulatora.
- Plus pol punjača povežite sa plus polom akumulatora.
- Minus pol punjača povežite sa minus polom akumulatora.
- Utaknite strujni utikač u utičnicu i uključite punjač.
- Napunite akumulator sa najslabijom mogućom strujom punjenja.

SAVET

Kada je akumulator napunjen, punjač najpre odvojite od električne mreže pa zatim od akumulatora.

10.5.6 Zamena točkova

⚠ Opasnost

Pri popravkama koje se vrše na javnim putevima u opasnim prometnim područjima treba nositi signalnu odeću.

⚠ OPASNOST

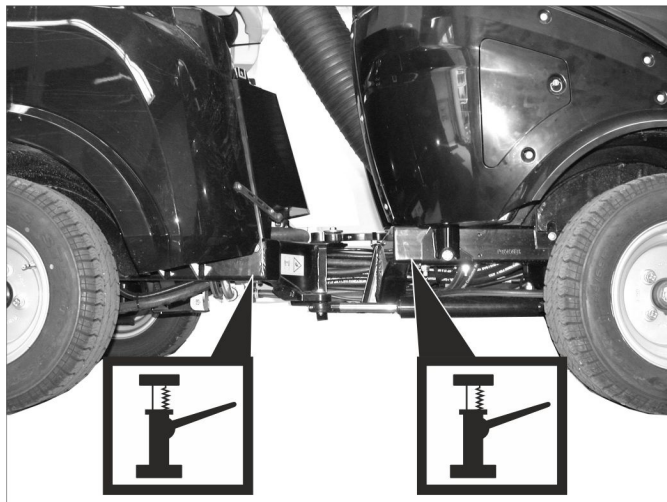
Opasnost od povreda!

Proverite stabilnost podloge. Uređaj podlagačima dodatno osigurajte od samopokretanja.

- Uređaj postavite na ravnu podlogu.
- Izvucite kontaktni ključ.
- Zakočite pozicionu kočnicu.
- Dizalicu namestite na odgovarajuće prihvatno mesto prednjeg odnosno zadnjeg točka.

SAVET

Koristite uobičajenu dizalicu za podizanje motornih vozila.

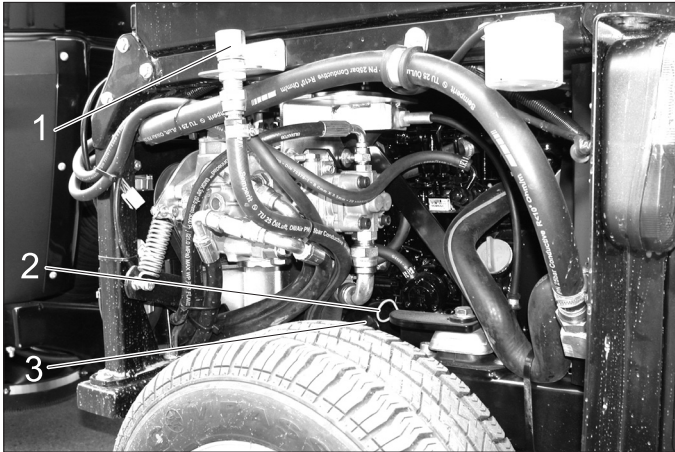


Prihvatna mesta za autodizalicu

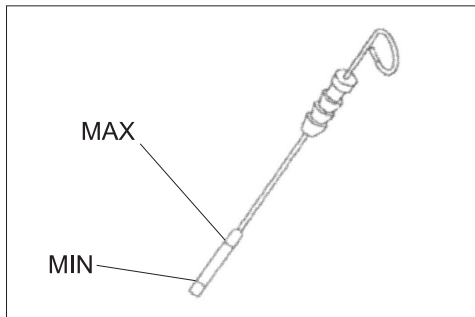
- Odgovarajućim alatom otpustite navrtke/sprežnjake za oko 1 pun krug.
- Uređaj podignite dizalicom.
- Izvijte i skinite navrtke/sprežnjake.
- Skinite točak.
- Prepustite radnicima ovlašćene stručne radionice popravku oštećenog točka.
- Namestite točak, uvijte do kraja navrtke/sprežnjake pa ih lagano zategnite.
- Uređaj spustite dizalicom.
- Pritegnite navrtke/sprežnjake odgovarajućim zateznim momentom.

Zatezni moment prednjih guma	83 - 85 Nm
Zatezni moment zadnjih guma	83 - 85 Nm

10.5.7 Provera nivoa motornog ulja i dopunjavanje



- 1 Poklopac za dolivanje ulja (motor)
2 Šipka za merenje nivoa ulja
3 Filter za ulje
- Uređaj postavite na ravnu podlogu.
 - Izvucite šipku napolje.
 - Obrišite i ugurajte štap unutra.
 - Izvucite šipku napolje.



- Očitajte nivo ulja.
- Šipku za merenje ulja ponovo ugurajte unutra.
- Nivo ulja mora da se nalazi između oznaka "MIN" i "MAX".
- Ako je nivo opao ispod oznake "MIN", motorno ulje treba dopuniti.
- Nemojte puniti motor preko oznake "MAX".
- Odvijte poklopac za dolivanje ulja.
- Ulijte motorno ulje.
- Vrsta ulja: vidi poglavlje "Tehnički podaci".
- Zatvorite poklopac za dolivanje ulja.
- Sačekajte najmanje 5 minuta.
- Proverite nivo motornog ulja.

OPREZ

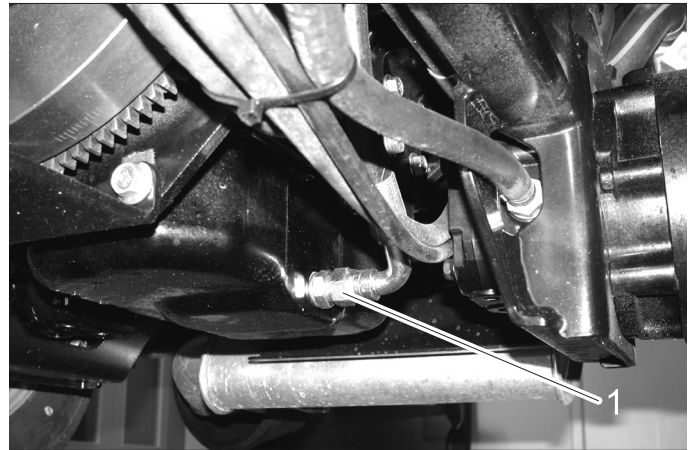
Previsok nivo ulja može usled pregrevanja da ošteti motor. U slučaju da nivo ulja pređe oznaku "MAX", ulje se mora ispustiti dok se ne dostigne maksimalno dopušten nivo.

10.5.8 Zamena motornog ulja i filtera za motorno ulje

⚠ Opasnost

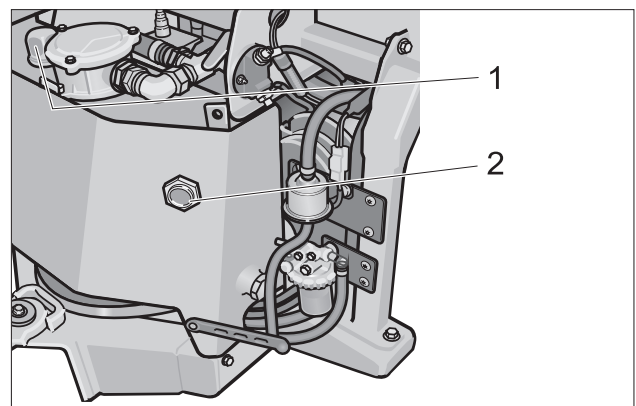
Opasnost od opekotina vrelin uljem ili mogućim vrelin delovima mašine!

- Pripremite prihvatnu posudu za najmanje 6 lit. ulja.
- Ostavite motor da se ohladi.



- 1 Zavrtanj za ispuštanje ulja
- Odvijte zavrtanj za ispuštanje ulja.
 - Odvijte poklopac za dolivanje ulja.
 - Ispustite ulje.
 - Odvijte filter za ulje.
 - Očistite prihvatnik i zaptivne površine.
 - Pre ugradnje premažite uljem zaptivku novog filtera za ulje.
 - Ugradite filter za ulje i pritegnite ga rukom.
 - Uvijte zavrtanj za ispuštanje ulja sa novom zaptivkom (zatezni moment 60 Nm).
 - Ulijte motorno ulje.
 - Vrsta ulja: vidi poglavlje "Tehnički podaci".
 - Zatvorite otvor za ulivanje ulja.
 - Ostavite motor da radi približno 30 sekundi.
 - Proverite nivo motornog ulja.
 - Staro ulje predajte na za to predviđenom sabirnom mestu.

10.5.9 Provera i dolivanje hidrauličkog ulja



- 1 Poklopac
2 Kontrolno okno
- Nivo ulja mora biti unutar kontrolnog okna.

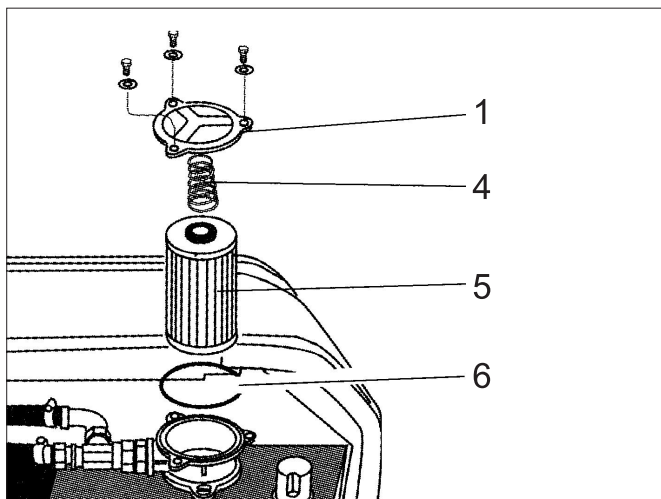
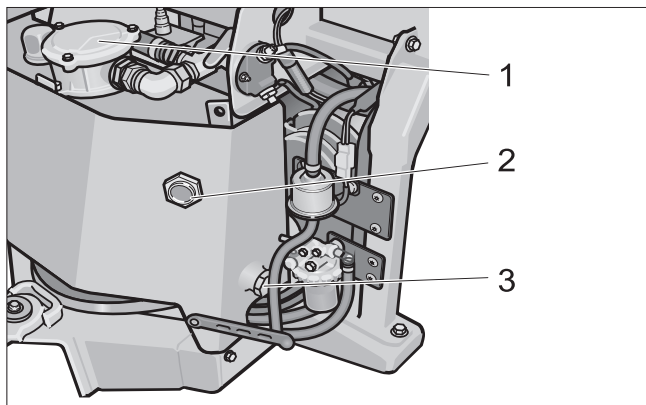
- Očistite poklopac i okolinu.
- Skinite poklopac.
- Dopunite hidrauličko ulje.
- Vrsta ulja: vidi poglavlje "Tehnički podaci".

10.5.10 Provera hidrauličkog sklopa

- Proverite zaptivenost svih hidrauličkih creva i priključaka.

Održavanje hidrauličkog sklopa sprovodi isključivo servisna služba preduzeća Kärcher.

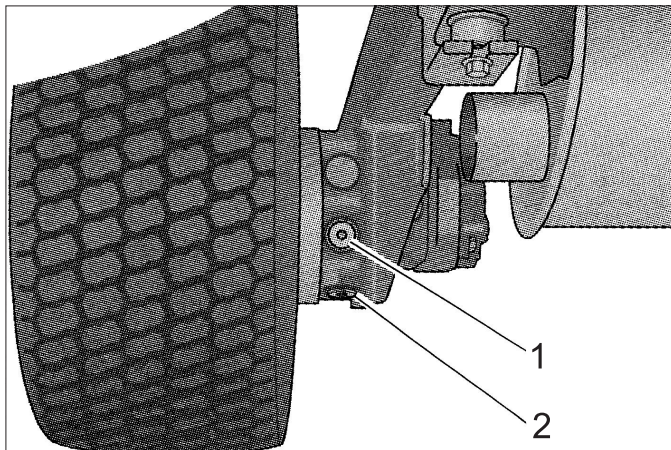
10.5.11 Zamena hidrauličkog ulja i filtera za ulje



- 1 Poklopac
- 2 Kontrolno okno
- 3 Zavrtnanj za ispuštanje ulja
- 4 Opruga
- 5 Filterski uložak
- 6 Zaptivka

- Uređaj postavite na ravnu podlogu.
- Očistite poklopac i okolinu.
- Odvijte zavrtnje i skinite poklopac.
- Izvadite oprugu i filterski uložak.
- Postavite prihvatnu posudu (od oko 20 l) ispod zavrtnja za ispuštanje ulja.
- Odvijte zavrtnanj za ispuštanje ulja i prihvatite ulje u posudu.
- Uvijte zavrtnanj za ispuštanje ulja sa novom zaptivkom (zatezni moment 40 Nm).
- Ulijte ulje kroz otvor.
- Za količinu i vrstu ulja vidi poglavlje "Tehnički podaci".
- Umetnite novi filter za hidrauličko ulje.
- Proverite i položite zaptivku.
- Postavite oprugu.
- Postavite poklopac i učvrstite ga zavrtnjima.
- Pokrenite motor pa ostavite uređaj neka radi nekoliko minuta.
- Pritom proverite zaptivenost poklopca i zavrtnja za ispuštanje ulja.
- Proverite nivo hidrauličkog ulja.
- Staro ulje predajte na za to predviđenom sabirnom mestu.

10.5.12 Zamena ulja u transportnim motorima



- 1 Zavrtnanj za dolivanje ulja
 - 2 Zavrtnanj za ispuštanje ulja
- Očistite područje oko zavrtnja za dolivanje i zavrtnja za ispuštanje ulja.
 - Postavite prihvatnu posudu ispod zavrtnja za ispuštanje ulja.
 - Odvijte zavrtnanj za ispuštanje ulja i prihvatite ulje u posudu.
 - Odvijte zavrtnanj za dolivanje ulja.
 - Umetnite i zategnite zavrtnanj za ispuštanje ulja. (Zatezni moment 30 Nm).
 - Ulijte ulje.
 - Za količinu i vrstu ulja vidi poglavlje "Tehnički podaci".
 - Uvijte i zategnite zavrtnanj dolivanje ulja. (Zatezni moment 30 Nm).
 - Staro ulje predajte na za to predviđenom sabirnom mestu.

10.5.13 Provera rashladnog sredstva

- Skinite desnu oplatu motora.

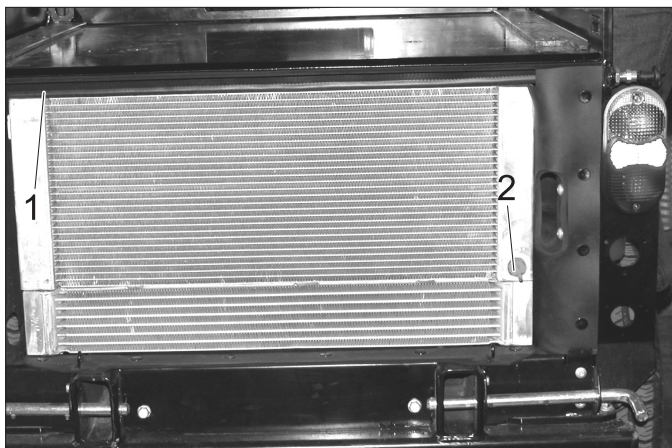


- 1 Ekspanziona posuda za rashladno sredstvo
- Nivo rashladne vode sme da se proverava samo kad je motor ohlađen.
- Nivo rashladne vode mora da bude kod donje oznake.

10.5.14 Ulijte rashladnu vodu

- Rashladna sredstva potražite u poglavlju „Tehnički podaci“.
- Za dopunjavanje koristite mešavinu vode i antifrizu.
- Nemojte da mešate različite antifrizu.
- Za mešavinu koristite samo meku vodu.
- Rashladnu vodu dolivajte samo kada je motor hladan.
- Skinite desnu oplatu motora.

Ako je ekspanziona posuda za rashladnu vodu sasvim prazna, najpre dopunite hladnjak:



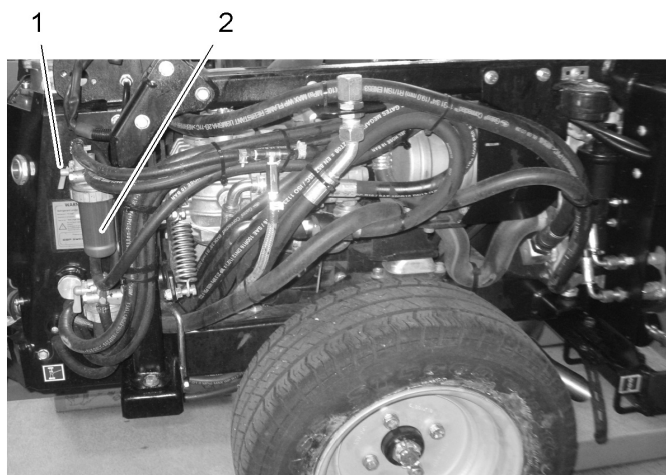
- 1 Poklopac hladnjaka
- 2 Ispusni zavrtnaj

- ➔ Odvijte poklopac hladnjaka.
- ➔ Polako napunite hladnjak do kraja tako da se ne stvore mehurići.
- ➔ Zavijte poklopac hladnjaka.

Dopunjavanje ekspanzione posude za rashladnu vodu:

- ➔ Skinite poklopac ekspanzione posude.
 - ➔ Napunite ekspanzionu posudu do donje crte.
 - ➔ Zatvorite poklopac ekspanzione posude.
 - ➔ Pokrenite motor i pričekajte da se ugrije.
 - ➔ Proverite nivo napunjenosti ekspanzione posude za rashladno sredstvo.
- Kod toplog motora nivo rashladne vode mora da bude na gornjoj crti.
- ➔ U slučaju da je nivo rashladne vode u motoru prenizak, ostavite motor neka se ohladi pa u ekspanzionu posudu sipajte količinu rashladne vode koja nedostaje.

10.5.15 Provera filtera za gorivo



- 1 Slavina za zatvaranje
- 2 Filter za gorivo

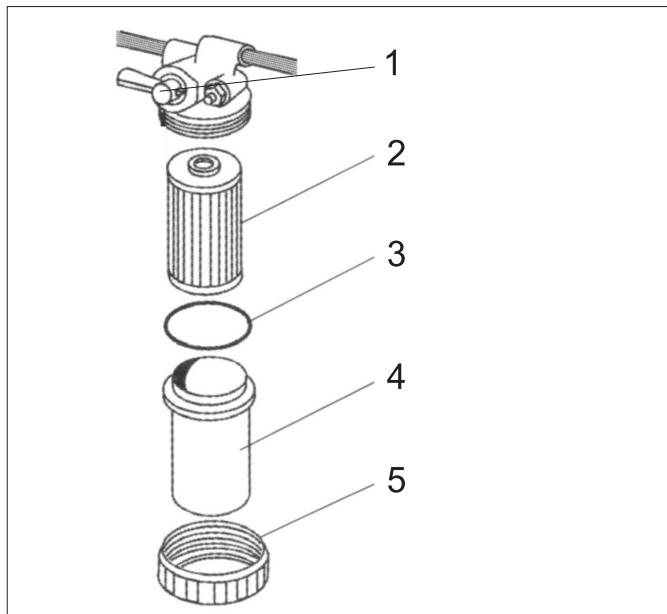
- ➔ Uverite se da je slavina za zatvaranje otvorena.

10.5.16 Zamena filtera za gorivo

⚠ **Opasnost**

Opasnost od eksplozije!

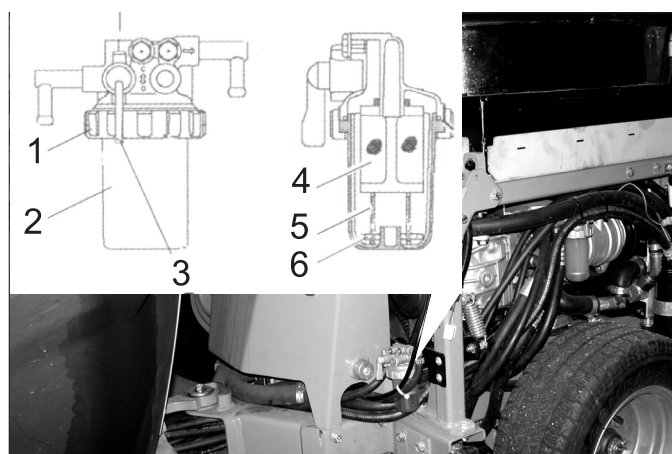
- Radove na održavanju nemojte da obavljate u zatvorenim prostorijama.
- Stogo su zabranjeni pušenje i otvoren plamen.



- 1 Slavina za zatvaranje
- 2 Filterski uložak
- 3 O-prsten
- 4 Čašica filtera
- 5 Slepá matica

- ➔ Zatvorite slavinu za zatvaranje.
- ➔ Postavite prihvatnu posudu pod filter za gorivo.
- ➔ Otpustite slepu navrtku.
- ➔ Izvadite filterski uložak.
- ➔ Očistite unutrašnjost posude.
- ➔ Umetnite nov filterski uložak.
- ➔ Proverite O-prsten. Prema potrebi zamenite.
- ➔ Ponovo sastavite filter za gorivo.
- ➔ Otvorite slavinu za zatvaranje.
- ➔ Ispustite vazduh iz sistema goriva.

10.5.17 Provera separatora vode



- 1 Slepá matica
- 2 Posuda
- 3 Slavina za zatvaranje
- 4 Žičani filter
- 5 Plovak
- 6 Opruga

- ➔ Uverite se da je slavina za zatvaranje otvorena.
- ➔ Proverite da li se plovak nalazi na dnu separatora vode. Ako to nije slučaj, to znači da u separatoru ima vode i da se isti mora očistiti.

10.5.18 Čišćenje separatora vode

⚠ **Opasnost**

Opasnost od eksplozije!

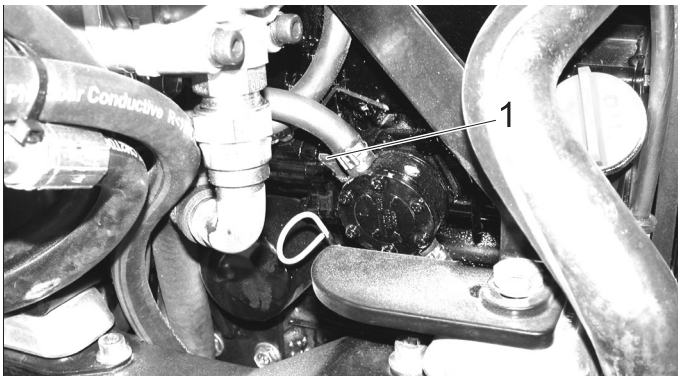
- Radove na održavanju nemojte da obavljate u zatvorenim prostorijama.
- Stogo su zabranjeni pušenje i otvoren plamen.
- Zatvorite slavinu za zatvaranje.
- Postavite prihvatnu posudu pod separator vode.
- Otpustite slepu navrtku.
- Skinite rezervoar separatora vode.
- Izvadite iz rezervoara oprugu i plovak.
- Očistite unutrašnjost posude.
- Očistite žičani filter.
- Proverite O-prsten između rezervoara i gornjeg dela separatora vode.
- Ponovo sastavite separator vode.
- Otvorite slavinu za zatvaranje.
- Ispustite vazduh iz sistema goriva.

10.5.19 Ispuštanje vazduha iz sistema goriva

OPREZ

Opasnost od oštećenja. Iz sistema goriva nemojte ispuštati vazduh tako što ćete aktivirati pokretač.

- Proverite da li je rezervoar za gorivo napunjen.
- Otvorite slavinu za zatvaranje na filteru za gorivo i separatoru vode.



1 Poluga pumpe

- Više puta pritisnite polugu pumpe pa tako ispuštite vazduh iz sistema goriva.
- Pokrenite motor.
- U slučaju da se motor ne pokreće, ponovite postupak ispuštanja vazduha.

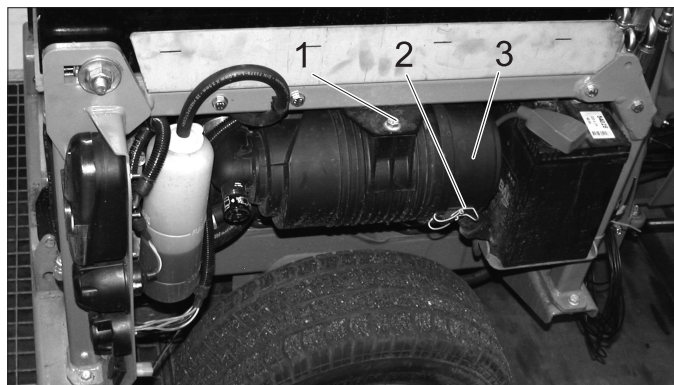
10.5.20 Provera filtera za vazduh



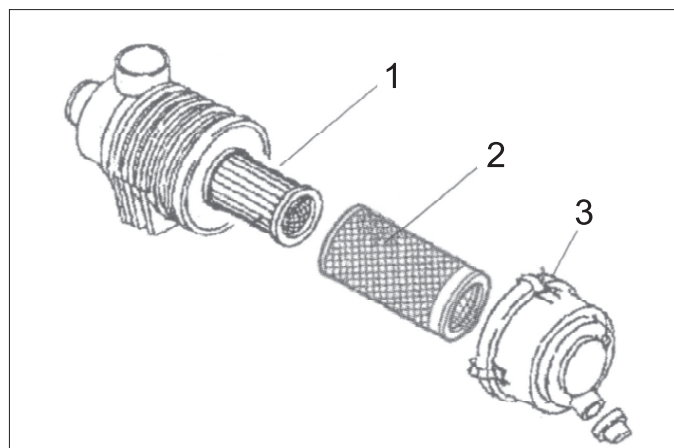
1 Indikator zamene filtera za vazduh

- Ako je indikator crvene boje, to znači da treba zameniti uložak filtera za vazduh.

10.5.21 Čišćenje i zamena filtera za vazduh



- 1 Zavrtanj
- 2 Kopča
- 3 Kućište filtera za vazduh
- Odvijte zavrtanj.
- Gurnite filter za vazduh prema unutra, pa ga skinite prema unutra.
- Otpustite kopče.
- Otvorite kućište filtera za vazduh.

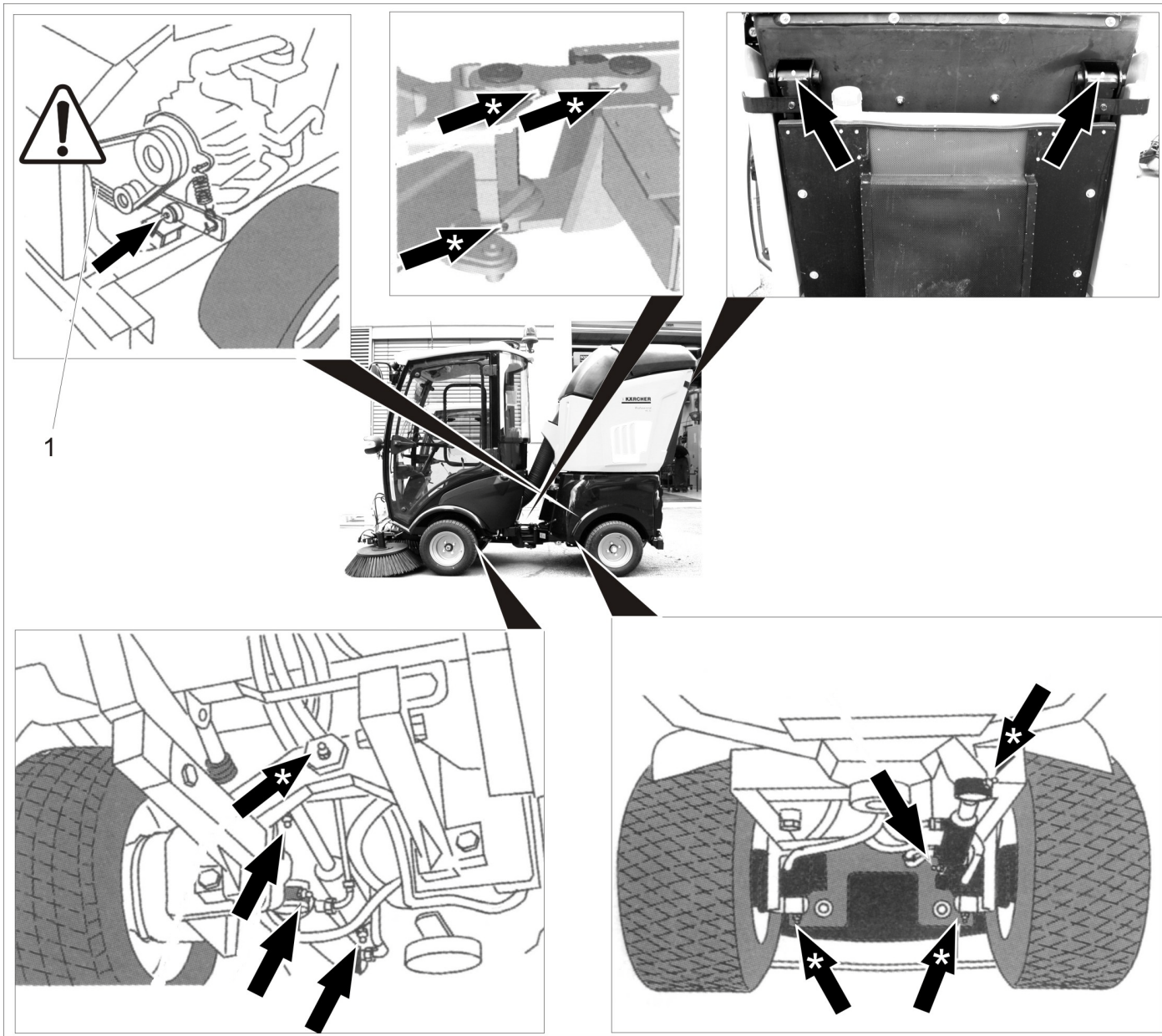


- 1 Uložak filtera za vazduh
- 2 Prefilter
- 3 Kopča
- Uklonite prefilter.
- Ostavite uložak filtera za vazduh ugrađen, kako prilikom čišćenja prefiltera prašina ne bi dospela u motor.
- Prefilter pažljivo izduvajte iznutra komprimovanim vazduhom (0,3...0,5 MPa).
- Ako prefilter nije čist ili je oštećen, koristite novi.
- Očistite unutrašnjost kućišta filtera za vazduh.
- Zamenite uložak filtera ako je potrebno.
- Filter za vazduh ponovo sastavite obrnutim redosledom.
- Pritisnite prekidač za prikaz filtera za vazduh kako biste ga resetovali.

10.5.22 Ispiranje sistema cirkulacije vode (opcija)

- Odvojite crevnu spojnicu sistema cirkulacije vode.
- Spojite crevo za dovod vode sa sistemom cirkulacije pa isperite.
- Prilikom ispiranja kraja koji vodi ka usisnoj cevi, dodatno postavite prekidač za kvašenje na sistem cirkulacije vode.

10.5.23 Podmazivanje uređaja



1 Klinasti remen

OPREZ

Opasnost od smetnji u radu. Pazite da klinasti remen ne dođe u kontakt s mazivom.

- ➔ Mazalicom podmažite nazivicu za podmazivanje označenu strelicom.
- ➔ Nazuvica za podmazivanje označena zvezdicom (*) treba podmazivati svakodnevno pre početka radova.
- ➔ Za podmazivanje koristite mazalicu i visokokvalitetno višenamensko mazivo.

1 Klinasti remen

OPREZ

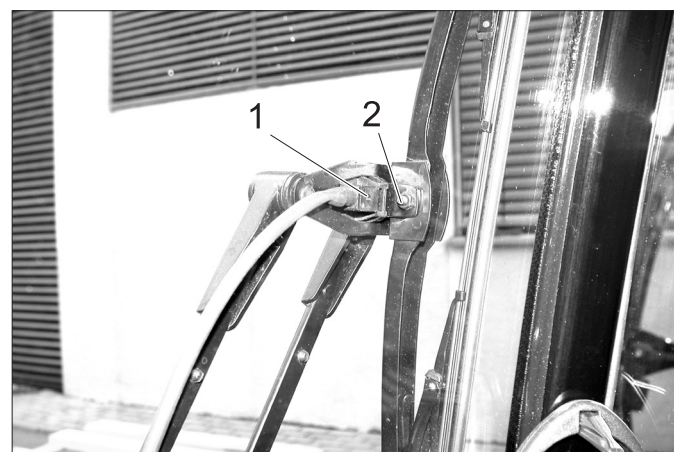
Opasnost od smetnji u radu. Pazite da klinasti remen ne dođe u kontakt s mazivom.

- ➔ Mazalicom podmažite nazivicu za podmazivanje označenu strelicom.
- ➔ Nazuvica za podmazivanje označena zvezdicom (*) treba podmazivati svakodnevno pre početka radova.
- ➔ Za podmazivanje koristite mazalicu i visokokvalitetno višenamensko mazivo.

10.5.24 Provera klinastog remena

Proverite klinasti remen na ventilatoru hladnjaka motora.

10.5.25 Održavanje brisača stakla



1 Nastavak za prskanje

2 Zavrtanj

Čišćenje/nameštanje nastavaka za prskanje:

- ➔ Otvore nastavaka za prskanje očistite žicom.

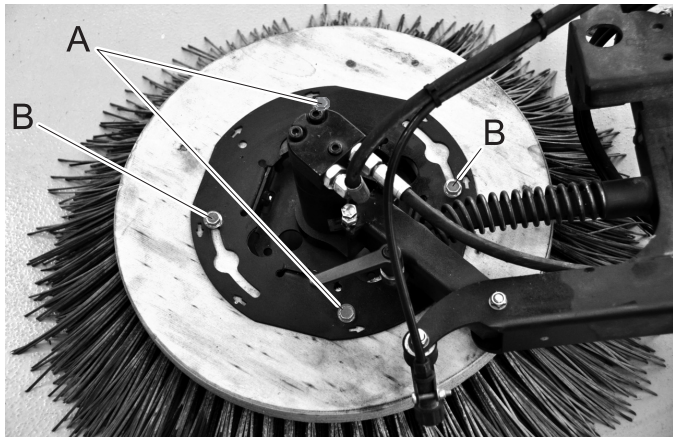
→ Smer prskanja podesite okretanjem raspršivača uz pomoć žice.

Zamena gume brisača:

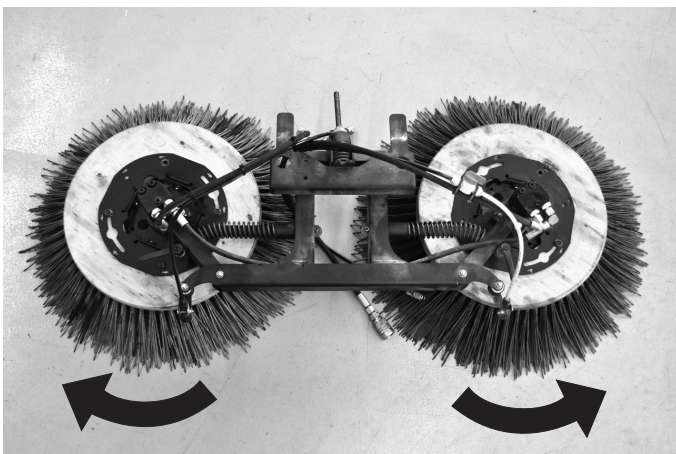
- Otpustite zavrtnj.
- Zamenite gume brisača.

10.5.26 Zamena bočnih metli (kod uređaja za metenje)

- Zakočite pozicionu kočnicu.
- Podignite bočnu metlu.



- Odvijte zavrtnje "A".
- Otpustite zavrtnje "B".
- Zakrenite i skinite metlu.
- Uvijte 2 zavrtnja pod uglom od 180° u novu metlu.



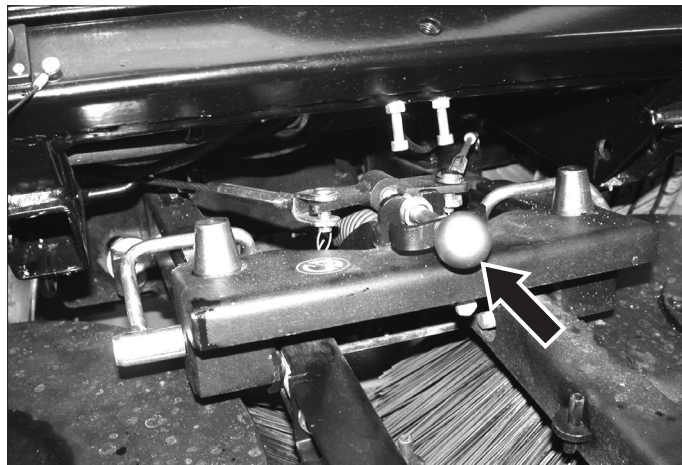
- Okrenite četku u pravcu strelice.
- Uvijte i zatim pritegnite sve preostale zavrtnje.

10.5.27 Skidanje sklopa za metenje (kod uređaja za metenje)

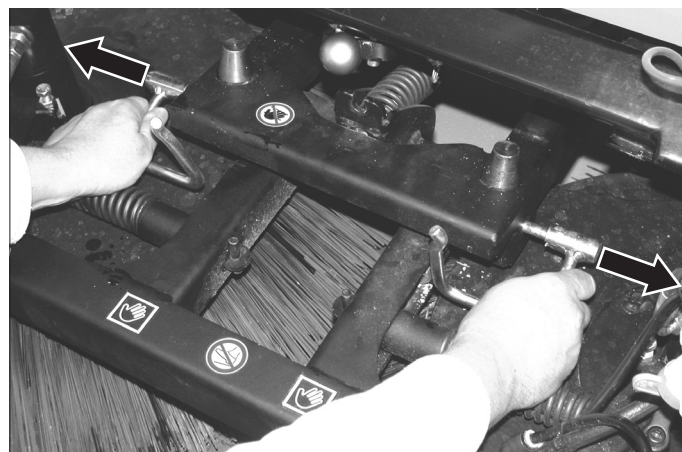
- Spustite metle.
- Isključite uređaj.



- Odvojite spojnice.



- Rukom podignite metle pa otkočite žičano užje.

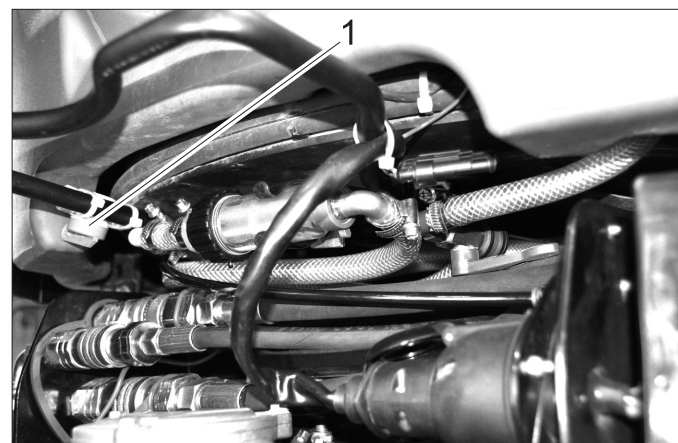


- Sigurnosni sprežnjak zakrenite prema napred i izvucite.
- Podignite sklop za metenje.

10.5.28 Ispuštanje vazduha iz sistema za prskanje vode (kod uređaja za metenje)

SAVET

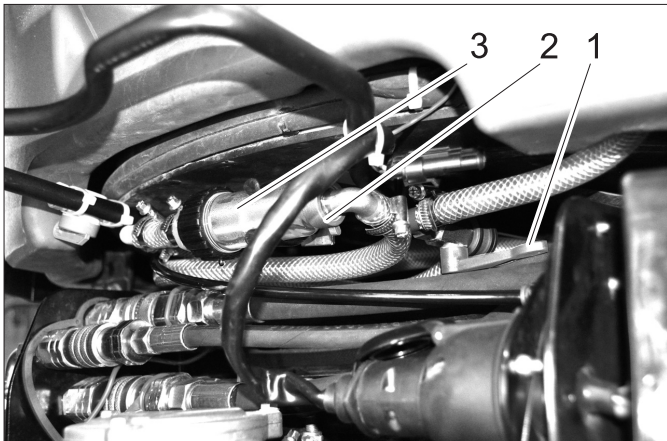
Ako je rezervoar za vodu potpuno ispražnjen, nakon ponovnog punjenja se iz sistema za prskanje vode mora ispustiti vazduh.



1 Ventil

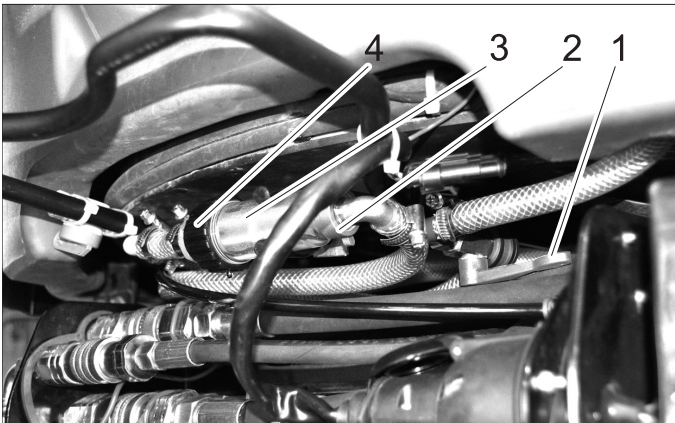
- Otvorite ventil sve dok voda ne počne da ističe bez mehurića.
- Ponovo zatvorite ventil.

10.5.29 Pražnjenje rezervoara za vodu (kod uređaja za metenje)



- 1 Ventil
 - 2 Slepa matica
 - 3 Filter za vodu
- Zatvorite ventil.
 - Odvijte slepu navrtku.
 - Izvucite crevo.
 - Otvorite ventil.
 - Ispustite vodu.
 - Slepu navrtku ponovo postavite na filter i pritegnite.
- U slučaju opasnosti od smrzavanja:**
- Otvorite ventil i ostavite nekoliko sekundi uključeno kvašenje četki.
 - Uređaj čuvajte sa otvorenim ventilom.

10.5.30 Čišćenje filtera za vodu (kod uređaja za metenje)



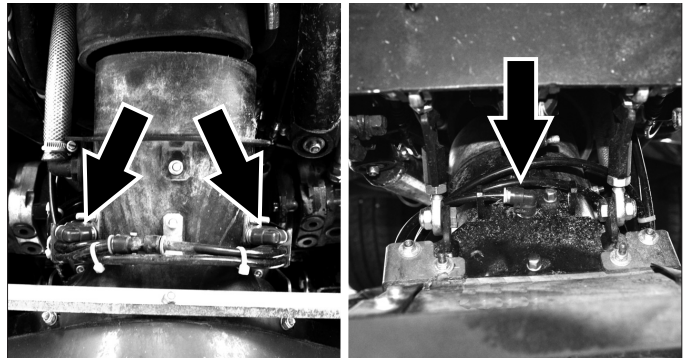
- 1 Ventil
 - 2 Slepa matica
 - 3 Čašica filtera
 - 4 Kućište filtera
- Zatvorite ventil.
 - Odvijte slepu navrtku.
 - Odvijte čašicu filtera s kućišta filtera.
 - Očistite filterski uložak.
 - Otvorite ventil.
 - Čašicu filtera zavijte na kućište filtera i pritegnite.
 - Slepu navrtku ponovo postavite na filter i pritegnite.
 - Otvorite ventil.

10.5.31 Čišćenje nastavaka za prskanje na bočnim metlama (kod uređaja za metenje)



- 1 Nastavak za prskanje
 - 2 Slepa matica
- Odvijte slepu navrtku.
 - Skinite nastavak za prskanje.
 - Očistite nastavak za prskanje.

10.5.32 Čišćenje nastavaka za prskanje u usisnom otvoru (kod uređaja za metenje)

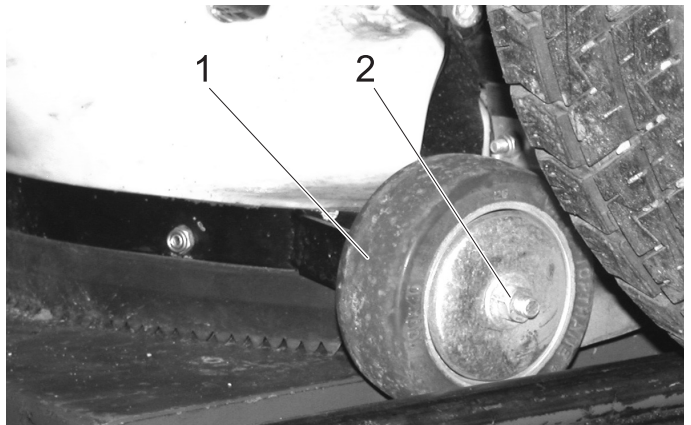


- Spustite usisni otvor.
- Izvucite crevo iz držača prema gore.
- Izvucite nosač mlaznice iz usisnog otvora.
- Skinite nastavak za prskanje.
- Očistite nastavak za prskanje.

Napomena:

Nemojte da zamenite mesta nastavcima za prskanje; prednja mlaznica ima drugačiji prečnik otvora.

10.5.33 Zamena točkića usisnog otvora (kod uređaja za metenje)



- 1 Točkić
 - 2 Pričvrсна navrtka
- Uklonite pričvršne navrtke točkića.
 - Zamenite točkiće.
 - Zavijte pričvršne navrtke točkića.

- Postavite točkice tako da zadnja gumica za usisavanje po celoj dužini bude udaljena između 0 i 1 mm od tla.
- Zategnite pričvrstne navrtke.

10.6 Osigurači

SAVET

Koristite samo osigurače iste jačine.

- Neispravne osigurače zamenite novim.

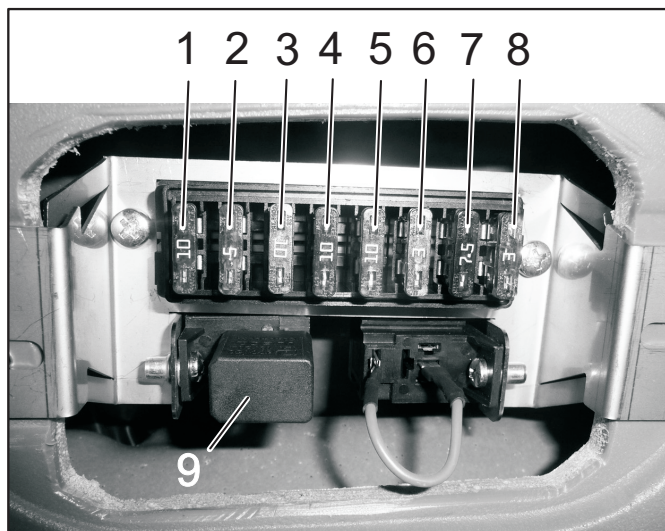
10.6.1 Zamena osigurača iz kutije sa osiguračima u kabini vozača



1 Poklopac

2 Nazubljeni zavrtnj

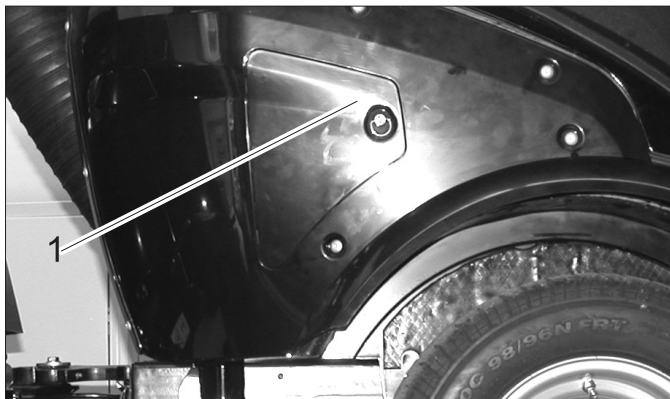
- Odvijte nazubljene zavrtnje i skinite poklopac.



Osigurači kabine vozača

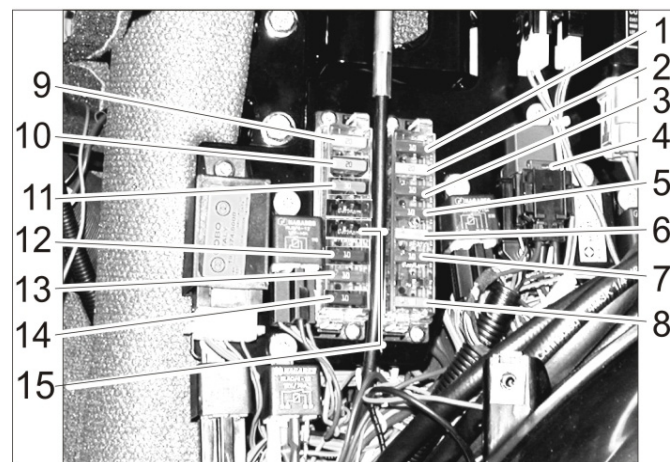
1	Slobodno utično mesto za prekidač u plafonskoj konzoli (drugo mesto s desne strane)	10 A
2	Priključak za auto radio	3 A
3	Radno svetlo	10 A
4	Prekidač za opciju (npr. grejani spoljašnji retrovizori)	10 A
5	Brisač stakla	10 A
6	Mehanizam za pranje stakala	3 A
7	Rotirajuće svetlo	7.5 A
8	Svetlo u kabini	3 A
9	Releji dugih svetala	

10.6.2 Zamena osigurača iz kutije sa osiguračima u prostoru motora



1 Poklopac

- Skinite poklopac.



Osigurači u prostoru motora

1	Indikatori, temperatura rashladne vode, pumpa za gorivo, sirena za signalizaciju vožnje unazad, 7-polna utičnica sa prednje strane, 2-polna utičnica sa prednje strane, vremenski prekidač ventila za isključivanje motora, ventil za isključivanje motora (dopunjavanje)	10 A
2	2-polna utičnica sa prednje strane, 7-polna utičnica sa prednje strane, 2-polna utičnica sa zadnje strane, prednje svetlo	20 A
3	Ventil smera vožnje, dinamo,	10 A
4	Klima uređaj	7.5 A
5	Utičnica konzole za lokalnu mrežu vozila, 7-polna utičnica sa prednje strane	10 A
6	Ventil za isključivanje motora (odzivna struja)	30 A
7	Brojač sati metenja, zaustavljanje radnog priključka, indikator kočnice	10 A
8	Glavni osigurač	40 A
9	Far	20 A
10	Klima uređaj	20 A
11	Kabina	30 A
12	Rotirajuće svetlo, sirena, relej svetla, 7-polna utičnica sa prednje strane (pin 1)	10 A
13	Pokazivači smera, upozoravajuće trepćuće svetlo	10 A
14	Klima uređaj	10 A
15	Udobno sedište	15 A

11 Pomoć u slučaju smetnji

11.1 Smetnje sa prikazom

Displej	Uzrok	Otklanjanje	Izvođač radova
Upozoravajuće svetlo temperature motora svetli	Pregrejan motor	Broj obrtaja motora postavite na prazan hod. Proverite stanje rashladne tečnosti u motoru. Ako se upozoravajuće svetlo ne ugasi u roku od 5 minuta, zaustavite motor i potražite pomoć servisne službe.	Rukovalac
Upozoravajuće svetlo temperature hidrauličkog ulja svetli	Hidrauličko ulje je pregrejano	Previsoka temperatura: Pokrenite motor dovodeći mešavinu goriva i vazduha, sve dok se ne ugasi upozoravajuće svetlo. Isključiti radnu hidrauliku.	Rukovalac
Upozoravajuće svetlo akumulatora svetli	Akumulator se ne puni	Obratite se servisnoj službi.	Rukovalac

11.2 Smetnje bez prikaza

Smetnja	Otklanjanje
Uređaj se ne može pokrenuti	Punjenje ili zamena akumulatora Pritisnite kočnu pedal. Ulijte gorivo, ispustite vazduh iz sistema goriva Očistite ili zamenite filter za gorivo Proverite i po potrebi popravite sistem vodova za gorivo, priključke i spojeve. Obavestite Kärcher servisnu službu.
Motor radi neravnomerno	Očistite ili zamenite filter za vazduh. Proverite i po potrebi popravite sistem vodova za gorivo, priključke i spojeve. Obavestite Kärcher servisnu službu.
Motor radi, ali se uređaj kreće sporo ili nikako	Otkočite pozicionu kočnicu Proverite nivo hidrauličke tečnosti Obavestite Kärcher servisnu službu.
Bočne metle se vrte polako ili se uopšte ne vrte (kod uređaja za metenje)	Povećajte broj obrtaja bočnih metli Uklonite petlje i trake Proverite nivo hidrauličke tečnosti Obavestite Kärcher servisnu službu.
Uređaj diže prašinu (kod uređaja za metenje)	Uključite pumpu za vodu Dopunite vodu. Prilagodite broj obrtaja bočnih metli Očistite nastavke za prskanje na bočnim metlama Obavestite Kärcher servisnu službu.
Jedinica za metenje ne kupi prljavštinu (kod uređaja za metenje)	Smanjite oblast rada Ispraznite posudu za nakupljenu prljavštinu Prilagodite broj obrtaja motora Očistite usisni kanal Očistite zaštitnu rešetku za izduvni vazduh Obavestite Kärcher servisnu službu.
Gruba prljavština se ne sakuplja (kod uređaja za metenje)	Spustite usisni otvor i očistite gornju stranu.
Posuda za prljavštinu se ne podiže ili ne spušta (kod uređaja za metenje)	Proverite nivo hidrauličke tečnosti Obavestite Kärcher servisnu službu.
Smetnje u radu s hidrauličkim pokretnim delovima	Obavestite Kärcher servisnu službu.
Jedan od dva priključena dodatna uređaja ne treba da radi	Odvojite hidrauličke spojnice s nepotrebnih dodatnih uređaja

11.3 Tegljenje

⚠ OPREZ

Opasnost od oštećenja. Uređaj ne sme da se tegli. Uređaj za metenje nemojte da gurate više od sporohodne brzine.

⚠ OPASNOST

Uređan nije odobren za kranski preтовar.

SAVET

Prilikom guranja pazite da se sistem metli ne ošteti (kod uređaja za metenje).

- Ispustite vodu za prskanje (kod uređaja za metenje).
- Ispraznite posudu za nakupljenu prljavštinu (kod uređaja za metenje).
- Uže za tegljenje pričvrstite na odgovarajuće ušice s prednje ili zadnje strane.
- Uređaj polako dovucite na vozilo za transport.

OPREZ

Opasnost od oštećenja prenosnika. Uređaj gurajte ili vucite samo lagano.

12 Tehnički podaci

		MC 50
Brzina vožnje prema napred	km/h	20
Brzina vožnje unazad	km/h	8
brzina napredovanja radova	km/h	10
Savladavanje uspona (maks.)	%	25
Pogonjene osovine		2
Teoretski površinski učinak	m ² /h	14000
Radna širina	mm	1400
Trajanje primene sa punim rezervoarom	h	oko 12
Motor		
Proizvođač	--	Yanmar
Tip	--	3TNV76-DU
Radna zapremina	cm ³	1116
Snaga motora pri 3000 1/min	kW	18,9
Obrtni moment pri 2000 1/min	Nm	66,6
Električne komponente		
Akumulator	V, Ah	12, 40
Radni mediji		
Vrsta goriva		Dizel
Zapremina rezervoara za gorivo	l	37
Tip motornog ulja		SAE 10W-40
Količina motornog ulja	l	3,4
Rashladno sredstvo (SAE J814C)	--	Havoline XLC Antifreeze
Tip hidrauličkog ulja		SAE 10W-30
Količina hidrauličkog ulja	l	20
Tip ulja u transportnim motorima		GL4/5 75-W90
Količina ulja u transportnim motorima	l	4 x 0,08...0,09
Posuda za nakupljenu prljavštinu		
Maksimalna visina pražnjenja	mm	1400
Zapremina posude za prljavštinu (bruto)	l (m ³)	700 (0,7)
Maksimalna nosivost	kg	565
Bočna metla		
Prečnik bočnih metli	mm	700
Broj obrtaja (kontinualno)	1/min	0...150
Masti za podmazivanje		
Za mesta podmazivanja koja treba ručno podmazati	--	Višenamensko mazivo
Okolni uslovi		
Temperatura	°C	-5 ... +40
Vlažnost vazduha, bez stvaranja kondenzata	%	0 - 90
Dimenzije i težine		
Dužina x širina x visina	mm	2797 x 1212 x 1970
Transportna težina	kg	1150
Dozvoljena ukupna težina	kg	1750
Dozvoljeno opterećenje prednje osovine	kg	900

		MC 50
Dozvoljeno opterećenje zadnje osovine	kg	1200
Opterećenje na priklopu priključka za prikolicu (opcija)	kg	120
Vučno opterećenje priključka za prikolicu (opcija), zakočeno/nezakočeno	kg	1000/500
Poluprečnik okretanja	mm	750
rezervoar za vodu	l	160
Utvrđene vrednosti u skladu sa EN 60335-2-72		
Ukupna vrednost oscilacija na rukama	m/s ²	<2,5
Nepouzdanost K	m/s ²	0,2
Ukupna vrednost oscilacija na sedištu	m/s ²	<0,5
Nepouzdanost K	m/s ²	0,1
Utvrđene vrednosti u skladu sa Outdoor2000/14/EZ i EN 60335-2-72		
Nivo zvučnog pritiska L _{pA}	dB(A)	77
Nepouzdanost K _{pA}	dB(A)	3
Nivo zvučne snage L _{WA} + nepouzdanost K _{WA}	dB(A)	103

* sa sklopom za metenje

12.1 Gume

OPREZ

Koristite samo pneumatike koje je odobrila firma Kärcher.

Tip guma	Veličina pneumatika	Preporučeni pritisak punjenja pneumatika MPa (bar)
Pneumatici za puteve	195/55 R10C	0,62 (6,2)
Pneumatici za travu	20x10.00-10	0,28 (2,8)
Standardni pneumatik, ekstra širok	20x12.00-10	0,14 (1,4)
Trakcioni pneumatik (grubi profil)	20x 8.00-10	0,45 (4,5)



Slika: Nalepnica u kabini vozača sa preporučenim pritisima punjenja

13 Izjava o usklađenosti sa propisima EU

Ovim izjavljujemo da ovde opisana mašina po svojoj koncepciji i načinu izrade, sa svim njenim modelima koje smo izneli na tržište, odgovara osnovnim zahtevima dole navedenih propisa Evropske Zajednice o sigurnosti i zdravstvenoj zaštiti. Ova izjava prestaje da važi ako se bez naše saglasnosti na mašini izvedu bilo kakve promene.

Proizvod: Mašina za metenje ulica
Tip: MC 50

Odgovarajuće EU-direktive:

2006/42/EZ (+2009/127/EZ)
2014/30/EU
2000/14/EZ

Primenjene usklađene norme:

EN 13019
CISPR 12

Primenjeni postupak ocenjivanja usklađenosti:

2000/14/EZ: Prilog V

Nivo jačine zvuka dB(A)

Izmerena: 101
Zagarantovana: 103

Potpisnici deluju po nalogu i uz punomoć upravnog odbora.


H. Jenner
Chairman of the Board of Management


S. Reiser
Director Regulatory Affairs & Certification

Opunomoćeni za izradu dokumentacije:
S. Reiser

Alfred Kärcher SE & Co. KG
Alfred-Kärcher-Straße 28-40
71364 Winnenden (Germany)
Tel.: +49 7195 14-0
Fax: +49 7195 14-2212
Winnenden, 2018/10/01

1 Съдържание

1	Съдържание	1	7	Експлоатация	15
2	Данни за автомобила	2	7.1	Пътуване	15
2.1	Употреба по предназначение	2	7.2	При режим на метене	16
2.2	Център на тежестта на МС 50 (с метяща смукателна система)	2	7.3	Ограничаване на дълбочината на потапяне на метлите	16
2.3	Център на тежестта на МС 50 (без прикачни устройства)	2	7.4	Да се изпразни резервоара за изметеното	16
2.4	Функция на машината за метене	3	7.5	Изключете уреда	17
3	Общи указания	3	7.6	Защита от замръзване	17
3.1	Опазване на околната среда, REACH и изхвърляне на изведения от експлоатация автомобил	3	7.7	Транспорт	17
3.2	Гаранция	3	7.8	Сваляне на резервоара за изметеното/резервоара за вода	18
3.3	Принадлежности, резервни части, уреди-приставки	3	7.9	Сваляне на механизма за метене	19
3.4	Символи в Упътването за работа	3	8	Прикачно устройство	21
3.5	Символи на уреда	4	8.1	Метла за диворастяща трева	21
4	Указания за безопасност	4	9	Съхранение	23
4.1	Общи указания за сирурност	4	10	Грижи и поддръжка	23
4.2	Работно облекло	4	10.1	Общи указания	23
4.3	Указания за разтоварване	4	10.2	Обтекатели	23
4.4	Указания за безопасност при обслужване	5	10.3	Почистване	24
4.5	Указания за безопасност при режим движение	5	10.4	Интервали на поддръжка	25
4.6	Указания за безопасност за двигателя с вътрешно горене	5	10.5	Дейности по поддръжката	26
4.7	Указания за безопасност за транспортиране на уреда	6	10.6	Предпазители	36
4.8	указания за безопасност за поддръжка и техническо обслужване	6	11	Помощ при проблеми	37
4.9	Предпазни приспособления	6	11.1	Неизправности с индикация	37
5	Обслужващи елементи	7	11.2	Повреди без показание	38
5.1	Изглед МС 50	7	11.3	Теглене	38
5.2	Вентилация/климатична система (опция)	7	12	Технически данни	39
5.3	Управляваща колонка	8	12.1	Гуми	40
5.4	Педали	8	13	ЕС Декларация за съответствие	40
5.5	Спускателен дросел (опция)	8			
5.6	Покривна конзола	9			
5.7	Дръжка на вратата	9			
5.8	Резервоар за изметеното (машина за метене)	9			
5.9	Изводи	9			
5.10	Конзола МС 50	11			
5.11	Функция Джойстик	12			
6	Преди пускане в експлоатация	13			
6.1	Преди първото пускане в експлоатация	13			
6.2	Зареждане	13			
6.3	Пълнене на уредбата за миене на стъкла	13			
6.4	пълнене на резервоара за вода (при машина за метене)	13			
6.5	Да се настрои седалката на водача	13			
6.6	Настройка на положението на волана	14			
6.7	Преди старта/проверка на безопасността	14			
6.8	Ежедневни дейности по поддръжката	14			



Преди първото използване на Вашия автомобил прочетете това оригинално упътване за работа, действайте според него и го запазете за по-късно използване или за следващия притежател.

2 Данни за автомобила

2.1 Употреба по предназначение

МС 50 е метяща машина с метяща смукателна система.

В допълнение към нея или вместо нея могат да се поставят и други прикачни устройства (не се съдържат в обхвата на доставката).

Използвайте този уред само в съответствие със задачите в настоящото Упътване за експлоатация.

- Машината за метене е предназначена за метене на замърсени повърхности на открито.
- Не се позволява използването на уреда в затворени помещения.
- Уредът не е подходящ за изсмукване на застрашаващи здравето прахове.
- По уреда не трябва да се предприемат промени.
- Уредът е подходящ само за описаните в Упътването за експлоатация покрития.
- Могат да се минава само по повърхности, позволени от предприемача или неговите упълномощени лица за използване на машините.
- По принцип важи: Леснозапалимите материали да се държат далече от уреда (Опасност от експлозия/пожар).

2.1.1 Предвидима грешна употреба

- Никога не измитайте/засмуквайте експлозивни течности, възпламеняеми газове, както и не разредени киселини и разтворители! Към тях принадлежат бензин, разредители за бои или мазут, които при завихряне с въздуха за всмукване могат да образуват експлозивни пари или смеси, освен това ацетон, не разредени киселини и разтворители, тъй като те атакуват използваните за уреда материали.
- Никога не метете/не засмуквайте реактивни метални прахове (напр. алуминий, магнезий, цинк) във връзка със силно активни и кисели почистващи препарати образуват експлозивни газове.
- Не измитайте/засмуквайте горящи или тлеещи предмети.
- Забранява се престоя в опасни области. Забранена е работата във взривоопасни помещения.

2.1.2 Подходящи настилки за метене

- Асфалт
- Индустиални подове
- Циментови подове
- Бетон
- Павеа

2.2 Център на тежестта на МС 50 (с метяща смукателна система)



Положение на центъра на тежестта при напълно натоварен уред.

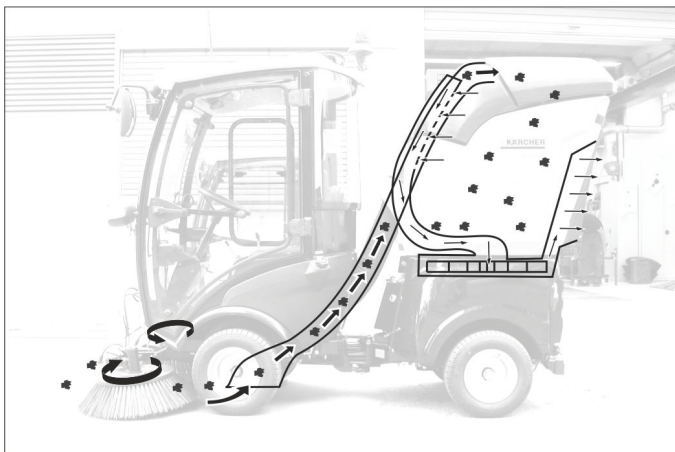
2.3 Център на тежестта на МС 50 (без прикачни устройства)



Положение на центъра на тежестта без прикачни уреди.

- Надстройките на задната част и състоянията на натоварване оказват влияние върху центъра на тежестта на автомобила, а с това и върху поведението при движение.
- Когато на задната част на уреда не е закрепено приспособление за работа, на задната част непременно трябва да е поставена изравнителната тежест.

2.4 Функция на машината за метене



- Възникналият прах се свързва от разпръснатата вода.
- Страничните метли изпращат мръсотията пред смукателния отвор.
- Всмукателната турбина създава вакуум и засмуква мръсотията в резервоара за изметеното.

3 Общи указания

Ако при разопаковане установите транспортна повреда, уведомете магазина, от който сте закупили уреда.

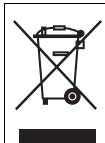
- Прочетете упътването за работа и указанията за безопасност на поставените на уреда приспособления за работа и ги спазвайте.
- Предупредителните и указателните табелки на уреда дават важни напътствия за безопасна работа.
- Освен указанията в ръководството за експлоатация трябва да се спазват и общите нормативни предписания за безопасност и предпазване от злополуки.

3.1 Опазване на околната среда, REACH и изхвърляне на изведения от експлоатация автомобил

3.1.1 Опазване на околната среда



Опаковъчните материали могат да се рециклират. Моля не хвърляйте опаковките при домашните отпадъци, а ги предайте на вторични суровини с цел повторна употреба.



Акумулатори, масло, горива и подобни на тях не бива да попадат в околната среда. Моля, изхвърляйте тези материали чрез подходящи системи за събиране.

3.1.2 Съставки (REACH)

Актуална информация за съставките ще намерите на: www.kaercher.de/REACH

3.1.3 Изхвърляне на изведения от експлоатация автомобил

Изведени от експлоатация автомобили съдържат ценни материали, подлежащи на рециклиране, които могат да бъдат употребени повторно. При изхвърлянето на Вашия автомобил препоръчваме да работите съвместно със специализирано предприятие за дейности по изхвърляне.

3.2 Гаранция

Във всяка страна са валидни издадените от оторизирания ни дистрибутор гаранционни условия. Евентуални повреди на Вашите принадлежности ще отстраним в рамките на гаранционния срок безплатно, ако се касае за дефект в материалите или при производство. В случай, че трябва да предявите правото си на използване на гаранция се обърнете към специализираната търговска мрежа или към най-близкия Ви оторизиран сервиз, като представите и документите за покупката.

3.3 Принадлежности, резервни части, уреди-приставки

Позволено е използването единствено на принадлежности, резервни части и уреди-приставки, одобрени от производителя. За да се избегнат усложнения, ремонтите и монтажа на резервни части на уреда да се извършват само от оторизирания сервиз. Други информации относно резервните части можете да получите на www.kaercher.com в област Сервиз.

3.4 Символи в Упътването за работа

⚠ ОПАСНОСТ

Предупреждава за непосредствено грозеща опасност, която води до тежки телесни повреди или до смърт.

⚠ ПРЕДУПРЕЖДЕНИЕ

Предупреждава за възможна опасна ситуация, която би могла да доведе до тежки телесни повреди или смърт.

⚠ ПРЕДПАЗЛИВОСТ

Указание за възможна опасна ситуация, която би могла да доведе до леки телесни повреди или материални щети.

3.5 Символи на уреда

	ПРЕДПАЗЛИВОСТ Опасност от изгаряне поради горещи повърхности! Преди работа по уреда, уредбата на ауспуха да се остави да се охлади достатъчно.
 	ПРЕДПАЗЛИВОСТ Опасност от изгаряне, защото е възможно куплунзите за бързо присъединяване на хидравликата да са горещи. При разделяне на куплунзите носете ръкавици.
 	ОПАСНОСТ Опасност от прищипване. Внимавайте по време на работа да няма никого в близост до пречупващия се шарнир.
 	ПРЕДУПРЕЖДЕНИЕ Опасност от прищипване. Дръжте ръцете си далече от маркираното място.
	ПРЕДПАЗЛИВОСТ Опасност от увреждане. Не преминавайте.
	ОПАСНОСТ Опасност от преобръщане. Преминавайте само по терени с максимален страничен наклон от 10 %.
	Тук налейте охлаждаща вода.

	ОПАСНОСТ Опасност от нараняване поради непреднамерено свален резервоар за изметеното. Извършвайте работите по турбината само при напълно повдигнат резервоар за изметеното.
	ПРЕДУПРЕЖДЕНИЕ Опасност от нараняване поради въртящи се метли. Стойте на разстояние.
	Задръжте разединеното метачно звено за повдигане.
	ОПАСНОСТ Опасност от злополука! При изпразване на резервоара за изметеното задействайте застопоряващата спиратка.
	ОПАСНОСТ Опасност от преобръщане! Изпразвайте резервоара за изметеното, когато уредът се намира на равна и здрава основа.
	ОПАСНОСТ Опасност от нараняване. Не повдигайте резервоара за изметеното, когато зад уреда има хора.
	ОПАСНОСТ Опасност от нараняване. Отделяйте всмукателния блок от уреда само при свален резервоар за изметеното.
	ОПАСНОСТ Опасност от злополука. Не се придвижвайте при повдигнат резервоар за изметеното.
	ОПАСНОСТ Опасност от пожар. Не метете и не засмуквайте горещи предмети.

4 Указания за безопасност

4.1 Общи указания за сигурност

- Уредът с приспособленията за работа преди използване да се провери за безупречно състояние и експлоатационна сигурност. Ако уредът не е в отлично състояние, използването му е забранено.
- Да се спазват указанията за безопасност при работа с уреда в опасни зони (например на бензиностанции). Забранена е работата във взривоопасни помещения.

4.2 Работно облекло

- Извършвайте работата по уреда с подходящи ръкавици.

- Обслужващото лице трябва да е с плътно прилепнало облекло. Носете защитни обувки и избягвайте свободното облекло.
- Носете подходящо покритие за главата, за да не могат да бъдат захванати плитките или дългите коси от въртящите се части.
- При работа не носете накити, пръстени или подобни.

4.3 Указания за разтоварване

ОПАСНОСТ

Опасност от нараняване, опасност от увреждане! При разтоварване имайте пред вид теглото на уреда!

Тегло без товар (без приставки)	1150 kg*
* Ако са монтирани приставки, теглото е още по-високо.	

⚠ ОПАСНОСТ

Не се разрешава товаренето на уреда на кран.
Не използвайте вилков транспортър, при това уредът може да се увреди.

4.4 Указания за безопасност при обслужване

- Обслужващото лице трябва да използва уреда според предписанията. По време на работа то трябва да се съобразява с околните предмети и да внимава за трети лица и особено за деца.
- Уредът никога не трябва да се оставя без надзор, докато двигателят работи. Обслужващото лице може да напуска уреда едва, когато моторът е угаснал, уредът е осигурен против непреднамерени движения, при необходимост е задействана застопоряващата спирачка и ключът за запалването е изваден.
- Уредът трябва да се използва само от хора, които са обучени за експлоатацията му и които са доказали способностите си за работа с него, и са натоварени изрично с използването му.
- Уредът не трябва да се използва от деца, младежи или неоторизирани лица.
- Уредът може да бъде обслужван от лица с ограничени физически, сензорни или умствени способности или с липса на опит и познания, ако те бъдат под надзор или ако са получили инструкции за безопасното използване на уреда и свързаните с него опасности.
- Децата трябва да бъдат под надзор, за да се гарантира, че няма да играят с уреда.
- Да не се отваря капака при пуснат двигател.

4.5 Указания за безопасност при режим движение

- Трябва да се спазват основно мерките на предписанията, правилата и правилниците, които са валидни за моторни превозни средства.
- Уредът не трябва да се използва от деца и младежи.
- Взимането със себе си на придружаващи лица не се допуска.
- За да се избегне некомпетентна употреба на уреда, да се извади ключа за запалване.
- Опасност от злополука поради намалена спирачка мощност. Не поставяйте постелка в кабината на водача. Дръжте далече от кабината на водача свободните предмети, които могат да попаднат под педала за движение.

⚠ ОПАСНОСТ

Опасност от нараняване!

Преди всяко използване трябва да се извърши проверка на безопасността, описана в глава „Пускане в експлоатация“.

- Преди пускане на двигателя всички обслужващи постове и прекъсвачи на двигателя трябва да са в неутрално положение. При стартиране водачът трябва да седи на седалката на водача. По време на операцията на стартиране не бива да се задейства педалът за движение.
- При движение и работни процедури поставете предпазния колан.

- Позволено е задвижването на уреда само от седалката.
- При транспортни пътувания предният носач на уреда трябва да се повдига и блокира максимално високо, за целта изтеглете лоста докрай нагоре.
- Бъдете особено предпазливи при работа по склонове и улични изкопи.

⚠ ОПАСНОСТ

Опасност от преобръщане!

Поведението на управление на шарнирно съчленен автомобил се различава съществено от това на лек автомобил.

- ➔ По посоката на движение преминавайте само по нагорница и наклони до 25%.
- ➔ Избягвайте резки движения при управление.
- ➔ На завоите да се кара бавно.
- ➔ Опасност от преобръщане при нестабилна основа.
- ➔ Опасност от преобръщане при твърде голем страничен наклон.
Опасност от преобръщане. Преминавайте само по терени с максимален страничен наклон от 10 %.
- ➔ При изкачване или спускане и напречно движение към склона избягвайте рязко движение по завои.
- ➔ Спазвайте изместването на центъра на тежестта в зависимост от надстройките и нивото на пълнене на резервоара за изметеното.
- ➔ Адаптирайте скоростта на движение по прави участъци и завои към условията на заобикалящата среда и състоянието на натоварване.
- ➔ Вземайте под внимание различното поведение на спирачките при режим движение и режим транспортиране!

4.5.1 Гуми и пълно налягане на гумите

- Преди коригиране на налягането на пълнене на гумите проверете, дали редукторът за налягане на компресора е правилно настроен.
- Не надвишавайте максимално налягане на гумите. Допустимото налягане на гумите при необходимост да се види на джантата. При различни стойности спазете по-ниската стойност.
- Гумите и препоръчаните пълни налягания на гумите са посочени в глава „Технически данни | Гуми“. Освен това в кабината на водача е поставен стикер, на който са посочени препоръчаните пълни налягания на гумите.

4.6 Указания за безопасност за двигателя с вътрешно горене

- Преди пускане в експлоатация прочетете упътването за работа на производителя на мотора и обърнете особено внимание на указанията за сигурност.

⚠ ОПАСНОСТ

Опасност от нараняване!

- Отворът за отвеждане на газовете не трябва да се затваря.
- Не се навеждайте над отвора за отработени газове и не го хващайте с ръце (опасност от изгаряне).

- Не докосвайте и не пипайте двигателя с вътрешно горене (опасност от изгаряне).
- Опасност от изгаряне. Преди да свалите обтекателите оставете уреда да се охлади.
- Опасност от изгаряне! Никога не отваряйте затварящия капак на охладителя при работна температура. Резервоарът е под налягане.
- Оработените газове са отровни и вредни за здравето, те не трябва да се вдишват.
- Двигателят се нуждае от припл. 5 секунди за спиране на хода след изгасяне. В този период от време непременно стойте далече от областта на задвижване.
- Опасност от нараняване поради незащитен импелер.
- Позволено е използването само на посоченото в Инструкцията за употреба гориво. При неподходящи горива съществува опасност от експлозия. Вижте глава „Технически данни“.
- При зареждане внимавайте горивото да не попада върху горещи повърхности.
- При експлоатация на уреда в затворени пространства трябва да се осигури достатъчно проветряване и правилно отвеждане на отработените газове (Опасност от отравяне).

4.7 Указания за безопасност за транспортиране на уреда

При транспорта на уреда да се спира мотора и уреда да се се закрепва сигурно.

По този въпрос вижте глава „Транспорт“.

4.8 указания за безопасност за поддръжка и техническо обслужване

- Преди почистване и поддръжка на уреда, смяна на части или преминаване към друга функция да се изключи уреда и при необходимост да се извади ключа на запалването.
- Ремонти трябва да се извършват само от оторизирани сервизи или от специалисти в тази област, които са запознати с всички предписания за сигурност.
- Да се спазва проверката във връзка със сигурността в съответствие с валидните местни разпоредби за сменящи мястото си промишлени уреди.
- Прегъващият се шарнир, уплътненията, електрическите и електронни части не бива да се почистват с уреда за почистване под високо налягане.

4.9 Предпазни приспособления

4.9.1 Прекъсвач на седалката

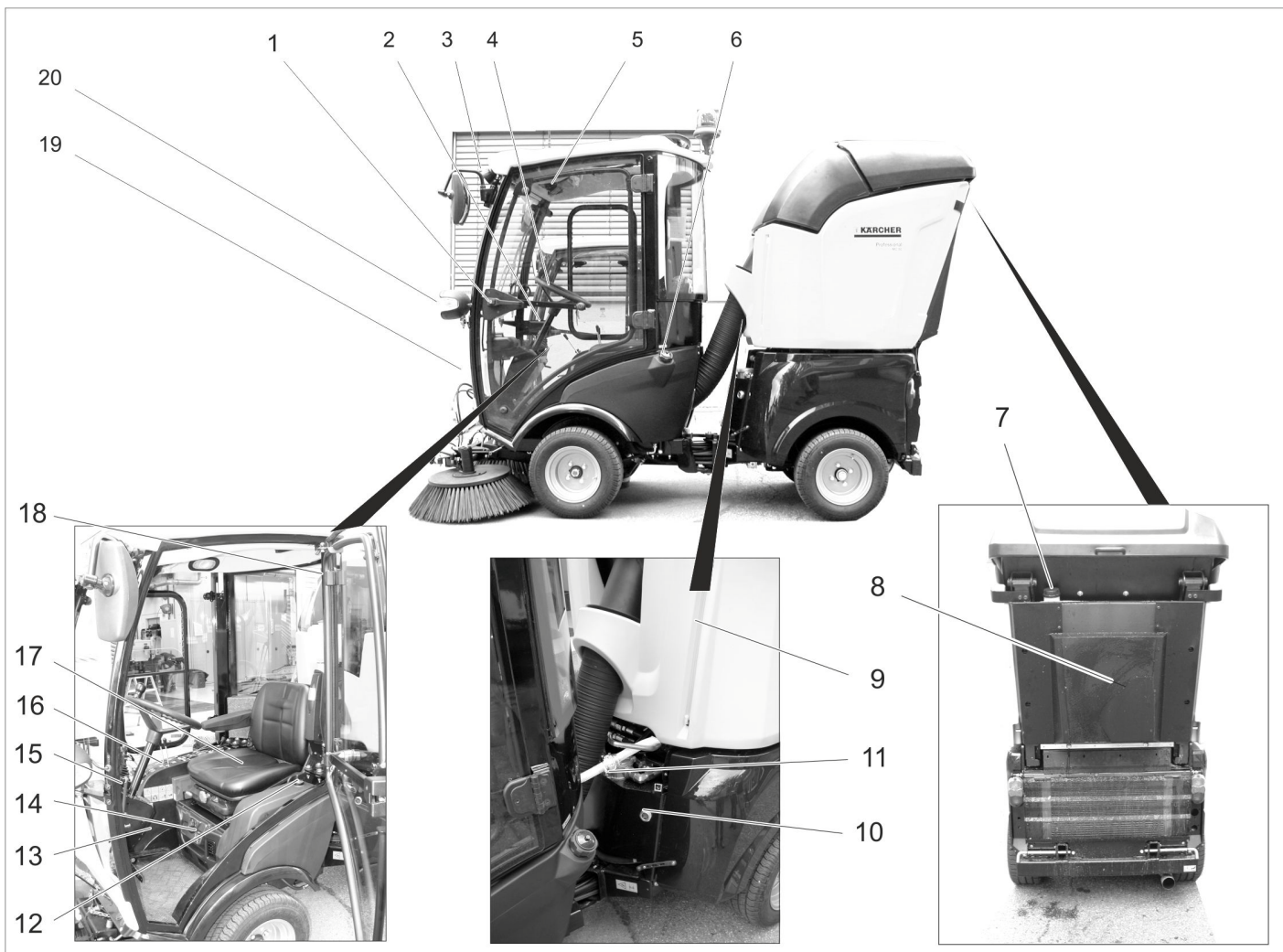
Ако на седалката на водача няма обслужващо лице, функциите са блокирани с висок потенциал на опасност.

4.9.2 Блокировка на старта

За стартиране на двигателя трябва да се натисне спирачния педал.

5 Обслужващи елементи

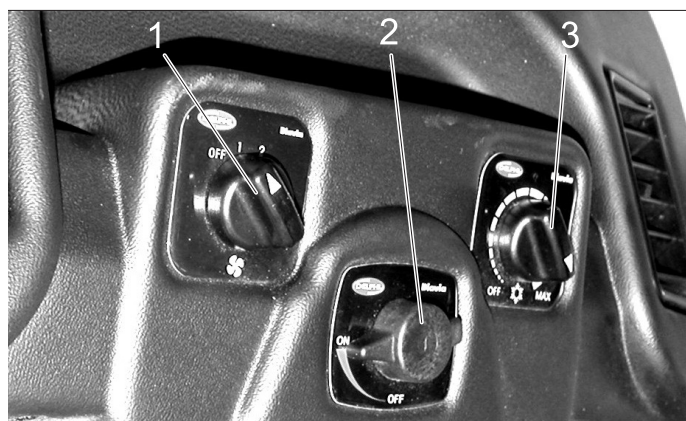
5.1 Изглед МС 50



- 1 Дръжка на вратата *
- 2 Управляваща колонка *
- 3 Работна светлина
- 4 Волан
- 5 Покривна конзола *
- 6 Капачка зареждане
- 7 Гърловина за пълнене резервоар за чиста вода
- 8 Дифузер
- 9 Индикация за нивото на чистата вода
- 10 Маслоуказател на хидравличното масло
- 11 Куплунг на маркуча на циркуляционната система на водата (опция)
- 12 Показание на резервоара
F = пълен
E = празен
- 13 Педали *
- 14 Вентилация/климатична система (опция) *
- 15 Допълнителна духалка *
- 16 Конзола *
- 17 Седалка на водача *
- 18 Аварийен чук
- 19 Резервоар на уредбата за миене на стъкла
- 20 Фарове/мигачи

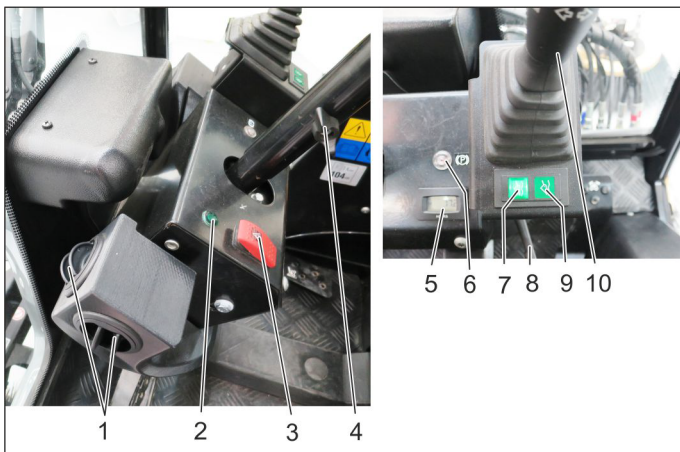
* вижте следващото подробно изображение

5.2 Вентилация/климатична система (опция)



- 1 Прекъсвач на духалката на вентилатора
- 2 Температурен регулатор на загряването
- 3 Регулатор на мощността на охлаждане (опция)

5.3 Управляваща колонка

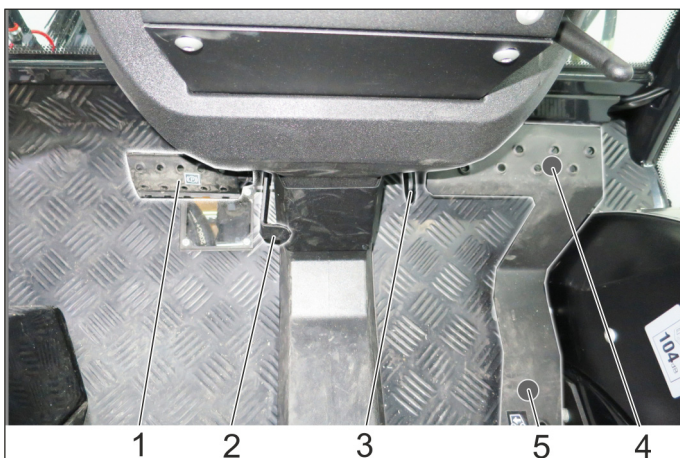


- 1 Вентилация
- 2 Контролна лампа на мигачите
- 3 Прекъсвач на уредбата за сигнални мигачи
- 4 Притискач болт на регулирането на височината на волана
- 5 Брояч на работните часове, работна хидравлика
- 6 Контролна лампа на застопоряващата спирачка
- 7 Индикатор за плаващо положение AUX 1
- 8 Притискач болт на регулирането на наклона на волана
- 9 Индикатор за плаващо положение, преден повдигач
- 10 Многофункционален лост за светлини, мигачи и звукова сигнализация

5.3.1 Многофункционален лост за светлини, мигачи и звукова сигнализация

- **Звукова сигнализация:** Натиснете лоста нагоре
- **Мигачи:** Натиснете лоста надясно, респ. наляво
- **Габаритни светлини и къси светлини:** Завъртете пръстена (обратно на часовниковата стрелка)
- **Дълги светлини:** Натиснете лоста при включени къси светлини напред
- **Светлинна сигнализация:** Издърпайте лоста назад

5.4 Педали



- 1 Спирачен педал
- 2 Блокиране на спирачния педал (застопоряваща спирачка)
- 3 Крайно положение работна скорост
- 4 Педал за движение напред
- 5 Педал за движение назад

5.4.1 Задействане на застопоряващата спирачка

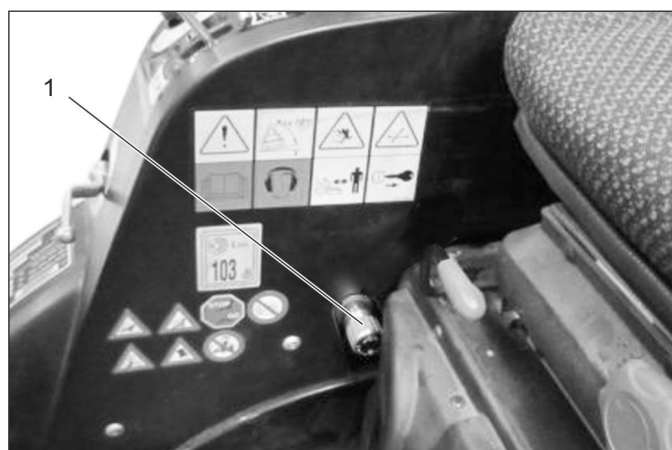
- Натиснете докрай спирачния педал.
- Освободете фиксатора.
- Пуснете спирачния педал.

5.4.2 Освобождаване на застопоряващата спирачка

- Натиснете докрай спирачния педал.
- Освободете блокировката.
- Пуснете спирачния педал.

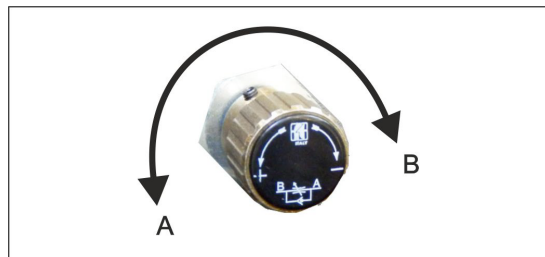
5.5 Спускателен дросел (опция)

С копчето за регулиране за скоростта на спускане може да се настрои скоростта на спускане на предния тракторен повдигач.



- 1 Копче за регулиране на спускателния дросел

5.5.1 Копче за регулиране на скоростта на спускане на предния тракторен повдигач



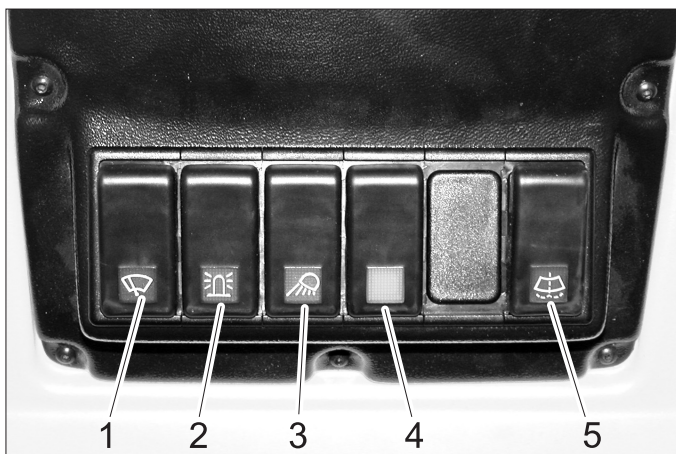
- A Посока на въртене „Повишаване на скоростта на спускане“
- B Посока на въртене „Намаляване на скоростта на спускане“

- Завъртането в посоката на въртене B докрай блокира предния тракторен повдигач.

Указание

Използва се за транспортни пътувания по обществени улици, за да се блокира предният тракторен повдигач и по този начин и спускането на прикачни уреди.

5.6 Покривна конзола



- 1 Прекъсвач на чистачката на стъклата, 2 степенен
- 2 Прекъсвач на сигналната лампа за кръгово осветяване
- 3 Прекъсвач на работното осветление
- 4 Прекъсвач за опция (напр. отопляеми външни огледала)
- 5 Бутон на уредбата за миене на стъкла

5.7 Дръжка на вратата



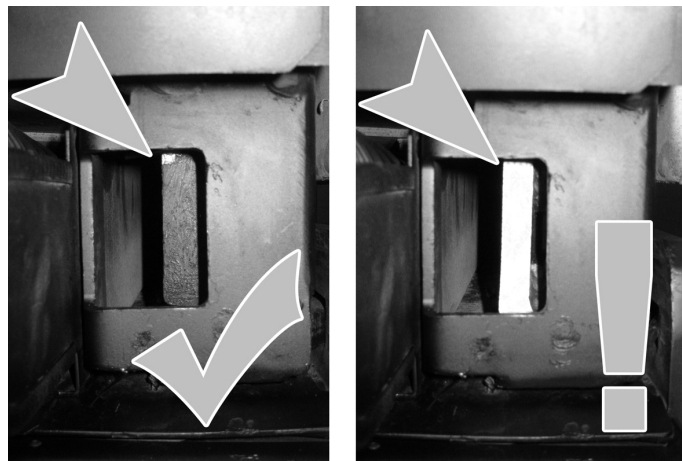
- 1 Вътрешна блокировка на вратата

5.8 Резервоар за изметеното (машина за метене)

⚠ ПРЕДУПРЕЖДЕНИЕ

Опасност от нараняване поради падане на резервоара за изметеното! Системата за бърза смяна на резервоара за изметеното трябва да се фиксира добре.

Проверете стрелката за фиксиране на двете страни на системата за бърза смяна!



Ако след вкарване на резервоара за изметеното се вижда черна повърхност, резервоарът е закрепен правилно.

Ако след вкарване на резервоара за изметеното се вижда червена повърхност, резервоарът не е заключен и при потегляне или накланяне на резервоара за изметеното може да падне от машината.

Ако червената повърхност се вижда, фиксирайте правилно резервоара!

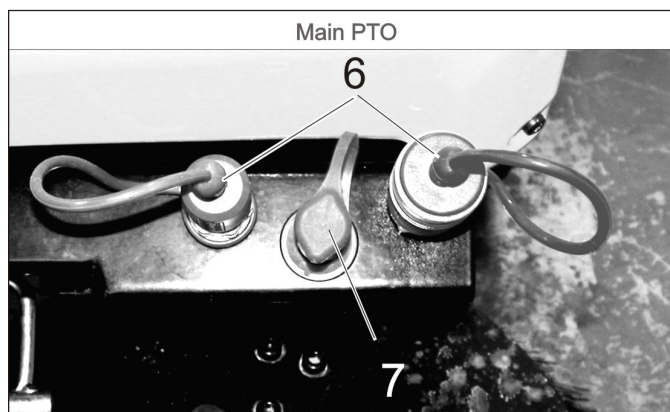
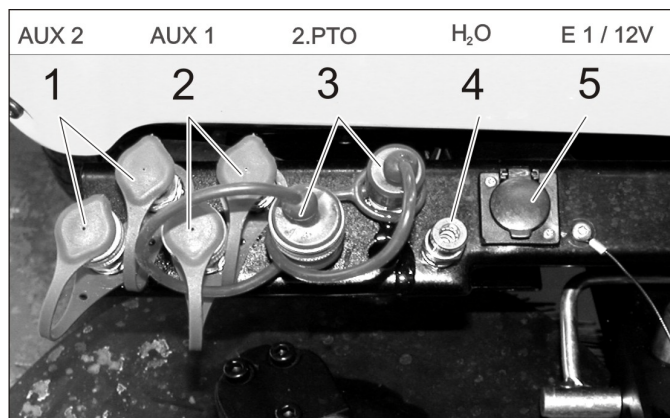
5.9 Изводи

Дефиниция за понятието AUX: Auxilliary = допълнителен управляващ вентил

Дефиниция за понятието Хидравлични PTO: Power Take Off = Хидравлично отдаване на усилието

Дефиниция за понятието Електрически PTO: Power Take Off = Електрическо отдаване на усилието

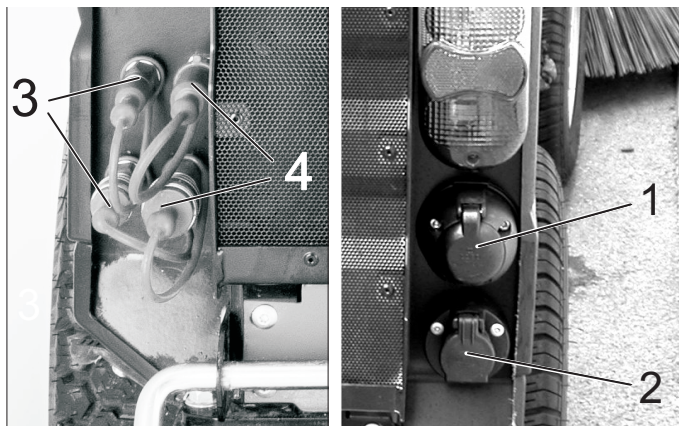
5.9.1 Отпред



- 1 Хидравлични куплунзи AUX2
- 2 Хидравлични куплунзи AUX1

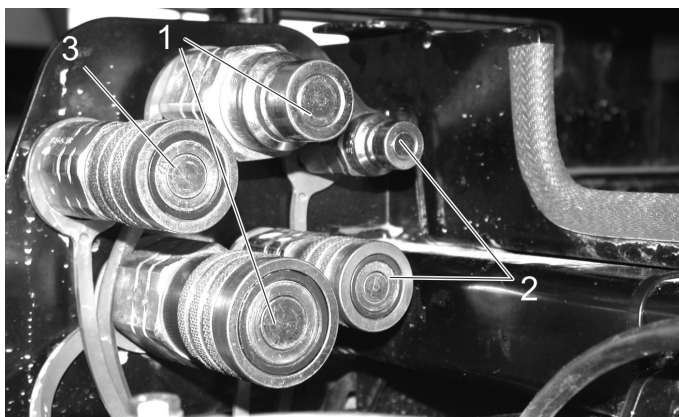
- 3 Хидравлични куплунзи 2.РТО
- 4 Куплунг за вода (напр. за куплунга за метла)
- 5 Контакт Е1
- 6 Хидравлични куплунзи Main РТО
- 7 Куплунг утечки

5.9.2 Отзад



- 1 Контакт Е4 задна част, 7 полюсен
- 2 Контакт Е3 задна част, 3 полюсен
- 3 Хидравлични куплунзи AUX2
- 4 Хидравлични куплунзи 2.РТО

5.9.3 На прицепа

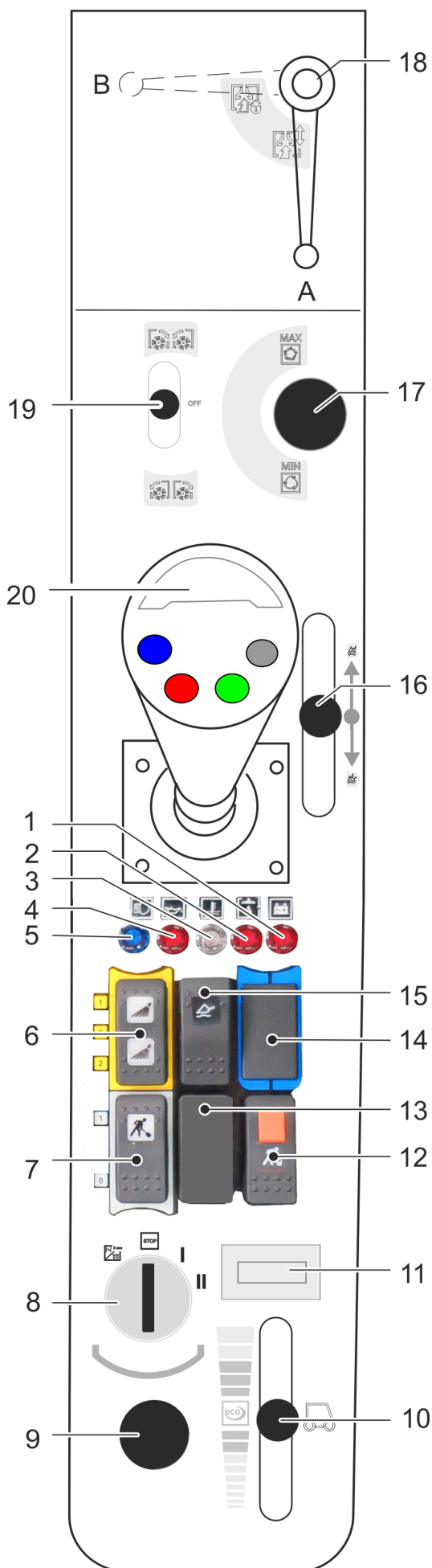


- 1 Хидравлични куплунзи Main РТО
- 2 Хидравлични куплунзи AUX2
- 3 Куплунг утечки



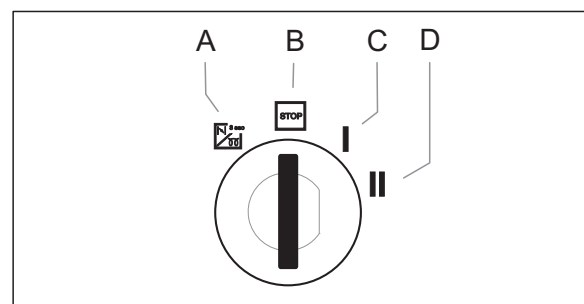
- 1 Куплунг за вода
- 2 Контакт Е3 предна част

5.10 Конзола MC 50



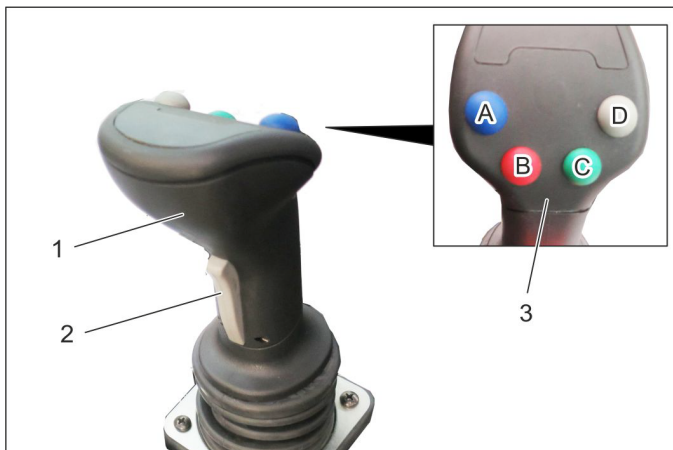
- 1 Сигнална лампа контрол на зареждането на акумулатора
- 2 Сигнална лампа температура на хидравличното масло
- 3 Сигнална лампа температура на охлаждащата вода
- 4 Сигнална лампа налягане на маслото
- 5 Контролна лампа дълги светлини
- 6 Прекъсвач
Положение 1: Куплунг за вода отпред вкл
Положение 0: Куплунг за вода отпред изкл
Положение 2: Допълнително включване на циркуляционна система на водата (опция)
- 7 Бутон
Положение 1: Работна хидравлика Main PTO вкл
Положение 0: Работна хидравлика Main PTO изкл
- 8 Запалитерен ключ
- 9 Бордови контакт 12 V
- 10 Настройка на оборотите на двигателя
- 11 Брояч на работните часове на двигателя
- 12 Бутон с блокировка
Работна хидравлика Main PTO постоянно вкл
Функция само във връзка с блокирана застопоряваща спирачка и бутон 7
- 13 Не заета
- 14 Не заета
- 15 Главен прекъсвач за плаващо положение
- 16 Лост за обслужване Резервоар за изметеното
Лост напред: Прибиране на резервоара за изметеното (само когато моторът работи)
Лост назад: Изпразване на резервоара за изметеното, (само когато моторът работи)
- 17 Настройка обороти PTO
- 18 При работа със смукателен отвор
Позиция A - смукателният отвор не е блокиран
Позиция B - смукателният отвор е блокиран
- 19 Обслужващ лост 2.PTO извод
Лост напред: Странични метли вкл., метене
Лост в средата: Странични метли - стоп
Лост назад: Смяна на посоката на въртене
- 20 Джойстик

5.10.1 Запалитерен ключ



- A Символ с нажежаема жичка: Предварително нагорещяване
- B Положение СТОП: Двигател изкл
- C Положение 1: Запалване вкл
- D Положение 2: Стартиране на двигателя

5.11 Функция Джойстик



- 1 Джойстик
- 2 Бутон отпред
- 3 Функционални бутони
 - A - син
 - B - червен
 - C - зелен
 - D - сив

→ С джойстика се управляват:

- Преден тракторен повдигач
- Извод AUX 1
- Извод AUX 2
- Извод AUX, електрически 12 V

→ При избиране на плаващо положение светва съответният индикатор.

5.11.1 Обслужване

Преден повдигач (с плаващо положение)

Главен прекъсвач за плаващо положение (конзола)	Функционален бутон	Джойстик
Активиране	Натиснете сивия бутон (D)	---

Преден повдигач (без плаващо положение)

Главен прекъсвач за плаващо положение (конзола)	Функционален бутон	Джойстик
Деактивиране	---	Изместете напред/назад

Извод AUX 2 (с плаващо положение)

Главен прекъсвач за плаващо положение (конзола)	Функционален бутон	Джойстик
Активиране	Натиснете зеления бутон (C)	---

Извод AUX 2 (без плаващо положение)

Главен прекъсвач за плаващо положение (конзола)	Функционален бутон	Джойстик
Деактивиране	---	Изместете наляво/надясно

Извод AUX 1

Бутон отпред (джойстик)	Функционален бутон	Джойстик
Натиснете и задръжте	---	Изместете наляво/надясно

Извод AUX, електрически 12 V

Бутон отпред (джойстик)	Функционален бутон	Джойстик
---	Натиснете синия или червения функционален бутон (A/B)	---

5.11.2 Индикатор за плаващо положение



- 2 Индикатор за плаващо положение, преден повдигач

→ При избиране на плаващо положение светва съответният индикатор.

1 Индикатор за плаващо положение AUX 1

6 Преди пускане в експлоатация

6.1 Преди първото пускане в експлоатация

- Закрепете чантичката с документи според приложената инструкция на предното стъкло.

6.2 Зареждане

⚠ Опасност

Опасност от експлозия!

- Да не се зарежда в затворени помещения.
- Непременно забранете пушене и открит огън.
- Внимавайте горивото да не попада на горещи повърхности.
- Да се изключи мотора.
- Да се отвори капачката за зареждане.
- Зареждане на дизелово гориво.
Позволено е използването само на посоченото в Инструкцията за употреба гориво.
- Пистолета да се пхне колокото е възможно по-навътре в гърловината за пълнене. Щом обслужвания съгласно предписанията пистолет изключи първоначално, да не се зарежда повече.
- Да се избърше изтеклото навън гориво и да се затвори капачката за зареждане.

6.2.1 Зареждане от туба

- Количеството на горивото да се прецени предварително, за да се избегне препълване.

6.3 Пълнене на уредбата за миене на стъкла



1 Резервоар на уредбата за миене на стъкла

2 Капак

- Да се свали капака.
- Налейте течност.
- Затворете капака.

6.4 пълнене на резервоара за вода (при машина за метене)

- Завинтете тапата на гърловината за пълнене на чиста вода.
- Напълнете водния резервоар.

УКАЗАНИЕ

При пълнене на резервоара за вода маркучът за вода не бива да се вкарва (избягване на обратно засмукване).

- Затворете входа за водата.
- Отстранете захранващия маркуч за вода и затворете гърловината за чиста вода.

6.4.1 При циркуляционна система на водата (опция)

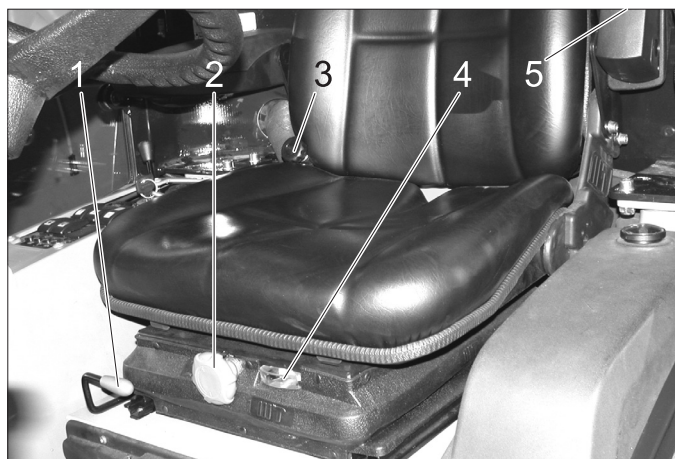
- Налейте вода в резервоара за изметеното (максимум 50 литра).

6.5 Да се настрои седалката на водача

⚠ ОПАСНОСТ

Опасност от злополука. Не настройвайте седалката на водача в движение.

6.5.1 Стандартна седалка



1 Лост настройка на седалката

2 Въртяща се ръчка за твърдостта на пружината

3 Регулиране на наклона на облегалката за гърба

4 Индикация за настройката на пружината

5 Колело за настройка на височината на облегалката

- Седнете на седалката на водача.
- Изтеглете нагоре лоста за регулиране на седалката и изместете седалката в желаната позиция.
- Пуснете регулирането на седалката и фиксирайте седалката.
- Настройте наклона на облегалката за гърба с въртящата се ръчка за наклона на облегалката.
- Настройте височината на подлакътниците от колелата за настройка.
- Настройте въртящата се ръчка за твърдостта на пружината така, че стрелката на индикацията за твърдостта на пружината да е в зелената зона.

6.5.2 Комфортна седалка (опция)



- 1 Лост настройка на седалката
 - 2 Регулиране на височината
За спускане: Изтеглете копчето
За повдигане: Натиснете копчето (при работещ двигател)
 - 3 Регулиране на наклона на облегалката за гърба
 - 4 Предпазен колан
- Сместаването на седалката на водача се извършва автоматично.

6.6 Настройка на положението на волана

⚠ **ОПАСНОСТ**

Опасност от злополука. Не настройвайте положението на волана в движение.



- 1 Притискащ болт на регулирането на височината на волана
 - 2 Притискащ болт на регулирането на наклона на волана
- Развийте притискащия болт на регулирането на височината на волана.
- Настройте волана на желаната височина.
- Затегнете притискащия болт.
- Развийте притискащия болт на регулирането на наклона на волана.
- Настройте желания наклон на волана.
- Затегнете притискащия болт.

6.7 Преди старта/проверка на безопасността

⚠ **ОПАСНОСТ**

Опасност от злополука, опасност от нараняване. Ако има неизпълнена точка от проверката на безопасността, уредът не бива да се пуска в експлоатация, а трябва да бъде поправен.

Преди всяка експлоатация трябва да бъде извършена проверка на безопасността:

6.7.1 Проверка на безопасността

Извършете проверка на безопасността при включено запалване (положение 1)

→ При освободена застопоряваща спирачка:

Пуснете педала за движение, изключете работната хидравлика Main PTO - двигателят не бива да стартира при завъртане на ключа за запалването (положение 2)

→ При задействан спирачен педал: Включете работната хидравлика Main PTO - двигателят не бива да стартира при завъртане на ключа за запалването (положение 2)

→ При работещ двигател: Включете работната хидравлика Main PTO, освободете седалката на водача - работната хидравлика Main PTO трябва да се изключи

6.8 Ежедневни дейности по поддръжката

Изпълнявайте ежедневните дейности по поддръжката (вижте „Грижи и поддръжка“)

7 Експлоатация

⚠ ОПАСНОСТ

Опасност от прищипване. Внимавайте по време на работа да няма никого в близост до пречупващия се шарнир.

Опасност от изгаряне, опасност от прищипване. Използвайте уреда само, когато са поставени всички части на корпуса.

ПРЕДПАЗЛИВОСТ

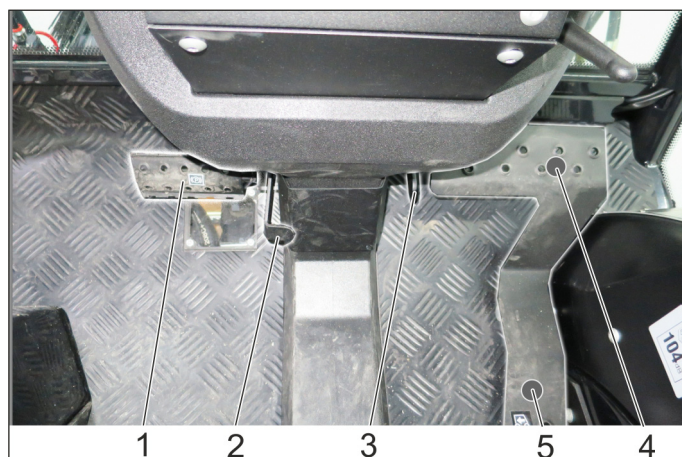
Опасност от увреждане поради прегряване на трансмисията и на спирачката. По време на пътуване използвайте спирачния педал само тогава, когато уредът не спира при пускане на педала за движение или при кратко задвижване назад.

Опасност от увреждане поради липсващо смазване. При светване на сигналната лампа за налягането на маслото по време на експлоатация веднага изключете двигателя и отстранете повредата. Опасност от увреждане поради прегрял двигател или прегрято хидравлично масло. При светване на сигналната лампа за температурата на двигателя или за температурата на хидравличното масло включете на празен ход (не изключвайте двигателя) и извършете мерките от глава "Неизправности". Опасност от увреждане за хидравличните маркучи на метачното звено. При празни места или на повдигаща платформа не спускайте метлата по-ниско от опорната повърхнина на колелата (при машината за метене).

7.1 Пътуване

⚠ ПРЕДУПРЕЖДЕНИЕ

За да предложи максимална маневреност, уредът разполага с централен люлеещ шарнир. Той позволява двете части на автомобила да могат да се движат независимо една от друга напречно на посоката на движение. Поради тази особеност водачът получава неактуално обратно съобщение от задната част на автомобила. Затова по време на движение в огледалата трябва да се наблюдават движенията на задната част на автомобила. Шарнирно съчленените автомобили реагират значително по-чувствително на сняг, лед, дъждовна вода, нестабилна основа и при маневри за обръщане на склон на движения при управлението, преди всичко при бързо движение на завой, отколкото леките автомобили. Затова е много трудно шарнирно съчленен автомобил да се стабилизира посредством контрауправление!



- 1 Спирачен педал
- 2 Блокиране на спирачния педал (застопоряваща спирачка)
- 3 Крайно положение работна скорост
- 4 Педал за движение напред
- 5 Педал за движение назад

7.1.1 Освобождение на застопоряващата спирачка

- ➔ Натиснете докрай спирачния педал.
- ➔ Завъртете блокировката назад.
- ➔ Пуснете спирачния педал.

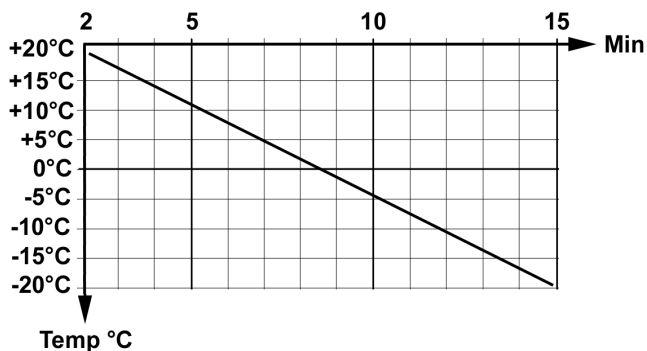
7.1.2 Стартиране на двигателя

- ➔ Свалете крака си от педала за движение.
- ➔ Поставете оборотите на двигателя на положение MIN.
- ➔ Натиснете спирачния педал докрай надолу. Контролната лампа на застопоряващата спирачка трябва да свети.
- ➔ При ниска външна температура завъртете ключа на запалването за около 3 секунди на предварително нагорещяване.
- ➔ Завъртете ключа на запалването на стартиране на двигателя и го задръжте, докато двигателят стартира.
- ➔ Пуснете ключа на запалването. Ключът на запалването се завърта в положение „1“, двигателят е включен.
- ➔ Пуснете спирачния педал.

ПРЕДПАЗЛИВОСТ

Опасност от увреждане поради прегряване на трансмисията и на спирачката. Не придвижвайте уреда със задействана спирачка.

- ➔ След студен старт оставете уреда да загрее с обороти на двигателя в положение MIN, за да бъде достигната работната температура на хидравличното масло. Времето на загряване зависи от околната температура и може да бъде отчетено от диаграмата долу.



7.1.3 Пътуване

ВНИМАНИЕ

При освобождаване на педала за движение скоростта се забавя по различен начин от обичайния при леки автомобили. В режим транспортиране спиращото забавяне при освобождаване на педала за движение е по-малко от това в работен режим.

- Повдигнете работния уред.
- Повдигнете смукателния отвор и страничните метли (при машината за метене).
- Поставете оборотите на двигателя на ECO.
- Бавно натиснете педала за движение.
- Управлявайте с волана по посоката на движение.

7.1.4 Спиране

- Отпуснете педала за движение или го задействайте за кратко назад, уредът спира самостоятелно и остава спрял.

Задействайте спиращия педал само тогава, когато уредът не спира въпреки описаните мерки.

ПРЕДПАЗЛИВОСТ

Опасност от увреждане на системата за задвижване. Използвайте спиращката само в краен случай и като застопоряваща спиращка при спрял уред, но не и като работна спиращка.

7.1.5 Преминане на препятствия

△ ПРЕДУПРЕЖДЕНИЕ

Опасност от увреждане! Страничните метли и смукателния отвор да се повдигат преди преминаване на препятствия.

Препятствия с височина до 150 мм:

- Препятствието да се преминава бавно и внимателно под ъгъл от 45° в посока напред.

Препятствия с височина над 150 мм:

- Може да се преминава върху препятствията само с помощта на подходяща рампа.

△ Предупреждение

Опасност от повреда! Уверете се, че на превозното средство не е седнал някой.

7.2 При режим на метене

ПРЕДПАЗЛИВОСТ

Не измитайте ленти за опаковане, тел или подобни, това може да доведе до запушване на всмукателния канал.

За да се избегне увреждане на пода, метачната машина да не се задейства на място.

УКАЗАНИЕ

За да се постигне оптимален резултат при почистване, скоростта на движение трябва да се адаптира към даденостите.

По време на експлоатацията резервоарът за изметеното трябва да се изпразва редовно.

- Стартирайте двигателя и го оставете да загрее.
- Поставете оборотите на двигателя на ECO.
- Лост (18) на позиция А.
Смукателният отвор не е блокиран
- Настройте оборотите на страничните метли.
- Натиснете лоста (19) напред.
Включена е странична метла метене.
- Включете бутон (7) работна хидравлика Main PTO.
Всмукателната турбина работи.
- При измитане на суха мръсотия: Включете прекръсвача (6) за напояване на страничните метли.
При нужда включете циркулационната система на водата (опция).
- Изпълнете следващото обслужване с джойстика, за това вж. глава 5.10 „Функция джойстик“.

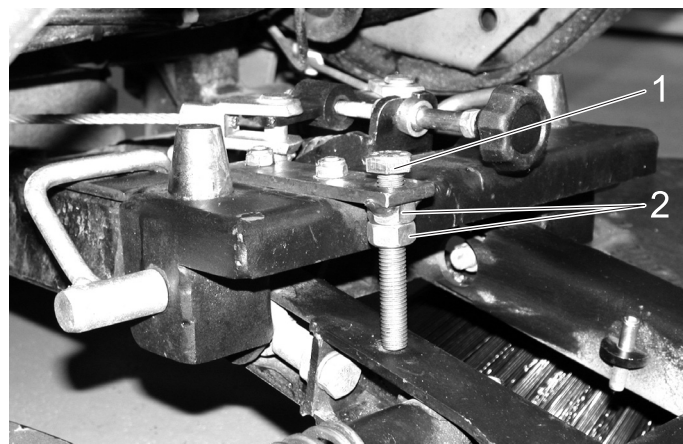
7.2.1 Отблъскване на едри предмети

Предметите със среден размер (напр. кутии от напитки) могат да бъдат засмукани от уреда. Едрите предмети (напр. клони) могат да бъдат отблъснати настрани с краткотрайно обръщане на посоката на въртене на страничните метли.

- Издърпайте лоста (19) малко назад.
Посоката на въртене на страничната метла се променя.

7.3 Ограничаване на дълбочината на потапяне на метлите

При използване на меки метли може да е необходимо да се ограничи дълбочината на потапяне, за да не се деформира твърде много четината при метенето.



1 Винт

2 Контрагайка

- Развийте контрагайката.

УКАЗАНИЕ

Колкото повече е завъртян болтът надолу, толкова по-малка е дълбочината на потапяне на метлите.

- Затегнете контрагайката.

7.4 Да се изпразни резервоара за изметеното

△ ОПАСНОСТ

Опасност от нараняване! При пътуване назад не трябва да възниква опасност за трети лица, при необходимост нека някой Ви дава указания.

Опасност от преобръщане. Изпразвайте резервоара за изметеното само тогава, когато

уредът е на здрава основа, която не е наклонена нито назад нито настрани.

При изпразване на насили респ. на рампи, да се внимава за съответно разстояние за сигурност. Опасност от злополука! При изпразване на резервоара за изметеното задействайте застопоряващата спирачка.

Опасност от нараняване! Преди изпразване на резервоара за изметеното да се изключи смукателната турбина.

Опасност от нараняване! По време на процеса на изпразване в областта на обръщане на резервоара за изметеното не трябва да се намират хора и животни.

Опасност от прищипване! Никога не бъркайте в прътовете на изпразващата механика.

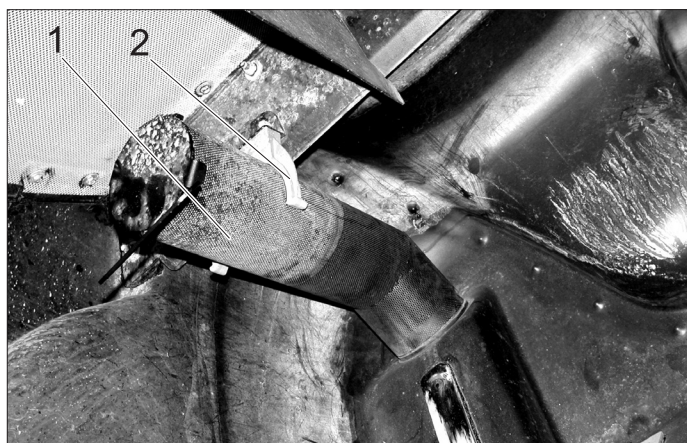
УКАЗАНИЕ

Повдигайте резервоара за изметеното винаги напълно до крайно положение.

- ➔ При метяща машина: Повдигнете страничните метли и смукателния отвор.
- ➔ При самоходно шаси: Повдигнете работния уред.
- ➔ Спрете уреда.
- ➔ Изключете напояването на страничните метли с прекъсвача (6).
- ➔ Изчакайте приблизително 20 секунди.
- ➔ При машина за метене: Изключете всмукателната турбина с бутон (7).
- ➔ При самоходно шаси: Изключете работния уред с бутон (7).
- ➔ Да се изпразни резервоара за изметеното. Лост (16) назад.
- ➔ След изпразване отново приберете резервоара за изметеното. Лост (16) напред.

7.4.1 Допълнително при циркуляционна система на водата (опция)

- ➔ Почистете филтъра в резервоара за изметеното с водна струя.



- 1 Филтър
- 2 Държач
- ➔ Наклонете филтъра от носача и го изтеглете.
- ➔ Почистете филтъра под течаща вода.
- ➔ Повдигане на резервоара за изметеното.



- 1 Задържаща ламарина
- 2 Вентил
- ➔ Завъртете задържащата ламарина обратно на посоката на часовниковата стрелка и я свалете.
- ➔ Свалете вентила и го почистете.

7.5 Изключете уреда

- ➔ При опционално налична 3-та странична метла, респ. метла за диворастяща трева: прибиране и повдигане, вж. глава „8.1 Метла за диворастяща трева“.
- ➔ При метяща машина: Повдигнете страничните метли и смукателния отвор.
- ➔ При самоходно шаси: Повдигнете работния уред.
- ➔ Спрете уреда.
- ➔ Изключете напояването на страничните метли с прекъсвача (6).
- ➔ Изчакайте приблизително 20 секунди.
- ➔ При машина за метене: Изключете всмукателната турбина с бутон (7).
- ➔ При самоходно шаси: Изключете работния уред с бутон (7).
- ➔ Поставете оборотите на двигателя на положение MIN.
- ➔ Оставете двигателя да работи 1 до 2 минути на празен ход.
- ➔ Завъртете ключа на запалването в положение „STOP“ и извадете ключа на запалването.
- ➔ Задействайте застопоряващата спирачка.

7.6 Защита от замръзване

- ➔ При опасност от замръзване проверете, дали в охлаждащата вода има достатъчно препарат за защита от замръзване.
- ➔ Изпразнете водния резервоар и системата от тръби, вижте „Дейности по поддръжката/ Изпразване на водния резервоар“ (опция).

7.7 Транспорт

Δ ПРЕДУПРЕЖДЕНИЕ

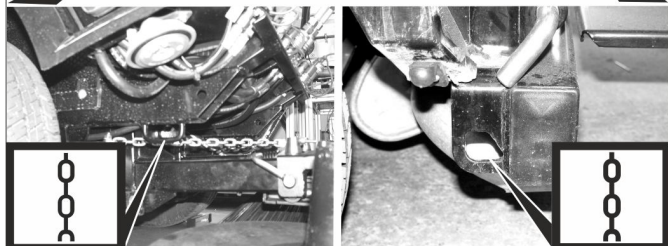
Опасност от нараняване и повреда! При транспорт имайте пред вид теглото на уреда.

Опасност от злополука: При транспорта уреда трябва да бъде осигурен против изплъзване.

ПРЕДПАЗЛИВОСТ

Опасност от увреждане! Никога не закрепвайте уреда към системата от метли и не го теглете (при машината за метене).

- Изключете уреда и фиксирайте застопоряващата спиратка.



- Осигурете уреда с обтягащи колани на халките за закрепване отляво и отдясно.

7.8 Сваляне на резервоара за изметеното/резервоара за вода

С опционалната поемаща количка (номер за поръчки 2.851-043) резервоарът за изметеното/резервоарът за вода може да бъде свален от машината за метене MC 50.

Едновременно поемащата количка служи за съхранение на демонтираната от уреда система за метене.

- Изпразнете резервоара за изметеното и резервоара за вода преди сваляне.

7.8.1 Освободете хидравличната система от налягане

- Завъртете запалителния ключ в положение „1“ (не стартирайте двигателя).
- Поставете прекъсвача за предв. избор в положение резервоар за изметеното.
- Задвижете лоста за резервоара за изметеното напред и назад.
- Завъртете запалителния ключ в положение Двигател изкл.

7.8.2 Сваляне на всмукателния маркуч

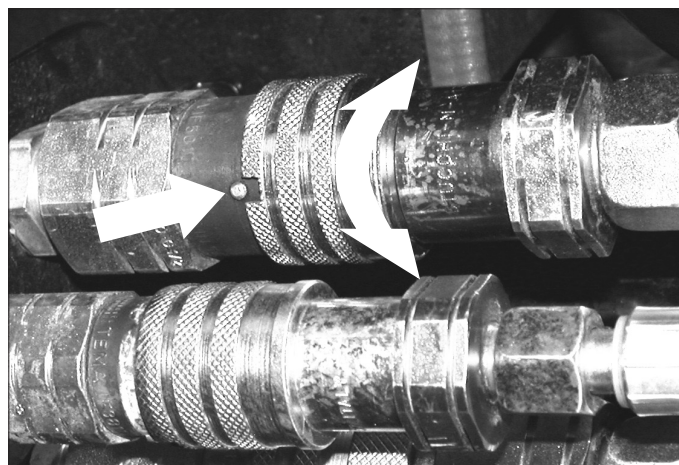
- Изтеглете всмукателния маркуч надолу от резервоара за изметеното (стрелка).



7.8.3 Разделяне на хидравличните куплунзи ПРЯКОПАЗЛИВОСТ

Опасност от изгаряне, защото е възможно куплунзите за бързо присъединяване на хидравликата да са горещи. При разделяне на куплунзите носете ръкавици.

- Проверете, дали затварящият конус съвпада с гнездото. Ако не е, завъртете затварящата муфа, докато конусът и гнездото съвпадат с гнездото.
- Изтеглете куплунга на затварящата муфа назад.



7.8.4 Разделяне на куплунгите за вода и на електрическите щекерни съединения

- Разделете куплунга за вода.
- Разделете електрическото щекерно съединение.



- 1 Куплунг за вода
- 2 Електрическо щекерно съединение

7.8.5 Поставяне на поемащата количка на резервоара за изметеното

- Центрирайте поемащата количка успоредно на уреда.
- Плъзнете поемащата количка успоредно към уреда.

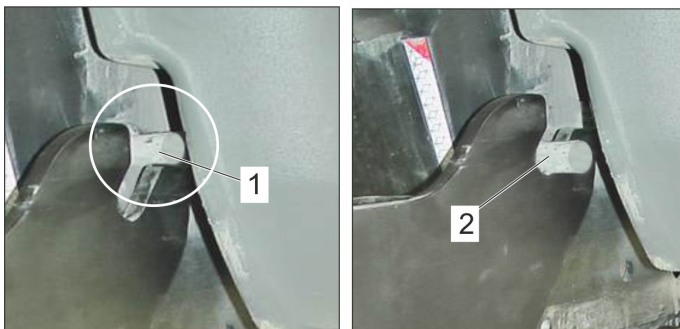


⚠ ПРЕДУПРЕЖДЕНИЕ

Опасност от злополука!

Преди повдигане на резервоара за изметеното проверете, дали болтовете отляво и отдясно прилягат правилно в отвора за закрепване. Повдигане е позволено само при коректно прилягане на болт!

- Проверете прилягането на болтовете отляво и отдясно.

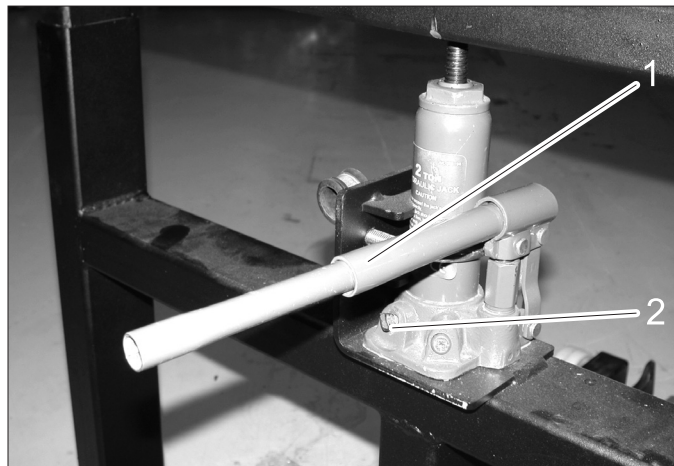


1 ГРЕШНО: Болтът не приляга в отвора за закрепване

2 ПРАВИЛНО: Болтът приляга сигурно в отвора за закрепване

7.8.6 Повдигане на резервоара за изметеното

- Завъртете клапана с тънкия край на лоста докрай по посока на часовниковата стрелка.
- Повдигнете резервоара посредством изпомпване с лоста.



1 Лост

2 Вентил

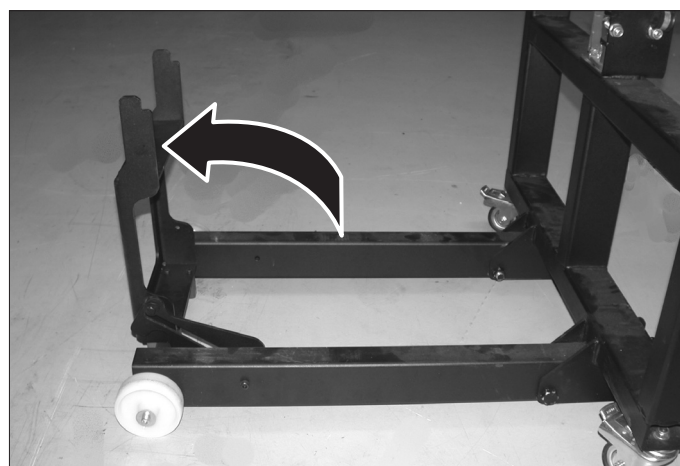
- Изтеглете количката с резервоара за изметеното/ резервоара за вода ок. 30 см назад.
- Продължете да повдигате резервоара, докато предният край е на достатъчно разстояние до контактната площ.
- Изтеглете количката с резервоара за изметеното/ резервоара за вода докрай назад.

7.8.7 Поставяне на резервоара за изметеното/резервоара за вода

- Поставете резервоара за изметеното отново на уреда в обратна последователност.
- За спускане завъртете клапана по посока обратна на часовниковата стрелка.

7.9 Сваляне на механизма за метене

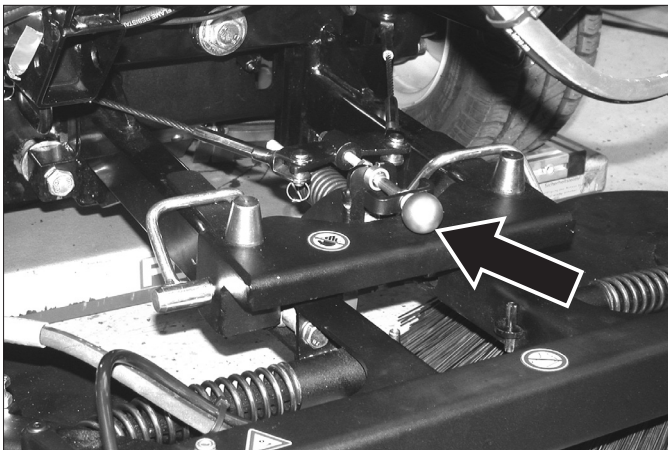
- Завъртете нагоре държача за метла на поемащата количка и фиксирайте
- Спуснете метлата.
- Изключете уреда.



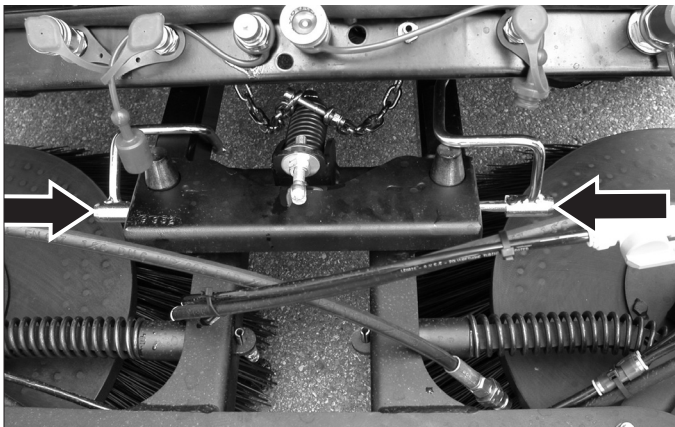
- Отделете куплунгите (стрелки).



→ Повдигнете метлата на ръка и откачете стоманеното въже.



→ Наклонете осигурителния болт напред и го изтеглете.

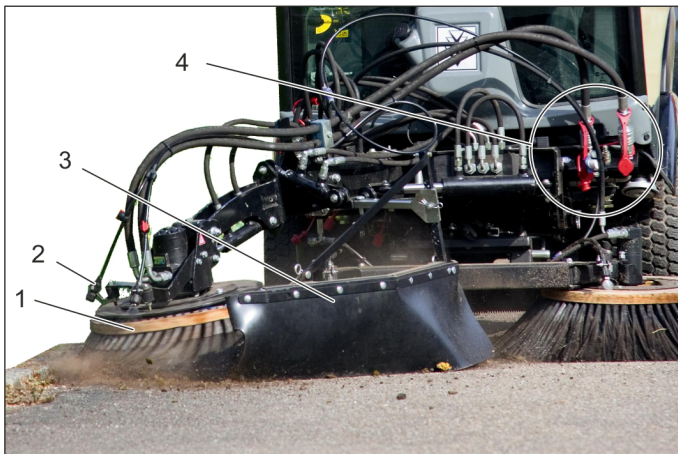


→ Повдигнете механизма за метене и го поставете върху поемачката количка.



8 Прикачно устройство

8.1 Метла за диворастяща трева



- 1 Метла за диворастяща трева
- 2 Устройство за разпръскване на вода
- 3 Защита от пръскане
- 4 Хидравлични куплунзи Main PTO

8.1.1 Употреба, съобразена с предназначението

Прикачният комплект метла за диворастяща трева се закрепва на предното самоходно шаси.

Той служи за отстраняване например на:

- втвърдена мръсотия
 - растителност между павета на настилка
 - и подобни дейности по почистване.
- Прикачният комплект може да се използва заедно със системата от 2 метли.
- Метлата за диворастяща трева е подходяща за всички повърхности.
- На пътна настилка или подобни повърхности могат да се появят следи от драскотини, също и ако метлата за диворастяща трева работи в плаващо положение.

8.1.2 Важни указания

- При движение по обществени пътища спазвайте валидните разпоредби.
- Спазвайте местните разпоредби за предпазване от злополуки и указанията за безопасност.
- Съблюдавайте указанията за безопасност и ръководството за експлоатация на носещия автомобил.

8.1.3 Предпоставки за работата

- Предният повдигач трябва да е монтиран на автомобила.

8.1.4 Монтаж на метлата за диворастяща трева

- Прикачете и подсигурете изцяло монтираната предварително метла за диворастяща трева на предния повдигач.

Указание

Ако метлата за диворастяща трева се доставя като прикачен комплект, последният трябва да бъде предварително сглобен в съответствие с приложеното към него ръководство за монтаж 0.083-359.0.

- Подгответе хидравличните изводи PTO, AUX 1 и AUX 2 на автомобила.
- Свържете извода за водата.

8.1.5 Обслужване

⚠ ОПАСНОСТ

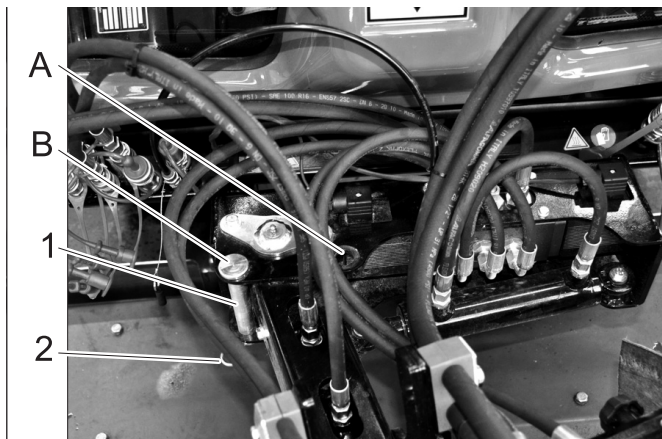
Опасност от нараняване при контакт с въртящата се метла за диворастяща трева. При настройване и работа следете за достатъчно безопасно разстояние спрямо хора.

Опасност от нараняване поради отхвърчащи камъни или мръсотия. Настройте правилно предпазителя против пръскане и спазвайте достатъчно разстояние спрямо хора.

⚠ ОПАСНОСТ

Опасност от злополука поради намалена функционалност на кормилното управление. При притискане на метлата за диворастяща трева към земята се отнема натоварването на предните колела. Това може да доведе до намалена функционалност на кормилното управление. В такъв случай незабавно повдигайте метлата за диворастяща трева.

- Обслужването на метлата за диворастяща трева и на предното самоходно шаси се осъществява с джойстика.



- 1 Болт на транспортен предпазител
 - 2 Пружинен щекер
 - A Работа
 - B Транспортиране
- Развийте болта на транспортния предпазител.
- Завъртете предното самоходно шаси надясно.
- Поставете болта на транспортния предпазител в положение Работа и подсигурете с пружинния щекер.
- Спуснете предното самоходно шаси, докато метлата се допре до земята.
- Затегнете болта.
- Затегнете контрагайката.
- Стартиране на мотора.
- Повдигнете предното самоходно шаси.
- Придвижете метлата в желаната позиция (странично накланяне), наведете (накланяне напред) и завъртете.
- За работи по почистване, включете работната хидравлика Main PTO, метлата за диворастяща трева се върти.

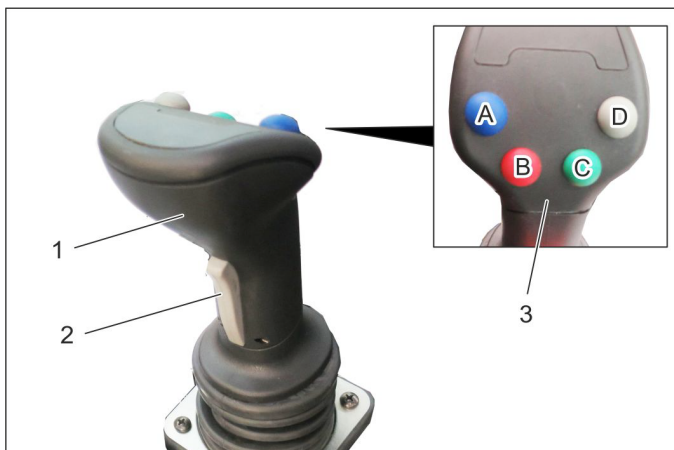
→ Спуснете предното самоходно шаси в плаващо положение.

Указание:

Обикновено предното самоходно шаси се спуска в плаващо положение. Ако се желае по-висока мощност при почистване, метлата за диворастяща трева може също да се притиска към земята за кратко,

→ Изпълнете дейността по почистването.

8.1.6 Функция Джойстик



- 1 Джойстик
- 2 Бутон отпред
- 3 Функционални бутони
- A - син
- B - червен
- C - зелен
- D - сив

→ С джойстика се управляват:
 Преден тракторен повдигач
 Извод AUX 1
 Извод AUX 2
 Извод AUX, електрически 12 V

→ При избиране на плаващо положение светва съответният индикатор.

8.1.6.1 Обслужване

Преден повдигач (с плаващо положение)		
Главен прекъсвач за плаващо положение (конзола)	Функционален бутон	Джойстик
Активиране	Натиснете сивия бутон (D)	---

Преден повдигач (без плаващо положение)		
Главен прекъсвач за плаващо положение (конзола)	Функционален бутон	Джойстик
Деактивиране	---	Изместете напред/назад

Рамо на метлата за диворастяща трева (с плаващо положение)		
Главен прекъсвач за плаващо положение (конзола)	Функционален бутон	Джойстик
Активиране	Натиснете зеления бутон (C)	---

Натискане / повдигане на рамото на метлата за диворастяща трева (без плаващо положение)		
Главен прекъсвач за плаващо положение (конзола)	Функционален бутон	Джойстик
Деактивиране	Натиснете и задръжте	Изместете наляво/надясно

Изваждане / прибиране на рамото на метлата		
Бутон отпред (джойстик)	Функционален бутон	Джойстик
---	---	Изместете наляво/надясно

Навеждане на главата на метлата (накланяне напред)		
Функционален бутон Синя	Функционален бутон Червена	Джойстик
Натиснете и задръжте	---	Изместете наляво/надясно

Придвижване чрез въртене на главата на метлата (странично накланяне)		
Функционален бутон Синя	Функционален бутон Червена	Джойстик
---	Натиснете и задръжте	Изместете наляво/надясно

8.1.7 Транспортно пътуване

Δ ПРЕДУПРЕЖДЕНИЕ

Повишена опасност от нараняване при движение с лошо позиционирана метла за диворастяща трева. За минимизиране на опасността от нараняване преди движение настройте метлата, както е описано по-долу.

- Повдигнете предното самоходно шаси.
- Наведете метлата напред.
- Завъртете метлата по посока на часовниковата стрелка.
- Поставете болта на транспортния предпазител в положение Транспортиране и подсигурете с пружинния щекер.
- Монтирайте предпазителя против пръскане така, че метлата да е покрита.

9 Съхранение

⚠ ПРЕДУПРЕЖДЕНИЕ

Опасност от нараняване и повреда! При съхранение имайте пред вид теглото на уреда.

Ако уредът няма да се използва по-дълго време, моля да се спазят следните точки:

- Приберете уреда на защитено, равно и сухо място.
- При опционално налична 3-та странична метла, респ. метла за диворастяща трева: прибиране и повдигане, вж. глава „8.1 Метла за диворастяща трева“.
- При метяща машина: Повдигнете страничните метли и смукателния отвор.
При самоходно шаси: Повдигнете работния уред.
- Завъртете ключа на запалването в положение „STOP“ и извадете ключа на запалването.

- Подсигурете уреда от самопроизволно предвижване, фиксирайте застопоряващата спиращка.
- Да се сменят моторното масло и масления филтър на мотора.
- При опасност от замръзване проверете, дали в охлаждащата вода има достатъчно препарат за защита от замръзване.
- Изпразнете водния резервоар и системата от тръби, вижте „Дейности по поддръжката/ Изпразване на водния резервоар“ (опция).
- При циркуляционна система на водата (опция) изпуснете водата от резервоара за изметеното.
- Метачната машина да се почисти отвътре и отвън.
- Да се зарежда акумулатора на припл. 2 месеца.
- Откачете отрицателния полюс на акумулатора, ако уредът не се използва по-дълго от 4 седмици.

10 Грижи и поддръжка

10.1 Общи указания

- Преди почистване и поддръжка на уреда, смяна на части или преминаване към друга функция да се изключи уредът и при необходимост да се извади ключа на запалването.
- Преди работа по електрическата уредба трябва да се откачи акумулаторът.
- Да се блокира застопоряващата спиращка.
- Ремонти трябва да се извършват само от оторизирани сервиси или от специалисти в тази област, които са запознати с всички предписания за сигурност.

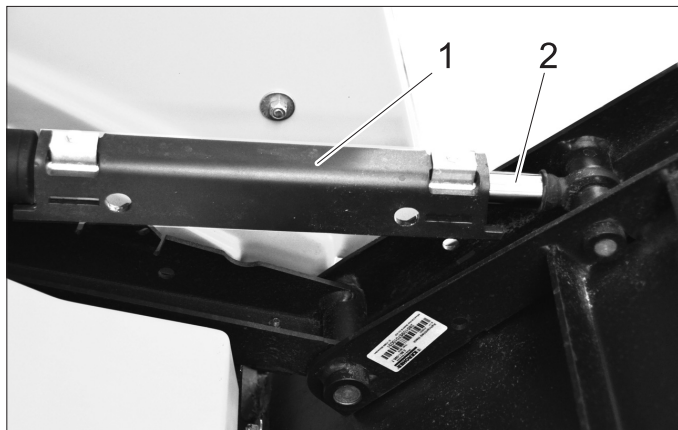
10.1.1 Обезопасителни мерки при повдигнат резервоар за изметеното (при машината за метене)

Преди работа по уреда с повдигнат резервоар за изметеното поставете предпазната опора:



- 1 Пружинен щекер
- 2 Предпазна опора

- Да се извади пружинния щекер.
- Свалете предпазната опора от резервоара за изметеното.



- 1 Предпазна опора
- 2 Бутален прът

- Поставете предпазната опора върху буталния прът на подемен цилиндър за резервоара за изметеното.

10.2 Обтекатели

10.2.1 Сваляне/поставяне на обтекателите на двигателя

⚠ ПРЕДУПРЕЖДЕНИЕ

Опасност от изгаряне. Преди да свалите обтекателите оставете уреда да се охлади.



- 1 Страничен обтекатель на двигателя
- 2 Решетка на радиатора

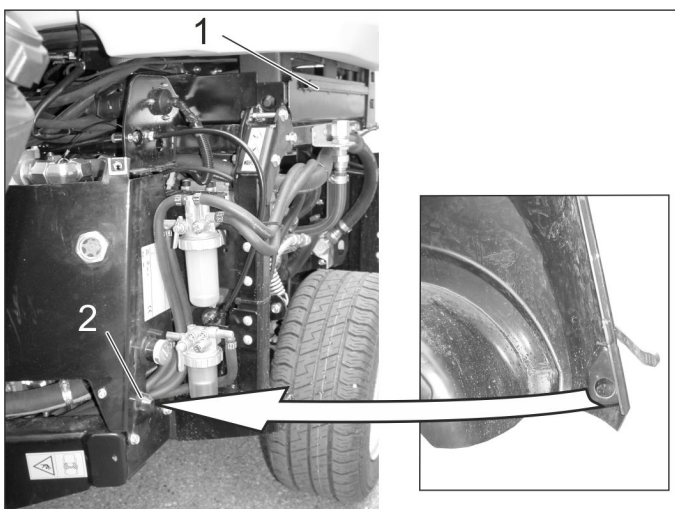
За изпълнение на различни дейности по поддръжката трябва да се свалят обтекателите на двигателя.

10.2.2 Сваляне на страничния обтекатель на двигателя



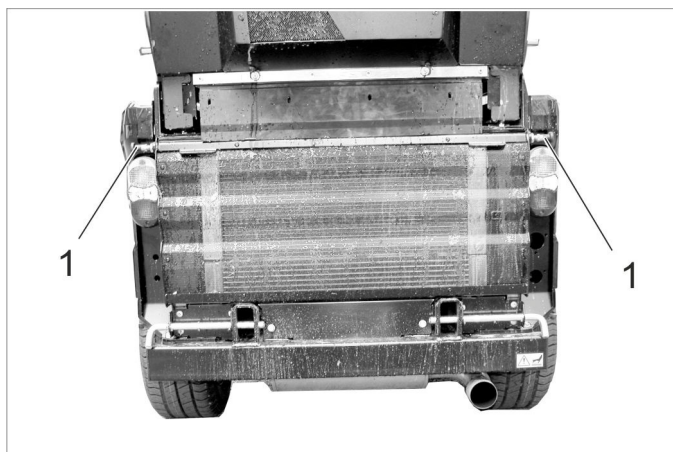
- 1 Закопчалка на капака
 → Отворете двете закопчалки на капака.
 → Повдигнете обтекателя и го наклонете отгоре навън.
 → Свалете обтекателя.

10.2.3 Поставяне на страничния обтекатель на двигателя



- 1 Канал за закрепване
 2 Центриращ конус
 → Прекарайте долния край на обтекателя зад колелото.
 → Наклонете обтекателя отгоре към уреда и окачете горния ръб на обтекателя в канала за закрепване.
 → Затворете закопчалките на капака.

10.2.4 Сваляне на решетката на радиатора



- 1 Заклучване
 → Отворете двете закопчалки (извадете закопчалката, завъртете я на около 90° и я пуснете).
 → Наклонете решетката на радиатора горе, изтеглете нагоре и я свалете.

10.3 Почистване

- Изпразнете резервоара за изметеното (при машината за метене).
 → Повдигнете работния уред.
 → Повдигнете страничните метли и смукателния отвор.
 → Уредът се поставя върху равна плоскост.
 → Поставете оборотите на двигателя на положение MIN.
 → Завъртете ключа на запалването в положение „STOP“ и извадете ключа на запалването.
 → Да се блокира застопоряващата спиратка.

10.3.1 Почистване на уреда

Почиствайте уреда ежедневно след края на работа.

ПРЕДПАЗЛИВОСТ

Опасност от повреда!

Не почиствайте уплътненията на валовете, електрическите компоненти и хидравличните вентили с водна струя под високо налягане.

Не плакнете двигателя с вода.

При почистване на уреда с уред за почистване с високо налягане спазвайте съответните мерки за безопасност.

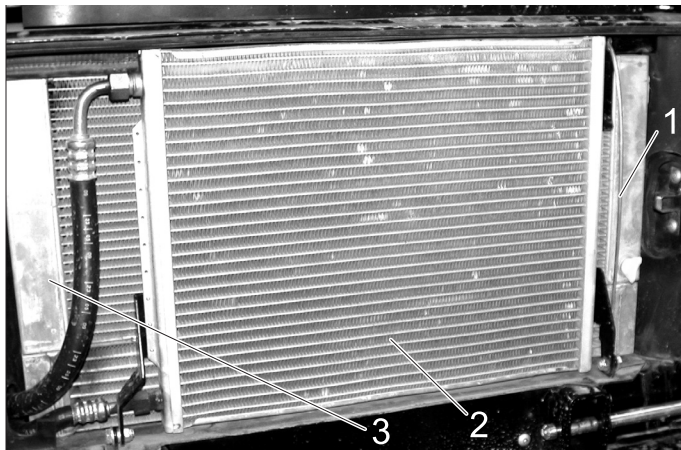
Ламелите на радиатора почиствайте само с въздух под налягане (максимум 5 bar), а не с вода.

Да не се използват агресивни почистващи средства. За защита на въздушния филтър мийте задната част на уреда само при изключен двигател.

- За да избегнете опасността от възникване на пожар, провете уреда за изтичане на масло и гориво. Ангажирайте сервиза с отстраняване на липсата на херметичност.
 → Изплакнете страничните метли с водна струя (при машината за метене).
 → Почистете смукателния отвор с водна струя (при машината за метене).
 → Проверете лекоподвижността на предния тракторен повдигач (повдигане и спускане).

- Проверете регулирането на височината на смукателния отвор и лекоподвижността на клапана за груби отпадъци (при машината за метене).
- За да избегнете опасността от възникване на пожар, поддържайте двигателя, заглушителя, акумулатора и резервоара за гориво чисти от остатъци от растения и масла.
- Проверявайте двигателя за замърсявания, при нужда го почистете с четка или въздух под налягане.

10.3.2 Почистване на охладителя



- 1 Закрепващ прът
- 2 Охладител климатична инсталация (опция)
- 3 Комбиниран охладител

- Проверете охладителя за замърсявания.
- Отстранете големите предмети с ръка.
- Отстранете замърсяванията с мека четка или въздух под налягане.

Извъртете охладителя на климатичната уредба:

- Освободете закрепващия прът отдолу от носача и го завъртете нагоре.
- Извъртете охладителя на климатичната уредба.

10.3.3 Почистване на всмукателния канал и резервоара за изметеното (при машината за метене)

- Стартирайте уреда.
- Поставете оборотите на двигателя на ECO.
- Поставете маркуча за вода пред смукателния отвор и отворете подаването на вода.
- Включете всмукващата турбина.
- Оставете всмукателната турбина да работи в продължение на около 2 минути.
- Изключете всмукващата турбина.
- Да се изпразни резервоара за изметеното.
- Изплакнете вътрешното пространство на резервоара за изметеното и покриващата решетка на всмукателния канал с водна струя.

10.4 Интервали на поддръжка

УКАЗАНИЕ

За да се защитят гарантийните претенции, по време на периода на гаранция всички сервисни и поддържащи дейности трябва да се извършват от оторизиран сервис на Kärcher съгласно книгата за техническо обслужване.

УКАЗАНИЕ

Броячът на работните часове дава времето на интервалите на поддръжка.

10.4.1 Ежедневно преди начало на експлоатация

- Проверете функцията на всички обслужващи елементи и контролни лампи.
- Напълнете резервоара за гориво.
- Да се провери нивото на моторното масло.
- Проверка на нивото на водата за охлаждане.
- Да се провери нивото на хидравличното масло.
- Проверете горивния филтър.
- Проверете въздушния филтър, при необходимост го почистете.
- Проверете страничните метли и смукателния отвор за изтриване и завити ленти (при машината за метене).
- Смажете всички лагери, които са обозначени с „*“ при „Дейности по поддръжката/Смазване на уреда“.
- Ако уредът е работил с изключена циркулационна система на водата (опция), почистете филтъра и вентила на циркулационната система на водата, за да гарантирате сигурното функциониране на циркулационната система на водата и да изключите евентуалните щети. Описание на дейностите, вижте "Експлоатация/ Изпразване на резервоара за изметеното/ Допълнително при циркулационна система на водата (при машината за метене).
- Почистете решетката за отработения въздух в резервоара за изметеното (при машината за метене).
- Проверете, дали са отворени крановете на водоотделителя и на горивния филтър.
- Проверете, дали водоотделителят не съдържа вода.
- Почистване на охладителя.
- Проверете, дали при придвижване с уреди-приставки е необходима и монтирана тежест в задната част.
- Проверете целия уред за увреждания.

10.4.2 След всяко миене на превозното средство

- Смажете всички лагери, които са обозначени с „*“ при „Дейности по поддръжката/Смазване на уреда“.

10.4.3 Ежеседмично

- Проверете уплътненията в резервоара за изметеното (при машината за метене).
- Проверете пълното налягане на гумите. Препоръчвано пълно налягане на гумите - вж. стикера в кабината на водача или в глава „Технически данни | Гуми“.
- Проверете нивото на водата за миене на стъклата.
- Проверете, дали клапанът за груби отпадъци функционира и дали е леко подвижен (при машината за метене).
- Проверете лекоподвижността на ходовите ролки на смукателния отвор (при машината за метене).
- Проверете спектъра на пръскащите дюзи към подаването на вода към четките и в смукателния отвор. При необходимост почистете дюзите или ги сменете (при машината за метене).

10.4.4 След първите 50 работни часа

- Ангажирайте сервиса с първоначалната инспекция.

10.4.5 На всеки 50 работни часа

- Проверете и почистете вентилатора на охладителя.
- Проверете водоотделителя.
- Проверете акумулатора.
- Полксите на акумулатора да се проверят за износване, при необходимост да се изчеткат и да се смажат с многофункционална смазка. Да се внимава за правилното положение на свързващия кабел.
- Почистете динамото (не с уред за почистване с високо налягане).
- Смазвайте лагерите (вижте "Смазване на уреда").

10.4.6 На всеки 250 работни часа или на половин година

- Проверете лагерите на шарнирното управление. *
- Да се сменят моторното масло и масления филтър на мотора.
- Да се провери нивото на моторното масло.
- Проверете горивния филтър.
- Проверка на нивото на водата за охлаждане. Проверявайте съотношението вода/препарат за защита от замръзване.
- Почистете или сменете водния филтър.
- Сменяйте маслото в колесните хидродвигатели.
- Да се провери нивото на хидравличното масло.
- Проверявайте хидравличната система за херметичност, протрити места и за здравето закрепване на изводите.
- Проверете състоянието и въздушното налягане на гумите (при машината за метене).
- Сменяйте въздушния филтър.
- Проверете функцията и регулирането на спирачката. *
- Проверете оборотите и настройката на двигателя. *
- Проверявайте маркуча от въздушния филтър към двигателя.
- Проверявайте маркучите и клемните закопчалки.
- Почиствайте ламелите на радиатора, маслоохладителя и климатичната уредба с въздух под налягане.
- Проверете функцията на парното и на духалката за горещ въздух. *
- Проверете въздушния филтър на духалката за горещ въздух, при нужда го сменете.
- Проверявайте клиновите ремъци за износване.
- Проверете водоотделителя.
- Проверете горивния маркуч и клемните закопчалки (при машината за метене).
- Проверете уплътненията на резервоара за изметеното и всмукателния канал за износване (при машината за метене).
- Проверете центрирането на смукателния отвор и дали той не е износен (при машината за метене). *
- Проверете, дали клапанът за груби отпадъци функционира и дали е леко подвижен (при машината за метене).
- Проверете функцията на водната помпа и на дюзите, при нужда ги почистете (при машината за метене).
- Проверете всмукателния маркуч за износване (при машината за метене).

- Проверете рефлектора за метене на страничните метли (при машината за метене). *
- Проверете лекоподвижността на системата от метли - завъртане напречно на посоката на движение (при машината за метене).
- Проверете акумулатора, при нужда долейте дестилирана вода.
- Проверка на брониранията жила и подвижните части за лесна подвижност
- Проверете функцията на климатичната система.
- Почистете вентилационните отвори на осветлението.

* Провеждане от сервиза.

10.4.7 На всеки 500 часа или веднъж на половин година

Провеждане на всички работи от сервиза.

- Сменете горивния филтър.
- Сменяйте хидравличното масло.
- Сменяйте филтъра на хидравличното масло.
- Сменяйте маслото в колесните хидродвигатели.
- Проверете системата на отработените газове за липса на херметичност.
- Проверете токовите кабели и контакти за повреди и оксидиране.
- Сменете клиновия ремък на хидравличната помпа и смажете обтяжната ролка.

10.4.8 На всеки 1000 работни часа или веднъж годишно

Провеждане на всички работи от сервиза.

- Сменете охлаждащата вода.
- Сменете клиновия ремък на хидравличната помпа и обтяжната ролка, смажете обтяжната ролка.
- Настройте вентилите.
- Проверете на оглед на горивните маркучи и на маркучите за охлаждаща вода, при нужда ги сменете.

10.4.9 На всеки 1500 работни часа

Провеждане на всички работи от сервиза.

- Сменете клиновия ремък.
- Проверете и почистете впръскващите дюзи.

10.4.10 На всеки 2000 работни часа

- Полирайте гнездата на впръскващия и изпускащия вентил (от сервиза).

10.4.11 Ежегодно

- Проверка на безопасността съгласно местните валидни разпоредби от сервиза.

10.5 Дейности по поддръжката

10.5.1 Общи указания за сиурност

⚠ ОПАСНОСТ

Опасност за живота!

Преди ремонтни дейности избутайте превозното средство от опасната зона на непрекъснато движение, носете сигнално облекло.

⚠ ОПАСНОСТ

Опасност от нараняване поради последващ ход на двигателя! След изключване на двигателя изчакайте 5 секунди. В този период от време непременно се дръжте надалеч от областта на работа.

Опасност от нараняване поради непреднамерено потеглящ уред. Преди работи по уреда извадете ключа на запалването и откачете акумулатора. Не насочвайте струята под високо налягане директно към електрически компоненти, гуми, ламели на радиатори и хидравлични маркучи. При почистване на уреда с уред за почистване с високо налягане спазвайте съответните мерки за безопасност.

Извършването на ремонтни дейности по хидравличната система е позволено само от страна на обучен персонал.

⚠ Опасност

Опасност от нараняване! При всички дейности по поддръжката наклонете напълно резервоара за изметеното и спуснете системата от метли/ уреда-приставка, за да освободите хидравличната система от налягане.

Опасност от нараняване поради накланящ се надолу резервоар за изметеното. Преди работи под резервоара за изметеното наклонете резервоара за изметеното напълно в положение Изпразване (при машината за метене).

Опасност от нараняване поради непреднамерено свален резервоар за изметеното. Извършвайте работите по турбината само при напълно повдигнат резервоар за изметеното (при машината за метене).

⚠ ПРЕДУПРЕЖДЕНИЕ

Преди всякакви работи по поддръжката и ремонта оставяйте уреда да се охлади достатъчно. Да не се докосват горещите части, като задвижващ мотор и уредба отработени газове. Охлаждащата вода е гореща.

ПРЕДПАЗЛИВОСТ

Моля не допускате в околната среда да попадат моторно масло, нафта, дизел и бензин. Моля пазете почвата и отстранявайте старите масла опазвайки околната среда.

10.5.2 Подготовка

- ➔ Поставете уреда върху равна плоскост.
- ➔ Спуснете работния уред, респ. страничната метла.
- ➔ Поставете оборотите на двигателя на положение MIN.
- ➔ Завъртете ключа на запалването в положение „STOP“ и извадете ключа на запалването.
- ➔ Да се блокира застопоряващата спиралка.

10.5.3 Указания за безопасност акумулатори

При работа с акумулаторите непременно спазвайте следните предупредителни указания:

	Спазвайте указанията в ръководството за употреба на батерията и посочените върху батерията, както и указанията в това ръководство за експлоатация!		Опасност от разяждане!
	Носете защита за очите!		Първа помощ!
	Дръжте децата настрана от киселини и от акумулатори!		Указателна забележка!
	Опасност от експлозия!		Изхвърляне!
	Забраняват се огън, искри, открита светлина и пушене!		Акумулатора да не се хвърля в кофата за боклук!

⚠ ОПАСНОСТ

Спазвайте предписанията за предпазване от злополуки както и DIN VDE 0510, VDE 0105 T.1. Опасност от експлозия! Върху акумулатора, т.е. върху крайните полюси и свързването на клетките да не се поставят инструменти или подобни. Опасност от нараняване! Никога не докосвайте раните с олово. След работа по акумулаторите винаги почиствайте ръцете си.

Опасност от пожар и експлозия!

- Непременно забранете пушене и открит огън.
- Помещенията, в които се зареждат акумулатори, трябва да се проветряват добре, тъй като при зареждане се образуват високоексплозивни газове.

Опасност от разяждане!

- Пръски от киселини в очите или по кожата да се изплакват респ. измиват с чиста вода.
- След това незабавно да се потърси лекар.
- Замърсеното облекло да се изпере с вода.
- Сменете облеклото си.

10.5.4 Поставете акумулатора и го подвържете

- ➔ Поставете акумулатора в носача за акумулатора.
- ➔ Полюсната клемма (червен кабел) да се подвърже на плюсовия полюс (+).
- ➔ Да се подвърже полюсната клемма на минусовия полюс (-).
- ➔ Вкарайте акумулатора.
- ➔ Завинтете здраво носача на пода на акумулатора.

УКАЗАНИЕ

При демонтаж на акумулатора да се внимава за това, първо да се разкачи кабела на минусовия кабел. Полюсите на акумулатора и полюсовите клемми да се

проверят за достатъчна защита със смазка за защита на полюси.

10.5.5 Заредете акумулатора

⚠ Опасност

Опасност от нараняване! Да се спазват разпоредбите за безопасност при боравене с акумулатори. Да се спазва Упътването за употреба на производителя на зарядното устройство.

⚠ Опасност

Акумулатора да се зареди с подходящо зарядно устройство.

- Демонтирайте акумулатора.
- Откачете минусовия полюс на акумулатора.
- Откачете плюсовия полюс на акумулатора.
- Кабел положителен полюс на зарядното устройство да се свърже с извода на положителния полюс на акумулатора.
- Кабел отрицателен полюс на зарядното устройство да се свърже с извода на отрицателния полюс на акумулатора.
- Да се постави мрежовия щекер и да се включи зарядното устройство.
- Акумулатора да се зареди с възможно най-малък заряден ток.

УКАЗАНИЕ

Когато акумулаторът се зареди, зарядното устройство да се откачи първо от мрежата, а след това от акумулатора.

10.5.6 Смяна на гума

⚠ Опасност

При работи по ремонта на обществени улици в опасни области от непрекъснато движение носете сигнално облекло.

⚠ ОПАСНОСТ

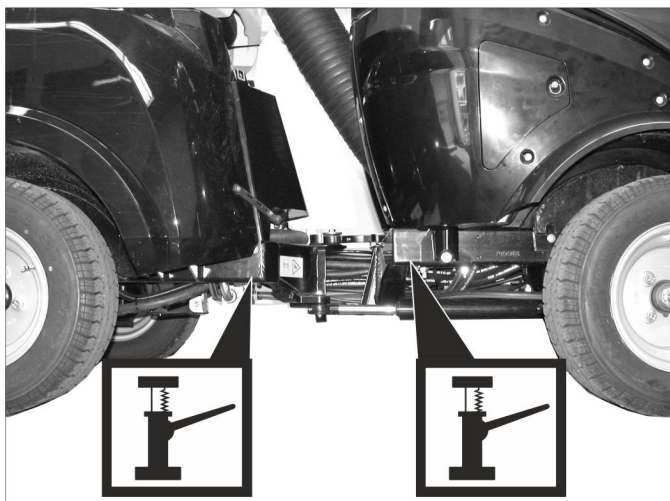
Опасност от нараняване!

Долната част да се провери за стабилност. Уреда да се осигури допълнително с подложен клин против произволно движение.

- Уредът се поставя върху равна плоскост.
- Да се извади ключа за запалването.
- Да се блокира застопоряващата спирачка.
- Автомобилния крик да се постави на съответното място на предното респ. задното колело.

УКАЗАНИЕ

Да се използва подходящ автомобилен крик от търговската мрежа.



Точки за захващане на автомобилния крик

- Развийте гайките/болтовете на колелата на 1 оборот с подходящ инструмент.
- Уреда да се повдигне с автомобилен крик.
- Развийте гайките/болтовете на колелата и ги свалете.
- Да се свали колелото.
- Дайте дефектното колело на ремонт в специализиран сервис.
- Поставете колелото и завийте гайките/болтовете на колелата докрай, натегнете ги леко.
- Уреда да се спусне с автомобилен крик.
- Натегнете гайките/болтовете на колелата с необходимия въртящ момент.

Въртящ момент на затягане на предните гуми	83 - 85 Nm
Въртящ момент на затягане на задните гуми	83 - 85 Nm

10.5.7 Да се провери нивото на моторното масло и да се долее масло

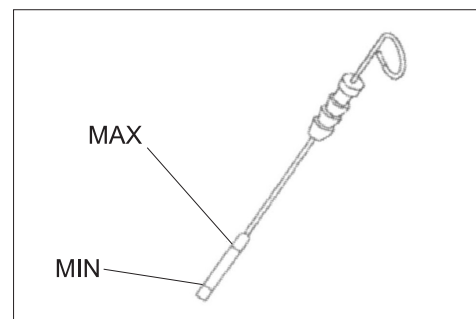


1 Капак за пълнене на масло (двигател)

2 Маслоизмерителна пръчка

3 Маслен филтър

- Уредът се поставя върху равна плоскост.
- Да се извади маслоизмерителната пръчка.
- Да се изтрие маслоизмерителната пръчка и да се пъхне.
- Да се извади маслоизмерителната пръчка.



- Отчитане на нивото на маслото.
- Пъхнете отново маслоизмерителната пръчка.
 - Нивото на маслото трябва да бъде между маркировка „МИН“ и „МАКС“.
 - Ако нивото на маслото е под маркировката „МИН“, да се допълни моторно масло.
 - Мотора да не се пълни над маркировката „МАКС“.
- Развинтете капака за пълнене на масло.
- Да се напълни моторно масло.

Вид масло: вижте в Глава „Технически данни“.

- Затворете капака за пълнене на масло.
- Да се изчака минимум 5 минути.
- Да се провери нивото на моторното масло.

ПРЕДПАЗЛИВОСТ

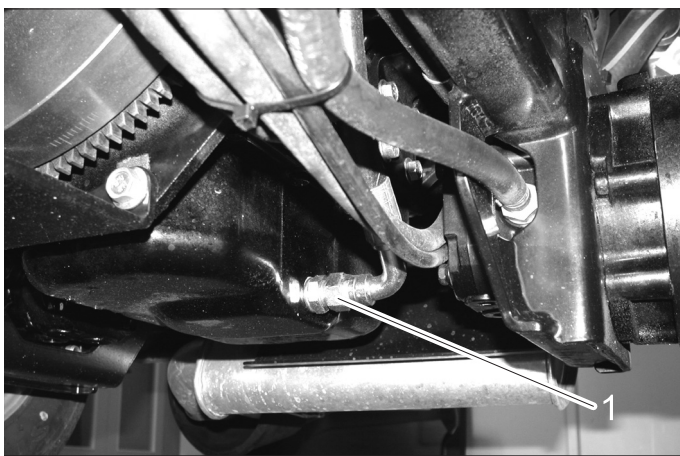
Твърде високото ниво на маслото може да доведе до увреждане на двигателя поради прегряване. Ако нивото на маслото надвиши маркировката „MAX“, трябва да се изпусне масло, докато бъде достигнато коректното ниво на маслото.

10.5.8 Смяна на моторното масло и масления филтър на мотора

⚠ Опасност

Опасност от изгаряне поради горещо масло и възможни горещи части на гъвкавите тръбопроводи!

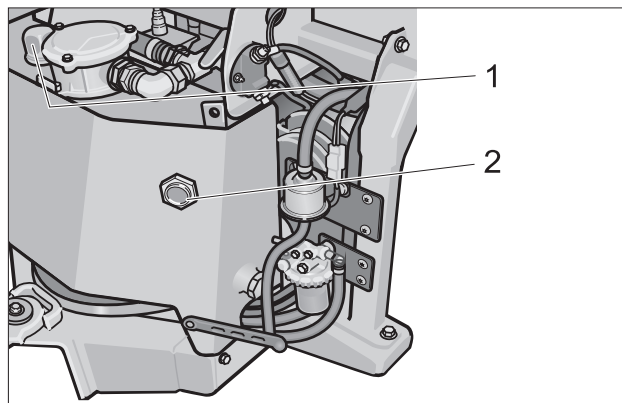
- Да се подготви приемен съд за мин. 6 литър масло.
- Мотора да се остави да се охлади.



1 Маслоизпускателен винт

- Да се развие винта за изпускане на масло.
- Развинтете капака за пълнене на масло.
- Да се изпусне маслото.
- Да се развие масления филтър.
- Почистване на мястото за поставяне и плътните повърхности.
- Намажете с масло уплътнението на новия маслен филтър преди монтажа.
- Монтирайте новия маслен филтър и го стегнете на ръка.
- Завинтете маслоизпускателния винт с ново уплътнение (въртящ момент на затягане 60 Nm).
- Да се напълни моторно масло.
Вид масло: вижте в Глава „Технически данни“.
- Затворете отвора за пълнене на масло.
- Оставете двигателя да работи припл. 30 секунди.
- Да се провери нивото на моторното масло.
- Старото масло да се отведе до предвидените за целта места за събиране.

10.5.9 Проверка нивото на хидравличното масло и допълване на хидравлично масло



1 Капак

2 Прозорче за контрол на маслото

Нивото на маслото трябва да се намира в диапазона на наблюдателното стъкло.

- Почистете капака и околността му.
- Да се свали капака.
- Допълнете хидравлично масло.

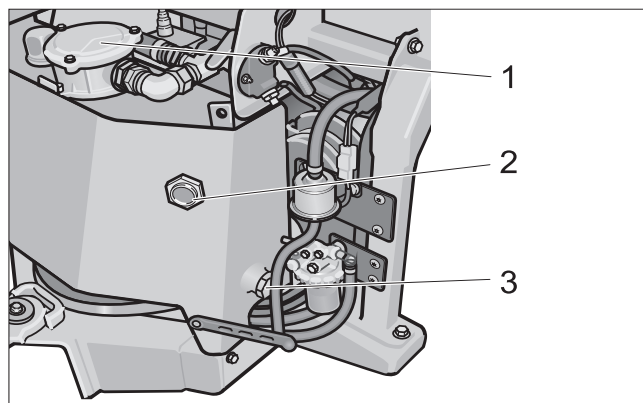
Вид масло: вижте в Глава „Технически данни“.

10.5.10 Проверка на хидравличната уредба

- Всички хидравлични маркучи и изводи да се проверят за херметичност.

Поддръжка на хидравличната уредба само от сервиза на Kärcher.

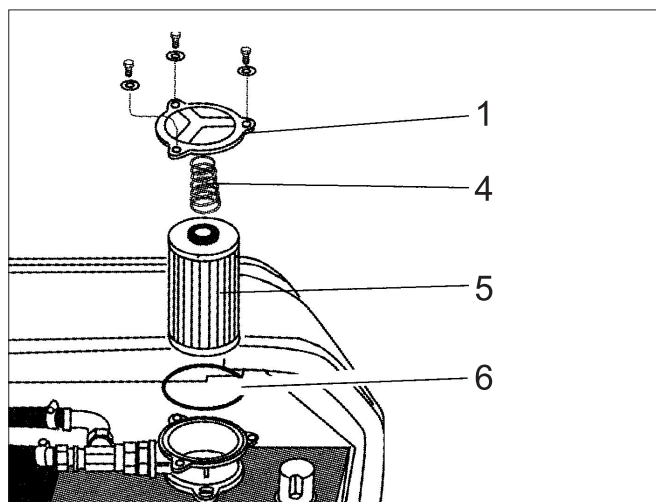
10.5.11 Смяна на хидравлично масло и на маслен филтър



1

2

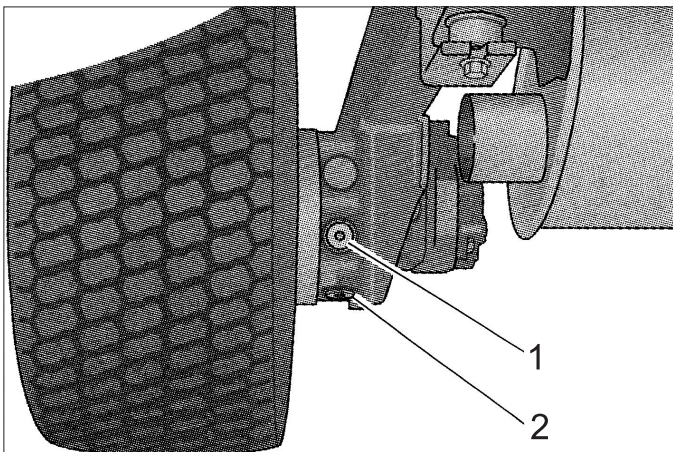
3



1 Капак

- 2 Прозорче за контрол на маслото
 - 3 Винт за изпускане на масло
 - 4 Пружина
 - 5 Филтърна вложка
 - 6 Уплътнение
- ➔ Поставете уреда върху равна плоскост.
 - ➔ Почистете капака и околността му.
 - ➔ Развийте болтовете и свалете капака.
 - ➔ Извадете пружината и филтърната вложка.
 - ➔ Поставете приемен съд (около 20 литра) под маслоизпускателния винт.
 - ➔ Развийте винта за изпускане на масло и излейте в съд маслото.
 - ➔ Завинтете маслоизпускателния винт с ново уплътнение (въртящ момент на затягане 40 Nm).
 - ➔ Напълнете масло от отвора на филтъра. Количеството и вида на маслото вижте от "Технически данни".
 - ➔ Поставете нов филтър на хидравличното масло.
 - ➔ Проверете уплътнението и го поставете.
 - ➔ Поставете пружината.
 - ➔ Поставете капака и го завинтете.
 - ➔ Стартирайте двигателя и оставете уреда да работи няколко минути.
- При това проверете за херметичност маслоизпускателния винт и капака.
- ➔ Проверете нивото на хидравличното масло.
 - ➔ Старото масло да се отведе до предвидените за целта места за събиране.

10.5.12 Смяна на маслото в колесните хидродвигатели



- 1 Маслоналивен винт
 - 2 Винт за изпускане на масло
- ➔ Почистете зоната около маслоналивния винт и маслоизпускателната пробка.
 - ➔ Поставете приемен съд под маслоизпускателния винт.
 - ➔ Развийте винта за изпускане на масло и излейте в съд маслото.
 - ➔ Развийте маслоналивния винт.
 - ➔ Завийте и затегнете винта за изпускане на масло. (въртящ момент на затягане 30 Nm).
 - ➔ Налейте масло. Количеството и вида на маслото вижте от "Технически данни".
 - ➔ Завийте маслоналивния винт и го затегнете. (въртящ момент на затягане 30 Nm).

- ➔ Старото масло да се отведе до предвидените за целта места за събиране.

10.5.13 Проверка на нивото на охлаждащото средство

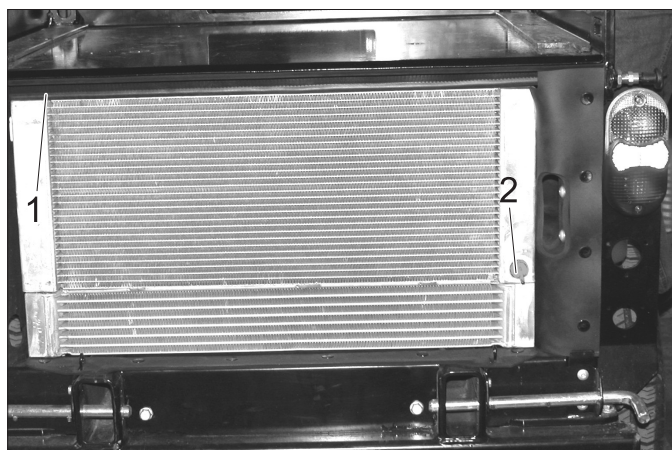
- ➔ Свалете обтекателя на двигателя отдясно.



- 1 Изравнителен съд за антифриз
- Нивото на охлаждащата вода трябва да се проверява при студен двигател.
- Нивото на охлаждащата вода трябва да бъде на долната маркировка.

10.5.14 Доливане на охлаждаща вода

- Вижте охлаждащото средство в Глава „Технически данни“.
 - За доливане използвайте смес от вода и препарат за защита от замръзване.
 - Не смесвайте различни препарати за защита от замръзване.
 - За сместа от вода и препарат за защита от замръзване използвайте само омекотена вода.
 - Наливайте охлаждащата вода само при студен двигател.
- ➔ Свалете обтекателя на двигателя отдясно.
- Ако изравнителният съд за охлаждаща вода е почти празен, първо долейте охладителя:



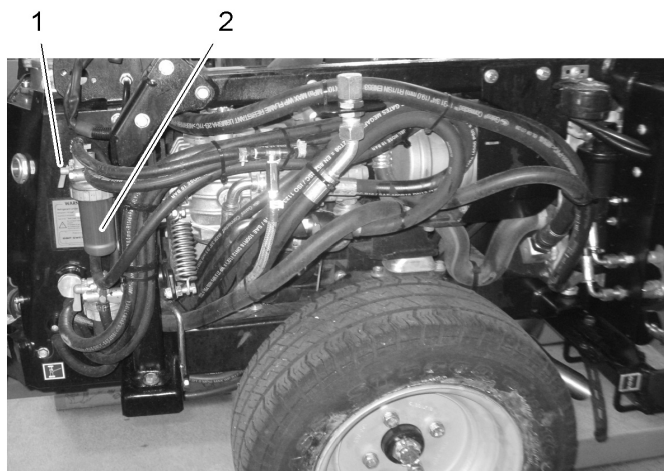
- 1 Капак на охладителя
 - 2 Изпускателна пробка
- ➔ Развийте капака на охладителя.
 - ➔ Напълнете охладителя бавно до горе без да се образуват мехурчета.
 - ➔ Завийте капака на охладителя.
- Долейте изравнителния съд за охлаждащата вода:
- ➔ Свалете капака на изравнителния съд.
 - ➔ Напълнете изравнителния съд до долната черта.

- ➔ Затворете капака на изравнителния съд.
- ➔ Стартирайте двигателя и го оставете да загрее.
- ➔ Проверете нивото на запълване в изравнителния съд за антифриз.

При топъл двигател нивото на охлаждащата вода трябва да бъде до горната черта.

- ➔ При твърде ниско ниво на охлаждащата вода изключете двигателя, оставете го да изстине и налейте липсващото количество охлаждаща течност в изравнителния съд за охлаждаща течност.

10.5.15 Проверка на горивния филтър



- 1 Спирателен кран
- 2 Горивен филтър

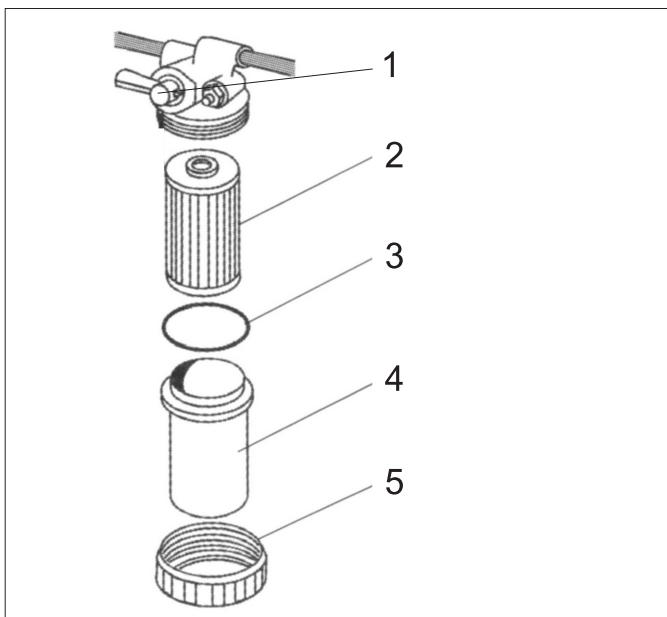
- ➔ Уверете се, че спирателният кран е отворен.

10.5.16 Смяна на горивния филтър

⚠ Опасност

Опасност от експлозия!

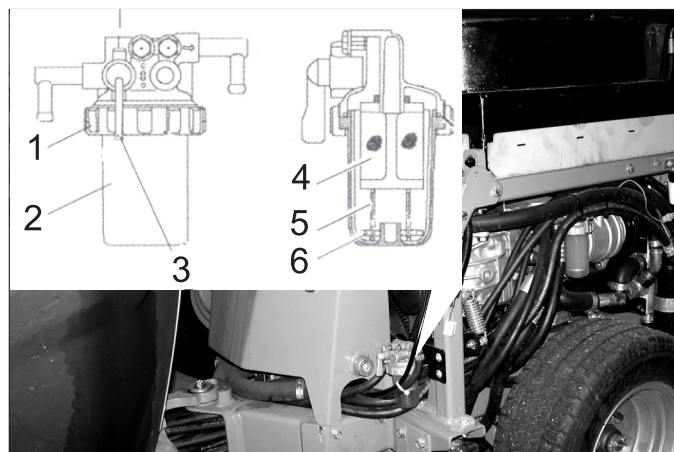
- Поддръжката да не се извършва в затворени помещения.
- Непременно забранете пушене и открит огън.



- 1 Спирателен кран
 - 2 Филтърна вложка
 - 3 Кръгло уплътнение
 - 4 Чашка на филтъра
 - 5 Съединителна гайка
- ➔ Затворете спирателния кран

- ➔ Дръжте приемен съд под горивния филтър.
- ➔ Освободете съединителната гайка.
- ➔ Извадете филтърната вложка.
- ➔ Почистете вътрешната страна на резервоара.
- ➔ Поставете нова филтърна вложка.
- ➔ Проверете кръглото уплътнение. Сменете го, ако е необходимо.
- ➔ Отново сглобете горивния филтър.
- ➔ Отворете спирателния кран.
- ➔ Обезвъздушете горивната система.

10.5.17 Проверка на водоотделителя



- 1 Съединителна гайка
- 2 Резервоар
- 3 Спирателен кран
- 4 Мрежест филтър
- 5 Поплавък
- 6 Пружина

- ➔ Уверете се, че спирателният кран е отворен.
 - ➔ Проверете, дали поплавъкът се намира на дъното на водоотделителя.
- Ако поплавъкът не е на дъното, във водоотделителя има вода и водоотделителят трябва да бъде почистен.

10.5.18 Почистяване на водоотделителя

⚠ Опасност

Опасност от експлозия!

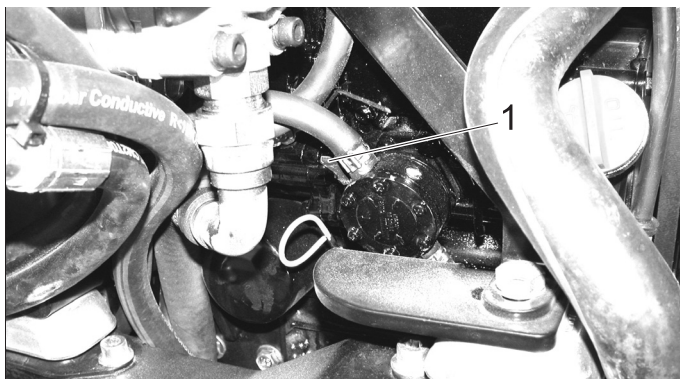
- Поддръжката да не се извършва в затворени помещения.
- Непременно забранете пушене и открит огън.
- ➔ Затворете спирателния кран
- ➔ Дръжте приемен съд под водоотделителя.
- ➔ Освободете съединителната гайка.
- ➔ Свалете резервоара на водоотделителя.
- ➔ Отстранете пружината и поплавъка от резервоара.
- ➔ Почистете вътрешната страна на резервоара.
- ➔ Почистете мрежестия филтър.
- ➔ Проверете кръглото уплътнение и горната част на водоотделителя.
- ➔ Отново сглобете водоотделителя.
- ➔ Отворете спирателния кран.
- ➔ Обезвъздушете горивната система.

10.5.19 Обезвъздушаване на горивната система

ПРЕДПАЗЛИВОСТ

Опасност от увреждане. Обезвъздушавайте горивната система само със задействане на стартера.

- ➔ Проверете, дали резервоарът за гориво е напълнен.
- ➔ Отворете спирателния кран на горивния филтър и на водоотделителя.



1 Лост на помпата

- ➔ Натиснете лоста на помпата многократно надолу, докато горивната система се обезвъздуши.
- ➔ Стартиране на мотора.
- ➔ Ако двигателят не стартира, повторете операцията на обезвъздушаване.

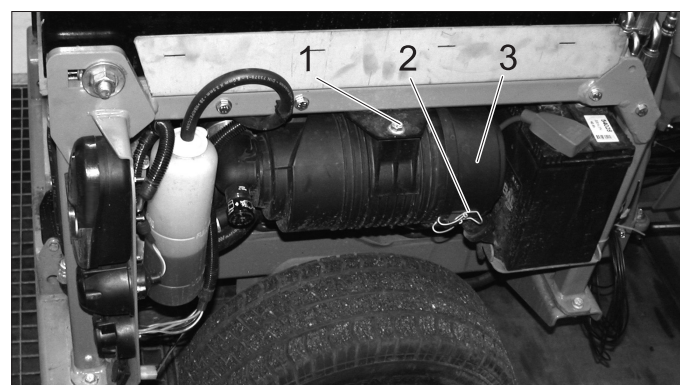
10.5.20 Проверка на въздушния филтър



1 Показание за смяна на въздушния филтър

- ➔ Ако индикацията за смяна на въздушния филтър е червена, трябва да се смени вложката на въздушния филтър.

10.5.21 Почистване и смяна на въздушния филтър

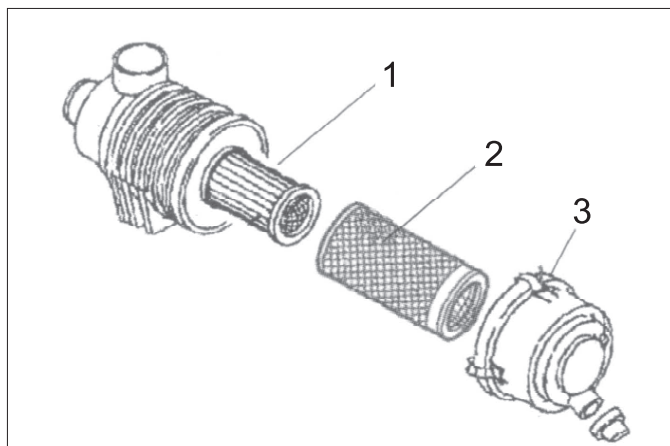


1 Винт

2 Скоба

3 Корпус на въздушния филтър

- ➔ Развийте болта.
- ➔ Избутайте въздушния филтър навътре и го свалете.
- ➔ Освободете скобите.
- ➔ Отворете корпуса на въздушния филтър.



1 Вложка на въздушния филтър

2 Предварителен филтър

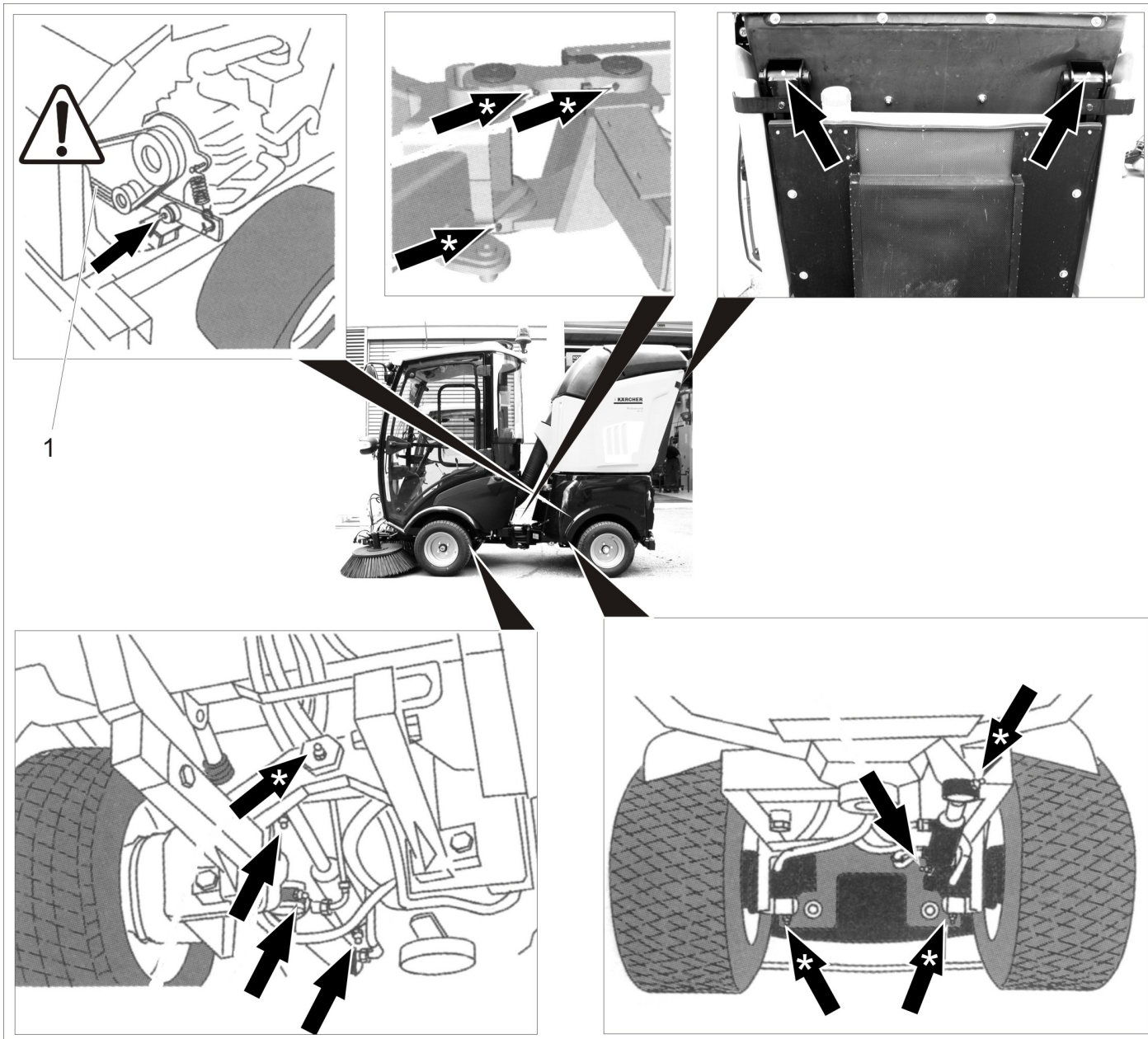
3 Скоба

- ➔ Свалете предварителния филтър. Оставете вложката на въздушния филтър монтирана, за да не попадне прахът при почистване на предварителния филтър в двигателя.
- ➔ Продушайте предварителния филтър внимателно отвътре навън с въздух под налягане (0,3...0,5 МРа).
- ➔ Ако предварителният филтър не се изчисти или ако е повреден, използвайте нов предварителен филтър.
- ➔ Почистете вътрешната страна на корпуса на въздушния филтър.
- ➔ Сменете вложката на въздушния филтър, ако е необходимо.
- ➔ Отново монтирайте въздушния филтър в обратна последователност.
- ➔ Натиснете бутона на индикатора на въздушния филтър, за да нулирате индикацията.

10.5.22 Промиване на циркулационната система на водата (опция)

- ➔ Отделете куплунга на маркуча на циркулационната система на водата.
- ➔ Свържете захранващия маркуч за вода с циркулационната система на водата и я промийте.
- ➔ При промиване на края към всмукателната тръба допълнително поставете прекъсвача за подаване на вода на Циркулационна система на водата.

10.5.23 Смазване на уреда



1 Клинови ремъци

ПРЕДПАЗЛИВОСТ

Опасност от функционални неизправности.

Клиновите ремъци не бива да влизат в допир с грес.

- Смажете маркираните със стрелки смазочни нипели с пресата за гресиране.
- Маркираните със стрелки „*“ смазочни нипели смазвайте ежедневно преди началото та работа.
- Използвайте висококачествена многофункционална грес и смазвайте с преса за гресиране.

1 Клинови ремъци

ПРЕДПАЗЛИВОСТ

Опасност от функционални неизправности.

Клиновите ремъци не бива да влизат в допир с грес.

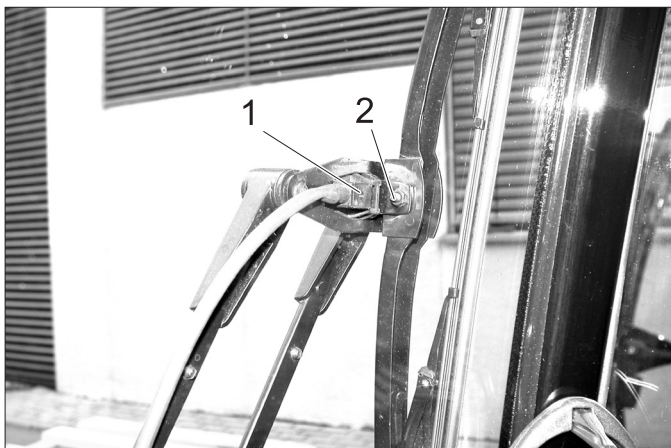
- Смажете маркираните със стрелки смазочни нипели с пресата за гресиране.
- Маркираните със стрелки „*“ смазочни нипели смазвайте ежедневно преди началото та работа.

- Използвайте висококачествена многофункционална грес и смазвайте с преса за гресиране.

10.5.24 Проверка клинови ремъци

Проверете клиновите ремъци на вентилатора на охладителя на двигателя.

10.5.25 Поддръжка на чистачки за стъкла



1 Пръскаща дюза

2 Винт

Почистете/настройте пръскащите дюзи:

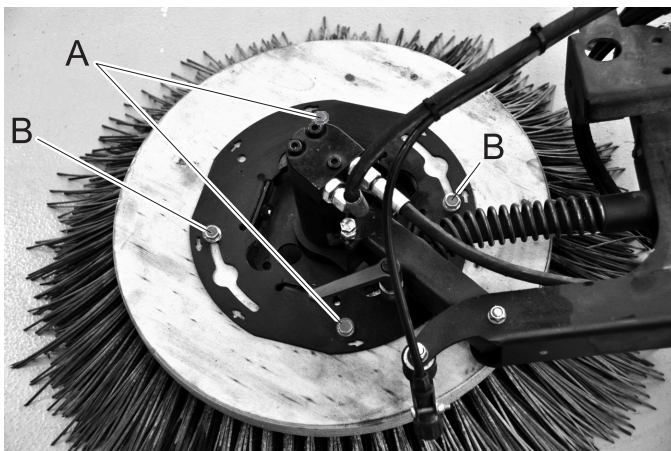
- Почистете отворите на пръскащите дюзи с тел.
- Настройте приспособлението за пръскане със завъртане на аерозолната глава с помощта на тел.

Сменете перото на чистачката за стъкла:

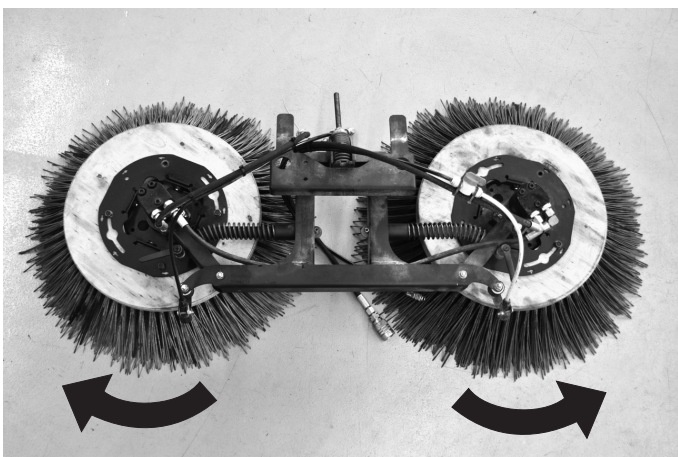
- Развийте болта.
- Сменете перото на чистачката за стъкла.

10.5.26 Сменете страничните метли (при машината за метене)

- Да се блокира застопоряващата спиралка.
- Повдигане на страничните метли.



- Развийте болтовете „А“.
- Развийте болтовете „В“.
- Завъртете метлите и ги свалете.
- Завинтете 2 болта с изместване от 180° в новата метла.



- Завъртете метлата по посока на стрелката.
- Завийте останалите болтове и затегнете всички болтове.

10.5.27 Свалете механизма за метене (при машината за метене)

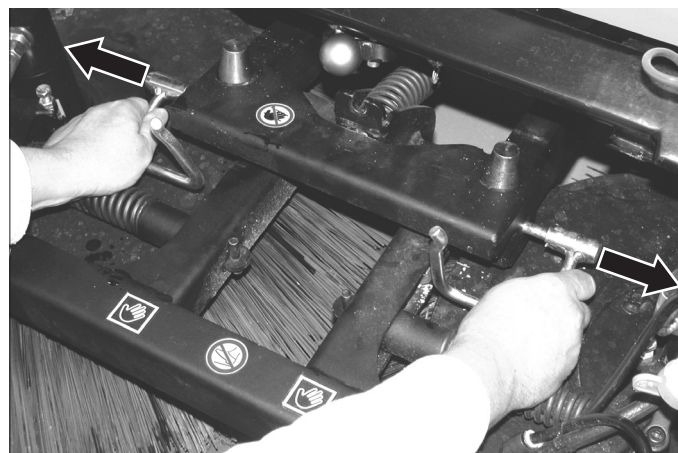
- Спуснете метлата.
- Изключете уреда.



- Отделете куплунзите.



- Повдигнете метлата на ръка и откачете теленото въже.

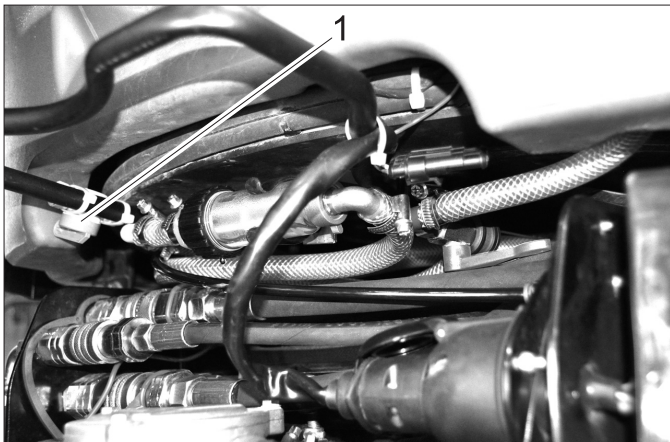


- Наклонете осигурителния болт напред и го изтеглете.
- Повдигнете механизма за метене.

10.5.28 Обезвъздушете системата за пръскаща вода (при машината за метене)

УКАЗАНИЕ

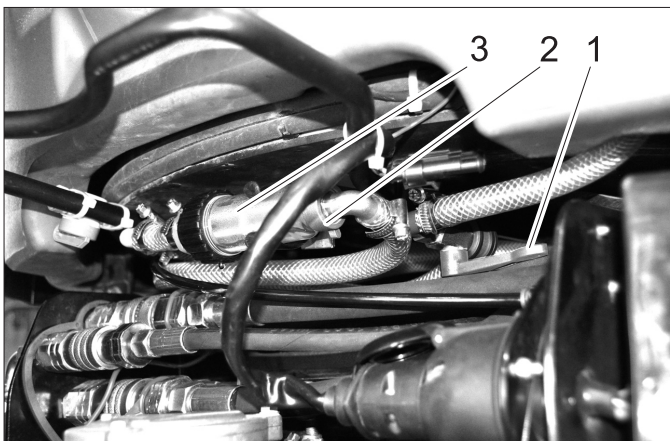
Ако резервоарът за вода е напълно изпразнен, след повторното напълване системата за пръскаща вода трябва да бъде обезвъздушена.



1 Вентил

- Отворете вентила, докато водата излезе без мехурчета.
- Отново затворете вентила.

10.5.29 Изпразнете водния резервоар (при машината за метене)



1 Вентил

2 Съединителна гайка

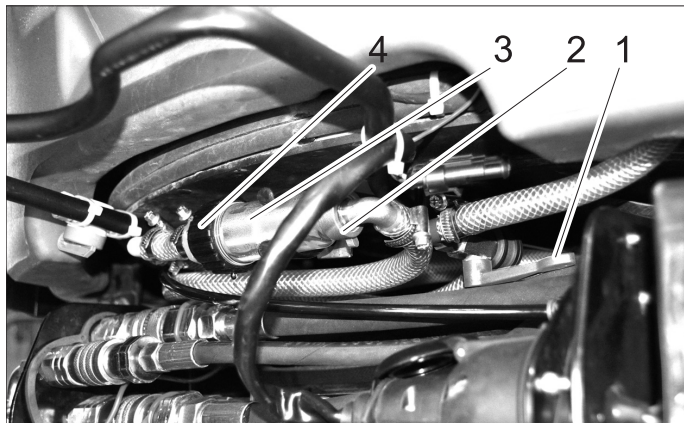
3 Воден филтър

- Затворете вентила.
- Развийте съединителната гайка.
- Изтеглете маркуча.
- Отворете вентила.
- Да се продуха водата.
- Отново поставете съединителната гайка на филтъра и я затегнете.

При опасност от измръзване:

- Отворете вентила и включете подаването на вода на метлите за няколко секунди.
- Съхранявайте уреда с отворен вентил.

10.5.30 Почистете водния филтър (при машината за метене)



1 Вентил

2 Съединителна гайка

3 Чашка на филтъра

4 Корпус на филтъра

- Затворете вентила.
- Развийте съединителната гайка.
- Развинтете чашката на филтъра от корпуса на филтъра.
- Почистете филтърната вложка.
- Отворете вентила.
- Завинтете чашката на филтъра на корпуса на филтъра и я затегнете.
- Отново поставете съединителната гайка на филтъра и я затегнете.
- Отворете вентила.

10.5.31 Почистете пръскащите дюзи на страничните метли (при машината за метене)

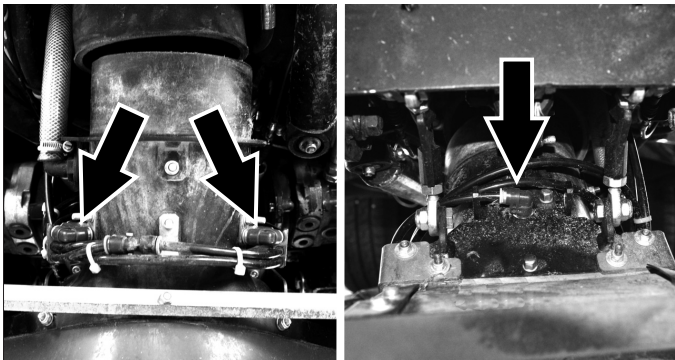


1 Пръскаща дюза

2 Съединителна гайка

- Развийте съединителната гайка.
- Извадете пръскащата дюза.
- Почистете пръскащата дюза.

10.5.32 Почистете пръскащите дюзи в смукателния отвор (при машината за метене)

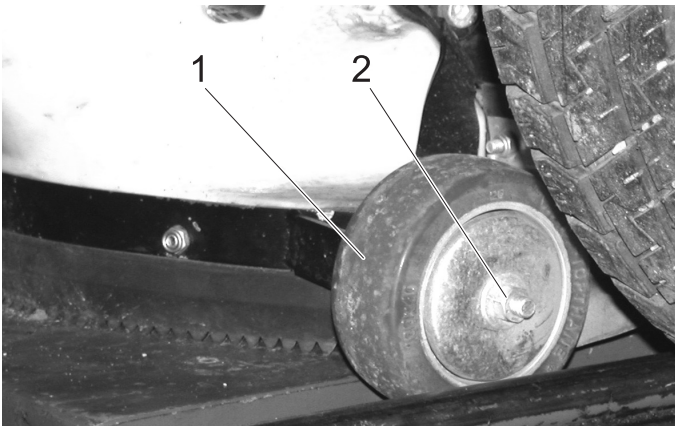


- Спуснете смукателния отвор.
- Изтеглете маркуча нагоре от носача.
- Извадете носача на дюзата от смукателния отвор.
- Извадете пръскащата дюза.
- Почистете пръскащата дюза.

Указание:

Не разменяйте пръскащите дюзи, предната дюза има друг диаметър на отвора.

10.5.33 Сменете ходовите ролки на смукателния отвор (при машината за метене)



- 1 Ходова ролка
- 2 Закрепваща гайка
- Отстранете закрепващите гайки на ходовите ролки.
- Сменете ходовите ролки.
- Завинтете закрепващите гайки на ходовите ролки.
- Настройте ходовите ролки така, че около задното засмукващо езице да има разстояние от пода между 0 и 1 мм.
- Затегнете закрепващите гайки.

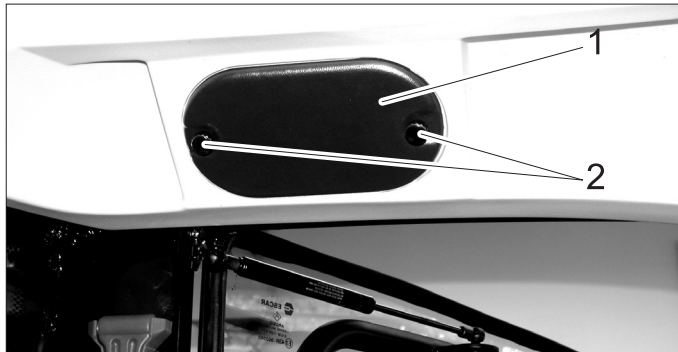
10.6 Предпазители

УКАЗАНИЕ

Използвайте само предпазители със същата предпазна стойност.

- Сменете дефектните предпазители.

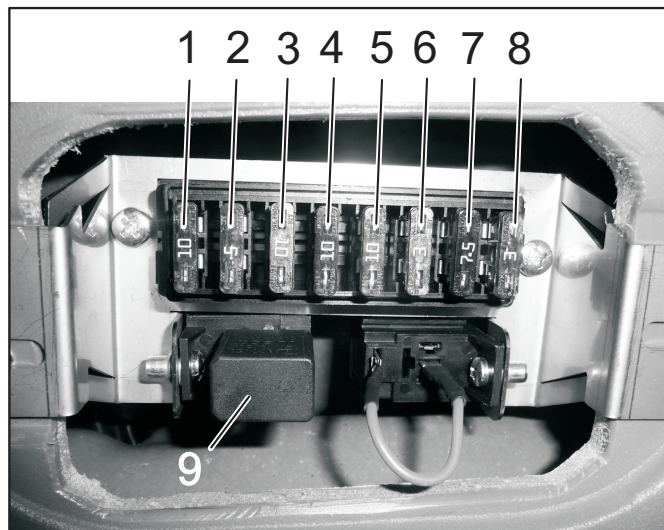
10.6.1 Смяна на предпазители в табло предпазители на кабината на водача



1 Капак

2 Винт с назъбена глава

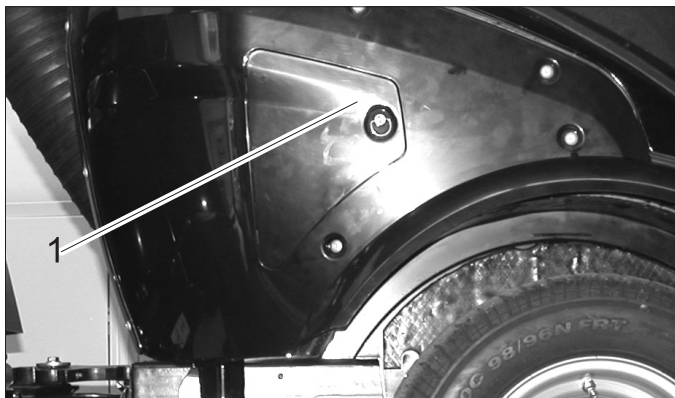
- Развийте винтовете с назъбени глави и свалете капака.



Предпазители кабина на водача

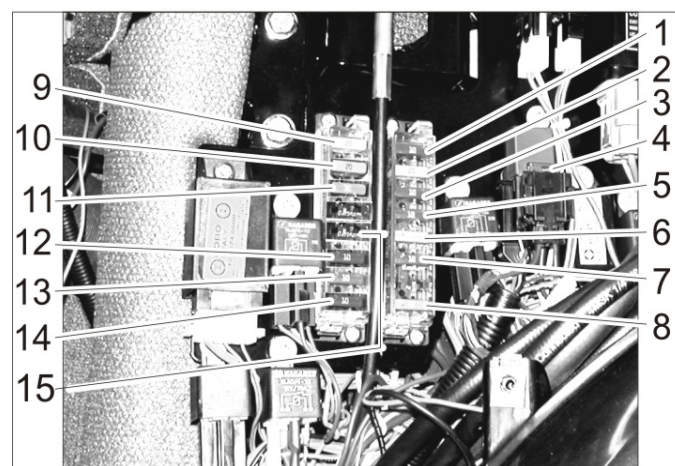
1	Свободно гнездо за прекъсвач в покривната конзола (второ място отдясно)	10 А
2	Извод за автордио	3 А
3	Работно осветление	10 А
4	Прекъсвач за опция (напр. отопляеми външни огледала)	10 А
5	Чистачка на стъклата	10 А
6	Уредба за миене на стъкла	3 А
7	Лампа за кръгово осветяване	7.5 А
8	Осветление в кабината	3 А
9	Реле дълги светлини	

10.6.2 Смяна на предпазители в табло предпазители на отделението на двигателя



1 Капак

→ Да се сваля капакът.



Предпазители отделение на двигателя		
1	Контролни светлини, зумер за температурата на охлаждащата вода, горивна помпа, звуков сигнал за заден ход, 7 полюсен контакт отпред, 2 полюсен контакт отпред, таймер изключващ вентил на двигателя, изключващ вентил на двигателя (блокиращ ток)	10 A
2	2 полюсен контакт отпред, 7 полюсен контакт отпред, 2 полюсен контакт отзад, предни светлини	20 A
3	Вентил за посоката на движение, динамо,	10 A
4	климатична уредба	7.5 A
5	Бордови контакт конзола, 7 полюсен контакт отпред	10 A
6	Изключващ вентил на двигателя (пусков ток)	30 A
7	Брояч на работните часове в режим на метене, PTO Stop, контролна лампа чистачка	10 A
8	Главен предпазител	40 A
9	Къси светлини	20 A
10	климатична уредба	20 A
11	Кабина	30 A
12	Лампа за кръгово осветяване, клаксон, реле светлини, 7 полюсен контакт отпред (пин 1)	10 A
13	Мигачи, сигнални мигачи	10 A
14	климатична уредба	10 A
15	Комфортна седалка	15 A

11 Помощ при проблеми

11.1 Неизправности с индикация

Индикация	Причина	Отстраняване	От кого
Сигналната лампа за температурата на двигателя свети	Прегрял мотор	Поставете оборотите на двигателя на празен ход. Проверете нивото на охлаждащата течност в двигателя. Ако сигналната лампа не изгасне в рамките на 5 минути, изключете двигателя и потърсете сервиза.	Обслужващ
Сигналната лампа за температурата на хидравличното масло свети	Хидравличното масло е прегрято	Твърде висока температура: Двигателят работи на празен ход, докато сигналната лампа изгасне. Изключете работната хидравлика.	Обслужващ
Сигналната лампа на акумулатора свети	Акумулаторът не се зарежда	Потърсете сервиза.	Обслужващ

11.2 Повреди без показание

Неизправност	Отстраняване
Уредът не може да се стартира	Зареждане или смяна на акумулатора
	Натиснете спирачния педал.
	Заредете гориво, обезвъздушете горивната система
	Почистване или смяна на горивния филтър
	Система от горивопроводи, проверка на изводи и връзки и поправка при необходимост
Уведомете сервиза на Kärcher	
Моторът работи неравномерно	Почистване или смяна на въздушния филтър
	Система от горивопроводи, проверка на изводи и връзки и поправка при необходимост
	Уведомете сервиза на Kärcher
Моторът работи, но уредът тръгва само бавно или не тръгва	Освобождаване на застопоряващата спирачка
	Проверете нивото на хидравличната течност
	Уведомете сервиза на Kärcher
Страничните метли се въртят само бавно или въобще не се въртят (при машината за метене)	Повишете оборотите на страничните метли
	Отстранете шнуровите и лентите
	Проверете нивото на хидравличната течност
	Уведомете сервиза на Kärcher
Уредът запрашава (при машината за метене)	Включване на водната помпа
	Допълване с вода
	Адаптирайте оборотите на страничните метли
	Почистете пръскащите дюзи на страничните метли
	Уведомете сервиза на Kärcher
Метачното звено не поема всичките отпадъци (при машината за метене)	Намалете диапазона на работа
	Да се изпразни резервоара за изметеното
	Настройте правилно оборотите на двигателя
	Почистване смукателен канал
	Почистване защитна решетка отработен въздух
	Уведомете сервиза на Kärcher
Грубата мръсотия остава (при машината за метене)	Спуснете смукателния отвор и почистете горната страна.
Резервоарът за изметеното не се повдига или не се спуска (при машината за метене)	Проверете нивото на хидравличната течност
	Уведомете сервиза на Kärcher
Производствени смущения с хидравлично задвижвани части	Уведомете сервиза на Kärcher
Един от двата свързани уреди-приставки не трябва да работи	Извадете хидравличните куплунги на не използвания уред-приставка

11.3 Теглене

⚠ ПРЕДПАЗЛИВОСТ

Опасност от увреждане. Уредът не бива да се тегли. Не бутайте машината за метене със скорост по-голяма от стъпковата.

⚠ ОПАСНОСТ

Не се разрешава товаренето на уреда на кран.

УКАЗАНИЕ

При бутане внимавайте да не се повреди системата от метли (при машината за метене).

→ Изпуснете пръскащата вода (при машината за метене).

→ Изпразнете резервоара за изметеното (при машината за метене).

→ Закрепете въжето за теглене на халката за теглене отпред или отзад.

→ Теглете уреда бавно върху превозното средство за транспортиране.

ПРЕДПАЗЛИВОСТ

Опасност от увреждане за предавката. Бутайте или теглете уреда само бавно.

12 Технически данни

		MC 50
Скорост на движение, напред	км/ч	20
Скорост на движение, назад	км/ч	8
Работна скорост	км/ч	10
Способност за изкачване (макс.)	%	25
Задвижване оси		2
Теоретична повърхностна мощност	м ² /ч	14000
Работна ширина	мм	1400
Продължителност на приложение при пълен резервоар	h	около 12
Мотор		
Производител	--	Yanmar
Тип	--	3TNV76-DU
Обем на двигателя	см ³	1116
Мощност на двигателя при 3000 1/мин	kW	18,9
Въртящ момент при 2000 1/мин	Nm	66,6
Елетрическа уредба		
Акумулатор	V, Ah	12, 40
Горивни материали		
Вид гориво		Дизел
Съдържание резервоар гориво	л	37
Тип масло на двигателя		SAE 10W-40
Количество масло на двигателя	л	3,4
Охлаждащо средство (SAE J814C)	--	Havoline XLC Antifreeze
Тип хидравлично масло		Renol B HV 46
Количество хидравлично масло	л	20
Тип масло на колесните хидродвигатели		GL4/5 75-W90
Количество масло колесни хидродвигатели	л	4 x 0,08...0,09
Резервоар за изметеното		
Макс. височина на разреждане	мм	1400
Обем на резервоара за изметеното (бруто)	l (m ³)	700 (0,7)
Максимален допустим товар	кг	565
Странични четли		
Диаметър странични метли	мм	700
Обороти (безстепенно)	1/мин	0...150
Смазочни греси		
За места за смазване, които се смазват ръчно	--	Многофункционална грес
Околни условия		
Температура	°C	-5 ... +40
Влажност на въздуха, не оросяваща	%	0 - 90
Мерки и тегла		
Дължина x широчина x височина	мм	2797 x 1212 x 1970
Тегло при транспорт	кг	1150
Допустимо общо тегло	кг	1750
Допустимо натоварване на осите отпред	кг	900
Допустимо натоварване на осите отзад	кг	1200
Натоварване на окачването на куплунга за ремарке (опция)	кг	120
Сила на тягата на куплунга за ремарке (опция), със спирачка/без спирачка	кг	1000/500
Радиус на обръщане	мм	750
Воден резервоар	л	160
Установени стойности, основаващи се на EN 60335-2-72		
Обща стойност вибрации на рамената	м/сек ²	<2,5
Несигурност К	м/сек ²	0,2
Обща стойност вибрации на седалката	м/сек ²	<0,5

Несигурност К	м/сек ²	MC 50 0,1
Установени стойности съгласно Outdoor 2000/14/ЕО, основаващи се на EN 60335-2-72		
Ниво на звука L _{рА}	dB(A)	77
Неустойчивост K _{рА}	dB(A)	3
Ниво на звукова мощност L _{WA} + неустойчивост K _{WA}	dB(A)	103

* с метящо приспособление

12.1 Гуми

ПРЕДПАЗЛИВОСТ

Използвайте само одобрени от Kärcher гуми.

Тип гуми	Размер на гумите	Препоръчвано пълно налягане на гумите МРа (bar)
Гуми за използване по пътя	195/55 R10C	0,62 (6,2)
Гуми за движение по тревни площи	20x10.00-10	0,28 (2,8)
Стандартни гуми, екстра ширина	20x12.00-10	0,14 (1,4)
Гуми с високо сцепление (груб профил)	20x 8.00-10	0,45 (4,5)



Фигура: Стикер с препоръчвани пълни налягания на гуми, поставен в кабината на водача

13 ЕС Декларация за съответствие

С настоящото декларираме, че цитираната по-долу машина съответства по концепция и конструкция, както и по начин на производство, прилаган от нас, на съответните основни изисквания за техническа безопасност и безвредност на Директивите на ЕС. При промени на машината, които не са съгласувани с нас, настоящата декларация губи валидност.

Продукт: Машина за метене на улици

Тип: MC 50

Намиращи приложение Директиви на ЕС:

2006/42/ЕО (+2009/127/ЕО)

2014/30/ЕС

2000/14/ЕО

Намерили приложение хармонизирани стандарти:

EN 13019

CISPR 12

Приложен метод за оценка на съответствието:

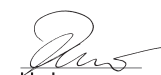
2000/14/ЕО: Приложение V

ниво на шум dB(A)

Измерено: 101

Гарантирано: 103

Подписващите лица действат от името и като пълномощници на управителния орган.


H. Jenner
Chairman of the Board of Management


S. Reiser
Director Regulatory Affairs & Certification

Пълномощник по документацията:

S. Reiser

Alfred Kärcher SE & Co. KG
Alfred-Kärcher-Straße 28-40
71364 Winnenden (Germany)

Tel.: +49 7195 14-0

Fax: +49 7195 14-2212

Winnenden, 2018/10/01





THANK YOU!
MERCI! DANKE! ¡GRACIAS!



Registrieren Sie Ihr Produkt und profitieren Sie von vielen Vorteilen.

Register your product and benefit from many advantages.

Enregistrez votre produit et bénéficiez de nombreux avantages.

Registre su producto y aproveche de muchas ventajas.

www.kaercher.com/welcome

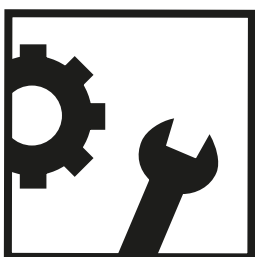


Bewerten Sie Ihr Produkt und sagen Sie uns Ihre Meinung.

Rate your product and tell us your opinion.

Évaluer votre produit et dites-nous votre opinion.

Reseñe su producto y díganos su opinión.



www.kaercher.com/dealersearch

Alfred Kärcher SE & Co. KG

Alfred-Kärcher-Str. 28-40

71364 Winnenden (Germany)

Tel.: +49 7195 14-0

Fax: +49 7195 14-2212

