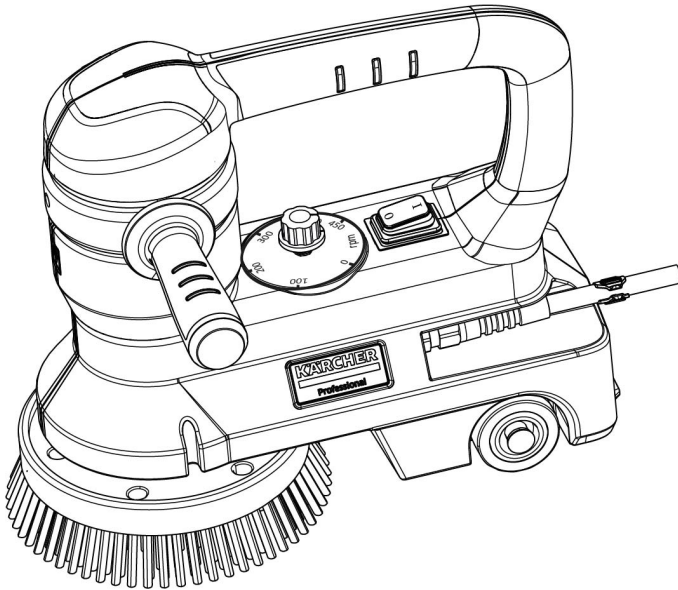


KÄRCHER

makes a difference

BD 17/5 C



| | |
|-------------|-----|
| Deutsch | 4 |
| English | 8 |
| Français | 12 |
| Italiano | 17 |
| Nederlands | 21 |
| Español | 25 |
| Português | 30 |
| Dansk | 34 |
| Norsk | 38 |
| Svenska | 42 |
| Suomi | 46 |
| Ελληνικά | 50 |
| Türkçe | 55 |
| Русский | 59 |
| Magyar | 64 |
| Čeština | 69 |
| Slovenščina | 73 |
| Polski | 77 |
| Românește | 82 |
| Slovenčina | 86 |
| Hrvatski | 90 |
| Srpski | 94 |
| Български | 98 |
| Eesti | 103 |
| Latviešu | 107 |
| Lietuviškai | 111 |
| Українська | 115 |
| 中文 | 120 |
| العربية | 124 |



Register
your product

www.kärcher.com/welcome

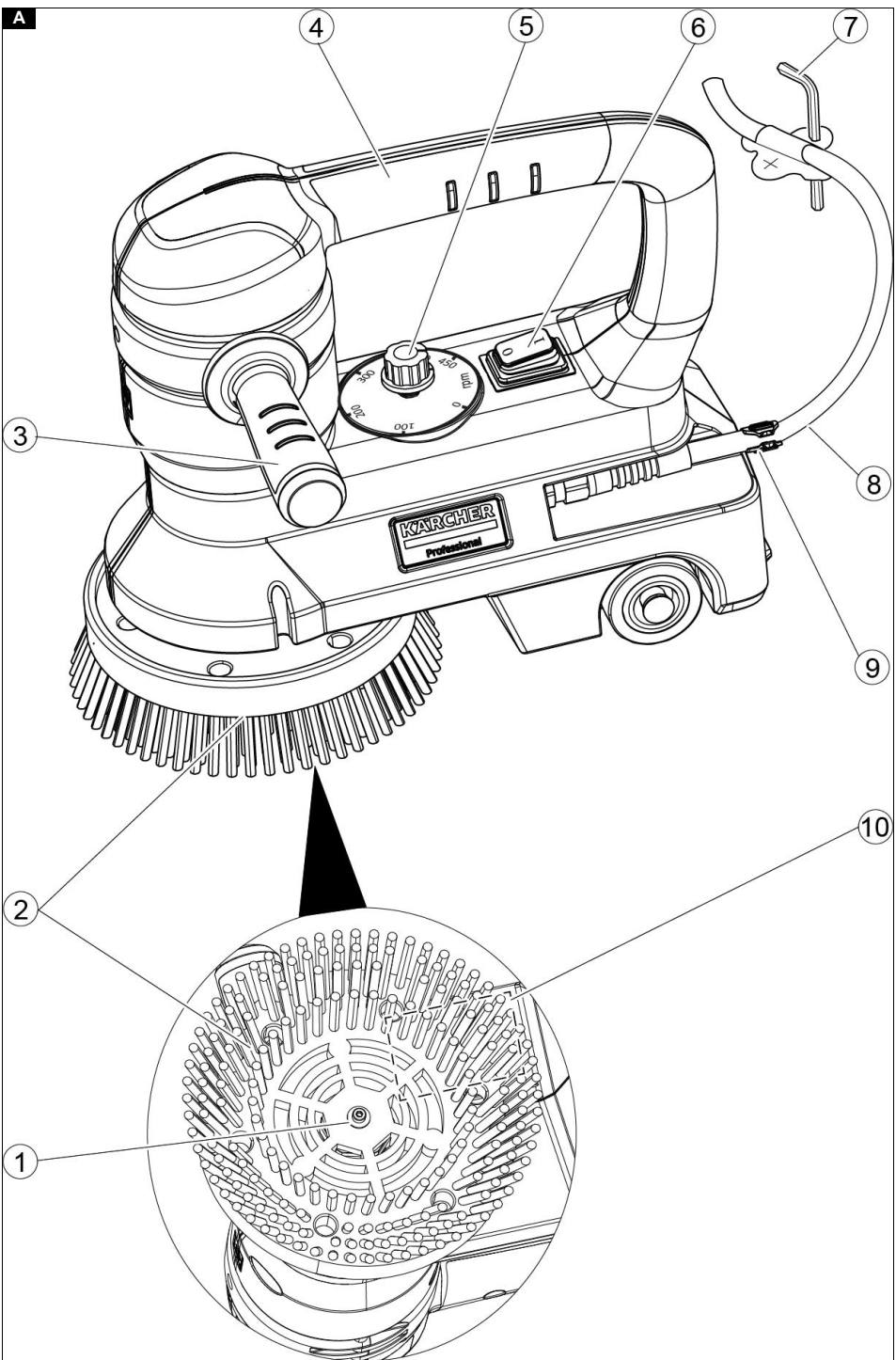


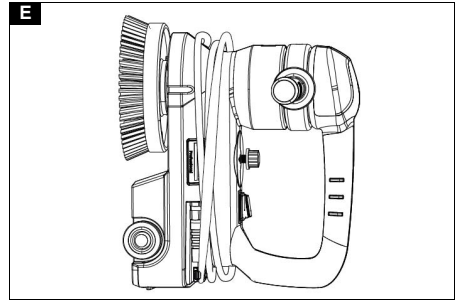
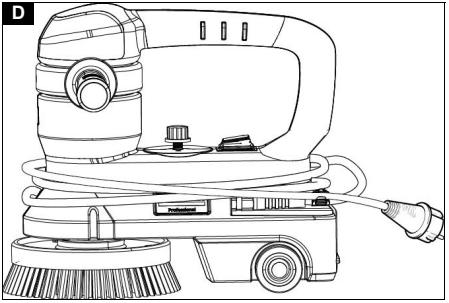
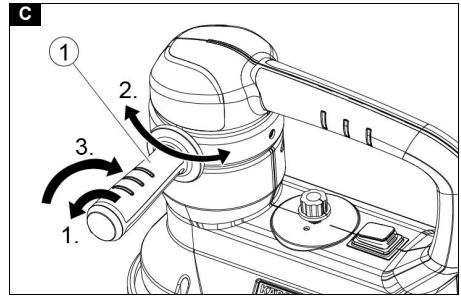
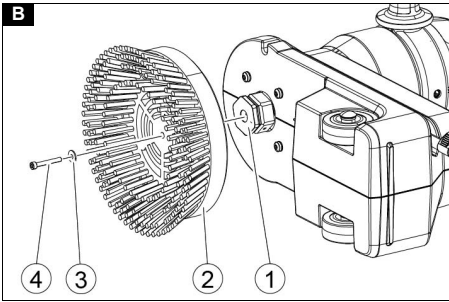
EAC



59561470 (05/20)

A





Inhalt

| | |
|----------------------------------|---|
| Allgemeine Hinweise..... | 4 |
| Bestimmungsgemäße Verwendung ... | 4 |
| Sicherheitshinweise | 4 |
| Umweltschutz..... | 4 |
| Zubehör und Ersatzteile..... | 4 |
| Lieferumfang | 5 |
| Bedienelemente | 5 |
| Inbetriebnahme | 5 |
| Betrieb..... | 6 |
| Außerbetriebnahme | 6 |
| Transport..... | 6 |
| Lagerung..... | 6 |
| Pflege und Wartung | 7 |
| Hilfe bei Störungen | 7 |
| Garantie | 7 |
| Technische Daten | 7 |
| EU-Konformitätserklärung..... | 8 |

Allgemeine Hinweise



Lesen Sie vor der ersten Benutzung des Geräts diese Originalbetriebsanleitung und die beiliegenden Sicherheitshinweise. Handeln Sie danach.

Bewahren Sie beide Hefte für späteren Gebrauch oder für Nachbesitzer auf.

Bestimmungsgemäße Verwendung

Verwenden Sie dieses Gerät ausschließlich gemäß den Angaben in dieser Betriebsanleitung.

- Dieses Gerät ist für den gewerblichen Gebrauch geeignet, z.B. in Hotels, Schulen, Krankenhäusern, Fabriken, Läden, Büros und Vermietergeschäften.
- Das Gerät ist zur Reinigung von Hartflächen und Teppichen geeignet.
- Das Gerät ist nicht zum Polieren von Fahrzeugen geeignet.
- Staffen Sie das Gerät nur mit Original-Zubehör und -Ersatzteilen aus.
- Verwenden Sie Gerät auf keinen Fall in explosionsgefährdeten Umgebungen.

Sicherheitshinweise

Lesen und beachten Sie vor der ersten Benutzung des Gerätes diese Betriebsanleitung und beiliegende Broschüre

Sicherheitshinweise für Disc-Einscheibenmaschinen, Nr. 5.956-251.0 und handeln Sie danach.

Umweltschutz



Die Verpackungsmaterialien sind recyclebar. Bitte Verpackungen umweltgerecht entsorgen.



Elektrische und elektronische Geräte enthalten wertvolle recyclebare Materialien und oft Bestandteile wie Batterien, Akkus oder Öl, die bei falschem Umgang oder falscher Entsorgung eine potentielle Gefahr für die menschliche Gesundheit und die Umwelt darstellen können. Für den ordnungsgemäßen Betrieb des Geräts sind diese Bestandteile jedoch notwendig. Mit diesem Symbol gekennzeichnete Geräte dürfen nicht mit dem Hausmüll entsorgt werden.

Hinweise zu Inhaltsstoffen (REACH)

Aktuelle Informationen zu Inhaltsstoffen finden Sie unter: www.kaercher.de/REACH

Zubehör und Ersatzteile

Nur Original-Zubehör und Original-Ersatzteile verwenden, sie bieten die Gewähr für einen sicheren und störungsfreien Betrieb des Geräts.

Informationen über Zubehör und Ersatzteile finden Sie unter www.kaercher.com.

Zubehör

| Bezeichnung | Bestell-Nr. |
|--|-------------|
| Scheibenbürste, rot, 160 mm (mittel, Standard) | 6.994-112.0 |
| Grit-Bürste, grün, 160 mm | 6.994-113.0 |
| Polierbürste, Naturhaar, 160_mm | 6.994-114.0 |
| Teppichbürste, blau, 160 mm | 6.994-115.0 |
| Scheibenbürste, rot, 200 mm (mittel, Standard) | 6.994-116.0 |
| Grit-Bürste, schwarz, 200 mm | 6.994-117.0 |
| Polierbürste, Naturhaar, 200_mm | 6.994-118.0 |
| Padtreibteller | 6.994-119.0 |
| Pad, weiß | 6.994-120.0 |

| Bezeichnung | Bestell-Nr. |
|------------------------------------|-------------|
| Pad, schwarz | 6.994-121.0 |
| Pad, rot | 6.994-122.0 |
| Pad, grün | 6.994-123.0 |
| Pad, beige | 6.994-124.0 |
| Pad, Kristallisation | 6.994-125.0 |
| Pad, Polierwolle | 6.994-126.0 |
| Winkelbürste, rot (Standard) | 6.994-127.0 |
| Grit-Winkelbürste, grün | 6.994-128.0 |
| Spritzschutz | 6.994-129.0 |
| Reinigungsmitteltank, 3,5 Liter | 2.644-023.0 |
| Netz kabel, EU | 6.648-767.0 |

Reinigungsmittel

| Anwendung | Reinigungs- mittel |
|--|-----------------------|
| Unterhaltsreinigung von Fliesen im Sanitärbereich | RM 751 |
| Unterhaltsreinigung und Grundreinigung von Indust- riefußböden | RM 69 ASF |
| Entschichtung aller alkalibe- ständigen Böden (z. B. PVC) | RM 752 |
| Entschichtung von Linole- umböden | RM 754 |
| Zwischenreinigung von Tep- pichen | RM 768 iCap- sol |
| Kristallisationsmittel für kal- ziumhaltige Böden | RM 749 |

Lieferumfang

Prüfen Sie beim Auspacken den Inhalt auf Vollständigkeit. Bei fehlendem Zubehör oder bei Transportschäden benachrichtigen Sie bitte Ihren Händler.

Bedienelemente

Abbildung A

- ① Schraube, Scheibe (Bürstenbefestigung)
- ② Bürste
- ③ Handgriff, verstellbar
- ④ Handgriff
- ⑤ Drehknopf Bürstendrehzahl
- ⑥ Geräteschalter

- ⑦ Innensechskantschlüssel
- ⑧ Netzkabel mit Netzstecker
- ⑨ Kabelclip
- ⑩ Typenschild

Inbetriebnahme

Bürste / Padtreibteller anbringen

ACHTUNG

Beschädigungsgefahr

Die über den Bürstenkörper hinausragende Befestigungsschraube kann Kratzer am Reinigungsobjekt verursachen wenn die Bürste zu stark abgenutzt ist.

Erneuern Sie die Reinigungsbürste rechtzeitig bevor die Borsten zu kurz sind.

1. Die für die Reinigungsaufgabe geeignete Bürste oder den Padtreibteller auswählen.
2. Sicherstellen dass der Netzstecker eingesteckt ist.
3. Die Schraube zur Bürstenbefestigung heraus-schrauben.
Dazu den mitgelieferten Innensechskantschlüssel verwenden.

Abbildung B

- ① Mitnehmer
- ② Scheibenbürste / Pad
- ③ Unterlegscheibe
- ④ Schraube
4. Die Bürste oder den Pad-Treibteller auf den Mitnehmer stecken.
5. Die Schraube mit Unterlegscheibe ein-drehen und festziehen.
6. Gegebenenfalls das Pad auf den Treib-teller zentrieren und andrücken.

Handgriff einstellen

1. Den verstellbaren Handgriff durch Dre-hen gegen den Uhrzeigersinn lösen.

Abbildung C

- ① Handgriff
2. Den Handgriff in die gewünschte Positi-on schwenken.
3. Den Handgriff durch Drehen im Uhrzei-gersinn festziehen.

Betrieb

Stromanschluss

Die auf dem Typenschild angegebene Spannung muss mit der Spannung der Stromquelle übereinstimmen.

Nur spritzwassergeschützte Verlängerungskabel verwenden.

Die Verbindung Netzanschluss-/Verlängerungsleitung darf nicht im Wasser liegen.

1. Das Verlängerungskabel vollständig vom Gerät abwickeln.
2. Den Geräteschalter auf "0" stellen.
3. Den Netzstecker in die Steckdose stecken.

Drehzahl einstellen

Empfohlene Drehzahl:

| Anwendung | Drehzahl (1/min) |
|-------------------|------------------|
| Grundreinigung | 350...450 |
| Entschichten | 350...450 |
| Cleanern | 450 |
| Kristallisieren | 450 |
| Teppich shampooen | 350 |

1. Den Drehknopf Bürstendrehzahl auf den gewünschten Wert drehen.

Reinigen

⚠ GEFAHR

Gefahr durch elektrischen Schlag

Von einem beschädigten Kabel kann der Benutzer einen elektrischen Schlag erhalten.

Wickeln Sie sich das Netzkabel nie um den Körper oder den Hals.

Achten Sie darauf, dass das Netzkabel nie mit der rotierenden Bürste oder dem rotierenden Pad in Kontakt kommt.

ACHTUNG

Beschädigungsgefahr

Zu lange Bearbeitung der gleichen Stelle kann Schäden am Bodenbelag verursachen.

Betreiben Sie das Gerät nicht auf der Stelle.

Lassen Sie das Gerät auf empfindlichen Böden nicht trocken laufen.

1. Die Reinigungsmittellösung auf der zu reinigenden Fläche ausbringen.
2. Das Gerät am Handgriff festhalten.
3. Den Geräteschalter auf "I" stellen.
4. Das Gerät mit beiden Händen halten und die Bürste / das Pad über die zu reinigende Fläche bewegen.
Hinweis: Das Gerät nicht auf die zu reinigende Fläche drücken. Das Gewicht des Geräts ist als Anpressdruck ausreichend.
5. Bei starker Verschmutzung den Reinigungsvorgang wiederholen.
6. Das Schmutzwasser mit einem Nasssauger oder einem Tuch aufnehmen.

Außerbetriebnahme

1. Den Geräteschalter auf "0" stellen.
2. Den Netzstecker aus der Steckdose ziehen.
3. Das Gerät mit einem feuchten Lappen reinigen.
4. Das Netzkabel um das Gerätegehäuse wickeln.

Abbildung D

5. Das Kabelende mit dem Kabelclip sichern.
6. Das Gerät in Parkposition abstellen. Dadurch wird verhindert, dass die Bürste sich verformt.

Abbildung E

Transport

⚠ VORSICHT

Verletzungsgefahr, Beschädigungsgefahr

Beachten Sie beim Transport das Gewicht des Gerätes.

1. Beim Transport in Fahrzeugen Gerät nach den jeweils gültigen Richtlinien gegen Rutschen und Kippen sichern.

Lagerung

⚠ VORSICHT

Verletzungs- und Beschädigungsgefahr

Beachten Sie bei der Lagerung das Gewicht des Geräts.

Pflege und Wartung

⚠ WARNUNG

Verletzungsgefahr

Das Gerät kann unerwartet anlaufen.
Ziehen Sie unbedingt den Netzstecker aus der Steckdose, bevor Sie Arbeiten am Gerät durchführen.

1. Verschmutzte Pads mit maximal 60 °C waschen.
2. Das Gehäuse des Geräts mit einem feuchten Lappen reinigen und anschließend trocken reiben.
3. Das Netzkabel auf Beschädigungen prüfen.

Hilfe bei Störungen

⚠ WARNUNG

Verletzungsgefahr

Das Gerät kann unerwartet anlaufen.
Ziehen Sie unbedingt den Netzstecker aus der Steckdose, bevor Sie Arbeiten am Gerät durchführen.

Bei Störungen, die mit Hilfe der folgenden Hinweise nicht behoben werden können, wenden Sie sich bitte an den Kundendienst.

Ungenügendes Reinigungsergebnis

- Verschmutztes Pad auswechseln und bei maximal 60 °C waschen.
- Abgenutzte Bürste / abgenutztes Pad erneuern.
- Verwendetes Reinigungsmittel auf Eignung für den Anwendungsfall prüfen.
- Eignung der verwendeten Bürste / des Pads für den Anwendungsfall prüfen.

Das Gerät vibriert stark

- Zentrischen Sitz der Bürste / des Pads auf dem Treibteller prüfen.
- Befestigung der Bürste / des Pads prüfen.

Das Pad dreht sich nicht

- Prüfen, ob Fremdkörper den Pad-Treibteller blockieren. Gegebenenfalls Fremdkörper entfernen.
- Den Netzstecker in die Steckdose stecken.

Garantie

In jedem Land gelten die von unserer zuständigen Vertriebsgesellschaft herausgegebenen Garantiebedingungen. Etwaige Störungen an Ihrem Gerät beseitigen wir innerhalb der Garantiefrist kostenlos, sofern ein Material- oder Herstellungsfehler die Ursache sein sollte. Im Garantiefall wenden Sie sich bitte mit Kaufbeleg an Ihren Händler oder die nächste autorisierte Kundendienststelle.

(Adresse siehe Rückseite)

Technische Daten

Leistungsdaten Gerät

| | | |
|-------------------|----|---------|
| Spannung | V | 220-230 |
| Phase | ~ | 1 |
| Frequenz | Hz | 50-60 |
| Anschlussleistung | W | 150 |
| Schutzart | | IPX4 |

Pad

| | | |
|----------------|-------|-------------|
| Paddurchmesser | mm | 160/ 200 |
| Paddrehzahl | 1/min | 0...450 |

Umgebungsbedingungen

| | | |
|------------------------------|----|--------------|
| Zulässiger Temperaturbereich | °C | +5... +40 |
|------------------------------|----|--------------|

Maße und Gewichte

| | | |
|----------------------|----|-----|
| Länge | mm | 330 |
| Breite | mm | 140 |
| Höhe | mm | 300 |
| Gewicht ohne Zubehör | kg | 5,4 |

Ermittelte Werte gemäß EN 60335-2-72

| | | |
|--|------------------|------|
| Gesamt-Vibrationswert | m/s ² | <2,5 |
| Unsicherheit K | dB(A) | 0,2 |
| Schalldruckpegel L _{pA} | dB(A) | 68,6 |
| Unsicherheit K _{pA} | dB(A) | 1 |
| Schallleistungspegel | dB(A) | 77,2 |
| L _{WA} + Unsicherheit K _{WA} | | |

Technische Änderungen vorbehalten.

EU-Konformitätserklärung

Hiermit erklären wir, dass die nachfolgend bezeichnete Maschine aufgrund ihrer Konzipierung und Bauart sowie in der von uns in Verkehr gebrachten Ausführung den einschlägigen grundlegenden Sicherheits- und Gesundheitsanforderungen der EU-Richtlinien entspricht. Bei einer nicht mit uns abgestimmten Änderung der Maschine verliert diese Erklärung ihre Gültigkeit.

Produkt: Bodenreiniger

Typ: 1.737-xxx

Einschlägige EU-Richtlinien

2006/42/EG (+2009/127/EG)

2014/30/EU

2011/65/EU

Angewandte harmonisierte Normen

EN 60335-1

EN 60335-2-72

EN 62233: 2008

EN 55014-1: 2006+A1: 2009+A2: 2011

EN 55014-2: 1997+A1: 2001+A2: 2008

EN 61000-3-2: 2014

EN 61000-3-3: 2013

Angewandte nationale Normen

-
Die Unterzeichnenden handeln im Auftrag und mit Vollmacht des Vorstands.



H. Jenner

Chairman of the Board of Management



S. Reiser

Director Regulatory Affairs & Certification

Dokumentationsbevollmächtigter: S. Reiser

Alfred Kärcher SE & Co. KG

Alfred-Kärcher-Str. 28 - 40

71364 Winnenden (Germany)

Tel.: +49 7195 14-0

Fax: +49 7195 14-2212

Winnenden, 2019/01/01

Contents

| | |
|----------------------------------|---|
| General notes | 8 |
| Intended use | 8 |
| Safety instructions..... | 8 |
| Environmental protection | 8 |
| Accessories and spare parts..... | 9 |
| Scope of delivery | 9 |

| | |
|-----------------------------------|----|
| Control elements | 9 |
| Initial startup..... | 9 |
| Operation | 10 |
| Shutting down | 10 |
| Transport..... | 11 |
| Storage..... | 11 |
| Care and service | 11 |
| Troubleshooting guide..... | 11 |
| Warranty..... | 11 |
| Technical data | 11 |
| EU Declaration of Conformity..... | 12 |

General notes



Read these original operating instructions and the enclosed safety instructions before using the device for the first time. Proceed accordingly. Keep both books for future reference or for future owners.

Intended use

Use the device only in accordance with the information in these operating instructions.

- This device is suitable for commercial use, e.g. in hotels, schools, hospitals, factories, shops, offices, and rental companies.
- The device is suitable for cleaning hard surfaces and carpets.
- The device is not suitable for polishing vehicles.
- Only equip the device with original accessories and spare parts.
- Never use the device in potentially explosive atmospheres.

Safety instructions

Before using the device for the first time, read and observe these operating instructions and the accompanying brochure: Safety information for single disc machines, No. 5.956-251.0.

Environmental protection



The packing materials can be recycled. Please dispose of packaging in accordance with the environmental regulations.



Electrical and electronic appliances contain valuable, recyclable materials and often components such as batter-

ies, rechargeable batteries or oil, which - if handled or disposed of incorrectly - can pose a potential threat to human health and the environment. However, these components are required for the correct operation of the appliance. Appliances marked by this symbol are not allowed to be disposed of together with the household rubbish.

Notes on the content materials (REACH)

Current information on content materials can be found at: www.kaercher.com/REACH

Accessories and spare parts

Only use original accessories and original spare parts. They ensure that the appliance will run fault-free and safely.

Information on accessories and spare parts can be found at www.kaercher.com.

Accessories

| Description | Order no. |
|--|-------------|
| Disc brush, red, 160 mm (medium, standard) | 6.994-112.0 |
| Grit brush, green, 160 mm | 6.994-113.0 |
| Polishing brush, natural hair, 160_mm | 6.994-114.0 |
| Carpet brush, blue, 160 mm | 6.994-115.0 |
| Disc brush, red, 200 mm (medium, standard) | 6.994-116.0 |
| Grit brush, black, 200 mm | 6.994-117.0 |
| Polishing brush, natural hair, 200_mm | 6.994-118.0 |
| Pad drive plate | 6.994-119.0 |
| Pad, white | 6.994-120.0 |
| Pad, black | 6.994-121.0 |
| Pad, red | 6.994-122.0 |
| Pad, green | 6.994-123.0 |
| Pad, beige | 6.994-124.0 |
| Pad, crystallisation | 6.994-125.0 |
| Pad, polishing wool | 6.994-126.0 |
| Angle brush, red (standard) | 6.994-127.0 |
| Grit angle brush, green | 6.994-128.0 |
| Splash guard | 6.994-129.0 |
| Detergent tank, 3.5 litres | 2.644-023.0 |
| Power cord, EU | 6.648-767.0 |

Detergent

| Usage | Detergent |
|--|-----------------|
| Maintenance cleaning of tiles in sanitary areas | RM 751 |
| Maintenance cleaning and basic cleaning of industrial floors | RM 69 ASF |
| Coating removal on all alkali-resistant floors (e.g. PVC) | RM 752 |
| Coating removal on linoleum floors | RM 754 |
| Intermediate cleaning of carpets | RM 768 iCap-sol |
| Crystallisation agent for floors containing calcium | RM 749 |

Scope of delivery

Check the contents for completeness when unpacking. If any accessories are missing or in the event of any shipping damage, please notify your dealer.

Control elements

Illustration A

- ① Screw, washer (brush attachment)
- ② Brush
- ③ Handle, adjustable
- ④ Handle
- ⑤ Brush speed rotary knob
- ⑥ Power switch
- ⑦ Allen key
- ⑧ Mains connection cable with mains plug
- ⑨ Cable clip
- ⑩ Type plate

Initial startup

Attaching the brush/pad drive plate

ATTENTION

Risk of damage

The fastening screw protruding over the brush body can cause scratches on the cleaning object if the brush is too heavily worn. Replace the cleaning brush in good time before the bristles are too short.

1. Select the brush suitable for the cleaning task or the pad drive plate.
2. Make sure that the mains plug is unplugged.

- Unscrew the screw for brush attachment.

Use the Allen key provided for this.

Illustration B

- Driver
 - Disc brush/pad
 - Washer
 - Screw
- Place the brush or pad drive board on the driver.
 - Screw in and tighten the screw and washer.
 - Centre and press the pad onto the pad drive plate.

Adjusting the handle

- Loosen the adjustable handle by turning it anticlockwise.

Illustration C

- Handle
- Swivel the handle into the desired position.
 - Tighten the handle by turning it clockwise.

Operation

Power connection

The voltage specified on the type plate must match the voltage of the power source.

Use only extension cables with splash guards.

The mains plug/extension cable connection must not be immersed in water.

- Unwind the extension cable completely from the device.
- Set the power switch to "0".
- Plug the mains plug into the socket.

Adjust the speed

Recommended speed:

| Application | Speed in rpm |
|-------------------|--------------|
| Basic cleaning | 350...450 |
| Removing coatings | 350...450 |
| Using cleaners | 450 |
| Crystallisation | 450 |
| Shampooing carpet | 350 |

- Turn the brush speed rotary knob to the desired value.

Cleaning

⚠ DANGER

Danger of electric shock

The user can receive an electric shock from a damaged cable.

Never wrap the power cord around your body or neck.

Make sure that the power cord never comes into contact with the rotating brush or pad.

ATTENTION

Risk of damage

Working on the same area for too long can damage the floor covering.

Do not operate the device continuously on the same point.

Do not let the device run dry on sensitive floors.

- Apply the detergent solution to the surface to be cleaned.
- Hold the device by the handle.
- Set the trigger to "I".
- Hold the device with both hands and move the brush/pad over the surface to be cleaned.

Note: Do not press the device onto the surface to be cleaned. The weight of the device is sufficient as contact pressure.

- Repeat the cleaning process if heavily soiled.
- Soak up the waste water with a wet vacuum cleaner or wipe it up with a cloth.

Shutting down

- Set the power switch to "0".
- Pull the mains plug out of the socket.
- Clean the device with a moist cloth.
- Wind the mains cable around the device casing.

Illustration D

- Secure the end of the cable with the cable clip.

- Park the device in the parking position. This prevents the brush from becoming deformed.

Illustration E

Transport

⚠ CAUTION

Risk of injury, risk of damage

Be aware of the weight of the device during transportation.

1. When transporting in vehicles, secure the device against slipping and tipping over according to the applicable guidelines.

Storage

⚠ CAUTION

Risk of injury and damage

Be aware of the weight of the device during storage.

Care and service

⚠ WARNING

Risk of injury

The device may start up unexpectedly. Be sure to pull the mains plug out of the socket before you start working on the device.

1. Wash dirty pads at a maximum of 60 °C.
2. Clean the casing of the device with a damp cloth and then rub dry.
3. Check the mains cable for damage.

Troubleshooting guide

⚠ WARNING

Risk of injury

The device may start up unexpectedly. Be sure to pull the mains plug out of the socket before you start working on the device.

In the event of malfunctions that cannot be remedied using the following information, please contact customer service.

Unsatisfactory cleaning results

- Replace the soiled pad and wash at a maximum of 60 °C.
- Replace a worn brush/pad.
- Check the suitability of the detergent used for the application.
- Check the suitability of the brush/pad used for the application.

The device vibrates strongly

- Check for central positioning of the pad on the pad drive board.
- Check the attachment of the brush/pad.

The pad does not rotate

- Check if foreign objects are blocking the pad drive board. Remove any foreign objects if necessary.
- Plug the mains plug into the socket.

Warranty

The warranty conditions issued by our relevant sales company apply in all countries. We shall remedy possible malfunctions on your appliance within the warranty period free of cost, provided that a material or manufacturing defect is the cause. In a warranty case, please contact your dealer (with the purchase receipt) or the next authorised customer service site. (See overleaf for the address)

Technical data

Device performance data

| | | |
|----------------------|----|---------|
| Voltage | V | 220-230 |
| Phase | ~ | 1 |
| Frequency | Hz | 50-60 |
| Connection output | W | 150 |
| Degree of protection | | IPX4 |

Pad

| | | |
|--------------|-------|---------|
| Pad diameter | mm | 160/200 |
| Pad speed | 1/min | 0...450 |

Ambient conditions

| | | |
|-------------------------------|----|----------|
| Permissible temperature range | °C | +5...+40 |
|-------------------------------|----|----------|

Dimensions and weights

| | | |
|----------------------------|----|-----|
| Length | mm | 330 |
| Width | mm | 140 |
| Height | mm | 300 |
| Weight without accessories | kg | 5,4 |

Determined values in acc. with EN 60335-2-72

| | | |
|---|------------------|------|
| Overall vibration value | m/s ² | <2,5 |
| Uncertainty K | dB(A) | 0,2 |
| Sound pressure level L _{pA} | dB(A) | 68,6 |
| Uncertainty K _{pA} | dB(A) | 1 |
| Sound power level L _{WA} + K uncertainty _{WA} | dB(A) | 77,2 |

Subject to technical modifications.

EU Declaration of Conformity

We hereby declare that the machine described below complies with the relevant basic safety and health requirements in the EU Directives, both in its basic design and construction as well as in the version placed in circulation by us. This declaration is invalidated by any changes made to the machine that are not approved by us.

Product: Floor cleaner

Type: 1.737-xxx

Currently applicable EU Directives

2006/42/EC (+2009/127/EC)

2014/30/EU

2011/65/EU

Harmonised standards used

EN 60335-1

EN 60335-2-72

EN 62233: 2008

EN 55014-1: 2006+A1: 2009+A2: 2011

EN 55014-2: 1997+A1: 2001+A2: 2008

EN 61000-3-2: 2014

EN 61000-3-3: 2013

National standards used

-

The signatories act on behalf of and with the authority of the company management.



H. Jenner

Chairman of the Board of Management



S. Reiser

Director Regulatory Affairs & Certification

Documentation supervisor: S. Reiser

Alfred Kärcher SE & Co. KG

Alfred-Kärcher-Str. 28 - 40

71364 Winnenden (Germany)

Ph.: +49 7195 14-0

Fax: +49 7195 14-2212

Winnenden, 2019/01/01

Contenu

| | |
|---------------------------------------|----|
| Remarques générales..... | 12 |
| Utilisation conforme | 12 |
| Consignes de sécurité | 12 |
| Protection de l'environnement..... | 12 |
| Accessoires et pièces de rechange ... | 13 |
| Étendue de livraison | 13 |
| Éléments de commande | 13 |
| Mise en service | 14 |

| | |
|------------------------------------|----|
| Utilisation..... | 14 |
| Mise hors service | 15 |
| Transport | 15 |
| Stockage | 15 |
| Entretien et maintenance | 15 |
| Dépannage en cas de défaut..... | 15 |
| Garantie | 15 |
| Caractéristiques techniques..... | 16 |
| Déclaration de conformité UE | 16 |

Remarques générales



Veillez lire le présent le manuel d'instructions original et les consignes de sécurité jointes avant la première utilisation de l'appareil. Suivez ces instructions.

Conservez les deux manuels pour une utilisation ultérieure ou pour le propriétaire suivant.

Utilisation conforme

Utilisez cet appareil uniquement suivant les indications dans cette notice d'utilisation.

- Cet appareil est adapté à une utilisation professionnelle, p.ex., dans les hôtels, écoles, hôpitaux, usines, magasins, bureaux et loueurs.
- L'appareil est conçu pour le nettoyage de surfaces dures et de tapis.
- L'appareil n'est pas conçu pour lustrer des véhicules.
- N'équipez l'appareil que d'accessoires et de pièces de rechange d'origine.
- N'utilisez jamais l'appareil dans des atmosphères potentiellement explosives.

Consignes de sécurité

Avant la première utilisation de l'appareil, veuillez lire et observer ce manuel d'utilisation et la brochure de consignes de sécurité fournie pour les appareils monobrosse/à disque N° 5.956-251.0 et agissez en conséquence.

Protection de l'environnement



Les matériaux d'emballage sont recyclables. Veuillez éliminer les emballages dans le respect de l'environnement.



Les appareils électriques et électroniques contiennent des matériaux précieux recyclables et souvent des

composants tels que des piles, batteries ou de l'huile représentant un danger potentiel pour la santé humaine et l'environnement, s'ils ne sont pas manipulés ou éliminés correctement. Ces composants sont cependant nécessaires pour le fonctionnement correct de l'appareil. Les appareils marqués par ce symbole ne doivent pas être jetés dans les ordures ménagères.

Remarques concernant les matières composantes (REACH)

Les informations actuelles concernant les matières composantes sont disponibles sous : www.kaercher.com/REACH

Accessoires et pièces de rechange

Utiliser exclusivement des accessoires et pièces de rechange originaux. Ceux-ci garantissent le fonctionnement sûr et sans défaut de votre appareil.

Des informations sur les accessoires et pièces de rechange sont disponibles sur le site Internet www.kaercher.com.

Accessoires

| Désignation | Référence |
|--|-------------|
| Disque brosse, rouge, 160 mm (moyen, standard) | 6.994-112.0 |
| Brosse à grains, verte, 160 mm | 6.994-113.0 |
| Brosse à lustrer, poils naturels, 160 mm | 6.994-114.0 |
| Brosse à tapis, bleu, 160 mm | 6.994-115.0 |
| Disque brosse, rouge, 200 mm (moyen, standard) | 6.994-116.0 |
| Brosse à grains, noir, 200 mm | 6.994-117.0 |
| Brosse à lustrer, poils naturels, 200 mm | 6.994-118.0 |
| Plateau d'entraînement du pad | 6.994-119.0 |
| Pad, blanc | 6.994-120.0 |
| Pad, noir | 6.994-121.0 |
| Pad, rouge | 6.994-122.0 |
| Pad, vert | 6.994-123.0 |
| Pad, beige | 6.994-124.0 |

| Désignation | Référence |
|----------------------------------|-------------|
| Pad, cristallisation | 6.994-125.0 |
| Pad, laine à lustrer | 6.994-126.0 |
| Brosse d'angle, rouge (standard) | 6.994-127.0 |
| Brosse d'angle à grains, vert | 6.994-128.0 |
| Protection anti-éclaboussures | 6.994-129.0 |
| Bac à détergent, 3,5 litres | 2.644-023.0 |
| Cordon d'alimentation, UE | 6.648-767.0 |

Détergents

| Utilisation | Détergents |
|--|-----------------|
| Nettoyage d'entretien de carrelages dans les espaces sanitaires | RM 751 |
| Nettoyage d'entretien et nettoyage de fond de sols industriels | RM 69 ASF |
| Désincrustation de tous les sols résistant aux alcalins (PVC, p.ex.) | RM 752 |
| Désincrustation de sols en linoléum | RM 754 |
| Nettoyage intermédiaire de tapis | RM 768 iCap-sol |
| Produit de cristallisation pour les sols contenant du calcium | RM 749 |

Étendue de livraison

Lors du déballage, vérifiez que le contenu de la livraison est complet. Si des accessoires manquent ou en cas de dommage dû au transport, veuillez informer votre distributeur.

Éléments de commande

Illustration A

- ① Vis, rondelle (fixation de la brosse)
- ② Brosse
- ③ Poignée, réglable
- ④ Poignée
- ⑤ Bouton rotatif de vitesse de rotation de la brosse
- ⑥ Interrupteur principal
- ⑦ Clé six pans

- ⑧ Câble secteur avec fiche secteur
- ⑨ Clip de câble
- ⑩ Plaque signalétique

Mise en service

Poser la brosse / plateau d'entraînement du pad

ATTENTION

Risque d'endommagement

La vis de fixation dépassant du corps de la brosse peut provoquer des rayures sur l'objet à nettoyer lorsque la brosse est trop usée.

Remplacer la brosse de nettoyage avant que les poils ne soient trop courts.

1. Sélectionner une brosse ou un plateau d'entraînement du pad adaptés à la tâche de nettoyage.
2. S'assurer que la fiche secteur est branchée.
3. Dévisser la vis de fixation de la brosse. Utiliser la clé Allen fournie à cet effet.

Illustration B

- ① Entraîneur
 - ② Disque brosse / pad
 - ③ Rondelle
 - ④ Vis
4. Insérer la brosse ou le plateau d'entraînement du pad sur l'entraîneur.
 5. Visser et serrer la vis avec la rondelle.
 6. Centrer et appuyer le pad sur le plateau d'entraînement, si besoin.

Réglage de la poignée

1. Desserrer la poignée réglable en la tournant dans le sens antihoraire.

Illustration C

- ① Poignée
2. Faire pivoter la poignée dans la position souhaitée.
 3. Serrer la poignée en la tournant dans le sens horaire.

Utilisation

Raccordement électrique

La tension indiquée sur la plaque signalétique doit correspondre à la tension de la source de courant.

Utiliser uniquement des câbles de rallonge avec protection contre les projections d'eau.

La liaison entre le branchement au secteur et la conduite de rallonge ne doit pas être posée dans l'eau.

1. Dérouler complètement le câble de rallonge de l'appareil.
2. Mettre l'interrupteur principal sur la position « 0 ».
3. Brancher la fiche secteur dans la prise de courant.

Régler la vitesse de rotation

Vitesse de rotation recommandée :

| Utilisation | Vitesse de rotation (tr/min) |
|----------------------|------------------------------|
| Nettoyage de base | 350...450 |
| Décapage | 350...450 |
| Nettoyeurs | 450 |
| Cristalliser | 450 |
| Shampouiner le tapis | 350 |

1. Tourner le bouton rotatif de vitesse de rotation de la brosse sur la valeur souhaitée.

Nettoyer

⚠ DANGER

Danger dû à un choc électrique

L'utilisateur peut recevoir un choc électrique d'un câble endommagé.

Ne jamais enrôler le cordon d'alimentation autour de votre corps ou de votre cou.

Veiller à ce que le cordon d'alimentation n'entre jamais en contact avec la brosse en rotation ou le pad en rotation.

ATTENTION

Risque d'endommagement

Un traitement trop long sur le même endroit peut endommager le revêtement de sol.

Ne pas utiliser l'appareil sur place.

Ne pas laisser l'appareil fonctionner à sec sur des sols sensibles.

1. Appliquer la solution de nettoyage sur la surface à nettoyer.
2. Bien tenir l'appareil au niveau de la poignée.

3. Mettre l'interrupteur principal sur la position « I ».
4. Tenir l'appareil des deux mains et déplacer la brosse / le pad sur la surface à nettoyer.

Remarque : Ne pas appuyer l'appareil sur la surface à nettoyer. Le poids de l'appareil est suffisant comme pression d'appui.

5. En cas de fort encrassement, répéter le processus de nettoyage.
6. Aspirer alors l'eau sale avec un aspirateur à eau ou avec un chiffon.

Mise hors service

1. Mettre l'interrupteur principal sur la position « 0 ».
2. Retirer la fiche secteur de la prise de courant.
3. Nettoyer l'appareil avec un chiffon humide.
4. Enrouler le câble secteur autour du boîtier de l'appareil.

Illustration D

5. Fixer l'extrémité du câble avec le clip de câble.
6. Ranger l'appareil en position de stationnement.

Cela empêche la brosse de se déformer.

Illustration E

Transport

△ PRÉCAUTION

Risque de blessure, risque d'endommagement

Observez le poids de l'appareil pour le transport.

1. En cas de transport de l'appareil dans des véhicules, le bloquer contre le glissement et le basculement suivant les normes en vigueur.

Stockage

△ PRÉCAUTION

Risque de blessure et d'endommagement

Observez le poids de l'appareil pour le stockage.

Entretien et maintenance

△ AVERTISSEMENT

Risque de blessures

L'appareil peut démarrer de façon inattendue.

Retirez impérativement la fiche secteur de la prise avant de commencer à travailler sur l'appareil.

1. Laver les pads sales à 60 °C maximum.
2. Nettoyer le boîtier de l'appareil avec un chiffon humide puis l'essuyer pour le sécher.
3. Vérifier que le câble secteur n'est pas endommagé.

Dépannage en cas de défaut

△ AVERTISSEMENT

Risque de blessures

L'appareil peut démarrer de façon inattendue.

Retirez impérativement la fiche secteur de la prise avant de commencer à travailler sur l'appareil.

Si des dysfonctionnements ne peuvent pas être résolus à l'aide des informations suivantes, veuillez contacter le service client.

Résultat de nettoyage insuffisant

- Remplacer le pad encrassé et le laver à 60°C au maximum.
- Remplacer une brosse usée/un pad usé.
- Vérifier que le détergent utilisé convient au cas d'utilisation.
- Vérifier l'aptitude de la brosse / du pad utilisé(e) pour le cas d'utilisation.

L'appareil vibre fortement

- Vérifier le centrage de la brosse / du pad sur le plateau d'entraînement.
- Vérifier la fixation de la brosse / du pad.

Le pad ne tourne pas

- Vérifier si des objets étrangers bloquent le plateau d'entraînement du pad. Éliminer les éventuels corps étrangers.
- Brancher la fiche secteur dans la prise de courant.

Garantie

Les conditions de garantie publiées par notre société commerciale compétente s'appliquent dans chaque pays. Nous remédions gratuitement aux défauts pos-

sibles sur votre appareil dans la durée de garantie dans la mesure où la cause du défaut est un vice de matériau ou de fabrication. En cas de garantie, veuillez vous adresser à votre distributeur ou au point de service après-vente autorisé le plus proche avec la facture d'achat.
(Voir l'adresse au dos)

Caractéristiques techniques

Caractéristiques de puissance de l'appareil

| | | |
|---------------------|----|---------|
| Tension | V | 220-230 |
| Phase | ~ | 1 |
| Fréquence | Hz | 50-60 |
| Puissance raccordée | W | 150 |
| Type de protection | | IPX4 |

Pad

| | | |
|----------------------------|-------|---------|
| Diamètre du pad | mm | 160/200 |
| Vitesse de rotation du pad | 1/min | 0...450 |

Conditions ambiantes

| | | |
|---------------------------------|--------|----------|
| Plage de températures autorisée | au- °C | +5...+40 |
|---------------------------------|--------|----------|

Dimensions et poids

| | | |
|------------------------|----|-----|
| Longueur | mm | 330 |
| Largeur | mm | 140 |
| Hauteur | mm | 300 |
| Poids sans accessoires | kg | 5,4 |

Valeurs déterminées selon EN 60335-2-72

| | | |
|--|------------------|------|
| Valeur de vibration totale | m/s ² | <2,5 |
| Incertitude K | dB(A) | 0,2 |
| Niveau de pression acoustique L _{pA} | dB(A) | 68,6 |
| Incertitude K _{pA} | dB(A) | 1 |
| Niveau de puissance acoustique L _{WA} + incertitude K _{WA} | dB(A) | 77,2 |

Sous réserve de modifications techniques.

Déclaration de conformité UE

Nous déclarons par la présente que la machine désignée ci-après ainsi que la version que nous avons mise en circulation, est conforme, de par sa conception et son type, aux exigences fondamentales de sécurité et de santé en vigueur des normes UE. Toute modification de la machine sans notre accord annule cette déclaration.

Produit : Nettoyeur de sol

Type : 1.737-xxx

Normes UE en vigueur

2006/42/CE (+2009/127/CE)

2014/30/UE

2011/65/EU

Normes harmonisées appliquées

EN 60335-1

EN 60335-2-72

EN 62233: 2008

EN 55014-1: 2006+A1: 2009+A2: 2011

EN 55014-2: 1997+A1: 2001+A2: 2008

EN 61000-3-2: 2014

EN 61000-3-3: 2013

Normes nationales appliquées

-

Les signataires agissent sous ordre et avec le pouvoir de la direction.



H. Jenner

Chairman of the Board of Management



S. Reiser

Director Regulatory Affairs & Certification

Responsable de la documentation : S. Reiser

Alfred Kärcher SE & Co. KG

Alfred-Kärcher-Str. 28 - 40

71364 Winnenden (Germany)

Tél. : +49 7195 14-0

Télécopie : +49 7195 14-2212

Winnenden, le 01/01/2019

Indice

| | |
|---------------------------------------|----|
| Avvertenze generali | 17 |
| Impiego conforme alla destinazione... | 17 |
| Avvertenze di sicurezza | 17 |
| Tutela dell'ambiente | 17 |
| Accessori e ricambi | 17 |
| Volume di fornitura | 18 |
| Elementi di comando..... | 18 |

| | |
|---|----|
| Messa in funzione | 18 |
| Messa in funzione | 18 |
| Messa fuori servizio | 19 |
| Trasporto | 19 |
| Stoccaggio | 19 |
| Cura e manutenzione | 19 |
| Guida alla risoluzione dei guasti | 20 |
| Garanzia | 20 |
| Dati tecnici | 20 |
| Dichiarazione di conformità UE | 20 |

Avvertenze generali



Prima di utilizzare l'apparecchio per la prima volta, leggere le presenti istruzioni per l'uso originali e le allegate avvertenze di sicurezza. Agire secondo quanto indicato nelle istruzioni. conservare entrambi i libretti per un uso futuro o per un successivo proprietario.

Impiego conforme alla destinazione

Utilizzare questo apparecchio esclusivamente in conformità alle indicazioni fornite nel presente manuale d'uso.

- Questo apparecchio è adatto all'utilizzo professionale, ad es. in hotel, scuole, ospedali, fabbriche, negozi, uffici e nel settore della locazione.
- L'apparecchio è adatto per la pulizia di superfici dure e tappeti.
- L'apparecchio non è adatto per lucidare veicoli.
- Dotare l'apparecchio solo di accessori e parti di ricambio originali.
- Non impiegare mai l'apparecchio in atmosfere potenzialmente esplosive.

Avvertenze di sicurezza

Prima di utilizzare l'apparecchio per la prima volta leggere e rispettare sia il presente manuale d'uso che l'allegato opuscolo Avvertenze di sicurezza per macchina monodisco n. 5.956-251.0.

Tutela dell'ambiente



I materiali d'imballaggio sono riciclabili. Smaltire gli imballaggi nel rispetto dell'ambiente.



Gli apparecchi elettrici ed elettronici contengono materiali riciclabili preziosi e spesso componenti come batterie, accumulatori oppure olio che, se usati o smaltiti scorrettamente, possono costituire un potenziale pericolo per la salute umana e per l'ambiente. Questi componenti sono tuttavia necessari per un corretto funzionamento dell'apparecchio. Gli apparecchi contrassegnati con questo simbolo non devono essere smaltiti con i rifiuti domestici.

Avvertenze sulle componenti contenute (REACH)

Informazioni aggiornate sulle componenti contenute sono disponibili all'indirizzo: www.kaercher.com/REACH

Accessori e ricambi

Utilizzando solamente accessori e ricambi originali, si garantisce un funzionamento sicuro e privo di disturbi dell'apparecchio. Si possono trovare informazioni riguardo ad accessori e ricambi su www.kaercher.com.

Accessori

| Denominazione | N. d'ordine |
|--|-------------|
| Spazzola a disco, rossa, 160 mm (versione media, standard) | 6.994-112.0 |
| Spazzola grit, verde, 160 mm | 6.994-113.0 |
| Spazzola per lucidare, peli naturali, 160 mm | 6.994-114.0 |
| Spazzola per tappeti, blu, 160 mm | 6.994-115.0 |
| Spazzola a disco, rossa, 200 mm (versione media, standard) | 6.994-116.0 |
| Spazzola grit, nera, 200 mm | 6.994-117.0 |
| Spazzola per lucidare, peli naturali, 200 mm | 6.994-118.0 |
| Disco trascinatore | 6.994-119.0 |
| Pad, bianco | 6.994-120.0 |
| Pad, nero | 6.994-121.0 |
| Pad, rosso | 6.994-122.0 |
| Pad, verde | 6.994-123.0 |
| Pad, beige | 6.994-124.0 |

| Denominazione | N. d'ordine |
|--------------------------------------|-------------|
| Pad, cristallizzazione | 6.994-125.0 |
| Pad, lana per lucidare | 6.994-126.0 |
| Spazzola ad angolo, rossa (standard) | 6.994-127.0 |
| Spazzola ad angolo grit, verde | 6.994-128.0 |
| Paraspruzzi | 6.994-129.0 |
| Serbatoio detergente, 3,5 litri | 2.644-023.0 |
| Cavo di alimentazione, UE | 6.648-767.0 |

Detergente

| Impiego | Detergente |
|--|-----------------|
| Pulizia di manutenzione di piastrelle in zone sanitarie | RM 751 |
| Pulizia di manutenzione e pulizie di fondo di pavimenti industriali | RM 69 ASF |
| Destratificazione di tutti i pavimenti resistenti agli alcali (ad es. PVC) | RM 752 |
| Destratificazione di pavimenti in linoleum | RM 754 |
| Pulizia intermedia di tappeti | RM 768 iCap-sol |
| Agente cristallizzante per pavimenti contenenti calcio | RM 749 |

Volume di fornitura

Disimballare la confezione e controllare che il contenuto sia completo. In caso di accessori mancanti o danni dovuti al trasporto si prega di contattare il rivenditore.

Elementi di comando

Figura A

- ① Vite, rondella (fissaggio della spazzola)
- ② Spazzola
- ③ Impugnatura regolabile
- ④ Impugnatura
- ⑤ Manopola velocità di rotazione della spazzola
- ⑥ Interruttore dell'apparecchio
- ⑦ Chiave a brugola
- ⑧ Cavo di alimentazione con spina
- ⑨ Fermacavi
- ⑩ Targhetta

Messa in funzione

Montaggio della spazzola / del disco trascinatore

ATTENZIONE

Pericolo di danneggiamento

La vite di fissaggio che sporge dal corpo della spazzola può graffiare l'oggetto da pulire se la spazzola è eccessivamente consumata.

Sostituire la spazzola di pulizia in tempo utile prima che le setole siano troppo corte.

1. Selezionare la spazzola adatta per l'attività di pulizia o il disco trascinatore.
2. Accertarsi che la spina sia staccata.
3. Svitare la vite di fissaggio della spazzola.

Utilizzare l'apposita chiave a brugola in dotazione.

Figura B

- ① Trascinatore
 - ② Spazzola a disco / pad
 - ③ Rondella
 - ④ Vite
4. Posizionare la spazzola o il disco trascinatore sul trascinatore.
 5. Inserire la vite con rondella e serrarla.
 6. Centrare e premere il pad sul disco trascinatore.

Impostazione dell'impugnatura

1. Allentare l'impugnatura regolabile ruotandola in senso antiorario.

Figura C

- ① Impugnatura
2. Ruotare l'impugnatura nella posizione desiderata.
3. Serrare l'impugnatura ruotandola in senso orario.

Messa in funzione

Alimentazione elettrica

La tensione specificata sulla targhetta deve corrispondere alla tensione di alimentazione.

Utilizzare solo cavi di prolunga protetti dagli spruzzi.

Il collegamento tra il cavo di alimentazione e il cavo di prolunga non deve venire a contatto con l'acqua.

1. Svolgere completamente il cavo di prolunga dall'apparecchio.
2. Posizionare l'interruttore dell'apparecchio su "0".
3. Inserire la spina di rete nella presa.

Impostare la velocità di rotazione

Velocità consigliata:

| Impiego | Velocità (1/min) |
|-------------------|------------------|
| Pulizia di fondo | 350...450 |
| Destratificazione | 350...450 |
| Lucidatura | 450 |
| Cristallizzazione | 450 |
| Lavaggio tappeti | 350 |

1. Ruotare la manopola per la velocità della spazzola sul valore desiderato.

Pulizia

⚠ PERICOLO

Pericolo di scossa elettrica

L'utente potrebbe ricevere una scossa elettrica da un cavo danneggiato.

Non avvolgere mai il cavo di alimentazione attorno al corpo o al collo.

Accertarsi che il cavo di alimentazione non venga mai a contatto con la spazzola o il pad in rotazione.

ATTENZIONE

Pericolo di danneggiamento

Lavorare sulla stessa area troppo a lungo può danneggiare il rivestimento del pavimento.

Non far funzionare l'apparecchio fermo in una posizione.

Non lasciare asciugare l'apparecchio su pavimenti sensibili.

1. Applicare la soluzione detergente sulla superficie da pulire.
2. Tenere fermo l'apparecchio dall'impugnatura.
3. Posizionare l'interruttore dell'apparecchio su "I".

4. Tenere l'apparecchio con entrambe le mani e spostare la spazzola / il pad sulla superficie da pulire.

Nota: non premere l'apparecchio sulla superficie da pulire. Il peso dell'apparecchio genera di per sé una pressione sufficiente.

5. Ripetere il processo di pulizia in presenza di sporco persistente.
6. Eliminare l'acqua sporca con un aspiratore di liquidi oppure con un panno.

Messa fuori servizio

1. Posizionare l'interruttore dell'apparecchio su "0".
2. Togliere la spina di rete dalla presa.
3. Pulire l'apparecchio con un panno umido.
4. Avvolgere il cavo di alimentazione attorno al corpo dell'apparecchio.

Figura D

5. Fissare l'estremità del cavo con il fermacavi.
6. Riporre l'apparecchio in posizione di parcheggio.
In questo modo la spazzola non si deformerà.

Figura E

Trasporto

⚠ PRUDENZA

Pericolo di lesioni e danneggiamento

Nel trasporto osservare il peso dell'apparecchio.

1. Per il trasporto in veicoli, assicurare l'apparecchio secondo le direttive in vigore affinché non possa scivolare e ribaltarsi.

Stoccaggio

⚠ PRUDENZA

Pericolo di lesioni e di danneggiamento

Nello stoccaggio, osservare il peso dell'apparecchio.

Cura e manutenzione

⚠ AVVERTIMENTO

Pericolo di lesioni

L'apparecchio potrebbe avviarsi inaspettatamente.

La spina di alimentazione deve essere estratta dalla presa prima di iniziare a lavorare sull'apparecchio.

1. Lavare i pad sporchi a una temperatura massima di 60 °C.
2. Pulire il corpo dell'apparecchio con un panno umido, quindi asciugare.
3. Controllare che il cavo di alimentazione non sia danneggiato.

Guida alla risoluzione dei guasti

⚠ AVVERTIMENTO

Pericolo di lesioni

L'apparecchio potrebbe avviarsi inaspettatamente.

La spina di alimentazione deve essere estratta dalla presa prima di iniziare a lavorare sull'apparecchio.

In caso di guasti che non possono essere risolti utilizzando le seguenti informazioni, si prega di contattare il servizio assistenza.

Risultato di pulizia insufficiente

- Sostituire il pad sporco e lavare a una temperatura massima di 60 °C.
- Sostituire la spazzola / il pad quando sono usurati.
- Controllare se il detergente impiegato è adatto per l'applicazione prevista.
- Controllare che la spazzola / il pad in uso sia adatto per l'applicazione prevista.

L'apparecchio vibra fortemente

- Controllare che la spazzola / il pad sia centrato sul disco trascinatore.
- Controllare il fissaggio della spazzola / del pad.

Il pad non ruota

- Controllare se corpi estranei bloccano il piatto di azionamento del pad. Rimuovere gli eventuali corpi estranei.
- Inserire la spina di rete nella presa.

Garanzia

Le condizioni di garanzia valgono nel rispettivo paese di pubblicazione da parte della nostra società di vendita competente. Entro il termine di garanzia eliminiamo gratuitamente eventuali guasti all'apparecchio, se causati da difetto di materiale o di produzione. Nei casi previsti dalla garanzia si

prega di rivolgersi al proprio rivenditore, oppure al più vicino centro di assistenza autorizzato, esibendo lo scontrino di acquisto. (Indirizzarsi vedi retro)

Dati tecnici

Dati sulle prestazioni dell'apparecchio

| | | |
|------------------------------|----|---------|
| Tensione | V | 220-230 |
| Fase | ~ | 1 |
| Frequenza | Hz | 50-60 |
| Potenza assorbita dalla rete | W | 150 |
| Grado di protezione | | IPX4 |

Pad

| | | |
|-------------------------------|-------|---------|
| Diametro del pad | mm | 160/200 |
| Velocità di rotazione del pad | 1/min | 0...450 |

Condizioni ambientali

| | | |
|---------------------------------|----|----------|
| Campo di temperatura consentita | °C | +5...+40 |
|---------------------------------|----|----------|

Dimensioni e pesi

| | | |
|----------------------|----|-----|
| Lunghezza | mm | 330 |
| Larghezza | mm | 140 |
| Altezza | mm | 300 |
| Peso senza accessori | kg | 5,4 |

Valori rilevati secondo EN 60335-2-72

| | | |
|--|------------------|------|
| Valore di vibrazione totale | m/s ² | <2,5 |
| Incertezza K | dB(A) | 0,2 |
| Livello di pressione acustica ca L _{pA} | dB(A) | 68,6 |
| Incertezza K _{pA} | dB(A) | 1 |
| Livello di potenza acustica L _{WA} + incertezza K _{WA} | dB(A) | 77,2 |

Con riserva di modifiche tecniche.

Dichiarazione di conformità UE

Con la presente dichiariamo che la macchina di seguito definita, in conseguenza della sua progettazione e costruzione nonché nello stato in cui è stata immessa sul mercato, è conforme ai requisiti essenziali di sicurezza e salute pertinenti delle direttive

UE. In caso di modifiche apportate alla macchina senza il nostro consenso, la presente dichiarazione perde ogni validità.
Prodotto: Apparecchio per la pulizia di pavimenti

Tipo: 1.737-xxx

Direttive UE pertinenti

2006/42/CE (+2009/127/EG)

2014/30/UE

2011/65/UE

Norme armonizzate applicate

EN 60335-1

EN 60335-2-72

EN 62233: 2008

EN 55014-1: 2006+A1: 2009+A2: 2011

EN 55014-2: 1997+A1: 2001+A2: 2008

EN 61000-3-2: 2014

EN 61000-3-3: 2013

Norme nazionali applicate

-

I firmatari agiscono per incarico e con delega della direzione.



H. Jenner

Chairman of the Board of Management



S. Reiser

Director Regulatory Affairs & Certification

Responsabile della documentazione: S. Reiser

Alfred Kärcher SE & Co. KG

Alfred-Kärcher-Str. 28 - 40

71364 Winnenden (Germany)

Tel.: +49 7195 14-0

Fax: +49 7195 14-2212

Winnenden, 01/01/2019

Inhoud

| | |
|--------------------------------------|----|
| Algemene instructies..... | 21 |
| Reglementair gebruik..... | 21 |
| Veiligheidsinstructies..... | 21 |
| Milieubescherming | 21 |
| Toebehoren en reserveonderdelen | 22 |
| Leveringsomvang..... | 22 |
| Bedieningselementen | 22 |
| Inbedrijfstelling | 22 |
| Werking | 23 |
| Buitenwerkingstelling | 23 |
| Vervoer..... | 24 |
| Opslag..... | 24 |

| | |
|---------------------------------|----|
| Verzorging en onderhoud..... | 24 |
| Hulp bij storingen | 24 |
| Garantie | 24 |
| Technische gegevens..... | 24 |
| EU-conformiteitsverklaring..... | 25 |

Algemene instructies



Voordat u het apparaat voor het eerst gebruikt, dient u deze originele gebruiksaanwijzing en de meegeleverde veiligheidsinstructies door te lezen en deze in acht te nemen.

Bewaar beide documenten voor later gebruik of volgende eigenaars.

Reglementair gebruik

Gebruik dit apparaat uitsluitend overeenkomstig de gegevens in deze gebruiksaanwijzing.

- Dit apparaat is geschikt voor commercieel gebruik, bijvoorbeeld in hotels, scholen, ziekenhuizen, fabrieken, winkels, kantoren en verhuurbedrijven.
- Het apparaat is geschikt voor het reinigen van harde oppervlakken en tapijten.
- Het apparaat is niet geschikt voor het polijsten van voertuigen.
- Rust het apparaat alleen uit met originele accessoires en reserveonderdelen.
- Gebruik het apparaat nooit in explosiegevaarlijke omgevingen.

Veiligheidsinstructies

Neem voor het eerste gebruik van het apparaat deze handleiding en de bijbehorende brochure Veiligheidsinstructies voor éénschijfsmachine, nr. 5.956-251.0 in acht en handel overeenkomstig.

Milieubescherming



Het verpakkingsmateriaal is recyclebaar. Gooi verpakkingen met het gescheiden afval weg.



Elektrische en elektronische apparaten bevatten waardevolle recyclebare materialen en vaak onderdelen zoals batterijen, accu's of olie, die bij onjuiste omgang of verkeerd weggooiën een mogelijk gevaar voor de gezondheid en het milieu kunnen vormen. Voor een correct gebruik van het apparaat zijn deze onderdelen echter noodzakelijk. Apparaten met dit sym-

bool mogen niet met het huisvuil worden weggegooid.

Instructies voor inhoudsstoffen (REACH)

Actuele informatie over inhoudsstoffen vindt u onder: www.kaercher.nl/REACH

Toebehoren en reserveonderdelen

Gebruik alleen origineel toebehoren en originele reserveonderdelen. Deze garanderen een veilige en storingsvrije werking van het apparaat.

Informatie over toebehoren en reserveonderdelen vindt u onder www.kaercher.com.

Toebehoren

| Aanduiding | Bestelnr. |
|--|-------------|
| Schijfborstel, rood, 160 mm (gemiddeld, standaard) | 6.994-112.0 |
| Schuurborstel, groen, 160 mm | 6.994-113.0 |
| Polijstborstel, natuurhaar, 160 mm | 6.994-114.0 |
| Tapijtborstel, blauw, 160 mm | 6.994-115.0 |
| Schijfborstel, rood, 200 mm (gemiddeld, standaard) | 6.994-116.0 |
| Schuurborstel, zwart, 200 mm | 6.994-117.0 |
| Polijstborstel, natuurhaar, 200 mm | 6.994-118.0 |
| Padhouder | 6.994-119.0 |
| Pad, wit | 6.994-120.0 |
| Pad, zwart | 6.994-121.0 |
| Pad, rood | 6.994-122.0 |
| Pad, groen | 6.994-123.0 |
| Pad, beige | 6.994-124.0 |
| Pad, kristallisatie | 6.994-125.0 |
| Pad, polijstwol | 6.994-126.0 |
| Hoekborstel, rood (standaard) | 6.994-127.0 |
| Schuurhoekborstel, groen | 6.994-128.0 |
| Spatbescherming | 6.994-129.0 |
| Reinigingsmiddelreservoir, 3,5 liter | 2.644-023.0 |
| Netsnoer, EU | 6.648-767.0 |

Zuiveringsmiddelen

| Toepassing | Zuiveringsmiddelen |
|--|--------------------|
| Onderhoudsreiniging van tegels in het sanitaire bereik | RM 751 |
| Onderhoudsreiniging en basisreiniging van industriële vloeren | RM 69 ASF |
| Decoating van alle alkalibestendige vloeren (bijvoorbeeld PVC) | RM 752 |
| Decoating van linoleumvloeren | RM 754 |
| Tussentijdse reiniging van tapijten | RM 768 iCap-sol |
| Kristallisatiemiddel voor calciumhoudende vloeren | RM 749 |

Leveringsomvang

Controleer de inhoud bij het uitpakken op volledigheid. Bij ontbrekend toebehoren of bij transportschade neemt u contact op met uw distributeur.

Bedieningselementen

Afbeelding A

- ① Schroef, ring (borstelbevestiging)
- ② Borstel
- ③ Handgreep, verstelbaar
- ④ Handgreep
- ⑤ Draaiknop borsteltoerental
- ⑥ Apparaatschakelaar
- ⑦ Inbussleutel
- ⑧ Netsnoer met netstekker
- ⑨ Kabelclip
- ⑩ Typeplaatje

Inbedrijfstelling

Borstel/padhouder aanbrengen

LET OP

Beschadigingsgevaar

De bevestigingsschroef die over het borstellichaam uitsteekt, kan krassen op het te reinigen object veroorzaken als de borstel te sterk versleten is.

Vervang de reinigingsborstel op tijd, voordat de borstelharen te kort zijn.

1. De voor de reinigingstaak geschikte borstel of padhouder selecteren.
2. Controleren of de stekker is aangesloten.
3. De schroef voor de borstelbevestiging losdraaien.
Hiervoor de meegeleverde inbussleutel gebruiken.

Afbeelding B

- ① Meenemer
 - ② Schijfborstel/pad
 - ③ Onderlegging
 - ④ Schroef
4. De borstel of de padhouder op de meenemer steken.
 5. De schroef met onderlegging indraaien en vastdraaien.
 6. Indien nodig de pad op de padhouder centreren en aandrukken.

Handgreep instellen

1. De verstelbare handgreep losmaken door deze linksom te draaien.

Afbeelding C

- ① Handgreep
2. De handgreep in de gewenste positie zwenken.
 3. De handgreep rechtsom vastdraaien.

Werking

Stroomaansluiting

De op het typeplaatje aangegeven spanning moet overeenkomen met de spanning van de stroombron.

Alleen spatwaterdichte verlengkabels gebruiken.

De verbinding netsnoer/verlengkabel mag niet in het water liggen.

1. De verlengkabel volledig van het apparaat afwikkelen.
2. De apparaatschakelaar op "0" zetten.
3. De netstekker in het stopcontact steken.

Toerental instellen

Aanbevolen toerental:

| Toepassing | Toerental (1/min) |
|----------------|-------------------|
| Basisreiniging | 350...450 |
| Afbijten | 350...450 |

| Toepassing | Toerental (1/min) |
|--------------------|-------------------|
| Cleanen | 450 |
| Kristalliseren | 450 |
| Tapijt shamponeren | 350 |

1. De draaiknop borsteltoerental op de gewenste waarde draaien.

Reinigen

⚠ GEVAAR

Gevaar voor elektrische schok

De gebruiker kan door een beschadigde kabel een elektrische schok krijgen. Wikkel het netsnoer nooit om uw lichaam of hals.

Zorg ervoor dat het netsnoer nooit in contact komt met de draaiende borstel of pad.

LET OP

Beschadigingsgevaar

Te lang op dezelfde plek werken kan de vloerbedekking beschadigen.

Gebruik het apparaat niet stilstaand op één plaats.

Laat het apparaat niet drooglopen op gevoelige vloeren.

1. De reinigingsmiddeloplossing op het te reinigen oppervlak aanbrengen.
 2. Het apparaat aan de handgreep vasthouden.
 3. De apparaatschakelaar op "1" zetten.
 4. Het apparaat met beide handen vasthouden en de borstel/pad over het te reinigen oppervlak bewegen.
- Opmerking:** Het apparaat niet op het te reinigen oppervlak drukken. Het gewicht van het apparaat is voldoende als aanpersdruk.
5. Bij sterke vervuiling het reinigingsproces herhalen.
 6. Het vuile water met een natzuiger opzuigen of met een doek opvegen.

Buitenwerkingstelling

1. De apparaatschakelaar op "0" zetten.
2. De netstekker uit het stopcontact trekken.
3. Reinig het apparaat met een vochtige doek.

4. Het netsnoer rond de apparaatbehuizing wikkelen.

Afbeelding D

5. Het kabeleinde met de kabelklem vastzetten.

6. Het apparaat in de parkeerpositie opbergen.

Dit voorkomt dat de borstel vervormt.

Afbeelding E

Vervoer

⚠ VOORZICHTIG

Gevaar voor letsel, gevaar voor beschadiging

Houd bij het transport rekening met het gewicht van het apparaat.

1. Bij het transport in voertuigen het apparaat conform de richtlijnen tegen wegglijden en omvallen beveiligen.

Opslag

⚠ VOORZICHTIG

Gevaar voor letsel en beschadiging

Houd bij de opslag rekening met het gewicht van het apparaat.

Verzorging en onderhoud

⚠ WAARSCHUWING

Gevaar voor letsel

Het apparaat kan onverwacht starten.

Trek de stekker uit het stopcontact voordat u aan het apparaat begint te werken.

1. Was vuile pads op maximaal 60 °C.
2. De behuizing van het apparaat met een vochtige doek reinigen en vervolgens droogwrijven.
3. Controleer het apparaat op beschadigingen.

Hulp bij storingen

⚠ WAARSCHUWING

Gevaar voor letsel

Het apparaat kan onverwacht starten.

Trek de stekker uit het stopcontact voordat u aan het apparaat begint te werken.

Neem contact op met de klantenservice bij storingen die niet met de volgende informatie kunnen worden verholpen.

Onbevredigend reinigingsresultaat

- Vuile pad vervangen en op maximaal 60 °C wassen.

- Versleten borstel/pad vervangen.
- Controleer of het gebruikte reinigingsmiddel geschikt is voor de toepassing.
- Geschiktheid van de gebruikte borstel/pad voor de toepassing controleren.

Het apparaat trilt sterk

- Centrale positie van de borstel/pad op de padhouder controleren.
- Bevestiging van de borstel/pad controleren.

De pad draait niet

- Controleer of vreemde voorwerpen de padhouder blokkeren. Verwijder indien nodig de vreemde voorwerpen.
- De netstekker in het stopcontact steken.

Garantie

In elk land gelden de garantievoorwaarden die door onze verantwoordelijke verkoopmaatschappij zijn uitgegeven. Mogelijke storingen aan uw apparaat verhelpen we binnen de garantieperiode gratis, voor zover een materiaal- of fabricagefout de oorzaak is. Als u gebruik wilt maken van de garantie, neemt u met uw aankoopboncontact op met uw distributeur of de dichtstbijzijnde geautoriseerde klantenservice. (adres zie achterzijde)

Technische gegevens

Gegevens capaciteit apparaat

| | | |
|----------|---|---------|
| Spanning | V | 220-230 |
|----------|---|---------|

| | | |
|------|---|---|
| Fase | ~ | 1 |
|------|---|---|

| | | |
|------------|----|-------|
| Frequentie | Hz | 50-60 |
|------------|----|-------|

| | | |
|------------------|---|-----|
| Aansluitvermogen | W | 150 |
|------------------|---|-----|

| | | |
|-------------------|--|------|
| Beschermingsgraad | | IPX4 |
|-------------------|--|------|

Pad

| | | |
|--------------|----|---------|
| Diameter pad | mm | 160/200 |
|--------------|----|---------|

| | | |
|--------------|-------|---------|
| Padtoerental | 1/min | 0...450 |
|--------------|-------|---------|

Omgevingsvoorwaarden

| | | |
|------------------------------|----|----------|
| Toegestaan temperatuurbereik | °C | +5...+40 |
|------------------------------|----|----------|

Afmetingen en gewichten

| | | |
|--------|----|-----|
| Lengte | mm | 330 |
|--------|----|-----|

| | | |
|---------|----|-----|
| Breedte | mm | 140 |
|---------|----|-----|

| | | |
|--------------------------------|----|-----|
| Hoogte | mm | 300 |
| Gewicht zonder toebeho- ren | kg | 5,4 |

Berekende waarden conform EN 60335-2-72

| | | |
|--|------------------|------|
| Totale vibratiewaarde | m/s ² | <2,5 |
| Onzekerheid K | dB(A) | 0,2 |
| Geluidsdrukniveau L _{pA} | dB(A) | 68,6 |
| Onzekerheid K _{pA} | dB(A) | 1 |
| Geluidsvermogensniveau L _{WA} + onzekerheid K _{WA} | dB(A) | 77,2 |

Technische wijzigingen voorbehouden.

EU-conformiteitsverklaring

Hiermee verklaren wij dat de hierna vermelde machine op basis van het ontwerp en type en in de door ons op de markt gebrachte uitvoering voldoet aan de relevante veiligheids- en gezondheidsvereisten van de EU-richtlijnen. Bij een niet door ons goedgekeurde wijziging van de machine verliest deze verklaring zijn geldigheid.

Product: bodemreiniger

Type: 1.737-xxx

Relevante EU-richtlijnen

2006/42/EG (+2009/127/EG)

2014/30/EU

2011/65/EU

Toegepaste geharmoniseerde normen

EN 60335-1

EN 60335-2-72

EN 62233: 2008

EN 55014-1: 2006+A1: 2009+A2: 2011

EN 55014-2: 1997+A1: 2001+A2: 2008

EN 61000-3-2: 2014

EN 61000-3-3: 2013

Toegepaste nationale normen

-

De ondergetekenden handelen in opdracht en met volmacht van de directie.



H. Jenner

Chairman of the Board of Management



S. Reiser

Director Regulatory Affairs & Certification

Gevolmachtigde voor de documentatie: S. Reiser

Alfred Kärcher SE & Co. KG

Alfred-Kärcher-Str. 28 - 40
71364 Winnenden (Germany)

Tel.: +49 7195 14-0

Fax: +49 7195 14-2212

Winnenden, 2019/01/01

Índice de contenidos

| | |
|-------------------------------------|----|
| Avisos generales | 25 |
| Uso previsto | 25 |
| Instrucciones de seguridad | 26 |
| Protección del medioambiente | 26 |
| Accesorios y recambios | 26 |
| Alcance de suministro | 27 |
| Elementos de control | 27 |
| Puesta en funcionamiento | 27 |
| Servicio | 27 |
| Puesta fuera de servicio | 28 |
| Transporte | 28 |
| Almacenamiento | 28 |
| Conservación y mantenimiento | 28 |
| Ayuda en caso de fallos | 28 |
| Garantía | 29 |
| Datos técnicos | 29 |
| Declaración de conformidad UE | 29 |

Avisos generales



Antes de poner en marcha por primera vez el equipo, lea este manual de instrucciones y las instrucciones de seguridad adjuntas. Actúe conforme a estos documentos.

Conserve estos dos manuales para su uso posterior o para propietarios ulteriores.

Uso previsto

Use este equipo únicamente de conformidad con las indicaciones de este manual de instrucciones.

- Este equipo es apto para el uso industrial, por ejemplo, en hoteles, escuelas, hospitales, fábricas, tiendas, oficinas y negocios de alquiler.
- El equipo es apto para limpiar superficies resistentes y alfombras.
- El equipo no es apto para pulir vehículos.
- Instale en el equipo exclusivamente accesorios y recambios originales.
- No use nunca el equipo en atmósferas potencialmente explosivas.

Instrucciones de seguridad

Antes de usar por primera vez el equipo, lea y tenga en cuenta el presente manual de instrucciones y el folleto adjunto relativo a las instrucciones de seguridad para máquinas monodisco con disco, n.º 5.956-251.0, y respételas.

Protección del medioambiente



Los materiales del embalaje son reciclables. Elimine los embalajes de forma respetuosa con el medioambiente.



Los equipos eléctricos y electrónicos contienen materiales reciclables y, a menudo, componentes, como baterías, acumuladores o aceite, que suponen un riesgo potencial para la salud de las personas o el medioambiente en caso de manipularse o eliminarse de forma inadecuada. Sin embargo, dichos componentes son necesarios para un servicio adecuado del equipo. Los equipos identificados con este símbolo no pueden eliminarse con la basura doméstica.

Avisos sobre sustancias contenidas (REACH)

Encontrará información actual sobre las sustancias contenidas en: www.kaercher.com/REACH

Accesorios y recambios

Utilice únicamente accesorios y recambios originales, estos garantizan un servicio seguro y fiable del equipo.

Encontrará información sobre los accesorios y recambios en www.kaercher.com.

Accesorios

| Denominación | N.º de pedido |
|--|---------------|
| Cepillo circular, rojo, 160 mm (medio, estándar) | 6.994-112.0 |
| Cepillo para gravilla, verde, 160 mm | 6.994-113.0 |
| Cepillo de pulido, cerdas naturales, 160 mm | 6.994-114.0 |
| Cepillo para alfombras, azul, 160 mm | 6.994-115.0 |

| Denominación | N.º de pedido |
|--|---------------|
| Cepillo circular, rojo, 200 mm (medio, estándar) | 6.994-116.0 |
| Cepillo para gravilla, negro, 200 mm | 6.994-117.0 |
| Cepillo de pulido, cerdas naturales, 200 mm | 6.994-118.0 |
| Plato impulsor del cepillo de esponja | 6.994-119.0 |
| Cepillo de esponja, blanco | 6.994-120.0 |
| Cepillo de esponja, negro | 6.994-121.0 |
| Cepillo de esponja, rojo | 6.994-122.0 |
| Cepillo de esponja, verde | 6.994-123.0 |
| Cepillo de esponja, beis | 6.994-124.0 |
| Cepillo de esponja, cristalización | 6.994-125.0 |
| Cepillo de esponja, lana de acero | 6.994-126.0 |
| Cepillo angular, rojo (estándar) | 6.994-127.0 |
| Cepillo angular para gravilla, verde | 6.994-128.0 |
| Protección contra salpicaduras | 6.994-129.0 |
| Depósito de detergente, 3,5 litros | 2.644-023.0 |
| Cable de red, UE | 6.648-767.0 |

Detergente

| Uso | Detergente |
|---|-----------------|
| Limpieza de mantenimiento de azulejos en instalaciones sanitarias | RM 751 |
| Limpieza de mantenimiento y limpieza a fondo de suelos industriales | RM 69 ASF |
| Decapado de suelos resistentes a los álcalis (p. ej., PVC) | RM 752 |
| Decapado de suelos de linóleo | RM 754 |
| Limpieza intermedia de alfombras | RM 768 iCap-sol |
| Agente de cristalización para suelos que contienen calcio | RM 749 |

Alcance de suministro

Compruebe la integridad del alcance de suministro durante el desembalaje. Póngase en contacto con su distribuidor si faltan accesorios o en caso de daños de transporte.

Elementos de control

Figura A

- ① Tornillo, arandela (fijación para cepillos)
- ② Cepillo
- ③ Asa, ajustable
- ④ Asa
- ⑤ Velocidad de rotación del botón giratorio
- ⑥ Interruptor del equipo
- ⑦ Llave hexagonal
- ⑧ Cable de red con conector de red
- ⑨ Clip para cables
- ⑩ Placa de características

Puesta en funcionamiento

Fijación del cepillo/plato impulsor del cepillo de esponja

CUIDADADO

Peligro de daños

El tornillo de fijación que sobresale sobre el cuerpo del cepillo puede causar arañazos en el objeto de limpieza si el cepillo se desgasta demasiado.

Renueve el cepillo de limpieza antes de que las cerdas se vuelvan demasiado cortas.

1. Seleccione el plato impulsor del cepillo de esponja o el cepillo adecuado para la limpieza.
2. Asegúrese de que el conector de red está desconectado.
3. Desatornille el tornillo de la fijación del cepillo.
Para hacerlo, utilice la llave hexagonal suministrada.

Figura B

- ① Dispositivo de arrastre
 - ② Cepillo circular/cepillo de esponja
 - ③ Arandela
 - ④ Tornillo
4. Coloque el cepillo o el plato impulsor del cepillo de esponja en el dispositivo de arrastre.

5. Enrosque el tornillo con la arandela y apriételo.
6. De ser necesario, centre el cepillo de esponja en el plato impulsor y presiónelo.

Ajuste del asa

1. Afloje el asa ajustable girándola en sentido antihorario.

Figura C

- ① Asa
2. Gire el asa hasta alcanzar la posición deseada.
3. Apriete el asa girándola en sentido horario.

Servicio

Conexión de corriente

El voltaje especificado en la placa de características debe coincidir con el de la fuente de corriente.

Utilice solo cables de prolongación a prueba de salpicaduras de agua.

La conexión de la conexión de red y del conducto de prolongación no se puede realizar en el agua.

1. Desenrolle el cable de prolongación del equipo por completo.
2. Coloque el interruptor del equipo en posición "0".
3. Conecte el conector de red a un enchufe.

Ajuste de la velocidad

Velocidad recomendada:

| Uso | Velocidad (rpm) |
|------------------------------------|-----------------|
| Limpieza a fondo | 350...450 |
| Decapado | 350...450 |
| Limpieza por pulverización | 450 |
| Cristalización | 450 |
| Limpieza con champú de la alfombra | 350 |

1. Gire el botón giratorio de velocidad de rotación de cepillos hasta alcanzar el valor deseado.

Limpieza

⚠ PELIGRO

Peligro por descarga eléctrica

El usuario puede recibir una descarga eléctrica por un cable dañado.

Nunca enrolle el cable de red alrededor de su cuerpo o cuello.

Asegúrese de que el cable de red nunca entre en contacto con el cepillo giratorio o el cepillo de esponja giratorio.

CUIDADO

Peligro de daños

Trabajar en la misma zona durante demasiado tiempo puede dañar el recubrimiento del suelo.

No utilice el equipo de forma inmediata.

No permita que el equipo marche en seco sobre suelos sensibles.

1. Aplique la solución de detergente sobre la superficie que se va a limpiar.
2. Sujete el equipo por el asa.
3. Colocar el interruptor del equipo en posición "I".
4. Sostenga el equipo con ambas manos y mueva el cepillo/cepillo de esponja sobre la superficie que se va a limpiar.

Aviso: No presione el equipo sobre la superficie que se va a limpiar. El peso del equipo ya es presión de empuje suficiente.

5. Vuelva a limpiar si hay mucha suciedad.
6. Retire el agua sucia con una aspiradora de suciedad líquida o con un paño.

Puesta fuera de servicio

1. Coloque el interruptor del equipo en posición "0".
2. Desconecte el conector de red del enchufe.
3. Limpie el equipo con un paño húmedo.
4. Enrolle el cable de red alrededor de la carcasa del equipo.

Figura D

5. Asegure el extremo del cable con el clip para cables.
6. Deje el dispositivo en la posición de estacionamiento.

De esta forma se evita que el cepillo se deforme.

Figura E

Transporte

⚠ PRECAUCIÓN

Peligro de lesiones, peligro de daños

Tenga en cuenta el peso del equipo durante el transporte.

1. Al transportar el equipo en vehículos, asegurarlo para evitar que resbale y vuelque conforme a las directrices vigentes.

Almacenamiento

⚠ PRECAUCIÓN

Peligro de daños y lesiones

Tenga en cuenta el peso del equipo para su almacenamiento.

Conservación y mantenimiento

⚠ ADVERTENCIA

Peligro de lesiones

El equipo puede arrancar inesperadamente.

Asegúrese de desconectar el conector de red del enchufe antes de realizar trabajos en el equipo.

1. Lave los cepillos de esponja sucios a un máximo de 60 °C.
2. Limpie la carcasa del equipo con un paño húmedo y séquela a continuación.
3. Compruebe si el cable de red presenta daños.

Ayuda en caso de fallos

⚠ ADVERTENCIA

Peligro de lesiones

El equipo puede arrancar inesperadamente.

Asegúrese de desconectar el conector de red del enchufe antes de realizar trabajos en el equipo.

En caso de fallos que no puedan solucionarse utilizando la siguiente información, póngase en contacto con el servicio de postventa.

Resultados de limpieza insuficientes

- Cambie el cepillo de esponja sucio y lávelo a un máximo de 60 °C.
- Sustituya el cepillo/cepillo de esponja desgastado.

- Compruebe que el detergente utilizado es apropiado para la aplicación.
- Compruebe que el cepillo/cepillo de esponja utilizado sea apropiado para la aplicación.

El dispositivo vibra mucho

- Compruebe que el cepillo/cepillo de esponja esté centrado en el plato impulsor.
- Compruebe la fijación del cepillo/cepillo de esponja.

El cepillo de esponja no gira

- Compruebe si el plato impulsor del cepillo de esponja está bloqueado por objetos extraños. Retire los cuerpos extraños cuando sea necesario.
- Conecte el conector de red a un enchufe.

Garantía

En cada país se aplican las condiciones de garantía indicadas por nuestra compañía distribuidora autorizada. Subsana cualquier fallo en su equipo de forma gratuita dentro del plazo de garantía siempre que la causa se deba a un fallo de fabricación o material. En caso de garantía, póngase en contacto con su distribuidor o con el servicio de postventa autorizado más próximo presentando la factura de compra. (Dirección en el reverso)

Datos técnicos

Datos de potencia del equipo

| | | |
|--------------------|----|---------|
| Tensión | V | 220-230 |
| Fase | ~ | 1 |
| Frecuencia | Hz | 50-60 |
| Potencia conectada | W | 150 |
| Tipo de protección | | IPX4 |

Cepillo de esponja

| | | |
|----------------------------------|-------|---------|
| Diámetro del cepillo de esponja | mm | 160/200 |
| Velocidad del cepillo de esponja | 1/min | 0...450 |

Condiciones ambientales

| | | |
|----------------------------------|----|----------|
| Rango de temperaturas admisibles | °C | +5...+40 |
|----------------------------------|----|----------|

Peso y dimensiones

| | | |
|---------------------|----|-----|
| Longitud | mm | 330 |
| Anchura | mm | 140 |
| Altura | mm | 300 |
| Peso sin accesorios | kg | 5,4 |

Valores calculados conforme a EN 60335-2-72

| | | |
|---------------------------------------|------------------|------|
| Nivel de vibraciones total | m/s ² | <2,5 |
| Inseguridad K | dB(A) | 0,2 |
| Nivel de presión acústica | dB(A) | 68,6 |
| L _{pA} | | |
| Inseguridad K _{pA} | dB(A) | 1 |
| Intensidad acústica L _{WA} + | dB(A) | 77,2 |
| Inseguridad K _{WA} | | |

Reservado el derecho a realizar modificaciones.

Declaración de conformidad UE

Por la presente declaramos que la máquina designada a continuación cumple, en lo que respecta a su diseño y tipo constructivo así como a la versión puesta a la venta por nosotros, las normas básicas de seguridad y sobre la salud que figuran en las directivas comunitarias correspondientes. Si se producen modificaciones no acordadas en la máquina, esta declaración pierde su validez.

Producto: Limpiador de suelos

Tipo: 1.737-xxx

Directivas UE aplicables

2006/42/CE (+2009/127/CE)

2014/30/UE

2011/65/UE

Normas armonizadas aplicadas

EN 60335-1

EN 60335-2-72

EN 62233: 2008

EN 55014-1: 2006+A1: 2009+A2: 2011

EN 55014-2: 1997+A1: 2001+A2: 2008

EN 61000-3-2: 2014

EN 61000-3-3: 2013

Normas nacionales aplicadas

-

Los abajo firmantes actúan en nombre y con la autorización de la junta directiva.

Responsable de documentaç o: S. Reiser
Alfred K rcher SE & Co. KG
Alfred-K rcher-Str. 28 - 40
71364 Winnenden (Germany)
Tel.: +49 7195 14-0
Fax: +49 7195 14-2212
Winnenden, 01/01/2019

 ndice

| | |
|--------------------------------------|----|
| Indica es gerais | 30 |
| Utiliza o prevista | 30 |
| Avisos de seguran a | 30 |
| Protec o do meio ambiente | 30 |
| Acess rios e pe as sobressalentes... | 30 |
| Volume do fornecimento | 31 |
| Elementos de comando | 31 |
| Coloca o em funcionamento | 31 |
| Opera o | 32 |
| Desactiva o | 32 |
| Transporte | 33 |
| Armazenamento | 33 |
| Conserva o e manuten o | 33 |
| Ajuda em caso de avarias | 33 |
| Garantia | 33 |
| Dados t cnicos | 33 |
| Declara o de conformidade UE | 34 |

Indica es gerais



Antes da primeira utiliza o do aparelho leia o manual de instru es original e os avisos de seguran a que o acompanham. Proceda em conformidade.

Conserve as duas folhas para refer ncia ou utiliza o futura.

Utiliza o prevista

Utilize este aparelho exclusivamente de acordo com as indica es constantes deste manual de instru es.

- Este aparelho   adequado para a utiliza o industrial, por exemplo, em hot is, escolas, hospitais, f bricas, lojas, escrit rios e ag ncias imobili rias.

- O aparelho   adequado para a limpeza de superf cies r gidas e tapetes.
- O aparelho n o   adequado para polir ve culos.
- Equipe o aparelho apenas com acess rios e pe as sobressalentes originais.
- Nunca use o aparelho em ambientes potencialmente explosivos.

Avisos de seguran a

Antes da primeira utiliza o do aparelho, leia e tenha aten o ao presente manual de instru es e brochura anexa referente aos avisos de seguran a dos mono discos a disco, n.  5.956-251.0, e manuseie em conformidade.

Protec o do meio ambiente



Os materiais de embalagem s o recicl veis. Elimine as embalagens de acordo com os regulamentos ambientais.



Os aparelhos el ctricos e electr nicos cont m materiais recicl veis de valor e, com frequ ncia, componentes como baterias, acumuladores ou  leo que, em caso de manipula o ou recolha errada, podem representar um potencial perigo para a sa de humana e para o ambiente. Estes componentes s o necess rios para o bom funcionamento do aparelho. Os aparelhos que apresentem este s mbolo n o devem ser recolhidos no lixo dom stico.

Avisos relativos a ingredientes (REACH)

Pode encontrar informa es actualizadas acerca de ingredientes em: www.kaercher.com/REACH

Acess rios e pe as sobressalentes

Ao utilizar apenas acess rios originais e pe as sobressalentes originais, garante uma utiliza o segura e o bom funcionamento do aparelho.

Informa es acerca de acess rios e pe as sobressalentes dispon veis em www.kaercher.com.

Acessórios

| Designação | N.º de encomenda |
|---|------------------|
| Escova de discos, vermelha, 160 mm (centro, padrão) | 6.994-112.0 |
| Escova de areia grossa, verde, 160 mm | 6.994-113.0 |
| Escova de polimento, cabelo natural, 160 mm | 6.994-114.0 |
| Bate escova, azul, 160 mm | 6.994-115.0 |
| Escova de discos, vermelha, 200 mm (centro, padrão) | 6.994-116.0 |
| Escova de areia grossa, preta, 200 mm | 6.994-117.0 |
| Escova de polimento, cabelo natural, 200 mm | 6.994-118.0 |
| Porta-pads de disco | 6.994-119.0 |
| Disco, branco | 6.994-120.0 |
| Disco, preto | 6.994-121.0 |
| Disco, vermelho | 6.994-122.0 |
| Disco, verde | 6.994-123.0 |
| Disco, bege | 6.994-124.0 |
| Disco, cristalização | 6.994-125.0 |
| Disco, lã de polimento | 6.994-126.0 |
| Escova angular, vermelha (padrão) | 6.994-127.0 |
| Escova angular de areia grossa, verde | 6.994-128.0 |
| Protecção contra salpicos | 6.994-129.0 |
| Depósito do detergente, 3,5 litros | 2.644-023.0 |
| Cabo de rede, UE | 6.648-767.0 |

Produto de limpeza

| Aplicação | Produto de limpeza |
|---|--------------------|
| Limpeza de manutenção de ladrilhos na área sanitária | RM 751 |
| Limpeza de manutenção e limpeza geral de pavimentos industriais | RM 69 ASF |
| Decapagem de todos os pavimentos à prova de álcali (por ex., PVC) | RM 752 |

| Aplicação | Produto de limpeza |
|---|--------------------|
| Decapagem de pavimentos em linóleo | RM 754 |
| Limpeza intermediária de tapetes | RM 768 iCap-sol |
| Agente de cristalização para solos que contenham cálcio | RM 749 |

Volume do fornecimento

Ao abrir a embalagem, confirme a integridade do conteúdo. Caso faltem acessórios ou em caso de danos de transporte informe o seu fornecedor.

Elementos de comando

Figura A

- ① Parafuso, anilha (fixação das escovas)
- ② Escova
- ③ Punho, ajustável
- ④ Punho
- ⑤ Botão rotativo da velocidade de rotação das escovas
- ⑥ Interruptor do aparelho
- ⑦ Chave Allen
- ⑧ Cabo de rede com ficha de rede
- ⑨ Clipe para cabo
- ⑩ Placa de características

Colocação em funcionamento

Colocar a escova / o porta-pads de disco

ADVERTÊNCIA

Perigo de danos

O parafuso de fixação que sobressai do corpo das escovas pode riscar o objecto de limpeza se a escova estiver muito desgastada.

Substitua atempadamente a escova de limpeza antes que as cerdas fiquem muito curtas.

1. Seleccionar a escova adequada para a tarefa de limpeza ou o porta-pads de disco.
2. Assegurar que a ficha de rede está desligada.
3. Desaparafusar o parafuso para a fixação das escovas.
Usar a chave Allen fornecida para o efeito.

Figura B

- ① Carreto de arrasto

- ② Escova de discos / disco
- ③ Anilha
- ④ Parafuso
4. Colocar a escova ou o porta-pads de disco no carreto de arrasto.
5. Enroscar o parafuso com a anilha e apertar.
6. Se necessário, centrar o disco no porta-pads e pressionar.

Ajustar o punho

1. Soltar o punho ajustável, girando no sentido contrário ao dos ponteiros do relógio.

Figura C

- ① Punho
2. Girar o punho para a posição pretendida.
3. Apertar o punho, girando no sentido dos ponteiros do relógio.

Operação

Ligação eléctrica

A tensão especificada na placa de características deve corresponder à tensão da fonte de corrente.

Usar apenas cabos de extensão com protecção contra salpicos de água.

A união de cabos de ligação à rede e linhas de extensão não pode ficar dentro de água.

1. Desenrolar completamente o cabo de extensão do aparelho.
2. Colocar o interruptor do aparelho em "0".
3. Ligam a ficha de rede à tomada.

Ajustar a velocidade de rotação

Velocidade de rotação recomendada:

| Aplicação | Velocidade de rotação (rpm) |
|-------------------------------|-----------------------------|
| Limpeza geral | 350...450 |
| Decapar | 350...450 |
| Limpar | 450 |
| Cristalizar | 450 |
| Aplicação de champô no tapete | 350 |

1. Rodar o botão rotativo da velocidade de rotação das escovas para o valor pretendido.

Limpeza

⚠ PERIGO

Perigo devido a choque eléctrico

Um cabo danificado pode provocar um choque eléctrico no utilizador.

Nunca enrole o cabo de rede à volta do corpo ou do pescoço.

Certifique-se de que o cabo de rede nunca entra em contacto com a escova rotativa ou o disco rotativo.

ADVERTÊNCIA

Perigo de danos

Trabalhar no mesmo local durante muito tempo pode danificar o pavimento.

Não opere o aparelho no local.

Não deixe o aparelho funcionar a seco em pisos sensíveis.

1. Aplicar a solução do detergente na superfície que deve ser limpa.
2. Segurar o aparelho no punho.
3. Colocar o interruptor do aparelho em "I".
4. Segurar o aparelho com as duas mãos e mover a escova / o disco sobre a superfície que deve ser limpa.

Aviso: Não pressionar o aparelho contra a superfície que deve ser limpa. O peso do aparelho é suficiente como pressão de contacto.

5. Repetir o procedimento de limpeza se houver muita sujidade.
6. Recolher a água suja com um aspirador de líquidos ou um pano.

Desactivação

1. Colocar o interruptor do aparelho em "0".
2. Retirar a ficha de rede da tomada.
3. Limpar o aparelho com um pano húmido.
4. Enrolar o cabo de rede à volta da carcaça do aparelho.

Figura D

5. Fixar a extremidade do cabo com o clipe para cabo.
6. Colocar o aparelho na posição de estacionamento.

Assim, evita que a escova se deforme.

Figura E

Transporte

△ CUIDADO

Perigo de lesões, perigo de dano

Considere o peso do aparelho ao transportá-lo.

1. Ao transportar o aparelho para veículos, proteger contra deslizos e quedas, em conformidade com as directivas aplicáveis.

Armazenamento

△ CUIDADO

Perigo de ferimentos e danos

Considere o peso do aparelho para o respectivo armazenamento.

Conservação e manutenção

△ ATENÇÃO

Perigo de ferimentos

O aparelho pode arrancar inesperadamente. Retire sempre a ficha de rede da tomada, antes de começar a trabalhar no aparelho.

1. Lavar os discos sujos a uma temperatura máxima de 60 °C.
2. Limpar a carcaça do aparelho com um pano húmido e, a seguir, esfregar a seco.
3. Verificar a existência de danos no cabo de rede.

Ajuda em caso de avarias

△ ATENÇÃO

Perigo de ferimentos

O aparelho pode arrancar inesperadamente. Antes de realizar trabalhos no aparelho, retire sempre a ficha de rede da tomada.

Em caso de avarias que não possam ser resolvidas com a ajuda das seguintes instruções, entre em contacto com o serviço de assistência técnica.

Resultado de limpeza insuficiente

- Substituir o disco sujo e lavar a uma temperatura máxima de 60 °C.
- Substituir a escova gasta/o disco gasto.
- Verificar a adequação do produto de limpeza usado ao caso de aplicação.
- Verificar a adequação da escova usada/do disco ao caso de aplicação.

O aparelho vibra muito

- Verificar se a escova/o disco está centrada(o) no porta-pads.
- Verificar a fixação da escova/do disco.

O disco não roda

- Verificar se objectos estranhos estão a bloquear o porta-pads do disco. Se necessário, remover os objectos estranhos.
- Ligar a ficha de rede à tomada.

Garantia

Em cada país são válidas as condições de garantia transmitidas pela nossa sociedade distribuidora responsável. Trataremos de possíveis avarias no seu aparelho no âmbito do prazo da garantia, sem custos, desde que estas tenham origem num erro de material ou de fabrico. Em caso de garantia, contacte o seu revendedor ou a assistência técnica autorizada mais próxima, apresentando o talão de compra. (endereço consultar o verso)

Dados técnicos

Características do aparelho

| | | |
|---------------------|----|---------|
| Tensão | V | 220-230 |
| Fase | ~ | 1 |
| Frequência | Hz | 50-60 |
| Potência da ligação | W | 150 |
| Tipo de protecção | | IPX4 |

Disco

| | | |
|--------------------------------|-------|-------------|
| Diâmetro do disco | mm | 160/ 200 |
| Velocidade de rotação do disco | 1/min | 0...450 |

Condições ambientais

| | | |
|--------------------------------|----|--------------|
| Gama de temperatura admissível | °C | +5... +40 |
|--------------------------------|----|--------------|

Medidas e pesos

| | | |
|---------------------|----|-----|
| Comprimento | mm | 330 |
| Largura | mm | 140 |
| Altura | mm | 300 |
| Peso sem acessórios | kg | 5,4 |

Valores determinados de acordo com a EN 60335-2-72

| | | |
|--------------------------------|------------------|------|
| Valor de vibração total | m/s ² | <2,5 |
| Insegurança K | dB(A) | 0,2 |
| Nível acústico L _{pA} | dB(A) | 68,6 |
| Insegurança K _{pA} | dB(A) | 1 |

Nível de potência sonora dB(A) 77,2

$L_{WA} + Insegurança K_{WA}$

Reservados os direitos a alterações técnicas.

Declaração de conformidade UE

Declaramos pelo presente que as referidas máquinas, em virtude da sua concepção e tipo de construção, bem como do modelo colocado por nós no mercado, estão em conformidade com os requisitos de saúde e segurança essenciais e pertinentes das directivas da União Europeia. Em caso de realização de alterações na máquina sem o nosso consentimento prévio, a presente declaração fica sem efeito.

Produto: Detergente para pavimentos

Tipo: 1.737-xxx

Directivas da União Europeia pertinentes

2006/42/CE (+2009/127/CE)

2014/30/UE

2011/65/UE

Normas harmonizadas aplicadas

EN 60335-1

EN 60335-2-72

EN 62233: 2008

EN 55014-1: 2006+A1: 2009+A2: 2011

EN 55014-2: 1997+A1: 2001+A2: 2008

EN 61000-3-2: 2014

EN 61000-3-3: 2013

Normas nacionais aplicadas

-

Os signatários actuam em nome e em procuração do Conselho de Administração.



H. Jenner

Chairman of the Board of Management



S. Reiser

Director Regulatory Affairs & Certification

Representante da documentação: S. Reiser

Alfred Kärcher SE & Co. KG

Alfred-Kärcher-Str. 28 - 40

71364 Winnenden (Alemanha)

Tel.: +49 7195 14-0

Fax: +49 7195 14-2212

Winnenden, 01/01/2019

Indhold

| | |
|-------------------------------------|----|
| Generelle henvisninger | 34 |
| Bestemmelsesmæssig anvendelse.... | 34 |
| Sikkerhedsanvisninger | 34 |
| Miljøbeskyttelse..... | 35 |
| Tilbehør og reservedele | 35 |
| Leveringsomfang..... | 35 |
| Betjeningselementer | 35 |
| Ibrugtagning | 36 |
| Drift..... | 36 |
| Ud-af-brugtagning | 36 |
| Transport..... | 37 |
| Opbevaring..... | 37 |
| Pleje og vedligeholdelse | 37 |
| Hjælp ved fejl | 37 |
| Garanti | 37 |
| Tekniske data | 37 |
| EU-overensstemmelseserklæring | 38 |

Generelle henvisninger



Læs den originale driftsvejledning og de vedlagte sikkerhedshenvisninger inden maskinen tages i brug første gang. Betjen maskinen i overensstemmelse hermed.

Opbevar begge hæfter til senere brug eller til kommende brugere.

Bestemmelsesmæssig anvendelse

Anvend udelukkende denne maskine i henhold til angivelserne i denne driftsvejledning.

- Denne maskine er beregnet til erhvervs-mæssig brug, f.eks. på hoteller, skoler, hospitaler, fabrikker, butikker, kontorer og udlejningsvirksomheder.
- Maskinen er egnet til rengøring af hårde overflader og tæpper.
- Maskinen er ikke egnet til polering af køretøjer.
- Anvend kun originalt tilbehør og reservedele på maskinen.
- Brug aldrig maskinen i omgivelser med eksplosionsfare.

Sikkerhedsanvisninger

Før du benytter denne maskine første gang, skal du læse denne driftsvejledning og den medfølgende brochure Sikkerhedshenvisninger for disc-enskivemaskiner nr. 5.956-251.0 og følg disse.

Miljøbeskyttelse



Emballagen kan genbruges. Sørg for at bortskaffe emballagen miljømæssigt korrekt.



Elektriske og elektroniske maskiner indeholder værdifulde materialer, der kan genbruges, og ofte dele, såsom batterier, akku-pakker eller olie, der ved forkert håndtering eller forkert bortskaffelse kan udgøre en fare for menneskers sundhed og for miljøet. For en korrekt drift af maskinen er disse dele imidlertid nødvendige. Maskiner, der er kendetegnet med dette symbol, må ikke bortskaffes sammen med husholdningsaffaldet.

Henvisninger til indholdsstoffer (REACH)

Aktuelle oplysninger om indholdsstoffer findes på: www.kaercher.com/REACH

Tilbehør og reservedele

Anvend kun originaltilbehør og -reservedele. De er en garanti for en sikker og fejlfri drift af maskinen.

Informationer om tilbehør og reservedele findes på www.kaercher.com.

Tilbehør

| Betegnelse | Bestillingsnr. |
|---|----------------|
| Skivebørste, rød, 160 mm (middel, standard) | 6.994-112.0 |
| Grit-børste, grøn, 160 mm | 6.994-113.0 |
| Poleringsbørste, naturhår, 160_mm | 6.994-114.0 |
| Tæppebørste, blå, 160 mm | 6.994-115.0 |
| Skivebørste, rød, 200 mm (middel, standard) | 6.994-116.0 |
| Grit-børste, sort, 200 mm | 6.994-117.0 |
| Poleringsbørste, naturhår, 200_mm | 6.994-118.0 |
| Pudedrivskive | 6.994-119.0 |
| Pude, hvid | 6.994-120.0 |
| Pude, sort | 6.994-121.0 |
| Pude, rød | 6.994-122.0 |
| Pude, grøn | 6.994-123.0 |
| Pude, beige | 6.994-124.0 |

| Betegnelse | Bestillingsnr. |
|---------------------------------|----------------|
| Pude, krystallisation | 6.994-125.0 |
| Pude, poleringsuld | 6.994-126.0 |
| Vinkelbørste, rød (standard) | 6.994-127.0 |
| Grit-vinkelbørste, grøn | 6.994-128.0 |
| Stænkskærm | 6.994-129.0 |
| Rengøringsmiddeltank, 3,5 liter | 2.644-023.0 |
| Netledning, EU | 6.648-767.0 |

Rengøringsmidler

| Anvendelse | Rengøringsmidler |
|--|------------------|
| Vedligeholdelsesrengøring af fliser på sanitærområdet | RM 751 |
| Vedligeholdelsesrengøring og grundrengøring af industrigulve | RM 69 ASF |
| Belægningsfjernelse for alle alkalibestandige gulve (f.eks. PVC) | RM 752 |
| Belægningsfjernelse for linoleumsgulve | RM 754 |
| Mellemrensning af tæpper | RM 768 iCap-sol |
| Krystallisationsmiddel til calciumholdige gulve | RM 749 |

Leveringsomfang

Kontroller ved udpakningen, om indholdet er komplet. Kontakt venligst forhandleren, hvis der mangler tilbehør eller ved transportskader.

Betjeningslementer

Figur A

- ① Skrue, skive (børstefastgørelse)
- ② Børste
- ③ Håndtag, kan justeres
- ④ Håndtag
- ⑤ Drejeknap, børsteomdrejningstal
- ⑥ Maskinkontakt
- ⑦ Unbrakonøgle
- ⑧ Netkabel med netstik
- ⑨ Kabelclips
- ⑩ Typeskilt

Ibrugtagning

Fastgørelse af børste/pudedrivskive

BEMÆRK

Risiko for beskadigelse

Fastgørelsesskruen, der stikker ud over børsteelementet, kan forårsage ridser på rengøringsgenstanden, hvis børsten er meget slidt.

Udskift rengøringsbørsten i god tid, inden børstehårene er for korte.

1. Vælg den børste eller pudedrivskive, der er egnet til rengøringsopgaven.
2. Kontrollér, at netstikket er taget ud.
3. Drej skruen til børstefastgørelse ud.
Brug dertil den medfølgende unbrakonøgle.

Figur B

- ① Medtager
 - ② Skivebørste/pude
 - ③ Underlagsskive
 - ④ Skrue
4. Placer børsten eller pudedrivskiven på medtageren.
 5. Drej skruen med underlagsskiven i, og spænd den.
 6. Anbring i givet fald puden midt på drivskiven, og tryk den fast.

Indstilling af håndtaget

1. Løsn det justerbare håndtag ved at dreje det mod uret.

Figur C

- ① Håndtag
2. Drej håndtaget til den ønskede position.
 3. Spænd håndtaget ved at dreje det med uret.

Drift

Strømtilslutning

Den spænding, der er angivet på typeskiltet, skal svare til strømkildens spænding. Brug kun stænkvangsbeskyttede forlængerkabler.

Forbindelsen mellem netstik-/og forlængerledning må ikke ligge i vand.

1. Fjern forlængerkablet helt fra maskinen.
2. Sæt maskinkontakten på "0".
3. Sæt netstikket i stikkontakten.

Indstilling af hastighed

Anbefalet omdrejningstal:

| Anvendelse | Omdrejningstal (o/min) |
|-----------------------|------------------------|
| Grundrengøring | 350...450 |
| Belægningsfjernelse | 350...450 |
| Cleaning | 450 |
| Krystallisering | 450 |
| Shampooering af tæppe | 350 |

1. Drej drejeknappen til børsteomdrejningstallet til den ønskede værdi.

Rengøring

⚠ FARE

Fare på grund af elektrisk stød

Brugeren kan få elektrisk stød fra et beskadiget kabel.

Sørg for, at netledningen aldrig er viklet rundt om din krop eller hals.

Sørg for, at netledningen aldrig kommer i kontakt med den roterende børste eller den roterende pude.

BEMÆRK

Risiko for beskadigelse

Lang tids arbejde på det samme sted kan forårsage skade på gulvbelægningen.

Lad ikke maskinen køre på samme sted.

Lad ikke enheden køre tør på følsomme gulve.

1. Påfør rengøringsopløsningen på den overflade, der skal rengøres.
2. Hold maskinen fast i håndtaget.
3. Sæt maskinkontakten på "I".
4. Hold enheden med begge hænder, og bevæg børsten/puden over den overflade, der skal rengøres.

Bemærk: Tryk ikke maskinen ned på den overflade, der skal rengøres. Enhedens vægt er tilstrækkelig som kontaktryk.

5. Gentag rengøringsprocessen ved kraftig tilsmudsning.
6. Sug det snavsede vand op med en vådsuger, eller tør det op med en klud.

Ud-af-brugtagning

1. Sæt maskinkontakten på "0".

2. Træk netstikket ud af stikkontakten.
3. Rengør maskinen med en fugtig klud.
4. Rul netkablet om maskinhuset.

Figur D

5. Fastgør enden af kablet med kabelklemmen.
6. Placer maskinen i parkeringsposition. Dette forhindrer, at børsten bliver deform.

Figur E

Transport

⚠ FORSIGTIG

Fare for kvæstelse, fare for beskadigelse

Vær opmærksom på apparatets vægt ved transporten.

1. Ved transport i køretøjer sikres apparatet mod at glide eller vælte iht. til de gældende retningslinjer.

Opbevaring

⚠ FORSIGTIG

Fare for tilskadecomst og beskadigelse

Vær opmærksom på maskinens vægt ved opbevaring.

Pleje og vedligeholdelse

⚠ ADVARSEL

Risiko for tilskadecomst

Maskinen starter muligvis uventet.

Træk altid netstikket ud af stikkontakten, før du udfører arbejde på maskinen.

1. Vask beskidte puder ved højst 60 °C.
2. Rengør maskinens hus med en fugtig klud, og tør det af med en tør klud.
3. Kontrollér netkablet for beskadigelser.

Hjælp ved fejl

⚠ ADVARSEL

Risiko for tilskadecomst

Maskinen starter muligvis uventet.

Træk altid netstikket ud af stikkontakten, før du udfører arbejde på maskinen.

I tilfælde af fejl, der ikke kan afhjælpes ved hjælp af følgende oplysninger, bedes du kontakte kundeservice.

Utilstrækkeligt rengøringsresultat

- Udskift den snavsede pude, og vask den ved maks. 60 °C.
- Udskift slidt børste/slidt pude.

- Kontrollér, om det anvendte rengøringsmiddel er egnet til den pågældende opgave.
- Kontrollér, om den anvendte børste/pude er egnet til den pågældende opgave.

Maskinen vibrerer kraftigt

- Kontrollér, om børsten/puden er anbragt midt på drivskiven.
- Kontroller fastgørelsen af børsten/puden.

Puden roterer ikke

- Kontrollér, om pudens drivskive blokeres af fremmedlegemer. Fjern eventuelle fremmedlegemer.
- Sæt netstikket i stikkontakten.

Garanti

I de enkelte lande gælder de af vore forhandlere fastlagte garantibetingelser. Eventuelle fejl på maskinen afhjælpes gratis inden for garantien, såfremt fejlen kan tilskrives en materiale- eller produktionsfejl. Hvis du ønsker at gøre garantien gældende, bedes du henvende dig til sin forhandler eller nærmeste kundeservice medbringerne kvittering for købet. (Se adressen på bagsiden)

Tekniske data

Effektdata maskine

| | | |
|--------------------|----|---------|
| Spænding | V | 220-230 |
| Fase | ~ | 1 |
| Frekvens | Hz | 50-60 |
| Tilslutningseffekt | W | 150 |
| Kapslingsklasse | | IPX4 |

Pude

| | | |
|--------------------|-------|---------|
| Pudediameter | mm | 160/200 |
| Pudeomdrejningstal | 1/min | 0...450 |

Omgivelsesbetingelser

| | | |
|--------------------------|----|----------|
| Tilladt temperaturområde | °C | +5...+40 |
|--------------------------|----|----------|

Mål og vægt

| | | |
|--------|----|-----|
| Længde | mm | 330 |
| Bredde | mm | 140 |
| Højde | mm | 300 |

| | | |
|--|------------------|------|
| Vægt uden tilbehør | kg | 5,4 |
| Beregnete værdier iht. EN 60335-2-72 | | |
| Samlet vibrationsværdi | m/s ² | <2,5 |
| Usikkerhed K | dB(A) | 0,2 |
| Lydtryksniveau L _{pA} | dB(A) | 68,6 |
| Usikkerhed K _{pA} | dB(A) | 1 |
| Lydeffektniveau L _{WA} + usikkerhed K _{WA} | dB(A) | 77,2 |

Der tages forbehold for tekniske ændringer.

EU-overensstemmelseserklæring

Hermed erklærer vi, at nedenstående maskine på grund af sin udformning og konstruktion i den udførelse, i hvilken den sælges af os, overholder EU-direktivernes relevante, grundlæggende sikkerheds- og sundhedsmæssige krav. Hvis maskinen ændres uden aftale med os, mister denne attest sin gyldighed.

Produkt: Gulvrensere

Type: 1.737-xxx

Relevante EU-direktiver

2006/42/EF (+2009/127/EF)

2014/30/EU

2011/65/EU

Anvendte harmoniserede standarder

EN 60335-1

EN 60335-2-72

EN 62233: 2008

EN 55014-1: 2006+A1: 2009+A2: 2011

EN 55014-2: 1997+A1: 2001+A2: 2008

EN 61000-3-2: 2014

EN 61000-3-3: 2013

Anvendte nationale standarder

-

Underskriverne handler på bestyrelsens vegne og med dennes fuldmagt.



H. Jenner

Chairman of the Board of Management



S. Reiser

Director Regulatory Affairs & Certification

Dokumentationsbefuldmægtiget: S. Reiser

Alfred Kärcher SE & Co. KG

Alfred-Kärcher-Str. 28 - 40

71364 Winnenden (Germany)

Tlf.: +49 7195 14-0

Fax: +49 7195 14-2212

Winnenden, 2019/01/01

Indhold

| | |
|--------------------------------|----|
| Generelle merknader | 38 |
| Forskriftsmessig bruk | 38 |
| Sikkerhetsanvisninger | 38 |
| Miljøvern | 39 |
| Tilbehør og reservedeler | 39 |
| Leveringsomfang | 39 |
| Betjeningselementer | 39 |
| Igangsetting | 40 |
| Drift | 40 |
| Ta ut av drift | 40 |
| Transport | 41 |
| Lagring | 41 |
| Stell og vedlikehold | 41 |
| Bistand ved feil | 41 |
| Garanti | 41 |
| Tekniske data | 41 |
| EU-samsvarserklæring | 42 |

Generelle merknader



Les denne oversettelsen av den originale driftsveiledningen før apparatet tas i bruk første gang, og følg de vedlagte sikkerhetsanvisningene. Følg anvisningene.

Oppbevar begge heftene til senere bruk eller for annen eier.

Forskriftsmessig bruk

Maskinen må kun brukes iht. denne bruksveiledningen.

- Dette apparatet er egnet for kommersiell bruk, f.eks. på hoteller, skoler, sykehus, fabrikker, butikker, kontorer og hos utleiere.
- Apparatet er egnet for rengjøring av harde overflater og tepper.
- Apparatet er ikke egnet for polering av kjøretøyer.
- Utstyr enheten bare med originalt tilbehør og reservedeler.
- Bruk aldri enheten i potensielt eksplosive omgivelser.

Sikkerhetsanvisninger

Før maskinen tas i bruk for første gang, må du lese denne bruksveiledningen nøye og følge den vedlagte brosjyren med sikkerhetsanvisninger for diskmaskiner, nr. 5.956-251.0.

Miljøvern



Materialet i emballasjen kan resirkuleres. Kvitt deg med emballasjen på miljøvennlig måte.



Elektriske og elektroniske apparater inneholder verdifulle resirkulerbare materialer og ofte deler batterier, batteripakker eller olje. Disse kan utgjøre en potensiell fare for helse og miljø ved feil bruk eller feil avfallsbehandling. Disse delene er imidlertid nødvendige for korrekt drift av apparatet. Apparater merket med dette symbolet skal ikke kastes i husholdningsavfallet.

Anvisninger om innhold (REACH)

Aktuell informasjon om stoffene i innholdet finner du under: www.kaercher.com/REACH

Tilbehør og reservedeler

Bruk bare originalt tilbehør og originale reservedeler; de garanterer for en sikker og problemfri drift av apparatet.

Informasjon om tilbehør og reservedeler finner du på www.kaercher.com.

Tilbehør

| Betegnelse | Bestillingsnr. |
|--|----------------|
| Skivebørste, rød, 160 mm (middels, standard) | 6 994-112.0 |
| Grit-børste, grønn, 160 mm | 6 994-113.0 |
| Poleringsbørste, naturlig hår, 160_mm | 6 994-114.0 |
| Teppebørste, blå, 160 mm | 6 994-115.0 |
| Skivebørste, rød, 200 mm (middels, standard) | 6 994-116.0 |
| Grit-børste, sort, 200 mm | 6 994-117.0 |
| Poleringsbørste, naturlig hår, 200_mm | 6 994-118.0 |
| Putedrivplate | 6 994-119.0 |
| Pute, hvit | 6 994-120.0 |
| Pute, svart | 6 994-121.0 |
| Pute, rød | 6 994-122.0 |
| Pute, grønn | 6 994-123.0 |
| Pute, beige | 6 994-124.0 |
| Pute, krystallisering | 6 994-125.0 |

| Betegnelse | Bestillingsnr. |
|-----------------------------------|----------------|
| Pute, poleringsull | 6 994-126.0 |
| Vinkelbørste, rød (standard) | 6 994-127.0 |
| Grit-vinkelbørste, grønn | 6 994-128.0 |
| Sprutbeskyttelse | 6 994-129.0 |
| Rengjøringsmiddel tank, 3,5 liter | 2 644-023.0 |
| Strømledning, EU | 6.648-767.0 |

Rengjøringsmiddel

| Bruk | Rengjøringsmiddel |
|--|-------------------|
| Daglig rengjøring av fliser i sanitærrom | RM 751 |
| Daglig rengjøring og grundig rengjøring av industri-gulv | RM 69 ASF |
| Fjerning av belegg fra alle alkalibestandige gulv (f.eks. PVC) | RM 752 |
| Fjerning av belegg fra linoleumsgulv | RM 754 |
| Mellomrengjøring av tepper | RM 768 iCap-sol |
| Krystalliseringsmiddel for kalsiumholdige gulv | RM 749 |

Leveringsomfang

Kontroller at innholdet i pakken er komplett når du pakker ut. Manglende tilbehør eller transportskader skal meldes til forhandleren.

Betjeningselementer

Figur A

- ① Skrue, skive (børstefesting)
- ② Børste
- ③ Håndtak, justerbart
- ④ Håndtak
- ⑤ Dreieknapp for børsteturtall
- ⑥ Apparatbryter
- ⑦ Unbrakonøkkel
- ⑧ Strømkabel med strømstøpsel
- ⑨ Kabelclip
- ⑩ Typeskilt

Igangsetting

Plasser børsten/puteplaten

OBS

Fare for materielle skader

Festeskruen som stikker opp over børstelementet, kan forårsake riper på rengjøringsobjektet hvis børsten er for mye slitt. Skift rengjøringsbørsten i god tid før den blir for kort.

1. Velg en børste som er egnet for rengjøringsoppgaven eller puteplaten.
2. Kontroller at støpselet er trukket ut.
3. Skru ut skruen for festing av børsten.
Til dette bruker du unbrakonøkkel som følger med.

Figur B

- ① Medbringer
 - ② Skivebørste/-pute
 - ③ Underlagsskive
 - ④ Skruer
4. Plasser børsten eller putedrivplaten på medbringeren.
 5. Skru inn skruen med underlagsskive og stram den.
 6. Sentrer puten på drivplaten ved behov, og trykk den fast.

Stille inn håndtaket

1. Løsne det justerbare håndtaket ved å vri det mot klokken.

Figur C

- ① Håndtak
2. Sving håndtaket til ønsket stilling.
 3. Stram håndtaket ved å dreie det med klokken.

Drift

Strømtilkobling

Spenningen som er spesifisert på typeskiltet, må stemme med spenningen til strømkilden.

Bruk bare sprutsikre skjøteledninger.

Forbindelsen mellom strøm- og skjøteledningen må aldri ligge i vann.

1. Vikle skjøteledningen helt av apparatet.
2. Sett apparatbryteren på "0".
3. Sett støpselet inn i stikkontakten.

Still inn turtall

Anbefalt turtall:

| Bruk | Turtall (o/min) |
|-----------------------|-----------------|
| Grunnrengjøring | 350...450 |
| Fjern belegg | 350...450 |
| Rengjøringsmidler | 450 |
| Krystallisering | 450 |
| Sjamponering av teppe | 350 |

1. Dreie dreiebryteren for børsteturtall til ønsket verdi.

Rengjøring

△ FARE

Fare på grunn av elektrisk støt

En skadet kabel kan gi brukeren elektrisk støt.

Strømledningen må aldri vikles rundt kroppen eller halsen.

Pass på at strømledningen aldri kommer i kontakt med den roterende børsten eller puten.

OBS

Fare for materielle skader

Hvis du jobber på samme område for lenge, kan gulvbelegget bli skadet.

Maskinen skal aldri brukes på stedet.

Ikke la apparatet gå tørt på gulv.

1. Påfør rengjøringsmiddelopløsningen på flaten som skal rengjøres.
2. Hold apparatet i håndtaket.
3. Sett apparatbryteren på "I".
4. Hold apparatet med begge hender og beveg børsten/puten over flaten som skal rengjøres.

Merk: Ikke trykk apparatet mot flaten som skal rengjøres. Vekten av apparatet er tilstrekkelig som kontaktrykk.

5. Gjenta rengjøringsprosessen ved kraftig tilsmussing.
6. Ta opp det skitne vannet med en våtsuger eller en klut.

Ta ut av drift

1. Sett apparatbryteren på "0".
2. Trekk støpselet ut av stikkontakten.
3. Rengjør apparatet med en fuktig klut.

- Vikle strømledningen rundt apparathuset.
Figur D
- Fest enden av kabelen med kabelklemmen.
- Sett fra deg apparatet i parkeringsposisjon.
På denne måten unngår du at børsten deformeres.

Figur E

Transport

⚠ FORSIKTIG

Fare for personskader, fare for materielle skader

Ta hensyn til apparatets vekt under transport.

- Sikre apparatet så det ikke kan skli eller velte iht. de gyldige retningslinjene ved transport i kjøretøy.

Lagring

⚠ FORSIKTIG

Fare for personskader og materielle skader

Ta hensyn til maskinens vekt ved lagring.

Stell og vedlikehold

⚠ ADVARSEL

Fare for personskader

Enheten kan starte uventet.

Sørg for å trekke strømpluggen ut av kontakten før du begynner å jobbe på enheten.

- Vask skitne puter på maksimalt 60 ° C.
- Rengjør apparathuset med en fuktig klut og gni det tørt etterpå.
- Kontroller om ledningen har skader.

Bistand ved feil

⚠ ADVARSEL

Fare for personskader

Enheten kan starte uventet.

Sørg for å trekke strømpluggen ut av kontakten før du begynner å jobbe på enheten.

Ved funksjonsfeil som ikke kan utbedres ved hjelp av følgende informasjon, vennligst kontakt kundeservice.

Utilfredsstillende rengjøringsresultat

- Bytt ut en skitten pute og vask på maksimalt 60 °C.
- Bytt ut en slitt børste/pute.
- Kontroller det anvendte rengjøringsmiddelet er egnet til denne bruken.

- Kontroller om børsten/puten som brukes, er egnet for den spesielle bruken.

Enheten vibrerer sterkt

- Kontroller at børsten/puten er plassert midt på drivplaten.
- Kontroller festingen av børsten/puten.

Puten roterer ikke

- Kontroller om fremmedlegemer blokkerer platens drivplate. Fjern fremmedlegemer hvis nødvendig.
- Sett støpselet inn i stikkkontakten.

Garanti

Vår ansvarlige salgsorganisasjon for det enkelte land har utgitt garantibetingelsene som gjelder i det aktuelle landet. Eventuelle feil på apparatet repareres gratis i garantitiden dersom disse kan føres tilbake til material- eller produksjonsfeil. Ved behov for garantireparasjoner, vennligst henvend deg med kjøpskvitteringen til din forhandler eller nærmeste autoriserte kundeservice. (Se adresse på baksiden)

Tekniske data

Effektspesifikasjoner apparat

| | | |
|------------------------------|-------|----------|
| Spenning | V | 220-230 |
| Fase | ~ | 1 |
| Frekvens | Hz | 50-60 |
| Tilkoblingskapasitet | W | 150 |
| Beskyttelsesgrad | | IPX4 |
| Pad | | |
| Pad diameter | mm | 160/200 |
| Puteturttall | 1/min | 0...450 |
| Omgivelsesbetingelser | | |
| Tillatt temperaturområde | °C | +5...+40 |

Mål og vekt

| | | |
|--------------------|----|-----|
| Lengde | mm | 330 |
| Bredde | mm | 140 |
| Høyde | mm | 300 |
| Vekt uten tilbehør | kg | 5,4 |

Registrerte verdier iht. EN 60335-2-72

| | | |
|-----------------------|------------------|------|
| Total-vibrasjonsverdi | m/s ² | <2,5 |
|-----------------------|------------------|------|

| | | |
|--|-------|------|
| Usikkerhet K | dB(A) | 0,2 |
| Lydtrykknivå L_{pA} | dB(A) | 68,6 |
| Usikkerhet K_{pA} | dB(A) | 1 |
| Lydeffektnivå L_{WA} + usikkerhet K_{WA} | dB(A) | 77,2 |

Med förbehold om tekniske endringer.

EU-samsvarserklæring

Vi erklærer herved at maskinen beskrevet nedenfor på grunn av design og konstruksjon, samt i versjonen som vi har markedsført, oppfyller de relevante grunnleggende helse- og sikkerhetskravene i EU-direktivene. Endringer på maskinen uten avtale med oss, gjør at denne erklæringen blir ugyldig.

Produkt: Gulvvasker

Type: 1.737-xxx

Gjeldende EU-direktiver

2006/42/EF (+2009/127/EF)

2014/30/EU

2011/65/EU

Anvendte harmoniserte standarder

EN 60335-1

EN 60335-2-72

EN 62233: 2008

EN 55014-1: 2006+A1: 2009+A2: 2011

EN 55014-2: 1997+A1: 2001+A2: 2008

EN 61000-3-2: 2014

EN 61000-3-3: 2013

Anvendte nasjonale standarder

-

Undertegnede handler på vegne av og med fullmakt fra styret.


H. Jenner
Chairman of the Board of Management


S. Reiser
Director Regulatory Affairs & Certification

Dokumentasjonsfullmektig: S. Reiser

Alfred Kärcher SE & Co. KG

Alfred-Kärcher-Str. 28 - 40

71364 Winnenden (Germany)

Tlf.: +49 7195 14-0

Faks: +49 7195 14-2212

Winnenden, 2019/01/01

Innehåll

| | |
|--------------------------|----|
| Allmän information | 42 |
| Avsedd anvandning | 42 |

| | |
|--|----|
| Sikkerhetsinformasjon | 42 |
| Miljøskydd | 43 |
| Tillbehør og reservdelar | 43 |
| Leveransens omfang | 43 |
| Manøvreringselement | 43 |
| Idrifttagning | 44 |
| Drift | 44 |
| Urdrifttagning | 45 |
| Transport | 45 |
| Förvaring | 45 |
| Skötsel och underhåll | 45 |
| Hjälp vid störningar | 45 |
| Garanti | 45 |
| Tekniska data | 45 |
| EU-försäkran om överensstämmelse | 46 |

Allmän information



Läs igenom den här originalbruksanvisningen och medföljande säkerhetsinformasjon innan du använder din apparat första gången. Följ alla anvisningar.

Förvara båda häftena för framtida bruk eller för nästa ägare.

Avsedd anvandning

Använd den här maskinen endast i enlighet med oppgifterna i den här bruksanvisningen.

- Denna maskin är avsedd för yrkesmessig anvandning, t.ex. på hotell, i skoler, på sjukhus och fabriker, i butikker, på kontor och av uthyrningsfirmor.
- Maskinen är lämplig for rengöring av hårda ytor och mattor.
- Maskinen är inte lämplig for polering av fordon.
- Använd endast maskinen med originaltillbehör och reservdelar.
- Använd aldrig maskinen i områden med explosionsrisik.

Sikkerhetsinformasjon

Före den första anvandningen av den här maskinen ska du läsa och observera den här bruksanvisningen och den bifogade broschyren Sikkerhetsanvisningar for singelskurmaskiner, nr 5.956-251.0. Följ alla anvisningar.

Miljöskydd



Förpackningsmaterialen kan återvinnas. Avfallshantera förpackningar på ett miljövänligt sätt.



Elektriska och elektroniska maskiner innehåller ofta värdefulla återvinningsbara material och komponenter såsom engångsbatterier, uppladdningsbara batterier och olja, som vid felaktig användning eller felaktig avfallshantering kan utgöra en potentiell risk för människors hälsa och för miljön. Dessa komponenter är dock nödvändiga för att maskinen ska kunna arbeta korrekt. Maskiner som märkts med denna symbol får inte kastas i hushållsoporna.

Information om ämnen (REACH)

Aktuell information om ämnen finns på:

www.kaercher.com/REACH

Tillbehör och reservdelar

Använd endast originaltillbehör och originalreservdelar, så att en säker och störningsfri drift av maskinen är garanterad. Information om tillbehör och reservdelar finns på www.kaercher.com.

Tillbehör

| Beteckning | Beställningsnr |
|--|----------------|
| Fönsterborste, röd, 160 mm (medel, standard) | 6.994-112.0 |
| Skrubborste, grön, 160 mm | 6.994-113.0 |
| Polerborste, naturhår, 160 mm | 6.994-114.0 |
| Mattborste, blå, 160 mm | 6.994-115.0 |
| Fönsterborste, röd, 200 mm (medel, standard) | 6.994-116.0 |
| Skrubborste, svart, 200 mm | 6.994-117.0 |
| Polerborste, naturhår, 200 mm | 6.994-118.0 |
| Rondelldrivplatta | 6.994-119.0 |
| Rondell, vit | 6.994-120.0 |
| Rondell, svart | 6.994-121.0 |
| Rondell, röd | 6.994-122.0 |
| Rondell, grön | 6.994-123.0 |
| Rondell, beige | 6.994-124.0 |
| Rondell, kristallisering | 6.994-125.0 |

| Beteckning | Beställningsnr |
|---------------------------------|----------------|
| Rondell, polerull | 6.994-126.0 |
| Vinkelborste, röd (standard) | 6.994-127.0 |
| Skrubborste, grön | 6.994-128.0 |
| Stänkskydd | 6.994-129.0 |
| Rengöringsmedelstank, 3,5 liter | 2.644-023.0 |
| Strömkabel, EU | 6.648-767.0 |

Rengöringsmedel

| Användning | Rengöringsmedel |
|---|-------------------|
| Underhållsrengöring av kakel i sanitetsutrymmen | RM 751 |
| Underhållsrengöring och grundrengöring av industrigolv | RM 69 ASF |
| Avlägsnande av beläggningar på alla alkaliresistenta golv (t.ex. PVC) | RM 752 |
| Avlägsnande av beläggningar på linoleumgolv | RM 754 |
| Mellantvätt av mattor | RM 768 iCapsol |
| Kristalliseringsmedel för golv som innehåller kalcium | RM 749 |

Leveransens omfattning

Kontrollera att innehållet i leveransen är fullständigt. Kontakta din försäljare om något tillbehör saknas eller om det finns transportskador.

Manövreringselement

Bild A

- ① Skruv, bricka (borstfäste)
- ② Borste
- ③ Handtag, justerbart
- ④ Handtag
- ⑤ Vred, borsthastighet
- ⑥ Maskinens strömbrytare
- ⑦ Insexnyckel
- ⑧ Nätkabel med nätkontakt
- ⑨ Kabelklämma
- ⑩ Typskylt

Idrifttagning

Sätt fast borsten/rondellens drivplatta

OBSERVERA

Skaderisk

Fästskraven som sticker ut över borsten kan orsaka repor på rengöringsobjektet om borsten är för mycket sliten.

Byt ut rengöringsborsten i god tid innan borsten är för korta.

1. Välj en borste som är lämplig för rengöringsuppgiften eller rondelldrivplattan.
2. Kontrollera att nätkontakten inte är ansluten.
3. Skruva ut skruven för borstfästet. Använd den bifogade insexnyckeln.

Bild B

- ① Medbringare
 - ② Skivborste/rondell
 - ③ Bricka
 - ④ Skruv
4. Placera borst- eller rondelldrivplattan på medbringaren.
 5. Skruva in skruven med brickan och dra åt.
 6. Centrera och tryck fast rondellen på drivplattan.

Ställa in handtaget

1. Lossa det justerbara handtaget genom att vrida det moturs.

Bild C

- ① Handtag
2. Vrid handtaget till önskat läge.
 3. Dra åt handtaget genom att vrida det medurs.

Drift

Strömanslutning

Spänningen som anges på typskylten måste stämma överens med spänningen på strömkällan.

Använd endast stänkskyddade förlängningskablar.

När strömanslutning och förlängningskabel sätts ihop får anslutningen inte ligga i vattnet.

1. Lossa förlängningskabeln helt från maskinen.
2. Ställ maskinens strömbrytare på "0".
3. Sätt in strömkontakten i eluttaget.

Ställ in hastigheten

Rekommenderad hastighet:

| Användning | Hastighet (varv/min) |
|-------------------------|----------------------|
| Grundläggande rengöring | 350–450 |
| Ta bort beläggning | 350–450 |
| Rengöring | 450 |
| Kristallisering | 450 |
| Mattvätt | 350 |

1. Vrid vredet för borsthastighet till rätt värde.

Rengöra

⚠ FARA

Risk för elektrisk stöt

Användaren kan få en elektrisk stöt från en skadad kabel.

Dra aldrig i strömkabeln runt kroppen eller halsen.

Se till att strömkabeln aldrig kommer i kontakt med den roterande borsten eller rondellen.

OBSERVERA

Skaderisk

Att arbeta på samma område för länge kan skada golvbeläggningen.

Låt inte maskinen gå på ställe.

Torrkör inte maskinen på känsliga golv.

1. Applicera rengöringsmedelslösningen på ytan som ska rengöras.
2. Håll maskinen i handtaget.
3. Ställ maskinens strömbrytare på "1".
4. Håll maskinen med båda händerna och flytta borsten/rondellen över ytan som ska rengöras.

Information: Pressa inte ner maskinen på ytan som ska rengöras. Maskinens vikt är tillräcklig som kontaktryck.

5. Upprepa rengöringen om ytan är mycket smutsig.
6. Sug upp det smutsiga vattnet med en våtdammsugare eller torka upp det med en trasa.

Urdrifttagning

1. Ställ maskinens strömbrytare på "0".
2. Dra ut strömkontakten ur uttaget.
3. Torka av maskinen med en fuktig trasa.
4. Linda strömkabeln runt maskinens hölje.

Bild D

5. Fäst kabelns ände med kabelklämman.
6. Parkera maskinen i parkeringsläget.

Detta förhindrar att borsten deformeras.

Bild E

Transport

△ FÖRSIKTIGHET

Risk för personskador, risk för materialskador

Ta hänsyn till maskinens vikt vid transport.

1. Vid transport i fordon ska maskinen säkras så att den inte kan halka och välta enligt gällande riktlinjer.

Förvaring

△ FÖRSIKTIGHET

Risk för personskador och materialskador

Ta hänsyn till maskinens vikt vid förvaring.

Skötsel och underhåll

△ VARNING

Risk för personskador

Maskinen kan starta oväntat.

Dra alltid ut nätkontakten ur eluttaget innan du utför arbeten på maskinen.

1. Tvätta smutsiga rondeller i högst 60 °C.
2. Rengör maskinens hölje med en fuktig trasa och torka sedan torrt.
3. Kontrollera om strömkabeln är skadad.

Hjälp vid störningar

△ VARNING

Risk för personskador

Maskinen kan starta oväntat.

Dra alltid ut nätkontakten ur eluttaget innan du utför arbeten på maskinen.

Kontakta kundservice vid fel som inte kan åtgärdas med följande information.

Otillfredsställande resultat av rengöring

- Byt ut den smutsiga rondellen och tvätta till högst 60 °C.
- Byt ut borsten/rondellen om den är sliten.

- Kontrollera att det använda rengöringsmedlet är lämpligt för tillämpningen.

- Kontrollera att borsten/rondellen är lämplig för användningen.

Maskinen vibrerar kraftigt

- Kontrollera att borsten/rondellen är centrerad på drivplattan.
- Kontrollera borsten/rondellens fastsättning.

Rondellen roterar inte

- Kontrollera om främmande föremål blockerar rondelldrivplattan. Ta bort eventuella främmande föremål.
- Sätt in strömkontakten i eluttaget.

Garanti

I respektive land gäller de garantivillkor som publicerats av våra auktoriserade distributörer. Eventuella fel på maskinen repareras utan kostnad inom garantifristen, under förutsättning att det orsakats av ett material- eller tillverkningsfel. I frågor som gäller garantin ska du vända dig med kvitto till inköpsstället eller närmaste, auktoriserade kundtjänst.

(Se baksidan för adress)

Tekniska data

Effektdata maskin

| | | |
|-------------------|----|---------|
| Spänning | V | 220-230 |
| Fas | ~ | 1 |
| Frekvens | Hz | 50-60 |
| Anslutningseffekt | W | 150 |
| Kapslingsklass | | IPX4 |

Rondell

| | | |
|------------------|-------|---------|
| Rondelldiameter | mm | 160/200 |
| Rondellhastighet | 1/min | 0...450 |

Miljöförhållanden

| | | |
|---------------------------|----|----------|
| Tillåtet temperaturområde | °C | +5...+40 |
|---------------------------|----|----------|

Mått och vikter

| | | |
|---------------------|----|-----|
| Längd | mm | 330 |
| Bredd | mm | 140 |
| Höjd | mm | 300 |
| Vikt utan tillbehör | kg | 5,4 |

Fastställda värden enligt EN 60335-2-72

| | | |
|-----------------------------------|------------------|------|
| Totalt vibrationsvärde | m/s ² | <2,5 |
| Osäkerhet K | dB(A) | 0,2 |
| Ljudtrycksnivå L _{pA} | dB(A) | 68,6 |
| Osäkerhet K _{pA} | dB(A) | 1 |
| Ljudeffektsnivå L _{WA} + | dB(A) | 77,2 |
| Osäkerhet K _{WA} | | |

Med förbehåll för tekniska ändringar.

EU-försäkran om överensstämmelse

Härmed förklarar vi att nedan angiven maskin genom sin utformning och konstruktionstyp samt i det utförande som marknadsförs av oss uppfyller gällande grundläggande säkerhets- och hälsokrav i EU-direktivet. Denna försäkran upphör att gälla om maskinen ändras utan att detta har godkänts av oss.

Produkt: Golv rengörare

Typ: 1.737-xxx

Gällande EU-direktiv

2006/42/EG (+2009/127/EG)

2014/30/EU

2011/65/EU

Tillämpade harmoniserade standarder

EN 60335-1

EN 60335-2-72

EN 62233: 2008

EN 55014-1: 2006+A1: 2009+A2: 2011

EN 55014-2: 1997+A1: 2001+A2: 2008

EN 61000-3-2: 2014

EN 61000-3-3: 2013

Tillämpade nationella standarder

-

Undertecknande agerar på uppdrag av och med styrelsens godkännande.



H. Jenner

Chairman of the Board of Management



S. Reiser

Director Regulatory Affairs & Certification

Dokumentationsbefullmäktigad: S. Reiser

Alfred Kärcher SE & Co. KG

Alfred-Kärcher-Str. 28 - 40

D-71364 Winnenden (Germany)

Tfn: +49 7195 14-0

Fax: +49 7195 14-2212

Winnenden, 2019/01/01

Sisältö

| | |
|-------------------------------------|----|
| Yleisiä ohjeita | 46 |
| Määräystenmukainen käyttö | 46 |
| Turvallisuusohjeet | 46 |
| Ympäristönsuojelu | 47 |
| Lisävarusteet ja varaosat | 47 |
| Toimituksen sisältö | 47 |
| Käyttöelementit | 47 |
| Käyttöönotto | 48 |
| Käyttö | 48 |
| Käytöstä poistaminen | 48 |
| Kuljetus | 49 |
| Varastointi | 49 |
| Hoito ja huolto | 49 |
| Ohjeet häiriötilanteissa | 49 |
| Takuu | 49 |
| Tekniset tiedot | 49 |
| EU-vaatimusten mukaisuusvakuutus .. | 50 |

Yleisiä ohjeita



Lue ennen laitteen ensimmäistä käyttöä tämä alkuperäinen käyttöohje ja mukana toimitetut turvallisuusohjeet. Menettele niiden mukaisesti. Säilytä molemmat vihkoset myöhempää käyttöä tai seuraavaa omistajaa varten.

Määräystenmukainen käyttö

Käytä laitetta ainoastaan tämän käyttöohjeen ohjeiden mukaisesti.

- Laite on tarkoitettu ammattikäyttöön, esim. hotelleissa, kouluissa, sairaaloissa, tehtaissa, kaupoissa, toimistoissa ja vuokrattavissa toimitiloissa.
- Laite soveltuu kovien pintojen ja mattojen puhdistamiseen.
- Laite ei sovellu ajoneuvojen kiillottamiseen.
- Varusta laite vain alkuperäisillä lisävarusteilla ja varaosilla.
- Älä koskaan käytä laitetta räjähdysalttiissa ympäristössä.

Turvallisuusohjeet

Lue ja huomioi ennen laitteen käyttöä tämä käyttöohje ja mukana oleva esite Turvaohjeet lattianhoitokoneille nro 5.956-251.0 ja toimi niiden mukaisesti.

Ympäristönsuojelu



Pakkausmateriaalit ovat kierrätettäviä.

Hävitä pakkaukset ympäristöstävällisesti.



Sähkö- ja elektroniikkalaitteet sisältävät arvokkaita kierrätettäviä materiaaleja tai rakenneosia kuten paristoja, akkuja tai öljyjä, jotka väärin käsiteltyinä tai väärin hävitettyinä voivat aiheuttaa mahdollisia vaaroja ihmisten terveydelle ja ympäristölle. Nämä rakenneosat ovat kuitenkin välttämättömiä laitteen asianmukaista käyttöä varten. Tällä symbolilla merkityjä laitteita ei saa hävittää tavallisena talousjätteenä.

Sisältöaineita koskevia ohjeita (REACH)

Päivitettyjä tietoja sisältöaineista löytyy osoitteesta: www.kaercher.com/REACH

Lisävarusteet ja varaosat

Käytä vain alkuperäisiä lisävarusteita ja alkuperäisiä varaosia, sillä ne varmistavat laitteen turvallisen ja häiriöttömän käytön. Tietoja lisävarusteista ja varaosista löytyy osoitteesta www.kaercher.com.

Varusteet

| Nimi | Tilausno |
|--|-------------|
| Levyharja, punainen, 160 mm (keski, vakio) | 6 994-112.0 |
| Hiomaharja, vihreä, 160 mm | 6 994-113.0 |
| Kiillotusharja, luonnonharjas, 160 mm | 6 994-114.0 |
| Mattoharja, sininen, 160 mm | 6 994-115.0 |
| Levyharja, punainen, 200 mm (keski, vakio) | 6 994-116.0 |
| Hiomaharja, musta, 200 mm | 6 994-117.0 |
| Kiillotusharja, luonnonharjas, 200 mm | 6 994-118.0 |
| Laikan vetoalusta | 6 994-119.0 |
| Liina, valkoinen | 6 994-120.0 |
| Laikka, musta | 6 994-121.0 |
| Laikka, punainen | 6 994-122.0 |
| Laikka, vihreä | 6 994-123.0 |
| Laikka, beige | 6 994-124.0 |
| Laikka, kristallointi | 6 994-125.0 |

| Nimi | Tilausno |
|---------------------------------|-------------|
| Laikka, kiillotusvilla | 6 994-126.0 |
| Kulmaharja, punainen (vakio) | 6 994-127.0 |
| Hiova kulmaharja, vihreä | 6 994-128.0 |
| Roiskesuoja | 6 994-129.0 |
| Puhdistusainesäiliö, 3,5 litraa | 2 644-023.0 |
| Virtajohto, EU | 6 648-767.0 |

Puhdistusaineet

| Käyttö | Puhdistusaineet |
|---|-----------------|
| Saniteettitilojen laattojen ylläpitopuhdistus | RM 751 |
| Teollisuuslattioiden ylläpitopuhdistus ja peruspuhdistus | RM 69 ASF |
| Kaikkien alkaleja kestävien lattioiden (esim. PVC) kalvonpoisto | RM 752 |
| Linoleumlattioiden kalvonpoisto | RM 754 |
| Mattojen välipuhdistus | RM 768 iCap-sol |
| Kristallointiaine kalsiumpitoisille lattioille | RM 749 |

Toimituksen sisältö

Tarkasta pakkauksesta purkaessasi sisällön täydellisyys. Jos lisävarusteita puuttuu tai havaitset kuljetusvaurioita, ilmoita tästä jälleenmyyjälle.

Käyttöelementit

Kuva A

- ① Ruuvi, alusta (harjan kiinnitys)
- ② Harja
- ③ Kahva, säädettävissä
- ④ Kahva
- ⑤ Harjan pyörintänopeuden säätönappi
- ⑥ Laitekytkin
- ⑦ Kuusiokoloavain
- ⑧ Verkkokaapeli verkkopistokkeella
- ⑨ Kaapelikiinnike
- ⑩ Tyypikilpi

Käyttöönotto

Harjan/vetoalustan kiinnitys

HUOMIO

Vaurioitumisvaara

Harjan rungon yli ulottuva kiinnitysruuvi voi naarmuttaa puhdistettavaa kohdetta, jos harja on liian kulunut.

Vaihda puhdistusharja hyvissä ajoin ennen kuin harjakset ovat liian lyhyitä.

1. Valitse puhdistuskohteeseen sopiva harja tai laikan vetoalusta.
2. Varmista, että verkkopistoke on irrotettu.
3. Kierrä harjankiinnityksen ruuvi irti. Käytä toimitukseen kuuluvaa kuusiokoloavainta.

Kuva B

- ① Tarrain
 - ② Levyharja/laikka
 - ③ Aluslaatta
 - ④ Ruuvi
4. Aseta harja tai laikan vetoalusta tarraimen.
 5. Kierrä ruuvi aluslaattoineen paikalleen ja kiristä se.
 6. Jos käytössä on laikka, aseta se vetoalustan keskelle ja paina se paikalleen.

Kahvan säätäminen

1. Löysää säädettävää kahvaa kääntämällä sitä vastapäivään.

Kuva C

- ① Kahva
2. Käännä kahva haluttuun asentoon.
 3. Kiristä kahva kääntämällä sitä myötäpäivään.

Käyttö

Sähköliitäntä

Tyypikilvessä ilmoitetun jännitteen on vastattava virtalähteen jännitettä.

Käytä vain roiskesuojattu ja jatkojohtoja. Virtajohtoon ja jatkojohtoon liitäntäkohta ei saa olla vedessä.

1. Kelaaj jatkojohto kokonaan auki laitteesta.
2. Käännä laitekytkin asentoon "0".
3. Yhdistä verkkopistoke pistorasiaan.

Pyörintänopeuden säätö

Suosittelut pyörintänopeus:

| Käyttö | Pyörintänopeus (r/min) |
|-------------------------------|------------------------|
| Peruspuhdistus | 350...450 |
| Pinnoitteen poisto | 350...450 |
| Puhdistus puhdistusaineella | 450 |
| Kristallointi | 450 |
| Shampoon levittäminen mattoon | 350 |

1. Käännä harjan pyörintänopeuden kierto-nuppi haluttuun arvoon.

Puhdistus

⚠ VAARA

Sähköiskun vaara

Käyttäjä voi saada sähköiskun vaurioituneesta johdosta.

Älä koskaan kierrä virtajohtoa kehon tai kaulan ympärille.

Varmista, että virtajohto ei koskaan kosketa pyörivää harjaa tai laikkaa.

HUOMIO

Vaurioitumisvaara

Jos käytät laitetta samassa kohdassa liian kauan, lattiapäällyste voi vaurioitua.

Älä käytä laitetta paikallaan.

Älä anna laitteen käydä kuivana aroilla pinnoilla.

1. Levitä puhdistusaineliuos puhdistettavalle pinnalle.
2. Pidä laitetta tukevasti kiinni kahvasta.
3. Käännä laitekytkin asentoon I.
4. Pidä laitetta molemmin käsin ja liikuta harjaa/laikkaa puhdistettavan pinnan yli.
Ohje: Älä paina laitetta puhdistettavaa pintaa vasten. Laitteen oma paino on riittävä kosketuspaine.
5. Toista puhdistus, jos pinta on erityisen liikainen.
6. Imuroi liikainen vesi märkäimurilla tai pyyhi se liinalla.

Käytöstä poistaminen

1. Käännä laitekytkin asentoon "0".
2. Irrota verkkopistoke pistorasiasta.
3. Puhdista laite kostealla liinalla.

4. Kelaa virtajohto laitteen rungon ympärille.

Kuva D

5. Kiinnitä johdon pää kaapelikiinnikkeellä.
6. Pysäköi laite pysäköintiasentoon.

Tämä estää harjan muodonmuutokset.

Kuva E

Kuljetus

△ VARO

Loukkaantumisvaara, vaurioitumisvaara

Huomioi kuljetettaessa laitteen paino.

1. Ajoneuvossa kuljetettaessa varmista laite sovellettavien määräysten mukaisesti liukumisen ja kaatumisen estämiseksi.

Varastointi

△ VARO

Loukkaantumis- ja vaurioitumisvaara
Huomioi varastoitaessa laitteen paino.

Hoito ja huolto

△ VAROITUS

Loukkaantumisvaara

Laitte voi käynnistyä odottamatta.

Irrota virtajohto pistorasiasta ennen kuin aloitat laitteeseen kohdistuvia töitä.

1. Pese likaiset laikat enintään 60 °C:ssa.
2. Puhdista laitteen runko kostealla liinalla ja harko se sitten kuivaksi.
3. Tarkasta, onko virtajohdossa vaurioita.

Ohjeet häiriötilanteissa

△ VAROITUS

Loukkaantumisvaara

Laitte voi käynnistyä odottamatta.

Irrota virtajohto pistorasiasta ennen kuin aloitat laitteeseen kohdistuvia töitä.

Jos toimintahäiriöitä ei voida korjata seuraavien tietojen avulla, ota yhteyttä asiakaspalveluun.

Riittämätön puhdistustulos

- Vaihda likaantunut laikka ja pese se korkeintaan 60 °C:n lämpötilassa.
- Vaihda kulunut harja/laikka.
- Tarkista käytettävän puhdistusaineen soveltuvuus käyttökohteeseen.
- Tarkista käytettävän harjan/laikan soveltuvuus käyttökohteeseen.

Laitte tärisee voimakkaasti

● Tarkista, että harja/laikka on vetoalustan keskellä.

● Tarkista harjan/laikan kiinnitys.

Laikka ei pyöri

● Tarkista, estävätkö vieraat esineet vetoalustan pyörimisen. Poista vieraat esineet tarvittaessa.

● Yhdistä verkkopistoke pistorasiaan.

Takuu

Jokaisessa maassa ovat voimassa vastaavan myyntiyhtiön julkaisemat takuehdot. Korjaamme laitteessa mahdollisesti ilmenevät häiriöt takuuajan kuluessa maksutta, jos häiriöiden syytä ovat olleet materiaali- tai valmistusvirheet. Takuutapauksessa pyydämme ottamaan yhteyttä ostotositteen kanssa jälleenmyyjään tai lähimpään valtuutettuun asiakaspalveluun. (Osoite, katso takasivu)

Tekniset tiedot

Laitteen tehotiedot

| | | |
|-----------------------|-------|---------|
| Jännite | V | 220-230 |
| Vaihe | ~ | 1 |
| Taajuus | Hz | 50-60 |
| Liitäntäteho | W | 150 |
| Kotelointiluokka | | IPX4 |
| Laikka | | |
| Laikan halkaisija | mm | 160/200 |
| Laikan pyörintänopeus | 1/min | 0...450 |

Ympäristöolosuhteet

| | | |
|-------------------------|----|----------|
| Sallittu lämpötila-alue | °C | +5...+40 |
|-------------------------|----|----------|

Mitat ja painot

| | | |
|--|------------------|------|
| Pituus | mm | 330 |
| Leveys | mm | 140 |
| Korkeus | mm | 300 |
| Paino ilman varusteita | kg | 5,4 |
| Määritetyt arvot EN 60335-2-72 mukaan | | |
| Kokonaistärinäarvo | m/s ² | <2,5 |
| Epävarmuus K | dB(A) | 0,2 |
| Äänenpainetaso L _{pA} | dB(A) | 68,6 |
| Epävarmuus K _{pA} | dB(A) | 1 |

Äänen tehotaso $L_{WA} +$ dB(A) 77,2
epävarmuus K_{WA}

Oikeus teknisiin muutoksiin pidätetään.

EU- vaatimustenmukaisuusvakuutus

Täten vakuutamme, että jäljempänä kuvattu kone vastaa suunnittelultaan ja rakenteeltaan sekä meidän markkinoille tuomanamme mallina EU-direktiivien olennaisia turvallisuus- ja terveysvaatimuksia. Jos konetta muutetaan ilman meidän hyväksyntäämme, tämän vakuutuksen voimassaolo raukeaa.

Tuote: Lattiapuhdistin

Tyyppi: 1.737-xxx

Sovellettavat EU-direktiivit

2006/42/EY (+2009/127/EY)

2014/30/EU

2011/65/EU

Sovellatut yhdenmukaistetut standardit

EN 60335-1

EN 60335-2-72

EN 62233: 2008

EN 55014-1: 2006+A1: 2009+A2: 2011

EN 55014-2: 1997+A1: 2001+A2: 2008

EN 61000-3-2: 2014

EN 61000-3-3: 2013

Sovellatut kansalliset standardit

-

Allekirjoittaneet toimivat yrityksen johtokunnan puolesta ja sen valtakirjalla.


H. Jenner
Chairman of the Board of Management


S. Reiser
Director Regulatory Affairs & Certification

Dokumentointivastaava: S. Reiser

Alfred Kärcher SE & Co. KG

Alfred-Kärcher-Str. 28 - 40

71364 Winnenden (Germany)

Puh.: +49 7195 14-0



Faksi: +49 7195 14-2212

Winnenden, 1.1.2019

Περιεχόμενα

| | |
|------------------------------------|----|
| Γενικές υποδείξεις | 50 |
| Προβλεπόμενη χρήση | 50 |
| Υποδείξεις ασφαλείας | 51 |
| Προστασία του περιβάλλοντος | 51 |
| Παρελκόμενα και ανταλλακτικά | 51 |
| Παραδοτέος εξοπλισμός | 52 |
| Στοιχεία χειρισμού | 52 |
| Θέση σε λειτουργία | 52 |
| Λειτουργία | 52 |
| Θέση εκτός λειτουργίας | 53 |
| Μεταφορά | 53 |
| Αποθήκευση | 53 |
| Φροντίδα και συντήρηση | 53 |
| Αντιμετώπιση βλαβών | 54 |
| Εγγύηση | 54 |
| Τεχνικά στοιχεία | 54 |
| Δήλωση συμμόρφωσης ΕΕ | 54 |

Γενικές υποδείξεις

  Πριν από την πρώτη χρήση της συσκευής, διαβάστε αυτές τις γνήσιες οδηγίες χρήσης καθώς και τις συνοδευτικές υποδείξεις ασφαλείας. Εφαρμόζετε αυτές τις οδηγίες. Φυλάξτε τα δύο βιβλιαράκια για μεταγενέστερη χρήση ή για τον επόμενο ιδιοκτήτη.

Προβλεπόμενη χρήση

Χρησιμοποιείτε αυτή τη συσκευή αποκλειστικά και μόνο σύμφωνα με τα στοιχεία στις παρούσες οδηγίες χρήσης.

- Η συσκευή αυτή προορίζεται για επαγγελματική χρήση, π.χ. σε ξενοδοχεία, σχολεία, νοσοκομεία, εργοστάσια, καταστήματα, γραφεία και εταιρείες ενοικίασεως.
- Η συσκευή είναι κατάλληλη για τον καθαρισμό σκληρών επιφανειών και χαλιών.
- Η συσκευή δεν είναι κατάλληλη για στίλβωση οχημάτων.
- Εξοπλίστε τη συσκευή μόνο με αυθεντικά εξαρτήματα και ανταλλακτικά.
- Ποτέ μην χρησιμοποιήσετε τη συσκευή σε περιβάλλον με εκρήξιμες ατμόσφαιρες.

Υποδείξεις ασφαλείας

Πριν την πρώτη χρήση της συσκευής, διαβάστε και λάβετε υπόψη τις παρούσες οδηγίες χρήσης και το συνοδευτικό φυλλάδιο υποδείξεων ασφαλείας για συσκευές καθαρισμού με μονό δίσκο, κωδικός 5.956-251.0 και να ενεργείτε ανάλογα.

Προστασία του περιβάλλοντος



Τα υλικά συσκευασίας είναι ανακυκλώσιμα. Απορρίπτετε τις συσκευασίες με περιβαλλοντικά ορθό τρόπο.



Οι ηλεκτρικές και ηλεκτρονικές συσκευές περιέχουν πολύτιμα ανακυκλώσιμα υλικά και, συχνά, εξαρτήματα όπως μπαταρίες απλές, επαναφορτιζόμενες ή λάδια, τα οποία σε περίπτωση λανθασμένης χρήσης ή απόρριψης μπορούν να θέσουν σε κίνδυνο την ανθρώπινη υγεία και το περιβάλλον. Ωστόσο, αυτά τα συστατικά είναι απαραίτητα για τη σωστή λειτουργία της συσκευής. Οι συσκευές που φέρουν αυτό το σύμβολο δεν επιτρέπεται να απορρίπτονται μαζί με τα οικιακά απορρίμματα.

Υποδείξεις σχετικά με συστατικά (REACH)

Ενημερωμένες πληροφορίες σχετικά με τα συστατικά είναι διαθέσιμες στη διεύθυνση: www.kaercher.com/REACH

Παρελκόμενα και ανταλλακτικά

Χρησιμοποιείτε μόνο γνήσια παρελκόμενα και γνήσια ανταλλακτικά, καθώς αυτά εγγυώνται την ασφαλή και απρόσκοπτη λειτουργία της συσκευής.

Πληροφορίες σχετικά με τα παρελκόμενα και τα ανταλλακτικά θα βρείτε στη διεύθυνση www.kaercher.com.

Παρελκόμενα

| Όνομασία | Κωδ. παραγγελίας |
|---|------------------|
| Δισκοειδής βούρτσα, κόκκινη, 160 mm (μέτρια, στάνταρ) | 6.994-112.0 |
| Βούρτσα-χαλίκι, πράσινη, 160 mm | 6.994-113.0 |
| Βούρτσα στίλβωσης, φυσικές τρίχες, 160 mm | 6.994-114.0 |
| Βούρτσα χαλιών, μπλε, 160 mm | 6.994-115.0 |
| Δισκοειδής βούρτσα, κόκκινη, 200 mm (μέτρια, στάνταρ) | 6.994-116.0 |
| Βούρτσα-χαλίκι, μαύρη, 200 mm | 6.994-117.0 |
| Βούρτσα στίλβωσης, φυσικές τρίχες, 200 mm | 6.994-118.0 |
| Πλάκα-δίσκος κίνησης | 6.994-119.0 |
| Δίσκος, λευκός | 6.994-120.0 |
| Πέλμα, μαύρο | 6.994-121.0 |
| Πέλμα, κόκκινο | 6.994-122.0 |
| Πέλμα, πράσινο | 6.994-123.0 |
| Πέλμα, μπεζ | 6.994-124.0 |
| Πέλμα, κρυστάλλωση | 6.994-125.0 |
| Πέλμα, μαλλί στίλβωσης | 6.994-126.0 |
| Γωνιακή βούρτσα, κόκκινη (στάνταρ) | 6.994-127.0 |
| Γωνιακή βούρτσα-χαλίκι, πράσινη | 6.994-128.0 |
| Προστατευτικό κάλυμμα | 6.994-129.0 |
| Δοχείο απορρυπαντικού, 3,5 λίτρα | 2.644-023.0 |
| Καλώδιο τροφοδοσίας, ΕΕ | 6.648-767.0 |

Απορρυπαντικά

| Χρήση | Απορρυπαντικά |
|---|---------------|
| Καθαρισμός συντήρησης πλακιδίων σε χώρους υγιεινής | RM 751 |
| Καθαρισμός συντήρησης και βασικός καθαρισμός βιομηχανικών δαπέδων | RM 69 ASF |

| Χρήση | Απορρυπαντικά |
|---|-------------------|
| Αφαίρεση επίστρωσης για δάπεδα ανθεκτικά στα αλκάλια (π.χ. PVC) | RM 752 |
| Αφαίρεση επίστρωσης δαπέδων λινέλαιου | RM 754 |
| Ενδιάμεσος καθαρισμός χαλιών | RM 768 iCapsol |
| Παράγοντας κρυστάλλωσης για εδάφη που περιέχουν ασβέστιο | RM 749 |

Παραδοτέος εξοπλισμός

Κατά την αφαίρεση από τη συσκευασία ελέγξτε την πληρότητα των περιεχομένων. Σε περίπτωση που λείπουν παρελκόμενα ή έχουν προκληθεί ζημιές κατά τη μεταφορά, ενημερώστε τον προμηθευτή σας.

Στοιχεία χειρισμού

Εικόνα Α

- ① Βίδα, υαλόπλακα (στερέωση βούρτσας)
- ② Βούρτσα
- ③ Λαβή, ρυθμιζόμενη
- ④ Χειρολαβή
- ⑤ Περιστρεφόμενο κουμπί ταχύτητας βούρτσας
- ⑥ Διακόπτης λειτουργίας
- ⑦ Κλειδί Άλεν
- ⑧ Ηλεκτρικό καλώδιο με φως
- ⑨ Κλιπ καλωδίου
- ⑩ Πινακίδα τύπου

Θέση σε λειτουργία

Σύνδεση βούρτσας / πλάκας-δίσκου κίνησης

ΠΡΟΣΟΧΗ

Κίνδυνος πρόκλησης ζημιάς

Η βίδα στερέωσης που προεξέχει στο σώμα της βούρτσας μπορεί να προκαλέσει γρατσουνιές στο αντικείμενο καθαρισμού, εάν η βούρτσα είναι υπερβολικά φθαρμένη. Αντικαταστήστε τη βούρτσα καθαρισμού εγκαίρως πριν οι τρίχες είναι πολύ μικρές.

1. Επιλέξτε τη βούρτσα που είναι κατάλληλη για την εργασία καθαρισμού ή την πλάκα-δίσκο κίνησης.
2. Βεβαιωθείτε ότι το φως ρεύματος έχει αποσυνδεθεί.
3. Ξεβιδώστε τη βίδα για στερέωση βούρτσας.
Χρησιμοποιήστε το κλειδί Άλεν που παρέχεται για αυτό.

Εικόνα Β

- ① Υποδοχέας
- ② Δισκοειδής βούρτσα / πέλμα
- ③ Ροδέλα
- ④ Βίδα
4. Τοποθετήστε τη βούρτσα ή το πέλμα-δίσκο κίνησης στον υποδοχέα.
5. Βιδώστε και σφίξτε τη βίδα μαζί με τη ροδέλα.
6. Κατά περίπτωση ρυθμίστε το πέλμα κεντρικά στον δίσκο κίνησης και πιέστε το.

Ρύθμιση χειρολαβής

1. Χαλαρώστε τη ρυθμιζόμενη λαβή γυρίζοντας την αριστερόστροφα.

Εικόνα C

- ① Χειρολαβή
2. Περιστρέψτε τη λαβή στην επιθυμητή θέση.
3. Σφίξτε τη λαβή γυρίζοντας τη δεξιόστροφα.

Λειτουργία

Ρευματολήπτης

Η τάση που καθορίζεται στην πινακίδα τύπου πρέπει να ταιριάζει με την τάση της παροχής ισχύος.

Χρησιμοποιήστε μόνο αδιάβροχα καλώδια επέκτασης.

Η σύνδεση μεταξύ ηλεκτρικής σύνδεσης και καλωδίου προέκτασης δεν επιτρέπεται να βρίσκεται μέσα σε νερό.

1. Ξετυλίξτε εντελώς το καλώδιο προέκτασης από τη συσκευή.
2. Ρυθμίστε τον διακόπτη συσκευής στο "0".
3. Συνδέστε το φως ρεύματος στην πρίζα.

Ρύθμιση ταχύτητας

Προτεινόμενη ταχύτητα:

| Χρήση | Ταχύτητα (1/λεπτό) |
|-----------------------------|--------------------|
| Βασικός καθαρισμός | 350...450 |
| Αφαίρεση επίστρωσης | 350...450 |
| Καθαρισμός | 450 |
| Κρυσταλλοποίηση | 450 |
| Εφαρμογή σαπουνιού στο χαλί | 350 |

1. Περιστρέψτε το περιστρεφόμενο κουμπί ταχύτητας βούρτσας στην επιθυμητή τιμή.

Καθαρισμός

⚠ ΚΙΝΔΥΝΟΣ

Κίνδυνος από ηλεκτροπληξία

Ο χρήστης ενδέχεται να πάθει ηλεκτροπληξία από ένα κατεστραμμένο καλώδιο.

Μην τυλίγετε ποτέ το καλώδιο τροφοδοσίας γύρω από το σώμα ή τον λαιμό σας. Βεβαιωθείτε ότι το καλώδιο τροφοδοσίας δεν έρχεται ποτέ σε επαφή με την περιστρεφόμενη βούρτσα ή το πέλμα.

ΠΡΟΣΟΧΗ

Κίνδυνος πρόκλησης ζημιάς

Η εργασία στην ίδια θέση για πολύ καιρό μπορεί να προκαλέσει ζημιά στην επένδυση του δαπέδου.

Μην χρησιμοποιείτε τη συσκευή στη θέση. Μην αφήνετε τη συσκευή να στεγνώσει σε ευαίσθητα δάπεδα.

1. Εφαρμόστε το απορρυπαντικό διάλυμα στην επιφάνεια που θα καθαριστεί.
2. Κρατήστε σταθερά τη συσκευή από τη χειρολαβή.
3. Ρυθμίστε τον διακόπτη συσκευής στη θέση «I».
4. Κρατήστε τη συσκευή και με τα δύο χέρια και μετακινήστε τη βούρτσα / το πέλμα πάνω από την επιφάνεια που θα καθαριστεί.

Υπόδειξη: Μην πιέζετε τη συσκευή πάνω από την προς καθαρισμό επιφάνεια. Το βάρος της συσκευής είναι αρκετό ως πίεση επαφής.

5. Επαναλάβετε τη διαδικασία καθαρισμού εάν υπάρχει πολλή βρωμιά.

6. Στη συνέχεια αφαιρέστε το βρώμικο νερό με μια ηλεκτρική σκούπα υγρής αναρρόφησης ή ένα πανί.

Θέση εκτός λειτουργίας

1. Ρυθμίστε τον διακόπτη συσκευής στο "0".
2. Αποσυνδέστε το φις από την πρίζα.
3. Καθαρίστε τη συσκευή με ένα υγρό πανί.
4. Τυλίξτε το ηλεκτρικό καλώδιο γύρω από το περίβλημα της συσκευής.

Εικόνα D

5. Ασφαλίστε το άκρο του καλωδίου με το κλιπ καλωδίου.
6. Τοποθετήστε τη συσκευή στη θέση στάθμευσης. Αυτό αποτρέπει την παραμόρφωση της βούρτσας.

Εικόνα E

Μεταφορά

⚠ ΠΡΟΣΟΧΗ

Κίνδυνος τραυματισμού, κίνδυνος ζημιάς

Κατά τη μεταφορά προσέξτε το βάρος της συσκευής.

1. Κατά τη μεταφορά σε οχήματα ασφαλίστε τη συσκευή σύμφωνα με τις ισχύουσες οδηγίες έναντι ολίσθησης και ανατροπής.

Αποθήκευση

⚠ ΠΡΟΣΟΧΗ

Κίνδυνος τραυματισμού και πρόκλησης ζημιάς

Κατά την αποθήκευση προσέξτε το βάρος της συσκευής.

Φροντίδα και συντήρηση

⚠ ΠΡΟΕΙΔΟΠΟΙΗΣΗ

Κίνδυνος τραυματισμού

Η συσκευή μπορεί να ξεκινήσει απροσδόκητα.

Προτού πραγματοποιήσετε εργασίες στη συσκευή αποσυνδέστε οπωσδήποτε το φις ρεύματος από την πρίζα.

1. Πλύνετε τα βρώμικα πέλματα με το πολύ 60 °C.
2. Καθαρίστε το περίβλημα της συσκευής με ένα υγρό πανί και στη συνέχεια σκουπίστε το.
3. Εξετάστε το ηλεκτρικό καλώδιο για ζημιές.

Αντιμετώπιση βλαβών

Δ ΠΡΟΕΙΔΟΠΟΙΗΣΗ

Κίνδυνος τραυματισμού

Η συσκευή μπορεί να ξεκινήσει απροσδόκητα.

Προτού πραγματοποιήσετε εργασίες στη συσκευή αποσυνδέστε οπωσδήποτε το φως ρεύματος από την πρίζα.

Σε περίπτωση δυσλειτουργιών που δεν μπορούν να διορθωθούν χρησιμοποιώντας τις παρακάτω πληροφορίες, επικοινωνήστε με το τμήμα εξυπηρέτησης πελατών.

Μη ικανοποιητικό αποτέλεσμα καθαρισμού

- Αντικαταστήστε το λερωμένο πέλμα και πλύνετε, το πολύ στους 60 °C.
- Αντικαταστήστε τη φθαρμένη βούρτσα / πέλμα.
- Ελέγξτε το χρησιμοποιούμενο μέσο καθαρισμού ως προς την καταλληλότητα για τη συγκεκριμένη χρήση.
- Ελέγξτε την καταλληλότητα της βούρτσας/ του πέλματος που χρησιμοποιείται για τη συγκεκριμένη χρήση.

Η συσκευή δονείται έντονα

- Ελέγξτε την κεντραρισμένη θέση της βούρτσας / του πέλματος στον δίσκο κίνησης.
- Ελέγξτε τη στερέωση της βούρτσας / του πέλματος.

Το πέλμα δεν περιστρέφεται

- Ελέγξτε αν εξωτερικά σώματα μπλοκάρουν τον δίσκο κίνησης του πέλματος. Εάν χρειάζεται, αφαιρέστε τα ξένα σώματα.
- Συνδέστε το φως ρεύματος στην πρίζα.

Εγγύηση

Σε κάθε χώρα ισχύουν οι όροι εγγύησης οι οποίοι εκδίδονται από την αρμόδια εταιρεία διανομής μας. Τυχόν βλάβες στη συσκευή σας επιδιορθώνονται από εμάς χωρίς χρέωση εντός της προθεσμίας εγγύησης, εφόσον οφείλονται σε σφάλμα υλικού ή κατασκευής. Σε περίπτωση εγγύησης απευθυνθείτε στον προμηθευτή σας ή το πλησιέστερο εξουσιοδοτημένο τμήμα εξυπηρέτησης πελατών, προσκομίζοντας το παραστατικό της αγοράς.
(για διευθύνσεις βλέπε την πίσω σελίδα)

Τεχνικά στοιχεία

Στοιχεία ισχύος συσκευής

| | | |
|------------------|----|---------|
| Τάση | V | 220-230 |
| Φάση | ~ | 1 |
| Συχνότητα | Hz | 50-60 |
| Ισχύς σύνδεσης | W | 150 |
| Τύπος προστασίας | | IPX4 |

Πέλμα

| | | |
|--------------------|-------|---------|
| Διάμετρος πέλματος | mm | 160/200 |
| Ταχύτητα πέλματος | 1/min | 0...450 |

Περιβαλλοντικές συνθήκες

| | | |
|---------------------------------|----|----------|
| Επιτρεπόμενο εύρος θερμοκρασίας | °C | +5...+40 |
|---------------------------------|----|----------|

Διαστάσεις και βάρη

| | | |
|-------------------------|----|-----|
| Μήκος | mm | 330 |
| Πλάτος | mm | 140 |
| Ύψος | mm | 300 |
| Βάρος χωρίς παρελκόμενα | kg | 5,4 |

Μετρημένες τιμές κατά EN 60335-2-72

| | | |
|--|------------------|------|
| Συνολική τιμή δονήσεων | m/s ² | <2,5 |
| Αβεβαιότητα K | dB(A) | 0,2 |
| Στάθμη ηχητικής πίεσης L _{pA} | dB(A) | 68,6 |
| Αβεβαιότητα K _{pA} | dB(A) | 1 |
| Στάθμη ηχητικής ισχύος L _{WA} + Αβεβαιότητα K _{WA} | dB(A) | 77,2 |

Με την επιφύλαξη τεχνικών αλλαγών.

Δήλωση συμμόρφωσης ΕΕ

Με το παρόν δηλώνουμε ότι η παρακάτω μηχανή λόγω του σχεδιασμού και του τύπου κατασκευής της καθώς και στην έκδοση την οποία έχουμε διαθέσει στην αγορά πληροί τις σχετικές βασικές απαιτήσεις για την ασφάλεια και την υγεία των Οδηγιών ΕΕ. Σε περίπτωση τροποποίησης της μηχανής που δεν έχει συμφωνηθεί με εμάς, αυτή η δήλωση ακυρώνεται.

Προϊόν: Συσκευή καθαρισμού δαπέδων
Τύπος: 1.737-xxx

ΣΧΕΤΙΚΕΣ ΟΔΗΓΙΕΣ ΕΕ

2006/42/EK (+2009/127/EK)

2014/30/EE

2011/65/EE

Εφαρμοσμένα εναρμονισμένα πρότυπα

EN 60335-1

EN 60335-2-72

EN 62233: 2008

EN 55014-1: 2006+A1: 2009+A2: 2011

EN 55014-2: 1997+A1: 2001+A2: 2008

EN 61000-3-2: 2014

EN 61000-3-3: 2013

Εφαρμοζόμενα εθνικά πρότυπα

-

Οι υπογράφωντες ενεργούν κατ' εντολή και με πληρεξούσιο από το διοικητικό συμβούλιο.



H. Jenner

Chairman of the Board of Management



S. Reiser

Director Regulatory Affairs & Certification

Πληρεξούσιος τεκμηρίωσης: S. Reiser

Alfred Kärcher SE & Co. KG

Alfred-Kärcher-Str. 28 - 40

71364 Winnenden (Germany)

Τηλ.: +49 7195 14-0

Φαξ: +49 7195 14-2212

Winnenden, 2019/01/01

İçindekiler

| | |
|------------------------------------|----|
| Genel uyarılar | 55 |
| Amaca uygun kullanım..... | 55 |
| Güvenlik bilgileri..... | 55 |
| Çevre koruma | 55 |
| Aksesuarlar ve yedek parçalar..... | 56 |
| Teslimatın içeriği | 56 |
| Kumanda elemanları..... | 56 |
| İşletime alma..... | 56 |
| İşletme | 57 |
| Kullanım dışına alma | 57 |
| Taşıma | 57 |
| Depolama..... | 58 |
| Koruma ve bakım..... | 58 |
| Arıza durumunda yardım | 58 |
| Garanti | 58 |
| Teknik bilgiler | 58 |
| AB Uygunluk Beyanı | 59 |

Genel uyarılar



Cihazı ilk defa kullanmadan önce orijinal işletim kılavuzunu ve ekli güvenlik bilgilerini okuyun. Bu bilgilere göre hareket edin.

Her iki kılavuzu daha sonra kullanmak için ve sizden sonraki kullanıcı için saklayın.

Amaca uygun kullanım

Bu cihazı yalnızca bu kullanım kılavuzundaki bilgiler doğrultusunda kullanın.

- Bu cihaz, ticari kullanıma uygundur; ör. oteller, okullar, hastaneler, fabrikalar, dükkanlar, bürolar ve kiralama dükkanları.
- Cihaz, sert yüzeylerin ve halıların temizlenmesi için uygundur.
- Cihaz, araç cilalamak için uygun değildir.
- Cihazı yalnızca orijinal aksesuar ve yedek parçalar ile donatın.
- Cihazı hiçbir durumda patlama tehlikesi bulunan ortamlarda kullanmayın.

Güvenlik bilgileri

Cihazın ilk kullanımından önce bu kullanım kılavuzu ile Disc-Tek diskli makineler için bu kılavuzun yanında verilen 5.956-251.0 numaralı güvenlik bilgileri broşürünü okuyun ve bu uyarılara riayet edin.

Çevre koruma



Ambalaj malzemeleri geri dönüştürülebilir. Lütfen ambalajları çevreye zarar vermeden tasfiye edin.



Elektrikli ve elektronik cihazlar, değerli ve geri dönüştürülebilir malzemelerin yanı sıra yanlış kullanılması veya yanlış imha edilmesi durumunda insan sağlığı ve çevre için potansiyel tehlike teşkil edecek piller, aküler veya yağlar içerebilir. Ancak cihazın usulüne uygun şekilde çalıtırılması için bu parçalar gereklidir. Bu sembol ile işaretlenen cihazlar evsel atık ile birlikte imha edilmemelidir.

İçindekiler hakkında uyarılar (REACH)

İçindekiler hakkında ayrıntılı bilgileri bulabileceğiniz adres: www.kaercher.com/REACH

Aksesuarlar ve yedek parçalar

Sadece orijinal aksesuarlar ve orijinal yedek parçalar kullanın. Bu parçalar cihazın güvenli ve arızasız çalışmasını sağlar. Aksesuar ve yedek parçalara ilişkin bilgiler için adres: www.kaercher.com.

Aksesuarlar

| Tanım | Sipariş no. |
|---|-------------|
| Diskli fırça, kırmızı 160 mm (orta, standart) | 6.994-112.0 |
| Kum fırçası, yeşil, 160 mm | 6.994-113.0 |
| Cila fırçası, doğal saç, 160_mm | 6.994-114.0 |
| Halı fırçası, mavi, 160 mm | 6.994-115.0 |
| Diskli fırça, kırmızı 200 mm (orta, standart) | 6.994-116.0 |
| Kum fırçası, siyah, 200 mm | 6.994-117.0 |
| Cila fırçası, doğal saç, 200_mm | 6.994-118.0 |
| Ped sevk tablası | 6.994-119.0 |
| Ped, beyaz | 6.994-120.0 |
| Ped, siyah | 6.994-121.0 |
| Ped, kırmızı | 6.994-122.0 |
| Ped, yeşil | 6.994-123.0 |
| Ped, bej | 6.994-124.0 |
| Ped, kristalleşme | 6.994-125.0 |
| Ped, cila yünü | 6.994-126.0 |
| Köşebent fırçası, kırmızı (standart) | 6.994-127.0 |
| Kum köşebent fırçası, yeşil | 6.994-128.0 |
| Püskürtme koruması | 6.994-129.0 |
| Deterjan tankı, 3,5 litre | 2.644-023.0 |
| Güç kablosu, AB | 6.648-767.0 |

Temizleme maddesi

| Kullanım | Temizleme maddesi |
|---|-------------------|
| Sihhi alanda karoların rutin temizliği | RM 751 |
| Endüstriyel zeminlerin rutin temizliği ve temel temizliği | RM 69 ASF |

| Kullanım | Temizleme maddesi |
|---|-------------------|
| Alkalilere dayanıklı tüm zeminlerin tabakalarını kaldırma (örneğin PVC) | RM 752 |
| Linolyum zeminlerin tabakalarını kaldırma | RM 754 |
| Halıların ara temizliği | RM 768 iCap-sol |
| Kalsiyum içeren topraklar için kristalizasyon maddesi | RM 749 |

Teslimatın içeriği

Ambalaj açıldığında içindeki parçalarda eksiklik olup olmadığını kontrol edin. Aksesuarların eksik olması durumunda ya da nakliye hasarlarında yetkili satıcınızı bilgilendirin.

Kumanda elemanları

Şekil A

- ① Vida, pul (fırça bağlantısı)
- ② Fırça
- ③ Tutamak, ayarlanabilir
- ④ Tutamak
- ⑤ Fırça devir sayısı ayar düğmesi
- ⑥ Cihaz şalteri
- ⑦ Allen anahtarı
- ⑧ Şebeke fişine sahip elektrik kablosu
- ⑨ Kablo klipsi
- ⑩ Tip etiketi

İşletime alma

Fırça / ped sevk tablasını takın

DIKKAT

Zarar görme tehlikesi

Fırça gövdesi üzerine çıkıntı yapan tespit vidası, fırça çok fazla aşınmışsa temizlenen nesnede çiziklere neden olabilir.

Temizleme fırçasını, kıllar çok kısalmadan önce zamanında değiştirin.

1. Temizleme işlevi için uygun fırçayı veya ped sevk tablasını kullanın.
2. Şebeke fişinin takılı olduğundan emin olun.
3. Fırça sabitleme vidasını sökün. Bunun için birlikte verilen allen anahtarını kullanın.

Şekil B

- ① Tutucu
 - ② Disk fırçası / ped
 - ③ Pul
 - ④ Cıvata
4. Fırça veya ped sevk tablasını tutucuya yerleştirin.
 5. Vidayı pul ile birlikte takın ve sıkın.
 6. Gerekirse pedi, sevk tablasına ortalayın ve bastırın.

Tutamağın ayarlanması

1. Ayarlanabilir tutamağı saat yönünün tersine çevirerek gevşetin.

Şekil C

- ① Tutamak
2. Tutamağı istenen konuma çevirin.
3. Tutamağı saat yönüne çevirerek sıkın.

İşletme

Akım bağlantısı

Tip levhasında belirtilen voltaj, güç kaynağının voltajına uygun olmalıdır.

Sadece su sıçraması koruması olan uzatma kabloları kullanın.

Şebeke ve uzatma hattı bağlantı kablosu asla su içinde kalmamalıdır.

1. Uzatma kablosunu cihazdan tamamen çıkarın.
2. Cihaz şalterini "0" konumuna alın.
3. Şebeke fişini prize takın.

Devir sayısının ayarlanması

Önerilen devir sayısı:

| Kullanım | Devir sayısı (1/dak) |
|------------------------|----------------------|
| Temel temizlik | 350...450 |
| Tabaka ayırma | 350...450 |
| Temizleyiciler | 450 |
| Kristalleşme | 450 |
| Halının şampuanlanması | 350 |

1. Fırça devir sayısı ayar düğmesini istediğiniz değere ayarlayın.

Temizlik

⚠ TEHLIKE

Elektrik çarpması nedeniyle tehlike

Hasarlı kablolar nedeniyle kullanıcılar için elektrik çarpmaya tehlikesi mevcuttur.

Güç kablosunu asla vücudunuza veya boyunuza sarmayın.

Güç kablosunun dönen fırça veya pedle asla temas etmediğinden emin olun.

DIKKAT

Zarar görme tehlikesi

Aynı alanda çok uzun süre çalışmak, zemin döşemesine zarar verebilir.

Cihazı aynı alanda çalıştırmayın.

Cihazı, hassas zeminler üzerinde kuru çalıştırmayın.

1. Temizlik maddesi çözeltisini temizlenecek yüzeye uygulayın.
2. Cihazı tutamaktan sıkı tutun.
3. Cihaz şalterini "I" konumuna alın.
4. Cihazı iki elinizle tutun ve fırçayı / pedi temizlenecek yüzeyin üzerine getirin.

Not: Cihazı temizlenecek yüzeye bastırmayın. Temas basıncı için cihazın ağırlığı yeterlidir.

5. Yoğun kir söz konusu ise temizlik işlemi ni tekrarlayın.
6. Kirli suyu ıslak vakum ile çekirin ya da bir bez ile alın.

Kullanım dışına alma

1. Cihaz şalterini "0" konumuna alın.
2. Şebeke fişini prizden çekin.
3. Cihazı nemli bir bezle temizleyin.
4. Şebeke kablosunu, cihaz gövdesinin etrafına sarın.

Şekil D

5. Kablonun ucunu, kablo klipsiyle sabitleyin.

6. Cihazı park konumuna getirin. Bu sayede, fırçanın deforme olmasını önlenir.

Şekil E

Taşıma

⚠ TEDBİR

Yaralanma tehlikesi, zarar görme tehlikesi

Taşıma sırasında cihazın ağırlığına dikkat edin.

1. Araç içinde taşımada cihazı ilgili geçerli direktifler uyarınca kayma ve devrilmeye karşı emniyete alın.

Depolama

⚠ TEDBİR

Yaralanma ve zarar görme tehlikesi mevcuttur

Yataklama sırasında cihazın ağırlığına dikkat edin.

Koruma ve bakım

⚠ UYARI

Yaralanma tehlikesi

Cihaz beklenmedik bir şekilde çalışabilir. Cihazda bir çalışma yapmadan önce şebeke fişini mutlaka prizden çekin.

1. Kirli pedleri maksimum 60°C sıcaklıkta yıkayın.
2. Cihazın gövdesini nemli bir bezle temizleyin ve ardından ovalayarak kurulaştırın.
3. Şebeke kablosunda hasar olup olmadığını kontrol edin.

Arıza durumunda yardım

⚠ UYARI

Yaralanma tehlikesi

Cihaz beklenmedik bir şekilde çalışabilir. Cihazda bir çalışma yapmadan önce şebeke fişini mutlaka prizden çekin.

Aşağıdaki notlar yardımıyla giderilemeyen arızaların meydana gelmesi halinde lütfen Müşteri Hizmetleri ile iletişime geçin.

Temizlik sonucu yetersiz

- Kirli pedi değiştirin ve maksimum 60 °C'de yıkayın.
- Aşınmış fırçayı / pedi yenileyin.
- Kullanılan temizlik maddesini uygulama durumuna uygun olup olmaması bakımından kontrol edin.
- Kullanılan fırçanın / pedin uygulama durumu için uygun olup olmadığını kontrol edin.

Cihaz yoğun şekilde titriyor

- Fırçanın / pedin sevk tablası üzerinde ortada konumlanmış olup olmadığını kontrol edin.
- Fırçanın / pedin bağlantısını kontrol edin.

Ped dönmüyor

- Yabancı cisimlerin ped sevk tablasını bloke edip etmediğini kontrol edin. Gerekirse yabancı cisimleri alın.
- Şebeke fişini prize takın.

Garanti

Her ülkede yetkili distribütörümüz tarafından verilmiş garanti şartları geçerlidir. Garanti süresi içinde cihazınızda oluşan muhtemel hasarları, arızanın kaynağı üretim veya malzeme hatası olduğu sürece ücretsiz olarak karşılıyoruz. Garanti durumunda satış fişi ile satıcıya veya yetkili servise başvururun.

(Adres için Bkz. Arka sayfa)

Teknik bilgiler

Cihaz performans verileri

| | | |
|---------------|----|---------|
| Gerilim | V | 220-230 |
| Faz | ~ | 1 |
| Frekans | Hz | 50-60 |
| Bağlantı gücü | W | 150 |
| Koruma türü | | IPX4 |

Ped

| | | |
|------------------|-------|---------|
| Ped çapı | mm | 160/200 |
| Ped devir sayısı | 1/min | 0...450 |

Çevresel koşul

| | |
|----------------------------------|----------|
| İzin verilen sıcaklık aralığı °C | +5...+40 |
|----------------------------------|----------|

Boyutlar ve ağırlıklar

| | | |
|---------------------------|----|-----|
| Uzunluk | mm | 330 |
| Genişlik | mm | 140 |
| Yükseklik | mm | 300 |
| Aksesuarlar hariç ağırlık | kg | 5,4 |

EN 60335-2-72 uyarınca tespit edilen değerler

| | | |
|---|------------------|------|
| Toplam titreşim değeri | m/s ² | <2,5 |
| Belirsizlik K | dB(A) | 0,2 |
| Ses basınç seviyesi L _{pA} | dB(A) | 68,6 |
| Belirsizlik K _{pA} | dB(A) | 1 |
| Ses gücü seviyesi L _{WA} + Belirsizlik K _{WA} | dB(A) | 77,2 |

Teknik değişiklik hakkı saklıdır.

AB Uygunluk Beyanı

İşbu belgeyle, aşağıda adı geçen makinenin mevcut tasarımı yapı tarzı ve tarafımızdan piyasaya sürülen modeliyle AB direktifinin ilgili temel güvenlik ve sağlık yükümlülüklerine uygun olduğunu beyan ederiz. Bizim onayımız olmadan makinede yapılan bir değişiklik durumunda, bu açıklama geçerliliğini kaybeder.

Ürün: Zemin temizleyici

Tip: 1.737-xxx

İlgili AB direktifleri

2006/42/AT (+2009/127/AT)

2014/30/AB

2011/65/AT

Uygulanan uyumlaştırılmış normlar

EN 60335-1

EN 60335-2-72

EN 62233: 2008

EN 55014-1: 2006+A1: 2009+A2: 2011

EN 55014-2: 1997+A1: 2001+A2: 2008

EN 61000-3-2: 2014

EN 61000-3-3: 2013

Uygulanan ulusal normlar

Aşağıda imzası olan, yönetim kurulu adına ve yönetim yetkisine sahip olarak hareket eder.


H. Jenner
Chairman of the Board of Management


S. Reiser
Director Regulatory Affairs & Certification

Dokümantasyon yetkilisi: S. Reiser

Alfred Kärcher SE & Co. KG

Alfred-Kärcher-Str. 28 - 40

71364 Winnenden (Almanya)

Tel.: +49 7195 14-0

Faks: +49 7195 14-2212



Winnenden, 01/01/2019

Содержание

| | |
|------------------------------------|----|
| Общие указания | 59 |
| Использование по назначению | 59 |
| Указания по технике безопасности . | 59 |
| Защита окружающей среды | 60 |
| Принадлежности и запасные части | 60 |
| Комплект поставки | 61 |
| Элементы управления | 61 |

| | |
|---|----|
| Ввод в эксплуатацию..... | 61 |
| Эксплуатация..... | 61 |
| Вывод из эксплуатации | 62 |
| Транспортировка | 62 |
| Хранение..... | 62 |
| Уход и техническое обслуживание.. | 62 |
| Помощь при неисправностях | 63 |
| Гарантия | 63 |
| Технические характеристики | 63 |
| Декларация о соответствии стандартам ЕС..... | 64 |

Общие указания

  Перед первым применением данного оригинальной инструкции по эксплуатации и прилагаемыми указаниями по технике безопасности. Действовать в соответствии с ними. Сохранять обе брошюры для дальнейшего пользования или для следующего владельца.

Использование по назначению

Использовать данное устройство исключительно в соответствии с указаниями, содержащимися в данной инструкции по эксплуатации.

- Данное устройство подходит для коммерческого использования, например, в гостиницах, школах, больницах, фабриках, магазинах, офисах и бюро по аренде недвижимости.
- Устройство подходит для чистки твердых поверхностей и ковров.
- Устройство не подходит для полировки транспортных средств.
- Оснащать устройство только оригинальными принадлежностями и запасными частями.
- Запрещается использовать устройство в потенциально взрывоопасных средах.

Указания по технике безопасности

Перед первым использованием устройства следует ознакомиться с данной инструкцией по эксплуатации и

прилагаемой брошюрой с указаниями по технике безопасности при работе с однодисковыми поломоечными машинами № 5.956-251.0 и действовать в соответствии с ними.

Защита окружающей среды



Упаковочные материалы поддаются вторичной переработке. Упаковку необходимо утилизировать без ущерба для окружающей среды.



Электрические и электронные устройства часто содержат ценные материалы, пригодные для вторичной переработки, и зачастую такие компоненты, как батареи, аккумуляторы или масло, которые при неправильном обращении или ненадлежащей утилизации представляют потенциальную опасность для здоровья и экологии. Тем не менее, данные компоненты необходимы для правильной работы устройства. Устройства, обозначенные этим символом, запрещено утилизировать вместе с бытовыми отходами.

Указания по ингредиентам (REACH)
Для получения актуальной информации об ингредиентах см. www.kaercher.com/REACH

Принадлежности и запасные части

Использовать только оригинальные принадлежности и запасные части. Только они гарантируют безопасную и бесперебойную работу устройства. Для получения информации о принадлежностях и запчастях см. www.kaercher.com.

Принадлежности

| Обозначение | № для заказа |
|--|--------------|
| Дисковая щетка, красная, 160 мм (средняя, стандартная) | 6.994-112.0 |
| Зернистая щетка, зеленая, 160 мм | 6.994-113.0 |

| Обозначение | № для заказа |
|--|--------------|
| Полировальная щетка, натуральный волос, 160_мм | 6.994-114.0 |
| Ковровая щетка, синяя, 160 мм | 6.994-115.0 |
| Дисковая щетка, красная, 200 мм (средняя, стандартная) | 6.994-116.0 |
| Зернистая щетка, черная, 200 мм | 6.994-117.0 |
| Полировальная щетка, натуральный волос, 200_мм | 6.994-118.0 |
| Приводной вал круга | 6.994-119.0 |
| Круг, белый | 6.994-120.0 |
| Круг, черный | 6.994-121.0 |
| Круг, красный | 6.994-122.0 |
| Круг, зеленый | 6.994-123.0 |
| Круг, бежевый | 6.994-124.0 |
| Круг, кристаллизация | 6.994-125.0 |
| Круг, полировочный мех | 6.994-126.0 |
| Угловая щетка, красная (стандартная) | 6.994-127.0 |
| Зернистая угловая щетка, зеленая | 6.994-128.0 |
| Брызговик | 6.994-129.0 |
| Бак для моющего средства., 3,5 литра | 2 644-023.0 |
| Сетевой кабель, ЕС | 6.648-767.0 |

Моющее средство

| Применение | Моющее средство |
|--|-----------------|
| Повседневная очистка плитки в санитарно-гигиенических помещениях | RM 751 |
| Повседневная и генеральная очистка промышленных полов | RM 69 ASF |
| Удаление слоя со всех щелочестойких полов (например, ПВХ) | RM 752 |

| Применение | Моющее средство |
|--|-------------------|
| Удаление слоя с линолеумных полов | RM 754 |
| Промежуточная чистка ковров | RM 768 iCapsol |
| Средство для кристаллизации для поверхностей, содержащих кальций | RM 749 |

Комплект поставки

При распаковке устройства проверить комплектацию. При обнаружении недостающих принадлежностей или повреждений, полученных во время транспортировки, следует уведомить торговую организацию, продавшую устройство.

Элементы управления

Рисунок А

- ① Винт, шайба (крепление щеток)
- ② Щетка
- ③ Рукоятка, регулируемая
- ④ Рукоятка
- ⑤ Поворотная кнопка частоты вращения щетки
- ⑥ Выключатель устройства
- ⑦ Торцовый шестигранный ключ
- ⑧ Сетевой шнур со штепсельной вилкой
- ⑨ Зажим для кабеля
- ⑩ Заводская табличка

Ввод в эксплуатацию

Установка щетки/приводного вала круга

ВНИМАНИЕ

Опасность повреждения

При сильном износе щетки выходящие из корпуса крепежные винты могут создать царапины на объекте очистки. Своевременно заменяйте моющую щетку, до того как щетина станет слишком короткой.

1. Выбрать щетку или приводной вал круга в соответствии с задачей очистки.
2. Убедиться, что штепсельная вилка извлечена из розетки.
3. Открутить винт крепления щеток. Для этого использовать торцовый шестигранный ключ, входящий в комплект поставки.

Рисунок В

- ① Захватное устройство
- ② Дисковая щетка/круг
- ③ Подкладочная шайба
- ④ Винт
4. Вставить щетку и приводную тарелку круга в захватное устройство.
5. Ввинтить винт с подкладной шайбой и затянуть.
6. При необходимости выровнять круг по центру приводной тарелки и прижать.

Регулировка рукоятки

1. Ослабить регулируемую рукоятку, повернув ее против часовой стрелки.

Рисунок С

- ① Рукоятка
2. Повернуть рукоятку в нужное положение.
3. Затянуть рукоятку, повернув ее по часовой стрелке.

Эксплуатация

Подключение к электросети

Напряжение, указанное на заводской табличке, должно соответствовать напряжению источника тока.

Использовать только удлинитель с защитой от брызг воды.

Соединение питания от сети и удлинителя не должно лежать в воде.

1. Полностью размотать удлинитель от устройства.
2. Установить выключатель в положение «0».
3. Вставить штепсельную вилку в розетку.

Установить частоту вращения

Рекомендуемая частота вращения:

| Применение | Частота вращения (об/мин) |
|--------------------------|---------------------------|
| Общая очистка | 350...450 |
| Удаление покрытий | 350...450 |
| Клининг | 450 |
| Кристаллизация | 450 |
| Обработка ковра шампунем | 350 |

1. Установить поворотную кнопку регулировки частоты вращения щетки на нужное значение.

Очистка

⚠ ОПАСНОСТЬ

Опасность удара электрическим током

Пользователь может получить удар током от поврежденного кабеля.

Никогда не обматывать сетевой кабель вокруг тела или шеи.

Следить за тем, чтобы сетевой кабель никогда не соприкасался с вращающейся щеткой или кругом.

ВНИМАНИЕ

Опасность повреждения

Слишком долгая обработка одного участка может повредить напольное покрытие.

Запрещается эксплуатировать устройство на месте.

Не позволять устройству работать всухую на чувствительных поверхностях.

1. Нанести раствор моющего средства на очищаемую поверхность.
2. Держать устройство за рукоятку.
3. Установить выключатель устройства в положение «I».
4. Держать устройство обеими руками и перемещать щетку/тарелку по очищаемой поверхности.

Примечание: Не прижимать устройство к очищаемой поверхности. Вес устройства

достаточен в качестве давления прижима.

5. При сильном загрязнении повторить процесс очистки.
6. Собрать грязную воду моющим пылесосом или тряпкой.

Вывод из эксплуатации

1. Установить выключатель в положение «0».
2. Извлечь штепсельную вилку из розетки.
3. Очистить устройство влажной тряпкой.
4. Обмотать сетевой кабель вокруг корпуса устройства.
5. Закрепить конец кабеля кабельным зажимом.
6. Установить устройство в парковочное положение.
Это предотвратит деформацию щетки.

Рисунок D

Рисунок E

Транспортировка

⚠ ОСТОРОЖНО

Опасность травмирования, опасность повреждения

При транспортировке учитывать вес устройства.

1. При перевозке устройства в транспортных средствах зафиксировать его от скольжения и опрокидывания в соответствии с действующими правилами.

Хранение

⚠ ОСТОРОЖНО

Опасность получения травм и повреждений

Во время хранения учитывать вес устройства.

Уход и техническое обслуживание

⚠ ПРЕДУПРЕЖДЕНИЕ

Опасность травмирования

Устройство может неожиданно запуститься.

Перед проведением работ на устройстве обязательно извлечь штепсельную вилку из розетки.

1. Мыть грязные круги при температуре не выше 60 °С.
2. Очистить корпус устройства влажной тряпкой, а затем вытереть насухо.
3. Проверить сетевой кабель на отсутствие повреждений.

Помощь при неисправностях

⚠ ПРЕДУПРЕЖДЕНИЕ

Опасность травмирования

Устройство может неожиданно запуститься.

Перед проведением работ на устройстве обязательно извлечь штепсельную вилку из розетки.

В случае неисправностей, которые невозможно устранить с помощью следующих указаний, обратиться в сервисную службу.

Неудовлетворительный результат очистки

- Заменить загрязненный круг и промыть при температуре не выше 60 °С.
- Заменить изношенную щетку/круг.
- Проверить используемое моющее средство на пригодность для конкретного случая применения.
- Проверить пригодность используемой щетки/круга для конкретного случая применения.

Устройство сильно вибрирует

- Проверить центральное положение щетки/круга на приводной тарелке.
- Проверить крепление щетки/круга.

Круг не вращается

- Проверить, не заблокирована ли приводная тарелка круга посторонними предметами. При необходимости удалить посторонние предметы.
- Вставить штепсельную вилку в розетку.

Гарантия

В каждой стране действуют соответствующие гарантийные условия, установленные уполномоченной организацией по сбыту нашей

продукции. Возможные неисправности устройства в течение гарантийного срока мы устраняем бесплатно, если причина заключается в дефектах материалов или производственных браке. В случае возникновения претензий в течение гарантийного срока просьба обращаться с чеком о покупке в торговую организацию, продавшую изделие или в ближайшую уполномоченную службу сервисного обслуживания.

(Адрес указан на обороте)

Дата выпуска отображается на заводской табличке в закодированном виде. При этом отдельные цифры имеют следующее значение::

| | |
|---------------|-----------------------------|
| Пример: 30190 | |
| 3 | год выпуска |
| 0 | столетие выпуска |
| 1 | десятилетие выпуска |
| 9 | вторая цифра месяца выпуска |
| 0 | первая цифра месяца выпуска |

Таким образом, в данном примере код 30190 означает дату выпуска 09 / (2)013.

Технические характеристики

Рабочие характеристики устройства

| | | |
|-----------------------|----|---------|
| Напряжение | V | 220-230 |
| Фаза | ~ | 1 |
| Частота | Hz | 50-60 |
| Потребляемая мощность | W | 150 |
| Степень защиты | | IPX4 |

Круг

| | | |
|------------------------|-------|---------|
| Диаметр круга | mm | 160/200 |
| Частота вращения круга | 1/min | 0...450 |

Условия окружающей среды

| | | |
|--------------------------------|----|----------|
| Допустимый диапазон температур | °C | +5...+40 |
|--------------------------------|----|----------|

Размеры и вес

| | | |
|--------|----|-----|
| Длина | mm | 330 |
| Ширина | mm | 140 |
| Высота | mm | 300 |

| | | |
|------------------------|----|-----|
| Вес без принадлежности | kg | 5,4 |
|------------------------|----|-----|

Расчетные значения в соответствии с EN 60335-2-72

| | | |
|--|------------------|------|
| Общее значение вибрации | m/s ² | <2,5 |
| Погрешность K | dB(A) | 0,2 |
| Уровень звукового давления L _{pA} | dB(A) | 68,6 |
| Погрешность K _{pA} | dB(A) | 1 |
| Уровень звуковой мощности L _{WA} | dB(A) | 77,2 |
| Погрешность K _{WA} | | |

Сохраняется право на внесение технических изменений.

Декларация о соответствии стандартам ЕС

Настоящим заявляем, что концепция, конструкция и исполнение указанной ниже машины отвечают требованиям директив ЕС по безопасности и охране здоровья. При любых изменениях машины, не согласованных с нашей компанией, данная декларация теряет свою силу. Изделие: Устройство для очистки полов
Тип: 1.737-xxx

Действующие директивы ЕС

2006/42/EC (+2009/127/EC)

2014/30/EC

2011/65/EC

Примененные гармонизированные стандарты

EN 60335-1

EN 60335-2-72

EN 62233: 2008

EN 55014-1: 2006+A1: 2009+A2: 2011

EN 55014-2: 1997+A1: 2001+A2: 2008

EN 61000-3-2: 2014

EN 61000-3-3: 2013

Примененные национальные стандарты

-

Нижеподписавшиеся лица действуют от имени и по доверенности Правления.



H. Jenner

Chairman of the Board of Management



S. Reiser

Director Regulatory Affairs & Certification

Лицо, ответственное за ведение документации: Ш. Райзер (S. Reiser)
Alfred Kärcher SE & Co. KG
Alfred-Kärcher-Str. 28-40
71364 Winnenden (Germany)
Тел.: +49 7195 14-0
Факс: +49 7195 14-2212
г. Винненден, 01.01.2019

Tartalom

| | |
|------------------------------------|----|
| Általános utasítások | 64 |
| Rendeltetésszerű alkalmazás | 64 |
| Biztonsági tanácsok | 65 |
| Környezetvédelem | 65 |
| Tartozékok és pótalkatrészek | 65 |
| Szállított tartozékok | 66 |
| Kezelőelemek | 66 |
| Üzembe helyezés | 66 |
| Üzemeltetés | 66 |
| Üzemen kívül helyezés | 67 |
| Szállítás | 67 |
| Tárolás | 67 |
| Ápolás és karbantartás | 67 |
| Segítség üzemzavarok esetén | 67 |
| Garancia | 68 |
| Műszaki adatok | 68 |
| EU-megfelelőségi nyilatkozat | 68 |

Általános utasítások



A készülék első használata előtt olvassa el az eredeti kezelési útmutatót és a mellékelt biztonsági tanácsokat. Ezeknek megfelelően járjon el. Őrizze meg mindkét tájékoztatót későbbi használatra vagy a következő tulajdonos számára.

Rendeltetésszerű alkalmazás

A készüléket kizárólag a jelen használati utasításban lévő adatoknak megfelelően használja.

- A készülék ipari használatra, pl. szállodákban, iskolákban, kórházakban, gyárakban, üzletekben, irodákban és

bérleményekben történő használatra készült.

- A készülék keménypadló burkolatok és szőnyegek tisztítására alkalmas.
- A készülék nem alkalmas járművek polírozására.
- A készüléket csak eredeti tartozékokkal és pótalkatrészekkel szerelje fel.
- Soha ne használja a készüléket robbanásveszélyes környezetben.

Biztonsági tanácsok

A készülék első használata előtt olvassa el a jelen használati utasítást és a mellékelt, 5.956-251.0 számú brosúrát, amely tartalmazza az egytárcsás gépekre vonatkozó biztonsági tanácsokat, és ezeknek megfelelően járjon el.

Környezetvédelem



A csomagolóanyag újrahasznosítható. Kérjük, környezetbarát módon semmisítse meg a csomagolást.



Az elektromos és elektronikus készülékek értékes, újrahasznosítható

anyagokat, és gyakran olyan alkotóelemeket, például elemeket, akkumulátorokat vagy olajat is tartalmaznak, melyek nem megfelelő kezelése vagy helytelen megsemmisítése potenciális veszélyt jelenthet az emberek egészségre és a környezetre. Ezek az alkotóelemek azonban a készülék rendeltetészerű üzemeléséhez szükségesek. Az ezzel a szimbólummal jelölt készülékeket nem szabad a háztartási hulladékkal együtt megsemmisíteni.

Összetevőkre vonatkozó utasítások (REACH)

Az összetevőkre vonatkozó aktuális információkat itt találja: www.kaercher.com/REACH

Tartozékok és pótalkatrészek

Csak eredeti tartozékot és eredeti pótalkatrészt alkalmazzon; ezek garantálják a készülék biztonságos és zavarmentes üzemelését.

A tartozékokra és pótalkatrészekre vonatkozóan információkat itt talál: www.kaercher.com.

Tartozékok

| Megnevezés | Rendelési sz. |
|--|---------------|
| Tárcsakefe, piros 160 mm (közepes, standard) | 6.994-112.0 |
| Csiszolókefe, zöld, 160 mm | 6.994-113.0 |
| Polírozókefe, természetes szőrkefe, 160_mm | 6.994-114.0 |
| Kefés szőnyegtisztító porszívó, kék, 160 mm | 6.994-115.0 |
| Tárcsakefe, piros 200 mm (közepes, standard) | 6.994-116.0 |
| Csiszolókefe, fekete, 200 mm | 6.994-117.0 |
| Polírozókefe, természetes szőrkefe, 200_mm | 6.994-118.0 |
| Padhajtó tárcsa | 6.994-119.0 |
| Párna, fehér | 6.994-120.0 |
| Pad, fekete | 6.994-121.0 |
| Pad, piros | 6.994-122.0 |
| Pad, zöld | 6.994-123.0 |
| Pad, bézs | 6.994-124.0 |
| Pad, kristályosítás | 6.994-125.0 |
| Pad, polírozó gyapjú | 6.994-126.0 |
| Sarokkefe, piros (standard) | 6.994-127.0 |
| Szemcsés sarokkefe, zöld | 6.994-128.0 |
| Fröcskölés elleni védelem | 6.994-129.0 |
| Tisztítószer tartály, 3,5 liter | 2.644-023.0 |
| Tápkábel, EU | 6.648-767.0 |

Tisztítószer

| Alkalmazás | Tisztítószer |
|---|-----------------|
| Szsaniter terület csempéinek karbantartó tisztítása | RM 751 |
| Ipari padlók alap- és karbantartó tisztítása | RM 69 ASF |
| Minden lúgálló (pl. PVC-) padló rétegeltávolítása | RM 752 |
| Linóleumpadlók rétegeltávolítása | RM 754 |
| A szőnyegek közbenső tisztítása | RM 768 iCap-sol |
| Kristályosítószer kalciumot tartalmazó padlókhoz | RM 749 |

Szállított tartozékok

Kicsomagolásnál ellenőrizze, hogy megvan-e minden tartozék. Hiányzó tartozékok vagy szállítási sérülések esetén kérjük, értesítse a kereskedőt.

Kezelőelemek

Ábra A

- 1 Csavar, alátét (keferögztítés)
- 2 Kefe
- 3 Kézi fogantyú, állítható
- 4 Kézi fogantyú
- 5 Kefe-fordulatszám forgatógomb
- 6 Készülékkapcsoló
- 7 Imbuszkulcs
- 8 Hálózati kábel hálózati dugaszcsatlakozóval
- 9 Kábelcsipesz
- 10 Típus tábla

Üzembe helyezés

Kefe/padhajtó tárcsa felszerelése

FIGYELEM

Károsodás veszélye!

A tisztító kefetestből kiálló rögzítőcsavar karcolásokhoz vezethet a tisztítandó tárgyon, ha a kefe túlzottan kopott.

Cserélje ki a tisztítókefét időben, mielőtt a sörték túl rövidek lennének.

1. A tisztítási megbízáshoz megfelelő kefét vagy a padhajtó tárcsát válasszon.
2. Győződjön meg arról, hogy a hálózati dugasz ki van húzva.
3. Csavarja ki a kefe rögzítéséhez szükséges csavart.
Használja az ehhez mellékelt imbuszkulcsot.

Ábra B

- 1 Mensesztő
- 2 Tárcsakefe / pad
- 3 Alátét
- 4 Csavar
4. Helyezze a kefét vagy a padhajtó tárcsát a mensesztőre.
5. Csavarja be a csavart és az alátétet, és húzza meg jól.
6. Szükség esetén helyezze a padot a tárcsa közepére, és nyomja rá a tárcsára.

A kézi fogantyú beállítása

1. Lazítsa meg az állítható kézi fogantyút az óramutató járásával ellentétes irányba forgatva.

Ábra C

- 1 Kézi fogantyú
2. Fordítsa el a kézi fogantyút a kívánt pozícióba.
3. Húzza meg a kézi fogantyút az óramutató járásával megegyező irányba forgatva.

Üzemeltetés

Áramcsatlakozás

Az ismertető címkén megadott feszültségnek meg kell egyeznie az áramforrás feszültségével.

Csak fröcskölő víz elleni védelemmel ellátott hosszabbító kábeleket használjon.

A hálózati csatlakozás és a hosszabbító vezeték csatlakozása nem lehet vízben.

1. Tekerje le teljesen a hosszabbító kábelt a készülékről.
2. A készülék kapcsolót állítsa „0” állásba.
3. Csatlakoztassa a hálózati dugaszcsatlakozót az aljzathoz.

Fordulatszám beállítása

Ajánlott fordulatszám:

| Alkalmazás | Fordulatszám (1/perc) |
|---------------------|-----------------------|
| Alaptisztítás | 350...450 |
| Rétegtávolítás | 350...450 |
| Cleanelés | 450 |
| Kristályosodás | 450 |
| Szőnyeg samponozása | 350 |

1. Fordítsa a kefe fordulatszám forgatógombját a kívánt értékre.

Tisztítás

⚠ VESZÉLY

Áramütés veszélye!

Sérült kábel a felhasznált áramütés veszélye fenyegeti.

Soha ne tekerje a tápkábelt a testére vagy a nyakára.

Ügyeljen arra, hogy a tápkábel soha ne kerüljön érintkezésbe a forgó kefével vagy paddal.

FIGYELEM

Károsodás veszélye!

Ha túl sokáig dolgozik ugyanazon a területen, akkor a padlóburkolat megsérülhet.

A készüléket ne üzemeltesse egy helyben. Ne hagyja, hogy a készülék érzékeny padlókon szárazon működjön.

1. Vigye fel a tisztítószer oldatát a tisztítandó felületre.
2. Fogja meg a készüléket a kézi fogantyúnál.
3. Állítsa a készülékkapcsolót „I” állásba.
4. Mindkét kezével tartsa a készüléket, és mozgassa a kefék/padot a tisztítandó felület felett.

Megjegyzés: Ne nyomja a készüléket a tisztítandó felületre. A készülék tömege felületi nyomásként elegendő.

5. Erős szennyezettség esetén ismételje meg a tisztítási folyamatot.
6. Ezután a szennyvizet nedves szivással vagy ronggyal szedje fel.

Üzemen kívül helyezés

1. A készülék kapcsolót állítsa „0” állásba.
2. Húzza ki a hálózati dugaszcsatlakozót az aljzatból.
3. Tisztítsa meg a készüléket nedves kendővel.
4. A hálózati kábelt tekerje a készülékház köré.

Ábra D

5. Rögzítse a kábel végét a kábelcsipeszsel.
6. Állítsa le a készüléket parkoló pozícióba. Ez megakadályozza a kefe deformálódását.

Ábra E

Szállítás

△ VIGYÁZAT

Sérülésveszély, károsodás veszélye

Szállítás során ügyeljen a gép súlyára.

1. Járműben történő szállítás esetén a készüléket a vonatkozó irányelvek szerint biztosítsa csúszás és felborulás ellen.

Tárolás

△ VIGYÁZAT

Sérülés és károsodás veszélye

Tárolás során ügyeljen a készülék súlyára.

Ápolás és karbantartás

△ FIGYELMEZTETÉS

Sérülésveszély

A készülék váratlanul beindulhat.

Mielőtt dolgozni kezdene a készüléken, feltétlenül húzza ki a hálózati dugaszt a csatlakozóaljzathoz.

1. A szennyezett padokat maximum 60 °C-on mossa ki.
2. Tisztítsa meg a készülék házát egy nedves ruhával, majd törölje szárazra.
3. Ellenőrizze a hálózati kábel sértetlenségét.

Segítség üzemzavarok esetén

△ FIGYELMEZTETÉS

Sérülésveszély

A készülék váratlanul beindulhat.

Mielőtt dolgozni kezdene a készüléken, feltétlenül húzza ki a hálózati dugaszt a csatlakozóaljzathoz.

Az alábbi tanácsok alapján el nem hárítható rendellenességek esetén vegye fel a kapcsolatot az ügyfélszolgálatlal.

Nem kielégítő tisztítási eredmény

- Cserélje ki a szennyezett padot és legfeljebb 60 °C-on mossa.
- Cserélje ki a kopott kefék/padot.
- Ellenőrizze, hogy a felhasznált tisztítószer az adott alkalmazási esethez megfelelő-e.
- Ellenőrizze, hogy a felhasznált kefe/pad megfelelő-e az adott alkalmazási esethez.

A készülék erősen rezeg

- Ellenőrizze, hogy a kefe/pad a tárcsa közepén helyezkedik-e el.
- Ellenőrizze a kefe/pad rögzítését.

A pad nem forog

- Ellenőrizze, hogy idegen testek blokkolják-e a padtárcsát. Szükség esetén távolítsa el az idegen testeket.
- Csatlakoztassa a hálózati dugaszcsatlakozót az aljzathoz.

Garancia

Minden országban az illetékes értékesítő társaságunk által megadott garanciális feltételek vannak érvényben. A készüléknél felmerülő esetleges zavarokat a garanciaidőn belül díjmentesen orvosoljuk, amennyiben anyag-, illetve gyártási hibáról van szó. Garanciális esetben kérjük, a számlával együtt forduljon kereskedőjéhez vagy a legközelebbi, arra jogosult ügyfélszolgálati irodához.

(A címet lásd a hátoldalon)

Műszaki adatok

A készülék teljesítményre vonatkozó adatai

| | | |
|---------------------------|----|---------|
| Feszültség | V | 220-230 |
| Fázis | ~ | 1 |
| Frekvencia | Hz | 50-60 |
| Csatlakozási teljesítmény | W | 150 |
| Védettség | | IPX4 |

Pad

| | | |
|------------------|-------|---------|
| Pad átmérő | mm | 160/200 |
| Pad fordulatszám | 1/min | 0...450 |

Környezeti feltételek

| | | |
|-----------------------------------|----|----------|
| Megengedett hőmérséklet-tartomány | °C | +5...+40 |
|-----------------------------------|----|----------|

Méreték és súlyok

| | | |
|-------------------------|----|-----|
| Hosszúság | mm | 330 |
| Szélesség | mm | 140 |
| Magasság | mm | 300 |
| Tömeg tartozékok nélkül | kg | 5,4 |

Az EN 60335-2-72 szerint meghatározott értékek

| | | |
|--|------------------|------|
| Összes vibrációs érték | m/s ² | <2,5 |
| Bizonytalansági paraméter K | dB(A) | 0,2 |
| Zajszint L _{pA} | dB(A) | 68,6 |
| Bizonytalansági paraméter K _{pA} | dB(A) | 1 |
| L zajteljesítményszint _{WA} + K bizonytalansági paraméter _{WA} | dB(A) | 77,2 |

A műszaki változtatások jogát fenntartjuk.

EU-megfelelőségi nyilatkozat

Ezúton kijelentjük, hogy az alább megjelölt gép tervezése és felépítése alapján, valamint az általunk forgalomba hozott kivitelben megfelel a vonatkozó EU-irányelvek alapvető biztonsági és egészségügyi követelményeinek. A gépen végzett, de velünk nem egyeztetett módosítás esetén jelen nyilatkozat érvényét veszti.

Termék: Padlótisztító

Típus: 1.737-xxx

Vonatkozó EU-irányelvek

2006/42/EK (+2009/127/EK)

2014/30/EU irányelv

2011/65/EU irányelv

Alkalmazott harmonizált szabványok

EN 60335-1

EN 60335-2-72

EN 62233: 2008

EN 55014-1: 2006+A1: 2009+A2: 2011

EN 55014-2: 1997+A1: 2001+A2: 2008

EN 61000-3-2: 2014

EN 61000-3-3: 2013

Alkalmazott nemzeti szabványok

-

Az aláírók a cégvezetőség megbízásából és teljes körű meghatalmazásával járnak el.



H. Jenner
Chairman of the Board of Management



S. Reiser
Director Regulatory Affairs & Certification

Dokumentációs ügyekben meghatalmazott: S. Reiser

Alfred Kärcher SE & Co. KG

Alfred-Kärcher-Str. 28 - 40

71364 Winnenden (Németország)

Tel.: +49 7195 14-0

Fax: +49 7195 14-2212

Winnenden, 2019/01/01

Obsah

| | |
|-------------------------------------|----|
| Obecné pokyny | 69 |
| Použití v souladu s určením | 69 |
| Bezpečnostní pokyny | 69 |
| Ochrana životního prostředí | 69 |
| Příslušenství a náhradní díly | 69 |
| Rozsah dodávky | 70 |

| | |
|------------------------------|----|
| Ovládací prvky | 70 |
| Uvedení do provozu | 70 |
| Provoz | 70 |
| Odstavení z provozu | 71 |
| Přeprava | 71 |
| Skladování | 71 |
| Péče a údržba | 71 |
| Nápověda při poruchách | 71 |
| Záruka | 72 |
| Technické údaje | 72 |
| EU prohlášení o shodě | 72 |

Obecné pokyny



Před prvním použitím přístroje si přečtěte tento překlad originálního návodu k použití a přiložené bezpečnostní pokyny. Řiďte se jimi. Uchovejte obě příručky pro pozdější použití nebo pro dalšího vlastníka.

Použití v souladu s určením

Používejte tento přístroj výhradně podle údajů v tomto návodu k použití.

- Přístroj je určen k profesionálnímu použití, např. v hotelech, školách, nemocnicích, továrnách, obchodech, kancelářích a pohostinských zařízeních.
- Přístroj je vhodný pro čištění tvrdých podlah a koberců.
- Přístroj není vhodný pro leštění vozidel.
- Přístroj vybavujte pouze originálními příslušenstvími a náhradními díly.
- Nikdy nepoužívejte přístroj v prostředí s nebezpečím výbuchu.

Bezpečnostní pokyny

Před prvním použitím přístroje si přečtěte tento návod k použití a přiloženou brožuru Bezpečnostní pokyny pro přístroje na čištění jednokotoučového stroje, č. 5.956-251.0, a dodržujte je.

Ochrana životního prostředí



Obalové materiály jsou recyklovatelné. Obaly prosím likvidujte ekologickým způsobem.



Elektrické a elektronické přístroje obsahují hodnotné recyklovatelné materiály a často součásti, jako baterie, akumulátory nebo olej, které mohou při chybném zacházení nebo

likvidaci představovat potenciální nebezpečí pro lidské zdraví nebo pro životní prostředí. Pro řádný provoz přístroje jsou však tyto součásti nezbytné. Přístroje označené tímto symbolem se nesmí likvidovat s domovním odpadem.

Informace k obsaženým látkám (REACH)

Aktuální informace k obsaženým látkám naleznete na stránkách:
www.kaercher.com/REACH

Příslušenství a náhradní díly

Používejte pouze originální příslušenství a náhradní díly, které Vám zaručují bezpečný a bezporuchový provoz přístroje. Informace o příslušenství a náhradních dílech naleznete na stránkách www.kaercher.com.

Příslušenství

| Označení | Objednací č. |
|---|--------------|
| Kotoučový kartáč, červený, 160 mm (střední, standardní) | 6 994-112.0 |
| Grit kartáč, zelený, 160 mm | 6 994-113.0 |
| Leštící kartáč, přírodní vlas, 160_mm | 6 994-114.0 |
| Kartáč na koberce, modrý, 160 mm | 6 994-115.0 |
| Kotoučový kartáč, červený, 200 mm (střední, standardní) | 6 994-116.0 |
| Grit kartáč, černý, 200 mm | 6 994-117.0 |
| Leštící kartáč, přírodní vlas, 200_mm | 6 994-118.0 |
| Unašeč padů | 6 994-119.0 |
| Pad, bílý | 6 994-120.0 |
| Pad, černý | 6 994-121.0 |
| Pad, červený | 6 994-122.0 |
| Pad, zelený | 6 994-123.0 |
| Pad, béžový | 6 994-124.0 |
| Pad, krystalizace | 6 994-125.0 |
| Pad, leštící vlna | 6 994-126.0 |
| Úhlový štětec, červený (standardní) | 6 994-127.0 |
| Grit úhlový štětec, zelený | 6 994-128.0 |

| | |
|---|----------------------|
| Označení | Objednáací č. |
| Ochrana proti rozstříku | 6 994-129.0 |
| Zásobník na čisticí prostředek, 3,5 litru | 2 644-023.0 |
| Síťový kabel, EU | 6 648-767.0 |

Čisticí prostředky

| Použití | Čisticí prostředky |
|--|---------------------------|
| Udržovací čištění dlaždic v sanitární oblasti | RM 751 |
| Udržovací čištění a základní čištění průmyslových podlah | RM 69 ASF |
| Odvrstvování všech podlah odolných proti žíravinám (např. PVC) | RM 752 |
| Odvrstvování linoleových podlah | RM 754 |
| Běžné čištění koberců | RM 768 iCapsol |
| Krystalizační činidlo pro vápnné pudy | RM 749 |

Rozsah dodávky

Při vybalení zkontrolujte úplnost obsahu. V případě chybějícího příslušenství nebo výskytu poškození při přepravě informujte prosím Vašeho prodejce.

Ovládací prvky

Ilustrace A

- ① Šroub, podložka (upevnění kartáče)
- ② Kartáč
- ③ Rukojeť (nastavitelná)
- ④ Rukojeť
- ⑤ Knoflík regulace počtu otáček kartáčů
- ⑥ Hlavní spínač
- ⑦ Vnitřní šestihranný klíč
- ⑧ Síťový kabel se síťovou zástrčkou
- ⑨ Kabelový klip
- ⑩ Typový štítek

Uvedení do provozu

Připojte kartáč / unašeč padů

POZOR

Nebezpečí poškození

Pokud je kartáč příliš opotřebený, může upevňovací šroub vyčnívající přes kartáčové těleso způsobit poškrábání čistícího předmětu.

Vyměňte čisticí kartáč včas, než jsou štetiny příliš krátké.

1. Vyberte pro čištění vhodný kartáč nebo unašeč padů.
2. Přesvědčte se, že je síťová zástrčka zastrčena.
3. Odšroubujte šroub pro připevnění kartáče.
Použijte k tomu dodaný vnitřní šestihranný klíč.

Ilustrace B

- ① Unašeč
- ② Kotoučový kartáč / pad
- ③ Podložka
- ④ Šroub
4. Umístěte kartáč nebo unašeč padů na unašeč.
5. Zašroubujte šroub s podložkou a utáhněte jej.
6. Případně vycentrujte a přitlačte pad na unašeč padů.

Nastavení rukojeti

1. Povolte nastavitelnou rukojeť otočením proti směru hodinových ručiček.

Ilustrace C

- ① Rukojeť
2. Natočte rukojeť do požadované pozice.
3. Utáhněte rukojeť otáčením ve směru hodinových ručiček.

Provoz

Elektrická přípojka

Napětí uvedené na typovém štítku se musí shodovat s napětím zdroje el. proudu. Používejte pouze prodlužovací kabely chráněné před stříkající vodou. Spojení síťové přípojky prodlužovacího vedení nesmí ležet ve vodě.

1. Prodlužovací kabel zcela uvolněte z přístroje.
2. Hlavní spínač přepněte do polohy „0“.
3. Zastrčte síťovou zástrčku do zásuvky.

Nastavte otáčky

Doporučené otáčky:

| Použití | Otáčky (/ min) |
|---------------------|----------------|
| Základní čištění | 350...450 |
| Odvrstvení | 350...450 |
| Čištění | 450 |
| Krystalizace | 450 |
| Šamponování koberce | 350 |

1. Knoflík regulace počtu otáček kartáčů otočte na požadovanou hodnotu.

Čištění

⚠ NEBEZPEČÍ

Nebezpečí úrazu elektrickým proudem

Uživatel může být zasažen elektrickým proudem z poškozeného kabelu.

Nikdy si nemotejte síťový kabel kolem těla nebo krku.

Dbejte na to, aby síťový kabel nikdy nepřišel do kontaktu s rotujícím kartáčem nebo padem.

POZOR

Nebezpečí poškození

Příliš dlouhé opracování na stejné ploše může poškodit podlahovou krytinu.

Neprovozujte přístroj na místě.

Nenechávejte přístroj běžet na citlivých podlahách na sucho.

1. Naneste roztok čistícího prostředku na povrch, který se má čistit.
2. Přidržte pevně přístroj za rukojeť.
3. Hlavní spínač přepněte do polohy „I“.
4. Držte přístroj oběma rukama a pohybujte kartáčem / podložkou po povrchu, který se má čistit.

Upozornění: Netlačte přístroj po povrchu, který se má vyčistit. Hmotnost přístroje je pro přítlak dostatečná.

5. Při silném znečištění opakujte proces čištění.
6. Poté znečištěnou vodu odstraňte hadříkem nebo pomocí vysavače mokrých nečistot.

Odstavení z provozu

1. Hlavní spínač přepněte do polohy „0“.
 2. Síťovou zástrčku vytáhněte ze zásuvky.
 3. Očistěte přístroj vlhkým hadříkem.
 4. Síťový kabel navíňte kolem krytu přístroje.
- Ilustrace D**
5. Konec kabelu zajistěte kabelovým klipem.
 6. Zaparkujte přístroj do parkovací polohy. Tím se zabrání deformaci kartáče.
- Ilustrace E**

Přeprava

⚠ UPOZORNĚNÍ

Nebezpečí úrazu, nebezpečí poškození

Při přepravě vezměte v úvahu hmotnost přístroje.

1. Při přepravě ve vozidlech přístroj zajistěte podle příslušných platných směrnic proti sklouznutí a převrácení.

Skladování

⚠ UPOZORNĚNÍ

Nebezpečí úrazu a poškození

Při skladování vezměte v úvahu hmotnost přístroje.

Péče a údržba

⚠ VAROVÁNÍ

Nebezpečí úrazu

Přístroj se může neočekávaně spustit.

Než začnete na zařízení pracovat, vytáhněte zástrčku ze zásuvky.

1. Znečištěné pady umyjte při teplotě maximálně 60 ° C.
2. Očistěte kryt přístroje vlhkým hadříkem a poté jej osušte.
3. Zkontrolujte, zda nedošlo k poškození síťového kabelu.

Nápověda při poruchách

⚠ VAROVÁNÍ

Nebezpečí úrazu

Přístroj se může neočekávaně spustit.

Než začnete na zařízení pracovat, vytáhněte zástrčku ze zásuvky.

V případě závad, které nelze odstranit pomocí následujících informací, kontaktujte zákaznický servis.

Nedostatečný výsledek čištění

- Vyměňte znečištěný pad a umyjte ho maximálně při 60° C.
- Vyměňte opotřebovaný kartáč / pad.
- Zkontrolujte použitelnost čistícího prostředku pro danou aplikaci.
- Zkontrolujte vhodnost použitého padu pro případ aplikace.

Zařízení silně vibruje

- Zkontrolujte střední polohu kartáče na unašeči padů.
- Zkontrolujte upevnění kartáče / padu

Pad se neotáčí

- Zkontrolujte, zda cizí předměty neblokují unašeč padů. V případě přítomnosti cizího tělesa odstraňte zablokování.
- Zastrčte síťovou zástrčku do zásuvky.

Záruka

V každé zemi platí záruční podmínky vydané naší příslušnou obytovou společností. Případné závady Vašeho přístroje odstraníme během záruční lhůty bezplatně, pokud jsou zaviněny vadou materiálu nebo výrobní vadou. V záručním případě se prosím obraťte s dokladem o koupi na Vašeho prodejce nebo na nejbližší autorizované servisní středisko.

(Adresa viz zadní stranu)

Technické údaje

Výkonnostní údaje přístroje

| | | |
|----------|----|---------|
| Napětí | V | 220-230 |
| Fáze | ~ | 1 |
| Kmitočet | Hz | 50-60 |
| Příkon | W | 150 |
| Krytí | | IPX4 |

Pad

| | | |
|-------------|-------|---------|
| Průměr padu | mm | 160/200 |
| Otáčky padu | 1/min | 0...450 |

Okolní podmínky

| | | |
|---------------------------|----|----------|
| Přípustný teplotní rozsah | °C | +5...+40 |
|---------------------------|----|----------|

Rozměry a hmotnosti

| | | |
|-------|----|-----|
| Délka | mm | 330 |
|-------|----|-----|

| | | |
|----------------------------|----|-----|
| Šířka | mm | 140 |
| Výška | mm | 300 |
| Hmotnost bez příslušenství | kg | 5,4 |

Zjištěné hodnoty podle EN 60335-2-72

| | | |
|--|------------------|------|
| Celková hodnota vibrace | m/s ² | <2,5 |
| Nejistota K | dB(A) | 0,2 |
| Hladina akustického tlaku L _{pA} | dB(A) | 68,6 |
| Nejistota K _{pA} | dB(A) | 1 |
| Hladina akustického výkonu L _{WA} + Nejistota K _{WA} | dB(A) | 77,2 |

Technické změny vyhrazeny.

EU prohlášení o shodě

Prohlašujeme tímto, že níže uvedený stroj na základě svého provedení a druhu konstrukce, jakož i v provedení námi uváděném na trh, vyhovuje příslušným základním bezpečnostním a zdravotním požadavkům podle směrnic EU. V případě provedení námi neschválené změny stroje ztrácí toto prohlášení svoji platnost.

Výrobek: Čistič podlah

Typ: 1.737-xxx

Příslušné směrnice EU

2006/42/ES (+2009/127/ES)

2014/30/EU

2011/65/EU

Aplikované harmonizované normy

EN 60335-1

EN 60335-2-72

EN 62233: 2008

EN 55014-1: 2006+A1: 2009+A2: 2011

EN 55014-2: 1997+A1: 2001+A2: 2008

EN 61000-3-2: 2014

EN 61000-3-3: 2013

Aplikované národní normy

-

Níže podepsaní jednájí z pověření a se zplnomocněním představenstva společnosti.

Zmocnënek pro dokumentaci: S. Reiser
Alfred Kärcher SE & Co. KG
Alfred-Kärcher-Str. 28 - 40
71364 Winnenden (Německo)
Tel.: +49 7195 14-0
Fax: +49 7195 14-2212
Winnenden, 2019/01/01

Kazalo

| | |
|---------------------------------|----|
| Splošna navodila..... | 73 |
| Namenska uporaba..... | 73 |
| Varnostna navodila | 73 |
| Varovanje okolja..... | 73 |
| Pribor in nadomestni deli | 73 |
| Obseg dobave..... | 74 |
| Upravljalni elementi..... | 74 |
| Zagon..... | 74 |
| Obratovanje | 75 |
| Ustavititev delovanja | 75 |
| Transport..... | 75 |
| Skladiščenje..... | 75 |
| Nega in vzdrževanje | 75 |
| Pomoč pri motnjah | 76 |
| Garancija..... | 76 |
| Tehnični podatki | 76 |
| Izjava EU o skladnosti..... | 76 |

Splošna navodila



Pred prvo uporabo naprave preberite ta originalna navodila za uporabo in priložena varnostna navodila ter jih upoštevajte.

Obe knjižici shranite za poznejšo uporabo ali za naslednjega uporabnika.

Namenska uporaba

Napravo uporabljajte izključno v skladu z napotki v teh navodilih za uporabo.

- Ta naprava je predvidena za industrijsko uporabo, npr. v hotelih, šolah, bolnišnicah, tovarnah, trgovinah, pisarnah in posredniških trgovinah.
- Naprava je primerna za čiščenje trdih površin in preprog.
- Naprava ni primerna za poliranje vozil.

- Napravo opremite samo z originalnim priborom in nadomestnimi deli.
- Naprave nikoli ne uporabljajte v potencialno eksplozivnih okoljih.

Varnostna navodila

Pred prvo uporabo naprave preberite in upoštevajte ta navodila za uporabo ter priloženo brošuro Varnostna navodila za rotacijske naprave z enojno ploščo, št. 5.956-251.0, in ustrezno ukrepajte.

Varovanje okolja



Materiali embalaže se lahko reciklirajo. Embalažo odstranite na okolju varnen način.



Električne in elektronske naprave vsebujejo dragocene materiale z možnostjo recikliranja, pogosto pa tudi sestavne dele, kot so baterije, akumulatorske baterije ali olja, ki lahko pri napačni uporabi ali napačnem odstranjevanju škodujejo zdravju ljudi in okolju. Navedeni sestavni deli so kljub temu potrebni za pravilno delovanje naprave. Naprave, označene s tem simbolom, ne smete odvreči med gospodinjne odpadke.

Napotki o sestavinah (REACH)

Aktualne informacije najdete na spletnem naslovu: www.kaercher.com/REACH

Pribor in nadomestni deli

Uporabljajte samo originalni pribor in originalne nadomestne dele, ki zagotavljajo varno in nemoteno delovanje naprave. Informacije o priboru in nadomestnih delih najdete na spletnem naslovu www.kaercher.com.

Pribor

| Ime | Št. za naročilo |
|---|-----------------|
| Kolutna krtača, rdeča, 160 mm (srednja, standard) | 6.994-112.0 |
| Brusna krtača, zelena, 160 mm | 6.994-113.0 |
| Polirna krtača, naravne dlake, 160_mm | 6.994-114.0 |

| Ime | Št. za naročilo |
|---|-----------------|
| Krtača za preproge, modra, 160 mm | 6.994-115.0 |
| Kolutna krtača, rdeča, 200 mm (srednja, standard) | 6.994-116.0 |
| Brusna krtača, črna, 200 mm | 6.994-117.0 |
| Polirna krtača, naravne dlake, 200 mm | 6.994-118.0 |
| Pogonska plošča blazinice | 6.994-119.0 |
| Blazinica, bela | 6.994-120.0 |
| Blazinica, črna | 6.994-121.0 |
| Blazinica, rdeča | 6.994-122.0 |
| Blazinica, zelena | 6.994-123.0 |
| Blazinica, bež | 6.994-124.0 |
| Blazinica, kristalizacija | 6.994-125.0 |
| Blazinica, polirna volna | 6.994-126.0 |
| Kotna krtača, rdeča (standard) | 6.994-127.0 |
| Brusna kotna krtača, zelena | 6.994-128.0 |
| Zaščita pred brizgi | 6.994-129.0 |
| Posoda za čisto, 3,5 litra | 2.644-023.0 |
| Napajalni kabel, EU | 6.648-767.0 |

Čistilo

| Uporaba | Čistila |
|---|-----------------|
| Vzdrževalno čiščenje ploščic v sanitarnih prostorih | RM 751 |
| Vzdrževalno in osnovno čiščenje industrijskih tal | RM 69 ASF |
| Razslojevanje vseh alkalno odpornih tal (npr. PVC) | RM 752 |
| Razslojevanje linolejskih tal | RM 754 |
| Vmesno čiščenje preprog | RM 768 iCap-sol |
| Kristalizacijsko sredstvo za tla, ki vsebujejo kalcij | RM 749 |

Obseg dobave

Ko vzamete napravo iz embalaže, preverite, ali je vsebina popolna. Če manjka pribor ali če so med transportom nastale poškodbe, obvestite prodajalca.

Upravljalni elementi

Slika A

- ① Vijak, podložka (pritrditev krtače)
- ② Krtača
- ③ Ročaj, nastavljiv
- ④ Ročaj
- ⑤ Vrtljivi gumb za število vrtljajev krtače
- ⑥ Stikalo naprave
- ⑦ Imbusni ključ
- ⑧ Omrežni kabel z električnim vtičem
- ⑨ Klip za kable
- ⑩ Tipska ploščica

Zagon

Pritrditev krtače / pogonske plošče blazinice

POZOR

Nevarnost poškodovanja

Pritrdilni vijak, ki gleda čez telo krtače, lahko popraska objekt, ki ga čistite, če je krtača preveč obrabljena.

Čistilno krtačo pravočasno zamenjajte, preden so ščetine prekratke.

1. Izberite krtačo, ki je primerna za čiščenje, ali pogonsko ploščo blazinice.
2. Prepričajte se, da je električni vtič iztaknjen.
3. Odvijte vijak za pritrditev krtače.

Za to uporabite priloženi imbusni ključ.

Slika B

- ① Sojemalnik
- ② Lamelna krtača / blazinica
- ③ Podložka
- ④ Vijak
4. Na sojemalnik namestite krtačo ali pogonsko ploščo blazinice.
5. Privijte vijak s podložko in ga pritegnite.
6. Blazinico po potrebi naravnajte na središče pogonske plošče in jo pritisnite ob njo.

Nastavitev ročaja

1. Nastavljivi ročaj sprostite tako, da ga zasukate v nasprotni smeri urinega kazalca.

Slika C

- ① Ročaj
2. Ročaj zasukajte v zeleni položaj.
3. Ročaj privijte tako, da ga zasukate v smeri urinega kazalca.

Obratovanje

Električni priključek

Napetost, navedena na tipski ploščici, se mora ujemati z napetostjo vira električnega toka.

Uporabljajte kabselske podaljške z zaščito pred brizgano vodo.

Spoj med omrežnim priključkom in podaljškom ne sme biti v vodi.

1. Kabselski podaljšek odvijte iz naprave v celoti.
2. Stikalo naprave preklonite v položaj "0".
3. Priključite električni vtič v vtičnico.

Nastavitev števila vrtljajev

Priporočeno število vrtljajev:

| Uporaba | Število vrtljajev (1/min) |
|-----------------------|---------------------------|
| Osnovno čiščenje | 350...450 |
| Razslojevanje | 350...450 |
| Čistilci | 450 |
| Kristalizacija | 450 |
| Šamponiranje preproge | 350 |

1. Vrtljivi gumb za število vrtljajev krtače preklonite na zeleno vrednost.

Čiščenje

⚠ NEVARNOST

Nevarnost zaradi električnega udara

Uporabnika lahko poškoduje električni udar zaradi poškodovanega kabla.

Napajalnega kabla nikoli ne ovijajte okoli telesa ali vratu.

Poskrbite, da napajalni kabel nikoli ne pride v stik z vrtečo se krtačo ali blazinico.

POZOR

Nevarnost poškodovanja

Talna obloga se lahko poškoduje zaradi predolgega obdelovanja istega območja.

Naprave ne uporabljajte na mestu.

Ne pustite, da bi bila naprava na občutljivih površinah v suhem teku.

1. Raztopino čistila nanesite na površino, ki jo je treba očistiti.
2. Trdno držite za ročaj naprave.
3. Stikalo naprave preklonite v položaj "I".

4. Napravo primite z obema rokama in krtačo / blazinico premaknite po površini, ki jo želite očistiti.

Napotek: Naprave ne pritiskajte na površino, ki jo je treba očistiti. Teža naprave zadostuje kot pritiski tlak.

5. Če je umazanje več, ponovite postopek čiščenja.
6. Umazano vodo posesajte s sesalnikom za mokro sesanje ali obrišite s krpo.

Ustavitev delovanja

1. Stikalo naprave preklonite v položaj "0".
2. Izklonite električni vtič iz omrežne vtičnice.
3. Napravo očistite z vlažno krpo.
4. Električni kabel ovijte okoli ohišja naprave.

Slika D

5. Konec kabla zavarujte z objemko.
6. Napravo zaustavite v parkirnem položaju.

Tako preprečite, da bi se krtača deformirala.

Slika E

Transport

⚠ PREVIDNOST

Nevarnost telesnih poškodb in poškodbe naprave

Pri transportu upoštevajte težo naprave.

1. Pri transportu v vozilih napravo zavarujte pred zdrsom in prevračanjem v skladu z veljavnimi smernicami.

Skladiščenje

⚠ PREVIDNOST

Nevarnost telesnih poškodb in materialne škode

Pri skladiščenju upoštevajte težo naprave.

Nega in vzdrževanje

⚠ OPOZORILO

Nevarnost telesnih poškodb

Naprava se lahko nepričakovano zažene.

Preden začnete izvajati dela na napravi, obvezno izvlcite električni kabel iz vtičnice.

1. Umazane blazinice umijte pri temperaturi, ki ne presega 60 °C.
2. Ohišje naprave očistite z vlažno krpo in ga nato obrišite do suhega.
3. Preverite, ali je električni kabel poškodovan.

Pomoč pri motnjah

△ OPOZORILO

Nevarnost telesnih poškodb

Naprava se lahko nepričakovano zažene. Preden začnete izvajati dela na napravi, obvezno izvilcite električni kabel iz vtičnice.

V primeru okvar, ki jih ni mogoče odpraviti z naslednjimi napotki, se obrnite na servisno službo.

Nezadosten rezultat čiščenja

- Zamenjajte umazano blazinico in jo umijte pri največ 60 °C.
- Zamenjajte obrabljeno krtačo / blazinico.
- Preverite, ali je uporabljeno čistilo primerno za vaš namen uporabe.
- Preverite, ali je uporabljena krtača / blazinica primerna za vaš namen uporabe.

Naprava močno vibrira

- Preverite, ali je krtača / blazinica osrednje poravnana s pogonsko ploščo.
- Preverite pritrditve krtače / blazinice.

Blazinica se ne vrti

- Preverite, ali tujki blokirajo pogonsko ploščo blazinice. Po potrebi odstranite tujke.
- Priključite električni vtič v vtičnico.

Garancija

V vsaki državi veljajo garancijski pogoji, ki jih je izdala naša pristojna prodajna družba. V garancijskem roku bodo morebitne motnje v delovanju naprave odpravljene brezplačno, če je njihov vzrok napaka v materialu ali napaka pri proizvodnji. Pri uveljavljanju garancije zagotovite dokazilo o nakupu in stopite v stik s prodajalcem ali z najbližjo servisno službo. Naslov najdete na hrbtni strani.

Tehnični podatki

Podatki o zmogljivosti naprave

| | | |
|-----------------|----|---------|
| Napetost | V | 220-230 |
| Število faz | ~ | 1 |
| Frekvenca | Hz | 50-60 |
| Priključna moč | W | 150 |
| Stopnja zaščite | | IPX4 |

Blazinica

| | | |
|------------------------------|-------|---------|
| Premer blazinice | mm | 160/200 |
| Rotacijska hitrost blazinice | 1/min | 0...450 |

Okoljski pogoji

| | | |
|--------------------------------|----|----------|
| Dovoljeno temperaturno območje | °C | +5...+40 |
|--------------------------------|----|----------|

Mere in mase

| | | |
|-------------------|----|-----|
| Dolžina | mm | 330 |
| Širina | mm | 140 |
| Višina | mm | 300 |
| Teža brez pribora | kg | 5,4 |

Ugotovljene vrednosti v skladu s standardom EN 60335-2-72

| | | |
|---|------------------|------|
| Skupna vrednost vibracij | m/s ² | <2,5 |
| Negotovost K | dB(A) | 0,2 |
| Raven tlaka hrupa L _{pA} | dB(A) | 68,6 |
| Negotovost K _{pA} | dB(A) | 1 |
| Raven moči hrupa L _{WA} + negotovost K _{WA} | dB(A) | 77,2 |

Pridržujemo si pravico do tehničnih sprememb.

Izjava EU o skladnosti

S tem izjavljamo, da v nadaljevanju navedeni stroj zaradi svoje zasnove in konstrukcije ter v izvedbi, kakršno dajemo na tržišče, ustreza osnovnim zahtevam glede varnosti in varovanja zdravja v skladu z EU-direktivami. V primeru sprememb na stroju brez našega soglasja ta izjava izgubi veljavnost.

Izdelek: Čistilnik tal

Tip: 1.737-xxx

Zadevne EU-direktive

2006/42/ES (+2009/127/ES)

2014/30/EU

2011/65/EU

Uporabljeni harmonizirani standardi

EN 60335-1

EN 60335-2-72

EN 62233: 2008

EN 55014-1: 2006+A1: 2009+A2: 2011

EN 55014-2: 1997+A1: 2001+A2: 2008

EN 61000-3-2: 2014

EN 61000-3-3: 2013

Uporabljeni nacionalni standardi

Podpisniki ravnajo po navodilih in s pooblastilom uprave.



H. Jenner
Chairman of the Board of Management



S. Reiser
Director Regulatory Affairs & Certification

Pooblaščenca oseba za dokumentacijo: S. Reiser

Alfred Kärcher SE & Co. KG

Alfred-Kärcher-Str. 28 - 40

71364 Winnenden (Nemčija)

Tel.: +49 7195 14-0

Faks: +49 7195 14-2212

Winnenden, 1. 1. 2019

Spis treści

| | |
|--|----|
| Wskazówki ogólne | 77 |
| Zastosowanie zgodne z przeznaczeniem | 77 |
| Wskazówki dotyczące bezpieczeństwa | 77 |
| Ochrona środowiska | 77 |
| Akcesoria i części zamienne | 78 |
| Zakres dostawy | 78 |
| Elementy obsługi | 78 |
| Uruchamianie | 78 |
| Działanie | 79 |
| Wyłączenie z eksploatacji | 80 |
| Transport | 80 |
| Składowanie | 80 |
| Czyszczenie i konserwacja | 80 |
| Usuwanie usterek | 80 |
| Gwarancja | 80 |
| Dane techniczne | 81 |
| Deklaracja zgodności UE | 81 |

Wskazówki ogólne



Przed rozpoczęciem użytkowania urządzenia należy przeczytać oryginalną instrukcję obsługi oraz załączone wskazówki dotyczące bezpieczeństwa. Postępować zgodnie z podanymi instrukcjami.

Oba zeszyty przechować do późniejszego wykorzystania lub dla następnego użytkownika.

Zastosowanie zgodne z przeznaczeniem


Urządzenie należy użytkować wyłącznie w sposób zgodny z informacjami zawartymi w niniejszej instrukcji obsługi.


- To urządzenie jest przystosowane do użytku komercyjnego, np. w hotelach, szkołach, szpitalach, fabrykach, sklepach, biurach i lokalach na wynajem.
- Urządzenie nadaje się do czyszczenia twardych powierzchni i dywanów.
- Urządzenie nie nadaje się do polerowania pojazdów.
- Wyposażaj urządzenie tylko w oryginalne akcesoria i części zamienne.
- Nigdy nie używaj urządzenia w przestrzeniach zagrożonych wybuchem.

Wskazówki dotyczące bezpieczeństwa

Przed pierwszym uruchomieniem należy zapoznać się z niniejszą instrukcją obsługi oraz załączoną broszurą „Zasady bezpieczeństwa dotyczące maszyn jednotarczowych” nr 5.956-251.0, a następnie postępować zgodnie z ich treścią.

Ochrona środowiska

 Materiały, z których wykonano opakowania, nadają się do recyklingu. Opakowania poddać utylizacji przyjaznej dla środowiska naturalnego.

 Elektryczne i elektroniczne urządzenia zawierają cenne surowce wtórne, a często również takie części składowe jak baterie, akumulatory lub olej, które w razie niewłaściwej obsługi lub nieprawidłowej utylizacji mogą stanowić potencjalne zagrożenie dla zdrowia ludzkiego i środowiska naturalnego. Jednak te części składowe są niezbędne do prawidłowej pracy urządzenia. Urządzeń oznaczonych tym symbolem nie można wyrzucać do odpadów z gospodarstw domowych.

Wskazówki dotyczące składników (REACH)

Aktualne informacje dotyczące składników można znaleźć na stronie: www.kaercher.com/REACH

Akcesoria i części zamienne

Należy stosować tylko oryginalne akcesoria i części zamienne, ponieważ gwarantują one bezpieczną i bezawaryjną pracę urządzenia.

Informacje dotyczące akcesoriów i części zamiennych można znaleźć na stronie www.kaercher.com.

Akcesoria

| Nazwa | Nr katalogowy |
|--|---------------|
| Szczotka tarczowa, czerwona, 160 mm (średnia, standardowa) | 6 994-112.0 |
| Szczotka do piasku, zielona, 160 mm | 6 994-113.0 |
| Pędzel do polerowania, włosy naturalne, 160_mm | 6 994-114.0 |
| Szczotka do dywanów, niebieska, 160 mm | 6 994-115.0 |
| Szczotka tarczowa, czerwona, 200 mm (średnia, standardowa) | 6 994-116.0 |
| Szczotka do piasku, czarna, 200 mm | 6 994-117.0 |
| Pędzel do polerowania, włosy naturalne, 200_mm | 6 994-118.0 |
| Płyta napędu podkładek | 6 994-119.0 |
| Pad, biały | 6 994-120.0 |
| Pad, czarny | 6 994-121.0 |
| Pad, czerwony | 6 994-122.0 |
| Pad, zielony | 6 994-123.0 |
| Pad, beżowy | 6 994-124.0 |
| Pad, krystalizacja | 6 994-125.0 |
| Pad, wełna do polerowania | 6 994-126.0 |
| Szczotka kątowa, czerwona (standardowa) | 6 994-127.0 |
| Szczotka kątowa, zielona | 6 994-128.0 |
| Ośłona przeciwbryzgowa | 6 994-129.0 |
| Zbiornik na detergent, 3,5 litra | 2 644-023.0 |
| Przewód zasilający, UE | 6 648-767.0 |

Środki czyszczące

| Zastosowanie | Środki czyszczące |
|--|-------------------|
| Utrzymanie czystości płytek w pomieszczeniach sanitarnych | RM 751 |
| Utrzymanie czystości i czyszczenie dokładne posadzek przemysłowych | RM 69 ASF |
| Odtłuszczenie wszystkich posadzek odpornych na środki alkaliczne (np. PCW) | RM 752 |
| Odtłuszczenie posadzek z linoleum | RM 754 |
| Pośrednie czyszczenie dywanów | Płyn RM 768 |
| Środek krystalizacyjny do podłóg zawierających wapń | RM 749 |

Zakres dostawy

Podczas rozpakowywania urządzenia należy sprawdzić, czy w opakowaniu znajdują się wszystkie elementy. W przypadku stwierdzenia braków w akcesoriach lub szkód powstałych w transporcie należy zwrócić się do dystrybutora.

Elementy obsługi

Rysunek A

- 1 Śruba, podkładka (nasadka szczotkowa)
- 2 Szczotki
- 3 Uchwyt (regulowany)
- 4 Uchwyt
- 5 Pokrętko prędkości obrotowej szczotki
- 6 Wyłącznik urządzenia
- 7 Klucz imbusowy
- 8 Kabel sieciowy z wtyczką
- 9 Zapinka do kabla
- 10 Tabliczka znamionowa

Uruchamianie

Zamocuj płytkę napędową szczotki / pada

UWAGA

Niebezpieczeństwo uszkodzenia

Wystająca śruba mocująca nad korpusem szczotki może powodować zadrapania

czyszczonego przedmiotu, jeśli szczoteczka jest zbyt mocno zużyta.

Wymień szczotkę czyszczącą w odpowiednim czasie, zanim włosie stanie się zbyt krótkie.

1. Wybierz szczotkę odpowiednią do zadania czyszczenia lub płytkę napędową podkładki.
2. Upewnij się, że wtyczka sieciowa jest odłączona.
3. Odkręć śrubę do mocowania szczotki. Użyj do tego celu klucza imbusowego.

Rysunek B

- ① Zabierak
 - ② Szczotka tarczowa
 - ③ Podkładka
 - ④ Śruba
4. Umieść płytkę napędu szczotki lub pada na zabieraku.
 5. Wkręć śrubę wraz z podkładką i dokręć ją.
 6. W razie potrzeby wyśrodkuj i dociśnij podkładkę do płyty napędowej.

Wyregulować uchwyt.

1. Poluzuj regulowany uchwyt, obracając go w kierunku przeciwnym do ruchu wskazówek zegara.

Rysunek C

- ① Uchwyt
2. Obróć uchwyt do żądanej pozycji.
3. Dokręć uchwyt, obracając go w prawo.

Działanie

Przyłącze elektryczne

Napięcie podane na tabliczce znamionowej musi odpowiadać napięciu źródła zasilania. Używaj tylko przedłużaczy odpornych na zachłapanie.

Połączenie przyłącza sieciowego i przedłużacza nie może leżeć w wodzie.

1. Rozwiń całkowicie przedłużacz z urządzenia.
2. Ustaw wyłącznik urządzenia w pozycji „0”.
3. Włożyć wtyczkę sieciową do gniazdka.

Ustaw prędkość

Zalecana prędkość:

| Zastosowanie | Prędkość (obr./min) |
|---------------------------------------|---------------------|
| Podstawowe czyszczenie | 350...450 |
| Usuwanie powłok | 350...450 |
| Mycie specjalnym środkiem czyszczącym | 450 |
| Krystalizacja | 450 |
| Mycie dywanu szamponem | 350 |

1. Obróć pokrętkę prędkości obrotowej szczotki na żadaną wartość.

Czyszczenie

⚠ NIEBEZPIECZEŃSTWO

Niebezpieczeństwo porażenia prądem elektrycznym

Użytkownik może doznać porażenia prądem na skutek uszkodzenia kabla.

Nigdy nie owijaj przewodu zasilającego wokół ciała ani szyi.

Upewnij się, że przewód zasilający nigdy nie styka się z obracającą się szczotką lub podkładką.

UWAGA

Niebezpieczeństwo uszkodzenia

Zbyt długa praca w tym samym obszarze może uszkodzić wykładzinę podłogową.

Nie używaj urządzenia w jednym miejscu.

Nie pozwól, aby urządzenie pracowało na sucho na wrażliwych podłogach.

1. Nanieś roztwór detergentu na czyszczoną powierzchnię.
2. Przytrzymaj urządzenie za uchwyt.
3. Ustawić wyłącznik urządzenia w pozycji „I”.
4. Trzymaj urządzenie obiema rękami i przesun szczotkę / podkładkę nad czyszczoną powierzchnię.
Wskazówka: Nie dociskaj urządzenia do czyszczonej powierzchni. Ciężar urządzenia jest wystarczający jako siła docisku.
5. W przypadku znacznego zabrudzenia powtórz proces czyszczenia.
6. Zbierz brudną wodę mokrym odkurzaczem lub ściereczką.

Wyłączenie z eksploatacji

1. Ustaw wyłącznik urządzenia w pozycji „0”.
2. Odłączyć wtyczkę od gniazdka.
3. Wyczyść urządzenie wilgotną ściereczką.
4. Owiń przewód zasilający wokół obudowy urządzenia.

Rysunek D

5. Zabezpiecz koniec kabla za pomocą klipsa na kabel.
6. Zaparkuj urządzenie w pozycji parkowania.

Zapobiega to deformacji pędzla.

Rysunek E

Transport

⚠ OSTRZEŻENIE

Niebezpieczeństwo zranienia, niebezpieczeństwo uszkodzenia

Podczas transportu zwrócić uwagę na wagę urządzenia.

1. Na czas transportu w pojazdach należy zabezpieczyć urządzenie przed poślizgiem i przechyleniem zgodnie z obowiązującymi przepisami.

Składowanie

⚠ OSTRZEŻENIE

Niebezpieczeństwo odniesienia obrażeń i uszkodzenia

Podczas składowania uwzględnić masę urządzenia.

Czyszczenie i konserwacja

⚠ OSTRZEŻENIE

Niebezpieczeństwo odniesienia obrażeń *Urządzenie może się nieoczekiwanie uruchomić.*

Przed rozpoczęciem pracy przy urządzeniu wyciągnij wtyczkę z gniazdka.

1. Brudne poduszki należy prać w temperaturze maksymalnie 60°C.
2. Wyczyść obudowę urządzenia wilgotną szmatką, a następnie wytrzyj do sucha.
3. Sprawdź, czy urządzenie nie jest uszkodzone.

Usuwanie usterek

⚠ OSTRZEŻENIE

Niebezpieczeństwo odniesienia obrażeń *Urządzenie może się nieoczekiwanie uruchomić.*

Przed rozpoczęciem pracy przy urządzeniu należy koniecznie wyciągnąć wtyczkę sieciową z gniazdka.

W przypadku usterek, których nie można usunąć za pomocą poniższych wskazówek, proszę skontaktować się z obsługą klienta.

Niezadawalający wynik czyszczenia

- Wymień zabrudzoną podkładkę i wypierz w temperaturze maksymalnie 60°C.
- Wymień zużyty pędzel / podkładkę.
- Sprawdź zastosowany środek czyszczący pod kątem przydatności do zastosowania.
- Sprawdź przydatność pędzla / podkładki użytej do aplikacji.

Urządzenie silnie wibruje

- Sprawdź, czy szczotka / podkładka jest wyśrodkowana na płycie napędu.
- Sprawdź zamocowanie szczotki / podkładki.

Podkładka nie obraca się

- Sprawdź, czy ciała obce blokują tarczę napędową podkładki. W razie potrzeby usunąć ciała obce.
- Włożyć wtyczkę sieciową do gniazdka.

Gwarancja

W każdym kraju obowiązują warunki gwarancji określone przez dystrybutora urządzeń Kärcher. Ewentualne usterek urządzenia usuwane są w okresie gwarancji bezpłatnie, o ile spowodowane są błędem materiałowym lub produkcyjnym. W sprawach napraw gwarancyjnych prosimy kierować się z dowodem zakupu do dystrybutora lub do autoryzowanego punktu serwisowego.

(Adres znajduje się na odwrocie)

Dane techniczne

Wydajność urządzenia

| | | |
|-----------------|----|---------|
| Napięcie | V | 220-230 |
| Faza | ~ | 1 |
| Częstotliwość | Hz | 50-60 |
| Moc przyłącza | W | 150 |
| Stopień ochrony | | IPX4 |

Podkładka

| | | |
|--------------------|-------|---------|
| Średnica podkładki | mm | 160/200 |
| Prędkość padu | 1/min | 0...450 |

Warunki otoczenia

| | | |
|---------------------------------|----|----------|
| Dopuszczalny zakres temperatury | °C | +5...+40 |
|---------------------------------|----|----------|

Wymiary i masa

| | | |
|---------------------|----|-----|
| Długość | mm | 330 |
| Szerokość | mm | 140 |
| Wysokość | mm | 300 |
| Masa bez akcesoriów | kg | 5,4 |

Wartości określone zgodnie z EN 60335-2-72

| | | |
|--|------------------|------|
| Całkowita wartość drgań | m/s ² | <2,5 |
| Niepewność pomiaru K | dB(A) | 0,2 |
| Poziom ciśnienie akustyczne L _{pA} | dB(A) | 68,6 |
| Niepewność pomiaru K _{pA} | dB(A) | 1 |
| Poziom mocy akustycznej L _{WA} + niepewność pomiaru K _{WA} | dB(A) | 77,2 |

Zmiany techniczne zastrzeżone.

Deklaracja zgodności UE

Niniejszym oświadczamy, że określone poniżej urządzenie odpowiada pod względem koncepcji, konstrukcji oraz wprowadzonej przez nas do handlu wersji obowiązującym zasadniczym wymogom dyrektyw UE dotyczącym bezpieczeństwa i zdrowia. Wszelkie niezgodnione z nami modyfikacje urządzenia powodują utratę ważności tego oświadczenia.

Produkt: urządzenie do czyszczenia podłóg

Typ: 1.737-xxx

Obowiązujące dyrektywy UE

2006/42/WE (+2009/127/WE)

2014/30/UE

2011/65/UE

Zastosowane normy zharmonizowane

EN 60335-1

EN 60335-2-72

EN 62233: 2008

EN 55014-1: 2006+A1: 2009+A2: 2011

EN 55014-2: 1997+A1: 2001+A2: 2008

EN 61000-3-2: 2014

EN 61000-3-3: 2013

Zastosowane normy krajowe

-

Niżej podpisane osoby działają na zlecenie i z upoważnienia zarządu.



H. Jenner

Chairman of the Board of Management



S. Reiser

Director Regulatory Affairs & Certification

Administrator dokumentacji: S. Reiser

Alfred Kärcher SE & Co. KG

Alfred-Kärcher-Str. 28 - 40

71364 Winnenden (Germany)

Tel.: +49 7195 14-0

Faks: +49 7195 14-2212

Winnenden, 01.01.2019

Cuprins

| | |
|--------------------------------------|----|
| Indicații generale | 82 |
| Utilizarea conform destinației | 82 |
| Indicații privind siguranța | 82 |
| Protecția mediului | 82 |
| Accesorii și piese de schimb | 82 |
| Pachet de livrare | 83 |
| Elemente de operare | 83 |
| Punerea în funcțiune | 83 |
| Regim | 83 |
| Scoaterea din funcțiune | 84 |
| Transport | 84 |
| Depozitarea | 84 |
| Îngrijirea și întreținerea | 84 |
| Remediarea defecțiunilor | 84 |
| Garanție | 85 |
| Date tehnice | 85 |
| Declarație de conformitate UE | 85 |

Indicații generale



Înainte de prima utilizare a aparatului, citiți aceste instrucțiuni de utilizare originale și indicațiile de siguranță aferente. Respectați aceste instrucțiuni.

Păstrați ambele manuale pentru utilizarea ulterioară sau pentru viitorul posesor.

Utilizarea conform destinației

Utilizați aparatul numai conform indicațiilor din aceste instrucțiuni de funcționare.

- Acest aparat este potrivit pentru uz comercial, de exemplu în hoteluri, școli, spitale, fabrici, magazine, birouri și magazine de închiriere.
- Aparatul este adecvat pentru curățarea suprafețelor dure și a covoarelor.
- Aparatul nu este potrivit pentru polisarea vehiculelor.
- Echipați aparatul numai cu accesorii și piese de schimb originale.
- Evitați întotdeauna utilizarea aparatului în atmosfere potențial explozive.

Indicații privind siguranța

Înainte de prima utilizare a aparatului, citiți și respectați aceste instrucțiuni de funcționare și broșura cu indicații privind siguranța în cazul utilizării mașinilor monodisc, nr. 5.956-251.0 și procedați în conformitate cu acestea.

Protecția mediului



Materialele de ambalare sunt reciclabile. Vă rugăm să eliminați ambalajele în mod ecologic.



Aparatele electrice și electronice conțin materiale reciclabile prețioase și, uneori, componente precum baterii, acumulatori sau uleiuri, care, în cazul utilizării incorecte sau al eliminării necorespunzătoare, pot reprezenta un potențial pericol pentru sănătatea oamenilor și pentru mediul înconjurător. Pentru funcționarea corectă a aparatului, aceste componente sunt necesare. Aparatele marcate cu acest simbol nu trebuie aruncate la gunoierul mediu.

Observații referitoare la materialele conținute (REACH)

Informații actuale referitoare la materialele conținute puteți găsi la adresa: www.kaercher.com/REACH

Accesorii și piese de schimb

Utilizați numai accesorii originale și piese de schimb originale; ele asigură funcționarea în siguranță și fără avarii a aparatului. Informații despre accesorii și piesele de schimb se găsesc la adresa www.kaercher.com.

Accesorii

| Denumire | Nr. comandă |
|---|-------------|
| Perie disc, roșie, 160 mm (medie, standard) | 6.994-112.0 |
| Perie Grit, verde, 160 mm | 6.994-113.0 |
| Perie de polisat, păr natural, 160 mm | 6.994-114.0 |
| Perie de covor, albastră, 160 mm | 6.994-115.0 |
| Perie disc, roșie, 200 mm (medie, standard) | 6.994-116.0 |
| Perie Grit, neagră, 200 mm | 6.994-117.0 |
| Perie de polisat, păr natural, 200 mm | 6.994-118.0 |
| Portpad | 6.994-119.0 |
| Pad, alb | 6.994-120.0 |
| Pad, negru | 6.994-121.0 |
| Pad, roșu | 6.994-122.0 |
| Pad, verde | 6.994-123.0 |
| Pad, bej | 6.994-124.0 |
| Pad, cristalizare | 6.994-125.0 |
| Pad, lustruire lână | 6.994-126.0 |
| Perie unghiulară, roșie (standard) | 6.994-127.0 |
| Perie unghiulară Grit, verde | 6.994-128.0 |
| Protecție împotriva stropirii | 6.994-129.0 |
| Rezervor de substanță de curățare 3,5 litri | 2.644-023.0 |
| Cablu de alimentare, UE | 6.648-767.0 |

Substanță de curățare

| Utilizare | Substanță de curățare |
|---|-----------------------|
| Curățare de întreținere a gresiei din spațiile sanitare | RM 751 |
| Curățare de întreținere și curățare de bază a podelelor industriale | RM 69 ASF |
| Decaparea tuturor podelelor rezistente la alcaline (de ex. PVC) | RM 752 |
| Decaparea podelelor din linoleum | RM 754 |
| Curățarea intermediară a covoarelor | RM 768 iCap-sol |
| Agent de cristalizare pentru podele care conțin calciu | RM 749 |

Pachet de livrare

La despachetare, verificați dacă conținutul pachetului este complet. Informați imediat distribuitorul dacă lipsesc părți componente sau dacă intervin defecțiuni la transport.

Elemente de operare

Figura A

- ① Șurub, șabă (prindere perie)
- ② Perie
- ③ Mâner, reglabil
- ④ Mâner
- ⑤ Buton rotativ pentru turația periiilor
- ⑥ Comutator aparat
- ⑦ Cheie imbus
- ⑧ Cablu de rețea cu ștecăr
- ⑨ Clips de cablu
- ⑩ Plăcuță cu caracteristici

Punerea în funcțiune

Montarea periei / portpadului

ATENȚIE

Pericol de deteriorare

Șurubul de fixare care iese peste corpul periei poate provoca zgârieturi la obiectul de curățare, dacă peria este prea uzată.

Înlocuiți peria de curățare la timp, înainte ca perii să fie prea scurți.

1. Selectați peria potrivită pentru operațiunea de curățare sau portpadul.
2. Asigurați-vă că fișa de rețea este deconectată.
3. Deșurubați șurubul pentru fixarea periei. Utilizați cheia imbus furnizată.

Figura B

- ① Element de antrenare
 - ② Perie de disc / pad
 - ③ Șaiba plată
 - ④ Șurub
4. Introduceți peria sau portpadul la elementul de antrenare.
 5. Înșurubați și strângeți șurubul cu garnitura.
 6. La nevoie, centrați și apăsați padul pe portpad.

Reglarea mânerului

1. Slăbiți mânerul reglabil rotindu-l în sens invers acelor de ceasornic.

Figura C

- ① Mâner
2. Rabatați mânerul în poziția dorită.
3. Strângeți mânerul rotindu-l în sens orar.

Regim

Racord electric

Tensiunea specificată pe plăcuța de tip trebuie să corespundă tensiunii sursei de alimentare.

Folosiți numai cabluri prelungitoare rezistente la apa pulverizată.

Conectarea cablului de conectare/prelungire nu trebuie să fie în apă.

1. Desfaceți complet cablul prelungitor de la aparat.
2. Aduceți întrerupătorul principal în poziția „0”.
3. Introduceți ștecărul de rețea în priză.

Setarea vitezei

Turație recomandată:

| Utilizare | Turație (rpm) |
|------------------------|---------------|
| Curățare de bază | 350...450 |
| Decapare | 350...450 |
| Dispozitive de curățat | 450 |

| Utilizare | Turație (rpm) |
|----------------------|---------------|
| Cristalizare | 450 |
| Șamponarea covorului | 350 |

1. Rotiți butonul rotativ turația perior, la valoarea dorită.

Curățați

⚠ PERICOL

Pericol cauzat de electrocutare

Cablurile deteriorate prezintă pericol de electrocutare.

Nu înfășurați niciodată cablul de alimentare în jurul corpului sau al gâtului.

Asigurați-vă că cablul de alimentare nu intră niciodată în contact cu peria sau padul rotativ.

ATENȚIE

Pericol de deteriorare

Prelucrarea aceleiași zone prea mult timp poate deteriora pardoseala.

Nu utilizați aparatul pe loc.

Nu lăsați aparatul să funcționeze pe uscat pe podele sensibile.

1. Aplicați soluția de curățare pe suprafața de curățat.
2. Țineți aparatul de la mâner.
3. Setati comutatorul aparatului în poziția „I”.
4. Țineți aparatul cu ambele mâini și deplasați peria / padul pe suprafața de curățat.

Indicație: Nu apăsați aparatul pe suprafața de curățat. Greutatea aparatului este suficientă ca presiune de contact.

5. Repetați procesul de curățare în cazul unei murdării pronunțate.
6. Apa reziduală trebuie colectată cu ajutorul unui aspirator cu aspirare umedă sau al unei lavete.

Scoaterea din funcțiune

1. Aduceți întrerupătorul principal în poziția „0”.
2. Scoateți fișa de rețea din priză.
3. Curățați aparatul cu o lavetă umedă.
4. Înfășurați cablul de rețea în jurul carcasei dispozitivului.

Figura D

5. Asigurați capătul cablului cu clema de cablu.
6. Parcați dispozitivul în poziția de parcare. Acest lucru împiedică deformarea periei. **Figura E**

Transport

⚠ PRECAUȚIE

Pericol de rănire, pericol de deteriorare a aparatului

La transport țineți cont de greutatea aparatului.

1. În cazul transportării în vehicule asigurați aparatul contra derapării și răsturnării conform normelor în vigoare.

Depozitarea

⚠ PRECAUȚIE

Pericol de accidentare și de deteriorare

La depozitare țineți cont de greutatea aparatului.

Îngrijirea și întreținerea

⚠ AVERTIZARE

Pericol de rănire

Aparatul poate porni în mod neașteptat.

Asigurați-vă că scoateți fișa de rețea din priză înainte de a începe să lucrați la aparat.

1. Spălați padurile murdare la o temperatură maximă de 60°C.
2. Curățați carcasa aparatului cu o lavetă umedă și apoi frecați cu o lavetă uscată.
3. Asigurați-vă că cablul de rețea nu este deteriorat.

Remediarea defecțiunilor

⚠ AVERTIZARE

Pericol de rănire

Aparatul poate porni în mod neașteptat.

Asigurați-vă că scoateți fișa de rețea din priză înainte de a începe să lucrați la aparat.

În cazul defecțiunilor care nu pot fi remediate cu ajutorul următoarelor informații, vă rugăm să contactați serviciul de relații cu clienții.

Rezultat de curățare insuficient

- Înlocuiți padul murdar și spălați la maximum 60 °C.
- Înlocuiți peria / padul uzat.
- Verificați dacă agentul de curățare este utilizat în mod corespunzător.

- Verificați dacă peria / padul utilizat este adecvat pentru cazul de utilizare.

Aparatul vibrează puternic

- Verificați dacă peria / padul este poziționat în centru pe portpad.
- Verificați fixarea periei / padului.

Padul nu se rotește

- Verificați dacă există obiecte străine care blochează port padul. La nevoie, îndepărtați obiectele străine.
- Introduceți ștecărul de rețea în priză.

Garanție

În fiecare țară sunt valabile condițiile de garanție publicate de distribuitorul nostru din țara respectivă. Eventuale defecțiuni ale acestui aparat, care survin în perioada de garanție și care sunt rezultatul unor defecte de fabricație sau de material, vor fi remediate gratuit. Pentru a putea beneficia de garanție, prezentați-vă cu chitanța de cumpărare la magazin sau la cea mai apropiată unitate de service autorizată. (Pentru adresă, consultați pagina din spate)

Date tehnice

Date privind puterea aparatului

| | | |
|---------------------|----|---------|
| Tensiune | V | 220-230 |
| Fază | ~ | 1 |
| Frecvență | Hz | 50-60 |
| Putere de conectare | W | 150 |
| Grad de protecție | | IPX4 |

Pad

| | | |
|-----------------|-------|---------|
| Diametru pad | mm | 160/200 |
| Turația padului | 1/min | 0...450 |

Condiții de mediu

| | | |
|------------------------------|----|----------|
| Domeniu de temperatură admis | °C | +5...+40 |
|------------------------------|----|----------|

Dimensiuni și greutate

| | | |
|-------------------------|----|-----|
| Lungime | mm | 330 |
| Lățime | mm | 140 |
| Înălțime | mm | 300 |
| Greutate fără accesorii | kg | 5,4 |

Valori calculate conform EN 60335-2-72

| | | |
|-------------------------|------------------|------|
| Valoare vibrații, total | m/s ² | <2,5 |
|-------------------------|------------------|------|

| | | |
|--|-------|------|
| Incertitudine K | dB(A) | 0,2 |
| Nivel de zgomot L _{pA} | dB(A) | 68,6 |
| Incertitudine K _{pA} | dB(A) | 1 |
| Nivel de putere acustică L _{WA} + Incertitudine K _{WA} | dB(A) | 77,2 |

Sub rezerva modificărilor tehnice.

Declarație de conformitate UE

Prin prezenta, declarăm că aparatul indicat mai jos corespunde cerințelor fundamentale privind siguranța și sănătatea prevăzute în directivele UE relevante, prin proiectarea și construcția sa, precum și în versiunea comercializată de noi. În cazul efectuării unei modificări a aparatului care nu a fost convenită cu noi, această declarație își pierde valabilitatea.

Produs: Dispozitiv de curățare a pardoselilor
Tip: 1.737-xxx

Directive UE relevante

2006/42/UE (+2009/127/UE)
2014/30/UE
2011/65/UE

Norme armonizate aplicate

EN 60335-1
EN 60335-2-72
EN 62233: 2008
EN 55014-1: 2006+A1: 2009+A2: 2011
EN 55014-2: 1997+A1: 2001+A2: 2008
EN 61000-3-2: 2014
EN 61000-3-3: 2013

Standarde naționale aplicate

Semnatarii acționează în numele și prin împuternicirea Consiliului director.



H. Jenner
Chairman of the Board of Management



S. Reiser
Director Regulatory Affairs & Certification

Însărcinat cu elaborarea documentației: S. Reiser

Alfred Kärcher SE & Co. KG
Alfred-Kärcher-Str. 28 - 40
71364 Winnenden (Germania)
Tel.: +49 7195 14-0

Fax: +49 7195 14-2212
Winnenden, 2019/01/01

Obsah

| | |
|--------------------------------------|----|
| Všeobecné upozornenia | 86 |
| Používanie v súlade s účelom | 86 |
| Bezpečnostné pokyny | 86 |
| Ochrana životného prostredia | 86 |
| Príslušenstvo a náhradné diely | 86 |
| Rozsah dodávky | 87 |
| Ovládacie prvky | 87 |
| Uvedenie do prevádzky | 87 |
| Prevádzka | 88 |
| Vyradenie z prevádzky | 88 |
| Preprava | 88 |
| Skladovanie | 88 |
| Starostlivosť a údržba | 88 |
| Pomoc pri poruchách | 89 |
| Záruka | 89 |
| Technické údaje | 89 |
| EÚ vyhlásenie o zhode | 89 |

Všeobecné upozornenia



Pred prvým použitím prístroja si prečítajte tento originálny návod na obsluhu a priložené bezpečnostné pokyny. Riadte sa informáciami a pokynmi, ktoré sú v nich uvedené.

Obidva dokumenty si uschovajte pre neskoršie použitie alebo pre nasledujúceho majiteľa.

Používanie v súlade s účelom

Tento prístroj používajte výlučne na úlohy uvedené v tomto návode na obsluhu.

- Tento prístroj je vhodný na priemyselné použitie, napr. v hoteloch, školách, nemocniciach, továrňach, obchodoch, kanceláriách a prenajatých priestoroch.
- Prístroj je vhodný na čistenie tvrdých povrchov a kobercov.
- Prístroj nie je vhodný na leštenie vozidiel.
- Na výbavu prístroja používajte iba originálne príslušenstvo a náhradné diely.
- Prístroj nikdy nepoužívajte v potenciálne výbušnej atmosfére.

Bezpečnostné pokyny

Pred prvým použitím prístroja si prečítajte a dodržiavajte tento návod na obsluhu a priloženú brožúru Bezpečnostné pokyny pre jednokotúčové prístroje, č. 5.956-251.0

a riadte sa informáciami a pokynmi, ktoré sú v nich uvedené.

Ochrana životného prostredia



Obalové materiály sú recyklovateľné.

Obaly zlikvidujte ekologickým spôsobom.



Elektrické a elektronické zariadenia obsahujú cenné recyklovateľné materiály a často aj komponenty ako napr.

batérie, akumulátory alebo olej, ktoré pri nesprávnej manipulácii alebo likvidácii môžu predstavovať potenciálne nebezpečenstvo pre ľudské zdravie a životné prostredie. Tieto komponenty sú však pre správnu prevádzku zariadenia nevyhnutné. Zariadenia označené týmto symbolom nesmú byť likvidované spolu s domovým odpadom.

Informácie o obsiahnutých látkach (REACH)

Aktuálne informácie o obsiahnutých látkach sú uvedené na internetovej stránke: www.kaercher.com/REACH

Príslušenstvo a náhradné diely

Používajte len originálne príslušenstvo a originálne náhradné diely, pretože takéto komponenty zaručujú bezpečnú a bezporuchovú prevádzku zariadenia.

Informácie o príslušenstve a náhradných dieloch sa nachádzajú na stránke www.kaercher.com.

Príslušenstvo

| Názov | Obj. č. |
|---|-------------|
| Kotúčová kefa, červená 160 mm (stredná, štandardná) | 6 994-112.0 |
| Brúsna kefa, zelená, 160 mm | 6 994-113.0 |
| Leštiaca kefa, prírodný vlas, 160 mm | 6 994-114.0 |
| Kefa na koberce, modrá, 160 mm | 6 994-115.0 |
| Kotúčová kefa, červená 200 mm (stredná, štandardná) | 6 994-116.0 |
| Brúsna kefa, čierna, 200 mm | 6 994-117.0 |

| Názov | Obj. č. |
|--|-------------|
| Leštiaca kefa, prírodný vlas, 200 mm | 6 994-118.0 |
| Hnacia podložka padu | 6 994-119.0 |
| Pad, biely | 6 994-120.0 |
| Pad, čierny | 6 994-121.0 |
| Pad, červený | 6 994-122.0 |
| Pad, zelený | 6 994-123.0 |
| Pad, béžový | 6 994-124.0 |
| Pad, kryštalizácia | 6 994-125.0 |
| Pad, leštiaca vlna | 6 994-126.0 |
| Uhlová kefa, červená (štandardná) | 6 994-127.0 |
| Brúsna uhlová kefa, zelená | 6 994-128.0 |
| Ochrana proti ostriekaniu | 6 994-129.0 |
| Nádrž na čistiaci prostriedok, 3,5 litra | 2 644-023.0 |
| Sieťový kábel, EÚ | 6 648-767.0 |

Čistiace prostriedky

| Použitie | Čistiace prostriedky |
|---|----------------------|
| Udržiavacie čistenie obkladačiek sociálnych zariadení | RM 751 |
| Udržiavacie a základné čistenie priemyselných podláh | RM 69 ASF |
| Odstránenie vrstvy všetkých podláh odolných voči alkáliám (napr. PVC) | RM 752 |
| Odstránenie vrstvy podlahy z linolea | RM 754 |
| Medzičistenie kobercov | RM 768 iCapso |
| Kryštalizačný prostriedok na podlahy obsahujúce vápnik | RM 749 |

Rozsah dodávky

Pri rozbaľovaní skontrolujte, či je obsah kompletný. V prípade chýbajúceho príslušenstva alebo pri výskyte poškodení spôsobených prepravou informujte Vášho predajcu.

Ovládacie prvky

Obrázok A

- 1 Skrutka, podložka (upevnenie kief)

- 2 Kefa
- 3 Rukoväť, nastaviteľná
- 4 Rukoväť
- 5 Otočné tlačidlo otáčok kiefy
- 6 Spínač prístroja
- 7 Imbusový kľúč
- 8 Sieťový kábel so sieťovou zástrčkou
- 9 Káblková svorka
- 10 Typový štítok

Uvedenie do prevádzky

Pripojte kefu/hnaciú podložku padu POZOR

Nebezpečenstvo poškodenia

Upevňovacia skrutka vyčnievajúca cez telo kiefy môže spôsobiť poškriabanie čisteného predmetu, ak je kefa príliš opotrebovaná.

Čistiacu kefu vymeňte včas, kým nie sú štetiny príliš krátke.

1. Zvoľte kefu, ktorá je vhodná na čistenie, alebo hnaciú podložku padu.
2. Zabezpečte, aby sieťová zástrčka bola vytiahnutá.
3. Vyskrutkujte skrutku upevnenia kiefy. Použite na to dodaný imbusový kľúč.

Obrázok B

- 1 Unášač
- 2 Kotúčová kefa/pad
- 3 Podložka
- 4 Skrutka
4. Kefu alebo hnaciú podložku padu nastrečte na unášač.
5. Zaskrutkujte a utiahnite skrutku s podložkou.
6. Príp. vycentrujte a zatlačte pad na hnaciú podložku.

Nastavenie rukoväte

1. Uvoľnite nastaviteľnú rukoväť otočením proti smeru hodinových ručičiek.

Obrázok C

- 1 Rukoväť
2. Rukoväť otočte do požadovanej polohy.
3. Uťahnite rukoväť otáčaním v smere hodinových ručičiek.

Prevádzka

Elektrická prípojka

Napätie uvedené na typovom štítku sa musí zhodovať s napätím zdroja prúdu.

Používajte iba predĺžovacie káble s ochranou proti striekajúcej vode.

Spojenie sieťovej zástrčky a predĺžovacieho vedenia nesmie ležať vo vode.

1. Predĺžovací kábel z prístroja úplne odviňte.
2. Spínač prístroja nastavte na "0".
3. Zasuňte sieťovú zástrčku do zásuvky.

Nastavenie otáčok

Odporúčané otáčky:

| Použitie | Otáčky (1/min) |
|----------------------|----------------|
| Základné čistenie | 350...450 |
| Odstraňovanie vrstvy | 350...450 |
| Čistenie | 450 |
| Kryštalizovanie | 450 |
| Šampónovanie koberca | 350 |

1. Otočné tlačidlo otáčok kefy nastavte na požadovanú hodnotu.

Čistenie

⚠ NEBEZPEČENSTVO

Nebezpečenstvo zásahu elektrickým prúdom

Poškodený kábel môže spôsobiť zasiahnutie používateľa elektrickým prúdom.

Sieťový kábel nikdy neoviňte okolo tela alebo krku.

Dbajte na to, aby sa sieťový kábel nikdy nedostal do kontaktu s rotujúcou kefou alebo padom.

POZOR

Nebezpečenstvo poškodenia

Príliš dlhá práca na tej istej oblasti môže poškodiť podlahovú krytinu.

Prístroj nepoužívajte dlho na jednom mieste. Nenechajte prístroj bežať na citlivých podlahách nasucho.

1. Naneste roztok čistiaceho prostriedku na čistený povrch.
2. Uchopením za rukoväť pevne podržte prístroj.
3. Spínač prístroja nastavte na „I“.

4. Držte prístroj obidvomi rukami a pohybujte kefou/padom nad čisteným povrchom.

Upozornenie: Prístroj netlačte na povrch, ktorý sa má vyčistiť. Hmotnosť prístroja je dostatočná ako prítlačný tlak.

5. V prípade silného znečistenia zopakujte proces čistenia.
6. Znečistenú vodu odsajte mokrým vysávačom alebo utrite handrou.

Vyradenie z prevádzky

1. Spínač prístroja nastavte na "0".
 2. Vytiahnite sieťovú zástrčku zo zásuvky.
 3. Prístroj očistite vlhkou utierkou.
 4. Sieťový kábel naviňte na kryt prístroja.
- Obrázok D**
5. Koniec kábla zaistíte káblovou svorkou.
 6. Prístroj odložte v parkovacej polohe. Tým sa zabráni deformácii kefy.

Obrázok E

Preprava

⚠ UPOZORNENIE

Nebezpečenstvo zranenia, poškodenia

Pri preprave dbajte na hmotnosť prístroja.

1. Pri preprave vo vozidlách zariadenie zaistíte proti zošmyknutiu a prevráteniu podľa platných smerníc.

Skladovanie

⚠ UPOZORNENIE

Nebezpečenstvo zranenia a poškodenia

Pri skladovaní dbajte na hmotnosť prístroja.

Starostlivosť a údržba

⚠ VÝSTRAHA

Nebezpečenstvo poranenia

Prístroj sa môže neočakávane spustiť.

Predtým, ako začnete pracovať na prístroji, nezabudnite vytiahnuť sieťovú zástrčku zo zásuvky.

1. Znečistené pady umývajte pri teplote maximálne 60 °C.
2. Očistite kryt prístroja vlhkou utierkou a potom ho utrite dosucha.
3. Skontrolujte, či nie je poškodený sieťový kábel.

Pomoc pri poruchách

⚠ VÝSTRAHA

Nebezpečenstvo poranenia

Prístroj sa môže neočakávane spustiť. Predtým, ako začnete pracovať na prístroji, nezabudnite vytriahnuť sieťovú zástrčku zo zásuvky.

V prípade porúch, ktoré sa nedajú odstrániť pomocou nasledujúcich informácií, sa skontaktujte so zákaznickým servisom.

Nedostatočný výsledok čistenia

- Vymeňte znečistený pad a vyperte ho pri teplote maximálne 60 °C.
- Vymeňte opotrebovanú kefu/padu.
- Skontrolujte vhodnosť použitého čistiacieho prostriedku pre príslušnú aplikáciu.
- Skontrolujte vhodnosť kefy/padu pre príslušný prípad použitia.

Prístroj silne vibruje

- Skontrolujte stredovú polohu kefy/padu na hnacej podložke.
- Skontrolujte upevnenie kefy/padu.

Pad sa neotáča

- Skontrolujte, či cudzie predmety neblokujú unášač padu. V prípade potreby odstráňte cudzie telesá.
- Zasuňte sieťovú zástrčku do zásuvky.

Záruka

V každej krajine platia záručné podmienky vydané našou príslušnou distribučnou spoločnosťou. Prípadné poruchy Vášho zariadenia odstránime v rámci záručnej doby zadarmo, pokiaľ ich príčinou boli materiálové alebo výrobné chyby. Pri uplatňovaní záruky sa spolu s dokladom o kúpe obráťte na Vášho predajcu alebo na najbližšie autorizované servisné stredisko. (adresa je uvedená na zadnej strane)

Technické údaje

Výkonové údaje prístroja

| | | |
|----------------|----|---------|
| Napätie | V | 220-230 |
| Fáza | ~ | 1 |
| Frekvencia | Hz | 50-60 |
| Príkion | W | 150 |
| Stupeň ochrany | | IPX4 |

Pad

| | | |
|--------------|-------|---------|
| Priemer padu | mm | 160/200 |
| Otáčky padu | 1/min | 0...450 |

Podmienky prostredia

| | | |
|------------------------|----|----------|
| Povolený rozsah teplôt | °C | +5...+40 |
|------------------------|----|----------|

Rozmery a hmotnosti

| | | |
|----------------------------|----|-----|
| Dĺžka | mm | 330 |
| Šírka | mm | 140 |
| Výška | mm | 300 |
| Hmotnosť bez príslušenstva | kg | 5,4 |

Zistené hodnoty podľa EN 60335-2-72

| | | |
|---|------------------|------|
| Celková hodnota vibrácií | m/s ² | <2,5 |
| Neistota K | dB(A) | 0,2 |
| Hladina akustického tlaku L _{pA} | dB(A) | 68,6 |
| Neistota K _{pA} | dB(A) | 1 |
| Hladina akustického výkonu L _{WA} + Neistota K _{WA} | dB(A) | 77,2 |

Technické zmeny vyhradené.

EÚ vyhlásenie o zhode

Týmto prehlasujeme, že nižšie označený stroj zodpovedá na základe svojej koncepcie a konštrukčného vyhotovenia, ako aj od vyhotovení, ktoré sme uviedli do prevádzky, príslušným základným bezpečnostným a zdravotným požiadavkám smerníc ES. V prípade zmeny, ktorú neschválime, stráca toto prehlásenie platnosť.

Výrobok: Podlahový čistič

Typ: 1.737-xxx

Príslušné smernice EÚ

2006/42/ES (+2009/127/ES)

2014/30/EÚ

2011/65/EÚ

Aplikované harmonizované normy

EN 60335-1

EN 60335-2-72

EN 62233: 2008

EN 55014-1: 2006+A1: 2009+A2: 2011

EN 55014-2: 1997+A1: 2001+A2: 2008

EN 61000-3-2: 2014

EN 61000-3-3: 2013

Aplikované vnútroštátne normy

Podpísané osoby konajú z poverenia a s plnou mocou vedenia spoločnosti.



H. Jenner
Chairman of the Board of Management



S. Reiser
Director Regulatory Affairs & Certification

Osoba zodpovedná za dokumentáciu: S. Reiser

Alfred Kärcher SE & Co. KG
Alfred-Kärcher-Str. 28 - 40
71364 Winnenden (Germany)
Tel.: +49 7195 14-0
Fax: +49 7195 14-2212
Winnenden, 01.01.2019

Sadržaj

| | |
|----------------------------------|----|
| Opće napomene | 90 |
| Namjenska uporaba | 90 |
| Sigurnosni napuci | 90 |
| Zaštita okoliša | 90 |
| Pribor i zamjenski dijelovi..... | 90 |
| Sadržaj isporuke | 91 |
| Upravljački elementi..... | 91 |
| Puštanje u pogon | 91 |
| Rad | 92 |
| Stavljanje izvan pogona | 92 |
| Transport..... | 92 |
| Skladištenje..... | 92 |
| Njega i održavanje | 93 |
| Pomoć u slučaju smetnji | 93 |
| Jamstvo..... | 93 |
| Tehnički podaci | 93 |
| EU izjava o sukladnosti..... | 93 |

Opće napomene



Prije prve uporabe Vašeg uređaja pročitajte ove originalne upute za rad i priložene Sigurnosne naputke. Postupajte u skladu s njima. Čuvajte obje knjižice za kasniju uporabu ili za sljedećeg vlasnika.

Namjenska uporaba

Ovaj uređaj koristite isključivo u skladu s navodima ovih uputa za rad.

- Ovaj uređaj prikladan je za komercijalnu uporabu, npr. u hotelima, školama, bol-

nicama, tvornicama, trgovinama, uredima i iznajmljivačkim prostorima.

- Uređaj je prikladan za čišćenje tvrdih površina i tepiha.
- Uređaj nije prikladan za poliranje vozila.
- Uređaj opremite samo originalnim priborom i originalnim rezervnim dijelovima.
- Nikada nemojte koristiti uređaj u potencijalno eksplozivnoj atmosferi.

Sigurnosni napuci

Prije prve uporabe uređaja pročitajte i pridržavajte se ovih uputa za rad i priloženog prospekta sa sigurnosnim uputama za uređaje za čišćenje s jednim diskom, br. 5.956-251.0, te postupajte u skladu s njima.

Zaštita okoliša



Ambalažni se materijali mogu reciklirati. Molimo odložite ambalažu na ekološki prihvatljiv način.



Električni i elektronički uređaji sadrže vrijedne reciklažne materijale, a često i sastavne dijelove poput baterija, punjivih baterija ili ulja koji kod nepropisnog rukovanja ili nepravilnog odlaganja u otpad mogu predstavljati potencijalnu opasnost za ljudsko zdravlje i okoliš. Međutim, ti su sastavni dijelovi potrebni za pravilan rad uređaja. Uređaji koji su označeni ovim simbolom ne smiju se odlagati zajedno s kućnim otpadom.

Napomene o sastojcima (REACH)

Aktualne informacije o sastojcima pronađite na: www.kaercher.com/REACH

Pribor i zamjenski dijelovi

Koristite samo originalan pribor i originalne zamjenske dijelove jer oni jamče siguran i nesmetan rad uređaja.

Informacije o priboru i zamjenskim dijelovima pronađite na www.kaercher.com.

Pribor

| Opis | Kataloški br. |
|--|---------------|
| Pločasta četka, crvena, 160 mm (srednja, standardna) | 6.994-112.0 |
| Brusna četka, zelena, 160 mm | 6.994-113.0 |

| Opis | Kataloški br. |
|--|---------------|
| Četka za poliranje, prirodna dlaka, 160 mm | 6.994-114.0 |
| Četka za tepih, plava, 160 mm | 6.994-115.0 |
| Pločasta četka, crvena, 200 mm (srednja, standardna) | 6.994-116.0 |
| Brusna četka, crna, 200 mm | 6.994-117.0 |
| Četka za poliranje, prirodna dlaka, 200 mm | 6.994-118.0 |
| Pogonska ploča diska | 6.994-119.0 |
| Disk, bijeli | 6.994-120.0 |
| Disk, crni | 6.994-121.0 |
| Disk, crveni | 6.994-122.0 |
| Disk, zeleni | 6.994-123.0 |
| Disk, bež | 6.994-124.0 |
| Disk, kristalizacija | 6.994-125.0 |
| Disk, vuna za poliranje | 6.994-126.0 |
| Kutna četka, crvena (standardna) | 6.994-127.0 |
| Brusna kutna četka, zelena | 6.994-128.0 |
| Zaštita od prskanja | 6.994-129.0 |
| Spremnik sredstva za čišćenje, 3,5 litre | 2.644-023.0 |
| Mrežni kabel, EU | 6.648-767.0 |

Sredstva za čišćenje

| Primjena | Sredstva za čišćenje |
|---|----------------------|
| Redovito čišćenje pločica u sanitarnom području | RM 751 |
| Redovito čišćenje i temeljito čišćenje industrijskih podova | RM 69 ASF |
| Skidanje slojeva sa svih podova otpornih na alkalije (npr. PVC) | RM 752 |
| Skidanje slojeva s linoleumskih podova | RM 754 |
| Održavanje tepiha | RM 768 iCap-sol |
| Sredstvo za kristalizaciju za podove koji sadrže kalcij | RM 749 |

Sadržaj isporuke

Kod raspakiravanja provjerite je li sadržaj potpun. U slučaju nedostatka pribora ili štete nastale prilikom transporta obavijestite svog prodavača.

Upravljački elementi

Slika A

- ① Vijak, podloška (pričvršćivanje četke)
- ② Četka
- ③ Ručka, namjestiva
- ④ Ručka
- ⑤ Okretni gumb za podešavanje broja okretaja četki
- ⑥ Sklopka uređaja
- ⑦ Imbus ključ
- ⑧ Mrežni kabel sa strujnim utikačem
- ⑨ Kabelska kopča
- ⑩ Natpisna pločica

Puštanje u pogon

Postavljanje četke / pogonske ploče diska

PAŽNJA

Opasnost od oštećenja

Ako se četka previše istroši, vijak za pričvršćivanje koji strši iznad nosača četke može proizročiti ogrebotine na predmetu koji se čisti. Četku za čišćenje zamijenite na vrijeme prije nego što dlake postanu prekratke.

1. Odaberite četku ili pogonsku ploču diska prikladnu za određeni zadatak čišćenja.
2. Uvjerite se da je strujni utikač izvučen iz utičnice.
3. Odvrnite vijak za pričvršćivanje četke. Upotrijebite isporučeni imbus ključ.

Slika B

- ① Zahvatnik
- ② Pločasta četka / disk
- ③ Podloška
- ④ Vijak
4. Četku ili pogonsku ploču diska postavite na zahvatnik.
5. Uvrnite vijak s podlogom i pritegnite.
6. Ako je potrebno, centrirajte i pritisnite disk na pogonsku ploču.

Podesite ručku

1. Otpustite podesivu ručku okretanjem u smjeru suprotnom od kazaljke na satu.
Slika C
- ① Ručka
2. Zakrenite ručku u željeni položaj.
3. Pritegnite ručicu okretanjem u smjeru kazaljke na satu.

Rad

Strujni priključak

Napon naveden na natpisnoj pločici mora odgovarati naponu izvora struje. Koristite samo produžne kablove zaštićene od prskanja. Spoj kabla za priključak na električnu mrežu i produžnog kabla ne smije se nalaziti u vodi.

1. U potpunosti odmotajte produžni kabel s uređaja.
2. Sklopku uređaja stavite u položaj „0”.
3. Utaknite strujni utikač u utičnicu.

Podešavanje broja okretaja

Preporučeni broj okretaja:

| Primjena | Broj okretaja (o/min) |
|------------------------------|-----------------------|
| Temeljito čišćenje | 350...450 |
| Uklanjanje površinskog sloja | 350...450 |
| Čišćenje | 450 |
| Kristaliziranje | 450 |
| Šamponiranje tepiha | 350 |

1. Okretni gumb za podešavanje broja okretaja četke okrenite na željenu vrijednost.

Čišćenje

⚠ OPASNOST

Opasnost od strujnog udara

Oštećeni kabel može izazvati strujni udar za korisnika.

Mrežni kabel nikada nemojte omatati oko tijela ili vrata.

Pazite na to da mrežni kabel nikada ne dođe u kontakt s rotirajućom četkom ili diskom.

PAŽNJA

Opasnost od oštećenja

Predugi rad na istom mjestu može oštetiti podnu oblogu.

Uređajem nemojte raditi u mjestu.

Nemojte pustiti da uređaj na osjetljivim površinama radi na suho.

1. Na površinu koju treba očistiti nanesite otopinu sredstva za čišćenje.
2. Uređaj čvrsto držite za ručku.
3. Sklopku uređaja postavite u položaj „I”.
4. Držite uređaj s obje ruke i pomičite četku/disk preko površine koju treba očistiti.
Napomena: Ne pritišćite uređaj na površinu koju treba očistiti. Težina uređaja je dovoljna kao tlak nalijeganja.
5. Kod jake prljavštine ponovite postupak čišćenja.
6. Priljavu vodu usišite usisivačem za mokr o usisavanje ili obrišite krpom.

Stavljanje izvan pogona

1. Sklopku uređaja stavite u položaj „0”.
2. Izvucite strujni utikač iz utičnice.
3. Uređaj očistite vlažnom krpom.
4. Namotajte strujni kabel oko kućišta uređaja.
Slika D
5. Kraj kabla pričvrstite kabelskom koptičom.
6. Postavite uređaj u položaj za odlaganje. Time se sprječava deformacija četke.
Slika E

Transport

⚠ OPREZ

Opasnost od ozljede, opasnost od oštećenja

Pri transportu poštuje težinu uređaja.

1. Pri transportu u vozilima uređaj osigurajte od proklizavanja i prevrtanja prema trenutno važećim smjernicama.

Skladištenje

⚠ OPREZ

Opasnost od ozljeda i oštećenja

Pri skladištenju uzmite u obzir težinu uređaja.

Njega i održavanje

△ UPOZORENJE

Opasnost od ozljeda

Uređaj se može neočekivano pokrenuti.

Prije obavljanja radova na uređaju, izvucite utikač iz utičnice.

1. Prljave spužvaste diskove perite na maksimalno 60 °C.
2. Kućište uređaja očistite vlažnom krpom te ga osušite trljanjem.
3. Provjerite je li mrežni kabel oštećen.

Pomoć u slučaju smetnji

△ UPOZORENJE

Opasnost od ozljeda

Uređaj se može neočekivano pokrenuti.

Prije izvođenja radova na uređaju obvezno izvucite utikač iz utičnice.

U slučaju kvarova koji se ne mogu otkloniti pomoću sljedećih naputaka obratite se korisničkoj službi.

Nedovoljan rezultat čišćenja

- Zamijenite prljavi spužvasti disk i operite ga na maksimalno 60 °C.
- Zamijenite istrošenu četku/disk.
- Provjerite je li korišteno sredstvo za čišćenje prikladno za određenu primjenu.
- Provjerite jesu li korištena četka/disk prikladni za određenu primjenu.

Uređaj snažno vibrira

- Provjerite nalazi li se četka/disk na sredini pogonske ploče.
- Provjerite učvršćenje četke/diska.

Spužvasti disk se ne vrti

- Provjerite blokiraju li strana tijela pogonsku ploču spužvastog diska. Po potrebi, uklonite strana tijela.
- Utaknite strujni utikač u utičnicu.

Jamstvo

U svakoj zemlji vrijede jamstveni uvjeti koje je izdala nadležna organizacija za distribuciju. Moguće kvarove na Vašem uređaju popravljamo besplatno unutar jamstvenog roka ako je uzrok materijalna pogreška ili pogreška u proizvodnji. U slučaju koji podliježe jamstvu obratite se s potvrdom o plaćanju Vašem prodavaču ili sljedećoj ovlaštenoj lokaciji servisne službe. (vidi adresu na poledini)

Tehnički podaci

Podaci o snazi uređaja

| | | |
|------------------|----|---------|
| Napon | V | 220-230 |
| Faza | ~ | 1 |
| Frekvencija | Hz | 50-60 |
| Priključna snaga | W | 150 |
| Vrsta zaštite | | IPX4 |

Spužvasti disk

| | | |
|--------------------------|-------|---------|
| Promjer spužvastog diska | mm | 160/200 |
| Brzina diska | 1/min | 0...450 |

Okolni uvjeti

| | | |
|------------------------------|----|----------|
| Dopušteni raspon temperature | °C | +5...+40 |
|------------------------------|----|----------|

Dimenzije i težine

| | | |
|--------------------|----|-----|
| Duljina | mm | 330 |
| Širina | mm | 140 |
| Visina | mm | 300 |
| Težina bez pribora | kg | 5,4 |

Vrijednosti utvrđene prema EN 60335-2-72

| | | |
|---|------------------|------|
| Ukupna vrijednost vibracije | m/s ² | <2,5 |
| Nesigurnost K | dB(A) | 0,2 |
| Razina zvučnog tlaka L _{pA} | dB(A) | 68,6 |
| Nesigurnost K _{pA} | dB(A) | 1 |
| Razina zvučne snage L _{WA} + Nesigurnost K _{WA} | dB(A) | 77,2 |

Pridržano pravo na tehničke izmjene.

EU izjava o sukladnosti

Ovime izjavljujemo da je dolje označeni stroj na temelju svoje koncepcije i konstrukcije kao i izvedbe koju mi stavljamo u promet sukladan odgovarajućim temeljnim sigurnosnim i zdravstvenim zahtjevima EU direktiva. U slučaju izmjene stroja koja nije dogovorena s nama ova izjava gubi svoju valjanost.

Proizvod: čistač podova

Tip: 1.737-xxx

Relevantne EU direktive

2006/42/EZ (+2009/127/EZ)

2014/30/EU

Primijenjene usklađene norme

EN 60335-1

EN 60335-2-72

EN 62233: 2008

EN 55014-1: 2006+A1: 2009+A2: 2011

EN 55014-2: 1997+A1: 2001+A2: 2008

EN 61000-3-2: 2014

EN 61000-3-3: 2013

Primijenjene nacionalne norme

-
Dolje potpisani djeluju u ime i po opunomoćenju uprave.


 H. Jenner
 Chairman of the Board of Management


 S. Reiser
 Director Regulatory Affairs & Certification

Opunomoćenik za dokumentaciju: S. Reiser

Alfred Kärcher SE & Co. KG

Alfred-Kärcher-Str. 28 - 40

71364 Winnenden (Njemačka)

Tel.: +49 7195 14-0

Telefaks: +49 7195 14-2212

Winnenden, 1. 1. 2019.

Sadržaj

| | |
|--------------------------------|----|
| Opšte napomene | 94 |
| Namenska upotreba..... | 94 |
| Sigurnosne napomene..... | 94 |
| Zaštita životne sredine | 94 |
| Pribor i rezervni delovi | 95 |
| Obim isporuke..... | 95 |
| Komandni elementi | 95 |
| Puštanje u pogon | 95 |
| Rad | 96 |
| Stavljanje van pogona..... | 96 |
| Transport..... | 97 |
| Skladištenje..... | 97 |
| Nega i održavanje | 97 |
| Pomoć u slučaju smetnji | 97 |
| Garancija..... | 97 |
| Tehnički podaci | 97 |
| EU izjava o usklađenosti..... | 98 |

Opšte napomene

Pre prve upotrebe, pročitajte originalna uputstva za

upotrebu i priložene bezbednosne instrukcije. Postupajte u skladu sa tim. Sačuvajte obe knjižice za buduću upotrebu ili sledeće vlasnike.

Namenska upotreba


Koristite ovaj uređaj isključivo u skladu sa podacima u ovom uputstvu za upotrebu.


- Ovaj uređaj je pogodan za profesionalnu upotrebu, npr. u hotelima, školama, bolnicama, fabrikama, radnjama, kancelarijama i prostorima za iznajmljivanje.
- Ovaj uređaj je pogodan za čišćenje tvrdih površina i tepiha.
- Uređaj nije pogodan za poliranje vozila.
- Uređaj opremite samo originalnim priborom i rezervnim delovima.
- Ni u kojem slučaju nemojte koristiti uređaj u okruženjima u kojima postoji opasnost od eksplozije.

Sigurnosne napomene

Pre prvog korišćenja uređaja, pročitajte i uvažite ovo uputstvo za rad i priloženu brošuru sa sigurnosnim napomenama za diskaste mašine, br. 5.956-251.0 i postupajte u skladu sa istima.

Zaštita životne sredine

 Ambalaža može da se reciklira.
Pakovanja odložite u otpad na ekološki način.

 Električni i elektronski uređaji sadrže dragocene materijale koji se mogu reciklirati, a često i sastavne delove kao što su baterije, akumulatori ili ulje koji, u slučaju pogrešnog rukovanja ili pogrešnog odlaganja u otpad mogu da predstavljaju potencijalnu opasnost za zdravlje ljudi i životnu sredinu. Međutim, ovi sastavni delovi su neophodni za pravilan rad uređaja. Uređaji označeni ovim simbolom ne smeju da se odlažu u kućni otpad.

Napomene o sastojcima (REACH)

Aktuelne informacije o sastojcima možete pronaći na: www.kaercher.com/REACH

Pribor i rezervni delovi

Koristite samo originalni pribor i originalne rezervne delove pošto oni garantuju bezbedan rad i rad bez smetnji na uređaju. Informacije o priboru i rezervnim delovima možete pronaći na www.kaercher.com.

Pribor

| Naziv | Kataloški br. |
|--|---------------|
| Pločasta četka, crvena, 160 mm (srednja, standardna) | 6.994-112.0 |
| Brusna četka, zelena, 160 mm | 6.994-113.0 |
| Četka za poliranje, prirodna dlaka, 160_mm | 6.994-114.0 |
| Četka za tepih, plava, 160 mm | 6.994-115.0 |
| Pločasta četka, crvena, 200 mm (srednja, standardna) | 6.994-116.0 |
| Brusna četka, crna, 200 mm | 6.994-117.0 |
| Četka za poliranje, prirodna dlaka, 200_mm | 6.994-118.0 |
| Noseći kotur diska | 6.994-119.0 |
| Disk, beli | 6.994-120.0 |
| Disk, crni | 6.994-121.0 |
| Disk, crveni | 6.994-122.0 |
| Disk, zeleni | 6.994-123.0 |
| Disk, bež | 6.994-124.0 |
| Disk, kristalizacija | 6.994-125.0 |
| Disk, čelična vuna | 6.994-126.0 |
| Ugaona četka, crvena (standardna) | 6.994-127.0 |
| Ugaona brusna četka, zelena | 6.994-128.0 |
| Zaštita od prskanja | 6.994-129.0 |
| Rezervoar za deterdžent, 3,5 litara | 2.644-023.0 |
| Mrežni kabl, EU | 6.648-767.0 |

Deterdženti

| Primena | Deterdženti |
|--|-------------|
| Redovno čišćenje pločica u sanitarnom području | RM 751 |

| Primena | Deterdženti |
|---|----------------|
| Redovno i osnovno čišćenje podova industrijskih postrojenja | RM 69 ASF |
| Preslojavanje podova otpornih na alkalije (npr. PVC) | RM 752 |
| Preslojavanje podova od linoleuma | RM 754 |
| Međučišćenje tepiha | RM 768 iCapsol |
| Sredstvo za kristalizaciju za podove koji sadrže kalcijum | RM 749 |

Obim isporuke

Prilikom otpakivanja proverite da li je sadržaj potpun. Ukoliko nedostaje pribor ili u slučaju transportnih oštećenja obavestite vašeg distributera.

Komandni elementi

Slika A

- ① Zavrtanj, ploča (pričvršćenje četke)
- ② Četka
- ③ Ručka, podesiva
- ④ Ručka
- ⑤ Obrtni taster broja obrtaja četki
- ⑥ Prekidač uređaja
- ⑦ Šestougao ni ključ
- ⑧ Strujni kabl sa strujnim utikačem
- ⑨ Kablovska kopča
- ⑩ Natpisna pločica

Puštanje u pogon

Postavljanje četke/nosećeg kotura diska

PAŽNJA

Opasnost od oštećenja

Zavrtanj za pričvršćenje, koji štrči iznad nosača četki, može da prouzrokuje ogrebotine na predmetu koji se čisti, ako je četka suviše istrošena.

Zamenite četku za čišćenje blagovremeno, pre nego što dlačice ne budu suviše kratke.

1. Izaberite četku ili noseći kotur diska koji je pogodan za zadatak čišćenja.
2. Uverite se da je izvučen strujni utikač.

3. Odvijte zavrtnaj za pričvršćenje četke. U tu svrhu koristite isporučeni šestougaoni ključ.

Slika B

- ① Prihvatnik
 - ② Pločasta četka/disk
 - ③ Podloška
 - ④ Zavrtnaj
4. Postavite četku ili noseći kotur diska na prihvatnik.
5. Zavijte i čvrsto pritegnite zavrtnaj sa podloškom.
6. Po potrebi, centrirajte i pritisnite disk na nosećem koturu.

Podešavanje rukohvata

1. Okretanjem u smeru suprotnom od kazaljki na satu otpustite podesivi rukohvat.

Slika C

- ① Ručka
2. Zakrenite rukohvat u željeni položaj.
3. Okretanjem u smeru kazaljki na satu čvrsto pritegnite rukohvat.

Rad

Priključak za struju

Napon koji je naznačen na natpisnoj pločici mora da se poklapa sa naponom izvora struje.

Koristite samo kablove sa zaštitom od prskanja vode.

Spoj priključka na električnu mrežu/ produžnog kabla ne sme da se nalazi u vodi.

1. Produžni kabl u potpunosti odvijte sa uređaja.
2. Prekidač uređaja postavite na „0”.
3. Strujni utikač utaknite u utičnicu.

Podešavanje broja obrtaja

Preporučeni broj obrtaja:

| Primena | Broj obrtaja (1/min) |
|------------------|----------------------|
| Osnovno čišćenje | 350...450 |
| Preslojavanje | 350...450 |
| Čišćenje | 450 |

| Primena | Broj obrtaja (1/min) |
|---------------------|----------------------|
| Kristalizacija | 450 |
| Šamponiranje tepiha | 350 |

1. Obrtni taster za broj obrtaja četke okrenite na željenu vrednost.

Čišćenje

⚠ OPASNOST

Opasnost od električnog udara

Korisnik može doživeti električni udar usled oštećenog kabla.

Nikada nemojte omotavati mrežni kabl oko tela ili vrata.

Obratite pažnju da mrežni kabl nikada ne dođe u kontakt sa rotirajućom četkom ili rotirajućim diskom.

PAŽNJA

Opasnost od oštećenja

Suviše dugačko obrađivanje istog mesta može dovesti do oštećenja podne obloge.

Nemojte koristiti uređaj na jednom mestu.

Nemojte ostaviti uređaj da radi na suvo na osetljivim podovima.

1. Nanesite rastvor deterdženta na površinu za čišćenje.
 2. Čvrsto držite uređaj za ručku.
 3. Prekidač uređaja postavite na "I".
 4. Uređaj držite sa obe ruke i pomerajte četku/disk preko površine za čišćenje.
- Napomena:** Nemojte pritiskati uređaj na površinu za čišćenje. Težina uređaja je dovoljna kao pritisak naleganja.
5. Kod snažnog zaprljanja, ponovite postupak čišćenja.
 6. Usisajte prljavu vodu pomoću usisivača za mokro usisavanje ili pokupite pomoću krpe.

Stavljanje van pogona

1. Prekidač uređaja postavite na „0”.
 2. Strujni utikač izvucite iz utičnice.
 3. Uređaj očistiti vlažnom krpom.
 4. Namotajte mrežni kabl oko kućišta uređaja.
- Slika D**
5. Osigurajte kraj kabla pomoću kablovske kopče.

6. Odložite uređaj u položaj za parkiranje. Na taj način se sprečava deformisanje četke.

Slika E

Transport

⚠ OPREZ

Opasnost od povrede, opasnost od oštećenja

Prilikom transporta obratite pažnju na težinu uređaja.

1. Prilikom transporta u vozilima uređaj osigurajte od isklizavanja i prevrtanja prema dotično važećim direktivama.

Skladištenje

⚠ OPREZ

Opasnost od povreda i oštećenja

Prilikom skladištenja obratiti pažnju na težinu uređaja.

Nega i održavanje

⚠ UPOZORENJE

Opasnost od povreda

Uređaj može neočekivano da se pokrene. Obavezno izvucite strujni utikač iz utičnice, pre nego započnete radove na uređaju.

1. Zaprljane diskove perite na maksimalno 60 °C.
2. Kućište uređaja očistite vlažnom krpom i zatim dobro posušite.
3. Proverite da li na mrežnom kablju postoje oštećenja.

Pomoć u slučaju smetnji

⚠ UPOZORENJE

Opasnost od povreda

Uređaj može neočekivano da se pokrene. Obavezno izvucite strujni utikač iz utičnice, pre nego započnete radove na uređaju.

U slučaju smetnji koje ne mogu da se otklone uz pomoć sledećih napomena, obratite se servisnoj službi.

Nedovoljan rezultat čišćenja

- Zamenite zaprljani disk i operite ga na maksimalnoj temperaturi od 60 °C.
- Zamenite istrošenu četku/istrošeni disk.
- Proverite da li je korišćeni deterdžent pogodan za dati slučaj primene.
- Proverite da li je korišćena četka/disk pogodna za slučaj primene.

Uređaj snažni vibrira

- Proverite centriranost četke/diska na nosećem koturu.
- Proverite pričvršćenost četke/diska.

Disk se ne okreće

- Proverite da li strana tela blokiraju noseći kotur diska. Po potrebi, uklonite strana tela.
- Strujni utikač utaknite u utičnicu.

Garancija

U svakoj zemlji važe uslovi garancije koje je izdala naša nadležna distributivna organizacija. Bilo kakve smetnje na uređaju otklanjamo besplatno u garantnom roku, ukoliko je uzrok smetnje greška u materijalu ili proizvodnji. U slučaju koji podleže garanciji obratite se sa računom vašem distributeru ili narednoj ovlašćenoj lokaciji servisne službe. (Adresu vidi na poledini)

Tehnički podaci

Podaci o snazi uređaja

| | | |
|-------|---|---------|
| Napon | V | 220-230 |
|-------|---|---------|

| | | |
|------|---|---|
| Faza | ~ | 1 |
|------|---|---|

| | | |
|-------------|----|-------|
| Frekvencija | Hz | 50-60 |
|-------------|----|-------|

| | | |
|------------------|---|-----|
| Priključna snaga | W | 150 |
|------------------|---|-----|

| | | |
|---------------|--|------|
| Vrsta zaštite | | IPX4 |
|---------------|--|------|

Disk

| | | |
|---------------|----|---------|
| Prečnik diska | mm | 160/200 |
|---------------|----|---------|

| | | |
|--------------------|-------|---------|
| Broj obrtaja diska | 1/min | 0...450 |
|--------------------|-------|---------|

Uslovi okruženja

| | | |
|------------------------------|----|----------|
| Dozvoljeni opseg temperature | °C | +5...+40 |
|------------------------------|----|----------|

Dimenzije i težine

| | | |
|--------|----|-----|
| Dužina | mm | 330 |
|--------|----|-----|

| | | |
|--------|----|-----|
| Širina | mm | 140 |
|--------|----|-----|

| | | |
|--------|----|-----|
| Visina | mm | 300 |
|--------|----|-----|

| | | |
|--------------------|----|-----|
| Težina bez pribora | kg | 5,4 |
|--------------------|----|-----|

Utvrđene vrednosti prema EN 60335-2-72

| | | |
|---------------------------|------------------|------|
| Ukupna vrednost vibracije | m/s ² | <2,5 |
|---------------------------|------------------|------|

| | | |
|----------------|-------|-----|
| Nepouzdanost K | dB(A) | 0,2 |
|----------------|-------|-----|

| | | |
|--------------------------------|-------|------|
| Nivo zvučnog pritiska L_{pA} | dB(A) | 68,6 |
| Nepouzdanost K_{pA} | dB(A) | 1 |
| Nivo zvučne snage $L_{WA} +$ | dB(A) | 77,2 |
| nepouzdanost K_{WA} | | |

Zadržano pravo na tehničke promene.

EU izjava o usklađenosti

Ovim putem izjavljujemo da mašina označena u nastavku, na osnovu svoje koncepcije i konstrukcije kao i u izvedbi koju smo pustili u promet, odgovara važećim osnovnim zahtevima za bezbednost i zdravlje iz EU direktiva. U slučaju izmena na mašini bez naše saglasnosti ova izjava prestaje da važi.

Proizvod: Čistač poda

Tip: 1.737-xxx

Važeće direktive EU

2006/42/EZ (+2009/127/EZ)

2014/30/EU

2011/65/EU

Primenjeni harmonizovani standardi

EN 60335-1

EN 60335-2-72

EN 62233: 2008

EN 55014-1: 2006+A1: 2009+A2: 2011

EN 55014-2: 1997+A1: 2001+A2: 2008

EN 61000-3-2: 2014

EN 61000-3-3: 2013

Primenjene nacionalne norme

-

Potpisnici deluju po nalogu i uz punomoć upravnog odbora.



H. Jenner

Chairman of the Board of Management



S. Reiser

Director Regulatory Affairs & Certification

Lice ovlašćeno za dokumentaciju: S. Reiser

Alfred Kärcher SE & Co. KG

Alfred-Kärcher-Str. 28 - 40

71364 Winnenden (Germany)

Tel.: +49 7195 14-0

Faks: +49 7195 14-2212

Winnenden, 2019/01/01

Съдържание

| | |
|----------------------------------|-----|
| Общи указания | 98 |
| Употреба по предназначение | 98 |
| Указания за безопасност | 99 |
| Защита на околната среда | 99 |
| Акcesoари и резервни части..... | 99 |
| Комплект на доставката..... | 100 |
| Обслужващи елементи | 100 |
| Пускане в експлоатация | 100 |
| Експлоатация..... | 100 |
| Спиране от експлоатация..... | 101 |
| Транспортиране..... | 101 |
| Съхранение..... | 101 |
| Грижа и поддръжка..... | 101 |
| Помощ при повреди | 102 |
| Гаранция | 102 |
| Технически данни | 102 |
| Декларация за съответствие на ЕС | 102 |

Общи указания



Преди първото използване на уреда прочетете това оригинално ръководство за експлоатация и приложените указания за безопасност. Процедирайте съответно.

Запазете двете книжки за последващо използване или за следващия собственик.

Употреба по предназначение

Използвайте този уред само в съответствие с указанията, дадени в настоящото ръководство за експлоатация.

- Този уред е предназначен за промишлена употреба, напр. в хотели, училища, болници, фабрики, магазини, офиси и отдавани под наем обекти.
- Уредът е подходящ за почистване на твърди повърхности и килими.
- Уредът не е подходящ за полиране на автомобили.
- Оборудвайте уреда само с оригинални принадлежности и резервни части.

- Никога не използвайте уреда в потенциално застрашена от експлозии среда.

Указания за безопасност

Преди първото използване на уреда прочетете и съблюдавайте настоящото ръководство за експлоатация и приложената брошура „Указания за безопасност на еднокосови подопочистващи машини“, № 5.956-251.0, и процедирайте съответно.

Защита на околната среда



Опаковъчните материали подлежат на рециклиране. Моля, изхвърляйте опаковките по съобразен с околната среда начин.



Електрическите и електронните уреди съдържат ценни материали, подлежащи на рециклиране, а често и съставни части, напр. батерии, акумулаторни батерии или масло, които при неправилно боравене или изхвърляне могат да представляват потенциална опасност за човешкото здраве и за околната среда. За правилното функциониране на уреда все пак тези съставни части са необходими. Обозначените с този символ уреди не трябва да бъдат изхвърляни заедно с битовите отпадъци.

Указания за съставни вещества (REACH)

Актуална информация относно съставни вещества можете да намерите тук: www.kaercher.com/REACH

Акcesoари и резервни части

Използвайте само оригинални акcesoари и оригинални резервни части, по този начин осигурявате безопасната и безпроблемна експлоатация на уреда. Информация относно акcesoари и резервни части ще намерите тук: www.kaercher.com.

Принадлежности

| Обозначение | Каталожен № |
|---|-------------|
| Дискова четка, червена, 160 mm (средна, стандартна) | 6.994-112.0 |
| Кръгла четка, зелена, 160 mm | 6.994-113.0 |
| Четка за полиране, естествен косъм, 160 mm | 6.994-114.0 |
| Четка за килими, синя, 160 mm | 6.994-115.0 |
| Дискова четка, червена, 200 mm (средна, стандартна) | 6.994-116.0 |
| Кръгла четка, черна, 200 mm | 6.994-117.0 |
| Четка за полиране, естествен косъм, 200 mm | 6.994-118.0 |
| Диск за подложки | 6.994-119.0 |
| Подложка, бяла | 6.994-120.0 |
| Подложка, черна | 6.994-121.0 |
| Подложка, червена | 6.994-122.0 |
| Подложка, зелена | 6.994-123.0 |
| Подложка, бежова | 6.994-124.0 |
| Подложка, кристализация | 6.994-125.0 |
| Подложка, полираща вълна | 6.994-126.0 |
| Ъглова четка, червена (стандартна) | 6.994-127.0 |
| Кръгла ъглова четка, зелена | 6.994-128.0 |
| Предпазител против пръскане | 6.994-129.0 |
| Резервоар за почистващ препарат, 3,5 литра | 2.644-023.0 |
| Мрежов захранващ кабел, EU | 6.648-767.0 |

Почистващи препарати

| Употреба | Почистващ и препарати |
|---|-----------------------|
| Поддържащо почистване на санитарен фаянс | RM 751 |
| Поддържащо почистване и основно почистване на промишлени подове | RM 69 ASF |

| Употреба | Почистващ и препарати |
|--|-----------------------|
| Премахване на покривен слой на всякакви устойчиви на алкали подове (напр. PVC) | RM 752 |
| Премахване на покривен слой на подове от линолеум | RM 754 |
| Междинно почистване на килими | RM 768 iCapsol |
| Препарат за кристализация за съдържащи калций подове | RM 749 |

Комплект на доставката

При разопаковане проверете съдържанието за цялост. При липсващи аксесоари или при транспортни щети, моля, обърнете се към Вашия дистрибутор.

Обслужващи елементи

Фигура А

- ① Винт, шайба (закрепване на четката)
- ② Четка
- ③ Ръкохватка, регулируема
- ④ Ръкохватка
- ⑤ Копче за регулиране на оборотите на четката
- ⑥ Прекъсвач на уреда
- ⑦ Ключ с вътрешен шестостен
- ⑧ Мрежов захранващ кабел с мрежов щепсел
- ⑨ Кабелен клипс
- ⑩ Типова табелка

Пускане в експлоатация

Поставяне на четката/диска за подложка

ВНИМАНИЕ

Опасност от повреда

Стърчащият над тялото на четката винт за закрепване може да надраска почиствания обект, ако четката е износена твърде много.

Сменяйте четката за почистване с нова своевременно, преди четината да е станала твърде къса.

1. Изберете подходящата/ия за задачата на почистването четка или диск за подложка.
2. Уверете се, че щепселът е изключен от контакта.
3. Развийте винта за закрепване на четката.
За тази цел използвайте доставения с уреда ключ с вътрешен шестостен.

Фигура В

- ① Място на захващане
- ② Дискова четка/подложка
- ③ Подложна шайба
- ④ Винт
4. Поставете четката или диска за подложка на мястото на захващане.
5. Завинтете и затегнете винта с подложната шайба.
6. При необходимост центрирайте и притиснете подложката върху диска.

Регулиране на дръжката

1. Развийте регулируемата ръкохватка чрез въртене обратно на часовниковата стрелка.

Фигура С

- ① Ръкохватка
2. Завъртете ръкохватката в желаната позиция.
3. Затегнете ръкохватката чрез въртене по часовниковата стрелка.

Експлоатация

Електрически извод

Посоченото на типовата табелка напрежение трябва да съвпада с напрежението на източника на ток. Използвайте само защитени от водни пръски удължителни кабели. Връзката електрозахранване/ удължителен кабел не трябва да бъде във вода.

1. Развийте докрай удължителния кабел от уреда.
2. Поставете прекъсвача на уреда на "0".

3. Включете мрежовия щепсел в контакта.

Настройка на оборотите

Препоръчителни обороти:

| Употреба | Обороти (1/min) |
|-----------------------------|-----------------|
| Основно почистване | 350...450 |
| Премахване на покривен слой | 350...450 |
| Почистване | 450 |
| Кристализиране | 450 |
| Шампониране на килим | 350 |

1. Завъртете копчето за регулиране на оборотите на четката на желаната стойност.

Почистване

⚠ ОПАСНОСТ

Опасност от електрически удар

Потребителят може да получи електрически удар от повреден кабел. Никога не увивайте мрежовия захранващ кабел около тялото или шията.

Уверете се, че мрежовият захранващ кабел никога не влиза в контакт с въртящата се четка или подложка.

ВНИМАНИЕ

Опасност от повреда

Твърде дългото обработване на едно и също място може да причини повреди на подовата настилка.

Не използвайте уреда на едно място. Не оставяйте уреда да работи на сухо върху чувствителни подове.

1. Напръскайте разтвора на почистващ препарат върху повърхността, която ще се почиства.
2. Дръжте здраво уреда за ръкохватката.
3. Поставете прекъсвача на уреда на "I".
4. Дръжте уреда с двете ръце и движете четката/подложката по почистваната повърхност.
Указание: Не натискайте уреда върху почистваната повърхност. Теглото на уреда е достатъчна сила на натиск.
5. При силно замърсяване повторете процеса на почистване.

6. Отстранете мръсната вода с прахосмукачка за мокро почистване или я поийте с кърпа.

Спиране от експлоатация

1. Поставете прекъсвача на уреда на "0".
2. Извадете мрежовия щепсел от контакта.
3. Почистете уреда с влажен парцал.
4. Навийте мрежовия захранващ кабел около корпуса на уреда.

Фигура D

5. Фиксирайте края на кабела с кабелния клипс.
6. Спрете уреда в позиция за паркиране. Това предотвратява деформирането на четката.

Фигура E

Транспортиране

⚠ ПРЕДПАЗЛИВОСТ

Опасност от нараняване, опасност от повреда

При транспортиране съблюдавайте теглото на уреда.

1. При транспортиране в превозни средства осигурявайте уреда срещу изплъзване и обръщане в съответствие с валидните инструкции.

Съхранение

⚠ ПРЕДПАЗЛИВОСТ

Опасност от наранявания и повреди

При съхранението вземайте под внимание теглото на уреда.

Грижа и поддръжка

⚠ ПРЕДУПРЕЖДЕНИЕ

Опасност от нараняване

Уреда може да се стартира неочаквано. Непременно извадете щепсела от контакта, преди да започнете работа по устройството.

1. Измийте замърсените подложки при температура не повече от 60 °C.
2. Почистете корпуса на уреда с влажен парцал и след това го подсушете с избърсване.
3. Проверете мрежовия захранващ кабел за повреди.

Помощ при повреди

⚠ ПРЕДУПРЕЖДЕНИЕ

Опасност от нараняване

Уреда може да се стартира неочаквано.

Непременно извадете щепсела от контакта, преди да започнете работа по устройството.

В случай на повреди, които не могат да бъдат отстранени с помощта на следните указания, моля да се свържете с „Обслужване на клиенти“.

Недостатъчен резултат от почистването

- Сменете замърсената подложка и я перете при максимална температура 60 °C.
- Сменете износената четка/подложка с нова.
- Проверете, дали използвания почистващ препарат е подходящ за конкретното приложение.
- Проверете дали използваната четка/подложка е подходяща за случая на приложение.

Уредът вибрира силно

- Проверете дали четката/подложката е в централно положение върху диска.
- Проверете закрепването на четката/подложката.

Подложката не се върти

- Проверете, дали чужди тела блокират възбуждащия диск на подложката. При необходимост отстранете чуждите тела.
- Включете мрежовия щепсел в контакта.

Гаранция

Във всяка държава са валидни издадените от нашия оторизиран дистрибутор гаранционни условия. Евентуални повреди на Вашия уред ще отстраним в рамките на гаранционния срок безплатно, ако се касае за дефект в материалите или производствен дефект. В случай на предявяване на право на гаранция, се обърнете към Вашия

дистрибутор или към най-близкия оторизиран сервиз, като представите касовата бележка.

(Адрес, вж. задната страна)

Технически данни

Данни за мощността на уреда

| | | |
|-------------------------|----|---------|
| Напрежение | V | 220-230 |
| Фаза | ~ | 1 |
| Честота | Hz | 50-60 |
| Присъединителна мощност | W | 150 |
| Тип защита | | IPX4 |

Подложка

| | | |
|------------------------|-------|---------|
| Диаметър на подложката | mm | 160/200 |
| Обороти на подложката | 1/min | 0...450 |

Условия на заобикалящата среда

| | | |
|--------------------------------|----|----------|
| Допустим температурен диапазон | °C | +5...+40 |
|--------------------------------|----|----------|

Размери и тегла

| | | |
|--------------------------|----|-----|
| Дължина | mm | 330 |
| Широчина | mm | 140 |
| Височина | mm | 300 |
| Тегло без принадлежности | kg | 5,4 |

Установени стойности съгласно EN 60335-2-72

| | | |
|---|------------------|------|
| Обща стойност на вибрацията | m/s ² | <2,5 |
| Неустойчивост K | dB(A) | 0,2 |
| Ниво на звуково налягане L _{pA} | dB(A) | 68,6 |
| Неустойчивост K _{pA} | dB(A) | 1 |
| Ниво на звукова мощност L _{WA} + Неустойчивост K _{WA} | dB(A) | 77,2 |

Запазваме си правото на технически промени.

Декларация за съответствие на ЕС

С настоящото декларираме, че посочената по-долу машина по своята

концепция и конструкция, както и в пуснатото от нас на пазара изпълнение, съответства на приложимите основни изисквания за безопасност и опазване на здравето, определени в директивите на ЕС. При несъгласувана с нас промяна на машината тази декларация губи своята валидност.

Продукт: Уред за почистване на подове

Тип: 1.737-xxx

Приложими директиви на ЕС

2006/42/EO (+2009/127/EO)

2014/30/EC

2011/65/EC

Приложими хармонизирани

стандарты

EN 60335-1

EN 60335-2-72

EN 62233: 2008

EN 55014-1: 2006+A1: 2009+A2: 2011

EN 55014-2: 1997+A1: 2001+A2: 2008

EN 61000-3-2: 2014

EN 61000-3-3: 2013

Приложими национални стандарти

-

Подписващите лица действат от името и като пълномощници на управителния орган.



H. Jenner

Chairman of the Board of Management



S. Reiser

Director Regulatory Affairs & Certification

Пълномощник по документацията: S. Reiser

Alfred Kärcher SE & Co. KG

Alfred-Kärcher-Str. 28 - 40

71364 Winnenden (Germany)

Тел.: +49 7195 14-0

Факс: +49 7195 14-2212

Виннден, 2019/01/01

Sisukord

| | |
|--------------------------------|-----|
| Üldised juhised..... | 103 |
| Nõuetekohane kasutamine | 103 |
| Ohutusjuhised | 103 |
| Keskkonnakaitse..... | 103 |
| Lisavarustus ja varuosad | 104 |
| Tarnekomplekt..... | 104 |

| | |
|--------------------------------|-----|
| Käsitsemiselemendid | 104 |
| Käikuvõtmine..... | 104 |
| Käitus | 105 |
| Käigustvõtmine..... | 105 |
| Transport..... | 105 |
| Ladustamine..... | 106 |
| Hooldus ja jooksevremont..... | 106 |
| Abi rikete korral | 106 |
| Garantii..... | 106 |
| Tehnilised andmed | 106 |
| EL vastavusdeklaratsioon | 106 |

Üldised juhised



Enne seadme esmast kasutamist lugege see originaalkasutusjuhend ja kaasasolevad ohutusjuhised läbi. Toimige neile vastavalt.

Hoidke mõlemad brošüürid hilisemaks kasutamiseks või järgmise omaniku tarbeks alles.

Nõuetekohane kasutamine

Kasutage antud seadet eranditult käesoleva kasutusjuhendi andmete kohaselt.

- Antud seade sobib tööstuslikuks kasutamiseks nt hotellides, koolides, haiglates, tehastes, kauplustes, büroodes ja üüriarides.
- Seade sobib kõvade pindade ja vaipade puhastamiseks.
- Seade ei sobi söidukite poleerimiseks.
- Varustage seade ainult originaaltarvikute ja varuosadega.
- Ärge kunagi kasutage seadet plahvatusohtlikus keskkonnas.

Ohutusjuhised

Lugege ja järgige enne seadme esmast kasutust käesolevat kasutusjuhendit ja kaasasolevat brošüüri Ühe ketasharjaga seadmete ohutusjuhised, nr 5.956-251.0 ning toimige nende järgi.

Keskkonnakaitse



Pakkematerjalid on taaskasutatavad. Utliseerige pakendid keskkonnasäästlikult.



Elektrilised ja elektroonilised seadmed sisaldavad väärtuslikke taaskasutatavaid materjale ja sageli koostisosi nagu patareid, akud või õli, mis võivad vale

ümberkäimise või vale utiliseerimise korral kujutada potentsiaalset ohtu inimeste tervisele ja keskkonnale. Seadme nõuetekohaseks käitamiseks on neid koostisosi siiski vaja. Selle sümboliga tähistatud seadmeid ei tohi utiliseerida koos olmeprügiga.

Juhised koostisainete kohta (REACH)

Aktuaalse info koostisainete kohta leiate aadressilt: www.kaercher.com/REACH

Lisavarustus ja varuosad

Kasutage ainult originaalvarvikuid ja originaalvaruosi, mis tagavad seadme ohutu ja tõrgeteta käituse.

Tarvikute ja varuosade kohta leiate teavet aadressilt www.kaercher.com.

Tarvikud

| Nimetus | Tellimisnr |
|--|-------------|
| Ketashari, punane, 160 mm (keskmine, standardne) | 6.994-112.0 |
| Lihvhari, roheline, 160 mm | 6.994-113.0 |
| Poleerimishari, looduslikud karvad, 160 mm | 6.994-114.0 |
| Vaibahari, sinine, 160 mm | 6.994-115.0 |
| Ketashari, punane, 200 mm (keskmine, standardne) | 6.994-116.0 |
| Lihvhari, must, 200 mm | 6.994-117.0 |
| Poleerimishari, looduslikud karvad, 200 mm | 6.994-118.0 |
| Ketasharja ajamiplaat | 6.994-119.0 |
| Padi, valge | 6.994-120.0 |
| Ketashari, must | 6.994-121.0 |
| Ketashari, punane | 6.994-122.0 |
| Ketashari, roheline | 6.994-123.0 |
| Ketashari, beež | 6.994-124.0 |
| Ketashari, kristallimine | 6.994-125.0 |
| Ketashari, poleervill | 6.994-126.0 |
| Nurgahari, punane (standard) | 6.994-127.0 |
| Lihv-nurgahari, roheline | 6.994-128.0 |
| Pritsmekaitse | 6.994-129.0 |
| Puhastusainepaak, 3,5 liitrit | 2.644-023.0 |
| Toitejuhe, EL | 6.648-767.0 |

Puhastusvahend

| Kasutamine | Puhastusvahend |
|---|-------------------|
| Keraamiliste plaatide igapäevane puhastus sanitaarpiirkonnas | RM 751 |
| Tööstuspõrandate igapäevane puhastus ja põhipuhastus | RM 69 ASF |
| Kõigi leelisekindlate põrandate (nt PVC) kihieemaldus | RM 752 |
| Linoleumpõrandate kihieemaldus | RM 754 |
| Vaipade vahepealne puhastamine | RM 768 iCapsol |
| Kristalliseerimisvahend kaltsiumi sisaldavate põrandate jaoks | RM 749 |

Tarnekomplekt

Lahtipakkimisel kontrollige, kas pakendi sisu on täielik. Puuduolevate tarvikute või transpordikahjustuste korral teavitage oma edasimüüjat.

Käsitsemiselemendid

Joonis A

- ① Kruvi, seib (harja kinnitus)
- ② Harjad
- ③ Käepide, seatav
- ④ Käepide
- ⑤ Harja pöörlemiskiiruse pöördnupp
- ⑥ Seadmelüliti
- ⑦ Sisekuuskantvõti
- ⑧ Võrgukaabel võrgupistikuga
- ⑨ Kaabliklamber
- ⑩ Tüübisilt

Käikuvõtmine

Kinnitage harja/ketasharja ajamiplaat TÄHELEPANU

Kahjustusohu

Kui hari on liiga kulunud, võib harja korpuse kohal väljaulatav kinnituskruvi puhastusobjekti kriimustada.

Asendage puhastushari aegsasti, enne kui harjased on liiga lühikesed.

1. Valige puhastamiseks sobiv hari või ketasharja ajamiplaat.
2. Tehke kindlaks, et võrgupistik on väljatõmmatud.

3. Keerake harja kinnituskruvi lahti.
Kasutage selleks ette nähtud sisekuuskantvõtit.

Joonis B

- ① Kandja
 - ② Ketashari
 - ③ Alusseib
 - ④ Polt
4. Asetage harja või ketasharja ajamiplaat kandjale.
5. Keerake kruvi seibiga kinni ja pingutage.
6. Vajaduse keskendage ja vajutage ketashari ajamiplaadile.

Käepideme seadistamine

1. Vabastage reguleeritav käepide, keerates seda vastupäeva.

Joonis C

- ① Käepide
2. Pöörake käepide soovitud asendisse.
3. Pingutage käepidet päripäeva keerates.

Käitus

Elektriühendus

Tüübisildil näidatud pinge peab vastama toiteallika pingele.

Kasutage ainult pritsmekindlaid pikenduskaableid.

Võrgupistik/pikendusjuhtme ühendus ei tohi olla vees.

1. Keerake pikenduskaabel seadmest täielikult lahti.
2. Seadke seadmelüliti „0” peale.
3. Pistke võrgupistik pistikupessa.

Pöörlemiskiiruse seadistamine

Soovitav pöörlemiskiirus:

| Kasutamine | Pöörlemiskiirus (1 / min) |
|--------------------|---------------------------|
| Põhipuhastus | 350...450 |
| Kihieemaldus | 350...450 |
| Puhastamine | 450 |
| Kristalliseerimine | 450 |
| Vaiba šampoonimine | 350 |

1. Keerake harja pöörlemiskiiruse pöörnupp soovitud väärtusele.

Puhastamine

△ OHT

Oht elektrilöögi tõttu

Kasutaja võib saada vigastatud kaablist elektrilöögi.

Ärge kunagi keerake toitejuhet keha ega kaela ümber.

Veenduge, et toitejuhe ei puutuks kunagi kokku pöörleva harja või ketasharjaga.

TÄHELEPANU

Kahjustusohht

Liiga kaua samal alal töötamine võib põrandakatet kahjustada.

Ärge käituge seadet ühel kohal.

Ärge laske seadmel tundlikel põrandatel kuival töötada.

1. Kandke puhastusvahendi lahus puhastatavale pinnale.
2. Hoidke seadet käepidemest kinni.
3. Seadke seadmelüliti „1” peale.
4. Hoidke seadet mõlema käega ja liigutage harja/ketasharja üle puhastatava pinna.
Juhis: Ärge vajutage seadet puhastatava pinna vastu. Seadme mass on kontaktrohuna piisav.
5. Tugeva määrdumise korral korrake puhastamist.
6. Seejärel imege must vesi märgimuriga või pühkige lapiga puhtaks.

Käigustvõtmine

1. Seadke seadmelüliti „0” peale.
2. Tõmmake võrgupistik pistikupesast välja.
3. Puhastage seadet niiske lapiga.
4. Kerige võrgukaabel seadme korpuse ümber.

Joonis D

5. Kinnitage kaabli ots kaabliklambriga.
6. Pange seade ära parkimisasendis.
See hoiab ära harja deformeerumise.

Joonis E

Transport

△ ETTEVAATUS

Vigastusohht, kahjustusohht

Pidage transportimisel silmas seadme kaalu.

1. Sõidukites transportimisel kindlustage seade vastavalt kehtivatele direktiividele libisemise ja ümberkukkumise vastu.

Ladustamine

△ ETTEVAATUS

Vigastus- ja kahjustusoh

Pidage ladustamisel silmas seadme kaalu.

Hooldus ja jooksevremont

△ HOIATUS

Vigastusoh

Seade võib ootamatult käivituda.

Enne seadmel tööd alustamist tõmmake kindlasti pistik pistikupesast välja.

1. Peske määratud harju maksimaalselt 60 °C juures.
2. Puhastage seadme korpust niiske lapiga ja hõõruge seejärel kuivaks.
3. Kontrollige võrgukaablit kahjustuste suhtes.

Abi rikete korral

△ HOIATUS

Vigastusoh

Seade võib ootamatult käivituda.

Enne seadmel tööd alustamist tõmmake kindlasti pistik pistikupesast välja.

Kui rikkeid ei saa järgmiste juhiste abil kõrvaldada, võtke ühendust klienditeenindusega.

Ebapiisav puhastustulemus

- Asendage määratud ketashari ja peske temperatuuril kuni 60 °C.
- Asendage kulunud hari/ketashari.
- Kontrollige rakenduseks kasutatava puhastusvahendi sobivust.
- Kontrollige rakenduseks kasutatava harja/ketasharja sobivust.

Seade vibreerib tugevalt

- Kontrollige, et harja/ketasharja positsioon ajamiplaadil oleks keskel.
- Kontrollige harja/ketasharja kinnitust.

Ketashari ei pöörle

- Kontrollige, kas võõrkehad blokeerivad ketasharja ajamiplaati. Eemaldage vajaduse korral võõrkehad.
- Pistke võrgupistik pistikupesasse.

Garantii

Igas riigis kehtivad meie volitatud müügiesindaja antud garantiitingimused. Seadmel esinevad mistahes rikked kõrvaldame garantiiajal tasuta, kui põhjuseks on mater-

jali- või tootmisviga. Garantiiuhtumil pöördele ostu tõendava dokumendiga oma edasimüüja või lähima volitatud klienditeeninduse poole.

(Aadressi vt tagaküljelt)

Tehnilised andmed

Seadme võimsusandmed

| | | |
|-------|---|---------|
| Pinge | V | 220-230 |
|-------|---|---------|

| | | |
|------|---|---|
| Faas | ~ | 1 |
|------|---|---|

| | | |
|---------|----|-------|
| Sagedus | Hz | 50-60 |
|---------|----|-------|

| | | |
|------------------|---|-----|
| Tarbitav võimsus | W | 150 |
|------------------|---|-----|

| | | |
|------------|--|------|
| Kaitseliik | | IPX4 |
|------------|--|------|

Ketashari

| | | |
|---------------------|----|---------|
| Ketasharja läbimõõt | mm | 160/200 |
|---------------------|----|---------|

| | | |
|----------------------------|-------|---------|
| Ketasharja pöörlemiskiirus | 1/min | 0...450 |
|----------------------------|-------|---------|

Ümbrustingimused

| | | |
|-----------------------------|----|----------|
| Lubatud temperatuurivahemik | °C | +5...+40 |
|-----------------------------|----|----------|

Mõõtmed ja kaalud

| | | |
|--------|----|-----|
| Pikkus | mm | 330 |
|--------|----|-----|

| | | |
|-------|----|-----|
| Laius | mm | 140 |
|-------|----|-----|

| | | |
|--------|----|-----|
| Kõrgus | mm | 300 |
|--------|----|-----|

| | | |
|-----------------------|----|-----|
| Kaal ilma tarvikuteta | kg | 5,4 |
|-----------------------|----|-----|

Kindlakstehtud väärtused EN 60335-2-72 kohaselt

| | | |
|-------------------------|------------------|------|
| Üld-vibratsiooniväärtus | m/s ² | <2,5 |
|-------------------------|------------------|------|

| | | |
|--------------|-------|-----|
| Ebakindlus K | dB(A) | 0,2 |
|--------------|-------|-----|

| | | |
|------------------------------|-------|------|
| Helirõhutase L _{pA} | dB(A) | 68,6 |
|------------------------------|-------|------|

| | | |
|----------------------------|-------|---|
| Ebakindlus K _{pA} | dB(A) | 1 |
|----------------------------|-------|---|

| | | |
|-----------------------------------|-------|------|
| Helivõimsustase L _{WA} + | dB(A) | 77,2 |
|-----------------------------------|-------|------|

| | | |
|----------------------------|--|--|
| Ebakindlus K _{WA} | | |
|----------------------------|--|--|

Õigus tehnilisteks muudatusteks.

EL vastavusdeklaratsioon

Käesolevaga deklareerime, et alljärgnevalt nimetatud masin vastab oma kontseptsiooni ja koosteliigi põhjal ning meie poolt turule viidud teostuses EL direktiivide asjaomastele põhilistele ohutus- ja tervisenõuetele. Masinal meiega kooskõlastamata muudatuste teostamisel kaotab käesolev deklaratsioon kehtivuse.

Toode: pōrandapuhastaja
Tūūp: 1.737-xxx

Asjaomased EL direktiivid
2006/42/EŪ (+2009/127/EŪ)
2014/30/EL
2011/65/EL

Kohaldatud harmoneeritud normid

EN 60335-1
EN 60335-2-72
EN 62233: 2008
EN 55014-1: 2006+A1: 2009+A2: 2011
EN 55014-2: 1997+A1: 2001+A2: 2008
EN 61000-3-2: 2014
EN 61000-3-3: 2013

Kohaldatud riiklikud normid

-
Allakirjutatud tegutsevad juhatuse ūlesandel ja volitusega.


H. Jenner
Chairman of the Board of Management


S. Reiser
Director Regulatory Affairs & Certification

Dokumentatsioonivolinik: S. Reiser
Alfred Kärcher SE & Co. KG
Alfred-Kärcher-Str. 28 - 40
71364 Winnenden (Germany)
Tel: +49 7195 14-0
Faks: +49 7195 14-2212
Winnenden, 2019/01/01

Saturs

| | |
|--|-----|
| Vispārīgās norādes | 107 |
| Noteikumiem atbilstoša lietošana | 107 |
| Drošības norādes..... | 107 |
| Vides aizsardzība..... | 107 |
| Piederumi un rezerves daļas | 108 |
| Piegādes apjoms | 108 |
| Vadības elementi | 108 |
| Ekspluatācijas uzsākšana | 108 |
| Darbība | 109 |
| Ekspluatācijas pārtraukšana | 109 |
| Transportēšana | 110 |
| Uzglabāšana | 110 |
| Kopšana un apkope | 110 |
| Palīdzība traucējumu gadījumā | 110 |
| Garantija | 110 |
| Tehniskie dati | 110 |
| ES atbilstības deklarācija | 111 |

Vispārīgās norādes



Pirms uzsākt ierīces lietošanu, izlasiet šo oriģinālo lietošanas instrukciju un pievienotās drošības norādes. Rīkojieties saskaņā ar tām. Saglabājiet abus bukletus turpmākai lietošanai vai nākamajam īpašniekam.

Noteikumiem atbilstoša lietošana

Izmantojiet šo ierīci tikai kā norādīts šajā lietošanas instrukcijā.

- Šī ierīce ir piemērota izmantošanai komerciālajiem mērķiem, piem., viesnīcās, skolās, slimnīcās, rūpnīcās, veikalos, birojos un Īres īpašumiem.
- Ierīce ir piemērota cietu virsmu un paklāju tīrīšanai.
- Ierīce nav piemērota transportlīdzekļu pulēšanai.
- Aprīkojiet ierīci tikai ar oriģinālajiem piederumiem un rezerves daļām.
- Nekādā gadījumā nelietojiet ierīci sprādzienbīstamās vidēs.

Drošības norādes

Pirms ierīces pirmās izmantošanas reizes izlasiet un ievērojiet šo lietošanas instrukciju un pievienoto brošūru Drošības norādījumi viendiska mašīnām, Nr. 5.956-251.0, un rīkojieties saskaņā ar tām.

Vides aizsardzība



Iepakojuma materiālus ir iespējams pārstrādāt atkārtoti. Utilizējiet iepakojumu videi draudzīgā veidā.



Elektriskās un elektroniskās ierīces satur noderīgus pārstrādājumus materiālus un bieži vien tādas sastāvdaļas kā baterijas, akumulatorus un eļļu, kuras to nepareizas izmantošanas vai neatbilstošas utilizācijas gadījumā var radīt potenciālu apdraudējumu cilvēku veselībai un videi. Tomēr šīs sastāvdaļas ir nepieciešamas ierīces pareizai darbībai. Ierīces, kas apzīmētas ar šo simbolu, nedrīkst izmest kopā ar sadzīves atkritumiem.

Informācija par sastāvdaļām (REACH)

Aktuālo informāciju par sastāvdaļām atradīsiet: www.kaercher.com/REACH

Piederumi un rezerves daļas

Izmantot tikai oriģinālos piederumus un oriģinālās rezerves daļas, jo tie garantē drošu un nevainojamu ierīces darbību. Informāciju par piederumiem un rezerves daļām skatīt www.kaercher.com.

Papildaprīkojums

| Apzīmējums | Pasūt.-Nr. |
|---|-------------|
| Diskveida suka, sarkana, 160 mm (vidēja, standarta) | 6 994-112.0 |
| Slīpēšanas suka, zaļa, 160 mm | 6 994-113.0 |
| Pulēšanas suka, dabīgi sari, 160 mm | 6 994-114.0 |
| Paklāja suka, zila, 160 mm | 6 994-115.0 |
| Diskveida suka, sarkana, 200 mm (vidēja, standarta) | 6 994-116.0 |
| Slīpēšanas suka, melna, 200 mm | 6 994-117.0 |
| Pulēšanas suka, dabīgi sari, 200 mm | 6 994-118.0 |
| Spilventiņu diska turētājs | 6 994-119.0 |
| Spilventiņš, balts | 6 994-120.0 |
| Uzlika, melna | 6 994-121.0 |
| Uzlika, sarkana | 6 994-122.0 |
| Uzlika, zaļa | 6 994-123.0 |
| Spilventiņš, smilškrāsas | 6 994-124.0 |
| Spilventiņš, kristalizācija | 6 994-125.0 |
| Spilventiņš, pulēšanas vilna | 6 994-126.0 |
| Leņķa suka, sarkana (standarta) | 6 994-127.0 |
| Slīpēšanas leņķa suka, zaļa | 6 994-128.0 |
| Šlakatu aizsargs | 6 994-129.0 |
| Tīrīšanas līdzekļa tvertne, 3,5 litri | 2 644-023.0 |
| Tīkla kabelis, ES | 6.648-767.0 |

Tīrīšanas līdzekļi

| Pielietojums | Tīrīšanas līdzekļi |
|--|--------------------|
| Sanitārās zonas flīžu uzturēšanas tīrīšana | RM 751 |

| Pielietojums | Tīrīšanas līdzekļi |
|---|--------------------|
| Industriālo grīdas segumu uzturēšanas tīrīšana un pamattīrīšana | RM 69 ASF |
| Visu sārnu izturīgu grīdu (piem., PVC) atslāņošana | RM 752 |
| Linoleja grīdu atslāņošana | RM 754 |
| Paklāju starplaiku tīrīšana | RM 768 iCap-sol |
| Kristalizācijas līdzeklis grīdas segumiem, kas satur kalciju | RM 749 |

Piegādes apjoms

Izsaiņojot pārbaudiet, vai saturs ir pilnīgs. Ja trūkst piederumi vai transportēšanas laikā radušies bojājumi, lūdzu, informējiet tirgotāju.

Vadības elementi

Attēls A

- ① Skrūve, paplāksne (sukas stiprinājums)
- ② Birste
- ③ Rokturis, pāriestatāms
- ④ Rokturis
- ⑤ Sukas apgriezīgu skaita regulēšanas poga
- ⑥ Ierīces slēdzis
- ⑦ Garā seškantes atslēga
- ⑧ Tīkla kabelis ar tīkla spraudni
- ⑨ Kabeļa spaiļi
- ⑩ Datu plāksnīte

Ekspluatācijas uzsākšana

Sukas / spilventiņu diska turētāja uzstādīšana

IEVĒRĪBA!

Bojājumu risks

Fiksācijas skrūve, kas izvērsta virs sukas korpusa, var radīt skrāpējumus uz tīrāmā priekšmeta, ja suka ir pārāk nodilusi. Savlaicīgi nomainiet tīrīšanas suku, pirms sari kļūvuši ir par īsu.

1. Izvēlieties tīrīšanai piemērotu suku vai spilventiņu diska turētāju.
2. Pārlicinieties, ka tīkla spraudnis ir atvienots.

- Izskrūvēt sukas stiprinājuma skrūvi. Šim nolūkam izmantot komplektācijā iekļauto garo seškantes atslēgu.

Attēls B

- Savācējs
 - Disku birste / spilventiņš
 - Paplāksne
 - Skrūve
- Novietot suku vai spilventiņu diska turētāju uz savācēja.
 - Izskrūvēt skrūvi ar paplāksni un pievilkt.
 - Šajā gadījumā centrējiet un piespiediet spilventiņu uz spilventiņu nostiprināšanas plāksnes.

Roktura iestatīšana

- Atskrūvējiet regulējamo rokturi, pagriežot to pretēji pulksteņrādītāja virzienam.

Attēls C

- Rokturis
- Atlieciet rokturi vēlamajā pozīcijā.
- Pievelciet rokturi, pagriežot to pulksteņrādītāja virzienā.

Darbība

Strāvas pieslēgums

Tehnisko datu plāksnītē norādītajam spriegumam jāatbilst strāvas avota spriegumam. Izmantojiet tikai pagarinātājus, kas izturīgi pret šķakātām.

Tīkla pieslēguma/ pagarinājuma kabeļa savienojums nedrīkst atrasties ūdenī.

- Pilnībā notiniet pagarinātāju no ierīces.
- Ierīces slēdzi iestatīt uz "0".
- Iespraudiet tīkla spraudni kontaktligzdā.

Iestatiet apgriezīgu skaitu

Ieteicamais apgriezīgu skaits:

| Pielietojums | Apgriezīgu skaits (1 / min) |
|-----------------------------|-----------------------------|
| Pamattīrīšana | 350 – 450 |
| Atslāņošana | 350 – 450 |
| Tīrīšana | 450 |
| Kristalizācija | 450 |
| Paklāju tīrīšana ar šampūnu | 350 |

- Sukas apgriezīgu skaita iestat. regulēšanas pogu pagriežot atbilstoši vēlamajai vērtībai.

Tīrīšana

⚠ BĪSTAMI

Elektriskās strāvas triecienu risks

Lietotājs no bojāta kabeļa var saņemt elektriskās strāvas triecienu.

Nekad neaptiniet tīkla kabeli ap ķermeni vai kaklu.

Pārliecinieties, ka tīkla kabelis nekad nesaškaras ar rotējošo suku vai spilventiņu.

IEVĒRĪBAI

Bojājumu risks

Pārāk ilgi apstrādājot vienu zonu, var sabojāt grīdas segumu.

Nelietojiet ierīci ilgstoši vienā vietā.

Neļaujiet ierīcei uz viegli sabojājamiem grīdas segumiem darboties, līdz suka ir sausa.

- Uzklājiet tīrāmā līdzekļa šķīdumu uz tīrāmās virsmas.
- Turiet iekārtu aiz roktura.
- Ierīces slēdzi iestatīt uz "1".
- Turiet ierīci ar abām rokām un pārvietojiet suku/spilventiņu virs tīrāmās virsmas.

Norāde: Nespiediet ierīci pret tīrāmo virsmu. Ierīces svars ir pietiekams kā kontakta spiediens.

- Izteiktu neīrūmu gadījumā atkārtojiet tīrīšanas procesu.
- Neīrū ūdeni uzsūciet, izmantojot putekļu sūcēju mitrai tīrīšanai vai uzslaukiet ar drānu.

Ekspluatācijas pārtraukšana

- Ierīces slēdzi iestatīt uz "0".
- Atvienojiet tīkla spraudni no kontaktligzdas.
- Noīrīiet ierīci ar mitru drānu.
- Aptiniet tīkla kabeli ap ierīces korpusu.

Attēls D

- Nostipriniet kabeļa galu ar kabeļu klipši.
- Novietojiet ierīci stāvēšanas pozīcijā. Tādējādi tiek novērsta sukas deformācija.

Attēls E

Transportēšana

△ UZMANĪBU

Savainojuma draudi, bojājumu risks

Transportējot ņemiet vērā ierīces svaru.

1. Pārvadājot transportlīdzekļos nodrošiniet ierīci pret slīdēšanu un apgāšanos atbilstoši attiecīgajai direktīvai.

Uzglabāšana

△ UZMANĪBU

Savainojumu un bojājumu draudi

Uzglabājot ņemiet vērā ierīces svaru.

Kopšana un apkope

△ BRĪDINĀJUMS

Savainošanās risks

Ierīce var sākt negaidīti darboties.

Pirms uzsākat darbus pie ierīces, noteikti atvienojiet tīkla spraudni no kontaktligzdas.

1. Netīrās uzlikas mazgājiet maksimāli 60 °C.
2. Ierīces korpusu notīriet ar mitru drānu un pēc tam noslaukiet to sausu.
3. Pārbaudiet, vai tīkla kabelis nav bojāts.

Palīdzība traucējumu gadījumā

△ BRĪDINĀJUMS

Savainošanās risks

Ierīce var sākt negaidīti darboties.

Pirms uzsākat darbus pie ierīces, noteikti atvienojiet tīkla spraudni no kontaktligzdas.

Ja rodas traucējumi, kurus neizdodas novērst ar šīs informācijas palīdzību, lūdzu, sazinieties ar klientu apkalpošanas dienestu.

Neapmierinošs tīršanas rezultāts

- Nomainiet netīro spilventiņu un mazgājiet maks. 60 °C temperatūrā.
- Nomainiet nolietoto suku/spilventiņu.
- Pārbaudiet, vai izmantotais tīršanas līdzeklis ir piemērots lietošanas gadījumam.
- Pārbaudiet, vai izmantotā suka/spilventiņš ir piemērots lietošanas gadījumam.

Ierīce spēcīgi vibrē

- Pārbaudiet sukas/spilventiņa centrētu izvietošanu uz spilventiņu nostiprināšanas plāksnes.
- Pārbaudiet sukas/spilventiņa fiksāciju.

Uzlika negriežas

- Pārbaudiet, vai svešķermeņi nebloķē diskveida uzliku plāksni. Nepieciešamības gadījumā svešķermeņus izņemiet.
- Iespraudiet tīkla spraudni kontaktligzdā.

Garantija

Katrā valstī ir spēkā mūsu uzņēmuma atbildīgās sabiedrības izdotie garantijas nosacījumi. Garantijas termiņa ietvaros iespējamās Jūsu iekārtas darbības traucējumus mēs novērsīsim bez maksas, ja to cēlonis ir materiāla vai ražošanas defekts. Garantijas remonta nepieciešamības gadījumā ar pirkumu apliecināšanu dokumentu griezieties pie tirgotāja vai tuvākajā pilnvarotajā klientu apkalpošanas dienestā. (Adresi skatīt aizmugurē)

Tehniskie dati

Ierīces veiktspējas dati

| | | |
|-------------------|----|---------|
| Spriegums | V | 220-230 |
| Fāze | ~ | 1 |
| Frekvence | Hz | 50-60 |
| Pieslēguma jauda | W | 150 |
| Drošinātāja veids | | IPX4 |

Uzlika

| | | |
|-------------------------------|-------|---------|
| Uzlikas diametrs | mm | 160/200 |
| Spilventiņa apgriezību skaits | 1/min | 0...450 |

Vides nosacījumi

| | | |
|-------------------------------------|----|----------|
| Pieļaujamais temperatūras diapazons | °C | +5...+40 |
|-------------------------------------|----|----------|

Izmēri un svars

| | | |
|-----------------------|----|-----|
| Garums | mm | 330 |
| Platums | mm | 140 |
| Augstums | mm | 300 |
| Svars bez piederumiem | kg | 5,4 |

Aprēķinātās vērtības saskaņā ar EN 60335-2-72

| | | |
|---------------------------|------------------|------|
| Kopējā vibrācijas vērtība | m/s ² | <2,5 |
| Nedrošības faktors K | dB(A) | 0,2 |
| Troksņa spiediena līmenis | dB(A) | 68,6 |
| L _{pA} | | |

| | | |
|---|-------|------|
| Nedrošības faktors K_{pA} | dB(A) | 1 |
| Trokšņa intensitātes līme- nis L_{WA} + Nedrošības faktors K_{WA} | dB(A) | 77,2 |

Paturētas tiesības veikt tehniskas izmaiņas.

ES atbilstības deklarācija

Ar šo mēs paziņojam, ka turpmāk tekstā minētās iekārtas projekts un konstrukcija, kā arī mūsu izgatavotais modelis atbilst ES direktīvu drošības un veselības pamatprasībām. Veicot ar mums nesaskaņotas izmaiņas iekārtas uzbūvē, šī deklarācija zaudē savu spēku.

Produkts: Grīdas tīrītājs

Tips: 1.737-xxx

Attiecīgās ES direktīvas

2006/42/EK (+2009/127/EK)

2014/30/ES

2011/65/ES

Piemērotie saskaņotie standarti

EN 60335-1

EN 60335-2-72

EN 62233: 2008

EN 55014-1: 2006+A1: 2009+A2: 2011

EN 55014-2: 1997+A1: 2001+A2: 2008

EN 61000-3-2: 2014

EN 61000-3-3: 2013

Piemērotie valsts standarti

-

Parakstītāji rīkojas valdes vārdā un ar tās pilnvaru.



H. Jenner

Chairman of the Board of Management



S. Reiser

Director Regulatory Affairs & Certification

Pilnvarotais sagatavot dokumentāciju: S. Reisers (S. Reiser)

Alfred Kärcher SE & Co. KG

Alfred-Kärcher-Str. 28 - 40

71364 Winnenden (Vācija)

Tāl.: +49 7195 14-0

Fakss: +49 7195 14-2212

Vinendene (Winnenden), 01.01.2019.

Turinys

| | |
|---|-----|
| Bendrosios nuorodos | 111 |
| Numatomasis naudojimas | 111 |
| Saugos nurodymai | 111 |
| Aplinkos apsauga | 112 |
| Priedai ir atsarginės dalys | 112 |
| Tiekimo apimtis | 112 |
| Valdymo elementai | 112 |
| Eksplotavimo pradžia | 113 |
| Naudojimas | 113 |
| Eksplotacijos pabaiga | 114 |
| Transportavimas | 114 |
| Laikymas | 114 |
| Įprastinė priežiūra ir techninė priežiūra | 114 |
| Pagalba nustačius triktį | 114 |
| Garantija | 114 |
| Techniniai duomenys | 115 |
| ES atitikties deklaracija | 115 |

Bendrosios nuorodos



Prieš pradėdami naudotis prietaisu, perskaitykite šią originalią naudojimo instrukciją ir pridėdamus saugos nurodymus. Laikykitės jų. Išsaugokite abi knygeles vėlesniam naudojimui arba kitam prietaiso savininkui.

Numatomasis naudojimas

Šį prietaisą naudokite tik pagal šioje naudojimo instrukcijoje pateiktus duomenis.

- Šis prietaisas skirtas komerciniam naudojimui, pvz., viešbučiuose, mokyklose, ligoninėse, gamyklose, parduotuvėse, biuruose ir nuomos versle.
- Prietaisas skirtas valyti kietus paviršius ir kilimus.
- Prietaisas nėra pritaikytas poliruoti transporto priemones.
- Į prietaisą montuokite tik originaliuosius priedus ir originaliąsias atsargines dalis.
- Prietaisą naudoti potencialiai sprogioje atmosferoje draudžiama.

Saugos nurodymai

Prieš imdamiesi naudoti prietaisą atidžiai perskaitykite šią naudojimo instrukciją ir kartu pridėtą informacinę brošiūrą „Viendisių mašinų saugos nurodymai“, Nr. 5.956-251.0, ir jomis vadovaukitės.

Aplinkos apsauga



Pakuotės medžiagos gali būti perdirbamos. Pakuotės atliekas sutvarkykite tausodami aplinką.



Elektros ir elektroniniuose prietaisuose būna vertingų perdirbamų medžiagų ir dažnai tokių dalių, su kuriomis netinkamai elgiantis arba netinkamai jas pašalinus gali kilti pavojus žmonių sveikatai ir aplinkai. Tačiau norint tinkamai eksploatuoti įrenginį šios dalys būtinos. Šiuo simboliu pažymėtus įrenginius draudžiama šalinti su buitinėmis atliekomis.

Pastabos dėl sudėtinių medžiagų (REACH)

Naujausią informaciją apie sudėtines medžiagas rasite: www.kaercher.com/REACH

Priedai ir atsarginės dalys

Naudokite tik originalius priedus ir originalias atsargines dalis – taip užtikrinsite, kad įrenginys veiktų patikimai ir be triukščių. Informaciją apie priedus ir atsargines dalis rasite svetainėje www.kaercher.com.

Priedai

| Pavadinimas | Užsakymo Nr. |
|--|--------------|
| Diskinis šepetys, raudonos spalvos, 160 mm (vidutinio kietumo, standartinis) | 6 994-112.0 |
| Švitrinis šepetys, žalios spalvos, 160 mm | 6 994-113.0 |
| Poliravimo šepetys, natūralūs šeriai, 160 mm | 6 994-114.0 |
| Kilimų šepetys, mėlynos spalvos, 160 mm | 6 994-115.0 |
| Diskinis šepetys, raudonos spalvos, 200 mm (vidutinio kietumo, standartinis) | 6 994-116.0 |
| Švitrinis šepetys, juodos spalvos, 200 mm | 6 994-117.0 |
| Poliravimo šepetys, natūralūs šeriai, 200 mm | 6 994-118.0 |
| Antdėklo varomoji plokštė | 6 994-119.0 |
| Padas, baltas | 6 994-120.0 |
| Antdėklas, juodos spalvos | 6 994-121.0 |

| Pavadinimas | Užsakymo Nr. |
|---|--------------|
| Antdėklas, raudonos spalvos | 6 994-122.0 |
| Antdėklas, žalios spalvos | 6 994-123.0 |
| Antdėklas, smėlio spalvos | 6 994-124.0 |
| Antdėklas, kristalizacija | 6 994-125.0 |
| Antdėklas, poliravimo vilna | 6 994-126.0 |
| Kampinis šepetys, raudonos spalvos (standartinis) | 6 994-127.0 |
| Rupaus smėlio šepetys, žalios spalvos | 6 994-128.0 |
| Apsaugos nuo aptaškymo įtaisai | 6 994-129.0 |
| Valymo priemonės talpykla, 3,5 litro | 2 644-023.0 |
| Maitinimo kabelis, ES | 6 648-767.0 |

Valymo priemonė

| Naudojimas | Valymo priemonė |
|---|-----------------|
| Plytelių sanitarinėse zonose valymas einamosios priežiūros metu | RM 751 |
| Pramoninių grindų pagrindinis ir einamosios priežiūros valymas | RM 69 ASF |
| Visų šarmams atsparių grindų (pvz., PVC) apnašų sluoksnio pašalinimas | RM 752 |
| Linoleumo grindų dangos apnašų sluoksnio pašalinimas | RM 754 |
| Tarpinis kilimų valymas | RM 768 iCap-sol |
| Kristalizacijos priemonė dirvožemiui, kuriame yra kalcio | RM 749 |

Tiekimo apimtis

Išpakavę patikrinkite, ar yra visos įrenginio detalės. Jei trūksta priedų arba yra transportavimo pažeidimų, praneškite apie tai pardavėjui.

Valdymo elementai

Paveikslas A

- ① Varžtas, poverzlė (šepetio tvirtinimas)
- ② Šepetys

- ③ Rankena (keičiamosios padėties)
- ④ Rankena
- ⑤ Šepečio sūkių dažnio reguliavimo rankenėlė
- ⑥ Prietaiso jungiklis
- ⑦ Šešiabriaunis veržlių raktas
- ⑧ Tinklo laidas su tinklo kištuku
- ⑨ Laido spaustukas
- ⑩ Identifikacinė plokštelė

Eksplotavimo pradžia

Pritvirtinkite šepečio / antdėklo varomąją plokštę

DĖMESIO

Pažeidimo pavojus

Iš šepečio korpuso kyšantis tvirtinimo varžtas gali suraižyti valomą objektą, jeigu šepečys yra pernelyg nusidėvėjęs.

Valymo šepetį pakeiskite tinkamu laiku, kol šeriai nebus pernelyg sutrumpėję.

1. Pasirinkite valymo darbui tinkamą šepetį arba antdėklo pavaros plokštę.
2. Patikrinkite, ar maitinimo tinklo kištukas yra ištrauktas.
3. Išsukite šepečio tvirtinimo varžtą. Varžtą išsukite į tiekimo rinkinį šešiabriauniu veržlių raktu.

Paveikslas B

- ① Griebtuvas
 - ② Diskinis šepetys / antdėklas
 - ③ Poveržlė
 - ④ Varžtas
4. Šepetį arba antdėklo pavaros plokštę užmaukite ant griebtuvo.
 5. Įsukite varžtą su poveržle ir priveržkite.
 6. Antdėklą nustatykite varomosios plokštės centre ir prispauskite.

Rankenos nustatymas

1. Reguluojamą rankeną atlaisvinkite ją sukdami prieš laikrodžio rodyklę.

Paveikslas C

- ① Rankena
2. Nustatykite rankeną į norimą padėtį.
3. Rankeną priveržkite ją sukdami pagal laikrodžio rodyklę.

Naudojimas

Srovės įvadas

Identifikacinėje plokštelėje nurodyta įtampos vertė turi atitikti maitinimo šaltinio įtampos vertę.

Naudokite tik nuo purškiamojo vandens apsaugotus ilginamuosius laidus.

Maitinimo tinklo jungtis su ilginamuoju laidu neturi būti vandenyje.

1. Nuvyniokite ilginamąjį kabelį nuo prietaiso.
2. Prietaiso jungiklį nustatykite į padėtį „0“.
3. Įkiškite tinklo kištuką į kištukinę dėžutę.

Sūkių dažnio pasirinkimas

Rekomenduojamasis sūkių dažnis:

| Naudojimas | Sūkių dažnis (1 / min) |
|----------------------------------|------------------------|
| Pagrindinis valymas | 350...450 |
| Dangų šalinimas | 350...450 |
| Valikliai | 450 |
| Kristalizacija | 450 |
| Kilimų valymas naudojant šampūną | 350 |

1. Sūkių dažnio reguliavimo galvutę nustatykite į norimą padėtį.

Valymas

⚠ PAVOJUS

Elektros srovės smūgio pavojus

Jeigu kabelis būtų pažeistas, naudotoją gali ištikti elektros smūgis.

Maitinimo kabelį ant kūno arba kaklo vynioti draudžiama.

Pasirūpinkite, kad maitinimo kabelis niekada nesiliestų prie besisukančio šepečio ar antdėklo.

DĖMESIO

Pažeidimo pavojus

Jeigu per ilgai apdirbtumėte tą pačią vietą, tada galite sugadinti grindų dangą.

Prietaiso nenaudokite vienoje vietoje.

Jeigu grindų danga nėra atspari, nenaudokite prietaiso sausuoju būdu.

1. Ant valomo paviršiaus papilkite valymo priemonės tirpalą.
2. Prietaisą suimkite už rankenos.

3. Prietaiso jungiklį nustatykite į padėtį „I“.
4. Laikykite prietaisą abiem rankomis ir perkelkite šepetį / antdėklą virš valytino paviršiaus.

Nuoroda: Prietaiso nespauskite prie valytino paviršiaus. Įtaiso svoris užtikrina pakankamą kaip spaudimo slėgį.

5. Jeigu paviršiaus nešvarumai įsisenėję, pakartokite valymo procesą.
6. Nešvarų vandenį susiurbkite šlapią valymo siurbliu arba sušluostykite šluoste.

Eksplotacijos pabaiga

1. Prietaiso jungiklį nustatykite į padėtį „0“.
2. Ištraukite tinklo kištuką iš lizdo.
3. Prietaisą išvalykite drėgna šluoste.
4. Maitinimo kabelį užvyniokite ant kabelio laikiklio.

Paveikslas D

5. Kabelio galą pritvirtinkite kabelio spaustuku.
6. Prietaisą nustatykite stovėjimo padėtį. Tada šepetys nebus deformuojamas.

Paveikslas E

Transportavimas

⚠ ATSARGIAI

Sužalojimo pavojus, pažeidimo pavojus
Transportuodami atsižvelkite į įrenginio svorį.

1. Transportuojant įrenginį transporto priemonėse, užfiksuokite jį laikydamiesi galiojančių gairių, kad neslystų ir neapvirstų.

Laikymas

⚠ ATSARGIAI

Sužalojimų ir materialinės žalos pavojus
Laikydami atsižvelkite į prietaiso svorį.

Įprastinė priežiūra ir techninė priežiūra

⚠ ĮSPĖJIMAS

Sužalojimų pavojus

Prietaisas gali netikėtai pradėti veikti. Prieš imdamiesi prietaisui skirtų darbų privalote iš maitinimo tinklo kištukinės dėžutės ištraukti kištuką.

1. Nešvarius antdėklus plaukite ne aukštesnės kaip 60°C temperatūros vandeniu.

2. Prietaiso korpusą nuvalykite drėgnu skudurėliu ir sausai nušluostykite.
3. Patikrinkite, ar nepažeistas maitinimo kabelis.

Pagalba nustačius triktį

⚠ ĮSPĖJIMAS

Sužalojimų pavojus

Prietaisas gali netikėtai pradėti veikti. Prieš imdamiesi prietaisui skirtų darbų privalote iš maitinimo tinklo kištukinės dėžutės ištraukti kištuką.

Jeigu aptinkama triktis, kurios nepavyksta pašalinti naudojant pateiktą informaciją, susiekite su klientų aptarnavimo tarnyba.

Valymo rezultatas nepakankamas

- Pakeiskite suteptą antdėklą ir plaukite ne aukštesnėje kaip 60 ° C temperatūroje.
- Nusidėvėjusį šepetį / antdėklą pakeiskite.
- Patikrinkite, ar valymo priemonė yra tinkama naudoti.
- Patikrinkite, ar naudotas šepetys arba antdėklas nėra nusidėvėjęs.

Prietaisas stipriai vibruoja

- Patikrinkite, ar šepetys / antdėklas pritvirtintas varomosios plokštės centre.
- Patikrinkite šepetį / antdėklo pritvirtinimą.

Antdėklas nesisuka

- Patikrinkite, ar antdėklo varomosios plokštės neblokuoja pašaliniai daiktai. Jeigu reikia, pašalinkite pašalinius daiktus.
- Įkiškite tinklo kištuką į kištukinę dėžutę.

Garantija

Kiekvienoje šalyje galioja mūsų įgaliotų pardavėjų nustatytos garantijos sąlygos. Galimus įrenginio gedimus garantijos galiojimo laikotarpiu pašalinsime nemokamai, jei tokių gedimų priežastis buvo netinkamos medžiagos ar gamybos defektai. Dėl garantinių gedimų šalinimo kreipkitės į savo pardavėją arba artimiausią klientų aptarnavimo tarnybą pateikdami pirkinį patvirtinantį kasos kvitą.
(Adresą rasite kitoje pusėje)

Techniniai duomenys

Įrenginio galios duomenys

| | | |
|-----------------|----|---------|
| Įtampa | V | 220-230 |
| Fazė | ~ | 1 |
| Dažnis | Hz | 50-60 |
| Įmama galia | W | 150 |
| Saugiklio rūšis | | IPX4 |

Antdėklas

| | | |
|-----------------------|-------|---------|
| Antdėklo skersmuo | mm | 160/200 |
| Antdėklo sūkių dažnis | 1/min | 0...450 |

Aplinkos sąlygos

| | | |
|-----------------------------------|----|----------|
| Leistinas temperatūros diapazonas | °C | +5...+40 |
|-----------------------------------|----|----------|

Matmenys ir svoriai

| | | |
|--------------------|----|-----|
| Ilgis | mm | 330 |
| Plotis | mm | 140 |
| Aukštis | mm | 300 |
| Svoris (be priedų) | kg | 5,4 |

Nustatyta vertė pagal EN 60335-2-72

| | | |
|--------------------------------------|------------------|------|
| Bendra vibracijos vertė | m/s ² | <2,5 |
| Neapibrėžtis K | dB(A) | 0,2 |
| Garso lygis L _{PA} | dB(A) | 68,6 |
| Neapibrėžtis K _{PA} | dB(A) | 1 |
| Garso galios lygis L _{WA} + | dB(A) | 77,2 |
| Neapibrėžtis K _{WA} | | |

Gamintojas pasilieka teisę atlikti techninius pakeitimus.

ES atitikties deklaracija

Pareiškiame, kad toliau aprašyto aparato brėžiniai ir konstrukcija bei mūsų į rinką išleistas modelis atitinka pagrindinius ES direktyvų saugumo ir sveikatos apsaugos reikalavimus. Jeigu įrenginiui atliekamas su mumis nesuderintas keitimas, ši deklaracija netenka savo galios.

Produktas: Grindų valytuvai

Tipas: 1.737-xxx

Atitinkamos ES direktyvos

2006/42/EB (+2009/127/EB)

2014/30/ES

2011/65/ES

Taikomi darnieji standartai

EN 60335-1

EN 60335-2-72

EN 62233: 2008

EN 55014-1: 2006+A1: 2009+A2: 2011

EN 55014-2: 1997+A1: 2001+A2: 2008

EN 61000-3-2: 2014

EN 61000-3-3: 2013

Taikomi nacionaliniai standartai

Pasirašantys asmenys veikia pagal bendrovės vadovų įgaliojimus.

H. Jenner

Chairman of the Board of Management

S. Reiser

Director Regulatory Affairs & Certification

Dokumentacijos tvarkytojas: S. Reiser

Alfred Kärcher SE & Co. KG

Alfred-Kärcher-Str. 28 - 40

71364 Vinendenas, Vokietija

Tel.: +49 7195 14-0

Faks.: +49 7195 14-2212

Winnenden, 2019 m. sausio 1 d.

Зміст

| | |
|---|-----|
| Загальні вказівки..... | 115 |
| Використання за призначенням | 116 |
| Вказівки з техніки безпеки..... | 116 |
| Охорона довкілля | 116 |
| Приладдя та запасні деталі | 116 |
| Комплект поставки | 117 |
| Елементи керування | 117 |
| Введення в експлуатацію..... | 117 |
| Експлуатація | 117 |
| Виведення з експлуатації..... | 118 |
| Транспортування | 118 |
| Зберігання | 118 |
| Догляд і технічне обслуговування ... | 119 |
| Допомога в разі несправностей..... | 119 |
| Гарантія | 119 |
| Технічні характеристики | 119 |
| Декларація про відповідність стандартам ЄС..... | 120 |

Загальні вказівки



Перед першим використанням пристрою ознайомитись з цією оригінальною інструкцією з експлуатації та вказівками

з техніки безпеки, що додаються. Діяти відповідно до них.

Зберігати обидві брошури для подальшого використання або для наступного власника.

Використання за призначенням

Використовувати цей пристрій виключно відповідно до вказівок, що містяться в цій інструкції з експлуатації.

- Цей пристрій придатний для комерційного використання, наприклад, в готелях, школах, лікарнях, фабриках, магазинах, офісах і бюро з оренди нерухомості.
- Пристрій призначений для очищення твердих поверхонь і килимових покриттів.
- Пристрій не призначений для полірування транспортних засобів.
- Оснащувати пристрій тільки оригінальними запасними частинами і приладдям.
- Забороняється використовувати пристрій у потенційно вибухонебезпечному середовищі.

Вказівки з техніки безпеки

Перед першим використанням пристрою слід ознайомитися з цією інструкцією з експлуатації й брошурою, що додається, з вказівками з техніки безпеки під час роботи з однодисковими підлогомиїними машинами № 5.956-251.0 і діяти відповідно до них.

Охорона довкілля



Пакувальні матеріали придатні до вторинної переробки. Упаковку необхідно утилізувати без шкоди для довкілля.



Електричні та електронні пристрої найчастіше містять цінні матеріали, які придатні до вторинної переробки, та компоненти, такі як батареї, акумулятори чи мастило, які у разі неправильного поводження з ними або неправильної утилізації можуть створити потенційну небезпеку для здоров'я людини та довкілля. Однак ці

компоненти необхідні для належної експлуатації пристрою. Пристрої, позначені цим символом, забороняється утилізувати разом із побутовим сміттям.

Вказівки щодо компонентів (REACH)

Актуальні відомості про компоненти наведені на сайті: www.kaercher.com/REACH

Приладдя та запасні деталі

Слід використовувати лише оригінальне приладдя та оригінальні запасні частини, тому що саме вони гарантують безпечно та безперебійну експлуатацію пристрою.

Інформація щодо приладдя та запасних частин міститься на сайті www.kaercher.com.

Приладдя

| Позначення | № для замовлення |
|---|------------------|
| Дискова щітка, червона 160 мм (середня, стандартна) | 6.994-112.0 |
| Зерниста щітка, зелена, 160 мм | 6.994-113.0 |
| Полірувальна щітка, натуральна щетина, 160_мм | 6.994-114.0 |
| Щітка для чищення килимів, синя, 160 мм | 6.994-115.0 |
| Дискова щітка, червона 200 мм (середня, стандартна) | 6.994-116.0 |
| Зерниста щітка, чорна, 200 мм | 6.994-117.0 |
| Полірувальна щітка, натуральна щетина, 200_мм | 6.994-118.0 |
| Приводна тарілка паду | 6.994-119.0 |
| Пад, білий | 6.994-120.0 |
| Пад, чорний | 6.994-121.0 |
| Пад, червоний | 6.994-122.0 |
| Пад, зелений | 6.994-123.0 |
| Пад, бежевий | 6.994-124.0 |
| Пад, кристалізація | 6.994-125.0 |
| Пад, полірувальне хутро | 6.994-126.0 |
| Кутова щітка, червона (стандартна) | 6.994-127.0 |
| Зерниста кутова щітка, зелена | 6.994-128.0 |
| Захист від бризок | 6.994-129.0 |

| | |
|-------------------------------|------------------|
| Позначення | № для замовлення |
| Бак для мийного засобу, 3,5 л | 2.644-023.0 |
| Мережевий кабель, ЄС | 6.648-767.0 |

Миючий засіб

| Застосування | Миючий засіб |
|---|-------------------|
| Повсякденне очищення кахлю у санітарно-гігієнічних приміщеннях | RM 751 |
| Повсякденне та генеральне очищення промислових підлог | RM 69 ASF |
| Зняття шару з будь-яких стійких до лугів підлог (наприклад, підлог з ПВХ) | RM 752 |
| Зняття шару з лінолеумних покриттів | RM 754 |
| Проміжне чищення килимових покриттів | RM 768 iCapsol |
| Кристалізаційний засіб для підлог, що містять кальцій | RM 749 |

Комплект поставки

Під час розпакування пристрою перевірити комплектацію. У разі нестачі приладдя або ушкоджень, отриманих під час транспортування, слід повідомити про це торговельній організації, яка продала пристрій.

Елементи керування

Малюнок А

- ① Гвинт, шайба (кріплення щіток)
- ② Щітка
- ③ Ручка, регульована
- ④ Рукоятка
- ⑤ Поворотна ручка числа обертів щітки
- ⑥ Вимикач пристрою
- ⑦ Торцевий шестигранний ключ
- ⑧ Мережевий кабель зі штепсельною вилкою
- ⑨ Затискач для кабелю
- ⑩ Заводська табличка

Введення в експлуатацію

Встановлення щітки/приводної тарілки паду

УВАГА

Небезпека пошкодження

Кріпильні гвинти, що виступають за корпус щітки, можуть призвести до появи подряпин на об'єкті очищення, якщо щітка зношена.

Слід своєчасно замінювати миючу щітку, до того як щетина стане занадто короткою.

1. Вибрати щітку або приводну тарілку паду відповідно до завдання очищення.
2. Переконаватися, що штепсельна вилка витягнута з розетки.
3. Вигвинтити гвинт кріплення щіток. Для цього використовувати торцевий шестигранний ключ, що входить до комплекту поставки.

Малюнок В

- ① Захватний пристрій
- ② Дискова щітка/пад
- ③ Підкладна шайба
- ④ Гвинт
4. Встановити щітку або приводну тарілку паду на хватний пристрій.
5. Загвинтити та затягти гвинт з підкладною шайбою.
6. У разі необхідності вирівняти пад по центру приводної тарілки і притиснути.

Налаштування ручки

1. Послабити регульовану ручку, повернувши її проти годинникової стрілки.

Малюнок С

- ① Рукоятка
2. Повернути ручку в потрібне положення.
3. Затягнути ручку, повернувши її за годинниковою стрілкою.

Експлуатація

Підключення до джерела струму

Напруга, зазначена на заводській табличці, повинна відповідати напрузі джерела струму.

Використовувати тільки подовжувальний кабель із захистом від бризок води.

З'єднання мережевого кабеля/ подовжувача не повинне лежати у воді.

1. Повністю розмотати подовжувальний кабель з пристрою.
2. Встановити вимикач пристрою у положення «0».
3. Вставте вилку в розетку.

Встановлення числа обертів

Рекомендоване число обертів:

| Застосування | Число обертів (об/хв) |
|------------------------------------|-----------------------|
| Генеральне очищення | 350...450 |
| Зняття покриттів | 350...450 |
| Клінінг | 450 |
| Кристалізація | 450 |
| Миття килимових покриттів шампунем | 350 |

1. Встановити поворотну ручку числа обертів щітки на потрібне значення.

Очищення

⚠ НЕБЕЗПЕКА

Небезпека ураження електричним струмом

Користувач може отримати ураження електричним струмом від пошкодженого кабелю.

Ніколи не обмотувати мережевий кабель навколо тіла або шиї.

Слідкувати за тим, щоб мережевий кабель ніколи не стикався з обертовою щіткою або падом.

УВАГА

Небезпека пошкодження

Занадто довга обробка покриття на одному місці може пошкодити підлогове покриття.

Забороняється експлуатувати пристрій на одному місці.

Не допускати роботу пристрою насухо на чутливих підлогових покриттях.

1. Нанести розчин миючого засобу на поверхню, що очищається.
2. Утримувати пристрій за рукоятку.

3. Встановити вимикач пристрою у положення «I».
4. Тримати пристрій обома руками і переміщати щітку/пад по поверхні, що очищається.

Вказівка: Не притискати пристрій до поверхні, що очищається. Вага пристрою достатня в якості тиску притискання.

5. При сильному забрудненні повторити процес очищення.
6. Зібрати брудну воду миючим пилососом або ганчіркою.

Виведення з експлуатації

1. Встановити вимикач пристрою у положення «0».
2. Витягнути штепсельну вилку з розетки.
3. Очистити пристрій вологою ганчіркою.
4. Обмотати мережевий кабель навколо корпусу пристрою.

Малюнок D

5. Закріпити кінець кабелю затискачем для кабелю.
6. Встановити пристрій в паркувальне положення.

Це запобігає деформуванню щітки.

Малюнок E

Транспортування

⚠ ОБЕРЕЖНО

Небезпека травмування, небезпека пошкодження

Під час транспортування враховувати масу пристрою.

1. Під час транспортування в транспортних засобах закріплювати пристрій згідно з чинними нормами для запобігання його ковзанню та перевертанню.

Зберігання

⚠ ОБЕРЕЖНО

Небезпека травмування та пошкоджень

Під час зберігання враховувати масу пристрою.

Догляд і технічне обслуговування

△ ПОПЕРЕДЖЕННЯ

Небезпека травмування

Пристрій може несподівано запуснутися.

Перед проведенням робіт на пристрої обов'язково витягти штепсельну вилку з розетки.

1. Мити брудні пади за температури не вище 60 °С.
2. Очистити корпус пристрою вологою ганчіркою, а потім витерти насухо.
3. Перевірити мережевий кабель на предмет пошкоджень.

Допомога в разі несправностей

△ ПОПЕРЕДЖЕННЯ

Небезпека травмування

Пристрій може несподівано запуснутися.

Перед проведенням робіт на пристрої обов'язково витягти штепсельну вилку з розетки.

У разі несправностей, які неможливо усунути за допомогою наступних вказівок, звернутися в сервісну службу.

Недостатній результат очищення

- Замінити брудний пад і помити за температури не вище 60 °С.
- Замінити зношену щітку/паду.
- Перевірити миючий засіб, що використовується, на придатність для конкретного випадку застосування.
- Перевірити придатність щітки/паду, яка(-ий) використовується, для конкретного випадку застосування.

Пристрій сильно вібрає

- Перевірити центральне положення щітки/паду на приводний тарілці.
- Перевірити кріплення щітки/паду.

Пад не обертається

- Перевірити, чи не заблокована приводна тарілка паду сторонніми предметами. За потреби видалити сторонні предмети.
- Вставте вилку в розетку.

Гарантія

У кожній країні діють відповідні гарантійні умови, встановлені уповноваженою організацією збуту нашої продукції в цій країні. Можливі несправності приладу протягом гарантійного строку ми усуваємо безкоштовно, якщо причина несправності полягає в дефектах матеріалів або виробничому браку. У разі виникнення претензій протягом гарантійного строку прохання звертатися, маючи при собі чек про покупку, до торговельної організації, що продала продукт, або до найближчої уповноваженої служби сервісного обслуговування.

(Адреси див. на звороті)

Технічні характеристики

Робочі характеристики пристрою

| | | |
|-------------------------|----|---------|
| Напруга | V | 220-230 |
| Фаза | ~ | 1 |
| Частота | Hz | 50-60 |
| Під'єднувана потужність | W | 150 |
| Ступінь захисту | | IPX4 |

Пад

| | | |
|--------------------|-------|---------|
| Діаметр паду | mm | 160/200 |
| Число обертів паду | 1/min | 0...450 |

Умови навколишнього середовища

| | | |
|-----------------------------------|----|----------|
| Допустимий температурний діапазон | °C | +5...+40 |
|-----------------------------------|----|----------|

Розміри та вага

| | | |
|-------------------|----|-----|
| Довжина | mm | 330 |
| Ширина | mm | 140 |
| Висота | mm | 300 |
| Вага без приладдя | kg | 5,4 |

Розраховані значення згідно з EN 60335-2-72

| | | |
|----------------------------|------------------|------|
| Загальне значення вібрації | m/s ² | <2,5 |
| Похибка К | dB(A) | 0,2 |
| Рівень звукового тиску | dB(A) | 68,6 |

L_{pA}

| | |
|--|------------|
| Похибка K_{PA} | dB(A) 1 |
| Рівень звукової потужності L_{WA} + похибка K_{WA} | dB(A) 77,2 |

Зберігається право на внесення технічних змін.

Декларація про відповідність стандартам ЄС

Цим ми повідомляємо, що нижче зазначена машина на основі своєї конструкції та конструктивного виконання, а також у випущеної у продаж моделі, відповідає спеціальним основним вимогам щодо безпеки та захисту здоров'я представлених нижче директив ЄС. У разі внесення неузгоджених із нами змін до машини ця заява втрачає свою чинність.
Виріб: Очищувач для підлоги
Тип: 1.737-xxx

Відповідні директиви ЄС
2006/42/EG (+2009/127/EG)
2014/30/ЄС
2011/65/ЄС

Застосовувані гармонізовані стандарти

EN 60335-1
EN 60335-2-72
EN 62233: 2008
EN 55014-1: 2006+A1: 2009+A2: 2011
EN 55014-2: 1997+A1: 2001+A2: 2008
EN 61000-3-2: 2014
EN 61000-3-3: 2013

Застосовувані національні стандарти

Особи, що нижче підписалися, діють від імені та за довіреністю керівництва.


H. Jenner
Chairman of the Board of Management


S. Reiser
Director Regulatory Affairs & Certification



Особа, відповідальна за ведення документації: Ш. Райзер (S. Reiser)
Alfred Kärcher SE & Co. KG
Alfred-Kärcher-Str. 28 - 40
71364 Winnenden (Germany)

Тел.: +49 7195 14-0
Факс: +49 7195 14-2212
м. Вінненден, 01.01.2019

目录

| | |
|---------|-----|
| 一般性注意事项 | 120 |
| 按规定使用 | 120 |
| 安全提示 | 120 |
| 环境保护 | 120 |
| 附件和备件 | 121 |
| 供货范围 | 121 |
| 操作元件 | 121 |
| 投入运行 | 121 |
| 运行 | 122 |
| 停止运行 | 122 |
| 运输 | 122 |
| 存放 | 122 |
| 保养和维护 | 122 |
| 故障排除 | 122 |
| 质量保证 | 123 |
| 技术参数 | 123 |

一般性注意事项

  在您第一次使用设备之前，请先阅读本操作说明书原件 and 所附的安全提示，并遵守。
为日后使用或其他所有者使用方便请妥善保管两份手册。

按规定使用



务必按照本使用说明书的说明使用本设备。

- 本设备适用于商业使用，例如酒店、学校、医院、工厂、商店、办公室或租赁业务。
- 本设备适合用于清洗硬面和地毯。
- 本设备不适合用于车辆抛光。
- 仅为设备配备原装配件和备件。
- 切勿在有爆炸危险的环境中使用设备。

安全提示

初次使用设备前，仔细阅读本使用说明书以及随附的单盘刷机安全提示手册（编号 5.956-251.0），然后按其操作。

环境保护

 包装材料可以回收利用。请按照环保要求处理包装。
 电气和电子设备含有宝贵的可再利用的材料以及诸如电池、蓄电池或油等。若使用不当或处理错误会对人体健康和环境造成潜在性危险的组成部分。为了

设备按规定运行，需要这些组件。用符号标记的设备不得与生活垃圾一同处理。

内部材料提示 (REACH)

最新的内部材料信息请您在如下链接中查找：www.kaercher.com/REACH

附件和备件

只允许使用原厂附件和备件，它们可以确保设备安全无故障地运行。

关于附件和备件的信息参见 www.kaercher.com。

配件

| 名称 | 订货号 |
|---------------------|-------------|
| 刷盘，红色，160 mm（中等，标配） | 6.994-112.0 |
| 粗砂刷子，绿色，160 mm | 6.994-113.0 |
| 磨光刷，天然毛，160 mm | 6.994-114.0 |
| 地毯刷，蓝色，160 mm | 6.994-115.0 |
| 刷盘，红色，200 mm（中等，标配） | 6.994-116.0 |
| 粗砂刷子，黑色，200 mm | 6.994-117.0 |
| 磨光刷，天然毛，200 mm | 6.994-118.0 |
| 垫驱动盘 | 6.994-119.0 |
| 白垫 | 6.994-120.0 |
| 黑垫 | 6.994-121.0 |
| 红垫 | 6.994-122.0 |
| 绿垫 | 6.994-123.0 |
| 垫子，米色 | 6.994-124.0 |
| 垫子，结晶 | 6.994-125.0 |
| 垫子，抛光羊毛 | 6.994-126.0 |
| 角刷，红色（标准） | 6.994-127.0 |
| 粗砂角刷，绿色 | 6.994-128.0 |
| 防喷器 | 6.994-129.0 |
| 清洁剂罐，3.5 升 | 2.644-023.0 |
| 欧盟版电源线 | 6.648-767.0 |

清洁剂

| 适用范围 | 清洁剂 |
|-------------------|-----------|
| 卫浴瓷砖的保养清洁 | RM 751 |
| 工业地板的保养清洁和彻底清洁 | RM 69 ASF |
| 所有耐碱地面（例如 PVC）的除渣 | RM 752 |
| 油毡地面除渣 | RM 754 |

| 适用范围 | 清洁剂 |
|------------|-------------------|
| 地毯中间清洁 | RM 768 iCapsol |
| 用于含钙地面的结晶剂 | RM 749 |

供货范围

打开包装时请检查产品是否齐全。附件缺失或运输损坏时，请通知您的经销商。

操作元件

图 A

- ① 螺栓、垫圈（刷子固定件）
- ② 刷子
- ③ 可调手柄
- ④ 手柄
- ⑤ 刷子转速旋钮
- ⑥ 设备开关
- ⑦ 内六角扳手
- ⑧ 电源线和电源插头
- ⑨ 缆夹
- ⑩ 铭牌

投入运行

附上刷子/垫驱动盘

注意

损坏危险

如果刷子过度磨损，从刷子主体上凸出的固定螺栓会造成清洁对象上产生划痕。在刷毛过短之前，请及时更换清洁刷。

1. 选择适合清洁任务的刷子或垫驱动盘。
2. 确保拔下电源插头。
3. 拧出刷子固定用的螺栓。
为此使用随附的内六角扳手。

图 B

- ① 夹持器
- ② 刷盘/垫子
- ③ 垫片
- ④ 螺栓
4. 将刷子或垫驱动盘插在夹持器上。
5. 将螺栓连同垫圈拧入并拧紧。
6. 必要时，将垫放在驱动盘的中心并压紧。

调整手柄

1. 通过沿逆时针方向旋转松开可调手柄。

图 C

- ① 手柄
2. 将手柄转动到所需位置。
3. 通过沿顺时针方向旋转拧紧手柄。

运行

电源连接

铭牌上指定的电压必须与电源电压一致。
只能使用防溅水的加长电缆。
不得在水中连接电源连接导线/加长电缆。

1. 从设备上完全展开加长电缆。
2. 将设备开关调到“0”位。
3. 将电源插头插入插座。

设定转速

推荐的转速：

| 适用范围 | 转速 (rpm) |
|------------|-------------|
| 彻底清洁 | 350... 450 |
| 除渣 | 350... 450 |
| 清洁 | 450 |
| 结晶 | 450 |
| 用地毯清洁剂清洗地毯 | 350 |

1. 将刷子转速旋钮转至所需的数值。

清洁

△ 危险

触电危险

用户可能会因电缆损坏而受到电击。
切勿使电源线缠绕到身体或脖子上。
确保电源线不会接触到旋转的刷子或正在转动的垫子。

注意

损坏危险

如果在同一个位置作业时间过长，会造成地面铺层损坏。

请勿立即操作本设备。

不得使设备在易坏地面上干运行。

1. 将清洁剂溶液倒在待清洁的表面上。
2. 握紧设备手柄。
3. 将设备开关调到“I”位。
4. 双手握住设备，然后将刷子/垫子在待清洁的表面上移动。

- 提示：**不得将设备按压到待清洁的表面上。设备的重量足以形成接触压力。
5. 如果脏污严重，请重复执行清洁过程。
 6. 用湿式吸尘器吸收脏水或用布擦拭。

停止运行

1. 将设备开关调到“0”位。
2. 从插座中拔出电源插头。
3. 用湿抹布清洁设备。

4. 将电源线缠在设备外壳上。

图 D

5. 用电缆夹固定电缆的末端。
6. 将设备停放在停放位置。
这样可以防止刷子变形。

图 E

运输

△ 小心

受伤危险，损坏危险

运输时注意设备的重量。

1. 在用车辆运输时，根据现行的准则防止其滑动和倾翻。

存放

△ 小心

受伤与损坏危险

存放时注意设备的重量。

保养和维护

△ 警告

受伤危险

设备可能会意外启动。

在设备上作业之前，务必从插座中拔出电源插头。

1. 最高在 60 ° C 的温度下清洗脏垫。
2. 用湿抹布清洁设备外壳，然后擦干。
3. 检查电源线是否损坏。

故障排除

△ 警告

受伤危险

设备可能会意外启动。

在设备上作业之前，务必从插座中拔出电源插头。

如果借助以下说明无法排除故障，请联系客户服务部。

清洁效果不够

- 更换脏软垫并在最高 60 ° C 的温度下清洗。
- 更换磨损的刷子/磨损的垫子。
- 检查使用的清洁剂是否适合应用情况。
- 检查使用的刷子/垫子是否适合应用情况。

设备剧烈震动

- 检查刷子/垫子是否在驱动盘的中心。
- 检查刷子/垫子的固定件。

垫不旋转

- 检查是否有异物阻塞了垫驱动盘。必要时清除异物。
- 将电源插头插入插座。

质量保证

我们的主管销售公司所发布的质量保证条件在每个国家均适用。在质量保证期内，如果您的产品发生了任何故障，我们都将为您提供免费维修，但是这种故障应当是由于机身材料或制造上的缺陷造成的。如属质量保证情况，请凭发票联系贵方经销商或就近联系获得授权的客户服务中心。（地址详见背面。）

技术参数

设备性能

| | | |
|------|----|-------------|
| 电压 | V | 220- 230 |
| 相位 | ~ | 1 |
| 频率 | Hz | 50-60 |
| 连接功率 | W | 150 |
| 防护类型 | | IPX4 |

垫

| | | |
|-----|-------|-------------|
| 垫直径 | mm | 160/ 200 |
| 垫转速 | 1/min | 0...45 0 |

环境条件

| | | |
|---------|-----|--------------|
| 允许的温度范围 | ° C | +5... +40 |
|---------|-----|--------------|

尺寸和重量

| | | |
|---------|----|-----|
| 长度 | mm | 330 |
| 宽度 | mm | 140 |
| 高度 | mm | 300 |
| 不含附件的重量 | kg | 5,4 |

根据 EN 60335-2-72 标准测得的数值

| | | |
|-------------------------------|---------|------|
| 总振动值 | m/s^2 | <2,5 |
| 不确定度 K | dB(A) | 0,2 |
| 声压级 L_{pA} | dB(A) | 68,6 |
| 不确定度 K_{pA} | dB(A) | 1 |
| 声功率级 L_{WA} + 不确定度 K_{WA} | dB(A) | 77,2 |

保留技术参数更改权利。

البيانات الفنية

| أداء الجهاز | |
|--|------------------------------------|
| 220-230 V | الفلطية |
| 1 ~ | الطور |
| 50-60 Hz | التردد |
| 150 W | قدرة التوصيل |
| IPX4 | نوع الحماية |
| وسادة | |
| 160/200 mm | قطر الوسادة |
| 0...450 1/min | سرعة الوسادة |
| الظروف المحيطة | |
| +5...+40 °C | نطاق درجة الحرارة المسموح |
| الأبعاد الوزن | |
| 330 mm | الطول |
| 140 mm | العرض |
| 300 mm | الارتفاع |
| 5,4 kg | الوزن بدون الملحقات |
| القيم المسجلة وفقاً للمواصفة EN 60335-2-72 | |
| <2,5 m/s ² | قيمة الاهتزاز الإجمالية |
| 0,2 dB(A) | K قيمة الشك |
| 68,6 dB(A) | مستوى انبعاث الصوت L _{PA} |
| 1 dB(A) | K _{PA} قيمة الشك |
| 77,2 dB(A) | مستوى قدرة الصوت L _{WA} + |
| | K _{WA} قيمة الشك |

المواصفات الفنية خاضعة للتعديل.

التنظيف

⚠️ خطر

خطر حدوث صعقة كهربائية

قد يتعرض المستخدم لصدمة كهربائية جراء استخدام كابل متضرر.

لا تلف كابل الطاقة حول جسمك أو رقبته.

تأكد من أن كابل الطاقة لا يتلامس أبداً مع الفرشاة أو الوسادة الدوارة.

تنبيه

خطر التعرض لضرر

يمكن أن يؤدي العمل على نفس المنطقة لفترة طويلة إلى إتلاف غطاء الأرضية.

لا تستخدم الجهاز كثيراً على نفس المنطقة.

لا تدع الجهاز ليحفظ على الأرضيات الحساسة.

1. ضع سائل التنظيف على السطح المراد تنظيفه.

2. أمسك الجهاز من المقبض اليدوي.

3. وضع مفتاح الجهاز على الوضع "0".

4. أمسك الجهاز بكلتا يديك وحرك الفرشاة/الوسادة على السطح المراد تنظيفه.

إرشاد: لا تضغط الجهاز على السطح المراد

تنظيفه. حيث أن وزن الجهاز كافٍ بوصفه ضغط تلامس.

5. كرر عملية التنظيف إذا كان السطح متسخاً بشدة.

6. امتنص المياه المتسخة بشفاط للسوائل أو قطعة قماش.

إيقاف التشغيل

1. حرك مفتاح الجهاز إلى الوضع "0".

2. سحب قابس الشبكة من المقبس.

3. نظف الجهاز باستخدام ممسحة مبللة.

4. لف كابل الطاقة حول مبيت الجهاز.

صورة إيضاحية D

5. قم بتأمين طرف الكابل باستخدام مشبك الكابل.

6. قم بإيقاف الجهاز في موضع التوقف.

فهذا يحول دون تعرض الفرشاة للتشوه.

صورة إيضاحية E

الشحن

⚠️ تنويه

خطر الإصابة، خطر التعرض لأضرار

أحر عند النقل على مراعاة وزن الجهاز.

1. عند الشحن في مركبات قم بتأمين الجهاز ضد الانزلاق والانعقاب وفقاً لما تنص عليه المعايير السارية.

التخزين

⚠️ تنويه

خطر الإصابة وخطر التعرض لأضرار

أحرص عند التخزين على مراعاة وزن الجهاز.

العناية والصيانة

⚠️ تحذير

خطر الإصابة

قد يعمل الجهاز بشكل غير متوقع.

تأكد من سحب قابس الطاقة من المقبس قبل

الشروع في العمل على الجهاز.

1. اغسل الوسادات المتسخة عند درجة حرارة 60 درجة مئوية بحد أقصى.

2. قم بتنظيف مبيت الجهاز بممسحة مبللة، ثم افركه عندما يجف.

3. افحص الجهاز للتحقق من خلوه من أي أضرار.

مساعدة في حالة حدوث أعطال

⚠️ تحذير

خطر الإصابة

قد يبدأ الجهاز بالدوران بشكل غير متوقع.

من الضروري سحب قابس الطاقة من المقبس قبل

إجراء أي أعمال على الجهاز.

في حالة وجود أعطال لا يمكن إصلاحها بمساعدة الإرشادات التالية، يرجى الاتصال بخدمة العملاء.

نتائج تنظيف غير كافية

● استبدل الوسادة المتسخة واغسلها عند حرارة 60 درجة مئوية بحد أقصى.

● استبدل الفرشاة/الوسادة البالية.

● تحقق من سائل التنظيف المستخدم من حيث ملاءمته للاستخدام.

● تحقق من ملاءمة الفرشاة/الوسادة المستخدمة.

الجهاز يهتز بشدة

● تأكد من أن الفرشاة/الوسادة متمركزة على

قرص الإدارة.

● تحقق من تثبيت الفرشاة/الوسادة.

الوسادة لا تدور

● التحقق مما إذا كانت أجسام غريبة تعرقل قرص تشغيل الوسادة. إزالة الأجسام الغريبة إذا لزم الأمر.

● إدخال قابس الشبكة في المقبس.

الضمان

يسري في كل دولة شروط الضمان التي تضعها

شركة التسويق المتخصصة التابعة لنا. نحن نتولى

إصلاح الأخطاء التي قد تطرأ على جهازك خلال فترة

الضمان بدون مقابل، عندما يكون سبب هذه

الأعطال ناجم عن عيب في المواد المستخدمة أو

في عملية التصنيع. في حالة استحقاق الضمان،

توجه من فضلك بقسيمة الشراء إلى أقرب موزع أو

مركز خدمة عملاء معتمد.

(العنوان على الصفحة الخلفية)

1. اختر الفرشاة المناسبة لمهمة التنظيف، أو قرص إدارة الوسادة.
2. تأكد من أن قابس الطاقة منزوع.
3. قم بفك البرغي لتثبيتته بالفرشاة.

استخدم مفتاح ألين المورد مع المنتج.
صورة إيضاحية B

- ① وحدة الإدارة
 - ② الفرشاة القرصية/ الوسادة
 - ③ فلكة
 - ④ برغي
4. ضع الفرشاة أو لوحة إدارة الوسادة على قرص التشغيل.
 5. أدر البرغي مع الحلقة السفلية، وثبتها.
 6. إذا لزم الأمر، اضبط الوسادة في منتصف قرص الإدارة، واضغط عليها.

ضبط المقبض

1. قم بفك المقبض اليدوي القابل للضبط، عن طريق إدارته عكس اتجاه عقارب الساعة.

صورة إيضاحية C

- ① مقبض
2. أدر المقبض اليدوي إلى الموضع المرغوب.
3. ثبت المقبض اليدوي عن طريق إدارته في اتجاه عقارب الساعة.

التشغيل

وصلة التيار

- يجب أن يتطابق الجهد الوارد في لوحة البيانات مع جهد مصدر الطاقة.
- لا تستخدم إلا كابلات التمديد المقاومة لرذاذ المياه. لا يُسمح بأن تكون التوصيلات بين القابس الكهربائي وكابل التمديد الكهربائي موجودة في المياه.
1. قم بفك كابل التمديد بالكامل من الجهاز.
 2. حرك مفتاح الجهاز إلى الوضع "0".
 3. إدخال قابس الشبكة في المقبض.

اضبط السرعة

السرعة الموصى بها:

| الاستخدام | السرعة (1) / دقيقة |
|----------------------|--------------------|
| التنظيف الأساسي | 450...350 |
| التلميع | 450...350 |
| المنظفات | 450 |
| البلورة | 450 |
| اغسل السجاد بالشامبو | 350 |

1. أدر المفتاح الدوار لسرعة الفرشاة على القيمة المرغوبة.

| رقم الطلب | التسمية |
|-------------|-------------------------------|
| 6.994-129.0 | الحماية من الرذاذ |
| 2.644-023.0 | خزان المنظفات، 3.5 لتر |
| 6.648-767.0 | كابل الطاقة، الاتحاد الأوروبي |

مادة التنظيف

| مادة التنظيف | الاستخدام |
|-------------------|---|
| RM 751 | تنظيف محافظ للباط في المرافق الصحية |
| RM 69 ASF | تنظيف محافظ وتنظيف أساسي للأرضيات الصناعية |
| RM 752 | تعرية جميع الأرضيات المقاومة للقلويات (مثلًا PVC) |
| RM 754 | تعرية الأراضي المشمعة |
| RM 768 iCapsol | التنظيف البيئي للسجاد |
| RM 749 | وسيط بلورة للأرضيات المحتوية على الكالسيوم |

محتوى التسليم

تأكد من وجود جميع محتويات العبوة عند فتحها. وفي حالة نقص أية ملحقات تكميلية أو اكتشاف أي تلف بها، نتج عن عملية النقل، يرجى إخطار البائع.

عناصر الاستعمال

صورة إيضاحية A

- ① برغي، قرص (تثبيت الفرشاة)
- ② الفرشاة
- ③ مقبض يدوي، قابل للضبط
- ④ مقبض
- ⑤ زر دوار لسرعة الفرشاة
- ⑥ مفتاح الجهاز
- ⑦ مفتاح ألين
- ⑧ كابل مع قابس شبكة
- ⑨ مشبك الكابل
- ⑩ لوحة الطراز

بدء التشغيل

تركيب الفرشاة/ قرص إدارة الوسادة

تنبيه

خطر التعرض لضرر

قد يتسبب برغي التثبيت البارز عن جسم الفرشاة في إحداث خدوش على المكون المراد تنظيفه إذا كانت الفرشاة بالية بشدة.

استبدل فرشاة التنظيف في الوقت المناسب، قبل أن تصبح الشعيرات قصيرة للغاية.

حماية البيئة



المواد المستخدمة في التغليف قابلة لإعادة التدوير. يرجى التخلص من مواد التغليف بطريقة تحافظ على البيئة.



تحتوي الأجهزة الكهربائية والإلكترونية مواد قيمة قابلة لإعادة التدوير وغالباً على أجزاء مثل البطاريات، متراكمت أو الزيوت والتي قد تشكل خطورة على صحة الإنسان والبيئة في حالة التعامل معها أو تم التخلص منها بصورة خاطئة. إلا أن هذه الأجزاء ضرورية لتشغيل الجهاز بصورة سليمة. لا يجوز التخلص من الأجهزة المميزة بهذا الرمز مع النفايات المنزلية.

إرشادات حول مواد المحتويات (REACH)

تجد المعلومات الحالية حول مواد المحتويات على الموقع: www.kaercher.com/REACH

الملحقات التكميلية وقطع الغيار

استخدام الملحقات التكميلية الأصلية وقطع الغيار الأصلية فقط، والتي تضمن تشغيل الجهاز بشكل آمن وخالٍ من الاختلالات. تجد المعلومات الخاصة بالملحقات التكميلية وقطع الغيار على الموقع www.kaercher.com.

ملحقات

| رقم الطلب | التسمية |
|-------------|--|
| 6.994-112.0 | فرشاة قرصية، حمراء 160 مم (متوسط، قياسي) |
| 6.994-113.0 | فرشاة للحصى، خضراء، 160 مم |
| 6.994-114.0 | فرشاة تلميع، شعر طبيعي، 160_ مم |
| 6.994-115.0 | فرشاة للسجاد، زرقاء، 160 مم |
| 6.994-116.0 | فرشاة قرصية، حمراء 200 مم (متوسط، قياسي) |
| 6.994-117.0 | فرشاة للحصى، سوداء، 200 مم |
| 6.994-118.0 | فرشاة تلميع، شعر طبيعي، 200 مم |
| 6.994-119.0 | فرص إدارة الوسادة |
| 6.994-120.0 | وسادة، بيضاء |
| 6.994-121.0 | وسادة، سوداء |
| 6.994-122.0 | وسادة، حمراء |
| 6.994-123.0 | وسادة، خضراء |
| 6.994-124.0 | وسادة، بيج |
| 6.994-125.0 | وسادة، بلورية |
| 6.994-126.0 | وسادة، صوف التلميع |
| 6.994-127.0 | فرشاة زاوية، حمراء (قياسية) |
| 6.994-128.0 | فرشاة زاوية للحصى، خضراء |

المحتويات

| | |
|-----|--------------------------------|
| 125 | إرشادات عامة |
| 125 | الاستخدام المطابق للتعليمات |
| 125 | إرشادات السلامة |
| 125 | حماية البيئة |
| 125 | الملحقات التكميلية وقطع الغيار |
| 126 | محتوى التسليم |
| 126 | عناصر الاستعمال |
| 126 | بدء التشغيل |
| 126 | التشغيل |
| 127 | إيقاف التشغيل |
| 127 | الشحن |
| 127 | التخزين |
| 127 | العناية والصيانة |
| 127 | مساعدة في حالة حدوث أعطال |
| 127 | الضمان |
| 128 | البيانات الفنية |

إرشادات عامة

يرجى قراءة دليل التشغيل هذا قبل أول استخدام للجهاز وكذلك إرشادات السلامة المرفقة. ثم يجب استخدام الجهاز وفقاً لذلك.

عليك الاحتفاظ بكل الكتيبين وذلك للاستخدام اللاحق أو تسليمهما للمالك التالي.

الاستخدام المطابق للتعليمات

استخدم هذا الجهاز فقط وفقاً للبيانات المذكورة في دليل التشغيل.

- هذا الجهاز مخصص للاستخدام المهني، ويمكن على سبيل المثال استخدامه في الفنادق والمدارس والمستشفيات والمصانع والمتاجر والمكاتب والمحلات المؤجرة.
- الجهاز مخصص لتنظيف الأسطح الصلبة والسجاد.
- لا يصلح الجهاز لتلميع المركبات.
- لا تقم بتجهيز الجهاز إلا باستخدام الملحقات وقطع الغيار الأصلية.
- لا تستخدم الجهاز أبداً في البيئات المعرضة لخطر الانفجار.

إرشادات السلامة

قبل أول استخدام للجهاز يرجى قراءة دليل الاستخدام هذا، والدليل المرفق الخاص بإرشادات السلامة الخاص بأجهزة التنظيف بالفرشاة، وأجهزة التنظيف بالرش رقم 5.956251.0، والالتزام بما ورد بهم، والتصرف وفقاً لذلك.



THANK YOU!
MERCI! DANKE! ¡GRACIAS!



Registrieren Sie Ihr Produkt und profitieren Sie von vielen Vorteilen.

Register your product and benefit from many advantages.

Enregistrez votre produit et bénéficiez de nombreux avantages.

Registre su producto y aproveche de muchas ventajas.

www.kaercher.com/welcome



Bewerten Sie Ihr Produkt und sagen Sie uns Ihre Meinung.

Rate your product and tell us your opinion.

Évaluer votre produit et dites-nous votre opinion.

Reseñe su producto y díganos su opinión.



www.kaercher.com/dealersearch

Alfred Kärcher SE & Co. KG
Alfred-Kärcher-Str. 28-40
71364 Winnenden (Germany)
Tel.: +49 7195 14-0
Fax: +49 7195 14-2212

