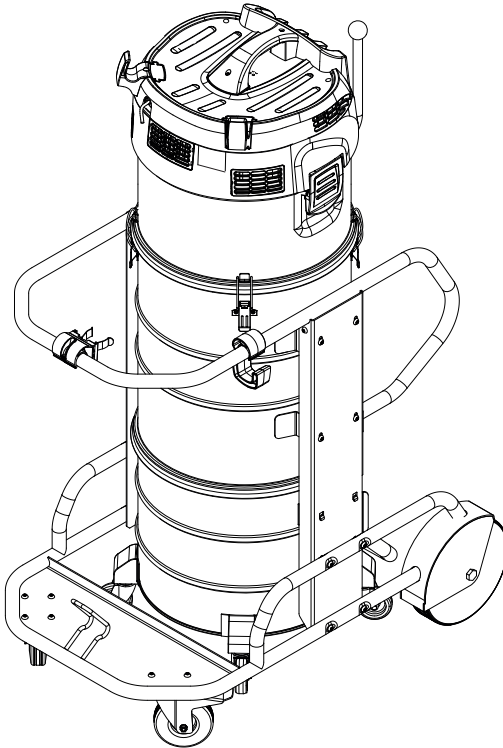


KÄRCHER

makes a difference

IVM 60/36-3



Deutsch	3
English	7
Français	11
Italiano	15
Nederlands	19
Español	23
Português	27
Dansk	31
Norsk	35
Svenska	39
Suomi	43
Ελληνικά	47
Türkçe	51
Русский	55
Magyar	60
Čeština	64
Slovenščina	68
Polski	72
Românește	76
Slovenčina	80
Hrvatski	84
Srpski	88
Български	92
Eesti	96
Latviešu	100
Lietuviškai	104
Українська	108
العربية	115



Register
your product

www.kaercher.com/welcome



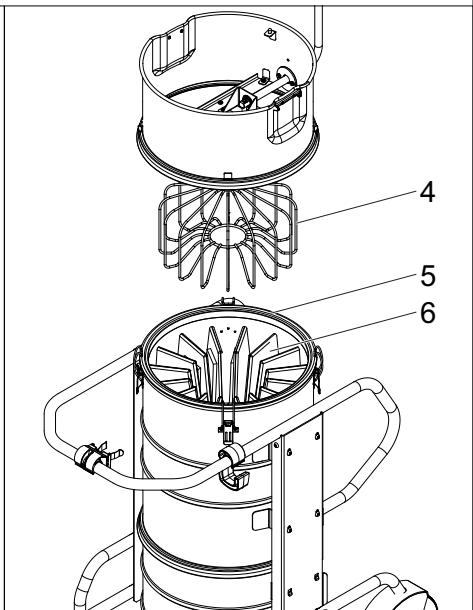
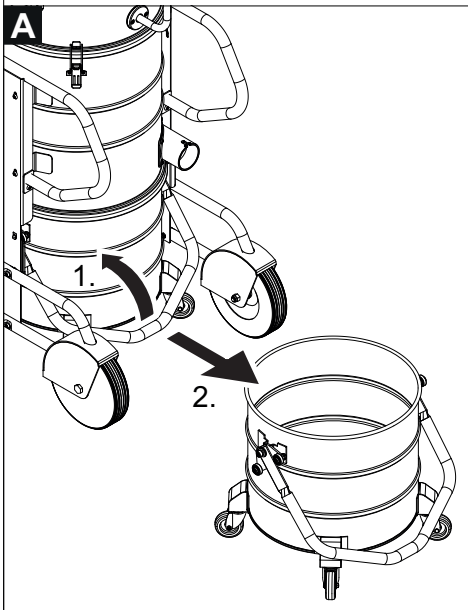
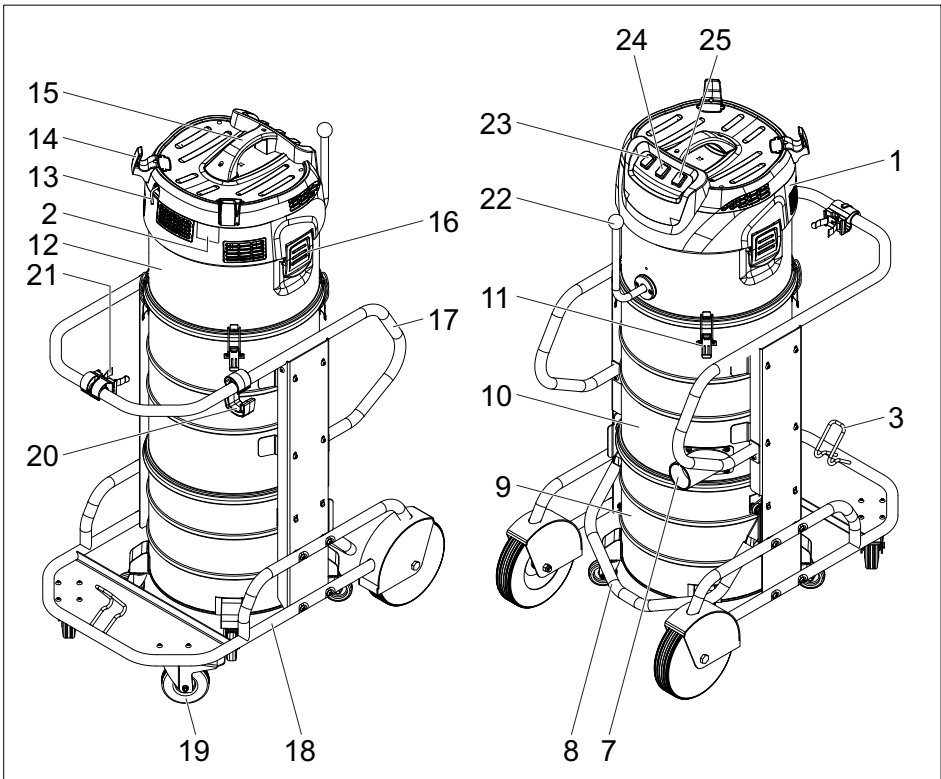
001

EAC



59686660

11/21





Lesen Sie vor der ersten Benutzung Ihres Gerätes diese Originalbetriebsanleitung, handeln Sie danach und bewahren Sie

- diese für späteren Gebrauch oder für Nachbesitzer auf.
- Vor erster Inbetriebnahme Sicherheitshinweise Nr. 5.956-249.0 unbedingt lesen!
 - Bei Nichtbeachtung der Betriebsanleitung und der Sicherheitshinweise können Schäden am Gerät und Gefahren für den Bediener und andere Personen entstehen.
 - Bei Transportschaden sofort Händler informieren.

Inhaltsverzeichnis

Umweltschutz	DE	1
Gefahrenstufen	DE	1
Bestimmungsgemäße Verwendung	DE	1
Sicherheitshinweise	DE	1
Geräteelemente	DE	2
Inbetriebnahme	DE	2
Bedienung	DE	2
Außerbetriebnahme	DE	2
Transport	DE	3
Lagerung	DE	3
Pflege und Wartung	DE	3
Hilfe bei Störungen	DE	3
Garantie	DE	4
Zubehör und Ersatzteile	DE	4
EU-Konformitätserklärung	DE	4
Technische Daten	DE	4

Umweltschutz



Die Verpackungsmaterialien sind recyclebar. Bitte Verpackungen umweltgerecht entsorgen.



Elektrische und elektronische Geräte enthalten oft Bestandteile, die bei falschem Umgang oder falscher Entsorgung eine potentielle Gefahr für die menschliche Gesundheit und die Umwelt darstellen können. Für den ordnungsgemäßen Betrieb des Gerätes sind diese Bestandteile jedoch notwendig. Mit diesem Symbol gekennzeichnete Geräte dürfen nicht mit dem Hausmüll entsorgt werden. Altgeräte enthalten wertvolle recyclebare Materialien, die einer Verwertung zugeführt werden sollten. Batterien und Akkus enthalten Stoffe, die nicht in die Umwelt gelangen dürfen. Bitte Altgeräte sowie Batterien oder Akkus umweltgerecht entsorgen.

Hinweise zu Inhaltsstoffen (REACH)

Aktuelle Informationen zu Inhaltsstoffen finden Sie unter:

www.kaercher.de/REACH

Gefahrenstufen

⚠ **GEFAHR**

Hinweis auf eine unmittelbar drohende Gefahr, die zu schweren Körperverletzungen oder zum Tod führt.

⚠ **WARNUNG**

Hinweis auf eine möglicherweise gefährliche Situation, die zu schweren Körperverletzungen oder zum Tod führen kann.

⚠ **VORSICHT**

Hinweis auf eine möglicherweise gefährliche Situation, die zu leichten Verletzungen führen kann.

ACHTUNG

Hinweis auf eine möglicherweise gefährliche Situation, die zu Sachschäden führen kann.

Bestimmungsgemäße Verwendung

⚠ **WARNUNG**

Das Gerät ist nicht für die Absaugung gesundheits-schädlicher Stäube geeignet.

- Dieser Sauger ist zur Nass- und Trockenreinigung von Boden- und Wandflächen bestimmt.
- Dieses Gerät ist für den industriellen Gebrauch geeignet, z.B. in Lager- und Fertigungsbereichen und an Produktionsmaschinen.
- Das Gerät ist für Kranverladung nicht zugelassen.
- Dieses Gerät ist nicht zur Aufnahme gefährlichen Staubs geeignet.
- Das Gerät ist zum Aufsaugen von feuchten oder flüssigen Substanzen geeignet.
- Dieses Gerät ist zur Absaugung von trockenen, nicht brennbaren Stäuben aus Maschinen geeignet.
- Jeglicher anderer Gebrauch wird als unsachgemäß angesehen.

Sicherheitshinweise

Vor erster Inbetriebnahme beiliegende Sicherheitshinweise für Nass-/Trockensauger unbedingt lesen!

⚠ **WARNUNG**

Dieses Gerät ist nicht zur Aufnahme gefährlichen Staubs geeignet.

Dieses Gerät darf nicht im Freien unter nassen Bedingungen verwendet oder aufbewahrt werden.

Sicherheitsvorschriften

Gerät bei Beendigung der Arbeit ausschalten und Netzstecker ziehen.

- *Sicherheitsbestimmungen für die aufzusaugenden Materialien beachten.*

Im Notfall

Im Notfall (z.B. beim Einsaugen brennbarer Materialien, bei Kurzschluss oder anderen elektrischen Fehlern) Gerät ausschalten und Netzstecker ziehen.

Geräteelemente

- 1 Saugkopf
- 2 Typenschild
- 3 Halter für Bodendüse
- 4 Filterrüttler
- 5 Dichtring
- 6 Filter
- 7 Saugstutzen
- 8 Handgriff des Behälters
- 9 Schmutzbehälter
- 10 Filterring
- 11 Verriegelung des Zwischenrings
- 12 Zwischenring
- 13 Netzkabel
- 14 Kabelhaken
- 15 Tragegriff
- 16 Verriegelung des Saugkopfs
- 17 Schubbügel
- 18 Fahrgestell
- 19 Lenkrolle
- 20 Kabelhalter
- 21 Halter für Saugrohr
- 22 Hebel der Filterabreinigung
- 23 Geräteschalter Saugturbine 3
- 24 Geräteschalter Saugturbine 1
- 25 Geräteschalter Saugturbine 2

Inbetriebnahme

- Das Gerät in Arbeitsposition bringen, wenn nötig mit Feststellbremsen sichern.
- Saugschlauch in den Saugschlauchanschluss einstecken.
- Gewünschtes Zubehör auf den Saugschlauch aufstecken.
- Sicherstellen, dass der Sauggutbehälter ordnungsgemäß eingesetzt ist.

ACHTUNG

Die maximal zulässige Netzimpedanz am elektrischen Anschlusspunkt (siehe Technische Daten) darf nicht überschritten werden. Bei Unklarheiten bezüglich der an Ihrem Anschlusspunkt vorliegenden Netzimpedanz setzen Sie sich bitte mit Ihrem Energieversorgungsunternehmen in Verbindung.

Bedienung

Nach dem Saugen von feuchten oder flüssigen Substanzen, Hinweise im Kapitel „Wechsel von Nass- auf Trockensaugen“ beachten.

Gerät einschalten

- Netzstecker einstecken.
- Gerät an den Geräteschaltern Saugturbine einschalten.

Hinweis

Wählen Sie die gewünschte Saugkraft über die Geräteschalter Saugturbine, beginnend mit Saugturbine 1. Schalten Sie die Saugturbinen immer nacheinander ein und aus.

Saugvorgang

- Saugvorgang durchführen.
- Füllstand im Schmutzbehälter regelmäßig kontrollieren, da das Gerät beim Saugen nicht automatisch abschaltet.
- Sauggutbehälter bei Bedarf entleeren (wird im Kapitel „Sauggutbehälter entleeren“ beschrieben).

- Bei Bedarf Filter reinigen oder wechseln (wird im Kapitel "Pflege und Wartung" beschrieben).

Nasssaugen

Achtung: Füllstand im Schmutzbehälter bei Aufnahme von hohen Flüssigkeitsmengen ständig kontrollieren, da der Behälter innerhalb von wenigen Sekunden gefüllt werden und dadurch überlaufen kann.

- Nach Beendigung des Nasssaugens: Filter trocknen. Behälter mit einem feuchten Tuch reinigen und trocknen.

Wechsel von Nass- auf Trockensaugen

ACHTUNG

Beim Wechsel von Nass- auf Trockensaugen beachten:

Saugen von trockenem Staub bei nassem Filterelement setzt den Filter zu und kann ihn unbrauchbar machen.

- Nassen Filter vor Benutzung gut trocknen oder durch trockenen ersetzen.
- Bei Bedarf Filter wechseln, wird unter Punkt "Pflege und Wartung" beschrieben.

Filter reinigen

Sternfaltenfilter in regelmäßigen Intervallen reinigen.

- Gerät ausschalten.
- Wenn trockenes Sauggut gesaugt wurde, Hebel der Filterabreinigung mehrmals, jedoch mindestens 5 mal hin- und herbewegen.

Bringt diese Reinigung keine Verbesserung, kann der Filter entnommen und gewaschen oder ersetzt werden (siehe Kapitel „Filter wechseln“).

Gerät ausschalten

- Gerät ausschalten.
- Netzstecker ziehen.

Außerbetriebnahme

- Gerät ausschalten.
- Netzstecker ziehen.
- Zubehör abmontieren und bei Bedarf mit Wasser ausspülen und trocknen.
- Sauggutbehälter entleeren (siehe Kapitel „Sauggutbehälter entleeren“).
- Gerät innen und außen durch Absaugen und Abwischen mit einem feuchten Tuch reinigen.
- Wenn nasses Sauggut gesaugt wurde, Filter zum Trocknen entnehmen.

Sauggutbehälter entleeren

⚠ WARNUNG

Quetschgefahr! Beim Abnehmen und Aufsetzen des Behälters auf sich bewegende Teile achten.

Hinweis

Der Sauggutbehälter muss entleert werden, wenn er bis ca. 3 cm unter dem oberen Rand gefüllt ist.

Füllstand im Schmutzbehälter regelmäßig kontrollieren, da das Gerät beim Saugen nicht automatisch abschaltet.

Abbildung A

- Gerät ausschalten und mittels der Feststellbremsen an den Lenkrollen sichern.
- Wenn trockenes Sauggut gesaugt wurde, Hebel der Filterabreinigung mehrmals, jedoch mindestens 5 mal hin- und herbewegen.

- Sauggutbehälter an der Entriegelung nach oben öffnen.
- Den Sauggutbehälter aus dem Gerät an dem hierfür vorgesehenen Griff herausziehen.
- Den Sauggutbehälter entleeren und in umgekehrter Reihenfolge wieder in das Gerät einsetzen.

Hinweis

Der Sauggutbehälter ist am Griff kranbar. Maximale Zuladung bei Krantransport: 50 kg.

⚠ VORSICHT

Verletzungs- und Beschädigungsgefahr! Gesamtgewicht des Sauggutbehälters beim Transport mit einem Kran beachten. Behälter nicht überladen. Gültige Vorschriften zur Verkrantung beachten.

Staubsaammelbeutel

Zur staubfreien Entleerung des Gerätes kann in den Sauggutbehälter ein Staubsaammelbeutel eingelegt werden:

Staubsaammelbeutel nicht zum Nasssaugen verwenden!

- Staubsaammelbeutel in den Behälter einsetzen und sorgfältig an die Behälterwand anlegen.
- Beutelrand über den Rand des Sauggutbehälters nach außen stülpen.
- Sauggutbehälter in das Gerät einsetzen.
- Nach Betriebsende Staubsaammelbeutel verschleifen und aus dem Sauggutbehälter herausnehmen.
- Staubsaammelbeutel samt Inhalt gemäß den geltenden gesetzlichen Vorschriften entsorgen.

Transport

⚠ VORSICHT

Verletzungs- und Beschädigungsgefahr! Gewicht des Gerätes beim Transport beachten.

Beim Transport in Fahrzeugen Gerät nach den jeweils gültigen Richtlinien gegen Rutschen und Kippen sichern.

Lagerung

⚠ VORSICHT

Verletzungs- und Beschädigungsgefahr! Gewicht des Gerätes bei Lagerung beachten.

Dieses Gerät darf nur in Innenräumen gelagert werden.

Pflege und Wartung

⚠ GEFAHR

Bei Arbeiten am Sauger immer zuerst den Netzstecker ziehen.

Prüf- und Wartungsarbeiten

Lassen Sie regelmäßige Überprüfung des Saugers gemäß den jeweiligen nationalen Vorschriften des Gesetzgebers zur Unfallverhütung durchführen.

Wartungsarbeiten müssen durch eine sachkundige Person zu regelmäßigen Zeitpunkten nach den Angaben des Herstellers durchgeführt werden, dabei sind bestehende Bestimmungen und Sicherheitsanforderungen zu beachten. Arbeiten an der Elektroanlage dürfen nur von einer Elektrofachkraft durchgeführt werden.

Bei Fragen hilft Ihnen unsere KÄRCHER-Niederlassung gerne weiter.

Wartungsintervalle / Wartungen durch den Benutzer

Für dieses Gerät gibt es keine regelmäßigen Wartungsintervalle. Folgende Wartungen werden bei Bedarf ausgeführt:

- Filter waschen.
- Filter wechseln.
- Filter ersetzen.

Filter waschen

Der Filter kann unter fließendem Wasser ausgewaschen werden.

Filter immer von Innen nach Außen spülen, damit keine zurückbleibenden Partikel die Filterleistung beeinträchtigen.

ACHTUNG

Beschädigungsgefahr! Keine Waschmittel oder Bleichmittel verwenden.

Filter wechseln/ersetzen

- Das Gerät ausschalten und vom Netz trennen.
- Saugkopf entriegeln und abnehmen.
- Zwischenring entriegeln und abnehmen.
- Filter herausnehmen.
- Dichtring auf Beschädigung prüfen.
- Neuen Filter so über den Filterrüttler am Zwischenring ziehen, dass die Rüttel Elemente mittig in den Filtertaschen ausgerichtet sind. Dann beide Teile zusammen auf den Filterring setzen und Zwischenring verriegeln.
- Saugkopf aufsetzen und verriegeln.

Hilfe bei Störungen

⚠ GEFAHR

Bei Arbeiten am Sauger immer zuerst den Netzstecker ziehen.

Saugturbine läuft nicht

- Steckdose und Sicherung der Stromversorgung überprüfen.
- Netzkabel und Netzstecker des Gerätes überprüfen.
- Gerät einschalten.

Saugkraft lässt nach

- Filter reinigen.
- Behälter entleeren.
- Verstopfungen aus Saugdüse, Saugrohr oder Saugschlauch entfernen.

Staubaustritt beim Saugen

- Filtersitz überprüfen und gegebenenfalls korrigieren.
- Gerät ausschalten, Filter reinigen oder neuen Filter einsetzen.

⚠ GEFAHR

Alle Prüfungen und Arbeiten an elektrischen Teilen vom Fachmann ausführen lassen. Bei weiterführenden Störungen kontaktieren Sie bitte den Kärcher-Kundendienst.

Garantie

In jedem Land gelten die von unserer zuständigen Vertriebsgesellschaft herausgegebenen Garantiebedingungen. Etwaige Störungen an Ihrem Gerät beseitigen wir innerhalb der Garanzfrist kostenlos, sofern ein Material- oder Herstellungsfehler die Ursache sein sollte. Im Garantiefall wenden Sie sich bitte mit Kaufbeleg an Ihren Händler oder die nächste autorisierte Kundendienststelle.

Zubehör und Ersatzteile

Es dürfen nur Zubehör und Ersatzteile verwendet werden, die vom Hersteller freigegeben sind. Original-Zubehör und Original-Ersatzteile bieten die Gewähr dafür, dass das Gerät sicher und störungsfrei betrieben werden kann.

Weitere Informationen über Ersatzteile erhalten Sie unter www.kaercher.com im Bereich Service.

EU-Konformitätserklärung

Hiermit erklären wir, dass die nachfolgend bezeichnete Maschine aufgrund ihrer Konzipierung und Bauart sowie in der von uns in Verkehr gebrachten Ausführung den einschlägigen grundlegenden Sicherheits- und Gesundheitsanforderungen der EU-Richtlinien entspricht. Bei einer nicht mit uns abgestimmten Änderung der Maschine verliert diese Erklärung ihre Gültigkeit.

Produkt: Nass- und Trockensauger

Typ: 1.573-xxx

Einschlägige EU-Richtlinien

2006/42/EG (+2009/127/EG)

2011/65/EU

2014/30/EU

Angewandte harmonisierte Normen

EN 55014-1: 2017 + A11: 2020

EN 55014-2: 2015

EN 60335-1

EN 60335-2-69

EN IEC 61000-3-2: 2019

EN 61000-3-11: 2000

EN 62233: 2008

EN IEC 63000: 2018

Angewandte nationale Normen

-

Die Unterzeichnenden handeln im Auftrag und mit Vollmacht der Geschäftsführung.



Geschäftsführender Gesellschafter
M. Pfister

Kärcher Industrial Vacuuming GmbH
Robert-Bosch-Straße 4-8
73550 Waldstetten (Germany)
Tel.: +49 7171 94888-0
Fax: +49 7171 94888-528
Waldstetten, 2021/11/04

Technische Daten

IVM 60/36-3	
Schutzart	IPX4
Behälterinhalt	60 l
Spannung	220-240 V 1~ 50-60 Hz
Maximal zulässige Netzimpedanz	0.195+j0.122 Ohm
Gebläsedaten	
Leistung	3150 W
Vakuum*	25,4 kPa
* mit Druckbegrenzungsventil	
Luftmenge	3 x 74 l/s
Länge x Breite x Höhe	1020 x 680 x 1490 mm
Kabellänge	10 m
Schutzklasse	I**
Netzkabel: Bestell-Nr.	6.650-035.0
Netzkabel: Typ:	H07RN-F 3G1,5 mm ²
Saugschlauchanschluss	DN70
Saugschlauch-Nennweite	DN70/50/40
Typisches Betriebsgewicht	68 kg
Lagertemperatur	-10...+40 °C
Filterfläche	2,24 m ²
Ermittelte Werte gemäß EN 60335-2-69	
Schalldruckpegel L _{pA}	79 dB(A)
Unsicherheit K _{pA}	2 dB(A)
Hand-Arm Vibrationswert	<2,5 m/s ²
Unsicherheit K	0,2 m/s ²

**Gerät der Schutzklasse I mit Elementen der Schutzklasse II Anordnung.



Please read and comply with these original instructions prior to the initial operation of your appliance and store them for later use or subsequent owners.

- Before first start-up it is definitely necessary to read the safety indications Nr. 5.956-249.0!
- The non-compliance of the operating and safety instructions may lead to damages of the appliance and to dangers for the operator and other persons.
- In case of transport damage inform vendor immediately.

Contents

Environmental protection	EN	1
Danger or hazard levels	EN	1
Proper use	EN	1
Safety instructions	EN	1
Device elements	EN	2
Start up	EN	2
Operation	EN	2
Shutting down	EN	2
Transport	EN	3
Storage	EN	3
Care and maintenance	EN	3
Troubleshooting	EN	3
Warranty	EN	3
Accessories and Spare Parts	EN	3
EU Declaration of Conformity	EN	4
Declaration of Conformity (UK)	EN	4
Specifications	EN	4

Environmental protection



The packaging material can be recycled. Please arrange for the environmentally appropriate disposal of the packaging.



Electrical and electronic devices often contain components which could potentially pose a danger to human health and the environment if handled or disposed of incorrectly. However, these components are necessary for the proper operation of the device. Devices marked with this symbol must not be disposed of with regular household rubbish.

Old appliances contain valuable recyclable materials that should be recycled properly. Batteries and accumulators contain substances that must not enter the environment. Please dispose of old devices and batteries or accumulators in an environmentally friendly way.

Notes about the ingredients (REACH)

You will find current information about the ingredients at: www.kaercher.com/REACH

Danger or hazard levels

⚠ DANGER

Pointer to immediate danger, which leads to severe injuries or death.

⚠ WARNING

Pointer to a possibly dangerous situation, which can lead to severe injuries or death.

⚠ CAUTION

Pointer to a possibly dangerous situation, which can lead to minor injuries.

ATTENTION

Pointer to a possibly dangerous situation, which can lead to property damage.

Proper use

⚠ WARNING

The appliance is not suitable for vacuuming dust which endangers health.

- The machine is meant for dry and wet cleaning of floors and walls.
- This appliance is suited for commercial and industrial use, e.g. in storage and assembly areas and on production machines.
- The appliance is not approved for crane loading.
- This appliance is not suitable for sucking in hazardous dust particles.
- The device is suitable for vacuuming moist or liquid substances.
- This appliance is suitable for vacuuming dry, non-flammable dust particles from machines.
- Any other use other than the specified one will be treated as improper use of the appliance.

Safety instructions

The enclosed safety information for wet/dry vacuum cleaners must be read prior to initial commissioning!

⚠ WARNING

This appliance is not suitable for sucking in hazardous dust particles.

This appliance should not be used or stored in the open under wet conditions.

Safety instructions

Switch off the appliance after completing the work and pull out the mains plug.

- Observe the safety regulations for the materials being vacuumed.

In Emergency

In case of emergency (while sucking in combustible materials, when there is a short-circuit or some other electrical defect), switch off the appliance and remove the plug from the socket.

Device elements

- 1 Suction head
- 2 Nameplate
- 3 Floor nozzle holder
- 4 Filter vibrator
- 5 Washer ring
- 6 Filter
- 7 Suction support
- 8 Container handle
- 9 Dirt receptacle
- 10 Filter ring
- 11 Intermediate ring lock
- 12 Intermediate ring
- 13 Power cord
- 14 Cable hook
- 15 Carrying handle
- 16 Suction head lock
- 17 Push handle
- 18 Chassis
- 19 Steering roller
- 20 Cable clamp
- 21 Holder for suction pipe
- 22 Lever for the filter cleaning
- 23 Appliance switch suction turbine 3
- 24 Appliance switch suction turbine 1
- 25 Appliance switch suction turbine 2

Start up

- Bring the appliance to working position - secure it, if required, with parking brakes.
- Insert the suction hose into the suction hose connection.
- Attach the desired accessories to the suction hose.
- Ensure that the vacuum material container has been inserted properly.

ATTENTION

The highest allowed net impedance at the electrical connection point (refer to technical data) is not to be exceeded. In case of confusion regarding the power impedance present on your connection, please contact your utilities provider.

Operation

After vacuuming moist or liquid substances, observe the notes in chapter "Changing from wet vacuuming to dry vacuuming".

Turning on the Appliance

- Plug in the mains plug.
- Switch on the unit using the suction turbine power switches.

Note

Select the required suction force via the suction turbine power switches, starting with suction turbine 1. Always switch the suction turbines on and off one after the other.

Suction process

- Perform the suction process.
- Regularly check the filling level in the dirt receptacle, since the device does not switch off automatically.
- Empty the vacuum cleaner waste container as necessary (described in the chapter "Emptying the vacuum cleaner waste container").
- If necessary, clean or replace the filter (described in chapter "Care and maintenance").

Wet vacuum cleaning

Caution: Constantly monitor the fill level in the dirt receptacle when vacuuming high volumes of liquid, as the receptacle can be filled within a matter of seconds and could overflow.

- On completion of wet vacuum cleaning: Dry the filter. Clean the container with a moist cloth and dry it off.

Changeover from wet to dry vacuum cleaning

ATTENTION

Please note the following when switching from wet to dry vacuum cleaning:

If you vacuum dry dust while the filter element is still wet the filter will become obstructed and may be damaged beyond repair.

- Dry the wet filter properly before use or replace it with a dry one.
- Change the filter, if required, according to instructions under the section "Maintenance and Care".

Cleaning the filter

Clean the star folded filter at regular intervals.

- Turn off the appliance.
- If dry suction material has been vacuumed, move the lever for the filter cleaning back and forth several times, but 5 times at least.

If this cleaning does not bring about any improvement, then remove the filter and wash it or replace it (see chapter "Replacing the filter").

Turn off the appliance

- Turn off the appliance.
- Pull out the mains plug.

Shutting down

- Turn off the appliance.
- Pull out the mains plug.
- If necessary, dismantle the accessory and rinse it with water and let dry.
- Empty the vacuuming material container (refer chapter "Emptying vacuuming material container").
- Vacuum and wipe the appliance inside and outside with a damp cloth.
- If wet suction material has been vacuumed, remove the filter for drying.

Emptying the vacuuming material container

⚠ WARNING

Risk of crushing! Watch out for moving parts when removing and replacing the container.

Note

The vacuum material container must be emptied when it is has filled up to approx. 3 cm below the upper edge. Regularly check the filling level in the dirt receptacle, since the device does not switch off automatically.

Illustration **A**

- Switch off the appliance and secure it using the parking brakes at the guide rollers.
- If dry suction material has been vacuumed, move the lever for the filter cleaning back and forth several times, but 5 times at least.
- Open the vacuum material container upwards at the unlocking mechanism.

- ➔ Pull out the vacuuming material container from the appliance using the handle that has been provided for the purpose.
- ➔ Empty the vacuuming material container and insert it back into the appliance using the reverse sequence.

Note

The vacuum material container can be lifted by cranes at the handle. Maximum load for crane transport: 50 kg.

⚠ CAUTION

Risk of injury and damage! Note the total weight of the vacuum material container when transporting with a crane. Do not overload the container. Observe instructions on lifting with a crane.

Dust collection bag

You can insert a dust collector in the vacuuming material container to empty the appliance without causing dust. Do not use the dust collection bag for wet vacuum cleaning!

- ➔ Insert the dust collection bag into the container and attach it carefully to the container wall.
- ➔ Put over the edge of the bag over the rim of the vacuuming material container.
- ➔ Insert the vacuuming material container back into the appliance.
- ➔ After finishing use, close the dust collection bag and remove it from the vacuuming material container.
- ➔ Dispose off the dust collection bag with its contents according to the applicable regulations.

Transport

⚠ CAUTION

Risk of injury and damage! Observe the weight of the appliance when you transport it.

When transporting in vehicles, secure the appliance according to the guidelines from slipping and tipping over.

Storage

⚠ CAUTION

Risk of injury and damage! Note the weight of the appliance in case of storage.

This appliance must only be stored in interior rooms.

Care and maintenance

⚠ DANGER

First remove the mains plug before doing any job on the vacuum cleaner.

Inspection and maintenance work

Have the vacuum cleaner regularly inspected according to the respective national accident prevention regulations. Maintenance work must be carried out by a specialist at regular intervals in accordance with the specifications of the manufacturer. The existing stipulations and safety requirements are to be here observed. Work on the electrical plant may only be carried out by qualified electricians.

If you have any more questions, your KÄRCHER branch will be happy to help.

Maintenance intervals / user maintenance

No periodic maintenance intervals are specified for this device. The following maintenance is to be performed as necessary:

- Wash the filter.
- Change the filter.
- Replace the filter.

Wash the filter

The filter can be washed out under running water. Always flush the filter from the inside to the outside so that no remaining particles impair the filter capacity.

ATTENTION

Risk of damage! Do not use washing agents or bleach.

Changing/ replacing filter

- ➔ Switch off the appliance and disconnect from the network.
- ➔ Release and remove the suction head.
- ➔ Unlock and remove the spacer.
- ➔ Take out the filter.
- ➔ Check sealing ring for damage.
- ➔ Pull the new filter over the filter vibrator on the spacer such that the vibrating elements are aligned centrally in the filter bags. Then place both parts together onto the filter ring and lock the spacer.
- ➔ Insert and lock the suction head.

Troubleshooting

⚠ DANGER

First remove the mains plug before doing any job on the vacuum cleaner.

Suction turbine does not run

- ➔ Check the receptacle and the fuse of the power supply.
- ➔ Check the power cable and the power plug of the device.
- ➔ Turn on the appliance.

Suction capacity decreases

- ➔ Clean filter.
- ➔ Empty the container.
- ➔ Remove choking of suction nozzle, suction tube or suction hose.

Dust comes out while vacuuming

- ➔ Check the filter seat and correct if necessary.
- ➔ Switch off the appliance, clean the filter or insert a new filter.

⚠ DANGER

Have all checks and work on electrical parts performed by an expert. If malfunctions continue, please contact the Kärcher Customer Service.

Warranty

The warranty terms published by the relevant sales company are applicable in each country. We will repair potential failures of your appliance within the warranty period free of charge, provided that such failure is caused by faulty material or defects in manufacturing. In the event of a warranty claim please contact your dealer or the nearest authorized Customer Service center. Please submit the proof of purchase.

Accessories and Spare Parts

Only use accessories and spare parts which have been approved by the manufacturer. The exclusive use of original accessories and original spare parts ensures that the appliance can be operated safely and trouble free.

For additional information about spare parts, please go to the Service section at www.kaercher.com.

EU Declaration of Conformity

We hereby declare that the machine described below complies with the relevant basic safety and health requirements of the EU Directives, both in its basic design and construction as well as in the version put into circulation by us. This declaration shall cease to be valid if the machine is modified without our prior approval.

Product: Wet and dry vacuum cleaner

Type: 1.573-xxx

Relevant EU Directives

2006/42/EC (+2009/127/EC)

2011/65/EU

2014/30/EU

Applied harmonized standards

EN 55014-1: 2017 + A11: 2020

EN 55014-2: 2015

EN 60335-1

EN 60335-2-69

EN IEC 61000-3-2: 2019

EN 61000-3-11: 2000

EN 62233: 2008

EN IEC 63000: 2018

Applied national standards

-

The undersigned act on behalf and under the power of attorney of the company management.



Managing Partner
M. Pfister

Kärcher Industrial Vacuuming GmbH
Robert-Bosch-Straße 4-8
73550 Waldstetten (Germany)
Phone: +49 7171 94888-0
Fax: +49 7171 94888-528
Waldstetten, 2021/11/04

Declaration of Conformity (UK)

We hereby declare that the product described below complies with the relevant provisions of the following UK Regulations, both in its basic design and construction as well as in the version put into circulation by us. This declaration shall cease to be valid if the product is modified without our prior approval.

Product: Wet and dry vacuum cleaner

Type: 1.573-xxx

Relevant UK Regulations

S.I. 2008/1597 (as amended)

S.I. 2012/3032 (as amended)

S.I. 2016/1091 (as amended)

Applied designated standards

EN 55014-1: 2017 + A11: 2020

EN 55014-2: 2015

EN 60335-1

EN 60335-2-69

EN IEC 61000-3-2: 2019

EN 61000-3-11: 2000

EN 62233: 2008

EN IEC 63000: 2018

Applied national standards

-

The undersigned act on behalf and under the power of attorney of the company management.



Managing Partner
M. Pfister

Kärcher Industrial Vacuuming GmbH
Robert-Bosch-Straße 4-8
73550 Waldstetten (Germany)
Phone: +49 7171 94888-0
Fax: +49 7171 94888-528
Waldstetten, 2021/11/04

Specifications

IVM 60/36-3	
Type of protection	IPX4
Container capacity	60 l
Voltage	220-240 V 1~ 50-60 Hz
Maximum allowed net impedance	0.195+j0.122 Ohm
Blower data	
Power	3150 W
Vacuum*	25,4 kPa
* with pressure limiting valve	
Air quantity	3 x 74 l/s
Length x width x height	1020 x 680 x 1490 mm
Cable length	10 m
Protective class	I**
Power cord: Order No.	6.650-035.0
Mains cable: Type:	H07RN-F 3G1,5 mm ²
Suction hose connection	DN70
Nominal width of suction hose	DN70/50/40
Typical operating weight	68 kg
Storage temperature	-10...+40 °C
Filter area	2,24 m ²
Values determined to EN 60335-2-69	
Sound pressure level L _{pA}	79 dB(A)
Uncertainty K _{pA}	2 dB(A)
Hand-arm vibration value	<2,5 m/s ²
Uncertainty K	0,2 m/s ²

**Class I appliance with elements of class II construction.



Lire ce manuel d'utilisation original avant la première utilisation de votre appareil, le respecter et le conserver pour une utilisation

ultérieure ou pour le futur propriétaire.

- Avant la première mise en service, vous devez impérativement avoir lu les consignes de sécurité N° 5.956-249.0 !
- En cas de non-respect des instructions de service et des consignes de sécurité, l'appareil risque de subir des dommages matériels et l'utilisateur ainsi que toute tierce personne sont exposés à des dangers potentiels.
- Contactez immédiatement le revendeur en cas d'avarie de transport.

Table des matières

Protection de l'environnement	FR	1
Niveaux de danger	FR	1
Utilisation conforme	FR	1
Consignes de sécurité	FR	1
Éléments de l'appareil	FR	2
Mise en service	FR	2
Utilisation	FR	2
Mise hors service	FR	2
Transport	FR	3
Entreposage	FR	3
Entretien et maintenance	FR	3
Assistance en cas de panne	FR	3
Garantie	FR	4
Accessoires et pièces de rechange	FR	4
Déclaration UE de conformité	FR	4
Données techniques	FR	4

Protection de l'environnement



Les matériels d'emballage sont recyclables. Éliminez l'emballage d'une manière respectueuse de l'environnement.



Les appareils électriques et électroniques renferment souvent des composants qui peuvent représenter un danger potentiel pour l'intégrité physique et l'environnement s'ils sont mal utilisés ou éliminés. Ces composants sont pourtant nécessaires au bon fonctionnement de l'appareil. Les appareils qui présentent ce symbole ne doivent pas être jetés avec les déchets ménagers.

Les anciens modèles contiennent des matériaux précieux recyclables qui doivent être amenés à un lieu de recyclage. Les batteries et les accumulateurs contiennent des substances ne devant pas être tout simplement jetées. Veuillez éliminer les anciens appareils ainsi que les batteries ou les accumulateurs d'une manière respectueuse de l'environnement.

Instructions relatives aux ingrédients (REACH)

Les informations actuelles relatives aux ingrédients se trouvent sous :

www.kaercher.com/REACH

Niveaux de danger

⚠ DANGER

Signale la présence d'un danger imminent entraînant de graves blessures corporelles et pouvant avoir une issue mortelle.

⚠ AVERTISSEMENT

Signale la présence d'une situation éventuellement dangereuse pouvant entraîner de graves blessures corporelles et même avoir une issue mortelle.

⚠ PRÉCAUTION

Remarque relative à une situation potentiellement dangereuse pouvant entraîner des blessures légères.

ATTENTION

Remarque relative à une situation éventuellement dangereuse pouvant entraîner des dommages matériels.

Utilisation conforme

⚠ AVERTISSEMENT

Cet appareil n'est pas conçu pour aspirer des poussières nocives.

- Cet aspirateur est destiné au nettoyage à sec et au nettoyage par voie humide des sol et murs.
- Cet appareil convient à un usage industriel, par ex. dans le secteur entrepôt et fabrication et sur des machines de production.
- L'appareil n'est pas homologué pour un chargement par grue.
- Cet appareil n'est pas approprié pour la réception de poussières dangereuses.
- L'appareil est approprié pour aspirer des substances humides ou liquides.
- Cet appareil est conçu pour l'aspiration de poussières de machines sèches, non inflammables.
- Chaque autre utilisation est considérée comme incorrecte.

Consignes de sécurité

Lire impérativement les consignes de sécurité jointes pour l'aspirateur de poussières / humide avant la première mise en service !

⚠ AVERTISSEMENT

Cet appareil n'est pas approprié pour la réception de poussières dangereuses.

Cet appareil ne peut être utilisé ou conservé à l'air libre ni dans les endroits humides.

Consignes de sécurité

Mettez l'appareil hors de service en terminant le travail et tirez la fiche secteur.

- Observer les dispositions de sécurité sur les matériaux à aspirer.

En cas d'urgence

En cas d'urgence (par exemple aspiration de matériaux inflammables, court-circuit ou autres défauts électriques), il faut mettre l'appareil hors marche et débrancher la fiche de secteur.

Éléments de l'appareil

- 1 Tête d'aspiration
- 2 Plaque signalétique
- 3 Support pour buse de sol
- 4 Vibreur de décolmatage du filtre
- 5 Bague d'étanchéité
- 6 Filtre
- 7 Raccord d'aspiration
- 8 Poignée du réservoir
- 9 Récipient collecteur
- 10 Bague de filtre
- 11 Verrouillage de la bague intermédiaire
- 12 Bague intermédiaire
- 13 Câble d'alimentation
- 14 Crochet de câble
- 15 Poignée de transport
- 16 Verrouillage de la tête d'aspiration
- 17 Guidon de poussée
- 18 Châssis
- 19 Roues directionnelles
- 20 Attache-câble
- 21 Support pour tube d'aspiration
- 22 Levier de nettoyage du filtre
- 23 Interrupteur d'appareil turbine d'aspiration 3
- 24 Interrupteur d'appareil turbine d'aspiration 1
- 25 Interrupteur d'appareil turbine d'aspiration 2

Mise en service

- Amener l'appareil en position de travail, si nécessaire le bloquer au moyen des freins d'immobilisation.
- Brancher le tuyau d'aspiration dans un raccord de tuyau d'aspiration.
- Monter l'accessoire souhaité sur le tuyau d'aspiration.
- S'assurer que le réservoir à poussières est positionné correctement.

ATTENTION

L'impédance de réseau maximale admissible au niveau du point de raccordement ne doit en aucun cas être dépassée (voir Caractéristiques techniques). En cas de doute concernant l'impédance de réseau présente sur votre point de raccordement, veuillez vous adresser à l'entreprise responsable de votre alimentation énergétique.

Utilisation

Après avoir aspiré des substances humides ou liquides, tenir compte des remarques fournies dans le chapitre « Aspiration alternative humide/sèche ».

Mettre l'appareil en marche

- Brancher la fiche secteur.
- Allumer l'appareil sur les interrupteurs principaux de la turbine d'aspiration.

Remarque

Sélectionner la puissance d'aspiration souhaitée sur les interrupteurs principaux de la turbine d'aspiration en commençant par la turbine d'aspiration 1. Allumez et éteignez toujours les turbines d'aspiration les unes après les autres.

Processus d'aspiration

- Effectuer le processus d'aspiration.
- Contrôler régulièrement le niveau de remplissage dans le collecteur d'impuretés car l'appareil ne s'arrête pas automatiquement lors de l'aspiration.
- Vider le bac à poussières si besoin (décrit au chapitre « Vidage du bac à poussières »).
- Nettoyer ou remplacer le filtre si besoin (décrit au chapitre « Entretien et maintenance »).

Aspiration humide

Attention : Contrôler en permanence le niveau de remplissage dans le récipient collecteur lors de l'absorption de grandes quantités de liquide, car le récipient se remplit en l'espace de quelques secondes et risque de déborder.

- Lorsque l'aspiration de l'eau est terminée : Sécher le filtre. Nettoyer le réservoir avec un chiffon humide et sécher.

Passage de l'aspiration de l'eau à l'aspiration de poussières

ATTENTION

Avant de passer de l'aspiration humide à l'aspiration à sec, il faut noter que :

aspirer de la poussière sèche avec une cartouche de filtre mouillée peut boucher le filtre et le rendre inutilisable.

- Il faut donc bien sécher un filtre mouillé avant de l'utiliser ou bien le remplacer par un filtre sec.
- Le cas échéant, remplacer le filtre (se référer au point 'Entretien et maintenance').

Nettoyer le filtre

Nettoyer le filtre étoile à intervalles réguliers.

- Mettre l'appareil hors tension.
- En cas d'aspiration de produits secs, déplacer plusieurs fois, cependant au moins 5 fois, le levier de nettoyage du filtre vers l'avant et l'arrière.

Si ce nettoyage n'amène aucune amélioration, le filtre peut être retiré et lavé ou changé (cf. chapitre "changer le filtre").

Mise hors service de l'appareil

- Mettre l'appareil hors tension.
- Retirer la fiche secteur.

Mise hors service

- Mettre l'appareil hors tension.
- Retirer la fiche secteur.
- Démonter l'accessoire et en cas de besoin, rincer le à l'eau et sécher.
- Vider la poubelle (cf. le chapitre "Vider la poubelle").
- Nettoyer la partie intérieure et extérieure de l'appareil en l'aspirant et en l'essuyant avec un chiffon humide.
- En cas d'aspiration de produits mouillés, sortir le filtre pour le sécher.

Vider la poubelle

⚠ **AVERTISSEMENT**

Risque d'écrasement ! Attention aux pièces mobiles lors du retrait et de la pose du récipient.

Remarque

Vider la poubelle lorsqu'il est rempli à env. 3 cm sous le bord supérieur.

Contrôler régulièrement le niveau de remplissage dans le collecteur d'impuretés car l'appareil ne s'arrête pas automatiquement lors de l'aspiration.

Illustration **A**

- ➔ Mettre l'appareil hors tension et le bloquer en serrant les freins d'immobilisation des roulettes.
- ➔ En cas d'aspiration de produits secs, déplacer plusieurs fois, cependant au moins 5 fois, le levier de nettoyage du filtre vers l'avant et l'arrière.
- ➔ Ouvrir la poubelle vers le haut au niveau du déverrouillage.
- ➔ Retirer la poubelle de l'appareil à la poignée prévue pour cet effet.
- ➔ Vider la poubelle et placer de nouveau dans l'appareil dans l'ordre inverse.

Remarque

Le bac à poussières peut être saisi par une grue par la poignée. Charge maximale pour le transport par grue : 50 kg.

⚠ **PRÉCAUTION**

Risque de blessure et d'endommagement ! Observer le poids total du bac à poussières lors du transport avec une grue. Ne pas surcharger le bac. Observer les directives en vigueur pour le levage par grue.

Sac à poussière

Pour vider l'appareil sans laisser la poussière s'échapper, il est possible de placer un sac collecteur de poussières dans le réservoir.

Ne pas utiliser le sac de collecte de poussière pour l'aspiration de l'eau !

- ➔ Placer le sac collecteur dans le réservoir à poussières et le positionner avec précaution contre les parois de ce dernier.
- ➔ Replier les bords du sac sur les bords du réservoir.
- ➔ Introduire le réservoir à poussières dans l'appareil.
- ➔ Après utilisation, fermez le sac collecteur de poussières et l'extraire du réservoir.
- ➔ Eliminer le sac à poussière et son contenu selon les dispositifs en vigueur.

Transport

⚠ **PRÉCAUTION**

Risque de blessure et d'endommagement ! Respecter le poids de l'appareil lors du transport.

Sécuriser l'appareil contre les glissements ou les basculements selon les directives en vigueur lors du transport dans des véhicules.

Entreposage

⚠ **PRÉCAUTION**

Risque de blessure et d'endommagement ! Prendre en compte le poids de l'appareil à l'entreposage.

Cet appareil doit uniquement être entreposé en intérieur.

Entretien et maintenance

⚠ **DANGER**

Il convient de toujours débrancher la fiche réseau avant d'effectuer des travaux sur l'aspirateur.

Travaux de contrôle et de maintenance

Faites réaliser régulièrement un contrôle de l'aspirateur suivant les directives nationales en vigueur du législateur, pour la prévention contre les accidents.

Tous les travaux d'entretien doivent être effectués par une personne compétente à intervalles réguliers selon les indications du fabricant et ce, dans le respect des prescriptions et exigences en vigueur en matière de sécurité. Les travaux nécessaires sur l'installation électrique doivent être exclusivement effectués par un électricien spécialisé.

Notre filiale KÄRCHER répondra volontiers à toutes vos questions.

Intervalles de maintenance/Maintenance par l'utilisateur

Il n'existe pas d'intervalles de maintenance réguliers pour cet appareil. Les maintenances suivantes sont réalisées suivant le besoin :

- Lavage du filtre.
- Remplacer le filtre.
- Remplacer le filtre.

Lavage du filtre

Le filtre peut être lavé à l'eau courante.

Rincer le filtre systématiquement de l'intérieur vers l'extérieur afin qu'aucune particule résiduelle ne réduise les performances de filtration.

ATTENTION

Risque d'endommagement ! Ne pas utiliser de produit de lavage ou de blanchissage.

Changer/remplacer le filtre

- ➔ Éteindre l'appareil et le débrancher.
- ➔ Déverrouiller et retirer la tête d'aspiration.
- ➔ Déverrouiller et retirer la bague intermédiaire.
- ➔ Extraire le filtre.
- ➔ Contrôler si la bague d'étanchéité est endommagée.
- ➔ Passer le nouveau filtre de telle manière sur le vibreur de décolmatage du filtre de la bague intermédiaire que les éléments vibrants soient alignés au centre sur les poches de filtration. Poser alors les deux pièces ensemble sur la bague de filtre et verrouiller la bague intermédiaire.
- ➔ Positionner la tête d'aspiration et la verrouiller.

Assistance en cas de panne

⚠ **DANGER**

Il convient de toujours débrancher la fiche réseau avant d'effectuer des travaux sur l'aspirateur.

La turbine d'aspiration ne fonctionne pas

- ➔ Vérifier la prise et le fusible de l'alimentation électrique.
- ➔ Vérifier le câble d'alimentation et la fiche secteur de l'appareil.
- ➔ Allumer l'appareil.

La force d'aspiration diminue

- ➔ Nettoyer le filtre.
- ➔ Vider le réservoir.
- ➔ Déboucher la buse d'aspiration, le tuyau d'aspiration ou le flexible d'aspiration.

De la poussière s'échappe lors de l'aspiration

- Vérifier la position du filtre et la corriger si besoin.
- Mettre l'appareil hors de service, nettoyer le filtre ou mettre un nouveau filtre.

⚠ DANGER

Chargez un spécialiste de tous les contrôles et travaux sur les pièces électriques. Si les défauts persistent, veuillez contacter le service après-vente Kärcher.

Garantie

Dans chaque pays, les conditions de garantie en vigueur sont celles publiées par notre société de distribution responsable. Les éventuelles pannes sur l'appareil sont réparées gratuitement dans le délai de validité de la garantie, dans la mesure où celles-ci relèvent d'un défaut matériel ou d'un vice de fabrication. En cas de recours en garantie, adressez-vous à votre revendeur ou au service après-vente agréé le plus proche munis de votre preuve d'achat.

Accessoires et pièces de rechange

Utiliser uniquement des accessoires et des pièces de rechange autorisés par le fabricant. Des accessoires et des pièces de rechange d'origine garantissent un fonctionnement sûr et parfait de l'appareil. Vous trouverez plus d'informations sur les pièces de rechange dans le menu Service du site www.kaercher.com.

Déclaration UE de conformité

Nous certifions par la présente que la machine spécifiée ci-après répond de par sa conception et son type de construction ainsi que de par la version que nous avons mise sur le marché aux prescriptions fondamentales stipulées en matière de sécurité et d'hygiène par les directives européennes en vigueur. Toute modification apportée à la machine sans notre accord rend cette déclaration invalide.

Produit : Aspirateur à sec et par voie humide

Type : 1.573-xxx

Directives européennes en vigueur :

2006/42/CE (+2009/127/CE)

2011/65/UE

2014/30/UE

Normes harmonisées appliquées :

EN 55014-1: 2017 + A11: 2020

EN 55014-2: 2015

EN 60335-1

EN 60335-2-69

EN IEC 61000-3-2: 2019

EN 61000-3-11: 2000

EN 62233: 2008

EN IEC 63000: 2018

Normes nationales appliquées :

-

Les soussignés agissent par ordre et avec les pleins pouvoirs de la Direction commerciale.

M Pfister

Associé-gérant
M. Pfister

Kärcher Industrial Vacuuming GmbH
Robert-Bosch-Straße 4-8
73550 Waldstetten (Germany)
Téléphone : +49 7171 94888-0
Télécopieur : +49 7171 94888-528
Waldstetten, 2021/11/04

Données techniques

IVM 60/36-3	
Type de protection	IPX4
Capacité de la cuve	60 l
Tension	220-240 V 1~ 50-60 Hz
Impédance du circuit maximale admissible	0.195+j0.122 Ohm
Données de la soufflante	
Puissance	3150 W
Vide*	25,4 kPa
* avec limiteur de pression	
Quantité d'air	3 x 74 l/s
Longueur x largeur x hauteur	1020 x 680 x 1490 mm
Longueur de câble	10 m
Classe de protection	I**
Câble d'alimentation : N° de commande	6.650-035.0
Câble d'alimentation : type :	H07RN-F 3G1,5 mm ²
Raccord de flexible d'aspiration	DN70
Largeur nominale de flexible d'aspiration	DN70/50/40
Poids de fonctionnement typique	68 kg
Température d'entreposage	-10...+40 °C
Surface du filtre	2,24 m ²
Valeurs définies selon EN 60335-2-69	
Niveau de pression acoustique L _{pA}	79 dB(A)
Incertitude K _{pA}	2 dB(A)
Valeur de vibrations bras-main	<2,5 m/s ²
Incertitude K	0,2 m/s ²

**Disposition relative à un appareil de la classe de protection I comprenant des éléments de la classe de protection II.



Prima di utilizzare l'apparecchio per la prima volta, leggere le presenti istruzioni originali, seguirle e conservarle per un uso

futuro o in caso di rivendita dell'apparecchio.

- Prima di procedere alla prima messa in funzione leggere tassativamente le norme di sicurezza n. 5.956-249.0!
- La mancata osservanza delle istruzioni d'uso e delle norme di sicurezza può causare danni all'apparecchio e presentare pericoli per l'utilizzatore e le altre persone.
- Eventuali danni da trasporto vanno comunicati immediatamente al proprio rivenditore.

Indice

Protezione dell'ambiente	IT	1
Livelli di pericolo	IT	1
Uso conforme a destinazione	IT	1
Norme di sicurezza	IT	1
Parti dell'apparecchio	IT	2
Messa in funzione	IT	2
Uso	IT	2
Messa fuori servizio	IT	2
Trasporto	IT	3
Supporto	IT	3
Cura e manutenzione	IT	3
Guida alla risoluzione dei guasti	IT	3
Garanzia	IT	4
Accessori e ricambi	IT	4
Dichiarazione di conformità UE	IT	4
Dati tecnici	IT	4

Protezione dell'ambiente



I materiali d'imballaggio sono riciclabili. Smaltire a regola d'arte gli imballaggi.



Gli apparecchi elettrici ed elettronici contengono spesso componenti che, con un utilizzo o smaltimento non corretti, possono costituire un potenziale pericolo per la salute umana e per l'ambiente. Questi componenti sono tuttavia necessari per un corretto funzionamento dell'apparecchio. Gli apparecchi contrassegnati con questo simbolo non devono essere smaltiti con i rifiuti domestici.

Gli apparecchi dismessi contengono preziosi materiali riciclabili che devono essere consegnati al riciclaggio. Sia le batterie che gli accumulatori contengono sostanze che non devono essere disperse nell'ambiente. Smaltire gli apparecchi dismessi nonché le batterie e gli accumulatori nel rispetto delle norme ambientali.

Avvertenze sui contenuti (REACH)

Informazioni aggiornate sui contenuti sono disponibili all'indirizzo:

www.kaercher.com/REACH

Livelli di pericolo

⚠ PERICOLO

Indica un pericolo imminente che determina lesioni gravi o la morte.

⚠ AVVERTIMENTO

Indica una probabile situazione pericolosa che potrebbe determinare lesioni gravi o la morte.

⚠ PRUDENZA

Indica una probabile situazione pericolosa che potrebbe causare lesioni leggere.

ATTENZIONE

Indica una probabile situazione pericolosa che potrebbe determinare danni alle cose.

Uso conforme a destinazione

⚠ AVVERTIMENTO

L'apparecchio non si adatta all'aspirazione di polveri dannose alla salute.

- Questo aspiratore è destinato alla pulizia a secco/umido di pavimenti o pareti.
- Questo apparecchio si adatta all'uso industriale, ad esempio in depositi e settori di produzione e su macchine di produzione.
- L'apparecchio non è omologato per essere utilizzato come gru.
- Questo apparecchio non è indicato per la raccolta di polvere pericolosa.
- L'apparecchio è indicato per aspirare sostanze liquide o umide.
- Questo apparecchio è idoneo per aspirare polveri secche e non combustibili dalle macchine.
- Qualsiasi altro utilizzo viene considerato come non conforme alla destinazione d'uso.

Norme di sicurezza

Prima di eseguire la prima messa in funzione leggere assolutamente le avvertenze di sicurezza allegate per aspiratori solidi-liquidi!

⚠ AVVERTIMENTO

Questo apparecchio non è indicato per l'aspirazione di polvere nociva.

Non è consentito utilizzare né conservare questo apparecchio all'aperto in presenza di umidità.

Norme di sicurezza

Spegnere l'apparecchio al termine della lavorazione e staccare la spina.

- Osservare le disposizioni di sicurezza per i materiali da aspirare.

In caso d'emergenza

In caso d'emergenza (p.es. in caso di aspirazione di materiali infiammabili, di cortocircuito o di altri guasti di tipo elettrico) spegnere l'apparecchio e staccare la spina.

Parti dell'apparecchio

- 1 Testa aspirante
- 2 Targhetta
- 3 Sostegno per bocchetta per pavimenti
- 4 Scuotifiltro
- 5 Anello di tenuta
- 6 Filtro
- 7 Raccordo di aspirazione
- 8 Maniglia del serbatoio
- 9 Contenitore sporcizia
- 10 Anello del filtro
- 11 Bloccaggio dell'anello intermedio
- 12 Anello intermedio
- 13 Cavo di alimentazione
- 14 Gancio per cavo
- 15 Maniglia trasporto
- 16 Dispositivo di blocco della testa di aspirazione
- 17 Archetto di spinta
- 18 Telaio
- 19 Ruota pivotante
- 20 Reggicavo
- 21 Sostegno per tubo di aspirazione
- 22 Leva della pulizia filtro
- 23 Interruttore apparecchio turbina di aspirazione 3
- 24 Interruttore apparecchio turbina di aspirazione 1
- 25 Interruttore apparecchio turbina di aspirazione 2

Messa in funzione

- Collocare l'apparecchio in posizione di lavoro, se necessario bloccarlo mediante i freni.
- Inserire il tubo di aspirare nell'apposito attacco.
- Applicare gli accessori desiderati sul tubo flessibile di aspirazione.
- Accertarsi che il contenitore del materiale aspirato sia inserito correttamente.

ATTENZIONE

Non superare il valore massimo d'impedenza di rete consentito per il punto d'allacciamento elettrico (vedi Dati tecnici). In caso di dubbi sull'impedenza di rete presente sul punto di collegamento si prega di contattare la propria azienda fornitrice di energia elettrica.

Uso

Dopo aver aspirato sostanze umide o liquide, seguire le istruzioni del capitolo "Cambio dall'aspirazione di liquidi all'aspirazione a secco".

Accendere l'apparecchio

- Inserire la spina di alimentazione.
- Accendere l'apparecchio dagli interruttori dell'apparecchio della turbina di aspirazione.

Nota

Scegliere la forza aspirante desiderata attraverso l'interruttore dell'apparecchio della turbina di aspirazione iniziando dalla turbina di aspirazione 1. Spegnerne ed accendere le turbine di aspirazione sempre in sequenza.

Procedura di aspirazione

- Eseguire l'aspirazione.
- Controllare regolarmente il livello di riempimento nel vano raccolta sporco, poiché nell'aspirazione l'apparecchio non si spegne automaticamente.
- All'occorrenza svuotare il contenitore materiale aspirato (descrizione nel capitolo "Svuotamento del contenitore materiale aspirato").
- All'occorrenza pulire o sostituire il filtro (descrizione nel capitolo "Cura e manutenzione").

Aspirazione ad umido

Attenzione: Controllare costantemente il livello di riempimento del serbatoio dello sporco quando si aspirano grosse quantità di liquidi poiché il serbatoio può riempirsi entro pochi secondi e riempirsi troppo.

- Al termine dell'aspirazione liquidi: asciugare il filtro. Pulire il serbatoio con un panno umido e asciugare.

Cambio dall'aspirazione di liquidi all'aspirazione a secco

ATTENZIONE

Al cambio da aspirazione di liquidi ad aspirazione a secco tenere presente quanto segue:

L'aspirazione di polvere secca quando la cartuccia del filtro è bagnata ottura il filtro e può renderlo inutilizzabile.

- Far asciugare bene il filtro bagnato prima dell'uso oppure sostituirlo con uno asciutto.
- Sostituire il filtro quando necessario seguendo le istruzioni riportate al punto "Cura e manutenzione".

Pulizia del filtro

Pulire il filtro a stella a intervalli regolari.

- Spegnerne l'apparecchio.
- Quando viene aspirato materiale asciutto, spostare ripetutamente avanti e indietro, comunque almeno 5 volte, la leva della pulizia filtro.

Se non si ottengono miglioramenti con questa pulizia, rimuovere il filtro e lavarolo o sostituirlo (vedi capitolo "Sostituzione del filtro").

Spegnerne l'apparecchio

- Spegnerne l'apparecchio.
- Staccare la spina.

Messa fuori servizio

- Spegnerne l'apparecchio.
- Staccare la spina.
- Smontare l'accessorio e se necessario, sciacquare gli accessori con acqua e asciugarli.
- Svuotare il contenitore materiale aspirato (vedi capitolo "Svuotare il contenitore materiale aspirato").
- Pulire l'apparecchio all'interno e all'esterno aspirando e passando la superficie con un panno umido.
- Quando viene aspirato materiale bagnato, rimuovere il filtro per l'asciugatura.

Svuotare il contenitore materiale aspirato

⚠ AVVERTIMENTO

Pericolo di schiacciamento! Durante la rimozione e l'applicazione del serbatoio fare attenzione alle parti in movimento.

Nota

Il contenitore materiale aspirato deve essere svuotato quando il suo livello di riempimento arriva a circa 3 cm dal bordo superiore.

Controllare regolarmente il livello di riempimento nel vano raccolta sporco, poiché nell'aspirazione l'apparecchio non si spegne automaticamente.

Figura A

- spegnere l'apparecchio e bloccarlo con i freni delle ruote pivotanti.
- Quando viene aspirato materiale asciutto, spostare ripetutamente avanti e indietro, comunque almeno 5 volte, la leva della pulizia filtro.

- ➔ Aprire il contenitore materiale aspirato verso l'altro tramite lo sblocco.
- ➔ Estrarre il contenitore materiale aspirato dall'apparecchio dalla apposita maniglia.
- ➔ Svuotare il contenitore materiale aspirato e reinserirlo nell'apparecchio nella sequenza inversa.

Nota

Il contenitore materiale aspirato può essere sollevato per mezzo di una gru tramite il manico. Carico utile massimo nel trasporto con gru: 50 kg.

⚠ PRUDENZA

Pericolo di lesioni e di danneggiamento! Nel sollevamento con gru osservare il peso totale del contenitore materiale aspirato. Non sovraccaricare il contenitore. Osservare le norme vigenti in materia di sollevamento con gru.

Sacchetto raccolta polvere

Per svuotare l'apparecchio senza creare polvere, è possibile inserire nel contenitore del materiale aspirato un sacchetto di raccolta della polvere:

Non utilizzare il sacco di prelievo della polvere per l'aspirazione liquidi!

- ➔ inserire il sacchetto per la raccolta della polvere nel contenitore e appoggiarlo con cautela alla parete del contenitore,
- ➔ ripiegare verso l'esterno il bordo del sacchetto sul contenitore del materiale aspirato,
- ➔ inserire il contenitore del materiale aspirato nell'apparecchio.
- ➔ Al termine delle operazioni chiudere il sacchetto di raccolta della polvere ed estrarlo dal contenitore del materiale aspirato.
- ➔ Smaltire il sacchetto di raccolta della polvere e il relativo contenuto in conformità alle norme vigenti.

Trasporto

⚠ PRUDENZA

Pericolo di lesioni e di danneggiamento! Rispettare il peso dell'apparecchio durante il trasporto.

Per il trasporto in veicoli, assicurare l'apparecchio secondo le direttive in vigore affinché non possa scivolare e ribaltarsi.

Supporto

⚠ PRUDENZA

Pericolo di lesioni e di danneggiamento! Rispettare il peso dell'apparecchio durante la conservazione.

Questo apparecchio può essere conservato solo in ambienti interni.

Cura e manutenzione

⚠ PERICOLO

Tutte le operazioni sull'aspiratore vanno effettuate a spina staccata.

Interventi di controllo e di manutenzione

Far eseguire la verifica periodica dell'aspiratore ai sensi delle relative prescrizioni nazionali del legislatore sulla prevenzione degli infortuni.

Gli interventi di manutenzione vanno effettuati da personale esperto ad intervalli regolari in conformità alle indicazioni del costruttore e nel rispetto delle disposizioni e delle norme di sicurezza vigenti. Gli interventi sull'impianto elettrico possono essere seguiti soltanto da elettricisti esperti.

In caso di domande la filiale Kärcher è felice di potervi aiutare.

Intervalli di manutenzione / Manutenzioni dell'utente

Per questo apparecchio non è previsto un intervallo di manutenzione regolare. I seguenti interventi di manutenzione vengono eseguiti secondo necessità:

- lavaggio del filtro.
- Sostituire il filtro.
- sostituzione del filtro.

Lavaggio del filtro

Il filtro può essere lavato sotto acqua corrente. Risciacquare sempre il filtro dall'interno verso l'esterno, in modo che nessuna particella rimanente comprometta la potenza del filtro.

ATTENZIONE

Pericolo di danneggiamento! Non usare detersivi o sbiancanti.

Sostituire il filtro

- ➔ Spegnerne l'apparecchio e disconnetterlo dalla rete.
- ➔ Sbloccare e staccare la testa aspirante.
- ➔ Sbloccare e rimuovere l'anello intermedio.
- ➔ Estrarre il filtro.
- ➔ Controllare che l'anello di tenuta non sia danneggiato.
- ➔ Tirare il nuovo filtro attraverso lo scuotifiltro sull'anello intermedio, in modo che gli elementi vibranti siano correttamente orientati al centro nelle tasche del filtro. In seguito collocare entrambe le parti sull'anello del filtro e bloccare l'anello intermedio.
- ➔ Rimettere la testa aspirante e bloccarla.

Guida alla risoluzione dei guasti

⚠ PERICOLO

Tutte le operazioni sull'aspiratore vanno effettuate a spina staccata.

La turbina di aspirazione non funziona

- ➔ Controllare la presa e il fusibile dell'alimentazione di corrente.
- ➔ Controllare il cavo e la spina di rete dell'apparecchio.
- ➔ Accendere l'apparecchio.

La forza aspirante diminuisce

- ➔ Pulire il filtro.
- ➔ Svuotare il serbatoio.
- ➔ Rimuovere eventuali otturazioni dalla bocchetta di aspirazione, dal tubo rigido di aspirazione o dal tubo flessibile di aspirazione.

Fuoriuscita di polvere durante l'aspirazione

- ➔ Controllare ed eventualmente correggere il kit di filtri.
- ➔ Spegnerne l'apparecchio, pulire il filtro o montare un nuovo filtro.

⚠ PERICOLO

Far eseguire tutti i controlli ed interventi ai componenti elettrici da personale specializzato. In caso di guasti persistenti, contattare il servizio assistenza Kärcher.

Garanzia

Le condizioni di garanzia valgono nel rispettivo paese di pubblicazione da parte della nostra società di vendita competente. Entro il termine di garanzia eliminiamo gratuitamente eventuali guasti all'apparecchio, se causati da difetto di materiale o di produzione. Nei casi previsti dalla garanzia si prega di rivolgersi al proprio rivenditore, oppure al più vicino centro di assistenza autorizzato, esibendo lo scontrino di acquisto.

Accessori e ricambi

Impiegare esclusivamente accessori e ricambi autorizzati dal produttore. Accessori e ricambi originali garantiscono che l'apparecchio possa essere impiegato in modo sicuro e senza disfunzioni.

Maggiori informazioni sulle parti di ricambio sono reperibili al sito www.kaercher.com alla voce "Service".

Dichiarazione di conformità UE

Con la presente si dichiara che la macchina qui di seguito indicata, in base alla sua concezione, al tipo di costruzione e nella versione da noi introdotta sul mercato, è conforme ai requisiti fondamentali di sicurezza e di sanità delle direttive UE. In caso di modifiche apportate alla macchina senza il nostro consenso, la presente dichiarazione perde ogni validità.

Prodotto: Aspiratore solidi-liquidi

Modello: 1.573-xxx

Direttive UE pertinenti

2006/42/CE (+2009/127/CE)

2011/65/UE

2014/30/UE

Norme armonizzate applicate

EN 55014-1: 2017 + A11: 2020

EN 55014-2: 2015

EN 60335-1

EN 60335-2-69

EN IEC 61000-3-2: 2019

EN 61000-3-11: 2000

EN 62233: 2008

EN IEC 63000: 2018

Norme nazionali applicate

-

I firmatari agiscono su incarico e con la procura dell'amministrazione.

Socio amministratore
M. Pfister

Kärcher Industrial Vacuuming GmbH
Robert-Bosch-Straße 4-8
73550 Waldstetten (Germany)
Tel.: +49 7171 94888-0
Fax: +49 7171 94888-528
Waldstetten, 2021/11/04

Dati tecnici

IVM 60/36-3	
Protezione	IPX4
Capacità serbatoio	60 l
Tensione	220-240 V 1~ 50-60 Hz
Massima impedenza di rete consentita	0.195+0.122 Ohm
Dati ventilatore	
Potenza	3150 W
Depressione*	25,4 kPa
* con valvola di limitazione della pressione	
Portata aria	3 x 74 l/s
Lunghezza x larghezza x Altezza	1020 x 680 x 1490 mm
Lunghezza cavo	10 m
Grado di protezione	I**
Cavo di alimentazione: Codice N°	6.650-035.0
Cavo di alimentazione: Tipo:	H07RN-F 3G1,5 mm²
attacco tubo flessibile di aspirazione	DN70
Diametro nominale tubo flessibile	DN70/50/40
Peso d'esercizio tipico	68 kg
Temperatura di immagazzinaggio	-10...+40 °C
Superficie attiva del filtro	2,24 m²
Valori rilevati secondo EN 60335-2-69	
Pressione acustica L _{PA}	79 dB(A)
Dubbio K _{PA}	2 dB(A)
Valore di vibrazione mano-braccio	<2,5 m/s²
Dubbio K	0,2 m/s²

**Apparecchio della classe di protezione I con elementi della disposizione della classe di protezione II.



Lees vóór het eerste gebruik van uw apparaat deze originele gebruiksaanwijzing, ga navenant te werk en bewaar hem voor

later gebruik of voor een latere eigenaar.

- Voor de eerste inbedrijfstelling veiligheidsinstructies nr. 5.956-249.0 in elk geval lezen!
- Bij veronachtzaming van de gebruiksaanwijzing en de veiligheidsaanwijzingen kan schade aan het apparaat ontstaan, en gevaar voor gebruikers en andere personen.
- Bij transportschade onmiddellijk de handelaar op de hoogte brengen.

Inhoud

Zorg voor het milieu	NL	1
Gevarenniveaus	NL	1
Reglementair gebruik	NL	1
Veiligheidsinstructies	NL	1
Apparaat-elementen	NL	2
Inbedrijfstelling	NL	2
Bediening	NL	2
Buitenwerkstelling	NL	2
Vervoer	NL	3
Opslag	NL	3
Onderhoud	NL	3
Hulp bij storingen	NL	3
Garantie	NL	3
Toebehoren en reserveonderdelen	NL	3
EU-conformiteitsverklaring	NL	4
Technische gegevens	NL	4

Zorg voor het milieu



Het verpakkingsmateriaal is recyclebaar. Gelieve verpakkingen op milieuvriendelijke manier te verwijderen.



Elektrische en elektronische apparaten bevatten vaak onderdelen die een potentieel gevaar kunnen vormen voor de menselijke gezondheid en het milieu als ze foutief worden gebruikt of niet correct worden afgevoerd. Deze onderdelen zorgen er desalniettemin voor dat het apparaat naar behoren functioneert. Apparaten die dit symbool dragen, mogen niet met het huisvuil worden afgevoerd. Oude apparaten bevatten waardevolle recyclebare materialen die moeten worden hergebruikt. Batterijen en accu's bevatten stoffen die niet in het milieu mogen terechtkomen. Gelieve oude apparaten en batterijen en accu's op milieuvriendelijke manier te verwijderen.

Aanwijzingen betreffende de inhoudsstoffen (REACH)

Huidige informatie over de inhoudsstoffen vindt u onder: www.kaercher.com/REACH

Gevarenniveaus

⚠ GEVAAR

Verwijzing naar een onmiddellijk dreigend gevaar dat tot ernstige en zelfs dodelijke lichaamsverwondingen leidt.

⚠ WAARSCHUWING

Verwijzing naar een mogelijke gevaarlijke situatie die tot ernstige en zelfs dodelijke lichaamsverwondingen kan leiden.

⚠ VOORZICHTIG

Verwijzing naar een mogelijk gevaarlijke situatie die tot lichte verwondingen kan leiden.

LET OP

Verwijzing naar een mogelijke gevaarlijke situatie die tot materiele schade kan leiden.

Reglementair gebruik

⚠ WAARSCHUWING

Het apparaat is niet geschikt voor het opzuigen van voor de gezondheid schadelijke stoffen.

- Deze zuiger is voor het natte en droge reinigen van vloer- en muuroppervlakken bestemd.
- Dit apparaat is geschikt voor industrieel gebruik, bv. in opslag- en productieplaatsen en bij productiemachines.
- Het apparaat mag niet met een kraan verladen worden.
- Dit apparaat is niet geschikt voor het opnemen van gevaarlijk stof.
- Het apparaat is geschikt voor het opzuigen van vochtige of vloeibare substanties.
- Dit apparaat is geschikt voor het afzuigen van droge, niet brandbare soorten stof uit machines.
- Ieder ander gebruik is onjuist.

Veiligheidsinstructies

Lees vóór de eerste inbedrijfstelling in elk geval de bijgevoegde veiligheidsinstructies voor stofzuigers voor natte/droge bestanddelen!

⚠ WAARSCHUWING

Dit apparaat is niet geschikt voor het opnemen van gevaarlijk stof.

Dit apparaat mag in vochtige omstandigheden niet in open lucht gebruikt of opgeborgen worden.

Veiligheidsvoorschriften

Het apparaat bij het beëindigen van het werk uitschakelen en de stekker uit het contact halen.

- *Neem de veiligheidsbepalingen voor de op te zuigen materialen in acht.*

In noodgevallen

In noodgevallen (bijv. bij het opzuigen van brandbare materialen, bij kortsluiting of andere elektrische fouten) het apparaat uitschakelen en de stekker uittrekken.

Apparaat-elementen

- 1 Zuigkop
- 2 Typeplaatje
- 3 Houder voor vloersproeier
- 4 Filterschudder
- 5 Afdichtingsring
- 6 Filter
- 7 Luchtinlaatleidingen
- 8 Handgreep van het reservoir
- 9 Vuilreservoir
- 10 Filterring
- 11 Vergrendeling van de tussenring
- 12 Tussenring
- 13 Netkabel
- 14 Kabelhaak
- 15 Handgreep
- 16 Vergrendeling van de zuigkop
- 17 Duwbeugel
- 18 Gestel
- 19 Zwenkwiel
- 20 Kabelhouder
- 21 Houder voor zuigbuis
- 22 Hendel van de filterreiniging
- 23 Hoofdschakelaar zuigturbine 3
- 24 Hoofdschakelaar zuigturbine 1
- 25 Hoofdschakelaar zuigturbine 2

Inbedrijfstelling

- Het apparaat in de werkpositie brengen, indien nodig met parkeerrem zekeren.
- Zuigslang in de zuiglangaansluiting stoppen.
- Gewenste toebehoren op de zuigslang steken.
- Verzeker u ervan, dat het zuigmateriaalreservoir volgens de regels aangebracht is.

LET OP

De maximaal toegelaten netimpedantie aan het elektrische aansluitpunt (zie Technische gegevens) mag niet overschreden worden. In geval van onduidelijkheden in verband met de netimpedantie aan uw aansluitpunt neemt u best contact op met uw electriciteitsmaatschappij.

Bediening

Na het zuigen van vochtige of vloeibare substanties aanwijzingen in het hoofdstuk "Wisselen van nat naar droog zuigen" in acht nemen.

Apparaat inschakelen

- Steek de netstekker in de contactdoos.
- Apparaat met de apparaatschakelaars zuigturbine inschakelen.

Opmerking

Selecteer de gewenste zuigkracht met de apparaatschakelaar zuigturbine, te beginnen met zuigturbine 1. Schakel de zuigturbines altijd achtereenvolgens in en uit.

Zuigproces

- Zuigproces uitvoeren.
- Vulniveau in het vuilreservoir regelmatig controleren, omdat het apparaat tijdens het zuigen niet automatisch uitschakelt.
- Zuigmateriaalreservoir indien nodig legen (wordt in het hoofdstuk "Zuigmateriaalreservoir legen" beschreven).
- Indien nodig filter reinigen of vervangen (wordt beschreven in hoofdstuk "Onderhoud").

Natzuigen

Let op: Vulpeil in het vuilreservoir bij de opname van grote hoeveelheden vloeistof constant controleren aangezien het reservoir binnen enkele seconden vol kan zijn en dus kan overlopen.

- Na beëindiging van het nat zuigen: Filter drogen. Reservoir met een vochtige doek reinigen en droogmaken.

Omschakeling van nat- naar droogzuigen

LET OP

Bij wisselen van nat- naar droogzuigen letten op: zuigen van droog stof met nat filterelement verstoort de filter en kan deze onbruikbaar maken.

- Nat filter vóór gebruik goed drogen of door een droog vervangen.
- Indien nodig de filter vervangen zoals beschreven in punt "Instandhouding en onderhoud".

Filter reinigen

Stervouwfilter regelmatig reinigen.

- Apparaat uitschakelen.
- Als droog zuiggoed werd opgezogen, hendel van de filterreiniging meerdere keren, echter minstens 5 keer, heen en weer bewegen.

Wanneer deze reiniging geen verbetering inhoudt, kan men het filter eraf nemen en wassen of vervangen (zie hoofdstuk "Filter wisselen").

Apparaat uitschakelen

- Apparaat uitschakelen.
- Netstekker uittrekken.

Buitenwerkingstelling

- Apparaat uitschakelen.
- Netstekker uittrekken.
- Toebehoren demonteren en indien nodig met water afspoelen en drogen.
- Zuigmateriaalreservoir leegmaken (zie hoofdstuk "Zuigmateriaalreservoir leegmaken").
- Apparaat aan de binnen- en buitenkant reinigen door afzuigen en afvegen met een vochtige doek.
- Als nat zuiggoed werd opgezogen, filter om te drogen verwijderen.

Zuigmateriaalreservoir leegmaken

⚠ WAARSCHUWING

Gevaar voor bekneling! Bij het verwijderen en plaatsen van het reservoir op bewegende delen letten.

Opmerking

Het reservoir voor het zuigmateriaal moet worden geleegd als deze tot ong. 3 cm onder de bovenste rand is gevuld. Vulniveau in het vuilreservoir regelmatig controleren, omdat het apparaat tijdens het zuigen niet automatisch uitschakelt.

Afbeelding

- Apparaat uitschakelen en d.m.v. de parkeerrem aan de zwenkwielletjes zekeren.
- Als droog zuiggoed werd opgezogen, hendel van de filterreiniging meerdere keren, echter minstens 5 keer, heen en weer bewegen.
- Reservoir voor het zuigmateriaal aan de ontgrenzingsdeling naar boven openen.
- Het zuigmateriaalreservoir uit het apparaat trekken met behulp van de hiervoor bestemde handgreep.
- Het zuigmateriaalreservoir leegmaken en in omgekeerd volgorde weer in de apparaat aanbrengen.

Opmerking

Het reservoir voor het zuigmateriaal kan aan de greep worden gehesen met een kraan. Maximale lading bij kraantransport: 50 kg.

⚠ **VOORZICHTIG**

Gevaar voor letsel en beschadiging! Let op het totaalgewicht van het reservoir van het zuigmateriaal bij het transport met een kraan. Reservoir niet overbeladen. Geldige voorschriften voor het kraantransport in acht nemen.

Stofverzamelzak

Voor een stofvrije lediging van het apparaat kan in het afvalreservoir een stofverzamelzak gelegd worden:

Stofverzamelzak niet voor het natzuigen gebruiken!

- ➔ Stofverzamelzak in het reservoir plaatsen en zorgvuldig tegen de wand van het reservoir leggen.
- ➔ De rand van de zak over de rand van het zuigmateriaalreservoir naar buiten laten hangen.
- ➔ Zuigmateriaalreservoir in het apparaat plaatsen.
- ➔ Na de werking de stofverzamelzak sluiten en uit het afvalreservoir nemen.
- ➔ Stofverzamelzak met inhoud verwijderen volgens de geldende wettelijke bepalingen.

Vervoer

⚠ **VOORZICHTIG**

Gevaar voor letsels en beschadigingen! Houd bij het transport rekening met het gewicht van het apparaat. Bij het transport in voertuigen moet het apparaat conform de geldige richtlijnen beveiligd worden tegen verschuiven en kantelen.

Opslag

⚠ **VOORZICHTIG**

Gevaar voor letsel en beschadiging! Het gewicht van het apparaat bij opbergen in acht nemen. Het apparaat mag alleen binnen worden opgeborgen.

Onderhoud

⚠ **GEVAAR**

Bij het werken aan de stofzuiger altijd eerst de stekker uit het contact halen.

Controle- en onderhoudswerkzaamheden

Laat de zuiger conform de wettelijk geldende nationale voorschriften inzake ongevalpreventie regelmatig controleren.

Onderhoudswerkzaamheden moeten regelmatig volgens de instructies van de fabrikant door een deskundige worden uitgevoerd. Hierbij moet er rekening worden gehouden met bestaande bepalingen en veiligheidsvereisten. Werkzaamheden aan de elektrische installatie mogen alleen door een elektricien worden uitgevoerd.

Bij vragen helpt ons KÄRCHER-filiaal u graag verder.

Onderhoudsintervallen/onderhoud door de gebruiker

Voor dit apparaat zijn er geen regelmatige onderhoudsintervallen. De volgende onderhoudswerkzaamheden worden indien nodig uitgevoerd:

- Filter wassen.
- Filter vervangen.
- Filter vervangen.

Filter wassen

Het filter kan onder stromend water worden uitgespoeld.

Filter altijd van binnen naar buiten spoelen zodat het filtervermogen niet negatief door resterende deeltjes wordt beïnvloed.

LET OP

Beschadigingsgevaar! Gebruik geen wasmiddel of bleekmiddel.

Filter verwisselen/vervangen

- ➔ Het apparaat uitschakelen en van het net loskoppelen.
- ➔ Zuigkop ontgrendelen en wegnemen.
- ➔ Tussenring ontgrendelen en verwijderen.
- ➔ Filter eruitnemen.
- ➔ Afdichting controleren op beschadiging.
- ➔ Nieuw filter zodanig over de filterschudder op de tussenring trekken dat de schuddelementen in het midden in de filterzakken zijn uitgelijnd. Dan de twee delen samen op de filtering plaatsen en tussenring vergrendelen.
- ➔ Zuigkop eropzetten en vergrendelen.

Hulp bij storingen

⚠ **GEVAAR**

Bij het werken aan de stofzuiger altijd eerst de stekker uit het contact halen.

Zuigturbine start niet

- ➔ Stekker en zekering van de stroomvoorziening controleren.
- ➔ Stroomkabel en stekker van het apparaat controleren.
- ➔ Apparaat inschakelen.

Zuigkracht wordt minder

- ➔ Filter reinigen.
- ➔ Reservoir leegmaken.
- ➔ Verstoppingen uit zuigkop, zuigbuis of zuigslang verwijderen.

Er ontsnapt stof bij het zuigen

- ➔ Filterbevestiging controleren en eventueel corrigeren.
- ➔ Apparaat uitschakelen, filter reinigen of een nieuw filter aanbrengen.

⚠ **GEVAAR**

Alle controles en werkzaamheden aan elektrische delen door een vakman laten uitvoeren. Bij andere storingen met de Kärcher-klantenservice contact opnemen.

Garantie

In ieder land zijn de door ons bevoegde verkoopkantoor uitgegeven garantiebepalingen van toepassing. Eventuele storingen aan het apparaat verhelpen wij zonder kosten binnen de garantietermijn, mits een materiaal of fabrieksfout de oorzaak van deze storing is. Neem bij klachten binnen de garantietermijn contact op met uw leverancier of de dichtstbijzijnde klantenservicewerkplaats en neem uw aankoopbewijs mee.

Toebehoren en reserveonderdelen

Er mogen uitsluitend toebehoren en reserveonderdelen gebruikt worden die door de fabrikant zijn vrijgegeven. Originele toebehoren en reserveonderdelen bieden de garantie van een veilig en storingsvrije werking van het apparaat.

Verdere informatie over reserveonderdelen vindt u op www.kaercher.com bij Service.

EU-conformiteitsverklaring

Hierbij verklaren wij dat de hierna vermelde machine door haar ontwerp en bouwwijze en in de door ons in de handel gebrachte uitvoering voldoet aan de betreffende fundamentele veiligheids- en gezondheidseisen, zoals vermeld in de desbetreffende EU-richtlijnen. Deze verklaring verliest haar geldigheid wanneer zonder overleg met ons veranderingen aan de machine worden aangebracht.

Product: Droog- / natzuiger

Type: 1.573-xxx

Van toepassing zijnde EU-richtlijnen

2006/42/EG (+2009/127/EG)

2011/65/EU

2014/30/EU

Toegepaste geharmoniseerde normen

EN 55014-1: 2017 + A11: 2020

EN 55014-2: 2015

EN 60335-1

EN 60335-2-69

EN IEC 61000-3-2: 2019

EN 61000-3-11: 2000

EN 62233: 2008

EN IEC 63000: 2018

Toegepaste landelijke normen

-

De ondertekenaars handelen in opdracht en met volmacht van de bedrijfsleiding.



Besturend venoot
M. Pfister

Kärcher Industrial Vacuuming GmbH
Robert-Bosch-Straße 4-8
73550 Waldstetten (Germany)
Tel.: +49 7171 94888-0
Fax: +49 7171 94888-528
Waldstetten, 2021/11/04

Technische gegevens

IVM 60/36-3	
Beveiligingsklasse	IPX4
Inhoud reservoir	60 l
Spanning	220-240 V 1~ 50-60 Hz
Maximum toegelaten netimpedantie	0.195+j0.122 Ohm
Compressorgegevens	
Vermogen	3150 W
Vacuüm*	25,4 kPa
* met drukbegrenzingsventiel	
Luchthoeveelheid	3 x 74 l/s
Lengte x breedte x hoogte	1020 x 680 x 1490 mm
Lengte snoer	10 m
Beschermingsklasse	I**
Netsnoer: Bestelnr.	6.650-035.0
Elektriciteitskabel: type:	H07RN-F 3G1,5 mm ²
Zuigslangaansluiting	DN70
Nominale zuigslangwijdte	DN70/50/40
Typisch bedrijfsgewicht	68 kg
Opslagtemperatuur	-10...+40 °C
Filteroppervlak	2,24 m ²
Bepaalde waarden conform EN 60335-2-69	
Geluidsdrukniveau L _{pA}	79 dB(A)
Onzekerheid K _{pA}	2 dB(A)
Hand-arm vibratiewaarde	<2,5 m/s ²
Onzekerheid K	0,2 m/s ²

**Apparaat van beschermingsklasse I met elementen van beschermingsklasse II-opstelling.



Antes del primer uso de su aparato, lea este manual original, actúe de acuerdo a sus indicaciones y guárdelo para un uso posterior o para otro propietario posterior.

- ¡Antes de la primera puesta en marcha lea sin falta las instrucciones de uso y las instrucciones de seguridad n.º 5.956-249.0!
- El incumplimiento de las instrucciones de uso y de las indicaciones de seguridad puede provocar daños en el aparato y poner en peligro al usuario y a otras personas.
- En caso de daños de transporte informe inmediatamente al fabricante.

Índice de contenidos

Protección del medio ambiente	ES	1
Niveles de peligro	ES	1
Uso previsto	ES	1
Indicaciones de seguridad	ES	1
Elementos del aparato	ES	2
Puesta en marcha	ES	2
Manejo	ES	2
Puesta fuera de servicio	ES	2
Transporte	ES	3
Almacenamiento	ES	3
Cuidados y mantenimiento	ES	3
Ayuda en caso de avería	ES	3
Garantía	ES	4
Accesorios y piezas de repuesto	ES	4
Declaración UE de conformidad	ES	4
Datos técnicos	ES	4

Protección del medio ambiente



Los materiales empleados para el embalaje son reciclables y recuperables. Rogamos elimine los envases de forma que no se dañe el medio ambiente.



Los equipos eléctricos y electrónicos contienen a menudo componentes que pueden representar un peligro potencial para la salud de las personas y para el medio ambiente en caso de que se manipulen o se eliminen de forma errónea. Estos componentes son necesarios para el correcto funcionamiento del equipo. Los equipos marcados con este símbolo no pueden eliminarse con la basura doméstica. Los aparatos viejos contienen materiales valiosos reciclables que deberán ser entregados para su aprovechamiento posterior. Las baterías y los acumuladores contienen sustancias que no deben entrar en contacto con el medio ambiente. Eliminar los aparatos usados, batería o acumuladores ecológicamente.

Indicaciones sobre ingredientes (REACH)

Encontrará información actual sobre los ingredientes en:

www.kaercher.com/REACH

Niveles de peligro

⚠ PELIGRO

Aviso sobre un riesgo de peligro inmediato que puede provocar lesiones corporales graves o la muerte.

⚠ ADVERTENCIA

Aviso sobre una situación probablemente peligrosa que puede provocar lesiones corporales graves o la muerte.

⚠ PRECAUCIÓN

Indicación sobre una situación que puede ser peligrosa, que puede acarrear lesiones leves.

⚠ CUIDADO

Aviso sobre una situación probablemente peligrosa que puede provocar daños materiales.

Uso previsto

⚠ ADVERTENCIA

El aparato no es apto para aspirar polvos nocivos para la salud.

- Este aspirador está diseñado para la limpieza de pisos y superficies murales.
- Este aparato está diseñado para el uso industrial, p.ej. en zonas de almacenamiento y fabricación y el máquinas de producción.
- El aparato no está autorizado para cargar con grúa.
- Este aparato no es apto para aspirar polvo peligroso.
- El equipo no es apto para aspirar sustancias húmedas y líquidas.
- Este equipo está destinado a la aspiración de polvo seco no inflamable de las máquinas.
- Cualquier otro uso será considerado incorrecto.

Indicaciones de seguridad

Antes de la primera puesta en marcha, leer las indicaciones de seguridad suministradas para la aspiradora de líquidos/sólidos.

⚠ ADVERTENCIA

Este aparato no es apto para aspirar polvo peligroso. No se puede usar ni guardar el aparato al aire libre ni con humedad.

Normativas de seguridad

Apagar y desenchufar el aparato una vez haya terminado el trabajo.

- Observe las disposiciones de seguridad en lo que concierne a las sustancias que hay que aspirar.

En caso de emergencia

En caso de emergencia (p.ej. al aspirar materiales inflamables o si se produce un cortocircuito u otro fallo eléctrico), apague el aparato y desenchúfelo de la red.

Elementos del aparato

- 1 Cabezal de aspiración
- 2 Placa de características
- 3 Soporte para boquilla para suelos
- 4 Sacudidor de filtros
- 5 anillo de obturación
- 6 Filtro
- 7 Tubuladura de aspiración
- 8 Asa del recipiente
- 9 Recipiente acumulador de suciedad
- 10 Anillo de filtro
- 11 Bloqueo del anillo intermedio
- 12 Anillo intermedio
- 13 Cable de conexión a la red
- 14 Gancho porta cables
- 15 Asa de transporte
- 16 Bloqueo del cabezal de absorción
- 17 Estribo de empuje
- 18 Chasis
- 19 Rodillo de dirección
- 20 Portacables
- 21 Soporte para la tubería de absorción
- 22 Palanca de la limpieza del filtro
- 23 Interruptor del aparato de la turbina de absorción 3
- 24 Interruptor del aparato de la turbina de absorción 1
- 25 Interruptor del aparato de la turbina de absorción 2

Puesta en marcha

- Coloque el aparato en la posición de trabajo; si fuera necesario, fíjelo mediante el freno de estacionamiento.
- Insertar la manguera de aspiración en su orificio de conexión.
- Conectar los accesorios deseados en la manguera de absorción.
- Asegúrese de insertar correctamente el depósito de residuos.

CUIDADO

La impedancia de red máxima permitida en el punto de conexión eléctrica (véanse los datos técnicos) no debe ser excedida. En caso de confusión respecto a la impedancia de red existente en su punto de conexión, póngase en contacto con la empresa que le suministra la energía.

Manejo

Tras la aspiración de sustancias húmedas o líquidas, tener en cuenta las indicaciones del capítulo "Cambiar de aspiración de suciedad húmeda a seca".

Conexión del aparato

- Enchufe la clavija de red.
- Conectar el equipo a los interruptores del equipo de la turbina de aspiración.

Aviso

Seleccione la potencia de aspiración deseada mediante el interruptor del equipo de la turbina de aspiración, empezando por la turbina de aspiración 1. Conecte y desconecte siempre las turbinas de aspiración sucesivamente.

Proceso de aspiración

- Ejecutar proceso de aspiración.
- Comprobar regularmente el nivel de llenado del recipiente de suciedad, ya que el equipo no se desconecta automáticamente durante la aspiración.

- Vaciar el recipiente para la suciedad aspirada en caso necesario (se describe en capítulo "Vaciado del recipiente para la suciedad aspirada").
- Si es necesario, limpiar el filtro o cambiarlo (se describe en el capítulo "Cuidados y mantenimiento").

Aspiración de líquidos

Atención: Comprobar continuamente el nivel del recipiente de suciedad al absorber grandes cantidades de líquidos porque el recipiente se puede llenar en cuestión de segundos y desbordarse.

- Al finalizar la aspiración de suciedad líquida: secar el filtro. Limpiar y secar el recipiente con un paño húmedo.

Cambio de aspiración húmeda a seca

CUIDADO

Cuando cambie de la aspiración de líquidos a la aspiración en seco, tenga en cuenta lo siguiente:

La aspiración de polvo seco con un elemento filtrante húmedo puede dañar el filtro haciendo que quede insertible.

- Secar bien el filtro húmedo antes de utilizarlo o sustituirlo por uno seco.
- Si es necesario cambiar el filtro, se describe en el punto "Cuidados y mantenimiento".

Limpiar el filtro.

Limpiar el filtro de pliegues en estrella a intervalos regulares.

- Desconexión del aparato
- Si se han aspirado materiales secos, mueva varias veces a un lado y a otro la palanca de la limpieza del filtro, si bien no más de 5 veces.

Si no mejora la limpieza, se puede extraer y lavar el filtro o sustituirlo (véase el capítulo "Cambiar filtro").

Desconexión del aparato

- Desconexión del aparato
- Extraer el enchufe de la red.

Puesta fuera de servicio

- Desconexión del aparato
- Extraer el enchufe de la red.
- Desmontar los accesorios y si es necesario aclarar y secar.
- Vaciar el depósito de residuos (véase el capítulo "Vaciar el depósito de residuos").
- Limpie el aparato por dentro y por fuera aspirándolo y frotar con un paño húmedo.
- Si se ha aspirado material mojado, retire el filtro para secarlo.

Vaciar el depósito de residuos

△ ADVERTENCIA

Peligro de aplastamiento. Preste atención a las piezas en movimiento al retirar y colocar el recipiente.

Aviso

Se debe vaciar el depósito de residuos cuando esté lleno hasta aprox. 3 cm por debajo del borde superior. Comprobar regularmente el nivel de llenado del recipiente de suciedad, ya que el equipo no se desconecta automáticamente durante la aspiración.

Figura **A**

- Apagar el aparato y asegurar con el freno de estacionamiento al rodillo-guía.

- Si se han aspirado materiales secos, mueva varias veces a un lado y a otro la palanca de la limpieza del filtro, si bien no más de 5 veces.
- Abrir hacia arriba el depósito de residuos por el desbloqueo.
- Extraer el depósito de residuos del aparato por el asa prevista para ello.
- Vaciar el depósito de residuos y volver a introducir en el aparato en el orden inverso.

Aviso

El depósito de residuos es apto para la grúa mediante la empuñadura. Carga máxima en caso de transporte en grúa: 50 kg.

⚠ PRECAUCIÓN

Riesgo de daños y lesiones. Respetar el peso total del depósito de residuos al transportarlo con una grúa. No sobrecargar el depósito. Respetar la normativa vigente para la carga con la grúa.

Bolsa para polvo

Para vaciar el aparato sin generar polvo se puede colocar una bolsa para polvo en el depósito de residuos: No utilizar la bolsa para polvo para la aspiración de suciedad líquida.

- Colocar con cuidado la bolsa para polvo en el depósito en la pared del depósito.
- Doblar hacia afuera el borde de la bolsa sobre el borde del depósito de residuos.
- Colocar el depósito de residuos en el aparato.
- Una vez finalizado el uso, cerrar la bolsa recolectora de polvo y extraer del depósito de residuos.
- Eliminar la bolsa y el contenido de acuerdo con las normativas vigentes.

Transporte

⚠ PRECAUCIÓN

¡Peligro de lesiones y daños! Respetar el peso del aparato para el transporte.

Al transportar en vehículos, asegurar el aparato para evitar que resbale y vuelque conforme a las directrices vigentes.

Almacenamiento

⚠ PRECAUCIÓN

¡Peligro de lesiones y daños! Respetar el peso del aparato en el almacenamiento.

Este aparato sólo se puede almacenar en interiores.

Cuidados y mantenimiento

⚠ PELIGRO

Para efectuar trabajos en el aspirador, desenchúfelo siempre antes.

Trabajos de inspección y mantenimiento

Encargar la comprobación regular de la aspiradora conforme a las normativas nacionales del legislador en materia de prevención de accidentes.

Los trabajos de mantenimiento debe efectuarlos un especialista a intervalos regulares de acuerdo con las indicaciones del fabricante y observando las disposiciones e indicaciones de seguridad vigentes. Los trabajos que deban realizarse en la instalación eléctrica solo deberá llevarlos a cabo un técnico electricista.

Nuestra sucursal KÄRCHER le puede ayudar en caso de preguntas.

Intervalos de mantenimiento/ mantenimientos por parte del usuario

No existen intervalos de mantenimiento regulares para este equipo. En caso necesario, deben realizarse los siguientes mantenimientos:

- Lavar el filtro.
- Cambiar el filtro.
- Sustituir el filtro.

Lavar el filtro

El filtro se puede lavar bajo el chorro de agua. Enjuague el filtro siempre desde dentro hacia fuera para no queden partículas que reduzcan la capacidad de filtrado.

CUIDADO

Peligro de daños. No utilizar detergente o lejía.

Cambiar/sustituir el filtro

- Desconectar el equipo y desenchufar.
- Desbloquear y extraer el cabezal de aspiración.
- Desbloquee y retire el anillo intermedio.
- Extraer el filtro.
- Comprobar si el anillo de obturación presenta daños.
- Coloque el filtro nuevo sobre el sacudidor de filtros en el anillo intermedio de modo que los elementos sacudidores queden alineados en el centro en las bolsas del filtro. A continuación, coloque ambas piezas juntas sobre el anillo de filtro y bloquee el anillo intermedio.
- Colocar y bloquear el cabezal de aspiración.

Ayuda en caso de avería

⚠ PELIGRO

Para efectuar trabajos en el aspirador, desenchúfelo siempre antes.

La turbina de aspiración no funciona

- Comprobar la clavija y el seguro del suministro de corriente.
- Comprobar el cable y el enchufe del aparato.
- Conexión del aparato

La capacidad de aspiración disminuye

- Limpiar el filtro.
- Vacíe el recipiente.
- Eliminar las obstrucciones de la boquilla, tubo o manguera de aspiración.

Pérdida de polvo durante la aspiración

- Compruebe el asiento del filtro y corríjalo en caso necesario.
- Apagar el aparato, limpiar el filtro o colocar un filtro nuevo.

⚠ PELIGRO

Todas las pruebas y trabajos en las piezas eléctricas deben ser realizadas por especialistas. En caso de fallos continuos, póngase en contacto con el servicio de postventa de Kärcher.

Garantía

En todos los países rigen las condiciones de garantía establecidas por nuestra empresa distribuidora. Las averías del aparato serán subsanadas gratuitamente dentro del periodo de garantía, siempre que se deban a defectos de material o de fabricación. En un caso de garantía, le rogamos que se dirija con el comprobante de compra al distribuidor donde adquirió el aparato o al servicio al cliente autorizado más próximo a su domicilio.

Accesorios y piezas de repuesto

Sólo deben emplearse accesorios y piezas de repuesto originales o autorizados por el fabricante. Los accesorios y piezas de repuesto originales garantizan el funcionamiento seguro y sin averías del aparato.

En el área de servicios de www.kaercher.com encontrará más información sobre piezas de repuesto.

Declaración UE de conformidad

Por la presente declaramos que la máquina designada a continuación cumple, tanto en lo que respecta a su diseño y tipo constructivo como a la versión puesta a la venta por nosotros, las normas básicas de seguridad y sobre la salud que figuran en las directivas comunitarias correspondientes. La presente declaración perderá su validez en caso de que se realicen modificaciones en la máquina sin nuestro consentimiento explícito.

Producto: aspirador en húmedo/seco

Modelo: 1.573-xxx

Directivas comunitarias aplicables

2006/42/CE (+2009/127/CE)

2011/65/UE

2014/30/UE

Normas armonizadas aplicadas

EN 55014-1: 2017 + A11: 2020

EN 55014-2: 2015

EN 60335-1

EN 60335-2-69

EN IEC 61000-3-2: 2019

EN 61000-3-11: 2000

EN 62233: 2008

EN IEC 63000: 2018

Normas nacionales aplicadas

-

Los abajo firmantes actúan con plenos poderes y con la debida autorización de la dirección de la empresa.

Socio gerente

M. Pfister

Kärcher Industrial Vacuuming GmbH

Robert-Bosch-Straße 4-8

73550 Waldstetten (Germany)

Tele.: +49 7171 94888-0

Fax: +49 7171 94888-528

Waldstetten, 2021/11/04

Datos técnicos

IVM 60/36-3	
Categoría de protección	IPX4
Capacidad del depósito	60 l
Tensión	220-240 V 1~ 50-60 Hz
Impedancia de red máxima permitida	0.195+j0.122 Ohm
Datos del ventilador	
Potencia	3150 W
Vacío*	25,4 kPa
* con válvula limitadora de presión	
Caudal de aire	3 x 74 l/s
Longitud x anchura x altura	1020 x 680 x 1490 mm
Longitud del cable	10 m
Clase de protección	I**
Cable de red: N° referencia	6.650-035.0
Tipo de cable de alimentación:	H07RN-F 3G1,5 mm ²
Toma de la manguera de aspiración	DN70
Ancho nominal de la manguera de aspiración	DN70/50/40
Peso de funcionamiento típico	68 kg
Temperatura de almacenamiento	-10...+40 °C
Superficie activa del filtro	2,24 m ²
Valores calculados conforme a la norma EN 60335-2-69	
Nivel de presión acústica L _{PA}	79 dB(A)
Inseguridad K _{PA}	2 dB(A)
Valor de vibración mano-brazo	<2,5 m/s ²
Inseguridad K	0,2 m/s ²

**Disposición de equipo de la clase de protección I con elementos de la clase de protección II.



Leia o manual de manual original antes de utilizar o seu aparelho. Proceda conforme as indicações no manual e guarde

o manual para uma consulta posterior ou para terceiros a quem possa vir a vender o aparelho.

- Antes de colocar em funcionamento pela primeira vez é imprescindível ler atentamente as indicações de segurança n.º 5.956-249.0!
- A não-observância deste Manual de Instruções e dos avisos de segurança poderá levar a danos no aparelho e perigos tanto para o utilizador como para terceiros.
- No caso de danos provocados pelo transporte, informe imediatamente o revendedor.

Índice

Proteção do meio-ambiente	PT	1
Níveis de perigo	PT	1
Utilização conforme o fim a que se destina a máquina	PT	1
Avisos de segurança	PT	1
Elementos do aparelho	PT	2
Colocação em funcionamento	PT	2
Manuseamento	PT	2
Colocar fora de serviço	PT	2
Transporte	PT	3
Armazenamento	PT	3
Conservação e manutenção	PT	3
Ajuda em caso de avarias	PT	3
Garantia	PT	3
Acessórios e peças sobressalentes	PT	4
Declaração UE de conformidade	PT	4
Dados técnicos	PT	4

Proteção do meio-ambiente



Os materiais da embalagem são recicláveis. Eliminar as embalagens de forma a preservar o meio ambiente.



Muitas vezes, os aparelhos eléctricos e electrónicos contêm componentes que, em caso de manuseamento incorrecto ou recolha errada, podem representar um perigo para a saúde e para o ambiente.

Contudo, estes componentes são necessários para a operação adequada do aparelho. Os aparelhos assinalados com este símbolo não podem ser eliminados com o lixo doméstico.

Os aparelhos velhos contêm materiais preciosos e recicláveis e deverão ser reutilizados. Pilhas e baterias recarregáveis contêm materiais que não devem entrar em contacto com o meio ambiente. Eliminar os aparelhos velhos, assim como as pilhas ou baterias recarregáveis, de acordo com as normas de preservação do meio ambiente.

Avisos sobre os ingredientes (REACH)

Informações actuais sobre os ingredientes podem ser encontradas em:

www.kaercher.com/REACH

Níveis de perigo

⚠ PERIGO

Aviso referente a um perigo eminente que pode conduzir a graves ferimentos ou à morte.

⚠ ATENÇÃO

Aviso referente a uma possível situação perigosa que pode conduzir a graves ferimentos ou à morte.

⚠ CUIDADO

Aviso referente a uma situação potencialmente perigosa que pode causar ferimentos leves.

ADVERTÊNCIA

Aviso referente a uma situação potencialmente perigosa que pode causar danos materiais.

Utilização conforme o fim a que se destina a máquina

⚠ ATENÇÃO

O aparelho não é apropriado para a aspiração de poeiras nocivas para a saúde.

- O aspirador serve para limpar pavimentos ou paredes a seco e a húmido.
- Este aparelho é adequado para a utilização industrial como, por exemplo, em áreas de armazenamento e de fabricação e em máquinas de produção.
- O aparelho não é adequado para o transporte por guindaste.
- Este aparelho não é adequado para a captura e recolha de pó perigoso.
- O aparelho é adequado para a aspiração de substâncias húmidas ou líquidas.
- Este aparelho destina-se à aspiração de poeiras secas e não inflamáveis de máquinas.
- Qualquer outro tipo de utilização é considerado inadequado.

Avisos de segurança

Ler obrigatoriamente os avisos de segurança anexos para o aspirador húmido/seco antes da primeira colocação em funcionamento.

⚠ ATENÇÃO

Este aparelho não é adequado para a captura e recolha de pó perigoso.

Este aparelho não pode ser utilizado nem armazenado ao ar livre sob condições adversas (humidade).

Prescrições de segurança

Desligar o aparelho e retirar a ficha da tomada, assim que os trabalhos estiverem concluídos.

- Observar as normas de segurança relativas aos materiais a aspirar.

Em caso de emergência

Em caso de emergência (p.ex. depois da aspiração de materiais inflamáveis, curto-circuito ou outras falhas eléctricas) desligar o aparelho e retirar a ficha de rede.

Elementos do aparelho

- 1 Cabeçote de aspiração
- 2 Placa de tipo
- 3 Suporte do bocal de chão
- 4 Vibrador de filtro
- 5 Anel de vedação
- 6 Filtro
- 7 Bocal de aspiração
- 8 Pega do recipiente
- 9 Recipiente de sujidades
- 10 Anel do filtro
- 11 Bloqueio do anel intermédio
- 12 Anel intermédio
- 13 Cabo de rede
- 14 Gancho de cabo
- 15 Pega para portar
- 16 Bloqueio da cabeça de aspiração
- 17 Alavanca de avanço
- 18 Chassis
- 19 Rolo de guia
- 20 Braçadeira para cabo
- 21 Suporte para tubo de aspiração
- 22 Alavanca da limpeza do filtro
- 23 Interruptor da turbina de aspiração 3
- 24 Interruptor da turbina de aspiração 1
- 25 Interruptor da turbina de aspiração 2

Colocação em funcionamento

- Colocar o aparelho em posição de trabalho; quando necessário, proteger com o travão de imobilização.
- Inserir o tubo flexível de aspiração na respectiva conexão do tubo de aspiração.
- Posicionar os acessórios desejados na mangueira de aspiração.
- Assegurar que o recipiente dos detritos aspirados está correctamente instalado.

ADVERTÊNCIA

A impedância de rede máx. permitida, no ponto de conexão eléctrica (ver dados técnicos), não pode ser excedida. Em caso de dúvidas sobre a impedância de rede existente no seu ponto de conexão, deve entrar em contacto com a empresa de fornecimento de energia.

Manuseamento

Após a aspiração de substâncias húmidas ou líquidas, observar os avisos no capítulo "Passagem da aspiração de líquidos para a aspiração de sólidos".

Ligar a máquina

- Ligar a ficha de rede.
- Ligar o aparelho nos interruptores do aparelho da turbina de aspiração.

Aviso

Selecione a potência de aspiração desejada através do interruptor do aparelho da turbina de aspiração, começando pela turbina de aspiração 1. Ligue e desligue as turbinas de aspiração sempre sucessivamente.

Aspiração

- Executar a aspiração.
- Controlar com frequência o nível de enchimento no recipiente de sujidade, uma vez que o aparelho não desliga automaticamente ao aspirar.
- Se necessário, esvaziar o depósito de detritos (é descrito no capítulo "Esvaziar o depósito de detritos").
- Conforme necessário, limpar ou substituir o filtro (descrito no capítulo "Conservação e manutenção").

Aspirar a húmido

Atenção: Controlar o nível de enchimento do recipiente de sujidade durante a aspiração de grandes quantidades de líquido, visto que o recipiente pode encher em pouco tempo e verter.

- Após a conclusão da aspiração de líquidos: Secar o filtro. Limpar o depósito com um pano húmido e secá-lo.

Alternar de uma aspiração húmida para uma aspiração a seco

ADVERTÊNCIA

Observar antes de mudar da aspiração em húmido para a aspiração em seco:

A aspiração de poeiras secas com o elemento de filtro húmido danifica o filtro e pode torná-lo inútil.

- Deixe secar bem o filtro húmido antes da utilização ou substitua-o por um seco.
- Caso necessário, mudar o filtro como descrito em "Conservação e manutenção".

Limpar o filtro

Limpar o filtro de pregas estrela em intervalos regulares.

- Desligar o aparelho.
- Se tiver sido aspirado material seco, deslocar a alavanca de limpeza do filtro para a frente e para trás várias vezes (no mínimo, 5 vezes).

Se esta limpeza não resultar em melhorias, pode-se retirar o filtro e lavá-lo ou substituí-lo (ver capítulo "Substituir o filtro").

Desligar o aparelho

- Desligar o aparelho.
- Desligue a ficha da tomada.

Colocar fora de serviço

- Desligar o aparelho.
- Desligue a ficha da tomada.
- Desmontar os acessórios e caso necessário, lavar com água e secar.
- Esvaziar o recipiente dos detritos de aspiração (ver capítulo "Esvaziar o recipiente dos detritos de aspiração").
- Aspirar e esfregar o aparelho por dentro e por fora para limpá-lo (pano húmido).
- Se tiver sido aspirado material húmido, remover o filtro para secar.

Esvaziar o recipiente dos detritos de aspiração

⚠ ATENÇÃO

Perigo de esmagamento! Ter em atenção as peças móveis ao remover e colocar o depósito.

Aviso

O depósito de detritos deve ser esvaziado se o nível de enchimento se encontrar 3 cm abaixo da borda superior.

Controlar com frequência o nível de enchimento no recipiente de sujidade, uma vez que o aparelho não desliga automaticamente ao aspirar.

Figura A

- Desligar o aparelho e imobilizá-lo com o travão de imobilização no rolo de guia.
- Se tiver sido aspirado material seco, deslocar a alavanca de limpeza do filtro para a frente e para trás várias vezes (no mínimo, 5 vezes).

- Abrir o depósito de detritos para cima no desbloqueio.
- Puxar o recipiente para fora, com o auxílio do respectivo manipulador.
- Esvaziar o recipiente e montá-lo na ordem inversa no aparelho.

Aviso

O depósito de detritos pode ser transportado com guindaste utilizando a pega. Carga máxima para transporte com guindaste: 50 kg.

⚠ CUIDADO

Perigo de lesões e danos! Observar o peso total do depósito de detritos para o transporte com guindaste. Não sobrecarregar o depósito. Observar as prescrições aplicáveis para utilização de guindaste.

Saco colector do pó

Para permitir o esvaziamento do aparelho sem a libertação de pó é possível incorporar no recipiente dos detritos aspirados um saco colector do pó:

Não utilizar o saco colector de pó para a aspiração de líquidos!

- Posicionar o saco colector do pó no recipiente e encostar correctamente na parede interna do recipiente.
- Dobrar a margem do saco sobre o recipiente dos detritos aspirados.
- Encaixar o recipiente dos detritos aspirados no aparelho.
- Fechar o saco colector do pó após a conclusão dos trabalhos e retirá-lo do recipiente dos detritos aspirados.
- Eliminar o recipiente colector do pó juntamente com o respectivo conteúdo, em conformidade com os regulamentos e prescrições em vigor.

Transporte

⚠ CUIDADO

Perigo de ferimentos e de danos! Ter atenção ao peso do aparelho durante o transporte.

Durante o transporte em veículos, proteger o aparelho contra deslizamentos e tombamentos, de acordo com as directivas em vigor.

Armazenamento

⚠ CUIDADO

Perigo de ferimentos e de danos! Ter atenção ao peso do aparelho durante o armazenamento.

Este aparelho só pode ser armazenado em espaços fechados e cobertos.

Conservação e manutenção

⚠ PERIGO

Antes de proceder a quaisquer trabalhos no aspirador, desligar sempre a ficha de rede.

Trabalhos de verificação e de manutenção

Proceda à verificação frequente do aspirador em conformidade com as respectivas prescrições nacionais do legislador para prevenção de acidentes.

Os trabalhos de manutenção devem ser realizados com regularidade por uma pessoa qualificada segundo indicação do fabricante, devendo ser observadas as normas e requisitos de segurança existentes. Os trabalhos no equipamento eléctrico só podem ser realizados por um técnico electricista.

Em caso de dúvidas, a nossa filial KÄRCHER terá todo o prazer em ajudar.

Intervalos de manutenção/manutenções pelo utilizador

Não existem intervalos de manutenção frequentes para este aparelho. Em caso de necessidade, efectuar as seguintes manutenções:

- Lavar o filtro.
- Substituir o filtro.
- Substituir o filtro.

Lavar o filtro

O filtro pode ser lavado com água corrente.

Lavar o filtro sempre de dentro para fora, para que a capacidade de filtração não fique comprometida devido a partículas residuais.

ADVERTÊNCIA

Perigo de danos! Não utilizar detergentes ou branqueadores.

Substituir/trocar filtro

- Desligar o aparelho e desconectá-lo da rede.
- Destruar e retirar o cabeçote de aspiração.
- Desbloquear e remover o anel intermédio.
- Retirar o filtro.
- Verificar o anel de vedação quanto a danos.
- Puxar o novo filtro por cima do vibrador de filtro no anel intermédio, de forma que os elementos vibratórios fiquem alinhados ao centro nas bolsas do filtro. Nessa altura, colocar ambas as peças em conjunto no anel do filtro e bloquear o anel intermédio.
- Montar e travar o cabeçote de aspiração.

Ajuda em caso de avarias

⚠ PERIGO

Antes de proceder a quaisquer trabalhos no aspirador, desligar sempre a ficha de rede.

A turbina de aspiração não funciona

- Verificar a tomada e o fusível da alimentação eléctrica.
- Verificar o cabo e a ficha do aparelho.
- Ligar o aparelho.

A força de aspiração diminui

- Limpar o filtro.
- Esvaziar o recipiente.
- Desentupir o bocal de aspiração, o tubo de aspiração ou o tubo flexível de aspiração.

Durante a aspiração sai pó

- Verificar o posicionamento do filtro e corrigir, se necessário.
- Desligar o aparelho, limpar filtro ou inserir um filtro novo.

⚠ PERIGO

Todas as verificações e trabalhos em peças eléctricas devem ser realizados por um técnico. Em caso de avarias sucessivas, contacte o serviço de assistência técnica da Kärcher.

Garantia

Em cada país vigem as respectivas condições de garantia estabelecidas pelas nossas Empresas de Comercialização. Eventuais avarias no aparelho durante o período de garantia serão reparadas, sem encargos para o cliente, desde que se trate dum defeito de material ou de fabricação. Em caso de garantia, dirija-se, munido do documento de compra, ao seu revendedor ou ao Serviço Técnico mais próximo.

Acessórios e peças sobressalentes

Só devem ser utilizados acessórios e peças de reposição autorizados pelo fabricante do aparelho. Acessórios e Peças de Reposição Originais - fornecem a garantia para que o aparelho possa ser operado em segurança e isento de falhas.

Para mais informações sobre peças sobressalentes, consulte na página www.kaercher.com o ponto dos serviços.

Declaração UE de conformidade

Declaramos que a máquina a seguir designada corresponde às exigências de segurança e de saúde básicas estabelecidas nas Directivas UE por quanto concerne à sua concepção e ao tipo de construção assim como na versão lançada no mercado. Se houver qualquer modificação na máquina sem o nosso consentimento prévio, a presente declaração perderá a validade.

Produto: Aspirador húmido e seco

Tipo: 1.573-xxx

Respectivas Directrizes da UE

2006/42/CE (+2009/127/CE)

2011/65/UE

2014/30/UE

Normas harmonizadas aplicadas

EN 55014-1: 2017 + A11: 2020

EN 55014-2: 2015

EN 60335-1

EN 60335-2-69

EN IEC 61000-3-2: 2019

EN 61000-3-11: 2000

EN 62233: 2008

EN IEC 63000: 2018

Normas nacionais aplicadas

-

Os abaixo assinados têm procuração para agir e representar a gerência.



Sócio-gerente

M. Pfister

Kärcher Industrial Vacuuming GmbH

Robert-Bosch-Straße 4-8

73550 Waldstetten (Germany)

Tel.: +49 7171 94888-0

Fax: +49 7171 94888-528

Waldstetten, 2021/11/04

Dados técnicos

IVM 60/36-3	
Tipo de protecção	IPX4
Conteúdo do recipiente	60 l
Tensão	220-240 V 1~ 50-60 Hz
Impedância da rede máx. permitida	0.195+j0.122 Ohm
Dados do ventilador	
Potência	3150 W
Vácuo*	25,4 kPa
* com válvula de delimitação da pressão	
Volume de ar	3 x 74 l/s
Comprimento x Largura x Altura	1020 x 680 x 1490 mm
Comprimento do cabo	10 m
Classe de protecção	I**
Cabo de rede: N.º de encomenda	6.650-035.0
Cabo de rede:Tipo:	H07RN-F 3G1,5 mm ²
Ligação do tubo flexível de aspiração	DN70
Diâmetro nominal da mangueira	DN70/50/40
Peso de funcionamento típico	68 kg
Temperatura de armazenamento	-10...+40 °C
Superfície filtrante	2,24 m ²
Valores obtidos segundo EN 60335-2-69	
Nível de pressão acústica L _{pA}	79 dB(A)
Insegurança K _{pA}	2 dB(A)
Valor de vibração mão/braço	<2,5 m/s ²
Insegurança K	0,2 m/s ²

**Aparelho da classe de protecção I com elementos de disposição da classe de protecção II.



Læs original brugsanvisning inden første brug, følg anvisningerne og opbevar vejledningen til senere efterlæsning eller til

den næste ejer.

- Inden første ibrugtagelse skal betjeningsvejledningen og sikkerhedshenvisningerne nr. 5.956-249.0 læses!
- Hvis driftsvejledningen og sikkerhedsanvisningerne ikke overholdes, kan der opstå skader på apparatet og risici for brugeren og andre personer.
- Ved transportskader skal forhandleren informeres omgående.

Indholdsfortegnelse

Miljøbeskyttelse	DA	1
Faregrader	DA	1
Bestemmelsesmæssig anvendelse	DA	1
Sikkerhedsanvisninger	DA	1
Maskinelementer	DA	2
Ibrugtagning	DA	2
Betjening	DA	2
Ud-af-drifttagning	DA	2
Transport	DA	3
Opbevaring	DA	3
Pleje og vedligeholdelse	DA	3
Hjælp ved fejl	DA	3
Garanti	DA	3
Tilbehør og reservedele	DA	3
EU-overensstemmelseserklæring	DA	4
Tekniske data	DA	4

Miljøbeskyttelse



Emballagen kan genbruges. Sørg for at bortskaffe emballagen på en miljømæssigt forsvarlig måde.



Elektriske og elektroniske maskiner indeholder ofte bestanddele, der ved forkert omgang eller forkert bortskaffelse kan udgøre en mulig fare for menneskers sundhed og for miljøet. For en korrekt drift af maskinen er disse bestanddele imidlertid nødvendige.

Maskiner kendetegnet med dette symbol må ikke bortskaffes sammen med husholdningsaffaldet.

Udtjente maskiner indeholder værdifulde materialer, der kan og bør afleveres til genbrug. Akku'er og batterier indeholder stoffer, der ikke må komme ud i naturen. Gamle apparatet og batterier skal bortskaffes miljøvenligt.

Henvisninger til indholdsstoffer (REACH)

Aktuelle oplysninger til indholdsstoffer finder du på:

www.kaercher.com/REACH

Faregrader

△ FARE

Henviser til en umiddelbar fare, der fører til alvorlige kvæstelser eller til døden

△ ADVARSEL

Henviser til en mulig farlig situation, der kan føre til alvorlige kvæstelser eller til døden.

△ FORSIGTIG

Henviser til en mulig farlig situation, der kan føre til lette personskader.

BEMÆRK

Henviser til en mulig farlig situation, der kan føre til materiel skade.

Bestemmelsesmæssig anvendelse

△ ADVARSEL

Maskinen er ikke egnet til opsugning af sundhedsskadeligt støv.

- Maskinen er til våd- og tørrensning af gulvflader og vægge.
- Maskinen er beregnet til industriel brug, f.eks. i lager- og produktionsområder og på produktionsmaskiner.
- Maskinen er ikke egnet til læsning med kran.
- Apparatet er ikke egnet til optagelse af farligt støv.
- Apparatet er beregnet til opsugning af fugtige eller flydende substanser.
- Denne maskine er egnet til opsugning af tørt, ikke brandbart støv fra maskiner.
- Hver anden brug anses for at være uhensigtsmæssig.

Sikkerhedsanvisninger

Inden første ibrugtagning skal sikkerhedshenvisningerne for våd-/tørsugeren læses!

△ ADVARSEL

Dette apparat er ikke egnet til opsugning af farligt støv. Apparatet må ikke bruges eller opbevares udendørs under våde betingelser.

Sikkerhedsforskrifter

Sluk for apparatet efter afslutning af arbejdet og træk stikket ud.

- Sikkerhedsbestemmelser vedrørende materialet, der skal opsuges, skal overholdes.

I nødstilfælde

I nødstilfælde (f.eks. ved indslugning af brændbare materialer, ved kortslutning eller andre elektriske fejl) skal der slukkes for sugeren og netstikket trækkes ud.

Maskinelementer

- 1 Sugehoved
- 2 Typeskilt
- 3 Holder til gulvdyse
- 4 Filtervibrator
- 5 Tætningsring
- 6 Filter
- 7 Sugestuds
- 8 Beholderens håndtag
- 9 Snavsbeholder
- 10 Filtring
- 11 Mellemringens lås
- 12 Mellemring
- 13 Netkabel
- 14 Kabelkrog
- 15 Bæregreb
- 16 Sugehovedets låsemekanisme
- 17 Bøjle
- 18 Understel
- 19 Styringsrulle
- 20 Kabelholder
- 21 Holder til sugerør
- 22 Filterrenserens håndtag
- 23 Afbryder sugeturbine 3
- 24 Afbryder sugeturbine 1
- 25 Afbryder sugeturbine 2

Brugtagning

- Stil apparatet i arbejdspositionen, sørg for at sikre med stopbremsen om nødvendigt.
- Sæt sugeslangen ind i sugeslangens tilslutning.
- Sæt det ønskede tilbehør på sugeslangen.
- Sørg for, at snavsbeholderen sættes korrekt i.

BEMÆRK

Den maksimale tilladelige netimpedans ved el-tilslutningspunktet (se tekniske data) må ikke overskrides. Hvis der er tvivl om netimpedansen af tilslutningspunktet, kontakt venligst energiforsyningsvirksomheden.

Betjening

Følg henvisningerne i kapitlet "Skift fra våd- til tørsugning" efter sugning af fugtige eller flydende substanser.

Tænd for maskinen

- Sæt netstikket i.
- Tænd maskinen på maskinkontakterne - Sugeturbine.

Bemærk

Vælg en ønsket sugekraft på maskinkontakten Sugeturbine, begynd med Sugeturbine 1. Tænd og sluk altid sugeturbinerne efter hinanden.

Sugeproces

- Gennemfør sugeprocessen.
- Kontroller regelmæssigt niveauet i smudsbeholderen, da apparatet ikke frakobler automatisk ved sugning.
- Tøm sugegodsbeholderen ved behov (beskrives i kapitlet "Tømning af sugegodsbeholder").
- Rengør eller udskift filteret ved behov (beskrives "Pleje og vedligeholdelse").

Vådsugning

OBS: Kontroller konstant påfyldningsniveauet i snavsbeholderen ved optagelse af store væskemængder, da beholderen fyldes i løbet af få sekunder og derved kan løbe over.

- Efter afslutning af vådsugning: Tør filteret. Rengør og tør beholderen med en fugtig klud.

Skift fra våd- til tørsugning

BEMÆRK

Vær opmærksom på følgende ved skift fra våd- til tørsugning:

Sugning af tørt støv med vådt filterelementet stopper filteret til og kan gøre det ubrugeligt.

- Et vådt filter skal tørres godt før brugen eller udskiftes med et tørt filter.
- Udskift filteret efter behov, beskrives under punkt "Pleje og vedligeholdelse".

Rengøring af filter

Rengør stjernefilteret med regelmæssige mellemrum.

- Sluk for renseren
- Bevæg filterrenserens håndtag frem og tilbage flere gange, men mindst 5 gange, efter opsugning af tørt snavs.

Hvis denne rensning ikke forbedrer kapaciteten, kan filteret tages ud og rengøres eller erstattes (se kapitel "Skifte filter").

Sluk for maskinen

- Sluk for renseren
- Træk netstikket ud.

Ud-af-drifttagning

- Sluk for renseren
- Træk netstikket ud.
- Fjern tilbehøret og skyl det igennem med vand ved behov, og tør det bagefter.
- Tøm den opfyldte snavsbeholder (se kapitel "Tøm snavsbeholderen").
- Maskinen rengøres indvendigt og udvendigt ved at støvsuge den og tørre den af med en fugtig klud.
- Efter opsugning af vådt snavs tages filteres ud til tørring.

Tømme snavsbeholderen

⚠ ADVARSEL

Fare for at komme i klemme! Vær opmærksom på beholderens bevægelige dele ved af- og påsætning.

Bemærk

Sugebeholderen skal tømmes, hvis den er fyldt op til 3 cm under den øverste rand.

Kontroller regelmæssigt niveauet i smudsbeholderen, da apparatet ikke frakobler automatisk ved sugning. Figur **A**

- Sluk for apparatet og sikre styringsrullerne med stopbremsen.
- Bevæg filterrenserens håndtag frem og tilbage flere gange, men mindst 5 gange, efter opsugning af tørt snavs.
- Åbn sugebeholderen opad ved låsemekanismen.
- Træk snavsbeholderen ud af apparatet med det tilsvarende håndtag.
- Tøm snavsbeholderen og sæt den ind i apparatet igen i omvendt rækkefølge.

Bemærk

Sugebeholderen kan transporteres via kran. Maksimal belastning ved krantransport: 50 kg.

⚠ FORSIGTIG

Fare for tilskadekomst og beskadigelse! Vær opmærksom på den samlet vægt af sugebeholderen ved krantransport. Overbelast ikke beholderen. Gældende forskrifter vedrørende krantransport.

Støvsamlingspose

Til støvfri udtømning af apparatet, kan der lægges en støvsamlingsbeholder ind i snavsbeholderen:

Anvend ikke støvsamlingsposen til vådsugning!

- Sæt støvsamlingsbeholderen ind i beholderen og læg den tæt på beholderens væg.
- Smøg posens kant over snavsbeholderen kant udadtil.
- Sæt snavsbeholderen ind i apparatet.
- Luk støvsamlingsposen efter driften og tag den ud af snavsbeholderen.
- Støvsamlingsbeholderen med indhold skal bortskaffes ifølge lovens forskrifter.

Transport

⚠ FORSIGTIG

Fare for person- og materialeskader! Hold øje med maskinens vægt ved transporten.

Ved transport i biler skal renseren fastspændes i.h.t. gældende love.

Opbevaring

⚠ FORSIGTIG

Fare for person- og materialeskader! Hold øje med maskinens vægt ved opbevaring.

Denne maskine må kun opbevares indendørs.

Pleje og vedligeholdelse

⚠ FARE

Før der arbejdes på sugeren skal netstikket altid trækkes ud.

Kontrol- og vedligeholdelsesarbejder

Få udført en regelmæssig kontrol af sugeren iht. lovgiverens pågældende nationale forskrifter til forebyggelse af ulykker.

Vedligeholdelsesarbejde skal udføres af en sagkyndig person på regelmæssige tidspunkter iht. producentens angivelser, og i den forbindelse skal de eksisterende bestemmelser og sikkerhedskrav overholdes. Arbejde på el-anlægget må kun udføres af en autoriseret elektriker.

Vores KÄRCHER-filial hjælper dig gerne videre i tilfælde af spørgsmål.

Vedligeholdelsesintervaller / vedligeholdelse foretaget af brugeren

Der findes ingen regelmæssige vedligeholdelsesintervaller for dette apparat. Følgende vedligeholdelse udføres ved behov:

- Vask filteret.
- Udskifte filter.
- Udskift filteret.

Vask af filter

Filteren kan vaskes under løbende vand.

Skyl filteret fra indersiden og ud, således at ingen resterende partikler påvirker filterets ydeevne.

BEMÆRK

Fare for beskadigelse! Anvend ikke opvaskemiddel eller blegemiddel.

Udskifte/erstatte filteret

- Sluk maskinen, og kobl den fra nettet.
- Tag sugehovedet ud af indgreb og tag det af.
- Lås mellemringen på og tag den ud.
- Tag filteret ud.
- Kontrollér, om tætningsringen er beskadiget.
- Det nye filter trækkes over filtervibratoren ved mellemringen, således at vibreringselementerne er placeret midt i filtertaskerne. Sæt derefter begge dele sammen på filterringen og lås mellemringen.
- Sæt sugehovedet på og lås det fast.

Hjælp ved fejl

⚠ FARE

Før der arbejdes på sugeren skal netstikket altid trækkes ud.

Sugerturbine virker ikke

- Kontroller stikdåsen og strømforsyningens sikring.
- Kontroller strømledningen og maskinens netstik.
- Tænd for maskinen.

Nedsat sugeevne

- Rens filteret.
- Tøm beholderen
- Fjern forstoppelser fra dysen, sugerør eller sugeslangen.

Der strømmer støv ud under sugning

- Kontroller filterets placering og juster eventuelt.
- Sluk apparatet, rens filteret eller sæt et nyt filter i.

⚠ FARE

Lad alle kontroller og arbejde på elektriske dele udføre af en fagmand. Kontakt Kärcher-kundeservice ved videgående fejl.

Garanti

I de enkelte lande gælder de af vore forhandlere fastlagte garantibetingelser. Eventuelle fejl på apparatet afhjælpes gratis inden for garantien, såfremt fejlen kan tilskrives en materiale- eller produktionsfejl. Hvis De ønsker at gøre garantien gældende, bedes De henvende Dem til Deres forhandler eller nærmeste kundeservice medbringende kvittering for købet.

Tilbehør og reservedele

Der må kun anvendes tilbehør og reservedele, der er godkendt af producenten. Originaltilbehør og -reservedele er en garanti for, at maskinen kan fungere sikkert og uden fejl.

Yderligere informationen om reservedele finder De under www.kaercher.com i afsni "Service".

EU-overensstemmelseserklæring

Hermed erklærer vi, at den nedenfor nævnte maskine i design og konstruktion og i den af os i handlen bragte udgave overholder de gældende grundlæggende sikkerheds- og sundhedskrav i EU-direktiverne. Ved ændringer af maskinen, der foretages uden forudgående aftale med os, mister denne erklæring sin gyldighed.

Produkt: Våd- og tørsuger

Type: 1.573-xxx

Gældende EU-direktiver

2006/42/EF (+2009/127/EF)

2011/65/EU

2014/30/EU

Anvendte harmoniserede standarder

EN 55014-1: 2017 + A11: 2020

EN 55014-2: 2015

EN 60335-1

EN 60335-2-69

EN IEC 61000-3-2: 2019

EN 61000-3-11: 2000

EN 62233: 2008

EN IEC 63000: 2018

Anvendte tyske standarder

-

Undertegnede handler på vegne af og med fuldmagt fra ledelsen.

Ledende interessent

M. Pfister

Kärcher Industrial Vacuuming GmbH

Robert-Bosch-Straße 4-8

73550 Waldstetten (Germany)

Tlf.: +49 7171 94888-0

Fax: +49 7171 94888-528

Waldstetten, 2021/11/04

Tekniske data

IVM 60/36-3	
Kapslingsklasse	IPX4
Beholderindhold	60 l
Spænding	220-240 V 1~ 50-60 Hz
Maksimalt tilladelig netimpedans	0.195+j0.122 Ohm
Blæserdata	
Effekt	3150 W
Vakuüm*	25,4 kPa
* med trykreguleringsventil	
Luftkapacitet	3 x 74 l/s
Længde x bredde x højde	1020 x 680 x 1490 mm
Kabellængde	10 m
Beskyttelsesklasse	I**
Netledning: Bestillingsnr.	6.650-035.0
Netkabel: type:	H07RN-F 3G1,5 mm ²
Sugeslangetilslutning	DN70
Nominel slangebredde	DN70/50/40
Typisk driftsvægt	68 kg
Opbevaringstemperatur	-10...+40 °C
Filterflade	2,24 m ²
Oplyste værdier ifølge EN 60335-2-69	
Lydtryksniveau L _{pA}	79 dB(A)
Usikkerhed K _{pA}	2 dB(A)
Hånd-arm vibrationsværdi	<2,5 m/s ²
Usikkerhed K	0,2 m/s ²

**Apparat i beskyttelsesklasse I med elementer fra beskyttelsesklasse II placering.



Før første gangs bruk av apparatet, les denne originale bruksanvisningen, følg den og oppbevar den for senere bruk eller

for overlevering til neste eier.

- Det er tvungende nødvendig å lese sikkerhetsinstruksene nr. 5.956-249.0 før maskinen settes i drift!
- Hvis bruksanvisningen og sikkerhetsanvisningene ikke følges, kan dette medføre skader på apparatet og fare for brukeren og andre personer.
- Informer straks forhandleren ved transportskader.

Innholdsfortegnelse

Miljøvern	NO	1
Risikotrinn	NO	1
Forskriftsmessig bruk	NO	1
Sikkerhetsanvisninger	NO	1
Maskinorganer	NO	2
Ta i bruk	NO	2
Betjening	NO	2
Stans av driften	NO	2
Transport	NO	3
Lagring	NO	3
Pleie og vedlikehold	NO	3
Feilretting	NO	3
Garanti	NO	3
Tilbehør og reservedeler	NO	3
EU-samsvarserklæring	NO	4
Tekniske data	NO	4

Miljøvern



Materialet i emballasjen kan resirkuleres. Kvitt deg med emballasjen på miljøvennlig måte.



Elektriske og elektroniske apparater inneholder ofte deler som kan utgjøre en potensiell fare for helse og miljø ved feil bruk eller feil avfallsbehandling. Disse delene er imidlertid nødvendige for korrekt drift av apparatet. Apparater merket med dette symbolet skal ikke kastes i husholdningsavfallet.

Gamle apparater inneholder verdifulle materialer som kan gjenbrukes og som bør sendes til gjenbruk. Akkumulatorene inneholder stoffer som ikke må komme ut i miljøet. Vennligst deponer gamle apparater samt batterier eller oppladbare batterier på en miljøvennlig måte.

Anvisninger om innhold (REACH)

Aktuell informasjon om stoffene i innholdet finner du under:

www.kaercher.com/REACH

Risikotrinn

△ FARE

Anvisning om en umiddelbar truende fare som kan føre til store personskader eller til død.

△ ADVARSEL

Anvisning om en mulig farlig situasjon som kan føre til store personskader eller til død.

△ FORSIKTIG

Anvisning om en mulig farlig situasjon som kan føre til mindre personskader.

OB5

Anvisning om en mulig farlig situasjon som kan føre til materielle skader.

Forskriftsmessig bruk

△ ADVARSEL

Maskinen er ikke egnet til oppsuging av helsefarlig støv.

- Denne maskinen er beregnet for våt- og tørr-rengjøring av gulv- og veggflater.
- Denne maskinen er egnet for industriell bruk, f.eks. for lager- og produksjonsområdet og ved produksjonsmaskiner.
- Maskinen er ikke godkjent for løfting med kran.
- Dette apparatet er ikke ment for oppsamling av farlig støv.
- Apparatet egner seg til oppsuging av fuktige eller flytende substanser.
- Dette apparatet skal brukes til suging av tørt, ikke brennbart støv fra maskiner.
- En hver annen bruk regnes som ikke-forskriftsmessig bruk.

Sikkerhetsanvisninger

Før første gangs bruk er det absolutt nødvendig å lese vedlagte sikkerhetsinstruksjoner for våt-/tørrsugere!

△ ADVARSEL

Dette apparatet er ikke ment for oppsamling av farlig støv.

Dette apparatet skal ikke brukes eller oppbevares utendørs eller under våte forhold.

Sikkerhetsforskrifter

Ved avsluttet arbeid skal apparatet slås av og støpdelet trekkes ut.

- Følg sikkerhetsinstruksene til materialene som skal suges.

I nødstilfelle

I nødstilfeller (f. eks. hvis man har sugd opp brennbare materialer, ved kortslutning eller andre elektriske feil) må apparatet slås av og nettstøpselet trekkes ut.

Maskinorganer

- 1 Sugehode
- 2 Typeskilt
- 3 Holder for gulvdyse
- 4 Filterrokke
- 5 Tetningsring
- 6 Filter
- 7 Sugestusser
- 8 Håndtak på beholderen
- 9 Smussbeholder
- 10 Filtring
- 11 Låsemekanisme for mellomringen
- 12 Mellomring
- 13 Nettledning
- 14 Kabelkroker
- 15 Bærehåndtak
- 16 Låsing av sugehode
- 17 Skyvebøyle
- 18 Understell
- 19 Styreulle
- 20 Kabelholder
- 21 Holder for sugerør
- 22 Spak for filterrengjøringen
- 23 Apparatbryter sugeturbin 3
- 24 Apparatbryter sugeturbin 1
- 25 Apparatbryter sugeturbin 2

Ta i bruk

- Sett maskinen i arbeidsstilling, og sett om nødvendig på parkeringsbremsen.
- Sett sugeslangen inn i sugeslangetilkoblingen.
- Sett på ønsket tilbehør på sugeslangen.
- Pass på at sugemassebeholderen er satt inn korrekt..

OBS

Maksimalt tillatt nettimpedans på det elektriske tilkoblingspunktet (se tekniske data) skal ikke overskrides. Dersom det er uklarheter om nettimpedansen på tilkoblingspunktet ditt, vennligst kontakt strømleverandøren for informasjon.

Betjening

Etter oppsuging av fuktige eller flytende substanser må du følge anvisningene i kapittel «Veksle fra våt til tørr suging».

Slå på maskinen

- Sett i støpselet.
- Slå på apparatet på apparatbryterne sugeturbin.

Merknad

Velg ønsket sugestyrke via apparatbryterne sugeturbin, start med sugeturbin 1. Sugeturbinene skal alltid slås på og av én etter én.

Sugeprosess

- Gjennomfør sugeprosessen.
- Kontroller fyllnivået i smussbeholderen regelmessig, da apparatet ikke kobles automatisk ut under suging.
- Tøm smussbeholderen ved behov (beskrives i kapittel «Tømme smussbeholder»).
- Skift eller rengjør filteret ved behov (beskrives i kapittel "Service og vedlikehold").

Våtsuging

Advarsel: Fyllingsgrad må stadig kontrolleres ved fylling av store væskevolumer, da beholderen kan fylles i løpet av få sekunder og derved strømme over.

- Etter avsluttet våtsuging: Tørk filteret. Rengjør beholderen med en fuktig klut og tørk av.

Skifting fra våt- til støvsuging

OBS

Ta hensyn til følgende ved skifting fra vann- til støvsuging:

Oppsuging av tørt støv når filterinnsatsen er fuktig, vil føre til at filteret tetter seg og ikke er brukbart lenger.

- La et fuktig filter tørke helt før bruk, eller bytt det ut med et tørt filter.
- Bytt filter etter behov. Se "Service og vedlikehold".

Rengjør filtrene

Stjernfoldfilteret skal rengjøres i regelmessige avstander.

- Slå av maskinen.
- Hvis tørt sugegods ble suget opp, skal spaken for filterrengjøring beveges flere ganger frem og tilbake, men minst 5 ganger.

Dersom denne rengjøringen ikke gir noen bedring kan filteret tas ut og vaskes, eller det kan skiftes (se kapittel "Skifte filter").

Slå maskinen av

- Slå av maskinen.
- Trekk ut nettstøpselet.

Stans av driften

- Slå av maskinen.
- Trekk ut nettstøpselet.
- Demonter tilbehør og om nødvendig skyll det med vann og tørk det.
- Tøm smussbeholder (se kapittel "Tømme smussbeholder").
- Rengjør maskinen innvendig og utvendig ved å tørke av den med en fuktig klut, og ved å bruke sugefunksjonen.
- Hvis vått sugegods ble suget opp, ta ut filteret til tørking.

Tømme smussbeholder

△ ADVARSEL

Klemfare! Pass på deler som beveger seg når du tar av og setter på beholderen.

Merknad

Sugeavfallsbeholderen må tømmes når den er fylt til 3 cm fra øvre rand.

Kontroller fyllnivået i smussbeholderen regelmessig, da apparatet ikke kobles automatisk ut under suging.

Figur A

- Slå av apparatet og lås det ved hjelp av bremsen på styrehjulene.
- Hvis tørt sugegods ble suget opp, skal spaken for filterrengjøring beveges flere ganger frem og tilbake, men minst 5 ganger.
- Sugeavfallsbeholderen åpnes oppover på låseinretningen.
- Smussbeholderen tas ut av apparatete ved hjelp av det egnede håndtaket.

- Smussbeholderen tømmes og monteres i apparatet igjen i omvendt rekkefølge.

Merknad

Sugeavfallsbeholderen kan løftes med kran i håndtaket. Maksimal ekstralast ved krantransport: 50 kg.

⚠ FORSIKTIG

Fare for personskader og materielle skader! Vær obs. på sugeavfallsbeholderens totalvekt ved transport med kran. Ikke overlast beholderen. Vær obs. på gyldige forskrifter for kranføring.

Støvsamlepose

For støvfri tømning av apparatet kan det legges en støvpose i sugemassebeholderen.

Ikke bruk støvposen til våtsuging!

- Støvposen settes inn i beholderen og legges nøyaktig mot beholderveggen.

- Kanten av posen brettes ut over kanten av sugemassebeholderen.

- Sett inn sugemassebeholderen i maskinen.

- Etter endt bruk lukkes støvposen og tas ut av sugemassebeholderen.

- Støvsamleposen med innhold kastes i henhold til gjeldende forskrifter.

Transport

⚠ FORSIKTIG

Fare for personskader og materielle skader! Pass på vekten av apparatet ved transport.

Ved transport i kjøretøyer skal apparatet sikres mot å skli eller velte etter de til enhver tid gjeldende regler.

Lagring

⚠ FORSIKTIG

Fare for personskader og materielle skader! Pass på vekten av apparatet ved lagring.

Dette apparatet skal kun lagres innendørs.

Pleie og vedlikehold

⚠ FARE

Trekk alltid ut støpselet ved arbeid på sugeren.

Vedlikeholdsarbeider

Gjennomfør regelmessige kontroller av sugeren iht. de gjeldende nasjonale forskrifter og lover mht. forebygging av ulykker.

Vedlikeholdsarbeid må gjennomføres av kompetent fagpersonale i regelmessige avstander og ifølge produsentens henvisninger, og det skal tas hensyn til gjeldende bestemmelser og krav til sikkerhet. Arbeid på det elektriske anlegget må kun utføres av elektrofagfolk. Hvis det er noe du lurer på, kan vår KÄRCHER-avdeling hjelpe deg videre.

Serviceintervaller/vedlikehold utført av brukeren

For dette apparatet finnes det ingen regelmessige serviceintervaller. Følgende vedlikehold gjennomføres ved behov:

- Vaske filteret.
- Skifte filter.
- Erstatte filteret.

Vask filteret

Filteret kan vaskes under rennende vann.

Skyll filteret alltid fra innsiden og ut, slik at ingen restpartikler reduserer filtereffekten.

OBS

Fare for skader! Ikke bruk vaskemiddel eller klor.

Skifte/sette inn filter

- Slå av apparatet og koble fra strømmen.
- Avlås og ta av sugehodet.
- Lås opp og ta av mellomringen.
- Ta ut filteret.
- Kontroller om tetningsringen er skadet.
- Trekk det nye filteret over filterrokkene på mellomringen på en slik måte at rokkeelementene sitter i midten i filterposene. Sett deretter begge deler sammen på filterringen, og lås mellomringen.
- Sett på sugehodet og lås det.

Feilretting

⚠ FARE

Trekk alltid ut støpselet ved arbeid på sugeren.

Sugeturbinen går ikke

- Kontroller stikkontakt og sikring på strømforsyningen.
- Kontroller strømkabel og støpsel på apparatet.
- Slå apparatet på.

Sugekraften avtar

- Rengjør filter.
- Tøm beholderen.
- Fjern blokkeringer fra børstehodet, sugerøret eller sugeslangen.

Støvutslipp ved suging

- Kontroller filterets posisjon, og korriger om nødvendig.
- Slå av apparat, rengjør filter eller sett inn nytt filter.

⚠ FARE

Alle kontroller og alt arbeid på elektriske deler skal utføres av fagfolk. Ved vedvarende feil bes du ta kontakt med Kärchers kundeservice.

Garanti

Vår ansvarlige salgsorganisasjon for det enkelte land har utgitt garantibetingelsene som gjelder i det aktuelle landet. Eventuelle feil på maskinen blir reparert gratis i garantitiden dersom disse kan føres tilbake til material- eller produksjonsfeil. Ved behov for garanti-reparasjoner, vennligst henvend deg med kjøpskvitteringen til din forhandler eller nærmeste autoriserte kundeservice.

Tilbehør og reservedeler

Det er kun tillatt å anvende tilbehør og reservedeler som er godkjent av produsenten. Originalt tilbehør og originale reservedeler garanterer for sikker og problemfri drift av apparatet.

Mer informasjon om reservedeler finner du under www.kaercher.com i området Service.

EU-samsvarserklæring

Vi erklærer hermed at maskinen angitt nedenfor oppfyller de grunnleggende sikkerhets- og helsekravene i de relevante EU-direktivene, med hensyn til både design, konstruksjon og type markedsført av oss. Ved endringer på maskinen som er utført uten vårt samtykke, mister denne erklæringen sin gyldighet.

Produkt: Våt- og tørrsuger

Type: 1.573-xxx

Relevante EU-direktiver

2006/42/EF (+2009/127/EF)

2011/65/EU

2014/30/EU

Anvendte overensstemmende normer

EN 55014-1: 2017 + A11: 2020

EN 55014-2: 2015

EN 60335-1

EN 60335-2-69

EN IEC 61000-3-2: 2019

EN 61000-3-11: 2000

EN 62233: 2008

EN IEC 63000: 2018

Anvendte nasjonale normer

-

De undertegnede handler på oppdrag fra, og med fullmakt fra selskapsledelsen.

Administrerende direktør / Partner

M. Pfister

Kärcher Industrial Vacuuming GmbH

Robert-Bosch-Straße 4-8

73550 Waldstetten (Germany)

Tlf.: +49 7171 94888-0

Faks: +49 7171 94888-528

Waldstetten, 2021/11/04

Tekniske data

IVM 60/36-3	
Beskyttelsestype	IPX4
Beholderinnhold	60 l
Spenning	220-240 V 1~ 50-60 Hz
Maks. tillatt nettimpedanse	0.195+j0.122 Ohm
Viftedata	
Effekt	3150 W
Vakuu*	25,4 kPa
* med trykkbegrensningsventil	
Luftmengde	3 x 74 l/s
Lengde x bredde x høyde	1020 x 680 x 1490 mm
Kabellengde	10 m
Beskyttelsesklasse	I**
Strømledning: Bestillingsnr.	6.650-035.0
Nettkabel, type:	H07RN-F 3G1,5 mm ²
Sugeslangetilkobling	DN70
Sugeslange, nominell diameter	DN70/50/40
Typisk driftsvekt	68 kg
Lagringstemperatur	-10...+40 °C
Filterflate	2,24 m ²
Registrerte verdier etter EN 60335-2-69	
Støytrykksnivå L _{pA}	79 dB(A)
Usikkerhet K _{pA}	2 dB(A)
Hånd-arm vibrasjonsverdi	<2,5 m/s ²
Usikkerhet K	0,2 m/s ²

**Apparat i kapslingsgrad I, med elementer av kapslingsgrad II-anordning.



Läs bruksanvisning i original innan aggregatet används första gången, följ anvisningarna och spara driftsanvisningen för

framtida behov, eller för nästa ägare.

- Före första ibruktagning måste Säkerhetsanvisningar nr. 5.956-249.0 läsas!
- Om bruksanvisningen och säkerhetsanvisningarna inte följs kan apparaten skadas och faror uppstå för användaren och andra personer.
- Informera inköpsstället omgående vid transportskador.

Innehållsförteckning

Miljöskydd	SV	1
Risiknivåer	SV	1
Ändamålsenlig användning	SV	1
Säkerhetsanvisningar	SV	1
Aggregatelement	SV	2
Idrifttagning	SV	2
Handhavande	SV	2
Ta ur drift	SV	2
Transport	SV	3
Förvaring	SV	3
Skötsel och underhåll	SV	3
Åtgärder vid störningar	SV	3
Garanti	SV	3
Tillbehör och reservdelar	SV	3
EU-försäkran om överensstämmelse	SV	4
Tekniska data	SV	4

Miljöskydd



Emballagematerialen kan återvinnas. Avfallshantera emballag på ett miljövänligt sätt.



Elektriska och elektroniska maskiner innehåller ofta komponenter som vid felaktig användning eller felaktig avfallshantering kan utgöra en potentiell risk för människors hälsa och för miljön. Dessa komponenter är dock nödvändiga för att maskinen ska kunna arbeta korrekt. Maskiner som märkts med denna symbol får inte kastas i hushållsoporna.

Uttjänta maskiner innehåller värdefulla material som kan återvinnas och de ska därför lämnas till ett insamlingsställe. Batterier, engångs och uppladdningsbara, innehåller ämnen som inte får komma ut i miljön. Avfallshantera uttjänta maskiner och batterier på ett miljövänligt sätt.

Upplysningar om ingredienser (REACH)

Aktuell information om ingredienser finns på:

www.kaercher.com/REACH

Risiknivåer

⚠ FARA

Varnar om en omedelbart överhängande fara som kan leda till svåra personskador eller dödsfall.

⚠ VARNING

Varnar om en möjlig farlig situation som kan leda till svåra personskador eller döden.

⚠ FÖRSIKTIGHET

Varnar om en möjlig farlig situation som kan leda till lättare personskador.

OBSERVERA

Varnar om en möjlig farlig situation som kan leda till materiella skador.

Ändamålsenlig användning

⚠ VARNING

Maskinen är inte lämplig för uppsugning av hälsovadligt damm.

- Maskinen är avsedd att användas till våt och torr rengöring av golv- och väggytor.
- Apparaten är lämplig för och industriell användning, t.ex. i lokaler för lager och tillverkningsindustri och på produktionsmaskiner.
- Maskinen är inte godkänd för transport med kran.
- Aggregatet är ej avsett för borttagning av farligt damm.
- Maskinen är gjord för att suga upp fuktiga eller flytande substanser.
- Denna maskin är avsedd för uppsugning av torrt, ej antändligt damm från maskiner.
- All annan användning betraktas som otillåten.

Säkerhetsanvisningar

De bifogade säkerhetsanvisningarna för våt/torr sugen måste ovillkorligen läsas före första användningstillfället!

⚠ VARNING

Apparaten är ej lämplig för att suga upp farligt damm. Aggregatet får ej användas eller förvaras utomhus under fuktiga förhållanden.

Säkerhetsföreskrifter

Stäng av aggregatet efter avslutat arbete och drag ur kontakten.

- Följ säkerhetsbestämmelserna för de material som ska sugas upp.

I nödfall

Koppla från apparaten och dra ut nätkontakten i nödfall (t.ex. vid uppsugning av brännbart material, vid kortslutning eller andra elektriska fel).

Aggregatelement

- 1 Sughuvud
- 2 Typskylt
- 3 Fäste till golvmunstycke
- 4 Filterskak
- 5 Tätningsring
- 6 Filter
- 7 Sugfästen
- 8 Behållarens handtag
- 9 Smutsbehållare
- 10 Filterring
- 11 Förregling av mellanringen
- 12 Mellanring
- 13 Nätkabel
- 14 Kabelkrok
- 15 Bärhandtag
- 16 Spärr av sughuvud
- 17 Skjuthandtag
- 18 Chassi
- 19 Styrrulle
- 20 Kabelfäste
- 21 Hållare för sugrör
- 22 Filterrengöringens spak
- 23 Huvudbrytare sugturbin 3
- 24 Huvudbrytare sugturbin 1
- 25 Huvudbrytare sugturbin 2

Drifttagning

- Ställ apparaten i arbetsläge och säkra den vid behov med parkeringsbromsar.
- Anslut sugslangen till sugslangsfästet.
- Montera önskat tillbehör på sugslangen.
- Säkerställ att smutsbehållaren sitter på rätt plats.

OBSERVERA

Maximalt tillåten nätimpedans på den elektriska anslutningspunkten (se Tekniska data) får inte överskridas. Vid oklarheter gällande den aktuella nätimpedansen som gäller för din anslutningspunkt, ta kontakt med ditt energiförsörjningsföretag.

Handhavande

När man sugit upp fuktiga eller flytande substanser ska man följa anvisningarna som ges i kapitlet "Byta från våt- till torrsugning".

Koppla till maskinen

- Stick i nätkontakten.
- Sätt på apparaten på sugturbinens omkopplare.

Information

Välj önskad sugeffekt via sugturbinens omkopplare; börja med sugturbin 1. Sätt alltid på och stäng av sugturbinerna efter varandra.

Sugning

- Genomför en sugning.
- Kontrollera regelbundet nivån i smutsbehållaren eftersom maskinen inte stänger av automatiskt vid sugning.
- Töm smutsbehållaren vid behov (enligt beskrivningen i kapitlet "Tömma smutsbehållare").
- Rengör eller byt filter vid behov (enligt beskrivningen i kapitlet "Skötsel och underhåll").

Våtsugning

Observera: Kontrollera ständigt nivån i smutsbehållaren vid upptagning av stora mängder vätska eftersom behållaren fylls på ett par sekunder och kan fyllas över.

- När våtsugningen har avslutats: Låt filtret torka. Rengör och torka behållaren med en fuktig trasa.

Växling från våt- till torrsugning

OBSERVERA

Observera följande vid växel från våt- till torrsugning:

Sugning av torr damm när filterelementet är fuktigt gör att filtret blir tilltäppt och därigenom oanvändbart.

- Våta filter ska torkas ordentligt före användning eller bytas ut mot torra.
- Byt filter vid behov, beskrivs i avsnitt "Underhåll och service".

Rengör filter

Rengör stjärnfiltret med jämna mellanrum.

- Stäng av aggregatet.
- När torr suggods har sugits, dra i spaken för filterrengöring fram och tillbaka flera gånger, dock minst 5 gånger.

Ger denna rengöring inget resultat kan filtret tas ur och tvättas eller bytas ut (se kapitlet "Filterbyte").

Koppla från aggregatet

- Stäng av aggregatet.
- Drag ur nätkontakten.

Ta ur drift

- Stäng av aggregatet.
- Drag ur nätkontakten.
- Avmontera tillbehör, skölj och torka vid behov.
- Töm den fulla smutsbehållaren (se avsnitt "Töm smutsbehållare").
- Rengör apparaten invändigt och utvändigt genom uppsugning och torka med en fuktig trasa.
- När vått suggods har sugits, ta ut filtret för att låta det torka.

Tömma smutsbehållare

△ VARNING

Klämrisk! Se upp för rörliga delar när du tar av och sätter på behållaren.

Information

Suggodsbehållaren måste tömmas när den är fylld upp till ca 3 cm under den övre kanten.

Kontrollera regelbundet nivån i smutsbehållaren eftersom maskinen inte stänger av automatiskt vid sugning. Bild **A**

- Stäng av aggregatet och säkra styrhjulen med hjälp av parkeringsbromsen.
- När torr suggods har sugits, dra i spaken för filterrengöring fram och tillbaka flera gånger, dock minst 5 gånger.
- Öppna suggodsbehållaren vid spärren uppåt.
- Håll i handtaget och drag smutsbehållaren ur aggregatet.
- Töm smutsbehållaren och sätt tillbaka den i aggregatet i omvärd ordningsföljd.

Information

Suggodsbehållaren kan lyftas i handtaget med kran. Max. belastning vid krantransport: 50 kg.

⚠ **FÖRSIKTIGHET**

Risk för personskador och materialskador! Observera suggodsbehållarens totala vikt vid transport med kran. Överlasta inte behållaren. Följ de giltiga föreskrifterna för krantransport.

Damppåse

För dammfri tömning av aggregatet måste en damppåse läggas in i avfallsbehållaren:

Använd inte damppåsen för vägsugning!

- Sätt noggrant i en damppåse mot väggen i behållaren.
- Vik påsens överkant över sugbehållarens kant.
- Sätt i sugbehållaren i apparaten.
- Förslut och ta ur damppåsen ur sugbehållaren efter avslutat arbete.
- Damppåsar och dess innehåll skall avfallshanteras enligt gällande lagliga föreskrifter.

Transport

⚠ **FÖRSIKTIGHET**

Risk för person och egendomsskada! Observera vid transport maskinens vikt.

Vid transport i fordon ska maskinen säkras enligt respektive gällande bestämmelser så den inte kan tippa eller glida.

Förvaring

⚠ **FÖRSIKTIGHET**

Risk för person och egendomsskada! Observera maskinens vikt vid lagring.

Denna maskin får endast lagras inomhus.

Skötsel och underhåll

⚠ **FARA**

Dra alltid ur nätkontakten före arbeten på dammsugaren.

Inspektions- och underhållsarbeten

Låt genomföra regelbundna kontroller av sugaren enligt respektive lands lagstadgade föreskrifter, för att förebygga olyckor.

Underhållsarbeten måste genomföras enligt tillverkarens uppgifter av en sakkunnig person i regelbundna intervall. Gällande bestämmelser och säkerhetskrav ska iakttas. Arbeten på elektriska anläggningar får bara utföras av en utbildad elektriker.

Om du har frågor får du gärna vända dig till vår KÄRCHER-filial.

Underhållsintervall/underhåll som utförs av användaren

För denna maskin finns inga regelbundna underhållsintervall. Följande underhåll utförs vid behov:

- Tvätta filtret.
- Byt filter.
- Filterbyte.

Tvätta filtret

Filtret kan tvättas under rinnande vatten.

Skölj filtret alltid inifrån och ut, så att inga återstående partiklar försämrar filtereffekten.

OBSERVERA

Risk för skador! Använd inga tvättmedel eller blekmedel.

Byta/ersätta filter

- Stänga av maskinen och koppla från den från nätet.
- Lossa spärr på sughuvudet och ta av det.
- Lås upp filterringen och ta av den.
- Lyft ur filtret.
- Kontrollera om tätningsskivan är skadad.
- Dra det nya filtret över filterskivan på mellanringen på så sätt att skakelementen ligger i mitten av filterfickorna. Sätt båda delarna tillsammans på filterringen och läs mellanringen.
- Sätt på sughuvudet och lås fast.

Åtgärder vid störningar

⚠ **FARA**

Dra alltid ur nätkontakten före arbeten på dammsugaren.

Sugturbinen fungerar inte

- Kontrollera eluttaget och strömförsörjningens säkring.
- Kontrollera apparatens nätkabel och nätkontakt.
- Slå på apparaten.

Sugkraften nedsatt

- Rengör filtret.
- Töm behållaren.
- Avlägsna stopp i sugmunstycke, sugrör eller sugslang.

Damm tränger ut under sugning

- Kontrollera att filtret sitter ordentligt och justera vid behov.
- Stäng av aggregatet, rengör filter eller sätt in nytt filter.

⚠ **FARA**

Låt en expert utföra alla kontroller och arbeten på elektriska delar. Kontakta Kärchers kundtjänst vid återkommande störningar.

Garanti

I respektive land gäller de garantivillkor som publicerats av våra auktoriserade distributörer. Eventuella fel på aggregatet repareras utan kostnad under förutsättning att det orsakats av ett material- eller tillverkningsfel. I frågor som gäller garantin ska du vända dig med kvitto till inköpsstället eller närmaste auktoriserade serviceverkstad.

Tillbehör och reservdelar

Endast av tillverkaren godkända tillbehör och reservdelar får användas. Original-tillbehör och original-reservdelar garanterar att apparaten kan användas säkert och utan störning.

Ytterligare information om reservdelar hittas under service på www.kaercher.com.

EU-försäkran om överensstämmelse

Härmed försäkras vi att nedanstående betecknade maskin i ändamål och konstruktion samt i den av oss levererade versionen motsvarar EU-direktivens tillämpliga grundläggande säkerhets- och hälsokrav. Vid ändringar på maskinen som inte har godkänts av oss blir denna överensstämmelseförklaring ogiltig.

Produkt: Våt- och torrdammsugare

Typ: 1.573-xxx

Tillämpliga EU-direktiv

2006/42/EG (+2009/127/EG)

2011/65/EU

2014/30/EU

Tillämpade harmoniserade normer

EN 55014-1: 2017 + A11: 2020

EN 55014-2: 2015

EN 60335-1

EN 60335-2-69

EN IEC 61000-3-2: 2019

EN 61000-3-11: 2000

EN 62233: 2008

EN IEC 63000: 2018

Tillämpade nationella normer

-

Undertecknade agerar på order av och med fullmakt från företagsledningen.

Verkställande direktör och delägare
M. Pfister

Kärcher Industrial Vacuuming GmbH
Robert-Bosch-Straße 4-8
73550 Waldstetten (Germany)
Tfn: +49 7171 94888-0
Fax: +49 7171 94888-528
Waldstetten, 2021/11/04

Tekniska data

IVM 60/36-3	
Skydd	IPX4
Behållarvolym	60 l
Spänning	220-240 V 1~ 50-60 Hz
Maximalt tillåten nätipedans	0.195+j0.122 Ohm
Fläktdata	
Effekt	3150 W
Vakuüm*	25,4 kPa
* med tryckbegränsningsventil	
Luftmängd	3 x 74 l/s
Längd x Bredd x Höjd	1020 x 680 x 1490 mm
Kabellängd	10 m
Skyddsklass	I**
Nätkabel: Beställnr.	6.650-035.0
Nätkabel: modell:	H07RN-F 3G1,5 mm ²
Sugslangsanslutning	DN70
Sugslang-märkdiameter	DN70/50/40
Typisk driftvikt	68 kg
Lagringstemperatur	-10...+40 °C
Filteryta	2,24 m ²
Beräknade värden enligt EN 60335-2-69	
Ljudtrycksnivå L _{pA}	79 dB(A)
Osäkerhet K _{pA}	2 dB(A)
Hand-Arm Vibrationsvärde	<2,5 m/s ²
Osäkerhet K	0,2 m/s ²

**Maskin i skyddsklass I med komponenter i skyddsklass II Placering.



Lue tämä alkuperäisiä ohjeita ennen laitteen käyttämistä, säilytä käyttöohje myöhempiä käyttöä tai mahdollista myöhempiä omistajaa varten.

- Turvaohje nro 5.956-249.0 on ehdottomasti luettava ennen laitteen ensimmäistä käyttökertaa!
- Käyttöohjeen ja turvaohjeiden huomiotta jättäminen voi aiheuttaa vaurioita laitteeseen ja vaaroja käyttäjälle ja muille henkilöille.
- Jos havaitset kuljetusvaurioita, ota välittömästi yhteys jälleenmyyjään.

Sisällysluettelo

Ympäristönsuojelu	FI	1
Vaarallisuusasteet	FI	1
Käyttötarkoitus	FI	1
Turvaohjeet	FI	1
Laitteen osat	FI	2
Käyttöönotto	FI	2
Käyttö	FI	2
Käytön lopettaminen	FI	2
Kuljetus	FI	3
Säilytys	FI	3
Hoitto ja huolto	FI	3
Häiriöapu	FI	3
Takuu	FI	3
Varusteet ja varaosat	FI	3
EY-vaatimustenmukaisuusvakuutus	FI	4
Tekniset tiedot	FI	4

Ympäristönsuojelu



Pakkausmateriaalit ovat kierrätettäviä. Huolehdi pakkausten ympäristöystävällisistä hävittämisistä.



Sähkö- ja elektroniikkalaitteet sisältävät usein rakennneosia, jotka voivat aiheuttaa mahdollisen vaaran ihmisten terveydelle ja ympäristölle, jos niitä käsitellään väärin tai ne hävitetään väärin. Nämä rakennosat ovat kuitenkin tarpeellisia, jotta laite toimisi asianmukaisesti. Tällä symbolilla merkityt laitteita ei saa hävittää tavallisenä talousjätteenä.

Käytetyt laitteet sisältävät arvokkaita kierrätettäviä materiaaleja, jotka tulee toimittaa kierrätykseen. Paristot ja akut sisältävät aineita, joita ei saa päästää ympäristöön. Huolehdi vanhojen laitteiden sekä paristojen ja akkujen ympäristöystävällisistä hävittämisistä.

Huomautuksia materiaaleista (REACH)

Ajantasaisia tietoja ainesosista löytyy osoitteesta:

www.kaercher.com/REACH

Vaarallisuusasteet

⚠ VAARA

Huomautus välittömästi uhkaavasta vaarasta, joka voi aiheuttaa vakavan ruumiinvamman tai johtaa kuolemaan.

⚠ VAROITUS

Huomautus mahdollisesta vaarallisesta tilanteesta, joka voi aiheuttaa vakavan ruumiinvamman tai voi johtaa kuolemaan.

⚠ VARO

Huomautus mahdollisesta vaarallisesta tilanteesta, joka voi aiheuttaa vähäisiä vammoja.

HUOMIO

Huomautus mahdollisesta vaarallisesta tilanteesta, joka voi aiheuttaa aineellisia vahinkoja.

Käyttötarkoitus

⚠ VAROITUS

Laite ei sovellu terveydelle haitallisten pölyjen imurointiin.

- Tämä imuri on suunniteltu lattioiden ja seinäpintojen märkä- ja kuivapuhdistukseen.
- Tämä laite soveltuu teolliseen käyttöön, esim. varastointi- ja valmistustiloissa ja tuotantokoneilla.
- Laitetta ei ole hyväksytty nosturilla nostettavaksi.
- Tämä laite ei ole tarkoitettu vaarallisten pölyjen imurointiin.
- Laite soveltuu kosteiden ja nestemäisten aineiden imurointiin.
- Tämä laite soveltuu kuivan, palamattoman pölyn imurointiin koneista.
- Kaikenlainen muu käyttö on epäasianmukaista.

Turvaohjeet

Lue ennen ensimmäistä käyttöönottoa märkä-/kuivaimurin turvaohjeet!

⚠ VAROITUS

Tämä laite ei ole tarkoitettu vaarallisten pölyjen imurointiin. Tätä laitetta ei saa käyttää eikä säilyttää ulkona kosteissa olosuhteissa.

Turvaohjeet

Kytke laite pois päältä ja vedä virtapistoke irti, kun lopetat laitteen käytön.

- Ota huomioon imuroitavia materiaaleja koskevat turvallisuusmääräykset.

Hätätapauksessa

Hätätapauksessa (esim. palavien materiaalien imemisen, oikosulun tai muun sähkövian yhteydessä) laite on kytkettävä pois päältä ja vedettävä virtapistoke irti.

Laitteen osat

- 1 Imupää
- 2 Tyyppikilpi
- 3 Lattiasuuttimen pidike
- 4 Suodatintärytin
- 5 Tiivisterengas
- 6 Suodatin
- 7 Imukaulus
- 8 Säiliön käsikahva
- 9 Pölysäiliö
- 10 Suodatinrenkas
- 11 Välirenkaan suljin
- 12 Välirenkas
- 13 Verkkokaapeli
- 14 Kaapelikoukku
- 15 Kantokahva
- 16 Imupään lukitus
- 17 Työntökahva
- 18 Kuljetusalusta
- 19 Ohjausrulla
- 20 Johdon pidike
- 21 Pidike imuputkelle
- 22 Suodattimen tyhjennysvipu
- 23 Laitekytkin imuturbiini 3
- 24 Laitekytkin imuturbiini 1
- 25 Laitekytkin imuturbiini 2

Käyttöönotto

- Aseta laite toiminta-asentoon ja varmista laite tarvittaessa seisontajarruilla.
- Työnnä imuletku imuletkuliitäntään.
- Aseta haluttu lisävaruste imuletkun päähän.
- Varmista, että imusäiliö on asennettu oikein paikalleen.

HUOMIO

Sähköliitännän suurinta sallittua verkkovastusta ei saa ylittää (katso tekniset tiedot). Jos ilmenee epäselvyyksiä koskien verkkoliitäntäsi käytettävissä olevaa verkkovastusta, ota yhteys energiensyöttöyhtiösi.

Käyttö

Huomioi luvun "Vaihto märkäimuroinnista kuivaimurointiin" ohjeet kosteiden tai nestemäisten aineiden imuroinnin jälkeen.

Laitteen käynnistäminen

- Työnnä virtapistoke pistorasiaan.
- Kytke laite päälle imuturbiinin laitekytkimistä.

Ohje

Valitse haluttu imuvoima Imuturbiinin laitekytkimellä alkaen imuturbiinista 1. Kytke imuturbiinit aina peräjälkeen päälle ja pois päältä.

Imutoimenpide

- Tee imutoimenpide.
- Tarkasta likäsäiliön täyttömäärä säännöllisin väliajoin, koska laite ei kytkeydy automaattisesti pois päältä imuroitaessa.
- Tyhjennä imuroidun roskan säiliö tarvittaessa (kuvaan luvussa "Imuroidun roskan säiliön tyhjennys").
- Tarvittaessa puhdista tai vaihda suodatin (kuvaan luvussa "Hoito ja huolto").

Märkäimurointi

Huomio: Valvo jatkuvasti likäsäiliön täyttömäärää suuria nestemääriä imuroitaessa, koska säiliö voi täytyä muutamassa sekunnissa ja vuotaa siksi ylitse.

- Märkäimuroinnin päätyttyä: Kuivaa suodatin. Puhdista säiliö kostealla liinalla ja kuivaa.

Märkäimuroinnista kuivaimurointiin vaihtaminen

HUOMIO

Huomioi märkäimuroinnista kuivaimurointiin vaihdettaessa: Kuivan pölyn imurointi märkää suodatinelementtiä käyttäen tukkii suodattimen ja voi tehdä suodattimen käyttökelvottomaksi.

- Kuivaa märkä suodatin hyvin ennen käyttöä tai vaihda se kuivaan suodattimeen.
- Vaihda suodatin tarvittaessa, toimenpide kuvataan kohdassa "Hoito ja huolto".

Suodattimien puhdistus

Puhdista tähtisuodatin säännöllisin väliajoin.

- Kytke laite pois päältä.
- Jos on imuroitu kuivaa materiaalia, liikuta suodattimen tyhjennysvipua useaan kertaan, vähintään 5 kertaa, edestakaisin.

Ellei tällaisella suodattimen puhdistuksella ole vaikutusta, suodatin voidaan irrottaa ja pestä tai vaihtaa (katso kappale "Suodattimen vaihto").

Laitteen kytkeminen pois päältä

- Kytke laite pois päältä.
- Vedä verkkopistoke irti.

Käytön lopettaminen

- Kytke laite pois päältä.
- Vedä verkkopistoke irti.
- Poista varusteet ja huuhtelee ne tarvittaessa vedellä ja kuivaa ne.
- Tyhjennä täysi imusäiliö (katso kappale "Imusäiliön tyhjennäminen").
- Puhdista laite sisältä ja ulkoa imuroimalla ja kostealla liinalla pyyhkimällä.
- Jos on imuroitu märkää materiaalia, irrota suodatin kuivausta varten.

Imusäiliön tyhjennäminen

⚠ VAROITUS

Puristumisvaara! Tarkkaile liikkuvia osia säiliön irrottamisen ja paikalleen asettamisen yhteydessä.

Ohje

Pölysäiliö on tyhjennettävä, kun se on täytynyt noin 3 cm yläreunan alapuolelle.

Tarkasta likäsäiliön täyttömäärä säännöllisin väliajoin, koska laite ei kytkeydy automaattisesti pois päältä imuroitaessa.

Kuva

- Sammuta laite ja lukitse ohjausrullien seisontajarrut.
- Jos on imuroitu kuivaa materiaalia, liikuta suodattimen tyhjennysvipua useaan kertaan, vähintään 5 kertaa, edestakaisin.
- Avaa pölysäiliö lukituksen vapautuksesta ylöspäin.
- Poista imusäiliö laitteesta kahvan avulla vetämällä.
- Tyhjennä imusäiliö ja asenna se takaisin paikalleen laitteeseen päinvastaisessa järjestyksessä.

Ohje

Pölysäiliö voidaan nostaa kahvasta nostolaitteella.

Maksimikuorma kuljetettaessa nosturilla: 50 kg.

△ VARO

Loukkaantumis- ja vahinkojenvaara! Ota huomioon pölysäiliön kokonaispaino, kun kuljetat nosturilla. Älä täytä säiliötä liikaa. Noudata nosturikuljetuksessa voimassa olevia määräyksiä.

Pölynkeruupussi

Laitteen pölyttömän tyhjentämisen mahdollistamiseksi, roskasäiliöön voidaan laittaa pölynkeruupussi:

Älä käytä pölypussia märkäimurointiin!

- Aseta pölynkeruupussi roskasäiliöön huolellisesti säiliön reunoja myötäillen.
- Taita pussin reunat roskasäiliön reunojen yli alas-päin.
- Aseta roskasäiliö laitteeseen.
- Sulje pölypussi käytön jälkeen ja poista se roskasäiliöstä.
- Hävitä pölynkeruupussi sisältöineen voimassaolevien lakiperusteisten määräysten mukaisesti.

Kuljetus

△ VARO

Loukkaantumis- ja vahingoittumisvaaravaara! Huomioi kuljetettaessa laitteen paino.

Kun kuljetat laitetta ajoneuvoissa, varmista laite liukumisen ja kaatumisen varalta kulloinkin voimassa olevien ohjesääntöjen mukaisesti.

Säilytys

△ VARO

Loukkaantumis- ja vahingoittumisvaaravaara! Huomioi säilytettäessä laitteen paino.

Tätä laitetta saa säilyttää vain sisätiloissa.

Hoito ja huolto

△ VAARA

Irrota aina ensin virtapistoke suorittaessasi imurin hoito- tai huoltotoimenpiteitä.

Tarkastus- ja huoltotyöt

Tarkastuta imuri säännöllisesti sovellettavien onnettomuuksien torjuntaa koskevien kansallisten lakimääräysten mukaisesti.

Asiantuntevan henkilön on suoritettava huoltotyöt säännöllisin väliajoin valmistajan ilmoituksen mukaisesti, ja niiden yhteydessä on noudatettava annettuja määräyksiä ja turvallisuusvaatimuksia. Vain sähköalan ammattilaiset saavat suorittaa töitä sähkölaitteen parissa.

Jos sinulla on kysyttävää, ota yhteyttä KÄRCHER-toimipaikkaan.

Huoltoväli / käyttäjän tekemät huollot

Tälle laitteelle ei ole annettu säännöllisiä huoltovälejä. Seuraavat huollot tehdään tarvittaessa:

- Suodattimen pesu.
- Vaihda suodatin.
- Suodattimen vaihto.

Suodattimen pesu

Suodatin voidaan pestä juoksevan veden alla.

Huuhtele suodatin aina sisältä ulospäin, jotta hiukkasia eivät eivät heikennä suodattimen tehoa.

HUOMIO

Vaurioitumisvaara! Älä käytä pesuaineita tai valkaisuaineita.

Suodattimen vaihto

- Kytke laite pois päältä ja irrota sähköverkosta.
- Vapauta imupää lukituksesta, poista imupää.
- Avaa välirenkaan lukitus ja poista rengas.
- Poista suodatin.
- Tarkasta, onko tiivisterenkaassa vaurioita.
- Vedä uusi suodatin välirenkaan kohdalla suodatin-tärytimen yli siten, että tärytinelementit on kohdistettu keskelle suodatintaskuja. Aseta sen jälkeen molemmat osat yhdessä suodatinrenkaalle ja lukitse välirengas.
- Aseta imupää paikalleen ja lukitse se.

Häiriöapu

△ VAARA

Irrota aina ensin virtapistoke suorittaessasi imurin hoito- tai huoltotoimenpiteitä.

Imuturbiini ei pyöri

- Tarkasta virransyötön pistorasia ja sulake.
- Tarkasta laitteen verkkokaapeli ja verkkopistoke.
- Kytke laite päälle.

Imuvoima vähenee

- Puhdista suodatin.
- Tyhjennä säiliö.
- Poista tukokset imusuulakkeesta, imuputkesta tai imuletkusta.

Pöly pääsee ulos imuvaiheessa

- Tarkista, että suodatin on tukevasti paikallaan ja korjaa tarvittaessa.
- Kytke laite pois päältä, puhdista suodatin tai vaihda uusi suodatin.

△ VAARA

Anna asiantuntijan hoitaa kaikki sähköosiin liittyvät tarkastukset ja työt. Muiden häiriöiden tapauksessa ota yhteyttä Kärcher-asiakaspalveluun.

Takuu

Kussakin maassa ovat voimassa valtuuttamamme myyntiorganisaation julkaisemat takuuehdot. Materiaali- ja valmistusvirheistä aiheutuvat virheet laitteessa korjaamme takuaikana maksutta. Takuutapauksessa ota yhteys ostotosiitteen kanssa jälleenmyyjään tai lähimpään valtuutettuun huoltoon.

Varusteet ja varaosat

Vain sellaisten lisävarusteiden ja varaosien käyttö on sallittua, jotka valmistaja on hyväksynyt. Alkuperäiset lisävarusteet ja varaosat takaavat, että laitetta voidaan käyttää turvallisesti ja häiriöttömästi.

Saat lisätietoja varaosista osoitteesta www.karcher.fi, osiosta Huolto.

EY-vaatimustenmukaisuusvakuutus

Vakuutamme, että alla mainitut tuotteet vastaavat suunnittelultaan ja rakenteeltaan sekä valmistustavaltaan EU-direktiivien asianomaisia turvallisuus- ja terveysvaatimuksia. Jos tuotteeseen/tuotteisiin tehdään muutoksia, joista ei ole sovittu kanssamme, tämä vakuutus ei ole enää voimassa.

Tuote: Märkä- ja kuivaimuri

Tyyppi: 1.573-xxx

Yksiselitteiset EU-direktiivit

2006/42/EY (+2009/127/EY)

2011/65/EU

2014/30/EU

Sovelletut harmonisoidut standardit

EN 55014-1: 2017 + A11: 2020

EN 55014-2: 2015

EN 60335-1

EN 60335-2-69

EN IEC 61000-3-2: 2019

EN 61000-3-11: 2000

EN 62233: 2008

EN IEC 63000: 2018

Sovelletut kansalliset standardit

-

Allekirjoittaneet toimivat liikejohdon puolesta ja sen valtuuttamina.

Toimitusjohtajana toimiva yhtiömies
M. Pfister

Kärcher Industrial Vacuuming GmbH
Robert-Bosch-Straße 4-8
73550 Waldstetten (Germany)
Puh.: +49 7171 94888-0
Faksi: +49 7171 94888-528
Waldstetten, 2021/11/04

Tekniset tiedot

IVM 60/36-3	
Suojatyyppi	IPX4
Säiliön tilavuus	60 l
Jännite	220-240 V 1~ 50-60 Hz
Suurin sallittu verkkovastus	0.195+j0.122 Ohm
Puhallustiedot	
Teho	3150 W
Tyhjiö*	25,4 kPa
* varustettuna paineenrajoitusventtiilillä	
Ilmamäärä	3 x 74 l/s
Pituus x leveys x korkeus	1020 x 680 x 1490 mm
Johdon pituus	10 m
Kotelointiluokka	I**
Verkkojohto: Tilausnro	6.650-035.0
Sähkökaapelin tyyppi:	H07RN-F 3G1,5 mm ²
Imuletkuliitäntä	DN70
Imuletkun nimellisläpimitta	DN70/50/40
Tyypillinen käyttöpaino	68 kg
Varastointilämpötila	-10...+40 °C
Suodatinpinta	2,24 m ²
Mitatut arvot EN 60335-2-69 mukaisesti	
Äänenpainetaso L _{pA}	79 dB(A)
Epävarmuus K _{pA}	2 dB(A)
Käsi-käsivarsi värinäarvo	<2,5 m/s ²
Epävarmuus K	0,2 m/s ²

**Kotelointiluokan I laite, jossa kotelointiluokan II varustuksen osia.



Πριν χρησιμοποιήσετε τη συσκευή σας για πρώτη φορά, διαβάστε αυτές τις πρωτότυπες οδηγίες χρήσης, ενεργήστε σύμφωνα με αυτές και κρατήστε τις για μελλοντική χρήση ή για τον επόμενο ιδιοκτήτη.

- Πριν από την πρώτη χρήση διαβάστε οπωσδήποτε τις υποδείξεις ασφαλείας αρ. 5.956-249.0!
- Η μη τήρηση των οδηγιών χρήσης, καθώς και των υποδείξεων ασφαλείας, μπορεί να προκαλέσει βλάβες στη συσκευή ή κινδύνους για τον χρήστη ή άλλα άτομα.
- Σε περίπτωση βλαβών κατά τη μεταφορά ειδοποιήστε αμέσως τον αντιπρόσωπό σας.

Πίνακας περιεχομένων

Προστασία περιβάλλοντος	EL	1
Διαβάθμιση κινδύνων	EL	1
Χρήση σύμφωνα με τους κανονισμούς	EL	1
Υποδείξεις ασφαλείας	EL	1
Στοιχεία συσκευής	EL	2
Έναρξη λειτουργίας	EL	2
Χειρισμός	EL	2
Απενεργοποίηση	EL	2
Μεταφορά	EL	3
Αποθήκευση	EL	3
Φροντίδα και συντήρηση	EL	3
Αντιμετώπιση βλαβών	EL	3
Εγγύηση	EL	4
Εξαρτήματα και ανταλλακτικά	EL	4
Δήλωση Συμμόρφωσης των ΕΕ	EL	4
Τεχνικά χαρακτηριστικά	EL	4

Προστασία περιβάλλοντος



Τα υλικά συσκευασίας είναι ανακυκλώσιμα. Απορρίψτε τη συσκευασία με οικολογικό τρόπο.



Οι ηλεκτρικές και οι ηλεκτρονικές συσκευές συχνά περιλαμβάνουν εξαρτήματα, που σε περίπτωση λανθασμένης μεταχείρισης ή απόρριψης μπορούν να αποτελέσουν εστία κινδύνου για την υγεία και το περιβάλλον. Αυτά τα εξαρτήματα είναι όμως απαραίτητα για τη σωστή λειτουργία της συσκευής. Οι συσκευές που φέρουν αυτό το σύμβολο δεν επιτρέπεται να πετιούνται στα σκουπίδια.

Οι παλιές συσκευές περιέχουν πολύτιμα ανακυκλώσιμα υλικά, τα οποία θα πρέπει να διατίθενται για ανακύκλωση. Οι μπαταρίες και οι συσσωρευτές περιέχουν υλικά, τα οποία δεν επιτρέπεται να καταλήξουν στο περιβάλλον. Απορρίψτε τις παλιές συσκευές, τις μπαταρίες ή τους συσσωρευτές με περιβαλλοντικά ορθό τρόπο.

Υποδείξεις για τα συστατικά (REACH)

Ενημερωμένες πληροφορίες για τα συστατικά μπορείτε να βρείτε στη διεύθυνση:

www.kaercher.com/REACH

Διαβάθμιση κινδύνων

Δ ΚΙΝΔΥΝΟΣ

Υποδείξεις για άμεσα επαπειλούμενο κίνδυνο, ο οποίος μπορεί να έχει ως συνέπεια σοβαρό ή θάνασιμο τραυματισμό.

Δ ΠΡΟΕΙΔΟΠΟΙΗΣΗ

Υποδείξεις για μια δυνητικά επικίνδυνη κατάσταση, η οποία μπορεί να έχει ως συνέπεια σοβαρό ή θάνασιμο τραυματισμό.

Δ ΠΡΟΣΟΧΗ

Υπόδειξη για μια ενδεχομένως επικίνδυνη κατάσταση, η οποία μπορεί να οδηγήσει σε ελαφρό τραυματισμό.

ΠΡΟΣΟΧΗ

Υπόδειξη για μια δυνητικά επικίνδυνη κατάσταση, η οποία μπορεί να έχει ως συνέπεια υλικές ζημιές.

Χρήση σύμφωνα με τους κανονισμούς

Δ ΠΡΟΕΙΔΟΠΟΙΗΣΗ

Η συσκευή δεν ενδείκνυται για την αναρρόφηση επιβλαβών για την υγεία σκονών.

- Αυτή η ηλεκτρική σκούπα προορίζεται για τον υγρό και τον ξηρό καθαρισμό επιφανειών δαπέδων και τοίχων.
- Η συσκευή αυτή είναι κατάλληλη για βιομηχανική χρήση, π.χ. σε αποθήκες και εργοστάσια, καθώς και σε μηχανήματα παραγωγής.
- Η συσκευή δεν διαθέτει έγκριση για μεταφορά με γερανό.
- Η συσκευή αυτή δεν είναι κατάλληλη για αναρρόφηση επικίνδυνης σκόνης.
- Η συσκευή προορίζεται για απορρόφηση υγρών ουσιών.
- Αυτή η συσκευή προορίζεται για την αναρρόφηση ξηρής, μη αναφλέξιμης σκόνης από μηχανήματα.
- Κάθε είδους διαφορετική χρήση θεωρείται ως μη ενδεδειγμένη.

Υποδείξεις ασφαλείας

Πριν από την πρώτη χρήση διαβάστε οπωσδήποτε τις συνοδευτικές υποδείξεις ασφαλείας για την ηλεκτρική σκούπα γυρήσης/ξηρής αναρρόφησης!

Δ ΠΡΟΕΙΔΟΠΟΙΗΣΗ

Η συσκευή αυτή δεν είναι κατάλληλη για αναρρόφηση επικίνδυνης σκόνης.

Η συσκευή αυτή δεν πρέπει να χρησιμοποιείται ή να φυλάσσεται στο ύπαιθρο ή σε υγρό περιβάλλον.

Κανονισμοί ασφαλείας

Απενεργοποιήστε τη συσκευή μετά το πέρας των εργασιών και βγάλτε το φως από την πρίζα.

- Τηρείτε πάντα τους κανόνες ασφαλείας για τα αναρροφούμενα υλικά.

Σε περίπτωση εκτάκτου ανάγκης

Σε περίπτωση εκτάκτου ανάγκης (π.χ. κατά την απορρόφηση εύφλεκτων υλικών, σε βραχυκύκλωμα ή άλλη ηλεκτρολογική βλάβη) απενεργοποιήστε τη συσκευή και βγάλτε την από την πρίζα.

Στοιχεία συσκευής

- 1 Κεφαλή αναρρόφησης
- 2 Πινακίδα τύπου
- 3 Στήριγμα για ακροφύσιο δαπέδου
- 4 Δονητής φίλτρου
- 5 Στεγανοποιητικός δακτύλιος
- 6 Φίλτρο
- 7 Στόμιο αναρρόφησης
- 8 Χειρολαβή του δοχείου
- 9 Δοχείο ρύπων
- 10 Δακτύλιος φίλτρου
- 11 Ασφάλιση του ενδιάμεσου δακτυλίου
- 12 Ενδιάμεσος δακτύλιος
- 13 Καλωδίο τροφοδοσίας
- 14 Άγκιστρο καλωδίου
- 15 Λαβή μεταφοράς
- 16 Ασφάλιση της κεφαλής αναρρόφησης
- 17 Λαβή μεταφοράς
- 18 Τροχήλατη βάση
- 19 Τροχίσκος οδήγησης
- 20 Συγκρατητής καλωδίου
- 21 Στήριγμα για σωλήνα αναρρόφησης
- 22 Μοχλός καθαρισμού φίλτρου
- 23 Διακόπτης συσκευής για το στρόβιλο αναρρόφησης 3
- 24 Διακόπτης συσκευής για το στρόβιλο αναρρόφησης 1
- 25 Διακόπτης συσκευής για το στρόβιλο αναρρόφησης 2

Έναρξη λειτουργίας

- ➔ Τοποθετήστε τη συσκευή σε θέση εργασίας και, εάν χρειάζεται, ασφαλίστε την με το φρένο ακινητοποίησης.
- ➔ Εισάγετε τον ελαστικό σωλήνα αναρρόφησης στον αντίστοιχο σύνδεσμο.
- ➔ Τοποθετήστε τα επιθυμητά εξαρτήματα στον ελαστικό σωλήνα αναρρόφησης.
- ➔ Βεβαιωθείτε ότι ο κάδος είναι σωστά τοποθετημένος.

ΠΡΟΣΟΧΗ

Δεν επιτρέπεται η υπέρβαση της μέγιστης επιτρεπόμενης αντίστασης δικτύου στο σημείο ηλεκτρικής σύνδεσης (βλ. τεχνικά χαρακτηριστικά). Εάν δεν είστε βέβαιοι για την αντίσταση δικτύου στο σημείο σύνδεσης, επικοινωνήστε με την εταιρεία ηλεκτροδότησης.

Χειρισμός

Δώστε βάση στις οδηγίες για αναρρόφηση νωπών ή υγρών ουσιών στο κεφάλαιο «Αλλαγή από υγρή σε στεγνή αναρρόφηση».

Ενεργοποίηση συσκευής

- ➔ Συνδέστε το ρευματολήπτη στην πρίζα.
- ➔ Ενεργοποιήστε τη συσκευή από τους διακόπτες για στρόβιλο αναρρόφησης.

Υπόδειξη

Επιλέξτε την ισχύ αναρρόφησης που θέλετε από τους διακόπτες για στρόβιλο αναρρόφησης, ξεκινώντας από τον στρόβιλο αναρρόφησης 1. Να ενεργοποιείτε και να απενεργοποιείτε τους στρόβιλους αναρρόφησης πάντα τον έναν μετά τον άλλον.

Διαδικασία αναρρόφησης

- ➔ Εκτελέστε τη διαδικασία αναρρόφησης.
- ➔ Ελέγχετε τακτικά τη στάθμη πλήρωσης του δοχείου ρύπων, επειδή η συσκευή δεν απενεργοποιείται αυτόματα κατά την αναρρόφηση.
- ➔ Αν χρειαστεί, αδειάστε το δοχείο για υλικό αναρρόφησης (όπως περιγράφεται στο κεφάλαιο «Αδειασμα δοχείου για υλικό αναρρόφησης»).
- ➔ Όταν χρειάζεται καθαρίζετε ή αντικαθιστάτε το φίλτρο (περιγράφεται στο κεφάλαιο "Φροντίδα και συντήρηση").

Υγρή αναρρόφηση

Προσοχή: Ελέγχετε συνεχώς τη στάθμη πλήρωσης στο δοχείο ρύπων κατά την απορρόφηση μεγάλων ποσοτήτων υγρών, επειδή το δοχείο μπορεί να γεμίσει και να ξεχειλίσει σε μερικά δευτερόλεπτα.

- ➔ Μετά το πέρας της υγρής αναρρόφησης: Στεγνώστε το φίλτρο. Καθαρίστε το δοχείο με ένα υγρό πανί και στεγνώστε το.

Μετάβαση από υγρή σε ξηρή αναρρόφηση

ΠΡΟΣΟΧΗ

Κατά την αλλαγή από υγρή σε ξηρή αναρρόφηση, προσέξτε τα ακόλουθα:

Η αναρρόφηση ξηρής σκόνης όταν το στοιχείο φίλτραρισματος είναι υγρό μπορεί να επιβαρύνει το φίλτρο και να το αχρηστέψει.

- ➔ Πριν από τη χρήση στεγνώστε καλά το υγρό φίλτρο ή αντικαταστήστε το με στεγνό.
- ➔ Εάν χρειαστεί, αντικαταστήστε το φίλτρο όπως περιγράφεται στο σημείο "Φροντίδα και συντήρηση".

Καθαρισμός φίλτρου

Να καθαρίζετε σε τακτά χρονικά διαστήματα το αστεροειδές φίλτρο.

- ➔ Απενεργοποιήστε τη συσκευή.
- ➔ Αν έχει απορροφηθεί ξηρό υλικό, κινήστε τουλάχιστον 5 φορές πέρα δώθε τον μοχλό καθαρισμού του φίλτρου.

Εάν δεν υπάρχει βελτίωση μετά τον καθαρισμό, μπορεί να αφαιρεθεί το φίλτρο, να το πλύνετε ή να το αντικαταστήσετε (βλ. κεφάλαιο "Αντικατάσταση φίλτρου").

Απενεργοποίηση της μηχανής

- ➔ Απενεργοποιήστε τη συσκευή.
- ➔ Βγάλετε το ρευματολήπτη.

Απενεργοποίηση

- ➔ Απενεργοποιήστε τη συσκευή.
- ➔ Βγάλετε το ρευματολήπτη.
- ➔ Αποσυναρμολογήστε το εξάρτημα και, εάν απαιτείται, ξεπλύνετε το με νερό και στεγνώστε το.
- ➔ Αδειάστε τον κάδο (βλ. κεφάλαιο "Αδειασμα κάδου").
- ➔ Καθαρίστε τη συσκευή εσωτερικά και εξωτερικά με αναρρόφηση και σκούπισμα με ένα υγρό πανί.
- ➔ Αν έχει απορροφηθεί υγρό υλικό, αφαιρέστε το φίλτρο ώστε να στεγνώσει.

Άδειασμα κάδου

Δ ΠΡΟΕΙΔΟΠΟΙΗΣΗ

Κίνδυνος σύνθλιψης! Κατά την αφαίρεση και τοποθέτηση του δοχείου προσέξτε τα κινούμενα μέρη.

Υπόδειξη

Ο κάδος πρέπει να αδειάζει, όταν είναι γεμάτος έως και 3 cm κάτω από το άνω χείλος του.

Ελέγχετε τακτικά τη στάθμη πλήρωσης του δοχείου ρύπων, επειδή η συσκευή δεν απενεργοποιείται αυτόματα κατά την αναρρόφηση.

Εικόνα A

- ➔ Απενεργοποιήστε τη συσκευή και ασφαλίστε τον τροχό οδήγησης με το φρένο ακινητοποίησης.
- ➔ Αν έχει απορροφηθεί ξηρό υλικό, κινήστε τουλάχιστον 5 φορές πέρα δώθε τον μοχλό καθαρισμού του φίλτρου.
- ➔ Ανοίξτε προς τα πάνω το μάνταλο του κάδου αναρρόφησης.
- ➔ Τραβήξτε τον κάδο έξω από τη συσκευή, χρησιμοποιώντας τη λαβή που προορίζεται για αυτό το σκοπό.
- ➔ Αδειάστε τον κάδο και επανατοποθετήστε τον στη συσκευή, εκτελώντας τα ίδια βήματα με αντίστροφη σειρά.

Υπόδειξη

Ο κάδος αναρρόφησης σηκώνεται με γερανό από τη λαβή. Μέγιστο φορτίο κατά τη μεταφορά με γερανό: 50 kg.

Δ ΠΡΟΣΟΧΗ

Κίνδυνος τραυματισμού και πρόκλησης ζημιών! Κατά τη μεταφορά με γερανό λάβετε υπόψη το συνολικό βάρος του κάδου αναρρόφησης. Μην υπερφορτώνετε τον κάδο. Τηρείτε τους ισχύοντες κανονισμούς για τη μεταφορά με γερανό.

Σακούλα συλλογής σκόνης

Για το άδειασμα της συσκευής χωρίς εκπομπή σκόνης, στον κάδο απορριμμάτων μπορεί να τοποθετηθεί μια σακούλα συλλογής σκόνης:

Ο σάκος συλλογής σκόνης δεν πρέπει να χρησιμοποιείται για υγρή αναρρόφηση!

- ➔ Τοποθετήστε τη σακούλα συλλογής σκόνης στον κάδο, φροντίζοντας να εφάπτεται σωστά στα τοιχώματα του κάδου.
- ➔ Αναστρέψτε προς τα έξω το χείλος της σακούλας επάνω στο άκρο του κάδου απορριμμάτων.
- ➔ Τοποθετήστε τον κάδο απορριμμάτων στη συσκευή.
- ➔ Μετά το πέρασμα των εργασιών, κλείστε καλά τη σακούλα συλλογής σκόνης και αφαιρέστε την από τον κάδο απορριμμάτων.
- ➔ Διαθέστε στα απορρίμματα τη σακούλα συλλογής σκόνης μαζί με το περιεχόμενό της σύμφωνα με τις ισχύουσες νομικές διατάξεις.

Μεταφορά

Δ ΠΡΟΣΟΧΗ

Κίνδυνος τραυματισμού και βλάβης! Κατά τη μεταφορά λάβετε υπόψη το βάρος της συσκευής.

Κατά τη μεταφορά με οχήματα, ασφαλίστε τη συσκευή έναντι ενδεχόμενης ολίσθησης και ανατροπής, σύμφωνα με τις εκάστοτε ισχύουσες κατευθυντήριες οδηγίες.

Αποθήκευση

Δ ΠΡΟΣΟΧΗ

Κίνδυνος τραυματισμού και βλάβης! Κατά την αποθήκευση λάβετε υπόψη το βάρος της συσκευής.

Η συσκευή αυτή μπορεί να αποθηκεύεται μόνο σε εσωτερικούς χώρους.

Φροντίδα και συντήρηση

Δ ΚΙΝΔΥΝΟΣ

Κατά την εκτέλεση εργασιών στην ηλεκτρική σκούπα πρέπει πάντοτε να αποσυνδέετε το φις από την πρίζα.

Εργασίες ελέγχου και συντήρησης

Εκτελείτε τακτικούς ελέγχους της ηλεκτρικής σκούπας σύμφωνα με τους εκάστοτε εθνικούς κανονισμούς και νόμους περί πρόληψης ατυχημάτων. Οι εργασίες συντήρησης πρέπει να εκτελούνται από ειδικευμένο άτομο σε τακτά διαστήματα και σύμφωνα με τις οδηγίες του κατασκευαστή. Επίσης, να λαμβάνονται υπόψη οι ισχύουσες διατάξεις και απαιτήσεις ασφαλείας. Οι εργασίες στην ηλεκτρική εγκατάσταση πρέπει να εκτελούνται μόνο από ειδικευμένους ηλεκτρολόγους. Για περισσότερες ερωτήσεις μπορείτε να απευθυνθείτε στα καταστήματα μιας KÄRCHER.

Διαστήματα συντήρησης / Συντήρηση από τον χρήστη

Για αυτήν τη συσκευή δεν υπάρχουν τακτικά διαστήματα συντήρησης. Εφόσον χρειάζεται, εκτελούνται οι εξής εργασίες συντήρησης:

- Πλύσιμο φίλτρου.
- Αντικαταστήστε το φίλτρο.
- Αντικατάσταση φίλτρου.

Πλύσιμο φίλτρου

Το φίλτρο μπορεί επίσης να πλένεται με τρεχούμενο νερό.

Πάντα να ξεπλύνετε το φίλτρο από μέσα προς τα έξω, ώστε να μην παραμείνουν σωματίδια που μειώσουν την απόδοση του φίλτρου.

ΠΡΟΣΟΧΗ

Κίνδυνος πρόκλησης ζημιών! Μην χρησιμοποιείτε απορριπτανικά ούτε λευκαντικά.

Αλλαγή/αντικατάσταση φίλτρου

- ➔ Απενεργοποιήστε τη συσκευή και αποσυνδέστε την από την ηλεκτρική πρίζα.
- ➔ Απασφαλίστε και αφαιρέστε την κεφαλή αναρρόφησης.
- ➔ Απασφαλίστε και αφαιρέστε τον ενδιάμεσο δακτύλιο.
- ➔ Αφαιρέστε το φίλτρο.
- ➔ Ελέγξτε το δαχτυλίδι στεγανοποίησης για τυχόν φθορά.
- ➔ Περάστε το νέο φίλτρο επάνω από τον δονητή φίλτρο στον ενδιάμεσο δακτύλιο έτσι ώστε τα στοιχεία του δονητή να ευθυγραμμίζονται στο μέσο των υποδοχών του φίλτρου. Στη συνέχεια τοποθετήστε και τα δύο μέρη στον δακτύλιο φίλτρου και ασφαλίστε τον ενδιάμεσο δακτύλιο.
- ➔ Τοποθετήστε και ασφαλίστε και πάλι την κεφαλή αναρρόφησης.

Αντιμετώπιση βλαβών

Δ ΚΙΝΔΥΝΟΣ

Κατά την εκτέλεση εργασιών στην ηλεκτρική σκούπα πρέπει πάντοτε να αποσυνδέετε το φις από την πρίζα.

Η τουρμπίνα αναρρόφησης δεν λειτουργεί

- ➔ Ελέγξτε την πρίζα και την ασφάλεια της παροχής ρεύματος.
- ➔ Ελέγξτε το καλώδιο τροφοδοσίας και το φις της συσκευής.
- ➔ Θέστε τη συσκευή σε λειτουργία.

Η αναρροφητική ισχύς μειώνεται

- ➔ Καθαρίστε το φίλτρο.
- ➔ Αδειάστε τον κάδο.
- ➔ Αντιμετωπίστε την απόφραξη στο ακροφύσιο αναρρόφησης, στο σωλήνα αναρρόφησης ή στον ελαστικό σωλήνα αναρρόφησης.

Διαρροή σκόνης κατά την αναρρόφηση

- ➔ Ελέγξτε την εφαρμογή του φίλτρου και, αν χρειάζεται, διορθώστε.
- ➔ Απενεργοποιήστε τη συσκευή, καθαρίστε το φίλτρο ή αντικαταστήστε το με νέο.

⚠ ΚΙΝΔΥΝΟΣ

Όλοι οι έλεγχοι και όλες οι εργασίες στα ηλεκτρικά μέρη πρέπει να πραγματοποιούνται από ειδικό. Σε περίπτωση περαιτέρω βλάβης, επικοινωνήστε με την υπηρεσία εξυπηρέτησης πελατών της Kärcher.

Εγγύηση

Σε κάθε χώρα ισχύουν οι όροι εγγύησης που εκδόθηκαν από την αρμόδια εταιρία μας προώθησης πωλήσεων. Αναλαμβάνουμε τη δωρεάν αποκατάσταση οποιασδήποτε βλάβης στη συσκευή σας, εφόσον οφείλεται σε αστοχία υλικού ή κατασκευαστικό σφάλμα, εντός της προθεσμίας που ορίζεται στην εγγύηση. Σε περίπτωση που επιθυμείτε να κάνετε χρήση της εγγύησης, παρακαλούμε απευθυνθείτε με την απόδειξη αγοράς στο κατάστημα από το οποίο προμηθευτήκατε τη συσκευή ή στην πλησιέστερη εξουσιοδοτημένη υπηρεσία τεχνικής εξυπηρέτησης πελατών μας.

Εξαρτήματα και ανταλλακτικά

Επιτρέπεται να χρησιμοποιούνται μόνο εξαρτήματα και ανταλλακτικά, τα οποία έχουν την έγκριση του κατασκευαστή. Τα γνήσια αξεσουάρ και ανταλλακτικά παρέχουν την εγγύηση της ασφαλούς και άφρονος λειτουργίας της μηχανής.

Περισσότερες πληροφορίες σχετικά με τα ανταλλακτικά μπορείτε να λάβετε στη διεύθυνση www.kaecher.com, τομέας Εξυπηρέτησης.

Δήλωση Συμμόρφωσης των ΕΕ

Δια της παρούσης δηλώνουμε ότι το μηχάνημα που χαρακτηρίζεται παρακάτω, με βάση τη σχεδίαση και την κατασκευή του, υπό τη μορφή που διατίθεται στην αγορά, πληροί στις σχετικές βασικές απαιτήσεις ασφαλείας και υγιεινής των οδηγίων της ΕΕ. Η παρούσα δήλωση παύει να ισχύει σε περίπτωση τροποποιήσεων του μηχανήματος χωρίς προηγούμενη συνεννόηση μαζί μας.

Προϊόν: Ηλεκτρική σκούπα υγρής και ξηρής αναρρόφησης

Τύπος: 1.573-xxx

Σχετικές οδηγίες των ΕΕ

2006/42/EK (+2009/127/EK)

2011/65/EE

2014/30/EE

Εφαρμοσθέντα εναρμονισμένα πρότυπα

EN 55014-1: 2017 + A11: 2020

EN 55014-2: 2015

EN 60335-1

EN 60335-2-69

EN IEC 61000-3-2: 2019

EN 61000-3-11: 2000

EN 62233: 2008

EN IEC 63000: 2018

Εφαρμοσθέντα εθνικά πρότυπα

Οι υπογράφοντες ενεργούν με εντολή και κατόπιν εξουσιοδότησης της Γενικής Διεύθυνσης.

Διευθύνων εταίρος
M. Pfister

Kärcher Industrial Vacuuming GmbH
Robert-Bosch-Straße 4-8
73550 Waldstetten (Germany)
Τηλ.: +49 7171 94888-0
Φαξ: +49 7171 94888-528
Waldstetten, 2021/11/04

Τεχνικά χαρακτηριστικά

	IVM 60/36-3
Είδος προστασίας	IPX4
Χωρητικότητα κάδου	60 l
Τάση	220-240 V 1~ 50-60 Hz
Μέγιστη επιτρεπόμενη αντίσταση δικτύου	0.195+j0.122 Ohm
Χαρακτηριστικά ανεμιστήρα	
Ισχύς	3150 W
Κενό αέρος*	25,4 kPa
* με βαλβίδα ελέγχου της πίεσης	
Ποσότητα αέρα	3 x 74 l/s
Μήκος x Πλάτος x Ύψος	1020 x 680 x 1490 mm
Μήκος καλωδίου	10 m
Κατηγορία προστασίας	I**
Καλώδιο τροφοδοσίας δικτύου: Κωδ. παραγγελίας	6.650-035.0
Καλώδιο τροφοδοσίας δικτύου: τύπος:	H07RN-F 3G1,5 mm ²
Σύνδεση ελαστικού σωλήνα αναρρόφησης	DN70
Ονομαστικό πλάτος ελαστικού σωλήνα αναρρόφησης	DN70/50/40
Τυπικό βάρος λειτουργίας	68 kg
Θερμοκρασία απόθήκευσης	-10...+40 °C
Επιφάνεια φίλτρου	2,24 m ²
Μετρούμενες τιμές κατά EN 60335-2-69	
Επιτρεπόμενη στάθμη ηχητικής ισχύος L _{pA}	79 dB(A)
Αβεβαιότητα K _{pA}	2 dB(A)
Κραδασμοί στο χέρι/στο βραχίονα	<2,5 m/s ²
Αβεβαιότητα K	0,2 m/s ²

**Συσκευή κατηγορίας προστασίας Ι με στοιχεία διάταξης κατηγορίας προστασίας ΙΙ.



Cihazın ilk kullanımından önce bu orijinal kullanma kılavuzunu okuyun, bu kılavuz göre davranın ve daha sonra kullanım

veya cihazın sonraki sahiplerine vermek için bu kılavuzu saklayın.

- İlk kullanımdan önce, 5.956-249.0 numaralı güvenlik uyarılarını mutlaka okuyun!
- Kullanım kılavuzunun ve emniyet uyarılarının dikkate alınmaması halinde cihazda hasar, kullanıcıda ve diğer kişilerde tehlike oluşabilir.
- Nakliye hasarlarını hemen yetkili satıcıya bildirin.

İçindekiler

Çevre koruma	TR	1
Tehlike kademeleri	TR	1
Kurallara uygun kullanım	TR	1
Güvenlik uyarıları	TR	1
Cihaz elemanları	TR	1
İşletime alma	TR	2
Kullanımı	TR	2
Kullanım dışında	TR	2
Taşıma	TR	2
Depolama	TR	3
Koruma ve Bakım	TR	3
Arızalarda yardım	TR	3
Garanti	TR	3
Aksesuarlar ve yedek parçalar	TR	3
AB uygunluk bildirisi	TR	4
Teknik bilgiler	TR	4

Çevre koruma



Ambalaj malzemeleri geri dönüştürülebilir. Lütfen ambalajları çevreye zarar vermeden tasfiye edin.



Elektrikli ve elektronik cihazlar genellikle, yanlış kullanıldıklarında veya yanlış şekilde tasfiye edildiklerinde insan sağlığı ve çevre için tehlikeli olabilecek bileşenler içerir. Cihazın kurallara uygun şekilde işlenmesi için bu bileşenlerin bulunması gereklidir. Bu simge ile işaretlenmiş cihazlar evsel çöpler ile birlikte tasfiye edilmemelidir.

Eski cihazlarda, yeniden değerlendirme işlemine tabi tutulması gereken değerli geri dönüşüm malzemeleri bulunmaktadır. Piller ve şarjlı piller çevreye yayılması gereken, zararlı maddeler içerir. Eski cihazları ve pilleri ya da şarjlı pilleri çevreye uyumlu şekilde tasfiye edin.

İçindekiler hakkında uyarılar (REACH)

İçindekiler hakkında ayrıntılı bilgileri bulabileceğiniz adres:

www.kaercher.com/REACH

Tehlike kademeleri

⚠ TEHLİKE

Ağır bedensel yaralanmalar ya da ölüme neden olan direkt bir tehlikeye yönelik uyarı.

⚠ UYARI

Ağır bedensel yaralanmalar ya da ölüme neden olabilecek olası tehlikeli bir duruma yönelik uyarı.

⚠ TEDBİR

Hafif yaralanmalara neden olabilecek olası tehlikeli bir duruma yönelik uyarı.

DIKKAT

Maddi hasarlara neden olabilecek olası tehlikeli bir duruma yönelik uyarı.

Kurallara uygun kullanım

⚠ UYARI

Cihaz, zararlı tozların emilmesi için uygun değildir.

- Bu süpürge, zemin ve duvar yüzeylerinin ıslak ve kuru temizlenmesi için belirlenmiştir.
- Bu cihaz, örn. depolama ve üretim bölümleri ve üretim makineleri gibi sanayi amaçlı kullanım için uygundur.
- Cihaz vinçle yükleme için onaylanmamıştır.
- Bu cihaz tehlikeli tozların toplanması için uygun değildir.
- Bu cihaz nemli veya sıvı maddeleri emmek için uygundur.
- Bu cihaz, makinelerden yanıcı olmayan, kuru tozları emmek için uygundur.
- Diğer her türlü kullanımı kurallara uygun olmayan kullanım olarak görülmelidir.

Güvenlik uyarıları

İlk kullanımdan önce, sulu/kuru süpürgeler için birlikte verilen güvenlik uyarılarını mutlaka okuyun!

⚠ UYARI

Bu cihaz tehlikeli tozların toplanması için uygun değildir.

Bu cihaz açık havada ve ıslak koşullarda kullanılmamalı ya da saklanmamalıdır.

Güvenlik kuralları

Çalışmayı tamamladıktan sonra cihazı kapatın ve elektrik fişini çekin.

- *Emilecek olan malzemeler için geçerli olan güvenlik kurallarını dikkate alın.*

Acil durumlarda

Acil durumlarda (Örn.:yanıcı maddelerin emilişinde, kısa devrede veya başka elektrik arızalarında) cihazı kapatın ve fişini çekin.

Cihaz elemanları

- 1 Emme başlığı
- 2 Tip levhası
- 3 Zemin memesi tutucusu
- 4 Filtre sarsıcı
- 5 Keçe
- 6 Filtre
- 7 Emme ağız
- 8 Deponun tutamağı
- 9 Zbiornik na zanieczyszczenia
- 10 Filtre halkası
- 11 Ara halka kilit düzeni
- 12 Ara halka
- 13 Elektrik kablosu
- 14 Kablo kancası
- 15 Taşıma kolu
- 16 Süpürge kafasının kilidi
- 17 İtme yayı
- 18 Şasi
- 19 Yönlendirme makarası
- 20 Kablo tutucu
- 21 Süpürme borusu tutucusu
- 22 Filtre temizleme kolu
- 23 Cihaz şalteri Süpürge türbünü 3
- 24 Cihaz şalteri Süpürge türbünü 1
- 25 Cihaz şalteri Süpürge türbünü 2

İşletime alma

- Cihazı çalışma pozisyonuna getirin, gerekirse park frenleri ile emniyete alın.
- Emme hortumunu emme hortumu bağlantısına takın.
- İsteddiğiniz aksesuarı emme hortumuna takın.
- Toz haznesinin kurallara uygun olarak yerleştirilmiş olduğundan emin olun.

DIKKAT

Elektrik bağlantı noktasında izin verilen maksimum nominal empedans (Bkz. Teknik Bilgiler) aşılmamalıdır. Bağlantı noktasındaki mevcut şebeke empedansı ile ilgili belirsizlikler olması durumunda lütfen enerji tedarik kurumunuzla bağlantı kurun.

Kullanımı

Nemli ve sıvı maddeler vakumlandıktan sonra "İslaktan kuru vakumlamaya geçiş" bölümündeki uyarıları dikkate alın.

Cihazı açın

- Şebeke fişini takın.
- Cihazı vakum türbini cihaz şalterlerinden açın.

Uyarı

İstenilen vakum gücünü, vakum türbini 1 ile başlayarak, cihaz vakum türbini cihaz şalterleri üzerinden seçin. Vakum türbinleri daima birbiri ardına açıp kapatın.

Süpürme işlemi

- Emme işlemi gerekleştirin.
- Cihaz emme sırasında otomatik olarak kapatıldığından kir haznesinin doluluk seviyesini düzenli aralıklarla kontrol edin.
- Vakum malzeme haznesini gerektiğinde boşaltın ("Vakum malzeme haznesini boşaltma" bölümüne bakın).
- Gerekirse filtreyi temizleyin veya değiştirin ("Bakım ve servis" bölümü altında açıklanmaktadır).

Islak temizlik

Dikkat: Hazne birkaç saniye içinde dolabileceği ve bunun sonucunda taşabileceği için, yüksek sıvı miktarlarını emdirirken kir haznesindeki doluluk seviyesi sürekli olarak kontrol edin.

- Islak vakum işlemi tamamlandıktan sonra: Filtreyi kuruyun. Hazneyi nemli bezle temizleyin ve kurulayın.

Islak süpürmeden kuru süpürmeye geçiş

DIKKAT

Islak süpürmeden kuru süpürmeye geçerken dikkat edilmesi gerekenler:

Filtre ıslakken kuru tozun emilmesi, filtrede yığılmaya neden olur ve filtreyi kullanılamaz duruma getirebilir.

- Islak filtreyi kullanmadan önce iyice temizleyin veya kuruyun.
- Gerektiğinde filtreyi değiştirin, "Bakım ve Onarım" maddesinde açıklanır.

Filtrenin temizlenmesi

Yıldız filtre düzenli aralıklarla temizlenmelidir.

- Cihazı kapatın.
- Kuru vakum malzemesi vakumlandığında filtre temizleme kolunu birkaç kere, ancak en az 5 kere ileri geri hareket ettirin.

Bu temizlik bir iyileşme sağlamazsa, filtre çıkartılabilir ve yıkanabilir ya da değiştirilebilir (Bkz. "Filtre değişimi" bölümü).

Cihazın kapatılması

- Cihazı kapatın.
- Şebeke fişini prizden çekiniz.

Kullanım dışında

- Cihazı kapatın.
- Şebeke fişini prizden çekiniz.
- Aksesuarları sökün ve gerektiği zaman su ile iyice temizleyip kurulayın.
- Toz haznesini boşaltın (Bkz. "Toz haznesinin boşaltılması" bölümü).
- Cihazın dışını ve içini tozunu alarak ve silerek nemli bir bezle temizleyin.
- Islak vakum malzemesi vakumlandığında kuruması için filtreyi çıkarın.

Toz haznesinin boşaltılması

⚠ UYARI

Ezilme tehlikesi! Hazneyi çıkarırken ve yerleştirirken hareketli parçalara dikkat edilmelidir.

Bilgi

Emilen malzeme haznesi, üst kenarın yakl. 3 cm altına kadar dolduğunda boşaltılmalıdır.

Cihaz emme sırasında otomatik olarak kapatıldığından kir haznesinin doluluk seviyesini düzenli aralıklarla kontrol edin.

Şekil A

- Cihazı kapatın ve manevra makaralarındaki park frenleri yardımıyla emniyete alın.
- Kuru vakum malzemesi vakumlandığında filtre temizleme kolunu birkaç kere, ancak en az 5 kere ileri geri hareket ettirin.
- Emilen malzeme haznesini kilit açma mekanizmasından yukarıya doğru açın.
- Toz haznesini, bu iş için öngörülen tutamaktan tutarak cihazdan dışarı çekin.
- Toz haznesini boşaltın ve ters sırada tekrar cihaza yerleştirin.

Bilgi

Emilen malzeme haznesi, kol üzerinden vinçle kaldırılabilir. Vinçle taşıma durumunda maksimum yük: 50 kg.

⚠ TEDBİR

Yaralanma ve hasar tehlikesi mevcuttur! Vinç ile taşıma durumunda emilen malzeme haznesinin toplam ağırlığını dikkate alın. Hazneye aşırı yük bindirmeyin. Vinç ile taşımaya yönelik geçerli olan yönetmelikleri dikkate alın.

Toz toplama torbası

Cihazın tozsuz bir şekilde boşaltılması için, toz haznesine bir toz toplama torbası yerleştirilebilir.

- Toz torbasını ıslak vakum için kullanmayın!
- Toz toplama torbasını hazneye yerleştirin ve dikkatli bir şekilde hazne duvarına dayayın.
- Torbanın kenarını toz toplama haznesinin kenarı üzerinden dışarı doğru çıkartın.
- Toz toplama haznesini cihaza yerleştirin.
- Çalışma tamamlandıktan sonra, toz toplama torbasını kapatın ve toz haznesini çıkartın.
- Toz toplama torbasının içindeki her şeyi geçerli yasal talimatlara uygun olarak imha edin.

Taşıma

⚠ TEDBİR

Yaralanma ve hasar tehlikesi! Taşıma sırasında cihazın ağırlığına dikkat edin.

Araçlarda taşıma sırasında, cihazı geçerli yönetmeliklere göre kaymaya ve devrilmeye karşı emniyete alın.

Depolama

⚠ **TEDBİR**

Yaralanma ve hasar tehlikesi! Depolama sırasında cihazın ağırlığına dikkat edin.

Bu cihaz sadece iç mekanlarda depolanmalıdır.

Koruma ve Bakım

⚠ **TEHLİKE**

Süpürge üzerinden çalışırken fişinin çekilmiş olması gereklidir.

Kontrol ve bakım çalışmaları

Kaza önleme doğrultusunda yasa koyucunun geçerli ulusal yönetmelikleri doğrultusunda vakumun düzenli kontrollerinin yapılmasını sağlayın.

Bakım çalışmalarının, üretici bilgileri doğrultusunda düzenli zaman aralıklarıyla yetkili personel tarafından uygulanması gerekir, bu kapsamda mevcut yönetmelikler ve güvenlik gereksinimleri dikkate alınmalıdır. Elektrik tesisatındaki çalışmalar sadece elektrik uzmanı tarafından uygulanabilir.

Sorularınız olduğunda KÄRCHER şubemiz size memnuniyetle yardımcı olacaktır.

Bakım zaman aralıkları / kullanıcı tarafından gerçekleştirilecek bakımlar

Bu cihaz için düzenli bakım zaman aralıkları bulunmamaktadır. İhtiyaç durumunda aşağıdaki bakımlar uygulanır:

- Filtreyi yıkayın.
- Filtreyi değiştirin.
- Filtreyi değiştirin.

Filtrenin yıkanması

Filtre akan su altında yıkanabilir.

Kalan partiküllerin filtre performansını olumsuz etkilemesini önlemek için filtreyi daima içten dışa doğru yıkayın.

DIKKAT

Hasar tehlikesi! Deterjan veya beyazlatıcı kullanmayın.

Filtre değişimi

- Cihazı kapatın ve şebekeden ayırın.
- Emme kafasının kilidini açın ve kafayı çıkartın.
- Ara halkanın kilidini açın ve çıkarın.
- Filtreyi dışarı alın.
- Contayı hasar olup olmadığına dair kontrol edin.
- Sarsma elemanları, filtre çantalarının ortasında olacak şekilde yeni filtreyi, ara halkada filtre sarsıcı üzerinden çekin. Sonra her iki parçayı birlikte filtre halkasına oturtun ve ara halkayı kilitleyin.
- Emme kafasını yerleştirin ve kilitleyin.

Arızalarda yardım

⚠ **TEHLİKE**

Süpürge üzerinden çalışırken fişinin çekilmiş olması gereklidir.

Emme türbini çalışmıyor

- Akım beslemesinin prizini ve sigortasını kontrol edin.
- Cihazın elektrik kablosunu ve elektrik fişini kontrol edin.
- Cihazı açın.

Emme gücü dü

- Filtreyi temizleyin.
- Kabi boşaltın.
- Süpürme memesi, süpürme borusu veya süpürme hortumundaki tıkanmaları giderin.

Emme sırasında dışarı toz çıkıyor

- Filtrenin oturma şeklini kontrol edin ve gerekirse düzeltin.
- Cihazı kapatın, filtreyi temizleyin ya da yeni filtre kullanın.

⚠ **TEHLİKE**

Elektrikli parçalardaki tüm kontrol ve çalışmaları bir uzmana yaptırın. Arıza durumunda lütfen Kärcher Müşteri Hizmetlerini arayın.

Garanti

Her ülkede yetkili distribütörümüz tarafından verilmiş garanti şartları geçerlidir. Garanti süresi içinde cihazınızda oluşan muhtemel hasarları, arızanın kaynağı üretim veya malzeme hatası olduğu sürece ücretsiz olarak karşılıyoruz. Garanti hakkınızdan yararlanmanızı gerektiren bir durum olduğu zaman, ilgili faturanız ile birlikte satıcınıza veya size en yakın yetkili servisimize başvurunuz.

Aksesuarlar ve yedek parçalar

Sadece üretici tarafından onaylanmış aksesuar ve yedek parçalar kullanılmalıdır. Orijinal aksesuar ve orijinal yedek parçalar, cihazın güvenli ve arızasız bir biçimde çalışmasının güvencesidir.

Yedek parçalar hakkında diğer bilgileri, www.kaercher.com adresindeki Servis bölümünden alabilirsiniz.

AB uygunluk bildirisi

İşbu belge ile aşağıda tanımlanan makinenin konsepti ve tasarımı ve tarafımızdan piyasaya sürülen modeliyle AB yönetmeliklerinin temel teşkil eden ilgili güvenlik ve sağlık yükümlülüklerine uygun olduğunu bildiririz. Onayımız olmadan cihazda herhangi bir değişiklik yapılması durumunda bu beyan geçerliliğini yitirir.

Ürün: Kuru ve yaş elektrikli süpürge
Tip: 1.573-xxx

İlgili AB yönetmelikleri
2006/42/EG (+2009/127/EG)
2011/65/EU
2014/30/EU

Kullanılmış olan uyumlu standartlar

EN 55014-1: 2017 + A11: 2020
EN 55014-2: 2015
EN 60335-1
EN 60335-2-69
EN IEC 61000-3-2: 2019
EN 61000-3-11: 2000
EN 62233: 2008
EN IEC 63000: 2018

Kullanılmış ulusal standartlar

-

İmzası bulunanlar, işletme yönetimi adına ve işletme yönetimi tarafından verilen vekaletle dayanarak işlem yapar.

Yönetici Ortak
M. Pfister

Kärcher Industrial Vacuuming GmbH
Robert-Bosch-Straße 4-8
73550 Waldstetten (Germany)
Tel.: +49 7171 94888-0
Faks: +49 7171 94888-528
Waldstetten, 2021/11/04

Teknik bilgiler

IVM 60/36-3	
Koruma şekli	IPX4
Kap içeriği	60 l
Gerilim	220-240 V 1~ 50-60 Hz
İzin verilen maksimum şebeke empedansı	0.195+0.122 Ohm
Fan bilgileri	
Güç	3150 W
Vakum*	25,4 kPa
* Basınç sınırlama valfiyle	
Hava miktarı	3 x 74 l/s
Uzunluk x Genişlik x Yükseklik	1020 x 680 x 1490 mm
Kablo uzunluğu	10 m
Koruma sınıfı	I**
Priz kablosu: Sipariş No.	6.650-035.0
Elektrik kabosu tipi:	H07RN-F 3G1,5 mm ²
Süpürme hortumu bağlantısı	DN70
Süpürme hortumu nominal genişliği	DN70/50/40
Tipik çalışma ağırlığı	68 kg
Depolama sıcaklığı	-10...+40 °C
Filtre yüzeyi	2,24 m ²
60335-2-69'a göre belirlenen değerler	
Ses basıncı seviyesi L _{pA}	79 dB(A)
Güvensizlik K _{pA}	2 dB(A)
El-kol titreşim değeri	<2,5 m/s ²
Güvensizlik K	0,2 m/s ²

**Koruma sınıfı II donanım parçaları olan koruma sınıfı I cihazı.



Перед первым применением вашего прибора прочитайте эту оригинальную инструкцию по эксплуатации, после этого действуйте соответственно и сохраните ее для дальнейшего пользования или для следующего владельца.

- Перед первым вводом в эксплуатацию обязательно прочтите указания по технике безопасности № 5.956-249.0!
- При несоблюдении инструкции и указаний по технике безопасности пылесос может выйти из строя, а для оператора и других лиц возникает риск получения травм.
- При повреждениях, полученных во время транспортировки, немедленно свяжитесь с продавцом.

Оглавление

Защита окружающей среды	RU	1
Степень опасности	RU	1
Использование по назначению	RU	1
Указания по технике безопасности	RU	1
Элементы прибора	RU	2
Начало работы	RU	2
Управление	RU	2
Выход из эксплуатации	RU	2
Транспортировка	RU	3
Хранение	RU	3
Уход и техническое обслуживание	RU	3
Помощь в случае неполадок	RU	3
Гарантия	RU	4
Принадлежности и запасные детали	RU	4
Заявление о соответствии EU	RU	4
Технические данные	RU	5

Защита окружающей среды



Упаковочные материалы поддаются вторичной переработке. Упаковку необходимо утилизировать без ущерба для окружающей среды.



Электрические и электронные приборы часто содержат компоненты, которые при неправильном обращении или ненадлежащей утилизации представляют потенциальную опасность для людей и экологии. Тем не менее данные компоненты необходимы для правильной работы прибора. Приборы, обозначенные этим символом, запрещено утилизировать вместе с бытовыми отходами.

Отслужившие устройства содержат пригодные для вторичного использования ценные материалы, которые должны передаваться на переработку. Батареи и аккумуляторы содержат вещества, которые не должны попасть в окружающую среду. Отслужившие устройства, такие как батареи или аккумуляторы, утилизировать согласно требованиям по защите окружающей среды.

Инструкции по применению компонентов (REACH)

Актуальные сведения о компонентах приведены на веб-узле по следующему адресу:
www.kaercher.com/REACH

Степень опасности

⚠ **ОПАСНОСТЬ**

Указание относительно непосредственно грозящей опасности, которая приводит к тяжелым увечьям или к смерти.

⚠ **ПРЕДУПРЕЖДЕНИЕ**

Указание относительно возможной потенциально опасной ситуации, которая может привести к тяжелым увечьям или к смерти.

⚠ **ОСТОРОЖНО**

Указание на потенциально опасную ситуацию, которая может привести к получению легких травм.

ВНИМАНИЕ

Указание относительно возможной потенциально опасной ситуации, которая может повлечь материальный ущерб.

Использование по назначению

⚠ **ПРЕДУПРЕЖДЕНИЕ**

Прибор не предназначен для сбора вредной для здоровья пыли.

- Этот пылесос предназначен для влажной и сухой очистки поверхностей полов и стен.
- Прибор предназначен для применения в промышленных условиях, например, в складских цехах и производственных участках, а также в серийных машинах.
- Прибор не предназначен для погрузки с помощью крана.
- Данный аппарат не пригоден для сбора пыли опасных веществ.
- Устройство предназначено для сбора влажных или жидких веществ.
- Данное устройство предназначено для удаления сухой негорючей пыли из машин.
- Любое другое применение рассматривается как нецелесообразное.

Указания по технике безопасности

Перед первым вводом в эксплуатацию обязательно прочтите указания по технике безопасности при работе с пылесосом для влажной/сухой уборки.

⚠ **ПРЕДУПРЕЖДЕНИЕ**

Данный аппарат не пригоден для сбора пыли опасных веществ.

Запрещается использовать или оставлять этот прибор под открытым небом в условиях влаги. ⚠

Меры безопасности

После завершения работ выключить прибор и вынуть штепсельную вилку.

- Соблюдать правила техники безопасности для удаляемых материалов.

В случае возникновения аварийной ситуации

В случае возникновения аварийной ситуации (например, при засасывании пылесосом горючих материалов, коротком замыкании или иных неисправностях электросистемы) выключите пылесос и извлеките сетевую вилку из розетки.

Элементы прибора

- 1 Всасывающая головка
- 2 Заводская табличка с данными
- 3 Держатель насадки для пола
- 4 Фильтрационный вибратор
- 5 Уплотнитель
- 6 Фильтр
- 7 Всасывающий патрубок
- 8 Рукоятка резервуара
- 9 Мусорный бак
- 10 Фильтрование
- 11 Замыкание промежуточного кольца
- 12 Прокладочное кольцо
- 13 Сетевой шнур
- 14 Крючки для кабеля
- 15 рукоятка для ношения прибора
- 16 Блокировка всасывающей головки
- 17 ведущая дуга
- 18 Шасси
- 19 Направляющий ролик
- 20 Держатель кабеля
- 21 Держатель для всасывающей трубки
- 22 Рычаг очистки фильтра
- 23 Аппаратный выключатель всасывающей турбины 3
- 24 Аппаратный выключатель всасывающей турбины 1
- 25 Аппаратный выключатель всасывающей турбины 2

Начало работы

- Поставить прибор в рабочую позицию, при необходимости зафиксировать стояночным тормозом.
- Вставить всасывающий шланг в свой разъем.
- Надеть необходимый аксессуар на всасывающий шланг.
- Убедиться, что мусорный бак установлен надлежащим образом.

ВНИМАНИЕ

Превышение максимального допустимого полного сопротивления сети в точке электрического подключения (см. раздел "Технические данные") не допускается. В том случае, если вам не известна величина полного сопротивления сети в точке электрического подключения, обратитесь в энерго-снабжающую организацию.

Управление

После всасывания влажных или жидких веществ соблюдать указания, приведенные в главе «Переключение с режима всасывания влажных веществ на режим всасывания сухих веществ».

Включение устройства

- Вставьте штепсельную вилку в электророзетку.
- Подключить устройство к аппаратным переключателям всасывающей турбины.

Указание

Выберите желаемую мощность всасывания на аппаратных переключателях всасывающей турбины, начиная с всасывающей турбины 1. Всегда включайте и выключайте всасывающие турбины одну за другой.

Процесс всасывания

- Выполнить всасывание.
- Регулярно проверять уровень заполнения бака для мусора, поскольку устройство не отключается автоматически во время уборки.
- При необходимости опорожнить бак для мусора (процесс описан в главе «Опорожнение бака для мусора»).
- При необходимости очистить или заменить фильтр (см. главу «Уход и техническое обслуживание»).

Влажная чистка

Внимание: Следует постоянно контролировать уровень заполнения мусорного бака при сборе большого количества жидкости, поскольку заполнение бака происходит в течение нескольких секунд и может возникнуть его переполнение.

- После завершения влажной уборки: просушить фильтр. Очистить бак с помощью влажной ткани и высушить.

Переход от влажной к сухой уборке

ВНИМАНИЕ

При переходе от влажной чистки к сухой чистке учитьвать:

Всасывание сухой пыли при влажном фильтре может привести к возникновению засора и вывести фильтр из строя.

- Перед использованием влажный фильтр следует хорошо просушить или заменить на сухой.
- В случае необходимости фильтр следует заменять, следуя указаниям в разделе "Уход и техническое обслуживание".

Очистка фильтра

Чистить звездчатый фильтр с регулярными интервалами.

- Выключите прибор.
- Если был поглощен сухой материал, необходимо несколько раз подвигать вперед и назад рычаг очистки фильтра, но не менее 5 раз.

Если эта чистка не приносит улучшения, то фильтр можно снять и промыть или заменить (см. раздел „Замена фильтра“).

Выключение прибора

- Выключите прибор.
- Отсоедините прибор от электросети.

Вывод из эксплуатации

- Выключите прибор.
- Отсоедините прибор от электросети.
- Снять принадлежности и при необходимости прополоскать водой и высушить.
- Опорожнить заполненный мусорный бак (см. главу „Опорожнение мусорного бака“).
- Очистить прибор снаружи и внутри пылесосом и протереть его влажным полотенцем.
- Если был поглощен влажный материал, необходимо снять фильтр, чтобы он высох.

Опорожнение мусорного бака

⚠ ПРЕДУПРЕЖДЕНИЕ

Опасность защемления! При снятии и установке контейнера следите за движущимися частями.

Примечание

Бак для мусора необходимо опорожнять тогда, когда он заполнен до уровня примерно 3 см от верхнего края.

Регулярно проверять уровень заполнения бака для мусора, поскольку устройство не отключается автоматически во время уборки.

Рисунок А

- Выключить аппарат и зафиксировать с помощью стояночного тормоза на рулевых роликах.
- Если был поглощен сухой материал, необходимо несколько раз подвигать вперед и назад рычаг очистки фильтра, но не менее 5 раз.
- Открыть бак для мусора, подняв ручку.
- Вынуть мусорный бак из аппарата за предусмотренную для этого ручку.
- Опорожнить мусорный бак и в обратной последовательности снова вставить в аппарат.

Примечание

Бак для мусора можно поднимать краном за ручку. Максимальная загрузка при транспортировке краном: 50 кг.

⚠ ОСТОРОЖНО

Опасность получения травм и повреждений! Соблюдать общий вес бака для мусора при транспортировке краном. Бак не перегружать. Соблюдать действующие правила при работе с краном.

Пылесборный мешок

Для беспыльного опорожнения аппарата в мусорный бак можно вложить пылесборный мешок: Не использовать пылесборный мешок для влажной уборки!

- Вложить пылесборный мешок в бак и аккуратно надеть его на стенку бака.
- Край мешка перегнуть наружу через край бака.
- Вставить бак для всасываемого мусора в устройство.
- После окончания работы закупорить пылесборный мешок и вынуть из мусорного бака.
- Пылесборный мешок вместе с содержимым утилизировать согласно действующим правилам.

Транспортировка

⚠ ОСТОРОЖНО

Опасность получения травм и повреждений! При транспортировке следует обратить внимание на вес устройства.

При перевозке аппарата в транспортных средствах следует учитывать действующие местные государственные нормы, направленные на защиту от скопления и опрокидывания.

Хранение

⚠ ОСТОРОЖНО

Опасность получения травм и повреждений! При хранении следует обратить внимание на вес устройства.

Это устройство разрешается хранить только во внутренних помещениях.

Уход и техническое обслуживание

⚠ ОПАСНОСТЬ

При проведении ремонтных и прочих работ над прибором следует сначала вытащить штепсельную вилку из розетки.

Работы по проверке и техническому обслуживанию

Регулярно проверять пылесос в соответствии с национальными законодательными нормами по технике безопасности.

Работы по техобслуживанию должны проводиться специалистом через регулярные промежутки времени согласно указаниям производителя с соблюдением существующих правил и требований по безопасности. Работы с электросистемой могут проводиться только электриком.

При возникновении вопросов Вам с удовольствием могут сослужить филиалов KÄRCHER.

Периодичность технического обслуживания / технического обслуживания пользователем

Для данного устройства отсутствует четкая периодичность технического обслуживания. Следующие работы выполняются по мере необходимости:

- Мойка фильтра.
- Заменить фильтр.
- Замена фильтра.

Мойка фильтра

Фильтр можно помыть под проточной водой. Всегда промывать фильтр, начиная с внутренних частей и заканчивая внешними, чтобы оставшиеся частицы не нарушили работу фильтра.

ВНИМАНИЕ

Опасность повреждения! Не использовать моющих средств и отбеливателей.

Замена фильтра

- Выключить устройство и отсоединить его от сети.
- Разблокировать и снять всасывающий элемент.
- Разблокировать и снять промежуточное кольцо.
- Вынуть фильтр.
- Проверить уплотнительное кольцо на наличие повреждений.
- Протянуть новый фильтр через фильтрационный вибратор на промежуточное кольцо так, чтобы виброрезультаты были установлены посередине фильтрационных карманов. Затем поместить обе части вместе на кольцо фильтра и закрепить промежуточное кольцо.
- Надеть и зафиксировать всасывающий элемент.

Помощь в случае неполадок

⚠ ОПАСНОСТЬ

При проведении ремонтных и прочих работ над прибором следует сначала вытащить штепсельную вилку из розетки.

Всасывающая турбина не работает

- Проверить штепсельную розетку и предохранитель системы электропитания.
- Проверить сетевой кабель и штепсельную вилку устройства.
- Включить аппарат.

Мощность всасывания упала

- Чистка фильтра.
- Опустошить бак.
- Удалить мусор из всасывающего сопла, всасывающей трубки или всасывающего шланга.

Во время чистки из прибора выделяется пыль

- Проверить посадку фильтра и при необходимости исправить.
- Выключить прибор, почистить фильтр или установить новый фильтр.

⚠ **ОПАСНОСТЬ**

Все проверки и работы с электрическими частями должны осуществляться специалистом. В случае возникновения неисправностей обращаться в сервисную службу Kärcher.

Гарантия

В каждой стране действуют соответственно гарантийные условия, изданные уполномоченной организацией сбыта нашей продукции в данной стране. Возможные неисправности прибора в течение гарантийного срока мы устраняем бесплатно, если причина заключается в дефектах материалов или ошибках при изготовлении. В случае возникновения претензий в течение гарантийного срока просьба обращаться, имея при себе чек о покупке, в торговую организацию, продавшую вам прибор или в ближайшую уполномоченную службу сервисного обслуживания.

Дата выпуска отображается на заводской табличке в закодированном виде. При этом отдельные цифры имеют следующее значение::

Пример: 30190

- 3 год выпуска
- 0 столетие выпуска
- 1 десятилетие выпуска
- 9 вторая цифра месяца выпуска
- 0 первая цифра месяца выпуска

Таким образом, в данном примере код 30190 означает дату выпуска 09 / (2) 013.

Принадлежности и запасные детали

Разрешается использовать только те принадлежности и запасные части, использование которых было одобрено изготовителем. Использование оригинальных принадлежностей и запчастей гарантирует Вам надежную и бесперебойную работу прибора. Дальнейшую информацию о запчастях вы найдете на сайте www.kaercher.com в разделе Service.

Заявление о соответствии EU

Настоящим мы заявляем, что нижеуказанный прибор по своей концепции и конструкции, а также в осуществленном и допущенном нами к продаже исполнении отвечает соответствующим основным требованиям по безопасности и здоровью согласно директивам EU. При внесении изменений, не согласованных с нами, данное заявление теряет свою силу.

Продукт Пылесос для мокрой и сухой чистки

Тип: 1.573-xxx

Основные директивы EU
2006/42/EC (+2009/127/EC)
2011/65/EC
2014/30/EC

Примененные гармонизированные нормы

EN 55014-1: 2017 + A11: 2020
EN 55014-2: 2015
EN 60335-1
EN 60335-2-69
EN IEC 61000-3-2: 2019
EN 61000-3-11: 2000
EN 62233: 2008
EN IEC 63000: 2018

Примененные внутригосударственные нормы

-

Подписывающие лица действуют по поручению и на основании полномочий, предоставленных правлением фирмы.

Член общества, наделённый организационно-распорядительными функциями
M. Pfister

Kärcher Industrial Vacuuming GmbH
Robert-Bosch-Straße 4-8
73550 Waldstetten (Germany)
Тел.: +49 7171 94888-0
Факс: +49 7171 94888-528
Waldstetten, 2021/11/04

Технические данные

IVM 60/36-3	
Тип защиты	IPX4
Емкость бака	60 l
Напряжение	220-240 V 1~ 50-60 Hz
Максимально допустимое сопротивление сети	0.195+j0.122 Ohm
Параметры двигателя	
Параметры	3150 W
Вакуум*	25,4 kPa
* с клапаном-ограничителем давления	
Количество воздуха	3 x 74 l/s
Длина x ширина x высота	1020 x 680 x 1490 mm
Длина шнура	10 m
Класс защиты	I**
Сетевой шнур: № заказа:	6.650-035.0
Сетевой шнур: Тип:	H07RN-F 3G1,5 mm ²
Гнездо для подключения всасывающего шланга	DN70
Номинальный диаметр всасывающего шланга	DN70/50/40
Типичный рабочий вес	68 kg
Температура хранения	-10...+40 °C
Активная поверхность фильтра	2,24 m ²
Значение установлено согласно стандарту EN 60335-2-69	
Уровень шума дБ _а	79 dB(A)
Опасность K _{ра}	2 dB(A)
Значение вибрации рука-плечо	<2,5 m/s ²
Опасность K	0,2 m/s ²

**Устройство класса защиты I с элементами комплектации класса защиты II.



A készülék első használata előtt olvassa el ezt az eredeti használati utasítást, ez alapján járjon el és tartsa meg a későbbi

- használatra vagy a következő tulajdonos számára.
- Az első üzembevétel előtt mindenképpen olvassa el az 5.956-249.0 sz. biztonsági utasításokat!
 - A gépkönyv és a biztonságtechnikai utasítások be nem tartása esetén a készülék megrongálódhat és veszélybe kerülhet annak kezelője, illetve más személyek.
 - Szállítási sérülések esetén azonnal tájékoztassa a kereskedőt.

Tartalomjegyzék

Környezetvédelem	HU	1
Veszély fokozatok	HU	1
Rendeltetésszerű használat	HU	1
Biztonsági tanácsok	HU	1
Készülék elemek	HU	2
Üzembevétel	HU	2
Használat	HU	2
Üzemen kívül helyezés	HU	2
Szállítás	HU	3
Tárolás	HU	3
Ápolás és karbantartás	HU	3
Segítség üzemzavar esetén	HU	3
Garancia	HU	4
Tartozékok és alkatrészek	HU	4
EU konformitási nyilatkozat	HU	4
Műszaki adatok	HU	4

Környezetvédelem



A csomagolóanyagok újrahasznosíthatók. Kérjük a csomagolást környezetkímélő módon ártalmatlanítsa.



Az elektromos és az elektronikus készülékek gyakran tartalmaznak olyan alkotóelemeket, amelyek helytelen kezelés vagy helytelen ártalmatlanítás esetén potenciális veszélyt jelenthetnek az emberi egészségre és a környezetre. A készülék szabályszerű üzemeltetéséhez azonban szükség van ezekre az alkotóelemekre. Az ilyen szimbólummal megjelölt készülékeket nem szabad a háztartási hulladékkal együtt ártalmatlanítani.

A használt készülékek értékes újrahasznosítható anyagokat tartalmaznak, amelyeket újrahasznosító helyen kell elhelyezni. Az elemek és az akkumulátorok olyan anyagokat tartalmaznak, amelyeknek nem szabad a környezetbe kerülni. Kérjük, az elhasznált készüléket, valamint az elemet vagy az akkumulátort környezetkímélő módon távolítsa el.

Megjegyzések a tartalmazott anyagokkal kapcsolatban (REACH)

Aktuális információkat a tartalmazott anyagokkal kapcsolatban a következő címen talál:

www.kaercher.com/REACH

Veszély fokozatok

△ VESZÉLY

Közvetlenül fenyegető veszélyre való figyelmeztetés, amely súlyos testi sérüléshez vagy halálhoz vezet.

△ FIGYELMEZTETÉS

Lehetséges veszélyes helyzetre való figyelmeztetés, amely súlyos testi sérüléshez vagy halálhoz vezethet.

△ VIGYÁZAT

Figyelmeztetés esetlegesen veszélyes helyzetre, amely könnyű sérüléshez vezethet.

FIGYELEM

Lehetséges veszélyes helyzetre való figyelmeztetés, amely anyagi kárhoz vezethet.

Rendeltetészerű használat

△ FIGYELMEZTETÉS

A készülék nem alkalmas egészségre káros por felszívására.

- A porszívó padló- és falfelületek nedves és száraz tisztítására szolgál.
- Ez a készülék ipari használatra alkalmas, i. raktár- és gyártási területeken és gyártógépeken.
- A készüléket nem szabad daruval megemelni.
- A készülék nem alkalmas veszélyes por felszívására.
- A készülék nedves vagy folyékony anyagok felszívását teszi lehetővé.
- A készülékkel a száraz, nem éghető port lehet a gépekből kiszívni.
- Minden ilyen használat nem rendeltetészerűnek minősül.

Biztonsági tanácsok

Az első üzembevétel előtt mindenképpen olvassa el a nedves-/száraz porszívó mellékelt biztonsági utasításait!

△ FIGYELMEZTETÉS

Ez a készülék nem alkalmas veszélyes por felszívására.

Ezt a készüléket nem szabad a szabadban nedves körülmények között használni vagy tárolni.

Biztonsági előírások

A készüléket a munka befejezése után kapcsolja ki és húzza ki a hálózati dugót.

- Vegye figyelembe a felszívandó anyagokra vonatkozó biztonsági rendelkezéseket.

Vészhelyzetben

Vészhelyzetben (pl. éghető anyagok beszívásánál, rövidzárlat vagy más elektromos hiba esetén) kapcsolja ki a készüléket és húzza ki a hálózati dugót.

Készülék elemek

- 1 Szívófej
- 2 Típus tábla
- 3 Padlófej tartó
- 4 Szűrőrázó
- 5 Tömítőgyűrű
- 6 Szűrő
- 7 Szívótámaszték
- 8 A tartály fogantyúja
- 9 Hulladéktartály
- 10 Szűrőgyűrű
- 11 A közgyűrű retesze
- 12 Gyűrűbetét
- 13 Hálózati kábel
- 14 Kábel tartó
- 15 Fogantyú
- 16 Szívófej zárja
- 17 Tolókegyel
- 18 Alváz
- 19 Kormánygörgő
- 20 Kábel tartó
- 21 Szívócső tartója
- 22 A szűrőtisztítás karja
- 23 Készülékcsatlakozó 3. szivóturbina
- 24 Készülékcsatlakozó 1. szivóturbina
- 25 Készülékcsatlakozó 2. szivóturbina

Üzembevétel

- A készüléket helyezze munkapozícióba, ha szükséges biztosítsa rögzítőfékkel.
- Dugja be a szívócsövet a szívócső csatlakozásba.
- Helyezze fel a kívánt tartozékot a szívócsőre.
- Győződjön meg róla, hogy a hulladéktartály szabályszerűen van-e behelyezve.

FIGYELEM

A megengedett maximális hálózati impedenciát az elektromos csatlakozási pontnál (lásd Műszaki adatok) nem szabad túllépni. Amennyiben valami nem világos a csatlakozási pontnál lévő hálózati impedenciával kapcsolatban, akkor kérem, lépjen kapcsolatba az energiaellátó vállalattal.

Használat

Nedves vagy folyékony anyagok felszívása után tartsa be a „Nedvesről száraz szivásra váltás” fejezetben található útmutatást.

A készülék bekapcsolása

- Dugja be a hálózati csatlakozót.
- Kapcsolja be a készüléket a szivóturbina készülékcsatlakozójánál.

Megjegyzés

Válassza ki a kívánt szívóerőt a szivóturbina készülékcsatlakozókkal, az 1. szivóturbínával kezdve. A szivóturbinákat mindig egymás után kapcsolja be és ki.

Felszívási eljárás

- Végezze el a porszívózást.
- Rendszeresen ellenőrizze a szennytartály töltési szintjét, mivel a készülék szívás közben nem kapcsol le automatikusan.
- Szükség esetén ürítse ki a szeméttartályt (ennek leírása a „Szeméttartály kiürítése” fejezetben található).

- Szükség esetén tisztítsa ki vagy cserélje ki a szűrőt (a műveletet az „Ápolás és karbantartás” fejezet ismerteti).

Nedves porszívózás

Figyelem: A szennytartály felöltési szintjét nagy mennyiségű folyadék felszívása esetén állandóan ellenőrizni kell, mivel a tartály másodperceken belül fel tud töltsődni, és ezáltal túlfolyhat.

- A nedves szívás befejezése után: Szárítsa meg a szűrőt. Tisztítsa meg a tartályt nedves kendővel, majd szárítsa meg.

Nedves porszívózásról szárazra váltás

FIGYELEM

Nedvesről szárazporszívózásra kapcsoláskor vegye figyelembe a következőket:

Száraz por felszívásakor nedves szűrőelem esetén a szűrő eltömődik és használhatatlanná válhat.

- A nedves szűrőt használat előtt jól szárítsa meg vagy cserélje ki szárazra.
- Szükség esetén cserélje ki a szűrőt, az "Ápolás és karbantartás" pont alatt van leírva.

Szűrő tisztítása

Rendszeres időközönként tisztítsa meg a csillagszűrőt.

- A készüléket ki kell kapcsolni.
- Ha száraz anyag került felszívásra, mozgassa ide-oda a szűrőtisztítás karját többször, legalább ötször.

Ha ez a tisztítás nem hoz javulást, akkor a szűrőt ki lehet venni és ki lehet mosni vagy ki lehet cserélni (lásd a „Szűrőcsere” fejezetet).

A készülék kikapcsolása

- A készüléket ki kell kapcsolni.
- Húzza ki a hálózati dugót.

Üzemen kívül helyezés

- A készüléket ki kell kapcsolni.
- Húzza ki a hálózati dugót.
- Szerelje le a tartozékokat és szükség esetén vízzel öblítse ki és szárítsa meg.
- Hulladéktartály ürítése (lásd a "Hulladéktartály ürítése" fejezetet).
- A készüléket kívül-belül porszívóval és nedves ronggyal kell megtisztítani.
- Ha nedves anyag került felszívásra, akkor vegye ki a szűrőt száradni.

Hulladéktartály ürítése

△ FIGYELMEZTETÉS

Becsípődés veszélye! A tartály levétele és felhelyezése során ügyeljen a mozgó alkatrészekre.

Útmutatás

A szeméttartályt ki kell üríteni, amikor a felső pereme alatt 3 cm-ig megtelt.

Rendszeresen ellenőrizze a szennytartály töltési szintjét, mivel a készülék szívás közben nem kapcsol le automatikusan.

Ábra A

- Kapcsolja ki a készüléket és a kormánygörgőn lévő rögzítőfék segítségével biztosítsa.
- Ha száraz anyag került felszívásra, mozgassa ide-oda a szűrőtisztítás karját többször, legalább ötször.

- A szeméttartályt a reteszelésnél felfelé irányban nyissa ki.
- A hulladéktartályt az erre kialakított markolattal emelje ki a készülékből.
- Ūritse ki a hulladéktartályt és fordított sorrendben helyezze vissza a készülékbe.

Ūtmutatás

A szeméttartály a fogantyújánál fogva daruval felemelhető. Daruval történő szállítás esetén a maximális további terhelés: 50 kg.

⚠ VIGYÁZAT

Sérülés és károkozás veszélye! Ūgyeljen arra, hogy daruval történő szállítás közben a szeméttartály összto-mege ne haladja meg a megengedett értéket. Ne terhelje túl a tartályt. Tartsa be a daruzási előírásokat.

Porgyűjtő zsák

A készülék pormentes kiűritéséhez a hulladéktartályt egy porgyűjtő zsákba lehet behelyezni:

A porgyűjtő zsákot ne használja nedves szíváshoz.

- Helyezze be a porgyűjtő zsákot a tartályba, gondosan támassza a tartályfalra.
- A zsák szélét a hulladéktartály szélén hajtsa vissza kifelé.
- Helyezze vissza a hulladéktartályt a készülékbe.
- Az ūzem végével a porgyűjtő zsákot zárja be és vegye ki a hulladéktartályból.
- A porgyűjtő zsákot tartalmával együtt az érvényes törvényi előírásoknak megfelelően távolítsa el.

Shállítás

⚠ VIGYÁZAT

Sérülés- és rongálódásveszély! Shállítás esetén vegye figyelembe a készülék súlyát.

Járművel történő szállítás esetén a készüléket az adott irányelveknek megfelelően kell csúszás és borulás ellen biztosítani.

Tárolás

⚠ VIGYÁZAT

Sérülés- és rongálódásveszély! Tárolás esetén vegye figyelembe a készülék súlyát.

Ezt a készüléket csak beltéri helyiségben szabad tárolni.

Ápolás és karbantartás

⚠ VESZÉLY

A porszívón történő munka alatt mindig húzza ki a hálózati dugót.

Ellenőrzési- és karbantartási munkálatok

Végeztesse el a porszívó rendszeres ellenőrzését a jogalkotók mindenkorai nemzeti balesetmegelőzési előírásainak megfelelően.

A karbantartási munkákat szakértő személynek kell elvégeznie rendszeres időközönként, a gyártó előírásai szerint, és ennek során be kell tartania az érvényben lévő rendelkezéseket és biztonsági utasításokat. Az elektromos berendezésen végzendő munkákat kizárólag villamossági szakember végezheti.

Kérdések esetén a KÄRCHER-kirendeltség szívesen áll rendelkezésre.

Karbantartási időközök / a felhasználó általi karbantartás

Erre a készülékre nem vonatkoznak rendszeres karbantartási időközök. Szükség esetén az alábbi karbantartási munkákat kell elvégezni:

- Szűrőmosás.
- Cserélje ki a szűrőt.
- Szűrőcsere.

A szűrő tisztítása

A szűrőt csak folyó vízzel szabad átmosni.

A szűrő öblítését mindig belőlről kifelé végezze, hogy hátramaradó részecskék ne rontsák a szűrő teljesítményét.

FIGYELEM

Károkozás veszélye! Ne használjon mosószert vagy fehérítőszert.

Szűrő cseréje/kicserélése

- Kapcsolja ki a készüléket és szüntesse meg a hálózati csatlakozását.
- Oldja ki és vegye le a szívófejet.
- Reteszelve ki és vegye le a közgyűrűt.
- Vegye ki a szűrőt.
- Ellenőrizze, hogy a tömítőgyűrű nem sérült-e.
- Az új szűrőt ūgy húzza rá a szűrőrázóra a közgyűrűnél, hogy a rázóelemek központosan illeszkedjenek a szűrőzsebekbe. Ezután helyezze mindkét alkatrészt a szűrőgyűrűre, és reteszelve a közgyűrűt.
- Helyezze vissza és biztosítsa a szívófejet.

Segítség ūzemzavar esetén

⚠ VESZÉLY

A porszívón történő munka alatt mindig húzza ki a hálózati dugót.

A szívóturbina nem megy

- A dugaljat és az áramellátás biztosítékát ellenőrizni.
- A készülék hálózati kábelét és hálózati csatlakozóját ellenőrizni.
- Kapcsolja be a készüléket.

Szívóerő alábbhagy

- Tisztítsa meg a szűrőt.
- Ūritse ki a tartályt.
- Távolítsa el a dugulásokat a szívófejből, a szívócsőből, vagy a szívótömlőből.

Porszívózásnál por áramlik ki

- Ellenőrizze és szükség esetén korrigálja a szűrő helyzetét.
- Kapcsolja ki a készüléket, tisztítsa meg a szűrőt vagy helyezzen be új szűrőt.

⚠ VESZÉLY

Az elektromos alkatrészekben végzett minden ellenőrzést és munkálatot szakemberrel végeztessen el. Ha az ūzemzavar továbbra is fennáll, vegye fel a kapcsolatot a Kärcher ūgyfélszolgálattal.

Garancia

Minden országban az illetékes forgalmazónk által kiadott garancia feltételek érvényesek. Az esetleges üzemzavarokat az Ön készülékén a garancia lejártáig költségmentesen elhárítjuk, amennyiben anyag- vagy gyártási hiba az oka. Garanciális esetben kérjük, forduljon a vásárlást igazoló bizonylattal kereskedőjéhez vagy a legközelebbi hivatalos szakszervizhez.

Tartozékok és alkatrészek

Csak olyan tartozékokat és alkatrészeket szabad használni, amelyeket a gyártó jóváhagyott. Az eredeti tartozékok és az eredeti alkatrészek, biztosítják azt, hogy a készüléket biztonságosan és zavartalanul lehessen üzemeltetni.

További információkat az alkatrészekről a www.kaercher.com címen talál a 'Service' oldalakon.

EU konformitási nyilatkozat

Ezennel tanúsítjuk, hogy az alábbiakban megnevezett gép tervezése és építési módja alapján az általunk forgalomba hozott kivitelben megfelel az EU irányelvek vonatkozó, alapvető biztonsági és egészségügyi követelményeinek. A gép jóváhagyásunk nélkül történő módosítása esetén ez a nyilatkozat elveszti érvényességét. A készülék megfelel az EU-ban és Magyarországon (HU) harmonizált szabványoknak.

Termék: Nedves- és szárazporszívó

Típus: 1.573-xxx

Vonatkozó európai közösségi irányelvek:

2006/42/EK (+2009/127/EK)

2011/65/EU

2014/30/EU

Alkalmazott harmonizált szabványok:

EN 55014-1: 2017 + A11: 2020

EN 55014-2: 2015

EN 60335-1

EN 60335-2-69

EN IEC 61000-3-2: 2019

EN 61000-3-11: 2000

EN 62233: 2008

EN IEC 63000: 2018

Alkalmazott összehangolt normák:

-

Alulírottak az ügyvezetés megbízásából és felhatalmazásával cselekszenek.



Ügyvezető társasági tag

M. Pfister

Kärcher Industrial Vacuuming GmbH

Robert-Bosch-Straße 4-8

73550 Waldstetten (Germany)

Tel.: +49 7171 94888-0

Fax: +49 7171 94888-528

Waldstetten, 2021/11/04

Műszaki adatok

IVM 60/36-3	
Védelmi fokozat	IPX4
Tartály űrtartalom	60 l
Feszültség	220-240 V 1~ 50-60 Hz
Maximális megengedett hálózati impedancia	0.195+j0.122 Ohm
Fűvási adatok	
Teljesítmény	3150 W
Vákuum*	25,4 kPa
* nyomáskorlátozó szeleppel	
Levegő mennyiség	3 x 74 l/s
hosszúság x szélesség x magasság	1020 x 680 x 1490 mm
Kábelhosszúság	10 m
Védelmi osztály	I**
Hálózati kábel: Megrendelési szám	6.650-035.0
Hálózati kábel: Típus:	H07RN-F 3G1,5 mm ²
Szívótömlő csatlakozó	DN70
Szívócső névleges átmérője	DN70/50/40
Tipikus üzemi súly	68 kg
Raktározási hőmérséklet	-10...+40 °C
Szűrőfelület	2,24 m ²
Az EN 60335-2-69 szerint megállapított értékek	
Hangnyomás szint L _{pA}	79 dB(A)
Bizonytalanság K _{pA}	2 dB(A)
Kéz-kar vibrációs kibocsátási érték	<2,5 m/s ²
Bizonytalanság K	0,2 m/s ²

**I. védelmi osztályú készülék a II. védelmi osztályú készülék komponenseivel.



Před prvním použitím svého zařízení si přečtěte tento původní návod k používání, řiďte se jím a uložte jej pro pozdější použití nebo pro dalšího majitele.

- Před prvním uvedením do provozu bezpodmínečně čtěte bezpečnostní pokyny č. 5.956-249.0!
- V případě nedodržování provozních a bezpečnostních pokynů mohou vzniknout škody na přístroji a může dojít k ohrožení osob přístroj obsluhujících i ostatních.
- Při přepravách škodách ihned informujte obchodníka.

Obsah

Ochrana životního prostředí	CS	1
Stupně nebezpečí	CS	1
Používání v souladu s určením	CS	1
Bezpečnostní pokyny	CS	1
Prvky přístroje	CS	2
Uvedení do provozu	CS	2
Obsluha	CS	2
Zastavení provozu	CS	2
Přeprava	CS	3
Ukládání	CS	3
Ošetřování a údržba	CS	3
Pomoc při poruchách	CS	3
Záruka	CS	3
Příslušenství a náhradní díly	CS	3
EU prohlášení o shodě	CS	4
Technické údaje	CS	4

Ochrana životního prostředí



Obalové materiály jsou recyklovatelné. Při likvidaci obalu berte ohled na životní prostředí.



Elektrické a elektronické přístroje jsou často tvořeny složkami, které při nesprávném používání nebo nesprávné likvidaci mohou představovat potenciální riziko pro lidské zdraví a životní prostředí. Tyto složky jsou však nezbytné pro správnou funkci zařízení. Přístroj označený tímto symbolem nesmíte likvidovat v domovním odpadu.

Vysloužilá zařízení obsahují cenné recyklovatelné materiály, které by měly být odevzdány k recyklaci. Baterie a akumulátory obsahují látky, které se nesmějí dostat do životního prostředí. Staré přístroje nebo akumulátory zlikvidujte ekologicky.

Informace o obsažených látkách (REACH)

Aktuální informace o obsažených látkách naleznete na adrese:

www.kaercher.com/REACH

Stupně nebezpečí

⚠ NEBEZPEČÍ

Upozornění na bezprostředně hrozící nebezpečí, které vede k těžkým fyzickým zraněním nebo k usmrcení.

⚠ VAROVÁNÍ

Upozornění na potenciálně nebezpečnou situaci, která by mohla vést k těžkým fyzickým zraněním nebo usmrcení.

⚠ UPOZORNĚNÍ

Upozornění na případnou nebezpečnou situaci, která může vést k lehkým fyzickým zraněním.

POZOR

Upozornění na potenciálně nebezpečnou situaci, která může mít za následek poškození majetku.

Používání v souladu s určením

⚠ VAROVÁNÍ

Zařízení není vhodné k odsávání prachů škodících zdraví.

- Vysavač je určen k vlhkému i mokrému čištění ploch podlah a zdí.
- Tento přístroj je vhodný k průmyslovému použití, např. ve skladech a výrobních prostorách a na výrobních strojích.
- Není povoleno nakládat přístroj pomocí jeřábu.
- Tento přístroj není vhodný pro vysávání nebezpečného prachu.
- Přístroj je určen pro vysávání vlhkých nebo tekutých látek.
- Tento přístroj je určen k odsávání suchého, nehořlavého prachu ze strojů.
- Každé jiné použití je považováno za neodborné použití.

Bezpečnostní pokyny

Před prvním uvedením do provozu si bezpodmínečně přečtěte přiložené bezpečnostní pokyny k mokrému/suchému vysavači.

⚠ VAROVÁNÍ

Tento přístroj není vhodný pro vysávání nebezpečného prachu.

Tento přístroj se nesmí používat ani skladovat venku, pokud je mokrý.

Bezpečnostní předpisy

Po ukončení práce přístroj vypněte a vytáhněte ze zástrčky.

- Dodržujte bezpečnostní předpisy pro vysávané materiály.

V nouzi

V nouzi (např. při nasátí hořlavín, při zkratku nebo jiných elektrických závadách) přístroj vypněte a vytáhněte ze zástrčky.

Prvky přístroje

- 1 Vysávací hlavice
- 2 typový štítek
- 3 Držák na podlahovou hubici
- 4 Oklepávač filtru
- 5 Těsnicí kroužek
- 6 Filtr
- 7 Sací hrdlo
- 8 Rukojeť nádoby
- 9 Nádobka na nečistoty
- 10 Prstenec filtru
- 11 Zajištění mezikroužku
- 12 Mezikroužek
- 13 Síťový kabel
- 14 Kabelový hák
- 15 Držadlo
- 16 Uzamčení sací hlavy
- 17 Posuvné rameno
- 18 Podvozek
- 19 Řídicí válec
- 20 Držák kabelu
- 21 Držák na sací trubku
- 22 Páka čištění filtru
- 23 Spínač stroje sací turbina 3
- 24 Spínač stroje sací turbina 1
- 25 Spínač stroje sací turbina 2

Uvedení do provozu

- Uvedte přístroj do pracovní polohy, pokud je to nutné, zajistěte brzdou.
- Sací hadici vložte do přípojky sací hadice.
- Na sací hadici nasadte požadované příslušenství.
- Zajistěte, aby byl zásobník nečistot správně vložený.

POZOR

Maximální přípustná impedance sítě v bodě připojení elektřiny (viz Technická data) nesmí být překročena. Nebudete-li jisti impedanci sítě ve Vašem bodě připojení, kontaktujte prosím Vašeho dodavatele elektřiny.

Obsluha

Po vysávání mokrých nebo tekutých látek mějte na zřeteli pokyny uvedené v kapitole „Přepnutí z mokrého vysávání na vysávání za sucha“.

Zapnutí přístroje

- Zasuňte síťovou zástrčku do zásuvky.
- Zapněte přístroj pomocí hlavních spínačů Sací turbina.

Upozornění

Zvolte požadovanou sací sílu pomocí hlavních spínačů Sací turbina, počínaje sací turbínou 1. Sací turbíny zapínejte a vypínejte vždy po sobě.

Vysávání

- Provedte sání.
- Pravidelně kontrolujte naplnění nádoby na nečistoty, protože přístroj se při vysávání automaticky nevypíná.
- Je-li to nezbytné, vyprázdňte zásobník nečistot (popsáno v kapitole „Vyprázdňování zásobníku nečistot“).
- V případě potřeby vyčistěte nebo vyměňte filtr (postup je popsán v kapitole „Ošetřování a údržba“).

Vysávání za mokra

Pozor: Neustále kontrolujte stav naplnění v nádobě na nečistoty při nasávání velkého množství kapaliny, neboť je možné, že se nádoba během několika málo vteřin naplní a pak přeteče.

- Po ukončení vysávání mokrých nečistot: Vysušte filtr. Očistěte nádobu vlhkým hadříkem a osušte ji.

Přepnutí z mokrého vysávání na suché vysávání

POZOR

Při změně vysávání za mokra na vysávání za sucha laskavě dbejte následujících pokynů:

Nasávejte-li suchý prach a filtrační element je přitom mokrý, filtr se ucpává a tím případně znehodnocuje.

- Než začnete vysávat za sucha, nechte mokrý filtr dobře vyschnout nebo ho vyměňte za suchý.
- Pokud je to zapotřebí, filtr vyměňte, popis pod bodem "Péče a údržba".

Filtr vyčistěte

Hvězdicový filtr čistěte v pravidelných intervalech.

- Vypněte přístroj.
- V případě suchého nasávaného materiálu pohněte několikrát, nejméně však 5krát, pákou čištění filtru sem a tam.

Pokud nedojde ke zlepšení ani po vyčištění, filtr vyjměte a vyperte, nebo vložte nový filtr (viz kapitola „Výměna filtru“).

Vypnutí zařízení

- Vypněte přístroj.
- Vytáhněte zástrčku ze sítě.

Zastavení provozu

- Vypněte přístroj.
- Vytáhněte zástrčku ze sítě.
- Příslušenství dle potřeby odejměte, vymyjte vodou a nechte vyschnout.
- Vyprázdňte zásobník nečistot (viz kapitola „Vyprázdňování zásobníku nečistot“).
- Přístroj odsajte a utřete uvnitř i vně vlhkým hadrem.
- V případě mokrého nasávaného materiálu vyjměte filtr pro účely sušení.

Vyprázdňte zásobník nečistot.

⚠ VAROVÁNÍ

Nebezpečí přimáčknutí! Při odjímání a nasazování nádrže dbejte na pohyblivý se součástí.

Poznámka

Když je zásobník nečistot naplněn do výšky 3 cm pod horním okrajem, musí se vyprázdňit.

Pravidelně kontrolujte naplnění nádoby na nečistoty, protože přístroj se při vysávání automaticky nevypíná. ilustrace **A**

- Přístroj vypněte a zajistěte ho pomocí zajišťovací brzdy na kolečkách.
- V případě suchého nasávaného materiálu pohněte několikrát, nejméně však 5krát, pákou čištění filtru sem a tam.
- Otevřete uvolňovací mechanismus zásobníku nečistot směrem nahoru.
- Zásobník nečistot vytáhněte z přístroje pomocí příslušného uchytu.
- Vyprázdňte zásobník nečistot a v opačném pořadí ho vložte zpět do přístroje.

Poznámka

Zásobník nečistot lze zvedat jeřábem za rukojeť. Maximální zatížení při přepravě jeřábem: 50 kg.

⚠ UPOZORNĚNÍ

Nebezpečí zranění a poškození! Dodržte celkovou hmotnost zásobníku nečistot při přepravě jeřábem. Nepřetěžujte zásobník. Dodržujte platné předpisy pro přepravu jeřábem.

Sáček na prach

Přístroj zbavíte prachu tak, že do zásobník nečistot na odpad vložíte sáček na prach:

Nepoužívejte prachový sáček pro vysávání mokrych nečistot!

- Sáček na prach vložte do nádoby a pečlivě ho přiložte ke stěně nádoby.
- Okraj sáčku ohněte přes okraj zásobníku nečistot směrem ven.
- Zásobník nečistot vložte do přístroje.
- Po ukončení provozu sáček na prach uzavřete a vyjměte ho ze zásobníku nečistot.
- Sáček na prach včetně obsahu zlikvidujte dle platných zákonných předpisů.

Přeprava

⚠ UPOZORNĚNÍ

Nebezpečí úrazu a nebezpečí poškození! Dbejte na hmotnost přístroje při přepravě.

Při přepravě v dopravních prostředcích zajistěte zařízení proti skluzu a překlopení podle platných předpisů.

Ukládání

⚠ UPOZORNĚNÍ

Nebezpečí úrazu a nebezpečí poškození! Dbejte na hmotnost přístroje při jeho uskladnění.

Toto zařízení smí být uskladněno pouze v uzavřených prostorách.

Ošetřování a údržba

⚠ NEBEZPEČÍ

Při provádění prací na vysavači vyjměte vždy nejprve síťovou zástrčku ze zásuvky.

Zkušební a údržbové práce

Pravidelně nechávejte provádět revize vysavače v souladu s platnou národní legislativou o prevenci nehod.

Údržbu musí provádět kvalifikovaná osoba v pravidelných intervalech podle údajů výrobce, při tom je třeba dodržet platné předpisy a bezpečnostní požadavky. Opravy elektroinstalace smí provádět pouze kvalifikovaný elektrikář.

V případě otázek Vám bude naše pobočka společnosti KÄRCHER ráda k dispozici.

Intervaly údržby / údržba prováděná uživatelem

Pro tento přístroj nejsou předepsány intervaly pravidelné údržby. Následující údržba se provádí v případě potřeby:

- Vyplachování filtru.
- Vyměňte filtr.
- Náhrada filtru.

Vyplachování filtru

Filtr lze vyplachovat pod tekoucí vodou.

Filtr vyplachujte vždy zevnitř ven, aby zbývající částice neovlivňovaly výkon filtru.

POZOR

Nebezpečí poškození! Nepoužívejte prací ani bělicí prostředky.

Vyměňte/nahrad'te filtr

- Vypněte přístroj a odpojte jej od sítě.
- Odjistěte vysávací hlavici a sejměte ji.
- Odjistěte a sundejte mezikroužek.
- Vyměňte filtr.
- Zkontrolujte těsnící kroužek, zda není poškozený.
- Nový filtr přetáhněte přes oklepávač filtru na mezikroužku tak, aby oklepávací součásti byly vyrovnány na střed kapes filtru. Obě součásti poté vsadte společně na prsteneč filtru a zajistěte mezikroužek.
- Nasadte vysávací hlavici a zajistěte ji.

Pomoc při poruchách

⚠ NEBEZPEČÍ

Při provádění prací na vysavači vyjměte vždy nejprve síťovou zástrčku ze zásuvky.

Sací čerpadlo neběží

- Zkontrolujte zásuvku a zajištění napájení.
- Zkontrolovat napájecí kabel a zástrčku zařízení.
- Přístroj zapněte.

Sací síla slabne

- Filtr vyčistěte.
- Nádobu vyprázdněte
- Odstraňte případná ucpaní ze sací hubice, sací trubky nebo sací hadice.

Při vysávání dochází k emisi prachu

- Zkontrolujte filtrační sadu a případně ji upravte.
- Přístroj vypněte, vyčistěte filtr a vložte nový filtr.

⚠ NEBEZPEČÍ

Všechny kontroly a práce na elektrických součástech nechejte provádět odborníkem. V případě přetrvávajících poruch se obraťte na zákaznický servis Kärcher.

Záruka

V každé zemi platí záruční podmínky vydané příslušnou distribuční společností. Případné poruchy zařízení odstraníme během záruční lhůty bezplatně, pokud byl jejich příčinou vadný materiál nebo výrobní závady. V případě uplatňování nároku na záruku se s dokladem o zakoupení obraťte na prodejce nebo na nejbližší oddělení služeb zákazníkům.

Příslušenství a náhradní díly

Smí se používat pouze příslušenství a náhradní díly schválené výrobcem. Originální příslušenství a originální náhradní díly získají záruku bezpečného a bezporuchového provozu přístroje.

Další informace o náhradních dílech najdete na www.kaercher.com v části Service.

EU prohlášení o shodě

Tímto prohlašujeme, že níže označené stroje odpovídají jejich základní koncepci a konstrukčním provedením, stejně jako námi do provozu uvedenými konkrétními provedeními, příslušným zásadním požadavkům o bezpečnosti a ochraně zdraví směrnic EU. Při jakýchkoli na stroji provedených změnách, které nebyly námi odsouhlaseny, pozbývá toto prohlášení svou platnost.

Výrobek: Vysavač za mokra a vysavač za sucha

Typ: 1.573-xxx

Příslušné směrnice EU:

2006/42/ES (+2009/127/ES)

2011/65/EU

2014/30/EU

Použité harmonizační normy

EN 55014-1: 2017 + A11: 2020

EN 55014-2: 2015

EN 60335-1

EN 60335-2-69

EN IEC 61000-3-2: 2019

EN 61000-3-11: 2000

EN 62233: 2008

EN IEC 63000: 2018

Použité národní normy

-

Podepsaný jednatel v pověření a s plnou mocí jednatelství



Společník jednatel
M. Pfister

Kärcher Industrial Vacuuming GmbH
Robert-Bosch-Straße 4-8
73550 Waldstetten (Germany)
Tel.: +49 7171 94888-0
Fax: +49 7171 94888-528
Waldstetten, 2021/11/04

Technické údaje

IVM 60/36-3	
Ochrana	IPX4
Obsah nádoby	60 l
Napětí	220-240 V 1~ 50-60 Hz
Maximálně přípustná impedance sítě	0.195+j0.122 Ohm
Výfuková data	
Výkon	3150 W
Vakuum*	25,4 kPa
* s omezovacím ventilem tlaku	
Množství vzduchu	3 x 74 l/s
Délka x Šířka x Výška	1020 x 680 x 1490 mm
Délka kabelu	10 m
Ochranná třída	I**
Síťový kabel: Objednací č.	6.650-035.0
Síťový kabel: typ:	H07RN-F 3G1,5 mm ²
Přípojka sací hadice	DN70
Jmenovitá světlost sací hadice	DN70/50/40
Typická provozní hmotnost	68 kg
Skladovací teplota	-10...+40 °C
Filterovací plocha	2,24 m ²
Zjištěné hodnoty dle EN 60335-2-69	
Hladina akustického tlaku L _{pA}	79 dB(A)
Kolísavost K _{pA}	2 dB(A)
Hodnota vibrace ruka-paže	<2,5 m/s ²
Kolísavost K	0,2 m/s ²

**Přístroj třídy ochrany I s prvky výbavy třídy ochrany II.



Pred prvo uporabo Vaše naprave preberite to originalno navodilo za uporabo, uporabite se po njem in shranite ga za morebitno kasnejšo uporabo ali za naslednjega lastnika.

- Pred prvim zagonom obvezno preberite varnostna navodila št. 5.956-249.0!
- V primeru neupoštevanja navodila za uporabo in varnostnih napotkov lahko pride do poškodb na stroju in nevarnosti za uporabnika in druge osebe.
- V primeru transportnih poškodb takoj obvestite trgovca.

Vsebinsko kazalo

Varstvo okolja	SL	1
Stopnje nevarnosti	SL	1
Namenska uporaba	SL	1
Varnostna navodila	SL	1
Elementi naprave	SL	2
Zagon	SL	2
Uporaba	SL	2
Ustavitev obratovanja	SL	2
Transport	SL	3
Skladiščenje	SL	3
Vzdrževanje	SL	3
Pomoč pri motnjah	SL	3
Garancija	SL	3
Pribor in nadomestni deli	SL	3
Izjava EU o skladnosti	SL	4
Tehnični podatki	SL	4

Varstvo okolja



Embalazni materiali so primerni za recikliranje. Embalažo zavržite okolju prijazno.



Električne in elektronske naprave imajo pogosto sestavne dele, ki pri nepravilnem ravnanju ali odstranjevanju med odpadke lahko predstavljajo nevarnost za zdravje ljudi in okolje. Ti sestavni deli so kljub temu pomembni za pravilno delovanje naprav. Naprav, označenih s tem simbolom, ne smete odvresti med gospodinjne odpadke.

Stare naprave vsebujejo dragocene za recikliranje primerne materiale, ki jih je treba odvzeti za ponovno uporabo. Baterije in akumulatorske baterije vsebujejo snovi, ki ne smejo priti v okolje. Prosimo, da stare naprave ter baterije ali akumulatorske baterije zavržete na okolju prijazen način.

Opozorila k sestavinam (REACH)

Aktualne informacije o sestavinah najdete na:

www.kaercher.com/REACH

Stopnje nevarnosti

⚠ NEVARNOST

Opozorilo na neposredno nevarnost, ki vodi do težkih telesnih poškodb ali smrti.

⚠ OPOZORILO

Opozorilo na možno nevarno situacijo, ki lahko vodi do težkih telesnih poškodb ali smrti.

⚠ PREVIDNOST

Opozorilo na možno nevarno situacijo, ki lahko vodi do lažjih poškodb.

POZOR

Opozorilo na možno nevarno situacijo, ki lahko vodi do premoženjskih škod.

Namenska uporaba

⚠ OPOZORILO

Aparat ni primeren za sesanje zdravju škodljivega prahu.

- Ta sesalnik je namenjen mokremu in suhemu čiščenju talnih in stenskih površin.
- Ta naprava je primerna za industrijsko uporabo, npr. v skladiščnih in proizvodnih območjih in na proizvodnih strojih.
- Natovarjanje naprave z žerjavom ni dovoljeno.
- Naprava ni primerna za sesanje nevarnega prahu.
- Naprava je primerna za sesanje vlažnih ali tekočih snovi.
- Naprava je namenjena za sesanje suhih in ngorljivih prahov iz strojev.
- Vsaka drugačna uporaba se vrednoti kot nestrokovna.

Varnostna navodila

Pred prvim zagonom obvezno preberite varnostna navodila za mokri / suhi sesalnik!

⚠ OPOZORILO

Naprava ni primerna za sesanje nevarnega prahu.

Te naprave ne smete uporabljati ali shranjevati na prostem v mokrem okolju.

Varnostni predpisi

Ob zaključku dela napravo izklopite in omrežni vtič izvlecite iz vtičnice.

- Upošteвайте varnostne predpise za materiale, ki jih sesate.

V sili

V sili (npr. pri sesanju gorljivih materialov, pri kratkem stiku ali pri drugih električnih napakah) izklopite napravo in izvlecite omrežni vtič.

Elementi naprave

- 1 Sesalna glava
- 2 Tipska tablica
- 3 Nosilec za talno šobo
- 4 Vibrator za filter
- 5 Tesnilni obroč
- 6 Filter
- 7 Sesalni nastavek
- 8 Ročaj posode
- 9 Zbiralnik umazanije
- 10 Filtrski obroč
- 11 Zapah za vmesni obroč
- 12 Vmesni obroček
- 13 Omrežni kabel
- 14 Kljuka za kabel
- 15 Nosilni ročaj
- 16 Blokiranje sesalne glave
- 17 Potišno streme
- 18 Podvozje
- 19 Vrtljiva kolesca
- 20 Nosilec kabla
- 21 Držalo za sesalno cev
- 22 Ročica za čiščenje filtra
- 23 Stikalo naprave za sesalno turbino 3
- 24 Stikalo naprave za sesalno turbino 1
- 25 Stikalo naprave za sesalno turbino 2

Zagon

- Napravo postavite v delovni položaj, če je potrebno, jo zavarujte s fiksno zavoro.
- Gibko sesalno cev vstavite v priključek za gibko sesalno cev.
- Na gibko sesalno cev natakните željen pribor.
- Prepričajte se, da je zbiralnik posesanih smeti pravilno vstavljen.

POZOR

Maksimalno dopustna omrežna impedanca na električnem priključku (glejte tehnične podatke) ne sme biti presežena. V primeru nejasnosti glede omrežne impedance, ki obstaja na Vašem priključku, stopite v stik z Vašim elektro podjetjem.

Uporaba

Po sesanju vlažnih ali tekočih snovi upoštevajte navodila v poglavju „Prehod z mokrega na suho sesanje“.

Vklop naprave

- Vtaknite omrežni vtič.
- Napravo vklopite s stikali za sesalne turbine.

Napotek

S stikali za sesalne turbine nastavite zeleno sesalno moč. Začnite s sesalno turbino 1. Sesalnih turbin nikoli ne vklopite in izklopite hkrati, temveč drugo za drugo.

Postopek sesanja

- Izvedite postopek sesanja.
- Redno preverjajte stanje napoljenosti posode za umazanijo, da se naprava med sesanjem ne izklopi samodejno.
- Posodo za posesane smeri po potrebi izpraznite (to je opisano v poglavju „Praznjenje posode za posesane smeti“).
- Po potrebi očistite filter ali ga zamenjajte (opis najdete v poglavju „Nega in vzdrževanje“).

Mokro sesanje

Pozor: Pri sprejemanju velikih količin tekočine stalno kontrolirajte nivo polnjenja v zbiralniku umazanije, ker se zbiralnik v nekaj sekundah napolni in se lahko tekočina prelije.

- Po koncu mokrega sesanja: Posušite filter. Posodo očistite z vlažno krpo in jo posušite.

Menjava z mokrega na suho sesanje

POZOR

Pri spremembi z mokrega na suho sesanje upoštevajte:

Sesanje suhega prahu z mokrim filtrskim elementom zamaši filter in ga lahko onesposobi.

- Moker filter pred uporabo dobro posušite ali pa ga zamenjajte s suhim.
- Po potrebi zamenjajte filter, kot je opisano pod točko "Nega in vzdrževanje".

Čiščenje filtra

Zvezdasti filter čistite v rednih intervalih.

- Izklopite napravo.
- Po sesanju suhega materiala ročico za čiščenje filtra vsaj 5-krat premaknite sem ter tja.

Če to čiščenje ne povzroči izboljšanja, se lahko filter odstrani in opere ali zamenja (glejte poglavje "Zamenjava filtra").

Izklop stroja

- Izklopite napravo.
- Izvlecite omrežni vtič.

Ustavitve obratovanja

- Izklopite napravo.
- Izvlecite omrežni vtič.
- Snemite pribor in ga po potrebi splaknite z vodo in osušite.
- Izpraznite zbiralnik posesanih smeti (glejte poglavje "Praznjenje zbiralnika posesanih smeti").
- Napravo od znotraj in od zunaj posesajte in obrišite z vlažno krpo.
- Po sesanju mokrega materiala odstranite in posušite filter.

Praznjenje zbiralnika posesanih smeti

⚠ OPOZORILO

Nevarnost zmečkanja! Pri odstranjevanju in nameščanju posode pazite na premikajoče se dele.

Napotek

Zbiralnik za smeti izpraznite, ko je do zgornjega roba prostega še približno 3 cm prostora.

Redno preverjajte stanje napoljenosti posode za umazanijo, da se naprava med sesanjem ne izklopi samodejno.

Slika 

- Napravo izklopite in zavarujte s pomočjo fiksirnih zavor na vodilnih kolesih.
- Po sesanju suhega materiala ročico za čiščenje filtra vsaj 5-krat premaknite sem ter tja.
- Zbiralnik odprete tako, da ročico za deblokiranje povlecete navzgor.
- Zbiralnik posesanih smeti povlecite iz naprave z za to predvidenim ročajem.
- Izpraznite zbiralnik posesanih smeti in ga v obrnjenem zaporedju ponovno vstavite v napravo.

Napotek

Za ročaj zbiralnika za smeti lahko priključite žerjav. Največja obremenitev pri transportu z žerjavom: 50 kg.

⚠ PREVIDNOST

Nevarnost telesnih poškodb in materialne škode! Pri transportu z žerjavom upoštevajte skupno težo zbiralnika smeti. Zbiralnika ne preobremenite. Upoštevajte veljavne predpise za transport z žerjavom.

Vrečka za zbiranje prahu

Za praznjenje naprave brez prahu se lahko v zbiralnik posesanih smeti vstavi vrečka za zbiranje prahu:

Pri mokrem sesanju ne uporabljajte vrečke za zbiranje prahu!

- ➔ vrečko za zbiranje prahu vstavite v zbiralnik in jo skrbno položite na steno zbiralnika.
- ➔ Rob vrečke poveznite navzven čez rob zbiralnika posesanih smeti.
- ➔ Zbiralnik posesanih smeti vstavite v napravo.
- ➔ Po koncu obratovanja vrečko za zbiranje prahu zaprite in jo vzemite iz zbiralnika posesanih smeti.
- ➔ Vrečko za zbiranje prahu s celotno vsebino odvrzite v skladu z veljavnimi zakonskimi predpisi.

Transport

⚠ PREVIDNOST

Nevarnost poškodbe in škode! Pri transportu upoštevajte težo naprave.

Pri transportu v vozilih napravo zavarujte proti zdrsu in prevrnitvi v skladu z vsakokratnimi veljavnimi smernicami.

Skladiščenje

⚠ PREVIDNOST

Nevarnost poškodbe in škode! Pri shranjevanju upoštevajte težo naprave.

Ta naprava se sme shraniti le v notranjih prostorih.

Vzdrževanje

⚠ NEVARNOST

Pri delih na sesalniku vedno najprej izvlcite omrežni vtič iz vtičnice.

Preverjanje in vzdrževanje

Sesalnik je treba redno pregledovati in preizkušati v skladu z zadevnimi nacionalnimi predpisi zakonodajalca za preprečevanje nesreč.

Vzdrževalna dela mora v rednih časovnih intervalih, ki jih navede proizvajalec, izvesti strokovnjak. Pri tem mora upoštevati obstoječe določbe in varnostne zahteve. Dela na električnem sistemu sme izvesti samo strokovnjak za elektriko.

V primeru vprašanj o delovanju vam z veseljem pomaga naša podružnica KÄRCHER.

Vzdrževalni intervali/vzdrževalna dela, ki jih mora opraviti uporabnik

Za to napravo ni predvidenih rednih vzdrževalnih intervalov. Po potrebi izvedite naslednja vzdrževalna dela:

- Očistite filter.
- Zamenjajte filter.
- Zamenjajte filter.

Pranje filtra

Filter lahko operete pod tekočo vodo.

Filter vedno spirajte od znotraj navzven, da v njem ne ostanejo delci, ki bi lahko poslabšali zmogljivost filtra.

POZOR

Nevarnost poškodovanja! Ne uporabljajte pralnih sredstev ali belila.

Zamenjava filtra

- ➔ Izklopite napravo in jo odklopite od omrežja.
- ➔ Deblokirajte in snemite sesalno glavo.
- ➔ Sprostite in odstranite vmesni obroč.
- ➔ Izvlcite filter.
- ➔ Preverite, ali je tesnilni obroč poškodovan.
- ➔ Novi filter povlecite čez vibrator za filter na vmesnem obroču, da bodo vibracijski elementi usmerjeni proti sredini filterških žepkov. Nato oba sestavna dela skupaj namestite na filterški obroč in zapahnite vmesni obroč.
- ➔ Namestite sesalno glavo in jo blokirajte.

Pomoč pri motnjah

⚠ NEVARNOST

Pri delih na sesalniku vedno najprej izvlcite omrežni vtič iz vtičnice.

Sesalna turbina ne teče

- ➔ Preverite vtičnico in varovalko oskrbe z električnim tokom.
- ➔ Preverite omrežni kabel in omrežni vtič naprave.
- ➔ Vključite napravo.

Sesalna moč upada

- ➔ Filter očistite.
- ➔ Izpraznite posodo.
- ➔ Odstranite zamašitve iz sesalne šobe, sesalne cevi ali gibke sesalne cevi.

Izstopanje prahu med sesanjem

- ➔ Preverite namestitev filtra in jo po potrebi popravite.
- ➔ Izklopite napravo, očistite filter ali vstavite novega.

⚠ NEVARNOST

Vsa preverjanja in dela na električnih delih naj izvede strokovnjak. Če motnje niso odpravljene, stopite v stik s servisno službo podjetja Kärcher.

Garancija

V vsaki državi veljajo garancijski pogoji, ki jih določa naše prodajno predstavništvo. Morebitne motnje na napravi, ki so posledica materialnih ali proizvodnih napak, v času garancije brezplačno odpravljamo. V primeru uveljavljanja garancije, se z originalnim računom obrnite na prodajalca oziroma najbližji uporabniški servis.

Pribor in nadomestni deli

Uporabljati se smejo le pribor in nadomestni deli, ki jih dopušča proizvajalec. Originalni pribor in originalni nadomestni deli zagotavljajo varno in nemoteno obratovanje naprave.

Dodatne informacije o nadomestnih delih najdete na strani www.kaercher.com v območju "Service".

Izjava EU o skladnosti

S to izjavo potrjujemo, da spodaj omenjeni stroj zaradi svoje zasnove in načina izdelave ustreza temeljnim varnostnim in zdravstvenim zahtevam EU-standardov. Ta izjava izgubi svojo veljavnost, če kdo napravo spremeni brez našega soglasja.

Proizvod: Sesalnik za mokro in suho sesanje

Tip: 1.573-xxx

Zadevne direktive EU:

2006/42/ES (+2009/127/ES)

2011/65/EU

2014/30/EU

Uporabljeni usklajeni standardi:

EN 55014-1: 2017 + A11: 2020

EN 55014-2: 2015

EN 60335-1

EN 60335-2-69

EN IEC 61000-3-2: 2019

EN 61000-3-11: 2000

EN 62233: 2008

EN IEC 63000: 2018

Uporabni nacionalni standardi:

-

Podpisniki ravnajo po naročilu in s pooblastilom vodstva podjetja.



Direktor družbe
M. Pfister

Kärcher Industrial Vacuuming GmbH
Robert-Bosch-Straße 4-8
73550 Waldstetten (Germany)
Tel.: +49 7171 94888-0
Faks: +49 7171 94888-528
Waldstetten, 2021/11/04

Tehnični podatki

IVM 60/36-3	
Vrsta zaščite	IPX4
Vsebina zbiralnika	60 l
Napetost	220-240 V 1~ 50-60 Hz
Maksimalno dopustna omrežna impedanca	0.195+j0.122 Ohm
Podatki o ventilatorju	
Zmogljivost	3150 W
Vakuum*	25,4 kPa
* z ventilom za omejevanje tlaka	
Količina zraka	3 x 74 l/s
Dolžina x širina x višina	1020 x 680 x 1490 mm
Dolžina kabla	10 m
Razred zaščite	I**
Omrežni kabel: Naroč. št.	6.650-035.0
Omrežni kabel: tip:	H07RN-F 3G1,5 mm ²
Priključek gibke sesalne cevi	DN70
Nazivna širina gibke sesalne cevi	DN70/50/40
Tipična delovna teža	68 kg
Temperatura skladiščenja	-10...+40 °C
Površina filtra	2,24 m ²
Ugotovljene vrednosti v skladu z EN 60335-2-69	
Nivo hrupa L _{pA}	79 dB(A)
Negotovost K _{pA}	2 dB(A)
Vrednost vibracij dlani-roka	<2,5 m/s ²
Negotovost K	0,2 m/s ²

**Naprava razreda zaščite I z elementi razvrstitve razreda zaščite II.



Przed pierwszym użyciem urządzenia należy przeczytać oryginalną instrukcję obsługi, postępować według jej wskazań i zachować ją do późniejszego wykorzystania lub dla następnego użytkownika.

- Przed pierwszym uruchomieniem należy koniecznie przeczytać zasady bezpieczeństwa nr 5.956-249.0!
- Nieprzestrzeganie wskazówek zawartych w niniejszej instrukcji obsługi i wskazówek bezpieczeństwa może prowadzić do uszkodzenia urządzenia oraz sytuacji niebezpiecznych dla obsługującego lub innych osób.
- Ewentualne uszkodzenia transportowe należy niezwłocznie zgłosić sprzedawcy.

Spis treści

Ochrona środowiska	PL	1
Stopnie zagrożenia	PL	1
Użytkowanie zgodne z przeznaczeniem	PL	1
Wskazówki bezpieczeństwa	PL	1
Elementy urządzenia	PL	2
Uruchamianie	PL	2
Obsługa	PL	2
Wyłączenie z ruchu	PL	2
Transport	PL	3
Przechowywanie	PL	3
Czyszczenie i konserwacja	PL	3
Usuwanie usterek	PL	3
Gwarancja	PL	4
Wyposażenie dodatkowe i części zamienne	PL	4
Deklaracja zgodności UE	PL	4
Dane techniczne	PL	4

Ochrona środowiska



Materiały użyte do opakowania nadają się do recyklingu. Opakowania poddać utylizacji przyjaznej dla środowiska naturalnego.



Urządzenia elektryczne i elektroniczne często zawierają materiały, które rozporządzone lub utylizowane niewłaściwie, mogą potencjalnie być niebezpieczne dla zdrowia ludzkiego i środowiska. Są jednak kluczowe dla prawidłowego funkcjonowania urządzenia. Urządzenia oznaczone tym symbolem nie mogą być usuwane z odpadami domowymi.

Zużyte urządzenia zawierają cenne surowce wtórne, które należy oddać do utylizacji. Baterie i akumulatory zawierają substancje, które nie mogą przedostać się do środowiska. Urządzenia oznaczone tym symbolem nie mogą być usuwane z odpadami domowymi.

Wskazówki dotyczące składników (REACH)

Aktualne informacje dotyczące składników znajdują się pod:

www.kaercher.com/REACH

Stopnie zagrożenia

⚠ NIEBEZPIECZEŃSTWO

Wskazówka dot. bezpośredniego zagrożenia, prowadząca do ciężkich obrażeń ciała lub do śmierci.

⚠ OSTRZEŻENIE

Wskazówka dot. możliwie niebezpiecznej sytuacji, mogącej prowadzić do ciężkich obrażeń ciała lub śmierci.

⚠ OSTROŻNIE

Wskazówka dot. możliwie niebezpiecznej sytuacji, która może prowadzić do lekkich zranień.

UWAGA

Wskazówka dot. możliwie niebezpiecznej sytuacji, która może prowadzić do szkód materialnych.

Użytkowanie zgodne z przeznaczeniem

⚠ OSTRZEŻENIE

Urządzenie nie nadaje się do odsysania pyłów szkodliwych dla zdrowia.

- Odkurza przeznaczony jest do czyszczenia na mokro i na sucho powierzchni podłóg i ścian.
- Niniejsze urządzenie przeznaczone jest do zastosowania przemysłowego, np. na składach, w obszarach produkcji oraz przy maszynach produkcyjnych.
- Niedopuszczalne jest transportowanie urządzenia przy użyciu żurawia.
- Urządzenie nie nadaje się do usuwania niebezpiecznych pyłów.
- Urządzenie jest odpowiednie do odsysania wilgotnych i płynnych substancji.
- Niniejsze urządzenie jest przeznaczone do odkurzania suchych, niepalnych pyłów z maszyn.
- Każde inne użycie będzie postrzegane jako niewłaściwe.

Wskazówki bezpieczeństwa

Przed pierwszym uruchomieniem należy koniecznie przeczytać przepisy bezpieczeństwa dot. odkurzaczy do pracy na mokro/sucho!

⚠ OSTRZEŻENIE

Urządzenie nie nadaje się do zbierania kurzu niebezpiecznych substancji.

Niniejsze urządzenia nie można używać ani przechowywać na wolnym powietrzu w wilgotnym otoczeniu.

Przepisy dotyczące bezpieczeństwa

Wyłączyć urządzenie po zakończeniu pracy i wyciągnąć wtyczkę z gniazda zasilającego.

- Przestrzegać postanowień dotyczących bezpieczeństwa odnoszących się do odkurzanych materiałów.

W razie niebezpieczeństwa

W razie niebezpieczeństwa (np. podczas odsysania materiałów palnych, w przypadku spięcia lub innych usterek elektrycznych) wyłączyć urządzenie i wyciągnąć wtyczkę z gniazdka.

Elementy urządzenia

- 1 Głowica ssąca
- 2 Tabliczka identyfikacyjna
- 3 Uchwyt na dyszę podłogową
- 4 Wstrząsarka filtra
- 5 Pierścień uszczelniający
- 6 Filtr
- 7 Króciec ssący
- 8 Uchwyt zbiornika
- 9 Zbiornik na zanieczyszczenia
- 10 Pierścień filtra
- 11 Blokada pierścienia pośredniego
- 12 Pierścień pośredni
- 13 Kabel sieciowy
- 14 Hak kablowy
- 15 Uchwyt do noszenia
- 16 Ryglowanie głowicy ssącej
- 17 Uchwyt do prowadzenia
- 18 Podwozie
- 19 Kółko skrętne
- 20 Klips na kabel
- 21 Uchwyt na rurę ssącą
- 22 Dźwignia oczyszczania filtra
- 23 Włącznik turbiny ssącej 3
- 24 Włącznik turbiny ssącej 1
- 25 Włącznik turbiny ssącej 2

Uruchamianie

- Urządzenie ustawić w pozycji roboczej, a w razie potrzeby zabezpieczyć hamulcem.
- Włożyć wąż ssący do przyłącza węża ssącego.
- Żądane akcesoria założyć na węża ssącego.
- Zapewnić, by zbiornik na zanieczyszczenia używany był zgodnie z przeznaczeniem.

UWAGA

Nie można przekroczyć maksymalnej dopuszczalnej impedancji sieci na przyłączy elektrycznym (patrz Dane techniczne). W przypadku niejasności dotyczących impedancji sieci na przyłączy elektrycznym należy się skontaktować z dostawcą energii elektrycznej.

Obsługa

Po odkurzeniu wilgotnych lub płynnych substancji zapoznać się ze wskazówkami podanymi w rozdziale „Zmiana trybu odkurzania z trybu „na mokro” na tryb „na sucho””.

Wyłączenie urządzenia

- Podłączyć urządzenie do zasilania.
- Wyłączyć urządzenie przelącznikami turbiny ssania.

Wskazówka

Wybrać żądaną siłę ssania za pomocą wyłącznika turbiny ssania, rozpoczynając od turbiny ssania 1. Zawsze włączać i wyłączać turbiny ssania jedną po drugiej.

Przebieg odkurzania

- Przeprowadzić proces odkurzania.
- Regularnie kontrolować poziom napelnienia zbiornika na zanieczyszczenia, ponieważ podczas odkurzania urządzenie nie wyłącza się automatycznie.
- W razie potrzeby opróżnić zbiornik na zanieczyszczenia (sposób postępowania opisano w rozdziale „Opróżnianie zbiornika na zanieczyszczenia”).
- W razie potrzeby oczyścić lub wymienić filtr (opisano w rozdziale „Dogląd i konserwacja”).

Odkurzanie na mokro

Uwaga: Stale kontrolować poziom napelnienia zbiornika na zanieczyszczenia przy odbiorze wielkich ilości cieczy, gdyż zbiornik może się napelnić i przełać w ciągu kilku sekund.

- Po zakończeniu odkurzania na mokro: Wysuszyć filtr. Zbiornik należy wyczyścić wilgotną szmatką i osuszyć.

Przejsie z odkurzania na mokro do odkurzania sucho

UWAGA

W przypadku przejścia od odsysania na mokro do odsysania na sucho:

Odkurzanie suchego pyłu, gdy filtr jest mokry, może spowodować jego zapchanie i uszkodzenie.

- Mokry filtr należy przed użyciem dobrze wysuszyć lub wymienić na suchy.
- W razie potrzeby wymienić filtr, patrz punkt „Czyszczenie i konserwacja”.

Oczyścić filtr

Czyścić filtr gwiazdowy filtr karbowany w regularnych odstępach czasu.

- Wyłączyć urządzenie.
- W razie zassania suchych zanieczyszczeń poruszyć dźwignią oczyszczania filtra parę razy (przynajmniej 5 razy) tam i z powrotem.

Jeżeli czyszczenie nie przynosi poprawy, filtr można wyjąć i przepłukać lub wymienić na nowy (patrz Rozdział „Wymiana filtra”).

Wyłączenie urządzenia

- Wyłączyć urządzenie.
- Wyciągnąć wtyczkę z gniazda zasilającego.

Wyłączenie z ruchu

- Wyłączyć urządzenie.
- Wyciągnąć wtyczkę z gniazda zasilającego.
- Akcesoria zdemontować i w razie potrzeby wypłukać wodą i osuszyć.
- Opróżnić zbiornik na zanieczyszczenia (patrz rozdział „Opróżnianie zbiornika na zanieczyszczenia”).
- Wyczyścić urządzenie od wewnątrz i od zewnątrz poprzez odkurzenie i wytarcie wilgotną szmatką.
- W razie zassania mokrych zanieczyszczeń wyjąć filtr do wyschnięcia.

Opróżnienie zbiornika na zanieczyszczenia

⚠ OSTRZEŻENIE

Niebezpieczeństwo zmiażdżenia! Podczas zdejmowania i zakładania zbiornika zwracać uwagę na ruchome części.

Wskazówka

Zbiornik na zanieczyszczenia należy opróżnić, gdy jest on wypełniony do ok. 3 cm poniżej górnego brzegu.

Regularnie kontrolować poziom napelnienia zbiornika na zanieczyszczenia, ponieważ podczas odkurzania urządzenie nie wyłącza się automatycznie.

Rysunek A

- Wyłączyć urządzenie i zabezpieczyć się przy pomocy hamulca postojowego, znajdującego się przy kołach skrętnych.
- W razie zassania suchych zanieczyszczeń poruszyć dźwignią oczyszczania filtra parę razy (przynajmniej 5 razy) tam i z powrotem.

- Otworzyć zbiornik na zanieczyszczenia przy blokadzie do góry.
- Wyciągnąć zbiornik na zanieczyszczenia z urządzenia za pomocą uchwytu przewidzianego do tego celu.
- Opróżnić zbiornik na zanieczyszczenia i w odwrotnej kolejności umieścić go ponownie w urządzeniu.

Wskazówka

Zbiornik na zanieczyszczenia można podnosić przy użyciu żurawia, trzymając na uchwyt. Maksymalny ładunek podczas transportu za pomocą żurawia: 50 kg.

⚠ OSTROŻNIE

Niebezpieczeństwo zranienia i uszkodzenia! Przechowywać masę całkowitą zbiornika na zanieczyszczenia podczas transportu za pomocą żurawia. Nie przeciążać zbiornika. Przestrzegać obowiązujących przepisów dotyczących transportu żurawiem.

Worek pyłowy

Aby móc dokonać bezpyłowego opróżnienia urządzenia można włożyć w pojemnik na odpady worek do zbierania kurzu:

Nie używać worka na pył do odkurzania na mokro!

- Włożony do zbiornika worek do zbierania kurzu starannie przyłożyć do ściany zbiornika.
- Krawędź worka przewinąć na zewnątrz zbiornika na zanieczyszczenia.
- Zbiornik na zanieczyszczenia włożyć do urządzenia.
- Po zakończeniu pracy wyjąć worek do zbierania kurzu ze zbiornika na zanieczyszczenia.
- Zutilizować worek pyłowy razem z jego zawartością zgodnie z obowiązującymi przepisami.

Transport

⚠ OSTROŻNIE

Niebezpieczeństwo zranienia i uszkodzenia! Zwrócić uwagę na ciężar urządzenia w czasie transportu.

W trakcie transportu w pojazdach należy urządzenie zabezpieczyć przed poślizgiem i przechyleniem zgodnie z obowiązującymi przepisami.

Przechowywanie

⚠ OSTROŻNIE

Niebezpieczeństwo zranienia i uszkodzenia! Zwrócić uwagę na ciężar urządzenia przy jego przechowywaniu. Urządzenie może być przechowywane jedynie w pomieszczeniach wewnętrznych.

Czyszczenie i konserwacja

⚠ NIEBEZPIECZEŃSTWO

Przed pracami na urządzeniu należy zawsze najpierw wyciągnąć wtyczkę z gniazdka.

Prace kontrolne i konserwacyjne

W celu zapobiegania wypadkom należy zlecać wykonywanie regularnych kontroli odkurzacza zgodnie z odpowiednimi przepisami krajowymi określonymi przez ustawodawcę.

Prace konserwacyjne muszą być wykonywane przez osobę wykwalifikowaną w regularnych odstępach czasu zgodnie z danymi producenta; należy przy tym przestrzegać obowiązujących przepisów i wymogów w zakresie bezpieczeństwa. Prace przy instalacji elektrycznej mogą być wykonywane wyłącznie przez specjalistę elektryka.

W razie pytań prosimy o kontakt z naszym oddziałem KÄRCHER, który służy pomocą.

Okresy konserwacji/konserwacja wykonywana przez użytkownika

W przypadku niniejszego urządzenia nie ma określonych regularnych okresów konserwacyjnych. Poniższe czynności konserwacyjne są wykonywane w zależności od potrzeb:

- Umyć filtr.
- Wymienić filtr.
- Wymienić filtr.

Mycie filtra

Filtr można umyć pod bieżącą wodą.

Zawsze przepłukiwać filtr od wewnątrz na zewnątrz, aby pozostałe w środku cząsteczki nie wpłynęły negatywnie na wydajność filtra.

UWAGA

Ryzyko uszkodzenia! Nie stosować środków myjących ani wybielających.

Wymiana filtra

- Wyłączyć urządzenie i odłączyć od sieci elektrycznej.
- Odblokować i zdjąć głowicę ssącą.
- Odblokować i zdjąć pierścień pośredni.
- Wyjąć filtr.
- Sprawdzić pierścień uszczelniający pod kątem uszkodzeń.
- Przeciągnąć nowy filtr przez wstrząsarke filtra przy pierścieniu pośrednim w taki sposób, aby elementy wstrząsające były usytuowane centralnie w kieszeniach filtra. Następnie nałożyć obie części na pierścień filtra i zablokować pierścień pośredni.
- Nałożyć i zablokować głowicę ssącą.

Usuwanie usterek

⚠ NIEBEZPIECZEŃSTWO

Przed pracami na urządzeniu należy zawsze najpierw wyciągnąć wtyczkę z gniazdka.

Turbina ssąca nie pracuje

- Sprawdzić gniazdko i bezpiecznik zasilania.
- Sprawdzić kabel sieciowy i wtyczkę sieciową urządzenia.
- Włączyć urządzenie.

Moc ssania słabnie

- Oczyszczyć filtr.
- Opróżnić zbiornik.
- Usunąć zatory z dyszy ssącej, rury ssącej lub wężyka do zasysania.

Podczas odsysania wydostaje się pył

- Sprawdzić i w razie potrzeby skorygować osadzenie filtra.
- Wyłączyć urządzenie, oczyścić filtr lub założyć nowy.

⚠ NIEBEZPIECZEŃSTWO

Wszystkie kontrole i prace przy elementach elektrycznych być wykonywane przez specjalistę. W przypadku innych usterek prosimy skontaktować się z serwisem firmy Kärcher.

Gwarancja

W każdym kraju obowiązują warunki gwarancji określone przez odpowiedniego lokalnego dystrybutora. Ewentualne usterki urządzenia usuwane są w okresie gwarancji bezpłatnie, o ile spowodowane są błędem materiałowym lub produkcyjnym. W sprawach napraw gwarancyjnych prosimy kierować się z dowodem zakupu do dystrybutora lub do autoryzowanego punktu serwisowego.

Wyposażenie dodatkowe i części zamienne

Stosować wyłącznie wyposażenie dodatkowe i części zamienne dopuszczone przez producenta. Oryginalne wyposażenie i oryginalne części zamienne gwarantują bezpieczną i bezusterkową pracę urządzenia. Dalsze informacje o częściach zamiennych dostępne na stronie internetowej www.kaercher.com w dziale Serwis.

Deklaracja zgodności UE

Niniejszym oświadczamy, że określone poniżej urządzenie odpowiada pod względem koncepcji, konstrukcji oraz wprowadzonej przez nas do handlu wersji obowiązującym wymogom dyrektyw UE dotyczącym wymagań w zakresie bezpieczeństwa i zdrowia. Wszelkie nieuzgodnione z nami modyfikacje urządzenia powodują utratę ważności tego oświadczenia.

Produkt: Odkurzacz do pracy na mokro i sucho

Typ: 1.573-xxx

Obowiązujące dyrektywy UE

2006/42/WE (+2009/127/WE)

2011/65/UE

2014/30/UE

Zastosowane normy zharmonizowane

EN 55014-1: 2017 + A11: 2020

EN 55014-2: 2015

EN 60335-1

EN 60335-2-69

EN IEC 61000-3-2: 2019

EN 61000-3-11: 2000

EN 62233: 2008

EN IEC 63000: 2018

Zastosowane normy krajowe

-

Z upoważnienia zarządu przedsiębiorstwa

Prezes zarządu
M. Pfister

Kärcher Industrial Vacuuming GmbH
Robert-Bosch-Straße 4-8
73550 Waldstetten (Germany)
Tel.: +49 7171 94888-0
Faks: +49 7171 94888-528
Waldstetten, 2021/11/04

Dane techniczne

IVM 60/36-3	
Stopień ochrony	IPX4
Pojemność zbiornika	60 l
Napięcie	220-240 V 1~ 50-60 Hz
Maksymalna dopuszczalna impedancja sieci	0.195+j0.122 Ohm
Dmuchawa	
Moc	3150 W
Podciśnienie*	25,4 kPa
* z zaworem ograniczającym ciśnienie	
Ilość powietrza	3 x 74 l/s
Dług. x szer. x wys.	1020 x 680 x 1490 mm
Długość kabla	10 m
Klasa ochronności	I**
Przewód zasilający: Nr katalogowy	6.650-035.0
Kabel sieciowy: Typ:	H07RN-F 3G1,5 mm ²
Przylącze wężyka do zasysania	DN70
Średnica nominalna wężyka do zasysania	DN70/50/40
Typowy ciężar roboczy	68 kg
Temperatura przechowywania	-10...+40 °C
Powierzchnia filtra	2,24 m ²
Wartości określone zgodnie z EN 60335-2-69	
Poziom ciśnienie akustycznego L _{pA}	79 dB(A)
Niepewność pomiaru K _{pA}	2 dB(A)
Drżenie przenoszone przez kołczyny górne	<2,5 m/s ²
Niepewność pomiaru K	0,2 m/s ²

**Urządzenie o klasie ochrony I wyposażone w elementy o klasie ochrony II.



Înainte de prima utilizare a aparatului dvs. citiți acest instrucțiunile original, respectați instrucțiunile cuprinse în acesta și păstrați-l pentru întrebuințarea ulterioară sau pentru următorii posesori.

- Înainte de prima utilizare citiți neapărat măsurile de siguranță nr. 5.956-249.0!
- În cazul nerespectării instrucțiunilor de utilizare și a măsurilor de siguranță, aparatul poate fi deteriorat și siguranța persoanei care utilizează aparatul, respectiv a altor persoane, poate fi pusă în pericol.
- În cazul în care aparatul a fost deteriorat în timpul transportului, informați imediat comerciantul.

Cuprins

Protecția mediului înconjurător	RO	1
Trepte de pericol	RO	1
Utilizarea corectă	RO	1
Măsuri de siguranță	RO	1
Elementele aparatului	RO	2
Punerea în funcțiune	RO	2
Utilizarea	RO	2
Scoaterea din funcțiune	RO	2
Transport	RO	3
Depozitarea	RO	3
Îngrijirea și întreținerea	RO	3
Remediarea defecțiunilor	RO	3
Garanție	RO	3
Accesorii și piese de schimb	RO	4
Declarație UE de conformitate	RO	4
Date tehnice	RO	4

Protecția mediului înconjurător



Materialele de ambalare sunt reciclabile. Vă rugăm să dezafectați ambalajele într-un mod compatibil cu mediul înconjurător.



Aparatele electrice și electronice conțin adesea componente care pot reprezenta un potențial pericol pentru sănătatea persoanelor, în cazul manevrării sau eliminării incorecte. Însă, aceste componente sunt necesare pentru funcționarea corespunzătoare a aparatului. Aparatele marcate cu acest simbol nu trebuie aruncate în gunoierul menajer.

Aparatele vechi conțin materiale reciclabile valoroase, care pot fi supuse unui proces de revalorificare. Bateriile și acumulatorii conțin substanțe, care nu au voie să ajungă în mediul înconjurător. Eliminați aparatele uzate, cum ar fi bateriile și acumulatorii în mod ecologic.

Observații referitoare la materialele conținute (REACH)

Informații actuale referitoare la materialele conținute puteți găsi la adresa:

www.kaercher.com/REACH

Trepte de pericol

⚠ PERICOL

Indicație referitoare la un pericol iminent, care duce la vătămări corporale grave sau moarte.

⚠ AVERTIZARE

Indicație referitoare la o posibilă situație periculoasă, care ar putea duce la vătămări corporale grave sau moarte.

⚠ PRECAUȚIE

Indică o posibilă situație periculoasă, care ar putea duce la vătămări corporale ușoare.

ATENȚIE

Indicație referitoare la o posibilă situație periculoasă, care ar putea duce la pagube materiale.

Utilizarea corectă

⚠ AVERTIZARE

Aparatul nu este prevăzut pentru aspirarea pulberilor nocive.

- Aspiratorul este proiectat pentru curățarea umedă și uscată a podelelor și a pereților.
- Acest aparat poate fi folosit în domeniul industrial, de ex. în spații de depozitare și de producție și la mașini de producție.
- Aparatul nu este omologat pentru a fi încărcat cu macara.
- Acest aparat nu poate fi folosit pentru aspirarea pulberilor periculoase.
- Aparatul este adecvat pentru aspirarea substanțelor umede sau lichide.
- Acest aparat este indicat pentru aspirarea pulberilor uscate, neinflamabile din utilaje.
- Orice altă utilizare este considerată a fi necorespunzătoare.

Măsuri de siguranță

Înainte de prima utilizare, citiți neapărat măsurile de siguranță anexate, referitoare la aspiratoarele umede/uscate!

⚠ AVERTIZARE

Acest aparat nu poate fi folosit pentru aspirarea pulberilor periculoase.

Aparatul nu trebuie folosit și nu trebuie depozitat în aer liber sau în condiții de umiditate.

Măsuri de siguranță

După ce terminați lucrul, opriți aparatul și scoateți ștecherul din priză.

- Respectați prevederile de siguranță referitoare la materialele care trebuie aspirate.

În caz de urgență

În caz de urgență (de ex. aspirarea unor materiale inflamabile, scurtcircuit sau alte defecțiuni de natură electrică), aparatul trebuie oprit și deconectat de la rețeaua de curent.

Elementele aparatului

- 1 Cap de aspirare
- 2 Plăcuța de tip
- 3 Suport pentru duza de curățare a podelelor
- 4 Vibrator filtru
- 5 Inel de etanșare
- 6 Filtru
- 7 Ștuțul de aspirare
- 8 Mâner rezervor
- 9 Recipient pentru murdărie
- 10 Inel filtru
- 11 Blocarea inelului distanțier
- 12 Inel distanțier
- 13 Cablu de rețea
- 14 Cârlig pentru cablu
- 15 Mâner pentru transport
- 16 Zăvor cap de aspirare
- 17 Bară de manevrare
- 18 Aparat de rulare
- 19 Rolă de ghidare
- 20 Suport pentru cablu
- 21 Suport pentru tubul de aspirare
- 22 Maneta pentru curățarea filtrului
- 23 Comutator turbină aspiratoare 3
- 24 Comutator turbină aspiratoare 1
- 25 Comutator turbină aspiratoare 2

Punerea în funcțiune

- Așezați aparatul în poziția de lucru și dacă este nevoie, folosiți frâna de imobilizare pentru a-l asigura.
- Introduceți furtunul de aspirare în racordul aferent.
- Aplicați accesoriul dorit pe tubul de aspirare.
- Asigurați-vă că rezervorul de mizerie este introdus corect.

ATENȚIE

Nu este permisă depășirea impedanței maxime admise a rețelei la punctul de conexiune electrică (a se vedea datele tehnice). Dacă există nelămuriri referitor la impedanța rețelei la punctul de conexiune electrică, vă rugăm să contactați compania locală de furnizare a energiei.

Utilizarea

După aspirarea substanțelor umede sau lichide, respectați indicațiile din capitolul „Schimbarea aspirației umede sau uscate”.

Pornirea aparatului

- Introduceți ștecherul în priză.
- Porniți aparatul de la comutatorul aparatului turbină de aspirare.

Indicație

Selecția puterii de aspirare dorită prin intermediul comutatorului aparatului turbinei de aspirare, începând cu turbina de aspirare 1. Porniți și opriți întotdeauna turbinele de aspirare una după cealaltă.

Proces de aspirare

- Efectuați procesul de aspirație.
- Controlați în mod regulat nivelul din recipientul de impurități, întrucât aparatul nu se deconectează automat în cadrul aspirării.
- În caz de nevoie, goliți recipientul pentru gunoii aspirat (conform descrierii din capitolul „Golirea recipientului pentru gunoii aspirat”).
- La nevoie, curățați sau înlocuiți filtrul (operațiunile sunt descrise în capitolul „Îngrijire și întreținere”).

Aspirarea umedă

Atenție: În cazul aspirării unor cantități mari de lichide verificați permanent nivelul de umplere a rezervorului de mizerie, deoarece acesta poate să se umple în câteva secunde și apa murdară poate să se reverse.

- După finalizarea aspirării umede: uscați filtrul. Curățați rezervorul cu o lavetă umedă și uscați-l.

Comutare între aspirare umedă și uscată

ATENȚIE

La schimbarea mediului de aspirație de la umed la uscat fiți atent la următoarele:

Aspirarea prafului uscat pe cartușul de filtru ud îmbăcsește filtrul și-l poate face inutilizabil.

- Înainte de utilizare, uscați bine filtrul umed sau înlocuiți-l cu unul uscat.
- Dacă e nevoie, filtrul trebuie schimbat. Operațiunea este descrisă la secțiunea “Îngrijirea și întreținerea”.

Curățarea filtrului

Curățați filtrul cutat în stea la intervale regulate.

- Opriți aparatul.
- Dacă este aspirat produsul aspirat uscat, mișcați de mai multe ori înainte și înapoi, cel puțin de 5 ori, maneta pentru curățarea filtrului.

Dacă în urma curățării nu se observă o ameliorare, filtrul poate fi scos și spălat sau înlocuit (consultați capitolul „Înlocuirea filtrului”).

Oprirea aparatului

- Opriți aparatul.
- Scoateți ștecherul din priză.

Scoaterea din funcțiune

- Opriți aparatul.
- Scoateți ștecherul din priză.
- Demontați accesoriile și, dacă este necesar, spălați rezervorul cu apă și uscați-l.
- Goliți rezervorul de mizerie (consultați capitolul „Golirea rezervorului de mizerie”).
- Interiorul și exteriorul aparatului se curăță prin aspirare și ștergere cu o cârpă umedă.
- Dacă este aspirat produsul aspirat umed, scoateți filtrul pentru uscare.

Golirea rezervorului de mizerie

⚠ AVERTIZARE

Pericol de strivire! La scoaterea și așezarea recipientului, aveți grijă la piesele mobile.

Indicație

Recipientul de material aspirat trebuie golit când nivelul de umplere este la cca 3 cm sub marginea de sus.

Controlați în mod regulat nivelul din recipientul de impurități, întrucât aparatul nu se deconectează automat în cadrul aspirării.

Figura **A**

- Opriți aparatul și asigurați-l folosind frâna de imobilizare de pe rolete de ghidare.
- Dacă este aspirat produsul aspirat uscat, mișcați de mai multe ori înainte și înapoi, cel puțin de 5 ori, maneta pentru curățarea filtrului.
- Deschideți recipientul de material aspirat ridicând sistemul de deblocare.

- ➔ Trageți afară rezervorul de mizerie folosind mânerul prevăzut în acest scop.
- ➔ Goliți rezervorul de mizerie și apoi introduceți-l la loc în ordine inversă.

Indicație

Recipientul de material aspirat poate fi transportat de mâner cu o macara. Încărcarea maximă în timpul transportului cu o macara: 50 kg.

⚠ PRECAUȚIE

Pericol de accidentare și de deteriorare! Respectați greutatea totală a recipientului de material aspirat în timpul transportului cu o macara. Nu supraîncărcați recipientul. Respectați prevederile valabile referitoare la macarale.

Sac pentru colectarea prafului

Pentru a goli aparatul fără a produce praf, în rezervorul de mizerie se poate introduce un sac pentru colectarea prafului:

- ➔ Nu utilizați sacul de colectare a prafului pentru aspirarea umedă!
- ➔ Introduceți sacul de colectare a prafului în rezervor și sprijiniți-l cu grijă de peretele rezervorului.
- ➔ Îndoțiți marginea sacului peste marginea rezervorului de mizerie.
- ➔ Introduceți rezervorul de mizerie în aparat.
- ➔ După încheierea funcționării, închideți sacul de colectare a prafului și scoateți-l din rezervorul de mizerie.
- ➔ Eliminați sacul de colectare a prafului cu conținutul său conform prevederilor legale în vigoare.

Transport

⚠ PRECAUȚIE

Pericol de rănire și deteriorare a aparatului! La transport țineți cont de greutatea aparatului.

În cazul transportării în vehicule asigurați aparatul contra derapării și răsturnării conform normelor în vigoare.

Depozitarea

⚠ PRECAUȚIE

Pericol de rănire și deteriorare a aparatului! La depozitare țineți cont de greutatea aparatului.

Aparatul poate fi depozitat doar în spațiile interioare.

Îngrijirea și întreținerea

⚠ PERICOL

Înainte de a efectua lucrări la aspirator, acesta trebuie deconectat de la rețeaua de curent.

Lucrări de verificare și întreținere

Dispuneți verificarea regulată a aspiratorului conform prevederilor naționale aferente referitoare la protecția împotriva accidentelor, emise de organele legislative. Lucrările de întreținere trebuie efectuate de un expert, la intervale de timp regulate, conform indicațiilor producătorului, iar în acest sens trebuie respectate reglementările și cerințele de siguranță existente. Lucrările la nivelul instalației electrice pot fi executate de un electrician.

În caz de întrebări, filiala KÄRCHER vă stă cu plăcere la dispoziție.

Intervale de întreținere/întrețineri efectuate de către utilizator

Pentru acest aparat nu există intervale regulate de întreținere. Următoarele întrețineri sunt efectuate în caz de necesitate:

- spălarea filtrului.
- Schimbați filtrul.
- înlocuirea filtrului.

Spălarea filtrului

Filtrul poate fi spălat cu apă curentă.

Clătiți întotdeauna filtrul din interior spre exterior, astfel încât particulele rămase să nu afecteze puterea de filtrare.

ATENȚIE

Pericol de deteriorare! Nu utilizați detergent sau înălbitori.

Înlocuirea filtrului

- ➔ Opriți aparatul și deconectați-l de la rețeaua de alimentare.
- ➔ Deblocați capul de aspirare și îndepărtați-l.
- ➔ Deblocați și scoateți inelul distanțier.
- ➔ Scoateți filtrul.
- ➔ Verificați dacă inelul de etanșare prezintă urme de deteriorare.
- ➔ Trageți filtrul nou peste vibratorul de filtru de la inelul distanțier, astfel încât elementul de vibrație să fie poziționat în centrul sacilor de filtrare. Apoi așezați ambele piese pe inelul de filtrare și blocați inelul distanțier.
- ➔ Puneți capul de aspirare la loc și blocați-l.

Remediarea defecțiunilor

⚠ PERICOL

Înainte de a efectua lucrări la aspirator, acesta trebuie deconectat de la rețeaua de curent.

Turbina aspiratoare nu funcționează

- ➔ Verificați priza și siguranța de la rețeaua de alimentare cu curent.
- ➔ Verificați cablul de alimentare de la rețea și conectorul aparatului.
- ➔ Porniți aparatul.

Puterea de aspirare scade

- ➔ Curățați filtrul.
- ➔ Goliți rezervorul.
- ➔ Desfundați duza, tubul sau furtunul de aspirare.

În timpul aspirării iese praf

- ➔ Verificați poziția filtrului și corectați-o, dacă este necesar.
- ➔ Opriți aparatul, curățați filtrul sau introduceți un filtru nou.

⚠ PERICOL

Solicitați efectuarea tuturor verificărilor și lucrărilor la piese electrice de către un expert. În caz de alte defecțiuni, contactați serviciul de asistență clienți Kärcher.

Garanție

În fiecare țară sunt valabile condițiile de garanție publicate de distribuitorul nostru din țara respectivă. Eventuale defecțiuni ale acestui aparat, care survin în perioada de garanție și care sunt rezultatul unor defecte de fabricație sau de material, vor fi remediate gratuit. Pentru a putea beneficia de garanție, prezentați-vă cu chitanța de cumpărare la magazin sau la cea mai apropiată unitate de service autorizată.

Accesorii și piese de schimb

Vor fi utilizate numai accesorii și piese de schimb agreate de către producător. Accesoriiile originale și piesele de schimb originale constituie o garanție a faptului că utilajul va putea fi exploatat în condiții de siguranță și fără defecțiuni.

Informații suplimentare despre piesele de schimb găsiți la www.kaercher.com, în secțiunea Service.

Declarație UE de conformitate

Prin prezenta declarăm că aparatul desemnat mai jos corespunde cerințelor fundamentale privind siguranța în exploatare și sănătatea incluse în directivele UE aplicabile, datorită conceptului și a modului de construcție pe care se bazează, în varianta comercializată de noi. În cazul efectuării unei modificări a aparatului care nu a fost convenită cu noi, această declarație își pierde valabilitatea.

Produs: Aspirator umed și uscat

Tip: 1.573-xxx

Directive UE respectate:

2006/42/CE (+2009/127/CE)

2011/65/UE

2014/30/UE

Norme armonizate utilizate:

EN 55014-1: 2017 + A11: 2020

EN 55014-2: 2015

EN 60335-1

EN 60335-2-69

EN IEC 61000-3-2: 2019

EN 61000-3-11: 2000

EN 62233: 2008

EN IEC 63000: 2018

Norme de aplicare naționale:

-

Semnatarii acționează în numele și prin împuternicirea conducerii societății.

Director executiv

M. Pfister

Kärcher Industrial Vacuuming GmbH

Robert-Bosch-Straße 4-8

73550 Waldstetten (Germany)

Tel.: +49 7171 94888-0

Fax: +49 7171 94888-528

Waldstetten, 2021/11/04

Date tehnice

IVM 60/36-3	
Protecție	IPX4
Capacitatea rezervorului	60 l
Tensiunea	220-240 V 1~ 50-60 Hz
Impedanța maximă admisă a rețelei	0.195+0.122 Ohm
Datele sufletei	
Putere	3150 W
Vid*	25,4 kPa
* cu supapă de limitare a presiunii	
Debit aer	3 x 74 l/s
Lungime x lățime x înălțime	1020 x 680 x 1490 mm
Lungimea cablului	10 m
Clasă de protecție	I**
Cablul de rețea: Nr. de comandă	6.650-035.0
Cablul de alimentare: tip:	H07RN-F 3G1,5 mm ²
Racord furtun de aspirare	DN70
Diametru nominal furtun de aspirație	DN70/50/40
Greutate tipică de operare	68 kg
Temperatura de depozitare	-10...+40 °C
Suprafața de filtrare	2,24 m ²
Valori determinate conform EN 60335-2-69	
Nivel de zgomot L _{pA}	79 dB(A)
Nesiguranță K _{pA}	2 dB(A)
Valoarea vibrației mână-braț	<2,5 m/s ²
Nesiguranță K	0,2 m/s ²

**Aparat din clasa de protecție I cu dispunere de elemente din clasa de protecție II.



Pred prvým použitím vášho zariadenia si prečítajte tento pôvodný návod na použitie, konajte podľa neho a uschovajte ho pre neskoršie použitie alebo pre ďalšieho majiteľa zariadenia.

- Pred prvým uvedením do prevádzky si bezpodmienečne musíte prečítať bezpečnostné pokyny č. 5.956-249.0!
- Nedodržovanie pokynov návodu na obsluhu a bezpečnostných pokynov môže spôsobiť škody na zariadení a nebezpečenstvo pre obsluhu ako aj iné osoby.
- V prípade poškodenia pri preprave ihneď o tom informujte predajcu.

Obsah

Ochrana životného prostredia	SK	1
Stupne nebezpečenstva	SK	1
Používanie výrobku v súlade s jeho určením	SK	1
Bezpečnostné pokyny	SK	1
Prvky prístroja	SK	2
Uvedenie do prevádzky	SK	2
Obsluha	SK	2
Vyradenie z prevádzky	SK	2
Transport	SK	3
Uskladnenie	SK	3
Starostlivosť a údržba	SK	3
Pomoc pri poruchách	SK	3
Záruka	SK	3
Príslušenstvo a náhradné diely	SK	3
EÚ Vyhlásenie o zhode	SK	4
Technické údaje	SK	4

Ochrana životného prostredia



Obalové materiály sú recyklovateľné. Obal zlikvidujte podľa ekologických zásad.



Elektrické a elektronické prístroje často obsahujú súčasti, ktoré môžu pri nesprávnom zaobchádzaní alebo nesprávnej likvidácii predstavovať potenciálne nebezpečenstvo pre ľudské zdravie a životné prostredie. Tieto súčasti sú však potrebné pre správnu prevádzku prístroja. Prístroje označené týmto symbolom sa nesmú likvidovať spolu s domovým odpadom.

Staré stroje obsahujú hodnotné recyklovateľné látky, ktoré by sa mali opäť zužitkovať. Batérie a akumulátory obsahujú látky, ktoré sa nesmú dostať do životného prostredia. Staré prístroje a tiež batérie a akumulátory sa musia ekologicky zlikvidovať.

Pokyny k zloženiu (REACH)

Aktuálne informácie o zložení nájdete na:

www.kaercher.com/REACH

Stupne nebezpečenstva

⚠ NEBEZPEČENSTVO

Upozornenie na bezprostredne hroziace nebezpečenstvo, ktoré môže spôsobiť vážne zranenia alebo smrť.

⚠ VÝSTRAHA

Upozornenie na možnú nebezpečnú situáciu, ktorá by mohla viesť k vážnemu zraneniu alebo smrti.

⚠ UPOZORNENIE

Upozornenie na možnú nebezpečnú situáciu, ktorá by mohla viesť k ľahkým zraneniam.

POZOR

Pozornenie na možnú nebezpečnú situáciu, ktorá by mohla viesť k vecným škodám.

Používanie výrobku v súlade s jeho určením

⚠ VÝSTRAHA

Zariadenie nie je vhodné na vysávanie zdraviu škodlivého prachu.

- Tento vysávač je určený na mokré a suché vysávanie podláh a stien.
- Tento prístroj je určený na priemyselné používanie, napr. v skladovacích a výrobných priestoroch a na výrobných strojoch.
- Prístroj sa nesmie prepravovať žeriavom.
- Tento vysávač je vhodný na uloženie nebezpečného prachu.
- Prístroj je vhodný na vysávanie vlhkých alebo tekutých substancií.
- Tento prístroj je vhodný na odsávanie suchého, nehorľavého prachu zo strojov.
- Každé iné použitie sa bude považovať za použitie nie na účel určenia.

Bezpečnostné pokyny

Pred prvým spustením do prevádzky si prečítajte bezpečnostné pokyny pre mokrý/suchý vysávač!

⚠ VÝSTRAHA

Toto zariadenie nie je vhodné k zachytávaniu nebezpečného prachu. Toto zariadenie sa nesmie používať alebo uschovávať v prírode pri vlhkých podmienkach.

Bezpečnostné predpisy

Vysávač po ukončení práce vypnite a sieťovú zástrčku vytiahnite.

- Dodržiavajte bezpečnostné predpisy pre vysávané materiály.

V núdzovom prípade

V núdzovom prípade (napr. pri vysávaní horľavých materiálov, pri skrate alebo iných elektrických poruchách) je zariadenie nutne vypnúť a vytiahnuť z elektrickej zásuvky.

Prvky prístroja

- 1 Vysávací hlava
- 2 Výrobný štítok
- 3 Držiak trysky na podlahu
- 4 Vibrationné zariadenie filtra
- 5 Tesniaci krúžok
- 6 Filter
- 7 Sacie hrdlo
- 8 Rukoväť zásobníka
- 9 Nádrž na nečistoty
- 10 Filtračný krúžok
- 11 Blokovanie medzikrúžka
- 12 Vložený krúžok
- 13 Sieťový kábel
- 14 Hák na kábel
- 15 Rukoväť na prenášanie
- 16 Uzáver vysávacej hlavy
- 17 Posuvná rukoväť
- 18 Podvozok
- 19 Otočné koleso
- 20 Držiak káblov
- 21 Držiak na nasávaciu rúrku
- 22 Páka čistenia filtra
- 23 Spínač prístroja vysávací turbína 3
- 24 Spínač prístroja vysávací turbína 1
- 25 Spínač prístroja vysávací turbína 2

Uvedenie do prevádzky

- Vysávač uveďte do pracovnej polohy, pokiaľ je to nutné, zaistíte parkovacou brzdou.
- Vysávaciu hadicu zasuníte do prípojky pre vysávaciu hadicu.
- Na vysávaciu hadicu nasadíte požadované príslušenstvo.
- Zabezpečte, aby bola nádoba na nečistoty správne nasadená.

POZOR

Maximálna prípustná sieťová impedancia v elektrickom bode pripojenia (pozri technické údaje) sa nesmie prekročiť. Pri nejasnostiach s ohľadom na sieťovú impedanciu prichádzajúcu do vášho spojovacieho bodu kontaktujte vášho dodávateľa elektrickej energie.

Obsluha

Po vysávaní vlhkých alebo tekutých substancií dodržiavajte pokyny uvedené v kapitole „Zmena z mokrého vysávania na suché vysávanie“.

Zapnutie zariadenia

- Zastrčte sieťovú zástrčku.
- Prístroj zapnite spínačom prístroja sacej turbíny.

Upozornenie

Požadovanú saciu silu zvolte prostredníctvom spínača prístroja sacej turbíny, začnite sacou turbínou 1. Sacie turbíny vždy zapínajte a vypínajte postupne za sebou.

Sací proces

- Vykonajte vysávanie.
- Pravidelne kontrolujte stav naplnenia nádoby na nečistoty, nakoľko prístroj sa pri vysávaní automaticky nezastaví.
- V prípade potreby vyprázdňte nádobu na nečistoty (popísané v kapitole „Vyprázdnenie nádoby na nečistoty“).
- V prípade potreby je očistite alebo vymeňte filter (postup je popísaný v kapitole „Ošetrovanie a údržba“).

Vlhké vysávanie

Pozor: Neustále kontrolujte pri prijímaní väčšieho množstva stav náplne v nádobe na nečistoty, pretože sa nádoba naplní v priebehu niekoľkých sekúnd a môže začať pretekať.

- Po ukončení mokrého vysávania: Vysušte filter. Nádrž vyčistite mokrou utierkou a vysušte.

Zmena z mokrého na suché vysávanie

POZOR

Pri zmene z vlhkého na suché vysávanie dbajte na tieto zásady:

Vysávanie suchého prachu pri mokrej filtračnej vložke zanáša filter a môže spôsobiť jeho zničenie.

- Mokry filter pred použitím dobre vysušte alebo vymeňte za suchý.
- V prípade potreby je výmena filtra popísaná pod bodom "Ošetrovanie a údržba".

Filter vyčistiť

V pravidelných intervaloch vykonávajte čistenie hviezdového filtra.

- Prístroj vypnite.
- Keď bola vysávaná suchá látka, niekoľkokrát, najmenej však 5-krát pohnite pákou čistenia filtra sem a tam.

Ak toto čistenie neprinesie žiadne zlepšenie, filter sa môže vybrať a vyprať alebo vymeniť (viď kapitola „Výmena filtra“).

Vypnutie prístroja

- Prístroj vypnite.
- Vytiahnite sieťovú zástrčku.

Vyradenie z prevádzky

- Prístroj vypnite.
- Vytiahnite sieťovú zástrčku.
- Príslušenstvo odmontujte. V prípade potreby vypláchnite príslušenstvo vodou a nechajte uschnúť.
- Vyprázdňte plnú nádobu na nečistoty (pozrite si kapitolu „Vyprázdnenie nádoby na nečistoty“).
- Prístroj vyčistite zvnútra aj zvonku odsávaním a utrite ho pomocou vlhkej handričky.
- Keď bola vysávaná mokrá látka, filter vyberte a vysušte.

Vyprázdnenie nádoby na nečistoty


△ VÝSTRAHA

Nebezpečenstvo pomliaždenia! Pri vyberaní a nasadzovaní nádrže dávajte pozor na pohyblivé diely.

Upozornenie

Nádoba na nečistoty sa musí vyprázdniť, ak je naplnená po asi 3 cm pod horným okrajom.

Pravidelne kontrolujte stav naplnenia nádoby na nečistoty, nakoľko prístroj sa pri vysávaní automaticky nezastaví.

Obrázok 

- Vysávač vypnite a pomocou ručnej brzdy na otočnom kolese zaistíte.
- Keď bola vysávaná suchá látka, niekoľkokrát, najmenej však 5-krát pohnite pákou čistenia filtra sem a tam.
- Uvoľňovací mechanizmus nádoby na nečistoty otvorte smerom nahor.
- Nádobu na nečistoty vytiahnite z vysávača pomocou na to určeného držiaka.
- Nádobu na nečistoty vyprázdňte a nasadte opäť do vysávača v opačnom poradí.

Upozornenie

Nádobu na nečistoty môžete zdvíhať žeriavom za ruku-väť. Maximálne zaťaženie pri preprave žeriavom: 50 kg.

⚠ UPOZORNENIE

Nebezpečenstvo zranenia a poškodenia! Pri preprave žeriavom zohľadnite maximálnu hmotnosť nádoby na nečistoty. Nepreťažujte nádobu na nečistoty. Dodržiavajte miestne predpisy pre prepravu žeriavom.

Vrecko na zber prachu

Na bezprašné vyprázdnenie prístroja sa môže do nádrže na nečistoty vložiť zberná nádoba na prach:

Zberné vrecko na prach nepoužívajte na mokré vysávanie!

- Zberné vrecko na prach v nádobe nasadíte dôkladne na stenu nádoby.
- Okraj vrecka nechajte trčať cez okraj nádrže na nečistoty.
- Nádrž na nečistoty vložte do prístroja.
- Po ukončení prevádzky zberné vrecko na prach uzavrite a vyberte z nádrže na nečistoty.
- Zberné vrecko na prach zlikvidujte podľa jeho obsahu podľa platných zákonných predpisov.

Transport

⚠ UPOZORNENIE

Nebezpečenstvo zranenia a poškodenia! Pri prepravovaní zariadenia zohľadnite jeho hmotnosť.

Pri preprave vo vozidlách zariadenie zaistíte proti zošmyknutiu a prevráteniu podľa platných smerníc.

Uskladnenie

⚠ UPOZORNENIE

Nebezpečenstvo zranenia a poškodenia! Pri uskladnení zariadenia zohľadnite jeho hmotnosť.

Toto zariadenie sa smie uschovávať len vo vnútri.

Starostlivosť a údržba

⚠ NEBEZPEČENSTVO

Pri akýchkoľvek prácach na vysávači vždy najprv vyťahnite sieťovú zástrčku.

Práce kontroly a údržby

Zabezpečte pravidelnú kontrolu vysávača v zmysle príslušných vnútroštátnych predpisov zákonodarcu o prevencii úrazov.

Údržbové práce musí vykonať kvalifikovaná osoba v pravidelných časových intervaloch v zmysle údajov výrobcu, pričom je potrebné dodržiavať existujúce ustanovenia a bezpečnostné požiadavky. Práce na elektrickom zariadení smie vykonávať iba kvalifikovaný elektrikár.

V prípade otázok Vám rada pomôže naša pobočka KÄRCHER.

Intervaly údržby/údržba vykonávaná používateľom

Pre tento prístroj nie sú určené žiadne pravidelné intervaly údržby. V prípade potreby sa vykonávajú tieto údržbové práce:

- Vypláchnutie filtra.
- Vymeňte filter.
- Výmena filtra.

Vyplachovanie filtra

Filter sa môže vypláchnuť pod tečúcou vodou.

Filter vždy vyplachujte zvnútra smerom von, aby častice, ktoré prípadne zostali vnútri, negatívne neovplyvnili filtračný výkon.

POZOR

Nebezpečenstvo poškodenia! Nepoužívajte pracie ani bieliace prostriedky.

Výmena alebo nasadenie filtra

- Vypnite prístroj a odpojte ho od elektrickej siete.
- Uvoľnite saciu hlavicu a vyberte ju.
- Odblokujte a vyberte medzikružok.
- Vyberte filter.
- Skontrolujte tesniaci krúžok z hľadiska poškodenia.
- Nový filter natiahnite cez vibračné zariadenie filtra na medzikružok tak, aby vibračné prvky boli vyrovnané v strede v kapsách filtra. Potom obidva diely spolu nasadíte na filtračný krúžok a zablokujete medzikružok.
- Nasadíte a zaistíte saciu hlavicu.

Pomoc pri poruchách

⚠ NEBEZPEČENSTVO

Pri akýchkoľvek prácach na vysávači vždy najprv vyťahnite sieťovú zástrčku.

Vysávacia turbína nebeží

- Skontrolujte zásuvku a poistku napájania elektrickým prúdom.
- Skontrolujte sieťovú šnúru a sieťovú zástrčku prístroja.
- Zapnite spotrebič.

Sila vysávania klesá

- Vyčistite filter.
- Vyprázdňte nádrž.
- Odstráňte veci, ktoré upchávajú vysávaciu trysku, vysávaciu rúru alebo vysávaciu hadicu.

Pri vysávaní vychádza von prach

- Skontrolujte a v prípade potreby opravte umiestnenie filtra.
- Vysávač vypnite, filter vyčistite alebo nasadíte nový filter.

⚠ NEBEZPEČENSTVO

Všetky kontroly a práce na elektrických dielov musia vykonávať odborníci. V prípade ďalších porúch sa kontaktujte so zákaznickým servisom Kärcher.

Záruka

V každej krajine platia záručné podmienky našej distribučnej organizácie. Prípadné poruchy spotrebiča odstránime počas záručnej lehoty bezplatne, ak sú ich príčinou chyby materiálu alebo výrobné chyby. Pri uplatňovaní záruky sa spolu s dokladom o kúpe zariadenia láskavo obráťte na predajcu alebo na najbližší autorizovaný zákaznický servis.

Príslušenstvo a náhradné diely

Používať možno iba príslušenstvo a náhradné diely schválené výrobcom. Originálne príslušenstvo a originálne náhradné diely zaručujú bezpečnú a bezporuchovú prevádzku stroja.

Ďalšie informácie o náhradných dieloch získate na stránke www.kaercher.com v oblasti Servis.

EÚ Vyhlásenie o zhode

Týmto vyhlasujeme, že ďalej označený stroj zodpovedá na základe jeho koncepcie a konštrukcie a takisto vyhovovania, ktoré sme dodali, príslušným základným požiadavkám na bezpečnosť a ochranu zdravia uvedeným v smerniciach EÚ. Pri zmene stroja, ktorá nebola nami odsúhlasená, stráca toto prehlásenie svoju platnosť.

Výrobok: Vysávač za mokra a sucha
Typ: 1.573-xxx

Príslušné Smernice EÚ:
2006/42/ES (+2009/127/ES)
2011/65/EÚ
2014/30/EÚ

Uplatňované harmonizované normy:

EN 55014-1: 2017 + A11: 2020
EN 55014-2: 2015
EN 60335-1
EN 60335-2-69
EN IEC 61000-3-2: 2019
EN 61000-3-11: 2000
EN 62233: 2008
EN IEC 63000: 2018

Uplatňované národné normy:

-

Dolu podpísaní konajú z poverenia a z plnej moci vedenia spoločnosti.

Spoločník vo funkcii konateľa spoločnosti
M. Pfister

Kärcher Industrial Vacuuming GmbH
Robert-Bosch-Straße 4-8
73550 Waldstetten (Germany)
Tel.: +49 7171 94888-0
Fax: +49 7171 94888-528
Waldstetten, 2021/11/04

Technické údaje

IVM 60/36-3	
Druh krytia	IPX4
Objem nádoby	60 l
Napätie	220-240 V 1~ 50-60 Hz
Maximálne prípustná sieťová impedancia	0.195+j0.122 Ohm
Údaje ventilátora	
Výkon	3150 W
Podtlak*	25,4 kPa
* s ventilom obmedzovania tlaku	
Prietok vzduchu	3 x 74 l/s
Dĺžka x Šírka x Výška	1020 x 680 x 1490 mm
Dĺžka kábla	10 m
Krytie	I**
Sieťový kábel: Obj. číslo	6.650-035.0
Sieťový kábel: typ:	H07RN-F 3G1,5 mm ²
Prípojka nasávacej hadice	DN70
Menovitá šírka hadice vysávača	DN70/50/40
Typická prevádzková hmotnosť	68 kg
Teplota skladovania	-10...+40 °C
Plocha filtra	2,24 m ²
Zistené hodnoty podľa EN 60335-2-69	
Hlučnosť L _{pA}	79 dB(A)
Nebezpečnosť K _{pA}	2 dB(A)
Hodnota vibrácií v ruke/ramene	<2,5 m/s ²
Nebezpečnosť K	0,2 m/s ²

**Prístroj triedy ochrany I s prvkami výbavy triedy ochrany II.



Prije prve uporabe Vašeg uređaja pročitajte ove originalne radne upute, postupajte prema njima i sačuvajte ih za kasniju uporabu ili za sljedećeg vlasnika.

- Prije prvog stavljanja u pogon obavezno pročitajte sigurnosne naputke br. 5.956-249.0!
- U slučaju nepoštivanja uputa za uporabu i sigurnosnih naputaka može doći do oštećenja na uređaju i opasnosti za rukovatelja i druge osobe.
- U slučaju oštećenja pri transportu odmah obavijestite prodavača.

Pregled sadržaja

Zaštita okoliša	HR	1
Stupnjevi opasnosti	HR	1
Namjensko korištenje	HR	1
Sigurnosni napuci	HR	1
Sastavni dijelovi uređaja	HR	1
Stavljanje u pogon	HR	2
Rukovanje	HR	2
Stavljanje izvan pogona	HR	2
Transport	HR	3
Skladištenje	HR	3
Njega i održavanje	HR	3
Otklanjanje smetnji	HR	3
Jamstvo	HR	3
Pribor i pričuvni dijelovi	HR	3
EU izjava o sukladnosti	HR	4
Tehnički podaci	HR	4

Zaštita okoliša



Materijali ambalaže se mogu reciklirati. Ambalažu odložite na otpad u skladu s propisima o očuvanju okoliša.



Električni i elektronički dijelovi često sadrže sastavne dijelove koji pri pogrešnom rukovanju ili pogrešnom zbrinjavanju mogu predstavljati potencijalnu opasnost za ljudsko zdravlje i okoliš. Ipak, ti sastavni dijelovi nužni su za propisani pogon uređaja. Uređaji označeni ovim simbolom ne smiju se odlagati u komunalni otpad. Stari uređaji sadrže vrijedne materijale koji se mogu reciklirati te bi ih stoga trebalo predati kao sekundarne sirovine. Primarne i punjive baterije sadrže tvari koje ne smiju dospjeti u okoliš. Stare uređaje kao i primarne odnosno punjive baterije odložite u otpad ekološki primjereno.

Napomene o sastojcima (REACH)

Aktualne informacije o sastojcima možete pronaći na stranici:

www.kaercher.com/REACH

Stupnjevi opasnosti

⚠ OPASNOST

Napomena koja upućuje na neposredno prijeteću opasnost koja za posljedicu ima teške tjelesne ozljede ili smrt.

⚠ UPOZORENJE

Napomena koja upućuje na eventualno opasnu situaciju koja može prouzročiti teške tjelesne ozljede ili smrt.

⚠ OPREZ

Napomena koja upućuje na eventualno opasnu situaciju koja može prouzročiti lakše ozljede.

PAŽNJA

Napomena koja upućuje na eventualno opasnu situaciju koja može prouzročiti materijalnu štetu.

Namjensko korištenje

⚠ UPOZORENJE

Uređaj nije prikladan za usisavanje prašine štetne po zdravlje.

- Ovaj je usisavač namijenjen za mokro i suho usisavanje podnih i zidnih površina.
- Uređaj je prikladan za industrijsku primjenu, npr. u skladišnim i proizvodnim prostorima te na proizvodnim strojevima.
- Uređaj nije odobren za kranski pretovar.
- Ovaj uređaj nije prikladan za skupljanje opasne prašine.
- Uređaj je prikladan za usisavanje vlažnih ili tekućih tvari.
- Ovaj uređaj prikladan je za usisavanje suhih, negotivih prašina iz strojeva.
- Svaka druga primjena se smatra neprimjerenom.

Sigurnosni napuci

Prije prvog puštanja u rad obavezno pročitajte priložene sigurnosne naputke usisavača za mokro i suho usisavanje!

⚠ UPOZORENJE

Ovaj uređaj nije prikladan za skupljanje opasne prašine. Zabranjeno je ovaj uređaj koristiti ili čuvati na otvorenom i izlagati ga vlazi.

Sigurnosni propisi

Pri završetku posla isključite uređaj te izvucite strujni utikač iz utičnice.

- Pridržavajte se sigurnosnih odredbi za materijale koji se usisavaju.

U slučaju nužde

U slučaju nužde (npr. pri usisavanju zapaljivih tvari, pri kratkom spoju ili drugim električnim greškama) uređaj isključite i izvucite utikač iz utičnice.

Sastavni dijelovi uređaja

- 1 Usisna glava
- 2 Natpisna pločica
- 3 Držač podnog nastavka
- 4 Tresač za čišćenje filtra
- 5 Brtveni prsten
- 6 Filter
- 7 Nastavak za usis
- 8 Rukohvat spremnika
- 9 Spremnik za priljavštinu
- 10 Prsten filtra
- 11 Zapor međuprstena
- 12 Međuprsten
- 13 Strujni kabel
- 14 Kukica za kvačenje kabela
- 15 Rukohvat
- 16 Zapor usisne glave
- 17 Potisna ručica
- 18 Podvozje
- 19 Kotačići
- 20 Držač kabela
- 21 Držač usisne cijevi
- 22 Poluga za čišćenje filtra
- 23 Sklopka usisne turbine 3
- 24 Sklopka usisne turbine 1
- 25 Sklopka usisne turbine 2

Stavljanje u pogon

- Uređaj postavite u radni položaj i po potrebi ga osigurajte pozicijskim kočnicama.
- Utaknite usisno crijevo u odgovarajući priključak.
- Natakните željeni pribor na usisno crijevo.
- Uvjerite se da je spremnik za prljavštinu ispravno umetnut.

PAŽNJA

Ne smije se prekoračiti maksimalno dopuštena impedancija mreže na mjestu električnog priključka (vidi tehničke podatke). U slučaju nejasnoća po pitanju impedancije mreže na mjestu priključka obratite se lokalnom elektrodistribucijskom poduzeću.

Rukovanje

Nakon usisavanja vlažnih ili tekućih tvari pridržavajte se napomena u poglavlju „Promjena s mokrog na suho usisavanje“.

Uključivanje uređaja

- Utaknite strujni utikač.
- Uključite uređaj na sklopkama uređaja usisne turbine.

Napomena

Odaberite željenu snagu usisavanja pomoću sklopki uređaja usisne turbine, počevši sa Usisna turbina 1. Usisne turbine uključujte i isključujte uvijek jednu za drugom.

Usisavanje

- Provedite usisavanje.
- Redovito kontrolirajte napunjenost spremnika za prljavštinu jer se uređaj ne isključuje automatski prilikom usisavanja.
- Spremnik za prljavštinu ispraznite po potrebi (opisuje se u poglavlju „Pražnjenje spremnika za prljavštinu“).
- Po potrebi očistite ili zamijenite filtra (kako je opisano u poglavlju „Njega i održavanje“).

Mokro usisavanje

Pozor: Uvijek provjeravajte razinu napunjenosti spremnika za prljavštinu pri usisavanju većih količina tekućina, budući da se posuda može napuniti u roku od nekoliko sekundi pa može doći do prelijevanja.

- Po završetku mokrog usisavanja: Osušite filter. Spremnik očistite vlažnom krpom i osušite ga.

Prelazak s mokrog na suho usisavanje

PAŽNJA

Pri prelasku s mokrog na suho usisavanje obratite pozornost na sljedeće:

Usisavanje suhe prašine s mokrim filterarskim elementom može dovesti do začepljenja filtra te ga time učiniti neuptrebljivim.

- Mokri filter prije korištenja dobro osušite ili zamijenite suhim.
- Po potrebi zamijenite filter na način opisan po točkom "Njega i održavanje".

Čišćenje filtra

Zvezdasti filter čistite u redovnim intervalima.

- Isključite uređaj.
- Ako je usisani materijal suh, polugu za čišćenje filtra više puta, no najmanje 5 puta pomaknite amo-tamo.

Ukoliko takvo čišćenje nema nikakvog pozitivnog efekta, filter se može izvaditi i oprati ili zamijeniti (vidi poglavlje "Zamjena filtra").

Isključivanje uređaja

- Isključite uređaj.
- Izvucite strujni utikač.

Stavljanje izvan pogona

- Isključite uređaj.
- Izvucite strujni utikač.
- Demontrirajte pribor te ga po potrebi isperite vodom i osušite.
- Ispraznite spremnik za prljavštinu (vidi poglavlje "Pražnjenje spremnika za prljavštinu").
- Usišite prljavštinu iz unutarnje i s vanjske strane uređaja pa uređaj prebrišite vlažnom krpom.
- Ako je usisani materijal mokar, izvadite filter kako bi se osušio.

Pražnjenje spremnika za prljavštinu

⚠ UPOZORENJE

Opasnost od prignječenja! Priilikom skidanja i postavljanja spremnika obratite pozornost na pokretne dijelove.

Napomena

Spremnik za prljavštinu mora se isprazniti kad je napunjen do oko 3 cm ispod gornjeg ruba.

Redovito kontrolirajte napunjenost spremnika za prljavštinu jer se uređaj ne isključuje automatski prilikom usisavanja.

Slika

- Uređaj isključite i osigurajte pozicijskim kočnicama na kotačićima.
- Ako je usisani materijal suh, polugu za čišćenje filtra više puta, no najmanje 5 puta pomaknite amo-tamo.
- Spremnik za prljavštinu otvorite na zaporu prema gore.
- Izvucite spremnik za prljavštinu iz uređaja držeći ga pritom za ručku koja je za to predviđena.
- Ispraznite spremnik za prljavštinu te ga potom obrnutim redoslijedom vratite u uređaj.

Napomena

Spremnik za prljavštinu može se za ručku pričvršćivati na dizalici. Maksimalni dodatni teret pri transportu dizalicom: 50 kg.

⚠ OPREZ

Opasnost od ozljeda i oštećenja! Obratite pozornost na ukupnu težinu spremnika za prljavštinu pri transportu dizalicom. Nemojte pretovariti spremnik. Pridržavajte se važećih propisa za transport dizalicom.

Vrećica za prašinu

U svrhu pražnjenja uređaja bez podizanja prašine u spremnik za prljavštinu moguće je umetnuti vrećicu za prašinu:

Vrećicu za prašinu ne upotrebljavajte za mokro usisavanje!

- Umetnite vrećicu za prašinu u spremnik te ju pažljivo prilonite uz njegove stijenke.
- Rub vrećice prevucite preko ruba spremnika za prljavštinu.
- Umetnite spremnik za prljavštinu u uređaj.
- Po završetku rada zatvorite vrećicu za prašinu te ju izvucite iz spremnika.
- Vrećicu za prljavštinu zbrinite u otpad zajedno s nakupljenom prljavštinom sukladno važećim zakonskim propisima.

Transport

⚠ OPREZ

Opasnost od ozljeda i oštećenja! Prilikom transporta pazite na težinu uređaja.

Prilikom transporta vozilima osigurajte uređaj od klizanja i naginjanja sukladno odgovarajućim mjerodavnim propisima.

Skladištenje

⚠ OPREZ

Opasnost od ozljeda i oštećenja! Pri skladištenju imajte u vidu težinu uređaja.

Ovaj se uređaj smije skladištiti samo u zatvorenim prostorijama.

Njega i održavanje

⚠ OPASNOST

Pri radovima na usisavaču uvijek izvucite utikač iz utičnice.

Ispitni i servisni radovi

Redovitu provjeru usisivača provodite u skladu s odnosnim nacionalnim propisima zakonodavca za sprječavanje nezgoda.

Radove održavanja mora provoditi stručna osoba u redovitim razdobljima u skladu s podacima proizvođača, a pritom se treba pridržavati postojećih odredaba i sigurnosnih zahtjeva. Radove na električnom sustavu smije izvoditi samo električar.

Ako imate bilo kakvih pitanja naša podružnica KÄRCHER rado će Vam pomoći.

Intervali održavanja / održavanja od strane korisnika

Za ovaj uređaj nisu utvrđeni redoviti intervali održavanja. Po potrebi provode se sljedeća održavanja:

- Pranje filtra.
- Zamijenite filter.
- Zamjena filtra.

Pranje filtra

Filter se može isprati pod tekućom vodom.

Filter uvijek ispirite iznutra prema van, kako nikakve preostale čestice nebi nepovoljno utjecale na učinak filtra.

PAŽNJA

Opasnost od oštećenja! Ne primjenjujte sredstva za pranje ili bjelila.

Zamjena filtra

- Isključite uređaj i odvojite ga od mrežnog napajanja.
- Otkvačite i skinite usisnu glavu.
- Deblokirajte međuprsten i skinite ga.
- Izvadite filter.
- Provjerite je li brtveni prsten oštećen.
- Novi filter navucite preko tresaća za čišćenje filtra na međuprstenu, da elementi za tresenje budu usmjereni u sredinu torbica filtra. Zatim oba dijela zajedno umetnite na prsten filtra i blokirajte međuprsten.
- Postavite i pričvrstite usisnu glavu.

Otklanjanje smetnji

⚠ OPASNOST

Pri radovima na usisavaču uvijek izvucite utikač iz utičnice.

Usisna tubina ne radi

- Provjerite utičnicu i osigurač napajanja.
- Provjerite strujni kabel i strujni utikač uređaja.
- Uključite uređaj.

Usisna snaga se smanjuje

- Očistite filter.
- Ispraznite spremnik.
- Odstranite začepljenja iz sisaljke, usisne cijevi ili usisnog crijeva.

Izlaženje prašine prilikom usisavanja

- Provjerite dosjed filtra te ga po potrebi ispravite.
- Isključite uređaj, očistite ili postavite novi filter.

⚠ OPASNOST

Dajte da sve provjere i radove na električnim dijelovima provede stručnjak. Ako se smetnje nastave obratite se servisnoj službi Kärcher.

Jamstvo

U svakoj zemlji važe jamstveni uvjeti koje je izdala naša nadležna organizacija za distribuciju. Eventualne smetnje na stroju za vrijeme trajanja jamstva uklanjamo besplatno ukoliko je uzrok greška u materijalu ili proizvodnji. U slučaju koji podliježe garanciji obratite se, uz prilaganje potvrde o kupnji, Vašem prodavaču ili najbližoj ovlaštenoj servisnoj službi.

Pribor i pričuvni dijelovi

Smije se koristiti samo onaj pribor i oni pričuvni dijelovi koje dozvoljava proizvođač. Originalan pribor i originalni pričuvni dijelovi jamče za to da stroj može raditi sigurno i bez smetnji.

Dodatne informacije o pričuvnim dijelovima dobit ćete pod www.kaercher.com u dijelu Servis (Service).

EU izjava o sukladnosti

Izjavljujemo da navedeni uređaj u svojoj zamisli i konstrukciji te kod nas korištenoj izvedbi odgovara osnovnim sigurnosnim i zdravstvenim zahtjevima u skladu s niže navedenim direktivama Europske Zajednice. Ova izjava gubi valjanost u slučaju izmjene stroja koja nisu ugovorene s nama.

Proizvod: Usisavač za mokru i suhu prijavštinu
Tip: 1.573-xxx

Odgovarajuće smjernice EU:

2006/42/EZ (+2009/127/EZ)

2011/65/EU

2014/30/EU

Primijenjene usklađene norme:

EN 55014–1: 2017 + A11: 2020

EN 55014–2: 2015

EN 60335–1

EN 60335–2–69

EN IEC 61000–3–2: 2019

EN 61000–3–11: 2000

EN 62233: 2008

EN IEC 63000: 2018

Primijenjeni nacionalni standardi:

-

Potpisnici rade po nalogu i uz ovlaštenje uprave našeg poduzeća.

Izvršni partner
M. Pfister

Kärcher Industrial Vacuuming GmbH
Robert-Bosch-Straße 4-8
73550 Waldstetten (Germany)
Tel.: +49 7171 94888-0
Telefaks: +49 7171 94888-528
Waldstetten, 2021/11/04

Tehnički podaci

IVM 60/36-3	
Zaštita	IPX4
Zapremnina spremnika	60 l
Napon	220-240 V 1~ 50-60 Hz
Maksimalno dozvoljena impedancija	0.195+j0.122 Ohm
Podaci ventilatora	
Snaga	3150 W
Vakuum*	25,4 kPa
* s ventilom za ograničenje tlaka	
Protok zraka	3 x 74 l/s
Duljina x širina x visina	1020 x 680 x 1490 mm
Duljina kabela	10 m
Klasa zaštite	I**
Strujni kabel: kataloški br.	6.650-035.0
Tip strujnog kabela:	H07RN-F 3G1,5 mm ²
Priključak usisnog crijeva	DN70
Nazivna širina usisnog crijeva	DN70/50/40
Tipična radna težina	68 kg
Temperatura skladištenja	-10...+40 °C
Površina filtra:	2,24 m ²
Utvrđene vrijednosti prema EN 60335-2-69	
Razina zvučnog tlaka L _{PA}	79 dB(A)
Nepouzdanost K _{PA}	2 dB(A)
Vrijednost vibracije na ruci	<2,5 m/s ²
Nepouzdanost K	0,2 m/s ²

**Uređaj razreda zaštite I s elementima prema rasporedu razreda zaštite II.



Pre prve upotrebe Vašeg uređaja pročitajte ove originalno uputstvo za rad, postupajte prema njemu i sačuvajte ga za

kasniju upotrebu ili za sledećeg vlasnika.

- Pre prvog stavljanja u pogon obavezno pročitajte sigurnosne napomene br. 5.956-249.0!
- U slučaju neuvazavanja radnog uputstva i sigurnosnih napomena može doći do oštećenja na uređaju i opasnosti za rukovaoca i druge osobe.
- U slučaju oštećenja pri transportu odmah obavestite prodavca.

Pregled sadržaja

Zaštita životne sredine	SR	1
Stepeni opasnosti	SR	1
Namensko korišćenje	SR	1
Sigurnosne napomene	SR	1
Sastavni delovi uređaja	SR	2
Stavljanje u pogon	SR	2
Rukovanje	SR	2
Nakon upotrebe	SR	2
Transport	SR	3
Skladištenje	SR	3
Nega i održavanje	SR	3
Otklanjanje smetnji	SR	3
Garancija	SR	3
Pribor i rezervni delovi	SR	4
Izjava o usklađenosti sa propisima EU	SR	4
Tehnički podaci	SR	4

Zaštita životne sredine



Ambalaža se može ponovo preraditi. Ambalažu odložite u otpad ekološki primereno.



Električni i elektronski uređaji sadrže često sastavne delove koji, u slučaju nepravilnog rukovanja ili nepravilnog odlaganja u otpad, mogu da predstavljaju potencijalnu opasnost za zdravlje ljudi i okolinu. Ipak, ovi sastavni delovi su neophodni za pravilan rad uređaja. Uređaji koji su označeni ovim simbolom ne smeju da se odlažu u kućni otpad. Stari uređaji sadrže vredne materijale sa sposobnošću recikliranja i treba ih dostaviti na ponovnu preradu. Primarne i punjive baterije sadrže materije koje ne smeju dospeti u životnu sredinu. Stare uređaje kao i baterije ili akumulatore odložite u otpad ekološki primereno.

Napomene o sastojcima (REACH)

Aktuelne informacije o sastojcima možete pronaći na stranici:

www.kaercher.com/REACH

Stepeni opasnosti

⚠ OPASNOST

Napomena koja ukazuje na neposredno preteću opasnost koja dovodi do teških telesnih povreda ili smrti.

⚠ UPOZORENJE

Napomena koja ukazuje na eventualno opasnu situaciju koja može dovesti do teških telesnih povreda ili smrti.

⚠ OPREZ

Napomena koja ukazuje na eventualno opasnu situaciju, koja može izazvati lakše telesne povrede.

PAŽNJA

Napomena koja ukazuje na eventualno opasnu situaciju koja može izazvati materijalne štete.

Namensko korišćenje

⚠ UPOZORENJE

Uređaj nije prikladan za usisavanje prašine štetne po zdravlje.

- Ovaj usisivač je namenjen za mokro i suvo usisavanje podnih i zidnih površina.
- Ovaj uređaj je prikladan za industrijsku primenu, npr. u skladišnim i proizvodnim prostorima kao i na proizvodnim mašinama.
- Uređaj nije odobren za kranski preтовar.
- Ovaj uređaj nije prikladan za skupljanje opasne prašine.
- Uređaj je pogodan za usisavanje vlažnih ili tečnih supstanci.
- Ovaj uređaj je pogodan za usisavanje suve, nezapaljive prašine izmašina.
- Svaka druga primena se smatra neprimerenom.

Sigurnosne napomene

Pre prvog puštanja u rad obavezno pročitajte priložene sigurnosne napomene za usisivač za mokro i suvo usisavanje!

⚠ UPOZORENJE

Ovaj uređaj nije prikladan za skupljanje opasne prašine. Zabranjeno je ovaj uređaj koristiti ili čuvati na otvorenom i izlagati ga vlazi.

Sigurnosni propisi

Pri završetku posla isključite uređaj i izvucite strujni utikač iz utičnice.

- Obratiti pažnju na bezbednosne odredbe u vezi materijala koji trebaju da se usisaju.

U slučaju nužde

U slučaju nužde (npr. pri usisavanju zapaljivih materija, pri kratkom spoju ili drugim električnim greškama) uređaj isključite i izvucite utikač iz utičnice.

Sastavni delovi uređaja

- 1 Usisna glava
- 2 Natpisna pločica
- 3 Držač za podni nastavak
- 4 Tresača za čišćenje filtera
- 5 Zaptivni prsten
- 6 Filter
- 7 Usisni nastavak
- 8 Rukohvat rezervoara
- 9 Posuda za prljavštinu
- 10 Prsten filtera
- 11 Blokada međuprstena
- 12 Međuprsten
- 13 Strujni kabal
- 14 Kuka za kačenje kabla
- 15 Ručka za nošenje
- 16 Blokada usisne glave
- 17 Potisna ručica
- 18 Pokretni okvir
- 19 Upravljački točkići
- 20 Držač kabla
- 21 Držač usisne cevi
- 22 Poluga za čišćenje filtera
- 23 Prekidač usisne turbine 3
- 24 Prekidač usisne turbine 1
- 25 Prekidač usisne turbine 2

Stavljanje u pogon

- Uređaj postavite u radni položaj i po potrebi ga osigurajte pozicionim kočnicama.
- Utaknite usisno crevo u odgovarajući priključak.
- Natakните željeni pribor na usisno crevo.
- Uverite se da je posuda za prljavštinu ispravno umetnuta.

PAŽNJA

Ne sme se prekoračiti maksimalno dozvoljena impedancija mreže na mestu električnog priključka (vidi tehničke podatke). U slučaju nejasnoća po pitanju impedancije mreže na mestu priključka obratite se lokalnoj elektrodistribuciji.

Rukovanje

Nakon usisavanja vlažnih ili tečnih supstanci obratiti pažnju na napomene u poglavlju „Prebacivanje sa mokrog na suvo usisavanje“.

Uključivanje uređaja

- Utaknite strujni utikač.
- Uređaj uključiti na prekidačima uređaja usisne turbine.

Napomena

Izabrati željenu usisnu snagu preko prekidača uređaja usisne turbine, počevši od usisne turbine 1. Usisne turbine uvek uključivati i isključivati jednu za drugom.

Usisavanje

- Izvršiti postupak usisavanja.
- Redovno proveravati napunjenost posude za prljavštinu, jer se uređaj ne isključuje automatski prilikom usisavanja.
- Po potrebi ispraznite posudu za prljavštinu (opisano u poglavlju „Praženje posude za prljavštinu“).
- Po potrebi očistiti ili zameniti filter (opisano u poglavlju „Nega i održavanje“).

Mokro usisavanje

Pažnja: Uvek proveravajte nivo napunjenosti posude za prljavštinu pri usisavanju većih količina tečnosti, budući da posuda može da se napuni u roku od nekoliko sekundi pa može doći do prelivanja.

- Nakon završetka mokrog usisavanja: osušiti filter. Posudu očistiti i osušiti pomoću vlažne krpe.

Prelazak sa mokrog na suvo usisavanje

PAŽNJA

Kod promene sa mokrog na suvo usisavanje obratiti pažnju na:

Usisavanje suve prašine sa mokrim filterskim elementom može dovesti do začepljenja filtera i time ga učiniti neupotrebljivim.

- Mokri filter pre korišćenja dobro osušite ili zamenite suvim.
- Po potrebi zamenite filter na način opisan po tačkom "Nega i održavanje".

Čišćenje filtera

Zvezdasti filter sa naborima čistiti u redovnim intervalima.

- Isključite uređaj.
- Ako se vršilo usisavanje suvog materijala, onda polugu za čišćenje filtera pomerati napred-nazad više puta, ali najmanje 5 puta.

Ukoliko takvo čišćenje nema nikakvog pozitivnog efekta, filter se može izvaditi i oprati ili zameniti (vidi poglavlje "Zamena filtera").

Isključivanje uređaja

- Isključite uređaj.
- Izvucite strujni utikač.

Nakon upotrebe

- Isključite uređaj.
- Izvucite strujni utikač.
- Demonstrirajte pribor pa ga po potrebi isperite vodom i osušite.
- Ispraznite posudu za prljavštinu (vidi poglavlje "Praženje posude za prljavštinu").
- Usisajte prašinu iz i sa uređaja i prebrišite ga vlažnom krpom.
- Ako se vršilo usisavanje mokrog materijala, onda filter izvaditi i ostaviti da se osuši.

Praženje posude za prljavštinu

⚠ UPOZORENJE

Opasnost od prignječenja! Prilikom skidanja i postavljanja rezervoara, obratiti pažnju na delove u pokretu.

Napomena

Posuda za prljavštinu mora da se isprazni kada je napunjena do oko 3 cm ispod gornjeg ruba.

Redovno proveravati napunjenost posude za prljavštinu, jer se uređaj ne isključuje automatski prilikom usisavanja.

Slika A

- Uređaj isključite i osigurajte pozicionim kočnicama na točkicama.
- Ako se vršilo usisavanje suvog materijala, onda polugu za čišćenje filtera pomerati napred-nazad više puta, ali najmanje 5 puta.

- Posudu za prljavštinu otvoriti prema gore na deblokadi.
- Izvucite posudu za prljavštinu iz uređaja držeći je pritom za ručku koja je za to predviđena.
- Ispraznite posudu za prljavštinu pa je potom obrnutim redosledom vratite u uređaj.

Napomena

Posuda za prljavštinu se na ručki može zakačiti za dizalicu. Maksimalni teret kod transporta dizalicom: 50 kg.

OPREZ

Opasnost od povreda i oštećenja! Obratiti pažnju na ukupnu težinu posude za prljavštinu prilikom transporta dizalicom. Ne preopterećivati posudu. Uvažiti važeće propise za transport dizalicom.

Vrećica za prašinu

U cilju pražnjenja uređaja bez podizanja prašine u posudu za prljavštinu se može umetnuti vrećica za prašinu:

Kesicu za prašinu nemojte koristiti za mokro usisavanje!

- Umetnite vrećicu za prašinu u posudu pa je pažljivo prislonite uz unutrašnje zidove posude.
- Rub vrećice prevucite preko ivice posude za prljavštinu.
- Stavite posudu za prljavštinu u uređaj.
- Nakon završetka rada zatvorite vrećicu za prašinu i izvucite je iz posude.
- Vrećicu za prljavštinu bacite u otpad zajedno sa nakupljenom prljavštinom shodno važećim zakonskim propisima.

Transport

OPREZ

Opasnost od povreda i oštećenja! Prilikom transporta pazite na težinu uređaja.

Prilikom transporta vozilima osigurajte uređaj od klizanja i nakretanja u skladu sa odgovarajućim važećim propisima.

Skladištenje

OPREZ

Opasnost od povreda i oštećenja! Pri skladištenju imajte u vidu težinu uređaja.

Ovaj uređaj se sme skladištiti samo u zatvorenim prostorijama.

Nega i održavanje

OPASNOST

Pri radovima na usisivaču uvek izvucite utikač iz utičnice.

Ispitni i servisni radovi

Sprovoditi redovnu proveru usisivača u skladu sa odgovarajućim državnim propisima zakonodavca u cilju sprečavanja nesreća.

Radove na održavanju mora da obavlja stručno lice u redovnim vremenskim periodima u skladu sa podacima proizvođača, pri čemu treba uvažiti postojeće odredbe i bezbednosne zahteve. Radove na električnoj instalaciji sme da obavlja isključivo električar.

U slučaju pitanja pomoći će vam naše KÄRCHER predstavništvo.

Intervali održavanja/održavanja od strane korisnika

Za ovaj uređaj ne postoje utvrđeni redovni intervali održavanja. Sledeća održavanja se izvode po potrebi:

- Pranje filtera.
- Zamenite filter.
- Zamena filtera.

Pranje filtera

Filter može da se opere pod mlazom vode.

Filter uvek ispirati iznutra prema vani kako zaostale čestice ne bi imale uticaja na kapacitet filtera.

PAŽNJA

Opasnost od oštećenja! Nemojte koristiti deterđent za pranje ili sredstva za izbeljivanje.

Zamena filtera

- Isključiti uređaj i odvojiti sa mreže.
- Odglavite i skinite usisnu glavu.
- Deblokirati i skinuti međuprsten.
- Izvadite filter.
- Proveriti da li ima oštećenja na zaptivnom prstenu.
- Novi filter navući preko tresaća za čišćenje filtera na međuprstenu tako da elementi za trešenje budu centrirani na sredini filterskih ušica. Zatim oba dela zajedno postaviti na prsten filtera i blokirati međuprsten.
- Postavite i pričvrstite usisnu glavu.

Otklanjanje smetnji

OPASNOST

Pri radovima na usisivaču uvek izvucite utikač iz utičnice.

Usisna tubina ne radi

- Proverite utičnicu i osigurač napajanja.
- Proverite strujni kabl i utikač uređaja.
- Uključite uređaj.

Usisna snaga se smanjuje

- Očistite filter.
- Ispraznite posudu.
- Odstranite začepjenja iz usisnog nastavka, usisne cevi ili usisnog creva.

Izlaženje prašine prilikom usisavanja

- Proveriti položaj filtera i, po potrebi, korigovati.
- Isključite uređaj, očistite ili postavite novi filter.

OPASNOST

Sve provere i radove na električnim delovima treba da vrši stručna osoba. U slučaju dodatnih smetnji stupiti u kontakt sa Kärcher servisnom službom.

Garancija

U svakoj zemlji važe garantni uslovi koje je izdala naša nadležna distributivna organizacija. Eventualne smetnje na uređaju za vreme trajanja garancije uklanjamo besplatno, ukoliko je uzrok greška u materijalu ili proizvodnji. U slučaju koji podleže garanciji obratite se sa potvrdom o kupovini Vašem prodavcu ili najbližoj ovlašćenoj servisnoj službi.

Pribor i rezervni delovi

Sme se koristiti samo onaj pribor i oni rezervni delovi koje dozvoljava proizvođač. Originalan pribor i originalni rezervni delovi garantuju za to da uređaj može raditi sigurno i bez smetnji.

Dodatne informacije o rezervnim delovima dobićete pod www.kaercher.com u delu Servis (Service).

Izjava o usklađenosti sa propisima EU

Ovim izjavljujemo da ovdje opisana mašina po svojoj koncepciji i načinu izrade, sa svim njenim modelima koje smo izneli na tržište, odgovara osnovnim zahtevima dole navedenih propisa Evropske Zajednice o sigurnosti i zdravstvenoj zaštiti. Ova izjava prestaje da važi ako se bez naše saglasnosti na mašini izvedu bilo kakve promene.

Proizvod: Usisivač za mokru i suhu prljavštinu
Tip: 1.573-xxx

Odgovarajuće EU-direktive:

2006/42/EZ (+2009/127/EZ)

2011/65/EU

2014/30/EU

Primenjene usklađene norme:

EN 55014–1: 2017 + A11: 2020

EN 55014–2: 2015

EN 60335–1

EN 60335–2–69

EN IEC 61000–3–2: 2019

EN 61000–3–11: 2000

EN 62233: 2008

EN IEC 63000: 2018

Primenjeni nacionalni standardi:

-

Potpisnici daju ovu izjavu po nalogu i uz ovlašćenje uprave našet preduzeća.



Izvršni član društva
M. Pfister

Kärcher Industrial Vacuuming GmbH
Robert-Bosch-Straße 4-8
73550 Waldstetten (Germany)
Tel.: +49 7171 94888-0
Faks: +49 7171 94888-528
Waldstetten, 2021/11/04

Tehnički podaci

IVM 60/36-3	
Stepen zaštite	IPX4
Zapremina posude	60 l
Napon	220-240 V 1~ 50-60 Hz
Maksimalno dozvoljena impedancija	0.195+j0.122 Ohm
Podaci ventilatora	
Snaga	3150 W
Vakuum*	25,4 kPa
* sa ventilom za ograničenje pritiska	
Protok vazduha	3 x 74 l/s
Dužina x širina x visina	1020 x 680 x 1490 mm
Dužina kabla	10 m
Klasa zaštite	I**
Strujni kabl: kataloški br.	6.650-035.0
Tip strujnog kabla:	H07RN-F 3G1,5 mm ²
Priključak usisnog creva	DN70
Nominalna širina usisnog creva	DN70/50/40
Tipična radna težina	68 kg
Temperatura skladištenja	-10...+40 °C
Površina filtera	2,24 m ²
Izračunate vrednosti prema EN 60335-2-69	
Nivo zvučnog pritiska L _{PA}	79 dB(A)
Nepouzdanost K _{PA}	2 dB(A)
Vrednost vibracije na ruci	<2,5 m/s ²
Nepouzdanost K	0,2 m/s ²

**Uređaj klase zaštite I sa elementima opreme iz klase zaštite II.



Преди първото използване на Вашия уред прочетете това оригинално инструкции за работа, действайте според

него и го запазете за по-късно използване или за следващия притежател.

- Преди първото пускане в експлоатация непременно прочетете Упътването за експлоатация № 5.956-249.0!
- При пренебрегване на Упътването за експлоатация и на Указанията за безопасност могат да възникнат повреди по уреда и опасности за обслужващия го и за други лица.
- При транспортни дефекти незабавно информирайте търговеца.

Съдържание

Опазване на околната среда	BG	1
Степени на опасност	BG	1
Употреба по предназначение	BG	1
Указания за безопасност	BG	1
Елементи на уреда	BG	1
Пускане в експлоатация	BG	2
Обслужване	BG	2
Спиране на експлоатация	BG	2
Транспорт	BG	3
Съхранение	BG	3
Грижи и поддръжка	BG	3
Помощ при неизправности	BG	3
Гаранция	BG	4
Принадлежности и резервни части	BG	4
ЕС Декларация за съответствие	BG	4
Технически данни	BG	4

Опазване на околната среда



Опаковъчните материали могат да се рециклират. Моля отстранявайте опаковките като отпадъци, опазвайки околната среда



Електрическите и електронните уреди често съдържат съставни части, които при неправилно боравене или неправилно изхвърляне могат да представляват потенциална опасност за човешкото здраве и за околната среда. Въпреки това за правилната експлоатация на уредите тези съставни части са необходими. Обозначените с този символ уреди не трябва да бъдат изхвърляни с битовите отпадъци. Старите уреди съдържат ценни материали, подлежащи на рециклиране, които могат да бъдат употребени повторно. Батериите и акумулиращите батерии съдържат вещества, които не бива да попадат в околната среда. Моля отстранявайте старите уреди, както батерии или акумулиращи батерии като отпадък, опазвайки околната среда.

Указания за съставките (REACH)

Актуална информация за съставките ще намерите на:

www.kaercher.com/REACH

Степени на опасност

⚠ ОПАСНОСТ

Указание за непосредствено грозяща опасност, която води до тежки телесни наранявания или до смърт.

⚠ ПРЕДУПРЕЖДЕНИЕ

Указание за възможна опасна ситуация, която може да доведе до тежки телесни наранявания или до смърт.

⚠ ПРЕДПАЗЛИВОСТ

Указание за възможна опасна ситуация, която може да доведе до леки наранявания.

ВНИМАНИЕ

Указание за възможна опасна ситуация, която може да доведе до материални щети.

Употреба по предназначение

⚠ ПРЕДУПРЕЖДЕНИЕ

Уредът не е подходящ за изсмукване на вредни за здравето прахове.

- Тази прахосмукачка е предназначена за мокро и сухо почистване на подови и стенни повърхности.
- Този уред е подходящ за промишлена употреба, напр. в складови и производствени зони и на машини за производство на продукти.
- Не се разрешава товаренето на уреда на кран.
- Този уред не е подходящ за поемане на опасен прах.
- Уредът е подходящ за изсмукване на влажни или течни материали.
- Този уред е подходящ за изсмукване на сухи, незапалими прахове от машини.
- Всяка друга употреба се счита за не правилна.

Указания за безопасност

Преди първото пускане в експлоатация непременно прочетете приложеното упътване за прахосмукачката за сухо/мокро почистване!

⚠ ПРЕДУПРЕЖДЕНИЕ

Този уред не е подходящ за поемане на опасен прах.

Този уред не трябва да се използва или съхранява на открито при мокри условия.

Разпоредби за безопасност

Изключвайте уреда при приключване на работа и издърпвайте щепсела.

- Съблюдавайте разпоредбите за безопасност относно материалите, които ще бъдат изсмуквани.

В случай на авария

В случай на авария (напр. при засмукване на горими материали, при късо съединение или други електрически повреди) уреда да се изключи и да се извади мрежовия щепсел.

Елементи на уреда

- 1 Всмукателна глава
- 2 Типова табелка
- 3 Носач за подовата дюза
- 4 Тръскач на филтъра
- 5 Уплътнение
- 6 Филтър
- 7 Всмукателен накрайник
- 8 Ръкохватка на резервоара

- 9 Резервоар за отпадъци
- 10 Пръстен на филтъра
- 11 Блокировка на междинния пръстен
- 12 междинен пръстен
- 13 Захранващ кабел
- 14 Кука на кабела
- 15 Дръжка за носене
- 16 Блокировка на всмукателната тръба
- 17 Плъзгаща скоба
- 18 Шаси
- 19 Водеща ролка
- 20 Държател за кабела
- 21 носач за всмукателната тръба
- 22 Лост за почистване на филтъра
- 23 Прекъсвач на уреда всмукателна турбина 3
- 24 Прекъсвач на уреда всмукателна турбина 1
- 25 Прекъсвач на уреда всмукателна турбина 2

Пускане в експлоатация

- Поставете уреда в работно положение, ако е необходимо, осигурете го със застопоряващи спирачки.
- Пъхнете маркуча за всмукване в извода за всмукателен маркуч.
- Желаните принадлежности да се поставят на всмукателния маркуч.
- Уверете се, че резервоарът за изсукан материал е поставен както трябва.

ВНИМАНИЕ

Не бива да се надвишава максимално допустимото пълно напрежение на мрежата на електрическата точка за присъединяване (вижте Технически данни). При неясноти по отношение на наличното на Вашата точка за присъединяване пълно напрежение на мрежата моля да се свържете с Вашето предприятие по електрозахранване.

Обслужване

След изсмукването на влажни или течни материали съблюдавайте указанията в глава „Смяна от мокро към сухо изсмукване“.

Включване на уреда

- Включете щепсела в електрическата мрежа.
- Включете уреда от прекъсвачите на уреда всмукателна турбина.

Указание

Изберете желаната сила на всмукване от прекъсвачите на уреда всмукателна турбина, като започнете от всмукателна турбина 1. Винаги включвайте и изключвайте всмукателните турбини една след друга.

Процес на изсмукване

- Изпълнете процеса по изсмукване.
- Редовно проверявайте нивото на напълване на резервоара за отпадъци, тъй като уредът не се изключва автоматично при изсмукването.
- При необходимост изпразвайте резервоара за изсукан материал (описано е в глава „Изпразване на резервоара за изсукан материал“).
- При необходимост почистете или сменете филтъра (описано е в глава „Грижа и поддръжка“).

Мокро изсмукване

Внимание: Проверявайте постоянно нивото на запълване на резервоара за отпадъци при поемане на високи количества течност, тъй като резервоарът може да се напълни за няколко секунди и да прелее.

- След приключване на мокрото изсмукване: Подсушете филтъра. Почистете резервоара с влажна кърпа и го подсушете.

Превключване от мокро на сухо изсмукване

ВНИМАНИЕ

При превключване от мокро на сухо изсмукване имайте предвид следното:

Изсмукването на сух прах при влажен филтърен елемент задържа филтъра и може да го направи негоден за употреба.

- Мокрият филтъра да се изсуши добре преди употреба или да се смени със сух.
- При необходимост да се смени филтъра, описано е в точка „Грижи и поддръжка“.

Да се почисти филтъра

Почиствайте звездобразния плосък нагънат филтъра през равномерни интервали.

- Изключете уреда.
- Когато са били изсмукани сухи изсмукани материали, задвижете напред и назад лоста за почистване на филтъра няколко пъти, но най-малко 5 пъти.

Ако това почистване не доведе до подобрене, филтъра може да се сваля и измие или смени (вижте Глава „Смяна на филтъра“).

Изключете уреда

- Изключете уреда.
- Издърпайте щепсела.

Спиране на експлоатация

- Изключете уреда.
- Издърпайте щепсела.
- Демонтирайте принадлежностите и ако е необходимо, ги изплакнете с вода и ги подсушете.
- Да се изпразни резервоара за изсукан материал (вижте Глава „Изпразване на резервоара за изсукан материал“).
- Почиствайте уреда отвътре и отвън посредством изсмукване и изтриване с влажна кърпа.
- Когато са били изсмукани мокри изсмукани материали, извадете филтъра за подсушаване.

Изпразване на резервоара за изсукан материал

⚠ ПРЕДУПРЕЖДЕНИЕ

Опасност от прищипване! При свалянето и поставянето на резервоара внимавайте за движещи се части.

Указание

Резервоарът за изсукан материал трябва да бъде изпразнен, когато е напълнен до припл. 3 ст под горния ръб.

Редовно проверявайте нивото на напълване на резервоара за отпадъци, тъй като уредът не се изключва автоматично при изсмукването.

Фигура А

- Уреда да се изключи и да се осигури с помощта на застопоряващите спирачки на водещите колела.
- Когато са били изсмукани сухи изсмукани материали, задвижете напред и назад лоста за почистване на филтъра няколко пъти, но най-малко 5 пъти.
- Отворете резервоара за изсмукан материал от деблокировката нагоре.
- Резервоара за изсмукан материал да се извади от уреда с предвидената за целта дръжка.
- Да се изпразни резервоара за изсмукан материал и в обратна последователност отново да се постави в уреда.

Указание

Резервоарът за изсмукан материал може да се повдига с кран, като се захваща за дръжката. Максимален товар при транспортиране с кран: 50 kg.

△ ПРЕДПАЗЛИВОСТ

Опасност от наранявания и повреда! При транспортиране с кран съблюдавайте общото тегло на резервоара за изсмукан материал. Не претоварвайте резервоара. Съблюдавайте валидните разпоредби при окачване на кран.

Торбичка за събиране на праха

За безплатно изпразване на уреда в резервоара за изсмукване може да се постави торбичка за събиране на праха:

Не използвайте торбичка за събиране на праха за мокрото изсмукване!

- Торбичката за изсмукване на праха да се постави внимателно на стената на резервоара.
- Ръба на торбичката да се закачи над ръба на резервоара за изсмукан материал навън.
- Резервоара за изсмукан материал да се постави в уреда.
- След края на експлоатацията торбичката за събиране на прах да се затвори и да се извади от резервоара за изсмукан материал.
- Торбичката за събиране на праха заедно със съдържанието да се отстрани в съответствие със законните разпоредби.

Транспорт

△ ПРЕДПАЗЛИВОСТ

Опасност от нараняване и повреда! При транспорт имайте пред вид теглото на уреда.

При транспорт в автомобили осигурявайте уреда съгласно валидните директиви против пътзгане и преобръщане.

Съхранение

△ ПРЕДПАЗЛИВОСТ

Опасност от нараняване и повреда! При съхранение имайте пред вид теглото на уреда.

Съхранението на този уред е позволено само във вътрешни помещения.

Грижи и поддръжка

△ ОПАСНОСТ

При работа по прахосмукачката винаги първо да се изключи мрежовия щепсел.

Контролни и поддържащи дейности

Възлагайте извършването на редовна инспекция на прахосмукачката съгласно съответните национални предписания на законодателя за предотвратяване на злоупотреби.

Дейностите по поддръжката трябва да се извършват от компетентно лице на равни интервали от време и съгласно указанията на производителя, при което трябва да се спазват съществуващите предписания и изисквания за безопасност. Дейностите по електрооборудването могат да бъдат извършвани само от електротехник.

При въпроси нашият филиал на KÄRCHER ще Ви помогне с удоволствие.

Интервали на поддръжка/Дейности по поддръжка, извършвани от потребителя

За този уред няма периодични интервали на поддръжка. При необходимост могат да се извършват следните дейности по поддръжка:

- Измиване на филтъра.
- Сменете филтъра.
- Смяна на филтъра.

Измиване на филтъра

Филтърът може да се измива под течаща вода. Изплаквайте филтъра винаги отвътре навън, за да не се намали мощността на филтъра от оставащи частици.

ВНИМАНИЕ

Опасност от повреда! Не използвайте перилни или избелващи препарати.

Подмяна/смяна на филтъра

- Изключете уреда и го разделете от мрежата.
- Всмукателната глава да се освободи и да се свали.
- Деблокирайте и свалете междинния пръстен.
- Извадете филтъра.
- Проверете уплътнителния пръстен за повреда.
- Изтеглете новия филтър над тръскача на филтъра от междинния пръстен така, че елементите на тръскача да са нагласени централно в гнездата на филтъра. След това поставете двете части заедно върху пръстена на филтъра и блокирайте междинния пръстен.
- Всмукателната глава да се постави и да се блокира.

Помощ при неизправности

△ ОПАСНОСТ

При работа по прахосмукачката винаги първо да се изключи мрежовия щепсел.

Смукателната турбина не работи

- Проверете контакта и предпазителя на електрозахранването.
- Проверете мрежовия кабел и мрежовия щепсел на уреда.
- Да се включи уредът.

Смукателната сила намалява

- Да се почисти филтъра.
- Изпразнете резервоара.
- Отстранете запушванията от всмукателната дюза, всмукателната тръба или всмукателния маркуч.

Излизане на прах при изсмукване

- Проверете положението на филтъра и при необходимост го коригирайте.
- Изключете уреда, почистете филтъра или поставете нов филтър.

⚠ **ОПАСНОСТ**

Всички проверки и работи по електрическите части да се извършват от специалист. При продължителни повреди, моля, свържете се със сервиза на Kärcher.

Гаранция

Във всяка страна важат гаранционните условия, публикувани от оторизираната от нас дистрибуторска фирма. Евентуални повреди на Вашия уред ще отстраним в рамките на гаранционния срок безплатно, ако се касае за дефект в материалите или при производство. В гаранционен случай се обърнете към дистрибутора или най-близкия оторизиран сервиз, като представите касовата бележка.

Принадлежности и резервни части

Могат да се използват само принадлежности и резервни части, които са позволени от производителя. Оригиначните принадлежности и оригинални резервни части дават гаранция за това, уредът да може да се използва сигурно и без повреди. Други информации относно резервните части можете да получите на www.kaeercher.com в област Сервиз.

ЕС Декларация за съответствие

С настоящото декларираме, че цитираната по-долу машина съответства по концепция и конструкция, както и по начин на производство, прилаган от нас, на съответните основни изисквания за техническа безопасност и безвредност на Директивите на ЕС. При промени на машината, които не са съгласувани с нас, настоящата декларация губи валидност.

Продукт: Прахосмукачка за влажно и сухо всмукване

Тип: 1.573-xxx

Намиращи приложение Директиви на ЕС:

2006/42/EO (+2009/127/EO)

2011/65/EC

2014/30/EC

Намерили приложение хармонизирани стандарти:

EN 55014-1: 2017 + A11: 2020

EN 55014-2: 2015

EN 60335-1

EN 60335-2-69

EN IEC 61000-3-2: 2019

EN 61000-3-11: 2000

EN 62233: 2008

EN IEC 63000: 2018

Приложими национални стандарти

-

Подписалите действат по възложение и като пълномощници на управителното тяло.

Управляващ съдружник
M. Pfister

Kärcher Industrial Vacuuming GmbH
Robert-Bosch-Straße 4-8
73550 Waldstetten (Germany)
Тел.: +49 7171 94888-0
Факс: +49 7171 94888-528
Waldstetten, 2021/11/04

Технически данни

IVM 60/36-3	
Вид защита	IPX4
Съдържание на резервоара	60 l
Напрежение	220-240 V 1~ 50-60 Hz
Максимално допустимо пълно напрежение на мрежата	0.195+j0.122 Ohm
Данни за въздуховдвухвателя	
Мощност	3150 W
Вакуум*	25,4 kPa
* с вентил за ограничаване на налягането	
Количество на въздуха	3 x 74 l/s
Дължина x широчина x височина	1020 x 680 x 1490 mm
Дължина на кабела	10 m
Клас защита	I**
Захранващ кабел: № за поръчка	6.650-035.0
Мрежови кабел: тип:	H07RN-F 3G1,5 mm ²
Извод за всмукателния маркуч	DN70
Номинална ширина на всмукателния маркуч	DN70/50/40
Типично собствено тегло	68 kg
Температура на съхранение	-10...+40 °C
Площ на филтъра	2,24 m ²
Установени стойности съгласно EN 60335-2-69	
Ниво на звука L _{ра}	79 dB(A)
Неустойчивост K _{ра}	2 dB(A)
Стойност на вибрациите в областта на дланта – ръката	<2,5 m/s ²
Несигурност K	0,2 m/s ²

**Уред със защитен клас I с елементи от оборудване със защитен клас II.



Enne seadme esmakordset kasutuselevõttu lugege läbi algupärane kasutusjuhend, toimige sellele vastavalt ja hoidke

see hilisema kasutamise või uue omaniku tarbeks alles.

- Enne esmakordset kasutuselevõttu lugege kindlasti ohutusjuhiseid nr. 5.956-249.0!
- Kasutusjuhendi ja ohutuseeskirjade eiramine võib põhjustada seadme rikkeid ja ohtu kasutaja ning teiste isikute jaoks.
- Transpordil tekkinud vigastuste puhul teavitage toote müüjat.

Sisukord

Keskonnakaitse	ET	1
Ohuastmed	ET	1
Sihipärane kasutamine	ET	1
Ohutusalsed märkused	ET	1
Seadme elemendid	ET	1
Kasutuselevõtt	ET	2
Käsitsemine	ET	2
Kasutusel võtmine	ET	2
Transport	ET	2
Hoiulepanek	ET	3
Korrahoid ja tehnohooldus	ET	3
Abi häirete korral	ET	3
Garantii	ET	3
Lisavarustus ja varuosad	ET	3
ELi vastavusdeklaratsioon	ET	4
Tehnilised andmed	ET	4

Keskonnakaitse



Pakendmaterjalid on taaskasutatavad. Pakendid palume realiseerida vastavalt keskkonnanõuetele.



Elektrilistes ja elektroonilistes seadmetes sisaldub tihti komponente, mis võivad valesi ümber käies või vale jäätmekäitluse korral olla ohuks inimeste tervisele ja keskkonnale. Neid komponente on aga seadme nõuetekohaseks tööks hädasti vaja. Selle sümboliga tähistatud seadmeid ei tohi panna olmeprügi hulka. Vanad seadmed sisaldavad taaskasutatavaid materjale, mis tuleks suunata taaskasutusse. Patareid ja akud sisaldavad aineid, mis ei tohi sattuda keskkonda. Palun kõrvaldage vanad seadmed ning patareid või akud keskkonnasõbralikult.

Märkusi koostisainete kohta (REACH)

Aktuaalse info koostisainete kohta leiate aadressilt: www.kaercher.com/REACH

Ohuastmed

⚠ OHT

Osutab vahetult ähvardavale ohule, mis võib põhjustada tõsisid kehavigastusi või lõppeda surmaga.

⚠ HOIATUS

Osutab võimalikule ohtlikule olukorrale, mis võib põhjustada tõsisid kehavigastusi või lõppeda surmaga.

⚠ ETTEVAATUS

Viide võimalikule ohtlikule olukorrale, mis võib põhjustada kergeid vigastusi.

TÄHELEPANU

Viide võimalikule ohtlikule olukorrale, mis võib põhjustada materiaalselt kahju.

Sihipärane kasutamine

⚠ HOIATUS

Seade ei sobi tervisele ohtliku tolmumemiseks.

- See imur on ette nähtud pörand- ja seinapindade märjalt ja kuivalt puhastamiseks.
- Seade sobib tööstuslikuks kasutuseks, nt ladudes ja tootmisruumides ning tootmisasinate ümbruses.
- Seadet ei ole lubatud kraanaga tõsta.
- Seade ei sobi ohtliku tolmumemiseks.
- Seade sobib niiskete ja vedelate ainete imemiseks.
- Käesolev seade sobib kuivade, mitte põlevate tolmude väljaimemiseks masinatest.
- Igasugust muud kasutusviisi käsitletakse mittesihipärana.

Ohutusalsed märkused

Enne esmakordset kasutuselevõttu lugege kindlasti läbi juuresolevad märg-/kuivimuri ohutusjuhised!

⚠ HOIATUS

Seade ei sobi ohtliku tolmumemiseks.

Seadet ei tohi kasutada ega hoiustada vabas õhus või niisketes tingimustes.

Ohutuseeskirjad

Pärast töö lõpetamist lülitage seade välja ja tõmmake võrgupistik pistikupesast välja.

- Järgige sisseimetatavate materjalide ohutusalsed eeskirju.

Hädaolukorras

Hädaolukorras (näit. tuleohtlike materjalide imemisel, lühise või muude elektrisüsteemi rikete korral) lülitage seade välja ja tõmmake pistik seinakontaktist välja.

Seadme elemendid

- 1 Imipea
- 2 Tüübisilt
- 3 Pörandaoatsaku hoidik
- 4 Filtriraputi
- 5 Rõngastihend
- 6 Filter
- 7 Imitusid
- 8 Mahuti käepide
- 9 Mustusemahuti
- 10 Filtrirõngas
- 11 Vaherõnga lukustus
- 12 Vaherõngas
- 13 Võrgukaabel
- 14 Kaablikonks
- 15 Kandekäepide
- 16 Imipea lukustus
- 17 Tõukesang
- 18 Transpordiraam
- 19 Juhtratas
- 20 Kaablihooidik
- 21 Imitoru hoidik
- 22 Filtripuhastushoob
- 23 Seadme lüliti imiturbiin 3
- 24 Seadme lüliti imiturbiin 1
- 25 Seadme lüliti imiturbiin 2

Kasutuselevõtt

- Viige seade töösensisse, vajadusel kindlustage seisupiduriga.
- Ühendage imivooliku ühenduskohta.
- Ühendage imivooliku külge soovitud tarvikud..
- Veenduge et prügimahuti oleks nõuetekohaselt paigaldatud.

TÄHELEPANU

Maksimaalselt lubatud võrguimpedantsi elektrilises ühenduspunktis (vt tehnilistest andmetest) ei tohi ületada. Kahtluse korral ühenduspunkti võrguimpedantsi osas pöörduge palun oma energiaettevõtte poole.

Käsitsemine

Järgige pärast niiskete või vedelate ainete imemist peatükis „Märgimemisel kuivimisele vahetumine“ olevaid juhiseid.

Seadme sisselülitamine

- Ühendadage võrgupistik.
 - Lülitage seade imiturbiini seadmelülititest sisse.
- Juhis**
Vajaduse soovitud imijõud imiturbiini seadmelülitite kaudu, alustades imiturbiiniga 1. Lülitage imiturbiinid alati üksteise järel sisse ja välja.

Imemine

- Viige läbi imemisprotsess.
- Kontrollige regulaarselt mustusemahuti täitetaset, kuna seade ei lülitu imemisel automaatselt välja.
- Vajadusel tühjendage prahimahuti (kirjeldatud peatükis "Prahimahuti tühjendamine").
- Vajaduse korral puhastage või vahetage filter (kirjeldatakse peatükis "Hooldus ja jooksevremont").

Märgpuhastus

Tähelepanu: Kui käitlete suuri vedelikukoguseid, tuleb mustusemahuti täitvust pidevalt kontrollida, sest mahuti võib mõne sekundi jooksul täituda ja üle voolama hakata.

- Pärast märgpuhastuse lõpetamist: Kuivatage filter. Puhastage mahuti niiske lapiga ja kuivatage.

Üleminek märgpuhastuselt kuivpuhastusele

TÄHELEPANU

Vahetades märgpuhastuselt kuivpuhastusrežiimile tuleb meeles pidada:

- Kuiva tolmu imemine märja filtrielemendiga rikub filtrit ja võib muuta selle kasutuskoõlbmatuks.
- Enne kasutamist kuivatage märg filter korralikult ära või asendage kuiva filtriga.
 - Vajadusel vahetage filtrit nagu kirjeldatud punktis "Hooldamine ja korrasshoid".

Filtri puhastamine

Puhastage tähtvoltilfiltrit regulaarsete intervallidega.

- Lülitage seade välja.
- Kui imesite sisse kuiva materjali, liigutage filtripuhastushooba mitu korda, kuid siiski vähemalt 5 korda edasi ja tagasi.

Kui pärast sellist puhastamist olukord ei parane, võib filter eemaldada ja seda pesta või see välja vahetada (vt peatükk „Filtri vahetamine“).

Seadme väljalülitamine

- Lülitage seade välja.
- Tõmmake toitejuhe pistikupesast välja.

Kasutuselt võtmine

- Lülitage seade välja.
- Tõmmake toitejuhe pistikupesast välja.
- Vajaduse korral monteerige lisaseadmed maha, loputage neid veega ja kuivatage.
- Tühjendage prahimahuti (vt peatükk „Prahimahuti tühjendamine“).
- Imege seade seest ja väljast puhtaks ja pühkige niiske lapiga üle.
- Kui imesite sisse märga materjali, võtke filter kuivatamiseks välja.

Prahimahuti tühjendamine

△ HOIATUS

Muljumisoht! Pidage mahuti äravõtmisel ja pealepanemisel silmas liikuvaid osi.

Juhis

Prahimahutit tuleb tühjendada, kui see on täitunud kuni u 3 cm-ni allpool ülemist serva.

Kontrollige regulaarselt mustusemahuti täitetaset, kuna seade ei lülitu imemisel automaatselt välja.

Joonis A

- Lülitage seade välja ja kindlustage seisupiduritega juhtruulike juurest.
- Kui imesite sisse kuiva materjali, liigutage filtripuhastushooba mitu korda, kuid siiski vähemalt 5 korda edasi ja tagasi.
- Avage prahimahuti lahtilukustist ülespoole.
- Tõmmake prahimahuti seadmest välja, kasutades selleks ettenähtud käepidid.
- Tühjendage prahimahuti ja pange vastupidises järjekorras seadmesse tagasi.

Juhis

Prahimahuti on käepidemest kraanaga tõstetav. Maksimaalne kandevõime kraanatranspordil: 50 kg.

△ ETTEVAATUS

Vigastus- ja kahjustusohu! Pidage kraanaga transportimisel silmas prahimahuti kogukaalu. Ärge laadige mahuteid üle. Järgige kehtivaid kraanaga tõstmise eeskirju.

Tolmukott

Seadme tühjendamiseks ilma, et tolmu välja pääseks, võib prahimahutisse panna tolmukoguja:

Ärge kasutage tolmukogumiskotti märgpuhastuseks!

- paigaldage tolmukogumiskott mahutisse ja suruge korralikult vastu mahuti seina.
- Tõmmake koti serv üle mahuti serva välja.
- Paigaldage prahimahuti seadmesse.
- Pärast töö lõppu sulgege tolmu kott ja võtke prahimahutist välja.
- Utilliseerige tolmu kott koos sisuga vastavalt kehtivatele eeskirjadele.

Transport

△ ETTEVAATUS

Vigastusohu! Transportimisel jälgige seadme kaalu.

Sõidukites transportimisel fikseerige seade vastavalt kehtivatele määrustele libisemise ja ümbermineku vastu.

Hoiulepanek

△ **ETTEVAATUS**

Vigastusohht! Ladustamisel jälgige seadme kaalu. Seda seadet tohib ladustada ainult siseruumides.

Korrashoid ja tehnohooldus

△ **OHT**

Tolmuimeja juures läbiviidavate tööde ajaks tõmmake alati kõigepealt võrgupistik välja.

Kontroll- ja hooldustööd

Laske imurit regulaarselt kontrollida seadusandja vastavate õnnetuste ennetamiseks kehtestatud siseriiklike eeskirjade kohaselt.

Hooldustöid peab tegema asjatundlik inimene regulaarsete ajavahemike järel tootja andmete kohaselt, seejuures tuleb järgida olemasolevaid nõudeid ja ohutusnõudeid. Elektriseadme juures tohib töid teha ainult elektrispetsialist.

Küsimuste korral aitab Teid meelsasti meie KÄRCHERI haruettevõtte.

Hooldusväljad / hooldused kasutaja poolt

Sellele seadmele ei kehti regulaarsed hooldusintervallid. Vajadusel toimuvad järgmised hooldused:

- Filtri pesemine.
- Vahetage filer välja.
- Filtri asendamine.

Filtri pesemine

Filtrit võib pesta voolava vee all.

Loputage filtrit alati seestpoolt väljapoole, et allesjäänud osakesed ei kahjustaks filtri jõudlust.

TÄHELEPANU

Vigastusohht! Ärge kasutage pesuvahendit ega valgendajat.

Filtri vahetamine/asendamine

- Lülitage seade välja ja eraldage võrgust.
- Avage imemispea lukk ja eemaldage see.
- Lukustage vaherõngas lahti ja võtke ära.
- Võtke filter välja.
- Kontrollige tihendirõngast kahjustuste suhtes.
- Tõmmake uus filter nii üle vaherõngal oleva filtriraputi, et raputuselemendid on joondatud keskmes filtritaskusse. Siis pange mõlemad osad koos filtrirõngale ja lukustage vaherõngas.
- Paigaldage imemispea ja lukustage see.

Abi häirete korral

△ **OHT**

Tolmuimeja juures läbiviidavate tööde ajaks tõmmake alati kõigepealt võrgupistik välja.

Imiturbiin ei tööta

- Kontrollige vooluvarustuse pistikupesa ja kaitset.
- Kontrollige seadme toitekaablit ja toitepistikut.
- Lülitage seade sisse.

Imemisjõud väheneb

- Puhastage filter.
- Tühjendage paak.
- Eemaldage imidüüsi, imitoru või imivooliku ummistused.

Tolm pääseb imemisel välja

- Kontrollige filtri asetus üle ja korrigeerige vajaduse korral.
- Lülitage seade välja, puhastage filtrit või paigaldage uus filter.

△ **OHT**

Laske erialaspetsialistil teha kõik kontrollid ja tööd elektrilistel osadel. Jätkevate rikete korral võtke palun ühendust Kärcheri klienditeenindusega.

Garantii

Igaski riigis kehtivad meie volitatud müügiesindaja antud garantiitingimused. Seadmel esinevad rikked kõrvaldamise garantiiajal tasuta, kui põhjuseks on materjali- või valmistusviga. Garantiijuhtumi korral palume pöörduda müüja või lähima volitatud klienditeenistuse poole, esitades osuta tõendava dokumendi.

Lisavarustus ja varuosad

Kasutada tohib ainult tarvikuid ja varuosi, mida tootja aktsepteerib. Originaaltarvikud ja -varuosad annavad teile garantii, et seadmega on võimalik töötada turvaliselt ja tõrgeteta.

Täiendavat infot varuosade kohta leiate aadressilt www.kaercher.com lõigust Service.

ELi vastavusdeklaratsioon

Käesolevaga kinnitame, et allpool kirjeldatud seade vastab meie poolt turule toodud mudelina oma kontseptsioonilt ja konstruktsioonilt EL direktiivide asjakohastele põhilistele ohutus- ja tervisekaitsemeetetele. Meiega kooskõlastamata muudatuste tegemise korral seadme juures kaotab käesolev deklaratsioon kehtivuse.

Toode: Märg- ja kuivtolmuimeja

Tüüp: 1.573-xxx

Asjakohased EL direktiivid:

2006/42/EU (+2009/127/EU)

2011/65/EL

2014/30/EL

Kohaldatud ühtlustatud standardid:

EN 55014–1: 2017 + A11: 2020

EN 55014–2: 2015

EN 60335–1

EN 60335–2–69

EN IEC 61000–3–2: 2019

EN 61000–3–11: 2000

EN 62233: 2008

EN IEC 63000: 2018

Kohaldatud riiklikud standardid

-

Allakirjutatud toimivad juhatause korraldusel ja volitusel.

Juhtivpartner

M. Pfister

Kärcher Industrial Vacuuming GmbH

Robert-Bosch-Straße 4-8

73550 Waldstetten (Germany)

Tel: +49 7171 94888-0

Faks: +49 7171 94888-528

Waldstetten, 2021/11/04

Tehnilised andmed

IVM 60/36-3	
Kaitse liik	IPX4
Paagi maht	60 l
Pinge	220-240 V 1~ 50-60 Hz
Maksimaalselt lubatav võrguimpedants	0.195+j0.122 Ohm
Ventilaatori andmed	
Võimsus	3150 W
Vaakum*	25,4 kPa
* surveventiiliga	
Õhukogus	3 x 74 l/s
pikkus x laius x kõrgus	1020 x 680 x 1490 mm
Kaabli pikkus	10 m
Elektriõhusklass	I**
Võrgukaabel: Tellimisnr.	6.650-035.0
Toitekaabel:tüüp:	H07RN-F 3G1,5 mm ²
Imivooliku liitmik	DN70
INivooliku nimiläbimõõt	DN70/50/40
Tüüpiline töömass	68 kg
Ladustamistemperatuur	-10...+40 °C
Filtripind	2,24 m ²
Tuvastatud väärtused vastavalt standardile EN 60335-2-69	
Helirõhu tase L _{pA}	79 dB(A)
Ebakindlus K _{pA}	2 dB(A)
Käte/käsivarte vibratsiooniväärtus	<2,5 m/s ²
Ebakindlus K	0,2 m/s ²

**Kaitseklassi I seade kaitseklassi II elementidega, paigutus.



Pirms ierīces pirmās lietošanas izlasiet instrukcijas oriģinālvalodā, rīkojieties saskaņā ar norādījumiem tajā un uzglabāiet

to vēlākai izmantošanai vai turpmākiem lietotājiem.

- Pirms pirmās lietošanas obligāti izlasīt norādījumus par drošību Nr. 5.956-249.0!
- Ja netiek ievērota lietošanas instrukcija un drošības norādījumi, aparātā var rasties bojājumi, apdraudot aparāta lietotāja un citu personu drošību.
- Par transportēšanas bojājumiem nekavējoties ziņojiet tirgotājam.

Satura rādītājs

Vides aizsardzība	LV	1
Riska pakāpes	LV	1
Noteikumiem atbilstoša lietošana	LV	1
Drošības norādījumi	LV	1
Aparāta elementi	LV	2
Ekspluatācijas uzsākšana	LV	2
Apkalpošana	LV	2
Ekspluatācijas pārtraukšana	LV	2
Transportēšana	LV	3
Glabāšana	LV	3
Kopšana un tehniskā apkope	LV	3
Paļidzība darbības traucējumu gadījumā	LV	3
Garantija	LV	3
Piederumi un rezerves daļas	LV	3
ES Atbilstības deklarācija	LV	4
Tehniskie parametri	LV	4

Vides aizsardzība



Iepakojuma materiālus ir iespējams pārstrādāt atkārtoti. Utilizējiet iepakojumus videi draudzīgā veidā.



Elektriskās un elektroniskās ierīces bieži vien satur sastāvdaļas, kuras, to nepareizas izmantošanas vai neatbilstošas utilizācijas gadījumā, var radīt potenciālu apdraudējumu cilvēku veselībai un videi.

Tomēr šīs sastāvdaļas ir nepieciešamas ierīces pareizai darbībai. Ierīces, kas apzīmētas ar šo simbolu, nedrīkst izmest kopā ar sadzīves atkritumiem.

Nolietotās ierīces satur noderīgus materiālus, kurus iespējams pārstrādāt un izmantot atkārtoti. Baterijas un akumulatori satur vielas, kuras nedrīkst nokļūt apkārtējā vidē. Nolietotās ierīces, kā arī baterijas un akumulatorus utilizējiet videi nekaitīgā veidā.

Informācija par sastāvdaļām (REACH)

Aktuālo informāciju par sastāvdaļām atradīsiet:

www.kaercher.com/REACH

Riska pakāpes

△ **BĪSTAMI**

Norāde par tieši draudošām briesmām, kuras izraisa smagas traumas vai nāvi.

△ **BRĪDINĀJUMS**

Norāde par iespējami draudošām briesmām, kuras var izraisīt smagas traumas vai nāvi.

△ **UZMANĪBU**

Norāde uz iespējami bīstamu situāciju, kura var radīt vieglus ievainojumus.

IEVĒRĪBAI

Norāde par iespējami bīstamu situāciju, kura var radīt materiālos zaudējumus.

Noteikumiem atbilstoša lietošana

△ **BRĪDINĀJUMS**

Aparāts nav paredzēts veselībai kaitīgu putekļu iesūkšanai.

- Putekļu sūcējs ir paredzēts grīdu un sienu virsmu sausajai un mitrajai tīrīšanai.
- Šis aparāts ir paredzēts industriālai lietošanai, piem., noliktavu un ražošanas telpās un ražošanas iekārtās.
- Aparātu nav atļauts pārkraut ar celtni.
- Šis aparāts nav paredzēts bīstamu vielu putekļu savākšanai.
- Ierīce ir paredzēta mitru vai šķidru vielu iesūkšanai.
- Aparāts ir piemērots sausu, nedegošu putekļu uzsūkšanai no mašīnām.
- Jebkurš cits pielietojums tiek uzskatīts par neatbilstošu.

Drošības norādījumi

Pirms pirmās lietošanas reizes noteikti izlasiet pievienotos mitrās un sausās sūkšanas putekļusūcēja drošības norādījumus!

△ **BRĪDINĀJUMS**

Šī ierīce nav piemērota bīstamu putekļu uzsūkšanai.

Šo ierīci nedrīkst lietot vai uzglabāt ārpus telpām mitros apstākļos.

Drošības pasākumi

Pēc darba beigām izslēdziet aparātu un atvienojiet tīkla kontaktdakšu.

- Ievērojiet drošības noteikumus attiecībā uz uzsūcamiem materiāliem.

Bīstamu situāciju gadījumā

Bīstamu situāciju gadījumā (piem., iesūcot degošus materiālus, īssavienojuma vai citu elektrisku kļūmju gadījumā) aparātu izslēdziet un atvienojiet to no strāvas padeves.

Aparāta elementi

- 1 Sūkšanas galviņa
- 2 Datu plāksnīte
- 3 Grīdas sprauslas turētājs
- 4 Filtra kratītājs
- 5 Blīvgredzens
- 6 Filtrs
- 7 Sūkšanas uzgalis
- 8 Tvertnes rokturis
- 9 Netīrumu tvertne
- 10 Filtra gredzens
- 11 Starpgredzena fiksators
- 12 Starpgredzens
- 13 Tikla kabelis
- 14 Kabeļa āķis
- 15 Rokturis aparāta pārnēsāšanai
- 16 Sūkšanas galviņas fiksators
- 17 Vadāmais rokturis
- 18 Ritošā daļa
- 19 Vadrullītis
- 20 Kabeļa turētājs
- 21 Sūkšanas caurules turētājs
- 22 Filtra attīrīšanas svira
- 23 3. sūkšanas turbīnas slēdzis
- 24 1. sūkšanas turbīnas slēdzis
- 25 2. sūkšanas turbīnas slēdzis

Eksploatācijas uzsākšana

- Nostatiet aparātu darba pozīcijā, vajadzības gadījumā izmantojot stāvbremzes.
- Ievietojiet sūcējšļūteni šļūtenes pieslēgvietā.
- Vajadzīgos piederumus uzspaudiet uz sūkšanas šļūtenes.
- Pārbaudiet, vai putekļu tvertne ir ievietota atbilstoši instrukcijai.

IEVĒRĪBA!

Nedrīkst pārsniegt maksimāli pieļaujamo tikla pretestību strāvas pieslēguma vietā (skatīt tehniskos datus). Ja ir neskaidrības par Jūsu pieslēguma vietā pastāvošo tikla pretestību, lūdz, sazinieties ar Jūsu energopapgādes uzņēmumu.

Apkalpošana

Pēc mitru vai šķidrums vielu sūkšanas, ņemiet vērā norādījumus nodaļā "Pāreja no mitrās iesūkšanas uz sauso iesūkšanu".

Aparāta ieslēgšana

- Pievienojiet kontaktspraudni kontaktligzdai.
- Ieslēdziet iekārtu ar sūkšanas turbīnas iekārtas slēdzīem.

Norāde

Izvēlieties vēlamo sūkšanas jaudu ar sūkšanas turbīnas iekārtas slēdzīem, sākot ar sūkšanas turbīnu 1. Vienmēr ieslēdziet un izslēdziet sūkšanas turbīnas vienu pēc otras.

Sūkšanas process

- Veiciet sūkšanas procesu.
- Regulāri kontrolēt netīrumu tvertnes uzpildes līmeni, jo ierīce sūkšanas laikā neizslēdzas automātiski.
- Nepieciešamības gadījumā iztukšot netīrumu tvertni (aprakstīts nodaļā „Netīrumu tvertnes iztukšošana”).
- Nepieciešamības gadījumā nomainiet vai iztīriet filtru (kā aprakstīts nodaļā „Kopšana un tehniskā apkope”).

Mitrā sūkšana

Uzmanību: uzsūcot lielus šķidruma daudzumus, pastāvīgi pārbaudiet netīrumu tvertnes piepildījumu, jo tvertne var kļūt pilna dažu stundu laikā un tādējādi netīrumi var iet pāri tvertnes malām.

- Beidzot mitro tīrīšanu: izžāvējiet filtru. Tvertni iztīriet ar mitru drānu un izžāvējiet.

Pāreja no mitrās uz sauso sūkšanu

IEVĒRĪBA!

No mitrās sūkšanas pārejot uz sauso sūkšanu, jāievēro sekojošais:

Uzsūcot sausus putekļus, kad filtra elements ir mitrs, filtrs tiek nosprostots un tādējādi var kļūt nelietojams.

- Mitru filtru pirms lietošanas rūpīgi izžāvējiet vai nomainiet pret sausu filtru.
- Nepieciešamības gadījumā nomainīt filtru, kā tas ir aprakstīts sadaļā "Kopšana un tehniskā apkope".

Filtra tīrīšana

Tīriet zvaigzņveida rievu filtru regulāros intervālos.

- Izslēdziet ierīci.
- Ja tika uzsūkts sauss sūcamais materiāls, vairākkārt, bet ne mazāk kā 5 reizes, pakustiniet filtra attīrīšanas sviru turp un atpakaļ.

Ja šāda tīrīšana nedod nekādu uzlabojumu, tad filtru var izņemt ārā un nomazgāt vai nomainīt (sk. sadaļu „Filtra maiņa”).

Aparāta izslēgšana

- Izslēdziet ierīci.
- Izņemiet tikla kontaktdakšu.

Eksploatācijas pārtraukšana

- Izslēdziet ierīci.
- Izņemiet tikla kontaktdakšu.
- Noņemiet piederumus un nepieciešamības gadījumā izskalojiet ar ūdeni un ļaujiet tiem nožūt.
- Iztukšot pilnu netīrumu tvertni (skatīt sadaļu „Netīrumu tvertnes iztukšošana”).
- Aparātu no ārpusēm un no iekšpusēm iztīriet, to nosūcot un notīrot ar mitru lupatīņu.
- Ja tika uzsūkts mitrs sūcamais materiāls, izņemiet filtru, lai tas izžūtu.

Netīrumu tvertnes attukšošana

△ BRĪDINĀJUMS

Saspiešanas risks! Noņemot un uzliekot tvertni, pievērsiet uzmanību kustīgām daļām.

Norāde

Netīrumu tvertne ir jāiztukšo, kad tā ir piepildīta līdz aptuveni 3 cm līmenim zem augšējās malas.

Regulāri kontrolēt netīrumu tvertnes uzpildes līmeni, jo ierīce sūkšanas laikā neizslēdzas automātiski.

Attēls A

- Izslēdziet aparātu un ar stāvbremžu palīdzību nofiksējiet vadāmos ritentiņus.
- Ja tika uzsūkts sauss sūcamais materiāls, vairākkārt, bet ne mazāk kā 5 reizes, pakustiniet filtra attīrīšanas sviru turp un atpakaļ.
- Aterviet netīrumu tvertni uz augšu pie atbloķētāja.
- Izvlīkt netīrumu tvertni no aparāta aiz šim nolūkam paredzētā roktura.
- Attukšot netīrumu tvertni un atkal uzstādīt aparātā apgrieztā secībā.

Norāde

Netīrumu tvertni var pacelt ar celtņi, izmantojot rokturi. Maksimālais piepildījums, pārvietojot ar celtņi: 50 kg.

⚠ **UZMANĪBU**

Savainojumu un bojājumu draudi! Pārvietojot ar celtņi, ņemiet vērā kopējo netīrumu tvertnes svaru. Nepārpildiet tvertni. Ievērojiet noteikumus celšanai ar celtņi.

Putekļu savākšanas maisis

Lai aparāta iztukšošanas laikā putekļi nenokļūtu gaisā, grūžu tvertnē iespējams ievietot putekļu savācējmaisiņu:

Mitrai tīrīšanai neizmantojot putekļu savākšanas maisiņu!

- ➔ Ievietojiet putekļu savācējmaisiņu tvertnē un uzmanīgi pielieciet to pie tvertnes malas.
- ➔ Maisiņa malu pārlociet pāri grūžu tvertnes ārmalai.
- ➔ Ievietojiet grūžu tvertni atpakaļ aparātā.
- ➔ Darba procesa beigās putekļu savācējmaisiņu aizveriet un izņemiet no grūžu tvertnes.
- ➔ Putekļu maisu kopā ar tā saturu utilizēt saskaņā ar spēkā esošiem noteikumiem.

Transportēšana

⚠ **UZMANĪBU**

Savainošanās un bojājumu risks! Transportējot ņemiet vērā aparāta svaru.

Transportējot automašīnā, saskaņā ar spēkā esošajām direktīvām nodrošiniet aparātu pret izslīdēšanu un apgāšanos.

Glabāšana

⚠ **UZMANĪBU**

Savainošanās un bojājumu risks! Uzglabājot ņemiet vērā aparāta svaru.

Šo aparātu drīkst uzglabāt tikai iekštelpās.

Kopšana un tehniskā apkope

⚠ **BĪSTAMI**

Sākot darbus ar putekļu sūcēju, vienmēr vispirms atvienot ierīci no elektrības.

Pārbaudes un tehniskās apkopes darbi

Negadījumu novēršanai regulāri veiciet sūkšanas ierīces pārbaudi atbilstoši attiecīgajām likumdevēja noteiktajām valsts tiesību normām.

Apkope regulāri jāveic kvalificētai personai noteiktos laikos, atbilstoši ražotāja norādījumiem, turklāt ir jāievēro piemērojami noteikumi un drošības prasības. Darbus pie elektroierīces drīkst veikt tikai kvalificēts elektriķis. Jautājumu gadījumā Jums labprāt palīdzēs mūsu KÄRCHER filiāles darbinieki.

Apkopes intervāli / lietotāja veikta apkope

Šai ierīcei nav regulāru apkopes intervālu. Nepieciešamības gadījumā tiek veiktas šādas apkopes:

- filtra mazgāšana;
- Nomainiet filtru.
- filtra maiņa.

Filtera mazgāšana

Filteru var mazgāt zem tekoša ūdens.

Vienmēr skalojiet filtru no iekšpuses uz ārpusi, lai nepaliktu daļiņas, kas varētu ietekmēt filtra jaudu.

IEVĒRĪBA!

Bojājumu risks! Neizmantojiet mazgāšanas līdzekļus vai balinātājus.

Filtera maiņa/aizvietošana

- ➔ Izslēdziet aparātu un atvienojiet no tīkla.
- ➔ Atbloķēt un noņemt sūkšanas galviņu.
- ➔ Atbloķējiet un noņemiet starpgredzenu.
- ➔ Izņemt ārā filtru.
- ➔ Pārbaudiet, vai blīvgredzens nav bojāts.
- ➔ Pārvelciet jauno filtru pār filtra kratītāju pie starpgredzena tā, lai kratītāja elementi būtu pozicionēti filtra kabatu vidū. Tādā veidā novietojiet abas daļas kopā uz filtra gredzena un fiksējiet ar starpgredzenu.
- ➔ Uzlikt un nofiksēt sūkšanas galviņu.

Palīdzība darbības traucējumu gadījumā

⚠ **BĪSTAMI**

Sākot darbus ar putekļu sūcēju, vienmēr vispirms atvienot ierīci no elektrības.

Sūkšanas turbīna nedarbojas

- ➔ Pārbaudiet energoapgādes kontaktligzdu un drošinātāju.
- ➔ Pārbaudiet ierīces tīkla kabeli un kontaktdakšus.
- ➔ Ieslēdziet ierīci.

Iesūkšanas spēks samazinās

- ➔ Tīrīt filtru.
- ➔ Iztukšojiet tvertni.
- ➔ Likvidējiet aizsērējumus sūkšanas sprauslā, sūkšanas caurulē, sūkšanas šļūtenē.

Putekļu izplūde sūkšanas procesa laikā

- ➔ Pārbaudiet filtra pozīciju un nepieciešamības gadījumā labojiet.
- ➔ Izslēgt ierīci, iztīrīt filtru vai ievietot jaunu.

⚠ **BĪSTAMI**

Visas pārbaudes un darbus pie elektriskajām daļām drīkst veikt tikai jomas speciālists. Nenovēršamu traucējumu gadījumā, lūdz, sazinieties ar Kärcher klientu servisu.

Garantija

Katrā valstī ir spēkā mūsu uzņēmuma atbildīgās sabiedrības izdotie garantijas nosacījumi. Garantijas termiņa ietvaros iespējamos Jūsu iekārtas darbības traucējumu mēs novērsim bez maksas, ja to cēlonis ir materiāla vai ražošanas defekts. Garantijas remonta nepieciešamības gadījumā ar pirkumu apliecināšanu dokumentu griezieties pie tirgotāja vai tuvākajā pilnvarotajā klientu apkalpošanas dienestā.

Piederumi un rezerves daļas

Drīkst izmantot tikai ražotājfirmas atļautos piederumus un rezerves daļas. Oriģinālie piederumi un oriģinālās rezerves daļas garantē to, ka aparātu var ekspluatēt droši un bez traucējumiem.

Turpmāko informāciju par rezerves daļām Jūs saņemsiet saitā www.kaercher.com, sadaļā Service.

ES Atbilstības deklarācija

Ar šo mēs paziņojam, ka turpmāk minētā iekārta, pamatojoties uz tās konstrukciju un izgatavošanas veidu, kā arī mūsu apgrozībā laistajā izpildījumā atbilst ES direktīvu attiecīgajām galvenajām drošības un veselības aizsardzības prasībām. Iekārtā izdarot ar mums nesaskaņotas izmaiņas, šis paziņojums zaudē savu spēku.

Produkts: Putekļsūcējs sauso un mitro netīrumu sūkšanai

Padomi: 1.573-xxx

Attiecīgās ES direktīvas:

2006/42/EK (+2009/127/EK)

2011/65/ES

2014/30/ES

Piemērotās harmonizētās normas:

EN 55014–1: 2017 + A11: 2020

EN 55014–2: 2015

EN 60335–1

EN 60335–2–69

EN IEC 61000–3–2: 2019

EN 61000–3–11: 2000

EN 62233: 2008

EN IEC 63000: 2018

Izmantotie valsts standarti:

-

Apakšā parakstījušās personas rīkojas uzņēmuma vadības uzdevumā un pēc tās pilnvarojuma.

Izpilddirektors

M. Pfister

Kärcher Industrial Vacuuming GmbH

Robert-Bosch-Straße 4-8

73550 Waldstetten (Germany)

Tālr.: +49 7171 94888-0

Fakss: +49 7171 94888-528

Waldstetten, 2021/11/04

Tehniskie parametri

IVM 60/36-3	
Aizsardzība	IPX4
Tvertnes tilpums	60 l
Spriegums	220-240 V 1~ 50-60 Hz
Maksimāli pieļaujamā tīkla pretestība	0.195+0.122 Ohm
Kompresora dati	
Jauda	3150 W
Vakuums*	25,4 kPa
* ar spiediena regulēšanas ventīli	
Gaisa daudzums	3 x 74 l/s
Garums x platums x augstums	1020 x 680 x 1490 mm
Kabeļa garums	10 m
Aizsardzības klase	I**
Tīkla kabelis: Pasūtījuma Nr.	6.650-035.0
Tīkla kabelis: tips:	H07RN-F 3G1,5 mm ²
Sūkšanas šļūtenes pieslēgums	DN70
Sūkšanas šļūtenes nominālais diametrs	DN70/50/40
Tipiskā darba masa	68 kg
Uzglabāšanas temperatūra	-10...+40 °C
Filtra virsma	2,24 m ²
Saskaņā ar EN 60335-2-69 aprēķinātās vērtības.	
Skaņas spiediena līmenis L _{pA}	79 dB(A)
Nenoteiktība K _{pA}	2 dB(A)
Plaukstu-rokas vibrācijas lielums	<2,5 m/s ²
Nenoteiktība K	0,2 m/s ²

**I aizsardzības klases ierīces savietošana ar II aizsardzības klases elementiem.



Prieš pirmą kartą pradėdant naudotis prietaisu, būtina atidžiai perskaityti originalią instrukciją, ja vadovautis ir saugoti,

kad ją galima būtų naudotis vėliau arba perduoti naujam savininkui.

- Prieš pirmąjį naudojimą, būtina perskaitykite saugos nurodymus Nr. 5.956-249.0!
- Nesilaikant naudojimo instrukcijos ir saugos nurodymų galima sugadinti prietaisą ar sukelti pavojų naudotojui ir kitiems asmenims.
- Pastebėję transportavimo metu apgadintas detales, informuokite tiekėją.

Turinys

Aplinkos apsauga	LT	1
Rizikos lygiai	LT	1
Naudojimas pagal paskirtį	LT	1
Saugos reikalavimai	LT	1
Prietaiso dalys	LT	2
Naudojimo pradžia	LT	2
Valdymas	LT	2
Naudojimo nutraukimas	LT	2
Transportavimas	LT	3
Laikymas	LT	3
Priežiūra ir aptarnavimas	LT	3
Pagalba gedimų atveju	LT	3
Garantija	LT	3
Priedai ir atsarginės dalys	LT	3
ES atitikties deklaracija	LT	4
Techniniai duomenys	LT	4

Aplinkos apsauga



Pakuotės medžiagos gali būti perdirbamos. Pakuotės atliekas sutvarkykite tausodami aplinką.



Elektros ir elektroniniuose prietaisuose dažnai būna dalių, su kuriomis netinkamai elgiantis arba netinkamai jas pašalinus gali kilti pavojus žmonių sveikatai ir aplinkai. Tačiau norint tinkamai eksploatuoti prietaisą šios dalys būtinos. Šiuo simboliu pažymėtus prietaisus draudžiama šalinti su buitinėmis atliekomis.

Naudotų prietaisų sudėtyje yra vertingų, perdirbimui tinkamų medžiagų, todėl jie turėtų būti atiduoti perdirbimo įmonėms. Akumulatoriai ir baterijos neturėtų patekti į aplinką, nes turi kenksmingų medžiagų. Senų įrenginių, baterijų ir akumuliatorių atliekas tvarkykite tausodami aplinką.

Nurodymai apie sudedamąsias medžiagas (REACH)

Aktualią informaciją apie sudedamąsias dalis rasite adresu:

www.kaercher.com/REACH

Rizikos lygiai

⚠ PAVOJUS

Nuoroda dėl tiesioginio pavojaus, galinčio sukelti sunkius kūno sužalojimus ar mirtį.

⚠ ĮSPĖJIMAS

Nuoroda dėl galimo pavojaus, galinčio sukelti sunkius kūno sužalojimus ar mirtį.

⚠ ATSARGIAI

Nurodo galimą pavojų, galintį sukelti lengvus sužalojimus.

DĖMESIO

Nuoroda dėl galimo pavojaus, galinčio sukelti materialinius nuostolius.

Naudojimas pagal paskirtį

⚠ ĮSPĖJIMAS

Prietaisas nepritaikytas sveikatai pavojingoms dulkelms siurbti.

- Siurblys skirtas sausai ir drėgnai valyti grindų ir sienų paviršius.
- Šis prietaisas tinka pramoniniam naudojimui, pvz., sandėliavimo ir gamybos patalpose bei prie gamybos įrenginių.
- Šis prietaisas negali būti keliamas kranu.
- Šis prietaisas nepritaikytas pavojingoms dulkelms surinkti.
- Siurblys skirtas drėgnoms ir skystoms medžiagoms siurbti.
- Šis prietaisas skirtas sausoms, nedegioms dulkelms iš mašinų siurbti.
- Bet koks kitoks naudojimas laikomas netinkamu.

Saugos reikalavimai

Prieš pirmąjį naudojimą, būtina perskaitykite pridėtus drėgno ir sauso siurblio saugos reikalavimus!

⚠ ĮSPĖJIMAS

Šis prietaisas nepritaikytas pavojingoms dulkelms surinkti.

Draudžiamą naudoti ir laikyti šį prietaisą atviroje ir drėgnoje vietoje.

Nurodymai dėl saugos

Baigę naudoti prietaisą, jį išjunkite ir ištraukite tinklo kištuką.

- *Laikykites siurbiamoms medžiagoms taikomų saugumo nurodymų.*

Avarija

Avarijos atveju (pvz., įsiurbus degias medžiagas, įvykus trumpajam jungimui ar kitiems elektros sistemos gedimams) išjunkite prietaisą ir ištraukite kištuką iš elektros tinklo.

Prietaiso dalys

- 1 Siurblio viršutinė dalis
- 2 Duomenų lentelė
- 3 Antgalio grindimis laikiklis
- 4 Filtru kratytuvas
- 5 Tarpinis žiedas
- 6 Filtras
- 7 Siurbimo antvamzdis
- 8 Talpyklos rankena
- 9 Purvo rezervuaras
- 10 Filtru žiedas
- 11 Tarpinio žiedo fiksatorius
- 12 Tarpinis žiedas
- 13 Elektros laidas
- 14 Kabelio kablys
- 15 Rankena
- 16 Siurbimo galvutės fiksatorius
- 17 Stūmimo rankena
- 18 Važiuklė
- 19 Vairuojamasis ratukas
- 20 Kabelio laikiklis
- 21 Siurbimo vamzdžio laikiklis
- 22 Filtru valymo sistemos svirtis
- 23 3 siurbimo turbinos jungiklis
- 24 1 siurbimo turbinos jungiklis
- 25 2 siurbimo turbinos jungiklis

Naudojimo pradžia

- Pastatykite prietaisą į darbo padėtį, jei reikia, įjunkite stovėjimo stabdį.
- Užmaukite siurblio žarną ant siurbimo žarnos jungties.
- Prie siurblio žarnos pritvirtinkite norimą priedą.
- Įsitinkinkite, ar tinkamai įdėta dulkių kamera.

DĖMESIO

Neviršykite didžiausios leistinos elektros tinklo jungties varžos (žr. „Techniniai duomenys“). Jei kyla neaiškumų dėl elektros tinklo jungties varžos, kreipkitės į elektros energijos tiekimo įmonę.

Valdymas

Susiurbę drėgnas ir skystas medžiagas atkreipkite dėmesį į nurodymus skyriuje „Drėgno siurbimo keitimas į sausą“.

Įrenginio įjungimas

- Įkiškite elektros laido kištuką.
- Įjunkite prietaisą siurbimo turbinos prietaiso jungikliais.

Nurodymas

Siurbimo turbinos prietaiso jungikliu pasirinkite norimą siurbimo jėgą pradėdami nuo 1 siurbimo turbinos. Siurbimo turbinas įjunkite ir išjunkite visada paėliui.

Siurbimas

- Atlikite siurbimą.
- Reguliariai tikrinkite atliekų talpyklos pripildymo lygį, kadangi prietaisas siurbiant automatiškai neišsijungia.
- Pagal poreikį ištuštinkite siurbiamosios medžiagos rezervuarą (aprašyta skyriuje „Siurbiamosios medžiagos rezervuaro ištuštinimas“).
- Jeigu reikia, išvalykite arba pakeiskite filtrą (kaip aprašyta skyriuje „Techninė priežiūra ir aptarnavimas“).

Drėgnas valymas

Dėmesio: siurbdami didelius skysčių kiekius, reguliariai kontroliuokite purvo rezervuaro užpildymo lygį, kadangi per kelias minutes rezervuaras gali užsipildyti ir dėl išsilieti.

- Užbaigę drėgnąjį siurbimą: išdžiovinkite filtrą. Talpyklą išvalykite drėgna šluoste ir nusauskinkite.

Pertvarkymas iš drėgno į sausą siurbimą

DĖMESIO

Pertvarkydami prietaisą iš drėgno į sausą siurbimą atkreipkite dėmesį į toliau pateikiamus dalykus.

Jei siurbdami sausas dulkes naudosite drėgną filtravimo elementą, jis gali užsikimšti ir tapti nebenaudojamas.

- Prieš naudojimą gerai išdžiovinkite drėgną filtrą arba pakeiskite jį sausu.
- Jei reikia, pakeiskite filtrą kaip aprašyta skyriuje „Techninė priežiūra ir aptarnavimas“.

Filtru valymas

Žvaigždinį klostuotą filtrą valykite reguliariais intervalais.

- Išjunkite prietaisą.
- Jei buvo siurbiamas sausa medžiaga, kelis kartus, tačiau ne mažiau kaip 5, į abi puses pajudinkite filtro valymo sistemos svirtį.

Jei taip išvalius filtrą, nepasiekiami geresnių rezultatų, galite išimti ir išplauti filtrą arba jį pakeisti (žr. skyrių „Filtro keitimas“).

Prietaiso išjungimas

- Išjunkite prietaisą.
- Ištraukite elektros laido kištuką.

Naudojimo nutraukimas

- Išjunkite prietaisą.
- Ištraukite elektros laido kištuką.
- Nuimkite priedus ir, jei reikia, išskalaukite vandenyje bei nusauskinkite.
- Ištuštinkite pilną dulkių kamerą (žr. skyrių „Dulkių kameros ištuštinimas“).
- Prietaisą iš vidaus ir išorės nusiurbkite ir nuvalykite drėgna šluoste.
- Jei buvo siurbiamas drėgna medžiaga, filtrą išimkite išdžiovinti.

Dulkių kameros ištuštinimas

⚠ ĮSPĖJIMAS

Prispaudimo pavojus! Nuimdami ir uždėdami talpyklą atkreipkite dėmesį į besisukančias dalis.

Nuoroda

Susiurbtų medžiagų talpyklą reikia ištuštinti, kaip ji pripildyta 3 cm iki viršutinio krašto.

Reguliariai tikrinkite atliekų talpyklos pripildymo lygį, kadangi prietaisas siurbiant automatiškai neišsijungia.

Paveikslas A

- Išjunkite prietaisą ir stovėjimo stabdžiu užblokuokite varomuosius ratukus.
- Jei buvo siurbiamas sausa medžiaga, kelis kartus, tačiau ne mažiau kaip 5, į abi puses pajudinkite filtro valymo sistemos svirtį.
- Susiurbtų medžiagų talpyklą prie fiksatoriaus atidarykite į viršų.
- Paėmę už specialios rankenos ištraukite dulkių kamerą iš prietaiso.

- ➔ Ištuštinkite dulkių kamerą ir atgaline tvarka vėl įdėkite į prietaisą.

Nuoroda

Susigrūbtų medžiagų talpykla kraniu iškeliami už rankenos. Maksimali aprova transportuojant išskėlus kraniu: 50 kg.

⚠ ATSARGIAI

Sužalojimų ir materialinės žalos pavojus! Transportuodami kraniu laikykites bendrojo susigrūbtų medžiagų talpyklos svorio. Talpyklos neperkraukite. Laikykites galiojančios gabenimui kraniu taikomų reglamentų nuostatų.

Dulkių kamera

Norėdami, kad ištuštinant prietaisą nesusidarytų dulkių, į dulkių kamerą galite įdėti specialų maišelį dulkiams surinkti:

Nenaudokite dulkių surinkimo maišelio šlapiam siurbimui!

- ➔ Atsargiai, įdėkite į kamerą maišelį dulkiams.
- ➔ Maišelio kraštus iškiškite į išorę pro dulkių kamerą.
- ➔ Įdėkite į prietaisą dulkių kamerą.
- ➔ Baigę dirbti, dulkių maišelį uždarykite ir išimkite iš kameros.
- ➔ Remdamiesi galiojančiais reikalavimais, sutvarkykite dulkių maišelį ir jo turinį.

Transportavimas

⚠ ATSARGIAI

Sužalojimų ir pažeidimų pavojus! Transportuojant prietaisą, reikia atsižvelgti į jo svorį.

Transportuojant įrenginį transporto priemonėse, jį reikia užfiksuoti pagal galiojančius reglamentus, kad neslystų ir neapvirėtų.

Laikymas

⚠ ATSARGIAI

Sužalojimų ir pažeidimų pavojus! Pastatant laikyti prietaisą, reikia atsižvelgti į prietaiso svorį.

Šį prietaisą galima laikyti tik patalpose.

Priežiūra ir aptarnavimas

⚠ PAVOJUS

Ruošdamiesi tvarkyti siurbį visuomet prieš tai ištraukite kištuką iš maitinimo tinklo.

Patikros ir techninės priežiūros darbai

Reguliariai atlikite reguliarias siurblio apžiūras pagal atitinkamas nacionalines įstatymų leidėjų nuostatas dėl nelaimingų atsitikimų prevencijos.

Techninės priežiūros darbus reguliariais laiko tarpais turi atlikti specialistas pagal gamintojo duomenis, taip pat būtina laikytis galiojančių nuostatų bei saugos reikalavimų. Elektros įrangos darbus leidžiama atlikti tik elektrikai.

Jei turite klausimų, jums mielai padės mūsų KÄRCHER būstinėje.

Naudotojo atliekamos techninės priežiūros intervalai / techninės priežiūros darbai

Šiam prietaisui nenurodyti jokie reguliūs techninės priežiūros intervalai. Pagal poreikį atliekami šie techninės priežiūros darbai:

- Filto plovimas.
- Pakeiskite filtrą.
- Filto pakeitimas.

Filtro plovimas

Filtrą galima išplauti po tekančiu vandeniu.

Filtrą visada plaukite iš vidaus į išorę, kad dėl likusių dalelių nesumažėtų filtro galingumas.

DĖMESIO

Pažeidimų pavojus! Nenaudokite jokių valomųjų arba balinamųjų priemonių.

Filtro keitikas

- ➔ Išjunkite prietaisą ir atjunkite nuo tinklo.
- ➔ Atsklęskite ir nuimkite siurblio galvą.
- ➔ Atfiksukite ir nuimkite tarpinį žiedą.
- ➔ Išimkite filtrą.
- ➔ Patikrinkite, ar nepažeistas sandarinimo žiedas.
- ➔ Naują filtrą per filtro kratytuvą prie tarpinį žiedą traukite taip, kad kratytuvo elementai būtų filtro kišenių viduryje. Tada abi dalis kartu uždėkite ant filtro žiedo ir užfiksuokite tarpinį žiedą.
- ➔ Uždėkite ir užsklęskite siurblio galvą.

Pagalba gedimų atveju

⚠ PAVOJUS

Ruošdamiesi tvarkyti siurbį visuomet prieš tai ištraukite kištuką iš maitinimo tinklo.

Siurblio turbina neveikia

- ➔ Patikrinkite maitinimo tinklo lizdą ir saugiklį.
- ➔ Patikrinkite įrenginio maitinimo kabelį ir kištuką.
- ➔ Įjunkite prietaisą.

Sumažėjo siurbimo jėga

- ➔ Išvalykite filtrą.
- ➔ Ištuštinkite kamerą.
- ➔ Pašalinkite susidariusį kamštį iš siurbimo antgalio, siurblio vamzdžio ar siurbimo žarnos.

Siurbimo metu dulksės šalinamos laukan

- ➔ Patikrinkite filtro padėtį, prireikus pataisykite.
- ➔ Išjunkite prietaisą, išvalykite filtrą arba įdėkite naują filtrą.

⚠ PAVOJUS

Visus patikrinimus ir su elektros dalimis susijusius darbus leiskite atlikti specialistui. Dėl kitų sutrikimų susisiekite su „Kärcher“ klientų aptarnavimo tarnyba.

Garantija

Kiekvienoje šalyje galioja mūsų įgaliotų pardavėjų nustatytos garantijos sąlygos. Galimus prietaiso gedimus garantijos galiojimo laikotarpiu pašalinsime nemokamai, jei tokių gedimų priežastis buvo netinkamos medžiagos ar gamybos defektai. Dėl garantinių gedimų šalinimo kreipkitės į savo pardavėją arba artimiausią Klientų aptarnavimo tarnybą pateikdami pirkimą patvirtinantį kasos kvitą.

Priedai ir atsarginės dalys

Leidžiama naudoti tik gamintojo patvirtintus priedus ir atsargines dalis. Originalių priedų ir atsarginių dalių naudojimas užtikrina saugų, be gedimų prietaiso funkcionavimą.

Informacijos apie atsargines dalis galite rasti interneto svetainės www.kaercher.com dalyje „Service“.

ES atitikties deklaracija

Šiuo pareiškiam, kad toliau aprašyto aparato brėžiniai ir konstrukcija bei mūsų į rinką išleistas modelis atitinka pagrindinius ES direktyvų saugumo ir sveikatos apsaugos reikalavimus. Jei mašinos modelis keičiamas su mumis nepasitarus, ši deklaracija nebegalioja.

Gaminys: Drėgno ir sauso valymo siurblys

Tipas: 1.573-xxx

Specialios ES direktyvos:

2006/42/EB (+2009/127/EB)

2011/65/ES

2014/30/ES

Taikomi darnieji standartai:

EN 55014–1: 2017 + A11: 2020

EN 55014–2: 2015

EN 60335–1

EN 60335–2–69

EN IEC 61000–3–2: 2019

EN 61000–3–11: 2000

EN 62233: 2008

EN IEC 63000: 2018

Taikomi nacionaliniai standartai:

-

Pasirašantys asmenys yra įgalioti parduotuvės vadovybės.

Vadovas
M. Pfister

Kärcher Industrial Vacuuming GmbH
Robert-Bosch-Straße 4-8
73550 Waldstetten (Germany)
Tel.: +49 7171 94888-0
Faks: +49 7171 94888-528
Waldstetten, 2021/11/04

Techniniai duomenys

IVM 60/36-3	
Saugiklio rūšis	IPX4
Kameros talpa	60 l
Įtampa	220-240 V 1~ 50-60 Hz
Didžiausia leistina tinklo varža	0.195+j0.122 Ohm
Orpūtės duomenys	
Galia	3150 W
Vakuumas*	25,4 kPa
* su slėgio ribojimo vožtuvu	
Oro kiekis	3 x 74 l/s
Ilgis x plotis x aukštis	1020 x 680 x 1490 mm
Kabelio ilgis	10 m
Apsaugos klasė	I**
Elektros laidas: Užsakymo Nr.	6.650-035.0
Maitinimo kabelio tipas:	H07RN-F 3G1,5 mm ²
Siurbimo žarnos jungtis	DN70
Nominalusis žarnos storis	DN70/50/40
Tipinė eksploatacinė masė	68 kg
Laikymo temperatūra	-10...+40 °C
Filtro plotštuma	2,24 m ²
Nustatytos vertės pagal EN 60335-2-69	
Garso slėgio lygis L _{pA}	79 dB(A)
Neapibrėžtis K _{pA}	2 dB(A)
Delno/rankos vibracijos poveikis	<2,5 m/s ²
Nesaugumas K	0,2 m/s ²

**I apsaugos klasės prietaiso su II apsaugos klasės elementais išdėstymas.



Перед першим застосуванням вашого пристрою прочитайте цю оригінальну інструкцію з експлуатації, після цього дійте відповідно неї та зберіжіть її для подальшого користування або для наступного власника.

- Перед першим використанням на виробництві обов'язково прочитайте вказівки з техніки безпеки № 5.956-249.0.
- Неслідування інструкції з експлуатації та брошури з правил безпеки може призвести до пошкодження пристрою та небезпеки для користувача та інших людей.
- Якщо виникають ошкодження при транспортуванні, негайно повідомте про це продавця.

Зміст

Захист навколишнього середовища	UK	1
Ступінь небезпеки	UK	1
Правильне застосування	UK	1
Правила безпеки	UK	1
Елементи приладу	UK	1
Введення в експлуатацію	UK	2
Експлуатація	UK	2
Зняття з експлуатації	UK	2
Транспортування	UK	3
Зберігання	UK	3
Догляд та технічне обслуговування	UK	3
Допомога у випадку неполадок	UK	3
Гарантія	UK	4
Приладдя й запасні деталі	UK	4
Заява про відповідність Європейського співтовариства	UK	4
Технічні дані	UK	4

Захист навколишнього середовища



Пакувальні матеріали піддаються вторинній переробці. Упаковку необхідно утилізувати без шкоди для довкілля.



Електричні та електронні прилади найчастіше містять складові частини, які у разі неправильного поводження з ними або неправильної утилізації можуть створити потенційну небезпеку для здоров'я людини та навколишнього середовища. Однак ці частини необхідні для належної експлуатації приладу. Прилади, позначені цим символом, забороняється утилізувати разом з побутовим сміттям.

Пристрої, що відпрацювали, містять цінні матеріали, які потрібно передавати на вторинну переробку. Батареї та акумулятори містять речовини, які не повинні потрапляти у навколишнє середовище. Пристрої, що відпрацювали, такі як батареї або акумулятори, утилізувати згідно з вимогами щодо захисту навколишнього середовища.

Інструкції із застосування компонентів (REACH)

Актуальні відомості про компоненти наведені на веб-вузлі за адресою:

www.kaercher.com/REACH

Ступінь небезпеки

⚠ НЕБЕЗПЕКА

Вказівка щодо небезпеки, яка безпосередньо загрожує та призводить до тяжких травм чи смерті.

⚠ ПОПЕРЕДЖЕННЯ

Вказівка щодо потенційно можливої небезпечної ситуації, що може призвести до тяжких травм чи смерті.

⚠ ОБЕРЕЖНО

Вказівка щодо потенційно небезпечної ситуації, яка може спричинити отримання легких травм.

УВАГА

Вказівка щодо можливої потенційно небезпечної ситуації, що може спричинити матеріальні збитки.

Правильне застосування

⚠ ПОПЕРЕДЖЕННЯ

Забороняється експлуатація пристрою для збору шкідливого для здоров'я пилу.

- Цей пилосос призначений для вологого та сухого очищення підлоги і стін.
- Пристрій призначений для застосування у промислових умовах, наприклад, в складських цехах і виробничих ділянках, а також в серійних машинах.
- Пристрій не призначений для перевантаження за допомогою крана.
- Цей пристрій не призначено для збору шкідливого пилу.
- Пристрій призначений для збирання вологих речовин або рідин.
- Цей пристрій призначений для видалення сухо-горючого пилу з машин.
- Будь-який інший спосіб застосування приладу вважається невідповідним.

Правила безпеки

Перед першим введенням в експлуатацію обов'язково прочитайте вказівки з техніки безпеки при роботі з пилососом для вологого/сухого прибирання.

⚠ ПОПЕРЕДЖЕННЯ

Цей пристрій не призначено для збору шкідливого пилу.

Цей пристрій не можна використовувати або зберігати на відкритому повітрі у вологих умовах.

Інструкції з техніки безпеки

Після завершення роботи з пристроєм вимкнуйте його та витягніть мережевий штекер.

- *Додержуйтеся правил техніки безпеки для матеріалів, які всмоктуються.*

У випадку аварії

У випадку аварії (наприклад, при всмоктуванні горючих матеріалів, короткому замиканні або інших електричних поломках) слід вимкнути пристрій та витягнути штекер.

Елементи приладу

- 1 Головка всмоктування
- 2 Заводська табличка
- 3 Тримач насадки для підлоги
- 4 Фільтраційний вібратор
- 5 Ущільнювальне кільце
- 6 Фільтр
- 7 Усмоктувальний патрубков

- 8 Ручка резервуару
- 9 Ємкість для бруду
- 10 Фільтрування
- 11 Замикання проміжного кільця
- 12 Переліжне кільце
- 13 Мережевий кабель
- 14 Гачки для кабелю
- 15 Ручка
- 16 Фіксація головки всмоктування
- 17 Тягова ручка
- 18 Ходова частина
- 19 Спрямовувальний валець
- 20 Тримач кабелю
- 21 Тримач для всмоктувальної трубки
- 22 Важіль очищення фільтра
- 23 Апаратний вимикач всмоктувальної турбіни 3
- 24 Апаратний вимикач всмоктувальної турбіни 1
- 25 Апаратний вимикач всмоктувальної турбіни 2

Введення в експлуатацію

- Привести пристрій у робочий стан. Якщо необхідно, скористатися стопорним пристроєм коліщат.
- Вставити шланг всмоктування у місце під'єднання шлангу.
- Одягнути необхідний аксесуар на шланг всмоктування.
- Впевнитися, що резервуар для сміття правильно встановлений.

УВАГА

Забороняється перевищувати максимально допустимий повний опір в точці під'єднання до мережі (див. Технічні дані). В тому випадку, якщо вам не відома величина повного опору мережі в точці електричного підключення, зверніться в енергозабезпечуючу організацію.

Експлуатація

Після всмоктування вологих речовин або рідин дотримуватися вказівок, наведених у главі «Перемикання з режиму всмоктування вологих речовин на режим всмоктування сухих речовин».

Включення пристрою.

- Вставте штепсельну вилку.
- Підключити пристрій до апаратних перемикачів всмоктувальної турбіни.

Вказівка

Виберіть бажану потужність всмоктування на апаратних перемикачах всмоктувальної турбіни, починаючи з всмоктувальної турбіни 1. Завжди викачайте та вимикайте всмоктувальні турбіни по черзі.

Процес всмоктування

- Виконати всмоктування.
- Регулярно перевіряти рівень заповнення резервуару для сміття, оскільки пристрій не вимикається автоматично під час прибирання.
- За необхідності спорожнити бак для сміття (процес описаний в розділі «Спорожнення бака для сміття»).
- У разі потреби очистити чи замінити фільтр (див. главу «Догляд та технічне обслуговування»).

Вологе прибирання

Увага: Слід постійно контролювати рівень заповнення резервуару для бруду при зборі великої кількості рідини, оскільки заповнення резервуару відбувається протягом декількох секунд і може виникнути його переповнення.

- Після завершення вологого прибирання: висушити фільтр. Очистити резервуар за допомогою вологої ганчірки та висушити.

Перехід від вологого до сухого прибирання

УВАГА

При переході від вологого до сухого всмоктування слід прийняти до уваги:

Всмоктування сухого пилу з використанням вологого фільтруючого елемента може призвести до забиття фільтра та зробити його непридатним для подальшого використання.

- Слід добре висушити вологий фільтр або замінити його на сухий.
- У разі потреби слід замінити фільтр, як вказано у розділі "Догляд та технічне обслуговування".

Очистка фільтра

Чистити зірчастий фільтр з регулярними інтервалами.

- Виключіть пристрій.
- Якщо був поглинений сухий матеріал, необхідно декілька разів потягнути вперед і назад важіль очищення фільтра, але не менше 5 разів.

Якщо очистка фільтра не призвела до покращення всмоктування, фільтр можна витягнути та промити або замінити (див. розділ "Заміна фільтра").

Вимкнути пристрій

- Виключіть пристрій.
- Вітягніть мережеву штепсельну вилку.

Зняття з експлуатації

- Виключіть пристрій.
- Вітягніть мережеву штепсельну вилку.
- При необхідності ополоснути обладнання водою та дати просохнути.
- Випорожніть резервуар для бруду (див. розділ "Випорожнення резервуару для бруду").
- Очистити прилад зовні та всередині за допомогою пилососа та протерти його вологим рушником.
- Якщо був поглинений вологий матеріал, необхідно зняти фільтр, щоб він міг висохнути.

Спорожнити резервуар

△ ПОПЕРЕДЖЕННЯ

Небезпечка защемлення! При знятті її установці контейнера стежте за рухомими частинами.

Примітка

Резервуар для сміття слід очищувати, коли він заповнений на 3 см від верхнього краю.

Регулярно перевіряти рівень заповнення резервуару для сміття, оскільки пристрій не вимикається автоматично під час прибирання.

Малюнок А

- Вимкнути пристрій та зафіксувати його, скориставшись стопорним пристроєм коліщат.

- ➔ Якщо був поглинений сухий матеріал, необхідно декілька разів потягнути вперед і назад важіль очищення фільтра, але не менше 5 разів.
- ➔ Відкрити резервуар для сміття, піднявши ручку.
- ➔ Витягнути резервуара для сміття за ручку, що знаходиться на ньому.
- ➔ Спорожнити резервуар для сміття і встановити його назад у пристрій у зворотному порядку дій.

Примітка

Резервуар для сміття можна підіймати краном за ручку. Максимальне завантаження під час транспортування краном: 50 кг.

⚠ ОБЕРЕЖНО

Небезпека отримання травм та uszkodжень! Дотримуватись загальної ваги резервуара для сміття під час транспортування краном. Не перевантажувати резервуар. Дотримуватись чинних правил під час роботи з краном.

Мішок для збору пилу

Для того, щоб уникнути розпилювання пилу в ході випорожнення пристрою, можна вставити у резервуар для сміття резервуар для збору пилу:

- ➔ Не застосовувати мішок для збору пилу для вологого прибирання!
- ➔ Вставити мішок для збору пилу у ємкість та обережно надягнути його на стінку.
- ➔ Обгорнути кільце на резервуарі для сміття краєм мішка назовні.
- ➔ Вставте резервуар для сміття в пристрій.
- ➔ Після використання пристрою закрити мішок для збору пилу та витягнути його з резервуару для сміття.
- ➔ Позбутись усього місту мішка у відповідності до діючих директив.

Транспортування

⚠ ОБЕРЕЖНО

Небезпека отримання травм та uszkodжень! При транспортуванні слід звернути увагу на вагу пристрою.

При перевезенні апарату в транспортних засобах слід враховувати місцеві діючі державні норми, направлені на захист від ковзання та перекидання.

Зберігання

⚠ ОБЕРЕЖНО

Небезпека отримання травм та uszkodжень! При зберіганні звернути увагу на вагу пристрою.

Цей прилад має зберігатися лише у внутрішніх приміщеннях.

Догляд та технічне обслуговування

⚠ НЕБЕЗПЕКА

При технічному обслуговуванні пилососу завжди втягайте шнур живлення з розетки.

Перевірка і технічне обслуговування

Регулярно перевіряти пилосос відповідно до національних законодавчих норм з техніки безпеки.

Роботи з техобслуговування повинні проводитися спеціалістом через регулярні проміжки часу згідно з вказівками виробника з дотриманням чинних положень і вимог до безпеки. Роботи з електросистемою може проводити лише спеціаліст-електрик.

Із будь-яких запитань можна завжди звертатися до філіалу фірми KÄRCHER.

Інтервали технічного обслуговування / роботи з технічного обслуговування користувачем

Для цього пристрою відсутні чіткі інтервали технічного обслуговування. Наведені нижче роботи виконуються за необхідності.

- Миття фільтра.
- Замінити фільтр.
- Заміна фільтра.

Миття фільтра

Фільтр можна помити під проточною водою.

Завжди промивати фільтр, починаючи з внутрішніх частин і закінчуючи зовнішніми, щоб залишки не порушили роботу фільтра.

УВАГА

Небезпека пошкодження! Не застосовувати мийні засоби чи відбілювачі.

Заміна фільтра

- ➔ Вимкнути прилад та від'єднати від мережі.
- ➔ Висвободіть та зніміть всмоктуючу головку.
- ➔ Розблокувати й зняти проміжне кільце.
- ➔ Витягнути фільтр.
- ➔ Перевірити ущільнювальне кільце на пошкодження.
- ➔ Протягнути новий фільтр через фільтраційний вібратор на проміжне кільце так, щоб віброелементи були встановлені посередині фільтраційних кишень. Потім помістити обидві частини разом на кільце фільтра і закріпити проміжне кільце.
- ➔ Встановіть та зафіксуйте всмоктуючу головку.

Допомога у випадку неполадок

⚠ НЕБЕЗПЕКА

При технічному обслуговуванні пилососу завжди втягайте шнур живлення з розетки.

Всмоктувальна турбіна не працює

- ➔ Перевірити штепсельну розетку та запобіжник системи електроживлення.
- ➔ Перевірити мережний кабель та штепсельну вилку пристрою.
- ➔ Включіть пристрій.

Знизилась сила всмоктування

- ➔ Очистити фільтр.
- ➔ Випорожнити резервуар.
- ➔ Видалити забруднення з сопла, труби або шлангу всмоктування.

При всмоктуванні виходить пил

- ➔ Перевірити посадку фільтру і при необхідності виправити.
- ➔ Вимкнути прилад, очистити або замінити фільтр.

⚠ НЕБЕЗПЕКА

Усі перевірки та роботи з електричними частинами приладу мають виконуватися спеціалістом. У разі виникнення несправностей звертатися до сервісної служби Kärcher.

Гарантія

У кожній країні діють умови гарантії, наданої відповідною фірмою-продавцем. Неполадки в роботі пристрою ми усуваємо безкоштовно протягом терміну дії гарантії, якщо вони викликані браком матеріалу чи помилками виготовлення. У випадку чинної гарантії звертяться до продавця чи в найближчий авторизований сервісний центр з документальним підтвердженням покупки.

Приладдя й запасні деталі

При цьому будуть використовуватись лише ті комплектуючі та запасні частини, що надаються виробником. Оригінальні комплектуючі та запасні частини замовляються по гарантії, щоб можна було безпечно та без перешкод використовувати пристрій.

Подальша інформація по запасним частинам є на сайті www.kaercher.com в розділі Сервіс.

Заява при відповідності Європейського співтовариства

Цим ми повідомляємо, що нижче зазначена машина на основі своєї конструкції та конструктивного виконання, а також у випущеній у продаж моделі, відповідає спеціальним основним вимогам щодо безпеки та захисту здоров'я представлених нижче директив ЄС. У випадку неузгодженої з нами зміни машини ця заява втрачає свою силу.

Продукт: Пилосос для сухого та вологого всмоктування

Тип: 1.573-xxx

Відповідна директива ЄС

2006/42/ЄС (+2009/127/ЄС)

2011/65/ЄС

2014/30/ЄС

Прикладні гармонізуючі норми

EN 55014-1: 2017 + A11: 2020

EN 55014-2: 2015

EN 60335-1

EN 60335-2-69

EN IEC 61000-3-2: 2019

EN 61000-3-11: 2000

EN 62233: 2008

EN IEC 63000: 2018

Запропоновані національні норми

-

Ті, хто підписалися діють за запитом та дорученням керівництва.

Член товариства, що має організаційно-розпорядчі функції
M. Pfister

Kärcher Industrial Vacuuming GmbH
Robert-Bosch-Straße 4-8
73550 Waldstetten (Germany)
Тел.: +49 7171 94888-0
Факс: +49 7171 94888-528
Waldstetten, 2021/11/04

Технічні дані

IVM 60/36-3	
Ступінь захисту	IPX4
Місткість резервуару	60 l
напряга	220-240 V 1~ 50-60 Hz
Максимальний допустимий опір мережі	0.195+0.122 Ohm
Характеристики компресора	
Потужність	3150 W
Вакуум*	25,4 kPa
* з клапаном обмеження тиску	
Подача повітря	3 x 74 l/s
Довжина x ширина x висота	1020 x 680 x 1490 mm
Довжина кабелю	10 m
Клас захисту	I**
Мережевий кабель: № замовлення	6.650-035.0
Мережевий кабель: тип:	H07RN-F 3G1,5 mm ²
Місце під'єднання всмоктувального шланга	DN70
Номинальний діаметр всмоктувального шланга	DN70/50/40
Типова робоча вага	68 kg
Температура зберігання	-10...+40 °C
Поверхня фільтра	2,24 m ²
Значення встановлено згідно стандарту EN 60335-2-69	
Рівень шуму L _{рА}	79 dB(A)
Небезпека K _{рА}	2 dB(A)
Значення вібрації рука-плече	<2,5 m/s ²
Небезпека K	0,2 m/s ²

**Пристрій класу захисту I з елементами обладнання класу захисту II.

البيانات الفنية

IVM 60/36-3	
IPX4	نوع الحماية
60 l	سعة الوعاء
220-240 V 1~ 50-60 Hz	الجهد الكهربائي
0.195+j0.122 Ohm	الحد الأقصى المسموح به لمقاومة الشبكة الكهربائية
	بيانات المروحة
3150 W	القدرة
25,4 kPa	التفريغ*
	* مع صمام تخفيف الضغط
3 x 74 l/s	كمية الهواء
1020 x 680 x 1490 mm	الطول × العرض × الارتفاع
10 m	طول الكابل
I**	فئة الحماية
6.650-035.0	كابل الشبكة: رقم الطلب
H07RN-F 3G1,5 mm ²	السلك الكهربائي: النوع:
DN70	وصلة خرطوم الشفط
DN70/50/40	الحجم الاسمي لخرطوم الشفط
68 kg	وزن التشغيل النموذجي
-10...+40 °C	درجة حرارة التخزين
2,24 m ²	مساحة الفلتر
القيم المحتسبة وفقاً للمواصفة EN 60335-2-69.	
79 dB(A)	مستوى ضغط الصوت L _{PA}
2 dB(A)	الشك K _{PA}
<2,5 m/s ²	قيمة اهتزاز الذراع اليدوي القيمة الكلية للاهتزاز
0,2 m/s ²	الشك K

**جهاز فئة الحماية I مع ترتيب عناصر فئة الحماية II.

قوة الشفط منخفضة

- ← قم بتنظيف الفلتر.
- ← قم بتفريغ محتويات الخزان.
- ← قم بإزالة الانسداد من فوهة الشفط أو ماسورة الشفط أو خرطوم الشفط.

تسرب الأتربة عند الشفط

- ← تحقق من وضعية الفلتر وصيحتها إذا لزم الأمر.
- ← إيقاف الجهاز، تنظيف الفلتر أو تركيب فلتر جديد.

⚠ خطر

يجب أن يتولى شخص متخصص أداء جميع الفحوصات والأعمال المتعلقة بالأجزاء الكهربائية. أما في حالة استمرار الأعطال، فنرجو الاتصال بمركز خدمة العملاء التابع لشركة Kärcher.

الضمان

في كل دولة نسري شروط الضمان التي تضعها شركة التسويق المختصة التابعة لنا. نحن نتولى تصليح الأعطال التي قد تطرأ على جهازك بدون مقابل خلال فترة الضمان طالما أن السبب في هذه الأعطال ناجم عن وجود عيب في المواد أو في الصنع. في حال استحقاق الضمان، يرجى التوجه بقسيمة الشراء إلى أقرب موزع أو مركز خدمة عملاء معتمد.

الملحقات وقطع الغيار

يسمح فقط باستخدام الملحقات وقطع الغيار التي تصدرها الشركة المنتجة. الملحقات الأصلية وقطع الغيار الأصلية تضمن إمكانية تشغيل الجهاز بأمان وبدون أية مشاكل أو أعطال.

يمكنكم الحصول على المزيد من المعلومات عن قطع الغيار من الموقع الإلكتروني www.kaercher.com في قسم الخدمات.

العناية والصيانة

⚠️ خطر

عند العمل على المكنتسة، يجب أولاً فصل القابس الكهربائي عن الشبكة الكهربائية.

أعمال الفحص والصيانة

افحص المكنتسة بانتظام وفقاً للوائح الوطنية الخاصة بتجنب الحوادث.

يجب إجراء أعمال الصيانة من قبل شخص متخصص في فترات زمنية منتظمة ووفقاً لتعليمات المصنع، وفي هذا الصدد يجب مراعاة التعليمات القائمة ومتطلبات السلامة. لا يُسمح بإجراء الأعمال على الأجهزة الكهربائية إلا من قبل كهربائي متخصص.

في حالة وجود أسئلة يُسعدُ فريقنا في فرع شركة KÄRCHER أن يقدم العون لكم.

الفترات البيئية للصيانة / أعمال الصيانة من قبل المستخدم

بالنسبة إلى هذا الجهاز لا توجد فترات بيئية منتظمة للصيانة. يتم تنفيذ أعمال الصيانة التالية عند الحاجة:

- غسل الفلتر.
- قم بتغيير الفلتر.
- استبدال الفلتر.

غسل الفلتر

يُمكن غسل الفلتر تحت المياه الجارية. احرص دائماً على شطف الفلتر من الداخل إلى الخارج، حتى لا تؤثر أي جسيمات متبقية على أداء الفلتر.

تنبيه

خطر التعرض لأضرار! لا تستخدم مسحوق الغسيل أو مادة التبييض.

تغيير/استبدال الفلتر

- ← يجب إيقاف الجهاز وفصله عن الشبكة الكهربائية.
- ← قم بتحرير رأس الشفط وخلعها.
- ← حرر الحلقة الفاصلة وانزعها.
- ← إخراج الفلتر.
- ← افحص حلقة الإحكام للتحقق من عدم وجود تلفيات.
- ← اسحب الفلتر الجديد فوق هزاز الفلتر على الحلقة الفاصلة، بحيث يتم محاذاة عناصر الهزاز مركزياً مع أكياس الفلتر. ثم ركب كلا الجزأين معاً على حلقة الفلتر وأحكام غلق الحلقة الفاصلة.
- ← قم بتركيب رأس الشفط وتأمين قفلها.

المساعدة عند حدوث أعطال

⚠️ خطر

عند العمل على المكنتسة، يجب أولاً فصل القابس الكهربائي من الشبكة الكهربائية.

محرك الشفط لا يدور

- ← تأكد من المقبس والمصهر ومصدر الإمداد بالقدرة.
- ← تحقق من كابل الكهرباء وقابس الجهاز.
- ← قم بتشغيل الجهاز.

تفريغ خزان الشفط

⚠️ تحذير

خطر الانحسار! احذر من الأجزاء المتحركة عند إزالة الوعاء وتركيبه.

ملحوظة

يجب تفريغ وعاء الشفط عندما يكون ممتلئاً حتى 3 سم تقريباً تحت الحافة العلوية.

يجب مراقبة حالة الملاء في وعاء الاتساخات بشكل منتظم، حيث إن الجهاز لا يغلق أوتوماتيكياً عند الشفط.

صورة 1

- ← إيقاف الجهاز وتأمينه عن طريق فرامل تثبيت العجلات.
- ← إذا تم شفط مكونات جافة، فقم بتحريك رافعة تنظيف الفلتر عدة مرات ذهاباً وإياباً، 5 مرات على الأقل.
- ← افتح وعاء الشفط عن طريق التحرير إلى أعلى.
- ← إخراج خزان الشفط من الجهاز عن طريق المقبض المخصص لذلك.
- ← تفريغ خزان الشفط وإعادة تركيبه في الجهاز بالترتيب العكسي.

إرشاد

إن حاوية الشفط قابلة للرفع من المقبض. الحمولة القصوى عند النقل بالرافعة: 50 كجم.

⚠️ تنويه

خطر الإصابة وخطر التعرض لأضرار! احرص على مراعاة الوزن الإجمالي لحاوية الشفط عند النقل باستخدام رافعة. عدم تحميل الحاوية بشكل زائد. مراعاة اللوائح السارية المتعلقة بالنقل بالرافعة.

كيس تجميع الغبار

- ← لتفريغ الجهاز دون التسبب في انتشار الغبار يُمكن وضع كيس تجميع الغبار في وعاء الشفط:
- ← لا تستخدم كيس تجميع الغبار في الشفط الرطب!
- ← أدخل كيس تجميع الغبار في الوعاء، وثبته بعناية على جدار الوعاء.
- ← أدر حافة الكيس على حافة وعاء الشفط إلى الخارج.
- ← أدخل وعاء الشفط في الجهاز.
- ← بعد نهاية التشغيل أغلق كيس تجميع الغبار، وأخرجه من وعاء الشفط.
- ← تخلص من كيس تجميع الغبار بمحتوياته وفقاً للوائح القانونية السارية.

النقل

⚠️ تنويه

خطر الإصابة والتعرض للضرر! براعى وزن الجهاز عند القيام بنقله. عند نقل الجهاز في سيارة، احرص على تأمين الجهاز ضد الانزلاق والانعكاس طبقاً للتعليمات السارية ذات الصلة.

التخزين

⚠️ تنويه

خطر الإصابة والتعرض للضرر! براعى وزن الجهاز عند القيام بتخزينه. لا يجوز تخزين هذا الجهاز سوى في الأماكن المغلقة.

الأجهزة

- 1 رأس الشفط
- 2 لوحة الصنع
- 3 حامل فوهة الأرضية
- 4 هزاز الفلتر
- 5 حلقة الإحكام
- 6 الفلتر
- 7 فوهة الشفط
- 8 مقبض الخزان
- 9 خزان الاتساختات
- 10 حلقة الفلتر
- 11 وسيلة تأمين الحلقة الفاصلة
- 12 الحلقة الفاصلة
- 13 سلك كهربائي
- 14 خطافات الأسلاك
- 15 مقبض الحمل
- 16 وسيلة تأمين رأس الشفط
- 17 سنادة دفعية
- 18 الشاسيه
- 19 بكرة توجيه
- 20 حامل الكابل
- 21 حامل ماسورة الشفط
- 22 رافعة تنظيف الفلتر
- 23 مفتاح الجهاز لمحرك الشفط 3
- 24 مفتاح الجهاز لمحرك الشفط 1
- 25 مفتاح الجهاز لمحرك الشفط 2

عملية الشفط

- ← تنفيذ عملية الشفط.
- ← يجب مراقبة حالة الملء في وعاء الاتساختات بشكل منظم، حيث إن الجهاز لا يُغلق أوتوماتيكياً عند الشفط.
- ← يتم تفريغ وعاء الشفط عند الحاجة (على النحو المشروح في فصل "تفريغ وعاء الشفط").
- ← يتم تنظيف الفلتر أو استبداله عند الحاجة (على النحو مشروح في فصل "العناية والصيانة").

التنظيف بالماء

- تنبيه:** تحقق باستمرار من حالة الملء في وعاء الاتساختات عند شفط كميات كبيرة من السوائل، حيث يمكن أن يمتلئ الوعاء خلال بضع ثوانٍ، ويفيض بالسوائل.
- ← بعد انتهاء الشفط الرطب: جفّف الفلتر. نظّف الوعاء باستخدام قطعة قماش رطبة، وجفّفه.

التحويل من طريقة الشفط الرطب إلى طريقة الشفط الجاف

تنبيه

- يجب مراعاة ما يلي عند التبديل من الشفط الرطب إلى الجاف:**
- شفط الغبار الجاف عندما يكون عنصر الفلتر رطباً يضيف الفلتر ويمكن أن يجعله غير صالح للاستعمال.
- ← يجب تجفيف الفلتر المبلل جيداً قبل استخدامه أو استبداله بفلتر جاف.
 - ← قم بتغيير الفلتر إذا لزم الأمر، يرد شرحه تحت عنوان "العناية والصيانة".

تنظيف الفلتر

- نظّف الفلتر النجمي على فترات منتظمة.
- ← قم بإيقاف الجهاز.
 - ← إذا تم شفط مكونات جافة، فقم بتحريك رافعة تنظيف الفلتر عدة مرات ذهاباً وإياباً، 5 مرات على الأقل.
 - ← إذا لم يؤدِّ هذا التنظيف إلى أي تحسن، فيمكن فكّ الفلتر وغسله أو استبداله (انظر فصل "استبدال الفلتر").

إيقاف الجهاز

- ← قم بإيقاف الجهاز.
- ← اسحب السلك الكهربائي.

إيقاف التشغيل

- ← قم بإيقاف الجهاز.
- ← اسحب السلك الكهربائي.
- ← فكّ الملحق، واشطفه عند الحاجة باستخدام المياه ثم جفّفه.
- ← تفريغ خزان الشفط (انظر فصل "تفريغ خزان الشفط").
- ← يتم تنظيف الجهاز من الداخل والخارج عن طريق المسح والتجفيف باستخدام قطعة قماش مبللة.
- ← إذا تم شفط مكونات رطبة، فقم بفكّ الفلتر لتجفيفه.

الاستخدام

بعد شفط المواد الرطبة أو السائلة، يجب مراعاة التعليمات الواردة في فصل "التبديل من الشفط الرطب إلى الجاف".

اضبط الجهاز.

- ← قم بتوصيل قابس الكهرباء.
- ← تشغيل الجهاز على مفاتيح توربينة الشفط.

ملحوظة

حدد قوة الشفط المرغوبة عن طريق مفاتيح توربينة الشفط، بدءاً من توربينة الشفط 1. قم دائماً بتشغيل وإيقاف تشغيل توربينات الشفط تبعاً.

إرشادات حول المكونات (REACH)
تجد المعلومات الحالية حول المكونات في موقع الإنترنت:
www.kaercher.com/REACH

درجات الخطر

⚠️ خطر

الانتباه إلى المخاطر المباشرة وشبكة الحدوث التي قد تؤدي إلى إصابات جسدية بالغة أو تتسبب في الوفاة.

⚠️ تحذير

الانتباه إلى مواقف قد تحفها المخاطر وقد تؤدي إلى إصابات جسدية بالغة أو تتسبب في الوفاة.

⚠️ تنويه

الانتباه إلى الموقف الخطير المحتمل والذي قد يؤدي إلى إصابات بسيطة.

تنبيه

الانتباه إلى الموقف الخطير المحتمل والذي قد يؤدي إلى أضرار مادية.

الاستخدام المطابق للتعليمات

⚠️ تحذير

- الجهاز غير مخصص لشطف الأتربة الصارة بالصحة.
- هذه المكينة مخصصة للتنظيف الرطب والتنظيف الجاف للأرضيات والحوائط.
- هذا الجهاز مناسب للاستخدام الصناعي، على سبيل المثال: في مناطق التخزين والتصنيع وعلى ماكينات الإنتاج.
- غير مسموح بتحميل المركبة بالرافعة.
- هذا الجهاز غير مخصص لشطف الأغبرة الخطرة.
- الجهاز مناسب لامتصاص المواد الرطبة أو السائلة.
- هذا الجهاز مناسب لشطف الغبار الجاف غير القابل للاحتراق من الماكينات.
- ويعتبر أي استخدام آخر غير مناسب.

إرشادات السلامة

تأكد من قراءة إرشادات السلامة المرفقة للمكانس الكهربائية لتنظيف الرطب / الجاف قبل التشغيل للمرة الأولى!

⚠️ تحذير

لهذا الجهاز غير مخصص لشطف الأغبرة الخطرة. لا يجوز استخدام أو تخزين هذا الجهاز في الهواء الطلق وتحت الأجواء الرطبة.

تعليمات السلامة

بعد انتهاء العمل، أطفئ الجهاز وافصل القابض الكهربائي من الشبكة الكهربائية.
■ يجب مراعاة إجراءات السلامة الخاصة بالمواد المراد شطفها.

في حالة الطوارئ

في حالة الطوارئ (عند شطف مواد قابلة للاحتراق، مثلاً، أو في حالة قصر الدائرة، أو عند حدوث أي خطأ كهربائي آخر) يجب إطفاء الجهاز وفصل القابض الكهربائي من الشبكة الكهربائية.

- يرجى قراءة دليل التشغيل الأصلي هذا قبل أول استخدام لجهازكم، ثم التعامل مع الجهاز وفقاً لتعليمات هذا الدليل والاحتفاظ بالدليل من أجل أي استخدام لاحق أو لأي مستخدم لاحق.
- قبل البدء في تشغيل الجهاز لأول مرة يجب قراءة إرشادات الأمان رقم 15.956249.0
 - في حالة عدم مراعاة ما ورد بدليل التشغيل وعدم اتباع إرشادات السلامة يمكن أن تحدث أضرار بالجهاز ويتعرض المستخدم والأشخاص الآخرين للخطر.
 - في حالة ملاحظة تلفيات ناتجة عن النقل يتم إبلاغ الوكيل التجاري على الفور.

فهرس المحتويات

1	AR	حماية البيئة
1	AR	درجات الخطر
1	AR	الاستخدام المطابق للتعليمات
1	AR	إرشادات السلامة
2	AR	الأجهزة
2	AR	التشغيل
2	AR	الاستخدام
2	AR	إيقاف التشغيل
3	AR	النقل
3	AR	التخزين
3	AR	العناية والصيانة
3	AR	المساعدة عند حدوث أعطال
4	AR	الضمان
4	AR	الملحقات وقطع الغيار
4	AR	البيانات الفنية

حماية البيئة

المواد المستخدمة في التغليف قابلة لإعادة التصنيع. قم بالتخلص من الغلاف بما يتوافق شروط الحفاظ على البيئة.



غالباً ما تشتمل الأجهزة الكهربائية والكهربائية على مكونات قد تشكل خطورة على صحة الإنسان والبيئة في حالة التعامل معها أو التخلص منها بصورة خاطئة. غير أن هذه المكونات ضرورية لتشغيل الجهاز بشكل سليم. ولذلك لا يجوز التخلص من الأجهزة المميزة بهذا الرمز ضمن المهملات المنزلية.



تتضمن الأجهزة القديمة العديد من الأجزاء القابلة للتصنيع مرة أخرى والتي ينبغي الاستفادة منها مرة أخرى. البطاريات العادية والقابلة لإعادة الشحن تحتوي على مواد لا يجوز أن تصل إلى البيئة. يرجى التخلص من الأجهزة القديمة والبطاريات العادية والقابلة لإعادة الشحن بطريقة لا تضر بالبيئة.



THANK YOU!
MERCI! DANKE! ¡GRACIAS!



Registrieren Sie Ihr Produkt und profitieren Sie von vielen Vorteilen.

Register your product and benefit from many advantages.

Enregistrez votre produit et bénéficiez de nombreux avantages.

Registre su producto y aproveche de muchas ventajas.

www.kaercher.com/welcome



Bewerten Sie Ihr Produkt und sagen Sie uns Ihre Meinung.

Rate your product and tell us your opinion.

Évaluer votre produit et dites-nous votre opinion.

Reseñe su producto y díganos su opinión.



www.kaercher.com/dealersearch

Alfred Kärcher SE & Co. KG

Alfred-Kärcher-Str. 28-40

71364 Winnenden (Germany)

Tel.: +49 7195 14-0

Fax: +49 7195 14-2212

