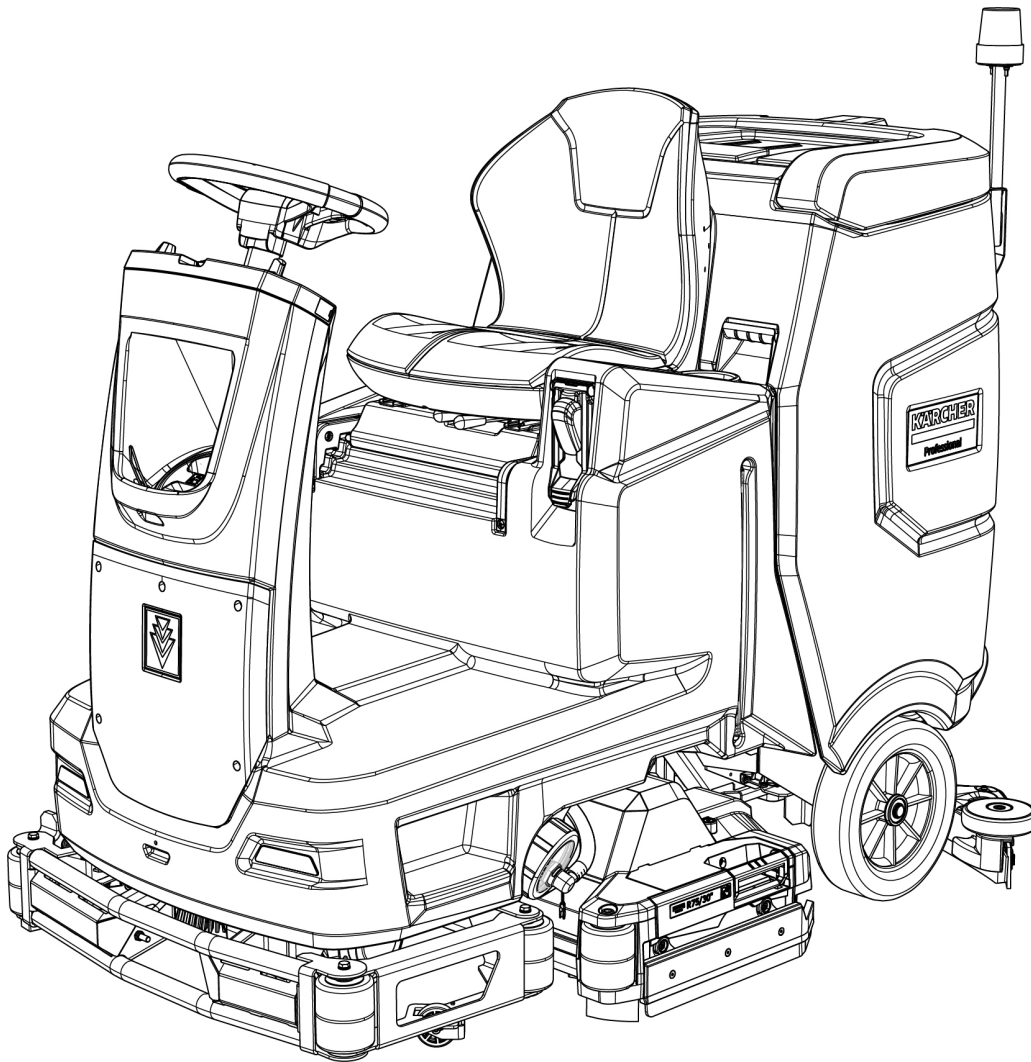


B 110 R



Deutsch	3
English	18
Français	32
Italiano	47
Nederlands	62
Español	77
Português	92
Dansk	107
Norsk	121
Svenska	135
Suomi	149
Ελληνικά	163
Türkçe	179
Русский	193
Magyar	209
Čeština	224
Slovenščina	239
Polski	253
Românește	268
Slovenčina	283
Hrvatski	298
Srpski	313
Български	328
Eesti	344
Latviešu	358
Lietuviškai	372
Українська	387
한국어	403
中文	417
العربية	430



**Register
your product**
www.kaercher.com/welcome





59691670 (08/21)

B 110 R Bc
B 110 R Bc SSD
B 110 R Bp others
B 110 R Bp others SSD
B 110 R Bc SSD+D75
B 110 R Bc+D75
B 110 R Bp+D75
B 110 R Bp+R75
B 110 R Bp Fleet NA
B 110 R Bc Dose+R75
B 110 R Bc Dose+D75
B 110 R Bc Dose+Fleet EU+R75
B 110 R Bc Dose+Fleet EU+D75
B 110 R Bc Dose+SSD+R75
B 110 R Bc Dose+SSD+D75
B 110 R Bc Dose+SSD+Fleet EU+R75
B 110 R Bc Dose+SSD+Fleet EU+D75
B 110 R Bp Pack 170Ah+R75
B 110 R Bp Pack 170Ah+D75
B 110 R Bp Pack 170Ah+Fleet EU+R75
B 110 R Bp Pack 170Ah+Fleet EU+D75
B 110 R Bp Pack 170Ah Dose+R75
B 110 R Bp Pack 170Ah Dose+D75
B 110 R Bp Pack 170Ah Dose+Fleet EU+R75
B 110 R Bp Pack 170Ah Dose+Fleet EU+D75
B 110 R Bp Pack 170Ah Dose+SSD+R75
B 110 R Bp Pack 170Ah Dose+SSD+D75
B 110 R Bp Pack 170Ah Dose+SSD+FleetEU+R75
B 110 R Bp Pack 170Ah Dose+SSD+FleetEU+D75
B 110 R Bp Pack 285Ah Dose+R75

Inhalt

Allgemeine Hinweise.....	3
Funktion	3
Bestimmungsgemäße Verwendung ...	3
Umweltschutz.....	3
Zubehör und Ersatzteile.....	3
Lieferumfang	3
Sicherheitshinweise	3
Gerätebeschreibung	5
Montage.....	6
Inbetriebnahme	7
Betrieb	8
Betrieb beenden	10
Grauer Intelligent Key	11
Transport.....	11
Lagerung.....	12
Pflege und Wartung	12
Hilfe bei Störungen	13
Garantie	15
Zubehör	15
Technische Daten	16
EU-Konformitätserklärung.....	18

Allgemeine Hinweise

  Lesen Sie vor der ersten Benutzung des Geräts diese Originalbetriebsanleitung und die beiliegenden Sicherheitshinweise. Handeln Sie danach.

Bewahren Sie beide Hefte für späteren Gebrauch oder für Nachbesitzer auf.

Funktion

Diese Scheuersaugmaschine wird zur Nassreinigung oder zum Polieren von ebenen Böden eingesetzt.

Das Gerät kann durch Einstellen der Wassermenge und der Reinigungsmittelmenge an die jeweilige Reinigungsaufgabe angepasst werden. Die Reinigungsmitteldosierung wird über die Zugabe im Tank oder über eine Dosiereinrichtung (Option "Dose") angepasst.

Die Bürstenbewässerung erfolgt wahlweise geschwindigkeitsabhängig oder konstant. Die Arbeitsbreite und das Fassungsvermögen der Frisch- und Schmutzwassertanks (siehe Kapitel "Technische Daten") ermöglichen eine effektive Reinigung bei hoher Einsatzdauer.

Das Gerät besitzt einen Fahrtrieb.

Hinweis

Entsprechend der jeweiligen Reinigungsaufgabe kann das Gerät mit verschiedenem Zubehör ausgestattet werden. Fragen Sie nach unserem Katalog oder besuchen Sie uns im Internet unter www.kaercher.com.

Bestimmungsgemäße Verwendung


Dieses Gerät ist für den gewerblichen und industriellen Gebrauch geeignet, z.B. in Hotels, Schulen, Krankenhäusern, Fabriken, Läden, Büros und Vermietersgeschäften. Verwenden Sie dieses Gerät ausschließlich gemäß den Angaben in dieser Betriebsanleitung.


- Das Gerät darf nur zum Reinigen von feuchtigkeitunempfindlichen und po-

lierunempfindlichen glatten Böden verwendet werden.

- Dieses Gerät ist zur Verwendung in Innenräumen bestimmt.
- Der Einsatztemperaturbereich liegt zwischen +5 °C und +40 °C.
- Das Gerät ist nicht geeignet zur Reinigung gefrorener Böden (z. B. in Kühlhäusern).
- Das Gerät ist geeignet für eine maximale Wasserhöhe von 1 cm. Nicht in einen Bereich fahren, wenn die Gefahr besteht, dass die maximale Wasserhöhe überschritten wird.
- Bei der Verwendung von Ladegeräten oder Batterien dürfen nur die in der Betriebsanleitung zugelassenen Komponenten verwendet werden. Eine abweichende Kombination muss vom Ladegerät- und/ oder Batterielieferant verantwortlich bestätigt sein.
- Das Gerät ist nicht bestimmt für die Reinigung öffentlicher Verkehrswege.
- Das Gerät darf nicht auf druckempfindlichen Böden eingesetzt werden. Zulässige Flächenbelastung des Bodens berücksichtigen. Die Flächenbelastung durch das Gerät ist in den technischen Daten angegeben.
- Das Gerät ist nicht für den Einsatz in explosionsgefährdeten Umgebungen geeignet.
- Das Gerät ist für den Betrieb auf Flächen mit einer maximalen Steigung zugelassen (siehe Kapitel "Technische Daten").

Umweltschutz

 Die Verpackungsmaterialien sind recyclebar. Bitte Verpackungen umweltgerecht entsorgen.

 Elektrische und elektronische Geräte enthalten wertvolle recyclebare Materialien und oft Bestandteile wie Batterien, Akkus oder Öl, die bei falschem Umgang oder falscher Entsorgung eine potentielle Gefahr für die menschliche Gesundheit und die Umwelt darstellen können. Für den ordnungsgemäßen Betrieb des Geräts sind diese Bestandteile jedoch notwendig. Mit diesem Symbol gekennzeichnete Geräte dürfen nicht mit dem Hausmüll entsorgt werden.

Hinweise zu Inhaltsstoffen (REACH)

Aktuelle Informationen zu Inhaltsstoffen finden Sie unter: www.kaercher.de/REACH

Zubehör und Ersatzteile

Nur Original-Zubehör und Original-Ersatzteile verwenden, sie bieten die Gewähr für einen sicheren und störungsfreien Betrieb des Geräts.

Informationen über Zubehör und Ersatzteile finden Sie unter www.kaercher.com.

Lieferumfang

Prüfen Sie beim Auspacken den Inhalt auf Vollständigkeit. Bei fehlendem Zubehör oder bei Transportschäden benachrichtigen Sie bitte Ihren Händler.

Sicherheitshinweise

Lesen und beachten Sie vor der ersten Benutzung des Gerätes diese Betriebsanleitung und beiliegende Broschüre

Sicherheitshinweise für Bürstenreinigungsgeräte, Nr. 5.956-251.0 und handeln Sie danach.

Das Gerät ist für den Betrieb auf Flächen mit einer begrenzten Steigung zugelassen (siehe Kapitel "Technische Daten").

⚠ **WARNUNG**

Das Gerät kann umkippen

Verletzungsgefahr

Betreiben Sie das Gerät nur auf Flächen, die die zugelassene Steigung nicht überschreiten (siehe Kapitel "Technische Daten").

⚠ **WARNUNG**

Unfallgefahr durch falsche Bedienung

Personen können verletzt werden.

Bediener müssen angemessen in den Gebrauch dieses Geräts eingewiesen werden.

Das Gerät darf nur betrieben werden, wenn die Haube und alle Deckel geschlossen sind.

Sicherheitseinrichtungen

⚠ **VORSICHT**

Fehlende oder veränderte Sicherheitseinrichtungen

Sicherheitseinrichtungen dienen Ihrem Schutz.

Verändern oder umgehen Sie niemals Sicherheitseinrichtungen.

Sicherheitsschalter

Für eine sofortige Außerbetriebnahme aller Funktionen: Sicherheitsschalter in Stellung „0“ bringen.

- Beim Ausschalten des Sicherheitsschalters bremst das Gerät hart.
- Der Sicherheitsschalter wirkt unmittelbar auf alle Gerätefunktionen

Sitzschalter

Wenn der Betreiber während des Arbeitsbetriebs bzw. während der Fahrt den Sitz verlässt, schaltet der Sitzschalter den Fahrmotor nach einer kurzen Verzögerung ab.

Symbole auf dem Gerät



ACHTUNG

Beschädigungsgefahr

Wasser führt zur Beschädigung der Saugturbine.

Füllen oder spritzen Sie in diese Öffnung kein Wasser.



⚠ **VORSICHT**

Verbrennungsgefahr

Mit diesem Hinweis gekennzeichnete Bauteile werden im Betrieb heiß.

Berühren Sie so gekennzeichnete Bauteile nicht. Lassen Sie diese Bauteile vor Arbeiten am Gerät abkühlen.



⚠ **GEFAHR**

Unfallgefahr

Auf Gefällen besteht bei hoher Geschwindigkeit erhöhte Kippgefahr. Befahren Sie Gefälle langsam.

Wenden Sie nicht im Gefälle.
 Vermeiden Sie bei schneller Fahrweise
 ruckartiges Lenken mit großem Lenkein-
 schlag.

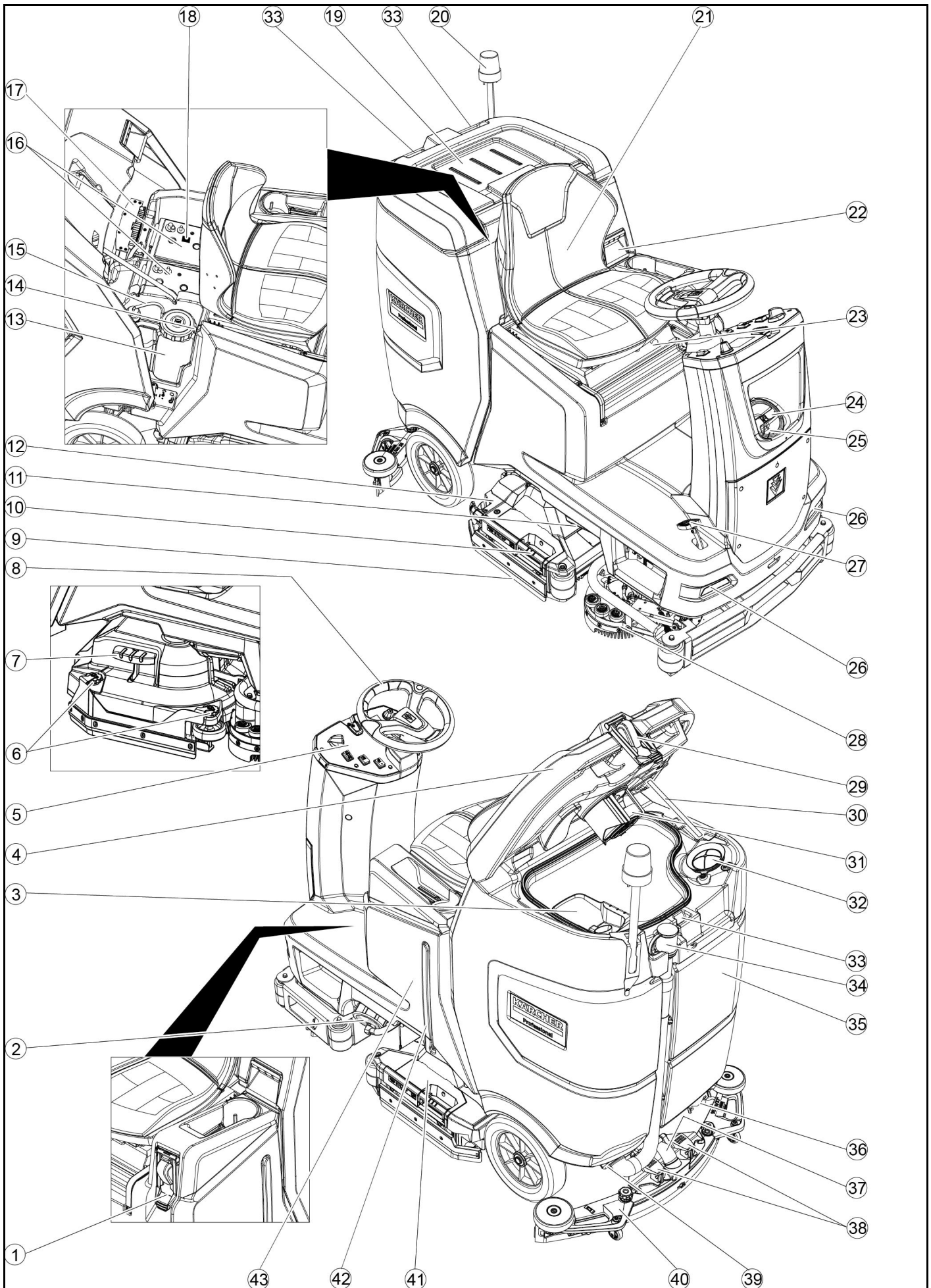
Symbole Warnhinweise

Beachten Sie beim Umgang mit Batterien
 folgende Warnhinweise:

	Hinweise in der Gebrauchsanweisung der Batterie und auf der Batterie sowie in dieser Betriebsanleitung beachten.
	Augenschutz tragen.
	Kinder von Säure und Batterie fernhalten.
	Explosionsgefahr
	Feuer, Funken, offenes Licht und Rauchen verboten.
	Verätzungsgefahr
	Erste Hilfe.
	Warnhinweis
	Entsorgung
	Batterie nicht in die Mülltonne werfen.

Gerätebeschreibung

Geräteübersicht



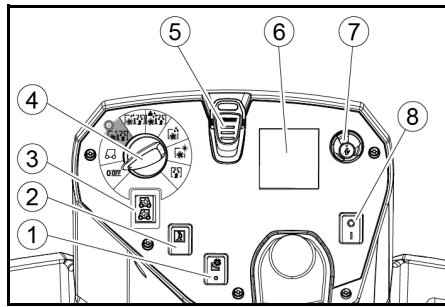
- ① * Befüllsystem
- ② Verschluss Frischwassertank mit Filter Frischwasser
- ③ Grobschmutzsieb
- ④ Deckel Schmutzwassertank
- ⑤ Bedienfeld
- ⑥ Einstellrad Abstreiflippe (nur D-Reinigungskopf)
- ⑦ Pedal Bürstenwechsel (nur D-Reinigungskopf)
- ⑧ Lenkrad
- ⑨ Abstreiflippe
- ⑩ Griff Bürstenwechsel (nur R-Reinigungskopf)
- ⑪ Seitenlicht
- ⑫ Grobschmutzbehälter (nur R-Reinigungskopf)
- ⑬ Reinigungsmittelkanister
- ⑭ Typenschild
- ⑮ Saugschlauch Reinigungsmittel
- ⑯ Batterie
- ⑰ * Ladegerät intern
- ⑱ Batteriestecker (bei externem Ladegerät)
Netz Kabel Ladegerät (bei internem Ladegerät)
- ⑲ Abstellfläche für Reinigungsset "Homebase Box"
- ⑳ * Warnleuchte
- ㉑ Sitz
- ㉒ Entriegelung Schmutzwassertank
- ㉓ Hebel Sitzverstellung
- ㉔ Einfüllöffnung Frischwassertank
- ㉕ Schlauchhalter
- ㉖ Tagfahrlicht
- ㉗ Fahrpedal
- ㉘ * Seitenschraubdeck
- ㉙ * Wasseranschluss für Schmutzwassertankspülsystem
- ㉚ Stütze Deckel Schmutzwassertank
- ㉛ Schwimmer
- ㉜ Flusensieb
- ㉝ Aufbewahrung für Saugbalken
- ㉞ Ablassschlauch Schmutzwasser mit Dosiereinrichtung
- ㉟ Schmutzwassertank
- ㊱ * Mopphalter
- ㊲ Saugschlauch
- ㊳ Klemmhebel Saugbalken
- ㊴ Verschluss Schmutzwassertank
- ㊵ Saugbalken
- ㊶ Reinigungskopf
- ㊷ Füllstandsanzeige Frischwasser
- ㊸ Frischwassertank

* optional

Farbkennzeichnung

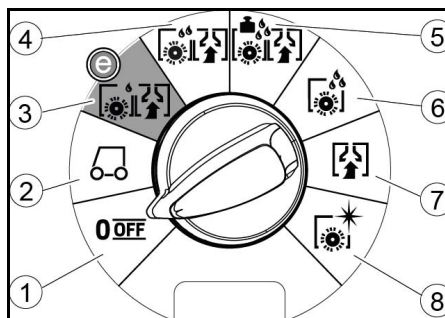
- Bedienelemente für den Reinigungsprozess sind gelb.
- Bedienelemente für die Wartung und den Service sind hellgrau.

Bedienfeld



- ① *Schalter Seitenschraubdeck
- ② Hupe
- ③ Fahrtrichtungs Schalter
- ④ Programmschalter
- ⑤ Intelligent Key
- ⑥ Display
- ⑦ Infobutton
- ⑧ Sicherheitsschalter

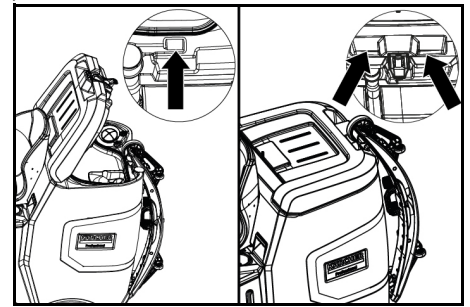
Programmschalter



- ① OFF
Gerät ist ausgeschaltet.
- ② TRANSPORT-MODUS
Zum Einsatzort fahren.
- ③ ECO-MODUS
Boden nass reinigen (mit reduzierter Wassermenge und reduzierter Bürstendrehzahl) und Schmutzwasser aufsaugen (mit reduzierter Saugleistung).
- ④ NORMAL-MODUS
Boden nass reinigen und Schmutzwasser aufsaugen.
- ⑤ INTENSIV-MODUS
Boden nass reinigen (mit erhöhtem Bürstenanpressdruck) und Schmutzwasser aufsaugen.
- ⑥ SCHEUER-MODUS
Vorlegen ohne Aufsaugen
Boden nass reinigen und Reinigungsmittel einwirken lassen.
- ⑦ ABSAUG-MODUS
Schmutzflotte aufsaugen.
- ⑧ POLIER-MODUS
Boden ohne Flüssigkeitsauftrag mit hoher Bürstendrehzahl polieren.

Halter Saugbalken

- Bei der Fahrt durch Engstellen kann der Saugbalken abmontiert und in einer der Öffnungen am Deckel des Schmutzwassertanks eingehängt werden.



Zur Lagerung kann der Saugbalken in die Vertiefung am Schmutzwassertank eingehängt werden.

Symbole auf dem Gerät

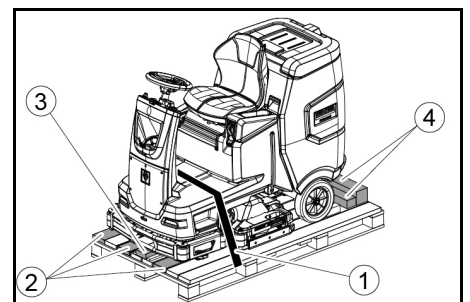
- Ablassöffnung Frischwassertank
- Ablassöffnung Schmutzwassertank
- Füllstand Frischwassertank (50%)
- Verzurppunkt
- *Mopphalter
- Wasseranschluss Befüllsystem
- Wasseranschluss Schmutzwassertank-Spülsystem
- Bürstenwechsel

* optional

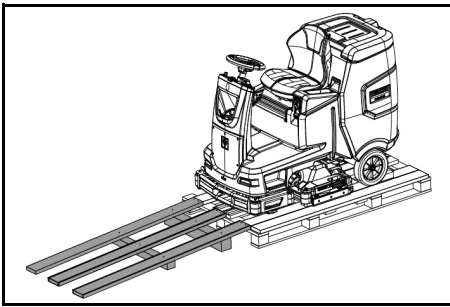
Montage

Abladen

1. Die Verpackungsfolie entfernen.
2. Das Spannband entfernen.



- ① Spannband
 - ② Brett
 - ③ Klotz
 - ④ Kantholz
3. Klotz, Kanthölzer und Bretter abschrauben. Die abzuschraubenden Bauteile sind in der Abbildung grau markiert.
 4. Mit den abgeschraubten Brettern und Kanthölzern eine Rampe vor die Palette legen und mit Spanplattenschrauben befestigen.



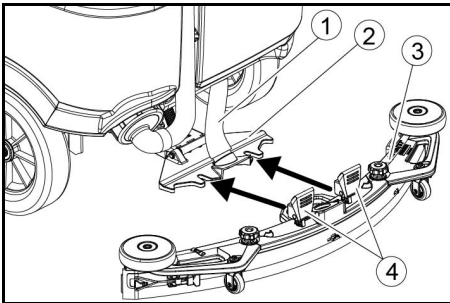
- Die Batterien einbauen sofern das Gerät ohne Batterien geliefert wurde (siehe Kapitel "Vor Inbetriebnahme/Batterien").
- Das Gerät vorwärts von der Palette fahren (siehe Kapitel "Betrieb/Fahren").

Bürsten montieren

- Die Montage der Bürsten ist im Kapitel "Wartungsarbeiten" beschrieben.

Saugbalken montieren

- Beide Klemmhebel nach oben schwenken.



- Saugschlauch
- Saugbalkenaufhängung
- Saugbalken
- Klemmhebel

- Den Saugbalken in die Saugbalkenaufhängung einsetzen.
- Beide Klemmhebel nach unten schwenken.

Batterien

Empfohlene Batteriesätze

Beschreibung	Bestell-Nr.	Volumen (m ³)*	Luftstrom (m ³ /h)**
170 Ah - wartungsfrei, AGM	4.039-352.7	2,4	1,0
180 Ah - wartungsfrei, Gel	4.039-354.7	3,8	1,6
285Ah - wartungsfrei, AGM	4.039-353.7	12,6	5,1

* Mindestvolumen des Batterieladeraums

** Mindestluftstrom zwischen Batterieladeraum und Umgebung

Batterien einsetzen und anschließen

⚠ VORSICHT

Aus- und Einbau der Batterien

Instabiler Stand der Maschine

Achten Sie beim Aus- und Einbau der Batterien auf den sicheren Stand der Maschine.

ACHTUNG

Vertauschen der Polarität

Zerstörung der Steuerelektronik

Achten Sie beim Anschließen der Batterie auf die richtige Polung.

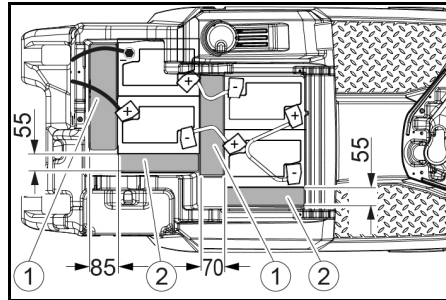
ACHTUNG

Tiefentladung

Beschädigungsgefahr

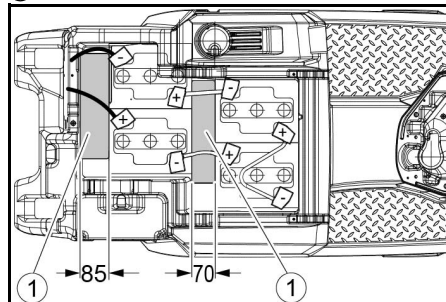
Laden Sie vor Inbetriebnahme des Geräts die Batterien.

- Das Schmutzwasser ablassen.
- Den Schmutzwassertank entriegeln und nach hinten schwenken.
- Die Batterien in das Gerät setzen.



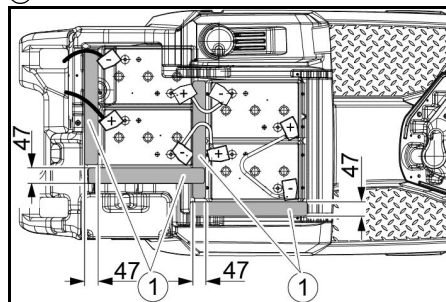
170 Ah, 4.039-352.7

- Abstandhalter 310x85x70 mm
- Abstandhalter 240x55x30 mm



180 Ah, 4.039-354.7

- Abstandhalter 310x85x70 mm



285 Ah, 4.039-353.7

- Abstandhalter 345x60x47

- Die Abstandhalter an den im Bild gezeigten Stellen zwischen Batterie und Gerät einstecken.
- Die Pole mit den Verbindungskabeln verbinden.

- Die Anschlusskabel an die noch freien Batteriepole (+) und (-) klemmen.

Hinweis

Bei Batteriesatz 170 Ah 4.039-352.7 das Anschlusskabel am Minuspol mit der isolierten Polschraube befestigen.

- Den geräteseitigen Batteriestecker mit den batterie-seitigen Batteriestecker verbinden.

- Den Schmutzwassertank nach vorn schwenken und schließen.

Batterie ausbauen

⚠ VORSICHT

Aus- und Einbau der Batterien

Instabiler Stand der Maschine

Achten Sie beim Aus- und Einbau der Batterien auf den sicheren Stand der Maschine.

- Den Sicherheitsschalter in Stellung "0" bringen.
- Das Schmutzwasser ablassen.
- Den Schmutzwassertank entriegeln und nach hinten schwenken.
- Den Batteriestecker ziehen.
- Das Kabel vom Minuspol der Batterie abklemmen.
- Die restlichen Kabel von den Batterien abklemmen.
- Die Batterien herausnehmen.
- Die verbrauchten Batterien gemäß den geltenden Bestimmungen entsorgen.

Inbetriebnahme

Batterie laden

⚠ GEFAHR

Unsachgemäße Verwendung des Ladegeräts

Elektrischer Schlag

Beachten Sie die Netzspannung und die Absicherung auf dem Typenschild des Geräts. Verwenden Sie das Ladegerät nur in trockenen Räumen mit ausreichender Belüftung.

Beim Laden der Batterie entstehen brennbare Gase

Explosionsgefahr

Laden Sie die Batterien nur in einem geeigneten Raum. Der Raum muss ein vom Batterietyp abhängiges Mindestvolumen und einen Luftwechsel mit einem Mindestluftstrom aufweisen (siehe "empfohlene Batterien").

ACHTUNG

Ansammlung gefährlicher Gase während des Ladevorgangs unter dem Tank

Explosionsgefahr

Schwenken Sie vor dem Laden von wartungsarmen Batterien den Schmutzwassertank nach oben.

Die Ladezeit beträgt im Durchschnitt ca. 10-15 Stunden.

Das Gerät kann während des Ladevorgangs nicht benutzt werden.

Hinweis

Das Gerät verfügt über einen Tiefentladungsschutz, d. h., wird das noch zulässige Mindestmaß an Kapazität erreicht, so wird der Bürstenmotor und die Turbine ausgeschaltet.

- Das Gerät direkt zum Ladegerät fahren, dabei Steigungen vermeiden.

Externes Ladegerät

ACHTUNG

Verwendung eines unpassenden Ladegeräts

Beschädigungsgefahr

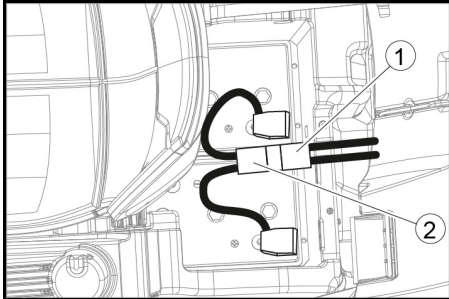
Verbinden Sie das Ladegerät nicht mit dem geräteseitigen Batteriestecker.

Verwenden Sie nur ein zum eingebauten Batterietyp passendes Ladegerät.

Lesen Sie die Betriebsanleitung des Ladegeräteherstellers und beachten Sie insbesondere die Sicherheitshinweise.

Batterie	Kapazität	Ladegerät
4.039-352.7	170 Ah	6.654-436.0
4.039-354.7	180 Ah	6.654-434.0
4.039-353.7	285Ah	6.654-419.0

1. Den Schmutzwassertank entriegeln und nach hinten schwenken.
2. Den geräteseitigen Batteriestecker abziehen.



- ① Batteriestecker, Geräteseite
- ② Batteriestecker, Batterieseite
3. Den batterieseitigen Batteriestecker mit dem Ladegerät verbinden.
4. Den Netzstecker des Ladegeräts in die Steckdose stecken.
5. Den Ladevorgang nach den Angaben in der Betriebsanleitung des Ladegeräts ausführen.
6. Den geräteseitigen Batteriestecker mit dem batterieseitigen Batteriestecker verbinden.
7. Den Schmutzwassertank nach vorne schwenken und schließen.

Internes Ladegerät

1. Den Schmutzwassertank entriegeln und nach hinten schwenken.
2. Den Netzstecker des internen Ladegeräts in die Steckdose stecken.
Der Ladezustand der Batterie wird im Display auf dem Bedienfeld angezeigt.
3. Zum Beenden des Ladevorgangs den Netzstecker des Ladegeräts aus der Steckdose ziehen.
4. Den Schmutzwassertank nach vorne schwenken.

Wartungsarme Batterien (Nassbatterien)

⚠ GEFÄHR

Nachfüllen von Wasser im entladenen Zustand der Batterie

Verätzungsgefahr durch Säureaustritt, Zerstörung von Kleidung

Benutzen Sie beim Umgang mit Batterie-säure eine Schutzbrille, Schutzkleidung und Schutzhandschuhe.

Beachten Sie die Vorschriften.

Spülen sie eventuelle Säurespritzer auf der Haut oder der Kleidung sofort mit viel Wasser aus.

ACHTUNG

Verwendung von Wasser mit Zusätzen
Defekte Batterien, Verlust des Garantieanspruchs

Verwenden Sie zum Nachfüllen der Batterien nur destilliertes oder entsalztes Wasser (EN 50272-T3).

Verwenden Sie keine Fremdzusätze, so genannte Aufbesserungsmittel, da sonst die Garantie erlischt.

1. Eine Stunde vor Ende des Ladevorgangs destilliertes Wasser zugeben. Dabei den richtigen Säurestand gemäß der Kennzeichnung der Batterie beachten. Am Ende des Ladevorgangs müssen alle Zellen gasen.
2. Verschüttetes Wasser entfernen. Dazu vorgehen, wie im Kapitel Pflege und Wartung im Abschnitt "Batterien reinigen" beschrieben.

Betrieb

⚠ GEFÄHR

Herabfallende Gegenstände

Verletzungsgefahr

Fahren Sie mit dem Gerät nicht in Bereiche, in welchen die Möglichkeit besteht, dass das Bedienpersonal von herabfallenden Gegenständen getroffen werden kann.

ACHTUNG

Gefahrensituation im Betrieb

Verletzungsgefahr

Bringen sie bei Gefahr den Sicherheitsschalter in Stellung "0".

Gerät schieben

Zum Schieben des Geräts muss die Bremse entriegelt werden.

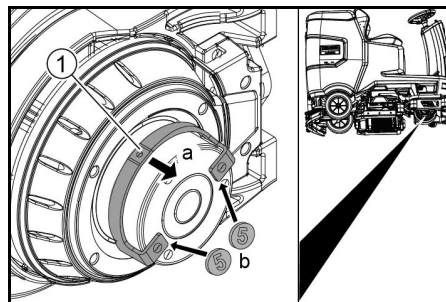
⚠ GEFÄHR

Unfallgefahr

Bei entriegelter Bremse ist die Funktion der Bremse dauerhaft außer Betrieb.

Entfernen Sie die Münzen zur Entriegelung unbedingt sofort, nachdem der Schiebevorgang beendet ist.

1. Den Entriegelungshebel vom Rad weg-schwenken und festhalten.



- ① Entriegelungshebel
2. An beiden Enden des Hebels eine Münze zwischen Gehäuse und Hebel stecken.
3. Den Entriegelungshebel loslassen.
4. Das Gerät schieben.
5. Beide Münzen sofort nach dem Schiebevorgang wieder entfernen.

Sitz einstellen

Höhe einstellen

1. Neben das Gerät stehen.
2. Den Sitz hinten anheben.
3. Die vordere Sitzhalterung auf die gewünschten Höhenstufe des Geräts ausrichten.
4. Den Sitz hinten absenken.

Position einstellen

1. Den Hebel Sitzverstellung betätigen und den Sitz in die gewünschte Position verschieben.
2. Den Hebel Sitzverstellung loslassen und den Sitz einrasten.

Das Gerät einschalten

1. Auf dem Fahrersitz Platz nehmen.
2. Den Intelligent Key einstecken.
3. Den Sicherheitsschalter in Stellung "1" bringen.
4. Den Programmschalter auf die gewünschte Funktion drehen.
5. Erscheint im Display eine der unten stehenden Anzeigen, den Fuß vom Fahrpedal nehmen, den Sicherheitsschalter auf "0" stellen und die notwendige Wartungsarbeit durchführen.

Display	Tätigkeit
Wartung Saugbalken	Den Saugbalken reinigen.
Wartung Bürstenkopf	Die Bürsten auf Abnutzung prüfen und reinigen.
Wartung Sauglippe	Die Sauglippen auf Verschleiß und Einstellung prüfen.
Wartung Turbinenfilter	Das Flusensieb reinigen.
Wartung Frischwasserfilter	Den Filter Frischwasser reinigen.

6. Den Infobutton drücken.
7. Den Zähler für die entsprechende Wartung zurücksetzen (siehe "Grauer Intelligent Key/Wartungszähler zurücksetzen").

Hinweis

Wird der Zähler nicht zurückgesetzt, erscheint die Wartungsanzeige bei jedem Einschalten des Geräts erneut.

Licht einschalten

Tagfahrlicht

Das Tagfahrlicht ist in Betrieb, wenn das Gerät eingeschaltet ist.

Seitenlicht

Das Seitenlicht leuchtet, sobald der Programmschalter auf ein Reinigungsprogramm gestellt wird.

Feststellbremse prüfen

⚠ GEFÄHR

Defekte Feststellbremse

Unfallgefahr

Prüfen Sie vor jedem Betrieb die Funktion der Feststellbremse in der Ebene.

1. Das Gerät einschalten.
2. Den Fahrtrichtungsschalter auf "vorwärts" stellen.
3. Den Programmschalter auf "TRANSPORT-MODUS" stellen.
4. Das Fahrpedal leicht drücken.
Die Bremse muss hörbar entriegeln.
Das Gerät muss in der Ebene leicht losrollen.
5. Das Fahrpedal loslassen.
Die Bremse muss hörbar einfallen.
Trifft das nicht zu, das Gerät außer Betrieb setzen und den Kundendienst rufen.

Fahren

⚠ GEFAHR

Fehlende Bremswirkung

Unfallgefahr

Prüfen Sie vor der Benutzung des Gerätes unbedingt die Funktion der Feststellbremse. Benutzen Sie das Gerät auf keine Fall, wenn die Feststellbremse nicht funktioniert.

⚠ GEFAHR

Unvorsichtiges Fahren

Kippgefahr

Befahren Sie in Fahrtrichtung und quer zur Fahrtrichtung nur Steigungen bis maximal 10%.

Wenden Sie nicht in Steigungen oder Gefälle.

Fahren Sie langsam in Kurven und auf nassem Boden.

Fahren Sie das Gerät ausschließlich auf befestigtem Untergrund.

Hinweis

Die Fahrtrichtung kann während der Fahrt geändert werden. So können durch mehrmaliges Vor- und Zurückfahren sehr stumpfe Stellen poliert werden.

1. Die Sitzposition einnehmen.
2. Den Intelligent Key einstecken.
3. Den Sicherheitsschalter auf "1" stellen.
4. Den Programmschalter auf "TRANSPORT-MODUS" stellen.
5. Die Fahrtrichtung mit dem Fahrtrichtungsschalter am Bedienpult einstellen.
6. Die Fahrgeschwindigkeit durch Betätigen des Fahrpedals bestimmen.
7. Das Fahrpedal loslassen.

Das Gerät hält an.

Bei Überlastung wird der Fahrmotor abgeschaltet. Im Display erscheint eine Störungsmeldung. Bei Überhitzung der Steuerung wird das betroffene Aggregat abgeschaltet.

8. Das Gerät mindestens 15 Minuten abkühlen lassen.
9. Den Programmschalter auf "OFF" stellen, kurz warten und auf das gewünschte Programm stellen.

Frischwasser einfüllen

Frischwasser mit Befüllsystem einfüllen

1. Den Wasserschlauch am Anschlussstutzen des Befüllsystems anschließen (maximale Wassertemperatur 50 °C).
2. Den Wasserzulauf öffnen.
3. Das Gerät überwachen, die Füllautomatik unterbricht den Wasserzulauf, wenn der Frischwassertank voll ist.
4. Den Wasserzulauf schließen.
5. Den Wasserschlauch entfernen.

Frischwasser einfüllen

1. Den Verschluss des Frischwassertanks öffnen.
2. Das Frischwasser (maximal 50 °C) bis zur Unterkante des Einfüllstutzens einfüllen.

Hinweis: Der Frischwasserschlauch kann während des Befüllens mit dem Schlauchhalter festgeklemmt werden.

3. Den Verschluss des Frischwassertanks schließen.

Reinigungsmittel einfüllen

Hinweise zu Reinigungsmitteln

⚠ WARNUNG

Ungeeignete Reinigungsmittel

Gesundheitsgefahr, Beschädigung des Geräts

Verwenden Sie nur empfohlene Reinigungsmittel. Für andere Reinigungsmittel trägt der Betreiber das erhöhte Risiko hinsichtlich der Betriebssicherheit und der Unfallgefahr.

Verwenden Sie nur Reinigungsmittel, die chlorfrei, frei von Lösungsmitteln, Salz- und Flusssäure sind.

Beachten Sie die Sicherheitshinweise auf den Reinigungsmitteln.

Hinweis

Verwenden Sie keine stark schäumenden Reinigungsmittel.

Empfohlene Reinigungsmittel

Anwendung	Reinigungsmittel
Unterhaltsreinigung aller wasserbeständigen Böden	RM 746 RM 756 RM 780
Unterhaltsreinigung von glänzenden Oberflächen (z. B. Granit)	RM 755 es
Unterhaltsreinigung, Zwischenreinigung und Grundreinigung von Industriefußböden	RM 69 ASF
Unterhaltsreinigung und Grundreinigung von Feinsteinzeugfliesen	RM 753
Unterhaltsreinigung von Fliesen im Sanitärbereich	RM 751
Entschichtung aller alkalibeständigen Böden (z. B. PVC)	RM 752
Entschichtung von Linoleumböden	RM 754

Reinigungsmittel mit Dosiereinrichtung einfüllen

Nur Variante DOSE:

Dem Frischwasser wird auf dem Weg zum Reinigungskopf durch eine Dosiereinrichtung Reinigungsmittel zugegeben.

1. Den Schmutzwassertank entriegeln und nach hinten schwenken.
2. Den Reinigungsmittelkanister mit Reinigungsmittel befüllen.
3. Den Schmutzwassertank nach vorne schwenken.

Hinweis

Mit der Dosiereinrichtung kann maximal 3% Reinigungsmittel zudosiert werden. Bei höherer Dosierung muss das Reinigungsmittel in den Frischwassertank gegeben werden.

Reinigungsmittel in den Frischwassertank füllen

1. Das Reinigungsmittel in den Frischwassertank geben.

Hinweis: Der Deckel für die Einfüllöffnung des Frischwassertanks kann zum

Abmessen des Reinigungsmittels verwendet werden. Er ist auf der Innenseite mit einer Skala ausgestattet.

Parameter einstellen

1. Den Programmschalter auf das gewünschte Reinigungsprogramm stellen.
2. Den Infobutton drehen bis der gewünschte Parameter angezeigt wird.
3. Den Infobutton drücken. Der eingestellte Wert blinkt.
4. Den gewünschten Wert durch Drehen des Infobuttons einstellen.
5. Die geänderte Einstellung durch Drücken des Infobuttons bestätigen oder warten, bis der eingestellte Wert nach 10 Sekunden automatisch übernommen wird.

Gelber Intelligent Key

Der gelbe Intelligent Key berechtigt zu Funktionen, die bei der Reinigungsaufgabe benötigt werden.

Im Gerät sind die Parameter für die verschiedenen Reinigungsprogramme voreingestellt. Je nach Autorisierung des gelben Intelligent Keys können einzelne Parameter geändert werden.

Die Displaytexte zur Parametereinstellung sind weitgehend selbsterklärend.

Parameter "FACT" (nur bei R-Reinigungskopf verfügbar):

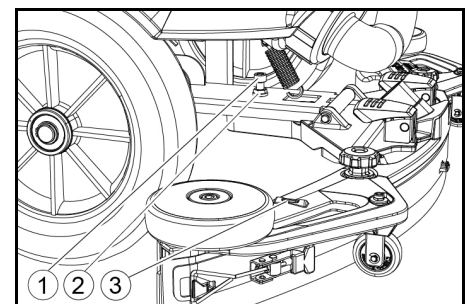
- "Fine Clean": Niedrige Bürstendrehzahl zur Entfernung von Grauschleier auf Feinsteinzeug.
- "Whisper Clean": Mittlere Bürstendrehzahl zur Unterhaltsreinigung mit reduziertem Geräuschpegel.
- "Power Clean": Hohe Bürstendrehzahl zum Polieren, Kristallisieren und Kehren.

Saugbalken einstellen

Neigung einstellen

Die Neigung muss so eingestellt werden, dass die Sauglippen des Saugbalkens auf der ganzen Länge gleichmäßig auf den Boden gedrückt werden.

1. Das Gerät auf einer Fläche ohne Gefälle abstellen.
2. Den Programmschalter in Stellung "Saugen" drehen.
3. Das Gerät ein kurzes Stück vorwärts fahren.
4. Die Wasserwaage ablesen.



- ① Schraube
- ② Mutter
- ③ Wasserwaage
5. Die Mutter lösen.

- Die Schraube so einstellen, dass die Anzeige der Wasserwaage zwischen beiden Strichen steht.
- Die Mutter festziehen.
- Zur Kontrolle der neuen Einstellung das Gerät nochmals ein kurzes Stück vorwärts fahren. Gegebenenfalls den Einstellvorgang wiederholen.
- Den Programmschalter in Stellung "OFF" drehen.

Höhe einstellen

Mit der Höhenverstellung wird die Biegung der Sauglippen beim Kontakt mit dem Boden beeinflusst.

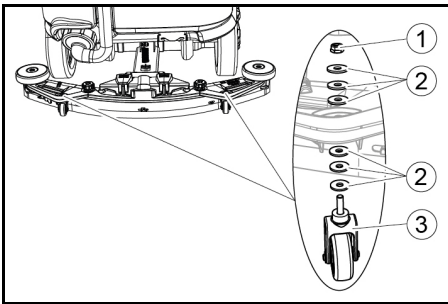
Hinweis

Grundeinstellung: 3 Unterlegscheiben oberhalb, 3 Unterlegscheiben unterhalb des Saugbalkens.

Unebener Boden: 5 Unterlegscheiben oberhalb, 1 Unterlegscheibe unterhalb des Saugbalkens.

Sehr glatter Boden: 1 Unterlegscheibe oberhalb, 5 Unterlegscheiben unterhalb des Saugbalkens.

- Die Mutter abschrauben.



- Mutter
 - Unterlegscheibe
 - Abstandsrolle mit Halter
- Gewünschte Anzahl an Unterlegscheiben zwischen Saugbalken und Abstandsrolle legen.
 - Die restlichen Unterlegscheiben oberhalb der Abstandsrolle anbringen.
 - Die Mutter aufschrauben und festziehen.
 - Den Vorgang an der zweiten Abstandsrolle wiederholen.

Hinweis

Beide Abstandsrollen auf die gleiche Höhe einstellen.

Abstreiflippen einstellen

Die Abstreiflippen müssen nur beim D-Reinigungskopf eingestellt werden.

- Die Abstreiflippen durch Verdrehen des Einstellrads so einstellen, dass die Abstreiflippe den Boden berührt.
- Das Einstellrad zusätzlich 1 Umdrehung nach unten drehen.

Reinigen

- Auf dem Sitz platznehmen.
- Den Intelligent Key einstecken.
- Den Sicherheitsschalter in Stellung "1" bringen.
- Den Fahrtrichtungsschalter auf Vorwärtsfahrt stellen.

- Den Programmschalter auf das gewünschte Reinigungsprogramm stellen.
- Mit dem Fahrpedal die Geschwindigkeit bestimmen.
- Mit dem Lenkrad die Fahrtrichtung bestimmen.
- Die zu reinigende Fläche abfahren.

Seitenschubbdeck (Option)

Das Seitenschubbdeck erleichtert randnahes Arbeiten.

Hinweis

Das Seitenschubbdeck ist in den Reinigungsprogrammen Polieren und Saugen nicht aktiv.

- Den Schalter Seitenschubbdeck betätigen.
Das Seitenschubbdeck wird aktiviert.
- Zum Beenden der Arbeit mit dem Seitenschubbdeck den Schalter Seitenschubbdeck auf "0" stellen.

Betrieb beenden

Reinigung beenden

- Den Programmschalter auf Fahren stellen.
- Eine kurze Strecke weiterfahren.
Das Restwasser wird abgesaugt.
- Den Programmschalter in Stellung "OFF" drehen.
- Den Intelligent Key abziehen.
- Gegebenenfalls die Batterie laden.

Schmutzwasser ablassen

⚠ WARNUNG

Unsachgemäße Entsorgung von Abwässern

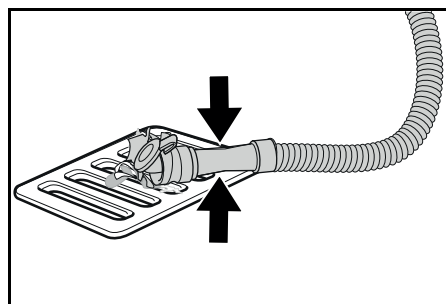
Umweltverschmutzung

Beachten Sie die örtlichen Vorschriften zur Abwasserbehandlung.

Hinweis

Bei vollem Schmutzwassertank wird der Saugstrom durch einen Schwimmer unterbrochen, um den Überlauf des Schmutzwassertanks zu verhindern. In dem Fall das Schmutzwasser ablassen.

- Den Ablassschlauch Schmutzwasser aus der Halterung nehmen und den Deckel des Ablassschlauchs öffnen.



- Das Schlauchende zusammendrücken und über der Entsorgungseinrichtung absenken.
- Die Stärke des Schmutzwasserstrahls durch Zusammendrücken des Schlauchendes regulieren.
- Den Schmutzwassertank mit klarem Wasser ausspülen.
- Den Deckel am Ablassschlauch schließen.

- Den Schmutzwasserschlauch in die Halterung am Gerät drücken.

Schmutzwassertankspülsystem (Option)

- Den Ablassschlauch Schmutzwasser aus der Halterung nehmen und den Deckel des Ablassschlauchs öffnen.
- Den Deckel des Schmutzwassertanks schließen.
- Einen Wasserzulaufschlauch mit dem Wasseranschluss des Schmutzwassertankspülsystems verbinden.
- Den Wasserzulauf öffnen und den Schmutzwassertank ungefähr 30 Sekunden lang spülen.
- Den Spülvorgang bei Bedarf 2 bis 3 mal wiederholen.
- Den Wasserzulauf schließen.
- den Wasserzulaufschlauch vom Gerät trennen.
- Den Ablaufschlauch Schmutzwasser verschließen und in die Halterung drücken.

Grobschmutzbehälter leeren

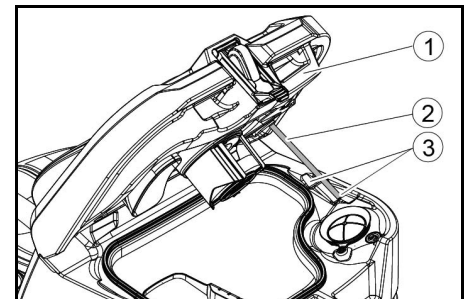
- Den Grobschmutzbehälter anheben und herausziehen.
- Den Grobschmutzbehälter leeren.
- Den Grobschmutzbehälter wieder einsetzen.

Frischwasser ablassen

- Den Verschluss Frischwassertank öffnen.
- Das Frischwasser ablassen.
- Den Filter reinigen.
- Den Verschluss Frischwassertank anbringen.

Gerät abstellen

- Den Programmschalter in Stellung "OFF" drehen.
- Den Intelligent Key abziehen.
- Das Gerät gegen Wegrollen sichern.
- Den Deckel des Schmutzwassertanks öffnen und mit der Stütze sichern, damit der Schmutzwassertank austrocknen kann. Dazu die Stütze herunterschwenken und das untere Ende beim Herunterschwenken des Deckels auf der gewünschten Stufe positionieren.



- Deckel Schmutzwassertank
 - Stütze
 - Stufe
- Gegebenenfalls die Batterie laden.

Grauer Intelligent Key

Der graue Intelligent Key erteilt dem Aufsichtspersonal erweiterte Berechtigungen und Einstellmöglichkeiten.

1. Den Intelligent Key einstecken.
2. Die gewünschte Funktion durch Drehen des Infobuttons wählen.

Transportfahrt

1. Den Programmschalter auf "TRANSPORT-MODUS" stellen.
2. Den Infobutton drücken.

Im Menü TRANSPORT-MODUS können folgende Funktionen ausgeführt werden:

- Maximalgeschwindigkeit einstellen
- Betriebsstundenzähler anzeigen
- Wartungszähler löschen
- Softwareversionen anzeigen
- R- oder D-Reinigungskopf einstellen
- Geschwindigkeitsabhängige Wasserdosierung ein- / ausschalten
- Nachlaufzeiten einstellen
- Sprache einstellen
- Schlüsselverwaltung
- Anbausätze ein- / ausschalten
- Werkseinstellung aktivieren

Maximalgeschwindigkeit

Im Menü "Max. Geschwin." kann die Maximalgeschwindigkeit begrenzt werden.

1. Den Infobutton drehen, bis "Max. Geschwin." im Display angezeigt wird.
2. Den Infobutton drücken.
3. Den Infobutton drehen, bis die gewünschte Maximalgeschwindigkeit angezeigt wird.
4. Den Infobutton drücken.

Hinweis

Die Arbeitsgeschwindigkeit kann die eingestellte Maximalgeschwindigkeit nicht überschreiten.

Wartungszähler zurücksetzen

Ist eine im Display angezeigte Wartungsarbeit ausgeführt, muss anschließend der entsprechende Wartungszähler zurückgesetzt werden.

1. Den Infobutton drehen, bis "Wartungszähler" angezeigt wird.
2. Den Infobutton drücken.
Die Zählerstände werden angezeigt.
3. Den Infobutton drehen, bis der zu löschende Zähler hervorgehoben wird.
4. Den Infobutton drücken.
5. "Ja" durch Drehen des Infobuttons auswählen.
6. Den Infobutton drücken.
Der Zähler wird gelöscht.

Reinigungskopf einstellen

1. Den Infobutton drehen bis "Bürstenkopf" im Menü angezeigt wird.
2. Den Infobutton drücken.
3. Den Infobutton drehen, bis der Typ des eingebauten Reinigungskopfs markiert ist.
"Roll" = R-Reinigungskopf
"Disc" = D-Reinigungskopf
4. Den Infobutton drücken.

Geschwindigkeitsabhängige Wasserdosierung

Ist die Geschwindigkeitsabhängige Wasserdosierung eingeschaltet, verändert sich die Bürstenbewässerung proportional mit der Geschwindigkeit.

Die Wasserdosierung wird zusätzlich durch die Einstellung jeweiligen Reinigungsprogramm (0...100%) beeinflusst.

Einstellung	ON [ml/m ²]	OFF [l/min]
0%	0	0
10%	7,5	0,6
20%	15	1,1
30%	22,5	1,7
40%	30	2,3
50%	37,5	2,8
60%	45	3,4
70%	52,5	3,9
80%	60	4,5
90%	67,5	5,1
100%	75	5,7

Geschwindigkeitsabhängige oder konstante Wasserdosierung einstellen:

1. Den Infobutton drehen bis "Wasserdosiermodus" im Display angezeigt wird.
2. Den Infobutton drücken.
3. Den Infobutton drehen, bis die gewünschte Funktion markiert ist..
4. Den Infobutton drücken.

Nachlaufzeiten

1. Den Infobutton drehen, bis der Menüpunkt "Nachlaufzeiten" im Display angezeigt wird.
2. Den Infobutton drücken.
3. Den Infobutton drehen, bis die gewünschte Baugruppe markiert ist.
4. Den Infobutton drücken.
5. Den Infobutton drehen, bis die gewünschte Nachlaufzeit angezeigt wird.
6. Den Infobutton drücken.

Sprache einstellen

1. Den Infobutton drehen, bis der Menüpunkt "Sprache" im Display angezeigt wird.
2. Den Infobutton drücken.
3. Den Infobutton drehen, bis die gewünschte Sprache markiert ist.
4. Den Infobutton drücken.

Schlüsselverwaltung

Im Menüpunkt "Schlüsselmenü" werden die Berechtigungen für gelbe Intelligent Keys sowie die Sprache der Displayanzeige freigegeben.

1. Den grauen Intelligent Key einstecken.
2. Den Infobutton drehen, bis im Display der Menüpunkt "Schlüsselmenü" angezeigt wird.
3. Den Infobutton drücken.
4. Den grauen Intelligent Key abziehen und den zu personalisierenden gelben Intelligent Key einstecken.
5. Den zu verändernden Menüpunkt durch Drehen des Infobuttons wählen.
6. Den Infobutton drücken.

7. Die Einstellung des Menüpunkts durch Drehen des Infobuttons wählen.
8. Die Einstellung durch Drücken des Menüpunkts bestätigen.
9. Den nächsten zu verändernden Menüpunkt durch Drehen des Infobuttons wählen.
10. Nachdem alle Einstellungen vorgenommen wurden, das Menü "Speichern" durch Drehen des Infobuttons aufrufen.
11. Den Infobutton drücken.
Die Berechtigungen sind gespeichert.

Anbausätze ein- / ausschalten

1. Den Infobutton drehen, bis der gewünschte Anbausatz im Display angezeigt wird.
2. Den Infobutton drücken.
3. Den Infobutton drehen, bis die gewünschte Funktion des Anbausatzes markiert wird.
4. Den Infobutton drücken.

Werkseinstellung

Die Werkseinstellung aller Reinigungsparameter wird wiederhergestellt.

1. Den Infobutton drehen, bis der Menüpunkt "Werkseinstellungen" angezeigt wird.
2. Den Infobutton drücken.
3. Den Infobutton drehen, bis "Ja" hervorgehoben wird.
4. Den Infobutton drücken.

Parameter für Reinigungsprogramme einstellen

Alle Parameter für Reinigungsprogramme bleiben erhalten, bis eine andere Einstellung gewählt wird.

1. Den Programmschalter auf das gewünschte Reinigungsprogramm stellen.
2. Den Infobutton drücken.
Der erste einstellbare Parameter wird angezeigt.
3. Den Infobutton drücken
Der eingestellte Wert blinkt.
4. Den gewünschten Wert durch Drehen des Infobuttons einstellen.
5. Die geänderte Einstellung durch Drücken des Infobuttons bestätigen oder warten, bis der eingestellte Wert nach 10 Sekunden automatisch übernommen wird.
6. Den nächsten Parameter durch Drehen des Infobuttons wählen.
7. Nach Änderung aller gewünschten Parameter den Infobutton drehen bis der Menüpunkt "Menü beenden" angezeigt wird.
8. Den Infobutton drücken.
Das Menü wird verlassen.

Transport

⚠ GEFAHR

Befahren von Steigungen

Verletzungsgefahr

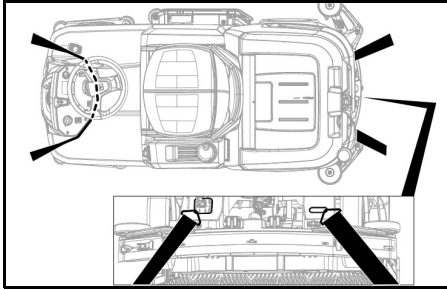
Betreiben Sie das Gerät zum Auf- und Ab-laden nur auf Steigungen bis zum Maximalwert (siehe Kapitel "Technische Daten").
Fahren Sie langsam.

⚠ VORSICHT

Nichtbeachtung des Gewichts

Verletzungs- und Beschädigungsgefahr
Beachten Sie beim Transport das Gewicht des Geräts.

1. Bei montiertem D-Reinigungskopf die Scheibenbürsten aus dem Bürstenkopf entfernen.
2. Beim Transport in Fahrzeugen das Gerät nach den gültigen Richtlinien gegen Rutschen und Kippen sichern.



Lagerung

⚠ VORSICHT

Nichtbeachtung des Gewichts

Verletzungs- und Beschädigungsgefahr
Beachten Sie bei der Lagerung das Gewicht des Geräts.

ACHTUNG

Frost

Zerstörung des Geräts durch gefrierendes Wasser

Entleeren Sie das Gerät vollständig von Wasser.

Bewahren Sie das Gerät an einem frostfreien Ort auf.

- Dieses Gerät darf nur in Innenräumen gelagert werden.
- Vor längerer Lagerdauer die Batterien vollständig aufladen.
- Während der Lagerung die Batterien mindestens monatlich vollständig aufladen.

Pflege und Wartung

⚠ GEFAHR

Unabsichtlich anlaufendes Gerät

Verletzungsgefahr, Stromschlag

Drehen Sie dem Programmschalter in Stellung "OFF".

Ziehen Sie vor allen Arbeiten am Gerät den Intelligent Key.

Ziehen Sie den Netzstecker des Ladegeräts.

Ziehen Sie den Batteriestecker.

- Das Schmutzwasser und das Frischwasser ablassen und entsorgen.

Wartungsintervalle

Nach jedem Betrieb

ACHTUNG

Unsachgemäße Reinigung

Beschädigungsgefahr.

Spritzen Sie das Gerät nicht mit Wasser ab.

Verwenden Sie keine aggressiven Reinigungsmittel.

Für die detaillierte Beschreibung der einzelnen Wartungsarbeiten siehe Kapitel "Wartungsarbeiten".

- Das Schmutzwasser ablassen.
- Den Schmutzwassertank mit klarem Wasser ausspülen.
- Das Grobschmutzsieb reinigen.
- Nur R-Reinigungskopf: Den Grobschmutzbehälter herausnehmen und leeren.
- Das Gerät außen mit feuchtem, in milder Waschlauge getränktem Lappen reinigen.
- Die Sauglippen säubern, auf Verschleiß prüfen und bei Bedarf ersetzen.
- Die Abstreiflippen säubern, auf Verschleiß prüfen und bei Bedarf ersetzen.
- Die Bürsten säubern, auf Verschleiß prüfen und bei Bedarf ersetzen.
- Die Batterie laden.
 - Ist der Ladezustand unter 50%, die Batterie vollständig und ohne Unterbrechung laden.
 - Ist der Ladezustand über 50%, die Batterie nur laden, wenn bei der nächsten Benutzung die volle Betriebsdauer benötigt wird.

Wöchentlich

- Bei häufigem Betrieb die Batterie mindestens einmal wöchentlich vollständig und ohne Unterbrechung aufladen.

Monatlich

Für die detaillierte Beschreibung der einzelnen Wartungsarbeiten siehe Kapitel "Wartungsarbeiten".

- Bei vorübergehend stillgelegtem Gerät: Die Ausgleichsladung der Batterie durchführen.
- Die Batteriepole auf Oxidation prüfen, bei Bedarf abbürsten. Auf festen Sitz der Verbindungskabel achten.
- Die Dichtungen zwischen dem Schmutzwassertank und dem Deckel reinigen und auf Dichtigkeit prüfen, bei Bedarf ersetzen.
- Den Frischwassertank leeren und die Ablagerungen ausspülen.
- Den Filter Frischwasser reinigen.
- Bei nicht-wartungsfreien Batterien, die Säuredichte der Zellen prüfen.
- Nur R-Reinigungskopf: Den Bürstentunnel reinigen.
- Nur R-Reinigungskopf: Die Wasserverteileileiste am Reinigungskopf reinigen.
- Bei längerer Stillstandszeit das Gerät mit vollständig aufgeladenen Batterien abstellen. Die Batterie mindestens monatlich vollständig aufladen.

Jährlich

- Die vorgeschriebene Inspektion durch den Kundendienst durchführen lassen.

Sicherheitsinspektion / Wartungsvertrag

Mit Ihrem Händler können Sie eine regelmäßige Sicherheitsinspektion vereinbaren oder einen Wartungsvertrag abschließen. Bitte lassen Sie sich beraten.

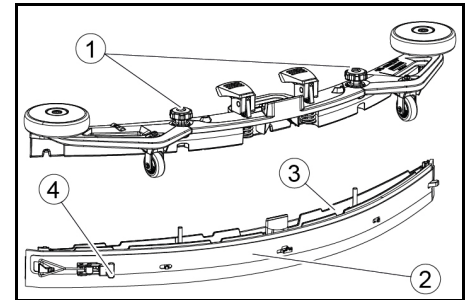
Wartungsarbeiten

Sauglippen wenden oder ersetzen

Sind die Sauglippen abgenutzt, müssen sie gewendet oder ersetzt werden.

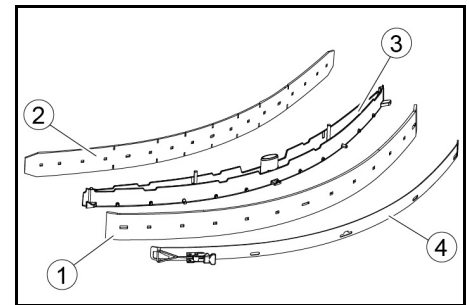
Die Sauglippen können 3 mal gewendet werden, bis alle 4 Kanten abgenutzt sind.

1. Den Saugbalken abnehmen.
2. Die Sterngriffe herausschrauben.



- ① Sterngriff
- ② Spannband
- ③ Innenteil Saugbalkens
- ④ Spannverschluss

3. Das Innenteil des Saugbalkens herausziehen.
4. Den Spannverschluss öffnen.
5. Das Spannband abnehmen.
6. Die Sauglippen vom Innenteil lösen.

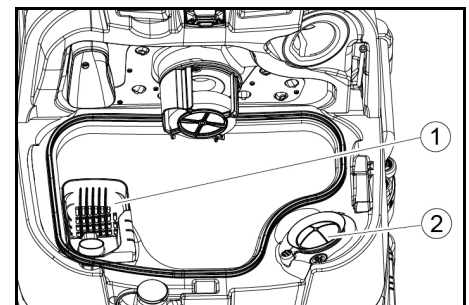


- ① Abstreiflippe
- ② Stützlippe
- ③ Innenteil Saugbalkens
- ④ Spannband

7. Die gewendeten oder neuen Sauglippen auf die Noppen des Saugbalkens-Innenteils drücken.
8. Das Spannband anbringen.
9. Das Innenteil des Saugbalkens in das Oberteil schieben.
10. Die Sterngriffe einschrauben und festziehen.

Grobschmutzsieb reinigen

1. Den Deckel des Schmutzwassertanks öffnen.

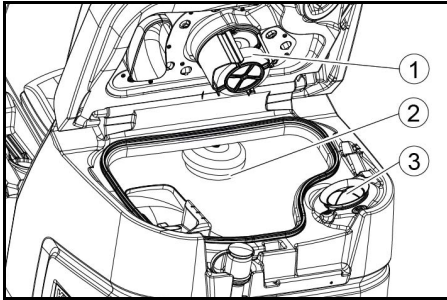


- ① Grobschmutzsieb
- ② Flusensieb

2. Das Grobschmutzsieb nach oben abziehen.
3. Das Grobschmutzsieb unter fließendem Wasser abspülen.
4. Das Grobschmutzsieb in den Schmutzwassertank einsetzen.

Schwimmer und Flusensieb reinigen

1. Den Deckel des Schmutzwassertanks öffnen.



- ① Schwimmer
- ② Schwimmerschalter
- ③ Flusensieb

2. Den Schwimmer mit klarem Wasser spülen.
3. Den Schwimmerschalter mit klarem Wasser spülen.
4. Das Flusensieb abziehen und reinigen.

Scheibenbürste ersetzen

Hinweis

Ersetzen Sie die Scheibenbürsten, wenn die Borstenlänge 10 mm erreicht hat.

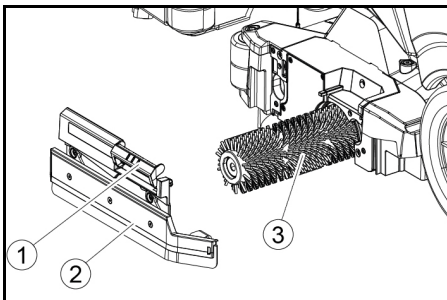
1. Den Reinigungskopf hochfahren.
2. Das Pedal Bürstenwechsel nach unten drücken.
3. Die Scheibenbürste seitlich unter dem Reinigungskopf herausziehen.
4. Die neue Scheibenbürste unter den Reinigungskopf halten, nach oben drücken und einrasten.

Bürstenwalzen ersetzen

Hinweis

Ersetzen Sie die Bürstenwalzen, wenn die Borstenlänge 10 mm erreicht hat.

1. Den Reinigungskopf anheben.
2. Den Griff Bürstenwechsel herausziehen.



- ① Griff Bürstenwechsel
- ② Lagerdeckel mit Abstreifflappe
- ③ Bürstenwalze
3. Den Lagerdeckel samt Abstreifflappe abnehmen.
4. Die Bürstenwalze herausziehen.
5. Die neue Bürstenwalze einsetzen und auf dem Mitnehmer zentrieren.

- ① Mitnehmer
- ② Aufnahmedorn

6. Den Lagerdeckel mit Abstreifflappe anbringen.

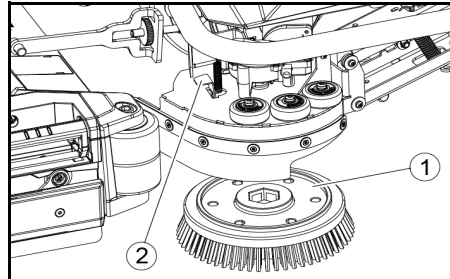
Hinweis

Stellen Sie sicher, dass die Bürstenwalze auf Aufnahmedorn sitzt und nicht unterhalb.

7. Den Griff Bürstenwechsel nach oben schwenken und einrasten.
8. Den Vorgang auf der gegenüberliegenden Seite wiederholen.

Bürste Seitenschubbdeck (Option) ersetzen

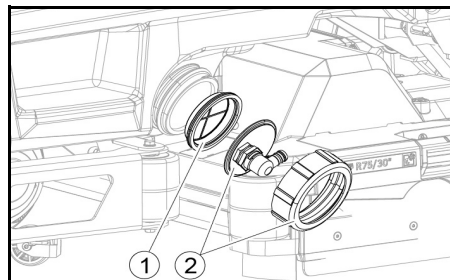
1. Den Hebel Bürstenwechsel nach unten drücken.



- ① Bürste Seitenschubbdeck
 - ② Hebel Bürstenwechsel
- Die Bürste fällt aus der Halterung.
2. Die neue Bürste unter das Seitenschubbdeck halten, nach oben drücken und einrasten

Filter Frischwasser reinigen

1. Das Frischwasser ablassen (siehe Kapitel "Frischwasser ablassen").
2. Den Verschluss des Frischwassertanks abschrauben.

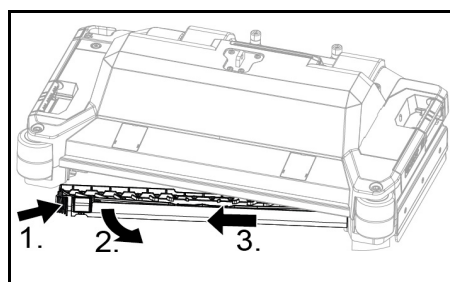


- ① Filter Frischwasser
- ② Verschluss Frischwassertank
3. Den Filter Frischwasser herausziehen und mit klarem Wasser abspülen.
4. Den Filter Frischwasser einsetzen.
5. Den Verschluss des Frischwassertanks anbringen.

Hinweis: Darauf achten, dass der Schlauchanschluss im Verschluss Frischwassertank nach dem Festschrauben am tiefsten Punkt liegt.

Wasserverteileiste reinigen

1. Die Entriegelung in Pfeilrichtung drücken und festhalten.



2. Die Wasserverteileiste nach vorne schwenken.
3. Die Wasserverteileiste in Längsrichtung herausziehen.
4. Die Wasserverteileiste reinigen.
5. Die Wasserverteileiste wieder in den Reinigungskopf einsetzen und die Verriegelung einrasten.

Batterien reinigen

1. Schutzbrille, Schutzkleidung und Schutzhandschuhe tragen.
2. Die Zellenstopfen der Batterien geschlossen halten.
3. Die Batterien ausbauen.
4. Die Kunststoffteile der Batterien und den Batterieraum nur mit Wasser oder wassergetränkten Putztüchern ohne Zugabe reinigen.
5. Die Oberflächen nach dem Reinigen trocknen.
6. Die Batterien wieder einbauen.

Wartungszähler zurücksetzen

Ist eine im Display angezeigte Wartungsarbeit ausgeführt, muss anschließend der entsprechende Wartungszähler zurückgesetzt werden.

Hinweis

Das Zurücksetzen der Wartungszähler ist im Kapitel "Grauer Intelligent Key" beschrieben.

Hilfe bei Störungen

⚠ GEFAHR

Das Gerät kann unbeabsichtigt starten
Personen, die am Gerät arbeiten, können verletzt werden.

Ziehen Sie vor allen Arbeiten am Gerät den Intelligent Key ab.

Ziehen Sie vor allen Arbeiten den Netzstecker des internen Ladegeräts aus der Steckdose.

Trennen Sie vor allen Arbeiten den Batteriestecker.

1. Das Schmutzwasser ablassen.
2. Das restliche Frischwasser ablassen.

Hinweis

Kann die Störung nicht mit den folgenden Hinweisen behoben werden, den Kundendienst verständigen.

Störungen mit Anzeige

Ist die angezeigte Störung nicht in der folgenden Liste enthalten, folgende Schritte ausführen:

1. Den Programmschalter in Stellung "OFF" drehen.
2. 10 Sekunden warten.
3. Den Programmschalter auf die vorherige Funktion stellen.
4. Tritt die Störung weiterhin auf, den Kundendienst verständigen.

Störung	Behebung
Frischwasser leer	1. Den Frischwassertank nachfüllen
Blockade Wasserventil	1. Den Programmschalter auf "OFF" stellen. 2. 10 Sekunden warten. 3. Den Programmschalter auf das gewünschte Programm stellen.
Überlast Bürstenkopf	1. Den Anpressdruck der Bürsten verringern.
Blockierte Bürste	1. Prüfen, ob ein Fremdkörper die Bürsten blockiert, ggf. den Fremdkörper entfernen. 2. Den Programmschalter auf "OFF" stellen. 3. 10 Sekunden warten. 4. Den Programmschalter auf das gewünschte Programm stellen.
Überlast Seitenbürste	1. Den Anpressdruck der Bürste des Seitenschubbdecks verringern.
Blockade Seitenbürste	1. Prüfen, ob ein Fremdkörper die Bürste blockiert, ggf. den Fremdkörper entfernen. 2. Den Programmschalter auf "OFF" stellen. 3. 10 Sekunden warten. 4. Den Programmschalter auf das gewünschte Programm stellen.
Schmutzwasser voll	1. Den Schmutzwassertank leeren.
Überlast Fahrmotor	1. Die Steigung ist zu groß. a Bei Reinigungsbetrieb: Reinigung abbrechen. b Bei Transportfahrt: Einen Weg mit geringerer Steigung suchen.
Blockade Fahrmotor	1. Die Räder auf Blockage prüfen, Fremdkörper entfernen. 2. Den Programmschalter auf "OFF" stellen. 3. Ist der Fahrmotor überhitzt mindestens 15 Minuten abkühlen lassen, ansonsten 10 Sekunden warten. 4. Den Programmschalter auf das gewünschte Programm stellen.
Akkustand niedrig!	1. Den Programmwahlschalter auf TRANSPORT-MODUS stellen. 2. Das Gerät direkt zum Ladegerät (oder bei internem Ladegerät zur Steckdose) fahren. Steigungen vermeiden. 3. Die Batterie aufladen.
Batterie leer	1. Den Programmwahlschalter auf TRANSPORT-MODUS stellen. 2. Das Gerät auf kürzestem Weg zum Ladegerät (oder bei internem Ladegerät zur Steckdose) fahren. Steigungen vermeiden. 3. Die Batterie aufladen.
Sitzkontakt offen	1. Den Fahrersitz kurz entlasten, damit die Steuerung die Funktion des Sitzkontaktschalters prüfen kann.
Einschalten!	1. Sicherheitsschalter auf "1" stellen.
Maschine neu starten	1. Den Programmschalter auf "OFF" stellen. 2. 10 Sekunden warten. 3. Den Programmschalter auf das gewünschte Programm stellen.
Fahrpedal loslassen	1. Das Fahrpedal loslassen.

Störungen ohne Anzeige im Display

Störung	Behebung
Das Gerät lässt sich nicht starten	1. Auf dem Sitz Platz nehmen. 2. Vor dem Einschalten des Sicherheitsschalters, Fuß vom Gaspedal nehmen. 3. Den Sicherheitsschalter auf "1" stellen. 4. Die Batterien prüfen, ggf. laden. 5. Den Programmschalter auf "OFF" stellen. 6. 10 Sekunden warten. 7. Den Programmschalter auf das gewünschte Programm stellen. 8. Wenn möglich, das Gerät nur in der Ebene fahren. 9. Gegebenenfalls Feststellbremse prüfen. Tritt der Fehler trotzdem auf, den Kundendienst rufen.
Das Gerät fährt nicht mehr, Displayanzeige "Batterie leer"	1. Den Programmschalter auf "OFF" stellen. 2. 10 Sekunden warten. 3. Den Programmschalter auf "TRANSPORT-MODUS" stellen. 4. Zur Ladestation fahren. 5. Führt das Gerät trotzdem nicht, die Batterie vor Ort aufladen oder die Bremse entriegeln (siehe "Betrieb/Gerät schieben") und das Gerät zur Ladestation schieben.
Das Gerät bewegt sich ungleichförmig (ruckelt) beim Losfahren und Anhalten.	1. Die Entriegelung der Bremse rückgängig machen (siehe "Betrieb/Gerät schieben").

Störung	Behebung
Die Wassermenge ist nicht ausreichend	<ol style="list-style-type: none"> 1. Den Füllstand des Frischwassers prüfen, ggf. den Tank vollständig füllen damit die Luft herausgedrückt wird. 2. Den Filter Frischwasser herausnehmen und reinigen. 3. Den Filter einsetzen und den Verschluss festschrauben. 4. Nur R-Reinigungskopf: Die Wasserverteileiste am Reinigungskopf abziehen. 5. Nur R-Reinigungskopf: Den Wasserkanal reinigen. 6. Die Schläuche auf Verstopfung prüfen, ggf. reinigen.
Die Frischwasseranzeige zeigt nach manueller Tankentleerung den falschen Füllstand	<ol style="list-style-type: none"> 1. Gerät benutzen. Beim Betrieb entlüftet sich das Schlauchsystem und die Füllstandsanzeige korrigiert sich.
Der Balken der Füllstandsanzeige blinkt, Anzeige "Frischwasser leer"	<ol style="list-style-type: none"> 1. Den Frischwassertank nachfüllen.
Die Saugleistung ist zu gering	<ol style="list-style-type: none"> 1. Die Dichtungen zwischen dem Schmutzwassertank und dem Deckel reinigen und auf Dichtheit prüfen, ggf. ersetzen. 2. Das Flusensieb auf Verschmutzung prüfen, ggf. reinigen. 3. Die Sauglippen am Saugbalken reinigen, ggf. wenden oder ersetzen. 4. Den Deckel am Schmutzwasser-Ablassschlauch schließen. 5. Den Deckel des Schmutzwassertankspülsystems schließen. 6. Den Saugschlauch auf Verstopfung prüfen, ggf. reinigen. 7. Den Saugschlauch auf Dichtheit prüfen, ggf. ersetzen. 8. Die Einstellung des Saugbalkens prüfen.
Das Reinigungsergebnis ist ungenügend	<ol style="list-style-type: none"> 1. Zur Reinigungsaufgabe passendes Reinigungsprogramm einstellen. 2. Zur Reinigungsaufgabe passende Bürsten verwenden. 3. Zur Reinigungsaufgabe passendes Reinigungsmittel verwenden. 4. Die Geschwindigkeit verringern. 5. Den Anpressdruck einstellen. 6. Die Abstreiflappen einstellen. 7. Die Bürste auf Verschleiß prüfen, ggf. ersetzen. 8. Die Wasserausbringung prüfen.
Die Bürsten drehen sich nicht	<ol style="list-style-type: none"> 1. Den Anpressdruck verringern. 2. Prüfen, ob ein Fremdkörper die Bürsten blockiert, ggf. den Fremdkörper entfernen. 3. Wenn der Motor überlastet ist, den Motor abkühlen lassen. 4. Den Programmschalter auf "OFF" stellen. 5. 10 Sekunden warten. 6. Den Programmschalter auf das gewünschte Programm stellen. 7. Prüfen, ob der Stecker des Geräts am Reinigungskopf eingesteckt ist.
Das Gerät bremst nicht	<ol style="list-style-type: none"> 1. Die Entriegelung der Bremse rückgängig machen (siehe "Betrieb/Gerät schieben").
Der Ablassschlauch Schmutzwasser ist verstopft	<ol style="list-style-type: none"> 1. Den Deckel der Dosiereinrichtung am Ablassschlauch öffnen. 2. Den Saugschlauch vom Saugbalken abziehen und mit der Hand verschließen. 3. Den Programmschalter auf "Saugen" stellen. Die Verstopfung wird aus dem Ablassschlauch in den Schmutzwassertank gesaugt.
Die Reinigungsmitteldosierung Dose funktioniert nicht	<ol style="list-style-type: none"> 1. Nur Version Dose: Den Kundendienst rufen.

Garantie

In jedem Land gelten die von unserer zuständigen Vertriebsgesellschaft herausgegebenen Garantiebedingungen. Etwaige

Störungen an Ihrem Gerät beseitigen wir innerhalb der Garantiefrist kostenlos, sofern ein Material- oder Herstellungsfehler die Ursache sein sollte. Im Garantiefall wenden Sie sich bitte mit Kaufbeleg an Ih-

ren Händler oder die nächste autorisierte Kundendienststelle.
(Adresse siehe Rückseite)

Zubehör

Zubehör Reinigungskopf mit Bürstenwalzen

A: Verpackungseinheit, B: Vom Gerät benötigte Anzahl

Bezeichnung	R 65 Teile-Nr.	R 75 Teile-Nr.	Beschreibung	A	B
Bürstenwalze, rot (mittel, Standard)	4.035-604.0	4.035-605.0	Zur Unterhaltsreinigung auch stärker verschmutzter Böden.	1	2
Bürstenwalze, weiß (weich)	6.907-770.0	6.907-771.0	Zum Polieren und zur Unterhaltsreinigung empfindlicher Böden.	1	2
Bürstenwalze, orange (hoch/tief)	6.907-726.0	6.907-730.0	Zum Schrubben von Strukturböden (Sicherheitsfliesen usw.).	1	2
Bürstenwalze, grün (hart)	6.907-727.0	6.907-731.0	Zur Grundreinigung stark verschmutzter Böden und zur	1	2
Bürstenwalze, schwarz (sehr hart)	6.907-728.0	6.907-732.0	Entschichtung (z. B. Wachse, Acrylate).	1	2

Bezeichnung	R 65 Teile-Nr.	R 75 Teile-Nr.	Beschreibung	A	B
Mikrofaserwalze	4.114-054.0	4.114-007.0	Zur Unterhaltsreinigung glatter Böden.	1	2
Padwalzenwelle	4.762-626.0	4.762-627.0	Zur Aufnahme von Walzenpads.	1	2
Walzenpad, gelb (weich)	6.369-454.0	6.369-454.0	Zum Polieren von Böden	20	96; 106
Walzenpad, rot (mittel)	6.369-456.0	6.369-456.0	Zur Reinigung leicht verschmutzter Böden.	20	96; 106
Walzenpad, grün (hart)	6.369-455.0	6.369-455.0	Zur Reinigung normal bis stark verschmutzter Böden.	20	96; 106

Zubehör Reinigungskopf mit Scheibenbürsten

A: Verpackungseinheit, B: Vom Gerät benötigte Anzahl

Bezeichnung	D 65 Teile-Nr.	D 75 Teile-Nr.	Beschreibung	A	B
Scheibenbürste, natur (weich)	4.905-012.0	4.905-020.0	Zum Polieren von Böden.	1	2
Scheibenbürste, weiß	4.905-011.0	4.905-019.0	Zum Polieren und zur Unterhaltsreinigung empfindlicher Böden.	1	2
Scheibenbürste, rot (mittel, Standard)	4.905-010.0	4.905-018.0	Zur Reinigung gering verschmutzter oder empfindlicher Böden.	1	2
Scheibenbürste, schwarz (hart)	4.905-013.0	4.905-021.0	Zur Reinigung stark verschmutzter Böden.	1	2
Diamantpad fein, grün	6.371-235.0	6.371-236.0	Zum Auffrischen kalkhaltiger Beläge und Epoxidharzbeschichteter Böden.	5	2
Diamantpad grob, weiß	6.371-250.0	6.371-252.0		5	2
Diamantpad mittel, gelb	6.371-251.0	6.371-253.0		5	2
Pad-Treibteller	4.762-446.0	4.762-447.0	Zur Aufnahme von Pads.	1	2

Zubehör Saugbalken

A: Verpackungseinheit, B: Vom Gerät benötigte Anzahl

Bezeichnung	Teile-Nr.	Beschreibung	A	B
Sauglippenset, vorne PU (rot), hinten Linatex	4.039-366.0	Standard	Paar	1 Paar
Sauglippenset, Linatex	4.039-356.0	reißfest	Paar	1 Paar
Sauglippenset, PU	4.039-357.0	ölfest	Paar	1 Paar

Technische Daten

		B 110 R 65	B 110 D 65	B 110 R 75	B 110 D 75
Allgemein					
Fahr- / Reinigungsgeschwindigkeit	km/h	6	6	6	6
Transportgeschwindigkeit	km/h	6	6	6	6
Fahrgeschwindigkeit, rückwärts	km/h	4	4	4	4
Theoretische Flächenleistung	m ² /h	3900	3900	4500	4500
Theoretische Flächenleistung mit Seitenschrubdeck	m ² /h	-	-	5100	5100
Praktische Flächenleistung	m ² /h	2730	2730	3150	3150
Volumen Frischwassertank	l	110	110	110	110
Volumen Schmutzwassertank	l	110	110	110	110
Volumen Grobschmutzbehälter	l	1,6	-	1,8	-
Volumen Reinigungsmitteltank (Option Dose)	l	5	5	5	5
Reinigungsmitteldosierung	%	0,25...3	0,25...3	0,25...3	0,25...3
Wasserdosierung	l/min	0,15...5,7	0,15...5,7	0,15...5,7	0,15...5,7
Flächenbelastung (mit Fahrer und vollem Frischwassertank)					
Flächenpressung	N/mm ²	0,62...0,66	0,62...0,66	0,62...0,66	0,62...0,66
Flächenlast (Gewicht/Parkfläche)	kg/m ²	470...542	470...542	470...542	470...542
Maße					
Länge	mm	1640	1640	1640	1640
Breite	mm	740	740	740	740
Breite Saugbalken	mm	950	950	950	950
Höhe	mm	1310	1310	1310	1310
Arbeitsbreite	mm	650	650	750	750
Arbeitsbreite mit Seitenschrubdeck	mm	-	-	850	850
Abmessungen Verpackung lxbxh	mm	1750x990x1475	1750x990x1475	1750x990x1475	1750x990x1475
Wendekreis	mm	1750	1750	1750	1750
Abmessungen Batteriefach lxbxh	mm	2x(315x386x375)	2x(315x386x375)	2x(315x386x375)	2x(315x386x375)

		B 110 R 65	B 110 D 65	B 110 R 75	B 110 D 75
Bereifung					
Vorderrad, Breite	mm	90	90	90	90
Vorderrad, Durchmesser	mm	250	250	250	250
Hinterrad, Breite	mm	75	75	75	75
Hinterrad, Durchmesser	mm	290	290	290	290
Gewicht					
Zulässiges Gesamtgewicht	kg	650	650	650	650
Leergewicht (Transportgewicht)	kg	480	480	480	480
Typisches Betriebsgewicht	kg	540	540	540	540
Bürstenanpresskraft, max.	N (kg)	736 (75)	736 (75)	736 (75)	736 (75)
Bürstenanpressdruck, max.	N/m ² (g/cm ²)	581 (570)	51 (50)	510 (500)	41 (40)
Leistungsdaten Gerät					
Nennspannung	V	24	24	24	24
Batteriekapazität	Ah (5 h)	170 / 285	170 / 285	170 / 285	170 / 285
Mittlere Leistungsaufnahme	W	2350	2350	2350	2350
Nennleistung	W	2500	2500	2500	2500
Leistung Fahrmotor	W	600	600	600	600
Leistung Saugturbine	W	600	600	600	600
Leistung Bürstenantrieb	W	2 x 600	2 x 600	2 x 600	2 x 600
Schutzart		IPX3	IPX3	IPX3	IPX3
Saugen					
Saugleistung, Luftmenge	l/s	~25	~25	~25	~25
Unterdruck (max.)	kPa (mbar)	~17 (~170)	~17 (~170)	~17 (~170)	~17 (~170)
Unterdruck (im Betrieb)	kPa (mbar)	~5 (~50)	~5 (~50)	~5 (~50)	~5 (~50)
Reinigungsbürsten					
Bürstendurchmesser	mm	100	355	100	385
Bürstenlänge	mm	605	-	705	-
Bürstendrehzahl	1/min	1200	180	1200	180
Bürstendurchmesser Seitenschrubdeck	mm	-	-	220	220
Bürstendrehzahl Seitenschrubdeck	1/min	-	-	220	220
Internes Ladegerät					
Kabellänge	m	2	2	2	2
Nennspannung	V	100...240	100...240	100...240	100...240
Frequenz	Hz	50-60	50-60	50-60	50-60
Leistungsaufnahme	W	750	750	750	750
Ladestrom	A	28	28	28	28
Wirkungsgrad	%	92	92	92	92
Umgebungsbedingungen					
Zulässiger Temperaturbereich	°C	5...40	5...40	5...40	5...40
Wassertemperatur max.	°C	50	50	50	50
Wasserdruck Befüllsystem (Option)	MPa (bar)	1 (10)	1 (10)	1 (10)	1 (10)
Wasserdruck Schmutzwassertank-Spülsystem (Option)	MPa (bar)	1 (10)	1 (10)	1 (10)	1 (10)
Relative Luftfeuchtigkeit	%	20...90	20...90	20...90	20...90
Steigung					
Steigung Arbeitsbereich max.	%	10	10	10	10
Steigung Kurzstrecke (max. 10 m) Transport, Verladung	%	22	22	22	22
Ermittelte Werte gemäß EN 60335-2-72					
Hand-Arm-Vibrationswert	m/s ²	<2,5	<2,5	<2,5	<2,5
Sitz-Vibrationswert	m/s ²	<2,5	<2,5	<2,5	<2,5
Unsicherheit K	dB(A)	0,2	0,2	0,2	0,2
Schalldruckpegel L _{pA} Eco-Betrieb	dB(A)	59,2	59,2	59,2	59,2
Schalldruckpegel L _{pA} Normalbetrieb	dB(A)	63,6	63,6	63,6	63,6
Unsicherheit K _{pA}	dB(A)	1,6	1,6	1,6	1,6

	B 110 R 65	B 110 D 65	B 110 R 75	B 110 D 75
Schallleistungspegel LWA + Unsicherheit KWA Eco- dB(A) Betrieb	74,1	74,1	74,1	74,1
Schallleistungspegel LWA + Unsicherheit KWA Nor- malbetrieb	78,7	78,7	78,7	78,7
Seitenschrubbdeck				
Leistung	W	-	140	140
Bürstenanpresskraft, max.	N (kg)	-	88 (9)	88 (9)
Bürstenanpressdruck, max.	N/m ² (g/ cm ²)	-	30,6 (30)	30,6 (30)

Technische Änderungen vorbehalten.

EU-Konformitätserklärung

Hiermit erklären wir, dass die nachfolgend bezeichnete Maschine aufgrund ihrer Konzipierung und Bauart sowie in der von uns in Verkehr gebrachten Ausführung den einschlägigen grundlegenden Sicherheits- und Gesundheitsanforderungen der EU-Richtlinien entspricht. Bei einer nicht mit uns abgestimmten Änderung der Maschine verliert diese Erklärung ihre Gültigkeit.
Produkt: Bodenreiniger Aufsitzmaschine
Typ: 1.161-xxx

Einschlägige EU-Richtlinien

2006/42/EG (+2009/127/EG)
2014/30/EU
2014/53/EU (TCU)

Angewandte harmonisierte Normen

EN 60335-1
EN 60335-2-29
EN 60335-2-72
EN 62233: 2008
EN 55012: 2007 + A1: 2009
EN 55014-1: 2006+A1: 2009+A2: 2011
EN 55014-2: 1997+A1: 2001+A2: 2008
EN 61000-3-2: 2014
EN 61000-3-3: 2013
EN 61000-6-2: 2005

TCU

EN 301 511 V12.5.1
EN 300 440 V2.1.1
EN 300 328 V2.2.2
EN 300 330 V2.1.1

Angewandte nationale Normen

-

Die Unterzeichnenden handeln im Auftrag und mit Vollmacht des Vorstands.


H. Jenner
Chairman of the Board of Management


S. Reiser
Director Regulatory Affairs & Certification

Dokumentationsbevollmächtigter:



S. Reiser

Alfred Kärcher SE & Co. KG
Alfred-Kärcher-Str. 28 - 40
71364 Winnenden (Germany)
Tel.: +49 7195 14-0
Fax: +49 7195 14-2212
Winnenden, 2021/02/01

Contents

General notes.....	18
Function.....	18
Intended use.....	18
Environmental protection.....	18
Accessories and spare parts.....	19
Scope of delivery.....	19
Safety instructions.....	19
Description of the unit.....	20
Installation.....	21
Initial startup.....	22
Operation.....	23
Finishing operation.....	25
Grey Intelligent Key.....	25
Transport.....	26
Storage.....	26
Care and maintenance.....	26
Troubleshooting guide.....	28
Warranty.....	30
Accessories.....	30
Technical data.....	31
EU Declaration of Conformity.....	32

General notes

  Read these original operating instructions and the enclosed safety instructions before using the device for the first time. Proceed accordingly. Keep both books for future reference or for future owners.

Function

This scouring and vacuum machine is used for wet cleaning or polishing of level floors. The device can be adjusted to suit the respective cleaning task by setting the water volume and detergent volume appropriately. The detergent dosage is adjusted by adding detergent to the tank or via a dosing device ("Dose" option).

Brush irrigation is either speed-dependent or constant.

The working width and the capacity of the fresh and waste water tanks (see chapter "Technical data") enable effective cleaning with a long working time.

The device has a drive motor.

Note

The device can be equipped with various accessories to suit the respective cleaning task. Request a copy of our catalogue or visit our Internet website at www.kaercher.com.


Intended use


This device is suitable for commercial and industrial use, e.g. in hotels, schools, hospitals, factories, shops, offices, and rental

companies. Use the device only in accordance with the information in these operating instructions.

- The device may only be used for cleaning smooth surfaces that are insensitive to water and polishing.
- The device is designed for indoor use.
- The operational temperature range is between +5 °C and +40 °C.
- The device is not suitable for cleaning frozen floors (e.g. in cold stores).
- The device is suitable for a maximum water height of 1 cm. Do not drive into an area if there is a danger of exceeding the maximum water height.
- When using chargers or batteries, only the components approved in the operating instructions may be used. A different combination must be confirmed by the responsible charger and/or battery supplier.
- The device is not intended for cleaning public traffic routes.
- The device must not be used on pressure-sensitive floors. Take into account the permissible load per unit area of the floor. The load per unit area caused by the device is specified in the technical data.
- The device is not suitable for use in potentially explosive environments.
- The device is approved for operation on surfaces with a maximum slope (see chapter "Technical Data").

Environmental protection

 The packing materials can be recycled. Please dispose of packaging in accordance with the environmental regulations.

 Electrical and electronic appliances contain valuable, recyclable materials and often components such as batteries, rechargeable batteries or oil, which - if handled or disposed of incorrectly - can pose a potential threat to human health and the environment. However, these components are required for the correct operation of the appliance. Appliances marked by this symbol are not allowed to be disposed of together with the household rubbish.

Notes on the content materials (REACH)

Current information on content materials can be found at: www.kaercher.com/REACH

Accessories and spare parts

Only use original accessories and original spare parts. They ensure that the appliance will run fault-free and safely.

Information on accessories and spare parts can be found at www.kaercher.com.

Scope of delivery

Check the contents for completeness when unpacking. If any accessories are missing or in the event of any shipping damage, please notify your dealer.

Safety instructions

Before using the device for the first time, read and observe these operating instructions and the accompanying brochure:

Safety instructions for brush cleaning devices, No. 5.956-251.0.

The device is approved for operation on surfaces with a specified limited slope (see chapter "Technical Data").

⚠ **WARNING**

The device can tip over

Risk of injury

Only operate the device on surfaces that do not exceed the permitted slope (see chapter "Technical Data").

⚠ **WARNING**

Risk of accident due to incorrect operation

People can be injured.

Operators must be properly trained on how to use this machine.

The device may only be operated when the hood and all covers are closed.

Safety devices

⚠ **CAUTION**

Missing or modified safety devices

Safety devices are provided for your own protection.

Never modify or bypass safety devices.

Safety switch

For immediate shutdown of all functions: Set the safety switch to "0".

- The device brakes hard when the safety switch is switched off.
- The safety switch acts directly on all device functions

Seat switch

If the operator leaves the seat during work or while driving, the seat switch switches off the engine after a short delay.

Symbols on the device



ATTENTION

Risk of damage

Water will damage the suction turbine.

Do not fill or splash water into this opening.



⚠ **CAUTION**

Danger of burns

Components marked with this notice become hot during operation.

Do not touch components marked in this way. Let these components cool down before working on the device.



⚠ **DANGER**

Danger of accident

On slopes, there is an increased risk of tipping over at high speed.

Drive slowly downhill.

Do not turn on a slope.

When driving fast, avoid jerky steering with a large steering angle.

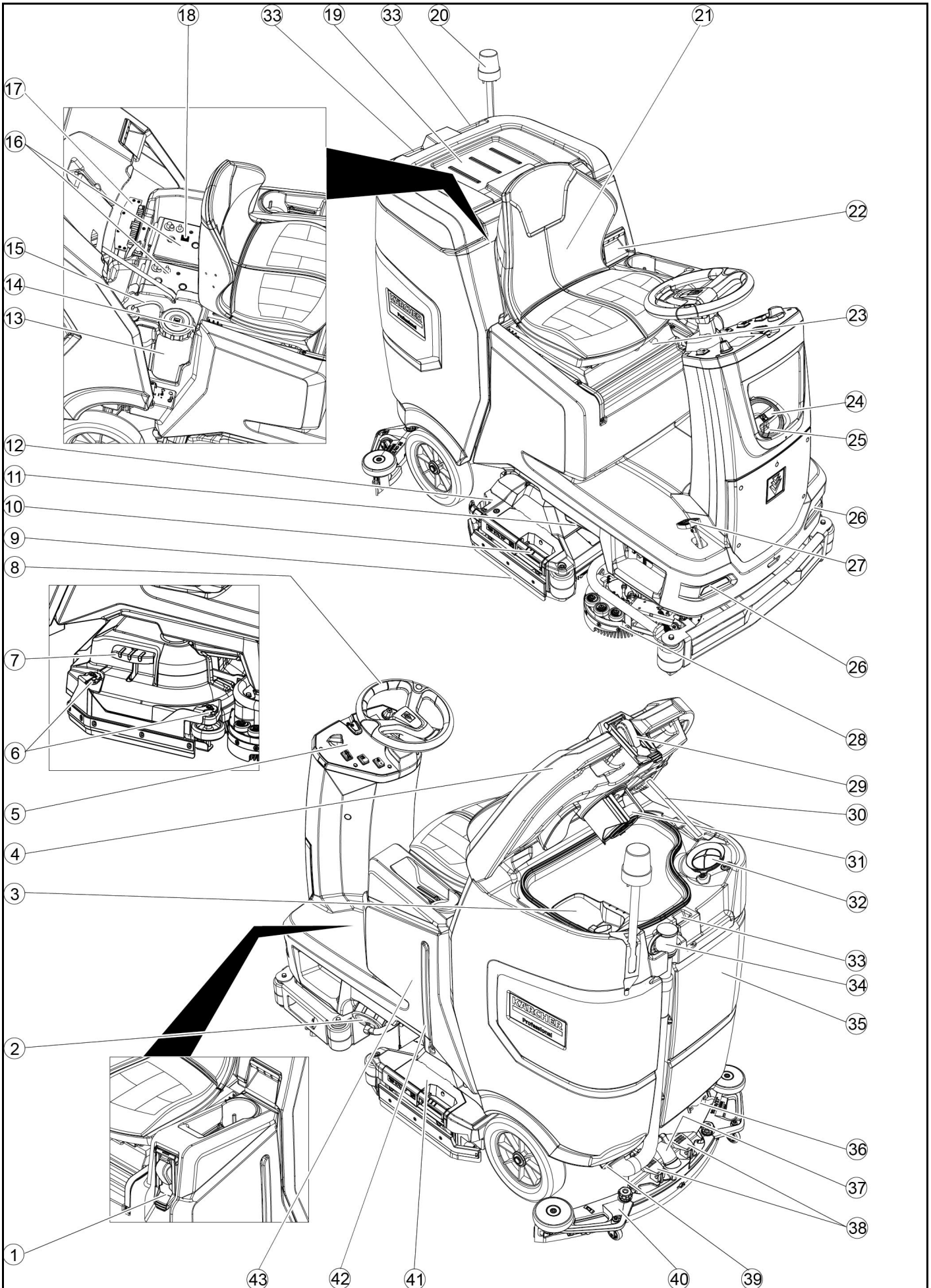
Warning symbols

Observe the following warnings when handling the batteries:

	Observe notes in the instructions for the battery, on the battery and in these operating instructions.
	Wear eye protection.
	Keep acids and batteries away from children.
	Risk of explosion
	Fire, sparks, open flames and smoking are prohibited.
	Risk of acid burns
	First aid.
	Warning
	Disposal
	Do not throw batteries in the bin.

Description of the unit

Overview of the device

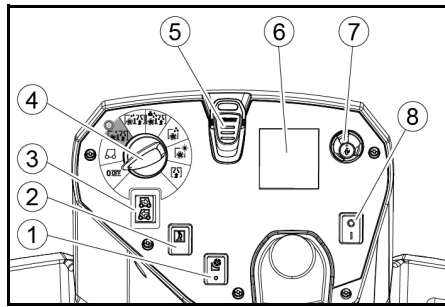


- ① * Filling system
 - ② Fresh water tank cap with fresh water filter
 - ③ Coarse dirt filter
 - ④ Waste water tank cap
 - ⑤ Control panel
 - ⑥ Squeegee blade adjustment wheel (D cleaning head only)
 - ⑦ Brush replacement pedal (D cleaning head only)
 - ⑧ Steering wheel
 - ⑨ Squeegee blade
 - ⑩ Brush replacement handle (R cleaning head only)
 - ⑪ Sidelight
 - ⑫ Coarse dirt container (only with R cleaning head)
 - ⑬ Detergent canister
 - ⑭ Type plate
 - ⑮ Detergent suction hose
 - ⑯ Battery
 - ⑰ * Internal charger
 - ⑱ Battery connector (with external charger)
Charger mains cable (with internal charger)
 - ⑲ Storage area for "Homebase Box" cleaning set
 - ⑳ * Warning light
 - ㉑ Seat
 - ㉒ Waste water tank latch
 - ㉓ Seat adjustment lever
 - ㉔ Fresh water tank filling hole
 - ㉕ Hose holder
 - ㉖ Daytime running light
 - ㉗ Accelerator pedal
 - ㉘ * Side scrubbing deck
 - ㉙ * Water connection for dirty water tank rinsing system
 - ㉚ Waste water tank lid support
 - ㉛ Float
 - ㉜ Fluff filter
 - ㉝ Storage for suction bar
 - ㉞ Waste water tank drain hose with dosing unit
 - ㉟ Waste water tank
 - ㊱ * Mop holder
 - ㊲ Suction hose
 - ㊳ Suction bar clamping lever
 - ㊴ Waste water tank cap
 - ㊵ Suction bar
 - ㊶ Cleaning head
 - ㊷ Fresh water filling level indicator
 - ㊸ Fresh water tank
- * optional

Colour coding

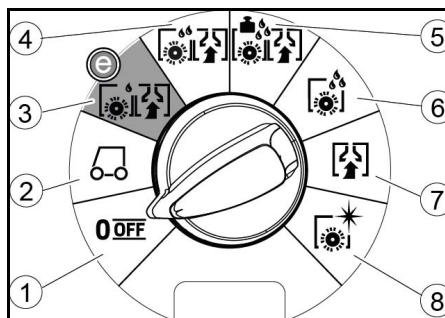
- Control elements for the cleaning process are yellow.
- Control elements for maintenance and servicing are light grey.

Control panel



- ① * Side scrubbing deck switch
- ② Horn
- ③ Travel direction switch
- ④ Program switch
- ⑤ Intelligent Key
- ⑥ Display
- ⑦ Info button
- ⑧ Safety switch

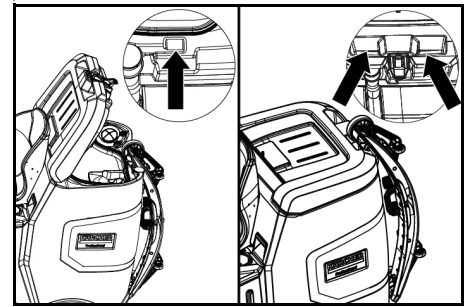
Program switch



- ① OFF
Device is switched off.
- ② TRANSPORT MODE
Drive to the operating location.
- ③ ECO MODE
Clean the floor wet (with a reduced amount of water and a reduced brush speed) and vacuum up waste water (with reduced suction power).
- ④ NORMAL MODE
Clean the floor wet and vacuum up waste water.
- ⑤ HEAVY MODE
Clean the floor wet (with increased brush contact pressure) and vacuum up waste water.
- ⑥ SCRUB MODE
Precleaning without vacuuming
Clean the floor wet and let the detergent act.
- ⑦ SUCTION MODE
Vacuum up the dirty waste.
- ⑧ POLISH MODE
Polish the floor at a high brush speed without applying liquid.

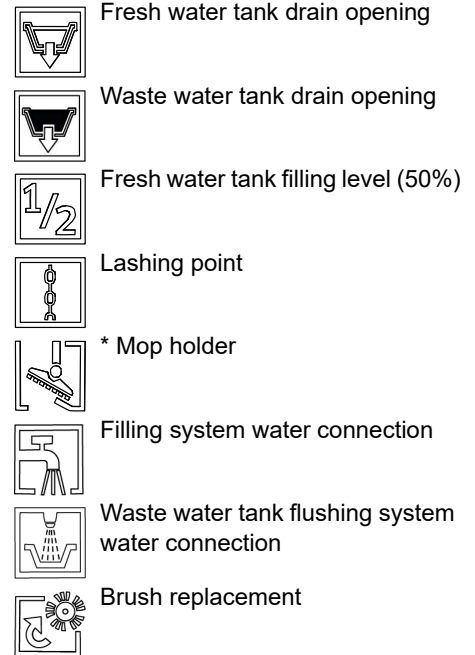
Suction bar holder

- When driving through narrow spaces, the suction bar can be removed and hung in one of the openings on the lid of the waste water tank.



The suction bar can be hung in the recess on the waste water tank for storage.

Symbols on the device

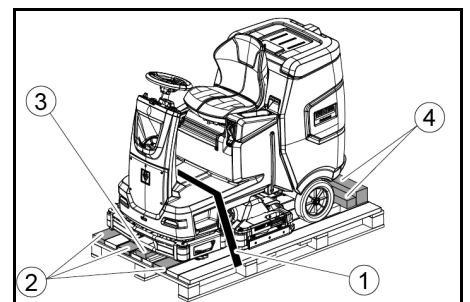


* optional

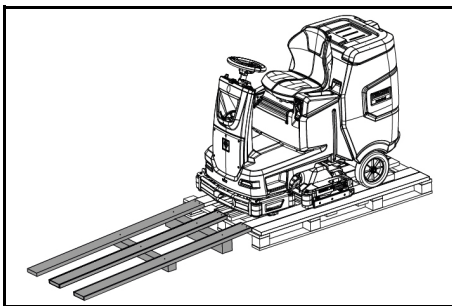
Installation

Unloading

1. Remove the packaging film.
2. Remove the strap.



- ① Strap
 - ② Board
 - ③ Block
 - ④ Beam
3. Unscrew the block, squared timber and boards. The components to be unscrewed are marked in grey in the figure.
 4. Place a ramp in front of the pallet with the unscrewed boards and squared timber and fasten with chipboard screws.



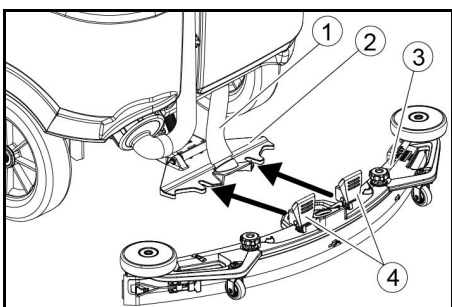
5. Install the batteries if the device was delivered without batteries (see chapter "Before initial startup/ batteries").
6. Drive the device forward and off the pallet (see chapter "Operation / Driving").

Installing the brushes

1. The installation of the brushes is described in the chapter "Maintenance work".

Installing the suction bar

1. Pivot both clamping levers upwards.



1. Suction hose
 2. Suction bar suspension
 3. Suction bar
 4. Clamping lever
2. Insert the suction bar in the suction bar mount.
 3. Pivot both clamping levers downwards.

Batteries

Recommended battery sets

Description	Order no.	Volume (m ³)*	Airflow (m ³ /h)**
170 Ah - Maintenance-free, AGM	4.039-352.7	2.4	1.0
180 Ah - Maintenance-free, gel	4.039-354.7	3.8	1.6
285Ah - Maintenance-free, AGM	4.039-353.7	12.6	5.1

* Minimum volume of the battery charging room

** Minimum airflow between battery charging room and environment

Installing and connecting batteries

CAUTION

Removing and installing the batteries
Unstable machine position

Ensure that the machine is positioned stably when removing and installing the batteries.

ATTENTION

Incorrect connection polarity

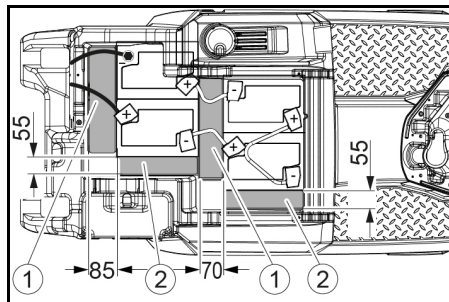
Destruction of the control electronics
Take care to ensure the correct polarity when connecting the batteries.

ATTENTION

Deep discharge

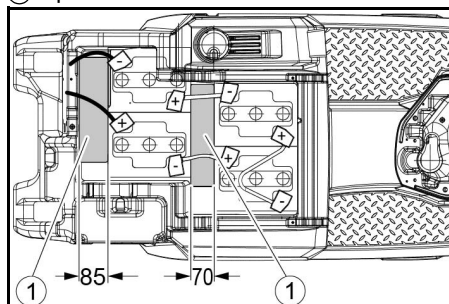
Risk of damage
Charge the batteries before starting the device.

1. Drain the waste water.
2. Unlock the waste water tank and pivot it up.
3. Place the battery in the device.



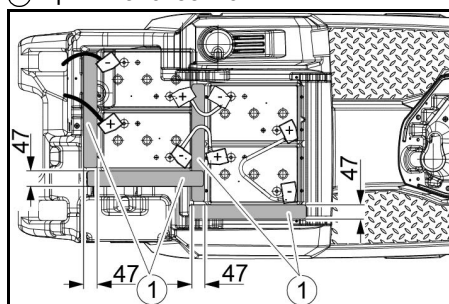
170 Ah, 4.039-352.7

1. Spacer 310x85x70 mm
2. Spacer 240x55x30 mm



180 Ah, 4.039-354.7

1. Spacer 310x85x70 mm



285 Ah, 4.039-353.7

1. Spacer 345x60x47
4. Insert the spacers at the locations shown in the picture between the battery and the device.
 5. Connect the battery terminals using the connection cables provided.
 6. Clamp the connecting cables on the (+) and (-) battery terminals that are still free.

Note

For the 170 Ah 4.039-352.7 battery set, attach the connection cable to the negative pole with the insulated pole screw.

7. Connect the device-side battery connector to the battery-side battery connector.
8. Pivot the waste water tank forwards and close it.

Removing the battery

CAUTION

Removing and installing the batteries

Unstable machine position
Ensure that the machine is positioned stably when removing and installing the batteries.

1. Set the safety switch to "0".
2. Drain the waste water.
3. Unlock the waste water tank and pivot it up.
4. Pull out the battery plug.
5. Disconnect the cable from the minus terminal at the battery.
6. Disconnect the remaining cables from the battery.
7. Remove the battery.
8. Dispose of the used batteries in accordance with statutory provisions.

Initial startup

Charging the battery

DANGER

Inappropriate use of the charger

Electric shock

Adhere to the mains voltage and fuse values specified on the device type plate.

Only use the charger in dry rooms with sufficient ventilation.

Flammable gases are generated when the battery is charged

Risk of explosion

Only charge the battery in a suitable room. The room must have a minimum volume depending on the battery type and an adequate air exchange rate with a minimum air flow (see "Recommended batteries").

ATTENTION

Accumulation of dangerous gases under the tank during the charging process

Risk of explosion

Pivot the waste water tank upwards before charging low-maintenance batteries.

The average charging time is approx. 10-15 hours.

The device cannot be used during the charging process.

Note

The device has deep discharge protection, i.e. the brush motor and turbine are switched off automatically when the permitted minimum capacity level is reached.

1. Drive the device directly to the charger and do not drive on slopes.

External charger

ATTENTION

Using an unsuitable charger

Risk of damage

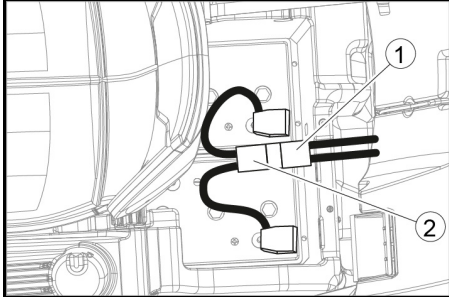
Do not connect the charger to the device-side battery connector.

Use only a charger suitable for the type of battery installed.

Read the operating instructions of the charger manufacturer and observe the safety instructions in particular.

Battery	Capacity	Charger
4.039-352.7	170 Ah	6.654-436.0
4.039-354.7	180 Ah	6.654-434.0
4.039-353.7	285Ah	6.654-419.0

1. Unlock the waste water tank and pivot it up.
2. Pull out the device-side battery connector.



- ① Battery plug, device side
- ② Battery plug, battery side
3. Connect the battery-side battery connector to the charger.
4. Plug the mains plug of the charger into the socket.
5. Carry out the charging process in accordance with the operating instructions for the charger.
6. Connect the device-side battery connector to the battery-side battery connector.
7. Pivot the waste water tank forwards and close it.

Internal charger

1. Unlock the waste water tank and pivot it up.
2. Plug the mains plug of the internal charger into the mains socket. The charging state of the battery is shown on the control panel display.
3. Unplug the charger mains plug from the mains socket after charging.
4. Pivot the waste water tank forwards.

Low-maintenance batteries (wet batteries)

⚠ DANGER

Refilling discharged batteries with water

Danger of acid burns from escaping acid, destruction of clothing

Wear safety goggles, protective clothing and protective gloves when handling the battery acid.

Observe the applicable regulations.

Immediately rinse off any splashed acid from the skin or clothing using copious amounts of water.

ATTENTION

Using water with additives

Defective batteries, loss of warranty eligibility

Top up the batteries using only distilled or desalinated water (EN 50272-T3).

Do not use any foreign additives, so-called enhancing agents, because this will invalidate the warranty.

1. Add distilled water one hour before the charging process comes to an end. Observe the correct acid level according to the battery label.

All cells must produce gas at the end of the charging process.

2. Clean up any spilled water. To do this, proceed as described in the Care and maintenance chapter in the "Cleaning the batteries" section.

Operation

⚠ DANGER

Falling objects

Risk of injury

Do not drive the device into areas where there is a possibility of the operating personnel being hit by falling objects.

ATTENTION

Risks during operation

Risk of injury

In the event of danger, set the safety switch to "0".

Pushing the device

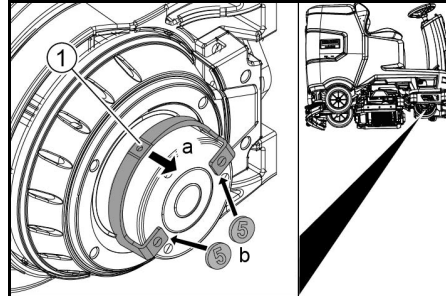
To push the device, the brake must be unlocked.

⚠ DANGER

Danger of accident

When the brake is unlocked, the function of the brake is permanently out of operation. Be sure to remove the coins for unlocking immediately after the sliding process has ended.

1. Swing the unlocking lever away from the wheel and hold it there.



- ① Unlocking lever
2. Insert a coin between the casing and the lever at both ends of the lever.
3. Release the unlocking lever.
4. Push the device.
5. Remove both coins immediately after pushing.

Adjusting the seat

Adjusting the height

1. Stand next to the device.
2. Raise the seat at the back.
3. Align the front seat bracket to the desired height of the device.
4. Lower the seat at the back.

Adjusting the position

1. Operate the seat adjustment lever and move the seat to the desired position.
2. Release the seat adjustment lever and latch the seat into position.

Switching the device on

1. Sit in the driver's seat.

2. Insert the Intelligent Key.
3. Set the safety switch to "1".
4. Turn the program switch to the desired function.
5. If one of the displays below appears on the display, take your foot off the accelerator pedal, set the safety switch to "0" and carry out the necessary maintenance work.

Display	Activity
maintenance squeegee	Clean the suction bar.
maintenance brush head	Check the brushes for wear and clean them.
maintenance squeegee blade	Check the suction lips for wear and correct adjustment.
maintenance turbine filter	Clean the fluff filter.
maintenance fresh water filter	Clean the fresh water filter.

6. Press the Info button.
7. Reset the counter for the corresponding maintenance (see "Grey Intelligent Key / Reset maintenance counter").

Note

If the counter is not reset, the maintenance display appears again each time the device is switched on.

Switching on the light

Daytime running light

The daytime running light is in operation when the device is switched on.

Sidelight

The sidelight lights up as soon as the program switch is set to a cleaning program.

Checking the parking brake

⚠ DANGER

Defective parking brake

Danger of accident

Before each operation, check the function of the parking brake on level ground.

1. Switch the device on.
2. Set the travel direction switch to "Forward".
3. Set the program selector switch to "TRANSPORT MODE".
4. Press the accelerator pedal lightly. The brake must audibly unlock. The appliance must roll easily on a plane surface.
5. Release the accelerator pedal.

The brake must be audibly engage.

If this is not the case, take the device out of operation and call Customer Service.

Driving

⚠ DANGER

Lack of braking

Danger of accident

Before using the device, it is essential to check the function of the parking brake. Never use the device if the parking brake does not work.

⚠ **DANGER**

Careless driving

Danger of tipping over

Only drive up and up gradients in the direction of travel and across the direction of travel 10%.

Do not turn up or down gradients.

Drive slowly in corners and on wet ground.

Only drive the device on stable ground.

Note

The travel direction can be changed while driving. This means that very dull spots can be polished by moving back and forth several times.

1. Assume a seated position.
2. Insert the Intelligent Key.
3. Turn the safety switch to "1".
4. Set the program selector switch to "TRANSPORT MODE".
5. Set the direction of travel using the drive direction button on the control panel.
6. Specify the travel speed by pressing the accelerator pedal.
7. Release the accelerator pedal.
The device stops.

The driving motor is switched off in the event of an overload. A fault message appears on the display. If the controller overheats, the affected power unit is switched off.

8. Allow the device to cool down for at least 15 minutes.

9. Set the program switch to "OFF", wait briefly and set to the desired program.

Filling with fresh water

Filling with fresh water via the filling system

1. Connect the water hose to the connection nozzle of the filling system (maximum water temperature 50 °C).
2. Open the water inlet.
3. Monitor the device, the automatic filling system interrupts the water supply when the fresh water tank is full.
4. Close the water inlet.
5. Remove the water hose.

Filling with fresh water

1. Open the fresh water tank cap.
2. Fill fresh water (max. 50 °C) to the lower edge of the filling nozzle.
Note: The fresh water hose can be clamped with the hose holder during filling.
3. Close the fresh water tank lock.

Filling with detergent

Notes on detergents

⚠ **WARNING**

Unsuitable detergents

Health risk, damage to the device

Use only recommended detergents. The operator carries all increased risks relating to operational safety and increased risk of accidents if using other detergents.

Use only detergents free of chlorine, solvents, salt and hydrofluoric acid.

Adhere to the safety instructions stated on the detergent packaging.

Note

Do not use heavily foaming detergent.

Recommended detergents

Application	Detergent
Maintenance cleaning of all water-resistant floors	RM 746 RM 756 RM 780
Maintenance cleaning of polished hard surfaces (e.g. granite)	RM 755 es
Maintenance cleaning, intermediate cleaning and basic cleaning of industrial floors	RM 69 ASF
Maintenance cleaning and basic cleaning of fine stone tiles	RM 753
Maintenance cleaning of tiles in sanitary areas	RM 751
Coating removal on all alkali-resistant floors (e.g. PVC)	RM 752
Coating removal on linoleum floors	RM 754

Filling detergent via the dosing device

Only with DOSE variant:

Detergent is added to the fresh water on the way to the cleaning head by a dosing device.

1. Unlock the waste water tank and pivot it up.
2. Fill the detergent canister with detergent.
3. Pivot the waste water tank forwards.

Note

A maximum of 3% detergent can be added with the dosing device. If the dosage is higher, the detergent must be added to the fresh water tank.

Filling the detergent into the fresh water tank

1. Fill the detergent into the fresh water tank.

Note: The lid for the filling hole of the fresh water tank can be used to measure the detergent. It has a measuring scale marked on the inner side.

Adjusting parameters

1. Set the program switch to the desired cleaning program.
2. Turn the Info button until the desired parameter is displayed.
3. Press the Info button.
The adjusted value flashes.
4. Set the desired value by turning the Info button.
5. Confirm the changed setting by pressing the Info button or wait until the set value is automatically accepted after 10 seconds.

Yellow Intelligent Key

The yellow Intelligent Key authorizes functions that are required for the cleaning task. The parameters for the various cleaning programs are preset in the device. Individual parameters can be changed depending

on the authorization of the yellow Intelligent Key.

The display texts for parameter setting are largely self-explanatory.

"FACT" parameters (only available with R cleaning head):

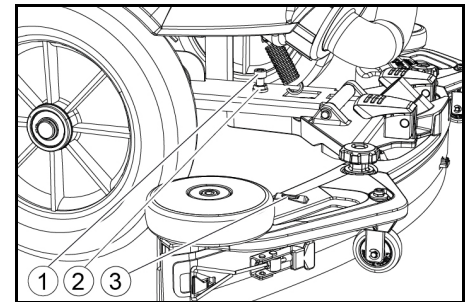
- "Fine Clean": Low brush speed for removing grey film from fine stone.
- "Whisper Clean": Medium brush speed for maintenance cleaning with reduced noise level.
- "Power Clean": High brush speed for polishing, crystallizing and sweeping.

Adjusting the suction bar

Adjusting the inclination

The inclination must be adjusted so that the suction lips of the suction bar make even contact with the floor over the entire length of the suction bar.

1. Park the device on a surface without a slope.
2. Turn the program switch to the "Vacuum" position.
3. Drive the device a small distance forwards.
4. Read the spirit level.



① Screw

② Nut

③ Spirit level

5. Unscrew the nut.

6. Adjust the screw so that the spirit level indicator is between the two lines.

7. Tighten the nut.

8. To check the new setting, move the device forward again a short distance. Repeat the adjustment process if necessary.

9. Turn the key-operated switch to "OFF".

Adjusting the height

The height adjustment affects the bending of the suction lips on contact with the floor.

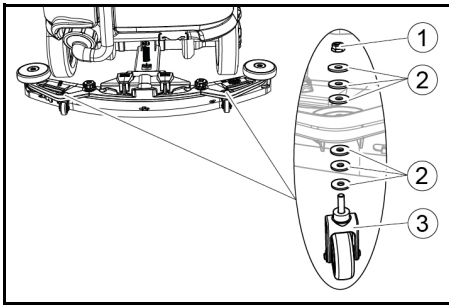
Note

Standard setting: 3 washers above, 3 washers below the suction bar.

Uneven floor: 5 washers above, 1 washer below the suction bar.

Very smooth floor: 1 washer above, 5 washers below the suction bar.

1. Unscrew the nuts.



- ① Nut
- ② Washer
- ③ Spacer roller with holder

2. Place the desired number of washers between the suction bar and the spacer roller.
3. Fit the remaining unused washers above the spacer roller.
4. Screw on the nut and tighten.
5. Repeat the entire procedure at the second spacer roller.

Note

Set both spacer rollers to the same height.

Adjusting the squeegee blades

The squeegee blades only need to be adjusted on the D cleaning head.

1. Adjust the squeegee blades by turning the setting wheel so that the squeegee blade touches the ground.
2. Turn the adjustment wheel an additional 1 rotation down.

Cleaning

1. Sit on the seat.
2. Insert the Intelligent Key.
3. Set the safety switch to "1".
4. Set the travel direction switch to forward travel.
5. Set the program switch to the desired cleaning program.
6. Determine the speed with the accelerator pedal.
7. Determine the travel direction with the steering wheel.
8. Drive over the surface to be cleaned.

Side scrubbing deck (option)

The side scrubbing deck makes working close to the edge easier.

Note

The side scrubbing deck is not active in the polish and vacuum cleaning programmes.

1. Operate the side scrubbing deck switch. The side scrubbing deck is activated.
2. To finish working with the side scrubbing deck, set the side scrubbing deck switch to "0".

Finishing operation

Finishing cleaning

1. Set the programme switch to Drive.
2. Continue moving a short distance. The residual water is vacuumed up.
3. Turn the key-operated switch to "OFF".
4. Remove the Intelligent Key.
5. Charge the battery if necessary.

Draining the waste water

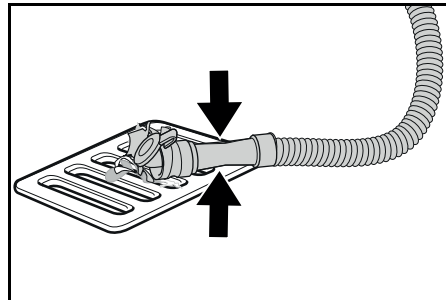
⚠ WARNING

Improper disposal of waste water
Environmental pollution
Observe the local waste water treatment regulations.

Note

When the waste water tank is full, the suction flow is interrupted by a float to prevent the waste water tank from overflowing. In this case, drain the waste water.

1. Remove the waste water drain hose from the support and open the drain hose cover.



2. Squeeze the end of the hose and lower it over the disposal facility.
3. Adjust the strength of the waste water jet by squeezing the end of the hose.
4. Rinse the waste water tank with clear water.
5. Close the drain hose cover.
6. Press the waste water hose into the support on the device.

Waste water tank rinsing system (option)

1. Remove the waste water drain hose from the support and open the drain hose cover.
2. Close the cover of the waste water tank.
3. Connect a water supply hose to the water connection of the waste water tank flushing system.
4. Open the water inlet and rinse the waste water tank for about 30 seconds.
5. Repeat the rinsing process 2 to 3 times if necessary.
6. Close the water inlet.
7. Disconnect the water supply hose from the device.
8. Close the waste water drain hose and press it into the support.

Empty the coarse dirt container

1. Lift the coarse dirt container and pull it out.
2. Empty the coarse dirt container.
3. Reinstall the coarse dirt container.

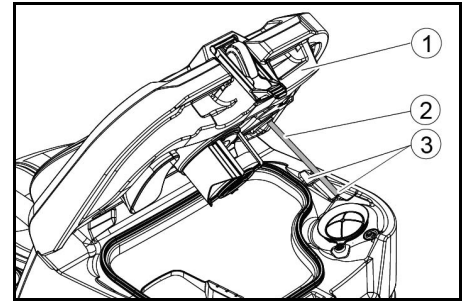
Draining fresh water

1. Open the fresh water tank cap.
2. Drain the fresh water.
3. Clean the filter.
4. Fit the fresh water tank cap.

Shutting down the unit

1. Turn the key-operated switch to "OFF".
2. Remove the Intelligent Key.
3. Secure the device against rolling away.
4. Open the lid of the waste water tank and secure it with the support so that the

waste water tank can dry out. To do this, swing the support down and position the lower end at the desired level when swinging down the cover.



- ① Waste water tank cap
- ② Support
- ③ level

5. Charge the battery if necessary.

Grey Intelligent Key

The grey Intelligent Key grants the supervisory staff extended authorizations and setting options.

1. Insert the Intelligent Key.
2. Select the desired function by turning the info button.

Transport journey

1. Set the program selector switch to "TRANSPORT MODE".

2. Press the Info button.

The following functions can be executed from the TRANSPORT MODE menu:

- Set maximum speed
- Show operating hours counter
- Clearing the maintenance counter
- Show software versions
- Adjust the R or D cleaning head
- Switch speed-dependent water dosage on / off
- Setting after-running times
- Setting the language
- Key management
- Switch attachment kits on / off
- Activate factory setting

Maximum speed

The maximum speed can be limited in the "max speed" menu.

1. Turn the info button until "max speed" is shown on the display.
2. Press the Info button.
3. Turn the info button until the desired maximum speed is displayed.
4. Press the Info button.

Note

The working speed cannot exceed the maximum speed set.

Resetting the maintenance counter

If maintenance work shown in the display has been carried out, the corresponding maintenance counter must then be reset.

1. Turn the Info button until "maintenance count." is displayed.
2. Press the Info button. The counter readings are displayed.
3. Turn the info button until the counter to be cleared is highlighted.
4. Press the Info button.

5. Select "yes" by turning the Info button.
6. Press the Info button.
The counter is cleared.

Adjusting the cleaning head

1. Turn the Info button until "brush head" is displayed in the menu.
2. Press the Info button.
3. Turn the info button until the type of the built-in cleaning head is highlighted.
"Roll" = R cleaning head
"Disc" = D cleaning head
4. Press the Info button.

Speed-dependent water dosing

If the speed-dependent water dosing is switched on, the brush irrigation changes proportionally with the speed.
The water dosing is also influenced by the setting of the respective cleaning program (0 ... 100%).

Setting	ON [ml/m ²]	OFF[l/min]
0%	0	0
10%	7.5	0,6
20%	15	1,1
30%	22.5	1,7
40%	30	2,3
50%	37.5	2,8
60%	45	3,4
70%	52.5	3,9
80%	60	4,5
90%	67.5	5,1
100%	75	5,7

Set speed-dependent or constant water dosing:

1. Turn the Info button until "water dosage mode" is shown on the display.
2. Press the Info button.
3. Turn the info button until the desired function is highlighted.
4. Press the Info button.

After-running time

1. Turn the info button until the "delay times" menu item appears on the display.
2. Press the Info button.
3. Turn the info button until the desired assembly is highlighted.
4. Press the Info button.
5. Turn the info button until the desired after-running time is displayed.
6. Press the Info button.

Setting the language

1. Turn the info button until the "language" menu item appears on the display.
2. Press the Info button.
3. Turn the info button until the desired language is highlighted.
4. Press the Info button.

Key management

The menu item "key menu" enables authorizations for yellow Intelligent Keys and the language of the display.

1. Insert the grey Intelligent Key.
2. Turn the info button until the "key menu" menu item appears on the display.

3. Press the Info button.
4. Remove the grey Intelligent Key and insert the yellow Intelligent Key to be personalized.
5. Select the menu item to be changed by turning the info button.
6. Press the Info button.
7. Select the setting of the menu item by turning the info button.
8. Confirm the setting by pressing the menu item.
9. Select the next menu item to be changed by turning the info button.
10. After all settings have been made, call up the "save" menu by turning the info button.
11. Press the Info button.
The authorizations are saved.

Switch attachment kits on / off

1. Turn the info button until the desired attachment kit is shown on the display.
2. Press the Info button.
3. Turn the info button until the desired function of the attachment kit is displayed.
4. Press the Info button.

Factory setting

The factory settings for all cleaning parameters are restored.

1. Turn the info button until the "factory settings" menu item is displayed.
2. Press the Info button.
3. Turn the Info button until "yes" is highlighted.
4. Press the Info button.

Adjusting parameters for cleaning programs

All parameters for cleaning programs are retained until another setting is selected.

1. Set the program switch to the desired cleaning program.
2. Press the Info button.
The first adjustable parameter is displayed.
3. Press the Info button
The adjusted value flashes.
4. Set the desired value by turning the Info button.
5. Confirm the changed setting by pressing the Info button or wait until the set value is automatically accepted after 10 seconds.
6. Select the next parameter by turning the Info button.
7. After changing all desired parameters, turn the Info button until the "exit" menu item is displayed.
8. Press the Info button.
The menu is exited.

Transport

⚠ DANGER

Driving on slopes

Risk of injury

Observe the maximum permissible gradient when driving the device on slopes for loading and unloading purposes (see chapter "Technical data").

Drive slowly.

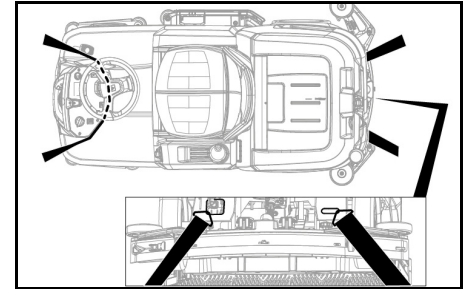
⚠ CAUTION

Failure to observe the weight

Risk of injury and damage

Be aware of the weight of the device during transportation.

1. With the D cleaning head installed, remove the disc brushes from the brush head.
2. When transporting in vehicles, secure the device against slipping and tipping over according to the applicable guidelines.



Storage

⚠ CAUTION

Failure to observe the weight

Risk of injury and damage

Be aware of the weight of the device during storage.

ATTENTION

Frost

Destruction of the device through freezing water

Drain all water from the device.

Store the device in a frost-free location.

- This device may only be stored indoors.
- Fully charge the batteries before storing them for a long period.
- Fully charge the batteries at least every month during storage.

Care and maintenance

⚠ DANGER

Inadvertently starting up device

Risk of injury, electric shock

Turn the program switch to the "OFF" position.

Remove the Intelligent Key prior to all work on the device.

Pull out the charger mains plug.

Unplug the battery connector.

- Drain and dispose of the waste water and fresh water.

Maintenance intervals

Each time after use

ATTENTION

Improper cleaning

Risk of damage.

Do not spray the device with water.

Do not use aggressive cleaning agents.

A detailed description of the individual maintenance work is provided in the chapter "Maintenance Work".

- Drain the waste water.
- Rinse the waste water tank with clear water.
- Clean the coarse dirt filter.

- Only with R cleaning head: Remove the coarse dirt container and empty it.
- Clean the exterior of the device using a damp cloth, wetted with a mild washing lye.
- Check the suction lips, check for wear and replace if necessary.
- Clean the squeegee blades, check for wear and replace if necessary.
- Clean the brushes, check for wear and replace if necessary.
- Charge the battery.
 - If the charging state of the battery is below 50%, charge the battery fully and without interruption.
 - If the charging state of the battery is above 50%, only recharge the battery if the entire operating duration will be required when next used.

Weekly

- When used regularly, charge the battery fully and without interruption at least once a week.

Monthly

A detailed description of the individual maintenance work is provided in the chapter "Maintenance Work".

- If the device is temporarily shut down: Perform equalization charging of the battery.
- Check battery poles for oxidation, brush off if necessary. Make sure the connection cables are firmly in place.
- Clean the seals between the waste water tank and the cover, check for leaks and replace if necessary.
- Drain the fresh water tank and flush out deposits.
- Clean the fresh water filter.
- Check the acid density of the cells if the batteries are not maintenance-free.
- Only with R cleaning head: Clean the brush tunnel.
- Only with R cleaning head: Clean the water distribution strip on the cleaning head.
- For longer periods of disuse, shut down the device when the battery is fully charged. Fully charge the battery at least once a month.

Annually

- Have the prescribed inspection performed by Customer Service.

Safety inspection/maintenance contract

You can agree on regular safety inspections or close a maintenance contract with your dealer. Please seek advice on this.

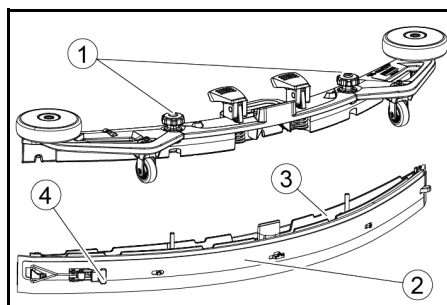
Maintenance work

Turn over or replace the worn suction lips

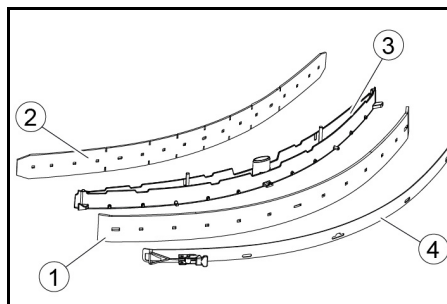
The suction lips must be turned over or replaced when worn out.

The suction lips can be turned 3 times until all 4 edges are worn.

1. Remove the suction bar.
2. Unscrew the star handles.



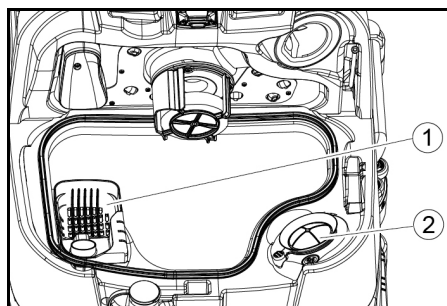
1. Star grip
 2. Strap
 3. Inner part of the suction bar
 4. Tension lock
3. Pull out the inner part of the suction bar.
 4. Open the tension lock.
 5. Remove the strap.
 6. Release the suction lips from the inner part.



1. Squeegee blade
 2. Support lip
 3. Inner part of the suction bar
 4. Strap
7. Press the turned or new suction lips onto the knobs of the inner part of the suction bar.
 8. Attach the strap.
 9. Push the inner part of the suction bar into the upper part.
 10. Screw in and tighten the star handles.

Cleaning the coarse dirt filter

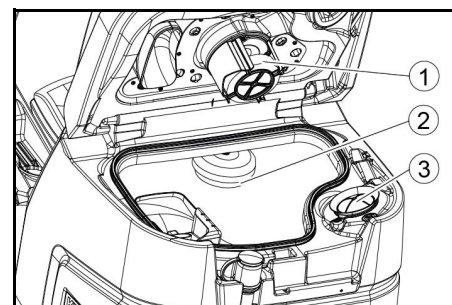
1. Open the waste water tank cover.



1. Coarse dirt filter
 2. Fluff filter
2. Pull the coarse dirt filter upwards and off.
 3. Rinse off the coarse dirt filter under running water.
 4. Reinsert the coarse dirt filter into the waste water tank.

Cleaning the float and fluff filter

1. Open the waste water tank cover.



1. Float
 2. Float switch
 3. Fluff filter
2. Rinse the float with clear water.
 3. Rinse the float switch with clear water.
 4. Remove and clean the fluff filter.

Replacing the disc brush

Note

Replace the disc brushes when the bristle length has reached 10 mm.

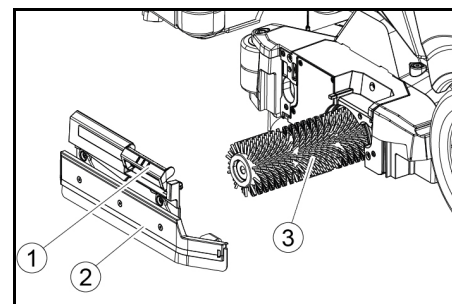
1. Raise the cleaning head.
2. Push the brush replacement pedal down.
3. Pull the disc brush sideways and out from underneath the cleaning head.
4. Hold the new disc brush under the cleaning head, then press upwards and latch it into position.

Replacing the roller brushes

Note

Replace the roller brushes when the bristle length has reached 10 mm.

1. Raise the cleaning head.
2. Pull out the brush replacement handle.



1. Brush replacement handle
 2. Bearing cover with squeegee blade
 3. Roller brush
3. Remove the bearing cover including the squeegee blade.
 4. Pull out the roller brush.
 5. Fit the new roller brush and centre it on the driver.

1. Driver
2. Mounting mandrel

6. Install the bearing cover with the squeegee blade.

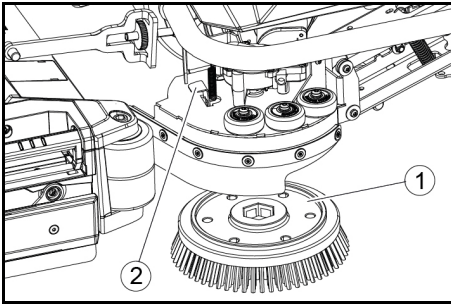
Note

Make sure the roller brush sits on the mounting mandrel and not underneath.

7. Pivot the brush replacement handle upwards and latch it into place.
8. Repeat the entire procedure at the other side.

Replacing the side scrubbing deck brush (option)

1. Press the brush replacement lever downwards.



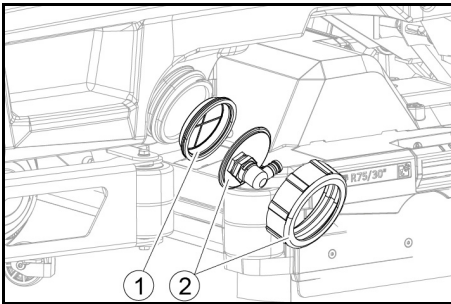
- ① Side scrubbing deck brush
- ② Brush replacement lever

The brush falls out of the support.

2. Hold the new brush under the side scrubbing deck, then press upwards and latch it into position

Cleaning the fresh water filter

1. Drain the fresh water (see chapter "Draining fresh water").
2. Unscrew the fresh water tank cap.



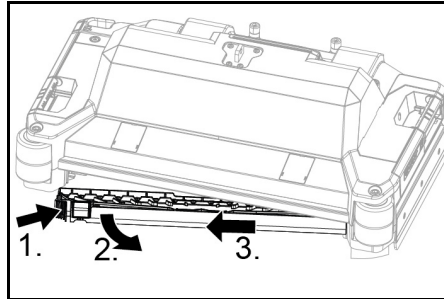
- ① Fresh water filter
- ② Fresh water tank lock

3. Pull out the fresh water filter and rinse with clean water.
4. Insert the fresh water filter.
5. Fit the fresh water tank lock.

Note: Take care to ensure that the hose connection in the fresh water tank cap is positioned at the lowest point in the tank after screwing the cap in place.

Cleaning the water distribution strip

1. Press the latch in the direction of the arrow and hold it there.



2. Pivot the water distribution strip forward.
3. Pull out the water distribution strip lengthways.
4. Clean the water distribution strip.
5. Fit the water distribution strip back into the cleaning head and snap the lock into place.

Cleaning batteries

1. Wear safety goggles, protective clothing and protective gloves.
2. Keep the battery cell plugs closed.
3. Remove the batteries.
4. Only clean the plastic parts of the batteries and the battery compartment with water or water-soaked cleaning cloths without additives.
5. Dry the surfaces after cleaning.

6. Reinstall the batteries.

Resetting the maintenance counter

If maintenance work shown in the display has been carried out, the corresponding maintenance counter must then be reset.

Note

Resetting the maintenance counters is described in the chapter "Grey Intelligent Key".

Troubleshooting guide

⚠ DANGER

The device can start unintentionally
People working on the device can be injured.

Remove the Intelligent Key prior to all work on the device.

Before carrying out any work, pull the mains plug of the internal charger out of the socket.

Disconnect the battery connector before performing any work.

1. Drain the waste water.
2. Drain the remaining fresh water.

Note

If the malfunction cannot be remedied with the following instructions, contact Customer Service.

Malfunctions with information shown on the display

If the displayed malfunction is not in the following list, do the following:

1. Turn the key-operated switch to "OFF".
2. Wait 10 seconds.
3. Set the program switch to the previous function.
4. If the malfunction recurs, call Customer Service.

Malfunction	Rectification
fresh water empty	1. Refill the fresh water tank
water valve blocked	1. Set the programme switch to "OFF". 2. Wait 10 seconds. 3. Set the program switch to the desired program.
overload brush head	1. Reduce the contact pressure of the brushes.
blocked main brush	1. Check if the brushes are blocked by a foreign body and remove the foreign body if necessary. 2. Set the programme switch to "OFF". 3. Wait 10 seconds. 4. Set the program switch to the desired program.
overload side brush	1. Reduce the contact pressure of the side scrubbing deck brush.
blocked side brush	1. Check if the brushes are blocked by a foreign body and remove the foreign body if necessary. 2. Set the programme switch to "OFF". 3. Wait 10 seconds. 4. Set the program switch to the desired program.
waste water tank full	1. Empty the waste water tank.
overload drive motor	1. The gradient is too steep. a In cleaning operation: Cancel cleaning. b When transporting: Find a path with a lower gradient.
blocked drive motor	1. Check the wheels for blockage, remove foreign objects. 2. Set the programme switch to "OFF". 3. If the engine has overheated, let it cool down for at least 15 minutes, otherwise wait 10 seconds. 4. Set the program switch to the desired program.
battery low	1. Set the program selector switch to TRANSPORT MODE. 2. Drive the device directly to the charger (or with an internal charger to the socket). Avoid gradients. 3. Charge the battery.

Malfunction	Rectification
battery empty	<ol style="list-style-type: none"> 1. Set the program selector switch to TRANSPORT MODE. 2. Drive the device by the shortest route to the charger (or to the socket in the case of an internal charger). Avoid gradients. 3. Charge the battery.
seat switch open	1. Relieve the driver's seat briefly so that the control can check the function of the seat contact switch.
switch on!	1. Set the safety switch to "1".
restart machine	<ol style="list-style-type: none"> 1. Set the programme switch to "OFF". 2. Wait 10 seconds. 3. Set the program switch to the desired program.
release throttle	1. Release the accelerator pedal.

Malfunctions without information shown on the display

Malfunction	Rectification
The device cannot be started	<ol style="list-style-type: none"> 1. Sit in the driver's seat. 2. Take your foot off the accelerator before switching on the safety switch. 3. Turn the safety switch to "1". 4. Check the battery and charge if necessary. 5. Set the programme switch to "OFF". 6. Wait 10 seconds. 7. Set the program switch to the desired program. 8. If possible, only drive the device on level ground. 9. Check the parking brake if necessary. If the fault still occurs, call Customer Service.
The device is no longer running, display shows "battery empty"	<ol style="list-style-type: none"> 1. Set the programme switch to "OFF". 2. Wait 10 seconds. 3. Set the program selector switch to "TRANSPORT MODE". 4. Drive to the charging station. 5. If the device still does not run, charge the battery on site or unlock the brake (see "Operation/pushing the device") and push the device to the charging station.
The device moves unevenly (jerks) when starting and stopping.	1. Unlock the brake lock (see "Operation/pushing the device").
The water volume is insufficient	<ol style="list-style-type: none"> 1. Check the fresh water filling level, if necessary fill the tank completely so that the air is pressed out. 2. Remove and clean the fresh water filter. 3. Insert the filter and screw on the cap. 4. Only with R cleaning head: Pull off the water distribution strip on the cleaning head. 5. Only with R cleaning head: Clean the water channel. 6. Check the hoses for clogging and clean if necessary.
The fresh water display shows the wrong filling level after emptying the tank manually.	1. Use the device. During operation, the hose system will vent and the filling level display will correct itself.
The bar of the filling level display is flashing, "fresh water empty" display	1. Refill the fresh water tank.
The suction performance is too low	<ol style="list-style-type: none"> 1. Clean the seals between the waste water tank and the cover, check for leaks and replace if necessary. 2. Check the fluff filter for soiling and clean if necessary. 3. Clean the suction lips at the suction bar, turn over or replace if necessary. 4. Close the lid on the waste water drain hose. 5. Close the cover of the waste water tank rinsing system. 6. Check the suction hose for clogging and clean if necessary. 7. Check the suction hose for leaks and replace if necessary. 8. Check the adjustment of the suction bar.
The cleaning results are unsatisfactory	<ol style="list-style-type: none"> 1. Set the appropriate cleaning program for the cleaning task. 2. Use suitable brushes for the cleaning task. 3. Use a suitable detergent for the cleaning task. 4. Reduce the driving speed. 5. Adjust the contact pressure. 6. Adjust the squeegee blades. 7. Check the brushes for wear and replace if necessary. 8. Check the water output.

Malfunction	Rectification
The brushes do not rotate	<ol style="list-style-type: none"> 1. Reduce the contact pressure. 2. Check if the brushes are blocked by a foreign body and remove the foreign body if necessary. 3. If the motor is overloaded, let the motor cool down. 4. Set the programme switch to "OFF". 5. Wait 10 seconds. 6. Set the program switch to the desired program. 7. Check that the plug of the device is plugged into the cleaning head.
The device does not brake	<ol style="list-style-type: none"> 1. Undo the brake lock (see "Operation / Pushing the device").
The waste water drain hose is clogged	<ol style="list-style-type: none"> 1. Open the dosing unit cover at the drain hose. 2. Pull the suction hose off the suction bar and close it by hand. 3. Set the programme switch to "Vacuum". The blockage is sucked out of the drain hose into the waste water tank.
The "Dose" detergent dosing unit does not work	<ol style="list-style-type: none"> 1. "Dose" version only: Call Customer Service.

Warranty

The warranty conditions issued by our relevant sales company apply in all countries. We shall remedy possible malfunctions on

your appliance within the warranty period free of cost, provided that a material or manufacturing defect is the cause. In a warranty case, please contact your dealer (with

the purchase receipt) or the next authorised customer service site. (See overleaf for the address)

Accessories

Cleaning head with roller brush accessories

A: Packaging unit, B: Quantity required by the device

Description	R 65 Part no.	R 75 Part no.	Description	A	B
Roller brush, red (medium, standard)	4.035-604.0	4.035-605.0	For maintenance cleaning of heavily soiled floors.	1	2
Roller brush, white (soft)	6.907-770.0	6.907-771.0	For polishing and maintenance cleaning of sensitive floors.	1	2
Roller brush, orange (high / low)	6.907-726.0	6.907-730.0	For scrubbing structural floors (safety tiles, etc.).	1	2
Roller brush, green (hard)	6.907-727.0	6.907-731.0	For basic cleaning of heavily soiled floors and for coating removal (e.g. waxes, acrylates).	1	2
Roller brush, black (very hard)	6.907-728.0	6.907-732.0		1	2
Microfiber roller	4.114-054.0	4.114-007.0	For maintenance cleaning of smooth floors.	1	2
Pad roller shaft	4.762-626.0	4.762-627.0	For holding roller pads.	1	2
Roller pad, yellow (soft)	6.369-454.0	6.369-454.0	For polishing floors	20	96; 106
Roller pad, red (medium)	6.369-456.0	6.369-456.0	For cleaning lightly soiled floors.	20	96; 106
Roller pad, green (hard)	6.369-455.0	6.369-455.0	For cleaning normal to heavily soiled floors.	20	96; 106

Cleaning head with disc brushes accessories

A: Packaging unit, B: Quantity required by the device

Description	D 65 Part no.	D 75 Part no.	Description	A	B
Disc brush, natural colour (soft)	4.905-012.0	4.905-020.0	For polishing floors.	1	2
Disc brush, white	4.905-011.0	4.905-019.0	For polishing and maintenance cleaning of sensitive floors.	1	2
Disc brush, red (medium, standard)	4.905-010.0	4.905-018.0	For cleaning lightly soiled or sensitive floors.	1	2
Disc brush, black (hard)	4.905-013.0	4.905-021.0	For cleaning heavily soiled floors.	1	2
Fine diamond pad, green	6.371-235.0	6.371-236.0	For refreshing lime-containing coverings and epoxy resin-coated floors.	5	2
Coarse diamond pad, white	6.371-250.0	6.371-252.0		5	2
Medium diamond pad, yellow	6.371-251.0	6.371-253.0		5	2
Pad drive board	4.762-446.0	4.762-447.0	For holding pads.	1	2

Suction bar accessories

A: Packaging unit, B: Quantity required by the device

Description	Part no.	Description	A	B
Suction lip set, front PU (red), rear Linatex	4.039-366.0	Standard	Pair	1 pair
Suction lip set, Linatex	4.039-356.0	Tear-proof	Pair	1 pair
PU suction lip set	4.039-357.0	Oil-proof	Pair	1 pair

Technical data

		B 110 R 65	B 110 D 65	B 110 R 75	B 110 D 75
General					
Driving / cleaning speed	km/h	6	6	6	6
Transport speed	km/h	6	6	6	6
Travel speed, backwards	km/h	4	4	4	4
Theoretical surface performance	m ² /h	3900	3900	4500	4500
Theoretical surface performance with side scrubbing deck	m ² /h	-	-	5100	5100
Practical surface performance	m ² /h	2730	2730	3150	3150
Fresh water tank capacity	l	110	110	110	110
Waste water tank capacity	l	110	110	110	110
Coarse dirt container capacity	l	1,6	-	1,8	-
Volume of detergent tank ("Dose" option)	l	5	5	5	5
Detergent dosing	%	0,25...3	0,25...3	0,25...3	0,25...3
Water dosage	l/min	0,15...5,7	0,15...5,7	0,15...5,7	0,15...5,7
Load per unit area (with driver and full fresh water tank)					
Surface pressure	N/mm ²	0,62...0,66	0,62...0,66	0,62...0,66	0,62...0,66
Load per unit area (weight / parking area)	kg/m ²	470...542	470...542	470...542	470...542
Dimensions					
Length	mm	1640	1640	1640	1640
Width	mm	740	740	740	740
Wide suction bar	mm	950	950	950	950
Height	mm	1310	1310	1310	1310
Working width	mm	650	650	750	750
Working width with side scrubbing deck	mm	-	-	850	850
Packaging dimensions l x w x h	mm	1750x990x1475	1750x990x1475	1750x990x1475	1750x990x1475
Turning circle	mm	1750	1750	1750	1750
Battery compartment dimensions l x w x h	mm	2x(315x386x375)	2x(315x386x375)	2x(315x386x375)	2x(315x386x375)
Tyres					
Front wheel, width	mm	90	90	90	90
Front wheel, diameter	mm	250	250	250	250
Rear wheel, width	mm	75	75	75	75
Rear wheel, diameter	mm	290	290	290	290
Weight					
Approved total weight	kg	650	650	650	650
Net weight (transport weight)	kg	480	480	480	480
Typical operating weight	kg	540	540	540	540
Brush contact force, max.	N (kg)	736 (75)	736 (75)	736 (75)	736 (75)
Brush contact pressure, max.	N / m ² (g / cm ²)	581 (570)	51 (50)	510 (500)	41 (40)
Device performance data					
Nominal voltage	V	24	24	24	24
Battery capacity	Ah (5 h)	170 / 285	170 / 285	170 / 285	170 / 285
Mean power input	W	2350	2350	2350	2350
Nominal power	W	2500	2500	2500	2500
Driving motor power	W	600	600	600	600
Suction turbine power	W	600	600	600	600
Brush drive power	W	2 x 600	2 x 600	2 x 600	2 x 600
Degree of protection		IPX3	IPX3	IPX3	IPX3
Vacuuming					
Suction performance, air quantity	l/s	~25	~25	~25	~25
Vacuum (max.)	kPa (mbar)	~17 (~170)	~17 (~170)	~17 (~170)	~17 (~170)
Vacuum (in operation)	kPa (mbar)	~5 (~50)	~5 (~50)	~5 (~50)	~5 (~50)
Cleaning brushes					
Brush diameter	mm	100	355	100	385
Brush length	mm	605	-	705	-
Brush speed	1/min	1200	180	1200	180
Side scrubbing deck brush diameter	mm	-	-	220	220
Side scrubbing deck brush speed	1/min	-	-	220	220

		B 110 R 65	B 110 D 65	B 110 R 75	B 110 D 75
Internal charger					
Cable length	m	2	2	2	2
Nominal voltage	V	100...240	100...240	100...240	100...240
Frequency	Hz	50-60	50-60	50-60	50-60
Power input	W	750	750	750	750
Charging current	A	28	28	28	28
Degree of efficiency	%	92	92	92	92
Ambient conditions					
Permissible temperature range	°C	5...40	5...40	5...40	5...40
Water temperature max.	°C	50	50	50	50
Filling system water pressure (Option)	MPa (bar)	1 (10)	1 (10)	1 (10)	1 (10)
Waste water tank flushing system water pressure (option)	MPa (bar)	1 (10)	1 (10)	1 (10)	1 (10)
Relative humidity	%	20...90	20...90	20...90	20...90
Incline					
Max. working area slope	%	10	10	10	10
Short distance incline (max. 10 m) transport, loading	%	22	22	22	22
Determined values in acc. with EN 60335-2-72					
Hand-arm vibration value	m/s ²	<2,5	<2,5	<2,5	<2,5
Seat vibration value	m/s ²	<2,5	<2,5	<2,5	<2,5
Uncertainty K	dB(A)	0,2	0,2	0,2	0,2
Sound level L _{pA} eco operation	dB(A)	59,2	59,2	59,2	59,2
Sound level L _{pA} normal operation	dB(A)	63,6	63,6	63,6	63,6
Uncertainty KpA	dB(A)	1,6	1,6	1,6	1,6
Sound power level LWA + Uncertainty KWA eco operation	dB(A)	74,1	74,1	74,1	74,1
Sound power level LWA + Uncertainty KWA normal operation	dB(A)	78,7	78,7	78,7	78,7
Side scrubbing deck					
Power	W	-	-	140	140
Brush contact force, max.	N (kg)	-	-	88 (9)	88 (9)
Brush contact pressure, max.	N / m ² (g / cm ²)	-	-	30,6 (30)	30,6 (30)

Subject to technical modifications.

EN 300 330 V2.1.1

EU Declaration of Conformity

We hereby declare that the machine described below complies with the relevant basic safety and health requirements in the EU Directives, both in its basic design and construction as well as in the version placed in circulation by us. This declaration is invalidated by any changes made to the machine that are not approved by us.
Product: Floor cleaning ride-on machine
Type: 1.161-xxx

Currently applicable EU Directives

2006/42/EC (+2009/127/EC)
2014/30/EU
2014/53/EU (TCU)

Harmonised standards used

EN 60335-1
EN 60335-2-29
EN 60335-2-72
EN 62233: 2008
EN 55012: 2007 + A1: 2009
EN 55014-1: 2006+A1: 2009+A2: 2011
EN 55014-2: 1997+A1: 2001+A2: 2008
EN 61000-3-2: 2014
EN 61000-3-3: 2013
EN 61000-6-2: 2005

TCU

EN 301 511 V12.5.1
EN 300 440 V2.1.1
EN 300 328 V2.2.2

National standards used

The signatories act on behalf of and with the authority of the company management.


H. Jenner
Chairman of the Board of Management


S. Reiser
Director Regulatory Affairs & Certification

Documentation supervisor:



S. Reiser
Alfred Kärcher SE & Co. KG
Alfred-Kärcher-Str. 28 - 40
71364 Winnenden (Germany)
Ph.: +49 7195 14-0
Fax: +49 7195 14-2212
Winnenden, 2021/02/01

Contenu

Remarques générales	32
Fonction	32
Utilisation conforme	33
Protection de l'environnement	33
Accessoires et pièces de rechange	33
Étendue de livraison	33
Consignes de sécurité	33
Description de l'appareil	34
Montage	35
Mise en service	36
Fonctionnement	37
Terminer l'utilisation	39

Clé intelligente grise	40
Transport	41
Stockage	41
Entretien et maintenance	41
Dépannage en cas de défaut	42
Garantie	44
Accessoires	44
Caractéristiques techniques	45
Déclaration de conformité UE	47

Remarques générales

  Veuillez lire le présent le manuel d'instructions original et les consignes de sécurité jointes avant la première utilisation de l'appareil. Suivez ces instructions.
Conservez les deux manuels pour une utilisation ultérieure ou pour le propriétaire suivant.

Fonction

Cette autolaveuse est utilisée pour le nettoyage à l'eau ou le lustrage de sols plats. L'appareil peut être adapté à chaque de tâche de nettoyage en réglant la quantité d'eau et de détergent. Le dosage du détergent est adapté par ajout dans le réservoir ou par un dispositif de dosage (option « dose »).
L'arrosage de brosse dépend de la vitesse ou est constant, au choix.
La largeur de travail et la capacité des réservoirs d'eau douce et du bac d'eau sale

(voir chapitre "Caractéristiques techniques") permettent un nettoyage efficace avec une longue durée d'utilisation. L'appareil est équipé d'un entraînement de traction.

Remarque


L'appareil peut être équipé de différents accessoires en fonction des tâches de nettoyage souhaitées. Demandez notre catalogue ou visitez notre site internet www.kaercher.com.


Utilisation conforme

Cet appareil est conçu pour une utilisation professionnelle et industriels, p. ex. dans les hôtels, les écoles, les hôpitaux, les usines, les bureaux et les magasins de loueurs. Utilisez cet appareil uniquement suivant les indications dans cette notice d'utilisation.

- Utiliser l'appareil uniquement pour le nettoyage de sols plats résistants à l'humidité et au polissage.
- L'appareil est destiné à une utilisation à l'intérieur.
- La plage de températures d'utilisation est comprise entre +5 °C et +40 °C.
- L'appareil n'est pas adapté au nettoyage de sols gelés (p.ex. dans les chambres froides).
- L'appareil est conçu pour une hauteur d'eau maximale de 1 cm. Ne pas conduire dans une zone s'il existe un risque de dépassement de la hauteur d'eau maximale.
- Lors du recours aux chargeurs ou batteries, seuls les composants autorisés dans le manuel d'utilisation peuvent être utilisés. Si d'autres composants sont associés au chargeur et/ou à la batterie, il faut que le fournisseur de l'un et/ou de l'autre ait pris la responsabilité de confirmer l'utilisation de ces autres composants.
- L'appareil n'est pas conçu pour le nettoyage de voies de circulation publiques.
- L'appareil ne doit pas être utilisé sur des sols sensibles à la pression. Tenir compte de la charge surfacique admissible du sol. La charge surfacique causée par l'appareil est indiquée dans les caractéristiques techniques.
- L'appareil n'est pas adapté à une utilisation dans des environnements à risque d'explosion.
- L'appareil est autorisé pour un fonctionnement sur des surfaces d'une inclinaison maximale (voir le chapitre « Caractéristiques techniques »).

Protection de l'environnement

 Les matériaux d'emballage sont recyclables. Veuillez éliminer les emballages dans le respect de l'environnement.

 Les appareils électriques et électroniques contiennent des matériaux précieux recyclables et souvent des composants tels que des piles, batteries ou de l'huile représentant un danger potentiel pour la santé humaine et l'environnement, s'ils ne sont pas manipulés ou éliminés correctement. Ces composants sont cependant nécessaires pour le fonctionnement

correct de l'appareil. Les appareils marqués par ce symbole ne doivent pas être jetés dans les ordures ménagères.

Remarques concernant les matières composantes (REACH)

Les informations actuelles concernant les matières composantes sont disponibles sous : www.kaercher.com/REACH

Accessoires et pièces de rechange

Utiliser exclusivement des accessoires et pièces de rechange originaux. Ceux-ci garantissent le fonctionnement sûr et sans défaut de votre appareil.

Des informations sur les accessoires et pièces de rechange sont disponibles sur le site Internet www.kaercher.com.

Étendue de livraison

Lors du déballage, vérifiez que le contenu de la livraison est complet. Si des accessoires manquent ou en cas de dommage dû au transport, veuillez informer votre distributeur.

Consignes de sécurité

Avant la première utilisation de l'appareil, veuillez lire et observer le présent manuel d'utilisation et la brochure de consignes de sécurité fournie pour les appareils de nettoyage à brosse n° 5.956-251.0 et agir en conséquence.

L'appareil est autorisé pour un fonctionnement sur des surfaces d'une inclinaison limitée (voir le chapitre « Caractéristiques techniques »).

⚠ AVERTISSEMENT

L'appareil peut basculer

Risque de blessures

N'utilisez l'appareil que sur des surfaces ne dépassant pas l'inclinaison autorisée (voir le chapitre « Caractéristiques techniques »).

⚠ AVERTISSEMENT

Risque d'accident dû à une commande incorrecte

Des personnes peuvent être blessées.

Les opérateurs doivent être formés convenablement à l'usage de cet appareil.

Utilisez l'appareil uniquement si le capot et tous les couvercles sont fermés.

Dispositifs de sécurité

⚠ PRÉCAUTION

Dispositifs de sécurité manquants ou modifiés

Les dispositifs de sécurité servent à vous protéger.

Ne modifiez, ni ne contournez jamais les dispositifs de sécurité.

Protection thermique

Pour une mise hors service immédiate de toutes les fonctions : mettre l'interrupteur de sécurité en position « 0 ».

- L'appareil freine fortement lorsque l'interrupteur de sécurité est désactivé.
- L'interrupteur de sécurité agit directement sur toutes les fonctions de l'appareil.

Interrupteur de siège

Si l'opérateur quitte le siège pendant le travail ou pendant la conduite, l'interrupteur

du siège coupe le moteur de traction après une brève temporisation.

Symboles sur l'appareil



ATTENTION

Risque d'endommagement

L'eau provoque l'endommagement de la turbine d'aspiration.

Ne remplissez pas cette ouverture d'eau et ne l'éclaboussez pas.



⚠ PRÉCAUTION

Risque de brûlures

Les composants sur lesquels figure cette remarque chauffent pendant le fonctionnement.

Ne touchez pas les composants marqués ainsi. Laissez ces composants refroidir avant de travailler sur l'appareil.



⚠ DANGER

Risque d'accident

Sur les pentes, il existe un risque accru de basculement à grande vitesse.

Conduisez lentement en descente.

Ne tournez pas en descente.

Lorsque vous conduisez vite, évitez de diriger de manière saccadée avec un grand angle de braquage.

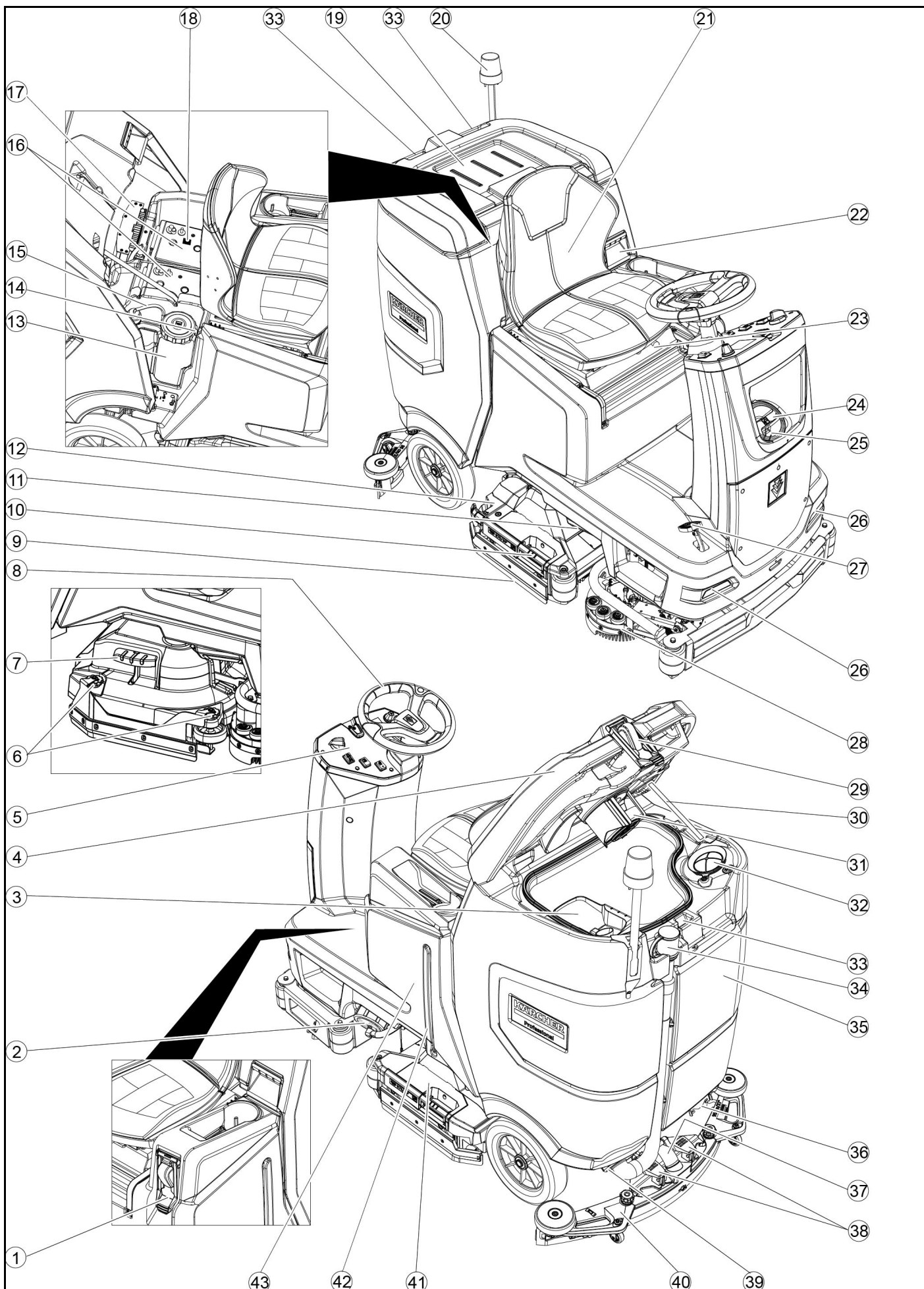
Symboles d'avertissements

Respecter les avertissements suivants lors de la manipulation de batteries :

	Observer les remarques dans le manuel d'utilisation de la batterie et sur la batterie ainsi que dans ce manuel d'utilisation.
	Porter une protection oculaire.
	Tenir les enfants éloignés d'acides et de batteries.
	Risque d'explosion
	Le feu, les étincelles, les flammes nues et fumer sont interdits.
	Risque de brûlure chimique
	Premiers secours.
	Avertissement
	Élimination
	Ne pas jeter la batterie à la poubelle.

Description de l'appareil

Vue d'ensemble de l'appareil

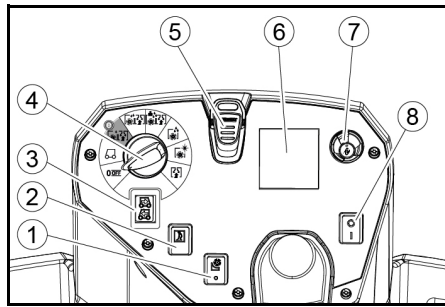


- ① * Système de remplissage
 - ② Fermeture du réservoir d'eau propre avec filtre d'eau propre
 - ③ Filtre à impuretés grossières
 - ④ Couvercle du bac d'eau sale
 - ⑤ Tableau de commande
 - ⑥ Molette de réglage du joint racleur (tête de nettoyage D uniquement)
 - ⑦ Pédale de changement de brosse (tête de nettoyage D uniquement)
 - ⑧ Volant
 - ⑨ Joint racleur
 - ⑩ Poignée de changement de brosse (tête de nettoyage R uniquement)
 - ⑪ Éclairage latéral
 - ⑫ Réservoir de déchets volumineux (tête de nettoyage R uniquement)
 - ⑬ Bidon de détergent
 - ⑭ Plaque signalétique
 - ⑮ Tuyau d'aspiration de détergent
 - ⑯ Batterie
 - ⑰ * Chargeur interne
 - ⑱ Fiche de batterie (avec chargeur externe)
 - ⑲ Chargeur de câble secteur (avec chargeur interne)
 - ⑳ Socle pour kit de nettoyage « Homebase Box »
 - ㉑ * Feu de détresse
 - ㉒ Siège
 - ㉓ Déverrouillage du bac d'eau sale
 - ㉔ Levier de réglage du siège
 - ㉕ Ouverture de remplissage du réservoir d'eau propre
 - ㉖ Porte-flexible
 - ㉗ Feux de circulation diurne
 - ㉘ Pédale d'accélération
 - ㉙ * Brosse de lavage latérale
 - ㉚ * Raccord d'alimentation en eau pour système de rinçage du bac d'eau sale
 - ㉛ Support de couvercle du bac d'eau sale
 - ㉜ Flotteur
 - ㉝ Filtre anti-peluches
 - ㉞ Rangement pour suceur
 - ㉟ Flexible de vidange d'eau sale avec dispositif de dosage
 - ⓫ Bac d'eau sale
 - ⓬ * Porte-serpillière
 - ⓭ Tuyau d'aspiration
 - ⓮ Levier de serrage du suceur
 - ⓯ Fermeture du bac d'eau sale
 - ⓰ Barre d'aspiration
 - ⓱ Tête de nettoyage
 - ⓲ Indicateur du niveau de remplissage en eau propre
 - ⓳ Réservoir d'eau propre
- * en option

Code couleur

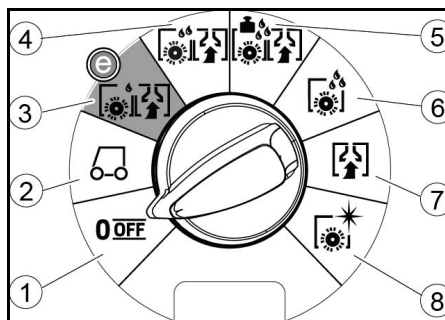
- Les éléments de commande pour le processus de nettoyage sont jaunes.
- Les éléments de commande pour la maintenance et le service sont gris clair.

Tableau de commande



- ① * Interrupteur de la brosse de lavage latérale
- ② Klaxon
- ③ Commutateur de sens de la marche
- ④ Programmateur
- ⑤ Clé intelligente
- ⑥ Écran
- ⑦ Bouton Info
- ⑧ Protection thermique

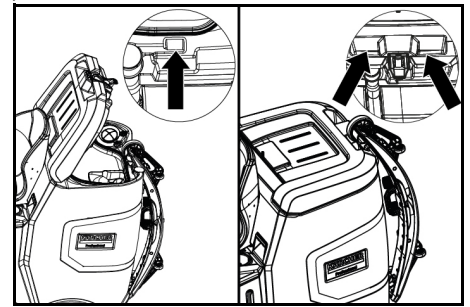
Programmeur



- ① OFF
L'appareil est hors tension.
- ② Transport
Conduire l'appareil sur le lieu d'intervention.
- ③ Bross. et aspi. : éco
Nettoyer le sol à l'eau (avec un volume d'eau et une vitesse de rotation de la brosse réduits) et aspirer l'eau sale (avec une puissance d'aspiration réduite).
- ④ Bross. et aspi.
Nettoyer le sol à l'eau et aspirer l'eau sale.
- ⑤ Bross. et aspi. : int
Nettoyer le sol à l'eau (avec une pression d'appui au sol de la brosse accrue) et aspirer l'eau sale.
- ⑥ Brossage unique.
Placement sans aspiration
Nettoyer le sol à l'eau et laisser agir le détergent.
- ⑦ Aspiration unique.
Aspirer l'eau sale.
- ⑧ Polissage
Lustrer le sol avec une vitesse de rotation de la brosse élevée sans appliquer de liquide.

Support de suceur

- Lors de la conduite dans des espaces étroits, le suceur peut être démonté et suspendu dans l'une des ouvertures sur le couvercle du bac d'eau sale.



Le suceur peut être suspendu dans l'évidement du bac d'eau sale pour le stockage.

Symboles sur l'appareil

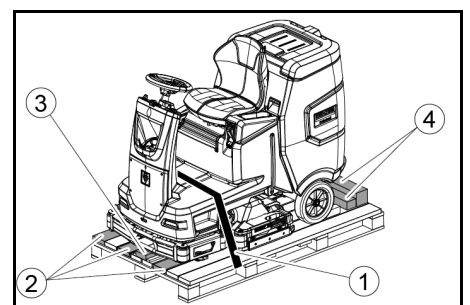
- Ouverture de vidange du réservoir d'eau propre
- Ouverture de vidange du bac d'eau sale
- Niveau de remplissage du réservoir d'eau propre (50%)
- Point d'arrimage
- * Support du balai laveur
- Raccord d'alimentation en eau du système de remplissage
- Raccord d'alimentation en eau du système de rinçage du bac d'eau sale
- Changement de brosse

* en option

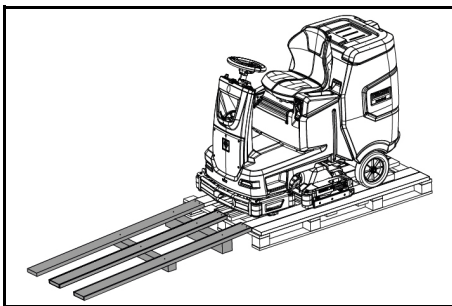
Montage

Déchargement

1. Retirer le film d'emballage.
2. Retirer la bande de serrage.



- ① Bande de serrage
 - ② Planche
 - ③ Cale
 - ④ Bois
3. Dévisser la cale, les bois équarris et les planches. Les composants à dévisser sont marqués en gris sur la figure.
 4. Placer une rampe devant la palette avec les planches et les bois équarris dévisés et la fixer avec des vis pour aggloméré.



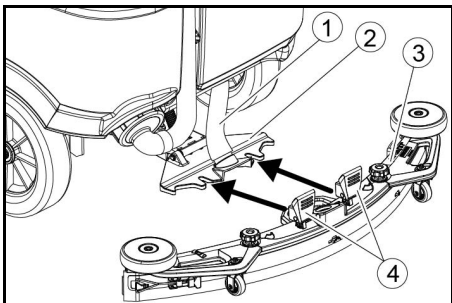
5. Monter les batteries si l'appareil a été livré sans batteries (voir le chapitre « Avant la mise en service/Batteries »).
6. Retirer l'appareil en marche avant de la palette (voir le chapitre « Fonctionnement/Conduite »).

Montage des brosses

1. Le montage des brosses est décrit dans le chapitre « Travaux de maintenance ».

Monter la barre d'aspiration

1. Faire pivoter les deux leviers de serrage vers le haut.



- ① Tuyau d'aspiration
 - ② Suspension pour suceur
 - ③ Barre d'aspiration
 - ④ Levier de blocage
2. Accrocher la barre d'aspiration dans la suspension pour la barre d'aspiration.
 3. Faire pivoter les deux leviers de serrage vers le bas.

Batteries

Jeux de batteries recommandés

Descrip-tion	Réfé-rence	Volume (m ³)*	Flux d'air (m ³ /h)**
170 Ah - aucune maintenance, AGM	4 039-352.7	2,4	1,0
180 Ah - aucune maintenance, gel	4 039-354.7	3,8	1,6
285 Ah - aucune maintenance, AGM	4 039-353.7	12,6	5,1

* Volume minimal de la pièce de chargement des batteries

** Flux d'air minimal entre la pièce de chargement des batteries et l'environnement

Insérer et raccorder les batteries

⚠ PRÉCAUTION

Démontage et montage des batteries

Manque de stabilité de la machine
Attention à la bonne stabilité de la machine lors du démontage et du montage des batteries.

ATTENTION

Inversion de polarité

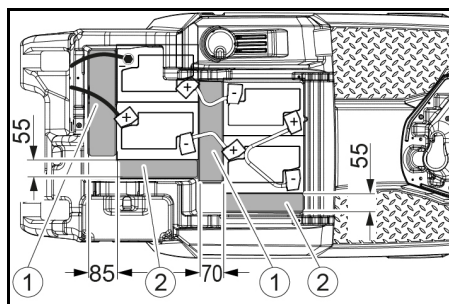
Destruction de l'électronique de commande
Respectez la polarité lorsque vous raccordez la batterie.

ATTENTION

Décharge totale

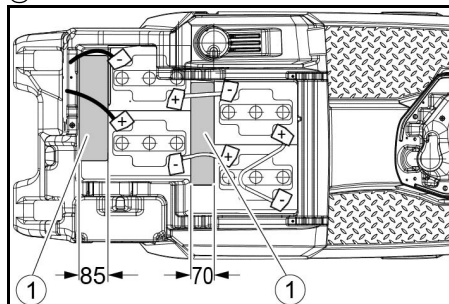
Risque d'endommagement
Chargez les batteries avant la mise en service de l'appareil.

1. Vidanger l'eau sale.
2. Déverrouiller le bac d'eau sale et le faire pivoter vers l'arrière.
3. Insérer les batteries dans l'appareil.



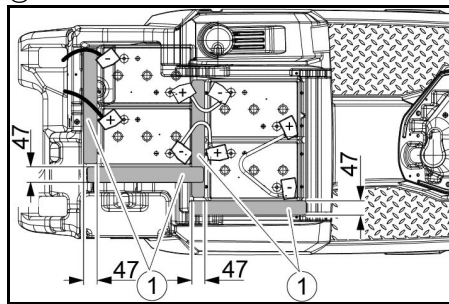
170 Ah, 4.039-352.7

- ① Entretoise 310 x 85 x 70 mm
- ② Entretoise 240 x 55 x 30 mm



180 Ah, 4.039-354.7

- ① Entretoise 310 x 85 x 70 mm



285 Ah, 4.039-353.7

- ① Entretoise 345 x 60 x 47
4. Insérer les entretoises aux emplacements indiqués sur l'illustration entre la batterie et l'appareil.
5. Raccorder les pôles aux câbles de liaison.
6. Brancher le câble de raccordement aux pôles encore libres de la batterie (+) et (-).

Remarque

Pour le jeu de batteries 170 Ah 4.039-352.7, fixer le câble de raccordement au pôle moins avec la vis de borne isolée.

7. Raccorder la fiche de la batterie côté appareil à la fiche de la batterie côté batterie.
8. Faire pivoter le bac d'eau sale vers l'avant et le fermer.

Démontage de la batterie

⚠ PRÉCAUTION

Démontage et montage des batteries

Manque de stabilité de la machine
Attention à la bonne stabilité de la machine lors du démontage et du montage des batteries.

1. Mettre l'interrupteur de sécurité en position « 0 ».
2. Vidanger l'eau sale.
3. Déverrouiller le bac d'eau sale et le faire pivoter vers l'arrière.
4. Retirer la fiche de la batterie.
5. Débrancher le câble du pôle moins de la batterie.
6. Débrancher les autres câbles des batteries.
7. Sortir les batteries.
8. Éliminer les batteries usagées conformément aux dispositions en vigueur.

Mise en service

Chargement de la batterie

⚠ DANGER

Utilisation non conforme du chargeur

Choc électrique

Respectez la tension du secteur et le fusible sur la plaque signalétique de l'appareil.

N'utiliser le chargeur que dans les pièces sèches et suffisamment aérées.

La charge de la batterie entraîne la formation de gaz inflammables

Risque d'explosion

Ne chargez les batteries que dans un local approprié. Le local doit avoir un volume minimal en fonction du type de batterie et un renouvellement d'air avec un débit d'air minimal (voir « Batteries recommandées »).

ATTENTION

Accumulation de gaz dangereux sous le réservoir pendant la charge

Risque d'explosion

Avant de charger les batteries sans maintenance, pivotez le bac d'eau sale vers le haut.

La durée de charge est d'env. 10-15 heures.

Ne pas utiliser l'appareil pendant le processus de charge.

Remarque

L'appareil dispose d'une protection contre la décharge complète, c'est à dire que lorsque la valeur minimale autorisée de capacité est atteinte, le moteur de brosse et la turbine sont éteints.

1. Déplacer l'appareil jusqu'au chargeur en évitant les pentes.

Chargeur externe

ATTENTION

Utilisation d'un chargeur non adapté

Risque d'endommagement

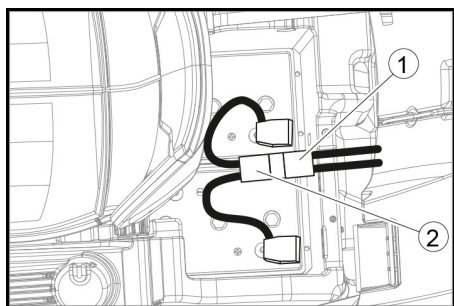
Ne raccordez pas le chargeur à la fiche de la batterie côté appareil.

Utilisez uniquement un chargeur adapté au type de batterie installée.

Veuillez lire la notice d'utilisation du fabricant du chargeur et respecter, en particulier, les consignes de sécurité.

Batterie	Capacité	Chargeur
4 039-352.7	170 Ah	6 654-436.0
4 039-354.7	180 Ah	6 654-434.0
4 039-353.7	285Ah	6 654-419.0

1. Déverrouiller le bac d'eau sale et le faire pivoter vers l'arrière.
2. Retirer la fiche de la batterie côté appareil.



- ① Fiche de la batterie, côté appareil
- ② Fiche de la batterie, côté batterie
3. Raccorder la fiche de la batterie côté batterie au chargeur.
4. Brancher la fiche secteur du chargeur dans la prise de courant.
5. Exécuter le processus de charge suivant les instructions dans la notice d'utilisation du chargeur.
6. Raccorder la fiche de la batterie côté appareil à la fiche de la batterie côté batterie.
7. Faire pivoter le bac d'eau sale vers l'avant et le fermer.

Chargeur interne

1. Déverrouiller le bac d'eau sale et le faire pivoter vers l'arrière.
2. Brancher la fiche secteur du chargeur interne dans la prise de courant.
L'état de charge de la batterie est affiché sur l'écran du tableau de commande.
3. Après le cycle de charge, débrancher la fiche secteur du chargeur de la prise de courant.
4. Faire pivoter le bac d'eau sale vers l'avant.

Batteries sans maintenance (batteries à éléments humides)

⚠ DANGER

Remplir en eau lorsque la batterie est déchargée

Risque de brûlure dû à une fuite d'acide, destruction des vêtements

Utiliser des lunettes de protection, des vêtements de protection et des gants de protection lors de la manipulation d'acide de batterie.

Respecter les consignes.

Rincer immédiatement avec beaucoup d'eau les éventuelles projections d'acide sur la peau ou les vêtements.

ATTENTION

Utilisation d'eau avec des additifs

Batteries défectueuses, perte de garantie
Pour remplir les batteries, utilisez uniquement de l'eau distillée ou de l'eau déminéralisée (EN 50272-T3).

N'utilisez aucun additif externe, appelés améliorants, sous peine d'annuler la garantie.

1. Ajouter de l'eau distillée une heure avant la fin du processus de charge. Ce faisant, observer le niveau d'acide sur le repère de la batterie.
Toutes les cellules doivent expulser du gaz à la fin du processus de charge.
2. Retirer l'eau renversée. Pour ce faire, procéder comme décrit dans le chapitre « Entretien et maintenance » au paragraphe « Nettoyage des batteries ».

Fonctionnement

⚠ DANGER

Chute d'objets

Risque de blessures

Ne conduisez pas l'appareil dans des zones où il est possible que le personnel opérateur soit heurté par des chutes d'objets.

ATTENTION

Situation à risque pendant le fonctionnement

Risque de blessures

En cas de danger, mettez l'interrupteur de sécurité en position « 0 ».

Pousser l'appareil

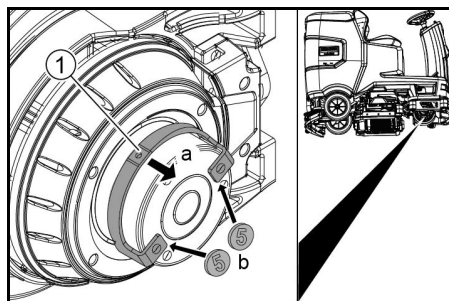
Pour pousser l'appareil, le frein doit être déverrouillé.

⚠ DANGER

Risque d'accident

Lorsque le frein est déverrouillé, la fonction du frein est en permanence hors service. Retirez impérativement les jetons pour le déverrouillage immédiatement après la fin du processus de poussage.

1. Faire pivoter le levier de déverrouillage loin de la roue et le maintenir.



- ① Levier de déverrouillage
2. Insérer un jeton entre le boîtier et le levier aux deux extrémités du levier.
3. Relâcher le levier de déverrouillage.
4. Pousser l'appareil.
5. Retirer les deux jetons immédiatement après le processus de poussage.

Réglage du siège

Réglage de la hauteur

1. Se tenir à côté de l'appareil.
2. Soulever le siège à l'arrière.
3. Ajuster la fixation du siège avant au niveau de hauteur souhaité de l'appareil.
4. Abaisser le siège à l'arrière.

Réglage de la position

1. Actionner le levier de réglage du siège et déplacer le siège dans la position souhaitée.
2. Relâcher le levier de réglage du siège et enclencher le siège.

Démarrage de l'appareil

1. Prendre place sur le siège du conducteur.
2. Insérer la clé intelligente.
3. Mettre l'interrupteur de sécurité en position « 1 ».
4. Tourner le programmeur sur la fonction souhaitée.
5. Si l'un des affichages ci-dessous apparaît à l'écran, retirer le pied de la pédale d'accélération, positionner l'interrupteur de sécurité sur « 0 » et procéder aux travaux de maintenance nécessaires.

Écran	Action
Entretien Suceur	Nettoyer le suceur.
Entretien Brosse	Vérifier l'usure des brosses et les nettoyer.
Entretien Raclette pour vitres	Vérifier l'usure et le réglage des lèvres d'aspiration.
Entretien Filtre à eau usée	Nettoyer le filtre anti-peluches.
Entretien Filtre à eau propre	Nettoyer le filtre d'eau propre.

6. Appuyer sur le bouton Info.
7. Réinitialiser le compteur pour la maintenance correspondante (voir « Clé intelligente/ Réinitialisation du compteur de maintenance »).

Remarque

Si le compteur n'est pas réinitialisé, l'affichage de maintenance réapparaît à chaque mise sous tension de l'appareil.

Allumer la lumière

Feux de circulation diurne

Les feux de circulation diurne sont en service lorsque l'appareil est activé.

Éclairage latéral

L'éclairage latéral s'allume dès que le programmeur est réglé sur un programme de nettoyage.

Vérification du frein de stationnement

⚠ DANGER

Frein de stationnement défectueux

Risque d'accident

Avant chaque utilisation, vérifiez le fonctionnement du frein de stationnement sur une surface plane.

1. Démarrer l'appareil.
 2. Mettre le commutateur de sens de la marche sur « avance ».
 3. Régler le programmeur sur « Transport ».
 4. Appuyer légèrement sur la pédale d'accélération.
Le frein doit se déverrouiller de manière audible. L'appareil doit se mettre à rouler légèrement sur la surface plane.
 5. Relâcher la pédale d'accélération.
Le frein doit être appliqué de manière audible.
- Si ce n'est pas le cas, mettre l'appareil hors service et appeler le service après-vente.

Conduite

⚠ DANGER

Absence de freinage

Risque d'accident

Avant d'utiliser l'appareil, vérifiez impérativement le fonctionnement du frein de stationnement. N'utilisez en aucun cas l'appareil si le frein de stationnement ne fonctionne pas.

⚠ DANGER

Conduite imprudente

Risque de basculement

Ne conduisez dans le sens de la marche et perpendiculairement au sens de la marche que sur des pentes d'au maximum 10%. Ne tournez pas dans des inclinaisons ou des pentes.

Conduisez lentement dans les virages et sur sol mouillé.

Ne conduisez l'appareil que sur une base consolidée.

Remarque

Il est possible de modifier le sens de la marche pendant la conduite. Cela signifie que des taches très ternes peuvent être lustrées par plusieurs déplacements d'avant en arrière.

1. Prendre la position assise.
 2. Insérer la clé intelligente.
 3. Mettre l'interrupteur de sécurité sur « 1 ».
 4. Régler le programmeur sur « Transport ».
 5. Régler le sens de la marche avec le commutateur de sens de la marche sur le pupitre de commande.
 6. Déterminer la vitesse de conduite en actionnant la pédale d'accélération.
 7. Relâcher la pédale d'accélération.
L'appareil s'arrête.
- Le moteur de traction est coupé en cas de surcharge. Un message d'erreur apparaît à l'écran. Si la commande surchauffe, l'unité d'entraînement concernée est coupée.
8. Laisser refroidir l'appareil pendant au moins 15 minutes.
 9. Régler le programmeur sur « OFF », attendre brièvement et le régler sur le programme souhaité.

Remplissage en eau propre

Remplissage en eau propre avec le système de remplissage

1. Raccorder le flexible d'eau à la tubulure de raccordement du système de rem-

plissage (température maximale de l'eau 50 °C).

2. Ouvrir l'arrivée d'eau.
3. Surveiller l'appareil, le système de remplissage automatique interrompt l'arrivée d'eau lorsque le réservoir d'eau propre est plein.
4. Fermer l'arrivée d'eau.
5. Retirer le flexible d'eau.

Remplissage en eau propre

1. Ouvrir la fermeture du réservoir d'eau propre.
2. Remplir en eau propre (50 °C maximum) jusqu'au nord inférieur de la tubulure de remplissage.

Remarque : Le flexible d'eau propre peut être coincé avec le porte-flexible pendant le remplissage.

3. Fermer la fermeture du réservoir d'eau propre.

Remplissage du détergent

Consignes pour les détergents

⚠ AVERTISSEMENT

Détergents non adaptés

Risque pour la santé, endommagement de l'appareil

Utilisez uniquement les détergents recommandés. En cas d'utilisation d'autres détergents, l'utilisateur est responsable du risque élevé envers la sécurité de fonctionnement et le risque d'accident.

Utilisez uniquement des détergents sans chlore, sans solvant, sans acide chlorhydrique ni acide fluorhydrique.

Respectez les consignes de sécurité sur les détergents.

Remarque

N'utilisez pas de détergents fortement moussants.

Détergents recommandés

Utilisation	Détergents
Nettoyage d'entretien de tous les sols résistant à l'eau	RM 746 RM 756 RM 780
Nettoyage d'entretien de surfaces brillantes (granit, p.ex.)	RM 755 es
Nettoyage d'entretien, nettoyage intermédiaire et nettoyage puissant de sols industriels	RM 69 ASF
Nettoyage d'entretien et nettoyage de fond de carreaux de faïence	RM 753
Nettoyage d'entretien de carrelages dans les espaces sanitaires	RM 751
Désincrustation de tous les sols résistant aux alcalins (PVC, p.ex.)	RM 752
Désincrustation de sols en linoléum	RM 754

Remplissage en détergent avec le dispositif de dosage

Variante DOSE uniquement :

Le détergent est ajouté à l'eau propre par un dispositif de dosage avant d'arriver à la tête de nettoyage.

1. Déverrouiller le bac d'eau sale et le faire pivoter vers l'arrière.
2. Remplir le réservoir de détergent avec du détergent.
3. Faire pivoter le bac d'eau sale vers l'avant.

Remarque

Un maximum de 3% de détergent peut être ajouté avec le dispositif de dosage. Si le dosage est plus élevé, le détergent doit être ajouté dans le réservoir d'eau propre.

Remplissage de détergent dans le réservoir d'eau propre

1. Verser le détergent dans le réservoir d'eau propre.

Remarque : Vous pouvez utiliser le couvercle de l'ouverture de remplissage du réservoir d'eau propre pour doser le détergent. Il est équipé d'une échelle à l'intérieur.

Réglage des paramètres

1. Régler le programmeur sur le programme de nettoyage souhaité.
2. Tourner le bouton Info jusqu'à l'affichage du paramètre souhaité.
3. Appuyer sur le bouton Info.
La valeur réglée clignote.
4. Régler la valeur souhaitée en tournant le bouton Info.
5. Confirmer le réglage modifié en appuyant sur le bouton Info ou attendre que la valeur réglée soit appliquée automatiquement au bout de 10 secondes.

Clé intelligente jaune

La clé intelligente jaune autorise les fonctions requises pour la tâche de nettoyage. Les paramètres des différents programmes de nettoyage sont préréglés dans l'appareil. Différents paramètres peuvent être modifiés en fonction de l'autorisation de la clé intelligente jaune.

Les textes à l'écran pour le paramétrage sont généralement explicites.

Paramètres « FACT » (uniquement disponible avec la tête de nettoyage R) :

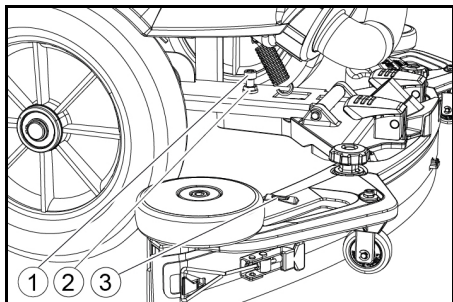
- « Fine Clean » : faible vitesse de rotation de la brosse pour l'élimination du voile gris sur la céramique.
- « Whisper Clean » : vitesse moyenne de rotation de la brosse pour le nettoyage d'entretien avec niveau sonore réduit.
- « Power Clean » : vitesse élevée de rotation de la brosse pour le lustrage, la cristallisation et le balayage.

Régler la barre d'aspiration

Régler l'inclinaison

réglage de l'inclinaison de manière à ce que les lèvres d'aspiration de la barre d'aspiration soient appuyées régulièrement sur le sol, sur toute leur longueur.

1. Arrêter l'appareil sur une surface sans pente.
2. Tourner le programmeur en position « Aspiration ».
3. Conduire l'appareil légèrement vers l'avant.
4. Lire le niveau à bulle.



- ① Vis
- ② Ecrou
- ③ Niveau à bulle
5. Desserrer l'écrou.
6. Régler la vis de sorte que l'affichage du niveau à bulle soit entre les deux traits.
7. Serrer l'écrou.
8. Pour contrôler le nouveau réglage, conduire de nouveau l'appareil légèrement vers l'avant. Répéter éventuellement le processus de réglage.
9. Tourner le programmeur en position « OFF ».

Réglage de la hauteur

Le réglage de la hauteur adapte le pli des lèvres d'aspiration lors du contact avec le sol.

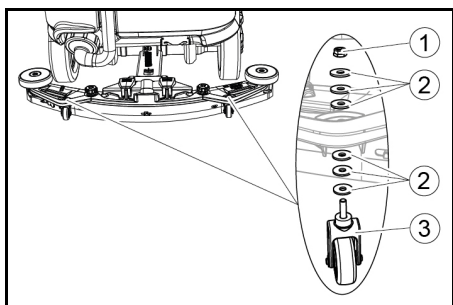
Remarque

Réglage de base : 3 rondelles plates au-dessus, 3 rondelles plates au-dessous du suceur.

Sol irrégulier : 5 rondelles plates au-dessus, 1 rondelle plate au-dessous du suceur.

Sol très lisse : 1 rondelle plate au-dessus, 5 rondelles plates au-dessous du suceur.

1. Dévisser les écrous.



- ① Ecrou
- ② Rondelle
- ③ Rouleau d'écartement avec support
2. Placer le nombre souhaité de rondelles plates entre le suceur et le rouleau d'écartement.
3. Placer les autres rondelles au-dessus du rouleau d'écartement.
4. Visser et serrer l'écrou.
5. Répéter la procédure sur le deuxième rouleau d'écartement.

Remarque

Régler les deux rouleaux d'écartement à la même hauteur.

Réglage des joints racleurs

Les joints racleurs ne doivent être réglés que sur la tête de nettoyage D.

1. Régler les joints racleurs en tournant la molette de réglage de sorte que le joint racleur touche le sol.
2. Tourner la molette de réglage d'un tour supplémentaire vers le bas.

Nettoyer

1. Prendre place sur le siège.
2. Insérer la clé intelligente.
3. Mettre l'interrupteur de sécurité en position « 1 ».
4. Mettre le commutateur de sens de la marche sur marche avant.
5. Régler le programmeur sur le programme de nettoyage souhaité.
6. Déterminer la vitesse avec la pédale d'accélération.
7. Déterminer le sens de la marche avec le volant.
8. Quitter la surface à nettoyer.

Brosse de lavage latérale (option)

La brosse de lavage latérale facilite le travail près des bordures.

Remarque

La brosse de lavage latérale n'est pas active dans les programmes de nettoyage lustrage et aspiration.

1. Actionner l'interrupteur de la brosse de lavage latérale.
La brosse de lavage latérale est activée.
2. Pour terminer le travail avec la brosse de lavage latérale, régler l'interrupteur de la brosse de lavage latérale sur « 0 ».

Terminer l'utilisation

Terminer le nettoyage

1. Régler le programmeur sur conduite.
2. Réaliser encore un petit déplacement. L'eau résiduelle est aspirée.
3. Tourner le programmeur en position « OFF ».
4. Retirer la clé intelligente.
5. Charger la batterie le cas échéant.

Vidange de l'eau sale

⚠ AVERTISSEMENT

Élimination non conforme des eaux usées

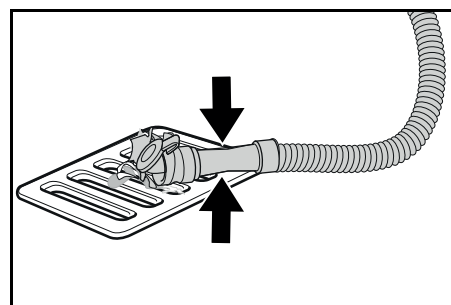
Pollution

Respectez les prescriptions locales de traitement des eaux usées.

Remarque

Lorsque le bac d'eau sale est plein, le flux d'aspiration est interrompu par un flotteur pour empêcher le bac d'eau sale de déborder. Dans ce cas, vidanger l'eau sale.

1. Retirer le flexible de vidange d'eau sale de la fixation et ouvrir le couvercle du flexible de vidange.



2. Appuyer sur l'extrémité du flexible et l'abaisser sur le dispositif d'élimination.
3. Régler la force du jet d'eau sale en appuyant sur l'extrémité du flexible.
4. Rincer le bac d'eau sale à l'eau claire.
5. Fermer le couvercle sur le flexible de vidange.
6. Enfoncer le flexible d'eau sale dans la fixation de l'appareil.

Système de rinçage du bac d'eau sale (option)

1. Retirer le flexible de vidange d'eau sale de la fixation et ouvrir le couvercle du flexible de vidange.
2. Fermer le couvercle du bac d'eau sale.
3. Raccorder un flexible d'arrivée d'eau au raccord d'alimentation en eau du système de rinçage du bac d'eau sale.
4. Ouvrir l'arrivée d'eau et rincer le bac d'eau sale pendant environ 30 secondes.
5. Répéter le processus de rinçage 2 à 3 fois si nécessaire.
6. Fermer l'arrivée d'eau.
7. Retirer le flexible d'arrivée d'eau de l'appareil.
8. Fermer le flexible d'écoulement de l'eau sale et l'enfoncer dans la fixation.

Vidange du réservoir de déchets volumineux

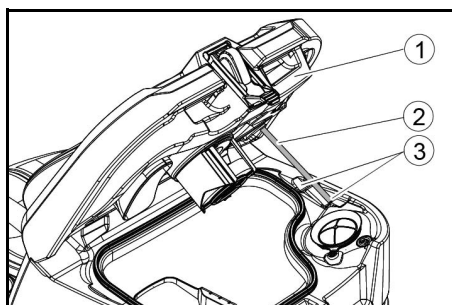
1. Soulever et retirer le réservoir de déchets volumineux.
2. Vider le réservoir de déchets volumineux.
3. Remettre en place le réservoir de déchets volumineux.

Vidanger l'eau propre

1. Ouvrir la fermeture du réservoir d'eau propre.
2. Purger l'eau du robinet.
3. Nettoyer le filtre.
4. Poser la fermeture du réservoir d'eau propre.

Entreposer l'appareil

1. Tourner le programmeur en position « OFF ».
2. Retirer la clé intelligente.
3. Sécuriser l'appareil contre le roulement.
4. Ouvrir le couvercle du bac d'eau sale et le sécuriser avec le support afin que le bac d'eau sale puisse sécher. Pour cela, faire pivoter le support vers le bas et positionner l'extrémité inférieure au niveau souhaité lors de l'abaissement du couvercle.



- ① Couvercle du bac d'eau sale
 - ② Support
 - ③ Mode
5. Charger la batterie le cas échéant.

Clé intelligente grise

La clé intelligente grise accorde au personnel de supervision des autorisations étendues et des possibilités de réglage.

1. Insérer la clé intelligente.
2. Sélectionner la fonction souhaitée en tournant le bouton Info.

Course de transport

1. Régler le programmeur sur « Transport ».
 2. Appuyer sur le bouton Info.
- Les fonctions suivantes peuvent être exécutées dans le menu Transport :
- Réglage de la vitesse maximale
 - Affichage du compteur horaire
 - Suppression du compteur de maintenance
 - Affichage des versions logicielles
 - Réglage de la tête de nettoyage R ou D
 - Activation/désactivation du dosage d'eau en fonction de la vitesse
 - Réglage des temporisations
 - Réglage de la langue
 - Gestion des clés
 - Activation/désactivation des kits de montage
 - Activation du réglage d'usine

Vitesse maximale

La vitesse de travail peut être limitée dans le menu « Vitesse maximale ».

1. Tourner le bouton Info jusqu'à ce que « Vitesse maximale » s'affiche à l'écran.
2. Appuyer sur le bouton Info.
3. Tourner le bouton Info jusqu'à l'affichage de la vitesse maximale souhaitée.
4. Appuyer sur le bouton Info.

Remarque

La vitesse de travail ne peut pas dépasser la vitesse maximale réglée.

Réinitialiser le compteur de maintenance

Si un travail de maintenance affiché à l'écran a été exécuté, le compteur de maintenance correspondant doit alors être réinitialisé.

1. Tourner le bouton Info jusqu'à ce que « Compteurs entr. » s'affiche.
2. Appuyer sur le bouton Info.
Les relevés de compteur s'affichent.
3. Tourner le bouton Info jusqu'à ce que le compteur à supprimer soit mis en surbrillance.

4. Appuyer sur le bouton Info.
5. Sélectionner « Oui » en tournant le bouton Info.
6. Appuyer sur le bouton Info.
Le compteur est supprimé.

Réglage de la tête de nettoyage

1. Tourner le bouton Info jusqu'à ce que « Brosse » s'affiche dans le menu.
2. Appuyer sur le bouton Info.
3. Tourner le bouton Info jusqu'à ce que le type de tête de nettoyage montée soit mis en surbrillance.
« Roll » = tête de nettoyage R
« Disc » = tête de nettoyage D
4. Appuyer sur le bouton Info.

Dosage de l'eau en fonction de la vitesse

Si le dosage de l'eau en fonction de la vitesse est activé, l'arrosage de brosse change proportionnellement à la vitesse. Le dosage de l'eau est également influencé par le réglage du programme de nettoyage respectif (0...100 %).

Réglage	ON [ml/m ²]	OFF [l/min]
0%	0	0
10%	7,5	0,6
20%	15	1,1
30%	22,5	1,7
40%	30	2,3
50%	37,5	2,8
60%	45	3,4
70%	52,5	3,9
80%	60	4,5
90%	67,5	5,1
100%	75	5,7

Réglage du dosage de l'eau constant ou en fonction de la vitesse :

1. Tourner le bouton Info jusqu'à ce que « Mode dosage d'eau » s'affiche à l'écran.
2. Appuyer sur le bouton Info.
3. Tourner le bouton Info jusqu'à ce que la fonction souhaitée soit mise en surbrillance.
4. Appuyer sur le bouton Info.

Temporisations

1. Tourner le bouton Info jusqu'à ce que le point de menu « Arrêts essorage » s'affiche à l'écran.
2. Appuyer sur le bouton Info.
3. Tourner le bouton Info jusqu'à ce que le module souhaité soit mis en surbrillance.
4. Appuyer sur le bouton Info.
5. Tourner le bouton Info jusqu'à l'affichage de la temporisation souhaitée.
6. Appuyer sur le bouton Info.

Réglage de la langue

1. Tourner le bouton Info jusqu'à ce que le point de menu « Langue » s'affiche à l'écran.
2. Appuyer sur le bouton Info.
3. Tourner le bouton Info jusqu'à ce que la langue souhaitée soit mise en surbrillance.
4. Appuyer sur le bouton Info.

Gestion des clés

Dans le point de menu « KIK », les autorisations pour les touches intelligentes jaunes et la langue d'affichage sont libérées.

1. Insérer la clé intelligente grise.
2. Tourner le bouton Info jusqu'à ce que le point de menu « KIK » s'affiche à l'écran.
3. Appuyer sur le bouton Info.
4. Retirer la clé intelligente grise et insérer la clé intelligente jaune à personnaliser.
5. Sélectionner le point de menu à modifier en tournant le bouton Info.
6. Appuyer sur le bouton Info.
7. Sélectionner le réglage du point de menu en tournant le bouton Info.
8. Confirmer le réglage en appuyant sur le point de menu.
9. Sélectionner le point de menu suivant à modifier en tournant le bouton Info.
10. Une fois tous les réglages effectués, afficher le menu « Confirmer » en tournant le bouton Info.
11. Appuyer sur le bouton Info.
Les autorisations sont enregistrées.

Activation/désactivation des kits de montage

1. Tourner le bouton Info jusqu'à l'affichage du kit de montage souhaité à l'écran.
2. Appuyer sur le bouton Info.
3. Tourner le bouton Info jusqu'à ce que la fonction souhaitée du kit de montage soit mise en surbrillance.
4. Appuyer sur le bouton Info.

Réglage usine

Le réglage d'usine de tous les paramètres de nettoyage est rétabli.

1. Tourner le bouton Info jusqu'à l'affichage du point de menu « Réglages usine ».
2. Appuyer sur le bouton Info.
3. Tourner le bouton Info jusqu'à ce que « Oui » soit mis en surbrillance.
4. Appuyer sur le bouton Info.

Réglage des paramètres des programmes de nettoyage

Tous les paramètres des programmes de nettoyage sont conservés jusqu'à ce qu'un autre réglage soit sélectionné.

1. Régler le programmeur sur le programme de nettoyage souhaité.
2. Appuyer sur le bouton Info.
Le premier paramètre à régler est affiché.
3. Appuyer sur le bouton Info
La valeur réglée clignote.
4. Régler la valeur souhaitée en tournant le bouton Info.
5. Confirmer le réglage modifié en appuyant sur le bouton Info ou attendre que la valeur réglée soit appliquée automatiquement au bout de 10 secondes.
6. Sélectionner le paramètre suivant en tournant le bouton Info.
7. Une fois tous les paramètres souhaités modifiés, tourner le bouton Info jusqu'à l'affichage du point de menu « Quitter ».
8. Appuyer sur le bouton Info.
Le menu est quitté.

Transport

⚠ DANGER

Conduite en pente

Risque de blessures

Utilisez l'appareil pour le chargement et le déchargement uniquement sur des pentes jusqu'à la valeur maximale (voir le chapitre « Caractéristiques techniques »).

Conduisez lentement.

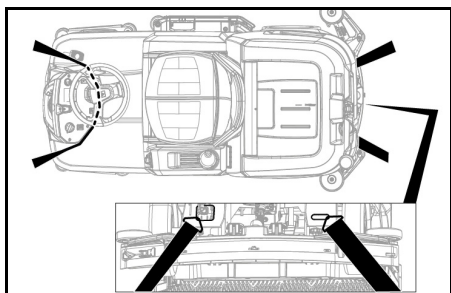
⚠ PRÉCAUTION

Non-observation du poids

Risque de blessure et d'endommagement

Observer le poids de l'appareil pour le transport.

1. Avec la tête de nettoyage D montée, retirer les disques brosses du sabot.
2. En cas de transport de l'appareil dans des véhicules, le bloquer contre le glissement et le basculement suivant les normes en vigueur.



Stockage

⚠ PRÉCAUTION

Non-observation du poids

Risque de blessure et d'endommagement

Tenir compte du poids de l'appareil pour le stockage.

ATTENTION

Gel

Destruction de l'appareil par le gel d'eau

Videz complètement l'appareil de toute son eau.

Rangez l'appareil à un endroit hors gel.

- Stocker cet appareil uniquement à l'intérieur.
- Charger complètement les batteries avant de les stocker longtemps.
- Charger complètement les batteries au moins une fois par mois pendant le stockage.

Entretien et maintenance

⚠ DANGER

Démarrage intempestif de l'appareil

Risque de blessures, risque d'électrocution

Tourner le programmeur en position « OFF ».

Débranchez la clé intelligente avant de réaliser un quelconque travail sur l'appareil.

Débranchez la fiche secteur du chargeur.

Débranchez la fiche de la batterie.

- Vidanger et éliminer l'eau sale et l'eau propre.

Intervalles de maintenance

Après chaque fonctionnement

ATTENTION

Nettoyage non conforme

Risque d'endommagement.

Ne projetez pas d'eau sur l'appareil.

Ne pas utiliser de détergent agressif.

Pour la description détaillée des différents travaux de maintenance, voir le chapitre « Travaux de maintenance ».

- Vidanger l'eau sale.
- Rincer le bac d'eau sale à l'eau claire.
- Nettoyer le filtre à impuretés grossières.
- Tête de nettoyage R uniquement : retirer et vider le réservoir de déchets volumineux.
- Nettoyer l'extérieur de l'appareil à l'aide d'un chiffon humide imbibé d'une solution basique de nettoyage.
- Nettoyer les lèvres d'aspiration, en vérifier l'usure et les remplacer si nécessaire.
- Nettoyer les joints racleurs, en vérifier l'usure et les remplacer si nécessaire.
- Nettoyer les brosses, en vérifier l'usure et les remplacer si nécessaire.
- Charger la batterie.
 - Si le niveau de charge est inférieur à 50%, charger complètement et sans interruption la batterie.
 - Si le niveau de charge est supérieur à 50%, charger la batterie uniquement si la prochaine utilisation requiert la durée de fonctionnement complète.

Toutes les semaines

- En cas d'utilisation fréquente, charger la batterie complètement et sans interruption au moins une fois par semaine.

Tous les mois

Pour la description détaillée des différents travaux de maintenance, voir le chapitre « Travaux de maintenance ».

- Si l'appareil est temporairement arrêté : procéder à la charge d'égalisation de la batterie.
- Vérifier l'oxydation des pôles de la batterie, les brosser si besoin. Vérifier la bonne fixation des câbles de liaison.
- Nettoyer les joints entre le bac d'eau sale et le couvercle et en vérifier l'étanchéité, les remplacer si besoin.
- Vider le réservoir d'eau propre et rincer les dépôts.
- Nettoyer le filtre d'eau propre.
- Sur les batteries sans maintenance, vérifier l'étanchéité à l'acide des cellules.
- Tête de nettoyage R uniquement : nettoyer le tunnel de la brosse.
- Tête de nettoyage R uniquement : nettoyer la règle de distribution d'eau sur la tête de nettoyage.
- Après des arrêts prolongés, ranger l'appareil avec les batteries complètement chargées. Charger la batterie complètement au moins une fois par mois.

Tous les ans

- Faire réaliser l'inspection prescrite par le service après-vente.

Inspection de sécurité/contrat de maintenance

Vous pouvez convenir d'une inspection de maintenance régulière ou conclure un contrat de maintenance avec votre distributeur. Demandez conseil.

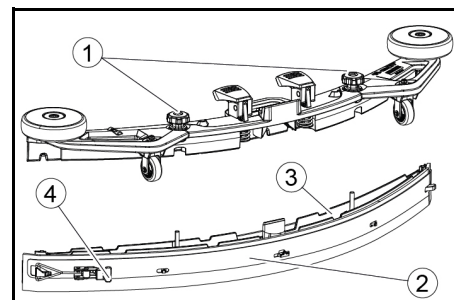
Travaux de maintenance

Retournement ou remplacement des lèvres d'aspiration

Lorsque les lèvres d'aspiration sont usées, elles doivent être retournées ou remplacées.

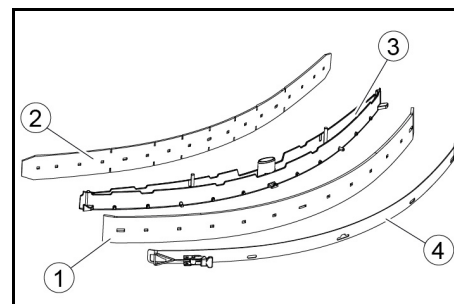
Les lèvres d'aspiration peuvent être tournées 3 fois jusqu'à ce que les 4 bords soient usés.

1. Retirer le suceur.
2. Dévisser les poignées étoiles.



- ① Poignée-étoile
- ② Bande de serrage
- ③ Partie intérieure du suceur
- ④ Fermeture de tension

3. Retirer la partie intérieure du suceur.
4. Ouvrir la fermeture de tension.
5. Retirer la bande de serrage.
6. Détacher les lèvres d'aspiration de la partie intérieure.

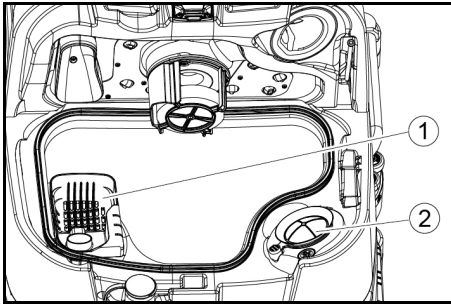


- ① Joint racleur
- ② Lèvre-support
- ③ Partie intérieure du suceur
- ④ Bande de serrage

7. Enfoncer les lèvres d'aspiration tournées ou nouvelles sur les picots de la partie intérieure du suceur.
8. Poser la bande de serrage.
9. Pousser la partie intérieure du suceur dans la partie supérieure.
10. Visser et serrer les poignées étoiles.

Nettoyage du tamis des déchets volumineux

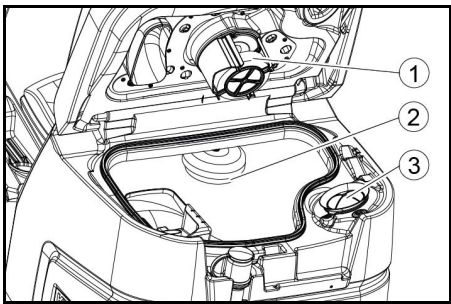
1. Ouvrir le couvercle du bac d'eau sale.



- ① Filtre à impuretés grossières
 - ② Filtre anti-peluches
2. Sortir le filtre à impuretés grossières vers le haut.
 3. Rincer le filtre à impuretés grossières sous l'eau courante.
 4. Insérer le filtre à impuretés grossières dans le bac d'eau sale.

Nettoyage du flotteur et du filtre anti-peluches

1. Ouvrir le couvercle du bac d'eau sale.



- ① Flotteur
 - ② Interrupteur à flotteur
 - ③ Filtre anti-peluches
2. Rinçage du flotteur à l'eau claire.
 3. Rinçage de l'interrupteur à flotteur à l'eau claire.
 4. Retirer et nettoyer le filtre anti-peluches.

Remplacement du disque brosse

Remarque

Remplacez les disques brosses lorsque la longueur des poils a atteint 10 mm.

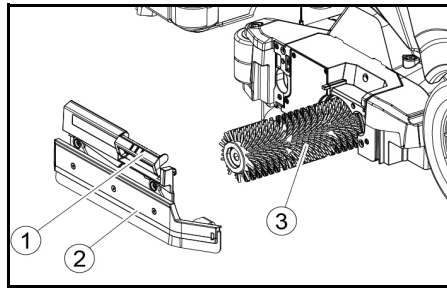
1. Soulever la tête de nettoyage.
2. Pousser la pédale de changement de brosse vers le bas.
3. Retirer le disque brosse sur le côté, sous la tête de nettoyage.
4. Maintenir la nouvelle brosse à vitre sous la tête de nettoyage, appuyer vers le haut et l'enclencher.

Remplacement des brosses-rouleaux

Remarque

Remplacez les brosses-rouleaux lorsque la longueur des poils a atteint 10 mm.

1. Soulever la tête de nettoyage.
2. Retirer la poignée de changement de brosse.



- ① Poignée de changement de brosse
 - ② Couvercle de palier avec joint racler
 - ③ Brosse-rouleau
3. Retirer le couvercle de palier avec le joint racler.
 4. Retirer la brosse-rouleau.
 5. Insérer la nouvelle brosse-rouleau et la centrer sur l'entraîneur.

- ① Entraîneur
 - ② Mandrin porte-pièce
6. Poser le couvercle de palier avec le joint racler.

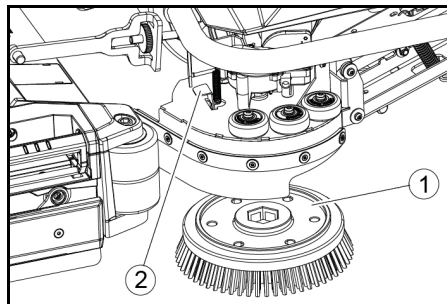
Remarque

S'assurer que la brosse-rouleau se trouve sur le mandrin de porte-pièce et non en dessous.

7. Faire pivoter la poignée de changement de brosse vers le haut et l'enclencher.
8. Répéter la procédure du côté opposé.

Remplacement de la brosse de lavage latérale (option)

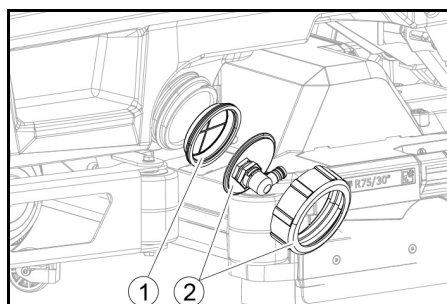
1. Pousser le levier de changement de brosse vers le bas.



- ① Brosse de lavage latérale
 - ② Levier de changement de brosse
- La brosse tombe de la fixation.
2. Maintenir la nouvelle brosse sous la brosse de lavage latérale, l'appuyer vers le haut et l'enclencher.

Nettoyer le filtre d'eau propre

1. Vidanger l'eau propre (voir le chapitre « Vidange de l'eau propre »).
2. Dévisser la fermeture du réservoir d'eau propre.



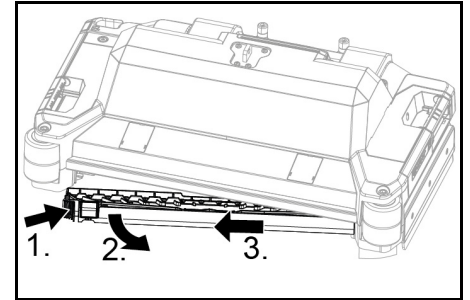
- ① Filtre d'eau propre
- ② Fermeture du réservoir d'eau propre

3. Sortir le filtre d'eau propre et le rincer à l'eau claire.
4. Insérer le filtre d'eau propre.
5. Poser la fermeture du réservoir d'eau propre.

Remarque : Veiller à ce que le raccord de flexible dans la fermeture du réservoir d'eau propre soit placé au point le plus bas après le vissage.

Nettoyage de la règle de distribution d'eau

1. Appuyer sur le déverrouillage dans le sens de la flèche et le maintenir.



2. Faire pivoter la règle de distribution d'eau vers l'avant.
3. Retirer la règle de distribution d'eau dans le sens de la longueur.
4. Nettoyer la règle de distribution d'eau.
5. Réinsérer la règle de distribution d'eau dans la tête de nettoyage et enclencher le verrouillage.

Nettoyage des batteries

1. Porter des lunettes de protection, des vêtements de protection et des gants de protection.
2. Garder les bouchons de cellule des batteries fermés.
3. Démontez les batteries.
4. Nettoyer les pièces en plastique des batteries et le compartiment de batterie uniquement avec de l'eau ou des chiffons de nettoyage imbibés d'eau sans additifs.
5. Sécher les surfaces après le nettoyage.
6. Remonter les batteries.

Réinitialiser le compteur de maintenance

Si un travail de maintenance affiché à l'écran a été exécuté, le compteur de maintenance correspondant doit alors être réinitialisé.

Remarque

La réinitialisation des compteurs de maintenance est décrite dans le chapitre « Clé intelligente grise ».

Dépannage en cas de défaut

⚠ DANGER

L'appareil peut démarrer de manière intempestive

Les personnes travaillant sur l'appareil peuvent être blessées.

Débranchez la clé intelligente avant de réaliser un quelconque travail sur l'appareil. Débranchez la fiche secteur du chargeur interne de la prise de courant avant de réaliser un quelconque travail.

Débranchez la fiche de la batterie avant de réaliser un quelconque travail.

1. Vidanger l'eau sale.
2. Vidanger l'eau propre restante.

Remarque

Si le défaut ne peut pas être résolu avec les instructions suivantes, contacter le service après-vente.

Défauts avec indication

Si le défaut affiché ne figure pas sur la liste suivante, procéder comme suit :

1. Tourner le programmeur en position « OFF ».
2. attendre 10 secondes.
3. Régler le programmeur sur la fonction précédente.
4. En cas de réapparition du défaut, contacter le service après-vente.

Panne	Solution
Rés. eau prop. vide !	1. Remplir le réservoir d'eau propre
Vanne eau bloquée	1. Régler le programmeur sur « OFF ». 2. attendre 10 secondes. 3. Régler le programmeur sur le programme souhaité.
Surch. bros. princ. !	1. Réduire la pression d'appui des brosses.
Brosse princ. bloquée	1. Vérifier qu'aucun corps étranger ne bloque les brosses, retirer éventuellement le corps étranger. 2. Régler le programmeur sur « OFF ». 3. attendre 10 secondes. 4. Régler le programmeur sur le programme souhaité.
Surch. brosse lat. !	1. Réduire la pression d'appui de la brosse de lavage latérale.
Brosse lat. bloquée	1. Vérifier qu'aucun corps étranger ne bloque la brosse, retirer le corps étranger si besoin. 2. Régler le programmeur sur « OFF ». 3. attendre 10 secondes. 4. Régler le programmeur sur le programme souhaité.
Rés. eau usée plein !	1. Vider le bac d'eau sale.
Surch. mot. tract. !	1. L'inclinaison est trop importante. a Lors de l'opération de nettoyage : interrompre le nettoyage. b Lors de la course de transport : chercher un trajet avec une inclinaison plus faible.
Mot. tract. bloqué !	1. Vérifier que les roues ne sont pas bloquées, retirer les corps étrangers. 2. Régler le programmeur sur « OFF ». 3. Si le moteur de traction a surchauffé, le laisser refroidir pendant au moins 15 minutes, sinon attendre 10 secondes. 4. Régler le programmeur sur le programme souhaité.
Niveau batt. faible !	1. Régler le programmeur sur Transport. 2. Conduire l'appareil directement vers le chargeur (ou vers la prise de courant en cas de chargeur interne). Éviter les inclinaisons. 3. Charger la batterie.
Batterie vide !	1. Régler le programmeur sur Transport. 2. Conduire l'appareil vers le chargeur (ou vers la prise de courant en cas de chargeur interne) par le chemin le plus court. Éviter les inclinaisons. 3. Charger la batterie.
Fermer cont. siège	1. Relâchez brièvement le siège du conducteur pour que la commande puisse vérifier le fonctionnement de l'interrupteur de contact du siège.
Mettre en marche !	1. Mettre l'interrupteur de sécurité sur « 1 ».
Redémarrer machine !	1. Régler le programmeur sur « OFF ». 2. attendre 10 secondes. 3. Régler le programmeur sur le programme souhaité.
Débloquer manette !	1. Relâcher la pédale d'accélération.

Défauts sans affichage à l'écran

Panne	Solution
Impossible de démarrer l'appareil	1. Prendre place sur le siège. 2. Avant d'activer l'interrupteur de sécurité, retirer le pied de la pédale d'accélération. 3. Mettre l'interrupteur de sécurité sur « 1 ». 4. Vérifier les batteries, les charges si besoin. 5. Régler le programmeur sur « OFF ». 6. attendre 10 secondes. 7. Régler le programmeur sur le programme souhaité. 8. Si possible, ne conduire l'appareil que sur une surface plane. 9. Vérifier éventuellement le frein de stationnement. Si le défaut apparaît quand même, appeler le service après-vente.
L'appareil ne fonctionne plus, l'écran affiche « Batterie vide ! »	1. Régler le programmeur sur « OFF ». 2. attendre 10 secondes. 3. Régler le programmeur sur « Transport ». 4. Conduire jusqu'à la station de recharge. 5. Si l'appareil ne bouge toujours pas, charger la batterie sur place ou déverrouiller le frein (voir « Fonctionnement/Pousser l'appareil ») et pousser l'appareil vers la station de charge.

Panne	Solution
L'appareil se déplace de manière irrégulière (saccades) au démarrage et à l'arrêt.	1. Enlever le déverrouillage du frein (voir « Fonctionnement/Pousser l'appareil »).
La quantité d'eau est insuffisante	1. Vérifier le niveau de remplissage de l'eau propre, remplir éventuellement le réservoir complètement afin d'évacuer l'air. 2. Retirer et nettoyer le filtre d'eau propre. 3. Insérer le filtre et visser la fermeture. 4. Tête de nettoyage R uniquement : retirer la règle de distribution d'eau sur la tête de nettoyage. 5. Tête de nettoyage R uniquement : nettoyer le canal d'eau. 6. Vérifier les éventuels colmatages des flexibles, les nettoyer si besoin.
L'affichage de l'eau propre indique un niveau de remplissage erroné après la vidange manuelle du réservoir	1. Utiliser le dispositif. Pendant le fonctionnement, le système de tuyaux se purge et l'indicateur de niveau se corrige.
La barre de l'indicateur de niveau de remplissage clignote, affichage « Rés. eau prop. vide ! »	1. Remplir le réservoir d'eau propre.
La puissance d'aspiration est trop faible	1. Nettoyer les joints entre le bac d'eau sale et le couvercle et en vérifier l'étanchéité, les remplacer si besoin. 2. Vérifier l'encrassement du filtre anti-peluches, le nettoyer si besoin. 3. Nettoyer les lèvres d'aspiration sur la barre d'aspiration, les retourner ou remplacer si besoin. 4. Fermer le couvercle sur le flexible de vidange de l'eau sale. 5. Fermer le couvercle du système de rinçage du bac d'eau sale. 6. Vérifier les éventuels colmatages du flexible d'aspiration, le nettoyer si besoin. 7. Vérifier l'étanchéité du flexible d'aspiration, le remplacer si besoin. 8. Vérifier le réglage de la barre d'aspiration.
Le résultat de nettoyage est insuffisant	1. Régler le programme de nettoyage adapté à la tâche de nettoyage. 2. Utiliser des brosses appropriées pour la tâche de nettoyage. 3. Utiliser un détergent approprié pour la tâche de nettoyage. 4. Réduire la vitesse. 5. Régler la pression d'appui. 6. Régler les joints racleurs. 7. Vérifier l'usure de la brosse et la remplacer éventuellement. 8. Vérifier l'évacuation de l'eau.
Les brosses ne tournent pas	1. Réduire la pression d'appui. 2. Vérifier qu'aucun corps étranger ne bloque les brosses, retirer éventuellement le corps étranger. 3. Si le moteur est surchargé, le laisser refroidir. 4. Régler le programmeur sur « OFF ». 5. attendre 10 secondes. 6. Régler le programmeur sur le programme souhaité. 7. Vérifier si la fiche de l'appareil est branchée sur la tête de nettoyage.
L'appareil ne freine pas	1. Enlever le déverrouillage du frein (voir « Fonctionnement/Pousser l'appareil »).
Le flexible de vidange de l'eau sale est bouché	1. Ouvrir le couvercle du dispositif de dosage sur le flexible de vidange. 2. Retirer le tuyau d'aspiration du suceur et le fermer à la main. 3. Régler le programmeur sur « Aspiration ». Le bouchage est aspiré du flexible de vidange dans le bac d'eau sale.
Le dosage du détergent (dose) ne fonctionne pas	1. Version dose uniquement : appeler le service après-vente.

Garantie

Les conditions de garantie publiées par notre société commerciale compétente s'appliquent dans chaque pays. Nous rémédions gratuitement aux défauts pos-

sibles sur votre appareil dans la durée de garantie dans la mesure où la cause du défaut est un vice de matériau ou de fabrication. En cas de garantie, veuillez vous adresser à votre distributeur ou au point de

service après-vente autorisé le plus proche avec la facture d'achat. (Voir l'adresse au dos)

Accessoires

Accessoire tête de nettoyage avec brosses-rouleaux

A : Unité d'emballage, B : nombre requis par l'appareil

Désignation	R 65 N° de pièce	R 75 N° de pièce	Description	A	B
Brosse-rouleau, rouge (moyenne, standard)	4.035-604.0	4.035-605.0	Pour le nettoyage d'entretien de sols même très encrassés.	1	2
Brosse-rouleau, blanche (douce)	6.907-770.0	6.907-771.0	Pour le lustrage et le nettoyage d'entretien de sols fragiles.	1	2

Désignation	R 65 N° de pièce	R 75 N° de pièce	Description	A	B
Brosse-rouleau, orange (haute/profonde)	6.907-726.0	6.907-730.0	Pour le récurage de sols structuraux (dalles de sécurité, etc.).	1	2
Brosse-rouleau, verte (dure)	6.907-727.0	6.907-731.0	Pour le nettoyage puissant de sols très encrassés et pour la désincrustation (par ex. cires, acrylates).	1	2
Brosse-rouleau, noire (très dure)	6.907-728.0	6.907-732.0		1	2
Rouleau en microfibre	4.114-054.0	4.114-007.0	Pour le nettoyage d'entretien des sols lisses.	1	2
Axe pour rouleau pad	4.762-626.0	4.762-627.0	Pour le support de rouleaux pads.	1	2
Rouleau pad, jaune (doux)	6.369-454.0	6.369-454.0	Pour le polissage de sols	20	96 ; 106
Rouleau pad, rouge (moyen)	6.369-456.0	6.369-456.0	Pour le nettoyage de sols légèrement encrassés.	20	96 ; 106
Rouleau pad, vert (dur)	6.369-455.0	6.369-455.0	Pour le nettoyage de sols normalement encrassés à très encrassés.	20	96 ; 106

Accessoire tête de nettoyage avec disques brosses

A : Unité d'emballage, B : nombre requis par l'appareil

Désignation	D 65 N° de pièce	D 75 N° de pièce	Description	A	B
Brosse à vitre, nature (douce)	4.905-012.0	4.905-020.0	Pour le lustrage de sols.	1	2
Disque brosse, blanc	4.905-011.0	4.905-019.0	Pour le lustrage et le nettoyage d'entretien de sols fragiles.	1	2
Brosse à vitre, rouge (moyenne, standard)	4.905-010.0	4.905-018.0	Pour le nettoyage de sols peu encrassés ou fragiles.	1	2
Brosse à vitre, noire (dure)	4.905-013.0	4.905-021.0	Pour le nettoyage de sols très encrassés.	1	2
Pad diamant fin, vert	6.371-235.0	6.371-236.0	Pour rafraîchir les revêtements contenant de la chaux et les sols recouverts de résine époxy.	5	2
Pad diamant grossier, blanc	6.371-250.0	6.371-252.0		5	2
Pad diamant moyen, jaune	6.371-251.0	6.371-253.0		5	2
Porte-disque de pad	4.762-446.0	4.762-447.0	Pour le support de pads.	1	2

Accessoire suceur

A : Unité d'emballage, B : nombre requis par l'appareil

Désignation	N° de pièce	Description	A	B
Jeu de lèvres d'aspiration, avant en PU (rouge), arrière en Linatex	4.039-366.0	Standard	Paire	1 paire
Jeu de lèvres d'aspiration, Linatex	4.039-356.0	Indéchirable	Paire	1 paire
Jeu de lèvres d'aspiration, PU	4.039-357.0	Résistant à l'huile	Paire	1 paire

Caractéristiques techniques

		B 110 R 65	B 110 D 65	B 110 R 75	B 110 D 75
Généralités					
Vitesse de conduite/nettoyage	km/h	6	6	6	6
Vitesse de transport	km/h	6	6	6	6
Vitesse de déplacement arrière	km/h	4	4	4	4
Rendement surfacique théorique	m ² /h	3900	3900	4500	4500
Rendement surfacique théorique avec brosse de lavage latérale	m ² /h	-	-	5100	5100
Rendement surfacique pratique	m ² /h	2730	2730	3150	3150
Volume du réservoir d'eau propre	l	110	110	110	110
Volume du bac d'eau sale	l	110	110	110	110
Volume du réservoir d'impuretés grossières	l	1,6	-	1,8	-
Volume du bac à détergent (option dose)	l	5	5	5	5
Dosage du détergent	%	0,25...3	0,25...3	0,25...3	0,25...3
Dosage de l'eau	l/min	0,15...5,7	0,15...5,7	0,15...5,7	0,15...5,7
Charge surfacique (avec conducteur et réservoir d'eau propre plein)					
Pression de surface	N/mm ²	0,62...0,66	0,62...0,66	0,62...0,66	0,62...0,66
Charge surfacique (poids/surface de stationnement)	kg/m ²	470...542	470...542	470...542	470...542
Dimensions					
Longueur	mm	1640	1640	1640	1640
Largeur	mm	740	740	740	740
Largeur du suceur	mm	950	950	950	950
Hauteur	mm	1310	1310	1310	1310

		B 110 R 65	B 110 D 65	B 110 R 75	B 110 D 75
Largeur de travail	mm	650	650	750	750
Largeur de travail avec brosse de lavage latérale	mm	-	-	850	850
Dimensions de l'emballage L x l x h	mm	1750x990x1475	1750x990x1475	1750x990x1475	1750x990x1475
Rayon de braquage	mm	1750	1750	1750	1750
Dimensions du compartiment pour batteries L x l x h	mm	2x(315x386x375)	2x(315x386x375)	2x(315x386x375)	2x(315x386x375)
Pneus					
Roue avant, largeur	mm	90	90	90	90
Roue avant, diamètre	mm	250	250	250	250
Roue arrière, largeur	mm	75	75	75	75
Roue arrière, diamètre	mm	290	290	290	290
Poids					
Poids total autorisé	kg	650	650	650	650
Poids à vide (poids de transport)	kg	480	480	480	480
Poids opérationnel typique	kg	540	540	540	540
Force d'appui au sol de la brosse, max.	N (kg)	736 (75)	736 (75)	736 (75)	736 (75)
Pression d'appui au sol de la brosse, max.	N/m ² (g/cm ²)	581 (570)	51 (50)	510 (500)	41 (40)
Caractéristiques de puissance de l'appareil					
Tension nominale	V	24	24	24	24
Capacité de la batterie	Ah (5 h)	170 / 285	170 / 285	170 / 285	170 / 285
Puissance moyenne absorbée	W	2350	2350	2350	2350
Puissance nominale	W	2500	2500	2500	2500
Puissance du moteur de traction	W	600	600	600	600
Puissance de la turbine d'aspiration	W	600	600	600	600
Puissance de l'entraînement de la brosse	W	2 x 600	2 x 600	2 x 600	2 x 600
Type de protection		IPX3	IPX3	IPX3	IPX3
Aspiration					
Puissance d'aspiration, débit d'air	l/s	~25	~25	~25	~25
Dépression (max.)	kPa (mbar)	~17 (~170)	~17 (~170)	~17 (~170)	~17 (~170)
Dépression (en fonctionnement)	kPa (mbar)	~5 (~50)	~5 (~50)	~5 (~50)	~5 (~50)
Brosses de nettoyage					
Diamètre de la brosse	mm	100	355	100	385
Longueur de brosse	mm	605	-	705	-
Vitesse de rotation de la brosse	1/min	1200	180	1200	180
Diamètre de la brosse de lavage latérale	mm	-	-	220	220
Vitesse de rotation de la brosse de lavage latérale	1/min	-	-	220	220
Chargeur interne					
Longueur de câble	m	2	2	2	2
Tension nominale	V	100...240	100...240	100...240	100...240
Fréquence	Hz	50-60	50-60	50-60	50-60
Puissance absorbée	W	750	750	750	750
Courant de charge	A	28	28	28	28
Degré d'efficacité	%	92	92	92	92
Conditions ambiantes					
Plage de températures autorisée	°C	5...40	5...40	5...40	5...40
Température max. de l'eau	°C	50	50	50	50
Pression de l'eau du système de remplissage (en option)	MPa (bar)	1 (10)	1 (10)	1 (10)	1 (10)
Pression de l'eau du système de rinçage du bac d'eau sale (en option)	MPa (bar)	1 (10)	1 (10)	1 (10)	1 (10)
Humidité de l'air relative	%	20...90	20...90	20...90	20...90
Inclinaison					
Inclinaison max. de la zone de travail	%	10	10	10	10
Inclinaison courte distance (max. 10 m) transport, chargement	%	22	22	22	22

		B 110 R 65	B 110 D 65	B 110 R 75	B 110 D 75
Valeurs déterminées selon EN 60335-2-72					
Valeur de vibrations main-bras	m/s ²	<2,5	<2,5	<2,5	<2,5
Valeur de vibrations siège	m/s ²	<2,5	<2,5	<2,5	<2,5
Incertitude K	dB(A)	0,2	0,2	0,2	0,2
Niveau de pression acoustique L _{pA} mode Eco	dB(A)	59,2	59,2	59,2	59,2
Niveau de pression acoustique L _{pA} fonctionnement normal	dB(A)	63,6	63,6	63,6	63,6
Incertitude KpA	dB(A)	1,6	1,6	1,6	1,6
Niveau de puissance acoustique LWA + incertitude KWA mode Eco	dB(A)	74,1	74,1	74,1	74,1
Niveau de puissance acoustique LWA + incertitude KWA fonctionnement normal	dB(A)	78,7	78,7	78,7	78,7
Brosse de lavage latérale					
Puissance	W	-	-	140	140
Force d'appui au sol de la brosse, max.	N (kg)	-	-	88 (9)	88 (9)
Pression d'appui au sol de la brosse, max.	N/m ² (g/cm ²)	-	-	30,6 (30)	30,6 (30)

Sous réserve de modifications techniques.

Déclaration de conformité UE

Nous déclarons par la présente que la machine désignée ci-après ainsi que la version que nous avons mise en circulation, est conforme, de par sa conception et son type, aux exigences fondamentales de sécurité et de santé en vigueur des normes UE. Toute modification de la machine sans notre accord annule cette déclaration.
Produit : Nettoyeur de sol autoporté
Type : 1.161-xxx

Normes UE en vigueur

2006/42/CE (+2009/127/CE)
2014/30/UE
2014/53/EU (TCU)

Normes harmonisées appliquées

EN 60335-1
EN 60335-2-29
EN 60335-2-72
EN 62233: 2008
EN 55012: 2007 + A1: 2009
EN 55014-1: 2006+A1: 2009+A2: 2011
EN 55014-2: 1997+A1: 2001+A2: 2008
EN 61000-3-2: 2014
EN 61000-3-3: 2013
EN 61000-6-2: 2005

TCU

EN 301 511 V12.5.1
EN 300 440 V2.1.1
EN 300 328 V2.2.2
EN 300 330 V2.1.1

Normes nationales appliquées

-
Les signataires agissent sous ordre et avec le pouvoir de la direction.



H. Jenner
Chairman of the Board of Management



S. Reiser
Director Regulatory Affairs & Certification

Responsable de la documentation :



S. Reiser

Alfred Kärcher SE & Co. KG
Alfred-Kärcher-Str. 28 - 40
71364 Winnenden (Germany)
Tél. : +49 7195 14-0
Télécopie : +49 7195 14-2212
Winnenden, le 01/02/2021

Indice

Avvertenze generali.....	47
Funzione.....	47
Impiego conforme alla destinazione..	47
Tutela dell'ambiente	48
Accessori e ricambi	48
Volume di fornitura	48
Avvertenze di sicurezza	48
Descrizione dell'apparecchio.....	49
Montaggio.....	50
Messa in funzione	51
Esercizio.....	52
Termine del funzionamento	54
Chiave intelligente grigia	55
Trasporto	56
Stoccaggio.....	56
Cura e manutenzione	56
Guida alla risoluzione dei guasti.....	58
Garanzia.....	59
Accessori.....	60
Dati tecnici.....	60
Dichiarazione di conformità UE	62

Avvertenze generali

  Prima di utilizzare l'apparecchio per la prima volta, leggere le presenti istruzioni per l'uso originali e le allegate avvertenze di sicurezza. Agire secondo quanto indicato nelle istruzioni. conservare entrambi i libretti per un uso futuro o per un successivo proprietario.

Funzione

Questa lavasciugapavimenti è utilizzata per la pulizia a umido o per la lucidatura di pavimenti piani.

Regolando la quantità d'acqua e la quantità di detergente è possibile adattare facilmente l'apparecchio alle rispettive attività di pulizia. Il dosaggio del detergente viene regolato tramite l'aggiunta nel serbatoio o tramite un dispositivo di dosaggio (opzione "Dose").

L'irrigazione a spazzola può essere dipendente dalla velocità o costante.

La larghezza di lavoro e la capacità dei serbatoi di acqua fresca e sporca (vedere il capitolo "Dati tecnici") consentono una pulizia efficace con una lunga durata.

L'apparecchio è dotato di un motore di trazione.

Nota

A seconda del tipo di pulizia da eseguire, l'apparecchio può essere equipaggiato con diversi accessori. Richiedete il nostro catalogo o visitate il nostro sito internet alla pagina www.kaercher.com.

Impiego conforme alla destinazione


Questo apparecchio è adatto all'utilizzo professionale e industriale, ad es. in hotel, scuole, ospedali, fabbriche, negozi, uffici e nel settore della locazione. Utilizzare questo apparecchio esclusivamente in conformità alle indicazioni fornite nel presente manuale d'uso.


- L'apparecchio deve essere utilizzato solo per la pulizia di pavimenti lisci resistenti all'umidità e alla lucidatura.
- Quest'apparecchio è destinato all'utilizzo in ambienti interni.
- L'intervallo di temperatura di funzionamento è compreso tra +5 °C e +40 °C.
- L'apparecchio non è indicato per la pulizia di pavimenti gelati (ad es. in magazzini frigoriferi).
- L'apparecchio è adatto per un'altezza massima dell'acqua di 1 cm. Non guidare in un'area se esiste il rischio che venga superato il livello massimo dell'acqua.
- In caso di impiego di cariche batterie o batterie devono essere utilizzati solo i componenti ammessi nelle istruzioni per l'uso. Le combinazioni diverse da quelle indicate devono essere autorizzate con assunzione di responsabilità da parte del fornitore del caricabatterie e/o della batteria.
- L'apparecchio non è destinato alla pulizia di strade pubbliche.
- L'apparecchio non deve essere utilizzato su pavimenti sensibili alla pressione. Tenere conto del carico massimo di superficie consentito del pavimento. Il cari-

co di superficie dovuto all'apparecchio è specificato nei dati tecnici.

- L'apparecchio non è indicato per l'impiego in ambienti soggetti al rischio di esplosioni.
- L'apparecchio è omologato per il funzionamento su superfici con una pendenza massima (vedi capitolo "Dati tecnici").

Tutela dell'ambiente

 I materiali d'imballaggio sono riciclabili. Smaltire gli imballaggi nel rispetto dell'ambiente.

 Gli apparecchi elettrici ed elettronici contengono materiali riciclabili preziosi e spesso componenti come batterie, accumulatori oppure olio che, se usati o smaltiti scorrettamente, possono costituire un potenziale pericolo per la salute umana e per l'ambiente. Questi componenti sono tuttavia necessari per un corretto funzionamento dell'apparecchio. Gli apparecchi contrassegnati con questo simbolo non devono essere smaltiti con i rifiuti domestici.

Avvertenze sulle componenti contenute (REACH)

Informazioni aggiornate sulle componenti contenute sono disponibili all'indirizzo: www.kaercher.com/REACH

Accessori e ricambi

Utilizzando solamente accessori e ricambi originali, si garantisce un funzionamento sicuro e privo di disturbi dell'apparecchio. Si possono trovare informazioni riguardo ad accessori e ricambi su www.kaercher.com.

Volume di fornitura

Disimballare la confezione e controllare che il contenuto sia completo. In caso di accessori mancanti o danni dovuti al trasporto si prega di contattare il rivenditore.

Avvertenze di sicurezza

Prima di utilizzare l'apparecchio per la prima volta leggere e rispettare sia il presente manuale d'uso sia l'allegato opuscolo Norme di sicurezza per pulitori a spazzola n. 5.956-251.0 e seguirne le indicazioni. L'apparecchio è omologato per il funzionamento su superfici con una pendenza limitata (vedi capitolo "Dati tecnici").

⚠ AVVERTIMENTO

L'apparecchio può ribaltarsi

Pericolo di lesioni

Utilizzare l'apparecchio solo su superfici che non superano la pendenza consentita (vedi il capitolo "Dati tecnici").

⚠ AVVERTIMENTO

Pericolo di incidenti causato da un utilizzo errato

Le persone possono ferirsi.

Gli operatori devono essere adeguatamente istruiti sull'uso dell'apparecchio.

Prima di mettere in funzione l'apparecchio, assicurarsi che il cofano e tutti i coperchi siano chiusi.

Dispositivi di sicurezza

⚠ PRUDENZA

Dispositivi di sicurezza mancanti o modificati

I dispositivi di sicurezza sono pensati per proteggere l'utilizzatore. Non modificare né aggirare mai i dispositivi di sicurezza.

Interruttore di sicurezza

Per la disattivazione immediata di tutte le funzioni: Portare l'interruttore di sicurezza su "0".

- L'apparecchio frena a fondo quando l'interruttore di sicurezza è disattivato.
- L'interruttore di sicurezza agisce direttamente su tutte le funzioni dell'apparecchio

Interruttore del sedile

Se l'operatore lascia il sedile durante il lavoro o durante la guida, l'interruttore del sedile spegne il motore dopo un breve ritardo.

Simboli riportati sull'apparecchio



ATTENZIONE

Pericolo di danneggiamento

L'acqua danneggia la turbina di aspirazione. Non riempire o schizzare acqua in questa apertura.



⚠ PRUDENZA

Pericolo di ustioni

I componenti contrassegnati con questo avviso si surriscaldano durante il funzionamento. Non toccare i componenti contrassegnati in questo modo. Lasciare raffreddare questi componenti prima di lavorare sull'apparecchio.



⚠ PERICOLO

Pericolo di incidente

Sui pendii, vi è un elevato rischio di ribaltamento ad alta velocità. Guidare lentamente sui pendii. Non curvare in pendenza. Quando si guida velocemente, evitare di sterzare bruscamente e con un ampio angolo di sterzata.

Simboli degli indicatori di avvertimento

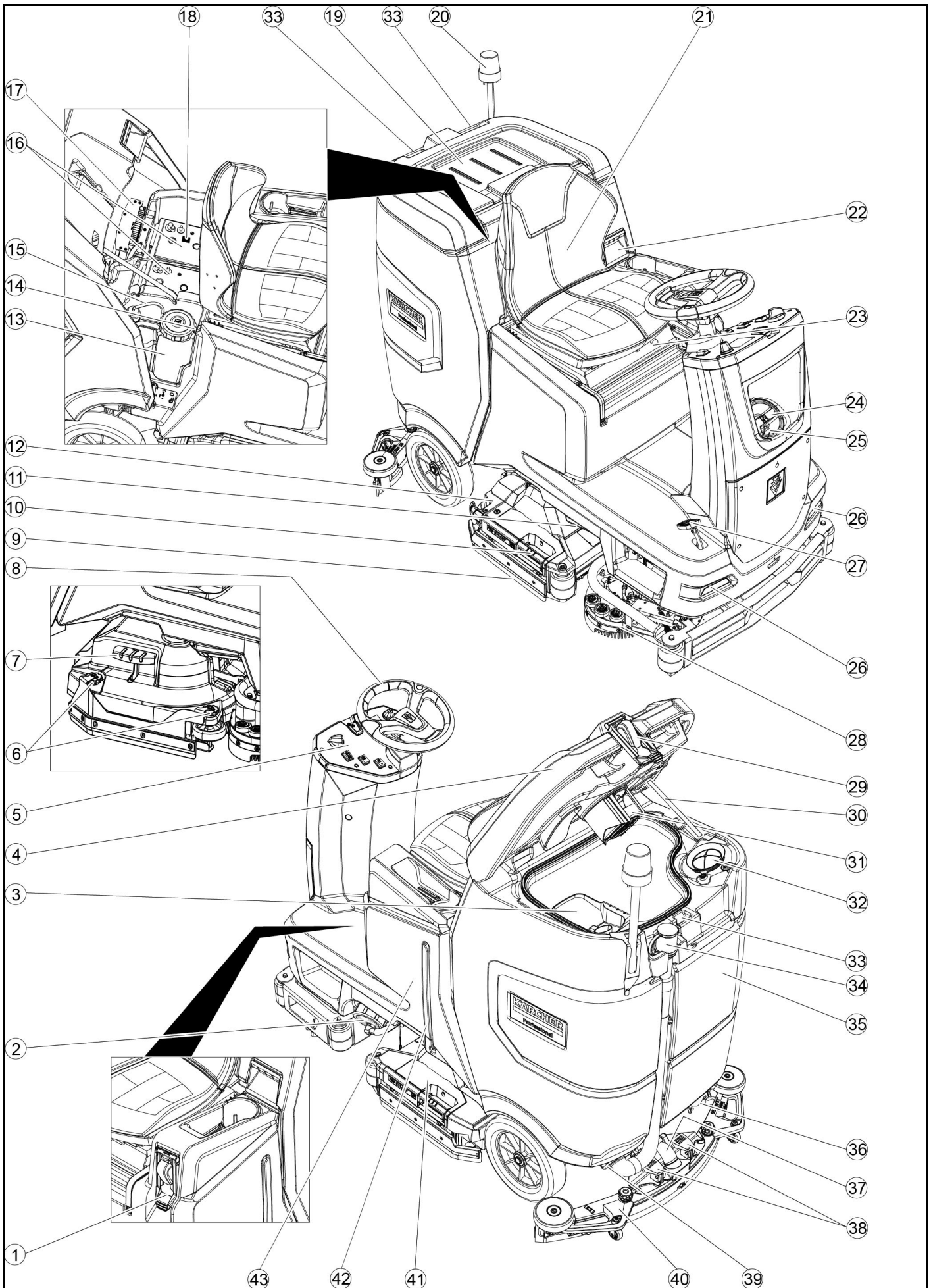
Durante la manipolazione di batterie osservare le seguenti indicazioni di pericolo:

	Rispettare le indicazioni riportate sulla batteria, nelle istruzioni per l'uso e in questo manuale d'uso.
	Indossare una protezione per gli occhi.
	Tenere gli acidi e la batteria fuori dalla portata dei bambini.
	Pericolo di esplosione

	Divieto di accendere fuoco, scintille, fiamma libera e di fumare.
	Pericolo di corrosione
	Pronto soccorso.
	Indicazione di avvertimento
	Smaltimento
	Non gettare la batteria nei rifiuti domestici.

Descrizione dell'apparecchio

Panoramica dell'apparecchio



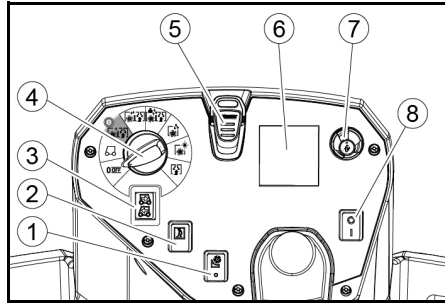
- ① * Sistema di riempimento
- ② Chiusura serbatoio acqua pulita con filtro acqua pulita
- ③ Filtro per sporco grossolano
- ④ Coperchio serbatoio acqua sporca
- ⑤ Campo di comando
- ⑥ Rotella di regolazione labbro di trascinamento (solo testa di pulizia D)
- ⑦ Pedale cambio della spazzola (solo testa di pulizia D)
- ⑧ Volante
- ⑨ Labbro di trascinamento
- ⑩ Maniglia di cambio della spazzola (solo testa di pulizia R)
- ⑪ Luce laterale
- ⑫ Contenitore per lo sporco grossolano (solo testa di pulizia R)
- ⑬ Tanica del detergente
- ⑭ Targhetta
- ⑮ Tubo flessibile di aspirazione detergente
- ⑯ Batteria
- ⑰ * Caricabatterie interno
- ⑱ Connettore batteria (con caricabatterie esterno)
Cavo di rete caricabatterie (con caricabatterie interno)
- ⑲ Area di stoccaggio per set di pulizia "Homebase Box"
- ⑳ * Spia
- ㉑ Sedile
- ㉒ Sblocco del serbatoio dell'acqua sporca
- ㉓ Leva di regolazione del sedile
- ㉔ Apertura di riempimento serbatoio acqua pulita
- ㉕ Supporto per tubo flessibile
- ㉖ Luce di marcia diurna
- ㉗ Acceleratore
- ㉘ * Pedana spazzola laterale
- ㉙ * Collegamento dell'acqua per il sistema di lavaggio del serbatoio dell'acqua sporca
- ㉚ Supporto coperchio del serbatoio dell'acqua sporca
- ㉛ Galleggiante
- ㉜ Filtro pelucchi
- ㉝ Conservazione per barra di aspirazione
- ㉞ Tubo flessibile di scarico acqua sporca con dispositivo di dosaggio
- ㉟ Serbatoio acqua sporca
- ㊱ * Portamocio
- ㊲ Tubo flessibile di aspirazione
- ㊳ Leva di serraggio barra di aspirazione
- ㊴ Chiusura del serbatoio dell'acqua sporca
- ㊵ Barra di aspirazione
- ㊶ Testa di pulizia
- ㊷ Indicatore di livello acqua pulita
- ㊸ Serbatoio acqua pulita

* opzionale

Contrassegno colore

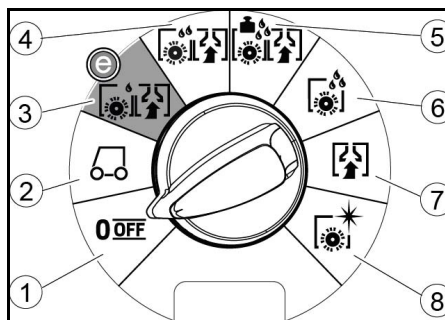
- Gli elementi di comando per il processo di pulizia sono gialli.
- Gli elementi di comando per la manutenzione ed il service sono grigio chiaro.

Campo di comando



- ① * Interruttore pedana spazzola laterale
- ② Clacson
- ③ Interruttore di direzione
- ④ Interruttore del programma
- ⑤ Chiave intelligente
- ⑥ Display
- ⑦ Pulsante Info
- ⑧ Interruttore di sicurezza

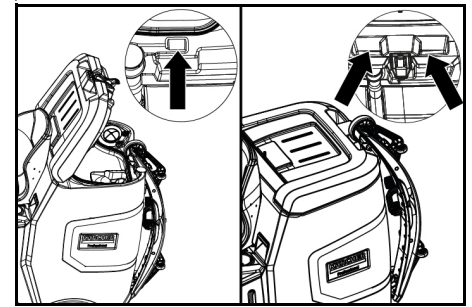
Interruttore del programma



- ① OFF
L'apparecchio è spento.
- ② Trasporto
Spostarsi al luogo d'impiego.
- ③ Strof.e asp.: Eco
Pulire il pavimento a umido (con volume d'acqua e velocità della spazzola ridotti) e aspirare l'acqua sporca (con potenza di aspirazione ridotta).
- ④ Strofina e aspira
Pulire il pavimento a umido e aspirare l'acqua sporca.
- ⑤ Strof.e asp.: Heavy
Pulire il pavimento a umido (con pressione di contatto della spazzola aumentata) e aspirare l'acqua sporca.
- ⑥ Solo strofinamento
Posa senza aspirazione
Pulire il pavimento a umido e lasciare agire il detergente.
- ⑦ Solo aspirazione
Aspirare l'acqua sporca.
- ⑧ Lucida
Lucidare il pavimento con una elevata velocità della spazzola senza applicare liquidi.

Supporto barra di aspirazione

- Durante la guida in spazi ristretti, la barra di aspirazione può essere rimossa e appesa in una delle aperture sul coperchio del serbatoio dell'acqua sporca.



La barra di aspirazione può essere appesa nella cavità sul serbatoio dell'acqua sporca per lo stoccaggio.

Simboli riportati sull'apparecchio

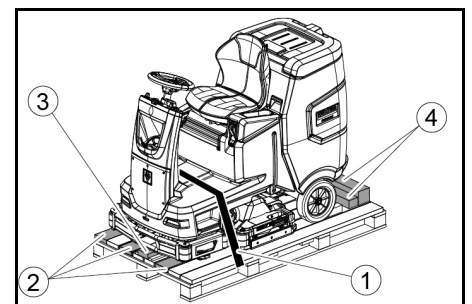
- Apertura di scarico serbatoio acqua pulita
- Apertura di scarico serbatoio acqua sporca
- Livello di riempimento serbatoio acqua pulita (50%)
- Punta di reggiatura
- *Portamocio
- Collegamento idrico sistema di riempimento
- Collegamento idrico sistema di lavaggio serbatoio acqua sporca
- Cambio della spazzola

* opzionale

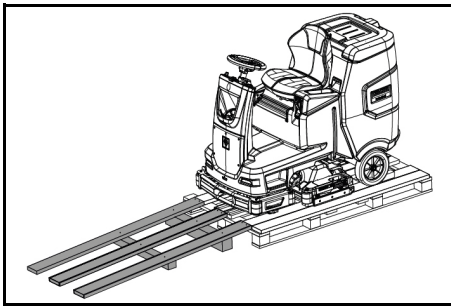
Montaggio

Scarico dell'apparecchio

1. Rimuovere il film di imballaggio.
2. Rimuovere la cinghia di serraggio.



- ① Cinghia di serraggio
 - ② Tavola
 - ③ Ceppo
 - ④ Listello squadrato
3. Svitare il ceppo, i listelli quadrati e le tavole. I componenti da svitare sono contrassegnati in grigio nell'illustrazione.
 4. Posizionare una rampa di fronte al pallet con le tavole e i listelli quadrati svitati e fissarla con viti per truciolare.



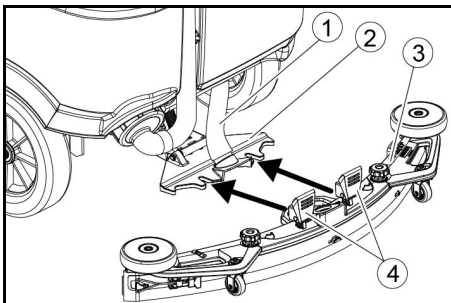
5. Installare le batterie se l'apparecchio è stato consegnato senza (vedi il capitolo "Prima della messa in servizio/batterie").
6. Portare l'apparecchio in avanti dal pallet (vedi il capitolo "Funzionamento/marcia").

Montaggio delle spazzole

1. Il montaggio delle spazzole è descritto nel capitolo "Lavori di manutenzione".

Montaggio della barra di aspirazione

1. Sollevare entrambe le leve di bloccaggio.



- 1 Tubo flessibile di aspirazione
 - 2 Sospensione della barra di aspirazione
 - 3 Barra di aspirazione
 - 4 Leva di bloccaggio
2. Inserire la barra di aspirazione nell'apposito aggancio.
 3. Abbassare entrambe le leve di bloccaggio.

Batterie

Pacchi batteria consigliati

Descrizione	N. d'ordine	Volume (m ³)*	Flusso d'aria (m ³ /h) **
170 Ah - senza manutenzione, AGM	4.039-352.7	2,4	1,0
180 Ah - senza manutenzione, gel	4.039-354.7	3,8	1,6
285 Ah - senza manutenzione, AGM	4.039-353.7	12,6	5,1

* Volume minimo del vano di ricarica batteria

** Corrente minima d'aria tra vano di ricarica batteria e ambiente circostante

Inserimento e collegamento delle batterie

⚠ PRUDENZA

Smontaggio e montaggio delle batterie

Posizione instabile della macchina
Prima di smontare e montare le batterie assicurarsi che la macchina sia in posizione stabile.

ATTENZIONE

Scambio della polarità

Danneggiamento dell'elettronica di comando

Prestare attenzione alla corretta polarità durante il collegamento della batteria.

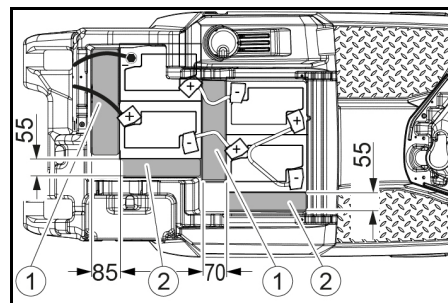
ATTENZIONE

Scarica profonda

Pericolo di danneggiamento

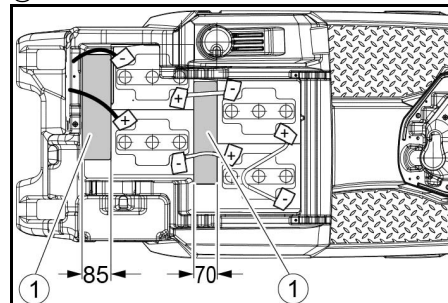
Caricare le batterie prima di mettere in funzione l'apparecchio.

1. Scaricare l'acqua sporca.
2. Sbloccare il serbatoio dell'acqua sporca e ruotarlo all'indietro.
3. Inserire le batterie nell'apparecchio.



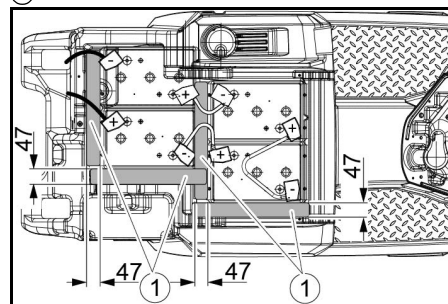
170 Ah, 4.039-352.7

- 1 Distanziatore 310x85x70 mm
- 2 Distanziatore 240x55x30 mm



180 Ah, 4.039-354.7

- 1 Distanziatore 310x85x70 mm



285 Ah, 4.039-353.7

- 1 Distanziatori 345x60x47

4. Inserire i distanziatori nelle posizioni mostrate nell'immagine tra batteria e apparecchio.
5. Collegare i poli con i cavi di collegamento.

6. Fissare i cavi di collegamento ai poli (+) e (-) della batteria ancora liberi.

Nota

Per i kit di batterie da 170 Ah 4.039-352.7, collegare il cavo di collegamento al polo negativo con il bullone terminale isolato.

7. Collegare la spina batteria dell'apparecchio alla spina della batteria.
8. Ruotare in avanti il serbatoio dell'acqua sporca e chiuderlo.

Smontaggio della batteria

⚠ PRUDENZA

Smontaggio e montaggio delle batterie

Posizione instabile della macchina
Prima di smontare e montare le batterie assicurarsi che la macchina sia in posizione stabile.

1. Portare l'interruttore di sicurezza su "0".
2. Scaricare l'acqua sporca.
3. Sbloccare il serbatoio dell'acqua sporca e ruotarlo all'indietro.
4. Estrarre la spina della batteria.
5. Scollegare il cavo dal polo negativo della batteria.
6. Scollegare i restanti cavi dalle batterie.
7. Estrarre le batterie.
8. Smaltire le batterie esauste secondo le disposizioni vigenti.

Messa in funzione

Carica della batteria

⚠ PERICOLO

Impiego non corretto del caricabatterie

Scossa elettrica

Osservare la tensione di rete e la protezione sulla targhetta tipo dell'apparecchio.

Usare il caricabatterie solo in ambienti asciutti e sufficientemente ventilati.

I gas infiammabili vengono generati quando la batteria è carica

Pericolo di esplosione

Ricaricare le batterie solo con in un ambiente idoneo. La stanza deve avere un volume minimo a seconda del tipo di batteria e un ricambio d'aria con un flusso d'aria minimo (vedi "Batterie consigliate").

ATTENZIONE

Accumulo di gas pericolosi sotto il serbatoio durante la ricarica

Pericolo di esplosione

Prima di ricaricare batterie a manutenzione ridotta, inclinare il serbatoio acqua sporca verso l'alto.

La ricarica dura in media circa 10-15 ore. L'apparecchio non deve essere utilizzato durante il processo di ricarica.

Nota

L'apparecchio è dotato di una protezione contro il completo scaricamento: al raggiungimento del livello minimo di capacità ammesso, il motore della spazzola e la turbina vengono spenti.

1. Guidare l'apparecchio direttamente verso il caricabatterie, evitando eventuali pendenze.

Caricabatterie esterno

ATTENZIONE

Impiego di un caricabatterie non adatto

Pericolo di danneggiamento

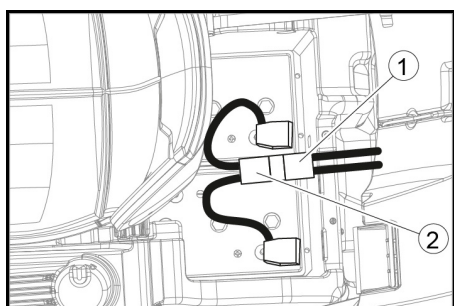
Non collegare il caricabatterie alla spina della batteria lato apparecchio.

Utilizzare solo un caricabatterie adatto al tipo di batterie installate.

Leggere le istruzioni per l'uso del prodotto del caricabatterie e osservare in particolare modo le avvertenze di sicurezza.

Batteria	Capacità	Caricabatterie
4.039-352.7	170 Ah	6.654-436.0
4.039-354.7	180 Ah	6.654-434.0
4.039-353.7	285Ah	6.654-419.0

1. Sbloccare il serbatoio dell'acqua sporca e ruotarlo all'indietro.
2. Estrarre la spina della batteria, lato batteria.



- ① Spina batteria, lato apparecchio
- ② Spina batteria, lato batteria
3. Collegare la spina batteria, lato batteria, al caricabatterie.
4. Inserire la spina del caricabatterie nella presa.
5. Eseguire il caricamento secondo le indicazioni riportate nel manuale d'uso del caricabatterie.
6. Collegare la spina batteria del lato apparecchio alla spina batteria del lato batteria.
7. Ruotare in avanti il serbatoio dell'acqua sporca e chiuderlo.

Caricabatterie interno

1. Sbloccare il serbatoio dell'acqua sporca e ruotarlo all'indietro.
2. Inserire la spina del caricabatterie interno nella presa.
Lo stato di carica della batteria viene visualizzato sul display del campo di comando.
3. Al termine della ricarica, scollegare la spina del caricabatterie dalla presa.
4. Ruotare il serbatoio dell'acqua sporca in avanti.

Batterie a ridotta manutenzione (con elettroliti liquidi)

⚠ PERICOLO

Rabbocco dell'acqua a batteria scarica
Pericolo di ustioni chimiche per la fuoriuscita di acido, danneggiamento degli indumenti

Durante la manipolazione dell'acido della batteria indossare occhiali di protezione, indumenti di sicurezza e guanti di protezione.

Osservare le norme.

Sciacquare immediatamente eventuali schizzi di acido sulla cute o sugli indumenti con acqua abbondante.

ATTENZIONE

Utilizzo di acqua con additivi

Batterie difettose, perdita dei diritti di garanzia

Per il rabbocco della batteria utilizzare solo acqua distillata o desalinizzata (EN 50272-T3).

Non utilizzare additivi estranei, i cosiddetti agenti di miglioramento, altrimenti decade la garanzia.

1. Aggiungere acqua distillata un'ora prima del termine della ricarica. Verificare il corretto livello di acido in base al contrassegno sulla batteria.

Al termine della ricarica tutte le celle della batteria devono erogare gas.

2. Rimuovere l'acqua versata. Per fare ciò, procedere come descritto nel capitolo Cura e manutenzione nella sezione "Pulizia delle batterie".

Esercizio

⚠ PERICOLO

Caduta di oggetti

Pericolo di lesioni

Non guidare l'apparecchio in aree in cui è possibile che il personale operatore possa essere colpito da oggetti che cadono.

ATTENZIONE

Situazione di pericolo durante l'esercizio

Pericolo di lesioni

In caso di pericolo, portare l'interruttore di sicurezza su "0".

Spinta dell'apparecchio

Per spingere l'apparecchio è necessario sbloccare il freno.

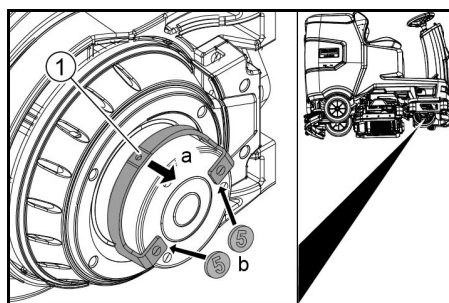
⚠ PERICOLO

Pericolo di incidente

Quando il freno è sbloccato, la funzione del freno è definitivamente fuori servizio.

Assicurarsi di rimuovere le monete per lo sblocco immediatamente dopo che la spinta è terminata.

1. Spostare la leva di sblocco lontano dalla ruota e tenerla ferma.



- ① Leva di sblocco
2. Inserire una moneta tra l'alloggiamento e la leva su entrambe le estremità della leva.
3. Rilasciare la leva di sblocco.
4. Spingere l'apparecchio.
5. Rimuovere entrambe le monete immediatamente dopo aver spinto.

Regolazione del sedile

Regolazione dell'altezza

1. Stare accanto all'apparecchio.
2. Sollevare il sedile di dietro.
3. Allineare il supporto del sedile anteriore all'altezza desiderata dell'apparecchio.
4. Abbassare il sedile di dietro.

Regolazione della posizione

1. Azionare la leva di regolazione del sedile e spostare il sedile nella posizione desiderata.
2. Rilasciare la leva di regolazione del sedile e innestare il sedile.

Accensione dell'apparecchio

1. Prendere posto sul sedile di guida.
2. Inserire la chiave intelligente.
3. Portare l'interruttore di sicurezza su "1".
4. Ruotare l'interruttore del programma sulla funzione desiderata.
5. Se sul display appare uno dei display seguenti, togliere il piede dal pedale dell'acceleratore, mettere l'interruttore di sicurezza su "0" ed eseguire i lavori di manutenzione necessari.

Display	Attività
Manutenzione Barra di aspir.	Pulire la barra di aspirazione.
Manutenzione Spazzola	Controllare l'usura delle spazzole e pulire.
Manutenzione Acc. lavavetri	Controllare l'usura e la regolazione del labbro di aspirazione.
Manutenzione Fil. acqua scar.	Pulire il filtro pelucchi.
Manutenzione Filtro acqua pulita	Pulire il filtro acqua pulita.

6. Premere il pulsante Info.
7. Resettare il contatore per la manutenzione corrispondente (vedi "Chiave intelligente grigia/reset contatore manutenzione").

Nota

Se il contatore non viene resettato, il display di manutenzione appare di nuovo ogni volta che si accende l'apparecchio.

Accensione della luce

Luce di marcia diurna

La luce di marcia diurna è in funzione se l'apparecchio è attivato.

Luce laterale

La luce laterale si illumina non appena l'interruttore del programma è impostato su un programma di pulizia.

Controllo del freno di stazionamento

⚠ PERICOLO

Freno di stazionamento difettoso

Pericolo di incidente

Prima di ogni esercizio, controllare il funzionamento del freno di stazionamento al livello.

1. Accendere l'apparecchio.

2. Posizionare il selettore di direzione su "Avanti".
3. Impostare l'interruttore del programma su "Trasporto".
4. Premere leggermente il pedale dell'acceleratore.
Il freno deve sbloccarsi in modo udibile. L'apparecchio deve iniziare a muoversi leggermente a livello.
5. Rilasciare il pedale dell'acceleratore.
Il freno deve essere inserito in modo udibile.

In caso contrario, mettere l'apparecchio fuori servizio e chiamare l'assistenza clienti.

Guida

⚠ PERICOLO

Mancanza di frenata

Pericolo di incidente

Prima di utilizzare l'apparecchio, è essenziale controllare il funzionamento del freno di stazionamento. Non utilizzare mai l'apparecchio se il freno di stazionamento non funziona.

⚠ PERICOLO

Guida imprudente

Pericolo di ribaltamento

Guidare in pendenza solo in direzione di marcia e trasversalmente alla direzione di marcia fino a massimo 10%.

Non curvare in pendenza o su pendii.

Guidare lentamente in curva e su terreno bagnato.

Utilizzare l'apparecchio esclusivamente su terreni stabili.

Nota

La direzione di marcia può essere modificata durante la marcia. Ciò significa che i punti molto opachi possono essere lucidati spostandosi avanti e indietro più volte.

1. Assumere la posizione di seduta.
2. Inserire la chiave intelligente.
3. Portare l'interruttore di sicurezza su "1".
4. Impostare l'interruttore del programma su "Trasporto".
5. Impostare la direzione di marcia utilizzando l'interruttore di direzione sul pannello di controllo.
6. Determinare la velocità di marcia premendo il pedale dell'acceleratore.
7. Rilasciare il pedale dell'acceleratore.
L'apparecchio si arresta.

Il motore di trazione viene spento in caso di sovraccarico. Sul display appare un messaggio di errore. Se il controllo si surriscalda, l'unità interessata viene spenta.

8. Far raffreddare l'apparecchio per almeno 15 minuti.
9. Impostare l'interruttore del programma su "OFF", attendere brevemente e impostare sul programma desiderato.

Aggiunta di acqua pulita

Aggiunta di acqua pulita con il sistema di riempimento

1. Collegare il tubo flessibile dell'acqua al raccordo filettato del sistema di riempimento (temperatura massima dell'acqua 50 °C).

2. Aprire l'alimentazione dell'acqua.
3. Monitorare l'apparecchio, il sistema di riempimento automatico interrompe l'alimentazione dell'acqua quando il serbatoio dell'acqua pulita è pieno.
4. Chiudere l'alimentazione dell'acqua.
5. Rimuovere il tubo flessibile dell'acqua.

Aggiunta di acqua pulita

1. Aprire la chiusura del serbatoio acqua pulita.
2. Aggiungere acqua pulita (massimo 50 °C) fino al bordo inferiore del bocchettone di riempimento.
Nota: durante il riempimento è possibile bloccare il tubo flessibile dell'acqua pulita con il portatubo.
3. Chiudere la chiusura del serbatoio acqua pulita.

Rabbocco del detergente

Indicazioni sui detergenti

⚠ AVVERTIMENTO

Detergenti non adatti

Pericolo per la salute, danneggiamento dell'apparecchio

Utilizzare solo i detergenti consigliati. In caso di utilizzo di altri detergenti, l'operatore è responsabile del rischio maggiore in relazione alla sicurezza di funzionamento e al rischio di incidenti.

Utilizzare esclusivamente detergenti privi di cloro, di solventi, di acido cloridrico e fluoridrico.

Osservare le avvertenze di sicurezza riportate sui detergenti.

Nota

Non utilizzare detergenti fortemente schiumogeni.

Detergenti consigliati

Impiego	Detergente
Pulizia di manutenzione di tutti i pavimenti resistenti all'acqua	RM 746 RM 756 RM 780
Pulizia di manutenzione di superfici lucide (ad es. granito)	RM 755 es
Pulizia di manutenzione, pulizia intermedia e pulizia di fondo di pavimenti industriali	RM 69 ASF
Pulizia di manutenzione e pulizie di fondo di piastrelle in gres	RM 753
Pulizia di manutenzione di piastrelle in zone sanitarie	RM 751
Destratificazione di tutti i pavimenti resistenti agli alcali (ad es. PVC)	RM 752
Destratificazione di pavimenti in linoleum	RM 754

Riempimento di detergente con l'apparecchio di dosaggio

Solo versione DOSE:

Il detergente viene aggiunto all'acqua pulita sulla strada verso la testa di pulizia da un apparecchio di dosaggio.

1. Sbloccare il serbatoio dell'acqua sporca e ruotarlo all'indietro.
2. Riempire il contenitore del detergente con detergente.
3. Ruotare il serbatoio dell'acqua sporca in avanti.

Nota

È possibile aggiungere un massimo del 3% di detergente con l'apparecchio di dosaggio. Se il dosaggio è superiore, il detergente deve essere aggiunto al serbatoio dell'acqua pulita.

Riempimento del serbatoio dell'acqua pulita con il detergente

1. Aggiungere il detergente nel serbatoio acqua pulita.
Nota: il coperchio dell'apertura di riempimento del serbatoio acqua pulita può essere utilizzato per misurare il detergente. Sul lato interno è dotato di una scala.

Impostazione dei parametri

1. Impostare l'interruttore del programma sul programma di pulizia desiderato.
2. Ruotare il pulsante Info finché non viene visualizzato il parametro desiderato.
3. Premere il pulsante Info.
Il valore impostato lampeggia.
4. Impostare il valore desiderato ruotando il pulsante Info.
5. Confermare l'impostazione modificata premendo il pulsante Info o attendere finché il valore impostato non viene automaticamente acquisito dopo 10 secondi.

Chiave intelligente gialla

La chiave intelligente gialla autorizza le funzioni necessarie per l'attività di pulizia.

I parametri per i vari programmi di pulizia sono preimpostati nell'apparecchio. A seconda dell'autorizzazione della chiave intelligente gialla, è possibile modificare i singoli parametri.

I testi del display per l'impostazione dei parametri sono ampiamente autoesplicativi. Parametro "FACT" (disponibile solo con testa di pulizia R):

- "Fine Clean": bassa velocità della spazzola per la rimozione della patina di sporco su gres porcellanato.
- "Whisper Clean": velocità media della spazzola per pulizia di manutenzione con livello di rumore ridotto.
- "Power Clean": alta velocità della spazzola per lucidare, cristallizzare e spazzolare.

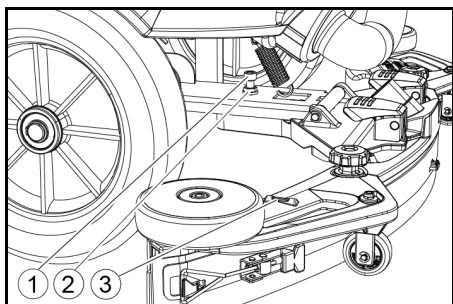
Regolazione della barra di aspirazione

Regolazione dell'inclinazione

L'inclinazione deve essere regolata in modo che i labbri di aspirazione della barra vengano premuti sul pavimento in modo uniforme e per l'intera lunghezza.

1. Posizionare l'apparecchio su una superficie senza pendenza.
2. Ruotare l'interruttore del programma in posizione "Aspirazione".

3. Spostare di un piccolo tratto in avanti l'apparecchio.
4. Leggere la livella a bolla.



- ① Vite
- ② Dado
- ③ Livella a bolla
5. Allentare i dadi.
6. Regolare la vite in modo che l'indicatore della livella a bolla si trovi tra le due linee.
7. Stringere il dado.
8. Per verificare la nuova impostazione, spostare nuovamente l'apparecchio in avanti per un breve tratto. Ripetere la procedura di impostazione, se necessario.
9. Ruotare l'interruttore del programma in posizione "OFF".

Regolazione dell'altezza

Con la regolazione dell'altezza viene modificata la flessione dei labbri di aspirazione al contatto con il pavimento.

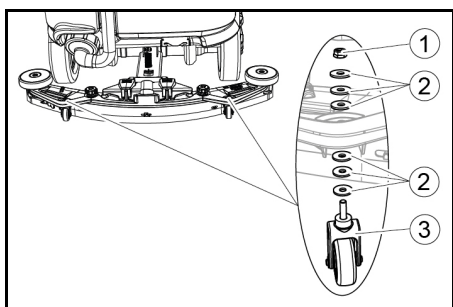
Nota

Impostazione di base: 3 rondelle sopra, 3 rondelle sotto la barra di aspirazione.

Pavimento irregolare: 5 rondelle sopra, 1 rondella sotto la barra di aspirazione.

Pavimento molto liscio: 1 rondella sopra, 5 rondelle sotto la barra di aspirazione.

1. Svitare il dado.



- ① Dado
- ② Rondella
- ③ Rullo distanziatore con supporto
2. Posizionare il numero desiderato di rondelle tra la barra di aspirazione e il rullo distanziatore.
3. Inserire le rondelle rimanenti al di sopra del rullo distanziatore.
4. Avvitare e serrare il dado.
5. Ripetere la procedura sul secondo rullo distanziatore.

Nota

Impostare entrambi i rulli distanziatori alla stessa altezza.

Regolazione del labbro di trascinamento

Il labbro di trascinamento deve essere regolato solo sulla testa di pulizia D.

1. Regolare il labbro di trascinamento ruotando la rotella di regolazione in modo che il labbro del tergicristallo tocchi il terreno.
2. Ruotare la rotella di regolazione di 1 giro in più verso il basso.

Pulizia

1. Prendere posto sul sedile.
2. Inserire la chiave intelligente.
3. Portare l'interruttore di sicurezza su "1".
4. Impostare l'interruttore di direzione su marcia avanti.
5. Impostare l'interruttore del programma sul programma di pulizia desiderato.
6. Determinare la velocità con il pedale dell'acceleratore.
7. Determinare la direzione di marcia con il volante.
8. Percorrere la superficie da pulire.

Pedana spazzola laterale (opzione)

La pedana spazzola laterale facilita il lavoro vicino al bordo.

Nota

La pedana spazzola laterale non è attiva nei programmi di pulizia di lucidatura e aspirazione.

1. Azionare l'interruttore pedana spazzola laterale.
La pedana spazzola laterale viene attivata.
2. Per finire di lavorare con la pedana spazzola laterale, mettere l'interruttore pedana spazzola laterale su "0".

Termine del funzionamento

Termine della pulizia

1. Impostare l'interruttore del programma su marcia.
2. Procedere ancora per un breve tratto. L'acqua residua viene aspirata.
3. Ruotare l'interruttore del programma in posizione "OFF".
4. Rimuovere la chiave intelligente.
5. Se necessario caricare la batteria.

Scarico dell'acqua sporca

⚠ AVVERTIMENTO

Smaltimento non corretto delle acque di scarico

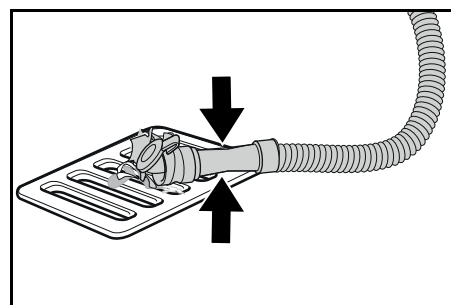
Inquinamento ambientale

Attenersi alle prescrizioni locali sul trattamento delle acque di scarico.

Nota

Quando il serbatoio dell'acqua sporca è pieno, la corrente di aspirazione viene interrotta da un galleggiante per evitare il trabocco del serbatoio dell'acqua sporca. In questo caso, scaricare l'acqua sporca.

1. Rimuovere il tubo flessibile di scarico dell'acqua sporca dal supporto e aprire il coperchio del tubo flessibile di scarico.



2. Stringere l'estremità del tubo flessibile e abbassarlo sopra la struttura di smaltimento.
3. Regolare la forza del getto d'acqua sporca premendo l'estremità del tubo.
4. Lavare il serbatoio acqua sporca con acqua pulita.
5. Chiudere il coperchio sul tubo flessibile di scarico.
6. Premere il tubo flessibile dell'acqua sporca nel supporto dell'apparecchio.

Sistema di lavaggio del serbatoio dell'acqua sporca (opzione)

1. Rimuovere il tubo flessibile di scarico dell'acqua sporca dal supporto e aprire il coperchio del tubo flessibile di scarico.
2. Chiudere il coperchio del serbatoio dell'acqua sporca.
3. Collegare un tubo flessibile di alimentazione dell'acqua all'attacco dell'acqua del sistema di lavaggio del serbatoio dell'acqua sporca.
4. Aprire l'ingresso dell'acqua e sciacquare il serbatoio dell'acqua sporca per circa 30 secondi.
5. Ripetere il lavaggio da 2 a 3 volte, se necessario.
6. Chiudere l'alimentazione dell'acqua.
7. Scollegare il tubo flessibile di alimentazione dell'acqua dall'apparecchio.
8. Chiudere il tubo flessibile di scarico dell'acqua sporca e premerlo nel supporto.

Svuotamento del contenitore per lo sporco grossolano

1. Sollevare il contenitore per lo sporco grossolano ed estrarlo.
2. Svuotare il contenitore per lo sporco grossolano.
3. Reinstallare il contenitore per lo sporco grossolano.

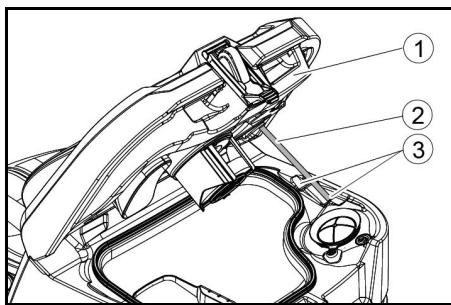
Scarico dell'acqua pulita

1. Aprire la chiusura del serbatoio dell'acqua pulita.
2. Drenare l'acqua pulita.
3. Pulire il filtro.
4. Applicare la chiusura del serbatoio dell'acqua pulita.

Deposito dell'apparecchio

1. Ruotare l'interruttore del programma in posizione "OFF".
2. Rimuovere la chiave intelligente.
3. Impedire lo spostamento dell'apparecchio.
4. Aprire il coperchio del serbatoio dell'acqua sporca e fissarlo con il supporto in modo che il serbatoio dell'acqua sporca

possa asciugarsi. Per fare ciò, ruotare il supporto verso il basso e posizionare l'estremità inferiore al livello desiderato mentre si ruota il coperchio.



- ① Coperchio serbatoio acqua sporca
 - ② Bocchettone
 - ③ Livello
5. Se necessario caricare la batteria.

Chiave intelligente grigia

La chiave intelligente grigia garantisce al personale addetto alla supervisione estese autorizzazioni e opzioni di impostazione.

1. Inserire la chiave intelligente.
2. Selezionare la funzione desiderata ruotando il pulsante Info.

Corsa di trasporto

1. Impostare l'interruttore del programma su "Trasporto".

2. Premere il pulsante Info.

Nel menu Trasporto possono essere eseguite le seguenti funzioni:

- Impostazione della velocità massima
- Visualizzazione del contatore ore di esercizio
- Cancellazione del contatore di manutenzione
- Visualizzazione delle versioni del software
- Regolazione della testa di pulizia R o D
- Attivazione/disattivazione del dosaggio dell'acqua dipendente dalla velocità
- Impostazione dei tempi di incidenza
- Impostazione della lingua
- Gestione delle chiavi
- Attivazione/disattivazione dei kit di montaggio
- Attivazione delle impostazioni di fabbrica

Velocità massima

Nel menu "Velocità max." può essere limitata la velocità massima.

1. Ruotare il pulsante Info finché non viene visualizzato "Velocità max." sul display.
2. Premere il pulsante Info.
3. Ruotare il pulsante Info finché non viene visualizzata la velocità massima desiderata.
4. Premere il pulsante Info.

Nota

La velocità di lavoro non può superare la velocità massima impostata.

Resetare il contatore di manutenzione

Se i lavori di manutenzione mostrati sul display sono stati eseguiti, il contatore di manutenzione corrispondente deve essere resettato.

1. Ruotare il pulsante Info finché non viene visualizzato "Cont. manutenz."
2. Premere il pulsante Info.
Vengono visualizzate le letture del contatore.
3. Ruotare il pulsante Info finché non viene evidenziato il contatore da eliminare.
4. Premere il pulsante Info.
5. Selezionare "SI" ruotando il pulsante Info.
6. Premere il pulsante Info.
Il contatore viene cancellato.

Regolazione della testa di pulizia

1. Ruotare il pulsante Info finché non viene visualizzato "Spazzola" nel menu.
2. Premere il pulsante Info.
3. Ruotare il pulsante Info fino a evidenziare il tipo di testa di pulizia integrata.
"Roll" = testa di pulizia R
"Disc" = testa di pulizia D
4. Premere il pulsante Info.

Dosaggio dell'acqua dipendente dalla velocità

Se il dosaggio dell'acqua dipendente dalla velocità è attivato, l'irrigazione della spazzola cambia in modo proporzionale alla velocità.

Il dosaggio dell'acqua è influenzato anche dall'impostazione del rispettivo programma di pulizia (0 ... 100%).

Impostazione	ON [ml/m ²]	OFF [l/min]
0%	0	0
10%	7,5	0,6
20%	15	1,1
30%	22,5	1,7
40%	30	2,3
50%	37,5	2,8
60%	45	3,4
70%	52,5	3,9
80%	60	4,5
90%	67,5	5,1
100%	75	5,7

Impostare il dosaggio dell'acqua dipendente dalla velocità o costante:

1. Ruotare il pulsante Info finché non viene visualizzato "Mod. dosag. acqua" sul display.
2. Premere il pulsante Info.
3. Ruotare il pulsante Info finché la funzione desiderata non è marcata.
4. Premere il pulsante Info.

Tempi di incidenza

1. Ruotare il pulsante Info finché non viene visualizzata la voce di menu "Tempi inatt.cent." sul display.
2. Premere il pulsante Info.
3. Ruotare il pulsante Info finché il gruppo desiderato non è marcato.
4. Premere il pulsante Info.
5. Ruotare il pulsante Info finché viene non visualizzato il tempo di incidenza desiderato.
6. Premere il pulsante Info.

Impostazione della lingua

1. Ruotare il pulsante Info finché non viene visualizzata la voce di menu "Lingua" sul display.
2. Premere il pulsante Info.
3. Ruotare il pulsante Info finché la lingua desiderata non è marcata.
4. Premere il pulsante Info.

Gestione delle chiavi

Alla voce di menu "KIKs" vengono assegnate le autorizzazioni per le chiavi intelligenti gialle e per la lingua del display.

1. Inserire la chiave intelligente grigia.
2. Ruotare il pulsante Info finché non viene visualizzata la voce di menu "KIKs" sul display.
3. Premere il pulsante Info.
4. Rimuovere la chiave intelligente grigia e inserire la chiave intelligente gialla da personalizzare.
5. Selezionare la voce di menu da modificare ruotando il pulsante Info.
6. Premere il pulsante Info.
7. Selezionare l'impostazione della voce di menu ruotando il pulsante Info.
8. Confermare l'impostazione premendo la voce di menu.
9. Selezionare la voce di menu successiva da modificare ruotando il pulsante Info.
10. Dopo aver eseguito tutte le impostazioni, richiamare il menu "Conferma" ruotando il pulsante Info.
11. Premere il pulsante Info.
Le autorizzazioni vengono memorizzate.

Attivazione/disattivazione dei kit di montaggio

1. Ruotare il pulsante Info finché sul display non viene visualizzato il kit di montaggio desiderato.
2. Premere il pulsante Info.
3. Ruotare il pulsante Info finché non viene contrassegnata la funzione desiderata del kit di montaggio.
4. Premere il pulsante Info.

Impostazione di fabbrica

Vengono ripristinate le impostazioni di fabbrica di tutti i parametri di pulizia.

1. Ruotare il pulsante Info finché non viene visualizzata la voce di menu "Impostaz. fabbrica".
2. Premere il pulsante Info.
3. Ruotare il pulsante Info finché non viene evidenziato "Sì".
4. Premere il pulsante Info.

Impostazione dei parametri per i programmi di pulizia

Tutti i parametri per i programmi di pulizia vengono mantenuti finché non viene selezionata un'altra impostazione.

1. Impostare l'interruttore del programma sul programma di pulizia desiderato.
2. Premere il pulsante Info.
Viene visualizzato il primo parametro impostabile.
3. Premere il pulsante Info
Il valore impostato lampeggia.

4. Impostare il valore desiderato ruotando il pulsante Info.
5. Confermare l'impostazione modificata premendo il pulsante Info o attendere finché il valore impostato non viene automaticamente acquisito dopo 10 secondi.
6. Selezionare il parametro successivo ruotando il pulsante Info.
7. Dopo aver modificato tutti i parametri desiderati, ruotare il pulsante Info finché non viene visualizzata la voce di menu "Esci".
8. Premere il pulsante Info.
Il menu viene abbandonato.

Trasporto

⚠ PERICOLO

Marcia in salita/discesa

Pericolo di lesioni

Utilizzare l'apparecchio per il carico e lo scarico solo su pendenze non superiori al valore massimo (vedi capitolo "Dati tecnici").

Procedere lentamente.

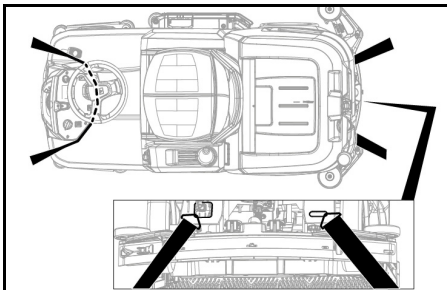
⚠ PRUDENZA

Mancata osservanza del peso

Pericolo di lesioni e di danneggiamento

Nel trasporto osservare il peso dell'apparecchio.

1. Con la testa di pulizia D installata, rimuovere le spazzole a disco dalla testa spazzole.
2. Per il trasporto in veicoli, assicurare l'apparecchio secondo le direttive in vigore affinché non possa scivolare e ribaltarsi.



Stoccaggio

⚠ PRUDENZA

Mancata osservanza del peso

Pericolo di lesioni e di danneggiamento

Nello stoccaggio, osservare il peso dell'apparecchio.

ATTENZIONE

Gelo

Rottura dell'apparecchio causata dall'acqua congelata

Svuotare completamente l'acqua dall'apparecchio.

Conservare l'apparecchio in un luogo protetto dal gelo.

- Questo apparecchio può essere conservato solo in ambienti interni.
- Effettuare una carica completa delle batterie prima di lunghi periodi di stoccaggio.
- Effettuare almeno una carica completa delle batterie al mese durante i periodi di stoccaggio.

Cura e manutenzione

⚠ PERICOLO

Rischio di avviamento accidentale dell'apparecchio

Pericolo di lesioni, scossa elettrica

Portare l'interruttore del programma in posizione "OFF".

Prima di qualunque operazione, togliere dall'apparecchio la chiave intelligente.

Staccare la spina del caricabatterie.

Scollegare il connettore della batteria.

- Scaricare e smaltire l'acqua sporca e l'acqua pulita.

Intervalli di manutenzione

Dopo ogni utilizzo

ATTENZIONE

Pulizia inappropriata

Pericolo di danneggiamento.

Non spruzzare l'apparecchio con acqua.

Non utilizzare detergenti aggressivi.

Per una descrizione dettagliata dei singoli lavori di manutenzione vedi capitolo "Lavori di manutenzione".

- Scaricare l'acqua sporca.
- Lavare il serbatoio dell'acqua sporca con acqua pulita.
- Pulire il filtro per sporco grossolano.
- Solo testa di pulizia R: Estrarre il contenitore per lo sporco grossolano e svuotarlo.
- Pulire l'apparecchio esternamente con un panno umido imbevuto di liscivia.
- Pulire il labbro di aspirazione, controllare eventuali tracce di usura e se necessario sostituirlo.
- Pulire il labbro di trascinamento, controllare eventuali tracce di usura e se necessario sostituirlo.
- Pulire le spazzole, controllare eventuali tracce di usura e se necessario sostituirle.
- Caricare la batteria.
 - Se lo stato di carica è inferiore al 50%, ricaricare la batteria completamente e senza interruzioni.
 - Se lo stato di carica è superiore al 50%, ricaricare la batteria solo se al prossimo utilizzo sarà necessaria la completa durata d'esercizio.

Ogni settimana

- In caso di utilizzo frequente, ricaricare completamente e senza interruzioni la batteria almeno una volta alla settimana.

Ogni mese

Per una descrizione dettagliata dei singoli lavori di manutenzione vedi capitolo "Lavori di manutenzione".

- Se l'apparecchio è temporaneamente spento: Eseguire la carica di equalizzazione della batteria.
- Controllare lo stato di ossidazione dei poli della batteria, spazzolarli se necessario. Controllare che il cavo di collegamento sia saldamente posizionato.
- Pulire le guarnizioni tra il serbatoio acqua sporca e il coperchio e verificare la tenuta, se necessario sostituirle.
- Svuotare il serbatoio acqua pulita e rimuovere eventuali incrostazioni.

- Pulire il filtro acqua pulita.
- Per le batterie che richiedono manutenzione, controllare la densità dell'acido delle celle.
- Solo testa di pulizia R: pulire il tunnel delle spazzole.
- Solo testa di pulizia R: pulire la barra di distribuzione dell'acqua sulla testa di pulizia.
- In caso di inattività prolungata dell'apparecchio, riporlo solo a batteria completamente carica. Ricaricare completamente la batteria almeno una volta al mese.

Annualmente

- Fare eseguire l'ispezione prevista dal servizio di assistenza.

Controlli preventivi / Contratto di manutenzione

Presso il Vostro rivenditore potrete concordare regolari controlli preventivi o stipulare un contratto di manutenzione. Chiedete consiglio ai nostri esperti.

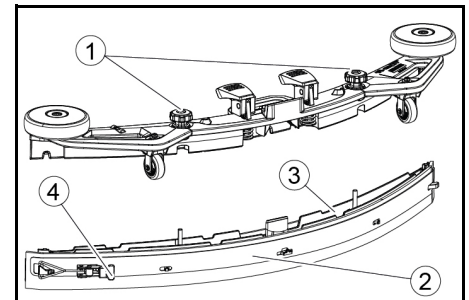
Lavori di manutenzione

Girare o sostituire i labbri di aspirazione

Se i labbri di aspirazione sono usurati, è necessario girarli o sostituirli.

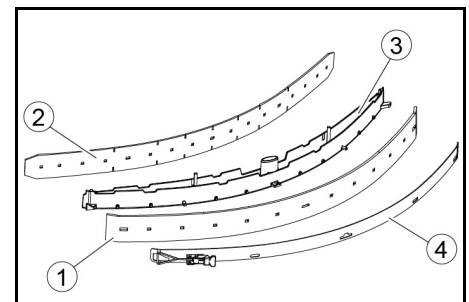
I labbri di aspirazione possono essere girati 3 volte fino a quando tutti e 4 i bordi sono usurati.

1. Rimuovere la barra di aspirazione.
2. Svitare le manopole a crociera.



- ① Manopola a stella
- ② Cinghia di serraggio
- ③ Parte interna della barra di aspirazione
- ④ Chiusura a levetta

3. Estrarre la parte interna della barra di aspirazione.
4. Aprire la chiusura a levetta.
5. Rimuovere la cinghia di serraggio.
6. Staccare i labbri di aspirazione dalla parte interna.

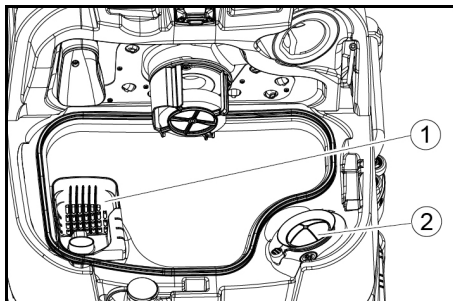


- ① Labbro di trascinamento
- ② Labbro di appoggio
- ③ Parte interna della barra di aspirazione
- ④ Cinghia di serraggio

7. Premere i labbri di aspirazione girati o nuovi sulle manopole della parte interna della barra di aspirazione.
8. Attaccare la cinghia di serraggio.
9. Spingere la parte interna della barra di aspirazione nella parte superiore.
10. Avvitare e serrare le manopole a crociera.

Pulizia del filtro per sporco grossolano

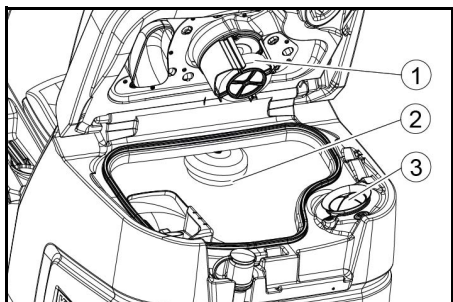
1. Aprire il coperchio del serbatoio acqua sporca.



- 1 Filtro per sporco grossolano
 - 2 Filtro pelucchi
2. Estrarre il filtro per sporco grossolano verso l'alto.
 3. Sciacquare il filtro per sporco grossolano sotto acqua corrente.
 4. Inserire il filtro per sporco grossolano nel serbatoio acqua sporca.

Pulizia del galleggiante e del filtro pelucchi

1. Aprire il coperchio del serbatoio acqua sporca.



- 1 Galleggiante
 - 2 Interruttore a galleggiante
 - 3 Filtro pelucchi
2. Risciacquare il serbatoio galleggiante con acqua pulita.
 3. Risciacquare il serbatoio galleggiante con acqua pulita.
 4. Rimuovere il filtro pilucchi e pulirlo.

Sostituzione della spazzola a disco

Nota

Sostituire le spazzole del disco quando la lunghezza delle setole ha raggiunto i 10 mm.

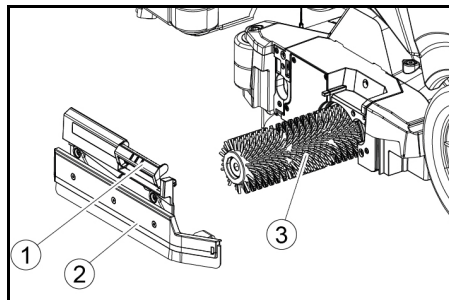
1. Sollevare la testa di pulizia.
2. Spingere il pedale cambio spazzola verso il basso.
3. Estrarre la spazzola a disco lateralmente sotto la testa di pulizia.
4. Posizionare la nuova spazzola a disco sotto la testa di pulizia, premerla verso l'alto e innestarla.

Sostituzione dei rulli delle spazzole

Nota

Sostituire i rulli delle spazzole quando la lunghezza delle setole ha raggiunto i 10 mm.

1. Sollevare la testa di pulizia.
2. Estrarre la maniglia di cambio della spazzola.



- 1 Maniglia di cambio della spazzola
 - 2 Copertura del cuscinetto con labbro di trascinamento
 - 3 Rullo spazzola
3. Rimuovere il coperchio del cuscinetto, incluso il labbro di trascinamento.
 4. Estrarre il rullo della spazzola.
 5. Inserire il nuovo rullo della spazzola e centrarlo sul trascinatore.
- 1 Trascinatore
 - 2 Mandrino di alloggiamento
6. Installare il coperchio del cuscinetto con il labbro di trascinamento.

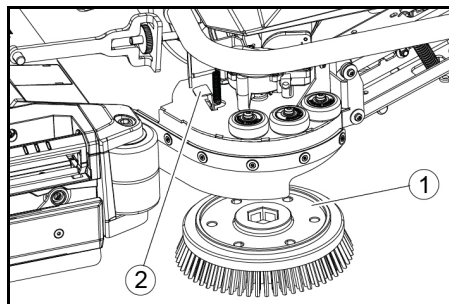
Nota

Assicurarsi che il rullo della spazzola sia sul mandrino di alloggiamento e non sotto.

7. Spostare la maniglia di cambio della spazzola verso l'alto e farla scattare in posizione.
8. Ripetere l'operazione dalla parte opposta.

Sostituzione della spazzola pedana spazzola laterale (opzione)

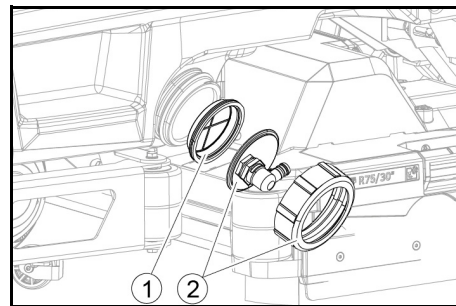
1. Premere verso il basso la leva di cambio spazzola.



- 1 Spazzola pedana spazzola laterale
 - 2 Leva cambio spazzola
- La spazzola cade dal supporto.
2. Posizionare la nuova spazzola sotto la pedana spazzola laterale, premerla verso l'alto e innestarla

Pulizia del filtro acqua pulita

1. Scaricare l'acqua pulita (vedi il capitolo "Scarico dell'acqua pulita").
2. Svitare la chiusura del serbatoio acqua pulita.

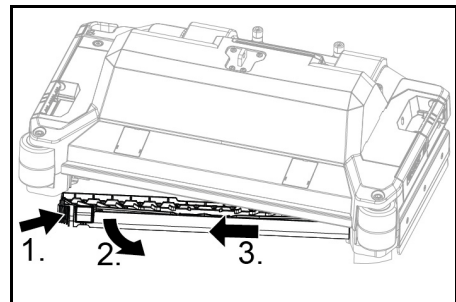


- 1 Filtro acqua pulita
 - 2 Chiusura del serbatoio acqua pulita
3. Estrarre il filtro acqua pulita e sciacquarlo con acqua corrente.
 4. Inserire il filtro acqua pulita.
 5. Applicare la chiusura del serbatoio acqua pulita.

Nota: dopo il serraggio assicurarsi che l'attacco del tubo flessibile si trovi nel punto più basso nella chiusura del serbatoio acqua pulita.

Pulizia della barra di distribuzione dell'acqua

1. Premere lo sblocco nella direzione della freccia e tenerlo fermo.



2. Ruotare la barra di distribuzione dell'acqua in avanti.
3. Estrarre la barra di distribuzione dell'acqua longitudinalmente.
4. Pulire la barra di distribuzione dell'acqua.
5. Riposizionare la barra di distribuzione dell'acqua nella testa di pulizia e far scattare il blocco in posizione.

Pulizia delle batterie

1. Indossare occhiali di protezione, indumenti di sicurezza e occhiali di protezione.
2. Tenere chiusi i tappi delle celle delle batterie.
3. Rimuovere le batterie.
4. Pulire le parti in plastica delle batterie e il vano batterie solo con acqua o panni imbevuti di acqua senza additivi.
5. Asciugare le superfici dopo la pulizia.
6. Reinstallare le batterie.

Resettare il contatore di manutenzione

Se i lavori di manutenzione mostrati sul display sono stati eseguiti, il contatore di manutenzione corrispondente deve essere resettato.

Nota

Il ripristino dei contatori di manutenzione è descritto nel capitolo "Chiave intelligente grigia".

Guida alla risoluzione dei guasti

⚠ PERICOLO

L'apparecchio può avviarsi accidentalmente

Le persone che lavorano sull'apparecchio possono ferirsi.

Prima di qualunque operazione, togliere dall'apparecchio la chiave intelligente.

Prima di eseguire qualsiasi lavoro, estrarre la spina del caricabatterie interno dalla presa.

Scollegare il connettore della batteria prima di eseguire qualsiasi lavoro.

1. Scaricare l'acqua sporca.
2. Scaricare l'acqua pulita rimanente.

Nota

Se l'errore non può essere risolto con le seguenti istruzioni, contattare l'assistenza clienti.

Guasto con indicazione

Se l'errore visualizzato non è nell'elenco seguente, effettuare le seguenti operazioni:

1. Ruotare l'interruttore del programma in posizione "OFF".
2. Attendere 10 secondi.
3. Impostare l'interruttore del programma sulla funzione precedente.
4. Se il guasto si verifica di nuovo, contattare il servizio assistenza.

Guasto	Correzione
Serb.acqua pul.vuoto!	1. Riempire il serbatoio dell'acqua pulita
Valv. acqua bloccata	1. Portare l'interruttore del programma su "OFF". 2. Attendere 10 secondi. 3. Impostare l'interruttore del programma sul programma desiderato.
Sovracc.spazz.princ.!	1. Ridurre la pressione di contatto delle spazzole.
Spazz.princ. bloccata	1. Controllare che le spazzole non siano bloccate da corpi estranei, eventualmente rimuoverli. 2. Portare l'interruttore del programma su "OFF". 3. Attendere 10 secondi. 4. Impostare l'interruttore del programma sul programma desiderato.
Sovracc.spazz.later.!	1. Ridurre la pressione di contatto della spazzola della pedana spazzola laterale.
Spazz.later. bloccata	1. Controllare che la spazzola non sia bloccata da corpi estranei, eventualmente rimuoverli. 2. Portare l'interruttore del programma su "OFF". 3. Attendere 10 secondi. 4. Impostare l'interruttore del programma sul programma desiderato.
Serb.acqua scar.pieno	1. Svuotare il serbatoio dell'acqua sporca.
Sovracc. mot. azion.!	1. La pendenza è eccessiva. a Durante l'operazione di pulizia: annullare la pulizia. b Durante la corsa di trasporto: cercare un percorso con una pendenza inferiore.
Mot. azion. bloccato!	1. Controllare che le ruote non siano bloccate, rimuovere oggetti estranei. 2. Portare l'interruttore del programma su "OFF". 3. Se il motore di trazione si è surriscaldato, lasciarlo raffreddare per almeno 15 minuti, altrimenti attendere 10 secondi. 4. Impostare l'interruttore del programma sul programma desiderato.
Liv. batteria basso!	1. Impostare il selettore di programma su Trasporto. 2. Guidare l'apparecchio direttamente verso il caricabatterie (o alla presa in caso di caricabatterie interno). Evitare le pendenze. 3. Ricaricare la batteria.
Batteria scarica!	1. Impostare il selettore di programma su Trasporto. 2. Guidare l'apparecchio verso il caricabatterie seguendo il percorso più breve (o alla presa nel caso di un caricabatterie interno). Evitare le pendenze. 3. Ricaricare la batteria.
Chiudi cont.sedile	1. Rilasciare brevemente il sedile del conducente in modo che il controllo possa controllare la funzione dell'interruttore di contatto del sedile.
Accendere!	1. Portare l'interruttore di sicurezza su "1".
Riavvia la macchina!	1. Portare l'interruttore del programma su "OFF". 2. Attendere 10 secondi. 3. Impostare l'interruttore del programma sul programma desiderato.
Rilascia acceleratore	1. Rilasciare il pedale dell'acceleratore.

Difetti senza visualizzazione nel display

Guasto	Correzione
L'apparecchio non si accende	1. Prendere posto sul sedile. 2. Prima di attivare l'interruttore di sicurezza, togliere il piede dal pedale dell'acceleratore. 3. Portare l'interruttore di sicurezza su "1". 4. Controllare le batterie, caricarle se necessario. 5. Portare l'interruttore del programma su "OFF". 6. Attendere 10 secondi. 7. Impostare l'interruttore del programma sul programma desiderato. 8. Se possibile, guidare l'apparecchio solo su una superficie piana. 9. Se necessario, controllare il freno di stazionamento. Se il guasto si verifica di nuovo, contattare il servizio assistenza.

Guasto	Correzione
L'apparecchio non funziona più, il display mostra "Batteria scarica!"	<ol style="list-style-type: none"> 1. Portare l'interruttore del programma su "OFF". 2. Attendere 10 secondi. 3. Impostare l'interruttore del programma su "Trasporto". 4. Guida fino alla stazione di ricarica. 5. Se l'apparecchio continua a non muoversi, caricare la batteria sul posto o sbloccare il freno (vedi "Funzionamento/Spinta dell'apparecchio") e spingere l'apparecchio fino alla stazione di ricarica.
L'apparecchio si muove in modo irregolare (scatti) all'avvio e si ferma.	<ol style="list-style-type: none"> 1. Annullare il rilascio del freno (vedi "Funzionamento/Spinta dell'apparecchio").
Quantità d'acqua insufficiente	<ol style="list-style-type: none"> 1. Controllare il livello dell'acqua pulita, se necessario riempire completamente il serbatoio in modo che l'aria venga espulsa. 2. Rimuovere e pulire il filtro dell'acqua pulita. 3. Inserire il filtro e avvitare il tappo. 4. Solo testa di pulizia R: rimuovere la striscia di distribuzione dell'acqua sulla testa di pulizia. 5. Solo testa di pulizia R: pulire il canale dell'acqua. 6. Controllare che i tubi flessibili non siano otturati, eventualmente pulirli.
Il display mostra un livello di riempimento dell'acqua pulita errato dopo lo svuotamento manuale del serbatoio	<ol style="list-style-type: none"> 1. Utilizzare l'apparecchio. Durante il funzionamento, il sistema di tubi sfiata e l'indicatore di livello si corregge.
La barra dell'indicatore del livello di riempimento lampeggia, display "Serb.acqua pul.vuoto!"	<ol style="list-style-type: none"> 1. Riempire il serbatoio dell'acqua pulita.
Potenza di aspirazione insufficiente	<ol style="list-style-type: none"> 1. Pulire le guarnizioni tra il serbatoio acqua sporca e il coperchio e verificare la tenuta, eventualmente sostituirle. 2. Controllare che il filtro pelucchi non sia sporco, eventualmente pulirlo. 3. Pulire i labbri di aspirazione sulla barra di aspirazione, eventualmente girarli o sostituirli. 4. Chiudere il coperchio sul tubo flessibile di scarico dell'acqua sporca. 5. Chiudere il coperchio del sistema di lavaggio del serbatoio dell'acqua sporca. 6. Controllare che il tubo flessibile di aspirazione non sia otturato, eventualmente pulirlo. 7. Verificare la tenuta del tubo flessibile di aspirazione, eventualmente sostituirlo. 8. Verificare la regolazione della barra di aspirazione.
Risultato di pulizia insufficiente	<ol style="list-style-type: none"> 1. Impostare il programma di pulizia appropriato per l'attività di pulizia. 2. Utilizzare spazzole adatte per l'attività di pulizia. 3. Utilizzare un detergente adatto per l'attività di pulizia. 4. Ridurre la velocità. 5. Impostare la pressione di contatto. 6. Regolare i labbri di trascinamento. 7. Controllare l'usura della spazzola, eventualmente sostituirla. 8. Controllare l'estrazione di acqua.
Le spazzole non girano	<ol style="list-style-type: none"> 1. Ridurre la pressione di contatto. 2. Controllare che le spazzole non siano bloccate da corpi estranei, eventualmente rimuoverli. 3. Se il motore è sovraccarico, lasciarlo raffreddare. 4. Portare l'interruttore del programma su "OFF". 5. Attendere 10 secondi. 6. Impostare l'interruttore del programma sul programma desiderato. 7. Controllare se la spina dell'apparecchio è inserita nella testa di pulizia.
L'apparecchio non frena	<ol style="list-style-type: none"> 1. Annullare il rilascio del freno (vedi "Funzionamento/Spinta dell'apparecchio").
Il tubo flessibile di scarico dell'acqua sporca è ostruito	<ol style="list-style-type: none"> 1. Aprire il coperchio dell'apparecchio di dosaggio sul tubo flessibile di scarico. 2. Estrarre il tubo flessibile di aspirazione dalla barra di aspirazione e chiuderlo a mano. 3. Impostare l'interruttore del programma su "Aspirazione". L'intasamento viene aspirato dal tubo flessibile di scarico nel serbatoio dell'acqua sporca.
Il dosaggio del detergente Dose non funziona	<ol style="list-style-type: none"> 1. Solo versione Dose: chiamare il servizio assistenza.

Garanzia

Le condizioni di garanzia valgono nel rispettivo paese di pubblicazione da parte della nostra società di vendita competente. Entro il termine di garanzia eliminiamo gratuitamente eventuali guasti all'apparecchio, se causati da difetto di materiale o di produzione. Nei casi previsti dalla garanzia si prega di rivolgersi al proprio rivenditore, op-

pure al più vicino centro di assistenza autorizzato, esibendo lo scontrino di acquisto. (Indirizzo vedi retro)

Accessori

Accessori testa di pulizia con rulli spazzole

A: unità di imballaggio, B: numero richiesto dall'apparecchio

Denominazione	R 65 N. componente	R 75 N. componente	Descrizione	A	B
Rullo spazzola, rosso (medio, standard)	4035-604,0	4035-605,0	Per la pulizia di manutenzione anche di pavimenti più sporchi.	1	2
Rullo spazzola, bianco (morbido)	6907-770,0	6907-771,0	Per la lucidatura e la pulizia di manutenzione di pavimenti delicati.	1	2
Rullo spazzola, arancione (alto/basso)	6907-726,0	6907-730,0	Per il lavasciuga di pavimenti strutturali (piastrelle di sicurezza, ecc.).	1	2
Rullo spazzola, verde (duro)	6907-727,0	6907-731,0	Per la pulizia di base di pavimenti molto sporchi e per la destratificazione (ad es. cere, acrilati).	1	2
Rullo spazzola, nero (molto duro)	6907-728,0	6907-732,0		1	2
Rullo in microfibra	4114-054,0	4114-007,0	Per la pulizia di manutenzione di pavimenti lisci.	1	2
Albero a rulli pad	4762-626,0	4762-627,0	Per contenere i rulli pad.	1	2
Rullo pad, giallo (morbido)	6369-454,0	6369-454,0	Per la lucidatura di pavimenti	20	96; 106
Rullo pad, rosso (medio)	6369-456,0	6369-456,0	Per la pulizia di pavimenti leggermente sporchi.	20	96; 106
Rullo pad, verde (duro)	6369-455,0	6369-455,0	Per la pulizia di pavimenti da normalmente a molto sporchi.	20	96; 106

Accessori testa di pulizia con spazzole a disco

A: unità di imballaggio, B: numero richiesto dall'apparecchio

Denominazione	D 65 N. componente	D 75 N. componente	Descrizione	A	B
Spazzola a disco, naturale (versione morbida)	4905-012,0	4905-020,0	Per la lucidatura di pavimenti.	1	2
Spazzola a disco, bianca	4905-011,0	4905-019,0	Per la lucidatura e la pulizia di manutenzione di pavimenti delicati.	1	2
Spazzola a disco, rossa (versione media, standard)	4905-010,0	4905-018,0	Per la pulizia di pavimenti poco sporchi o delicati.	1	2
Spazzola a disco, nera (versione dura)	4905-013,0	4905-021,0	Per la pulizia di pavimenti molto sporchi.	1	2
Pad diamantato fine, verde	6371-235,0	6371-236,0	Per rinfrescare rivestimenti contenenti calce e pavimenti rivestiti con resina epossidica.	5	2
Pad diamantato ruvido, bianco	6371-250,0	6371-252,0		5	2
Pad diamantato medio, giallo	6371-251,0	6371-253,0		5	2
Piatto di azionamento del pad	4762-446,0	4762-447,0	Per l'alloggiamento di pad.	1	2

Accessori barra di aspirazione

A: unità di imballaggio, B: numero richiesto dall'apparecchio

Denominazione	N. componente	Descrizione	A	B
Set di labbri di aspirazione, anteriore PU (rosso), posteriore Linatex	4039-366,0	Standard	Paio	1 paio
Set di labbri di aspirazione, Linatex	4039-356,0	resistenti agli strappi	Paio	1 paio
Set di labbri di aspirazione, PU	4039-357,0	impermeabili all'olio	Paio	1 paio

Dati tecnici

	B 110 R 65	B 110 D 65	B 110 R 75	B 110 D 75
Generale				
Velocità di marcia/pulizia	km/h	6	6	6
Velocità di trasporto	km/h	6	6	6
Velocità di avanzamento, indietro	km/h	4	4	4
Resa superficiale teorica	m ² /h	3900	3900	4500
Resa di superficie teorica con pedana spazzola laterale	m ² /h	-	-	5100
Resa di superficie effettiva	m ² /h	2730	2730	3150
Volume serbatoio acqua pulita	l	110	110	110
Volume serbatoio acqua sporca	l	110	110	110

		B 110 R 65	B 110 D 65	B 110 R 75	B 110 D 75
Volume contenitore dello sporco grossolano	l	1,6	-	1,8	-
Volume del serbatoio di detergente (opzione Dose)	l	5	5	5	5
Dosaggio del detergente	%	0,25...3	0,25...3	0,25...3	0,25...3
Dosaggio d'acqua	l/min	0,15...5,7	0,15...5,7	0,15...5,7	0,15...5,7
Carico unitario (con conducente e serbatoio acqua pulita pieno)					
Pressione superficiale	N/mm ²	0,62...0,66	0,62...0,66	0,62...0,66	0,62...0,66
Carico di superficie (peso/parcheggio)	kg/m ²	470...542	470...542	470...542	470...542
Dimensioni					
Lunghezza	mm	1640	1640	1640	1640
Larghezza	mm	740	740	740	740
Larghezza barra di aspirazione	mm	950	950	950	950
Altezza	mm	1310	1310	1310	1310
Larghezza di lavoro	mm	650	650	750	750
Larghezza di lavoro con pedana spazzola laterale	mm	-	-	850	850
Dimensioni imballo luxlaxh	mm	1750x990x1475	1750x990x1475	1750x990x1475	1750x990x1475
Raggio di virata	mm	1750	1750	1750	1750
Dimensioni del vano batteria luxlaxh	mm	2x(315x386x37 5)	2x(315x386x37 5)	2x(315x386x37 5)	2x(315x386x37 5)
Pneumatici					
Ruota anteriore, larghezza	mm	90	90	90	90
Ruota anteriore, diametro	mm	250	250	250	250
Ruota posteriore, larghezza	mm	75	75	75	75
Ruota posteriore, diametro	mm	290	290	290	290
Peso					
Peso totale consentito	kg	650	650	650	650
Peso a vuoto (peso di trasporto)	kg	480	480	480	480
Tipico peso d'esercizio	kg	540	540	540	540
Forza di contatto della spazzola, max.	N (kg)	736 (75)	736 (75)	736 (75)	736 (75)
Pressione di contatto della spazzola, max.	N/m ² (g/ cm ²)	581 (570)	51 (50)	510 (500)	41 (40)
Dati sulle prestazioni dell'apparecchio					
Tensione nominale	V	24	24	24	24
Capacità della batteria	Ah (5 h)	170 / 285	170 / 285	170 / 285	170 / 285
Assorbimento di potenza medio	W	2350	2350	2350	2350
Potenza nominale	W	2500	2500	2500	2500
Potenza motore di trazione	W	600	600	600	600
Potenza turbina di aspirazione	W	600	600	600	600
Potenza motore delle spazzole	W	2 x 600	2 x 600	2 x 600	2 x 600
Grado di protezione		IPX3	IPX3	IPX3	IPX3
Aspirazione					
Potenza di aspirazione, portata d'aria	l/s	~25	~25	~25	~25
Depressione (max.)	kPa (mbar)	~17 (~170)	~17 (~170)	~17 (~170)	~17 (~170)
Pressione negativa (in esercizio)	kPa (mbar)	~5 (~50)	~5 (~50)	~5 (~50)	~5 (~50)
Spazzole di pulizia					
Diametro spazzole	mm	100	355	100	385
Lunghezza della spazzola	mm	605	-	705	-
Numero di giri delle spazzole	1/min	1200	180	1200	180
Diametro della spazzola, pedana spazzola laterale	mm	-	-	220	220
Numero di giri della spazzola, pedana spazzola laterale	1/min	-	-	220	220
Caricabatterie interno					
Lunghezza cavo	m	2	2	2	2
Tensione nominale	V	100...240	100...240	100...240	100...240
Frequenza	Hz	50-60	50-60	50-60	50-60
Assorbimento di potenza	W	750	750	750	750
Corrente di carica	A	28	28	28	28
Grado di efficienza	%	92	92	92	92
Condizioni ambientali					
Campo di temperatura consentita	°C	5...40	5...40	5...40	5...40

		B 110 R 65	B 110 D 65	B 110 R 75	B 110 D 75
Temperatura dell'acqua max.	°C	50	50	50	50
Pressione dell'acqua sistema di riempimento (opzionale)	MPa (bar)	1 (10)	1 (10)	1 (10)	1 (10)
Pressione dell'acqua sistema di lavaggio serbatoio acqua sporca (opzione)	MPa (bar)	1 (10)	1 (10)	1 (10)	1 (10)
Umidità d'aria relativa	%	20...90	20...90	20...90	20...90

Pendenza

Pendenza max. area di lavoro	%	10	10	10	10
Inclinazione trasporto a breve distanza (max. 10 m), caricamento	%	22	22	22	22

Valori rilevati secondo EN 60335-2-72

Valore di vibrazione mano-braccio	m/s ²	<2,5	<2,5	<2,5	<2,5
Valore di vibrazione sul sedile	m/s ²	<2,5	<2,5	<2,5	<2,5
Incertezza K	dB(A)	0,2	0,2	0,2	0,2
Livello di pressione acustica L _{pA} funzionamento Eco	dB(A)	59,2	59,2	59,2	59,2
Livello di pressione acustica L _{pA} funzionamento normale	dB(A)	63,6	63,6	63,6	63,6
Incertezza KpA	dB(A)	1,6	1,6	1,6	1,6
Livello di potenza acustica LWA + incertezza KWA funzionamento Eco	dB(A)	74,1	74,1	74,1	74,1
Livello di potenza acustica LWA + Incertezza KWA funzionamento normale	dB(A)	78,7	78,7	78,7	78,7

Pedana spazzola laterale

Potenza	W	-	-	140	140
Forza di contatto della spazzola, max.	N (kg)	-	-	88 (9)	88 (9)
Pressione di contatto della spazzola, max.	N/m ² (g/cm ²)	-	-	30,6 (30)	30,6 (30)

Con riserva di modifiche tecniche.

I firmatari agiscono per incarico e con delega della direzione.

Dichiarazione di conformità UE

Con la presente dichiariamo che la macchina di seguito definita, in conseguenza della sua progettazione e costruzione nonché nello stato in cui è stata immessa sul mercato, è conforme ai requisiti essenziali di sicurezza e salute pertinenti delle direttive UE. In caso di modifiche apportate alla macchina senza il nostro consenso, la presente dichiarazione perde ogni validità. Prodotto: Apparecchio per la pulizia di pavimenti uomo a bordo
Tipo: 1.161-xxx

Direttive UE pertinenti

2006/42/CE (+2009/127/EG)
2014/30/UE
2014/53/EU (TCU)

Norme armonizzate applicate

EN 60335-1
EN 60335-2-29
EN 60335-2-72
EN 62233: 2008
EN 55012: 2007 + A1: 2009
EN 55014-1: 2006+A1: 2009+A2: 2011
EN 55014-2: 1997+A1: 2001+A2: 2008
EN 61000-3-2: 2014
EN 61000-3-3: 2013
EN 61000-6-2: 2005

TCU

EN 301 511 V12.5.1
EN 300 440 V2.1.1
EN 300 328 V2.2.2
EN 300 330 V2.1.1

Norme nazionali applicate

-


H. Jenner
Chairman of the Board of Management


S. Reiser
Director Regulatory Affairs & Certification



Responsabile della documentazione:

S. Reiser
Alfred Kärcher SE & Co. KG
Alfred-Kärcher-Str. 28 - 40
71364 Winnenden (Germany)
Tel.: +49 7195 14-0
Fax: +49 7195 14-2212
Winnenden, 01/02/2021

Inhoud

Algemene instructies	62
Functie	62
Reglementair gebruik	62
Milieubescherming	63
Toebehoren en reserveonderdelen ...	63
Leveringsomvang	63
Veiligheidsinstructies	63
Beschrijving apparaat	64
Montage	65
Inbedrijfstelling	66
Werking	67
Werking beëindigen	69
Grijze Intelligent Key	69
vervoer	70
Opslag	70
Verzorging en onderhoud	71
Hulp bij storingen	72
Garantie	74
Toebehoren	74
Technische gegevens	75
EU-conformiteitsverklaring	77

Algemene instructies

  Voordat u het apparaat voor het eerst gebruikt, dient u deze originele gebruiksaanwijzing en de meegeleverde veiligheidsinstructies door te lezen en deze in acht te nemen.

Bewaar beide documenten voor later gebruik of volgende eigenaars.

Functie

Deze schuurzuigmachine wordt voor de natte reiniging of het polijsten van effen vloeren gebruikt.

Het apparaat kan door instellen van de waterhoeveelheid en de reinigingsmiddelhoeveelheid aan de desbetreffende

reinigingstaak worden aangepast. De reinigingsmiddeldosering wordt aangepast via de toevoeging in de tank of via een doseerrinrichting (optie "Dosis").

De borstelbevochtiging wordt snelheidsafhankelijk of constant uitgevoerd.

De werkbreedte en de capaciteit van de vers- en vuilwatertanks (zie hoofdstuk "Technische gegevens") zorgen voor een effectieve reiniging bij een lange gebruiksduur.

Het apparaat bezit een rijaandrijving.

Instructie

Overeenkomstig de desbetreffende reinigingstaak kan het apparaat met verschillend toebehoren worden uitgerust. Vraag naar onze catalogus of bezoek ons op internet op www.kaercher.com.


Reglementair gebruik


Dit apparaat is geschikt voor commercieel en industrieel gebruik, bijvoorbeeld in hotels, scholen, ziekenhuizen, fabrieken, win-

kels, kantoren en verhuurbedrijven. Gebruik dit apparaat uitsluitend overeenkomstig de gegevens in deze gebruiksaanwijzing.

- Het apparaat mag alleen voor de reiniging van vochtongevoelige en polijstongevoelige, gladde vloeren worden gebruikt.
- Dit apparaat is bedoeld voor het reinigen van binnenruimtes.
- Het bedrijfstemperatuurbereik ligt tussen +5 °C en +40 °C.
- Het apparaat is niet geschikt voor de reiniging van bevroren vloeren (bijvoorbeeld in koelhuizen).
- Het apparaat is geschikt voor een maximale waterhoogte van 1 cm. Rijd geen gebied in, als het risico bestaat dat het maximale waterpeil wordt overschreden.
- Bij het gebruik van oplaadapparaten of accu's mogen alleen de in de gebruiksaanwijzing toegestane componenten worden gebruikt. Een afwijkende combinatie moet door de verantwoordelijke leverancier van het oplaadapparaat en/of de accu zijn goedgekeurd.
- Het apparaat is niet bedoeld voor het reinigen van openbare verkeerswegen.
- Het apparaat mag niet worden gebruikt op drukgevoelige vloeren. Houd rekening met de toegestane oppervlaktebelasting van de vloer. De door het apparaat veroorzaakte oppervlaktebelasting is gespecificeerd in de technische gegevens.
- Het apparaat is niet geschikt voor gebruik in explosiegevaarlijke omgevingen.
- Het apparaat is toegelaten voor gebruik op vlaktes met een maximale stijging (zie hoofdstuk "Technische gegevens").

Milieubescherming

 Het verpakkingsmateriaal is recyclebaar. Gooi verpakkingen met het gescheiden afval weg.

 Elektrische en elektronische apparaten bevatten waardevolle recyclebare materialen en vaak onderdelen zoals batterijen, accu's of olie, die bij onjuiste omgang of verkeerd weggooien een mogelijk gevaar voor de gezondheid en het milieu kunnen vormen. Voor een correct gebruik van het apparaat zijn deze onderdelen echter noodzakelijk. Apparaten met dit symbool mogen niet met het huisvuil worden weggegooid.

Instructies voor inhoudsstoffen (REACH)

Actuele informatie over inhoudsstoffen vindt u onder: www.kaercher.nl/REACH

Toebehoren en reserveonderdelen

Gebruik alleen origineel toebehoren en originele reserveonderdelen. Deze garanderen een veilige en storingsvrije werking van het apparaat.

Informatie over toebehoren en reserveonderdelen vindt u onder www.kaercher.com.

Leveringsomvang

Controleer de inhoud bij het uitpakken op volledigheid. Bij ontbrekend toebehoren of bij transportschade neemt u contact op met uw distributeur.

Veiligheidsinstructies

Neem voor het eerste gebruik van het apparaat deze handleiding en de bijbehorende brochure veiligheidsinstructies voor borstelreinigungsapparaten en sproei-extractieapparaten, nr. 5.956-251.0 in acht, en handel overeenkomstig.

Het apparaat is toegelaten voor gebruik op vlaktes met een begrensde stijging (zie "Technische gegevens").

⚠ WAARSCHUWING

Het apparaat kan kantelen

Gevaar voor letsel

Gebruik het apparaat alleen op oppervlakken die de toegestane helling niet overschrijden (zie hoofdstuk "Technische gegevens").

⚠ WAARSCHUWING

Gevaaren voor ongevallen door onjuiste bediening

Er kunnen mensen gewond raken.

Bedieners moeten adequaat in het gebruik van het apparaat worden getraind.

Het apparaat mag alleen worden gebruikt, als de kap en alle deksel gesloten zijn.

Veiligheidsinrichtingen

⚠ VOORZICHTIG

Ontbrekende of gewijzigde veiligheidsinrichtingen

Veiligheidsinrichtingen zijn er voor uw veiligheid.

Verander of omzeil veiligheidsinrichtingen nooit.

Veiligheidsschakelaars

Voor onmiddellijke buitenbedrijfstelling van alle functies: Zet de veiligheidsschakelaar op „0“.

- Het apparaat remt hard, als de veiligheidsschakelaar is uitgeschakeld.
- De veiligheidsschakelaar werkt rechtstreeks op alle apparaatfuncties

Stoelschakelaar

Als de bestuurder tijdens het werk of tijdens het rijden de stoel verlaat, schakelt de stoelschakelaar de aandrijfmotor na een korte vertraging uit.

Symbolen op het apparaat



LET OP Beschadigingsgevaar

Water leidt tot beschadiging van de zuigturbine.

Vul of spuit geen water in deze opening.



⚠ VOORZICHTIG

Gevaar voor verbranding

Onderdelen die met deze waarschuwing zijn gemarkeerd, worden tijdens het gebruik heet.

Raak onderdelen die met deze waarschuwing zijn gemarkeerd niet aan. Laat deze onderdelen afkoelen voordat u werkzaamheden aan het apparaat uitvoert.



⚠ GEVAAR

Gevaar voor ongevallen

Bij hoge snelheden is er op hellingen een verhoogd risico op kantelen.

Rijd op hellingen langzaam naar beneden. Draai niet op hellingen.

Vermijd bij snel rijden schokkerig sturen met een grote stuuruitslag.

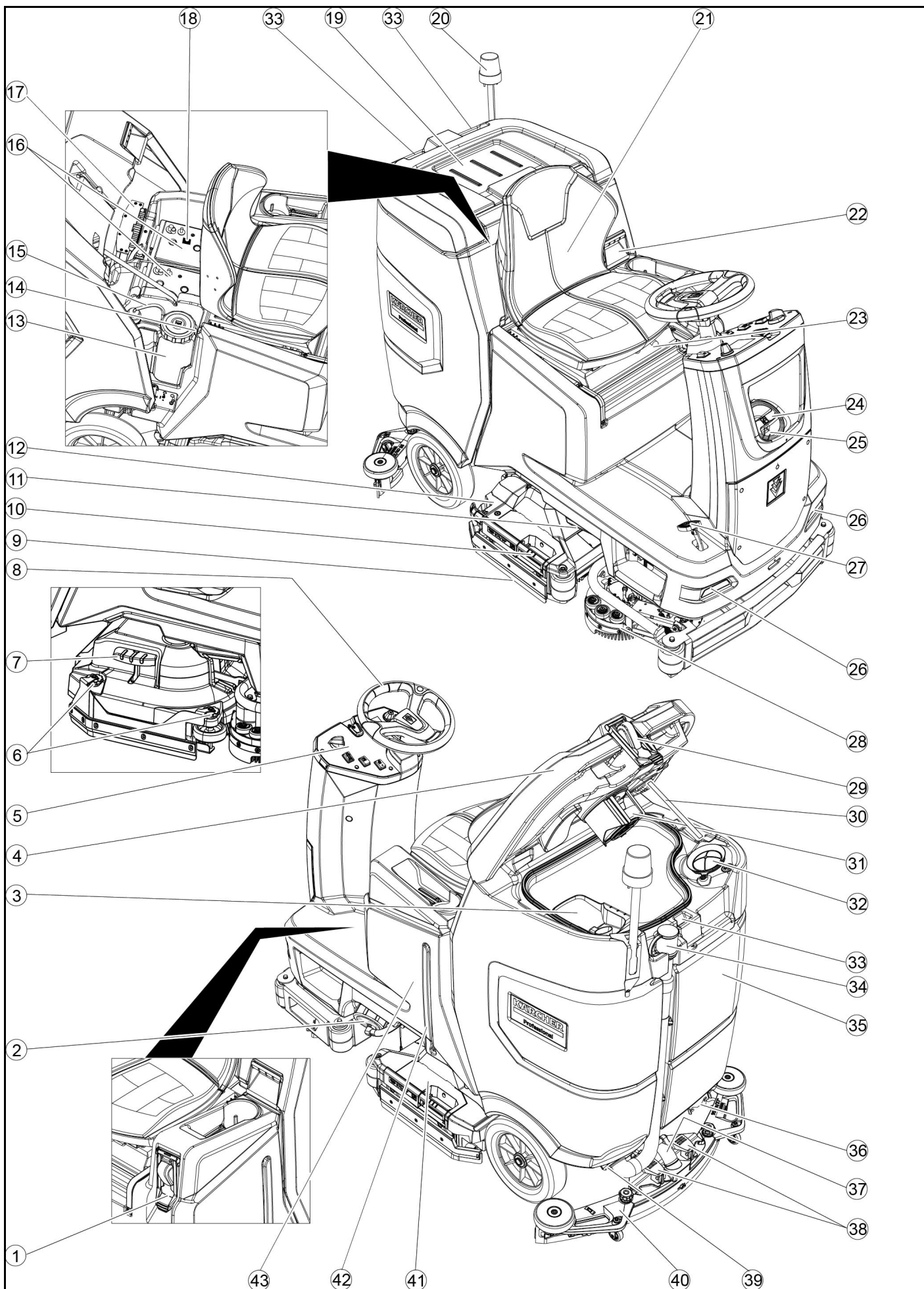
Symbolen waarschuwingsinstructies

Neem bij de omgang met batterijen volgende waarschuwingsinstructies in acht:

	Aanwijzingen in de gebruiksaanwijzing van de batterij en op de batterij alsook in deze gebruiksaanwijzing in acht nemen.
	Oogbescherming dragen.
	Kinderen uit de buurt van zuur en batterij houden.
	Explosiegevaar
	Vuur, vonken, open licht en roken verboden.
	Verbrandingsgevaar
	Eerste hulp.
	Waarschuwing
	Afvalverwijdering
	Batterij niet in de vuilnisbak gooien.

Beschrijving apparaat

Overzicht apparaat



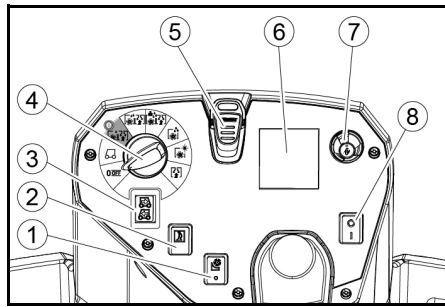
- ① * Vulsysteem
- ② Afsluiting verswatertank met verswaterfilter
- ③ Grofvuilzeef
- ④ Deksel vuilwatertank
- ⑤ Bedieningsveld
- ⑥ Instelwiel schraperlip (alleen D-reinigingskop)
- ⑦ Pedaal borstelvervangning (alleen D-reinigingskop)
- ⑧ Stuurwiel
- ⑨ Schraperlip
- ⑩ Greep borstelvervangning (alleen R-reinigingskop)
- ⑪ Zijlicht
- ⑫ Grofvuilbak (alleen R-reinigingskop)
- ⑬ Jerrycans met reinigingsmiddel
- ⑭ Typeplaatje
- ⑮ Zuigslang reinigingsmiddel
- ⑯ Accu
- ⑰ * Interne oplader
- ⑱ Accuconnector (met externe oplader)
Netsnoer oplader (met interne oplader)
- ⑲ Opbergruimte voor reinigungsset "Homebase Box"
- ⑳ * Waarschuwingslamp
- ㉑ Stoel
- ㉒ Ontgrendeling vuilwatertank
- ㉓ Hendel stoelverstelling
- ㉔ Vulopening verswaterreservoir
- ㉕ Slanghouder
- ㉖ Dagrijverlichting
- ㉗ Rijpedaal
- ㉘ * Zijschrobdek
- ㉙ * Wateraansluiting voor vuilwatertankspoelsysteem
- ㉚ Steun deksel vuilwatertank
- ㉛ Vlotter
- ㉜ Pluizenzeef
- ㉝ Opslag voor zuigbalk
- ㉞ Aftapslang vuilwater met doseerinrichting
- ㉟ Vuilwatertank
- ㊱ * Mophouder
- ㊲ Zuigslang
- ㊳ Klemhendel zuigbalk
- ㊴ Afsluiting vuilwatertank
- ㊵ Zuigbalk
- ㊶ Reinigingskop
- ㊷ Vulstandweergave verswater
- ㊸ Schoonwaterreservoir

* optioneel

Kleurmarkering

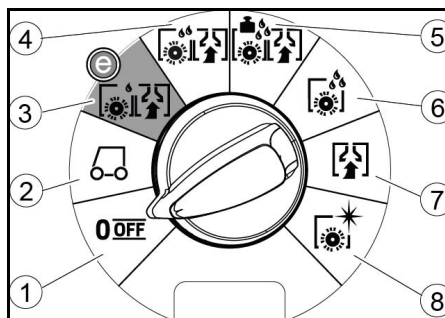
- Bedieningselementen voor het reinigungsproces zijn geel.
- Bedieningselementen voor onderhoud en service zijn lichtgrijs.

Bedieningsveld



- ① * Schakelaar zijschrobdek
- ② Claxon
- ③ Rijrichting-schakelaar
- ④ Programmaschakelaar
- ⑤ Intelligent Key
- ⑥ Display
- ⑦ Infoknop
- ⑧ Veiligheidsschakelaars

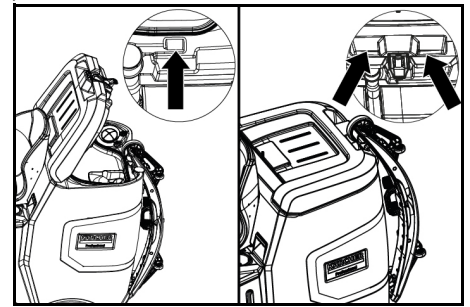
Programmaschakelaar



- ① OFF
Apparaat is uitgeschakeld.
- ② Transport
Naar de gebruiksplaats rijden.
- ③ Schrob & zuig: Eco
De vloer nat reinigen (met verminderde waterhoeveelheid en verlaagd borsteltoerental) en het vuile water opzuigen (met verminderd zuigvermogen).
- ④ Schrobben & zuigen
De vloer nat reinigen en het vuile water opzuigen.
- ⑤ Schrob & zuig: Hrd
De vloer nat reinigen (met verhoogde contactdruk) en het vuile water opzuigen.
- ⑥ Alleen schrobben
Aanbrengen zonder opzuigen
De vloer nat reinigen en reinigungsmiddel laten inwerken.
- ⑦ Alleen zuigen
Het vuil opzuigen.
- ⑧ Polijsten
De vloer zonder vloeistof aan te brengen met verhoogd borsteltoerental polijsten.

Houder zuigbalk

- Bij het rijden door nauwe ruimtes kan de zuigbalk worden verwijderd en in een van de openingen op het deksel van de vuilwatertank worden gehangen.



De zuigbalk kan voor opslag in de uitsparing op de vuilwatertank worden gehangen.

Symbolen op het apparaat



Aftapopening verswatertank



Aftapopening vuilwatertank



Vulstand verswaterreservoir (50%)



Sjorrog



*Mophouder



Wateraansluiting vulsysteem



Waterdruk vuilwatertank-spoelsysteem



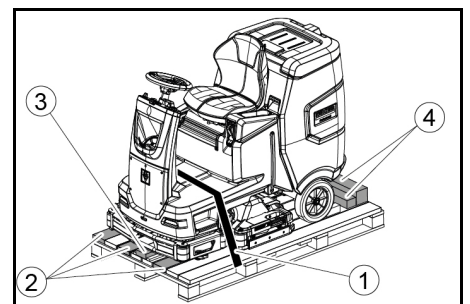
Borstelwissel

* optioneel

Montage

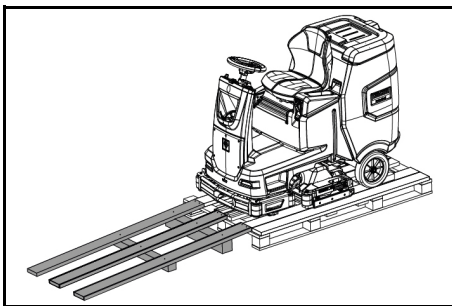
Lossen

1. Verwijder de verpakkingsfolie.
2. De spanband verwijderen.



- ① Spanband
- ② Bord
- ③ Blok
- ④ Kanthout

3. Schroef de blokken, kanthouten en borden los. De los te schroeven onderdelen zijn in de afbeelding grijs gemarkeerd.
4. Plaats een oprit voor de pallet met de losgeschroefde borden en kanthouten, en zet deze vast met spaanplaatschroeven.



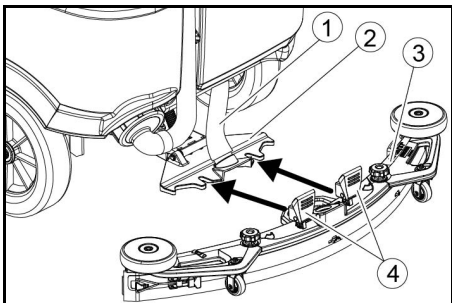
5. Installeer de accu's, als het apparaat zonder accu's is geleverd (zie hoofdstuk "Voor inbedrijfstelling/accu's").
6. Rijd het apparaat vooruit van de pallet (zie hoofdstuk "Bediening/rijden").

Monteer borstels

1. De montage van de borstels wordt beschreven in het hoofdstuk "Onderhoudswerkzaamheden".

Zuigbalk monteren

1. Beide klemhendels naar boven zwenken.



1. Zuigslang
 2. Zuigbalkophanging
 3. Zuigbalk
 4. Klemhendel
2. De zuigbalk in de zuigbalkophanging plaatsen.
 3. Beide klemhendels naar onderen zwenken.

Accu's

Aanbevolen accupacks

Beschrijving	Bestelnr.	Volume (m ³)*	Luchtstroom (m ³ /h)**
170 Ah - onderhoudsvrij, AGM	4.039-352.7	2,4	1,0
180 Ah - onderhoudsvrij, gel	4.039-354.7	3,8	1,6
285Ah - onderhoudsvrij, AGM	4.039-353.7	12,6	5,1

* Minimaal volume van de acculaadruimte
 ** Minimale luchtstroom tussen acculaadruimte en omgeving

Accu's plaatsen en aansluiten

⚠ VOORZICHTIG

Uit- en inbouwen van de accu's

Instabiele stand van de machine
 Zorg er bij het in- en uitbouwen van de accu's voor dat de machine veilig staat.

LET OP

Verwisselen van de polariteit

Onbruikbaar worden van de besturings-elektronica

Let bij het aansluiten van de accu op juiste poling.

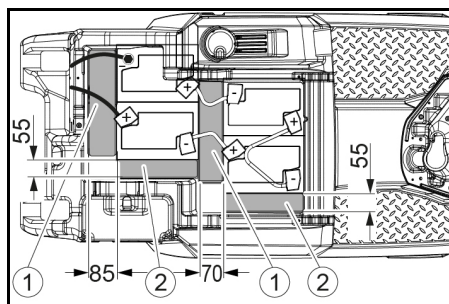
LET OP

Diepontlading

Beschadigingsgevaar

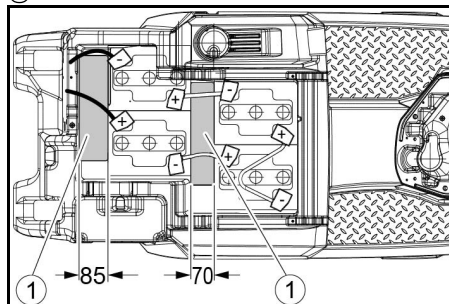
Laad de accu's voor de inbedrijfstelling van het apparaat.

1. Het vuilwater aftappen.
2. Het vuilwaterreservoir ontgrendelen en naar achteren zwenken.
3. De accu's in het apparaat plaatsen.



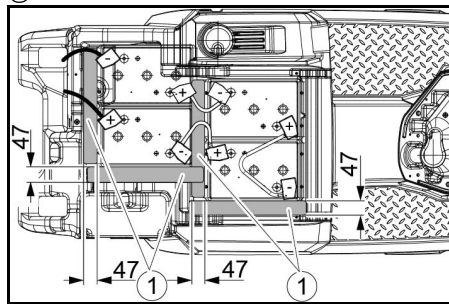
170 Ah, 4.039-352.7

1. Afstandsstuk 310x85x70 mm
2. Afstandsstuk 240x55x30 mm



180 Ah, 4.039-354.7

1. Afstandsstuk 310x85x70 mm



285 Ah, 4.039-353.7

1. Afstandsstuk 345x60x47 mm
4. De afstandsstukken tussen de accu en het apparaat plaatsen op de punten die in de afbeelding worden weergegeven.
5. De polen met de verbindingkabels verbinden.
6. De aansluitkabel aan de nog vrije batterijpolen (+) en (-) klemmen.

Instructie

Bij accuset 170 Ah 4.039-352.7 de aansluitkabel met de geïsoleerde poolschroef aan de minpool bevestigen.

7. De accustekker aan apparaatzijde met de accustekker aan accuzijde verbinden.
8. Het vuilwaterreservoir naar voren zwenken en sluiten.

Accu uitbouwen

⚠ VOORZICHTIG

Uit- en inbouwen van de accu's

Instabiele stand van de machine
 Zorg er bij het in- en uitbouwen van de accu's voor dat de machine veilig staat.

1. Zet de veiligheidsschakelaar op "0".
2. Het vuilwater aftappen.
3. Ontgrendel de vuilwatertank en klap hem terug.
4. De accustekker eruit trekken.
5. De kabel van de minpool van de accu losmaken.
6. De resterende kabels van de accu's losmaken.
7. De accu's eruit nemen.
8. De opgebruikte accu's conform de geldende bepalingen afvoeren.

Inbedrijfstelling

Accu laden

⚠ GEVAAR

Onjuist gebruik van de oplader

Elektrische schok

Neem de netspanning en de zekering op het typeplaatje van het apparaat in acht.

Gebruik het oplaadapparaat alleen in droge ruimtes met voldoende ventilatie.

Bij het opladen van de accu ontstaan brandbare gassen

Explosiegevaar

Laad de accu alleen in een geschikte ruimte. De kamer moet een minimaal volume hebben, afhankelijk van het accutype en een luchtverversing met een minimale luchtstroom (zie "Aanbevolen accu's").

LET OP

Verzamelen van gevaarlijke gassen tijdens het laden onder de tank

Explosiegevaar

Zwenk voor het laden van onderhoudsvrije accu's het vuilwaterreservoir omhoog.

De oplaadtijd bedraagt gemiddeld ca. 10-15 uur.

Het apparaat kan tijdens laden niet worden gebruikt.

Instructie

Het apparaat beschikt over een beveiliging tegen volledige ontlading, d.w.z. dat als nog de toegestane minimale capaciteit wordt bereikt, de borstelmotor en de turbine worden uitgeschakeld.

1. Het apparaat direct naar de oplader verplaatsen, hierbij stijgingen vermijden.

Externe oplader

LET OP

Gebruik van een niet-passende oplader
 Beschadigingsgevaar

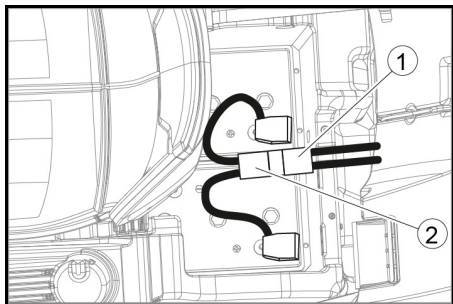
Verbind de oplader niet met de accustekker aan apparaatzijde.

Gebruik alleen een bij het ingebouwde accutype passende oplader.

Lees de gebruiksaanwijzing van de opladerfabrikant door en let met name op de veiligheidsinstructies.

Accu	Capaciteit	Oplaadapparaat
4.039-352.7	170 Ah	6.654-436.0
4.039-354.7	180 Ah	6.654-434.0
4.039-353.7	285Ah	6.654-419.0

1. Ontgrendel de vuilwatertank en klap hem terug.
2. De accustekker aan apparaatzijde eraf trekken.



- ① Accustekker, apparaatzijde
- ② Accustekker, accuzijde
3. De accustekker aan accuzijde met de oplader verbinden.
4. De netstekker van de oplader in het stopcontact steken.
5. Het laadproces volgens de aanwijzingen in de gebruiksaanwijzing van de oplader uitvoeren.
6. De accustekker aan apparaatzijde met de accustekker aan accuzijde verbinden.
7. Draai de vuilwaterertank naar voren en sluit deze.

Interne oplader

1. Ontgrendel de vuilwatertank en klap hem terug.
2. De netstekker van de interne oplader in het stopcontact steken.
De ladingstoestand van de accu wordt op het display weergegeven.
3. Trek na het opladen de netstekker van de oplader uit het stopcontact.
4. De vuilwatertank omhoog zwenken.

Onderhoudsvrije accu's (nat)

⚠ GEVAAR

Bijvullen van water in ontladen toestand van de accu

Risico op brandwonden door uit treden van zuur, onbruikbaar worden van kleding
Gebruik bij de hantering van accuzuur een veiligheidsbril, beschermende kleding en beschermende handschoenen.

Neem de voorschriften in acht.

Spoel eventuele zuurspatten op de huid of de kleding onmiddellijk weg met veel water.

LET OP

Gebruik van water met additieven

Defecte accu's, verlies van de aanspraak op garantie

Gebruik voor het bijvullen van de accu's alleen gedestilleerd of ontzilt water (EN 50272-T3).

Gebruik geen additieven, zogenaamde verbeteringsmiddelen, omdat dan de garantie komt te vervallen.

1. Een uur voor het einde van de laadprocedure gedestilleerd water toevoegen. Hierbij de juiste zuurstand conform de kenmerking van de accu in acht nemen. Aan het einde van de laadprocedure moeten alle cellen gassen.
2. Gemorst water verwijderen. Ga hiervoor te werk zoals beschreven in het gedeelte "Accu's reinigen" van het hoofdstuk Verzorging en onderhoud.

Werking

⚠ GEVAAR

Vallende voorwerpen

Gevaar voor letsel

Rijd niet met het apparaat in gebieden waar het bedieningspersoneel kan worden geraakt door vallende voorwerpen.

LET OP

Gevaarlijke situatie tijdens bedrijf

Gevaar voor letsel

Zet de veiligheidsschakelaar bij gevaar op "0".

Verschuif het apparaat

Om het apparaat te kunnen verplaatsen, moeten de remmen worden ontgrendeld.

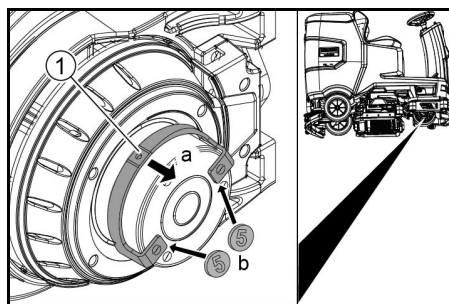
⚠ GEVAAR

Gevaar voor ongevallen

Als de rem ontgrendeld is, is de functie van de rem permanent buiten werking.

Zorg ervoor dat u de munten ter ontgrendeling verwijdert, nadat het verschuiven is beëindigd.

1. Draai de ontgrendelingshendel weg van het wiel en houd hem daar vast.



- ① Ontgrendelhendel
2. Steek een munt tussen de behuizing en de hendel aan beide uiteinden van de hendel.
3. Laat de ontgrendelingshendel los.
4. Duw het apparaat.
5. Verwijder beide munten onmiddellijk na het verschuiven.

Stel de stoel in

Hoogte instellen

1. Ga naast het apparaat staan.
2. Breng de stoel achteraan omhoog.
3. Lijn de stoelhouder uit met de gewenste hoogte van het apparaat.
4. Laat de stoel achter neer.

Stel positie in

1. Bedien de stoelverstelhendel en verplaats de stoel naar de gewenste positie.
2. Laat de stoelverstelhendel los en zet de stoel vast.

Het apparaat inschakelen

1. Op de bestuurdersplaats plaats nemen.
2. De intelligente sleutel erin steken.
3. De veiligheidsschakelaar op "1" zetten.
4. De programmaschakelaar op de gewenste functie draaien.
5. Als op het display een van de onderstaande indicaties verschijnt, dan de voet van het gaspedaal nemen, de veiligheidsschakelaar op "0" zetten en de nodige onderhoudswerkzaamheden uitvoeren.

Display	Handeling
Onderhoud Zuigbalk	De zuigbalk reinigen.
Onderhoud Borstel	De borstels op slijtage controleren en reinigen.
Onderhoud Rubberstrip	De zuiglippen op slijtage en instelling controleren.
Onderhoud Vuilwaterfilter	De pluizenzeef reinigen.
Onderhoud Schoonwaterfilter	Het filter verswater reinigen.

6. Op de infoknop drukken.
7. De teller voor het onderhoud terugzetten (zie "Grijze intelligente sleutel/onderhoudsteller terugzetten").

Instructie

Als de teller niet wordt teruggezet, verschijnt de onderhoudsindicator telkens bij het inschakelen van het apparaat opnieuw.

Licht inschakelen

Dagrijverlichting

De dagrijverlichting is aan als het apparaat ingeschakeld is.

Zijlicht

Het stadslicht gaat branden, zodra de programmaschakelaar op een reinigingsprogramma is gezet.

Parkeerrem controleren

⚠ GEVAAR

Defecte parkeerrem

Gevaar voor ongevallen

Controleer voor elke handeling de werking van de parkeerrem op het niveau.

1. Het apparaat inschakelen.
2. De rijtingsschakelaar op "vooruit" zetten.
3. De programmaschakelaar op "Transport" zetten.
4. Het gaspedaal licht intrappen.
De rem moet hoorbaar ontgrendelen.
Het apparaat moet op effen terrein vlot wegrollen.
5. Het gaspedaal loslaten.
De rem moet hoorbaar aangrijpen.
Is dit niet het geval, stel het apparaat dan buiten bedrijf en bel de klantenservice.

Rijden

⚠ GEVAAR

Geen remwerking

Gevaar voor ongevallen

Voordat u het apparaat gebruikt absoluut de werking van de parkeerrem controleren. Gebruik het apparaat in geen geval als de parkeerrem niet werkt.

⚠ GEVAAR

Zorgeloos rijden

Kantelgevaar

Rij in rijrichting. Rij dwars op de rijrichting alleen op stijgingen tot maximaal 10%. Keer niet op hellingen.

Rijd langzaam in bochten en op natte grond.

Gebruik het apparaat uitsluitend op verharde vloer.

Instructie

De rijrichting kan tijdens rijden worden gewijzigd. Dit betekent dat zeer doffe plekken kunnen worden gepolijst door meerdere keren heen en weer te bewegen.

1. De zitpositie innemen.
2. De intelligente sleutel erin steken.
3. De veiligheidsschakelaar op "1" zetten.
4. De programmaschakelaar op "Transport" zetten.
5. De rijrichting met de rijrichtingsschakelaar aan het bedieningspaneel instellen.
6. De rijsnelheid door het indrukken van het gaspedaal bepalen.
7. Het gaspedaal loslaten.
Het apparaat stopt.

Bij overbelasting wordt de rijmotor uitgeschakeld. Op het display verschijnt een storingsmelding. Bij oververhitting van de besturing wordt het betreffende aggregaat uitgeschakeld.

8. Het apparaat minstens 15 minuten laten afkoelen.
9. De programmaschakelaar op "OFF" zetten, kort wachten en op het gewenste programma zetten.

Verswater bijvullen

Vul vers water bij met het vulsysteem

1. Sluit de waterslang aan op de aansluiting van het vulsysteem (maximale watertemperatuur 50 °C).
2. De watertoevoer openen.
3. Bewaak het apparaat. Het automatische vulsysteem onderbreekt de watertoevoer, als de verswatertank vol is.
4. De watertoevoer sluiten.
5. Verwijder de waterslang.

Verswater bijvullen

1. De afsluiting van de verswatertank openen.
2. Het verswater (maximaal 50 °C) tot de onderrand van de vulopening vullen.

Opmerking: De slang van het verswaterreservoir kan tijdens het vullen met de slanghouder worden vastgeklemd.

3. De afsluiting van het verswaterreservoir sluiten.

Reinigingsmiddel vullen

Aanwijzingen over reinigingsmiddelen

⚠ WAARSCHUWING

Ongeschikte reinigingsmiddelen

Gezondheidsgevaar, beschadiging van het apparaat

Gebruik alleen aanbevolen reinigingsmiddelen. Voor andere reinigingsmiddelen is de exploitant het verhoogde risico met betrekking tot de bedrijfsveiligheid en het gevaar voor ongevallen.

Gebruik alleen reinigingsmiddelen die vrij zijn van oplosmiddelen, zout- en fluorwaterstofzuur.

Neem de veiligheidsaanwijzingen op de reinigingsmiddelen in acht.

Instructie

Gebruik geen sterk schuimende reinigingsmiddelen.

Aanbevolen reinigingsmiddelen

Toepassing	Zuiveringsmiddelen
Onderhoudsreiniging van alle waterbestendige vloeren	RM 746 RM 756 RM 780
Onderhoudsreiniging van glanzende oppervlakken (bijvoorbeeld graniet)	RM 755 es
Onderhoudsreiniging, tussenreiniging en basisreiniging van industriële vloeren	RM 69 ASF
Onderhoudsreiniging en basisreiniging van steengoed tegels	RM 753
Onderhoudsreiniging van tegels in het sanitaire bereik	RM 751
Decoating van alle alkalibestendige vloeren (bijvoorbeeld PVC)	RM 752
Decoating van linoleumvloeren	RM 754

Reinigingsmiddel met doseerinrichting vullen

Alleen variant DOSE:

Aan het vers water wordt op weg naar de reinigingskop door een doseerinrichting reinigingsmiddel toegevoegd.

1. Het vuilwaterreservoir ontgrendelen en naar achteren zwenken.
2. De reinigingsmiddelbus met reinigingsmiddel vullen.
3. Het vuilwaterreservoir naar voren zwenken.

Instructie

Met de doseerinrichting kan maximaal 3 % reinigingsmiddel worden gedoseerd. Als de dosering hoger is, moet het reinigingsmiddel in het verswaterreservoir worden gedaan.

Reinigingsmiddel in de tank doen

1. Het reinigingsmiddel in het verswaterreservoir vullen.

Opmerking: De deksel voor de vulopening van het verswaterreservoir kan voor het meten van het reinigingsmiddel

worden gebruikt. Hij is aan de binnenzijden voorzien van een schaalindeling.

Stel parameters in

1. Stel de programmaschakelaar in op het gewenste reinigingsprogramma.
2. Draai de infoknop tot de gewenste parameter wordt weergegeven.
3. Druk op de infoknop.
De ingestelde waarde knippert.
4. Stel de gewenste waarde in door de infoknop te verdraaien.
5. Bevestig de gewijzigde instelling door op de infoknop te drukken of wacht tot de ingestelde waarde na 10 seconden automatisch wordt overgenomen.

Gele Intelligent Key

De gele Intelligent Key autoriseert functies die nodig zijn voor de reinigingstaak.

In het apparaat zijn de parameters voor de verschillende reinigingsprogramma's voor ingesteld. Afhankelijk van de autorisatie van de gele Intelligent Key, kunnen individuele parameters worden gewijzigd. De displayteksten voor parameterinstelling spreken grotendeels voor zich. Parameter "FACT" (alleen beschikbaar met R-reinigingskop):

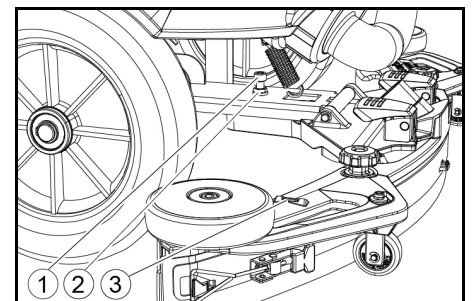
- "Fine Clean": Laag borsteltoerental voor het verwijderen van grijze sluiers op steenwerk.
- "Whisper Clean": Gemiddelde borstelsnelheid voor routinematige reiniging met verlaagd geluidsniveau.
- "Power Clean": Hoge borstelsnelheid voor polijsten, kristalliseren en veggen.

Zuigbalk instellen

Helling instellen

De helling moet zodanig worden ingesteld dat de zuiglippen van de zuigbalk over de gehele lengte gelijkmatig op de vloer worden gedrukt.

1. Plaats het apparaat op een oppervlak zonder helling.
2. De programmaschakelaar in stand "Zuigen" draaien.
3. Het apparaat een klein stuk vooruit schuiven.
4. Lees het waterpas af.



① Schroef

② Moer

③ Waterweegschaal

5. De moer losdraaien.

6. Stel de schroef zodanig in dat de niveau-indicator tussen de twee lijnen staat.

7. Draai de moer vast.

- Om de nieuwe instelling te controleren, beweegt u het apparaat een stuk verder naar voren. Herhaal indien nodig het instellingsproces.
- De programmaschakelaar in stand "OFF" draaien.

Hoogte instellen

Met de hoogteverstelling wordt de buiging van de zuiglippen bij contact met de vloer beïnvloed.

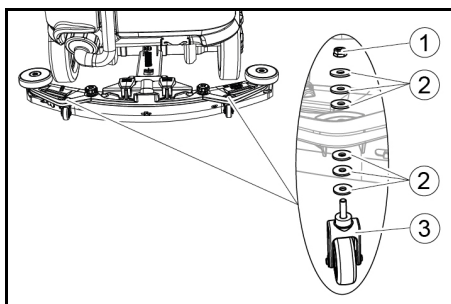
Instructie

Basisinstelling: 3 ringen boven, 3 ringen onder de zuigbalk.

Oneffen vloer: 5 sluitringen boven, 1 sluitring onder de zuigbalk.

Zeer gladde vloer: 1 sluitring boven, 5 sluitringen onder de zuigbalk.

- De moeren losschroeven.



- Moer
- Onderlegging
- Afstandsrol met houder

- Plaats het gewenste aantal ringen tussen de zuigbalk en de afstandsrol.
- De resterende onderleggingen boven de afstandrol aanbrengen.
- De moer erop schroeven en vastdraaien.
- Het proces bij de tweede afstandrol herhalen.

Instructie

Stel beide afstandsrollen in op dezelfde hoogte.

Stel de schraperlip in

De schraperlippen moeten alleen bij de D-reinigingskop worden afgesteld.

- Stel de schraperlippen door verdraaien van het instelwiel zodanig in dat de schraperlip de vloer raakt.
- Draai het instelwiel nog eens 1 slag omlaag.

Reinigen

- Neem plaats op de stoel.
- Steek de Intelligent Key erin.
- Zet de veiligheidsschakelaar op "1".
- Zet de rijrichtingschakelaar op voorwaarts rijden.
- Stel de programmaschakelaar in op het gewenste reinigingsprogramma.
- Bepaal de snelheid met het rijpedaal.
- Met de rijrichtingshendel de rijrichting selecteren.
- Over het te reinigen oppervlak rijden.

Zijschrobdek (optie)

Het zijschrobdek vereenvoudigt het werken dichtbij de rand.

Instructie

Het zijschrobdek is niet actief in de programma's voor polijsten en zuigen.

- Bedien de zijschrobdekschakelaar. Het zijschrobdek wordt geactiveerd.
- Om het werken met het zijschrobdek te beëindigen, zet u de schakelaar van het zijschrobdek op "0".

Werking beëindigen

Reiniging beëindigen

- Zet de programmaschakelaar op rijden.
- Een kort traject verder rijden. Het restwater wordt afgezogen.
- De programmaschakelaar in stand "OFF" draaien.
- Neem de Intelligent Key eruit.
- Eventueel de accu laden.

Vuilwater aftappen

⚠ WAARSCHUWING

Onjuiste afvoer van afvoerwater

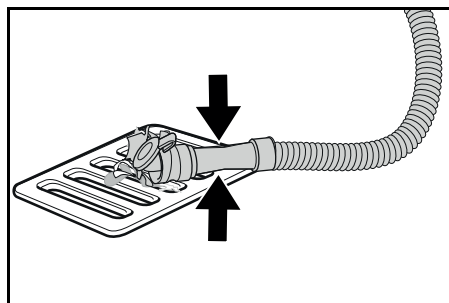
Milieuverontreiniging

Neem de plaatselijke voorschriften inzake de behandeling van afvoerwater in acht.

Instructie

Als de vuilwatertank vol is, wordt de zuigstroom onderbroken door een vlotter om te voorkomen dat de vuilwatertank overstromt. Tap in dit geval het vuile water af.

- Verwijder de vuilwater-afvoerslang uit de houder en open het deksel van de afvoerslang.



- Knijp in het uiteinde van de slang en laat deze neer boven de afvoerinrichting.
- Pas de sterkte van de vuilwaterstraal aan door in het uiteinde van de slang te knijpen.
- De vuilwatertank met helder water schoonspoelen.
- Sluit de deksel van de afvoerslang.
- Druk de vuilwaterslang in de houder op het apparaat.

Vuilwatertank-spoelsysteem (optie)

- Verwijder de vuilwater-afvoerslang uit de houder en open het deksel van de afvoerslang.
- Sluit de deksel van de brandstoftank.
- Sluit een watertoevoerslang aan op de wateraansluiting van het vuilwatertank-spoelsysteem.
- Open de waterinlaat en spoel de vuilwatertank ongeveer 30 seconden.
- Herhaal indien nodig het spoelproces 2 tot 3 keer.
- De watertoevoer sluiten.
- De watertoevoerslang van het apparaat scheiden.

- Sluit de afvoerslang voor vuilwater en druk in de houder.

Leeg de grofvuilbak

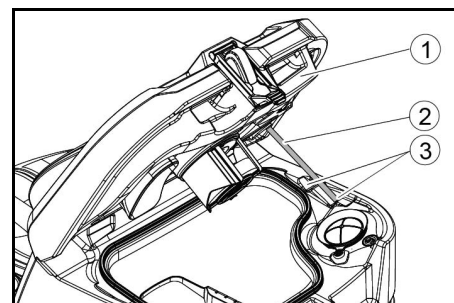
- Til de Grofvuilbak op en trek hem eruit.
- Leeg de grofvuilbak.
- De grofvuilbak weer plaatsen.

Verswater aftappen

- De afsluiting verswatertank openen.
- Tap het verse water af.
- Het filter reinigen.
- Breng de afsluiting verswatertank aan.

Zet apparaat uit

- De programmaschakelaar in stand "OFF" draaien.
- Neem de Intelligent Key eruit.
- Beveilig het apparaat tegen weggrollen.
- Open het deksel van de vuilwatertank en zet deze vast met de steun zodat de vuilwatertank kan drogen. Zwenk hiervoor de steun omlaag en positioneer het onderste uiteinde bij het omlaag zwenken van de deksel op het gewenste niveau.



- Deksel vuilwatertank
- Steun
- Niveau
- Eventueel de accu laden.

Grijze Intelligent Key

De grijze Intelligent Key geeft de het toezichtspersoneel uitgebreide bevoegdheden en instelmogelijkheden.

- Steek de Intelligent Key erin.
- Selecteer de gewenste functie door verdraaien van de infoknop.

Transportrit

- De programmaschakelaar op "Transport" zetten.
- Op de infoknop drukken. In het menu Transport kunnen de volgende functies worden uitgevoerd:

- Maximale snelheid instellen
- Bedrijfsurenteller weergeven
- Onderhoudsteller wissen
- Softwareversies weergeven
- R- of D-reinigingskop instellen
- Snelheidsafhankelijke waterdosering in-/uitschakelen
- Nalooptijden instellen
- Taal instellen
- Sleutelbeheer
- Aanbouwsets in-/uitschakelen
- Fabrieksinstelling activeren

Maximale snelheid

In het menu "Max. snelheid" kan de maximale snelheid worden beperkt.

1. Aan de infoknop draaien tot "Max. snelheid" op het display wordt weergegeven.
2. Op de infoknop drukken.
3. Aan de infoknop draaien tot de gewenste maximale snelheid wordt weergegeven.
4. Op de infoknop drukken.

Instructie

De werksnelheid mag de ingestelde maximale snelheid niet overschrijden.

Onderhoudsteller terugzetten

Als er onderhoudswerkzaamheden zijn uitgevoerd die op het display worden weergegeven, moet vervolgens de onderhoudsteller wordt teruggezet.

1. Aan de infoknop draaien tot "Onderhoudstellers" wordt weergegeven.
2. Op de infoknop drukken.
De tellerstanden worden weergegeven.
3. Aan de infoknop draaien tot de te wissen teller wordt geaccentueerd.
4. Op de infoknop drukken.
5. "Ja" selecteren door aan de infoknop te draaien.
6. Op de infoknop drukken.
De teller is gewist.

Reinigingskop instellen

1. Aan de infoknop draaien tot "Borstel" in het menu wordt weergegeven.
2. Op de infoknop drukken.
3. Aan de infoknop draaien tot het type van de ingebouwde reinigingskop is gemarkeerd.
"Roll" = R-reinigingskop
"Disc" = D-reinigingskop
4. Op de infoknop drukken.

Snelheidsafhankelijke waterdosering

Als de snelheidsafhankelijke waterdosering is ingeschakeld, wordt de borstelbesproeiing evenredig afgestemd op de snelheid. De waterdosering wordt bovendien beïnvloed door de instelling van het desbetreffende reinigingsprogramma (0...100%).

Instelling	AAN [ml/m ²]	OFF [l/min]
0%	0	0
10%	7,5	0,6
20%	15	1,1
30%	22,5	1,7
40%	30	2,3
50%	37,5	2,8
60%	45	3,4
70%	52,5	3,9
80%	60	4,5
90%	67,5	5,1
100%	75	5,7

Een snelheidsafhankelijke of constante waterdosering instellen:

1. Aan de infoknop draaien tot "Waterdoseermodus" op het display wordt weergegeven.
2. Op de infoknop drukken.
3. Aan de infoknop draaien tot de gewenste functie is gemarkeerd.
4. Op de infoknop drukken.

Nalooptijden

1. Aan de infoknop draaien tot het menu-punt "Spin-downtijden" op het display wordt weergegeven.
2. Op de infoknop drukken.
3. Aan de infoknop draaien tot de gewenste bouwgroep is gemarkeerd.
4. Op de infoknop drukken.
5. Aan de infoknop draaien tot de gewenste nalooptijd wordt weergegeven.
6. Op de infoknop drukken.

Taal instellen

1. Aan de infoknop draaien tot het menu-punt "Taal" op het display wordt weergegeven.
2. Op de infoknop drukken.
3. Aan de infoknop draaien tot de gewenste taal is gemarkeerd.
4. Op de infoknop drukken.

Sleutelbeheer

In het menu "KIK's" worden de bevoegdheden voor gele intelligente sleutels en de taal van de displayweergave vrijgegeven.

1. De grijze intelligente sleutel erin steken.
2. Aan de infoknop draaien tot op het display het menupunt "KIK's" wordt weergegeven.
3. Op de infoknop drukken.
4. De grijze intelligente sleutel eruit trekken en de te personaliseren gele intelligente sleutel erin steken.
5. Het te wijzigen menupunt selecteren door aan de infoknop te draaien.
6. Op de infoknop drukken.
7. De instelling van het menupunt selecteren door aan de infoknop te draaien.
8. De instelling bevestigen door op het menupunt te drukken.
9. Het volgende te wijzigen menupunt selecteren door aan de infoknop te draaien.
10. Nadat alle instellingen zijn uitgevoerd, het menu "Bevestigen" oproepen door aan de infoknop te draaien.
11. Op de infoknop drukken.
De bevoegdheden zijn opgeslagen.

Schakel aanbouwsets in/uit

1. Draai de infoknop tot de gewenste aanbouwset op het display wordt weergegeven.
2. Druk op de infoknop.
3. Draai de infoknop tot de gewenste functie van de aanbouwset is geselecteerd.
4. Druk op de infoknop.

Fabrieksinstelling

De fabrieksinstelling van alle reinigingsparameters wordt hersteld.

1. Aan de infoknop draaien tot het menu-punt "Fabrieksinstel." wordt weergegeven.
2. Op de infoknop drukken.
3. Aan de infoknop draaien tot "Ja" wordt geaccentueerd.
4. Op de infoknop drukken.

Parameters voor reinigingsprogramma's instellen

Alle parameters voor reinigingsprogramma's blijven behouden tot een andere instelling wordt geselecteerd.

1. De programmaschakelaar op het gewenste reinigingsprogramma zetten.
2. Op de infoknop drukken.
De eerste instelbare parameter wordt weergegeven.
3. Op de infoknop drukken
De ingestelde waarde knippert.
4. De gewenste waarde instellen door aan de infoknop te draaien.
5. De gewijzigde instelling door het indrukken van de infoknop bevestigen of wachten tot de ingestelde waarde na 10 seconden automatisch wordt overgenomen.
6. De volgende parameter selecteren door aan de infoknop te draaien.
7. Na het wijzigen van alle gewenste parameters aan de infoknop draaien tot het menupunt "Afsluiten" wordt weergegeven.
8. Op de infoknop drukken.
Het menu wordt verlaten.

vervoer

⚠ GEVAAR

Rijden op stijgende hellingen

Gevaar voor letsel

Gebruik het apparaat voor het laden en lossen alleen op hellingen tot de maximale waarde (zie hoofdstuk "Technische gegevens").

Rij langzaam.

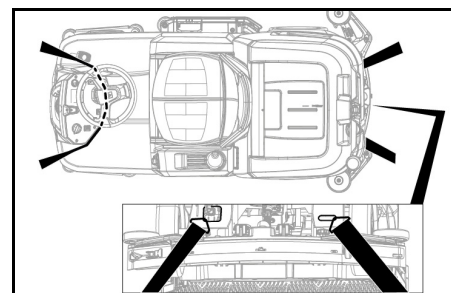
⚠ VOORZICHTIG

Niet in acht nemen van het gewicht

Gevaar voor letsel en beschadiging

Houd bij het vervoer rekening met het gewicht van het apparaat.

1. Met gemonteerde D-reinigingskop verwijderd u de schijfborstels van de borstelkop.
2. Bij het transport in voertuigen het apparaat conform de geldende richtlijnen tegen wegglijden en omvallen beveiligen.



Opslag

⚠ VOORZICHTIG

Niet in acht nemen van het gewicht

Gevaar voor letsel en beschadiging

Houd bij de opslag rekening met het gewicht van het apparaat.

LET OP

Vorst

Vernietiging van het apparaat door bevriezend water.

Verwijder al het water uit het apparaat. Bewaar het apparaat op een vorstvrije plaats.

- Dit apparaat mag alleen in binnenruimtes worden opgeslagen.
- Voor een langere levensduur de batterijen volledig opladen.
- De batterijen bij opslag minstens één keer per maand volledig opladen.

Verzorging en onderhoud

⚠ GEVAAR

Per ongeluk opstartend apparaat

Verwondingsgevaar, elektrische schok
Draai de programmaschakelaar in stand "OFF".

Verwijder de Intelligent Key voor alle werkzaamheden aan het apparaat.

Trek de netstekker van de oplader eruit.
Trek de accustekker eruit.

- Het vuilwater en vuilwater aftappen en afvoeren.

Onderhoudsintervallen

Na elk gebruik

LET OP

Ondeskundige reiniging

Beschadigingsgevaar.

Spuut het apparaat niet schoon met water.
Gebruik geen agressieve reinigingsmiddelen.

Voor de gedetailleerde beschrijving van de afzonderlijke onderhoudswerkzaamheden zie hoofdstuk "Onderhoudswerkzaamheden".

- Het vuilwater aftappen.
- De vuilwatertank met helder water schoonspelen.
- De grofvuilzeef reinigen.
- Alleen R-reinigingskop: Neem de grof-vuilbak eruit en leeg hem.
- Het apparaat van buiten met een vochtige, in mild zeepsop gedrenkte doek reinigen.
- Reinig de zuiglip, controleer deze op slijtage en vervang hem indien nodig.
- Reinig de schraperlip, controleer deze op slijtage en vervang deze indien nodig.
- Reinig de borstels, controleer deze op slijtage en vervang deze indien nodig.
- De accu laden.
 - Als de laadtoestand onder 50% is, de accu volledig en zonder onderbrekingen opladen.
 - Als de ladingstoestand boven 50% is, de accu alleen opladen, als u bij het volgende gebruik de volledige bedrijfsduur nodig hebt.

Wekelijks

- Bij regelmatig gebruik de accu minstens een keer per week volledig en zonder onderbreking opladen.

Eens per maand

Voor de gedetailleerde beschrijving van de afzonderlijke onderhoudswerkzaamheden zie hoofdstuk "Onderhoudswerkzaamheden".

- Als het apparaat tijdelijk wordt uitgeschakeld: Voer de compensatielading van de accu uit.
- De accupool op oxidatie controleren, indien nodig afborstelen. Op vastheid van de verbindingkabels letten.
- De afdichtingen tussen de vuilwatertank en de deksel reinigen en op dichtheid controleren, indien nodig vervangen.
- Het verswatertank legen en de afzettingen schoonspelen.
- Het filter verswater reinigen.
- Bij niet-onderhoudsvrije accu's de zuurdichtheid van de cellen controleren.
- Alleen R-reinigingskop: Reinig de borsteltunnel.
- Alleen R-reinigingskop: Reinig de waterverdelerlijst van de reinigingskop.
- Bij een langere stilstandtijd het apparaat met volledig opgeladen accu's afzetten. De accu minstens maandelijks volledig opladen.

Jaarlijks

- De voorgeschreven inspectie door de klantenservice laten uitvoeren.

Veiligheidsinspectie/onderhoudscontract

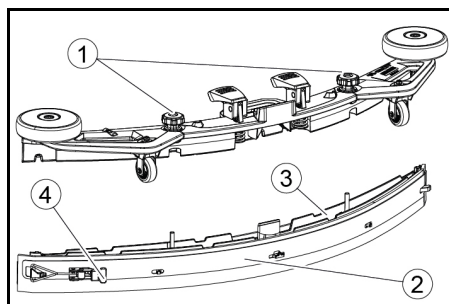
Met uw dealer kunt u een regelmatige veiligheidsinspectie vastleggen of een onderhoudscontract afsluiten. Vraag hierover advies.

Onderhoudswerkzaamheden

Zuiglippen omkeren of vervangen

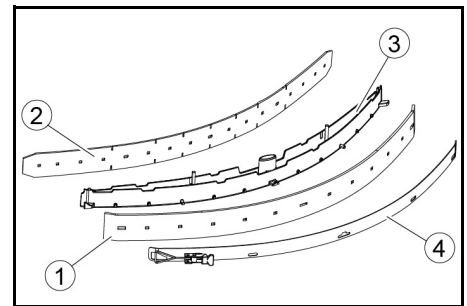
Als de zuiglippen zijn versleten, moeten ze worden omgekeerd of vervangen. De zuiglippen kunnen 3 keer worden omgekeerd totdat alle 4 de randen zijn versleten.

1. De zuigbalk verwijderen.
2. De stergreep eruit schroeven.



1. Stergreep
2. Spanband
3. Binnenste gedeelte zuigbalk
4. Spansluiting

3. Het binnenste gedeelte van de zuigbalk eruit trekken.
4. De spansluiting openen.
5. De spanband verwijderen.
6. De zuiglippen uit het binnenste gedeelte verwijderen.

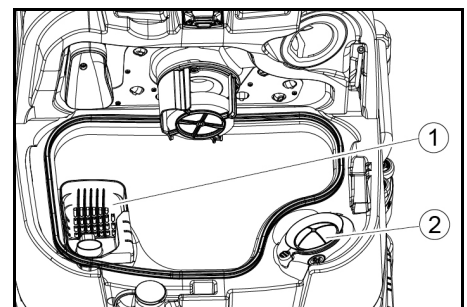


1. Afstrijklip
2. Steunlip
3. Binnenste gedeelte zuigbalk
4. Spanband

7. De gebruikte of nieuwe zuiglippen op de noppen van het binnenste gedeelte van de zuigbalk drukken.
8. De spanband aanbrengen.
9. Het binnenste gedeelte van de zuigbalk in het bovenste deel schuiven.
10. De stergreep erin schroeven en vastdraaien.

Grofvuilfilter reinigen

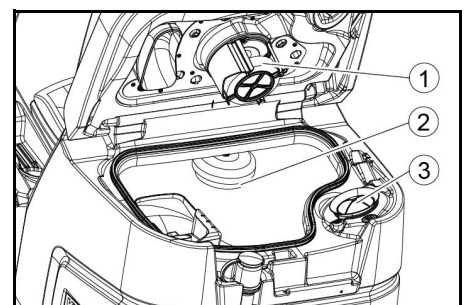
1. Open de deksel van de vuilwatertank.



1. Grofvuilzeef
2. Pluizenzeef
2. De grofvuilzeef er omhoog aftrekken.
3. De grofvuilzeef onder stromend water schoonspelen.
4. Plaats de grofvuilzeef in de vuilwatertank.

Vlotter en pluizenzeef reinigen

1. Open de deksel van de vuilwatertank.



1. Vlotter
2. Vlotterschakelaar
3. Pluizenzeef
2. Spoel de vlotter met schoon water.
3. Spoel de vlotterschakelaar met schoon water.
4. Verwijder de pluizenzeef en reinig deze.

Schijfborstel vervangen

Instructie

Vervang de schijfborstels, als de borstel-lengte 10 mm heeft bereikt.

Storing	Oplossing
Schoonwaterres. leeg!	1. Het schoonwaterreservoir bijvullen
Waterventiel geblok.	1. De programmaschakelaar op "OFF" zetten. 2. Wacht 10 seconden. 3. De programmaschakelaar op het gewenste programma zetten.
Hoofdborstl overbel.!	1. De contactdruk van de borstels verminderen.
Hoofdborstel geblok.	1. Controleren of een vreemd voorwerp de borstels blokkeert, eventueel het voorwerp verwijderen. 2. De programmaschakelaar op "OFF" zetten. 3. Wacht 10 seconden. 4. De programmaschakelaar op het gewenste programma zetten.
Zijborstel overbel.!	1. De contactdruk van de borstel van het zijschrobdek verminderen.
Zijborstel geblok.	1. Controleren of een vreemd voorwerp de borstel blokkeert, eventueel het voorwerp verwijderen. 2. De programmaschakelaar op "OFF" zetten. 3. Wacht 10 seconden. 4. De programmaschakelaar op het gewenste programma zetten.
Vuilwaterres. vol!	1. Leeg het vuilwaterreservoir.
Aandr.motor overbel.!	1. De helling is te groot. a Bij het reinigen: reiniging annuleren. b Bij het vervoeren: een weg met een kleinere helling zoeken.
Aandr.motor geblok.!	1. De wielen op een blokkering controleren, voorwerp verwijderen. 2. De programmaschakelaar op "OFF" zetten. 3. Als de rijmotor oververhit is, hem ten minste 15 minuten laten afkoelen, anders 10 seconden wachten. 4. De programmaschakelaar op het gewenste programma zetten.
Batterijniveau laag!	1. De programmaschakelaar op "Transport" zetten. 2. Het apparaat rechtstreeks naar de lader (of in het geval van een interne lader naar een stopcontact) rijden. Hellingen vermijden. 3. De accu opladen.
Batterij leeg!	1. De programmaschakelaar op "Transport" zetten. 2. Het apparaat via de kortste weg naar de lader (of in het geval van een interne lader naar een stopcontact) rijden. Hellingen vermijden. 3. De accu opladen.
Sluit stoelcontact	1. De bestuurdersstoel kort ontlasten zodat de besturing de functie van het stoelcontact kan controleren.
Inschakelen!!	1. De veiligheidsschakelaar op "1" zetten.
Machine opn. starten!	1. De programmaschakelaar op "OFF" zetten. 2. Wacht 10 seconden. 3. De programmaschakelaar op het gewenste programma zetten.
Gas loslaten!	1. Het gaspedaal loslaten.

Storingen zonder weergave op het display

Storing	Oplossing
Het apparaat kan niet gestart worden	1. Op de bestuurdersplaats gaan zitten. 2. Voordat u de veiligheidsschakelaar inschakelt, uw voet van het rijpedaal nemen. 3. De veiligheidsschakelaar op "1" zetten. 4. De accu's controleren, eventueel opladen. 5. De programmaschakelaar op "OFF" zetten. 6. Wacht 10 seconden. 7. Zet de programmaschakelaar op het gewenste programma. 8. Rijd indien mogelijk alleen met het apparaat op een vlakke vloer. 9. Controleer eventueel de parkeerrem. Als de storing toch weer optreedt, de klantenservice raadplegen.
Het apparaat rijdt niet meer, op het display wordt "Batterij leeg!" weergegeven	1. De programmaschakelaar op "OFF" zetten. 2. Wacht 10 seconden. 3. De programmaschakelaar op "Transport" zetten. 4. Naar het laadstation rijden. 5. Als het apparaat nog steeds niet rijdt, dan de accu ter plaatse opladen of de rem ontgrendelen (zie "Gebruik/Apparaat duwen") en het apparaat naar het laadstation duwen.
Het apparaat beweegt ongelijkmatig (schokkerig) bij het starten en stoppen.	1. De rem ontgrendelen (zie "Gebruik/Apparaat duwen").

Storing	Oplossing
De waterhoeveelheid is onvoldoende	<ol style="list-style-type: none"> 1. Controleer het verswaterniveau, vul indien nodig de tank volledig zodat de lucht eruit gedrukt wordt. 2. Verwijder het filter voor vers water en reinig het. 3. Plaats het filter en schroef de afsluiting erop. 4. Alleen R-reinigingskop: Trek de waterverdeellijst van de reinigingskop af. 5. Alleen R-reinigingskop: Reinig het waterkanaal. 6. De slangen op verstopping controleren, eventueel reinigen.
Het schoonwaterdisplay geeft een verkeerd vulniveau aan na het handmatig legen van de tank	<ol style="list-style-type: none"> 1. Het apparaat gebruiken. Tijdens het gebruik ontluicht het slangstelsysteem en wordt de niveau-indicatie automatisch gecorrigeerd.
De balk van de niveau-indicatie knippert, op het display wordt "Schoonwaterres. leeg!" weergegeven	<ol style="list-style-type: none"> 1. Het verswaterreservoir bijvullen.
Het zuigvermogen is te gering	<ol style="list-style-type: none"> 1. De afdichtingen tussen de vuilwatertank en de deksel reinigen en op dichtheid controleren, eventueel vervangen. 2. De pluizenzeef op vervuiling controleren, eventueel reinigen. 3. De zuiglippen van de zuigbalk reinigen, eventueel omkeren of vervangen. 4. Sluit het deksel van de vuilwater-afvoerslang. 5. Sluit het deksel van het vuilwatertank-spoelsysteem. 6. De zuigslang op verstopping controleren eventueel reinigen. 7. De aanzuigslang op dichtheid controleren, eventueel reinigen. 8. De instelling van de zuigbalk controleren.
Het reinigingsresultaat is onvoldoende	<ol style="list-style-type: none"> 1. Stel voor de reinigingstaak het passende reinigingsprogramma in. 2. Gebruik passende borstels voor de reinigingstaak. 3. Gebruik een passend reinigingsmiddel voor de reinigingstaak. 4. De snelheid reduceren. 5. Stel de contactdruk in. 6. Stel de schraperlippen in. 7. De borstels op slijtage controleren, eventueel vervangen. 8. Controleer de wateruitvoer.
De borstels draaien niet	<ol style="list-style-type: none"> 1. Verminder de contactdruk. 2. Controleer of een vreemd voorwerp de borstel blokkeert, eventueel het vreemde voorwerp verwijderen. 3. Laat de motor afkoelen als deze overbelast is. 4. De programmaschakelaar op "OFF" zetten. 5. Wacht 10 seconden. 6. Zet de programmaschakelaar op het gewenste programma. 7. Controleer of de stekker van het apparaat in de reinigingskop is gestoken.
Het apparaat remt niet	<ol style="list-style-type: none"> 1. Maak de rem van de rem los (zie "Bediening/apparaat verschuiven").
De vuilwater-afvoerslang is verstopt	<ol style="list-style-type: none"> 1. De deksel van het doseerapparaat openen. 2. Trek de zuigslang van de zuigbalk en sluit deze af met de hand. 3. Zet de programmaschakelaar op "Zuigen". De verstopping wordt uit de afvoerslang in de vuilwatertank gezogen.
De reinigingsmiddeldosering dosis functioneert niet	<ol style="list-style-type: none"> 1. Alleen versie Dosis: Bel de klantenservice.

Garantie

In elk land gelden de garantievoorwaarden die door onze verantwoordelijke verkoopmaatschappij zijn uitgegeven. Mogelijke

storingen aan uw apparaat verhelpen we binnen de garantieperiode gratis, voor zover een materiaal- of fabricagefout de oorzaak is. Als u gebruik wilt maken van de garantie, neemt u met uw aankoopbon con-

tact op met uw distributeur of de dichtstbijzijnde geautoriseerde klantenservice. (adres zie achterzijde)

Toebehoren

Toebehoren reinigingskop met borstelwalsen

A: Verpakkingseenheid, B: Door het apparaat vereiste aantal

Aanduiding	R 65 Onderdeel- nr.	R 75 Onderdeel- nr.	Beschrijving	A	B
Borstelwals, rood (gemiddeld, standaard)	4.035-604.0	4.035-605.0	Voor de onderhoudsreiniging van zelfs sterk vervuilde vloeren.	1	2
Borstelwals, wit (zacht)	6.907-770.0	6.907-771.0	Voor het polijsten en de onderhoudsreiniging van gevoelige vloeren.	1	2
Borstelwals, oranje (hoog/laag)	6.907-726.0	6.907-730.0	Voor het schrobben van vloeren met structuur (veiligheidstegels enz.).	1	2

Aanduiding	R 65 Onderdeel- nr.	R 75 Onderdeel- nr.	Beschrijving	A	B
Borstelwals, groen (hard)	6.907-727.0	6.907-731.0	Voor de basisreiniging van sterk vervuilde vloeren en voor het decoaten (bijv. was, acryl).	1	2
Borstelwals, zwart (zeer hard)	6.907-728.0	6.907-732.0		1	2
Microvezelwals	4.114-054.0	4.114-007.0	Voor de onderhoudsreiniging van gladde vloeren.	1	2
Walspad-as	4.762-626.0	4.762-627.0	Voor het plaatsen van walspads.	1	2
Walspad, geel (zacht)	6.369-454.0	6.369-454.0	Voor het polijsten van bodems	20	96; 106
Walspad, rood (gemiddeld)	6.369-456.0	6.369-456.0	Voor het reinigen van licht vervuilde vloeren.	20	96; 106
Walspad, groen (hard)	6.369-455.0	6.369-455.0	Voor het reinigen van normaal tot sterk vervuilde vloeren.	20	96; 106

Toebehoren reinigingskop met schijfborstels

A: Verpakkingseenheid, B: Door het apparaat vereiste aantal

Aanduiding	D 65 Onderdeel- nr.	D 75 Onderdeel- nr.	Beschrijving	A	B
Schijfborstel, natuur (zacht)	4.905-012.0	4.905-020.0	Voor het polijsten van bodems.	1	2
Schijfborstel, wit	4.905-011.0	4.905-019.0	Voor het polijsten en de onderhoudsreiniging van gevoelige vloeren.	1	2
Schijfborstel, rood (gemiddeld, standaard)	4.905-010.0	4.905-018.0	Voor het reinigen van gering vervuilde of gevoelige vloeren.	1	2
Schijfborstel, zwart (hard)	4.905-013.0	4.905-021.0	Voor het reinigen van sterk vervuilde vloeren.	1	2
Diamantpad fijn, groen	6.371-235.0	6.371-236.0	Voor het opfrissen van kalkhoudende bekledingen en vloeren met een epoxyharslaag.	5	2
Diamantpad grof, wit	6.371-250.0	6.371-252.0		5	2
Diamantpad gemiddeld, geel	6.371-251.0	6.371-253.0		5	2
Pad-rijschotel	4.762-446.0	4.762-447.0	Voor het plaatsen van pads.	1	2

Toebehoren zuigbalk

A: Verpakkingseenheid, B: Door het apparaat vereiste aantal

Aanduiding	Onderdeel- nr.	Beschrijving	A	B
Set zuigstrips, voor PU (rood), achter Linatex	4.039-366.0	Standaard	paar	1 paar
Set zuigstrips, Linatex-rubber	4.039-356.0	Scheurbestendig	paar	1 paar
Set zuigstrips, PU	4.039-357.0	Oliebestendig	paar	1 paar

Technische gegevens

		B 110 R 65	B 110 D 65	B 110 R 75	B 110 D 75
Algemeen					
Rij-/reinigingssnelheid	km/h	6	6	6	6
Transportsnelheid	km/h	6	6	6	6
Rijsnelheid, achteruit	km/h	4	4	4	4
Theoretische oppervlaktecapaciteit	m ² /h	3900	3900	4500	4500
Theoretische oppervlaktecapaciteit met zijschrobdek	m ² /h	-	-	5100	5100
Praktische oppervlaktecapaciteit	m ² /h	2730	2730	3150	3150
Volume verswaterreservoir	l	110	110	110	110
Volume vuilwaterreservoir	l	110	110	110	110
Volume grofvuilreservoir	l	1,6	-	1,8	-
Volume reinigingsmiddeltank (optie dosering)	l	5	5	5	5
Reinigingsmiddeldosering	%	0,25...3	0,25...3	0,25...3	0,25...3
Waterdosering	l/min	0,15...5,7	0,15...5,7	0,15...5,7	0,15...5,7
Oppervlaktebelasting (met bestuurder en vol verswaterreservoir)					
Oppervlakedruk	N/mm ²	0,62...0,66	0,62...0,66	0,62...0,66	0,62...0,66
Oppervlaktebelasting (gewicht/parkeerplaats)	kg/m ²	470...542	470...542	470...542	470...542
Afmetingen					
Lengte	mm	1640	1640	1640	1640
Breedte	mm	740	740	740	740
Breedte zuigbalk	mm	950	950	950	950
Hoogte	mm	1310	1310	1310	1310

		B 110 R 65	B 110 D 65	B 110 R 75	B 110 D 75
Werkbreedte	mm	650	650	750	750
Werkbreedte met zijschrobdek	mm	-	-	850	850
Afmeting verpakking lxbxh	mm	1750x990x1475	1750x990x1475	1750x990x1475	1750x990x1475
Draaicirkel	mm	1750	1750	1750	1750
Afmetingen accuvak lxbxh	mm	2x(315x386x375)	2x(315x386x375)	2x(315x386x375)	2x(315x386x375)
Bandenuitrusting					
Voorwiel, breedte	mm	90	90	90	90
Voorwiel, diameter	mm	250	250	250	250
Achterwiel, breedte	mm	75	75	75	75
Achterwiel, diameter	mm	290	290	290	290
Gewicht					
Toegestaan totaal gewicht	kg	650	650	650	650
Leeggewicht (transportgewicht)	kg	480	480	480	480
Typisch bedrijfsgewicht	kg	540	540	540	540
Borstelcontactkracht, max.	N (kg)	736 (75)	736 (75)	736 (75)	736 (75)
Borstelcontactkracht, max.	N/m ² (g/cm ²)	581 (570)	51 (50)	510 (500)	41 (40)
Gegevens capaciteit apparaat					
Nominale spanning	V	24	24	24	24
Accucapaciteit	Ah (5 h)	170 / 285	170 / 285	170 / 285	170 / 285
Gemiddelde netbelasting	W	2350	2350	2350	2350
Nominaal vermogen	W	2500	2500	2500	2500
Vermogen rijmotor	W	600	600	600	600
Vermogen zuigturbine	W	600	600	600	600
Vermogen borstelaandrijving	W	2 x 600	2 x 600	2 x 600	2 x 600
Beschermingsgraad		IPX3	IPX3	IPX3	IPX3
Zuigen					
Zuigvermogen, luchthoeveelheid	l/s	~25	~25	~25	~25
Onderdruk (max.)	kPa (mbar)	~17 (~170)	~17 (~170)	~17 (~170)	~17 (~170)
Onderdruk (tijdens bedrijf)	kPa (mbar)	~5 (~50)	~5 (~50)	~5 (~50)	~5 (~50)
Reinigingsborstel					
Borsteldoorsnede	mm	100	355	100	385
Borstellengte	mm	605	-	705	-
Borsteltoerental	1/min	1200	180	1200	180
Borsteldiameter zijschrobdek	mm	-	-	220	220
Borstelsnelheid zijschrobdek	1/min	-	-	220	220
Interne oplader					
Kabellengte	m	2	2	2	2
Nominale spanning	V	100...240	100...240	100...240	100...240
Frequentie	Hz	50-60	50-60	50-60	50-60
Netbelasting	W	750	750	750	750
Laadstroom	A	28	28	28	28
Efficiëntie	%	92	92	92	92
Omgevingsvoorwaarden					
Toegestaan temperatuurbereik	°C	5...40	5...40	5...40	5...40
Watertemperatuur max.	°C	50	50	50	50
Waterdruk vuilsysteem (optie)	MPa (bar)	1 (10)	1 (10)	1 (10)	1 (10)
Waterdruk vuilwaterreservoir-spoelsysteem (optie)	MPa (bar)	1 (10)	1 (10)	1 (10)	1 (10)
Relatieve luchtvochtigheid	%	20...90	20...90	20...90	20...90
Helling					
Stijging werkbereik max.	%	10	10	10	10
Helling korte afstand (max. 10 m) transport, laden	%	22	22	22	22
Berekende waarden conform EN 60335-2-72					
Hand-arm-vibratiewaarde	m/s ²	<2,5	<2,5	<2,5	<2,5
Vibratiewaarde stoel	m/s ²	<2,5	<2,5	<2,5	<2,5

		B 110 R 65	B 110 D 65	B 110 R 75	B 110 D 75
Onzekerheid K	dB(A)	0,2	0,2	0,2	0,2
Geluidsdruk niveau L_{pA} eco-modus	dB(A)	59,2	59,2	59,2	59,2
Geluidsdruk niveau L_{pA} normaal bedrijf	dB(A)	63,6	63,6	63,6	63,6
Onzekerheid K_{pA}	dB(A)	1,6	1,6	1,6	1,6
Geluidsvermogensniveau LWA + onzekerheid KWA eco-modus	dB(A)	74,1	74,1	74,1	74,1
Geluidsvermogensniveau LWA + onzekerheid KWA normaal bedrijf	dB(A)	78,7	78,7	78,7	78,7
Zijschrobdrek					
Vermogen	W	-	-	140	140
Borstelcontactkracht, max.	N (kg)	-	-	88 (9)	88 (9)
Borstelcontactkracht, max.	N/m ² (g/cm ²)	-	-	30,6 (30)	30,6 (30)

Technische wijzigingen voorbehouden.

EU-conformiteitsverklaring

Hiermee verklaren wij dat de hierna vermelde machine op basis van het ontwerp en type en in de door ons op de markt gebrachte uitvoering voldoet aan de relevante veiligheids- en gezondheidsvereisten van de EU-richtlijnen. Bij een niet door ons goedgekeurde wijziging van de machine verliest deze verklaring zijn geldigheid.

Product: Vloerreiniger zittend bediende machine

Type: 1.161-xxx

Relevante EU-richtlijnen

2006/42/EG (+2009/127/EG)

2014/30/EU

2014/53/EU (TCU)

Toegepaste geharmoniseerde normen

EN 60335-1

EN 60335-2-29

EN 60335-2-72

EN 62233: 2008

EN 55012: 2007 + A1: 2009

EN 55014-1: 2006+A1: 2009+A2: 2011

EN 55014-2: 1997+A1: 2001+A2: 2008

EN 61000-3-2: 2014

EN 61000-3-3: 2013

EN 61000-6-2: 2005

TCU

EN 301 511 V12.5.1

EN 300 440 V2.1.1

EN 300 328 V2.2.2

EN 300 330 V2.1.1

Toegepaste nationale normen

-
De ondergetekenden handelen in opdracht en met volmacht van de directie.



H. Jenner
Chairman of the Board of Management



S. Reiser
Director Regulatory Affairs & Certification

Gevolmachtigde voor de documentatie:

S. Reiser

Alfred Kärcher SE & Co. KG

Alfred-Kärcher-Str. 28 - 40

71364 Winnenden (Germany)

Tel.: +49 7195 14-0



Fax: +49 7195 14-2212

Winnenden, 2021/02/01

Índice de contenidos

Avisos generales	77
Función	77
Uso previsto	77
Protección del medioambiente	77
Accesorios y recambios	78
Alcance de suministro	78
Instrucciones de seguridad	78
Descripción del equipo	79
Montaje	80
Puesta en funcionamiento	81
Funcionamiento	82
Finalización del servicio	84
Intelligent Key gris	85
Transporte	86
Almacenamiento	86
Conservación y mantenimiento	86
Ayuda en caso de fallos	88
Garantía	90
Accesorios	90
Datos técnicos	91
Declaración de conformidad UE	92

Avisos generales

  Antes de poner en marcha por primera vez el equipo, lea este manual de instrucciones y las instrucciones de seguridad adjuntas. Actúe conforme a estos documentos.

Conserve estos dos manuales para su uso posterior o para propietarios ulteriores.

Función

La presente fregadora aspiradora sirve para limpiar en húmedo o para pulir suelos llanos.

El equipo puede adaptarse a la tarea de limpieza correspondiente mediante el ajuste de la cantidad de agua y detergente. La dosificación del detergente se ajusta mediante la adición en el depósito o mediante un dispositivo de dosificación (opción "Dose").

La aplicación del agua de los cepillos depende de la velocidad o es constante. El ancho útil y la capacidad de los depósitos de agua limpia y sucia (ver el capítulo "Datos técnicos") permiten una limpieza efectiva en aplicaciones prolongadas. El equipo está equipado con un motor.

Nota

El equipo puede equiparse con diferentes accesorios en función de la tarea de limpie-


za en cuestión. Solicite nuestro catálogo o visítenos en internet en la página www.kaercher.com.


Uso previsto

Este equipo es apto para el uso profesional e industrial, por ejemplo, en hoteles, escuelas, hospitales, fábricas, tiendas, oficinas y negocios de alquiler. Use este equipo únicamente de conformidad con las indicaciones de este manual de instrucciones.

- El equipo solo puede utilizarse para la limpieza de suelos planos resistentes a la humedad y al pulido.
- Este equipo está destinado al uso en interiores.
- El rango de temperatura de servicio está entre +5 °C y +40 °C.
- El equipo no es apto para la limpieza de suelos congelados (p. ej., en almacenes frigoríficos).
- El equipo es adecuado para una altura máxima de agua de 1 cm. No conduzca hacia una zona si existe el riesgo de que se exceda el nivel máximo de agua.
- Al utilizar cargadores o baterías solo se deben utilizar los componentes autorizados en el manual de instrucciones. Una combinación diferente debe ser confirmada por el proveedor del cargador y/o las baterías de forma responsable.
- El equipo no está diseñado para limpiar vías de comunicación públicas.
- El equipo no debe utilizarse en suelos sensibles a la presión. Tenga en cuenta la carga por unidad de superficie permitida del suelo. La carga por unidad de superficie por el equipo se especifica en los datos técnicos.
- El equipo no es apto para su utilización en entornos potencialmente explosivos.
- El equipo está autorizado para su uso sobre superficies con una pendiente máxima (véase el capítulo "Datos técnicos").

Protección del medioambiente

 Los materiales del embalaje son reciclables. Elimine los embalajes de forma respetuosa con el medioambiente.

 Los equipos eléctricos y electrónicos contienen materiales reciclables y, a menudo, componentes, como baterías, acumuladores o aceite, que suponen un riesgo potencial para la salud de las personas o el medioambiente en caso de manipularse o eliminarse de forma inadecuada. Sin embargo, dichos componentes son necesarios para un servicio adecuado del equipo. Los equipos identificados con este símbolo no pueden eliminarse con la basura doméstica.

Avisos sobre sustancias contenidas (REACH)

Encontrará información actual sobre las sustancias contenidas en: www.kaercher.com/REACH

Accesorios y recambios

Utilice únicamente accesorios y recambios originales, estos garantizan un servicio seguro y fiable del equipo. Encontrará información sobre los accesorios y recambios en www.kaercher.com.

Alcance de suministro

Compruebe la integridad del alcance de suministro durante el desembalaje. Póngase en contacto con su distribuidor si faltan accesorios o en caso de daños de transporte.

Instrucciones de seguridad

Antes de utilizar por primera vez el equipo, lea y tenga en cuenta el presente manual de instrucciones y el folleto adjunto relativo a las instrucciones de seguridad para equipos de limpieza con cepillos, n.º 5.956-251.0, y respételes.

El equipo está autorizado para su uso sobre superficies con una pendiente limitada (véase el capítulo "Datos técnicos").

⚠ ADVERTENCIA

El equipo puede volcarse

Peligro de lesiones

Utilice el equipo únicamente en superficies que no superen la pendiente permitida (véase el capítulo "Datos técnicos").

⚠ ADVERTENCIA

Peligro de accidentes por un manejo incorrecto

Las personas pueden lesionarse.

Los operarios deben estar instruidos de forma adecuada sobre el uso del equipo.

El equipo solo debe utilizarse cuando todas las cubiertas y tapas están cerradas.

Dispositivos de seguridad

⚠ PRECAUCIÓN

Dispositivo de seguridad faltantes o modificados

Los dispositivos de seguridad velan por su seguridad.

Nunca modifique ni manipule los dispositivos de seguridad.

Interruptor de seguridad

Para la puesta fuera de servicio inmediata de todas las funciones: Colocar el interruptor de seguridad en la posición "0".

- El equipo frena con fuerza al apagar el interruptor de seguridad.
- El interruptor de seguridad actúa directamente sobre todas las funciones del equipo

Interruptor de asiento

Si el operador abandona el asiento durante el trabajo o mientras conduce, el interruptor del asiento apaga el motor después de un breve intervalo.

Símbolos en el equipo



CUIDADO

Peligro de daños

El agua provoca daños en la turbina de aspiración.

No llene ni salpique agua en esta abertura.



⚠ PRECAUCIÓN

Peligro de quemaduras

Los componentes marcados con este aviso se calientan durante el funcionamiento.

No toque los componentes marcados de esta manera. Deje que estos componentes se enfríen antes de trabajar en el equipo.



⚠ PELIGRO

Peligro de accidentes

En pendientes, existe un mayor riesgo de vuelco a altas velocidades.


Conduzca lentamente cuesta abajo.




No gire en pendiente.

Cuando conduzca rápido, evite conducir de forma brusca y realizar giros de volante muy amplios.

Símbolos de los avisos

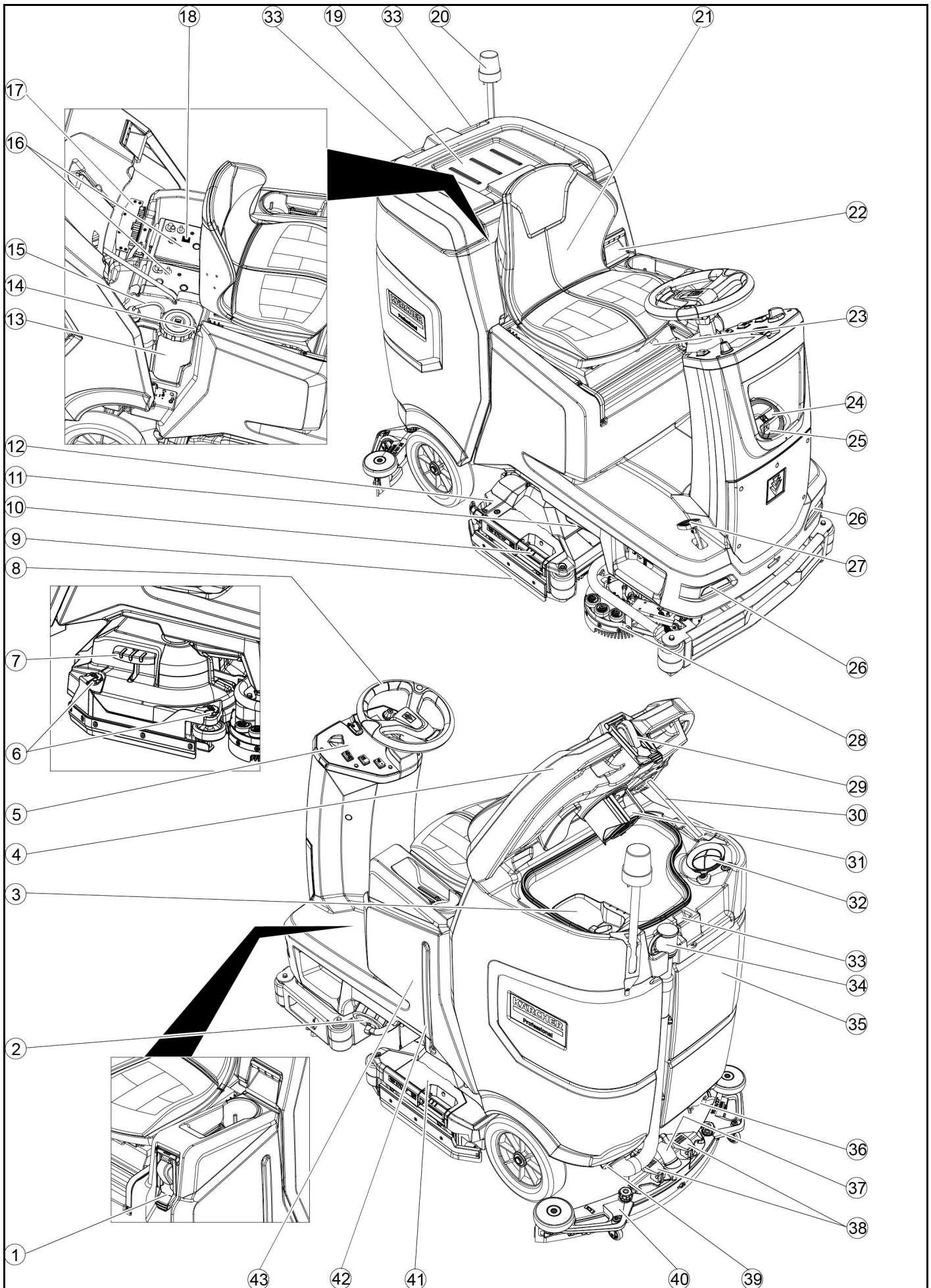
A la hora de manipular baterías debe tener en cuenta los siguientes avisos:

	Tenga en cuenta los avisos de las instrucciones de uso de la batería, los avisos impresos sobre la propia batería y los avisos de este manual de instrucciones.
	Utilizar protección para los ojos.
	Mantenga alejados a los niños de la batería y el ácido.
	Peligro de explosión
	Prohibido encender fuego, originar chispas, aplicar luz directa y fumar.
	Peligro de quemadura por ácido
	Primeros auxilios.

	Aviso
	Eliminación de residuos
	No deseche la batería en el cubo de basura.

Descripción del equipo

Sinopsis del equipo

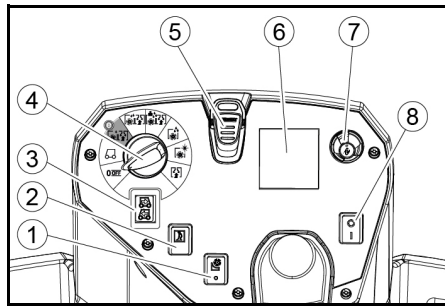


- ① * Sistema de llenado
 - ② Cierre del depósito de agua fresca con filtro de agua fresca
 - ③ Filtro de partículas de suciedad gruesas
 - ④ Tapa del depósito de agua sucia
 - ⑤ Campo de control
 - ⑥ Rueda de ajuste de labio rascador (solo cabezal de limpieza D)
 - ⑦ Pedal del cambio de cepillos (solo cabezal de limpieza D)
 - ⑧ Volante
 - ⑨ Labio rascador
 - ⑩ Empuñadura del cambio de cepillos (solo cabezal de limpieza R)
 - ⑪ Luz lateral
 - ⑫ Depósito de suciedad gruesa (solo cabezal de limpieza R)
 - ⑬ Bidón de detergente
 - ⑭ Placa de características
 - ⑮ Manguera de aspiración de detergente
 - ⑯ Batería
 - ⑰ * Cargador interno
 - ⑱ Conector de batería (con cargador externo)
 - ⑲ Cable de red del cargador (con cargador interno)
 - ⑳ Superficie de apoyo para el juego de limpieza "Homebase Box"
 - ㉑ * Iluminación de advertencia
 - ㉒ Asiento
 - ㉓ Desbloqueo del depósito de agua sucia
 - ㉔ Palanca de ajuste del asiento
 - ㉕ Orificio de llenado del depósito de agua limpia
 - ㉖ Portamangueras
 - ㉗ Luz de conducción diurna
 - ㉘ Pedal acelerador
 - ㉙ * Conjunto de frotadores laterales
 - ㉚ * Conexión de agua para el sistema de enjuague del depósito de agua sucia
 - ㉛ Tapa del soporte del depósito de agua sucia
 - ㉜ Flotador
 - ㉝ Filtro de pelusas
 - ㉞ Almacenaje para la barra de aspiración
 - ㉟ Manguera de desagüe de agua sucia con dispositivo de dosificación
 - ㊱ Depósito de agua sucia
 - ㊲ * Portafregonas
 - ㊳ Manguera de aspiración
 - ㊴ Palanca de fijación de la barra de aspiración
 - ㊵ Cierre del depósito de agua sucia
 - ㊶ Barra de aspiración
 - ㊷ Cabezal de limpieza
 - ㊸ Indicador del nivel de llenado de agua limpia
 - ㊹ Depósito de agua limpia
- * opcional

Código de colores

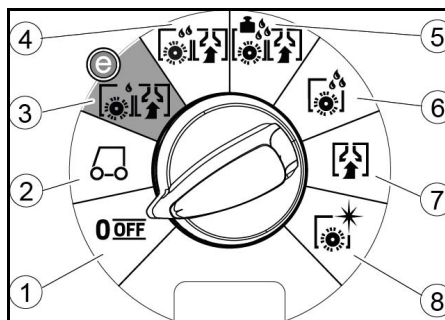
- Los elementos de control de la limpieza se muestran en amarillo.
- Los elementos de control del mantenimiento se muestran en gris claro.

Campo de control



- ① * Interruptor del conjunto de frotadores laterales
- ② Bocina
- ③ Interruptor de dirección de marcha
- ④ Interruptor de programa
- ⑤ Intelligent Key
- ⑥ Pantalla
- ⑦ Botón de información
- ⑧ Interruptor de seguridad

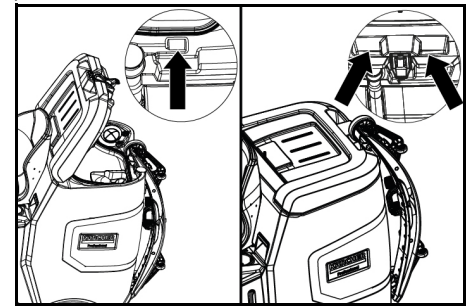
Interruptor de programa



- ① OFF
El equipo está desconectado.
- ② Transporte
Desplazarse al lugar de uso.
- ③ Freg. y as.: eco
Limpiar el suelo mojado (con volumen de agua y velocidad de rotación del cepillo reducidos) y aspirar el agua sucia (con potencia de aspiración reducida).
- ④ Fregar y aspirar
Limpiar el suelo mojado y aspirar el agua sucia.
- ⑤ Fr. y as.: fuerte
Limpiar el suelo mojado (con mayor presión de aplicación de cepillos) y aspirar el agua sucia.
- ⑥ Solo fregar
Colocación sin aspiración
Limpiar el suelo mojado y dejar actuar el detergente.
- ⑦ Solo aspirar
Absorber la suciedad.
- ⑧ Pulir
Pulir el suelo con una alta velocidad de rotación de cepillos sin aplicar líquido.

Soporte de la barra de aspiración

- Al conducir por espacios estrechos, la barra de aspiración se puede desmontar y colgar en una de las aberturas de la tapa del depósito de agua sucia.



La barra de aspiración se puede colgar en el hueco del depósito de agua sucia para almacenarla.

Símbolos en el equipo

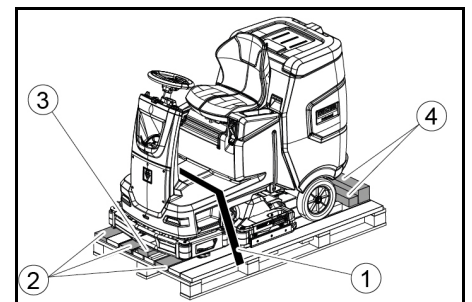
- Boca de salida del depósito de agua limpia
- Boca de salida del depósito de agua sucia
- Nivel de llenado del depósito de agua limpia (50%)
- Punto de amarre
- *Portafregonas
- Conexión de agua para el sistema de llenado
- Conexión de agua para el sistema de llenado del depósito de agua sucia
- Cambio de cepillos

* opcional

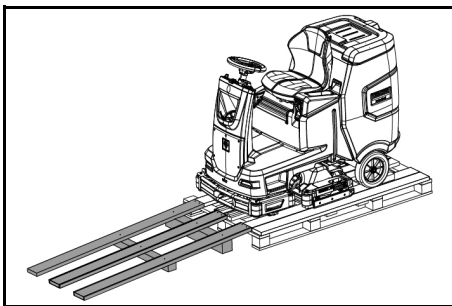
Montaje

Descarga

1. Retirar la lámina de embalaje.
2. Retirar la cinta de sujeción.



- ① Cinta de sujeción
 - ② Tabla
 - ③ Bloque
 - ④ Madera escuadrada
3. Desatornillar los bloques, maderas escuadradas y las tablas. Los componentes a desenroscar están marcados en gris en la figura.
 4. Colocar una rampa frente a la paleta con las tablas desenroscadas y la madera escuadrada y fijarla con tornillos para tableros de aglomerado.



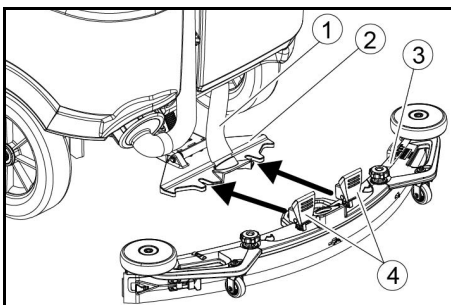
5. Instalar las baterías si el equipo se entregó sin ellas (véase el capítulo "Antes de la puesta en funcionamiento/baterías").
6. Desplazar el equipo hacia adelante desde la paleta (véase el capítulo "Servicio/conducción").

Montaje de los cepillos

1. El montaje de los cepillos se describe en el capítulo "Trabajos de mantenimiento".

Montaje de la barra de aspiración

1. Girar hacia arriba ambas palancas de fijación.



- 1 Manguera de aspiración
 - 2 Suspensión para la barra de aspiración
 - 3 Barra de aspiración
 - 4 Palanca de fijación
2. Insertar la barra de aspiración en la suspensión para la barra de aspiración.
 3. Girar hacia abajo ambas palancas de fijación.

Baterías

Juego de baterías recomendados

Descripción	N.º de pedido	Volumen (m ³)*	Flujo de aire (m ³ /h)**
170 Ah - sin mantenimiento, AGM	4.039-352.7	2,4	1,0
180 Ah - sin mantenimiento, gel	4.039-354.7	3,8	1,6
285 Ah - sin mantenimiento, AGM	4.039-353.7	12,6	5,1

* Volumen mínimo del espacio de carga de batería

** Flujo de aire mínimo entre el espacio de carga de batería y el entorno

Colocación y conexión de las baterías

⚠ PRECAUCIÓN

Desmontaje y montaje de las baterías

Posición inestable de la máquina
Preste atención a que la máquina esté en una posición segura durante el desmontaje y el montaje de las baterías.

⚠ CUIDADO

Intercambio de la polaridad

Destrucción de la electrónica de control

Preste atención a la polaridad correcta al conectar la batería.

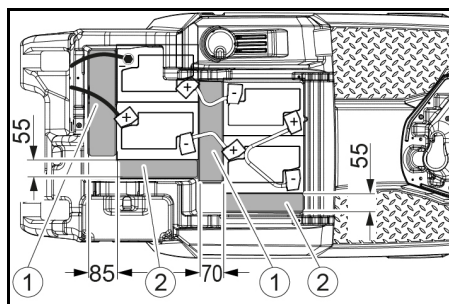
⚠ CUIDADO

Descarga completa

Peligro de daños

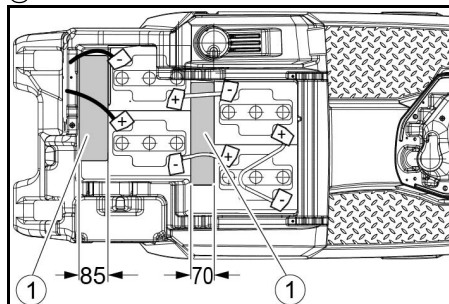
Cargue las baterías antes de la puesta en funcionamiento del equipo.

1. Purgar el agua sucia.
2. Desbloquear el depósito de agua sucia y girarlo hacia atrás.
3. Colocar las baterías en el equipo.



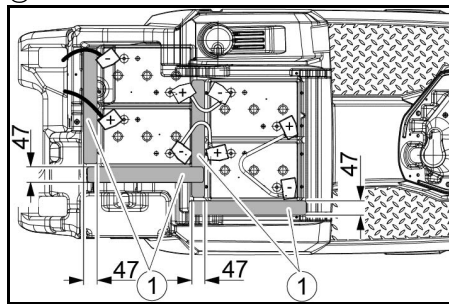
170 Ah, 4.039-352.7

- 1 Distanciador 310x85x70 mm
- 2 Distanciador 240x55x30 mm



180 Ah, 4.039-354.7

- 1 Distanciador 310x85x70 mm



285 Ah, 4.039-353.7

- 1 Distanciador 345x60x47
4. Insertar los distanciadores en los lugares que se muestran en la imagen entre la batería y el equipo.
5. Conectar los polos con los cables de conexión.
6. Embornar los cables de conexión a los polos de batería todavía libres (+) y (-).

Nota

En el caso del juego de baterías de 170 Ah 4.039-352.7, fije el cable de conexión al polo negativo con el tornillo del terminal aislado.

7. Conectar el conector de la batería del lado del equipo con el conector de la batería del lado de la batería.
8. Gire el depósito de agua sucia hacia delante y ciérrelo.

Desmontaje de la batería

⚠ PRECAUCIÓN

Desmontaje y montaje de las baterías

Posición inestable de la máquina

Preste atención a que la máquina esté en una posición segura durante el desmontaje y el montaje de las baterías.

1. Colocar el interruptor de seguridad en la posición "0".
2. Purgar el agua sucia.
3. Desbloquear el depósito de agua sucia y girarlo hacia atrás.
4. Extraer el conector de la batería.
5. Desembornar el cable del polo negativo de la batería.
6. Desembornar el resto de cables de las baterías.
7. Extraer las baterías.
8. Eliminar las baterías usadas de conformidad con las disposiciones vigentes.

Puesta en funcionamiento

Carga de la batería

⚠ PELIGRO

Uso incorrecto del cargador

Descarga eléctrica

Respete la tensión de red y la protección por fusible de la placa de características del equipo.

Utilice el cargador únicamente en entornos secos con una ventilación adecuada.

Se generan gases inflamables cuando se carga la batería

Peligro de explosión

Cargue las baterías únicamente en un espacio adecuado. El espacio debe tener un volumen mínimo según el tipo de batería y un cambio de aire con un flujo de aire mínimo (véase "Baterías recomendadas").

⚠ CUIDADO

Acumulación de gases peligrosos bajo el depósito durante el proceso de carga

Peligro de explosión

Antes de cargar las baterías de bajo mantenimiento, gire hacia arriba el depósito de agua sucia.

El tiempo de carga medio asciende a

aprox. 10-15 horas.

No se puede utilizar el equipo durante el proceso de carga.

Nota

El equipo dispone de una protección contra descarga completa; es decir, si se alcanza el nivel mínimo admisible de capacidad, se desconecta el motor de cepillos y la turbina.

1. Llevar el equipo directamente al cargador evitando pendientes.

Cargador externo

CUIDADO

Uso de un cargador inadecuado

Peligro de daños

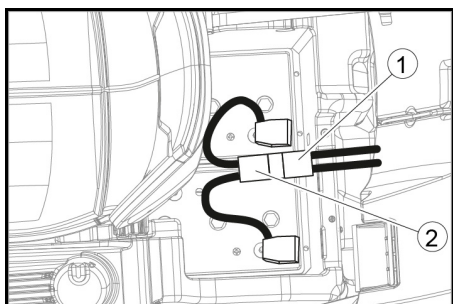
No conecte el cargador con el conector de la batería del lado del equipo.

Utilice únicamente un cargador compatible con el tipo de baterías montado.

Lea el manual de instrucciones del fabricante del cargador y tenga en cuenta, en particular, las instrucciones de seguridad.

Batería	Capacidad	Cargador
4.039-352.7	170 Ah	6.654-436.0
4.039-354.7	180 Ah	6.654-434.0
4.039-353.7	285 Ah	6.654-419.0

1. Desbloquear el depósito de agua sucia y girarlo hacia atrás.
2. Extraer el conector de la batería del lado del equipo.



- ① Conector de la batería, lado del equipo
- ② Conector de la batería, lado de la batería
3. Conectar el conector de la batería del lado de la batería con el cargador.
4. Enchufar el conector de red del cargador en una caja de enchufe.
5. Ejecutar el proceso de carga siguiendo las indicaciones del manual de instrucciones del cargador.
6. Conectar el conector de la batería del lado del equipo con el conector de la batería del lado de la batería.
7. Girar el depósito de agua sucia hacia delante y cerrar.

Cargador interno

1. Desbloquear el depósito de agua sucia y girarlo hacia atrás.
2. Enchufar el conector de red del cargador interno en una toma de corriente. El estado de carga de la batería se muestra en el campo de control de la pantalla.
3. Al finalizar el proceso de carga, desconectar el conector de red del cargador de la toma de corriente.
4. Girar hacia delante el depósito de agua sucia.

Baterías de bajo mantenimiento (baterías húmedas)

⚠ PELIGRO

Rellenado de agua en estado descargado de la batería

Peligro de quemaduras por salida de ácido, daños en la ropa

Utilice gafas, vestuario y guantes de protección al manipular el ácido de la batería. Tenga en cuenta las instrucciones.

Lave inmediatamente con abundante agua cualquier posible salpicadura de ácido sobre la piel o la ropa.

CUIDADO

Uso de agua con aditivos

Baterías defectuosas, pérdida del derecho de garantía

Para el rellenado de las baterías utilice únicamente agua destilada o desionizada (EN 50272-T3).

No utilice otros aditivos ajenos, como los llamados agentes de mejora, de lo contrario se extingue la garantía.

1. Añadir agua destilada una hora antes de que finalice el proceso de carga. Prestar atención al nivel de ácido correcto conforme al marcado de la batería. Al final del proceso de carga deben gearse todas las celdas.
2. Eliminar el agua derramada. Para hacer esto, proceder como se describe en el capítulo Cuidado y mantenimiento en el apartado "Limpieza de las baterías".

Funcionamiento

⚠ PELIGRO

Caída de objetos

Peligro de lesiones

No conduzca el equipo en zonas en las que exista la posibilidad de que los operarios pueda ser golpeados por la caída de objetos.

CUIDADO

Situación de peligro durante el funcionamiento

Peligro de lesiones

En caso de peligro, ajuste el interruptor de seguridad a "0".

Deslizamiento del equipo

Para deslizar el equipo debe desbloquearse el freno.

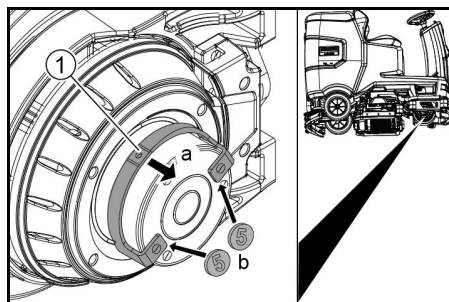
⚠ PELIGRO

Peligro de accidentes

Cuando el freno está desbloqueado, la función del freno está permanentemente fuera de servicio.

Asegúrese de retirar las monedas para desbloquear inmediatamente después de que el proceso de deslizamiento haya terminado.

1. Girar la palanca de desbloqueo lejos de la rueda y mantenerla allí.



- ① Palanca de desbloqueo

2. Insertar una moneda entre la carcasa y la palanca en ambos extremos de la palanca.
3. Soltar la palanca de desbloqueo.
4. Empujar el equipo.
5. Retirar ambas monedas inmediatamente después del proceso de deslizamiento.

Ajuste del asiento

Ajuste de la altura

1. Parar al lado del equipo.
2. Levantar el asiento trasero.
3. Alinear el soporte del asiento delantero con la altura deseada del equipo.
4. Bajar el asiento trasero.

Ajuste de la posición

1. Accionar la palanca de ajuste del asiento y desplazar el asiento a la posición deseada.
2. Soltar la palanca de ajuste del asiento y enganchar el asiento.

Conexión del equipo

1. Sentarse en el asiento del conductor.
2. Insertar la Intelligent Key.
3. Colocar el interruptor de seguridad en la posición "1".
4. Girar el interruptor de programa a la función deseada.
5. Si una de las siguientes visualizaciones aparece en la pantalla, quitar el pie del pedal del acelerador, ajustar el interruptor de seguridad a "0" y realizar los trabajos de mantenimiento necesarios.

Pantalla	Tarea
Mantenimiento Lab. tras. aspiración	Limpiar la barra de aspiración.
Mantenimiento Cepillo	Verificar el desgaste de los cepillos y limpiarlos.
Mantenimiento Labio de goma	Verificar el desgaste y el ajuste de los labios de aspiración.
Mantenimiento Filtro de agua sucia	Limpiar el filtro de pelusas.
Mantenimiento Filtro de agua fresca	Limpiar el filtro de agua fresca.

6. Pulsar el botón de información.
7. Restablecer el contador para el mantenimiento correspondiente (véase "Intelligent Key gris/restablecer contador de mantenimiento").

Nota

Si el contador no se reinicia, la visualización de mantenimiento aparece nuevamente cada vez que se enciende el equipo.

Conectar la luz

Luz de conducción diurna

La luz de conducción diurna está en funcionamiento si el equipo está conectado.

Luz lateral

La luz lateral se enciende en cuanto el interruptor del programa se establece en un programa de limpieza.

Comprobación del freno de estacionamiento

⚠ PELIGRO

Freno de estacionamiento defectuoso

Peligro de accidentes

Antes de cada servicio, verifique el funcionamiento del freno de estacionamiento en plano.

1. Conectar el equipo.
2. Colocar el interruptor de dirección de marcha en "hacia delante".
3. Colocar el interruptor de programa en "Transporte".
4. Presionar el pedal del acelerador ligeramente.

Se debe oír desenganchar el freno. El equipo debe comenzar a rodar ligeramente en plano.

5. Soltar el pedal del acelerador.

El freno debe funcionar de forma audible.

Si este no es el caso, dejar el equipo fuera de servicio y llamar al servicio de postventa.

Circulación

⚠ PELIGRO

Falta de frenado

Peligro de accidentes

Antes de usar el equipo, es esencial verificar el funcionamiento del freno de estacionamiento. No usar nunca el equipo si el freno de estacionamiento no funciona.

⚠ PELIGRO

Conducción descuidada

Peligro de vuelco

En pendientes, conduzca solo hasta un máximo de 10% en dirección de marcha y transversal a la dirección de marcha.

No gire en las pendientes o en las cuestas. Conduzca lentamente en las curvas y en suelo mojado.

Conduzca el equipo únicamente sobre una base firme.

Nota

Se puede cambiar la dirección de marcha durante la conducción. Esto significa que se pueden pulir manchas muy opacas moviéndose varias veces hacia adelante y hacia atrás.

1. Adoptar la posición sentada.
2. Insertar la Intelligent Key.
3. Colocar el interruptor de seguridad en "1".
4. Colocar el interruptor de programa en "Transporte".

5. Ajustar la dirección de marcha con el interruptor de dirección de marcha en el terminal de control.

6. Determinar la velocidad de conducción presionando el pedal del acelerador.

7. Soltar el pedal del acelerador.
- El equipo se detiene.

El motor se desconecta en caso de sobrecarga. En la pantalla aparece un mensaje de fallo. Si el control se sobrecalienta, la unidad afectada se apaga.

8. Dejar que el equipo se enfríe durante, al menos, 15 minutos.

9. Ajustar el interruptor de programa en "OFF", esperar brevemente y configurar el programa deseado.

Llenado de agua limpia

Llenado de agua fresca con el sistema de llenado

1. Conectar la manguera de agua al empalme de conexión del sistema de llenado (temperatura máxima del agua 50 °C).
2. Abra la entrada de agua.
3. Supervisar el equipo, el sistema automático de llenado interrumpe la entrada de agua cuando el depósito de agua fresca está lleno.
4. Cerrar la entrada de agua.
5. Retirar la manguera de agua.

Llenado de agua limpia

1. Abrir el cierre del depósito de agua limpia.
2. Añadir agua limpia (máximo 50 °C) hasta el borde inferior de la tubuladura de llenado.

Aviso: El tubo flexible de agua limpia puede engancharse con el portamanijas durante el llenado.

3. Cerrar el cierre del depósito de agua limpia.

Llenado del detergente

Indicaciones sobre los detergentes

⚠ ADVERTENCIA

Detergentes inadecuados

Peligro para la salud, daños en el equipo
Utilice únicamente detergentes recomendados. Si se utilizan otros detergentes, el operador asume un elevado riesgo en cuanto a la seguridad operacional y de accidentes.

Utilice únicamente detergentes que no contengan cloro, disolventes, ácido fluorhídrico ni ácido clorhídrico.

Tenga en cuenta las instrucciones de seguridad del detergente.

Nota

No utilice detergentes muy espumosos.

Detergentes recomendados

Uso	Detergente
Limpeza de mantenimiento de todo tipo de suelos resistentes al agua	RM 746 RM 756 RM 780
Limpeza de mantenimiento de superficies pulidas (p. ej., granito)	RM 755 es
Limpeza de mantenimiento, limpieza intermedia y limpieza a fondo de suelos industriales	RM 69 ASF
Limpeza de mantenimiento y limpieza a fondo de azulejos de gres cerámico fino	RM 753
Limpeza de mantenimiento de azulejos en instalaciones sanitarias	RM 751
Decapado de suelos resistentes a los álcalis (p. ej., PVC)	RM 752
Decapado de suelos de linóleo	RM 754

Llenado del detergente con un dispositivo de dosificación

En la variante DOSE:

Se agrega detergente al agua fresca en el camino hacia el cabezal de limpieza mediante un dispositivo de dosificación.

1. Desbloquear el depósito de agua sucia y girarlo hacia atrás.
2. Llenar el recipiente de detergente con detergente.
3. Girar hacia delante el depósito de agua sucia.

Nota

Se puede agregar un máximo de 3 % de detergente con el dispositivo de dosificación. Si la dosis es mayor, el detergente debe añadirse al depósito de agua fresca.

Llenado de detergente en el depósito de agua fresca

1. Introducir el detergente en el depósito de agua limpia.

Aviso: Se puede utilizar la tapa del orificio de llenado del depósito de agua limpia para medir la cantidad de detergente. Dispone de una escala en el lado interior.

Establecimiento de parámetros

1. Ajustar el interruptor de programa al programa de limpieza deseado.
2. Girar el botón de información hasta que aparezca el parámetro deseado.
3. Pulsar el botón de información. El valor establecido parpadea.
4. Ajustar el valor deseado girando el botón de información.
5. Confirmar el ajuste modificado pulsando el botón de información o esperar hasta que el valor ajustado se confirme de forma automática tras un período de 10 segundos.

Intelligent Key amarilla

La Intelligent Key amarilla autoriza las funciones necesarias para la tarea de limpieza.

Los parámetros para los diversos programas de limpieza están preestablecidos en el equipo. Dependiendo de la autorización de la Intelligent Key amarilla, se pueden cambiar los parámetros individuales.

Los textos en pantalla para el ajuste de parámetros se explican en gran medida por sí mismos.

Parámetro "FACT" (solo disponible con el cabezal de limpieza R):

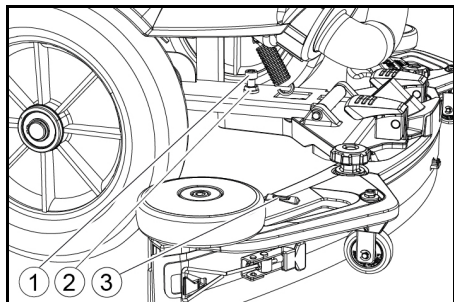
- "Fine Clean": baja velocidad de rotación de cepillos para eliminar la película gris del gres cerámico fino.
- "Whisper Clean": velocidad media de rotación de cepillos para la limpieza de mantenimiento con un nivel sonoro reducido.
- "Power Clean": alta velocidad de rotación de cepillos para pulir, cristalizar y barrer.

Ajuste de la barra de aspiración

Ajuste de la inclinación

La inclinación debe ajustarse de modo que los labios de aspiración de la barra de aspiración se apoyen sobre el suelo en toda su longitud y de forma uniforme.

1. Colocar el equipo en una superficie sin pendiente.
2. Girar el interruptor de programa a la posición "Aspiración".
3. Desplazar un poco el equipo hacia delante.
4. Leer el nivel del agua.



- ① Tornillo
- ② Tuerca
- ③ Nivel del agua

5. Afloje la tuerca.
6. Ajustar el tornillo de modo que el indicador de nivel de agua esté entre las dos líneas.
7. Apriete la tuerca.
8. Para verificar la nueva configuración, desplazar el equipo un poco hacia delante otra vez. Repetir el proceso de configuración si es necesario.
9. Girar el interruptor de programa a la posición "OFF".

Ajuste de la altura

El ajuste de altura influye en la flexión de los labios de aspiración en contacto con el suelo.

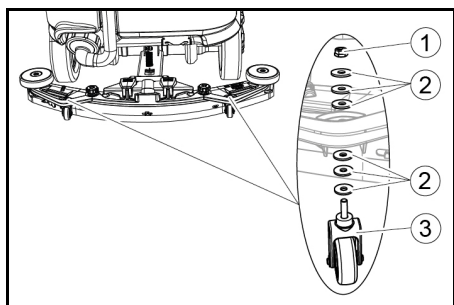
Nota

Ajuste básico: 3 arandelas en la parte superior, 3 arandelas en la parte inferior de la barra de aspiración.

Suelo desigual: 5 arandelas en la parte superior, 1 arandela en la parte inferior de la barra de aspiración.

Suelo muy liso: 1 arandela en la parte superior, 5 arandelas en la parte inferior de la barra de aspiración.

1. Desenrosque la tuerca.



- ① Tuerca
- ② Arandela
- ③ Rueda distanciadora con soporte

2. Colocar el número de arandelas deseado entre la barra de aspiración y la rueda distanciadora.
3. Colocar el resto de arandelas sobre la rueda distanciadora.
4. Atornillar y fijar la tuerca.
5. Repetir el proceso en la segunda rueda distanciadora.

Nota

Ajustar ambas ruedas distanciadoras a la misma altura.

Ajuste de los labios rascadores

Los labios rascadores solo deben ajustarse en el cabezal de limpieza D.

1. Ajustar los labios rascadores girando la rueda de ajuste para que el labio rascador toque el suelo.
2. Girar la rueda de ajuste 1 vuelta más hacia abajo.

Limpieza

1. Sentarse en el asiento.
2. Insertar la Intelligent Key.
3. Colocar el interruptor de seguridad en la posición "1".
4. Colocar el interruptor de dirección de desplazamiento en marcha hacia delante.
5. Ajustar el interruptor de programa al programa de limpieza deseado.
6. Determinar la velocidad con el pedal del acelerador.
7. Seleccionar la dirección de marcha con el volante.
8. Pasar por la superficie a limpiar.

Conjunto de frotadores laterales (opcional)

El conjunto de frotadores laterales facilita el trabajo cerca del borde.

Nota

El conjunto de frotadores laterales no está activo en los programas de limpieza Pulido y Aspiración.

1. Accionar el interruptor del conjunto de frotadores laterales.
El conjunto de frotadores laterales se activa.
2. Para terminar de trabajar con el conjunto de frotadores laterales, ajustar el interruptor del conjunto de frotadores laterales en "0".

Finalización del servicio

Finalización de la limpieza

1. Poner el interruptor de programa en desplazamiento.
2. Seguir circulando durante una distancia corta.
Se aspira el agua restante.
3. Girar el interruptor de programa a la posición "OFF".
4. Retirar la Intelligent Key.
5. En caso necesario, cargar la batería.

Purga de agua sucia

⚠ ADVERTENCIA

Eliminación incorrecta de aguas residuales

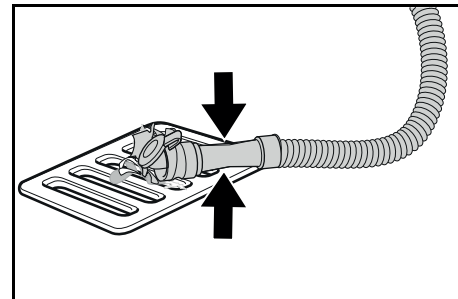
Contaminación del medioambiente

Tenga en cuenta las normativas locales en materia de tratamiento de aguas residuales.

Nota

Cuando el depósito de agua sucia está lleno, el flujo de aspiración se interrumpe por un flotador para evitar que el depósito de agua sucia se desborde. En ese caso, drenar el agua sucia.

1. Retirar la manguera de desagüe de agua sucia de la sujeción y abrir la cubierta de la manguera de desagüe.



2. Apretar el extremo de la manguera y bajarla sobre la instalación de eliminación.
3. Regular la fuerza del chorro de agua sucia apretando el extremo de la manguera.
4. Enjuagar el depósito de agua sucia con agua limpia.
5. Cerrar la tapa de la manguera de desagüe.
6. Presionar la manguera de agua sucia en la sujeción del equipo.

Sistema de enjuague del depósito de agua sucia (opcional)

1. Retirar la manguera de desagüe de agua sucia de la sujeción y abrir la cubierta de la manguera de desagüe.
2. Cerrar la tapa del depósito de agua sucia.
3. Conectar una manguera de entrada de agua a la conexión de agua del sistema de enjuague del depósito de agua sucia.
4. Abrir la entrada de agua y enjuagar el depósito de agua sucia durante aproximadamente 30 segundos.
5. Repetir el proceso de enjuague de 2 a 3 veces si es necesario.
6. Cerrar la entrada de agua.
7. Desconecte la manguera de entrada de agua del equipo.
8. Cerrar la manguera de desagüe de agua sucia y presionarla en la sujeción.

Vaciado del contenedor de suciedad gruesa

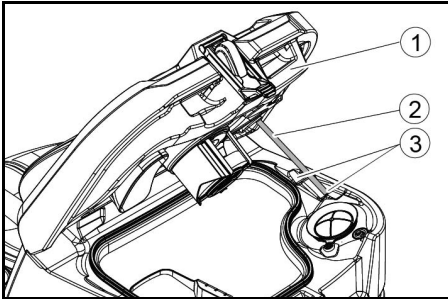
1. Levantar el contenedor de suciedad gruesa y extraerlo.
2. Vaciar el contenedor de suciedad gruesa.
3. Volver a colocar el contenedor de suciedad gruesa.

Purga de agua limpia

1. Abrir el cierre del depósito de agua fresca.
2. Vacíe el agua fresca.
3. Limpiar el filtro.
4. Colocar el cierre del depósito de agua fresca.

Parada del equipo

1. Girar el interruptor de programa a la posición "OFF".
2. Retirar la Intelligent Key.
3. Asegurar el equipo para que no se mueva.
4. Abrir la tapa del depósito de agua sucia y asegurarlo con el soporte para que el depósito de agua sucia pueda secarse. Para hacer esto, bajar el soporte hacia abajo y colocar el extremo inferior en el nivel deseado al bajar la cubierta.



- ① Tapa del depósito de agua sucia
 - ② Soporte
 - ③ Etapa
5. En caso necesario, cargar la batería.

Intelligent Key gris

La Intelligent Key gris le da al personal de supervisión autorizaciones ampliadas y opciones de ajuste.

1. Insertar la Intelligent Key.
2. Seleccionar la función deseada girando el botón de información.

Desplazamiento de transporte

1. Colocar el interruptor de programa en "Transporte".
2. Pulsar el botón de información. En el menú Transporte se pueden llevar a cabo las siguientes funciones:
 - Ajustar la velocidad máxima
 - Mostrar el contador de las horas de servicio
 - Borrar el contador de mantenimiento
 - Mostrar las versiones de software
 - Ajustar el cabezal de limpieza R o D
 - Encender/apagar la dosificación de agua dependiente de la velocidad
 - Establecer los tiempos de marcha en inercia
 - Establecimiento del idioma
 - Gestión de claves
 - Activar/desactivar los juegos de montaje
 - Activar la configuración de fábrica

Velocidad máxima

En el menú "Velocidad máxima" se puede limitar la velocidad máxima.

1. Girar el botón de información hasta que aparezca en la "Velocidad máxima" en la pantalla.
2. Pulsar el botón de información.
3. Girar el botón de información hasta que se muestre la velocidad máxima deseada.
4. Pulsar el botón de información.

Nota

La velocidad de trabajo no puede superar la velocidad máxima establecida.

Restablecimiento del contador de mantenimiento

Si el trabajo de mantenimiento que se muestra en la pantalla se ha llevado a cabo, el contador de mantenimiento correspondiente debe reiniciarse.

1. Girar el botón de información hasta que aparezca "Contadores mant."
2. Pulsar el botón de información. Se muestran las lecturas del contador.
3. Girar el botón de información hasta que se resalte el contador que se va a borrar.
4. Pulsar el botón de información.
5. Seleccionar "Sí" girando el botón de información.
6. Pulsar el botón de información. El contador se borra.

Ajustar el cabezal de limpieza

1. Girar el botón de información hasta que aparezca "Cepillo" en el menú.
2. Pulsar el botón de información.
3. Girar el botón de información hasta que se marque el tipo de cabezal de limpieza montado.
"Roll" = cabezal de limpieza R
"Disc" = cabezal de limpieza D
4. Pulsar el botón de información.

Dosificación de agua dependiente de la velocidad

Si se activa la dosificación de agua dependiente de la velocidad, la aplicación del agua de los cepillos cambia proporcionalmente con la velocidad.

La dosificación del agua también se ve influenciada por el ajuste del correspondiente programa de limpieza (0...100 %).

Ajuste	ON [ml/m ²]	OFF [l/min]
0 %	0	0
10 %	7,5	0,6
20 %	15	1,1
30 %	22,5	1,7
40 %	30	2,3
50 %	37,5	2,8
60 %	45	3,4
70 %	52,5	3,9
80 %	60	4,5
90 %	67,5	5,1
100 %	75	5,7

Ajustar la dosificación de agua constante o dependiente de la velocidad:

1. Girar el botón de información hasta que aparezca "Modo dosi. agua" en la pantalla.
2. Pulsar el botón de información.
3. Girar el botón de información hasta que se marque el funcionamiento deseado.
4. Pulsar el botón de información.

Tiempos de marcha en inercia

1. Girar el botón de información hasta que la opción de menú "Tiempos desacele." aparezca en la pantalla.
2. Pulsar el botón de información.
3. Girar el botón de información hasta que esté marcado el módulo deseado.
4. Pulsar el botón de información.

5. Girar el botón de información hasta que se muestre el tiempo de marcha en inercia deseado.
6. Pulsar el botón de información.

Establecimiento del idioma

1. Girar el botón de información hasta que la opción de menú "Idioma" aparezca en la pantalla.
2. Pulsar el botón de información.
3. Girar el botón de información hasta que esté marcado el idioma deseado.
4. Pulsar el botón de información.

Gestión de claves

En la opción de menú "Las KIK" se habilitan las autorizaciones para la Intelligent Key amarilla y el idioma de la pantalla.

1. Insertar la Intelligent Key gris.
2. Girar el botón de información hasta que aparezca la opción de menú "Las KIK" en la pantalla.
3. Pulsar el botón de información.
4. Retirar la Intelligent Key gris e insertar la Intelligent Key amarilla para personalizarla.
5. Seleccionar el elemento del menú que se va a cambiar girando el botón de información.
6. Pulsar el botón de información.
7. Seleccionar el ajuste del elemento del menú girando el botón de información.
8. Confirmar el ajuste presionando la opción de menú.
9. Seleccionar la siguiente opción de menú que se va a cambiar girando el botón de información.
10. Después de realizar todas las configuraciones, acceder al menú "Confirmar" girando el botón de información.
11. Pulsar el botón de información. Las autorizaciones se guardan.

Activar/desactivar los juegos de montaje

1. Girar el botón de información hasta que se muestre el juego de montaje deseado en la pantalla.
2. Pulsar el botón de información.
3. Girar el botón de información hasta que se marque el funcionamiento deseado del juego de montaje.
4. Pulsar el botón de información.

Ajuste de fábrica

Se restablece la configuración de fábrica de todos los parámetros de limpieza.

1. Girar el botón de información hasta que se muestre la opción de menú "Ajustes de fábrica".
2. Pulsar el botón de información.
3. Girar el botón de información hasta que se resalte "Sí".
4. Pulsar el botón de información.

Ajuste de los parámetros para los programas de limpieza

Todos los parámetros para los programas de limpieza se guardan hasta que se seleccione otra configuración.

1. Ajustar el interruptor de programa al programa de limpieza deseado.

2. Pulsar el botón de información. Aparece el primer parámetro ajustable.
3. Pulsación del botón de información. El valor establecido parpadea.
4. Ajustar el valor deseado girando el botón de información.
5. Confirmar el ajuste modificado pulsando el botón de información o esperar hasta que el valor ajustado se confirme de forma automática tras un período de 10 segundos.
6. Seleccionar el siguiente parámetro girando el botón de información.
7. Tras modificar todos los parámetros deseados, girar el botón de información hasta que aparezca la opción de menú "Salir".
8. Pulsar el botón de información. Se abandona el menú.

Transporte

⚠ PELIGRO

Circulación por superficies inclinadas

Peligro de lesiones

Utilice el equipo para la carga y descarga únicamente sobre superficies inclinadas de hasta el valor máximo (véase el capítulo "Datos técnicos").

Circular a baja velocidad.

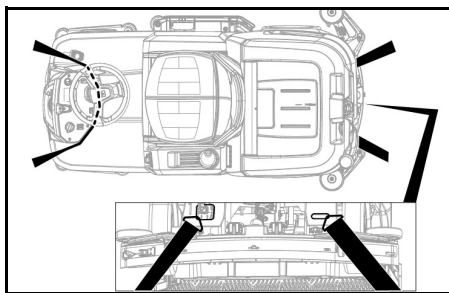
⚠ PRECAUCIÓN

Inobservancia del peso

Peligro de lesiones y daños

Tenga en cuenta el peso del equipo durante el transporte.

1. Con el cabezal de limpieza D instalado, retirar los cepillos circulares del cabezal de cepillos.
2. Al transportar el equipo en vehículos, asegurarlo para evitar que resbale y vuelque conforme a las directivas vigentes.



Almacenamiento

⚠ PRECAUCIÓN

Inobservancia del peso

Peligro de lesiones y daños

Tenga en cuenta el peso del equipo para su almacenamiento.

⚠ CUIDADO

Helada

Destrucción del equipo debido a agua congelada

Vacíe todo el agua del equipo.

Conserve el equipo en un lugar sin heladas.

- Este equipo solo debe almacenarse en interiores.
- Cargar las baterías completamente antes de guardarlas durante mucho tiempo.

- Cargar completamente las baterías una vez al mes como mínimo mientras estén guardadas.

Conservación y mantenimiento

⚠ PELIGRO

Equipo que arranca involuntariamente

Riesgo de lesiones, descarga eléctrica

Gire el interruptor de programa a la posición "OFF".

Tire de la Intelligent Key antes de realizar cualquier trabajo en el equipo.

Extraiga el conector de red del cargador.

Desenchufe el conector de la batería.

- Purgar y eliminar el agua sucia y el agua limpia.

Intervalos de mantenimiento

Tras cada servicio

⚠ CUIDADO

Limpieza incorrecta

Peligro de daños.

No pulverice el equipo con agua.

No utilice detergentes agresivos.

Para la descripción detallada de los diferentes trabajos de mantenimiento, véase el capítulo "Trabajos de mantenimiento".

- Purgar el agua sucia.
- Enjuagar el depósito de agua sucia con agua limpia.
- Limpiar el filtro de partículas de suciedad gruesas.
- Solo cabezal de limpieza R: sacar el depósito de suciedad gruesa y vaciarlo.
- Limpiar el exterior del equipo con un paño humedecido en lejía.
- Limpiar los labios de aspiración, comprobar el desgaste y reemplazarlos si es necesario.
- Limpiar los labios rascadores, comprobar el desgaste y reemplazarlos si es necesario.
- Limpiar los cepillos, comprobar el desgaste y reemplazarlos si es necesario.
- Cargar la batería.
 - Si el estado de carga es inferior al 50 %, cargar completamente la batería sin interrupción.
 - Si el estado de carga es superior al 50 %, recargar la batería solo si se necesita un tiempo de funcionamiento completo durante la próxima utilización.

Semanalmente

- Con un servicio regular, cargar la batería por completo y sin interrupción una vez por semana como mínimo.

Mensualmente

Para la descripción detallada de los diferentes trabajos de mantenimiento, véase el capítulo "Trabajos de mantenimiento".

- Si el equipo se detiene temporalmente: realizar la carga de compensación de la batería.
- Comprobar la oxidación de los polos de la batería y cepillarlos en caso necesario. Comprobar que el cable de conexión está bien fijado.

- Limpiar las juntas entre el depósito de agua sucia y la tapa y comprobar la estanqueidad. Sustituir en caso necesario.
- Vaciar el depósito de agua limpia y limpiar las incrustaciones.
- Limpiar el filtro de agua limpia.
- Si se trata de baterías que necesitan mantenimiento, comprobar la densidad del ácido de las celdas.
- Solo cabezal de limpieza R: limpiar el túnel del cepillo.
- Solo cabezal de limpieza R: limpiar la barra de distribución de agua en el cabezal de limpieza.
- Durante largos tiempos de inactividad, desconectar el equipo con la batería completamente cargada. Cargar completamente la batería una vez al mes como mínimo.

Anualmente

- Solicitar al servicio técnico la inspección obligatoria.

Inspección de seguridad/contrato de mantenimiento

Puede acordar con su distribuidor una inspección de seguridad periódica o firmar un contrato de mantenimiento. Obtenga asesoramiento.

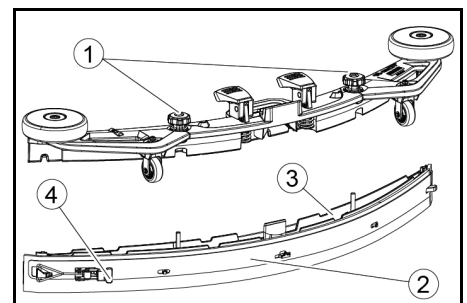
Trabajos de mantenimiento

Giro o sustitución de los labios de aspiración

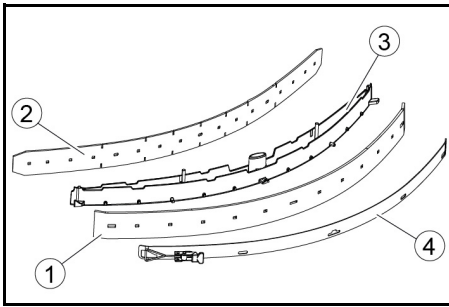
Si los labios de aspiración están desgastados, deben girarse o sustituirse.

Los labios de aspiración se pueden girar tres veces hasta que los cuatro bordes estén desgastados.

1. Retirar la barra de aspiración.
2. Desenroscar las empuñaduras de estrella.



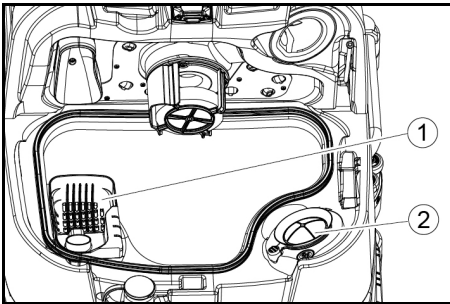
- ① Empuñadura en estrella
 - ② Cinta de sujeción
 - ③ Parte interior de la barra de aspiración
 - ④ Cierre de tensión
3. Sacar la parte interior de la barra de aspiración.
 4. Abrir el cierre de tensión.
 5. Retirar la cinta de sujeción.
 6. Soltar los labios de aspiración de la parte interior.



- ① Labio rascador
- ② Labio de soporte
- ③ Parte interior de la barra de aspiración
- ④ Cinta de sujeción
7. Presionar los labios de aspiración girados o nuevos sobre las perillas de la parte interior de la barra de aspiración.
8. Colocar la cinta de sujeción.
9. Empujar la parte interior de la barra de aspiración a en la parte superior.
10. Enroscar y atornillar las empuñaduras de estrella.

Limpeza del filtro de partículas de suciedad gruesas

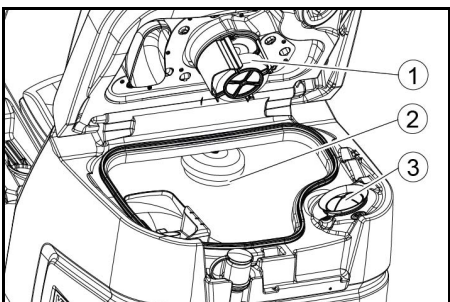
1. Abrir la tapa del depósito de agua sucia.



- ① Filtro de partículas de suciedad gruesas
- ② Filtro de pelusas
2. Extraer hacia arriba el filtro de partículas de suciedad gruesas.
3. Enjuagar el filtro de partículas de suciedad gruesas con agua corriente.
4. Introducir el filtro de partículas de suciedad gruesas en el depósito de agua sucia.

Limpeza del flotador y del filtro de pelusas

1. Abrir la tapa del depósito de agua sucia.



- ① Flotador
- ② Interruptor flotador
- ③ Filtro de pelusas
2. Enjuagar el flotador con agua limpia.
3. Enjuagar el interruptor flotador con agua limpia.
4. Quitar y limpiar el filtro de pelusas.

Sustitución del cepillo circular

Nota

Reemplace los cepillos circulares cuando la longitud de las cerdas haya alcanzado los 10 mm.

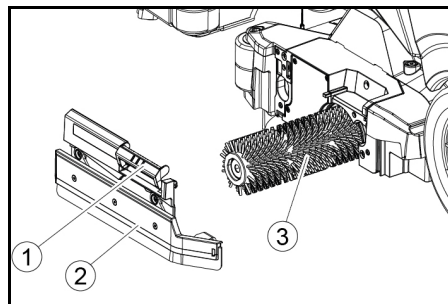
1. Levantar el cabezal de limpieza.
2. Presionar el pedal de cambio de cepillos hacia abajo.
3. Extraer el cepillo circular lateralmente por debajo del cabezal de limpieza.
4. Mantener el nuevo cepillo circular bajo el cabezal de limpieza, presionar hacia arriba y encajarlo.

Sustitución de los cilindros de cepillos

Nota

Reemplazar los cilindros de cepillos cuando la longitud de las cerdas haya alcanzado los 10 mm.

1. Eleve el cabezal de limpieza.
2. Sacar la empuñadura del cambio de cepillos.



- ① Empuñadura del cambio de cepillos
- ② Tapa del cojinete con labio rascador
- ③ Cilindro de cepillos
3. Retirar la tapa del cojinete, incluido el labio rascador.
4. Sacar el cilindro de cepillos.
5. Insertar el nuevo cilindro de cepillos y centrarlo en el dispositivo de arrastre.
- ① Dispositivo de arrastre
- ② Mandril
6. Instalar la tapa del cojinete con el labio rascador.

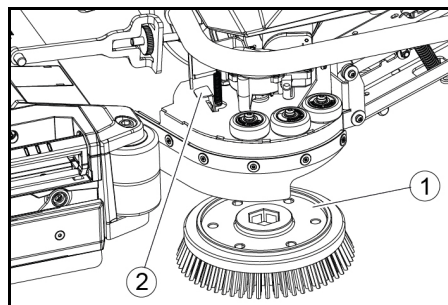
Nota

Asegúrese de que el cilindro de cepillos esté sobre el mandril y no debajo.

7. Mover la empuñadura del cambio de cepillos hacia arriba y encajarla.
8. Repetir el proceso en el lado opuesto.

Sustitución del cepillo del conjunto de frotadores laterales (opcional)

1. Presionar hacia abajo la palanca del cambio de cepillos.



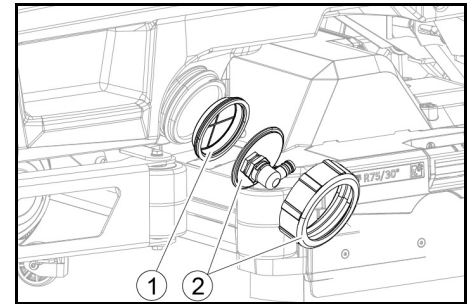
- ① Cepillo conjunto de frotadores laterales
- ② Palanca del cambio de cepillos

El cepillo se cae de la sujeción.

2. Mantener el nuevo cepillo bajo el conjunto de frotadores laterales, presionar hacia arriba y encajarlo

Limpeza del filtro de agua limpia

1. Drenar el agua fresca (véase el capítulo "Drenaje de agua fresca").
2. Desenroscar el cierre del depósito de agua limpia.

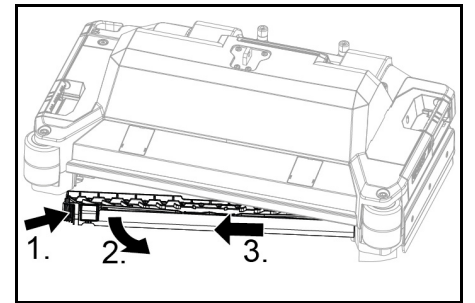


- ① Filtro de agua limpia
- ② Cierre del depósito de agua limpia
3. Extraer el filtro de agua limpia y enjuagarlo con agua limpia.
4. Colocar el filtro de agua limpia.
5. Colocar el cierre del depósito de agua limpia.

Aviso: Prestar atención a que la conexión de manguera en el cierre del depósito de agua limpia esté en el punto más bajo tras el apretado.

Limpeza de la barra de distribución de agua

1. Presionar el desbloqueo en la dirección de la flecha y mantener.



2. Girar la barra de distribución de agua hacia adelante.
3. Sacar la barra de distribución de agua en dirección longitudinal.
4. Limpiar la barra de distribución de agua.
5. Volver a colocar la barra de distribución de agua en el cabezal de limpieza y encajar el cierre.

Limpeza de las baterías

1. Usar gafas, vestuario y guantes de protección.
2. Mantener los tapones de las celdas de la batería cerrados.
3. Desmontar las baterías.
4. Limpiar únicamente las piezas de plástico de las baterías y el compartimento de la batería con agua o paños de limpieza empapados en agua sin aditivos.
5. Secar las superficies después de la limpieza.
6. Volver a instalar las baterías.

Restablecer el contador de mantenimiento

Si el trabajo de mantenimiento que se muestra en la pantalla se ha llevado a cabo, el contador de mantenimiento correspondiente debe reiniciarse.

Nota

El restablecimiento de los contadores de mantenimiento se describe en el capítulo "Intelligent Key gris".

Ayuda en caso de fallos

⚠ PELIGRO

El equipo puede arrancar de manera imprevista

Las personas que trabajan en el equipo pueden lesionarse.

Tire de la Intelligent Key antes de realizar cualquier trabajo en el equipo.

Antes de realizar cualquier trabajo, desconecte el conector de red del cargador interno.

Desconecte el conector de la batería antes de realizar cualquier trabajo.

1. Purgar el agua sucia.
2. Drenar el agua fresca restante.

Nota

Si el fallo no se puede resolver con las siguientes instrucciones, ponerse en contacto con el servicio de posventa.

Averías con indicación

Si el fallo que se muestra no está en la siguiente lista, realice los siguientes pasos:

1. Girar el interruptor de programa a la posición "OFF".
2. Esperar 10 segundos.
3. Ajustar el interruptor del programa a la función anterior.
4. En caso de que se repita el fallo, ponerse en contacto con el servicio de posventa.

Fallo	Solución
Dep. agua fres. vacío	1. Rellenar el depósito de agua fresca
Válv. agua bloqueada	1. Colocar el interruptor de programa en posición "OFF". 2. Esperar 10 segundos. 3. Ajustar el interruptor de programa en el programa deseado.
Sobrecarga cep. prin.	1. Reducir la presión de empuje de los cepillos.
Cep. prin. bloqueado	1. Comprobar si hay algún cuerpo extraño que bloquea los cepillos y retirar el cuerpo extraño en caso necesario. 2. Colocar el interruptor de programa en posición "OFF". 3. Esperar 10 segundos. 4. Ajustar el interruptor de programa en el programa deseado.
Sobrecarga cep. lat.	1. Reducir la presión de empuje del cepillo del conjunto de frotadores laterales.
Cep. lat. bloqueado	1. Comprobar si hay algún cuerpo extraño que bloquea el cepillo y retirar el cuerpo extraño en caso necesario. 2. Colocar el interruptor de programa en posición "OFF". 3. Esperar 10 segundos. 4. Ajustar el interruptor de programa en el programa deseado.
Dep. agua sucia lleno	1. Vaciar el depósito de agua sucia.
Sobrecarga mot. acc.	1. La pendiente es demasiado alta. a En servicio de limpieza: cancelar la limpieza. b En desplazamiento de transporte: buscar un camino con una pendiente más baja.
Motor acc. bloqueado	1. Verificar que las ruedas no estén bloqueadas, retirar los cuerpos extraños. 2. Colocar el interruptor de programa en posición "OFF". 3. Si el motor se ha sobrecalentado, dejar enfriar durante al menos 15 minutos; de lo contrario, esperar 10 segundos. 4. Ajustar el interruptor de programa en el programa deseado.
Niv. batería bajo	1. Colocar el selector de programas en Transporte. 2. Conducir el equipo directamente al cargador (o con un cargador interno a la toma de corriente). Evitar pendientes. 3. Cargue la batería.
Batería vacía	1. Colocar el selector de programas en Transporte. 2. Conducir el equipo por la ruta más corta hacia el cargador (o a la toma de corriente en el caso de un cargador interno). Evitar pendientes. 3. Cargue la batería.
Cerrar cont. asi.	1. Dejar el asiento del conductor brevemente para que el control pueda verificar el funcionamiento del interruptor de contacto del asiento.
Encender!	1. Colocar el interruptor de seguridad en "1".
Reiniciar máquina	1. Colocar el interruptor de programa en posición "OFF". 2. Esperar 10 segundos. 3. Ajustar el interruptor de programa en el programa deseado.
Soltar acelerador	1. Soltar el pedal del acelerador.

Fallos sin indicación en la pantalla

Fallo	Solución
El equipo no se puede encender	<ol style="list-style-type: none"> 1. Sentarse en el asiento. 2. Antes de encender el interruptor de seguridad, quitar el pie del pedal del acelerador. 3. Colocar el interruptor de seguridad en "1". 4. Comprobar las baterías y recargar en caso necesario. 5. Colocar el interruptor del programa en posición "OFF". 6. Esperar 10 segundos. 7. Ajustar el interruptor de programa en el programa deseado. 8. Si es posible, desplazar el equipo solo en plano. 9. En caso necesario, comprobar el freno de estacionamiento. En caso de que se repita el fallo, llamar al servicio de posventa.
El equipo ya no se mueve, la pantalla muestra "Batería vacía"	<ol style="list-style-type: none"> 1. Colocar el interruptor de programa en posición "OFF". 2. Esperar 10 segundos. 3. Colocar el interruptor de programa en "Transporte". 4. Conducir hasta la estación de carga. 5. Si el equipo sigue sin moverse, cargar la batería in situ o desbloquear el freno (véase "Servicio/ Empuje del equipo") y empujar el equipo hasta la estación de carga.
El equipo se mueve de forma irregular (tirones) al arrancar y parar.	<ol style="list-style-type: none"> 1. Anular el desbloqueo del freno (consultar "Servicio/Empuje del equipo").
La cantidad de agua es insuficiente	<ol style="list-style-type: none"> 1. Verificar el nivel de llenado del agua fresca. Si es necesario llenar el depósito por completo para que el aire salga. 2. Retirar y limpiar el filtro de agua fresca. 3. Insertar el filtro y atornillar el cierre. 4. Solo cabezal de limpieza R: retirar la tira de distribución de agua en el cabezal de limpieza. 5. Solo cabezal de limpieza R: limpiar el canal de agua. 6. Comprobar si las mangueras están obstruidas y limpiarlas en caso necesario.
El indicador de agua fresca muestra un nivel de llenado incorrecto tras el vaciado manual del depósito	<ol style="list-style-type: none"> 1. Usar el equipo. Durante el servicio, el sistema de mangueras se purga y el indicador de nivel de llenado se corrige solo.
La barra del indicador de nivel de llenado parpadea, se muestra "Dep. agua fres. vacío"	<ol style="list-style-type: none"> 1. Rellenar el depósito de agua fresca.
La potencia de aspiración es insuficiente	<ol style="list-style-type: none"> 1. Limpiar las juntas entre el depósito de agua sucia y la tapa y comprobar la estanqueidad. Sustituir en caso necesario. 2. Comprobar si el filtro de pelusas está sucio y limpiarlo en caso necesario. 3. Limpiar los labios de aspiración en la barra de aspiración y, en caso necesario, girarlos o sustituirlos. 4. Cerrar la tapa de la manguera de desagüe de agua sucia. 5. Cerrar la tapa del sistema de enjuague del depósito de agua sucia. 6. Comprobar si la manguera de aspiración está obstruida y limpiarla en caso necesario. 7. Comprobar la estanqueidad de la manguera de aspiración y sustituirla en caso necesario. 8. Comprobar el ajuste de la barra de aspiración.
El resultado de limpieza es deficiente	<ol style="list-style-type: none"> 1. Ajustar el programa de limpieza apropiado para la tarea de limpieza. 2. Usar cepillos adecuados para la tarea de limpieza. 3. Usar un detergente adecuado para la tarea de limpieza. 4. Reducir la velocidad. 5. Establecer la presión de empuje. 6. Ajustar los labios rascadores. 7. Comprobar el desgaste del cepillo y sustituirlo en caso necesario. 8. Comprobar la distribución de agua.
Los cepillos no giran	<ol style="list-style-type: none"> 1. Reducir la presión de empuje. 2. Comprobar si hay algún cuerpo extraño que bloquea los cepillos y retirar el cuerpo extraño en caso necesario. 3. Si el motor está sobrecargado, dejar que se enfríe. 4. Colocar el interruptor del programa en posición "OFF". 5. Esperar 10 segundos. 6. Ajustar el interruptor de programa en el programa deseado. 7. Comprobar si el conector del equipo está conectado al cabezal de limpieza.
El equipo no frena	<ol style="list-style-type: none"> 1. Anular la habilitación del freno (consulte "Servicio/Deslizamiento del equipo").
La manguera de desagüe de agua sucia está obstruida	<ol style="list-style-type: none"> 1. Abrir la tapa del dispositivo de dosificación de la manguera de desagüe. 2. Sacar la manguera de aspiración de la barra de aspiración y cerrarla manualmente. 3. Poner el interruptor de programa en "Aspiración". La obstrucción se aspira desde la manguera de desagüe hacia el depósito de agua sucia.
La dosificación de detergente Dose no funciona	<ol style="list-style-type: none"> 1. Solo versión Dose: llamar al servicio de posventa.

Garantía

En cada país se aplican las condiciones de garantía indicadas por nuestra compañía distribuidora autorizada. Subsamos

cualquier fallo en su equipo de forma gratuita dentro del plazo de garantía siempre que la causa se deba a un fallo de fabricación o material. En caso de garantía, póngase en contacto con su distribuidor o con

el servicio de postventa autorizado más próximo presentando la factura de compra. (Dirección en el reverso)

Accesorios

Accesorios cabezal de limpieza con cilindro de cepillos

A: unidad de embalaje, B: número requerido por el equipo

Denominación	R 65 N.º de referencia	R 75 N.º de referencia	Descripción	A	B
Cilindro de cepillos, rojo (medio, estándar)	4.035-604.0	4.035-605.0	Para la limpieza de mantenimiento de suelos muy sucios.	1	2
Cilindro de cepillos, blanco (suave)	6.907-770.0	6.907-771.0	Para el pulido y la limpieza de mantenimiento de suelos delicados.	1	2
Cilindro de cepillos, naranja (alto/bajo)	6.907-726.0	6.907-730.0	Para frotar suelos estructurales (baldosas de seguridad, etc.).	1	2
Cilindro de cepillos, verde (duro)	6.907-727.0	6.907-731.0	Para la limpieza básica de suelos muy sucios y para el decapado (por ejemplo, ceras, acrilatos).	1	2
Cilindro de cepillos, negro (muy duro)	6.907-728.0	6.907-732.0		1	2
Rodillo de microfibra	4.114-054.0	4.114-007.0	Para la limpieza de mantenimiento de suelos lisos.	1	2
Eje de accionamiento del rodillo cilíndrico de esponja	4.762-626.0	4.762-627.0	Para el alojamiento de cepillos cilíndricos de esponja.	1	2
Cepillos cilíndrico de esponja, amarillo (suave)	6.369-454.0	6.369-454.0	Para el pulido de suelos	20	96, 106
Cepillo cilíndrico de esponja, rojo (medio)	6.369-456.0	6.369-456.0	Para la limpieza de suelos ligeramente sucios.	20	96, 106
Cepillo cilíndrico de esponja, verde (duro)	6.369-455.0	6.369-455.0	Para la limpieza de suelos normales a muy sucios.	20	96, 106

Accesorios cabezal de limpieza con cepillos circulares

A: unidad de embalaje, B: número requerido por el equipo

Denominación	D 65 N.º de referencia	D 75 N.º de referencia	Descripción	A	B
Cepillo circular, natural (suave)	4.905-012.0	4.905-020.0	Para el pulido de suelos.	1	2
Cepillo circular, blanco	4.905-011.0	4.905-019.0	Para el pulido y la limpieza de mantenimiento de suelos delicados.	1	2
Cepillo circular, rojo (medio, estándar)	4.905-010.0	4.905-018.0	Para la limpieza de suelos poco sucios o delicados.	1	2
Cepillo circular, negro (duro)	4.905-013.0	4.905-021.0	Para la limpieza de suelos muy sucios.	1	2
Cepillo de esponja fino en forma de diamante, verde	6.371-235.0	6.371-236.0	Para limpiar los recubrimientos que contienen cal y los suelos recubiertos de resina epoxi.	5	2
Cepillo de esponja grueso en forma de diamante, blanco	6.371-250.0	6.371-252.0		5	2
Cepillo de esponja medio en forma de diamante, amarillo	6.371-251.0	6.371-253.0		5	2
Plato impulsor de cepillo de esponja	4.762-446.0	4.762-447.0	Para el alojamiento de las esponjas.	1	2

Accesorios de barra de aspiración

A: unidad de embalaje, B: número requerido por el equipo

Denominación	N.º de referencia	Descripción	A	B
Juego de labios de aspiración, parte delantera de PU (rojo), parte trasera de Linatex	4.039-366.0	Estándar	Par	1 par
Juego de labios de aspiración, Linatex	4.039-356.0	a prueba de desgarros	Par	1 par
Juego de labios de aspiración, PU	4.039-357.0	resistente al aceite	Par	1 par

Datos técnicos

		B 110 R 65	B 110 D 65	B 110 R 75	B 110 D 75
Generalidades					
Velocidad de desplazamiento/limpieza	km/h	6	6	6	6
Velocidad de transporte	km/h	6	6	6	6
Velocidad de conducción, hacia atrás	km/h	4	4	4	4
Rendimiento teórico en superficie	m ² /h	3900	3900	4500	4500
Rendimiento teórico en superficie con conjunto de frotadores laterales	m ² /h	-	-	5100	5100
Rendimiento teórico en superficie	m ² /h	2730	2730	3150	3150
Volumen del depósito de agua limpia	l	110	110	110	110
Volumen del depósito de agua sucia	l	110	110	110	110
Volumen del depósito de suciedad gruesa	l	1,6	-	1,8	-
Volumen del depósito de detergente (opción Dose)	l	5	5	5	5
Dosificación del detergente	%	0,25...3	0,25...3	0,25...3	0,25...3
Dosificación de agua	l/min	0,15...5,7	0,15...5,7	0,15...5,7	0,15...5,7
Carga por unidad de superficie (con conductor y depósito de agua limpia lleno)					
Presión superficial	N/mm ²	0,62...0,66	0,62...0,66	0,62...0,66	0,62...0,66
Carga superficial (peso/superficies de aparcamiento)	kg/m ²	470...542	470...542	470...542	470...542
Dimensiones					
Longitud	mm	1640	1640	1640	1640
Anchura	mm	740	740	740	740
Ancho de la barra de aspiración	mm	950	950	950	950
Altura	mm	1310	1310	1310	1310
Ancho útil	mm	650	650	750	750
Ancho útil con conjunto de frotadores laterales	mm	-	-	850	850
Dimensiones del embalaje LxAnxAl	mm	1750x990x1475	1750x990x1475	1750x990x1475	1750x990x1475
Radio de viraje	mm	1750	1750	1750	1750
Dimensiones del compartimento de la batería LxAnxAl	mm	2x(315x386x375)	2x(315x386x375)	2x(315x386x375)	2x(315x386x375)
Neumáticos					
Rueda delantera, ancho	mm	90	90	90	90
Rueda delantera, diámetro	mm	250	250	250	250
Rueda trasera, ancho	mm	75	75	75	75
Rueda trasera, diámetro	mm	290	290	290	290
Peso					
Peso total admisible	kg	650	650	650	650
Tara (peso para el transporte)	kg	480	480	480	480
Peso de servicio típico	kg	540	540	540	540
Fuerza de apriete de cepillos, máx.	N (kg)	736 (75)	736 (75)	736 (75)	736 (75)
Presión de aplicación de cepillos, máx.	N/m ² (g/cm ²)	581 (570)	51 (50)	510 (500)	41 (40)
Datos de potencia del equipo					
Tensión nominal	V	24	24	24	24
Capacidad de la batería	Ah (5 h)	170 / 285	170 / 285	170 / 285	170 / 285
Consumo medio de energía	W	2350	2350	2350	2350
Potencia nominal	W	2500	2500	2500	2500
Potencia del motor	W	600	600	600	600
Potencia de la turbina de aspiración	W	600	600	600	600
Potencia del accionamiento de cepillos	W	2 x 600	2 x 600	2 x 600	2 x 600
Tipo de protección		IPX3	IPX3	IPX3	IPX3
Aspirar					
Potencia de aspiración, volumen de aire	l/s	~25	~25	~25	~25
Baja presión (máx.)	kPa (mbar)	~17 (~170)	~17 (~170)	~17 (~170)	~17 (~170)
Presión negativa (en servicio)	kPa (mbar)	~5 (~50)	~5 (~50)	~5 (~50)	~5 (~50)
Cepillos de limpieza					
Diámetro de cepillos	mm	100	355	100	385
Longitud del cepillo	mm	605	-	705	-
Velocidad de rotación de cepillos	1/min	1200	180	1200	180
Diámetro del cepillo del conjunto de frotadores laterales	mm	-	-	220	220
Velocidad de rotación de cepillos del conjunto de frotadores laterales	1/min	-	-	220	220

		B 110 R 65	B 110 D 65	B 110 R 75	B 110 D 75
Cargador interno					
Longitud del cable	m	2	2	2	2
Tensión nominal	V	100...240	100...240	100...240	100...240
Frecuencia	Hz	50-60	50-60	50-60	50-60
Consumo de energía	W	750	750	750	750
Corriente de carga	A	28	28	28	28
Rendimiento	%	92	92	92	92
Condiciones ambientales					
Rango de temperaturas admisibles	°C	5...40	5...40	5...40	5...40
Temperatura del agua máx.	°C	50	50	50	50
Presión del agua del sistema de llenado (opcional)	MPa (bar)	1 (10)	1 (10)	1 (10)	1 (10)
Presión del agua del sistema de lavado del depósito de agua sucia (opcional)	MPa (bar)	1 (10)	1 (10)	1 (10)	1 (10)
Humedad del aire relativa	%	20...90	20...90	20...90	20...90
Pendiente					
Pendiente máx. de la zona de trabajo	%	10	10	10	10
Pendiente distancia corta (máx. 10 m) transporte, carga	%	22	22	22	22
Valores calculados conforme a EN 60335-2-72					
Nivel de vibraciones mano-brazo	m/s ²	<2,5	<2,5	<2,5	<2,5
Nivel de vibraciones del asiento	m/s ²	<2,5	<2,5	<2,5	<2,5
Inseguridad K	dB(A)	0,2	0,2	0,2	0,2
Nivel de presión acústica L _{pA} servicio Eco	dB(A)	59,2	59,2	59,2	59,2
Nivel de presión acústica L _{pA} servicio normal	dB(A)	63,6	63,6	63,6	63,6
Inseguridad KpA	dB(A)	1,6	1,6	1,6	1,6
Intensidad acústica LWA + inseguridad KWA servicio Eco	dB(A)	74,1	74,1	74,1	74,1
Intensidad acústica LWA + inseguridad KWA servicio normal	dB(A)	78,7	78,7	78,7	78,7
Conjunto de frotadores laterales					
Potencia	W	-	-	140	140
Fuerza de apriete de cepillos, máx.	N (kg)	-	-	88 (9)	88 (9)
Presión de aplicación de cepillos, máx.	N/m ² (g/cm ²)	-	-	30,6 (30)	30,6 (30)

Reservado el derecho de realizar modificaciones técnicas.

Declaración de conformidad UE

Por la presente declaramos que la máquina designada a continuación cumple, en lo que respecta a su diseño y tipo constructivo así como a la versión puesta a la venta por nosotros, las normas básicas de seguridad y sobre la salud que figuran en las directivas comunitarias correspondientes. Si se producen modificaciones no acordadas en la máquina, esta declaración pierde su validez.

Producto: Limpiador de suelos máquina con conductor
Tipo: 1.161-xxx

Directivas UE aplicables
2006/42/CE (+2009/127/CE)
2014/30/UE

2014/53/UE (TCU)

Normas armonizadas aplicadas

EN 60335-1
EN 60335-2-29
EN 60335-2-72
EN 62233: 2008
EN 55012: 2007 + A1: 2009
EN 55014-1: 2006+A1: 2009+A2: 2011
EN 55014-2: 1997+A1: 2001+A2: 2008
EN 61000-3-2: 2014
EN 61000-3-3: 2013

EN 61000-6-2: 2005

TCU

EN 301 511 V12.5.1
EN 300 440 V2.1.1
EN 300 328 V2.2.2
EN 300 330 V2.1.1

Normas nacionales aplicadas

-
Los abajo firmantes actúan en nombre y con la autorización de la junta directiva.


H. Jenner
Chairman of the Board of Management


S. Reiser
Director Regulatory Affairs & Certification

Responsable de documentación:



S. Reiser
Alfred Kärcher SE & Co. KG
Alfred-Kärcher-Str. 28 - 40
71364 Winnenden (Germany)
Tel.: +49 7195 14-0
Fax: +49 7195 14-2212
Winnenden, 01/02/2021

Índice

Indicações gerais	92
Função	92
Utilização prevista	93
Proteção do meio ambiente.....	93
Acessórios e peças sobressalentes ..	93
Volume do fornecimento.....	93
Avisos de segurança	93

Descrição do aparelho	94
Montagem	95
Colocação em funcionamento	96
Operação	97
Terminar a operação	99
Intelligent Key cinzenta	100
Transporte.....	100
Armazenamento.....	101
Conservação e manutenção	101
Ajuda em caso de avarias.....	102
Garantia	104
Acessórios	104
Dados técnicos	105
Declaração de conformidade UE	107

Indicações gerais

  Antes da primeira utilização do aparelho leia o manual de instruções original e os avisos de segurança que o acompanham. Proceda em conformidade.

Conserve as duas folhas para referência ou utilização futura.

Função

Esta varredora-aspiradora é utilizada para a limpeza húmida ou para polir pavimentos planos.
O aparelho pode ser adaptado à respectiva tarefa de limpeza, através do ajuste da quantidade de água e da quantidade do detergente. A dosagem do detergente é ajustada através da adição no depósito ou

através de um dispositivo de dosagem (opção "Dose").

A irrigação das escovas é feita de forma dependente da velocidade ou de forma constante.

A largura de trabalho e a capacidade dos depósitos de água limpa e de água suja (consultar o capítulo "Dados técnicos") permitem uma limpeza eficaz com um grande tempo de utilização.

O aparelho possui uma tracção.

Aviso


Conforme a respetiva tarefa de limpeza, o aparelho pode ser equipado com diversos acessórios. Peça o nosso catálogo ou visite-nos na Internet, em www.kaercher.com.


Utilização prevista

Este aparelho é adequado para a utilização comercial e industrial, por exemplo, em hotéis, escolas, hospitais, fábricas, lojas, escritórios e agências imobiliárias. Utilize este aparelho exclusivamente de acordo com as indicações constantes deste manual de instruções.

- O aparelho só pode ser utilizado para a limpeza de pavimentos lisos insensíveis à humidade e ao polimento.
- Este aparelho destina-se a uso em interiores.
- O intervalo de temperatura de utilização está entre +5 ° C e +40 ° C.
- O aparelho não é adequado para a limpeza de pavimentos congelados (p.ex., armazéns frigoríficos).
- O aparelho é adequado para uma altura máxima da água de 1 cm. Não conduzir em áreas onde haja o risco de a altura máxima da água ser excedida.
- Ao utilizar carregadores ou baterias, devem ser aplicados apenas os componentes autorizados no manual de instruções. Qualquer combinação diferente deverá ser confirmada pelo fornecedor do carregador e/ou da bateria responsável.
- O aparelho não se destina a limpar rotas de tráfego públicas.
- O aparelho não pode ser usado em pisos sensíveis à pressão. Tomar em consideração a carga superficial permitida do piso. A carga superficial causada pelo aparelho é especificada nos dados técnicos.
- O aparelho não é adequado para a utilização em ambientes potencialmente explosivos.
- O aparelho está aprovado para a operação em superfícies com uma inclinação máxima (consultar o capítulo "Dados técnicos").

Protecção do meio ambiente

 Os materiais de embalagem são recicláveis. Elimine as embalagens de acordo com os regulamentos ambientais.

 Os aparelhos eléctricos e electrónicos contêm materiais recicláveis de valor e, com frequência, componentes como baterias, acumuladores ou óleo que,

em caso de manipulação ou recolha errada, podem representar um potencial perigo para a saúde humana e para o ambiente. Estes componentes são necessários para o bom funcionamento do aparelho. Os aparelhos que apresentem este símbolo não devem ser recolhidos no lixo doméstico.

Avisos relativos a ingredientes (REACH)
Pode encontrar informações actualizadas acerca de ingredientes em: www.kaercher.com/REACH

Acessórios e peças sobressalentes

Ao utilizar apenas acessórios originais e peças sobressalentes originais, garante uma utilização segura e o bom funcionamento do aparelho. Informações acerca de acessórios e peças sobressalentes disponíveis em www.kaercher.com.

Volume do fornecimento

Ao abrir a embalagem, confirme a integridade do conteúdo. Caso faltem acessórios ou em caso de danos de transporte informe o seu fornecedor.

Avisos de segurança

Antes da primeira utilização do aparelho, leia e tenha atenção ao presente manual de instruções e brochura anexa referente aos avisos de segurança dos aparelhos de limpeza de escovas, n.º 5.956-251.0 e manuseie em conformidade. O aparelho está aprovado para a operação em superfícies com uma inclinação limitada (consultar o capítulo "Dados técnicos")

⚠ ATENÇÃO
O aparelho pode tombar
Perigo de ferimentos
Opere o aparelho apenas em superfícies que não excedam a inclinação permitida (consultar o capítulo "Dados técnicos").

⚠ ATENÇÃO
Perigo de acidente devido à operação incorrecta
Podem ocorrer lesões.
O operador deve ser devidamente instruído sobre a utilização do aparelho.
O aparelho deve apenas ser ligado se a cobertura e todas as tampas estiverem fechadas.

⚠ ATENÇÃO
Perigo de acidente devido à operação incorrecta
Podem ocorrer lesões.

O operador deve ser devidamente instruído sobre a utilização do aparelho.
O aparelho deve apenas ser ligado se a cobertura e todas as tampas estiverem fechadas.

Unidades de segurança

⚠ CUIDADO
Unidades de segurança alteradas ou em falta
As unidades de segurança servem para a sua protecção.
Nunca altere ou evite as unidades de segurança.

Interruptor de segurança


Para a colocação fora de serviço imediata de todas as funções: Colocar o interruptor de segurança na posição "0".


- O aparelho trava com força quando o interruptor de segurança é desligado.
- O interruptor de segurança atua directamente em todas as funções do aparelho


Interruptor do assento

Se o operador sair do assento durante o trabalho ou a condução, o interruptor do assento desliga o motor de tracção após um pequeno atraso.


Símbolos no aparelho


 **ADVERTÊNCIA**
Perigo de danos
A água causa danos na turbina de aspiração.
Não deitar água nessa abertura, nem permitir que salpicos a atinjam.


 **⚠ CUIDADO**
Perigo de queimadura
Os componentes identificados com este aviso aquecem durante a operação. Não tocar nos componentes identificados desta maneira. Deixar esses componentes arrefecerem antes de trabalhar no aparelho.


 **⚠ PERIGO**
Perigo de acidente
Em encostas, há um risco maior de tombar ao conduzir a alta velocidade. Descer as encostas de forma lenta. Não utilizar em declives. Ao conduzir depressa, evite manobras bruscas com um grande ângulo de direcção.


Símbolos dos avisos de advertência
Respeite os seguintes avisos de advertência durante o manuseamento de baterias:


 Respeite os avisos constantes das instruções de utilização da bateria e na própria bateria, bem como do presente manual de instruções.


 Usar protecção ocular.


 Manter as crianças afastadas do ácido e da bateria.

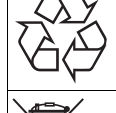
 Perigo de explosão


 É proibido fogo, faíscas, chamas abertas e fumar.

 Perigo de queimaduras

 Primeiros socorros.

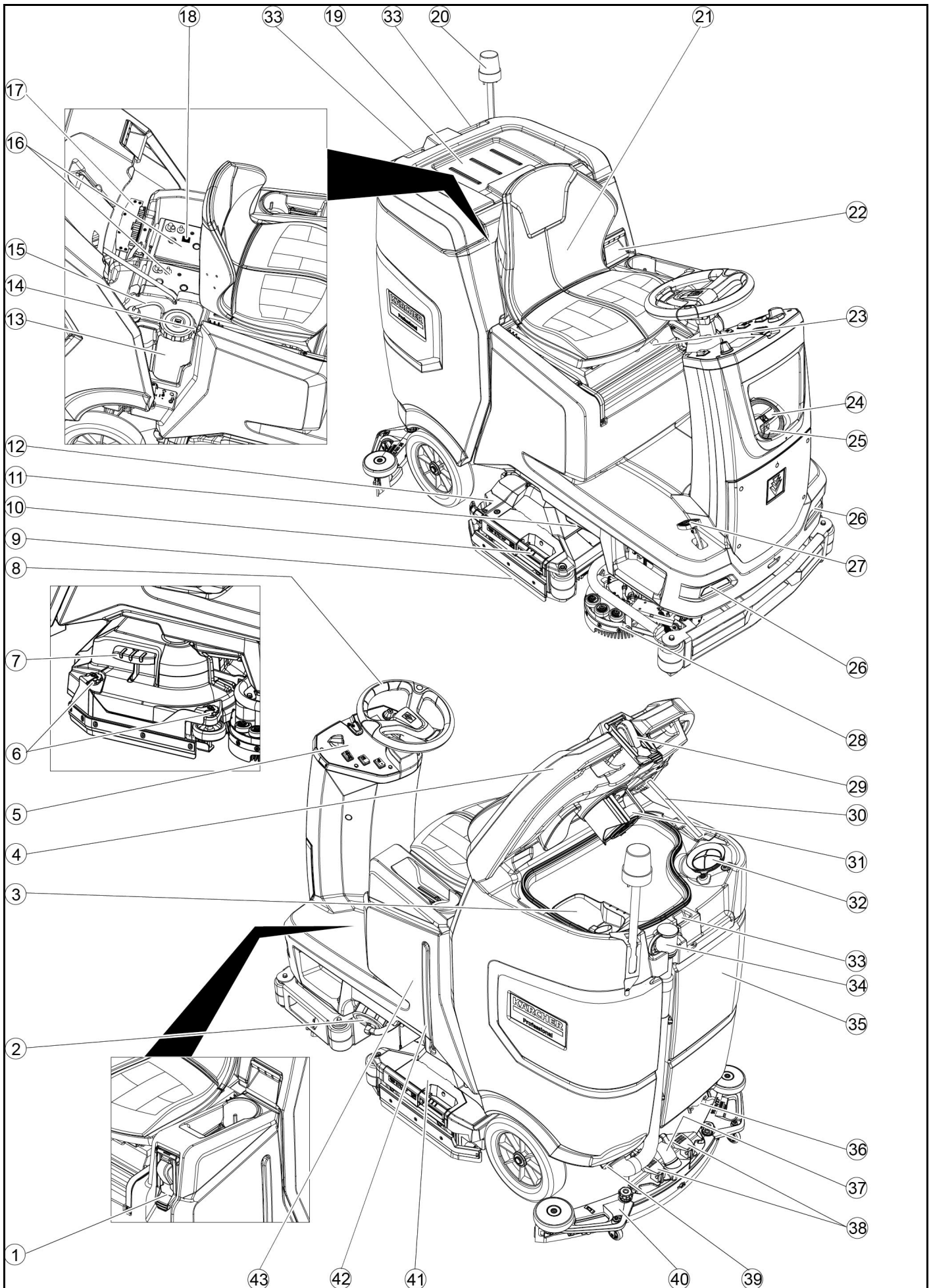
 Aviso de advertência

 Eliminação

 Não deitar a bateria no contentor de lixo.

Descrição do aparelho

Vista geral do aparelho



- ① * Sistema de enchimento
- ② Fecho do depósito de água limpa com filtro de água de rede
- ③ Filtro de sujidade grossa
- ④ Tampa do depósito de água suja
- ⑤ Painel de comando
- ⑥ Roda de ajuste do lábio raspador (só cabeça de limpeza D)
- ⑦ Pedal de substituição de escovas (só cabeça de limpeza D)

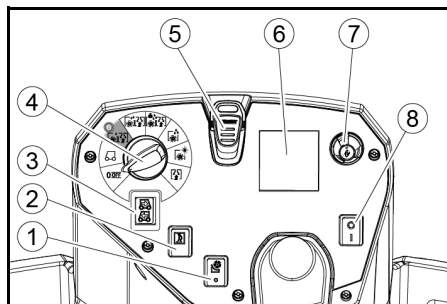
- ⑧ Volante
- ⑨ Lábio raspador
- ⑩ Pega de substituição de escovas (só cabeça de limpeza R)
- ⑪ Luz lateral
- ⑫ Depósito de sujidade grossa (apenas cabeça de limpeza R)
- ⑬ Recipiente do detergente
- ⑭ Placa de características
- ⑮ Mangueira de aspiração do produto de limpeza
- ⑯ Bateria
- ⑰ * Carregador interno
- ⑱ Conector da bateria (com carregador externo)
Cabo de alimentação do carregador (com carregador interno)
- ⑲ Área de armazenamento do conjunto de limpeza "Homebase Box"
- ⑳ * Luz de advertência
- ㉑ Assento
- ㉒ Desbloqueio do depósito de água suja
- ㉓ Alavanca de ajuste do assento
- ㉔ Abertura de enchimento do depósito de água limpa
- ㉕ Suporte para mangueiras
- ㉖ Luz de circulação diurna
- ㉗ Pedal do acelerador
- ㉘ * varredora de esfregona lateral
- ㉙ * Ligação de água para o sistema de lavagem do depósito de água suja
- ㉚ Suporte da tampa do depósito de água suja
- ㉛ Flutuador
- ㉜ Filtro de cotão
- ㉝ Armazenamento para barra de aspiração
- ㉞ Mangueira de descarga da água suja com dispositivo de dosagem
- ㉟ Depósito de água suja
- ⓫ * Porta-esfregona
- ⓬ Mangueira de aspiração
- ⓭ Alavanca de aperto barra de aspiração
- ⓮ Fecho do depósito de água suja
- ⓯ Barra de aspiração
- ⓰ Cabeça de limpeza
- ⓱ Indicação do nível de enchimento da água de rede
- ⓲ Depósito de água limpa

* opcional

Indicação de cor

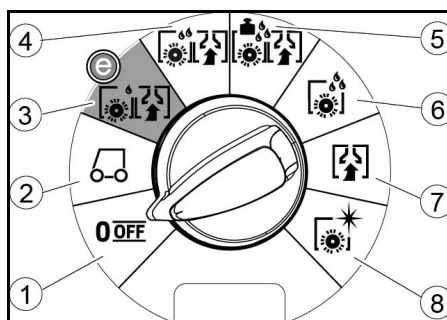
- Os elementos de comando para o processo de limpeza são amarelos.
- Os elementos de comando para a manutenção e para o serviço de assistência técnica são cinzentos-claros.

Painel de comando



- ① * Interruptor da varredora de esfregona lateral
- ② Buzina
- ③ Interruptor do sentido de condução
- ④ Interruptor de programa
- ⑤ Intelligent Key
- ⑥ Display
- ⑦ Botão de informação
- ⑧ Interruptor de segurança

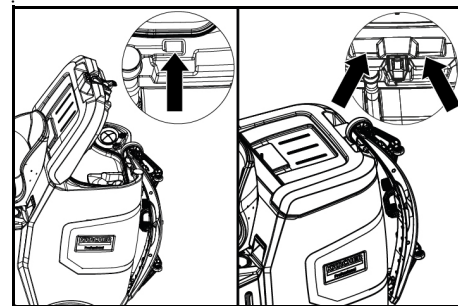
Interruptor de programa



- ① DESLIGADO
O aparelho está desligado.
- ② Transporte
Ir para o local de utilização.
- ③ Esfregar+Asp: Eco
Limpar o chão com água (com uma quantidade reduzida de água e a uma velocidade de rotação das escovas reduzida) e aspirar a água suja (com uma potência de aspiração reduzida).
- ④ Esfregar e aspirar
Limpar o chão molhado e aspirar a água suja.
- ⑤ Esfregar+Asp: Pesado
Limpar o chão molhado (com maior pressão de contacto das escovas) e aspirar a água suja.
- ⑥ Apenas esfregar
Colocação sem aspiração
Limpar o chão molhado e deixar o produto de limpeza actuar.
- ⑦ Apenas aspirar
Aspirar a sujidade solta.
- ⑧ Polidor /Polish
Polir o chão com uma alta velocidade de rotação das escovas sem aplicar líquido.

Suporte da barra de aspiração

- Ao conduzir em espaços estreitos, a barra de aspiração pode ser removida e pendurada numa das aberturas na tampa do depósito de água suja.



A barra de aspiração pode ser pendurada no recesso do depósito de água suja para armazenamento.

Símbolos no aparelho

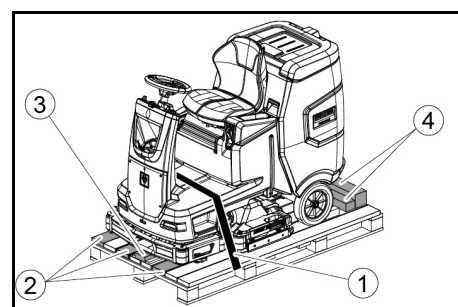
- Abertura de descarga do depósito de água limpa
- Abertura de descarga do depósito de água suja
- Nível de enchimento do depósito de água limpa (50%)
- Ponto de aperto
- *Porta-esfregona
- Ligação de água sistema de enchimento
- Ligação de água sistema de lavagem do depósito de água suja
- Substituição de escovas

* opcional

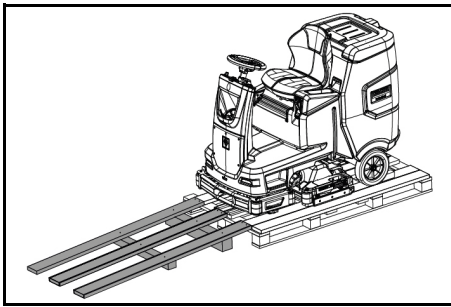
Montagem

Descarregar

1. Remover a película da embalagem.
2. Remover a braçadeira.



- ① Braçadeira
 - ② Tábua
 - ③ Calço
 - ④ Viga-calço
3. Desaparafusar os calços, vigas-calço e tábuas. Os componentes a serem desaparafusados estão marcados a cinzento na figura.
 4. Colocar uma rampa à frente da paleta com as tábuas e as vigas-calço desaparafusadas e fixar com parafusos de aglomerado de partículas.



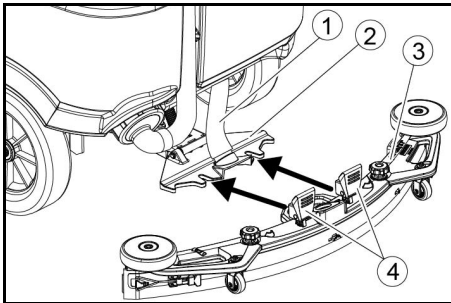
5. Instalar as baterias, se o aparelho tiver sido entregue sem baterias (consulte o capítulo "Antes do arranque/baterias").
6. Mover o aparelho para frente a partir da paleta (consultar o capítulo "Operação/condução").

Montar as escovas

1. A montagem das escovas é descrita no capítulo "Trabalhos de manutenção".

Montar a barra de aspiração

1. Girar as duas alavancas de aperto para cima.



- 1 Mangueira de aspiração
 - 2 Suspensão da barra de aspiração
 - 3 Barra de aspiração
 - 4 Maneta
2. Colocar a barra de aspiração na suspensão da barra de aspiração.
 3. Girar as duas alavancas de aperto para baixo.

Baterias

Jogos de baterias recomendados

Descrição	N.º de encomenda	Volume (m ³)*	Corrente de ar (m ³ / h)**
170 Ah - sem manutenção, AGM	4 039-352.7	2,4	1,0
180 Ah - sem manutenção, gel	4 039-354.7	3,8	1,6
285 Ah - sem manutenção, AGM	4 039-353.7	12,6	5,1

* Volume mínimo do compartimento de carregamento da bateria

** Corrente de ar mínima entre o compartimento de carregamento da bateria e o ambiente

Instalar e ligar baterias

⚠ CUIDADO

Desmontagem e montagem das baterias

Estado instável da máquina

Na desmontagem e montagem das baterias, observe o estado seguro da máquina.

ADVERTÊNCIA

Confusão da polaridade

Destruição da electrónica de comando

Ao ligar a bateria, preste atenção à polaridade correcta.

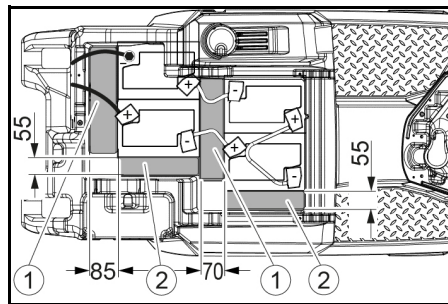
ADVERTÊNCIA

Descarga profunda

Perigo de danos

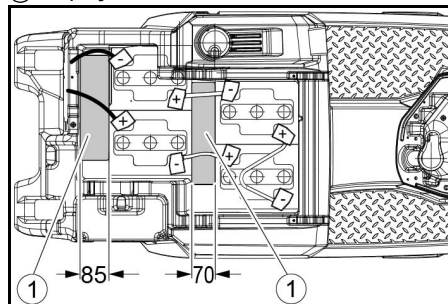
Carregue as baterias antes de colocar o aparelho em funcionamento.

1. Escoar a água suja.
2. Destruvar o depósito de água suja e girá-lo para trás.
3. Colocar as baterias no aparelho.



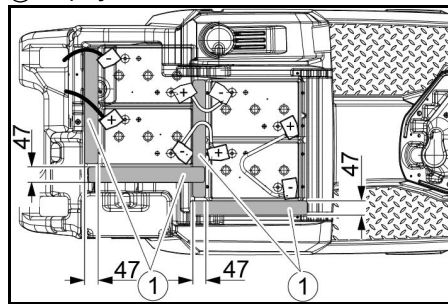
170 Ah, 4 039-352.7

- 1 Espaçador 310x85x70 mm
- 2 Espaçador 240x55x30 mm



180 Ah, 4 039-354.7

- 1 Espaçador 310x85x70 mm



285 Ah, 4 039-353.7

- 1 Espaçador 345x60x47
4. Inserir os espaçadores nos locais mostrados na figura entre a bateria e o aparelho.
5. Ligir os pólos com os cabos de ligação.
6. Prender o cabo de ligação aos pólos da bateria ainda livres (+) e (-).

Aviso

No jogo de baterias 170 Ah 4.039-352.7, fixe o cabo de ligação ao pólo negativo com o parafuso do pólo isolado.

7. Ligir a ficha da bateria do lado do aparelho à ficha da bateria do lado da bateria.
8. Virar o depósito de água suja para a frente e fechá-lo.

Desmontar a bateria

⚠ CUIDADO

Desmontagem e montagem das baterias

Estado instável da máquina

Na desmontagem e montagem das baterias, observe o estado seguro da máquina.

1. Colocar o interruptor de segurança na posição "0".
2. Escoar a água suja.
3. Destruvar o depósito de água suja e girá-lo para trás.
4. Puxar a ficha da bateria.
5. Desligar o cabo do pólo negativo da bateria.
6. Desligar o cabo restante das baterias.
7. Retirar as baterias.
8. Eliminar as baterias usadas de acordo com as normas aplicáveis.

Colocação em funcionamento

Carregar a bateria

⚠ PERIGO

Utilização incorrecta do carregador

Choque eléctrico

Observe a tensão da rede e a protecção na placa de características do aparelho.

Utilize sempre o carregador em espaços secos com ventilação suficiente.

Quando a bateria é carregada são gerados gases inflamáveis

Perigo de explosão

Carregue a bateria exclusivamente com um carregador adequado. A sala tem de ter um volume mínimo, dependendo do tipo de bateria, e uma troca de ar com um fluxo de ar mínimo (consulte "Baterias recomendadas").

ADVERTÊNCIA

Acumulação de gases perigosos durante o processo de carga sob o depósito

Perigo de explosão

Antes do carregamento de baterias com pouca manutenção, vire o depósito de água suja para cima.

O tempo de carga é, em média, aprox. 10-15 horas.

O aparelho não pode ser utilizado durante o processo de carga.

Aviso

O aparelho está equipado com uma protecção contra descarga profunda, ou seja, quando for atingido o mínimo admissível de capacidade, o motor das escovas e a turbina são desligados.

1. Conduzir o aparelho directamente para o carregador, evitando subidas.

Carregador externo

ADVERTÊNCIA

Utilização de um carregador inadequado

Perigo de danos

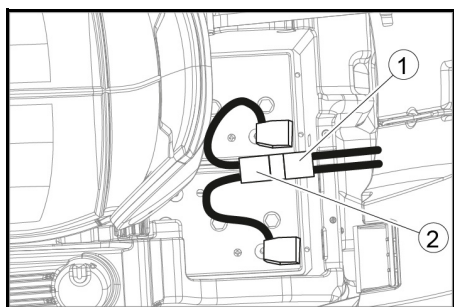
Não ligue o carregador à ficha da bateria do lado do aparelho.

Utilize apenas um carregador adequado ao tipo de bateria montado.

Leia o manual de instruções do fabricante do carregador e tenha em especial atenção os avisos de segurança.

Bateria	Capacidade	Carregador
4 039-352.7	170 Ah	6 654-436.0
4 039-354.7	180 Ah	6 654-434.0
4 039-353.7	285Ah	6 654-419.0

1. Destruavar o depósito de água suja e girá-lo para trás.
2. Retirar a ficha da bateria do lado do aparelho.



1. Ficha da bateria, lado do aparelho
2. Ficha da bateria, lado da bateria
3. Ligar a ficha da bateria do lado da bateria ao carregador.
4. Introduzir a ficha de rede do carregador na tomada.
5. Realizar o processo de carga em conformidade com as indicações fornecidas no manual de instruções do carregador.
6. Ligar a ficha da bateria do lado do aparelho à ficha da bateria do lado da bateria.
7. Virar o depósito de água suja para a frente e fechá-lo.

Carregador interno

1. Destruavar o depósito de água suja e girá-lo para trás.
2. Introduzir a ficha de rede do carregador interno na tomada.
O estado de carga da bateria é mostrado no display, no painel de comando.
3. No final do carregamento, retire a ficha de rede do carregador da tomada.
4. Virar o depósito de água suja para a frente.

Baterias com pouca manutenção (baterias de ácido)

⚠ PERIGO

Reabastecimento de água no estado descarregado da bateria

Perigo de queimaduras devido à saída de ácido, destruição de roupa

Utilize óculos de protecção, vestuário de protecção e luvas de protecção durante o manuseamento com ácido da bateria.

Respeite as prescrições.

Lave imediatamente com muita água eventuais salpicos de ácido na pele ou na roupa.

ADVERTÊNCIA

Utilização de água com aditivos

Baterias defeituosas, perda do direito de garantia

Para o reabastecimento das baterias, utilize apenas água destilada ou dessalinizada (EN 50272-T3).

Não utilize aditivos estranhos, os chamados meios de melhoramento, ou a garantia perde a validade.

1. Adicionar água destilada uma hora antes do fim do processo de carga. Observar o nível do ácido certo, de acordo com a identificação da bateria.
No final do processo de carga, todas as células devem gasear.
2. Retirar a água derramada. Para esse efeito, proceda conforme descrito no capítulo Conservação e manutenção, na seção "Limpar as baterias".

Operação

⚠ PERIGO

Queda de objectos

Perigo de ferimentos

Não conduza o aparelho em áreas onde exista a possibilidade de os operadores serem atingidos por objectos em queda.

ADVERTÊNCIA

Situação de perigo na operação

Perigo de ferimentos

Em caso de perigo, coloque o interruptor de segurança na posição "0".

Rodar o aparelho

Para rodar o aparelho, é necessário desbloquear o travão.

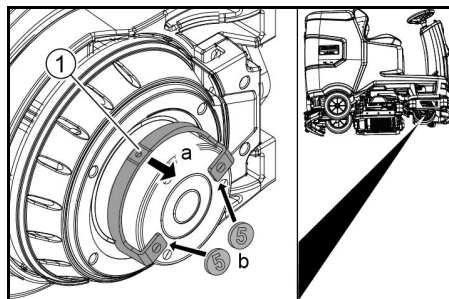
⚠ PERIGO

Perigo de acidente

Com o travão solto, a função do travão fica permanentemente fora de operação.

Certifique-se de que remove as moedas para desbloquear imediatamente após rodar o aparelho.

1. Afaste a alavanca de desbloqueio da roda e segure-a.



1. Alavanca de desbloqueio
2. Insira uma moeda entre a carcaça e a alavanca nas duas extremidades da alavanca.
3. Solte a alavanca de desbloqueio.
4. Rodar o aparelho.
5. Remover as duas moedas imediatamente ao terminar de rodar o aparelho.

Ajustar o assento

Ajustar a altura

1. Fique ao lado do aparelho.
2. Levante o assento na parte de trás.
3. Alinhe o suporte do assento dianteiro com a altura desejada do aparelho.
4. Abaixar o assento na parte de trás.

Definir posição

1. Opere a alavanca de ajuste do assento e mova o assento para a posição desejada.
2. Solte a alavanca de ajuste do assento e engate o assento.

Ligar o aparelho

1. Sentar-se no banco do condutor.
2. Inserir a Intelligent Key.
3. Colocar o interruptor de segurança na posição "1".
4. Rode o interruptor de programa para a função desejada.
5. Se um dos indicadores abaixo aparecer no display, retire o pé do pedal do acelerador, coloque o interruptor de segurança em "0" e realize os trabalhos de manutenção necessários.

Display	Actividade
Manutenção Barra de aspiração	Limpar a barra de aspiração.
Manutenção Vassoura	Verificar as escovas quanto a desgaste e limpar.
Manutenção Limpa-vidros / rodo	Verificar os lábios de aspiração quanto a desgaste e ajuste.
Manutenção Filtro de água suja	Limpar o filtro de algodão.
Manutenção Filtro de água limpa	Limpar o filtro de água de rede.

6. Premir o botão Info.
7. Repor o contador da manutenção correspondente (consultar "Intelligent Key cinzenta/Repor o contador de manutenção").

Aviso

Se o contador não for repostado, o indicador de manutenção será mostrado novamente sempre que o aparelho for ligado.

Ligar a luz

Luz de circulação diurna

A luz de circulação diurna está a funcionar se o aparelho estiver ligado.

Luz lateral

A luz lateral acende assim que a interruptor de programa for colocado num programa de limpeza.

Verificar o travão de estacionamento

⚠ PERIGO

Travão de estacionamento defeituoso

Perigo de acidente

Antes de cada operação, verifique o funcionamento do travão de estacionamento numa superfície plana.

1. Ligar o aparelho.
2. Colocar o interruptor do sentido de condução em "para a frente".
3. Colocar o interruptor de programa na posição "Transporte".
4. Pressionar o pedal do acelerador levemente.
O travão tem de ser aliviado audivelmente. O aparelho tem de rolar levemente numa superfície plana.
5. Soltar o pedal do acelerador.
O travão tem de ser aplicado audivelmente.

Se não for o caso, tire o aparelho de operação e ligue para o serviço de assistência técnica.

Condução

⚠ PERIGO

Travão não atua

Perigo de acidente

Antes de usar o aparelho, é essencial verificar o funcionamento do travão de estacionamento. Nunca use o aparelho se o travão de estacionamento não funcionar.

⚠ PERIGO

Condução negligente

Perigo de capotamento

Conduza no sentido de condução e transversalmente ao sentido de condução em subidas até 10%, no máximo.

Não mude de direcção em planos inclinados.

Conduza devagar em curvas e em piso molhado.

Conduza o aparelho exclusivamente em piso firme.

Aviso

O sentido de condução pode ser alterado durante a condução. Desta forma, pode polir áreas muito baixas, movendo-se para a frente e para trás várias vezes.

1. Sentar-se.
2. Inserir a Intelligent Key.
3. Colocar o interruptor de segurança em "1".
4. Colocar o interruptor de programa na posição "Transporte".
5. Definir o sentido de condução com o respetivo interruptor no painel de comando.
6. Determinar a velocidade de condução, pressionando o pedal do acelerador.
7. Soltar o pedal do acelerador.
O aparelho para.

O motor de tracção é desligado em caso de sobrecarga. No display é apresentada uma mensagem de falha. Se o comando sofrer sobreaquecimento, o agregado afectado será desligado.

8. Deixar o aparelho arrefecer durante, pelo menos, 15 minutos.
9. Colocar o interruptor de programa na posição "OFF", aguardar brevemente e ajustar o programa desejado.

Encher com água de rede

Encher o sistema de enchimento com água de rede

1. Ligar a mangueira de água ao bocal de ligação do sistema de enchimento (temperatura máxima da água 50 ° C).
2. Abrir a admissão de água.
3. Monitorizar o aparelho, o sistema de enchimento automático interrompe a admissão de água quando o depósito de água limpa está cheio.
4. Fechar a admissão de água.
5. Retirar a mangueira de água.

Encher com água de rede

1. Abrir o fecho do depósito de água limpa.
2. Encher com água de rede (máximo 50 °C) até à borda inferior do bocal de enchimento.

Aviso: Durante o enchimento, a mangueira de água limpa pode ser fixada com o suporte para mangueiras.

3. Fechar o fecho do depósito de água limpa.

Encher com produto de limpeza

Indicações relativas aos produtos de limpeza

⚠ ATENÇÃO

Produtos de limpeza inadequados

Perigo de saúde, danos no aparelho

Utilize apenas produtos de limpeza recomendados. Com outros produtos de limpeza, o operador fica sujeito a um risco elevado, no que diz respeito à segurança operacional e ao perigo de acidentes. Utilize apenas produtos de limpeza sem cloro, diluentes, ácido muriático e ácido fluorídrico.

Respeite os avisos de segurança dos produtos de limpeza.

Aviso

Não utilize produtos de limpeza muito espumosos.

Produtos de limpeza recomendados

Aplicação	Produto de limpeza
Limpeza de manutenção de todos os pavimentos à prova de água	RM 746 RM 756 RM 780
Limpeza de manutenção de superfícies brilhantes (por ex., granito)	RM 755 es
Limpeza de manutenção, limpeza intermédia e limpeza geral de pavimentos industriais	RM 69 ASF
Limpeza de manutenção e limpeza geral de ladrilhos em grés cerâmico	RM 753
Limpeza de manutenção de ladrilhos na área sanitária	RM 751
Decapagem de todos os pavimentos à prova de álcali (por ex., PVC)	RM 752
Decapagem de pavimentos em linóleo	RM 754

Encher o produto de limpeza com o dispositivo de dosagem

Apenas versão DOSE:

O produto de limpeza é adicionado à água de rede, no trajeto para a cabeça de limpeza, por um dispositivo de dosagem.

1. Destruar o depósito de água suja e girá-lo para trás.
2. Encher o recipiente de detergente com produto de limpeza.
3. Virar o depósito de água suja para a frente.

Aviso

É possível adicionar um máximo de 3% de produto de limpeza com o dispositivo de dosagem. Se a dosagem for maior, o produto de limpeza tem de ser adicionado ao depósito de água limpa.

Encher o depósito de água limpa com o produto de limpeza

1. Introduzir o produto de limpeza no depósito de água limpa.

Aviso: A tampa para a abertura de enchimento do depósito de água limpa pode ser utilizada para a medição do produto de limpeza. Está equipada com uma escala no lado interior.

Ajustar os parâmetros

1. Colocar a interruptor de programa no programa de limpeza desejado.
2. Rodar o botão Info até que o parâmetro desejado seja exibido.
3. Premir o botão Info.
O valor ajustado pisca.
4. Definir o valor desejado, rodando o botão Info.
5. Confirmar o ajuste alterado, premindo o botão Info ou aguardar até que o valor ajustado seja adoptado automaticamente após 10 segundos.

Intelligent Key amarela

A Intelligent Key amarela autoriza as funções necessárias para a tarefa de limpeza. Os parâmetros para os vários programas de limpeza estão pré-ajustados no aparelho. Dependendo da autorização da Intelligent Key amarela, podem ser alterados parâmetros individuais.

Os textos no display para ajuste dos parâmetros são autoexplicativos.

Parâmetro "FACT" (disponível apenas com cabeça de limpeza R):

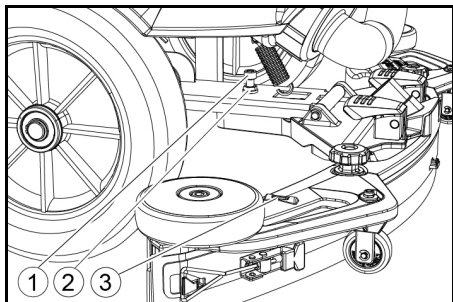
- "Fine Clean": Velocidade de rotação das escovas baixa para remover sujidade de grés cerâmico.
- "Whisper Clean": Velocidade de rotação das escovas média para limpeza de manutenção com baixo nível de ruído.
- "Power Clean": Velocidade de rotação das escovas alta para polir, cristalizar e varrer.

Ajustar a barra de aspiração

Ajustar a inclinação

A inclinação deve ser ajustada, de modo que os lábios de aspiração da barra de aspiração sejam pressionados no solo, em todo o comprimento, de forma uniforme.

1. Colocar o aparelho numa superfície sem inclinação.
2. Rodar o interruptor de programa para a posição "aspirar".
3. Deslocar o aparelho ligeiramente para a frente.
4. Ler o nível de bolha.



- ① Parafuso
- ② Porca
- ③ Nível de bolha
5. Soltar as porcas.
6. Ajustar o parafuso de modo que o indicador de nível de bolha fique entre os dois traços.
7. Apertar a porca.
8. Para verificar o novo ajuste, mover o aparelho para um pouco para a frente. Repetir o processo de ajuste, se necessário.
9. Rodar o interruptor de programa para a posição "OFF".

Ajustar a altura

Com a regulação em altura, a dobragem dos lábios de aspiração é influenciada em caso de contacto com o solo.

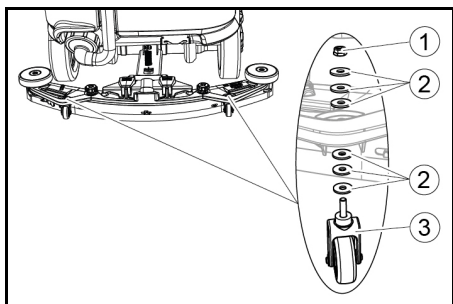
Aviso

Ajuste base: 3 anilhas acima, 3 anilhas abaixo da barra de aspiração.

Piso irregular: 5 anilhas acima, 1 anilha abaixo da barra de aspiração.

Piso muito liso: 1 anilha acima, 5 anilhas abaixo da barra de aspiração.

1. Desaparafusar a porca.



- ① Porca
- ② Anilha
- ③ Rolo distanciador com suporte
2. Colocar o número desejado de anilhas entre a barra de aspiração e o rolo distanciador.
3. Aplicar as restantes anilhas sobre o rolo distanciador.
4. Enroscar a porca e apertar.
5. Repetir o processo no segundo rolo distanciador.

Aviso

Colocar ambos os rolos distanciadores à mesma altura.

Ajustar os lábios raspadores

Os lábios raspadores só precisam de ser ajustados na cabeça de limpeza D.

1. Ajustar os lábios raspadores, girando a roda de ajuste até o lábio de aspiração tocar no chão.
2. Girar a roda de ajuste uma volta adicional para baixo.

Limpeza

1. Sentar-se no banco.
2. Inserir a Intelligent Key.
3. Colocar o interruptor de segurança na posição "1".
4. Colocar o interruptor do sentido de condução em marcha em frente.
5. Colocar a interruptor de programa no programa de limpeza desejado.
6. Determinar a velocidade com o pedal do acelerador.
7. Seleccionar o sentido de condução com o volante.
8. Passar sobre a superfície a ser limpa.

Varredora de esfregona lateral (opção)

A varredora de esfregona lateral facilita o trabalho próximo da borda.

Aviso

A varredora de esfregona lateral não está activa nos programas de limpeza de polimento e aspiração.

1. Accionar o interruptor da varredora de esfregona lateral.
A varredora de esfregona lateral é activada.
2. Para concluir o trabalho com a varredora de esfregona lateral, colocar o respetivo interruptor na posição "0".

Terminar a operação

Terminar a limpeza

1. Colocar o interruptor de programa na posição de condução.
2. Continuar num trajecto curto.
A água residual é aspirada.
3. Rodar o interruptor de programa para a posição "OFF".
4. Retirar a Intelligent Key.
5. Se necessário, carregar a bateria.

Escoar a água suja

⚠ ATENÇÃO

Recolha inadequada de efluentes

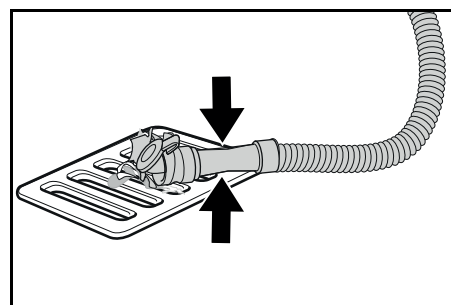
Poluição do meio ambiente

Respeite as normas locais para o tratamento de efluentes.

Aviso

Quando o depósito de água suja está cheio, a corrente de aspiração é interrompida por um flutuador para impedir que o depósito de água suja transborde. Nesse caso, drenar a água suja.

1. Remover a mangueira de descarga de água suja do suporte e abrir a tampa da mangueira de descarga.



2. Apertar a extremidade da mangueira e baixá-la sobre a unidade de eliminação.
3. Ajustar a força do jacto de água suja apertando a extremidade da mangueira.
4. Lavar o depósito de água suja com água limpa.
5. Fechar a tampa da mangueira de descarga.
6. Pressionar a mangueira de água suja no suporte do aparelho.

Sistema de lavagem do depósito de água suja (opção)

1. Remover a mangueira de descarga de água suja do suporte e abrir a tampa da mangueira de descarga.
2. Fechar a tampa do depósito de água suja.
3. Ligar uma mangueira adutora de água à ligação de água do sistema de lavagem do depósito de água suja.
4. Abrir a admissão de água e lavar o depósito de água suja durante cerca de 30 segundos.
5. Repetir o processo de lavagem 2 a 3 vezes, se necessário.
6. Fechar a admissão de água.
7. Separar a mangueira adutora de água do aparelho.
8. Fechar a mangueira de escoamento de água suja e pressioná-la no suporte.

Esvaziar o depósito de sujidade grossa

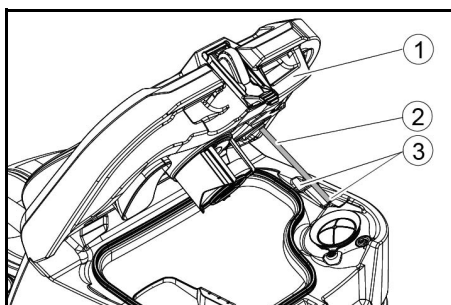
1. Levantar e remover o depósito de sujidade grossa.
2. Esvaziar o depósito de sujidade grossa.
3. Voltar a colocar o depósito de sujidade grossa.

Escoar a água de rede

1. Abrir o fecho do depósito de água limpa.
2. Escoar a água de rede.
3. Limpar o filtro.
4. Colocar o fecho do depósito de água limpa.

Estacionar o aparelho

1. Rodar o interruptor de programa para a posição "OFF".
2. Retirar a Intelligent Key.
3. Proteger o aparelho contra rolagem.
4. Abrir a tampa do depósito de água suja e prendê-la com o suporte para que o depósito de água suja possa secar. Para tal, girar o suporte para baixo e posicionar a extremidade inferior no nível desejado ao abaixar a tampa.



- ① Tampa do depósito de água suja
 - ② Suporte
 - ③ Nível
5. Se necessário, carregar a bateria.

Intelligent Key cinzenta

A Intelligent Key cinzenta concede ao pessoal de supervisão autorizações e possibilidades de ajuste avançadas.

1. Inserir a Intelligent Key.
2. Seleccionar a função desejada, rodando o botão Info.

Viagem de transporte

1. Colocar o interruptor de programa na posição "Transporte".
2. Premir o botão Info.

As seguintes funções podem ser executadas no menu Transporte:

- Ajustar a velocidade máxima
- Indicar o contador das horas de serviço
- Limpar o contador de manutenção
- Indicar versões de software
- Ajustar a cabeça de limpeza R ou D
- Ligar/desligar a dosagem de água dependente da velocidade
- Ajustar tempos de funcionamento por inércia
- Ajustar o idioma
- Gerir chaves
- Ligar/desligar kits de montagem
- Activar ajuste de fábrica

Velocidade máxima

A velocidade máxima pode ser limitada no menu "Velocidade máx."

1. Rodar o botão Info até que "Velocidade máx." apareça no display.
2. Premir o botão Info.
3. Rodar o botão Info até que a velocidade máxima desejada seja apresentada.
4. Premir o botão Info.

Aviso

A velocidade de trabalho não pode exceder a velocidade máxima ajustada.

Repor o contador de manutenção

Se o trabalho de manutenção mostrado no display tiver sido realizado, o contador de manutenção correspondente deverá ser reposto no final.

1. Rodar o botão Info até que "Contadores manut." seja mostrado.
2. Premir o botão Info.
As leituras do contador são exibidas.
3. Rodar o botão Info até que o contador a apagar fique realçado.
4. Premir o botão Info.
5. Seleccionar "Sim" rodando o botão Info.
6. Premir o botão Info.

O contador foi apagado.

Ajustar a cabeça de limpeza

1. Rodar o botão Info até que "Vassoura" apareça no menu.
2. Premir o botão Info.
3. Rodar o botão Info até que o tipo da cabeça de limpeza montada seja marcado. "Roll" = cabeça de limpeza R "Disc" = cabeça de limpeza D
4. Premir o botão Info.

Dosagem de água dependente da velocidade

Se a dosagem de água dependente da velocidade estiver ligada, a irrigação da escova muda proporcionalmente à velocidade. A dosagem da água também é influenciada pelo ajuste do respetivo programa de limpeza (0 ... 100%).

Ajuste	ON [ml/m ²]	OFF [l/min]
0%	0	0
10%	7,5	0,6
20%	15	1,1
30%	22,5	1,7
40%	30	2,3
50%	37,5	2,8
60%	45	3,4
70%	52,5	3,9
80%	60	4,5
90%	67,5	5,1
100%	75	5,7

Ajustar dosagem da água dependente da velocidade ou constante:

1. Rodar o botão Info até que "Modo dosagem água" apareça no display.
2. Premir o botão Info.
3. Rodar o botão Info até a função desejada ficar marcada.
4. Premir o botão Info.

Tempos de funcionamento por inércia

1. Rodar o botão Info, até que o item de menu "Tempos desaceler." apareça no display.
2. Premir o botão Info.
3. Rodar o botão Info até o módulo desejado ficar marcado.
4. Premir o botão Info.
5. Rodar o botão Info até que o tempo de funcionamento por inércia desejado seja exibido.
6. Premir o botão Info.

Ajustar o idioma

1. Rodar o botão Info, até que o item de menu "Idioma" apareça no display.
2. Premir o botão Info.
3. Rodar o botão Info até o idioma desejado ficar marcado.
4. Premir o botão Info.

Gerir chaves

No item de menu "KIKs" são desbloqueados as autorizações para Intelligent Keys amarelas e o idioma do display.

1. Inserir a Intelligent Key cinzenta.
2. Rodar o botão Info até que o item de menu "KIKs" seja exibido no display.

3. Premir o botão Info.
 4. Remover a Intelligent Key cinzenta e inserir a Intelligent Key amarela a ser personalizada.
 5. Seleccionar o item de menu a ser alterado, rodando o botão Info.
 6. Premir o botão Info.
 7. Seleccionar o ajuste do item de menu, rodando o botão Info.
 8. Confirmar o ajuste, pressionando o item de menu.
 9. Seleccionar o próximo item de menu a ser alterado, rodando o botão Info.
 10. Após terem sido feitos todos os ajustes, chamar o menu "Confirmar", rodando o botão Info.
 11. Premir o botão Info.
- As autorizações estão guardadas.

Ligar/desligar kits de montagem

1. Rodar o botão Info até que o kit de montagem desejado seja mostrado no display.
2. Premir o botão Info.
3. Rodar o botão Info até que a função desejada do kit de montagem seja marcada.
4. Premir o botão Info.

Ajuste de fábrica

O ajuste de fábrica de todos os parâmetros de limpeza é restaurado.

1. Rodar o botão Info até que o item de menu "Definições fábrica" seja exibido.
2. Premir o botão Info.
3. Rodar o botão Info até que "Sim" seja destacado.
4. Premir o botão Info.

Ajustar parâmetros dos programas de limpeza

Todos os parâmetros dos programas de limpeza são mantidos até que outro ajuste seja seleccionado.

1. Colocar a interruptor de programa no programa de limpeza desejado.
2. Premir o botão Info.
O primeiro parâmetro ajustável é exibido.
3. Premir o botão Info
O valor ajustado pisca.
4. Definir o valor desejado, rodando o botão Info.
5. Confirmar o ajuste alterado, premindo o botão Info ou aguardar até que o valor ajustado seja adoptado automaticamente após 10 segundos.
6. Seleccionar o próximo parâmetro, rodando o botão Info.
7. Após alterar todos os parâmetros pretendidos, rodar o botão Info até que o item de menu "Sair" seja exibido.
8. Premir o botão Info.
Sai-se do menu.

Transporte

⚠ PERIGO

Condução de subidas

Perigo de ferimentos

Para a carga e a descarga, opere o aparelho apenas em subidas até ao valor máximo (consultar o capítulo "Dados técnicos"). Conduza devagar.

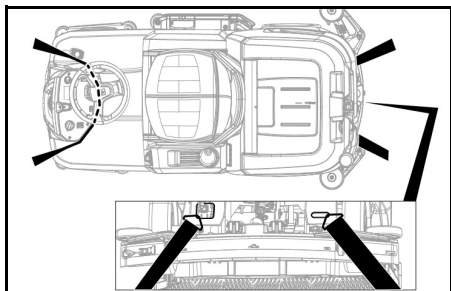
⚠ CUIDADO

Não observância do peso

Perigo de ferimentos e danos

Considere o peso do aparelho ao transportá-lo.

1. Com a cabeça de limpeza D instalada, remover as escovas de discos da cabeça de escovas.
2. Ao transportar o aparelho em veículos, protegê-lo contra deslizos e quedas, de acordo com as directivas aplicáveis.



Armazenamento

⚠ CUIDADO

Não observância do peso

Perigo de ferimentos e danos

Considere o peso do aparelho para o respectivo armazenamento.

ADVERTÊNCIA

Congelamento

Danos graves no aparelho devido ao congelamento de água

Esvazie completamente a água do aparelho.

Armazene o aparelho num local sem perigo de congelamento.

- Este aparelho só pode ser armazenado no interior.
- Carregar totalmente as baterias antes de armazená-las por um longo período de tempo.
- Carregar totalmente as baterias pelo menos mensalmente durante o armazenamento.

Conservação e manutenção

⚠ PERIGO

Arranque involuntário do aparelho

Perigo de ferimentos, choque eléctrico

Rode o interruptor de programa para a posição "OFF".

Antes de dar início a qualquer trabalho no aparelho, remova a Intelligent Key.

Retire a ficha de rede do carregador.

Desligue o conector da bateria.

- Escoar a água suja e a água de rede e eliminar.

Intervalos de manutenção

Após cada operação

ADVERTÊNCIA

Limpeza inadequada

Perigo de dano.

Não pulveriza o aparelho com água.

Não utilize produtos de limpeza agressivos.

Para a descrição detalhada dos trabalhos de manutenção individuais, ver o capítulo "Trabalhos de manutenção".

- Escoar a água suja.
- Lavar o depósito de água suja com água limpa.
- Limpar o filtro de sujidade grossa.
- Apenas cabeça de limpeza R: Retirar o depósito de sujidade grossa e esvaziá-lo.
- Limpar o aparelho por fora com um pano húmido embebido numa solução básica de lavagem suave.
- Limpar os lábios de aspiração, verificar desgaste e, se necessário, trocar.
- Limpar os lábios raspadores, verificar desgaste e, se necessário, trocar.
- Limpar as escovas, verificar desgaste e, se necessário, trocar.
- Carregar a bateria.
 - Se o estado de carga for inferior a 50 %, carregar completa e ininterruptamente a bateria.
 - Se o estado de carga for superior a 50 %, carregar a bateria apenas quando, na próxima utilização, for necessário o tempo de funcionamento completo.

Semanalmente

- No caso de operação frequente, carregar completamente a bateria ininterruptamente, pelo menos, uma vez por semana.

Mensalmente

Para a descrição detalhada dos trabalhos de manutenção individuais, ver o capítulo "Trabalhos de manutenção".

- Se o aparelho for desligado temporariamente: Executar o carregamento de equalização da bateria.
- Verificar os pólos da bateria quanto a oxidação e escová-los, se necessário. Controlar o assento correcto do cabo de ligação.
- Limpar as juntas entre o depósito de água suja e a tampa e verificar a estanqueidade, substituindo, se necessário.
- Esvaziar o depósito de água limpa e lavar as acumulações.
- Limpar o filtro de água de rede.
- Em baterias com necessidade de manutenção, verificar a densidade do ácido das células.
- Apenas cabeça de limpeza R: Limpar o túnel da escova.
- Apenas cabeça de limpeza R: Limpar a barra de distribuição da água na cabeça de limpeza.
- No caso de tempos de paragem mais longos, desligar o aparelho com a bateria completamente carregada. Carregar completamente a bateria, pelo menos, mensalmente.

Anualmente

- A inspecção prescrita deve ser realizada pelo serviço de assistência técnica.

Inspeção de segurança / contrato de manutenção

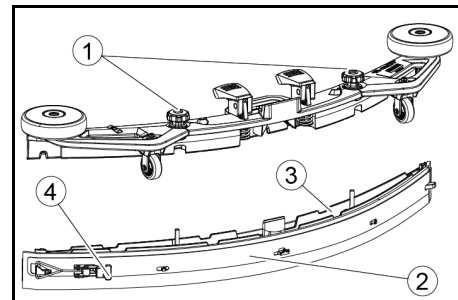
É possível acordar uma inspecção de segurança regular ou celebrar um contrato de manutenção com o fornecedor. Procure aconselhamento.

Trabalhos de manutenção

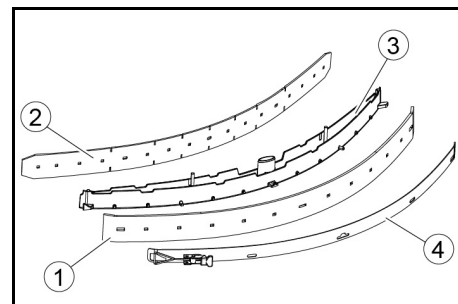
Virar ou substituir os lábios de aspiração

Se os lábios de aspiração estiverem gastos, têm de ser virados ou substituídos. Os lábios de aspiração podem ser virados 3 vezes, até que todos os 4 cantos fiquem gastos.

1. Retirar a barra de aspiração.
2. Desenroscar os manípulos em estrela.



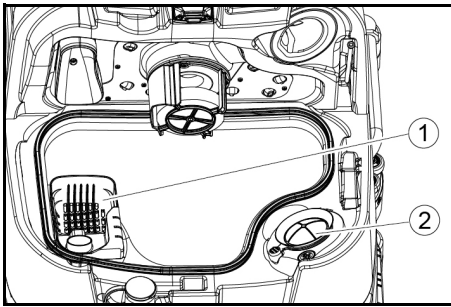
1. Manípulo em estrela
 2. Braçadeira
 3. Parte interna da barra de aspiração
 4. Grampo de segurança
3. Extrair a parte interna da barra de aspiração.
 4. Abrir o grampo de segurança.
 5. Retirar a braçadeira.
 6. Soltar os lábios de aspiração da parte interna.



1. Lábio raspador
 2. Lábio de apoio
 3. Parte interna da barra de aspiração
 4. Braçadeira
7. Pressionar os lábios de aspiração virados ou novos contra os nós da parte interna da barra de aspiração.
 8. Colocar a braçadeira.
 9. Empurrar a parte interna da barra de aspiração na parte superior.
 10. Enroscar os manípulos em estrela e apertar.

Limpar o filtro de sujidade grossa

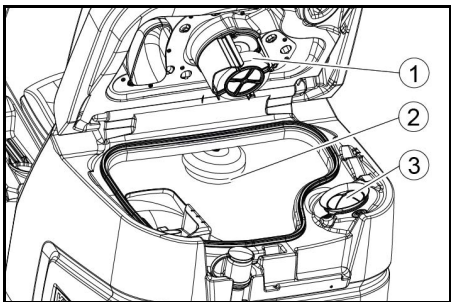
1. Abrir a tampa do depósito de água suja.



- ① Filtro de sujidade grossa
 - ② Filtro de algodão
2. Retirar o filtro de sujidade grossa para cima.
 3. Lavar o filtro de sujidade grossa sob água corrente.
 4. Colocar o filtro de sujidade grossa no depósito de água suja.

Limpar o flutuador e o filtro de algodão

1. Abrir a tampa do depósito de água suja.



- ① Flutuador
 - ② Interruptor de flutuador
 - ③ Filtro de algodão
2. Lavar o flutuador com água limpa.
 3. Lavar o interruptor do flutuador com água limpa.
 4. Retirar e limpar o filtro de algodão.

Substituir as escovas de discos

Aviso

Substituir as escovas de discos quando o comprimento da cerda atingir 10 mm.

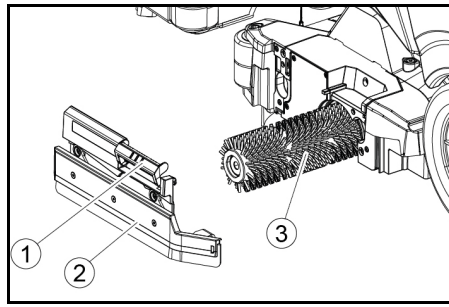
1. Levantar a cabeça de limpeza.
2. Carregar no pedal de substituição de escovas para baixo.
3. Retirar a escova de discos lateralmente, sob a cabeça de limpeza.
4. Manter a nova escova de discos sob a cabeça de limpeza, pressionar para cima e engatar.

Substituir as escovas cilíndricas

Aviso

Substituir as escovas cilíndricas quando o comprimento da cerda atingir 10 mm.

1. Elevar a cabeça de limpeza.
2. Extrair a pega de substituição de escovas.



- ① Pega de substituição de escovas
 - ② Tampa do mancal com lábio raspador
 - ③ Escovas cilíndricas
3. Remover a tampa do mancal, incluindo o lábio raspador.
 4. Retirar as escovas cilíndricas.
 5. Inserir as novas escovas cilíndricas de modo a ficarem centradas no arrastador.

- ① Carreto de arrasto
 - ② Mandril
6. Instalar a tampa do mancal com o lábio raspador.

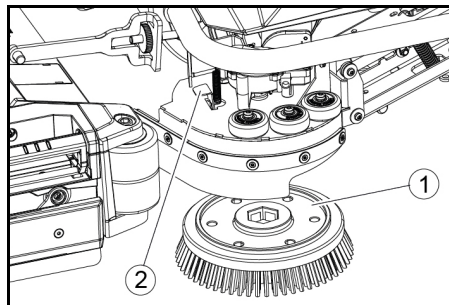
Aviso

Certifique-se de que as escovas cilíndricas estão sobre o mandril e não por baixo.

7. Rodar a pega de substituição de escovas para cima e encaixar no lugar.
8. Repetir o processo no lado oposto.

Substituir a varredora de esfregona lateral (opção)

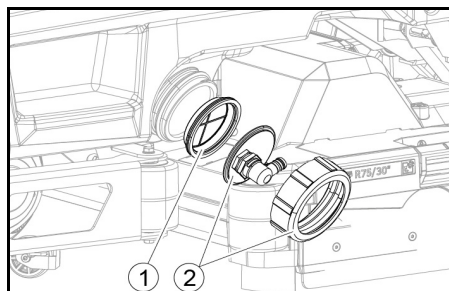
1. Pressionar a alavanca de substituição de escovas para baixo.



- ① Escova da varredora de esfregona lateral
 - ② Alavanca de substituição de escovas
- A escova cai do suporte.
2. Manter a nova escova sob a varredora de esfregona lateral, pressionar para cima e engatar

Limpar o filtro de água de rede

1. Escoar a água de rede (consultar o capítulo "Escoar a água de rede").
2. Desenroscar o fecho do depósito de água limpa.



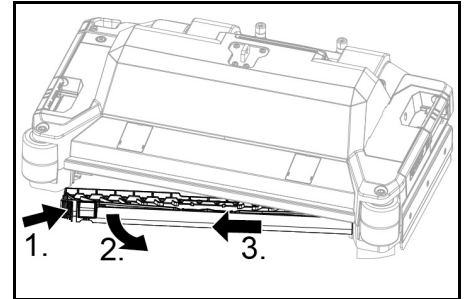
- ① Filtro da água de rede
- ② Fecho do depósito de água limpa

3. Retirar o filtro da água de rede e lavar com água limpa.
4. Colocar o filtro de água de rede.
5. Aplicar o fecho do depósito de água limpa.

Aviso: Garantir que a ligação de mangueira no fecho do depósito de água limpa está no ponto mais fundo depois do aparafusamento.

Limpar a barra de distribuição da água

1. Pressionar o desbloqueio no sentido da seta e mantê-lo nessa posição.



2. Rodar a barra de distribuição da água para frente.
3. Puxar a barra de distribuição da água longitudinalmente.
4. Limpar a barra de distribuição da água.
5. Colocar a barra de distribuição da água de volta na cabeça de limpeza e encaixar o bloqueio no lugar.

Limpar as baterias

1. Utilizar óculos de protecção, vestuário de protecção e luvas de protecção.
2. Manter os tampões das células da bateria fechados.
3. Retirar as baterias.
4. Limpar apenas as partes plásticas das baterias e o compartimento das baterias com água ou panos humedecidos em água sem aditivos.
5. Secar as superfícies após a limpeza.
6. Voltar a montar as baterias.

Repor o contador de manutenção

Se o trabalho de manutenção mostrado no display tiver sido realizado, o contador de manutenção correspondente deverá ser repostado no final.

Aviso

A reposição dos contadores de manutenção é descrita no capítulo "Intelligent Key cinzenta".

Ajuda em caso de avarias

⚠ PERIGO

O aparelho pode ser ligado inadvertidamente

As pessoas que trabalham no aparelho podem sofrer ferimentos.

Antes de dar início a qualquer trabalho no aparelho, remova a Intelligent Key.

Antes de dar início a qualquer trabalho, retire a ficha de rede da tomada do carregador interno.

Antes de dar início a qualquer trabalho, desligue o conector da bateria.

1. Escoar a água suja.
2. Escoar o resto de água de rede.

Aviso

Se a avaria não puder ser eliminada com as instruções a seguir, entre em contacto com o serviço de assistência técnica.

Avarias com indicação

Se a avaria indicada não estiver na lista a seguir, realize os passos seguintes:

1. Rodar o interruptor de programa para a posição "OFF".

2. Aguardar 10 segundos.
3. Colocar o interruptor do programa na função anterior.
4. Se a avaria persistir, informar o serviço de assistência técnica.

Avaria	Eliminação
Depós. Água Limpa vazio!	1. Reabastecer o depósito de água limpa
Válv. água bloqueada	1. Colocar o interruptor de programa em "OFF". 2. Aguardar 10 segundos. 3. Colocar o interruptor de programa no programa desejado.
Sobrecar. VPrincipal!	1. Reduzir a pressão de contacto das escovas.
VPrincipal bloqueada	1. Verificar se um corpo estranho bloqueia as escovas e, se necessário, remover o corpo estranho. 2. Colocar o interruptor de programa em "OFF". 3. Aguardar 10 segundos. 4. Colocar o interruptor de programa no programa desejado.
Sobrecarga V Lateral!	1. Reduzir a pressão de contacto da varredora de esfregona lateral.
V Lateral bloqueada	1. Verificar se um corpo estranho bloqueia a escova e, se necessário, remover o corpo estranho. 2. Colocar o interruptor de programa em "OFF". 3. Aguardar 10 segundos. 4. Colocar o interruptor de programa no programa desejado.
Depós. Água Suja cheio!	1. Esvaziar o depósito de água suja.
Sobrec. motor acion.!	1. A inclinação é demasiado elevada. a Durante a operação de limpeza: Cancelar a limpeza. b Durante a viagem de transporte: Procurar um caminho com uma menor inclinação.
Motor acionam. bloq.!	1. Verificar se as rodas estão bloqueadas, remover objectos estranhos. 2. Colocar o interruptor de programa em "OFF". 3. Se o motor de tração sofrer sobreaquecimento, deixe arrefecer durante pelo menos 15 minutos; caso contrário, aguarda 10 segundos. 4. Colocar o interruptor de programa no programa desejado.
Bateria fraca!	1. Colocar o interruptor de selecção do programa na posição Transporte. 2. Conduzir o aparelho directamente para o carregador (ou no caso de carregador interno, para a tomada). Evitar subidas. 3. Carregar a bateria.
Bateria sem carga!	1. Colocar o interruptor de selecção do programa na posição Transporte. 2. Conduzir o aparelho para o carregador (ou no caso de carregador interno, para a tomada) pelo caminho mais curto. Evitar subidas. 3. Carregar a bateria.
Fechar ContactAss.	1. Aliviar brevemente o banco para que o comando possa verificar o funcionamento do interruptor de contacto do banco.
Reativação!	1. Colocar o interruptor de segurança em "1".
Recolocar Máq Funcion.!	1. Colocar o interruptor de programa em "OFF". 2. Aguardar 10 segundos. 3. Colocar o interruptor de programa no programa desejado.
Libertar regulador!	1. Soltar o pedal do acelerador.

Avarias sem indicação no display

Avaria	Eliminação
É impossível iniciar o aparelho	1. Sentar-se no banco. 2. Antes de ligar o interruptor de segurança, retirar o pé do pedal do acelerador. 3. Colocar o interruptor de segurança em "1". 4. Verificar e, se necessário, carregar as baterias. 5. Colocar o interruptor de programa em "OFF". 6. Aguardar 10 segundos. 7. Colocar o interruptor de programa no programa desejado. 8. Se possível, conduzir o aparelho apenas em superfícies planas. 9. Verificar o travão de estacionamento, se necessário. Se o erro persistir, informar o serviço de assistência técnica.
O aparelho já não funciona, a indicação do visor é "Bateria sem carga!"	1. Colocar o interruptor de programa em "OFF". 2. Aguardar 10 segundos. 3. Colocar o interruptor de programa na posição "Transporte". 4. Conduzir até à estação de carga. 5. Se o aparelho continuar a não funcionar, carregar a bateria no local ou desbloquear o travão (ver "Operação/Deslocar o aparelho") e deslocar o aparelho até à estação de carga.
O aparelho move-se de forma inconstante (aos solavancos) ao arrancar e parar.	1. Reverter o desbloqueio do travão (consultar "Operação/Deslocar o aparelho").

Avaria	Eliminação
A quantidade de água não é suficiente	<ol style="list-style-type: none"> 1. Verificar o nível de enchimento da água de rede, se necessário, encher o depósito completamente para que o ar seja expelido. 2. Retirar o filtro de água de rede e limpar. 3. Inserir o filtro e apertar o fecho. 4. Apenas cabeça de limpeza R: Retirar a barra de distribuição da água na cabeça de limpeza. 5. Apenas cabeça de limpeza R: Limpar o canal de água. 6. Verificar as mangueiras quanto a obstruções e, se necessário, limpar.
A indicação da água de rede mostra o nível de enchimento errado após o esvaziamento manual do depósito	<ol style="list-style-type: none"> 1. Utilizar o aparelho. Durante a operação, o sistema de mangueiras sofre uma purga e a indicação do nível de enchimento corrige-se automaticamente.
A barra da indicação do nível de enchimento pisca, a indicação é "Depós. Água Limpa vaziu!"	<ol style="list-style-type: none"> 1. Reabastecer o depósito de água limpa.
A potência de aspiração é insuficiente	<ol style="list-style-type: none"> 1. Limpar as juntas entre o depósito de água suja e a tampa e verificar a estanqueidade, substituindo, se necessário. 2. Verificar o filtro de algodão quanto a sujidade e, se necessário, limpar. 3. Limpar os lábios de aspiração na barra de aspiração e, se necessário, virar ou substituir. 4. Fechar a tampa da mangueira de descarga da água suja. 5. Fechar a tampa do sistema de lavagem do depósito de água suja. 6. Verificar a mangueira de aspiração quanto a obstruções e, se necessário, limpar. 7. Verificar a mangueira de aspiração quanto a estanqueidade e, se necessário, substituir. 8. Verificar o ajuste da barra de aspiração.
O resultado de limpeza é insuficiente	<ol style="list-style-type: none"> 1. Ajustar o programa de limpeza apropriado para a tarefa de limpeza. 2. Usar escovas adequadas para a tarefa de limpeza. 3. Usar um produto de limpeza adequado para a tarefa de limpeza. 4. Reduzir a velocidade. 5. Ajustar a pressão de contacto. 6. Ajustar os lábios raspadores. 7. Verificar a escova quanto a desgaste e substituir, se necessário. 8. Verificar a saída de água.
As escovas não rodam	<ol style="list-style-type: none"> 1. Reduzir a pressão de contacto. 2. Verificar se um corpo estranho bloqueia as escovas e, se necessário, remover o corpo estranho. 3. Se o motor estiver sobrecarregado, deixar o motor arrefecer. 4. Colocar o interruptor de programa em "OFF". 5. Aguardar 10 segundos. 6. Colocar o interruptor de programa no programa desejado. 7. Verificar a ficha do aparelho está conectada à cabeça de limpeza.
O aparelho não trava	<ol style="list-style-type: none"> 1. Soltar o desbloqueio do travão (consultar "Operação/Rodar o aparelho").
A mangueira de descarga da água suja está entupida	<ol style="list-style-type: none"> 1. Abrir a tampa do dispositivo de dosagem na mangueira de descarga. 2. Puxar a mangueira de aspiração da barra de aspiração e fechá-la com a mão. 3. Colocar o interruptor de programa na posição "aspirar". O bloqueio é aspirado da mangueira de descarga para o depósito de água suja.
A dosagem do detergente "Dose" não funciona	<ol style="list-style-type: none"> 1. Apenas versão "Dose": Informar o serviço de assistência técnica.

Garantia

Em cada país são válidas as condições de garantia transmitidas pela nossa sociedade distribuidora responsável. Trataremos

de possíveis avarias no seu aparelho no âmbito do prazo da garantia, sem custos, desde que estas tenham origem num erro de material ou de fabrico. Em caso de garantia, contacte o seu revendedor ou a as-

sistência técnica autorizada mais próxima, apresentando o talão de compra. (endereço consultar o verso)

Acessórios

Acessórios para a cabeça de limpeza com escovas cilíndricas

A: Unidade de embalagem, B: Número necessário para o aparelho

Designação	R 65 N.º de peça	R 75 N.º de peça	Descrição	A	B
Escovas cilíndricas, vermelhas (centro, padrão)	4.035-604.0	4.035-605.0	Para limpeza de manutenção, incluindo de pisos muito sujos.	1	2
Escovas cilíndricas, brancas (máscias)	6.907-770.0	6.907-771.0	Para polimento e limpeza de manutenção de pisos delicados.	1	2
Escovas cilíndricas, laranja (altas/baixas)	6.907-726.0	6.907-730.0	Para esfregar pisos estruturais (ladrilhos de segurança, etc.).	1	2

Designação	R 65 N.º de peça	R 75 N.º de peça	Descrição	A	B
Escovas cilíndricas, verdes (rígidas)	6.907-727.0	6.907-731.0	Para limpeza geral de pisos muito sujos e para remoção de camadas (por exemplo, ceras, acrilatos).	1	2
Escovas cilíndricas, pretas (muito rígidas)	6.907-728.0	6.907-732.0		1	2
Cilindro de microfibra	4.114-054.0	4.114-007.0	Para a limpeza de manutenção de pisos lisos.	1	2
Eixo dos cilindros de disco	4.762-626.0	4.762-627.0	Para admissão de discos de cilindro.	1	2
Disco de cilindro, amarelo (suave)	6.369-454.0	6.369-454.0	Para o polimento de pavimentos	20	96; 106
Disco de cilindro, vermelho (médio)	6.369-456.0	6.369-456.0	Para limpar pisos ligeiramente sujos.	20	96; 106
Disco de cilindro, verde (rígido)	6.369-455.0	6.369-455.0	Para limpar pisos com sujidade normal a muito sujos.	20	96; 106

Acessórios para a cabeça de limpeza com escovas de discos

A: Unidade de embalagem, B: Número necessário para o aparelho

Designação	D 65 N.º de peça	D 75 N.º de peça	Descrição	A	B
Escova de discos, natural (macia)	4.905-012.0	4.905-020.0	Para o polimento de pavimentos.	1	2
Escova de discos, branca	4.905-011.0	4.905-019.0	Para polimento e limpeza de manutenção de pisos delicados.	1	2
Escova de discos, vermelha (centro, padrão)	4.905-010.0	4.905-018.0	Para a limpeza de pavimentos delicados ou pouco sujos.	1	2
Escova de discos, preta (rija)	4.905-013.0	4.905-021.0	Para limpar pisos muito sujos.	1	2
Disco de diamante, fino, verde	6.371-235.0	6.371-236.0	Para a renovação de revestimentos calcários e pisos revestidos com resina epóxi.	5	2
Disco de diamante, grosso, branco	6.371-250.0	6.371-252.0		5	2
Disco de diamante, médio, amarelo	6.371-251.0	6.371-253.0		5	2
Porta-pads de disco	4.762-446.0	4.762-447.0	Para a admissão de almofadas.	1	2

Acessórios para barra de aspiração

A: Unidade de embalagem, B: Número necessário para o aparelho

Designação	N.º de peça	Descrição	A	B
Conjunto de lábios de aspiração, PU à frente (vermelho), Linatex atrás	4.039-366.0	Padrão	Par	1 par
Conjunto de lábios de aspiração, Linatex	4.039-356.0	resistente a ruptura	Par	1 par
Conjunto de lábios de aspiração, PU	4 039-357.0	resistente a óleo	Par	1 par

Dados técnicos

		B 110 R 65	B 110 D 65	B 110 R 75	B 110 D 75
Informações gerais					
Velocidade de condução/limpeza	km/h	6	6	6	6
Velocidade de transporte	km/h	6	6	6	6
Velocidade de condução, para trás	km/h	4	4	4	4
Rendimento teórico	m ² /h	3900	3900	4500	4500
Rendimento teórico com varredora de esfregona lateral	m ² /h	-	-	5100	5100
Rendimento prático	m ² /h	2730	2730	3150	3150
Volume do depósito de água limpa	l	110	110	110	110
Volume do depósito de água suja	l	110	110	110	110
Volume do filtro de sujidade grossa	l	1,6	-	1,8	-
Volume do depósito do detergente (opção Dose)	l	5	5	5	5
Dosagem do detergente	%	0,25...3	0,25...3	0,25...3	0,25...3
Dosagem da água	l/min	0,15...5,7	0,15...5,7	0,15...5,7	0,15...5,7
Carga superficial (com condutor e depósito de água limpa cheio)					
Pressão sobre o pavimento	N/mm ²	0,62...0,66	0,62...0,66	0,62...0,66	0,62...0,66
Carga sobre o pavimento (peso/área de estacionamento)	kg/m ²	470...542	470...542	470...542	470...542
Massa					
Comprimento	mm	1640	1640	1640	1640
Largura	mm	740	740	740	740
Largura da barra de aspiração	mm	950	950	950	950
Altura	mm	1310	1310	1310	1310

		B 110 R 65	B 110 D 65	B 110 R 75	B 110 D 75
Largura de trabalho	mm	650	650	750	750
Largura de trabalho com varredora de esfregona lateral	mm	-	-	850	850
Dimensões da embalagem C x L x A	mm	1750x990x1475	1750x990x1475	1750x990x1475	1750x990x1475
Círculo de viragem	mm	1750	1750	1750	1750
Dimensões do compartimento da bateria C x L x A	mm	2x(315x386x375)	2x(315x386x375)	2x(315x386x375)	2x(315x386x375)
Pneus					
Roda dianteira, largura	mm	90	90	90	90
Roda dianteira, diâmetro	mm	250	250	250	250
Roda traseira, largura	mm	75	75	75	75
Roda traseira, diâmetro	mm	290	290	290	290
Peso					
Peso total permitido	kg	650	650	650	650
Tara (peso de transporte)	kg	480	480	480	480
Peso de operação típico	kg	540	540	540	540
Força de contacto das escovas, máx.	N (kg)	736 (75)	736 (75)	736 (75)	736 (75)
Pressão de contacto das escovas, máx.	N/m ² (g/cm ²)	581 (570)	51 (50)	510 (500)	41 (40)
Características do aparelho					
Tensão nominal	V	24	24	24	24
Capacidade da bateria	Ah (5 h)	170 / 285	170 / 285	170 / 285	170 / 285
Potência de consumo média	W	2350	2350	2350	2350
Potência nominal	W	2500	2500	2500	2500
Potência do motor de tracção	W	600	600	600	600
Potência da turbina de aspiração	W	600	600	600	600
Potência do accionamento das escovas	W	2 x 600	2 x 600	2 x 600	2 x 600
Tipo de protecção		IPX3	IPX3	IPX3	IPX3
Aspirar					
Potência de aspiração, volume de ar	l/s	~25	~25	~25	~25
Subpressão (máx.)	kPa (mbar)	~17 (~170)	~17 (~170)	~17 (~170)	~17 (~170)
Subpressão (em operação)	kPa (mbar)	~5 (~50)	~5 (~50)	~5 (~50)	~5 (~50)
Escovas de limpeza					
Diâmetro das escovas	mm	100	355	100	385
Comprimento da escova	mm	605	-	705	-
Velocidade de rotação das escovas	1/min	1200	180	1200	180
Diâmetro da escova da varredora de esfregona lateral	mm	-	-	220	220
Velocidade de rotação das escovas da varredora de esfregona lateral	1/min	-	-	220	220
Carregador interno					
Comprimento do cabo	m	2	2	2	2
Tensão nominal	V	100...240	100...240	100...240	100...240
Frequência	Hz	50-60	50-60	50-60	50-60
Potência de consumo	W	750	750	750	750
Corrente de carga	A	28	28	28	28
Eficácia	%	92	92	92	92
Condições ambientais					
Gama de temperatura admissível	°C	5...40	5...40	5...40	5...40
Temperatura da água máx.	°C	50	50	50	50
Pressão da água do sistema de enchimento (opção)	MPa (bar)	1 (10)	1 (10)	1 (10)	1 (10)
Pressão da água do sistema de lavagem do depósito de água suja (opção)	MPa (bar)	1 (10)	1 (10)	1 (10)	1 (10)
Humidade relativa do ar	%	20...90	20...90	20...90	20...90
Inclinação					
Aumento máx. da área de trabalho	%	10	10	10	10

	B 110 R 65	B 110 D 65	B 110 R 75	B 110 D 75
Inclinação transporte de curta distância (máx. 10 m), % carregamento	22	22	22	22
Valores determinados de acordo com a EN 60335-2-72				
Valor de vibração mão/braço	m/s ²	<2,5	<2,5	<2,5
Valor de vibração do assento	m/s ²	<2,5	<2,5	<2,5
Insegurança K	dB(A)	0,2	0,2	0,2
Nível acústico L _{pA} operação Eco	dB(A)	59,2	59,2	59,2
Nível acústico L _{pA} Operação normal	dB(A)	63,6	63,6	63,6
Insegurança K _{pA}	dB(A)	1,6	1,6	1,6
Nível de potência sonora LWA + Incerteza KWA operação Eco	dB(A)	74,1	74,1	74,1
Nível de potência sonora LWA + Incerteza KWA Operação normal	dB(A)	78,7	78,7	78,7
Varredora de esfregona lateral				
Potência	W	-	-	140
Força de contacto das escovas, máx.	N (kg)	-	-	88 (9)
Pressão de contacto das escovas, máx.	N/m ² (g/cm ²)	-	-	30,6 (30)

Reservados os direitos a alterações técnicas.

Declaração de conformidade UE

Declaramos pelo presente que as referidas máquinas, em virtude da sua concepção e tipo de construção, bem como do modelo colocado por nós no mercado, estão em conformidade com os requisitos de saúde e segurança essenciais e pertinentes das directivas da União Europeia. Em caso de realização de alterações na máquina sem o nosso consentimento prévio, a presente declaração fica sem efeito.

Produto: lavadora de pavimentos da máquina com condutor sentado

Tipo: 1.161-xxx

Directivas da União Europeia pertinentes

2006/42/CE (+2009/127/CE)

2014/30/UE

2014/53/UE (TCU)

Normas harmonizadas aplicadas

EN 60335-1

EN 60335-2-29

EN 60335-2-72

EN 62233: 2008

EN 55012: 2007 + A1: 2009

EN 55014-1: 2006+A1: 2009+A2: 2011

EN 55014-2: 1997+A1: 2001+A2: 2008

EN 61000-3-2: 2014

EN 61000-3-3: 2013

EN 61000-6-2: 2005

TCU

EN 301 511 V12.5.1

EN 300 440 V2.1.1

EN 300 328 V2.2.2

EN 300 330 V2.1.1

Normas nacionais aplicadas

-

Os signatários actuam em nome e em procuração do Conselho de Administração.



H. Jenner
Chairman of the Board of Management



S. Reiser
Director Regulatory Affairs & Certification

Mandatário da documentação:

S. Reiser

Alfred Kärcher SE & Co. KG

Alfred-Kärcher-Str. 28 - 40

71364 Winnenden (Alemanha)

Tel.: +49 7195 14-0

Fax: +49 7195 14-2212

Winnenden, 01/02/2021

Indhold

Generelle henvisninger	107
Funktion	107
Bestemmelsesmæssig anvendelse ...	107
Miljøbeskyttelse	108
Tilbehør og reservedele	108
Leveringsomfang	108
Sikkerhedsforskrifter	108
Maskinbeskrivelse	109
Montering	110
Ibrugtagning	111
Drift	112
Afslutning af driften	114
Grå intelligent nøgle	114
Transport	115
Opbevaring	115
Pleje og vedligeholdelse	115
Hjælp ved fejl	117
Garanti	119
Tilbehør	119
Tekniske data	120
EU-overensstemmelseserklæring	121

Generelle henvisninger



Læs den originale driftsvejledning og de vedlagte sikkerhedshenvisninger inden maskinen tages i brug første gang. Betjen maskinen i overensstemmelse hermed.

Opbevar begge hæfter til senere brug eller til kommende brugere.

Funktion

Denne skuresugemaskine anvendes til vådrengøring eller til polering af plane gulve.

Maskinen kan tilpasses til den pågældende rengøringsopgave ved at indstille vandmængden og rengøringsmiddel mængden. Rengøringsmiddeldoseringen tilpasses via tilsætningen i tanken eller via en doseringsenhed (option "Dosis").

Børstevandingen foretages efter ønske hastighedsafhængigt eller konstant.

Arbejdsbredden og rent- og spildevandstankens kapacitet (se kapitel "Tekniske data") giver effektiv rengøring med lang driftstid.

Maskinen har et køredrev.

Obs

I overensstemmelse med den pågældende rengøringsopgave kan maskinen udstyres med forskelligt tilbehør. Spørg efter vores katalog, eller besøg os på internettet under www.kaercher.com.


Bestemmelsesmæssig anvendelse


Denne maskine er beregnet til erhvervs-mæssig og industriel brug, f.eks. på hoteller, skoler, hospitaler, fabrikker, butikker, kontorer og udlejningsvirksomheder. Anvend udelukkende denne maskine i henhold til angivelserne i denne driftsvejledning.

- Maskinen må kun anvendes til at rengøre fugtresistente og poleringsresistente, glatte gulve.
- Denne maskine er beregnet til anvendelse i indvendige rum.
- Driftstemperaturområdet er mellem +5 °C og +40 °C.
- Maskinen er ikke egnet til rengøring af frosne gulve (f.eks. i kølehus).
- Maskinen er egnet til en maksimal vandhøjde på 1 cm. Kør ikke ind i et område, hvis der er fare for, at den maksimale vandhøjde overskrides.

- I forbindelse med anvendelsen af ladeaggregater eller batterier må der kun anvendes de komponenter, der er godkendt i driftsvejledningen. En afvigende kombination skal være godkendt under ansvar af leverandøren af ladeaggregatet og/eller batteriet.
- Maskinen er ikke beregnet til rengøring af offentlige gader og veje.
- Maskinen må ikke anvendes på trykfølsomme gulve. Tag højde for den tilladte overfladebelastning på gulvet. Overfladebelastningen forårsaget af apparatet er anført i de tekniske data.
- Maskinen er ikke egnet til anvendelse i omgivelser med eksplosionsfare.
- Maskinen er tilladt til drift på flader med en maksimal stigning (se kapitlet "Tekniske data").

Miljøbeskyttelse

 Emballagen kan genbruges. Sørg for at bortskaffe emballagen miljømæssigt korrekt.

 Elektriske og elektroniske maskiner indeholder værdifulde materialer, der kan genbruges, og ofte dele, såsom batterier, akku-pakker eller olie, der ved forkert håndtering eller forkert bortskaffelse kan udgøre en fare for menneskers sundhed og for miljøet. For en korrekt drift af maskinen er disse dele imidlertid nødvendige. Maskiner, der er kendetegnet med dette symbol, må ikke bortskaffes sammen med husholdningsaffaldet.

Henvisninger til indholdsstoffer (REACH)

Aktuelle oplysninger om indholdsstoffer findes på: www.kaercher.com/REACH

Tilbehør og reservedele

Anvend kun originaltilbehør og -reservedele. De er en garanti for en sikker og fejlfri drift af maskinen.

Informationer om tilbehør og reservedele findes på www.kaercher.com.

Leveringsomfang

Kontroller ved udpakningen, om indholdet er komplet. Kontakt venligst forhandleren, hvis der mangler tilbehør eller ved transportskader.

Sikkerhedsforskrifter

Før du benytter denne maskine første gang, skal du læse og overholde denne driftsvejledning og den medfølgende brochure, sikkerhedsanvisninger for børstereengøringsmaskiner, nr. 5.956-251.0 og følge dem.

Maskinen er tilladt til drift på flader med en begrænset stigning (se kapitlet "Tekniske data").

⚠ ADVARSEL

Maskinen kan vælte

Risiko for tilskadekomst

Brug kun maskinen på overflader, der ikke overskrider den tilladte hældning (se kapitel "Tekniske data").

⚠ ADVARSEL

Fare for ulykker på grund af forkert betjening

Personer kan blive kvæstet.

Brugeren skal instrueres passende i at bruge denne maskine.

Maskinen må kun være anvendes, når kappen og alle dæksler er lukkede.

Sikkerhedsanordninger

⚠ FORSIGTIG

Manglende eller ændrede sikkerhedsanordninger

Sikkerhedsanordninger fungerer som din beskyttelse.

Sikkerhedsanordninger må aldrig ændres eller ignoreres.

Sikkerhedsafbryder

For en øjeblikkelig ud-af-brugtagning af alle funktioner: Sæt sikkerhedsafbryderen på "0".

- Maskinen bremser hårdt, når sikkerhedsafbryderen slukkes.
- Sikkerhedsafbryderen fungerer direkte på alle maskinfunktioner

Sædekontakt

Hvis operatøren forlader sædet under arbejdet eller under kørslen, slukker sædekontakten motoren efter en kort forsinkelse.

Symboler på maskinen



BEMÆRK

Risiko for beskadigelse

Vand medfører beskadigelse af sugeturbinen.

Fyld eller sprøjt ikke vand ind i denne åbning.



⚠ FORSIGTIG

Fare for forbrændinger

Komponenter, der er markeret med denne henvisning, bliver varme under drift. Rør ikke ved komponenter, der er markeret på denne måde. Lad disse komponenter køle af, inden du arbejder på maskinen.



⚠ FARE

Fare for ulykker

På skråninger er der en øget risiko for at vælte ved høj hastighed.




Kør langsomt på skråninger.

Drej ikke på en skråning.

Undgå pludselig styring med et stort styreindslag, når der køres hurtigt.

Symboler advarsler

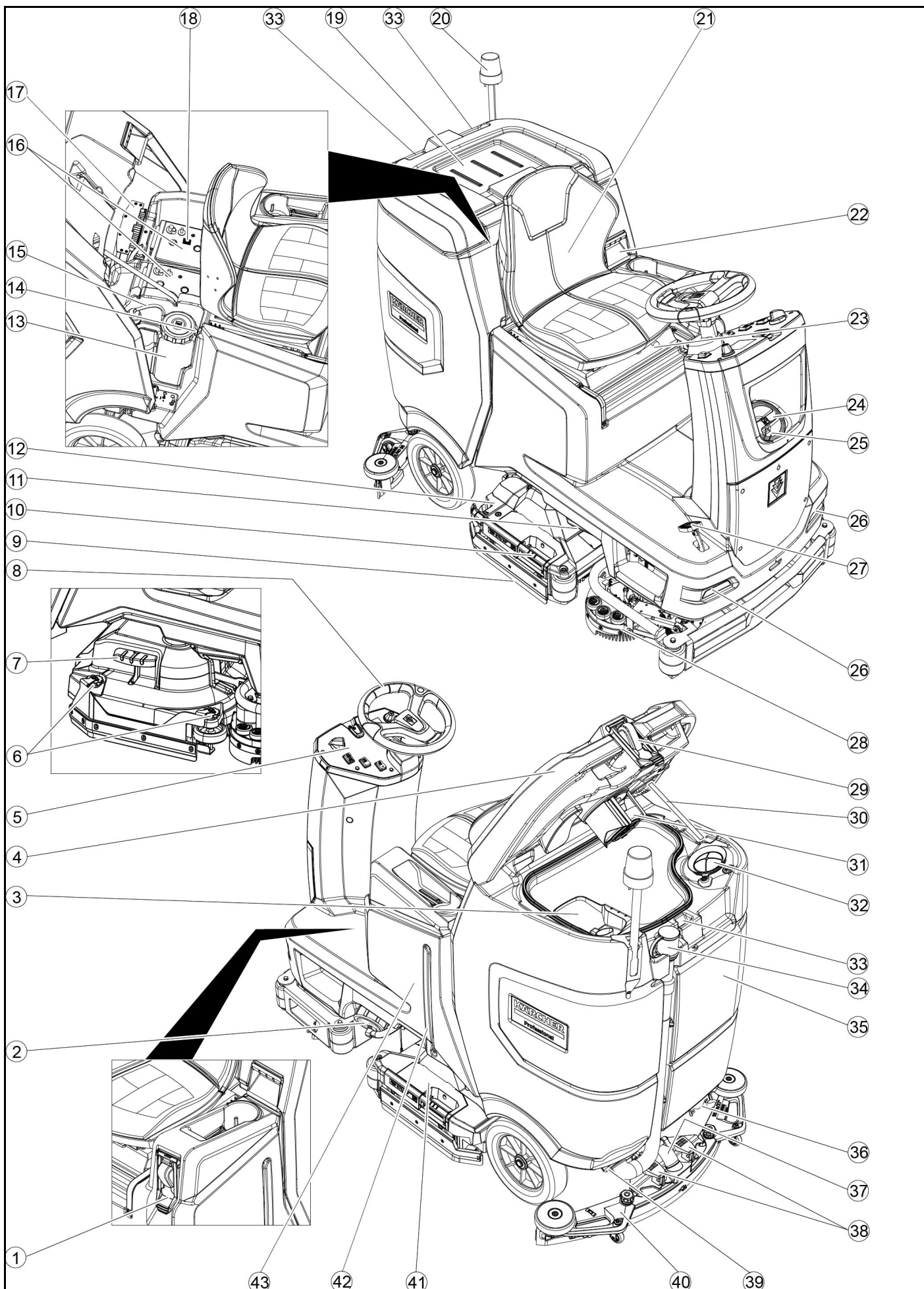
Overhold følgende advarsler ved omgang med batterier:

	Følg anvisningerne i batteriets brugsanvisning og på batteriet samt i denne driftsvejledning.
	Bær øjenværn.
	Hold børn borte fra syre og batteri.

	Eksplosionsfare
	Ild, gnister, åbent lys og rygning forbudt.
	Fare for ætsninger
	Førstehjælp.
	Advarselsanvisning
	Bortskaffelse
	Smid ikke batteriet i skralde-spanden.

Maskinbeskrivelse

Maskinoversigt



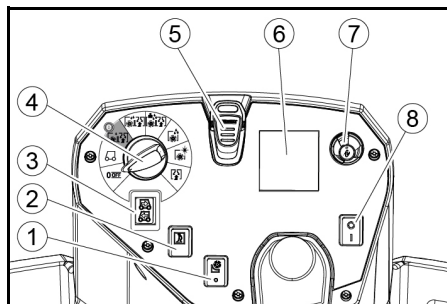
- ① * Påfyldningssystem
- ② Lås på rentvandstank med filter til rent vand
- ③ Grovsi
- ④ Dæksel spildevandstank
- ⑤ Betjeningsfelt
- ⑥ Indstillingshjul afstrygningsliste (kun D-rengøringshoved)
- ⑦ Pedal børsteskit (kun D-rengøringshoved)
- ⑧ Rat
- ⑨ Afstrygningsliste
- ⑩ Greb børsteskit (kun R-rengøringshoved)
- ⑪ Sidelys
- ⑫ Grovsnavsbeholder (kun R-rengøringshoved)
- ⑬ Rengøringsmiddeldunk
- ⑭ Typeskilt
- ⑮ Sugelange rengøringsmiddel
- ⑯ Batteri
- ⑰ * Internt ladeaggregat
- ⑱ Batteristik (med eksternt ladeaggregat) Netkabel ladeaggregat (med internt ladeaggregat)
- ⑲ Opbevaringsområde til rengørings sæt "Homebase Box"
- ⑳ * Advarselslampe
- ㉑ Sæde
- ㉒ Oplåsning spildevandstank
- ㉓ Arm sædejustering
- ㉔ Påfyldningsåbning rentvandstank
- ㉕ Slangeholder
- ㉖ Dagskørellys
- ㉗ Kørepedal
- ㉘ * Sideskrubbedæk
- ㉙ * Vandtilslutning til spildevandstankens skyllesystem
- ㉚ Støtte dæksel spildevandstank
- ㉛ Svømmer
- ㉜ Trævleski
- ㉝ Opbevaring til sugebjælke
- ㉞ Aftapningslange til spildevand med doseringsanordning
- ㉟ Spildevandstank
- ㊱ * Mopholder
- ㊲ Sugelange
- ㊳ Klemhåndtag sugebjælke
- ㊴ Lås spildevandstank
- ㊵ Sugebjælke
- ㊶ Rengøringshoved
- ㊷ Niveauvisning rent vand
- ㊸ Rentvandstank

* option

Farvemærkning

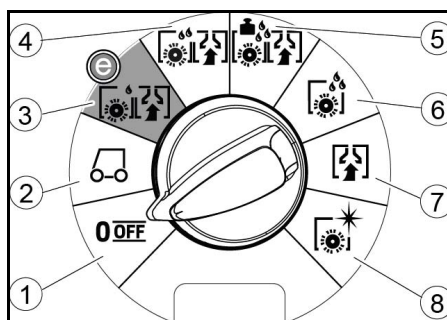
- Betjeningslementer til rengøringsprocessen er gule.
- Betjeningslementer til vedligeholdelse og service er lysegrå.

Betjeningsfelt



- ① *Kontakt sideskrubbedæk
- ② Horn
- ③ Kørselsretningskontakt
- ④ Programafbryder
- ⑤ Intelligent nøgle
- ⑥ Display
- ⑦ Info-knap
- ⑧ Sikkerhedsafbryder

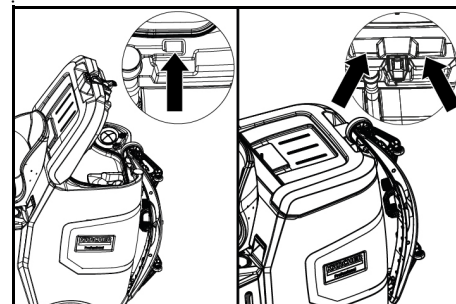
Programafbryder



- ① OFF
Maskinen er slukket.
- ② Transport
Kør til brugsstedet.
- ③ Skrub & sug Eco
Foretag en vådrengøring af gulvet (med reduceret vandmængde og reduceret børstehastighed), og opsug spildevand (med reduceret sugekapaцитet).
- ④ Skrub & sug
Foretag en vådrengøring af gulvet, og opsug spildevand.
- ⑤ Skrub & sug Heavy
Foretag vådrengøring af gulvet (med forøget børstestryk), og opsug spildevand.
- ⑥ Kun skrub
Placering uden opsugning
Foretag en vådrengøring, og lad rengøringsmidlet virke.
- ⑦ Kun sug
Opsug smudsvæsken.
- ⑧ Politur
Polér gulvet med en høj børstehastighed uden at påføre væske.

Holder, sugebjælke

- Når du kører gennem smalle steder, kan sugebjælken afmonteres og hænges i en af åbningerne på spildevandstankens dæksel.



Ved opbevaringen kan sugebjælken hænges i fordybningen på spildevandstanken.

Symboler på maskinen

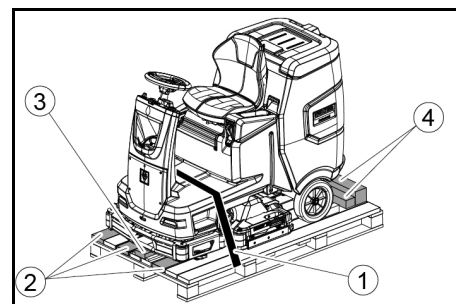


* option

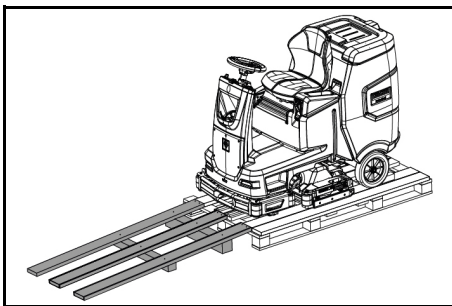
Montering

Aflæsning

1. Fjern emballagefolien.
2. Fjern spændebåndet.



- ① Spændebånd
 - ② Bræt
 - ③ Klods
 - ④ Firkanttømmer
3. Skru klodsen, firkanttømmeret og brættene af. Bygningsdelene, der skal skrues af, er markeret med gråt på figuren.
 4. Placer en rampe foran pallen, når brædderne og firkanttømmeret er skruet af, og fastgør den med spånpladeskruer.



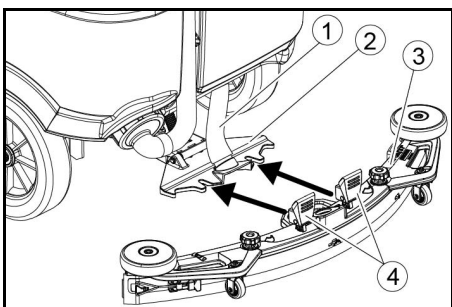
5. Monter batterierne, hvis maskinen blev leveret uden batterier (se kapitlet "Før idriftsættelse/batterier").
6. Kør maskinen fremad fra pallen (se kapitlet "Drift/kørsel").

Montering af børster

1. Montering af børsterne er beskrevet i kapitlet "Vedligeholdelsesarbejde".

Montering af sugebjælken

1. Sving begge svingarme op.



- 1 Sugeslange
 - 2 Sugebjælkeophæng
 - 3 Sugebjælke
 - 4 Klemhåndtag
2. Sæt sugebjælken ind i sugebjælkeophængningen.
 3. Sving begge spændearme ned.

Batterier

Anbefalede batterisæt

Beskrivelse	Bestilingsnr.	Volumen (m ³)*	Luftstrøm (m ³ /h)**
170 Ah - vedligeholdelsesfri, AGM	4.039-352.7	2,4	1,0
180 Ah - vedligeholdelsesfri, gel	4.039-354.7	3,8	1,6
285 Ah - vedligeholdelsesfri, AGM	4.039-353.7	12,6	5,1

* Batteriopladrums min. volumen
 ** Min. luftstrøm mellem batteriopladrums rum og omgivelser

Anvendelse og tilslutning af batterier

⚠ FORSIGTIG

Afmontering og montering af batterierne

Maskinen står ustabil

Sørg for, at maskinen står sikkert, når batterierne afmonteres og monteres.

BEMÆRK

Ombytning af polerne

Ødelæggelse af styreelektronikken
 Vær opmærksom på den korrekte polaritet ved tilslutning af batterierne.

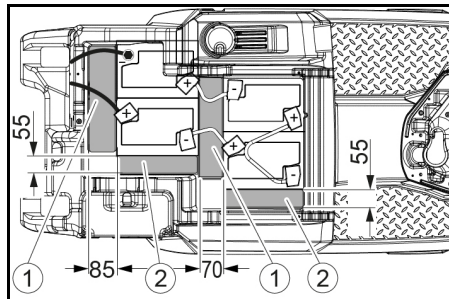
BEMÆRK

Dybafladning

Risiko for beskadigelse

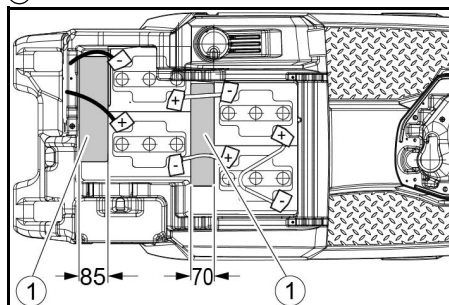
Oplad batterierne inden maskinen tages i brug.

1. Aftap spildevandet.
2. Lås spildevandstanken op, og sving den bagud.
3. Sæt batterierne i maskinen.



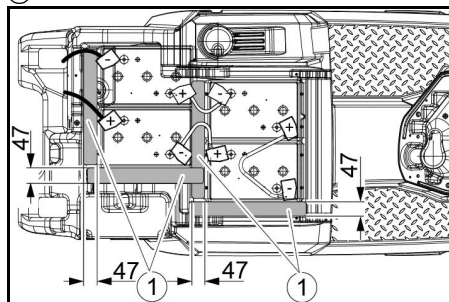
170 Ah, 4.039-352.7

- 1 Afstandsholder 310x85x70 mm
- 2 Afstandsholder 240x55x30 mm



180 Ah, 4.039-354.7

- 1 Afstandsholder 310x85x70 mm



285 Ah, 4.039-353.7

- 1 Afstandsholder 345x60x47

4. Indsæt afstandsholderne mellem batteriet og maskinen på de steder, der er vist på billedet.
5. Forbind polerne med forbindelseskablerne.
6. Sæt tilslutningskablet på de batteripoler (+) og (-), der stadig er fri.

Obs

Fastgør tilslutningskablet til minuspolet med den isolerede polskrue ved batterisættet 170 Ah 4.039-352.7.

7. Forbind batteristikket på maskinsiden med batteristikket på batterisiden.
8. Sving spildevandstanken frem, og luk den.

Afmontering af batteri

⚠ FORSIGTIG

Afmontering og montering af batterierne

Maskinen står ustabil

Sørg for, at maskinen står sikkert, når batterierne afmonteres og monteres.

1. Sæt sikkerhedsafbryderen på "0".
2. Aftap spildevandet.
3. Lås spildevandstanken op, og sving den bagud.
4. Træk batteristikket ud.
5. Afbryd kablet fra batteriets minuspol.
6. Afbryd de resterende kabler fra batterierne.
7. Tag batterierne ud.
8. Bortskaf brugte batterier i overensstemmelse med de gældende bestemmelser.

Ibrugtagning

Opladning af batteri

⚠ FARE

Ukorrekt anvendelse af ladeaggregatet

Elektrisk stød

Overhold netspændingen og sikringen på maskinens typeskilt.

Anvend kun ladeaggregatet i tørre rum med tilstrækkelig udluftning.

Der opstår brændbare gasser, når batteriet oplades

Eksplisionsfare

Oplad kun batterierne i et egnet rum. Rummet skal have et minimumvolumen, der afhænger af batteritypen, og en luftudskiftning med en minimal luftstrøm (se "Anbefalede batterier").

BEMÆRK

Ophobning af farlige gasser under tanken under opladningen

Eksplisionsfare

Drej spildevandstanken op før opladningen af vedligeholdelseslette batterier.

Opladningstiden er i gennemsnit ca. 10-15 timer.

Maskinen kan ikke anvendes under opladningen.

Obs

Maskinen har en dybafladningsbeskyttelse, dvs. hvis den mindst tilladte kapacitetsmængde nås, frakobles børstemotoren og turbinen.

1. Kør maskinen direkte til ladeaggregatet, undgå i den forbindelse stigninger.

Eksternt ladeaggregat

BEMÆRK

Anvendelse af et upassende ladeaggregat

Risiko for beskadigelse

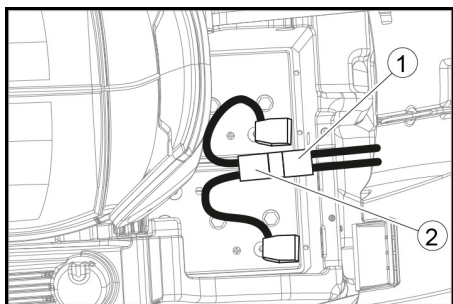
Forbind ikke ladeaggregatet med batteristikket på maskinsiden.

Anvend kun et ladeaggregat, der passer til den monterede batteritype.

Læs driftsvejledningen fra ladeaggregatproducenten, og vær især opmærksom på sikkerhedsforskrifterne.

Batteri	Kapacitet	Ladeaggregat
4.039-352.7	170 Ah	6.654-436.0
4.039-354.7	180 Ah	6.654-434.0
4.039-353.7	285Ah	6.654-419.0

1. Lås spildevandstanken op, og sving den bagud.
2. Træk batteristicket på maskinsiden ud.



- ① Batteristik, maskinside
- ② Batteristik, batteriside
3. Forbind batteristicket på batterisiden med ladeaggregatet.
4. Sæt netsticket til ladeaggregatet i stikkontakten.
5. Udfør opladningen i henhold til angivelserne i ladeaggregatets driftsvejledning.
6. Forbind batteristicket på maskinsiden med batteristicket på batterisiden.
7. Sving spildevandstanken frem, og luk den.

Internt ladeaggregat

1. Lås spildevandstanken op, og sving den bagud.
2. Sæt det interne ladeaggregats netstik i stikkontakten.
Batteriets ladetilstand vises på displayet på betjeningsfeltet.
3. Træk ladeaggregatets netstik ud af stikkontakten, når opladningen er afsluttet.
4. Sving spildevandstanken frem.

Vedligeholdelseslette batterier (vådbatterier)

⚠ FARE

Efterfyldning af vand i batteriets afladede tilstand

Risiko for ætsning på grund af udløbende syre, ødelæggelse af tøj
Anvend en beskyttelsesbrille, beskyttelsesdragt og beskyttelsehandsker ved omgang med batterisyre.
Overhold forskrifterne.

Skyl straks eventuelle syrestænk på huden eller tøjet uden med rigeligt vand.

BEMÆRK

Anvendelse af vand med tilsætningsmidler

Defekte batterier, tab af garantikravet
Anvend kun destilleret eller afsaltet vand til efterfyldning af batterierne (EN 50272-T3).
Anvend ikke fremmede tilsætningsmidler, såkaldte forbedringsmidler, da garantien ellers bortfalder.

1. Tilsæt destilleret vand en time før afslutningen af opladningen. Overhold i den forbindelse det rigtige syreniveau i over-

ensstemmelse med mærkningen på batteriet.

Ved afslutningen af opladningen skal alle celler gaste.

2. Fjern spildt vand. Gå i den forbindelse frem som beskrevet i kapitlet Pleje og vedligeholdelse i afsnittet "Rengøring af batterier".

Drift

⚠ FARE

Nedfaldende genstande

Risiko for tilskadekomst

Kør ikke maskinen ind i områder, hvor der er mulighed for, at betjeningspersonalet kan blive ramt af genstande, der falder ned.

BEMÆRK

Faresituation under driften

Risiko for tilskadekomst

Sæt sikkerhedsafbryderen på "0" ved fare.

Skubning af maskinen

For at kunne skubbe maskinen skal bremsen låses op.

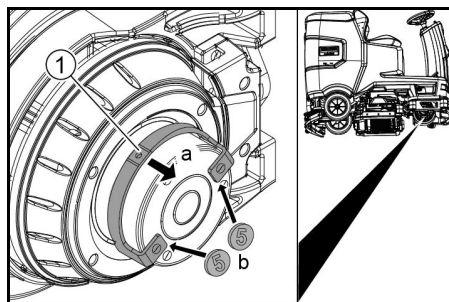
⚠ FARE

Fare for ulykker

Når bremsen er låst op, er bremsens funktion permanent ude af drift.

Fjern mønterne til oplåsning umiddelbart efter, at skubningen er afsluttet.

1. Sving sikkerhedshåndtaget væk fra hjulet, og hold det fast.



- ① Sikkerhedshåndtag

2. Sæt en mønt ind mellem huset og håndtaget i begge ender af håndtaget.
3. Slip sikkerhedshåndtaget.
4. Skub maskinen.
5. Fjern begge mønter igen umiddelbart efter at skubningen.

Indstilling af sædet

Indstilling af højden

1. Stå ved siden af maskinen.
2. Løft sædet bagtil.
3. Positioner den forreste sædeholder på det ønskede højde trin på maskinen.
4. Sænk sædet bagtil.

Indstilling af position

1. Betjen armen til sædejustering, og skub sædet til den ønskede position.
2. Slip armen til sædejustering, og lad sædet gå i indgreb.

Tilkobling af maskinen

1. Tag plads på førersædet.
2. Sæt den intelligente nøgle i.
3. Sæt sikkerhedsafbryderen på "1".
4. Drej programafbryderen til den ønskede funktion.

5. Hvis en af nedenstående visninger vises på displayet, skal du tage foden af kørepædalen, sætte sikkerhedsafbryderen på "0" og udføre det nødvendige vedligeholdelsesarbejde.

Display	Aktivitet
Vedligeholdelse Sugebjælke	Rengør sugebjælken.
Vedligeholdelse Kost	Kontroller børsterne for slid, og rengør dem.
Vedligeholdelse Gummilæbe	Kontroller sugelæberne for slid og indstilling.
Vedligeholdelse Smudsvandsfilter	Rengør trævlesien.
Vedligeholdelse Rentvandsfilter	Rengør filteret for rent vand.

6. Tryk på info-knappen.
7. Nulstil tælleren for den tilsvarende vedligeholdelse (se "Grå intelligent nøgle/nulstilling af vedligeholdelsestæller").

Obs

Hvis tælleren ikke nulstilles, vises vedligeholdelsesdisplayet igen, hver gang maskinen tændes.

Tilkobling af lys

Dagskørelys

Dagskørelyset er slået til, hvis maskinen er tændt.

Sidelys

Sidelyset lyser, så snart programafbryderen indstilles på et rengøringsprogram.

Kontrol af parkeringsbremsen

⚠ FARE

Defekt parkeringsbremse

Fare for ulykker

Kontroller før hver drift parkeringsbremsens funktion på vandret plan.

1. Tænd maskinen.
2. Stil kørselsretningskontakten på "fremad".
3. Indstil programafbryderen på "Transport".
4. Tryk let på kørepædalen.
Bremsen skal låses hørbart op. Maskinen skal begynde at rulle lidt på det vandrette niveau.
5. Slip gaspedalen.
Bremsen skal aktiveres hørbart.
Hvis dette ikke er tilfældet, skal du tage maskinen ud af drift og ringe til kundeservice.

Kørsel

⚠ FARE

Manglende bremsevirkning

Fare for ulykker

Kontroller altid parkeringsbremsens funktion, før du bruger maskinen. Brug aldrig maskinen, hvis parkeringsbremsen ikke fungerer.

△ FARE

Skødesløs kørsel

Fare for at vælte

Kør kun på stigninger i kørselsretningen og på tværs af kørselsretningen op til 10%.

Vend ikke på stigninger eller fald.

Kør langsomt i kurver og på vådt gulv.

Kør kun denne maskine på fast undergrund.

Obs

Kørselsretningen kan ændres under kørselen. På den måde kan meget stumpe steder poleres ved at køre frem og tilbage flere gange.

1. Indtag siddepositionen.
2. Sæt den intelligente nøgle i.
3. Stil sikkerhedsafbryderen på "1".
4. Indstil programafbryderen på "Transport".
5. Indstil kørselsretningen med kørselsretningskontakten på betjeningspulten.
6. Bestem kørehastigheden ved at trykke på kørepædalen.
7. Slip gaspædalen.
Maskinen stopper.

Ved overbelastning standses motoren. Der vises en fejlmeddelelse på displayet. Ved overophedning af styringen standses det pågældende aggregat.

8. Lad maskinen køle af i mindst 15 minutter.
9. Sæt programafbryderen på "OFF", vent kort, og indstil på det ønskede program.

Påfyldning af rent vand

Påfyldning af rent vand med påfyldningssystemet

1. Tilslut vandslangen til påfyldningssystemets tilslutningsstuds (maksimal vandtemperatur 50 °C).
2. Åbn vandtilløbet.
3. Overvåg maskinen, det automatiske påfyldningssystem afbryder vandtilløbet, når rentvandstanken er fuld.
4. Luk vandtilløbet.
5. Fjern vandslangen.

Påfyldning af rent vand

1. Åbn rentvandstankens dæksel.
2. Påfyld rent vand (maksimalt 50 °C) op til påfyldningsstudsens underkant.
Bemærk: Rentvandsslangen kan klemmes fast med slangeholderen under påfyldningen.
3. Luk rentvandstankens dæksel.

Påfyldning af rengøringsmiddel

Henvisninger vedrørende rengøringsmidler

△ ADVARSEL

Uegnede rengøringsmidler

Sundhedsfare, beskadigelse af maskinen
Anvend kun anbefalede rengøringsmidler.

For andre rengøringsmidler har ejeren øget risiko med hensyn til driftssikkerhed og fare for ulykker.

Anvend kun rengøringsmidler, der er chlorfri, fri for opløsningsmidler og salt- og flus-syre.

Overhold sikkerhedsanvisningerne på rengøringsmidlerne.

Obs

Anvend ikke kraftigt skummende rengøringsmidler.

Anbefalede rengøringsmidler

Anvendelse	Rengøringsmidler
Vedligeholdelsesrengøring af alle vandresistente gulve	RM 746 RM 756 RM 780
Vedligeholdelsesrengøring af skinnende overflader (f.eks. granit)	RM 755 es
Vedligeholdelsesrengøring, mellemrengøring og grundrengøring af industri-gulve	RM 69 ASF
Vedligeholdelsesrengøring og grundrengøring af gulve af fint stentøj	RM 753
Vedligeholdelsesrengøring af fliser på sanitærområdet	RM 751
Belægningsfjernelse for alle alkalibestandige gulve (f.eks. PVC)	RM 752
Belægningsfjernelse for lino-leumsgulve	RM 754

Påfyldning af rengøringsmidler med doseringsenheden

Kun varianten DOSE:

En doseringsenhed tilsætter rengøringsmiddel til det rene vand på vej til rengøringshovedet.

1. Lås spildevandstanken op, og sving den bagud.
2. Fyld rengøringsmiddelbeholderen med rengøringsmiddel.
3. Sving spildevandstanken frem.

Obs

Med doseringsenheden kan der tilsættes maksimalt 3% rengøringsmiddel. Ved højere dosering skal rengøringsmidlet tilsættes til rentvandstanken.

Påfyldning af rengøringsmiddel i rentvandstanken

1. Tilsæt rengøringsmidlet til rentvandstanken.
Bemærk: Dækslet til rentvandstankens påfyldningsåbning kan anvendes til at måle rengøringsmidlet. Det er på inder-siden udstyret med en skala.

Indstilling af parametre

1. Sæt programafbryderen på det ønskede rengøringsprogram.
2. Drej på info-knappen, indtil den ønskede parameter vises.
3. Tryk på info-knappen.
Den indstillede værdi blinker.
4. Indstil den ønskede værdi ved at dreje på info-knappen.
5. Bekræft den ændrede indstilling ved at trykke på info-knappen, eller vent, indtil den indstillede værdi overtages automatisk efter 10 sekunder.

Gul intelligent nøgle

Den gule intelligente nøgle autoriserer til funktioner, der er brug for ved rengøringsopgaven.

I maskinen er parametrene til de forskellige rengøringsprogrammer forindstillet. Afhængigt af godkendelsen af den gule intelligente nøgle kan individuelle parametre ændres.

Displayteksterne til parameterindstillingen er stort set selvforklarende.

Parameter "FACT" (kun tilgængelig med R-rengøringshoved):

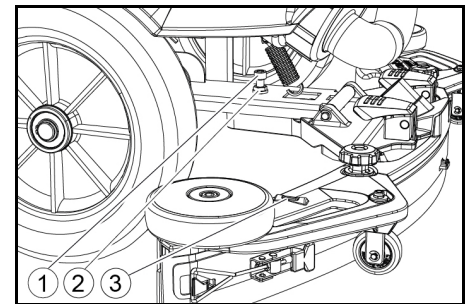
- "Fine Clean": Lav børstehastighed til fjernelse af gråt slør på fint stentøj.
- "Whisper Clean": Middel børstehastighed til vedligeholdelsesrengøring med reduceret støjniveau.
- "Power Clean": Høj børstehastighed til polering, krystallisering og fejning.

Indstilling af sugebjælken

Indstilling af hældningen

Hældningen skal indstilles, så sugebjælkens sugelæber trykkes ensartet på gulvet over hele længden.

1. Stands maskine på en overflade uden en hældning.
2. Drej programafbryderen til stilling "Sugning".
3. Kør maskinen et lille stykke fremad.
4. Læs vaterpasset.



- ① Skruer
- ② Møtrik
- ③ Vaterpas

5. Løsn møtrikkerne.
6. Indstil skruen, så visningen af vaterpasset står mellem de to linjer.
7. Spænd møtrikken.
8. For at kontrollere den nye indstilling skal du igen køre maskinen et lille stykke fremad. Gentag eventuelt indstillingsprocessen.
9. Drej programafbryderen til stilling "OFF".

Indstilling af højden

Med højdejusteringen påvirkes sugelæbernes bøjning ved kontakten med gulvet.

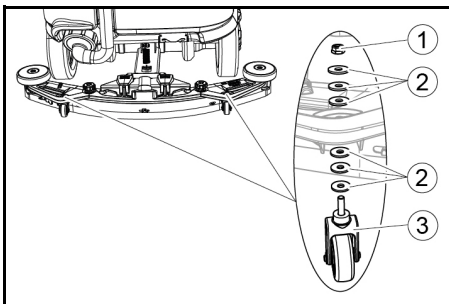
Obs

Grundindstilling: 3 underlagsskiver over, 3 underlagsskiver under sugebjælken.

Ujævnt gulv: 5 underlagsskiver over, 1 underlagsskive under sugebjælken.

Meget glat gulv: 1 underlagsskive over, 5 underlagsskiver under sugebjælken.

1. Skru møtrikken af.



- ① Møtrik
- ② Underlagsskive
- ③ Afstandsruille med holder

2. Læg det ønskede antal underlagsskiver mellem sugbjælken og afstandsruillen.
3. Anbring de resterende underlagsskiver over afstandsruillen.
4. Skru møtrikken på, og spænd den fast.
5. Gentag processen på den anden afstandsruille.

Obs

Indstil begge afstandsruiller på samme højde.

Indstilling af afstrygningslister

Afstrygningslisterne skal kun indstilles ved D-rengøringshovedet.

1. Indstil afstrygningslisterne ved at dreje indstillingshjulet, så afstrygningslisten berører gulvet.
2. Drej indstillingshjulet yderligere 1 omdrejning ned.

Rengøring

1. Tag plads på sædet.
2. Sæt den intelligente nøgle i.
3. Sæt sikkerhedsafbryderen på "1".
4. Indstil kørselsretningskontakten til kørsel fremad.
5. Sæt programafbryderen på det ønskede rengøringsprogram.
6. Bestem hastigheden med kørepedalen.
7. Bestem kørselsretningen med rattet.
8. Kør over overfladen, der skal rengøres.

Sideskrubbedæk (option)

Sideskrubbedækket gør det lettere at arbejde tæt på kanten.

Obs

Sideskrubbedækket er ikke aktivt i rengøringsprogrammerne polering og sugning.

1. Tryk på kontakten til sideskrubbedækket. Sideskrubbedækket aktiveres.
2. Sæt kontakten til sideskrubbedækket på "0" for at afslutte arbejdet med sideskrubbedækket.

Afslutning af driften

Afslutning af rengøringen

1. Sæt programafbryderen på kørsel.
2. Kør en kort strækning videre. Restvandet suges ud.
3. Drej programafbryderen til stilling "OFF".
4. Træk den intelligente nøgle ud.
5. Oplad eventuelt batteriet.

Aftapning af spildevandet

⚠ ADVARSEL

Ukorrekt bortskaffelse af spildevand

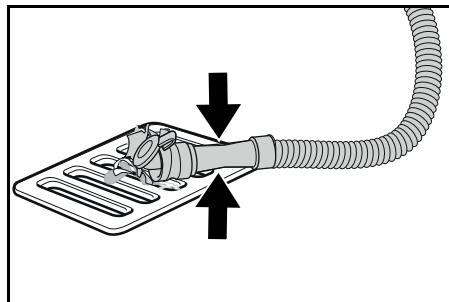
Miljøforurening

Overhold de lokale forskrifter om behandling af spildevand.

Obs

Når spildevandstanken er fuld, afbrydes sugestrømmen af en svømmer for at forhindre spildevandstanken i at løbe over. Aftap i dette tilfælde spildevandet.

1. Tag aftapningsslangen til spildevandet ud af holderen, og åbn aftapningsslangens dæksel.



2. Tryk slangens ende sammen, og sænk den over bortskaffelsesenheden.
3. Regulér spildevandsstrålens styrke ved at trykke slangens ende sammen.
4. Skyl spildevandstanken med rent vand.
5. Luk dækslet på aftapningsslangen.
6. Tryk spildevandsslangen ind i holderen på maskinen.

Spildevandstankens skyllesystem (option)

1. Tag aftapningsslangen til spildevandet ud af holderen, og åbn aftapningsslangens dæksel.
2. Luk spildevandstankens dæksel.
3. Forbind en vandtilløbsslange med vandtilslutningen på spildevandstankens skyllesystem.
4. Åbn vandtilløbet, og skyl spildevandstanken i cirka 30 sekunder.
5. Gentag efter behov skyllingen 2 til 3 gange.
6. Luk vandtilløbet.
7. Fjern vandtilløbsslangen fra maskinen.
8. Luk aftapningsslangen til spildevandet, og tryk den ind i holderen.

Tømning af grovsnavsbeholderen

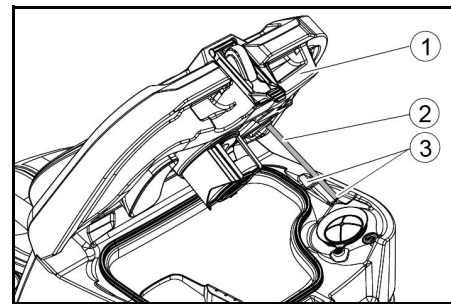
1. Løft grovsnavsbeholderen, og træk den ud.
2. Tøm grovsnavsbeholderen.
3. Sæt grovsnavsbeholderen ind igen.

Aftapning af rent vand

1. Åbn rentvandstankens dæksel.
2. Aftap det rene vand.
3. Rengør filteret.
4. Sæt rentvandstankens dæksel på.

Frakobling af maskinen

1. Drej programafbryderen til stilling "OFF".
2. Træk den intelligente nøgle ud.
3. Fastgør maskinen mod at rulle væk.
4. Åbn spildevandstankens dæksel, og fastgør den med støtten, så spildevandstanken kan tørre. Sving dertil støtten ned, og positioner den nederste ende på det ønskede trin, når du svinger dækslet ned.



- ① Dæksel spildevandstank
- ② Støtte
- ③ Trin

5. Oplad eventuelt batteriet.

Grå intelligent nøgle

Den grå intelligente nøgle giver opsynspersonalet udvidede autorisationer og indstillingsmuligheder.

1. Sæt den intelligente nøgle i.
2. Vælg den ønskede funktion ved at dreje på info-knappen.

Transportkørsel

1. Indstil programafbryderen på "Transport".
2. Tryk på info-knappen. I menuen Transport kan følgende funktioner udføres:

- Indstilling af den maksimale hastighed
- Vis driftstimetæller
- Slet vedligeholdelsestæller
- Vis softwareversioner
- Indstil R- eller D-rengøringshoved
- Tænd/sluk hastighedsafhængig vand-dosering
- Indstil efterløbstider
- Indstil sprog
- Nøgleadministration
- Tænd/sluk påbygningssæt
- Aktiver fabriksindstilling

Maksimal hastighed

I menuen "Maks. hastighed" kan den maksimale hastighed begrænses.

1. Drej på info-knappen, indtil "Maks. hastighed" vises på displayet.
2. Tryk på info-knappen.
3. Drej på info-knappen, indtil den ønskede maksimale hastighed vises.
4. Tryk på info-knappen.

Obs

Arbejdshastigheden kan ikke overstige den indstillede maksimale hastighed.

Nulstilling af vedligeholdelsestælleren

Hvis der er udført vedligeholdelsesarbejde, der vises på displayet, skal den tilsvarende vedligeholdelsestæller nulstilles.

1. Drej på info-knappen, indtil "Vedligeh.tæller" vises.
2. Tryk på info-knappen. Tællermålingerne vises.
3. Drej på info-knappen, indtil tælleren, der skal slettes, fremhæves.
4. Tryk på info-knappen.
5. Vælg "Ja" ved at dreje på info-knappen.
6. Tryk på info-knappen. Tælleren slettes.

Indstilling af rengøringshoved

1. Drej på info-knappen, indtil "Kost" vises i menuen.
2. Tryk på info-knappen.
3. Drej på info-knappen, indtil typen af det monterede rengøringshoved er markeret.
"Roll" = R-rengøringshoved
"Disc" = D-rengøringshoved
4. Tryk på info-knappen.

Hastighedsafhængig vanddosering

Hvis den hastighedsafhængige vanddosering er tilkoblet, ændres børstevandingen proportionalt med hastigheden. Vanddoseringen påvirkes derudover af indstillingen af det pågældende rengøringsprogram (0 ... 100 %).

Indstilling	ON [ml/m ²]	OFF [l/min]
0%	0	0
10%	7,5	0,6
20%	15	1,1
30%	22,5	1,7
40%	30	2,3
50%	37,5	2,8
60%	45	3,4
70%	52,5	3,9
80%	60	4,5
90%	67,5	5,1
100%	75	5,7

Indstil hastighedsafhængig eller konstant vanddosering:

1. Drej på info-knappen, indtil "Vand-dos.funktion" vises på displayet.
2. Tryk på info-knappen.
3. Drej info-knappen, indtil den ønskede funktion er markeret.
4. Tryk på info-knappen.

Efterløbstider

1. Drej på info-knappen, indtil menupunktet "spin-nedetider" vises på displayet.
2. Tryk på info-knappen.
3. Drej info-knappen, indtil det ønskede modul er markeret.
4. Tryk på info-knappen.
5. Drej på info-knappen, indtil den ønskede efterløbstid vises.
6. Tryk på info-knappen.

Indstil sprog

1. Drej på info-knappen, indtil menupunktet "Sprog" vises på displayet.
2. Tryk på info-knappen.
3. Drej info-knappen, indtil det ønskede sprog er markeret.
4. Tryk på info-knappen.

Nøgleadministration

I menupunktet "KIKs" frigives autorisationerne for gule intelligente nøgler og displayvisningens sprog.

1. Sæt den grå intelligente nøgle i.
2. Drej på info-knappen, indtil menupunktet "KIKs" vises på displayet.
3. Tryk på info-knappen.
4. Træk den grå intelligente nøgle, og sæt den gule intelligente nøgle, der skal personaliseres.

5. Vælg menupunktet, der skal ændres, ved at dreje på info-knappen.
6. Tryk på info-knappen.
7. Vælg indstillingen af menupunktet ved at dreje på info-knappen.
8. Bekræft indstillingen ved at trykke på menupunktet.
9. Vælg det næste menupunkt, der skal ændres, ved at dreje på info-knappen.
10. Åbn menuen "Bekræft" ved at dreje på info-knappen, når alle indstillinger er blevet foretaget.
11. Tryk på info-knappen.
Autorisationerne er gemt.

Tænd/sluk påbygningssæt

1. Drej på info-knappen, indtil det ønskede påbygningssæt vises på displayet.
2. Tryk på info-knappen.
3. Drej på info-knappen, indtil påbygnings-sættets ønskede funktion markeres.
4. Tryk på info-knappen.

Fabriksindstilling

Fabriksindstillingen af alle rengøringsparametre gendannes.

1. Drej på info-knappen, indtil menupunktet "Fabriksindstil." vises.
2. Tryk på info-knappen.
3. Drej på info-knappen, indtil "Ja" fremhæves.
4. Tryk på info-knappen.

Indstilling af parametre til rengøringsprogrammer

Alle parametre til rengøringsprogrammer bevares, indtil der vælges en anden indstilling.

1. Sæt programafbryderen på det ønskede rengøringsprogram.
2. Tryk på info-knappen.
Den første indstillelige parameter vises.
3. Tryk på info-knappen
Den indstillede værdi blinker.
4. Indstil den ønskede værdi ved at dreje på info-knappen.
5. Bekræft den ændrede indstilling ved at trykke på info-knappen, eller vent, indtil den indstillede værdi overtages automatisk efter 10 sekunder.
6. Vælg den næste parameter ved at dreje på info-knappen.
7. Drej på info-knappen, indtil menupunktet "Afslut" vises, når du har ændret alle de ønskede parametre.
8. Tryk på info-knappen.
Menuen forlades.

Transport

△ FARE

Kørsel på stigninger

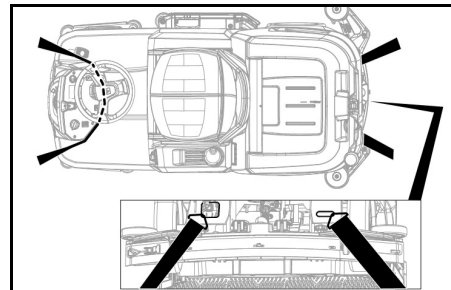
Risiko for tilskadekomst
Anvend kun maskinen til på- og aflæsning på stigninger op til maksimumværdien (se kapitlet "Tekniske data").
Kør langsomt.

△ FORSIGTIG

Manglende overholdelse af vægten

Fare for kvæstelser og beskadigelse
Vær opmærksom på maskinens vægt ved transporten.

1. Fjern skivebørsterne fra børstehovedet, når D-rengøringshovedet er monteret.
2. Sørg for at sikre maskinen mod at glide eller vælte under transport i køretøjer i henhold til de gældende retningslinjer.



Opbevaring

△ FORSIGTIG

Manglende overholdelse af vægten

Fare for kvæstelser og beskadigelse
Vær opmærksom på maskinens vægt ved opbevaring.

BEMÆRK

Frost

Ødelæggelse af apparatet pga. frosset vand

Tøm apparatet helt for vand.

Opbevar apparatet på et frostfrit sted.

- Denne maskine må kun opbevares indendørs.
- Oplad batterierne helt, inden de opbevares i længere tid.
- Oplad batterierne mindst én gang om måneden, mens de opbevares.

Pleje og vedligeholdelse

△ FARE

Utilisitet startet maskine

Fare for kvæstelse, fare for stød
Drej programafbryderen til stilling "OFF".
Træk den intelligente nøgle ud før alle arbejder på maskinen.

Træk ladeaggregatets netstik ud.

Træk batteristikket ud.

- Aftap spildevandet og det rene vand, og bortskaf det.

Vedligeholdelsesintervaller

Efter arbejdet

BEMÆRK

Ukorrekt rengøring

Risiko for beskadigelse.

Sprøjt ikke vand på maskinen.

Brug ikke aggressive rengøringsmidler.

For den detaljerede beskrivelse af de enkelte vedligeholdelsesarbejder, se kapitlet "Vedligeholdelsesarbejde".

- Aftap spildevandet.
- Skyl spildevandstanken med rent vand.
- Rengør grovsien.
- Kun R-rengøringshoved: Tag grovsnavsbeholderen ud, og tøm den.
- Rengør maskinen udvendigt med en fugtig klud, der er gennemvædet med mildt sæbevand.
- Rengør sugelæberne, kontroller for slitage, og udskift dem ved behov.
- Rengør afstrygningslisterne, kontroller for slitage, og udskift dem ved behov.

- Rengør børsterne, kontroller for slitage, og udskift dem ved behov.
- Oplad batteriet.
 - Oplad batteriet fuldstændigt og uden afbrydelse, hvis opladningstilstanden er under 50 %.
 - Oplad kun batteriet, hvis opladningstilstanden er over 50 %, når der er brug for den fulde driftsvarighed ved den næste anvendelse.

Ugentligt

- Ved hyppig drift skal batteriet lades helt op og uden afbrydelser mindst én gang om ugen.

Månedligt

For den detaljerede beskrivelse af de enkelte vedligeholdelsesarbejder, se kapitlet "Vedligeholdelsesarbejde".

- Hvis maskinen er standset midlertidigt: Udfør udligningsopladningen af batteriet.
- Kontrollér batteripolerne for oxidering, og børst dem af efter behov. Kontrollér, at forbindelseskablerne sidder godt fast.
- Rengør tætningerne mellem spildevandstanken og dækslet, og kontrollér for tæthed, udskift dem efter behov.
- Tøm rentvandstanken, og skyl aflejringerne ud.
- Rengør filteret for rent vand.
- Kontrollér cellernes syretæthed ved ikke-vedligeholdelsesfri batterier.
- Kun R-rengøringshoved: Rengør børstetunnelen.
- Kun R-rengøringshoved: Rengør vandfordelingsbjælken på rengøringshovedet.
- Henstil maskinen med helt opladede batterier ved længere stilstand. Oplad batteriet fuldstændigt mindst en gang om måneden.

Årligt

- Lad kundeservicen gennemføre den foreskrevne inspektion.

Sikkerhedsinspektion/ vedligeholdelseskontrakt

Du kan aftale en regelmæssig sikkerhedsinspektion med din forhandler eller indgå en vedligeholdelseskontrakt. Få vores rådgivning.

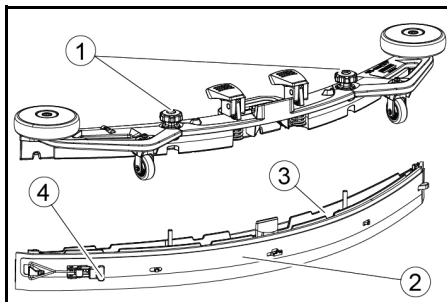
Vedligeholdelsesarbejde

Vending eller udskiftning af sugelæber

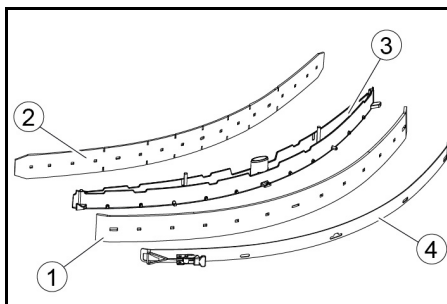
Hvis sugelæberne er slidt, skal de vendes eller udskiftes.

Sugelæberne kan vendes 3 gange, indtil alle 4 kanter er slidt ned.

1. Tag sugebjælken af.
2. Skru stjernegrebene ud.



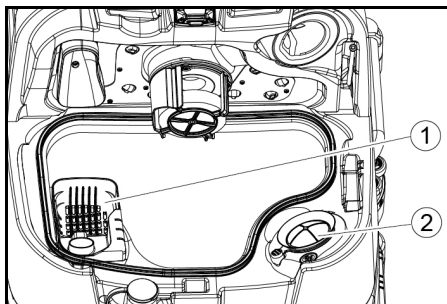
- 1 Stjernegreb
 - 2 Spændebånd
 - 3 Indvendig del sugebjælke
 - 4 Spændelås
3. Træk sugebjælken indvendige del ud.
 4. Åbn spændelåsen.
 5. Fjern spændebåndet.
 6. Løsn sugelæberne fra den indvendige del.



- 1 Afstrygningsliste
 - 2 Støttelæbe
 - 3 Indvendig del sugebjælke
 - 4 Spændebånd
7. Tryk de vendte eller nye sugelæber på nopperne på den indvendige del af sugebjælken.
 8. Sæt spændebåndet på.
 9. Skub den indvendige del af sugebjælken ind i overdelen.
 10. Skru stjernegrebene i, og spænd dem fast.

Rengøring af grovsien

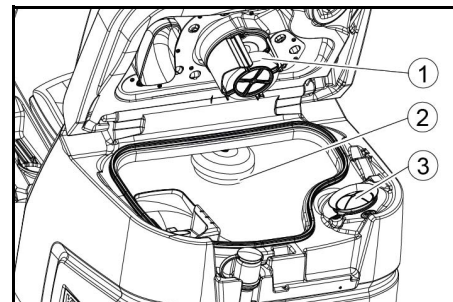
1. Åbn spildevandstankens dæksel.



- 1 Grovsien
 - 2 Trævlesien
2. Træk grovsien op og af.
 3. Skyl grovsien af under rindende vand.
 4. Sæt grovsien ind i spildevandstanken.

Rengøring af svømmer og trævlesien

1. Åbn spildevandstankens dæksel.



- 1 Svømmer
 - 2 Svømmerafbryder
 - 3 Trævlesien
2. Skyl svømmeren med rent vand.
 3. Skyl svømmerkanten med rent vand.
 4. Træk trævlesien af, og rengør den.

Udskiftning af skivebørsten

Obs

Udskift skivebørsterne, når børstelængden har nået 10 mm.

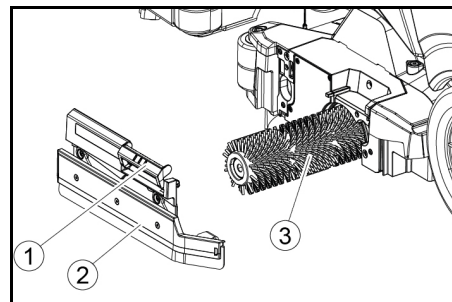
1. Kør rengøringshovedet op.
2. Tryk pedalen til børsteskit ned.
3. Træk skivebørsten ud til siden under rengøringshovedet.
4. Hold den nye skivebørste under rengøringshovedet, tryk den op, og lad den gå i indgreb.

Udskiftning af børstevalserne

Obs

Udskift børstevalserne, når børstelængden har nået 10 mm.

1. Løft rengøringshovedet.
2. Træk grebet til børsteskit ud.



- 1 Greb til børsteskit
 - 2 Lejedækslet med afstrygningsliste
 - 3 Børstevalse
3. Tag lejedækslet inklusive afstrygningsliste af.
 4. Træk børstevalsen ud.
 5. Sæt den nye børstevalse i, og centrér den på medbringeren.

- 1 Medtager
- 2 Holdedorn

6. Sæt lejedækslet med afstrygningsliste på.

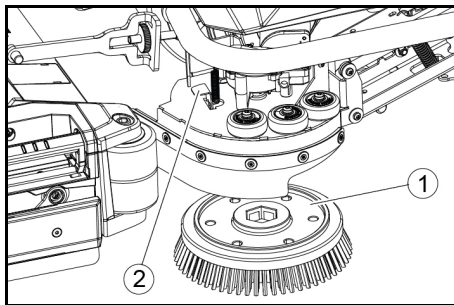
Obs

Sørg for, at børstevalsen sidder på holdedornen, og ikke under denne.

7. Sving grebet til børsteskit op, og lad det gå i indgreb.
8. Gentag processen på den modsatte side.

Udskiftning af sideskrubedæk (option)

1. Tryk armen til sugebjælken ned.



① Børste, sideskrubedæk

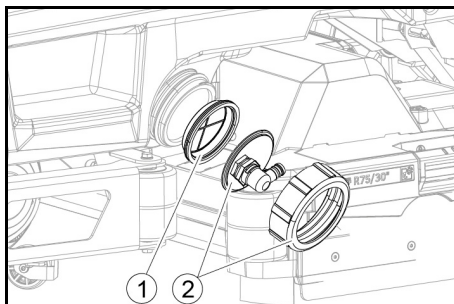
② Arm børsteskit

Børsten falder ud af holderen.

2. Hold den nye børste under sideskrubedækket, tryk den op, og lad den gå i indgreb.

Rengøring af filteret for rent vand

1. Aftap det rene vand (se kapitlet "Aftapning af rent vand").
2. Skru rentvandstankens dæksel af.



① Filter rentvandstank

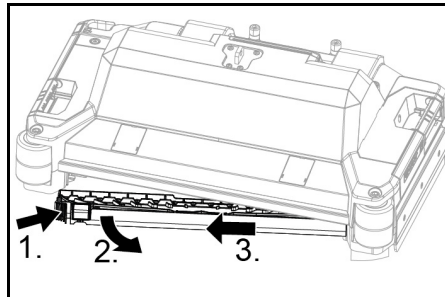
② Dæksel rentvandstank

3. Træk rentvandsfiltret ud, og skyl det med rent vand.
4. Sæt rentvandsfilteret i.
5. Sæt rentvandstankens dæksel på.

Bemærk: Sørg for, at slangetilslutningen ligger i rentvandstankens dæksel på det laveste punkt, når det er blevet skrueret fast.

Rengøring af vandfordelingslisten

1. Tryk oplåsningen i pilens retning, og hold den fast.



2. Sving vandfordelingslisten fremad.
3. Træk vandfordelingslisten ud i længderetningen.
4. Rengør vandfordelingslisten.
5. Sæt vandfordelingslisten ind i rengøringshovedet igen, og lad låsen gå i indgreb.

Rengøring af batterierne

1. Anvend en beskyttelsesbrille, beskyttelsesdragt og beskytteshandsker.
2. Hold batteriets cellepropper lukkede.
3. Afmonter batterierne.
4. Rengør kun batteriernes kunststofdele og batterirummet med vand eller rengøringsklude, der er vædet med vand, uden tilsætningsstoffer.

5. Tør overfladerne efter rengøringen.
6. Monter batterierne igen.

Nulstilling af vedligeholdelsestælleren

Hvis der er udført vedligeholdelsesarbejde, der vises på displayet, skal den tilsvarende vedligeholdelsestæller nulstilles.

Obs

Nulstillingen af vedligeholdelsestællere er beskrevet i kapitlet "Grå intelligent nøgle".

Hjælp ved fejl

△ FARE

Maskinen kan starte utilsigtet

Personer, der arbejder på maskinen, kan blive kvæstet.

Træk den intelligente nøgle ud før alle arbejder på maskinen.

Træk netstikket til det interne ladeaggregat ud af stikkontakten før alle arbejder.

Afbryd batteristikket før alle arbejder.

1. Aftap spildevandet.
2. Aftap det resterende rene vand.

Obs

Kontakt kundeservice, hvis fejlen ikke kan afhjælpes med følgende henvisninger.

Fejl med visning

Udfør følgende trin, hvis den viste fejl ikke er indeholdt i følgende liste:

1. Drej programafbryderen til stilling "OFF".
2. Vent 10 sekunder.
3. Sæt programafbryderen på den forrige funktion.
4. Kontakt kundeservice, hvis fejlen fortsat forekommer.

Fejl	Afhjælpning
Rentvandstank tom!	1. Fyld rentvandstanken
Vandventil blokeret	1. Sæt programafbryderen på "OFF". 2. Vent 10 sekunder. 3. Indstil programafbryderen på det ønskede program.
Hovedkost overbel.!	1. Reducer børsternes modtryk.
Hovedkost blokeret	1. Kontrollér, om et fremmedlegeme blokerer børsterne, fjern evt. fremmedlegemet. 2. Sæt programafbryderen på "OFF". 3. Vent 10 sekunder. 4. Indstil programafbryderen på det ønskede program.
Sidekost overbelast.!	1. Reducer modtrykket på sideskrubedækkets børste.
Sidekost blokeret	1. Kontrollér, om et fremmedlegeme blokerer børsten, fjern evt. fremmedlegemet. 2. Sæt programafbryderen på "OFF". 3. Vent 10 sekunder. 4. Indstil programafbryderen på det ønskede program.
Smudsvandtank fuld!	1. Tøm spildevandstanken.
Køremotor overbel.!	1. Stigningen er for stor. a Ved rengøringsdrift: Afbryd rengøringen. b Ved transportkørsel: Find en vej med lavere stigning.
Køremotor blokeret!	1. Kontrollér hjulene for blokering, fjern fremmedlegemer. 2. Sæt programafbryderen på "OFF". 3. Lad motoren køle af i mindst 15 minutter, hvis den er overophedet, vent i modsat fald 10 sekunder. 4. Indstil programafbryderen på det ønskede program.
Batteristand lav!	1. Indstil programvælgerkontakten på Transport. 2. Kø maskinen direkte til ladeaggregatet (eller ved et internt ladeaggregat til stikkontakten). Undgå stigninger. 3. Oplad batteriet.

Fejl	Afhjælpning
Batteri afladet!	<ol style="list-style-type: none"> 1. Indstil programvælgerkontakten på Transport. 2. Kør maskinen ad den korteste vej til ladeaggregatet (eller til stikkontakten ved et internt ladeaggregat). Undgå stigninger. 3. Oplad batteriet.
Slut sædekontakt	<ol style="list-style-type: none"> 1. Aflast førersædet kortvarigt, så styringen kan kontrollere sædekontaktens funktion.
Tænd!	<ol style="list-style-type: none"> 1. Stil sikkerhedsafbryderen på "1".
Genstart maskine!	<ol style="list-style-type: none"> 1. Sæt programafbryderen på "OFF". 2. Vent 10 sekunder. 3. Indstil programafbryderen på det ønskede program.
Frigiv gasspjæld!	<ol style="list-style-type: none"> 1. Slip gaspedalen.

Fejl uden visning på displayet

Fejl	Afhjælpning
Maskinen kan ikke startes	<ol style="list-style-type: none"> 1. Tag plads på sædet. 2. Tag foden af kørepædalen, før du tænder sikkerhedsafbryderen. 3. Stil sikkerhedsafbryderen på "1". 4. Kontrollér batterierne, oplad dem evt. 5. Sæt programafbryderen på "OFF". 6. Vent 10 sekunder. 7. Indstil programafbryderen på det ønskede program. 8. Kør kun maskinen på vandret underlag, hvis det er muligt. 9. Kontrollér eventuelt parkeringsbremsen. Kontakt kundeservice, hvis fejlen alligevel forekommer.
Maskinen kører ikke længere, displayvisning "Batteri afladet!"	<ol style="list-style-type: none"> 1. Sæt programafbryderen på "OFF". 2. Vent 10 sekunder. 3. Indstil programafbryderen på "Transport". 4. Kør til ladestationen. 5. Hvis maskinen stadig ikke kører, skal du oplade batteriet på stedet eller låse bremsen op (se "Drift/Skubning af maskine"), og skub maskinen til ladestationen.
Maskinen bevæger sig ujævnt (ryster), når den starter og stopper.	<ol style="list-style-type: none"> 1. Fortryd frigivelsen af bremsen (se "Drift/Skubning af maskine").
Vandmængden er ikke tilstrækkelig	<ol style="list-style-type: none"> 1. Kontrollér niveauet for rent vand, fyld om nødvendigt tanken helt, så luften presses ud. 2. Tag filteret til rent vand ud, og rengør det. 3. Sæt filteret i, og skru låsen på. 4. Kun R-rengøringshoved: Træk vandfordelingsbjælken på rengøringshovedet af. 5. Kun R-rengøringshoved: Rengør vandkanalen. 6. Kontrollér slangerne for tilstopning, rengør dem evt.
Rentvandsdisplayet viser det forkerte påfyldningsniveau efter manuel tømning af tanken.	<ol style="list-style-type: none"> 1. Anvend maskinen. Under drift udluftes slangesystemet, og niveauindikatoren korrigeres.
Linjen på niveauindikatoren blinker, visning "Rentvandstank tom!"	<ol style="list-style-type: none"> 1. Fyld rentvandstanken op.
Sugeeffekten er for lav	<ol style="list-style-type: none"> 1. Rengør tætningerne mellem spildevandstanken og dækslet, og kontrollér for tæthed, udskift dem evt. 2. Kontrollér trævlesien for tilsmudsning, rengør den evt. 3. Rengør sugelæberne på sugebjælken, vend eller udskift det evt. 4. Luk dækslet på aftapningsslangen til spildevand. 5. Luk dækslet på spildevandstankens skyllesystem. 6. Kontrollér sugeslangen for tilstopning, rengør den evt. 7. Kontrollér sugeslangen for tæthed, udskift den evt. 8. Kontrollér indstillingen af sugebjælken.
Rengøringsresultatet er utilfredsstillende	<ol style="list-style-type: none"> 1. Indstil det passende rengøringsprogram til rengøringsopgaven. 2. Anvend de passende børster til rengøringsopgaven. 3. Anvend et passende rengøringsmiddel til rengøringsopgaven. 4. Reducér hastigheden. 5. Indstil modtryk. 6. Indstil afstrygningslisterne. 7. Kontrollér børsten for slid, udskift den evt. 8. Kontrollér vandoutput.

Fejl	Afhjælpning
Børsterne roterer ikke	<ol style="list-style-type: none"> 1. Reducer modtrykket. 2. Kontrollér, om et fremmedlegeme blokerer børsterne, fjern evt. fremmedlegemet. 3. Lad motoren køle af, hvis motoren er overbelastet. 4. Sæt programafbryderen på "OFF". 5. Vent 10 sekunder. 6. Indstil programafbryderen på det ønskede program. 7. Kontroller, om maskinens stik er sat i på rengøringshovedet.
Maskinen bremser ikke	<ol style="list-style-type: none"> 1. Fortryd frigørelsen af bremsen (se "Drift/Skubning af maskinen").
Aftapningsslangen til spildevand er tilstoppet	<ol style="list-style-type: none"> 1. Åbn doseringsanordningens dæksel på aftapningsslangen. 2. Træk sugeslangen ud af sugerbjælken, og luk den med hånden. 3. Sæt programafbryderen på "Sug". Tilstopningen suges ud af aftapningsslangen og ind i spildevandstanken.
Rengøringsmiddeldoseringen fungerer ikke	<ol style="list-style-type: none"> 1. Kun version Dose: Ring til kundeservice.

Garanti

I de enkelte lande gælder de af vore forhandlere fastlagte garantibetingelser. Eventuelle fejl på maskinen afhjælpes gra-

tis inden for garantien, såfremt fejlen kan tilskrives en materiale- eller produktionsfejl. Hvis du ønsker at gøre garantien gældende, bedes du henvende dig til sin forhandler

eller nærmeste kundeservice medbringer de kvittering for købet. (Se adressen på bagsiden)

Tilbehør

Tilbehør rengøringshoved med børstevalser

A: Emballageenhed, B: Antal krævet af maskinen

Betegnelse	R 65 Delnr.	R 75 Delnr.	Beskrivelse	A	B
Børstevalse, rød (middel, standard)	4.035-604.0	4.035-605.0	Også til vedligeholdelsesrengøring af meget snavsede gulve.	1	2
Børstevalse, hvid (blød)	6.907-770.0	6.907-771.0	Til polering og til vedligeholdelsesrengøring af følsomme gulve.	1	2
Børstevalse, orange (høj/lav)	6.907-726.0	6.907-730.0	Til skrubning af konstruktionsgulve (sikkerhedsfliser osv.).	1	2
Børstevalse, grøn (hård)	6.907-727.0	6.907-731.0	Til grundrengøring af kraftigt tilsmudsede gulve og til belægningsfjernelse (f.eks. voks, akrylater).	1	2
Børstevalse, sort (meget hård)	6.907-728.0	6.907-732.0		1	2
Mikrofiberrulle	4.114-054.0	4.114-007.0	Til vedligeholdelsesrengøring af glatte gulve.	1	2
Pudevalseaksel	4.762-626.0	4.762-627.0	Til at holde valsepads.	1	2
Valsepad, gul (blød)	6.369-454.0	6.369-454.0	Til polering af gulve	20	96; 106
Valsepad, rød (middel)	6.369-456.0	6.369-456.0	Til rengøring af let tilsmudsede gulve.	20	96; 106
Valsepad, grøn (hård)	6.369-455.0	6.369-455.0	Til rengøring af normalt til kraftigt tilsmudsede gulve.	20	96; 106

Tilbehør rengøringshoved med skivebørste

A: Emballageenhed, B: Antal krævet af maskinen

Betegnelse	D 65 Delnr.	D 75 Delnr.	Beskrivelse	A	B
Skivebørste, natur (blød)	4.905-012.0	4.905-020.0	Til polering af gulve	1	2
Skivebørste, hvid	4.905-011.0	4.905-019.0	Til polering og til vedligeholdelsesrengøring af følsomme gulve.	1	2
Skivebørste, rød (middel, standard)	4.905-010.0	4.905-018.0	Til rengøring af let tilsmudsede eller følsomme gulve.	1	2
Skivebørste, sort (hård)	4.905-013.0	4.905-021.0	Til rengøring af kraftigt tilsmudsede gulve.	1	2
Diamantpad fin, grøn	6.371-235.0	6.371-236.0	Til opfriskning af kalkholdige belægnings og epoxyharpiksbelagte gulve.	5	2
Diamantpad grov, hvid	6.371-250.0	6.371-252.0		5	2
Diamantpad, medium, gul	6.371-251.0	6.371-253.0		5	2
Pad-drivskive	4.762-446.0	4.762-447.0	Til at holde pads.	1	2

Tilbehør sugerbjælke

A: Emballageenhed, B: Antal krævet af maskinen

Betegnelse	Delnr.	Beskrivelse	A	B
Sugelæbesæt, foran PU (rød), bagest Linatex	4.039-366.0	Standard	Par	1 par
Sugelæbesæt, Linatex	4.039-356.0	rivefast	Par	1 par
Sugelæbesæt, PU	4.039-357.0	oliefast	Par	1 par

Tekniske data

		B 110 R 65	B 110 D 65	B 110 R 75	B 110 D 75
Generelt					
Køre-/rengøringshastighed	km/h	6	6	6	6
Transporthastighed	km/h	6	6	6	6
Kørehastighed, baglæns	km/h	4	4	4	4
Teoretisk fladekapacitet	m ² /h	3900	3900	4500	4500
Teoretisk fladekapacitet med sideskrubbedæk	m ² /h	-	-	5100	5100
Praktisk fladekapacitet	m ² /h	2730	2730	3150	3150
Volumen rentvandstank	l	110	110	110	110
Volumen spildevandstank	l	110	110	110	110
Volumen beholder til groft snavs	l	1,6	-	1,8	-
Volumen rengøringsmiddelstank (option dåse)	l	5	5	5	5
Rengøringsmiddeldosering	%	0,25...3	0,25...3	0,25...3	0,25...3
Vanddosering	l/min	0,15...5,7	0,15...5,7	0,15...5,7	0,15...5,7
Fladebelastning (med fører og fuld rentvandstank)					
Overfladetryk	N/mm ²	0,62...0,66	0,62...0,66	0,62...0,66	0,62...0,66
Fladebelastning (vægt/parkeringsflade)	kg/m ²	470...542	470...542	470...542	470...542
Mål					
Længde	mm	1640	1640	1640	1640
Bredde	mm	740	740	740	740
Bredde sugerbjælke	mm	950	950	950	950
Højde	mm	1310	1310	1310	1310
Arbejdsbredde	mm	650	650	750	750
Arbejdsbredde med sideskrubbedæk	mm	-	-	850	850
Mål emballage lxbxh	mm	1750x990x1475	1750x990x1475	1750x990x1475	1750x990x1475
Vendekreds	mm	1750	1750	1750	1750
Mål batterirumm lxbxh	mm	2x(315x386x375)	2x(315x386x375)	2x(315x386x375)	2x(315x386x375)
Dæk					
Forhjul, bredde	mm	90	90	90	90
Forhjul, diameter	mm	250	250	250	250
Baghjul, bredde	mm	75	75	75	75
Baghjul, diameter	mm	290	290	290	290
Vægt					
Tilladt samlet vægt	kg	650	650	650	650
Egenvægt (transportvægt)	kg	480	480	480	480
Typisk driftsvægt	kg	540	540	540	540
Børstetmodkraft, maks.	N (kg)	736 (75)	736 (75)	736 (75)	736 (75)
Børstetmodtryk, maks.	N/m ² (g/cm ²)	581 (570)	51 (50)	510 (500)	41 (40)
Effektdata maskine					
Nominel spænding	V	24	24	24	24
Batterikapacitet	Ah (5 h)	170 / 285	170 / 285	170 / 285	170 / 285
Middel effektoptagelse	W	2350	2350	2350	2350
Nominel effekt	W	2500	2500	2500	2500
Effekt køremotor	W	600	600	600	600
Effekt sugeturbine	W	600	600	600	600
Effekt børstedrev	W	2 x 600	2 x 600	2 x 600	2 x 600
Kapslingsklasse		IPX3	IPX3	IPX3	IPX3
Sugning					
Sugekapacitet, luftmængde	l/s	~25	~25	~25	~25
Undertryk (maks.)	kPa (mbar)	~17 (~170)	~17 (~170)	~17 (~170)	~17 (~170)
Undertryk (under drift)	kPa (mbar)	~5 (~50)	~5 (~50)	~5 (~50)	~5 (~50)
Rengøringsbørster					
Børstediameter	mm	100	355	100	385
Børstelængde	mm	605	-	705	-
Børsteomdrejningstal	1/min	1200	180	1200	180
Børstediameter sideskrubbedæk	mm	-	-	220	220

		B 110 R 65	B 110 D 65	B 110 R 75	B 110 D 75
Børstehastighet sideskrubbedæk	1/min	-	-	220	220
Internt ladeaggregat					
Kabellængde	m	2	2	2	2
Nominal spænding	V	100...240	100...240	100...240	100...240
Frekvens	Hz	50-60	50-60	50-60	50-60
Effektøptagelse	W	750	750	750	750
Ladestrøm	A	28	28	28	28
Virkningsgrad	%	92	92	92	92
Omgivelsesbetingelser					
Tilladt temperaturområde	°C	5...40	5...40	5...40	5...40
Vandtemperatur maks.	°C	50	50	50	50
Vandtryk påfyldningssystem (option)	MPa (bar)	1 (10)	1 (10)	1 (10)	1 (10)
Vandtryk spildevandstank-skyllsystem (option)	MPa (bar)	1 (10)	1 (10)	1 (10)	1 (10)
Relativ luftfugtighed	%	20...90	20...90	20...90	20...90
Stigning					
Stigning arbeidsområde maks.	%	10	10	10	10
Stigning kort strækning (maks. 10 m) transport, læsning	%	22	22	22	22
Beregnete værdier iht. EN 60335-2-72					
Hånd-arm-vibrationsværdi	m/s ²	<2,5	<2,5	<2,5	<2,5
Sæde-vibrationsværdi	m/s ²	<2,5	<2,5	<2,5	<2,5
Usikkerhed K	dB(A)	0,2	0,2	0,2	0,2
Lydtryksniveau L _{pA} Eco-drift	dB(A)	59,2	59,2	59,2	59,2
Lydtryksniveau L _{pA} normal drift	dB(A)	63,6	63,6	63,6	63,6
Usikkerhed K _{pA}	dB(A)	1,6	1,6	1,6	1,6
Lydeffektniveau LWA + usikkerhed KWA Eco-drift	dB(A)	74,1	74,1	74,1	74,1
Lydeffektniveau LWA + usikkerhed KWA normal drift	dB(A)	78,7	78,7	78,7	78,7
Sideskrubbedæk					
Ydelse	W	-	-	140	140
Børstemedkraft, maks.	N (kg)	-	-	88 (9)	88 (9)
Børstemedtryk, maks.	N/m ² (g/cm ²)	-	-	30,6 (30)	30,6 (30)

Der tages forbehold for tekniske ændringer.

EU-overensstemmelseserklæring

Hermed erklærer vi, at nedenstående maskine på grund af sin udformning og konstruktion i den udførelse, i hvilken den sælges af os, overholder EU-direktivernes relevante, grundlæggende sikkerheds- og sundhedsmæssige krav. Hvis maskinen ændres uden aftale med os, mister denne attest sin gyldighed.

Produkt: Gulvrensers maskine med førersæde

Type: 1.161-xxx

Relevante EU-direktiver

2006/42/EF (+2009/127/EF)

2014/30/EU

2014/53/EU (TCU)

Anvendte harmoniserede standarder

EN 60335-1

EN 60335-2-29

EN 60335-2-72

EN 62233: 2008

EN 55012: 2007 + A1: 2009

EN 55014-1: 2006+A1: 2009+A2: 2011

EN 55014-2: 1997+A1: 2001+A2: 2008

EN 61000-3-2: 2014

EN 61000-3-3: 2013

EN 61000-6-2: 2005

TCU

EN 301 511 V12.5.1

EN 300 440 V2.1.1

EN 300 328 V2.2.2

EN 300 330 V2.1.1

Anvendte nationale standarder

-

Underskriverne handler på bestyrelsens vegne og med dennes fuldmagt.


H. Jenner
Chairman of the Board of Management


S. Reiser
Director Regulatory Affairs & Certification

Dokumentationsbefuldmægtiget:

S. Reiser

Alfred Kärcher SE & Co. KG

Alfred-Kärcher-Str. 28 - 40

71364 Winnenden (Germany)

Tlf.: +49 7195 14-0

Fax: +49 7195 14-2212



Winnenden, 2021/02/01

Indhold

Generelle merknader	121
Funksjon	121
Forskriftsmessig bruk	122
Miljøvern	122
Tilbehør og reservedeler	122
Leveringsomfang	122
Sikkerhetsanvisninger	122
Beskrivelse av maskinen	123

Montering	124
Igangsetting	125
Bruk	126
Avslutte arbeidet	128
Grå intelligent nøkkel	128
Transport	129
Lagring	129
Stell og vedlikehold	129
Bistand ved feil	131
Garanti	132
Tilbehør	133
Tekniske spesifikasjoner	133
EU-samsvarserklæring	135

Generelle merknader

  Les denne oversettelsen av den originale driftsveiledningen før apparatet tas i bruk første gang, og følg de vedlagte sikkerhetsanvisningene. Følg anvisningene. Oppbevar begge heftene til senere bruk eller for annen eier.

Funksjon

Skuresugemaskinen brukes til våtrengjøring og polering av jevne gulv. Maskinen kan tilpasses ulike rengjøringsoppgaver ved å justere mengden av vann og rengjøringsmiddel. Vaskemiddeldoseringen justeres via tilsetningen i tanken eller via en doseringsenhet (alternativet "Dose").

Børstevanning er enten hastighetsavhengig eller konstant.

Arbeidsbredden og volumet til rent- og bruktvannstankene (se kapittel «Tekniske data») sørger for effektiv rengjøring og lang brukstid.

Maskinen har en fremdrift.

Merknad


Maskinen kan utstyres med forskjellig tilbehør i henhold til rengjøringsoppgave. Spør etter vår katalog eller besøk vårt nettsted på www.kaercher.com.


Forskriftsmessig bruk

Maskinen er egnet for kommersiell og industriell bruk, f.eks. på hoteller, skoler, sykehus, fabrikker, butikker, kontorer og hos utleiere. Maskinen må kun brukes iht. denne bruksveiledningen.

- Maskinen skal kun brukes til rengjøring av glatte gulv som tåler fuktighet og polering.
- Denne enheten er beregnet for innendørs bruk.
- Driftstemperaturområdet er mellom +5 °C og +40 °C.
- Maskinen er ikke egnet for rengjøring av frosne gulv (f.eks. i kjølelagre).
- Enheten er egnet for en maksimal vannhøyde på 1 cm. Ikke kjør inn i et område hvis det er fare for at den maksimale vannstanden blir overskredet.
- Ved bruk av ladere eller batterier skal det kun brukes de komponentene som er godkjent i bruksanvisningen. Kombinasjoner som avviker fra dette, må godkjennes av leverandøren av laderen og/eller batteriene.
- Enheten er ikke beregnet for rengjøring av offentlige trafikkveier.
- Enheten må ikke brukes på trykkløse gulv. Ta hensyn til den tillatte overflatebelastningen på gulvet. Arealbelastningen forårsaket av enheten er spesifisert i de tekniske dataene.
- Maskinen er ikke egnet for bruk i eksplosjonsfarlige områder.
- Maskinen er godkjent for bruk på flater med en maksimal stigning (se kapitlet «Tekniske data»).

Miljøvern

 Materialet i emballasjen kan resirkuleres. Kvitt deg med emballasjen på miljøvennlig måte.

 Elektriske og elektroniske apparater inneholder verdifulle resirkulerbare materialer og ofte deler batterier, batteripakker eller olje. Disse kan utgjøre en potensiell fare for helse og miljø ved feil bruk eller feil avfallsbehandling. Disse delene er imidlertid nødvendige for korrekt drift av apparatet. Apparater merket med dette symbolet skal ikke kastes i husholdningsavfallet.

Anvisninger om innhold (REACH)

Aktuell informasjon om stoffene i innholdet finner du under: www.kaercher.com/REACH

Tilbehør og reservedeler

Bruk bare originalt tilbehør og originale reservedeler; de garanterer for en sikker og problemfri drift av apparatet.

Informasjon om tilbehør og reservedeler finner du på www.kaercher.com.

Leveringsomfang

Kontroller at innholdet i pakken er komplett når du pakker ut. Manglende tilbehør eller transportskader skal meldes til forhandleren.

Sikkerhetsanvisninger

Før maskinen tas i bruk for første gang, må du lese denne bruksveiledningen nøye og følge den vedlagte brosjyren med sikkerhetsanvisninger for børsterengjøringsapparater, nr. 5.956-251.0.

Maskinen er godkjent for bruk på flater med en begrenset stigning (se kapitlet «Tekniske data»).

⚠ ADVARSEL

Enheten kan velte

Fare for personskader

Bruk bare enheten på overflater som ikke overskrider den tillatte skråningen (se kapitlet «Tekniske data»).

⚠ ADVARSEL

Fare for ulykke grunnet feil betjening

Dette kan føre til personskade.

Brukere må få adekvat opplæring i bruken av dette apparatet.

Maskinen må bare brukes når hetten og alle deksler er lukket.

Sikkerhetsinnretninger

⚠ FORSIKTIG

Manglende eller endrede sikkerhetsinnretninger

Sikkerhetsinnretningene tjener til din egen sikkerhet.

Du må aldri forandre eller omgå sikkerhetsinnretninger.

Sikkerhetsbryter

For å sette alle funksjoner ut av drift: Sett sikkerhetsbryteren på "0".

- Enheten bremser hardt når sikkerhetsbryteren er slått av.
- Sikkerhetsbryteren fungerer direkte på alle enhetsfunksjoner

Setebryter

Hvis føreren forlater setet under arbeid eller under kjøring, slår setebryteren av motoren etter en kort forsinkelse.

Symboler på apparatet



OBS

Fare for materielle skader

Vann fører til skader på sugeturbinen. Ikke fyll eller sprut vann inn i denne åpningen.



⚠ FORSIKTIG

Forbrenningsfare

Komponenter som er merket med denne henvisningen, blir svært varme under drift.

Ikke berør komponenter som er merket på denne måten. La disse komponentene avkjøles før du arbeider på apparatet.



⚠ FARE

Fare for ulykker

Det er økt fare for velt ved høy hastighet i bakker.

Kjør sakte i bakker.

Ikke snu i en bakke.

Når du kjører fort, må du unngå rykkete styring med store styrebevegelser.

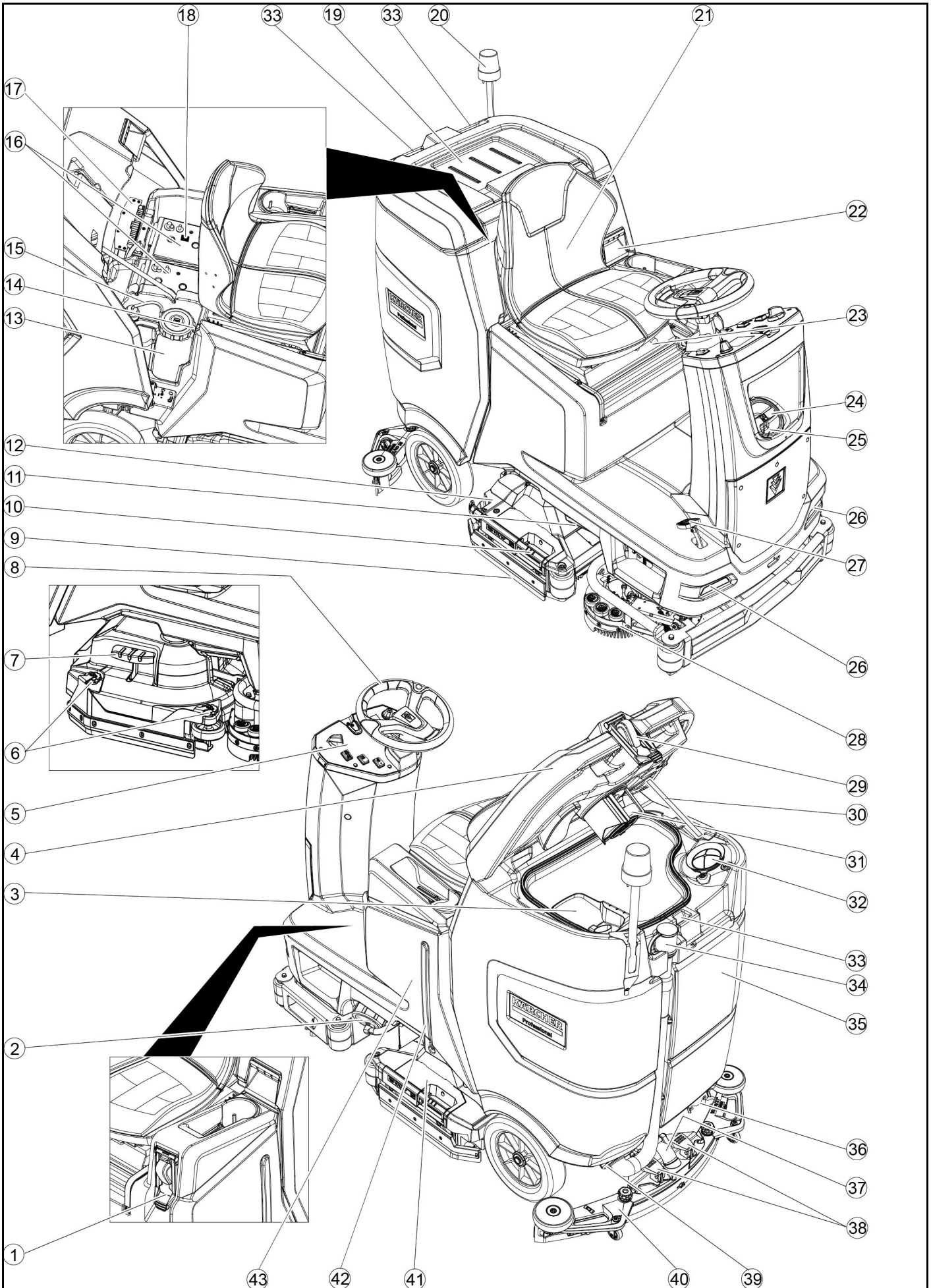
Varselsymboler

Legg merke til følgende advarsler ved omgang med batterier:

	Følg anvisningene i bruksanvisningen for batteriet, på batteriene og i denne bruksveiledningen.
	Bruk vernebriller.
	Hold barn unna syre og batterier.
	Eksplosjonsfare
	Åpen ild, gnister, åpent lys og røyking er forbudt.
	Fare for etsing
	Førstehjelp.
	Advarsler
	Avfallshåndtering
	Batterier må ikke kastes i husholdningsavfallet.

Beskrivelse av maskinen

Oversikt over maskinen

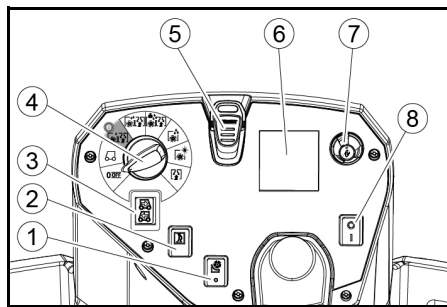


- ① * Fyllingssystem
 - ② Lukking av ferskvannstank med ferskvannsfiler
 - ③ Grovmussil
 - ④ Deksel bruktvannstank
 - ⑤ Betjeningsfelt
 - ⑥ Innstillingshjul avstrykerleppe (kun rengjøringshode)
 - ⑦ Bytte av pedalbørste (kun rengjøringshode for D)
 - ⑧ Ratt
 - ⑨ Avstrykerleppe
 - ⑩ Børstebyttehåndtak (kun R-renehode)
 - ⑪ Sidelys
 - ⑫ Grovmussbeholder (kun R-rengjøringshode)
 - ⑬ Rengjøringsmiddelbeholder
 - ⑭ Typeskilt
 - ⑮ Rengjøringsmiddel for sugeslange
 - ⑯ Batteri
 - ⑰ * Intern lader
 - ⑱ Batterikontakt (ved ekstern lader)
 - ⑲ Nettkabel lader (ved intern lader)
 - ⑳ Lagerområde for rengjøringssett "Homebase Box"
 - ㉑ * Varsellampe
 - ㉒ Sete
 - ㉓ Låse opp spillvannstanken
 - ㉔ Setejusteringsspak
 - ㉕ Påfyllingsåpning rentvannstank
 - ㉖ Slangeholder
 - ㉗ Kjørellys
 - ㉘ Gasspedal
 - ㉙ * Sideskrubbedekk
 - ㉚ * Vanntilkobling for skyllesystem for spillvannstank
 - ㉛ Støtt lokk spillvannstank
 - ㉜ Flottør
 - ㉝ Losil
 - ㉞ Oppbevaring for sugebom
 - ㉟ Tappeslange brukt vann med doseeringsinnretning
 - ㊱ Bruktvannstank
 - ㊲ *Moppolder
 - ㊳ Sugeslange
 - ㊴ Klemspaken sugebom
 - ㊵ Forrigling, bruktvannstank
 - ㊶ Sugelapp
 - ㊷ Rengjøringshode
 - ㊸ Nivåvisning rent vann
 - ㊹ Rentvannstank
- * ekstrautstyr

Fargemerking

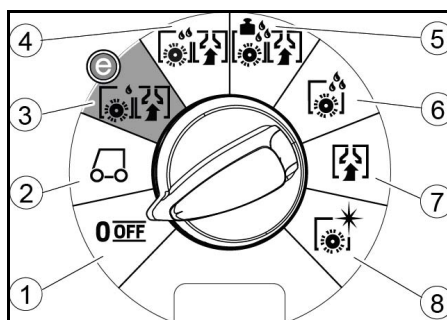
- Betjeningselementene for rengjøringsprosessen er gule.
- Betjeningselementene for vedlikehold og service er lysegrå.

Betjeningsfelt



- ① * Bryter sideskrubbedekk
- ② Horn
- ③ Kjøreretning bryter
- ④ Programbryter
- ⑤ Intelligent nøkkel
- ⑥ Display
- ⑦ Info-knapp
- ⑧ Sikkerhetsbryter

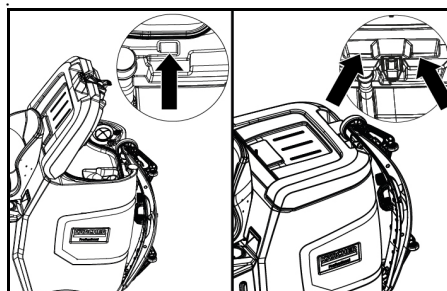
Programbryter



- ① OFF
Maskinen er slått av.
- ② Transport
Kjøre til bruksstedet.
- ③ Vask og sug: Eco
Våtregjøre gulvet (med redusert vannmengde og redusert børstehastighet) og suge opp spillvann (med redusert sugekraft).
- ④ Vask og sug:
Våtregjøre gulvet og suge opp spillvann.
- ⑤ Vask og sug: Tung
Våtregjøre gulvet (med økt børstetrykk) og suge opp spillvann.
- ⑥ Kun skrubbe
Påføring av vaskevann uten oppsuging
Våtregjøre gulvet og la rengjøringsmiddelet virke inn.
- ⑦ Kun sug
Suge opp spillvannet.
- ⑧ Polér
Polere gulvet med høy børstehastighet uten å påføre væske.

Holder sugebom

- Når du kjører gjennom trange passasjer, kan sugebommen fjernes og henges i en av åpningene på lokket til spillvannstanken.



Sugebommen kan henges i fordypringen på spillvannstanken for lagring.

Symboler på apparatet

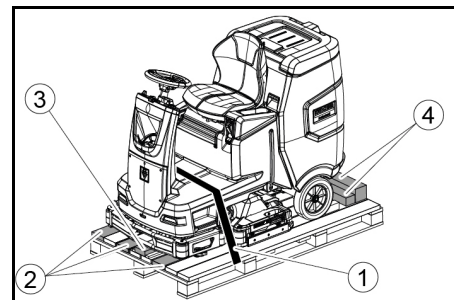


* ekstrautstyr

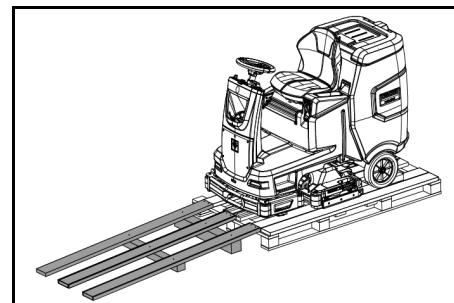
Montering

Laste av

1. Fjern emballasjefilmen.
2. Fjern stripsene.



- ① Strips
 - ② Brett
 - ③ Blokk
 - ④ Firkantlist
3. Skru ut blokk, firkantlister og brettene. Komponentene som skal skrus ut er merket med grått på illustrasjonen.
 4. Plasser en rampe foran pallen med avskrudd Brett og firkantlister og fest med sponplateskruer.



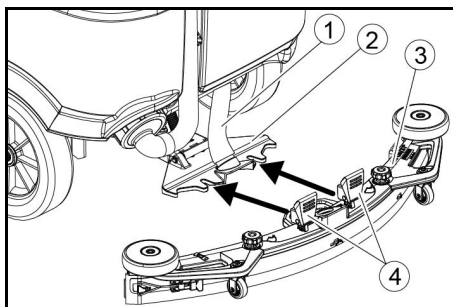
5. Sett inn batteriene hvis enheten ble levert uten batterier (se kapittel "Før idriftsetting / batterier").
6. Kjør enheten fremover fra pallen (se kapittel "Betjening / kjøring").

Montering av børste

1. Montering av børster er beskrevet i kapitlet "Vedlikeholdsarbeid".

Montere sugebom

1. Skyv begge forriglingene oppover.



- 1 Sugeslange
- 2 Sug bjelkeoppheng
- 3 Sugebom
- 4 Låsearm

2. Sett sugebommen inn i sugebomopp-henget.
3. Skyv begge forriglingene nedover.

Batterier

Anbefalte batteripakker

Beskrivelse	Bestil-lingsnr.	Volum (m ³)*	Luft-strøm (m ³ /t)**
170 Ah – vedlike-holdsfri, AGM	4.039-352.7	2,4	1,0
180 Ah – vedlike-holdsfri, gel	4.039-354.7	3,8	1,6
285Ah - vedlike-holdsfritt, AGM	4.039-353.7	12,6	5,1

* Minstevolum for batteriladerom

** Min. luftstrøm mellom batteriladerom og omgivelsene

Sette inn og koble til batterier

⚠ FORSIKTIG

Demontering og montering av batterier

Ustabil maskin

Sørg for at maskinen står stødig når du tar ut og setter inn batteriene.

OBS

Forveksling av polaritet

Ødeleggelse av styreelektronikken

Ta hensyn til riktig polaritet ved tilkobling av batteriet.

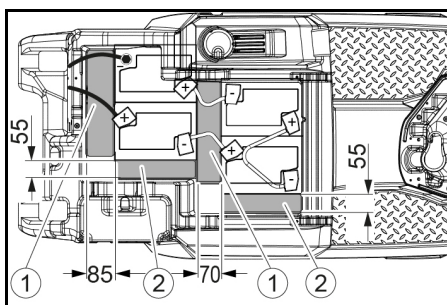
OBS

Total utladning

Fare for materielle skader

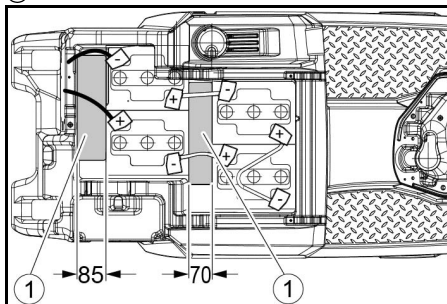
Lad batteriene før du tar maskinen i bruk.

1. Tapp ut det brukte vannet.
2. Lås opp smussvannstanken og sving den bakover.
3. Sett batteriene inn i maskinen.



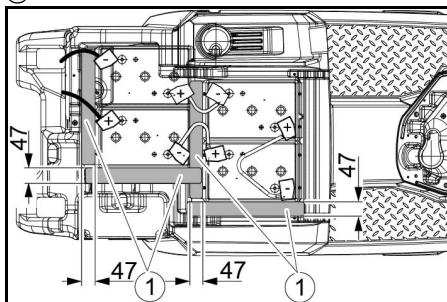
170 Ah, 4.039-352.7

- 1 Avstandsholder 310x85x70 mm
- 2 Avstandsholder 240x55x30 mm



180 Ah, 4.039-354.7

- 1 Avstandsholder 310x85x70 mm



285 Ah, 4.039-353.7

- 1 Avstandsholder 345x60x47
4. Sett avstandsholderne mellom batteriet og apparatet på de stedene som er vist i bildet.
5. Forbind polene med forbindelseskablene.
6. Klem fast tilkoblingskabelen på de fremdeles ledige batteripolene (+) og (-).

Merknad

For batterisetet 170 Ah 4.039-352.7 må du feste tilkoblingskabelen til minuspolen med den isolerte polskruen.

7. Koble batteripluggen på maskinsiden til batteripluggen på batterisiden.
8. Sving smussvannstanken frem og lukk den.

Demontere batterier

⚠ FORSIKTIG

Demontering og montering av batterier

Ustabil maskin

Sørg for at maskinen står stødig når du tar ut og setter inn batteriene.

1. Sett sikkerhetsbryteren på "0".
2. Tapp ut det brukte vannet.
3. Lås opp spillvannstanken og sving den tilbake.
4. Trekk ut batteripluggen.
5. Klem av kabelen fra minulpolen på batteriet.
6. Klem av resten av kablene fra batteriene.
7. Ta ut batteriene.

8. Avfallsbehandle de brukte batteriene i henhold til gjeldende bestemmelser.

Igangsetting

Lade batterier

⚠ FARE

Uriktig bruk av laderen

Elektrisk støt

Ta hensyn til nettspenningen og sikringen på maskinens typeskilt.

Bruk laderen kun i tørre områder med tilstrekkelig ventilasjon.

Brannfarlige gasser genereres når batteriet er ladet

Eksplisjonsfare

Batteriet skal kun lades med en egnet lader. Rommet må ha et minimumsvolum avhengig av batteritype og en luftbytte med en minimum luftstrøm (se "anbefalte batterier").

OBS

Opphopning av farlige gasser under tanken ved lading

Eksplisjonsfare

Sving opp bruktvannstanken før lading av lite vedlikeholdskrevende batterier.

Gjennomsnittlig ladetid er ca. 10-15 timer.

Maskinen kan ikke brukes mens lading pågår.

Merknad

Maskinen har en beskyttelse mot total utladning, dvs. at hvis minste godkjente kapasitetsgrense nås, slås børstemotoren og turbinen av.

1. Kjør maskinen rett til laderen, og unngå stigninger.

Ekstern lader

OBS

Bruk av uegnet lader

Fare for materielle skader

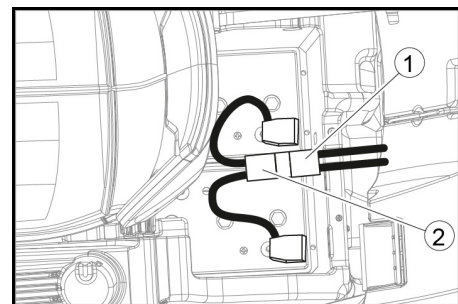
Laderen skal ikke kobles til batteripluggen på batterisiden.

Bruk kun en lader som er egnet for den batteritypen som er satt inn.

Les brukerveiledningen fra produsenten av laderen, og legg spesielt merke til sikkerhetsinformasjonen.

Batteri	Kapasitet	Lader
4.039-352.7	170 Ah	6.654-436.0
4.039-354.7	180 Ah	6.654-434.0
4.039-353.7	285Ah	6.654-419.0

1. Lås opp spillvannstanken og sving den tilbake.
2. Trekk ut batteripluggen på maskinsiden.



- 1 Batteriplugg, maskinside
- 2 Batteriplugg, batteriside

3. Koble batteripluggen på batterisiden til laderen.
4. Sett støpselet til laderen inn i stikkkontakten.
5. Gjennomfør ladningen iht. instruksjonene i bruksveiledningen for laderen.
6. Koble batteripluggen på maskinsiden til batteripluggen på batterisiden.
7. Sving spillvannstanken fremover og lukk den.

Intern lader

1. Lås opp spillvannstanken og sving den tilbake.
2. Sett støpselet til den interne laderen inn i stikkkontakten.
Batteriets ladenivå vises på displayet på betjeningspanelet.
3. For å avslutte ladeprosessen, trekker du støpselet til laderen ut av kontakten.
4. Sving frem spillvannstanken.

Lite vedlikeholdskrevende batterier (våt-batterier)

△ FARE

Etterfyll vann når batteriet er utladet

Fare for personskader på grunn av syre som siver ut, ødelagte klær
Bruk vernebriller, beskyttelseskler og beskyttelseshansker ved omgang med batterisyre.

Følg forskriftene.

Skyll av syren øyeblikkelig med rikelig vann dersom det spruter på hud eller klær.

OBS

Bruke vann med tilsetninger

Defekte batterier, tap av garantien

Bruk kun destillert eller avsaltet vann til etterfylling av batteriene (EN 50272-T3).

Ikke bruk noen fremmede tilsetningsstoffer, såkalte regenereringsmidler, ellers opphører garantien.

1. Tilfør destillert vann en time før ladingen fullføres. Ta hensyn til riktig syrenivå, i henhold til merkingen på batteriet. På slutten av ladingen må alle cellene gasses.
2. Fjern vannsøl. Gå fram som beskrevet i kapitlet Pleie og vedlikehold i avsnittet "Rengjøring av batterier".

Bruk

△ FARE

fallende gjenstander

Fare for personskader

Ikke kjør enheten til områder der det er en mulighet for at driftspersonalet kan bli truffet av fallende gjenstander.

OBS

Farlige situasjoner ved bruk

Fare for personskader

I tilfelle fare, sett sikkerhetsbryteren på "0".

Skyv enheten

Begge bremsene må løsnes for at apparatet skal kunne skyves.

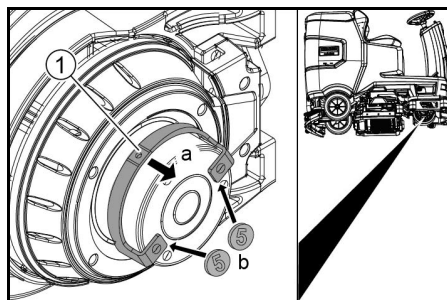
△ FARE

Fare for ulykker

Når bremsen er låst opp, er bremsens funksjon permanent ute av drift.

Sørg for å fjerne myntene for opplåsing umiddelbart etter skyveprosessen er avsluttet.

1. Sving utløser-spaken vekk fra rattet og hold den der.



- ① Lås opp spaken
2. Sett inn en mynt mellom huset og spaken i begge ender av spaken.
3. Løsne utløser-spaken.
4. Skyv enheten.
5. Fjern begge myntene umiddelbart etter å ha dyttet.

Juster setet

Stille inn høyde

1. Stå ved siden av enheten.
2. Løft setet bak.
3. Juster frontsetebraaketten etter ønsket høyde på enheten.
4. Senk setet i ryggen.

Still posisjon

1. Bruk setejusteringsspaken og flytt setet til ønsket stilling.
2. Løsne setejusteringsspaken og sett i setet.

Slå på maskinen

1. Ta plass på førersetet.
2. Sett i den intelligente nøkkelen.
3. Sett sikkerhetsbryteren i posisjon «1».
4. Vri programbryteren til ønsket funksjon.
5. Hvis en av meldingene under vises på displayet, ta foten av gasspedalen, sett sikkerhetsbryteren på «0» og utfør nødvendig vedlikeholdsarbeid.

Display	Oppgave
Vedlikehold Sugestang	Rengjør sugebommen.
Vedlikehold Børste	Kontroller om børstene er slitte og rengjør dem.
Vedlikehold Nal	Kontroller slitasjen og justeringen av sugebladene.
Vedlikehold Avløpsvannfilter	Rengjør losilen.
Vedlikehold Ferskvannfilter	Rengjør filteret med rent vann.

6. Trykk på infoknappen.
7. Tilbakestill telleren for aktuelt vedlikehold (se «Tilbakestill grå intelligent nøkkel / vedlikeholdsteller»).

Merknad

Hvis telleren ikke tilbakestilles, vises vedlikeholdsvisningen hver gang maskinen slås på.

Slå på lys

Kjørellys

Kjørelyset er på når apparatet er slått på.

Sidelys

Sidelyset lyser så snart programbryteren er satt til et rengjøringsprogram.

Kontrollere parkeringsbremsen

△ FARE

Defekt parkeringsbrems

Fare for ulykker

Kontroller funksjonen til parkeringsbremsen på nivået før hver operasjon.

1. Slå på maskinen.
2. Sett kjøreretningsbryteren i fremoverstilling.
3. Still programbryteren på «Transport».
4. Trykk lett på gasspedalen.
Du skal høre at bremsen låses opp.
Maskinen skal rulle lett og jevnt bortover.
5. Slipp gasspedalen.
Du skal høre at bremsen går i lås.
Hvis dette ikke er tilfelle, stans maskinen og ring kundeservice.

Kjøring

△ FARE

Ingen bremsvirkning

Fare for ulykker

Før du bruker maskinen, er det svært viktig å kontrollere at parkeringsbremsen fungerer som den skal. Maskinen skal ikke under noen omstendigheter brukes hvis parkeringsbremsen ikke fungerer.

△ FARE

Uforsiktig kjøring

Veltefare

Kjør bare opp stigninger i kjøreretningen og på tvers av kjøreretningen til maksimalt 10%.

Ikke snu i stigninger eller skråninger.

Kjør sakte i svinger og på vått underlag.

Maskinen skal kun brukes på fast underlag.

Merknad

Kjøreretningen kan endres under kjøring. Dermed kan veldig matte områder poleres ved å kjøre frem og tilbake flere ganger.

1. Ta plass i setet.
2. Sett i den intelligente nøkkelen.
3. Vri sikkerhetsbryteren til «1».
4. Still programbryteren på «Transport».
5. Velg kjøreretning med kjøreretningsbryteren på kontrollpanelet.
6. Juster kjørehastigheten ved å trykke på gasspedalen.
7. Slipp gasspedalen.
Maskinen stopper.
Drivmotoren kobles ut ved overbelastning.
Det vises en feilmelding på displayet. Hvis styringen overoppheves, blir det berørte aggregatet slått av.
8. La maskinen avkjøles i minst 15 minutter.
9. Sett programbryteren på «OFF», vent litt og sett den på ønsket program.

Fylle på rent vann

Fyll på ferskvann med påfyllingssystemet

1. Koble vannslangen til tilkoblingsstikkontakten på fyllsystemet (maks. vanntemperatur 50 ° C).
2. Åpne vanntilløpet.
3. Overvåk enheten, automatiske fylling avbryter vanntilførselen når ferskvannstanken er full.
4. Steng vanntilførselen.
5. Fjern vannslangen.

Fylle på rent vann

1. Åpne dekslet på rentvannstanken.
2. Fyll på rent vann (maksimalt 50 °C) opp til underkanten av påfyllingsstussen.
Merk: Rentvannsslangen kan under påfyllingen klemmes fast ved hjelp av slangeholderen.
3. Lukk dekslet på rentvannstanken.

Hell i vaskemiddel

Informasjon om rengjøringsmidler

⚠ ADVARSEL

Uegnete rengjøringsmidler

Helsefare, skader på maskinen

Bruk kun anbefalte rengjøringsmidler. Eierne er ved bruk av andre rengjøringsmidler ansvarlig med hensyn til driftssikkerheten og fare for ulykker.

Bruk kun rengjøringsmidler som er frie for løsningsmidler, salt- og flytende fluor.

Følg sikkerhetsanvisningene på etiketten på rengjøringsmidlene.

Merknad

Ikke bruk sterkt skummende rengjøringsmidler.

Anbefalte rengjøringsmidler

Bruk	Rengjøringsmiddel
Daglig rengjøring av alle gulv som er motstandsdyktige mot vann	RM 746 RM 756 RM 780
Daglig rengjøring av blanke overflater (f.eks. granitt)	RM 755 es
Daglig rengjøring og grundig rengjøring av industrigulv	RM 69 ASF
Daglig rengjøring og grundig rengjøring av keramiske fliser	RM 753
Daglig rengjøring av fliser i sanitærrom	RM 751
Fjerning av belegg fra alle alkalibestandige gulv (f.eks. PVC)	RM 752
Fjerning av belegg fra linoleumsgulv	RM 754

Fyll på rengjøringsmiddel med doseringsenheten

Kun DOSE-varianter:

Rengjøringsmidlet tilsettes det rene vannet på vei til rengjøringshodet ved hjelp av en doseringsenhet.

1. Lås opp spillvannstanken og sving den bakover.
2. Fyll rengjøringsmiddelbeholderen med rengjøringsmiddel.
3. Sving spillvannstanken forover.

Merknad

Det kan tilsettes maksimalt 3 % rengjøringsmiddel med doseringsenheten. Hvis dosen skal være høyere, må rengjøringsmiddelet tilsettes i rentvannstanken.

Fyll rengjøringsmiddel i ferskvannsbeholderen

1. Hell rengjøringsmiddelet i rentvannstanken.
Merk: Lokket til rentvannstankens påfyllingsåpning kan brukes til å måle opp rengjøringsmiddelet. Det har en måleskala på innsiden.

Angi parametere

1. Sett programbryteren på ønsket rengjøringsprogram.
2. Vri på infoknappen til ønsket parameter vises.
3. Trykk på infoknappen. Den innstilte verdien blinker.
4. Still inn ønsket verdi ved å vri på infoknappen.
5. Bekreft den endrede innstillingen ved å trykke på infoknappen eller vente til den innstilte verdien automatisk blir adoptert etter 10 sekunder.

Gul intelligent nøkkel

Den gule intelligente nøkkelen autoriserer funksjoner som er nødvendige for rengjøringsoppgaven.

Parametrene for de forskjellige rengjøringsprogrammene er forhåndsinnstilt i enheten. Avhengig av autorisasjonen til den gule intelligente nøkkelen, kan individuelle parametere endres.

Displaytekstene for parameterinnstilling er i stor grad selvforklarende.

Parameter "FACT" (kun tilgjengelig med R-renehode):

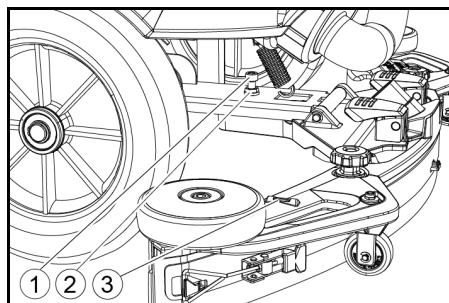
- "Fine Clean": Lav børstehastighet for å fjerne grå slør på porselen.
- "Whisper Clean": Middels børstehastighet for rutinemessig rengjøring med redusert støynivå.
- "Power Clean": Høy børstehastighet for polering, krystallisering og feiing.

Stille inn sugebom

Stille inn helling

Hellingen må være stilt inn slik at sugeblandene på sugebommen presses likt mot gulvet langs hele lengden.

1. Plasser enheten på en overflate uten skråning.
2. Sett programbryteren i posisjon "sug".
3. Skyv maskinen et lite stykke fremover.
4. Avles wateret.



- ① Skrue
- ② Mutter
- ③ Water

5. Løsne mutteren.
6. Juster skruen slik at nivåindikatoren er mellom de to linjene.
7. Stram mutteren.
8. For å sjekke den nye innstillingen, flytter du enheten fremover et lite stykke. Gjenta innstillingsprosessen om nødvendig.
9. Sett programbryteren i posisjon "OFF".

Stille inn høyde

Høyden avgjør i hvor sterk grad sugebladen bøyes ved kontakt med gulvet.

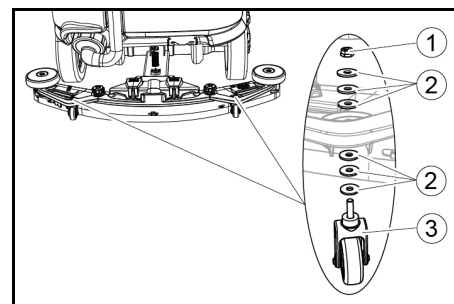
Merknad

Basisinnstilling: 3 skiver over, 3 skiver under sugebommen.

Ujevn etasje: 5 skiver over, 1 skive under sugebommen.

Veldig glatt gulv: 1 skive over, 5 skiver under sugebommen.

1. Skru av mutteren.



- ① Mutter
- ② Underlagsskive
- ③ Avstandshjul med holder

2. Plasser ønsket antall skiver mellom sugebommen og avstandsrullen.
3. Plasser resten av underlagsskivene oppå avstandshjulet.
4. Skru på mutrene og trekk den til.
5. Gjenta fremgangsmåten på det andre avstandshjulet.

Merknad

Sett begge avstandsrullene i samme høyde.

Juster avstrykerlepper

Avstrykerleppene trenger bare å justeres på rengjøringshodet D.

1. Juster avstrykerleppene ved å vri innstillingshjulet slik at avstrykerleppen berører bakken.
2. Snu innstillingshjulet ytterligere 1 omdreining.

Rengjøring

1. Ta plass på setet.
2. Sett inn den intelligente nøkkelen.
3. Sett sikkerhetsbryteren på "1".
4. Still kjøreretningsbryteren på kjøringen fremover.
5. Sett programbryteren på ønsket rengjøringsprogram.
6. Bestem hastigheten med gasspedalen.
7. Velg kjøreretningen med rattet.
8. Kjør bort flaten som skal rengjøres.

Sideskrubbedekk (alternativ)

Sideskrubbedekket gjør det lettere å jobbe nær kanten.

Merknad

Sideskrubbedekket er ikke aktivt i rengjøringsprogrammene for polering og støvsugning.

1. Bruk sideskrubbryteren. Skrubbedekket på siden er aktivert.
2. For å fullføre arbeidet med skrubbedekket, sett bryteren til skrubbedekket til "0".

Avslutte arbeidet

Avslutte rengjøringen

1. Still programbryteren på kjøring.
2. Kjør et kort stykke videre. Restvannet suges opp.
3. Sett programbryteren i posisjon "OFF".
4. Fjern den intelligente nøkkelen.
5. Lad eventuelt batteriet.

Tappe ut brukt vann

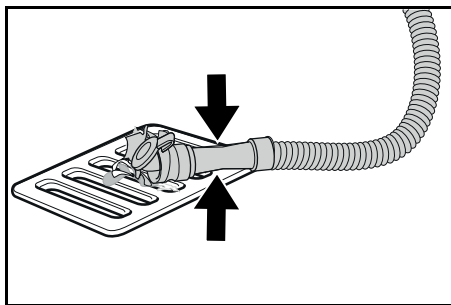
⚠ ADVARSEL

Uriktig avfallsbehandling av avløpsvann
Miljøforurensning
Følg lokale forskrifter om behandling av avløpsvann.

Merknad

Når spillvannstanken er full, avbrytes sugestrømmen av en flottør for å forhindre at spillvannstanken flyter over. Isåfall må spillvannet tømmes.

1. Fjern spillvannsavløpsslangen fra holderen, og åpne dekselet på avløpsslangen.



2. Klem enden av slangen og senk den over deponeringsanlegget.
3. Juster styrken til spillvannstrålen ved å justere klemmingen på slangeenden.
4. Skyll bruktvannstanken med rent vann.
5. Lukk lokket på avløpsslangen.
6. Trykk spillvannslangen inn i holderen på enheten.

Skyllesystem spillvannstank (ekstraustyr)

1. Fjern spillvannsavløpsslangen fra holderen, og åpne dekselet på avløpsslangen.
2. Lukk dekslet på spillvannstanken.
3. Koble en vanntilløpsslange til vanntilkoblingen til skyllesystemet for skittent vann.
4. Åpne vanntilløpet og skyll spillvannstanken i omtrent 30 sekunder.
5. Gjenta skylleprosessen 2 til 3 ganger om nødvendig.
6. Steng vanntilførselen.
7. Koble vanntilløpsslangen fra apparatet.
8. Lukk avløpsslangen for avløpsvann og trykk den inn i holderen.

Tøm grovmussbeholderen

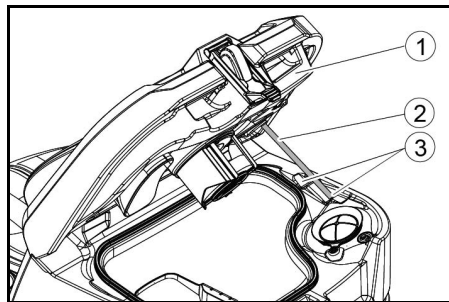
1. Løft grovmussbeholderen og trekk den ut.
2. Tøm grovmussbeholderen.
3. Sett grovmussbeholderen på plass igjen.

Tappe ut rent vann

1. Åpne låsen på ferskvannstanken.
2. Tøm ferskvannet.
3. Rengjør filteret.
4. Skru av lokket til ferskvannstanken.

Sette bort apparatet

1. Sett programbryteren i posisjon "OFF".
2. Fjern den intelligente nøkkelen.
3. Sikre enheten mot å rulle bort.
4. Åpne lokket til spillvannstanken og fest det med støtten slik at spillvannstanken kan tørke ut. For å gjøre dette, svinger du støtten ned og plasser den nedre enden på ønsket nivå når du svinger ned dekselet.



- ① Deksel bruktvannstank
- ② Støtte
- ③ Trinn

5. Lad eventuelt batteriet.

Grå intelligent nøkkel

Den grå intelligente nøkkelen gir oppsynspersonale utvidede autorisasjoner og innstillingsalternativer.

1. Sett inn den intelligente nøkkelen.
2. Velg ønsket funksjon ved å vri på infoknappen.

Transport

1. Still programbryteren på «Transport».
 2. Trykk på infoknappen.
- I menyen Transport kan følgende funksjoner utføres:

- Stille inn maksimal hastighet
- Vise driftstimeteller
- Slette vedlikeholdsteller
- Vise programvareversjoner
- Still inn R- eller D-rengjøringshodet
- Slå den hastighetsavhengige vanddoseringen av/på
- Stille inn etterløpstider
- Angi språk
- Nøkkeladministrasjon
- Slå påbyggingssett på/av
- Aktivere fabrikkinnstilling

Maksimal hastighet

I menyen «Maks. hastighet» kan den maksimale hastigheten begrenses.

1. Vri på infoknappen til «Maks. hastighet» vises på displayet.
2. Trykk på infoknappen.
3. Vri på infoknappen til ønsket maksimal hastighet vises.

4. Trykk på infoknappen.

Merknad

Arbeidshastigheten kan ikke overstige innstilt maksimal hastighet.

Tilbakestille vedlikeholdsteller

Hvis det er utført et vedlikeholdsarbeid som vises på displayet, må den tilsvarende vedlikeholdstilleren tilbakestilles.

1. Vri på infoknappen til «Vedlikeh.tellere» vises.
2. Trykk på infoknappen. Tellerstanden vises.
3. Vri på infoknappen til telleren som skal slettes, utheves.
4. Trykk på infoknappen.
5. Velg «Ja» ved å vri på infoknappen.
6. Trykk på infoknappen. Telleren slettes.

Stille inn rengjøringshode

1. Vri på infoknappen til «Børste» vises på displayet.
2. Trykk på infoknappen.
3. Vri på infoknappen til type installert rengjøringshode er uthevet. «Roll» = R-rengjøringshode «Disc» = D-rengjøringshode
4. Trykk på infoknappen.

Hastighetsavhengig vanddosering

Hvis den hastighetsavhengige vanddoseringen er slått på, endres vanntilførselen til børstene proporsjonalt med hastigheten. Vanddoseringen påvirkes også av innstillingen for det respektive rengjøringsprogrammet (0 ... 100 %).

Innstilling	ON [ml/m ²]	OFF [l/min]
0%	0	0
10%	7,5	0,6
20%	15	1,1
30%	22,5	1,7
40%	30	2,3
50%	37,5	2,8
60%	45	3,4
70%	52,5	3,9
80%	60	4,5
90%	67,5	5,1
100%	75	5,7

Stille inn hastighetsavhengig eller konstant vanddosering:

1. Vri på infoknappen til «Vanddoseringsmodus» vises på displayet.
2. Trykk på infoknappen.
3. Vri på infoknappen til ønsket funksjon utheves.
4. Trykk på infoknappen.

Etterløpstider

1. Vri på infoknappen til meny punkt «Nedroteringstider» vises på displayet.
2. Trykk på infoknappen.
3. Vri på infoknappen til ønsket komponentgruppe utheves.
4. Trykk på infoknappen.
5. Vri på infoknappen til ønsket etterløpstid vises.
6. Trykk på infoknappen.

Angi språk

1. Vri på infoknappen til meny-punktet «Språk» vises på displayet.
2. Trykk på infoknappen.
3. Vri på infoknappen til ønsket språk utheves.
4. Trykk på infoknappen.

Nøkkeladministrasjon

I meny-punktet «KIK-er» frigis autorisasjonene for gule intelligente taster og språket på skjermen.

1. Sett i den grå intelligente nøkkelen.
2. Vri på infoknappen til meny-punktet «KIK-er» vises på displayet.
3. Trykk på infoknappen.
4. Trekk ut den grå intelligente nøkkelen og sett i den gule intelligente nøkkelen som skal tilpasses.
5. Velg menyelementet som skal endres ved å vri på infoknappen.
6. Trykk på infoknappen.
7. Velg innstillingen for menyelementet ved å vri på infoknappen.
8. Bekreft innstillingen ved å trykke på menyelementet.
9. Velg neste menyelement som skal endres ved å vri på infoknappen.
10. Etter at alle innstillinger er gjort, henter du frem menyen «Bekreft» ved å vri på infoknappen.
11. Trykk på infoknappen. Rettighetene er lagret.

Slå på / av ekstrastyr

1. Drei infoknappen til ønsket monteringssett vises på displayet.
2. Trykk på infoknappen.
3. Drei infoknappen til ønsket funksjon for ekstrastyr er merket.
4. Trykk på infoknappen.

Fabrikkinnstilling

Fabrikkinnstillingen for alle rengjøringsparametere gjenopprettes.

1. Vri på infoknappen til meny-punktet «Fabrikkinnst.» vises.
2. Trykk på infoknappen.
3. Vri på infoknappen til «Ja» utheves.
4. Trykk på infoknappen.

Stille inn parametere for rengjøringsprogrammer

Alle parametere for rengjøringsprogrammer beholdes til en annen innstilling velges.

1. Sett programbryteren på ønsket rengjøringsprogram.
2. Trykk på infoknappen. Den første innstillbare parameteren vises.
3. Trykk på infoknappen. Den innstilte verdien blinker.
4. Still inn ønsket verdi ved å vri på infoknappen.
5. Bekreft den endrede innstillingen ved å trykke på infoknappen eller vent til den innstilte verdien automatisk blir tatt i bruk etter 10 sekunder.
6. Velg neste parameter ved å vri på infoknappen.

7. Når alle ønskede parametere er endret, vrir du infoknappen til meny-punktet «Avslutt» vises.
8. Trykk på infoknappen. Du går ut av menyen.

Transport

△ FARE

Kjøring i stigninger

Fare for personskader

Kjør maskinen til lasting og lossing kun i stigninger opptil maksimalverdi (se kapittel «Tekniske data»).

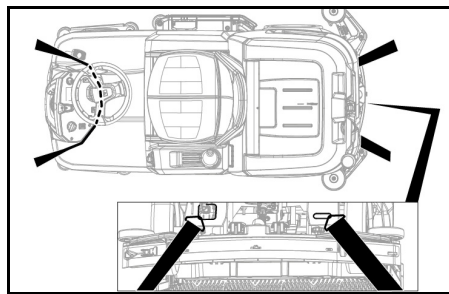
Kjør langsomt.

△ FORSIKTIG

Ved ignorering av vekten

Fare for personskader og materielle skader
Ta hensyn til apparatets vekt under transport.

1. Når D-rensehodet er installert, fjerner du skivebørstene fra børstehodet.
2. Ved transport i kjøretøy må maskinen sikres mot å skli og velte i henhold til gjeldende retningslinjer.



Lagring

△ FORSIKTIG

Ved ignorering av vekten

Fare for personskader og materielle skader
Ta hensyn til apparatets vekt ved lagring.

OBS

Frost

Skade på apparatet forårsaket av vann som fryser

Tøm apparatet fullstendig for vann.

Oppbevar apparatet på et frostoffritt sted.

- Maskinen skal kun lagres innendørs.
- Lad opp batteriene helt før oppbevaring over lengre tid.
- Under oppbevaring skal batteriene lades opp helt minst en gang i måneden.

Stell og vedlikehold

△ FARE

Utsikt start av maskinen

Fare for personskader, elektrisk støt

Drei programbryteren til "OFF"-posisjon.

Trekk ut den intelligente nøkkelen før alt arbeid.

Trekk ut nettpluggen til laderen.

Koble fra batterikontakten.

- Tapp ut det brukte og det rene vannet og avfallsbehandle det.

Vedlikeholdsintervaller

Etter hver bruk

OBS

Uriktig rengjøring

Fare for skader.

Ikke sprut vann på maskinen.

Ikke bruk sterke rengjøringsmidler.

Du finner en detaljert beskrivelse av de enkelte vedlikeholdsarbeidene i kapitlet "Vedlikeholdsarbeid".

- Tapp ut det brukte vannet.
- Skyll spillvannstanken med rent vann.
- Rengjør grovsmussilen.
- Kun R-rengjøringshode: Ta ut grovsmussbeholderen og tøm den.
- Rengjør maskinen utvendig med en fuktig klut og mild rengjøringsblanding.
- Rengjør sugeleppene, kontroller dem for slitasje og skift ut ved behov.
- Rengjør avstrykerleppene, kontroller dem for slitasje og skift ut ved behov.
- Rengjør børstene, kontroller dem for slitasje og skift ut ved behov.
- Lad batteriet.
 - Er ladetilstanden under 50 %, skal batteriet lades helt opp uten avbrudd.
 - Er ladetilstanden over 50 %, skal batteriet lades opp kun dersom full driftsvarighet trengs ved neste bruk.

Hver uke

- Ved hyppig bruk skal batteriet lades opp helt og uten avbrudd minst en gang i uken.

Hver måned

Du finner en detaljert beskrivelse av de enkelte vedlikeholdsarbeidene i kapitlet "Vedlikeholdsarbeid".

- Hvis enheten er midlertidig slått av: Utfør utjevning lading av batteriet.
- Se etter oksidering på batteripolene, børst av om nødvendig. Kontroller at forbindelseskablene sitter som de skal.
- Rengjør tetningene mellom bruktvannstanken og dekslet, og sjekk at det er tett. Skift ut om nødvendig.
- Tøm rentvannstanken og spyl vekk avleiringer.
- Rengjør filteret med rent vann.
- Kontroller syrekonsentrasjonen i cellene ved batterier som ikke er vedlikeholdsfrie.
- Kun R-rengjøringshode: Rengjør børstetunnelen.
- Kun R-rengjøringshode: Rengjør vannfordelingsstangen på rengjøringshodet.
- Skal maskinen ikke brukes over lengre tid, skal det settes bort med fulladede batterier. Batteriet må lades helt opp minst en gang i måneden.

Årlig

- La kundeservice utføre foreskrevet vedlikehold på maskinen.

Sikkerhetsinspeksjon/vedlikeholdskontrakt

Du kan avtale regelmessig sikkerhetsinspeksjon med forhandleren din, eller inngå en vedlikeholdskontrakt. Snakk med dem for råd.

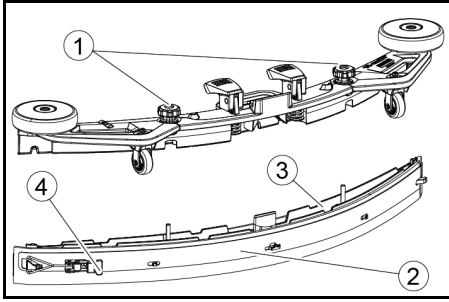
Vedlikeholdsarbeid

Vend eller skift ut sugebladene dersom de er slitt

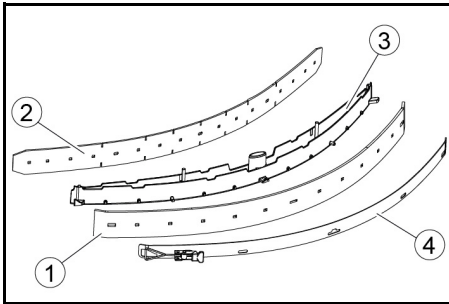
Dersom sugebladene er slitt, må de vendes eller skiftes ut.

Sugebladene kan vendes 3 ganger, til alle 4 kantene er slitte.

1. Ta av sugebommen.
2. Skru ut stjernegrepene.



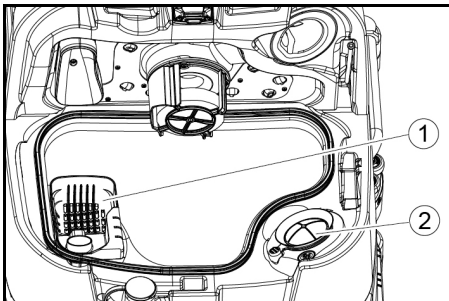
- 1 Stjernehendtak
 - 2 Strammebånd
 - 3 Innvendig del sugebom
 - 4 Strammelås
3. Trekk ut den innvendige delen av sugebommen.
 4. Åpne strammelåsen.
 5. Ta av strammebåndet.
 6. Løsne sugebladene fra den innvendige delen.



- 1 Avstrykerblad
 - 2 Støtteblad
 - 3 Innvendig del sugebom
 - 4 Strammebånd
7. Trykk de vendte eller nye sugebladene på knottene på den innvendige delen av sugebommen.
 8. Monter strammebåndet.
 9. Skyv den innvendige delen av sugebommen inn i overdelen.
 10. Skru inn stjernegrepene og stram dem.

Rengjøre grovmussilen

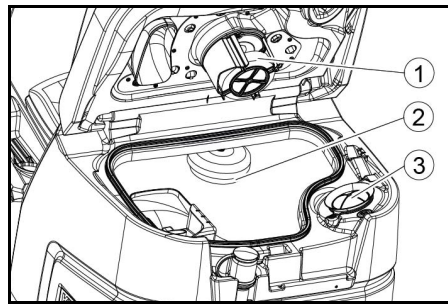
1. Åpne dekslet på bruktvannstanken.



- 1 Grovmussil
 - 2 Losil
2. Trekk opp grovmussilen.
 3. Rengjør grovmussilen under rennende vann.
 4. Sett grovmussilen inn i bruktvannstanken.

Rengjøre flottøren og losilen

1. Åpne dekslet på bruktvannstanken.



- 1 Flottør
 - 2 Flottørbryter
 - 3 Losil
2. Skyll flottøren med rent vann.
 3. Skyll flottørbryteren med rent vann.
 4. Fjern lofilteret og rengjør det.

Skift ut skivebørster

Merknad

Skift ut skivebørstene når bustens lengde har nådd 10 mm.

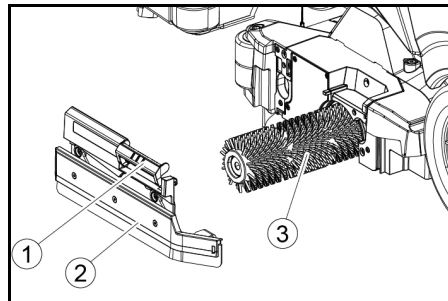
1. Hev rengjøringshodet.
2. Skyv børstebyttepedalen ned.
3. Trekk skivebørsten ut fra siden, under rengjøringshodet.
4. Hold den nye skivebørsten under rengjøringshodet, trykk opp og la den gå i lås.

Bytte børstevalser

Merknad

Bytt børstevalsene når bustens lengde har nådd 10 mm.

1. Hev rengjøringshodet.
2. Trekk ut håndtaket for børsteskiift.



- 1 Håndtak for børsteskiift
 - 2 Lagerdeksel med avstrykerblad
 - 3 Børstevalse
3. Fjern lagerdekselet sammen med avstrykerbladet.
 4. Trekk ut børstevalsen.
 5. Sett inn den nye børstevalsen og sentrer den på medbringeren.
- 1 Medbringer
 - 2 Opptaksdør
6. Monter lagerdekselet sammen med avstrykerbladet.

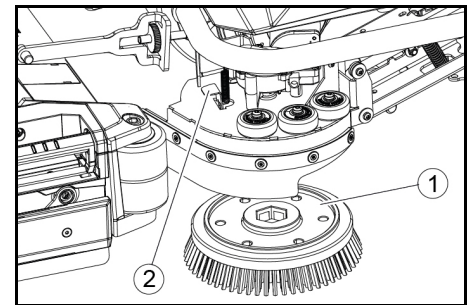
Merknad

Forsikre deg om at børstevalsen sitter på opptaksdøren og ikke under den.

7. Sving opp håndtaket for børsteskiift la det gå i lås.
8. Gjenta fremgangsmåten på motsatt side.

Bytt sideskrubbe (ekstrautstyr)

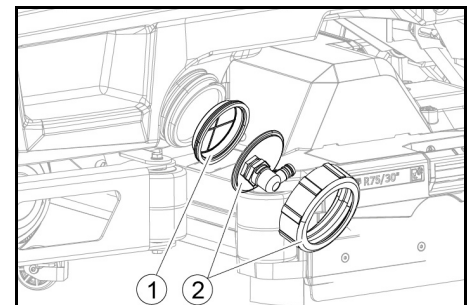
1. Trykk ned spaken for skifting av børste.



- 1 Børste på siden
 - 2 Børst skift spak
- Børsten faller ut av holderen.
2. Hold den nye børsten under sideskrubbedekket, trykk opp og la den gå i lås

Rengjøre filteret for rent vann

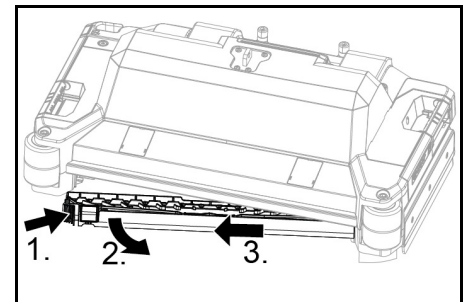
1. Tøm ferskvannet (se kapittel "Tapping av ferskvann").
2. Skru av dekslet til rentvannstanken.



- 1 Filter rent vann
 - 2 Lokk rentvannstank
3. Ta ut filteret for rent vann og spyl det med rent vann.
 4. Sett inn filteret for rent vann.
 5. Skru på lokket til rentvannstanken.
- Merk:** Påse at slangetilkoblingen i lokket til rentvannstanken ligger på det dypeste punktet når det er skrudd fast.

Rengjør vannfordelingsstangen

1. Trykk utløseren i pilens retning og hold den der.



2. Sving vannfordelingsstangen fremover.
3. Trekk vannfordelingsstangen på langs.
4. Rengjør vannfordelingsstangen.
5. Sett vannfordelingsskinnene tilbake i rengjøringshodet og klikk låsen på plass.

Rengjør batteriene

1. Bruk vernebriller, beskyttelsesklær og beskyttelseshansker.
2. Hold batteriinspeksjonspluggene lukket.
3. Ta ut batteriene.

4. Rengjør kunststoffdelene på batteriene og batterirommet kun med vann eller rengjøringskluter som er fuktet i vann uten tilsetningsstoffer.
5. Tørk overflatene etter rengjøringen.
6. Sett inn batteriene igjen.

Tilbakestill vedlikeholdstilleren

Hvis det er utført vedlikeholdsarbeid vist på displayet, må den tilsvarende vedlikeholdstilleren tilbakestilles.

Merknad

Tilbakestilling av vedlikeholdstiller er beskrevet i kapittelet "Grey intelligent nøkkel".

Bistand ved feil

⚠ FARE

Apparatet kan starte utilsiktet

Personer som jobber på enheten kan bli skadet.

Trekk ut støpselet før alt arbeid på intelligent nøkkel.

Før du utfører noe arbeid, må du trekke nettpluggen til den interne laderen ut av kontakten.

Koble fra batterikontakten før du utfører noe arbeid.

1. Tapp ut det brukte vannet.
2. Tøm det gjenværende ferskvannet.

Merknad

Hvis feilen ikke kan avhjelpes med følgende instruksjoner, må du kontakte kundeservice.

Feil med visning

Hvis den viste feilen ikke er på følgende liste, gjør du følgende:

1. Sett programbryteren i posisjon "OFF".
2. Vent i 10 sekunder.
3. Still programbryteren på forrige funksjon.
4. Kontakt kundeservice dersom det oppstår en ny feil.

Feil	Utbedring
Ferskvannstank tom!	1. Fyll rentvannstanken
Vannventil blokkert	1. Still programbryteren på «OFF». 2. Vent i 10 sekunder. 3. Sett programbryteren på ønsket program.
Overbel. hovedbørste!	1. Reduser kontaktrykket på børstene.
Blokkert hovedbørste	1. Kontroller om et fremmedlegeme blokkerer børsten, fjern eventuelt fremmedlegemet. 2. Still programbryteren på «OFF». 3. Vent i 10 sekunder. 4. Sett programbryteren på ønsket program.
Overbel. sidebørste!	1. Reduser trykket på sideskrubberen.
Blokkert sidebørste	1. Kontroller om et fremmedlegeme blokkerer børsten, fjern eventuelt fremmedlegeme. 2. Still programbryteren på «OFF». 3. Vent i 10 sekunder. 4. Sett programbryteren på ønsket program.
Avløpsvannstank full!	1. Tøm spillvannstanken.
Overbel. drivmotor!	1. For bratt helling. a Ved rengjøring: Avbryt rengjøringen. b Ved transportkjøring: Se etter en mindre bratt vei.
Blokkert drivmotor!	1. Sjekk hjulene for blokkering, fjern fremmedlegemer. 2. Still programbryteren på «OFF». 3. Hvis drivmotoren er overopphetet, la den avkjøles i minst 15 minutter, eller vent 10 sekunder. 4. Sett programbryteren på ønsket program.
Batterinivå lavt!	1. Still programvelgeren på Transport. 2. Kjør maskinen direkte til laderen (eller til stikkkontakten i tilfelle intern lader). Unngå stigninger. 3. Lad opp batteriet.
Batteri!	1. Still programvelgeren på Transport. 2. Kjør maskinen til laderen via kortest mulig strekning (eller til stikkkontakten i tilfelle intern lader). Unngå stigninger. 3. Lad opp batteriet.
Lukk setekontakt	1. Avlast førerretet kort, slik at styringen kan foreta en kontroll av setebryterens funksjon.
Slå på!	1. Still sikkerhetsbryteren på «1».
Start mask. på nytt!	1. Still programbryteren på «OFF». 2. Vent i 10 sekunder. 3. Sett programbryteren på ønsket program.
Frigjør spjeld!	1. Slipp gasspedalen.

Feil uten skjerm

Feil	Utbedring
Maskinen kan ikke startes	1. Ta plass på setet. 2. Før du slår på sikkerhetsbryteren, må du ta foten av gasspedalen. 3. Vri nøkkelbryteren til "1". 4. Kontroller, ev. lad, batteriene. 5. Sett apparatbryteren på "OFF". 6. Vent i 10 sekunder. 7. Sett programbryteren på ønsket program. 8. Hvis mulig, bare kjør enheten på jevnt underlag. 9. Kontroller parkeringsbremsen om nødvendig. Kontakt kundeservice dersom det oppstår en ny feil.

Feil	Utbedring
Maskinen går ikke lenger, displayet viser «Batteri!»	<ol style="list-style-type: none"> 1. Still programbryteren på «OFF». 2. Vent i 10 sekunder. 3. Still programbryteren på «Transport». 4. Kjør til ladestasjonen. 5. Hvis maskinen fremdeles ikke går, må du lade batteriet på stedet eller låse opp bremsen (se «Drift/skyve maskinen») og skyve maskinen til ladestasjonen.
Maskinen beveger seg ujevnt (rykker) når du starter og stopper.	<ol style="list-style-type: none"> 1. Omgjør opplåsing av bremsen (se «Betjening/skyve maskinen»).
Vannmengden er ikke tilstrekkelig	<ol style="list-style-type: none"> 1. Sjekk nivået på ferskvannet, fyll evt. Tanken helt slik at luften presses ut. 2. Fjern og rens ferskvannsfiltret. 3. Sett inn filteret og skru på hetten. 4. Kun R-rengjøringshode: Trekk av vandndistribusjonen på rengjøringshodet. 5. Kun R-rengjøringshode: Rengjør vannkanalen. 6. Kontroller om slangene er tilstoppet, rengjør om nødvendig.
Rentvannsdysen viser feil nivå etter manuell tømning av tanken	<ol style="list-style-type: none"> 1. Bruk maskinen. Under drift ventileres slangesystemet og nivåindikatoren korrigeres.
Søylen til nivåindikatoren blinker, displayet viser «Ferskvannstank tom!»	<ol style="list-style-type: none"> 1. Fyll rentvannstanken.
Sugeeffekten er for liten	<ol style="list-style-type: none"> 1. Rengjør tetningene mellom bruktvannstanken og dekslet, og sjekk at det er tett. Skift ut om nødvendig. 2. Kontroller losilen for forurensninger, rengjør den om nødvendig. 3. Rengjør sugebladene på sugebommen, vend eller skift ut om nødvendig. 4. Lukk lokket på avløpsslangen. 5. Lukk lokket på batterirommet. 6. Kontroller om sugeslangen er tilstoppet, rengjør om nødvendig. 7. Kontroller at sugeslangen er tett, skift ut om nødvendig. 8. Kontroller innstillingen på sugebommen.
Rengjøringsresultatet er utilfredsstillende	<ol style="list-style-type: none"> 1. Sett riktig rengjøringsprogram for rengjøringsoppgaven. 2. Bruk egnede børster til rengjøringsoppgaven. 3. Bruk et egnet rengjøringsmiddel til rengjøringsoppgaven. 4. Senk hastigheten. 5. Still inn kontaktrykket. 6. Juster avstrykerleppene. 7. Kontroller børstene med hensyn til slitasje, skift ut om nødvendig. 8. Sjekk vanneffekten.
Børstene snur ikke	<ol style="list-style-type: none"> 1. Reduser kontaktrykket. 2. Kontroller om et fremmedlegeme blokkerer børsten, fjern eventuelt fremmedlegeme. 3. Hvis motoren er overbelastet, la motoren kjøle seg ned. 4. Sett apparatbryteren på "OFF". 5. Vent i 10 sekunder. 6. Sett programbryteren på ønsket program. 7. Sjekk om pluggen til enheten er koblet til rengjøringshodet.
Enheten bremses ikke	<ol style="list-style-type: none"> 1. Løs ut bremsen (se "Betjening / skyving av enheten").
Avløpsslangen er tilstoppet	<ol style="list-style-type: none"> 1. Åpne lokket på doseringsinnretningen. 2. Trekk sugeslangen av sugestangen og lukk den for hånd. 3. Sett programbryteren på "sug". Blokkingen suges ut av avløpsslangen inn i spillvannstanken.
Vaskemiddeldoseringen fungerer ikke	<ol style="list-style-type: none"> 1. Kan bare versjon: Ring kundeservice.

Garanti

Vår ansvarlige salgsorganisasjon for det enkelte land har utgitt garantibetingelsene som gjelder i det aktuelle landet. Eventuelle feil på apparatet repareres gratis i garantitiden dersom disse kan føres tilbake til material- eller produksjonsfeil. Ved behov for garantireparasjoner, vennligst henvend deg med kjøpskvitteringen til din forhandler eller nærmeste autoriserte kundeservice. (Se adresse på baksiden)

Tilbehør

Tilbehør rengjøringshode med børsteruller

A: Emballasjeenhet, B: Antallet maskinen trenger

Betegnelse	R 65 Delennr.	R 75 Delennr.	Beskrivelse	A	B
Børsterulle, rød (middels, standard)	4.035-604.0	4.035-605.0	For vedlikeholdsrengjøring også av sterkt tilsmussede gulv.	1	2
Børsterulle, hvit (myk)	6.907-770.0	6.907-771.0	For polering og vedlikeholdsrengjøring av ømfintlige gulv.	1	2
Børsterulle, oransje (høy/lav)	6.907-726.0	6.907-730.0	For skrubbing av strukturerte gulv (sikkerhetsfliser osv.).	1	2
Børsterulle, grønn (hard)	6.907-727.0	6.907-731.0	For grunnrengjøring av sterkt tilsmussede gulv og for stripping (f.eks. voks, akrylater).	1	2
Børsterulle, svart (svært hard)	6.907-728.0	6.907-732.0		1	2
Mikrofiberrulle	4.114-054.0	4.114-007.0	For vedlikeholdsrengjøring av glatte gulv.	1	2
Puterulleskaft	4.762-626.0	4.762-627.0	For feste av rulleputer.	1	2
Rullepute, gul (myk)	6.369-454.0	6.369-454.0	For polering av gulv	20	96;106
Rullepute, rød (medium)	6.369-456.0	6.369-456.0	For rengjøring av lett tilsmussede gulv.	20	96;106
Rullepute, grønn (hard)	6.369-455.0	6.369-455.0	For rengjøring av normalt til svært skitne gulv.	20	96;106

Tilbehør rengjøringshode med skivebørster

A: Emballasjeenhet, B: Antallet maskinen trenger

Betegnelse	D 65 Delennr.	D 75 Delennr.	Beskrivelse	A	B
Skivebørste, natur (myk)	4.905-012.0	4.905-020.0	For polering av gulv.	1	2
Skivebørste, hvit	4.905-011.0	4.905-019.0	For polering og vedlikeholdsrengjøring av ømfintlige gulv.	1	2
Skivebørste, rød (middels, standard)	4.905-010.0	4.905-018.0	For rengjøring av lett tilsmussede eller ømfintlige gulv.	1	2
Skivebørste, svart (hard)	4.905-013.0	4.905-021.0	For rengjøring av svært skitne gulv.	1	2
Diamantpute fin, grønn	6.371-235.0	6.371-236.0	For å friske opp kalkbelegg og epoxyharpiksbelagte gulv.	5	2
Diamantpute, grov, hvit	6.371-250.0	6.371-252.0		5	2
Diamantpute, medium, gul	6.371-251.0	6.371-253.0		5	2
Drivdisk for pute	4.762-446.0	4.762-447.0	For feste av puter.	1	2

Tilbehør sugebom

A: Emballasjeenhet, B: Antallet maskinen trenger

Betegnelse	Delennr.	Beskrivelse	A	B
Sugeleppestett, foran PU (rød), bak Linatex	4.039-366.0	Standard	Par	1 par
Sugeleppestett, Linatex	4.039-356.0	Rivefast	Par	1 par
Sugeleppestett, PU	4.039-357.0	Oljesikker	Par	1 par

Tekniske spesifikasjoner

		B 110 R 65	B 110 D 65	B 110 R 75	B 110 D 75
Generelt					
Kjørings- / rengjøringshastighet	km/h	6	6	6	6
Transporthastighet	km/h	6	6	6	6
Kjørehastighet, bakover	km/h	4	4	4	4
Teoretisk flateeffekt	m ² /h	3900	3900	4500	4500
Teoretisk dekningsområde med sideskrubbedekk	m ² /h	-	-	5100	5100
Praktisk dekningsområde	m ² /h	2730	2730	3150	3150
Volum rentvannstank	l	110	110	110	110
Volum bruktvannstank	l	110	110	110	110
Volum grovmussbeholder	l	1,6	-	1,8	-
Volum av rengjøringsmiddelstank (kan alternativ)	l	5	5	5	5
Rengjøringsmiddeldosering	%	0,25...3	0,25...3	0,25...3	0,25...3
Vanddosering	l/min	0,15...5,7	0,15...5,7	0,15...5,7	0,15...5,7
Arealbelastning (med sjåfør og full rentvannstank)					
Trykk på overflaten	N/mm ²	0,62...0,66	0,62...0,66	0,62...0,66	0,62...0,66
Arealbelastning (vekt / parkeringsareal)	kg/m ²	470...542	470...542	470...542	470...542
Mål					
Lengde	mm	1640	1640	1640	1640

		B 110 R 65	B 110 D 65	B 110 R 75	B 110 D 75
Bredde	mm	740	740	740	740
Bredde sugebommer	mm	950	950	950	950
Høyde	mm	1310	1310	1310	1310
Arbeidsbredde	mm	650	650	750	750
Arbeidsbredde med sideskrubbedekk	mm	-	-	850	850
Mål emballasje lxbxh	mm	1750x990x1475	1750x990x1475	1750x990x1475	1750x990x1475
Vendesirkel	mm	1750	1750	1750	1750
Dimensjoner batterirom lxbxh	mm	2x(315x386x375)	2x(315x386x375)	2x(315x386x375)	2x(315x386x375)
Dekk					
Forhjul, bredde	mm	90	90	90	90
Forhjul, diameter	mm	250	250	250	250
Bakhjul, bredde	mm	75	75	75	75
Bakhjul, diameter	mm	290	290	290	290
Vekt					
Tillatt totalvekt	kg	650	650	650	650
Tom vekt (transportvekt)	kg	480	480	480	480
Gjennomsnittlig driftsvekt	kg	540	540	540	540
Børstetrykkraft, maks.	N (kg)	736 (75)	736 (75)	736 (75)	736 (75)
Børste kontaktrykk, maks.	N/m ² (g/cm ²)	581 (570)	51 (50)	510 (500)	41 (40)
Effektspesifikasjoner apparat					
Nominell spenning	V	24	24	24	24
Batterikapasitet	Ah (5 h)	170 / 285	170 / 285	170 / 285	170 / 285
Gjennomsnittlig inngangseffekt	W	2350	2350	2350	2350
Nominell effekt	W	2500	2500	2500	2500
Effekt fremdriftsmotor	W	600	600	600	600
Effekt sugeturbin	W	600	600	600	600
Effekt børstedrev	W	2 x 600	2 x 600	2 x 600	2 x 600
Beskyttelsesgrad		IPX3	IPX3	IPX3	IPX3
Suge					
Sugekraft, luftmengde	l/s	~25	~25	~25	~25
Vakuum (maks.)	kPa (mbar)	~17 (~170)	~17 (~170)	~17 (~170)	~17 (~170)
Undertrykk (i drift)	kPa (mbar)	~5 (~50)	~5 (~50)	~5 (~50)	~5 (~50)
Rengjøringsbørster					
Børstediameter	mm	100	355	100	385
Børstelengde	mm	605	-	705	-
Børsteturtall	1/min	1200	180	1200	180
Børstediameter sideskrubbedekk	mm	-	-	220	220
Børsteturtall sideskrubbedekk	1/min	-	-	220	220
Intern lader					
Kabellengde	m	2	2	2	2
Nominell spenning	V	100...240	100...240	100...240	100...240
Frekvens	Hz	50-60	50-60	50-60	50-60
Ytelsesoptak	W	750	750	750	750
Ladestrøm	A	28	28	28	28
Effektivitet	%	92	92	92	92
Omgivelsesbetingelser					
Tillatt temperaturområde	°C	5...40	5...40	5...40	5...40
Vanntemperatur maks.	°C	50	50	50	50
Vanntrykk påfyllingssystem (tilleggsutstyr)	MPa (bar)	1 (10)	1 (10)	1 (10)	1 (10)
Vanntrykk bruktvannstank-spylesystem (tilleggsutstyr)	MPa (bar)	1 (10)	1 (10)	1 (10)	1 (10)
Relativ luftfuktighet	%	20...90	20...90	20...90	20...90
Stigning					
Stigning arbeidsområde maks.	%	10	10	10	10

		B 110 R 65	B 110 D 65	B 110 R 75	B 110 D 75
Stigning kort strekning (maks. 10 m) transport, lasting	%	22	22	22	22
Registrerte verdier iht. EN 60335-2-72					
Hånd-arm-vibrasjonsverdi	m/s ²	<2,5	<2,5	<2,5	<2,5
Sete-vibrasjonsverdi	m/s ²	<2,5	<2,5	<2,5	<2,5
Usikkerhet K	dB(A)	0,2	0,2	0,2	0,2
Lydtrykknivå L _{pA} Eco-drift	dB(A)	59,2	59,2	59,2	59,2
Lydtrykknivå L _{pA} normal drift	dB(A)	63,6	63,6	63,6	63,6
Usikkerhet K _{pA}	dB(A)	1,6	1,6	1,6	1,6
Lydeffektnivå LWA + usikkerhet KWA Eco-drift	dB(A)	74,1	74,1	74,1	74,1
Lydeffektnivå LWA + usikkerhet KWA normal drift	dB(A)	78,7	78,7	78,7	78,7
Sideskrubbedekk					
Effekt	W	-	-	140	140
Børstetrykkraft, maks.	N (kg)	-	-	88 (9)	88 (9)
Børste kontaktrykk, maks.	N/m ² (g/cm ²)	-	-	30,6 (30)	30,6 (30)

Med forbehold om tekniske endringer.

EU-samsvarserklæring

Vi erklærer herved at maskinen beskrevet nedenfor på grunn av design og konstruksjon, samt i versjonen som vi har markedsført, oppfyller de relevante grunnleggende helse- og sikkerhetskravene i EU-direktivene. Endringer på maskinen uten avtale med oss, gjør at denne erklæringen blir ugyldig. Produkt: Gulvasker med fører sete
Type: 1.161-xxx

Gjeldende EU-direktiver

2006/42/EF (+2009/127/EF)

2014/30/EU

2014/53/EU (TCU)

Anvendte harmoniserte standarder

EN 60335-1

EN 60335-2-29

EN 60335-2-72

EN 62233: 2008

EN 55012: 2007 + A1: 2009

EN 55014-1: 2006+A1: 2009+A2: 2011

EN 55014-2: 1997+A1: 2001+A2: 2008

EN 61000-3-2: 2014

EN 61000-3-3: 2013

EN 61000-6-2: 2005

TCU

EN 301 511 V12.5.1

EN 300 440 V2.1.1

EN 300 328 V2.2.2

EN 300 330 V2.1.1

Anvendte nasjonale standarder

-
Undertegnede handler på vegne av og med fullmakt fra styret.


H. Jenner
Chairman of the Board of Management


S. Reiser
Director Regulatory Affairs & Certification

Dokumentasjonsfullmektig:

S. Reiser

Alfred Kärcher SE & Co. KG

Alfred-Kärcher-Str. 28 - 40

71364 Winnenden (Germany)

Tlf.: +49 7195 14-0



Faks: +49 7195 14-2212

Winnenden, 2021/02/01

Innehåll

Allmän information.....	135
Funksjon.....	135
Avsedd anvending.....	135
Miljøskydd.....	135
Tillbehør och reservdelar.....	136
Leveransens omfangning.....	136
Sikkerhetsinformasjon.....	136
Beskrivning av maskinen.....	137
Montering.....	138
Idrifttagning.....	139
Drift.....	140
Avsluta driften.....	142
Grå Intelligent Key.....	142
Transport.....	143
Förvaring.....	143
Skötsel och underhåll.....	143
Hjelp ved störningar.....	145
Garanti.....	146
Tillbehør.....	147
Tekniske data.....	147
EU-forsikran om överensstämelse.....	149

Allmän information

  Läs igenom den här originalbruksanvisningen och medföljande säkerhetsinformasjon innan du använder din apparat första gången. Följ alla anvisningar. Förvara båda häftena för framtida bruk eller för nästa ägare.

Funksjon

Den här skursugmaskin är avsedd att användas för våtrengöring eller polering av jämna golv. Maskinen anpassas till respektive rengøringsoppdrag genom att vattenmengden og rengøringsmedelsmengden ställs in. Rengøringsmedelsdoseringen justeras via tillsats i tanken eller via en doseringsanordning (tillvalet "Dose"). Borstbefeuktningen sker antingen hastighetsberoende eller konstant. Arbetsbredden og kapasiteten hos färsk- og smutsvattentankarna (se kapitlet "Tekniske data") möjliggör en effektiv rengøring vid lång användningstid. Maskinen har en framdrivning.

Hänvisning


Beroende på respektive rengøringsoppdrag kan maskinen utrustas med olika tillbehør. Fråga efter vår katalog eller besök på internet på www.kaercher.com.


Avsedd anvending

Den här maskinen är avsedd för kommersiell og industriell anvending, t.ex. på hotell, i skolor, på sjukhus, i fabriker, i butikker, på kontor og av uthyrningsfirmor. Använd den här maskinen endast i enlighet med oppgifterna i den här bruksanvisningen.

- Maskinen får endast användas till rengøring av jämna golv som tål fukt og pole-ring.
- Maskinen är avsedd för inomhusbruk.
- Drifttemperaturområdet ligger mellan +5 og +40 °C.
- Maskinen är inte avsedd att användas till rengøring av kalla golv (t.ex. i kylanläggningar).
- Maskinen är lämplig för en maximal vattenhöjd på 1 cm. Kör inte i områden om det finns risk för att den maximala vattenhöjden överskrider.
- Om du använder laddare eller batterier får du endast använda de komponenter som är godkända enligt bruksanvisningen. Avvikande kombinationer måste bekräftas under ansvar av leverantören av laddaren og/eller batteriet.
- Maskinen är inte avsedd för rengøring av allmän väg.
- Enheten får inte användas på trykkansliga golv. Beakta tillåten ytlast för golvet. Maskinens ytlast anges i tekniske data.
- Maskinen är inte avsedd att användas i explosionsfarliga områden.
- Maskinen är godkänd för drift på ytor med en maximal lutning (se kapitlet "Tekniske data").

Miljøskydd

 Förpackningsmaterialen kan återvinnas. Avfallshandtera förpackningar på ett miljövänligt sätt.

 Elektriske og elektroniske maskiner inneholder ofte värdefulle återvinningsbare material og komponenter såsom

engångsbatterier, uppladdningsbara batterier och olja, som vid felaktig användning eller felaktig avfallshantering kan utgöra en potentiell risk för människors hälsa och för miljön. Dessa komponenter är dock nödvändiga för att maskinen ska kunna arbeta korrekt. Maskiner som märkts med denna symbol får inte kastas i hushållssoporna.

Information om ämnen (REACH)

Aktuell information om ämnen finns på: www.kaercher.com/REACH

Tillbehör och reservdelar

Använd endast originaltillbehör och originalreservdelar, så att en säker och störningsfri drift av maskinen är garanterad. Information om tillbehör och reservdelar finns på www.kaercher.com.

Leveransens omfattning

Kontrollera att innehållet i leveransen är fullständigt. Kontakta din försäljare om något tillbehör saknas eller om det finns transportskador.

Säkerhetsinformation

Före den första användningen av den här maskinen ska du läsa och observera den här bruksanvisningen och den bifogade broschyren Säkerhetsanvisningar för borstrengröngöringsapparater, nr 5.956-251.0. Följ alla anvisningar.

Maskinen är godkänd för användning på ytor med en begränsad lutning (se kapitel "Tekniska data").

⚠ VARNING

Maskinen kan välta

Risk för personskador

Använd endast maskinen på ytor som inte överskrider den tillåtna lutningen (se kapitel "Tekniska data").

⚠ VARNING

Risk för personskador på grund av felaktig manövrering

Människor kan skadas.

Alla som använder maskinen måste instrueras om hur den används på lämpligt sätt. Maskinen får endast användas om tillkopplas om kåpan och alla lock är stängda.

Säkerhetsanordningar

⚠ FÖRSIKTIGHET

Säkerhetsanordningar som saknas eller har ändrats

Säkerhetsanordningarna är till för att skydda dig.

Ändra eller förbikoppla aldrig säkerhetsanordningar.

Säkerhetsbrytare

Gör så här för att stänga av alla funktioner omedelbart: Ställ säkerhetsbrytaren på "0".

- När säkerhetsbrytaren stängs av bromsas maskinen kraftigt.
- Säkerhetsbrytaren verkar direkt på alla maskinens funktioner

Sitskontakt

Om operatören lämnar förarsitsen under arbetet eller körning stänger sitskontakten av drivmotorn efter en kort fördröjning.

Symboler på maskinen



OBSERVERA

Skaderisk

Vatten skadar sugturbinen.

Fyll inte på eller spruta inte vatten i denna öppning.



FÖRSIKTIGHET

Risk för brännskador

Komponenter markerade med denna information blir heta under drift.

Rör inte vid komponenter markerade på detta sätt. Låt dessa komponenter svalna innan du utför arbeten på maskinen.



FARA

Olycksrisk

Vid lutning finns det förhöjd risk för att maskinen ska välta vid hög hastighet.

Kör långsamt neråt.

Vänd inte på en slutning.

Undvik ryckig styrning med stor styrvinkel när du kör snabbt.

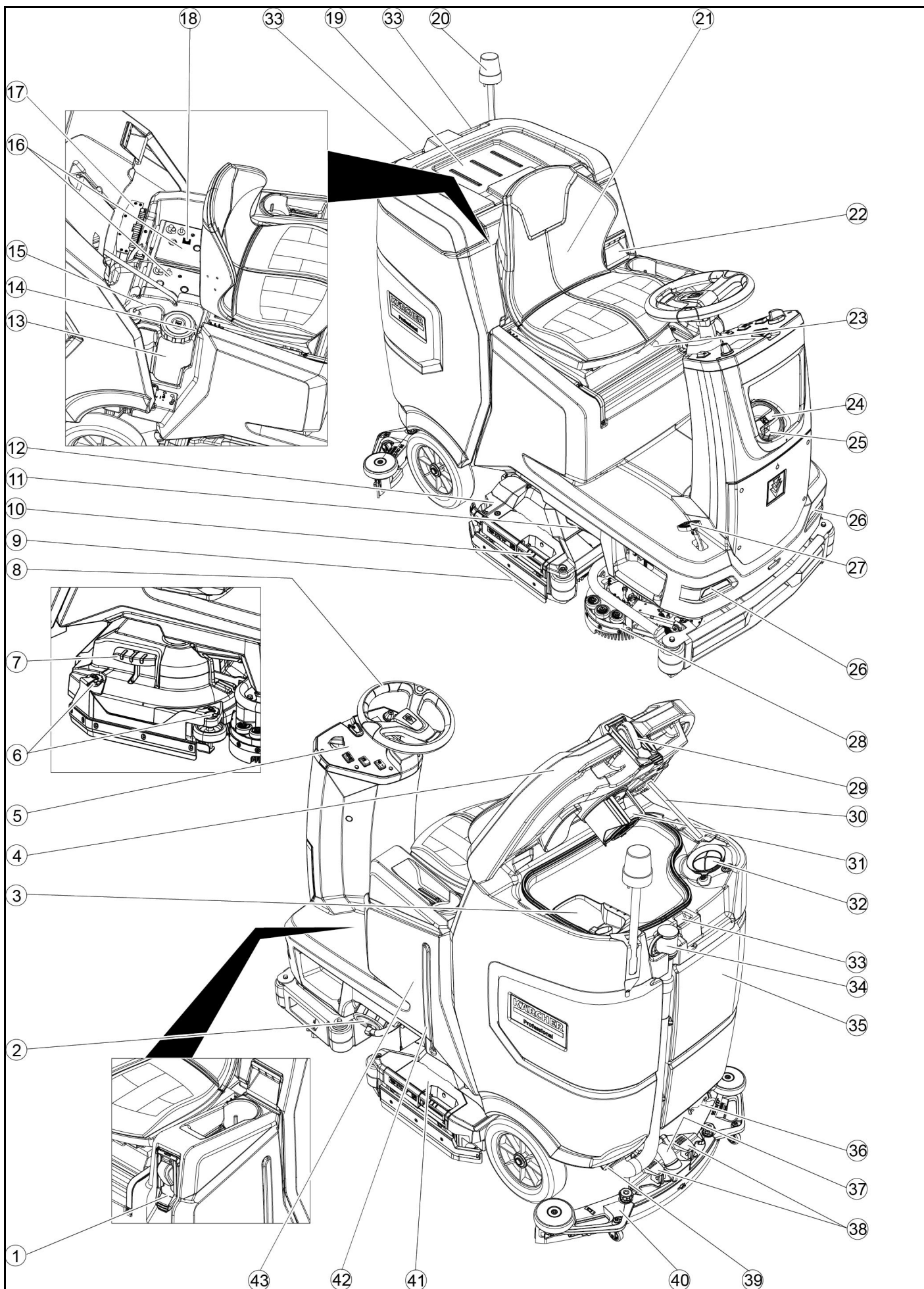
Symboler varningsinformation

Beakta följande varningsinformation vid hantering av batterier:

	Beakta informationen i bruksanvisningen för batterier och på själva batteriet samt i denna bruksanvisning.
	Använd skyddsglasögon.
	Håll barn borta från syra och batterier.
	Explosionsrisk
	Eld, gnistor, flammor och rökning är förbjudet.
	Risk för frätskador
	Första hjälpen.
	Varningsinformation
	Avfallshantering
	Kasta inte batterier i soptunnan.

Beskrivning av maskinen

Maskinöversikt



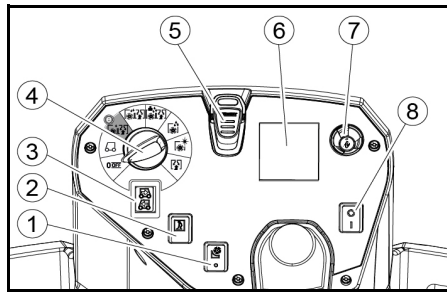
- ① * Påfyllningssystem
- ② Lock för färskvattentank med färskvattenfilter
- ③ Grovsmutssil
- ④ Lock smutsvattentank
- ⑤ Manöverpanel
- ⑥ Inställningshjul avstrykningsläpp (endast D-rengöringshuvud)
- ⑦ Pedal borstbyte (endast D-rengöringshuvud)
- ⑧ Ratt
- ⑨ Avstrykningsläpp
- ⑩ Handtag borstbyte (endast R-rengöringshuvud)
- ⑪ Sidoljus
- ⑫ Grovsmutsbehållare (endast R-rengöringshuvud)
- ⑬ Behållare för rengöringsmedel
- ⑭ Typskylt
- ⑮ Sugslang rengöringsmedel
- ⑯ Batteri
- ⑰ * Intern laddare
- ⑱ Batterikontakt (vid extern laddare)
Nätkabel laddare (vid intern laddare)
- ⑲ Förvaringsyta för rengöringsset "Homebase Box"
- ⑳ * Varningslampa
- ㉑ Förarsits
- ㉒ Upplåsning smutsvattentank
- ㉓ Spak förarsitsinställning
- ㉔ Påfyllningsöppning färskvattentank
- ㉕ Slanghållare
- ㉖ Automatiskt halvljus
- ㉗ Körpedal
- ㉘ * Sidoborste
- ㉙ * Vattenkoppling för smutsvattentankens spolsystem
- ㉚ Stöd lock smutsvattentank
- ㉛ Flottör
- ㉜ Luddsil
- ㉝ Förvaringsutrymme för sugbalkar
- ㉞ Tömningsslang smutsvatten med doseringsanordning
- ㉟ Smutsvattentank
- ㊱ * Mopphållare
- ㊲ Sugslang
- ㊳ Klämspak sugbalk
- ㊴ Förslutning smutsvattentank
- ㊵ Sugbalk
- ㊶ Rengöringshuvud
- ㊷ Nivåindikering färskvatten
- ㊸ Färskvattentank

* Tillval

Färgmärkning

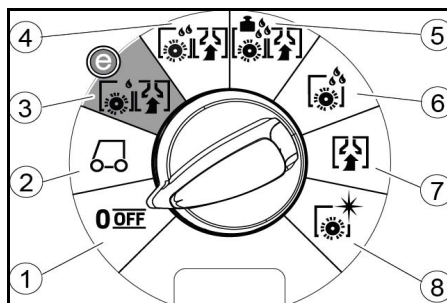
- Manövreringselement för rengöringsprocessen är gula.
- Manövreringselement för underhåll och service är ljusgrå.

Manöverpanel



- ① * Omkopplare sidoborste
- ② Horn
- ③ Färdriktningssomkopplare
- ④ Programbrytare
- ⑤ Intelligent Key
- ⑥ Display
- ⑦ Infoknapp
- ⑧ Säkerhetsbrytare

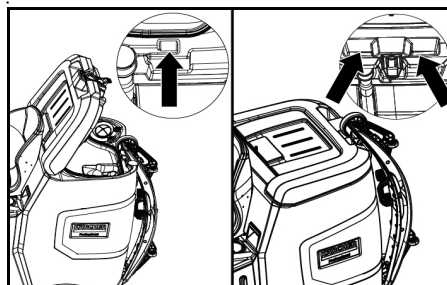
Programbrytare



- ① OFF
Maskinen är avstängd.
- ② TRANSPORT MODE
Kör till användningsplatsen.
- ③ ECO MODE
Rengör golvet vått (med minskad mängd vatten och minskat borstvarvtal) och sug upp smutsvattnet (med minskad sugeffekt).
- ④ NORMAL MODE
Rengör golvet vått och sug upp smutsvattnet.
- ⑤ HEAVY MODE
Rengör golvet vått (med ökat anläggningsstryck) och sug upp smutsvattnet.
- ⑥ SCRUB MODE
Sätta ner utan uppsugning
Rengör golvet vått och låt rengöringsmedlet verka.
- ⑦ SUCTION MODE
Sug upp det smutsiga vattnet.
- ⑧ POLISH MODE
Polera golvet med högt borstvarvtal utan vätskeapplicering.

Hållare sugbalk

- Vid körning genom smala utrymmen kan sugbalken demonteras och fästas i en av öppningarna på smutsvattentankens lock.



För förvaring kan sugbalken fästas i urtaget på smutsvattentanken.

Symboler på maskinen

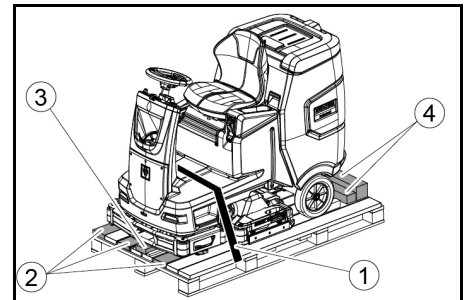


* Tillval

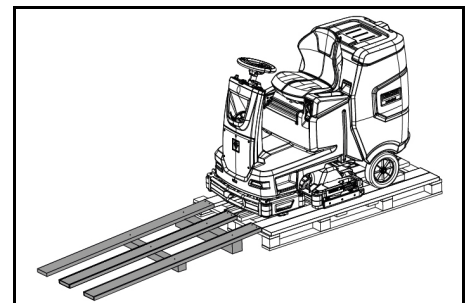
Montering

Avlastning

1. Ta bort förpackningsfilmen.
2. Ta bort spännbandet.



- ① Spännband
 - ② Bräda
 - ③ Kloss
 - ④ Träbalk
3. Skruva loss klossen, träbalkar och brädor. Delarna som ska demonteras är gråmarkerade på bilden.
 4. Bygg en ramp med de demonterade brädorna och träbalkarna från pallen och fäst den med spänskivskruvar.



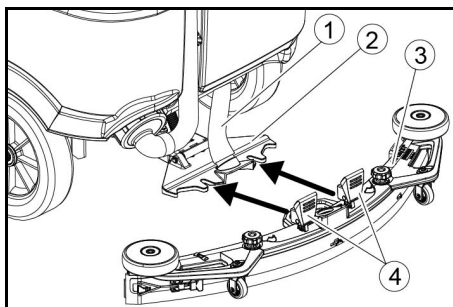
5. Montera batterierna om maskinen har levererats utan batterier (se kapitel "Före idrifttagning/batterier").
6. Kör ner maskinen framåt från pallen (se kapitel "Drift/körning").

Montera borstarna

1. Monteringen av borstarna beskrivs i kapitlet "Underhållsarbeten".

Montera sugbalken

1. Fäll upp båda klämspakarna.



- ① Sugslang
- ② Sugbalksfäste
- ③ Sugbalk
- ④ Klämspak

2. Sätt in sugbalken i sugbalksfästet.
3. Fäll ned båda klämspakarna.

Batterier

Rekommenderade batteripaket

Beskrivning	Beställningsnr	Volym (m ³)*	Luftflöde (m ³ / h)**
170 Ah - underhållsfritt, AGM	4 039-352.7	2,4	1,0
180 Ah - underhållsfritt, gel	4 039-354.7	3,8	1,6
285 Ah - underhållsfritt, AGM	4 039-353.7	12,6	5,1

* Minsta volym för batteriladdningsområdet

** Minsta luftström mellan batteriladdningsområdet och omgivningen

Sätta i och ansluta batterierna

⚠ FÖRSIKTIGHET

Ta ut och sätta i batterierna

Maskinen står inte stabilt

Se till att maskinen står stabilt när batterierna demonteras och monteras.

OBSERVERA

Växling av polaritet

Förstörd styrelektronik

Observera att det blir rätt polaritet vid anslutning av batteriet.

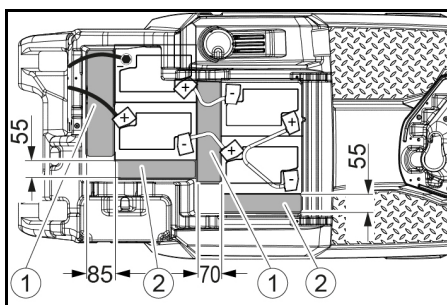
OBSERVERA

Fullständig urladdning

Skaderisk

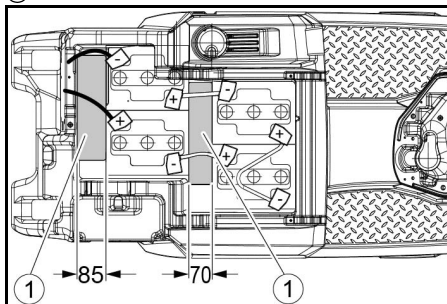
Ladda batterierna innan maskinen tas i drift.

1. Tappa av smutsvattnet.
2. Lås upp smutsvattentanken och fäll den bakåt.
3. Sätt i batterierna i maskinen.



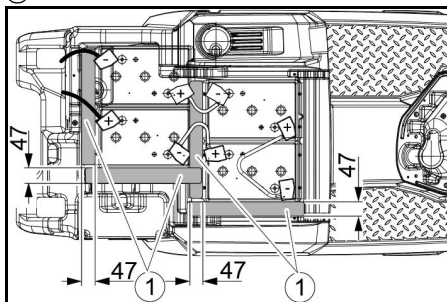
170 Ah, 4.039-352.7

- ① Distans 310x85x70 mm
- ② Distans 240x55x30 mm



180 Ah, 4.039-354.7

- ① Distans 310x85x70 mm



285 Ah, 4.039-353.7

- ① Distans 345x60x47

4. Sätt i distanserna vid punkterna mellan batteriet och maskinen som på bilden.
5. Anslut polerna med anslutningskablarna.
6. Fäst anslutningskabeln till de lediga batteripolerna (+) och (-).

Hänvisning

För batteripaketet 170 Ah 4.039-352.7 ska anslutningskabeln fästas på minuspolen med den isolerade polskruven.

7. Anslut batterikontakten på maskinen till batterikontakten på batteriet.
8. Vrid smutsvattentanken framåt och stäng den.

Ta ut batteriet

⚠ FÖRSIKTIGHET

Ta ut och sätta i batterierna

Maskinen står inte stabilt

Se till att maskinen står stabilt när batterierna demonteras och monteras.

1. Ställ säkerhetsbrytaren på "0".
2. Tappa av smutsvattnet.
3. Lås upp smutsvattentanken och fäll den bakåt.
4. Dra ur batterikontakten.
5. Lossa kabeln från batteriets minuspol.
6. Lossa de resterande kablarna från batterierna.
7. Ta ut batterierna.

8. Avfallshandla de förbrukade batterierna enligt gällande bestämmelser.

Drifftagning

Ladda batteriet

⚠ FARA

Felaktig användning av laddaren

Elchock

Observera nätspänningen och säkringen på maskinens typskylt.

Använd laddaren endast inomhus, i torra utrymmen med tillräcklig ventilation.

Brandfarliga gaser genereras när batteriet laddas

Explosionsrisk

Ladda endast batteriet i ett lämpligt utrymme. Utrymmet måste ha en min. volym och en ventilation med en min. luftström beroende på batterityp (se "Rekommenderade batterier").

OBSERVERA

Ansamling av farliga gaser under laddningen under tanken

Explosionsrisk

Sväng smutsvattentanken uppåt innan de underhållsfria batterierna laddas.

Laddningstiden är i genomsnitt ca 10-15 timmar.

Maskinen kan inte användas under laddningen.

Hänvisning

Maskinen har ett djuptömningsskydd, dvs. om den tillåtna minimikapaciteten uppnås kopplas borstmotorn och turbinen från.

1. Kör maskinen direkt till laddaren och undvik lutningar.

Extern laddare

OBSERVERA

Användning av en opassande laddare

Skaderisk

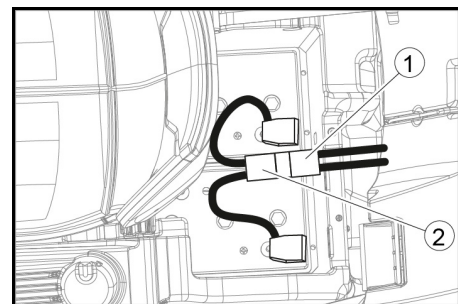
Anslut inte laddaren till batterikontakten på maskinen.

Använd en laddare som passar den monterade batteritypen.

Läs bruksanvisningen från laddarens tillverkare och observera framförallt säkerhetsanvisningarna.

Batteri	Kapacitet	Laddare
4 039-352.7	170 Ah	6.654-436.0
4 039-354.7	180 Ah	6.654-434.0
4 039-353.7	285Ah	6.654-419.0

1. Lås upp smutsvattentanken och fäll den bakåt.
2. Dra ur batterikontakten på maskinen.



- ① Batterikontakt, på maskinen
- ② Batterikontakt, på batteriet

- Anslut batterikontakten på batteriet till laddaren.
- Sätt in laddarens nätkontakt i eluttaget.
- Ladda enligt anvisningarna i bruksanvisningen till laddaren.
- Anslut batterikontakten på maskinen till batterikontakten på batteriet.
- Fäll smutsvattentanken framåt och stäng den.

Intern laddare

- Lås upp smutsvattentanken och fäll den bakåt.
- Sätt in den interna laddarens nätkontakt i eluttaget.
Batteriets laddningstillstånd visas på displayen på manöverpanelen.
- Lossa laddarens nätkontakt ur eluttaget för att avsluta laddningsförloppet.
- Fäll smutsvattentanken framåt.

Underhållsfria batterier (våtbatterier)

⚠ FARA

Påfyllning av vatten när batteriet är urladdat

Risk för frätning genom att syra läcker ut, förstörda kläder

Använd skyddsglasögon, skyddskläder och skyddshandskar vid hantering av batterisyra.

Följ föreskrifterna.

Spola omedelbart bort eventuella syrastänk på huden eller kläderna med vatten.

OBSERVERA

Användning av vatten med tillsatser

Defekta batterier, förlust av garantianspråket

Använd endast destillerat eller avsaltat vatten för påfyllning av batterierna (EN 50272-T3).

Använd inte några främmande tillsatser, så kallade förbättringsmedel, eftersom garantin då upphör att gälla.

- Tillsätt destillerat vatten en timme före laddningens slut. Se till att syranivån är korrekt i enlighet med märkningen på batteriet.
I slutet av laddningen måste alla celler gasa.
- Ta bort spillt vatten. Gör då så som beskrivs i kapitlet Skötsel och underhåll i avsnittet "Rengöring av batterier".

Drift

⚠ FARA

Nedfallande föremål

Risk för personskador

Använd inte maskinen i områden där det finns risk för att operatören träffas av nedfallande föremål.

OBSERVERA

Risksituation vid drift

Risk för personskador

Ställ säkerhetsbrytaren på "0" i nödfall.

Flytta maskinen

För att maskinen ska kunna flyttas utan motor på måste bromsarna vara lossade.

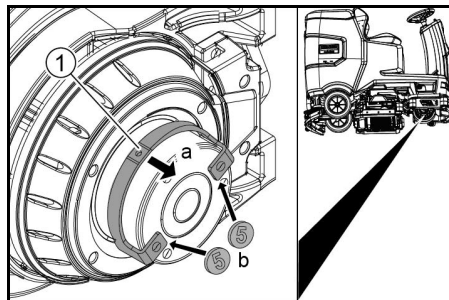
⚠ FARA

Olycksrisk

När bromsen är upplåst är bromsens funktion permanent ur drift.

Ta bort mynten för upplåsningen direkt efter att maskinen har flyttats.

- Fäll ut frigöringsspaken från hjulet och håll fast den.



- Frigöringsspak

- Sätt in ett mynt vid båda ändarna av spaken mellan hölje och spak.
- Släpp frigöringsspaken.
- Flytta maskinen.
- Ta bort båda mynten omedelbart efter att maskinen har flyttats.

Justera förarsits

Ställa in höjden

- Stå bredvid maskinen.
- Höj förarsitsen bak till.
- Rikta den främre sitshållaren till önskad höjd.
- Sänk ned förarsitsen bak till.

Ställa in position

- Använd spaken för förarsitsinställning och flytta förarsitsen till önskad position.
- Lossa spaken för förarsitsinställning och låt förarsitsen haka fast.

Starta maskinen

- Sätt dig i förarsätet.
- Sätt i den intelligenta nyckeln.
- Ställ in säkerhetsbrytaren i läge "1".
- Vrid programvredet till önskad funktion.
- Släpp gasen om en av indikatorerna nedan visas på displayen och ställ in säkerhetsbrytaren på "0" och utför det nödvändiga underhållsarbetet.

Display	Aktivitet
maintenance squeegee	Rengör sugbalken.
maintenance brush head	Kontrollera om borstarna är slitna och rengör dem.
maintenance squeegee blade	Kontrollera sugläppen med avseende på skador och kontrollera inställningen.
maintenance turbine filter	Rengör luddsilen.
maintenance fresh water filter	Rengör färskvattenfiltret.

- Tryck på infoknappen.
- Återställ räknaren för motsvarande underhåll (se "Återställ grå intelligent nyckel/underhållsräknare").

Hänvisning

Om räknaren inte återställs visas underhållsindikatorn igen varje gång enheten sätts på.

Tänd ljuset

Automatiskt halvljus

Det automatiska halvljuset är tänd när maskinen är på.

Sidoljus

Sidoljuset tänds när programomkopplaren ställs in på ett rengöringsprogram.

Kontrollera parkeringsbromsen

⚠ FARA

Defekt parkeringsbroms

Olycksrisk

Kontrollera före varje användning av parkeringsbromsen fungerar.

- Starta maskinen.
- Ställ korriktionsbrytaren på "framåt".
- Ställ programomkopplaren på "TRANSPORT MODE".
- Tryck lätt på körpedalen.
Bromsen måste låsas upp hörbart. Maskinen måste lätt kunna röra sig på underlaget.
- Släpp körpedalen.
Bromsen måste snäppa fast så att det hörs.
Ta maskinen ur drift och kontakta kundtjänst om inte detta sker.

Köra

⚠ FARA

Bromsen fungerar inte

Olycksrisk

Var noga med att kontrollera parkeringsbromsens funktion innan maskinen används. Använd inte apparaten om parkeringsbromsen inte fungerar.

⚠ FARA

Oaktsam körning

Risk för tippning

Kör bara uppför och på tvären i korriktningen i lutningar upp till max. 10%.

Vänd inte i uppförs- eller nerförslutningar.

Kör långsamt i kurvor och på vått underlag. Maskinen får endast användas på fast underlag.

Hänvisning

Korriktningen kan ändras under körning.

På så sätt går det att köra fram och tillbaka och polera smutsiga ställen.

- Tag plats i sitsen.
- Sätt i den intelligenta nyckeln.
- Ställ säkerhetsbrytaren i läge "1".
- Ställ programomkopplaren på "TRANSPORT MODE".
- Ställ in korriktning med korriktionsomkopplaren på manöverpanelen.
- Hastigheten regleras med körpedalen.
- Släpp körpedalen.
Maskinen stannar.
Vid överbelastning stängs drivmotorn av. På displayen visas ett felmeddelande. Vid överhettning av styrningen stängs det berörda aggregatet av.
- Låt maskinen svalna i minst 15 minuter.

- Ställ programomkopplaren i läge "OFF" och vänta kort tills det valda programmet ställs in.

Fylla på färskvatten

Fyll på färskvatten med påfyllningssystemet

- Anslut vattenslangen till anslutningsuttaket på påfyllningssystemet (maximal vattentemperatur 50 °C).
- Öppna vattentillflödet.
- Övervaka maskinen, det automatiska påfyllningssystemet avbryter vattentillflödet när färskvattentanken är full.
- Stäng vattentillflödet.
- Ta bort vattenslangen.

Fylla på färskvatten

- Öppna färskvattentankens förslutning.
- Fyll på färskvatten (max. 50 °C) till påfyllningsrörets underkant.
Information: Färskvattenslangen kan fästas med slanghållaren under påfyllningen.
- Stäng färskvattentankens förslutning.

Häll i rengöringsmedel

Anvisningar om rengöringsmedel

⚠ VARNING

Olämpliga rengöringsmedel

Hälsorisk, skador på maskinen

Använd endast rekommenderade rengöringsmedel. Om andra rengöringsmedel används bär driftansvarig den ökade risken avseende driftsäkerhet och olycksrisk. Använd endast rengöringsmedel utan klor, lösningsmedel- eller salt- och fluorvätesyra.

Beakta säkerhetsanvisningarna för rengöringsmedlen.

Hänvisning

Använd inte rengöringsmedel som löddrar mycket.

Rekommenderade rengöringsmedel

Användning	Rengöringsmedel
Underhållsrengöring av alla golv som tål vatten	RM 746 RM 756 RM 780
Underhållsrengöring av glänsande ytor (t.ex. granit)	RM 755 es
Underhållsrengöring, snabbrengöring och grundrengöring av industrigolv	RM 69 ASF
Underhållsrengöring och grundrengöring av stengodsplattor	RM 753
Underhållsrengöring av kavel i sanitetsutrymmen	RM 751
Avlägsnande av beläggningar på alla alkaliresistenta golv (t.ex. PVC)	RM 752
Avlägsnande av beläggningar på linoleumgolv	RM 754

Fyll på rengöringsmedel med doseringsanordningen

Endast utförande DOSE:

På vägen till rengöringshuvudet tillsätts rengöringsmedel till färskvattnet med hjälp av en doseringsanordning.

- Lås upp smutsvattentanken och fäll den bakåt.
- Fyll rengöringsmedeltanken med rengöringsmedel.
- Sväng smutsvattentanken framåt.

Hänvisning

Med doseringsanordningen kan högst 3 % rengöringsmedel tillsättas. Vid högre dosering måste tvättmedlet tillsättas i färskvattentanken.

Fyll på rengöringsmedel i färskvattentanken

- Tillsätt rengöringsmedlet till färskvattentanken.

Information: Locket på färskvattentankens påfyllningsöppning kan användas för att mäta upp rengöringsmedlet. Det är försett med en skala på insidan.

Ställ in parametrar

- Ställ programomkopplaren på önskat rengöringsprogram.
- Vrid infoknappen tills önskad parameter visas.
- Tryck på infoknappen. Det inställda värdet blinkar.
- Ställ in önskat värde genom att vrida på infoknappen.
- Bekräfta den ändrade inställningen genom att trycka på infoknappen eller vänta tills det inställda värdet automatiskt sparas efter 10 sekunder.

Gul Intelligent Key

Den gula Intelligent Key ger behörighet till funktioner som krävs vid rengöringsarbeten.

I maskinen är parametrarna för olika rengöringsprogram förinställda. Beroende på behörighet av den gula Intelligent Keys kan enstaka parametrar ändras.

Displaytexterna för parameterinställning är till stor del självförklarande.

Parametern "FACT" (endast tillgänglig med R-rengöringshuvud):

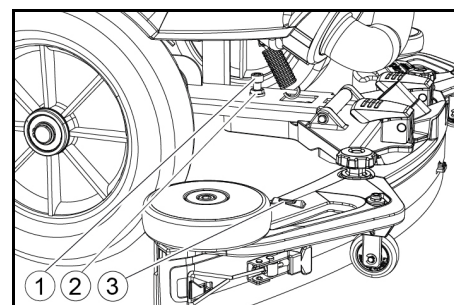
- "Fine Clean": Lågt borstvarvtal för borttagning av smutsslöjor på finkornigt stengods.
- "Whisper Clean": Medelhögt borstvarvtal för underhållsrengöring med reducerad ljudnivå.
- "Power Clean": Högt borstvarvtal för polering, kristallisering och sopning.

Ställa in sugbalken

Ställa in lutningen

Lutningen måste ställas in så att sugbalkens suglappar trycks jämnt mot golvet längs med hela längden.

- Ställ maskinen på en yta utan lutning.
- Ställ programomkopplaren på "Sugning".
- Kör maskinen framåt en liten bit.
- Avläs vattenpasset.



- Skruv
- Mutter
- Vattenpass

- Lossa muttrarna.
- Ställ in skruven så att indikeringen på vattenpasset ligger mellan de två strecken.
- Dra åt muttern.
- Kör ytterligare en liten bit framåt för att kontrollera den nya inställningen. Upprepa inställningsprocessen vid behov.
- Ställ programomkopplaren på "OFF".

Ställa in höjden

Med höjdställningen påverkas suglapparnas böjning vid kontakt med golvet.

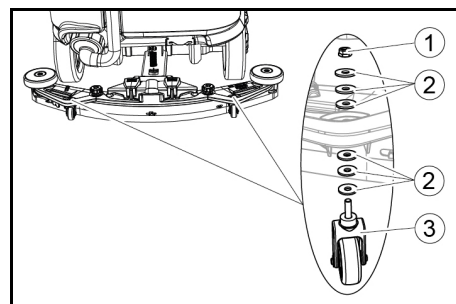
Hänvisning

Grundinställning: 3 brickor över, 3 brickor under sugbalken.

Ojämnt golv: 5 brickor över, 1 bricka under sugbalken.

Mycket jämnt golv: 1 bricka över, 5 brickor under sugbalken.

- Skruva av muttern.



- Mutter
- Bricka
- Avståndsrulle med hållare

- Sätt fast önskat antal brickor mellan sugbalken och avståndsrullen.
- Placera de resterande brickorna ovanför avståndsrullen.
- Skruva på muttern och dra åt.
- Gör samma sak på den andra avståndsrullen.

Hänvisning

Ställ in båda avståndsrullarna på samma höjd.

Ställ in avstrykningsläpparna

Avstrykningsläpparna behöver endast ställas in vid D-rengöringshuvud.

- Ställ in avstrykningsläpparna genom att vrida på inställningshjulet så att avstrykningsläpparna vidrör golvet.
- Vrid inställningshjulet ytterligare ett varv nedåt.

Rengöra

1. Sätt dig på förarsitsen.
2. Sätt i Intelligent Key.
3. Ställ säkerhetsbrytaren på "1".
4. Ställ körriktningsskopplaren på körning framåt.
5. Ställ programomkopplaren på önskat rengöringsprogram.
6. Bestäm hastigheten med gaspedalen.
7. Bestäm körriktningen med ratten.
8. Kör över ytan som ska rengöras.

Sidoborste (tillval)

Sidoborsten underlättar arbeten i närheten av kanter.

Hänvisning

Sidoborsten är inte aktiv i rengöringsprogrammen polering och sugning.

1. Aktivera brytaren för sidoborste. Sidoborsten är aktiverad.
2. Ställ brytaren för sidoborste på "0" när arbetet med sidoborsten är slutfört.

Avsluta driften

Avsluta rengöringen

1. Ställ programomkopplaren på körning.
2. Fortsätt att köra en kort sträcka. Det resterande vattnet sugts upp.
3. Ställ programomkopplaren på "OFF".
4. Ta ut Intelligent Key.
5. Ladda batteriet vid behov.

Tappa av smutsvatten

⚠ VARNING

Felaktig hantering av avloppsvatten

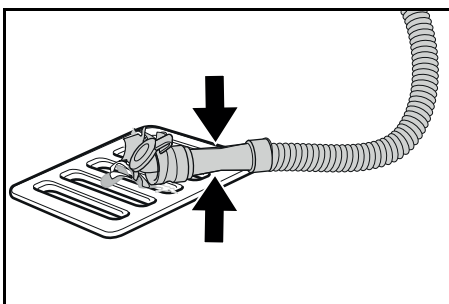
Miljöförening

Följ de lokala föreskrifterna om hantering av avloppsvatten.

Hänvisning

När smutsvattentanken är full, bryts sugströmmen av en flottör för att förhindra att smutsvattentanken översvämmas. Tappa då av smutsvattnet.

1. Ta ut tömningsslangen för smutsvatten ur hållaren och öppna locket på tömningsslangen.



2. Tryck ihop slangändan och sänk ner den över avfallshanteringsutrustningen.
3. Justera styrkan för smutsvattenstrålen genom att pressa ihop slangändan.
4. Spola ur smutsvattentanken med rent vatten.
5. Stäng locket på tömningsslangen.
6. Sätt fast smutsvattenslangen i hållaren på maskinen.

Spolsystem för smutsvattentank (tillval)

1. Ta ut tömningsslangen för smutsvatten ur hållaren och öppna locket på tömningsslangen.
2. Stäng locket på smutsvattentanken.
3. Anslut en vatteninloppsslang till vattenkopplingen på spolsystemet för smutsvattentanken.
4. Öppna vattentillflödet och spola smutsvattentanken i cirka 30 sekunder.
5. Upprepa spolningen 2 - 3 vid behov.
6. Stäng vattentillflödet.
7. Lossa vatteninloppsslangen från maskinen.
8. Stäng tömningsslangen för smutsvatten och fäst den i hållaren.

Töm grovsmutsbehållaren

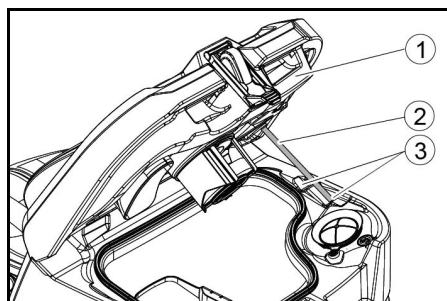
1. Lyft grovsmutsbehållaren och ta ut den.
2. Töm grovsmutsbehållaren.
3. Sätt tillbaka grovsmutsbehållaren.

Tappa av färskvatten

1. Öppna locket för färskvattentanken.
2. Tappa av färskvatten.
3. Rengör filtret.
4. Sätt på locket på färskvattentanken.

Stänga av maskinen

1. Ställ programomkopplaren på "OFF".
2. Ta ut Intelligent Key.
3. Säkra maskinen så att den inte kan rulla iväg.
4. Öppna locket på smutsvattentanken och säkra den med stödet så att den kan torka. Fäll ned stödet och positionera den nedre änden i önskat läge när locket fälls ned.



① Lock smutsvattentank

② Stöd

③ Nivå

5. Ladda batteriet vid behov.

Grå Intelligent Key

Den grå Intelligent Key ger tillsynspersonalen utökad behörighet och utökade inställningsmöjligheter.

1. Sätt i Intelligent Key.
2. Välj önskad funktion genom att vrida på infoknappen.

Transportkörning

1. Ställ programomkopplaren på "TRANSPORT MODE".
2. Tryck på infoknappen.

Följande funktioner TRANSPORT MODE kan utföras i menyn:

- Ställa in maxhastighet
- Visa drifräknare
- Radera underhållsräknare

- Visa programvaruversioner
- Ställa in R- eller D-rengöringshuvud
- Slå på/av hastighetsberoende vattendosering
- Ställa in eftergångstider
- Språkinställning
- Nyckelförvaltning
- Slå på/av påbyggnadssatser
- Aktivera fabriksinställning

Maxhastighet

Maxhastigheten kan begränsas i menyn "max speed".

1. Vrid infoknappen tills "max speed" visas på displayen.
2. Tryck på infoknappen.
3. Vrid infoknappen tills önskad maxhastighet visas.
4. Tryck på infoknappen.

Hänvisning

Arbets hastigheten får inte överskrida den inställda maxhastigheten.

Nollställ underhållsräknare

Om det underhållsarbete som visas på displayen utförs så måste motsvarande underhållsräknare sedan återställas.

1. Vrid infoknappen tills "maintenance count." visas.
2. Tryck på infoknappen. Mätaravläsningarna visas.
3. Roter infoknappen tills räknaren som ska tas bort är markerad.
4. Tryck på infoknappen.
5. Välj "yes" genom att vrida på infoknappen.
6. Tryck på infoknappen. Räknaren nollställs.

Ställa in rengöringshuvud

1. Vrid infoknappen tills "brush head" visas på displayen.
2. Tryck på infoknappen.
3. Vrid infoknappen tills typen av det inbyggda rengöringshuvudet är markerad. "Roll" = R-rengöringshuvud "Disc" = D-rengöringshuvud
4. Tryck på infoknappen.

Hastighetsberoende vattendosering

Om den hastighetsberoende vattendoseringen är påslagen ändras borstbevattningen i förhållande till hastigheten.

Vattendoseringen påverkas dessutom av inställningen av respektive rengöringsprogram (0–100 %).

Inställning	ON [ml/m ²]	OFF [l/min]
0%	0	0
10%	7,5	0,6
20%	15	1,1
30%	22,5	1,7
40%	30	2,3
50%	37,5	2,8
60%	45	3,4
70%	52,5	3,9
80%	60	4,5
90%	67,5	5,1
100%	75	5,7

Ställ in hastighetsberoende eller konstant vattendosering:

1. Vrid infoknappen tills "water dosage mode" visas på displayen.
2. Tryck på infoknappen.
3. Vrid infoknappen tills den önskade funktionen är markerad.
4. Tryck på infoknappen.

Avstängningstider

1. Vrid infoknappen tills meny punkt "delay times" visas på displayen.
2. Tryck på infoknappen.
3. Vrid infoknappen tills den önskade enheten är markerad.
4. Tryck på infoknappen.
5. Vrid på infoknappen tills den önskade avstängningstiden visas.
6. Tryck på infoknappen.

Språkinställning

1. Vrid infoknappen tills meny punkt "language" visas på displayen.
2. Tryck på infoknappen.
3. Vrid infoknappen tills det önskade språket är markerat.
4. Tryck på infoknappen.

Nyckelförvaltning

I menyalternativet "key menu" aktiveras behörigheterna för den gula intelligenta nyckeln och språket på displayen.

1. Sätt i den grå intelligenta nyckeln.
2. Vrid infoknappen tills meny punkt "key menu" visas på displayen.
3. Tryck på infoknappen.
4. Ta bort den grå intelligenta nyckeln och sätt in den gula intelligenta nyckeln som ska anpassas.
5. Markera det menyalternativ som ska ändras genom att rotera informationsknappen.
6. Tryck på infoknappen.
7. Markera menyalternativet genom att rotera informationsknappen.
8. Bekräfta inställningen genom att trycka på menyalternativet.
9. Markera nästa menyalternativ som ska ändras genom att rotera informationsknappen.
10. När alla inställningar har gjorts, öppna meny "save" genom att vrida på infoknappen.
11. Tryck på infoknappen. Behörigheterna har sparats.

Slå på/av påbyggnadssatser

1. Vrid infoknappen tills önskad påbyggnadssats visas på displayen.
2. Tryck på infoknappen.
3. Vrid infoknappen tills önskad funktion för påbyggnadssatsen är markerad.
4. Tryck på infoknappen.

Fabriksinställning

Fabriksinställningen för alla rengöringsparametrar återställs.

1. Vrid infoknappen tills meny punkt "factory settings" visas.
2. Tryck på infoknappen.
3. Vrid på infoknappen till "yes" framhävs.
4. Tryck på infoknappen.

Ställ in parametrar för rengöringsprogrammen

Alla parametrar för rengöringsprogram be- hålls tills en annan inställning har valts.

1. Ställ programomkopplaren på det öns- kade rengöringsprogrammet.
2. Tryck på infoknappen.
3. Den första inställbara parametern visas.
3. Tryck på infoknappen
- Det inställda värdet blinkar.
4. Ställ in önskat värde genom att vrida på infoknappen.
5. Bekräfta den ändrade inställningen ge- nom att trycka på infoknappen eller vän- ta tills det inställda värdet tillämpas automatiskt efter 10 sekunder.
6. Välj nästa parameter genom att vrida på infoknappen.
7. När du ändrat alla önskade parametrar, vrid du på infoknappen tills menyalter- nativet "exit" visas.
8. Tryck på infoknappen. Menyn kommer att avslutas.

Transport

△ FARA

Köra i lutningar

Risk för personskador

Kör endast maskinen i lutningar upp till maximalvärdet för laddning och lossning (se kapitlet "Tekniska data").

Kör långsamt.

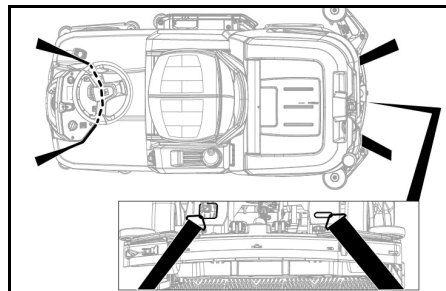
△ FÖRSIKTIGHET

Bristande hänsyn till vikt

Risk för personskador och materialskador

Ta hänsyn till maskinens vikt vid transport.

1. När D-rengöringshuvudet är monterat ska skivborstarna demonteras från borsthuvudet.
2. Vid transport i fordon ska maskinen säk- ras så att den inte kan halka och välta enligt gällande riktlinjer.



Förvaring

△ FÖRSIKTIGHET

Bristande hänsyn till vikt

Risk för personskador och materialskador

Ta hänsyn till maskinens vikt vid förvaring.

OBSERVERA

Frost

Maskinen förstörs när vattnet fryser

Töm maskinen helt på vatten.

Förvara maskinen på en frostfri plats.

- Den här maskinen får endast förvaras inomhus.
- Ladda batterierna helt innan du förvarar dem under lång tid.
- Ladda batterierna minst varje månad under lagring.

Skötsel och underhåll

△ FARA

Maskin som startar oavsiktligt

Skaderisk, risk för elektriska stötar

Vrid programomkopplaren till läget "OFF". Ta alltid ut Intelligent Key före arbeten på maskinen.

Dra ut laddarens nätkontakt.

Lossa batterikontakten.

- Tappa av och avfallshantera smutsvattnet och färskvattnet.

Underhållsintervaller

Efter varje användning

OBSERVERA

Felaktig rengöring

Skaderisk.

Spruta inte rent maskinen med vatten.

Använd inte aggressiva rengöringsmedel.

En detaljerad beskrivning av de enskilda rengöringsarbetena finns i kapitel "Underhållsarbeten".

- Tappa av smutsvattnet.

- Spola smutsvattentanken med rent vatten.
- Rengör grovsmutssilen.
- Endast R-rengöringshuvud: Ta ut grovsmutsbehållaren och töm den.
- Rengör maskinen utvändigt med en fuktig trasa med mild tvättlut.
- Rengör suglapparna, kontrollera slitage och byt vid behov.
- Rengör avstrykningslapparna, kontrollera slitage och byt vid behov.
- Rengör borstarna, kontrollera slitage och byt vid behov.
- Ladda batteriet.
 - Ladda batteriet fullt och utan avbrott om laddningsnivån är under 50 %.
 - Om laddningsnivån är över 50 % ska batteriet bara laddas om hela drifttiden behövs vid nästa användning.

Varje vecka

- Om apparaten används ofta ska batteriet laddas fullt och utan avbrott minst en gång i veckan.

Varje månad

En detaljerad beskrivning av de enskilda rengöringsarbetena finns i kapitel "Underhållsarbeten".

- Om maskinen ska tas ur drift tillfälligt: Utjämningssladda batteriet.
- Kontrollera om batteripolerna är oxiderade och borsta av vid behov. Kontrollera att anslutningskabeln sitter fast.
- Rengör tätningarna mellan smutsvattentanken och locket och kontrollera tätheten samt byt ut vid behov.
- Töm färskvattentanken och spola bort avlagringar.
- Rengör färskvattenfiltret.
- Kontrollera cellernas syradensitet om batterierna inte är underhållsfria.
- Endast R-rengöringshuvud: Rengör borsttunneln.
- Endast R-rengöringshuvud: Rengör vattenfördelningslistan på rengöringshuvudet.

- Om maskinen inte ska användas under en längre tid ska batterierna vara fulladdade. Ladda batteriet helt minst en gång i månaden.

En gång om året

- Låt kundtjänst utföra den föreskrivna inspektionen.

Säkerhetsinspektion/ underhållsavtal

Du kan komma överens om en regelbunden säkerhetsinspektion med din återförsäljare eller ingå ett underhållsavtal. Låt oss ge dig råd.

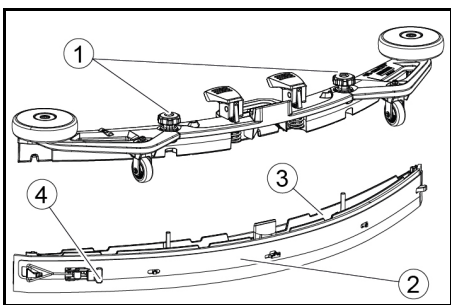
Underhållsarbeten

Vända eller byta ut sugläpparna

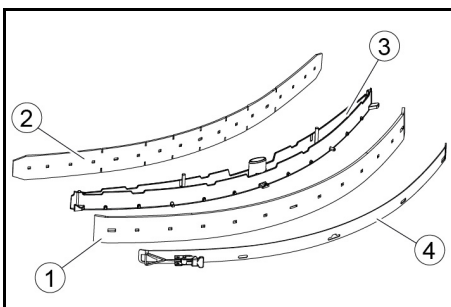
Om sugläpparna är utslitna måste de vändas eller bytas ut.

Sugläpparna kan vridas 3 gånger tills alla 4 kanterna är slitna.

1. Ta bort sugbalken.
2. Skruva ut stjärngreppen.



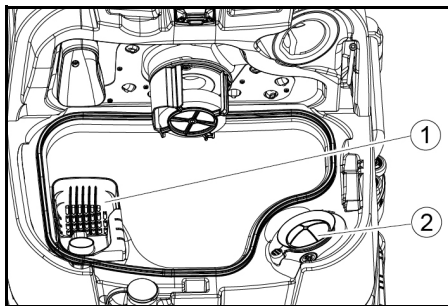
- 1 Stjärnvred
 - 2 Spännband
 - 3 Innerdel på sugbalk
 - 4 Spännlås
3. Dra ut sugbalkens innerdel.
 4. Öppna spännlåset.
 5. Ta bort remmen.
 6. Lossa sugläpparna från innerdelen.



- 1 Torkarläpp
 - 2 Stödläpp
 - 3 Innerdel på sugbalk
 - 4 Spännband
7. Tryck fast de vända eller nya sugläpparna på piggarna på sugbalkens innerdel.
 8. Sätt på spännbandet.
 9. Skjut in sugbalkens innerdel i överdelen.
 10. Skruva in och dra åt stjärngreppen.

Rengöra grovsmutssilen

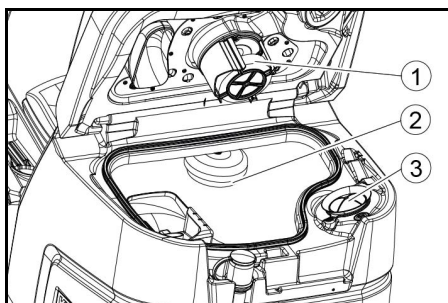
1. Öppna smutsvattentankens lock.



- 1 Grovsmutssil
 - 2 Luddsil
2. Dra av grovsmutssilen uppåt.
 3. Skölj grovsmutssilen under rinnande vatten.
 4. Sätt in grovsmutssilen i smutsvattentanken.

Rengör flottör och luddsil

1. Öppna smutsvattentankens lock.



- 1 Flottör
 - 2 Flottörkontakt
 - 3 Luddsil
2. Spola flottören med rent vatten.
 3. Spola flottörbrytaren med rent vatten.
 4. Ta av luddsilen och rengör.

Byt skivborsten

Hänvisning

Byt skivborstarna om borstlängden har nått 10 mm.

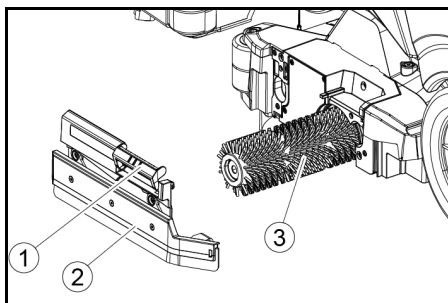
1. Flytta upp rengöringshuvudet.
2. Tryck ned pedalen för borstbyte.
3. Dra ut skivborsten år sidan under rengöringshuvudet.
4. Håll den nya fönsterborsten under rengöringshuvudet, tryck den uppåt och haka fast.

Byt ut borstvalsarna

Hänvisning

Byt borstvalsarna när borstens längd har nått 10 mm.

1. Lyft rengöringshuvudet.
2. Dra ut handtaget för borstbytet.



- 1 Handtag för borstbyte
- 2 Lagerlock med torkarläpp

- 3 Borstvals

3. Ta bort lagerlocket och torkarläppen.
4. Dra ut borstvalsens.
5. Sätt i den nya borstvalsens och centrera den på medbringaren.

- 1 Medbringare

- 2 Fastsättningsdorn

6. Fäst lagerlocket med en torkarläpp.

Hänvisning

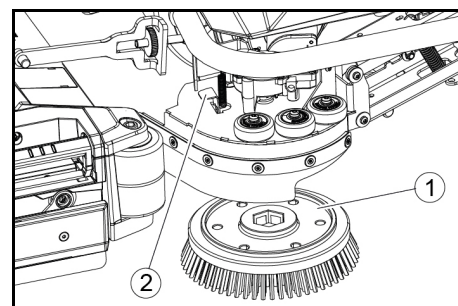
Se till att borstvalsens sitter på fastsättningsdornen och inte under.

7. Vrid handtaget för borstbytet uppåt och snäpp fast.

8. Upprepa processen på den motsatta sidan.

Byt sidoborsten (tillval)

1. Tryck ned spaken för borstbyte.

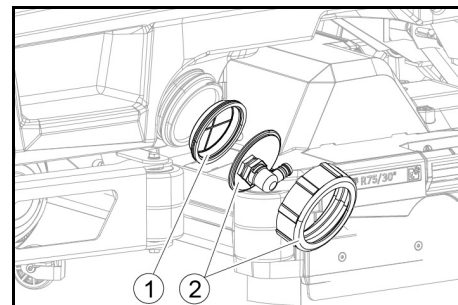


- 1 Borste på sidoborste
- 2 Spak för borstbyte

- Borsten lossnar från hållaren.
2. Håll den nya borsten under sidoborsten, tryck den uppåt och låt den haka fast

Rengör färskvattenfiltret

1. Tappa av färskvattnet (se kapitel "Tappa av färskvatten").
2. Skruva av färskvattentankens förslutning.

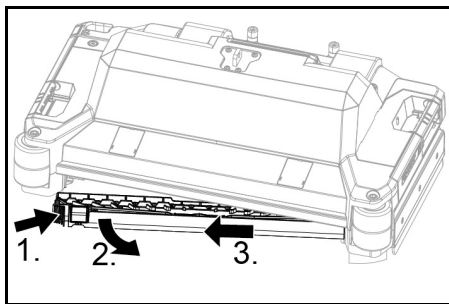


- 1 Filter färskvatten
 - 2 Förslutning färskvattentank
3. Dra ut färskvattenfiltret och spola av med rent vatten.
 4. Sätt in färskvattenfiltret.
 5. Sätt dit färskvattentankens förslutning.

Information: Se till att slanganslutningen i färskvattentankens förslutning ligger så långt ned som möjligt efter fastskruvningen.

Rengör vattenfördelningslisten

1. Tryck på upplåsningen i pilens riktning och håll fast den där.



2. Fäll vattenfördelningslisten framåt.
3. Dra ut vattenfördelningslisten i längsled.
4. Rengör vattenfördelningslisten.
5. Sätt in vattenfördelningslisten i rengöringshuvudet på nytt och låt låset haka fast.

Rengöring av batterier

1. Bär skyddsglasögon, skyddskläder och skyddshandskar.
2. Håll batteriernas cellpluggar stängda.

3. Ta ut batterierna.
4. Plastdelarna i batterierna och batterifacket ska endast rengöras med vatten eller vattendränkta rengöringsdukar utan tillsatser.
5. Torka ytorna efter rengöringen.
6. Sätt tillbaka batterierna.

Återställa underhållsräkneverk

Om underhållsarbetet som visas på displayen har utförts måste därefter motsvarande underhållsräkneverk återställas.

Hänvisning

Återställning av underhållsräkneverket beskrivs i kapitel "Grå Intelligent Key".

Hjälp vid störningar

⚠ FARA

Maskinen kan startas misstag

Personer som arbetar på maskinen kan skadas.

Ta alltid ut Intelligent Key före alla arbeten på maskinen.

Dra ut nätkontakten för den interna laddaren ur eluttaget före alla arbeten.

Lossa batterikontakten före alla arbeten.

1. Tappa av smutsvattnet.
2. Tappa av återstående färskvatten.

Hänvisning

Om felet inte kan åtgärdas med följande instruktioner, kontakta kundtjänst.

Störningar med felmeddelande

Om det visade felet inte finns i följande lista, gör följande:

1. Ställ programomkopplaren på "OFF".
2. Vänta 10 sekunder.
3. Ställ programomkopplaren på föregående funktion.
4. Kontakta kundtjänst om felet inträffar igen.

Störning	Åtgärd
fresh water empty	1. Fyll på färskvattentanken
water valve blocked	1. Ställ programbrytaren i läget "OFF". 2. Vänta 10 sekunder. 3. Ställ programomkopplaren på det önskade programmet.
overload brush head	1. Minska borstarnas anläggningstryck.
blocked main brush	1. Kontrollera om ett främmande föremål blockerar borstarna och avlägsna det främmande föremålet vid behov. 2. Ställ programbrytaren i läget "OFF". 3. Vänta 10 sekunder. 4. Ställ programomkopplaren på det önskade programmet.
overload side brush	1. Minska anläggningstrycket för borsten på sidoskrubbdäcket.
blocked side brush	1. Kontrollera om ett främmande föremål blockerar borsten och avlägsna det främmande föremålet vid behov. 2. Ställ programbrytaren i läget "OFF". 3. Vänta 10 sekunder. 4. Ställ programomkopplaren på det önskade programmet.
waste water tank full	1. Töm smutsvattentanken.
overload drive motor	1. Lutningen är för brant. a Vid rengöring: Avbryt rengöringen. b Vid transport: Hitta en väg med lägre lutning.
blocked drive motor	1. Kontrollera hjulen med avseende på blockering, ta bort främmande föremål. 2. Ställ programbrytaren i läget "OFF". 3. Om drivmotorn är överhettad, låt den svalna i minst 15 minuter, annars vänta i 10 sekunder. 4. Ställ programomkopplaren på det önskade programmet.
battery low	1. Ställ programomkopplaren på TRANSPORT MODE. 2. Kör maskinen direkt till laddaren (eller till uttaget om laddaren är intern). Undvik lutningar. 3. Ladda batteriet.
battery empty	1. Ställ programomkopplaren på TRANSPORT MODE. 2. Kör maskinen kortaste vägen till laddaren (eller till uttaget om laddaren är intern). Undvik lutningar. 3. Ladda batteriet.
seat switch open	1. Avlasta förarsätet så att styrenheten kan kontrollera säteskontaktens funktion.
switch on!	1. Ställ säkerhetsbrytaren i läge "1".
restart machine	1. Ställ programbrytaren i läget "OFF". 2. Vänta 10 sekunder. 3. Ställ programomkopplaren på det önskade programmet.
release throttle	1. Släpp körpedalen.

Fel utan indikering på displayen

Störning	Åtgärd
Det går inte att starta maskinen	<ol style="list-style-type: none"> 1. Sätt dig på förarsitsen. 2. Ta bort foten från gasdelen innan säkerhetsbrytaren tillkopplas. 3. Ställ säkerhetsbrytaren på "1". 4. Kontrollera batterierna, ladda vid behov. 5. Ställ programomkopplaren på "OFF". 6. Vänta 10 sekunder. 7. Ställ programomkopplaren på önskat program. 8. Kör endast på ett plant underlag om möjligt. 9. Lossa vid behov parkeringsbromsen. Kontakta kundtjänst om felet inträffar igen.
Maskinen kör inte längre, displayen visar "battery empty"	<ol style="list-style-type: none"> 1. Ställ programbrytaren i läget "OFF". 2. Vänta 10 sekunder. 3. Ställ programomkopplaren på "TRANSPORT MODE". 4. Kör till laddningsstationen. 5. Om maskinen ändå inte kör, ladda batteriet på plats eller lås upp bromsen (se "Drift/skjut på maskinen") och skjut maskinen till laddningsstationen.
Maskinen rör sig ojämnt (ryck) vid start och stopp.	<ol style="list-style-type: none"> 1. Lås bromsen igen (se "Drift/skjut på maskinen").
Vattenmängden är inte tillräcklig	<ol style="list-style-type: none"> 1. Kontrollera nivån i färskvattentanken. Fyll på vid behov så att luften pressas ut. 2. Ta ut färskvattenfiltret och rengör det. 3. Sätt i filtret och skruva fast locket. 4. Endast R-rengöringshuvud: Ta av vattenfördelningslisten på rengöringshuvudet. 5. Endast R-rengöringshuvud: Rengör vattenkanalen. 6. Kontrollera om slangarna är igensatta och rengör vid behov.
Indikatorn för färskvatten visar fel nivå efter manuell tanktömning	<ol style="list-style-type: none"> 1. Använd maskinen. Under drift avluftas slangsystemet och nivåindikatorn justeras.
Nivåindikatorns stapel blinkar, displayen visar "fresh water empty"	<ol style="list-style-type: none"> 1. Fyll färskvattentanken.
Sugeffekten är för låg	<ol style="list-style-type: none"> 1. Rengör tätningarna mellan smutsvattentanken och locket och kontrollera tätheten samt byt ut vid behov. 2. Kontrollera om luddsilen är smutsig och rengör vid behov. 3. Rengör sugläpparna på sugbalken och vänd eller byt ut vid behov. 4. Stäng locket på smutsvattentankens tömningsslang. 5. Stäng locket på spolsystemet för smutsvattentanken. 6. Kontrollera om sugslangen är igensatt och rengör vid behov. 7. Kontrollera sugslangens täthet och byt ut vid behov. 8. Kontrollera sugbalkens inställning.
Rengöringsresultatet är otillräckligt	<ol style="list-style-type: none"> 1. Ställ in lämpligt rengöringsprogram för rengöringen. 2. Använd lämpliga borstar för rengöringen. 3. Använd ett lämpligt rengöringsmedel för rengöringen. 4. Sänk hastigheten. 5. Ställ in kontaktrycket. 6. Ställ in avstrykningsläpparna. 7. Kontrollera om borstarna är slitna och byt vid behov. 8. Kontrollera vattenförbrukningen.
Borstarna roterar inte	<ol style="list-style-type: none"> 1. Minska kontaktrycket. 2. Kontrollera om ett främmande föremål blockerar borstarna och ta bort det vid behov. 3. Låt motorn svalna om den är överbelastad. 4. Ställ programomkopplaren på "OFF". 5. Vänta 10 sekunder. 6. Ställ programomkopplaren på önskat program. 7. Kontrollera att maskinens nätkontakt är ansluten till rengöringshuvudet.
Maskinen kan inte bromsas	<ol style="list-style-type: none"> 1. Återställ frigöringen av bromsen (se "Användning/flytta maskinen").
Tömningsslangen smutsvatten är igensatt	<ol style="list-style-type: none"> 1. Öppna doseringsanordningens lock på tömningsslangen. 2. Lossa sugslangen från sugbalken och stäng den för hand. 3. Ställ programomkopplaren på "Uppsugning". Igensättningen sugs ut ur tömningsslangen till smutsvattentanken.
Rengöringsmedelsdoseringen Dose fungerar inte	<ol style="list-style-type: none"> 1. Endast version Dose: Kontakta kundtjänst.

Garanti

I respektive land gäller de garantivillkor som publicerats av våra auktoriserade distributörer. Eventuella fel på maskinen repa-

reras utan kostnad inom garantifristen, under förutsättning att det orsakats av ett material- eller tillverkningsfel. I frågor som gäller garantin ska du vända dig med kvitto

till inköpsstället eller närmaste, auktoriserad kundtjänst.
(Se baksidan för adress)

Tillbehör

Tillbehör rengöringshuvud med borstvalsar

A: Förpackningsenhet, B: Nödvändigt antal
för maskinen

Beteckning	R 65 Artikelnummer	R 75 Artikelnummer	Beskrivning	A	B
Borstvals, röd (medel, standard)	4.035-604.0	4 035-605.0	För underhållsrengöring av kraftigt smutsiga golv.	1	2
Borstvals, vit (mjuk)	6 907-770.0	6 907-771.0	För polering och underhållsrengöring av känsliga golv.	1	2
Borstvals, orange (hög/låg)	6 907-726.0	6 907-730.0	För skrubbing av konstruktionsgolv (säkerhetsplattor osv.).	1	2
Borstvals, grön (hård)	6 907-727.0	6 907-731.0	För grundrengöring av kraftigt smutsiga golv och för att	1	2
Borstvals, svart (mycket hård)	6 907-728.0	6 907-732.0	avlägsna lager (t.ex. vax, akrylat).	1	2
Mikrofibernvals	4 114-054.0	4 114-007.0	För underhållsrengöring av släta golv.	1	2
Rondellvalsaxel	4 762-626.0	4 762-627.0	För fastsättning av valsrondeller.	1	2
Valsrondell, gul (mjuk)	6 369-454.0	6 369-454.0	För polering av golv	20	96, 106
Valsrondell, röd (medel)	6 369-456.0	6 369-456.0	För rengöring av lätt smutsiga golv.	20	96, 106
Valsrondell, grön (hård)	6 369-455.0	6 369-455.0	För rengöring av normalt till kraftigt smutsiga golv.	20	96, 106

Tillbehör rengöringshuvud med skivborstar

A: Förpackningsenhet, B: Nödvändigt antal
för maskinen

Beteckning	D 65 Artikelnummer	D 75 Artikelnummer	Beskrivning	A	B
Fönsterborste, natur (mjuk)	4 905-012.0	4 905-020.0	För polering av golv.	1	2
Skivborste, vit	4 905-011.0	4 905-019.0	För polering och underhållsrengöring av känsliga golv.	1	2
Fönsterborste, röd (medel, standard)	4 905-010.0	4 905-018.0	För rengöring av lätt smutsiga eller känsliga golv.	1	2
Fönsterborste, svart (hård)	4 905-013.0	4 905-021.0	För rengöring av kraftigt smutsiga golv.	1	2
Diamantrondell fin, grön	6 371-235.0	6 371-236.0	För uppfräschande av kalkhaltiga beläggningar och epoxihartsbelagda golv.	5	2
Diamantrondell grov, vit	6 371-250.0	6 371-252.0		5	2
Diamantrondell medel, gul	6 371-251.0	6 371-253.0		5	2
Rondellhållare	4 762-446.0	4 762-447.0	För fastsättning av rondeller.	1	2

Tillbehör sugbalkar

A: Förpackningsenhet, B: Nödvändigt antal
för maskinen

Beteckning	Artikelnummer	Beskrivning	A	B
Sugläppssats, framtill PU (röd), baktill Linatex	4 039-366.0	Standard	Par	1 par
Sugläppssats, Linatex	4 039-356.0	Rivfast	Par	1 par
Sugläppssats, PU	4 039-357.0	Oljebeständig	Par	1 par

Tekniska data

		B 110 R 65	B 110 D 65	B 110 R 75	B 110 D 75
Allmänt					
Kör-/rengöringshastighet	km/h	6	6	6	6
Transporthastighet	km/h	6	6	6	6
Körhastighet, bakåt	km/h	4	4	4	4
Teoretisk ytkapacitet	m ² /h	3900	3900	4500	4500
Teoretisk täckning med sidoborste	m ² /h	-	-	5100	5100
Praktisk täckning	m ² /h	2730	2730	3150	3150
Volym färskvattentank	l	110	110	110	110
Volym smutsvattentank	l	110	110	110	110
Volym grovsmutsbehållare	l	1,6	-	1,8	-
Volym för rengöringsmedelstank (tillval Dose)	l	5	5	5	5
Rengöringsmedelsdosering	%	0,25...3	0,25...3	0,25...3	0,25...3
Vattendosering	l/min	0,15...5,7	0,15...5,7	0,15...5,7	0,15...5,7
Ytbelastning (med förare och full färskvattentank)					
Yttryck	N/mm ²	0,62...0,66	0,62...0,66	0,62...0,66	0,62...0,66
Ytlast (vikt/parkeringsarea)	kg/m ²	470...542	470...542	470...542	470...542
Mått					
Längd	mm	1640	1640	1640	1640

		B 110 R 65	B 110 D 65	B 110 R 75	B 110 D 75
Bredd	mm	740	740	740	740
Bredd sugbalk	mm	950	950	950	950
Höjd	mm	1310	1310	1310	1310
Arbetsbredd	mm	650	650	750	750
Arbetsbredd med sidoborste	mm	-	-	850	850
Mått förpackning L x B x H	mm	1750x990x1475	1750x990x1475	1750x990x1475	1750x990x1475
Vändradie	mm	1750	1750	1750	1750
Mått batterifack L x B x H	mm	2x(315x386x375)	2x(315x386x375)	2x(315x386x375)	2x(315x386x375)
Däck					
Framhjul, bredd	mm	90	90	90	90
Framhjul, diameter	mm	250	250	250	250
Bakhjul, bredd	mm	75	75	75	75
Bakhjul, diameter	mm	290	290	290	290
Vikt					
Tillåten totalvikt	kg	650	650	650	650
Tomvikt (transportvikt)	kg	480	480	480	480
Typisk arbetsvikt	kg	540	540	540	540
Borstkontaktkraft, max.	N (kg)	736 (75)	736 (75)	736 (75)	736 (75)
Borstkontakttryck, max.	N/m ² (g/cm ²)	581 (570)	51 (50)	510 (500)	41 (40)
Effektdata maskin					
Märkspänning	V	24	24	24	24
Batterikapacitet	Ah (5 h)	170 / 285	170 / 285	170 / 285	170 / 285
Genomsnittlig effektförbrukning	W	2350	2350	2350	2350
Märkeffekt	W	2500	2500	2500	2500
Effekt körmotor	W	600	600	600	600
Effekt sugturbin	W	600	600	600	600
Effekt borstdrift	W	2 x 600	2 x 600	2 x 600	2 x 600
Kapslingsklass		IPX3	IPX3	IPX3	IPX3
Uppsugning					
Sugeffekt, luftmängd	l/s	~25	~25	~25	~25
Undertryck (max.)	kPa (mbar)	~17 (~170)	~17 (~170)	~17 (~170)	~17 (~170)
Undertryck (i drift)	kPa (mbar)	~5 (~50)	~5 (~50)	~5 (~50)	~5 (~50)
Rengöringsborstar					
Borstdiameter	mm	100	355	100	385
Borstlängd	mm	605	-	705	-
Borstvarvtal	1/min	1200	180	1200	180
Borstdiameter sidoborste	mm	-	-	220	220
Borstvarvtal sidoborste	1/min	-	-	220	220
Intern laddare					
Kabellängd	m	2	2	2	2
Märkspänning	V	100...240	100...240	100...240	100...240
Frekvens	Hz	50-60	50-60	50-60	50-60
Effektförbrukning	W	750	750	750	750
Laddningsström	A	28	28	28	28
Effektivitet	%	92	92	92	92
Miljöförhållanden					
Tillåtet temperaturområde	°C	5...40	5...40	5...40	5...40
Vattentemperatur max.	°C	50	50	50	50
Vattentryck påfyllningssystem (tillval)	MPa (bar)	1 (10)	1 (10)	1 (10)	1 (10)
Vattentryck spolsystem för smutsvattentank (tillval)	MPa (bar)	1 (10)	1 (10)	1 (10)	1 (10)
Relativ luftfuktighet	%	20...90	20...90	20...90	20...90
Lutning					
Lutning arbetsområde max.	%	10	10	10	10
Lutning korta sträckor (max. 10 m) transport, lastning	%	22	22	22	22
Fastställda värden enligt EN 60335-2-72					
Hand-arm-vibrationsvärde	m/s ²	<2,5	<2,5	<2,5	<2,5

		B 110 R 65	B 110 D 65	B 110 R 75	B 110 D 75
Sätesvibrationsvärde	m/s ²	<2,5	<2,5	<2,5	<2,5
Osäkerhet K	dB(A)	0,2	0,2	0,2	0,2
Ljudtrycksnivå L _{pA} Eco-drift	dB(A)	59,2	59,2	59,2	59,2
Ljudtrycksnivå L _{pA} normal drift	dB(A)	63,6	63,6	63,6	63,6
Osäkerhet KpA	dB(A)	1,6	1,6	1,6	1,6
Ljudeffektnivå LWA + osäkerhet KWA Eco-drift	dB(A)	74,1	74,1	74,1	74,1
Ljudeffektnivå LWA + osäkerhet KWA normal drift	dB(A)	78,7	78,7	78,7	78,7
Sidoborste					
Effekt	W	-	-	140	140
Borstkontaktkraft, max.	N (kg)	-	-	88 (9)	88 (9)
Borstkontakttryck, max.	N/m ² (g/cm ²)	-	-	30,6 (30)	30,6 (30)

Med förbehåll för tekniska ändringar.

EU-försäkran om överensstämmelse

Härmed förklarar vi att nedan angiven maskin genom sin utformning och konstruktionstyp samt i det utförande som marknadsförs av oss uppfyller gällande grundläggande säkerhets- och hälsokrav i EU-direktivet. Denna försäkran upphör att gälla om maskinen ändras utan att detta har godkänts av oss.

Produkt: Skurmaskin åkbar
Typ: 1.161-xxx

Gällande EU-direktiv

2006/42/EG (+2009/127/EG)

2014/30/EU

2014/53/EU (TCU)

Tillämpade harmoniserade standarder

EN 60335-1

EN 60335-2-29

EN 60335-2-72

EN 62233: 2008

EN 55012: 2007 + A1: 2009

EN 55014-1: 2006+A1: 2009+A2: 2011

EN 55014-2: 1997+A1: 2001+A2: 2008

EN 61000-3-2: 2014

EN 61000-3-3: 2013

EN 61000-6-2: 2005

TCU

EN 301 511 V12.5.1

EN 300 440 V2.1.1

EN 300 328 V2.2.2

EN 300 330 V2.1.1

Tillämpade nationella standarder

-

Undertecknande agerar på uppdrag av och med styrelsens godkännande.



H. Jenner
Chairman of the Board of Management



S. Reiser
Director Regulatory Affairs & Certification

Dokumentationsbefullmäktigad:

S. Reiser

Alfred Kärcher SE & Co. KG

Alfred-Kärcher-Str. 28 - 40

D-71364 Winnenden (Germany)

Tfn: +49 7195 14-0



Fax: +49 7195 14-2212

Winnenden, 2021-02-01

Sisältö

Yleisiä ohjeita	149
Toiminta	149
Määräystenmukainen käyttö	149
Ympäristönsuojelu	149
Lisävarusteet ja varaosat	150
Toimituksen sisältö	150
Turvallisuusohjeet.....	150
Laitekuvaus	151
Asennus	152
Käyttöönotto	153
Käyttö	154
Käytön lopettaminen.....	156
Harmaa Intelligent Key	156
Kuljetus.....	157
Varastointi.....	157
Hoito ja huolto	157
Ohjeet häiriötilanteissa	159
Takuu	160
Varusteet	161
Tekniset tiedot	161
EU-vaatimustenmukaisuusvakuutus .	163

Yleisiä ohjeita

  Lue ennen laitteen ensimmäistä käyttöä tämä alkuperäinen käyttöohje ja mukana toimitetut turvallisuusohjeet. Menettele niiden mukaisesti. Säilytä molemmat vihkoset myöhempää käyttöä tai seuraavaa omistajaa varten.

Toiminta

Tätä hankaus-imulaitetta käytetään tasaisten lattiapintojen märkäpuhdistukseen tai kiillotukseen.

Laitteen voi säätää kulloistakin puhdistustehtävää varten säätämällä vesi- ja puhdistusainemäärä. Puhdistusaineen annostelu säädetään lisäämällä sitä säiliöön tai annostelulaitteella (Dose-lisävaruste).

Harjan kastelu on joko nopeudesta riippuvaa tai vakio.

Työleveys sekä puhdas- ja likavesisäiliön tilavuus (katso luku Tekniset tiedot) mahdollistavat tehokkaan puhdistuksen ja pitkän käyttöiän.

Laitteessa on ajomoottori.

Huomautus


Laitteen voi varustaa erilaisilla lisävarusteilla puhdistustehtävän mukaisesti. Pyydä luettelo tai käy verkkosivuiltamme osoitteessa www.kaercher.com.


Määräystenmukainen käyttö

Laite on tarkoitettu ammatti- ja teollisuuskäyttöön, esim. hotelleissa, kouluissa, sairaaloissa, tehtaissa, kaupoissa, toimistoissa ja vuokrattavissa toimitiloissa. Käytä laitetta ainoastaan tämän käyttöohjeen ohjeiden mukaisesti.

- Laitetta saa käyttää vain kosteutta ja kiillotusta kestävien tasaisten lattioiden puhdistamiseen.
- Tämä laite on tarkoitettu sisätiloihin.
- Käyttölämpötila-alue on välillä +5 °C - +40 °C.
- Laite ei sovellu jäätyneiden lattioiden (esim. kylmiöissä) puhdistamiseen.
- Laite sopii enintään 1 cm:n vedenkorkeudelle. Älä aja alueelle, jos on olemassa vaara, että suurin sallittu vedenkorkeus ylittyy.
- Käytettäessä laitureita tai akkuja saa käyttää vain käyttöohjeessa hyväksytyjä komponentteja. Laturin ja/tai akun toimittajan on vastuullisesti oltava vahvistanut poikkeava yhdistelmä.
- Laitetta ei ole tarkoitettu yleisten teiden puhdistamiseen.
- Laitetta ei saa käyttää lattioilla, jotka eivät kestä painamista. Noudata lattian sallittua pintakuormitusta. Laitteen aiheuttama pintakuormitus on määritelty teknisissä tiedoissa.
- Laite ei sovellu käytettäväksi räjähdysalttiissa ympäristöissä.
- Laitetta saa käyttää pinnoilla, joiden kaltevuus ei ylitä enimmäisrajaa (katso luku "Tekniset tiedot").

Ympäristönsuojelu

 Pakkausmateriaalit ovat kierrätettäviä. Hävitä pakkaukset ympäristöystävällisesti.

 Sähkö- ja elektroniikkalaitteet sisältävät arvokkaita kierrätettäviä materiaaleja tai rakenneosia kuten paristoja, akkuja tai öljyjä, jotka väärin käsiteltyinä tai väärin hävitettyinä voivat aiheuttaa mahdollisia vaaroja ihmisten terveydelle ja ympäristölle. Nämä rakenneosat ovat kuitenkin välttämättömiä laitteen asianmukaista käyttöä varten. Tällä symbolilla merkityt laitteita ei saa hävittää tavallisena talousjätteenä.

Sisältöaineita koskevia ohjeita (REACH)

Päivitettyjä tietoja sisältöaineista löytyy osoitteesta: www.kaercher.com/REACH

Lisävarusteet ja varaosat

Käytä vain alkuperäisiä lisävarusteita ja alkuperäisiä varaosia, sillä ne varmistavat laitteen turvallisen ja häiriöttömän käytön. Tietoja lisävarusteista ja varaosista löytyy osoitteesta www.kaercher.com.

Toimituksen sisältö

Tarkasta pakkauksesta purkaessasi sisälön täydellisyys. Jos lisävarusteita puuttuu tai havaitset kuljetusvaurioita, ilmoita tästä jälleenmyyjälle.

Turvallisuusohjeet

Lue ja huomioi ennen laitteen ensimmäistä käyttöä tämä käyttöohje ja mukana oleva esite Turvaohjeet harjapuhdistuskoneille nro 5.956-251.0 ja toimi niiden mukaisesti. Laitetta saa käyttää pinnoilla, joiden kaltevuus ei ylitä määritettyjä raja-arvoja (katso luku "Tekniset tiedot").

△ VAROITUS

Laite voi kaatua

Loukkaantumisvaara

Käytä laitetta vain pinnoilla, jotka eivät ylitä sallittua kaltevuutta (katso luku "Tekniset tiedot").

△ VAROITUS

Vääränlaisen käytön aiheuttama onnettomuusvaara

Ihmiset voivat loukkaantua.

Käyttäjät on opastettava riittävällä tavalla laitteen käyttöön.

Laitetta saa käyttää vain, kun suojus ja kaikki kannet on suljettu.

Turvalaitteet

△ VARO

Puuttuvat tai muutetut turvalaitteet

Turvalaitteet ovat sinun turvallisuuttasi varten.

Älä koskaan muuta tai ohita turvalaitteita.

Turvakytkin

Kaikkien toimintojen välitön käytöstäpoisto: Aseta turvakytkin asentoon "0".

- Laite jarruttaa voimakkaasti, kun turvakytkin kytketään pois päältä.
- Turvakytkin vaikuttaa välittömästi kaikkiin laitteen toimintoihin

Istuinkytkin

Jos kuljettaja poistuu istuimelta työn aikana tai ajon aikana, istuinkytkin sammuttaa käyttömootorin lyhyen viiveen jälkeen.

Laitteessa olevat symbolit



HUOMIO

Vaurioitumisvaara

Vesi voi vaurioittaa imaturbiinia.

Älä täytä tai roiskuta vettä tähän aukkoon.



△VARO

Palovammojen vaara

Tällä merkinnällä merkityt komponentit kuumenevat käytön aikana.

Älä koske tällä tavalla merkittyihin komponentteihin. Anna näiden komponenttien jäähtyä ennen laitteella työskentelyä.



△VAARA

Onnettomuusvaara

Rinteissä suurella nopeudella ajtaessa on lisääntynyt kaatumisriski.

Aja rinteissä hitaasti.

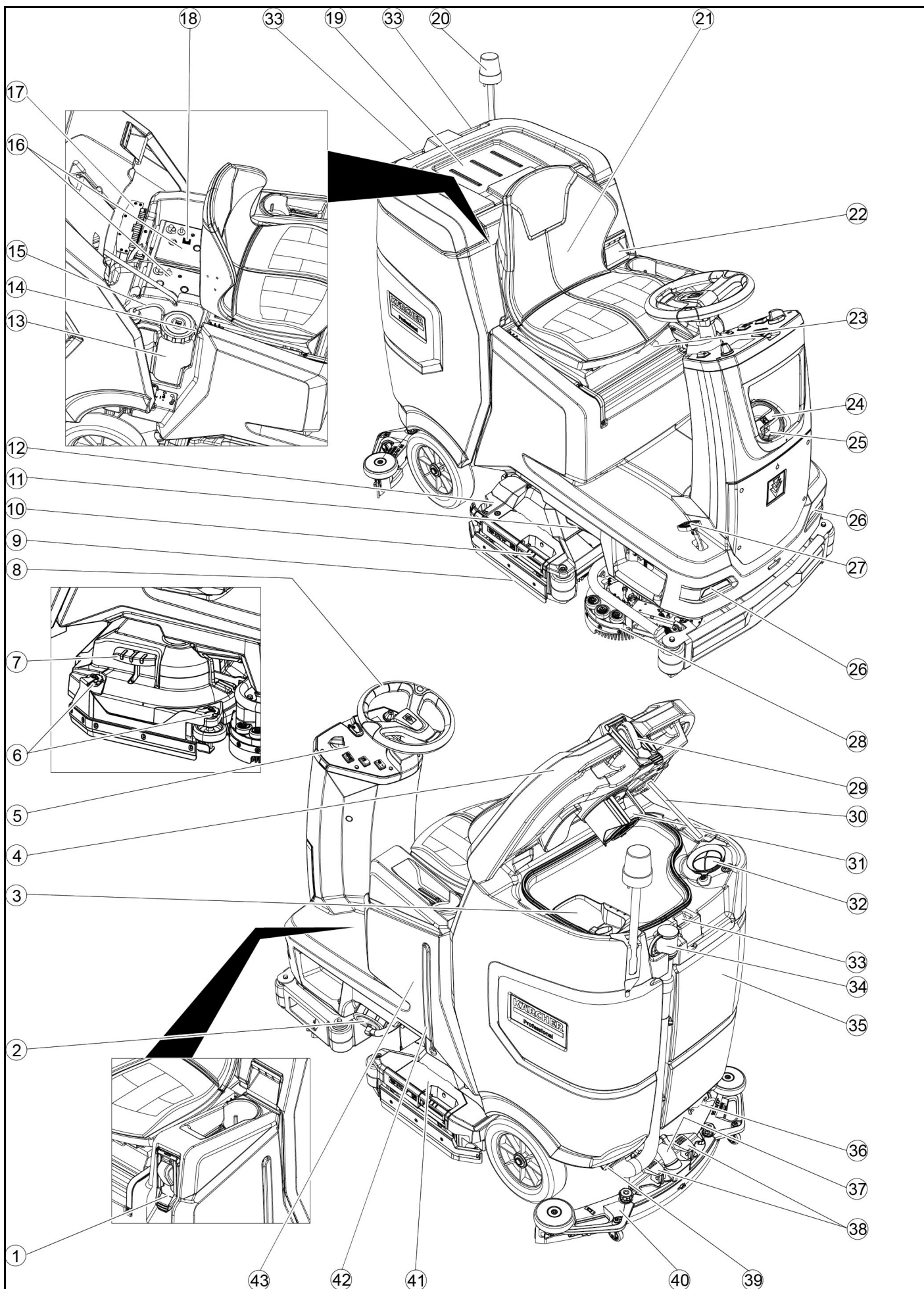
Älä käänny rinteessä.

Kun ajat nopeasti, vältä nykivää ohjausta ja isoja ohjausliikkeitä.

Varoitusten symbolit

Ota akkujen käsittelyssä huomioon seuraavat varoitukset:

	Ota huomioon akun käyttöohjeessa ja akussa sekä tässä käyttöohjeessa olevat ohjeet.
	Käytä silmäsuojusta.
	Pidä lapset loitolla haposta ja akusta.
	Räjähdysvaara
	Avotuli, kipinät ja tupakointi kielletty.
	Syöpymisvaara
	Ensiapu.
	Varoitusohje
	Hävittäminen
	Älä heitä akkua jäteastiaan.



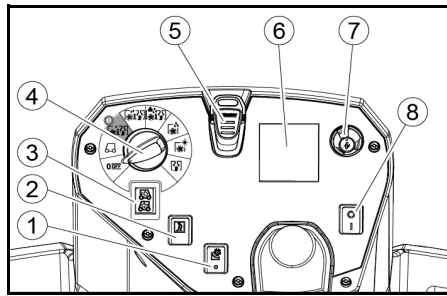
- ① * Täyttöjärjestelmä
- ② Puhtaan veden suodattimella varustetun puhdasvesisäiliön korkki
- ③ Karkean lian seula
- ④ Likavesisäiliön kansi
- ⑤ Ohjauspaneeli
- ⑥ Kuivauslastan säätönappi (vain D-puhdistuspää)
- ⑦ Harjanvaihtopoljin (vain D-puhdistuspää)
- ⑧ Ohjauspyörä
- ⑨ Kuivauslasta
- ⑩ Harjanvaihtokahva (vain R-puhdistuspää)
- ⑪ Sivuvaalo
- ⑫ Karkean lian säiliö (vain R-puhdistuspää)
- ⑬ Puhdistusainekanisterit
- ⑭ Tyypikilpi
- ⑮ Puhdistusaineen imuletku
- ⑯ Akku
- ⑰ * Sisäinen laturi
- ⑱ Akun liitin (jos ulkoinen laturi)
Laturin verkkojohto (jos sisäinen laturi)
- ⑲ Säilytyspaikka puhdistussarjalle "Homebase Box"
- ⑳ * Varoitusvalo
- ㉑ Istuin
- ㉒ Likavesisäiliön lukituksen avaus
- ㉓ Istuimen säätövipu
- ㉔ Puhdasvesisäiliön täyttöaukko
- ㉕ Letkupidike
- ㉖ Päiväajovalo
- ㉗ Ajopoljin
- ㉘ * Sivuhankaustaso
- ㉙ * Likavesisäiliön huuhtelujärjestelmän vesiliitäntä
- ㉚ Likavesisäiliön kannen tuki
- ㉛ Uimuri
- ㉜ Nukkasihti
- ㉝ Imupalkin säilytystila
- ㉞ Likaveden poistoletku jossa annostelulaite
- ㉟ Likavesisäiliö
- ㊱ * Mopin pidike
- ㊲ Imuletku
- ㊳ Imupalkin kiinnitysvipu
- ㊴ Likavesisäiliön suljin
- ㊵ Imupalkki
- ㊶ Puhdistuspää
- ㊷ Puhtaan veden täyttömäärän näyttö
- ㊸ Puhdasvesisäiliö

* valinnainen

Värimerkintä

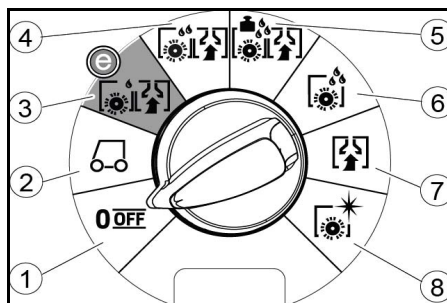
- Puhdistusprosessin käyttöelementit ovat keltaisia.
- Huollon ja kunnossapidon käyttöelementit ovat kirkkaan harmaita.

Ohjauspaneeli



- ① * Sivuhankaustason kytkin
- ② Äänimerkki
- ③ Ajosuuntakytkin
- ④ Ohjelmakytkin
- ⑤ Intelligent Key
- ⑥ Näyttö
- ⑦ Tietopainike
- ⑧ Turvakytkin

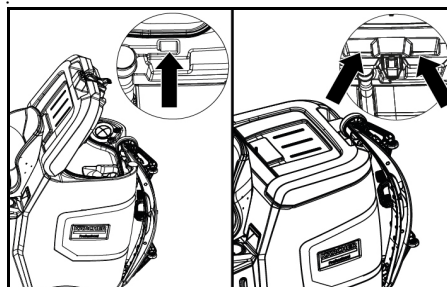
Ohjelmakytkin



- ① OFF
Laitte on kytketty pois päältä.
- ② Kuljetus
Ajaminen käyttöpaikkaan.
- ③ Hank.&imu: Eco
Lattian märkäpuhdistus (pienemmällä vesimäärällä ja pienemmällä harjan pyörimisnopeudella) ja likaveden imurointi (pienemmällä imuteholla).
- ④ Hankausta & imu
Lattian märkäpuhdistus ja likaveden imurointi.
- ⑤ Hank.&imu: Raskas
Lattian märkäpuhdistus (korotetulla harjan kosketuspaineella) ja likaveden imurointi.
- ⑥ Vain hankausta
Käyttö ilman imurointia
Lattian märkäpuhdistus ja puhdistusaineen vaikutus.
- ⑦ Vain imu
Likaisen nesteen imurointi.
- ⑧ Kiillotus
Lattian kiillotus suurella harjan pyörimisnopeudella levittämättä nestettä.

Imupalkin pidike

- Ajettaessa kapeiden tilojen läpi imupalkki voidaan irrottaa ja ripustaa johonkin likavesisäiliön kannen aukkoihin.



Imupalkki voi ripustaa likavesisäiliön syvennykseen varastointia varten.

Laitteessa olevat symbolit

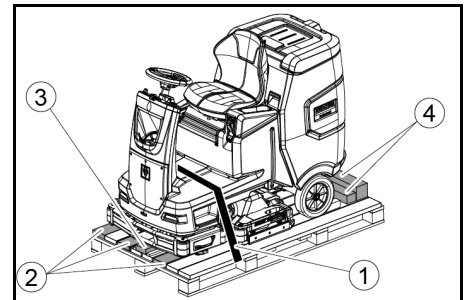
-
- Puhdasvesisäiliön tyhjennysaukko
 - Likavesisäiliön tyhjennysaukko
 - Puhdasvesisäiliön täyttömäärä (50 %)
 - Kiinnityskohta
 - *Mopin pidike
 - Täyttöjärjestelmän vesiliitäntä
 - Likavesisäiliön huuhtelujärjestelmän vesiliitäntä
 - Harjan vaihtaminen

* valinnainen

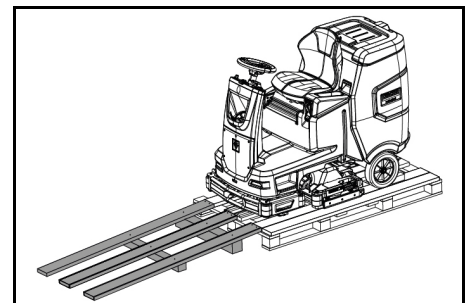
Asennus

Kuorman purkaminen

1. Poista pakkausmateriaali.
2. Poista kiinnityshihna.



- ① Kiinnityshihna
 - ② Lautta
 - ③ Palkki
 - ④ Tukipuu
3. Ruuvaa palkki, tukipuut ja laudat irti. Irtiruuvattavat osat on merkitty kuvassa harmaalla.
 4. Kun laudat ja tukipuut on irrotettu, aseta ramppi kuormalavan eteen ja kiinnitä lastulevyruuveilla.



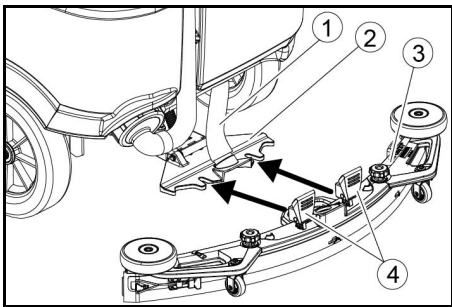
5. Asenna akut, jos laite on toimitettu ilman akkuja (katso luku "Ennen käyttöönottoa / Akut").
6. Aja laite etuperin lavalta (katso luku "Käyttö / Ajo").

Harjojen asentaminen

1. Harjojen asentaminen on kuvattu luvussa "Huoltotyöt".

Imupalkin asennus

1. Käännä kiinnitysvivut ylös.



1. Imuletku
 2. Imupalkin ripustus
 3. Imupalkki
 4. Kiristysvipu
2. Aseta imupalkki imupalkin ripustukseen.
 3. Käännä molemmat kiinnitysvivut alas.

Akut

Suosittelut akkusarjat

Kuvaus	Tilausno	Tilavuus (m ³)*	Ilmavirta (m ³ /h)**
170 Ah – huoltovapaa, AGM	4.039-352.7	2,4	1,0
180 Ah – huoltovapaa, geeli	4.039-354.7	3,8	1,6
285 Ah – huoltovapaa, AGM	4.039-353.7	12,6	5,1

* Akun lataustilan vähimmäistilavuus

** Akun lataustilan ja ympäristön välinen vähimmäisilmavirta

Akkujen asentaminen ja liittämien

VARO

Akkujen poistaminen ja asentaminen

Koneen epävakaata asento
Varmista akkuja irrottaessasi ja asentaessasi, että kone on tukevasti paikallaan.

HUOMIO

Napaisuuden vaihtaminen

Ohjauselektronikan rikkoutuminen
Kiinnitä akun liittämien yhteydessä huomiota oikeaan napaisuuteen.

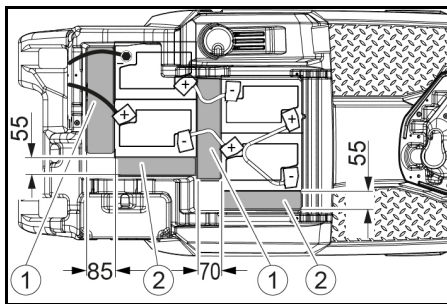
HUOMIO

Syväpurkautuminen

Vaurioitumisvaara

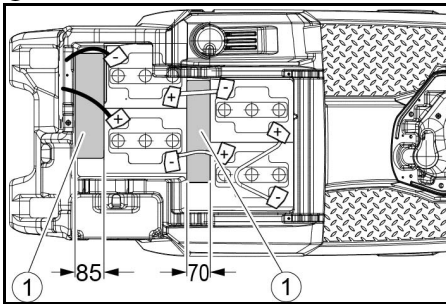
Lataa akut ennen laitteen käyttöönottoa.

1. Valuta likavesi pois.
2. Avaa likavesisäiliön lukitus ja käännä säiliö taakse.
3. Aseta akut laitteeseen.



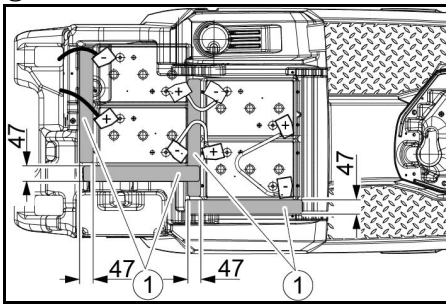
170 Ah, 4.039-352.7

1. Välike 310 x 85 x 70 mm
2. Välike 240 x 55 x 30 mm



180 Ah, 4.039-354.7

1. Välike 310 x 85 x 70 mm



285 Ah, 4.039-353.7

1. Välike 345 x 60 x 47
4. Aseta välikkeet kuvan osoittamiin kohtiin akun ja laitteen väliin.
5. Yhdistä navat liittäntäjohtoilla.
6. Kiinnitä liittäntäjohto vapaina oleviin akun napoihin (+) ja (-).

Huomautus

Kiinnitä 170 Ah 4.039-352.7 -akkusarjan liittäntäkaapeli miinusnapaan eristetyllä naparuuvilla.

7. Yhdistä laitteenpuoleinen akkupistoke akunpuoleiseen akkupistokkeeseen.
8. Käännä likavesisäiliö eteenpäin ja sulje se.

Akun irrotus

VARO

Akkujen poistaminen ja asentaminen

Koneen epävakaata asento
Varmista akkuja irrottaessasi ja asentaessasi, että kone on tukevasti paikallaan.

1. Aseta turvakytkin asentoon "0".
2. Valuta likavesi pois.
3. Avaa likavesisäiliön lukitus ja käännä säiliö taakse.
4. Vedä akkupistoke irti.
5. Irrota johto akun miinusnavasta.
6. Irrota loput johdot akuista.
7. Ota akut pois.
8. Hävitä käytetyt akut voimassa olevien määräysten mukaisesti.

Käyttöönotto

Akun lataaminen

VARO

Laturin epäasianmukainen käyttö

Sähköisku

Huomioi laitteen tyyppikilvessä mainittu verkkojännite ja sulake.

Käytä laturia vain kuivissa tiloissa ja riittäväällä ilmanvaihdolla.

Akun latauksen aikana syntyy syttyviä kaasuja

Räjähdystvaara

Lataa akkuja vain tarkoitukseen sopivassa tilassa. Huoneen on täytettävä akkutyypin mukaiset tilavuutta ja ilmanvaihdon virtaus- ta koskevat vähimmäisvaatimukset (katso "Suositellut akut").

HUOMIO

Varallisten höyryjen kerääntyminen säiliön alle latauksen aikana

Räjähdystvaara

Käännä likavesisäiliö ylös ennen vähän huoltoa tarvitsevan akun latausta.

Latausaika on keskimäärin noin 10-15 tuntia.

Laitetta ei voi käyttää latauksen aikana.

Huomautus

Laitteessa on purkaussuoja. Jos kapasiteetin sallittu vähimmäismäärä saavutetaan, harjamoottori ja turbiini kytkeytyvät pois päältä.

1. Aja laite suoraan laturiin. Vältä ylämäkiä.

Ulkoinen laturi

HUOMIO

Sopimattoman laturin käyttö

Vaurioitumisvaara

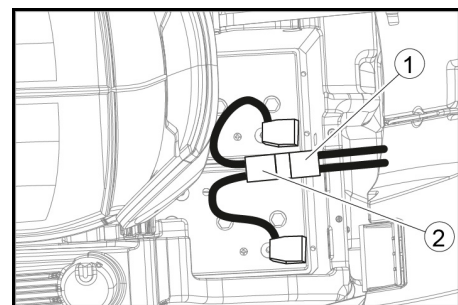
Älä yhdistä laturia laitteenpuoleisella akkupistokkeella.

Käytä vain asennetulle akkutyypille sopivaa laturia.

Laturin valmistajan käyttöohje on luettava läpi ja erityisesti turvallisuusohjeita on noudatettava.

Akku	Kapasiteetti	Laturi
4.039-352.7	170 Ah	6.654-436.0
4.039-354.7	180 Ah	6.654-434.0
4.039-353.7	285Ah	6.654-419.0

1. Avaa likavesisäiliön lukitus ja käännä säiliö taakse.
2. Irrota laitteenpuoleinen akkupistoke.



1. Akkupistoke, laitteen puoli
2. Akkupistoke, akun puoli
3. Yhdistä akunpuoleinen akkupistoke laturiin.

4. Yhdistä laturin verkkopistoke pistorasiaan.
5. Suorita lataus laturin käyttöohjeessa olevien ohjeiden mukaisesti.
6. Yhdistä laitteenpuoleinen akkupistoke akunpuoleiseen akkupistokkeeseen.
7. Käännä likavesisäiliö eteenpäin ja sulje se.

Sisäinen laturi

1. Avaa likavesisäiliön lukitus ja käännä säiliö taakse.
2. Yhdistä sisäisen laturin verkkopistoke pistorasiaan. Akun lataustila näkyy ohjauspaneelin näytössä.
3. Voit lopettaa lataamisen vetämällä laturin pistokkeen pistorasiasista.
4. Käännä likavesisäiliö eteen.

Vähän huoltoa vaativat akut (märkäakut)

⚠ VAARA

Veden lisääminen, kun akku purkautuneessa tilassa

Hapon ulostulon aiheuttama syöpymisvaara, vaatteiden rikkoutuminen

Käytä suojalaseja, suojavaatetusta ja suojakäsineitä, kun käsittelet akkuhappoa.

Noudata säädöksiä.

Huuhtelee mahdollisesti iholle tai vaatteille roiskunut happo välittömästi vedellä.

HUOMIO

Lisäaineellisen veden käyttö

Vialliset akut, takuuvaateiden raukeaminen
Käytä akkujen täyttöön vain tislattua vettä tai vettä, josta suola on poistettu (EN 50272-T3).

Älä käytä lisäaineita tai niin sanottuja parannusaineita, sillä tällöin takuu raukeaa.

1. Lisää tislattua vettä tunti ennen latauksen päättymistä. Huomioi hapon oikea määrä akun tunnuksen mukaisesti. Latauksen päättyessä kaikista kennoista on tultava höyryä.
2. Poista läikkynyt vesi. Tee se Huolto ja kunnossapito -osion "Akkujen puhdistaminen" -kohdassa kuvatulla tavalla.

Käyttö

⚠ VAARA

Putoavat esineet

Loukkaantumisvaara

Älä aja laitetta alueille, joilla on mahdollista, että putoavat esineet voivat osua käyttöhenkilökuntaan.

HUOMIO

Vaaratilanne käytössä

Loukkaantumisvaara

Aseta turvakytin vaaratilanteessa asentoon "0".

Laitteen työntäminen

Laitteen työntämistä varten jarru on vapautettava.

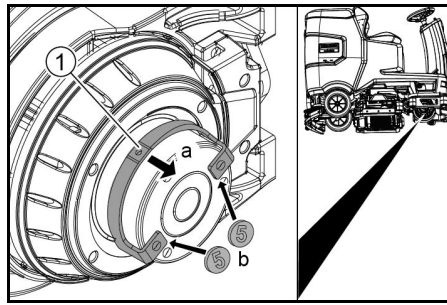
⚠ VAARA

Onnettomuusvaara

Kun jarru on vapautettu, jarrun toiminta on pysyvästi poissa käytöstä.

Poista vapautuksessa käytetyt kolikot heti, kun työntäminen on päättynyt.

1. Käännä vapautusvipu irti pyörästä ja pidä sitä siinä.



- ① Vapautusvipu
2. Aseta kolikko vivun molemmissa päissä kotelon ja vivun väliin.
3. Päästä vapautusvipu.
4. Työnnä laitetta.
5. Poista molemmat kolikot heti työntämisen jälkeen.

Istuimen säätäminen

Korkeuden säätö

1. Seiso laitteen vieressä.
2. Nosta istuinta takaosasta.
3. Kohdista istuimen etummainen kiinnike laitteen halutulle korkeudelle.
4. Laske istuimen takaosa alas.

Sijainnin säätäminen

1. Käytä istuimen säätövipua ja siirrä istuin haluttuun kohtaan.
2. Vapauta istuimen säätövipu ja kiinnitä istuin.

Laitteen kytkeminen päälle

1. Asetu kuljettajan istuimelle.
2. Aseta Intelligent Key -älyavain paikalleen.
3. Aseta turvakytin asentoon "1".
4. Käännä ohjelmakytin halutun toiminnon kohdalle.
5. Jos jokin alla olevista ilmoituksista ilmestyy näyttöön, ota jalka pois ajopolkimelta, aseta turvakytin asentoon "0" ja suorita tarvittavat huoltotyöt.

Näyttö	Toimenpide
Huolto	Puhdista imupalkki.
Imupalkki	
Huolto	Tarkista harjojen kuluneisuus ja puhdista ne.
Harja	
Huolto	Tarkista imuhuulien kuluneisuus ja säätö.
Vetolasta	
Huolto	Puhdista nukkasiihi.
Likavesisuo-	
datin	
Huolto	Puhdista puhtaan veden suodatin.
Puhdasvesi-	
säiliö	

6. Paina tietopainiketta.
7. Nollaa laskuri vastaavaa huoltoa varten (katso "Harmaa Intelligent Key / Huoltolaskurin nollaaminen").

Huomautus

Jos laskuria ei nollata, huoltoilmoitus tulee uudelleen näkyviin aina, kun laite kytketään päälle.

Kytke valo päälle

Päiväajovalo

Päiväajovalo on käytössä, kun laite on kytketty päälle.

Sivuvalo

Sivuvalo syttyy heti, kun ohjelmakytin on asetettu puhdistusohjelmaan.

Seisontajarrun tarkistaminen

⚠ VAARA

Viallinen seisontajarru

Onnettomuusvaara

Tarkista ennen jokaista käyttöä seisontajarrun toiminta tasaisella pinnalla.

1. Kytke laite päälle.
2. Aseta ajosuuntakytin asentoon "eteenpäin".
3. Aseta ohjelmakytin asentoon "Kuljetus".
4. Paina ajopoljinta kevyesti. Jarrun lukituksen on avauduttava kuuluvasti. Laitteen on lähdettävä kevyesti liikkeelle tasaisella pinnalla.
5. Vapauta ajopoljin. Jarrun on kytketty kuuluvasti. Jos näin ei ole, poista laite käytöstä ja soita huoltopalveluun.

Ajaminen

⚠ VAARA

Jarru eivät toimi

Onnettomuusvaara

Tarkista seisontajarrun toiminta aina ennen laitteen käyttöä. Älä koskaan käytä laitetta, jos seisontajarru ei toimi.

⚠ VAARA

Varomaton ajo

Kaatumisvaara

Aja ajosuunnassa ja ajosuunnan poikki vain sellaisilla pinnoilla, joiden kaltevuus on enintään 10%.

Älä käännä laitetta ylä- tai alamäissä.

Aja hitaasti kulmissa ja märällä pinnalla.

Aja laitteella ainoastaan kiinteällä pohjalla.

Huomautus

Ajosuuntaa voi muuttaa ajon aikana. Tämä tarkoittaa, että erittäin kiillottomat kohdat voidaan kiillottaa ajamalla edestakaisin useita kertoja.

1. Asetu istumaan mukavasti.
2. Aseta Intelligent Key -älyavain paikalleen.
3. Aseta turvakytin asentoon "1".
4. Aseta ohjelmakytin asentoon "Kuljetus".
5. Aseta ajosuunta ohjauspaneelin ajosuuntakytkimellä.
6. Määritä ajonopeus painamalla ajopoljinta.
7. Vapauta ajopoljin. Laite pysähtyy. Käyttömoottori sammuu ylikuormituksen sattuessa. Näytölle tulee häiriöilmoitus. Jos hallintalaite ylikuormenee, kyseinen aggregaatti kytketty pois päältä.
8. Anna laitteen jäähtyä vähintään 15 minuuttia.
9. Aseta ohjelmakytin asentoon "OFF", odota hetki ja aseta haluamasi ohjelma.

Puhtaan veden lisääminen

Puhtaan veden lisääminen täyttöjärjestelmän kautta

1. Kytke vesiletku täyttöjärjestelmän liitäntästukkaun (veden maksimilämpötila 50 °C).
2. Avaa veden tulo.
3. Valvo laitetta. Täyttöautomaatiikka katkaisee veden tulon, kun puhdasvesisäiliö on täynnä.
4. Sulje veden tulo.
5. Poista vesiletku.

Puhtaan veden lisääminen

1. Avaa puhdasvesisäiliön korkki.
 2. Lisää puhdasta vettä (maks. 50 °C) täyttöaukon alareunaan asti.
- Ohje:** Puhtaan veden letkun voi kiinnittää täytön ajaksi letkupidikkeellä.
3. Sulje puhdasvesisäiliön korkki.

Puhdistusaineen täyttäminen

Puhdistusaineita koskevia ohjeita

△ VAROITUS

Soveltumattomat puhdistusaineet

Terveysvaara, laitevaurio

Käytä vain suositeltuja puhdistusaineita.

Käyttäjällä on vastuussa muiden puhdistusaineiden aiheuttamasta kohonesta riskistä, joka kohdistuu käyttöturvallisuuteen ja onnettomuusvaaraan.

Käytä vain sellaisia puhdistusaineita, jotka eivät sisällä liuotinaineita tai suola- ja fluoriyhappoa.

Noudata puhdistusaineissa olevia turvaohjeita.

Huomautus

Älä käytä voimakkaasti vaahtoavia puhdistusaineita.

Suosittelut puhdistusaineet

Käyttö	Puhdistusaineet
Kaikkien vettä kestävien lattioiden ylläpitopuhdistus	RM 746 RM 756 RM 780
Kiiltävien pintojen (esim. graniitin) ylläpitopuhdistus	RM 755 es
Teollisuuslattioiden ylläpitopuhdistus, välipuhdistus ja peruspuhdistus	RM 69 ASF
Kivilaattojen ylläpitopuhdistus ja peruspuhdistus	RM 753
Saniteettitilojen laattojen ylläpitopuhdistus	RM 751
Kaikkien alkaleja kestävien lattioiden (esim. PVC) kalvonpoisto	RM 752
Linoleumilattioiden kalvonpoisto	RM 754

Puhdistusaineen lisääminen annostelulaitteella

Vain mallissa DOSE:

annostelulaite lisää puhtaaseen veteen puhdistusainetta matkalla puhdistuspäähän.

1. Avaa likavesisäiliön lukitus ja käännä säiliö taakse.

2. Täytä puhdistusainekannisteri puhdistusaineella.

3. Käännä likavesisäiliö eteen.

Huomautus

Annostelulaitteella voi lisätä enintään 3% puhdistusainetta. Jos annos on suurempi, puhdistusaine on lisättävä puhdasvesisäiliöön.

Puhdistusaineen lisääminen puhdasvesisäiliöön

1. Lisää puhdistusaineet puhdasvesisäiliöön.

Ohje: Puhdasvesisäiliön täyttöaukon korkkia voi käyttää puhdistusaineen mittaamiseen. Sen sisäpuolella on asteikko.

Parametrien asettaminen

1. Aseta ohjelmakytkin haluttuun puhdistusohjelmaan.
2. Kierrä tietopainiketta, kunnes näytössä on haluttu parametri.
3. Paina tietopainiketta.
4. Asetettu arvo kiertämällä tietopainiketta.
5. Vahvasta muutettu asetus painamalla tietopainiketta tai odota, kunnes asetettu arvo hyväksytään automaattisesti 10 sekunnin kuluttua.

Keltainen Intelligent Key

Keltainen Intelligent Key sallii puhdistustehtäviin tarvittavat toiminnot.

Eri puhdistusohjelmien parametrit on esiasetettu laitteeseen. Yksittäisiä parametreja voidaan muuttaa keltaisen Intelligent Key -älyavaimen valtuutuksen mukaisesti.

Parametriasetusnäytön tekstit ovat suurelta osin selittäviä.

Parametri "FACT" (saatavana vain R-puhdistuspäässä):

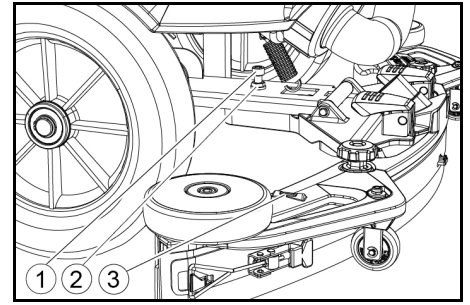
- "Fine Clean": Matala harjan pyörimisnopeus harmaan kalvon poistamiseen kivi-pinnoilta.
- "Whisper Clean": Keskimääräinen harjan pyörimisnopeus ylläpitopuhdistukseen ja melutason vähentäminen.
- "Power Clean": Suuri harjan pyörimisnopeus kiillottamiseen, kristalloimiseen ja lakaisuun.

Imupalkin säätö

Kallistuksen säätö

Kallistus on säädettävä siten, että imupalkin imuhuulet painautuvat lattiaan tasaisesti koko pituudelta.

1. Sijoita laite pinnalle, joka ei ole kalteva.
2. Käännä ohjelmakytkin asentoon "Imu".
3. Aja laitetta hieman eteenpäin.
4. Lue vesivaaka.



- ① Ruuvi
- ② Mutteri
- ③ Vesivaaka

5. Avaa mutterit.
6. Säädä ruuvi siten, että vesivaa'an ilmaisin on kahden viivan välissä.
7. Kiristä mutteri.
8. Voit tarkistaa laitteen uuden asetuksen ajamalla laitteella vielä pienen matkan eteenpäin. Toista asetusprosessi tarvittaessa.
9. Käännä ohjelmakytkin asentoon "OFF".

Korkeuden säätö

Korkeudensäätö vaikuttaa imuhuulien taipumiseen niiden koskettaessa lattiaa.

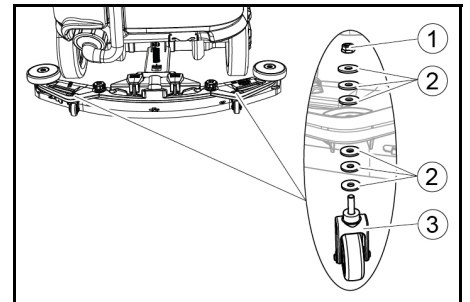
Huomautus

Perusasetus: 3 aluslevyä yläpuolella, 3 aluslevyä imupalkin alapuolella.

Epätasainen pinta: 5 aluslevyä yläpuolella, 1 aluslevy imupalkin alapuolella.

Erittäin sileä lattia: 1 aluslevy yläpuolella, 5 aluslevyä imupalkin alapuolella.

1. Kierrä mutteri irti.



- ① Mutteri
- ② Aluslaatta
- ③ Välikerulla ja pidike

2. Aseta haluttu määrä aluslevyjä imupalkin ja välikerullan väliin.
3. Kiinnitä loput aluslaatat välikerullan yläpuolelle.
4. Kierrä mutteri paikalleen ja kiristä se.
5. Toista toimenpiteet toisessa välikerullassa.

Huomautus

Säädä molemmat välikerullat samalle korkeudelle.

Kuivauslastan säätäminen

Kuivauslastaa täytyy säätää vain D-puhdistuspäässä.

1. Säädä kuivauslastaa kiertämällä säätönuppia siten, että kuivauslasta koskettaa maata.
2. Käännä säätönuppia vielä 1 kierros alaspäin.

Puhdistus

1. Asetu istumaan istuimelle.
2. Aseta Intelligent Key -älyavain paikalleen.
3. Aseta turvakytin asentoon "1".
4. Aseta ajosuuntakytkin eteenpäinajolle.
5. Aseta ohjelmakytkin haluttuun puhdistusohjelmaan.
6. Määritä nopeus ajopolkimella.
7. Määritä ajosuunta ohjauspyörällä.
8. Aja puhdistettavalle alueelle.

Sivuhankaustaso (lisävaruste)

Sivuhankaustaso helpottaa työskentelyä lähellä reunaa.

Huomautus

Sivuhankaustaso ei ole aktiivinen kiillotus- ja imurointiohjelmassa.

1. Käytä sivuhankaustason kytkintä. Sivuhankaustaso aktivoituu.
2. Jos haluat lopettaa sivuhankaustason käytön, aseta sivuhankaustason kytkin asentoon "0".

Käytön lopettaminen

Puhdistuksen lopettaminen

1. Aseta ohjelmakytkin ajoasentoon.
2. Jatka ajamista vielä lyhyen matkaa. Vesijäämät imuroidaan.
3. Käännä ohjelmakytkin asentoon "OFF".
4. Poista Intelligent Key.
5. Lataa akku tarvittaessa.

Likaveden tyhjentäminen

VAROITUS

Jäte epäasianmukainen hävittäminen

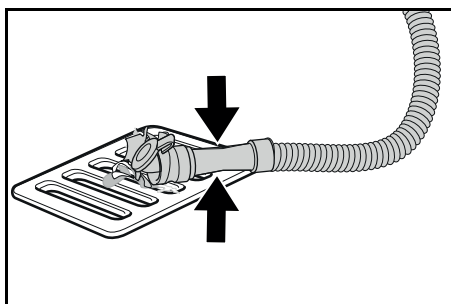
Ympäristön saastuminen

Noudata paikallisia jäteveden käsittelyä koskevia määräyksiä.

Huomautus

Kun likavesisäiliö on täynnä, uimuri katkaisee imuvirtauksen, jotta likavesisäiliö ei tulvi yli. Valuta tässä tapauksessa likavesi pois.

1. Ota likaveden tyhjennysletku pidikkeestä ja avaa tyhjennysletkun korkki.



2. Purista letkun pää kiinni ja laske se hävityslaitteen päälle.
3. Säätele likavesisuihkun voimakkuutta puristamalla letkun päätä.
4. Huuhtele likavesisäiliö puhtaalla vedellä.
5. Sulje tyhjennysletkun korkki.
6. Paina likavesiletku laitteen pidikkeeseen.

Likavesisäiliön huuhtelujärjestelmä (lisävaruste)

1. Ota likaveden tyhjennysletku pidikkeestä ja avaa tyhjennysletkun korkki.

2. Sulje likavesisäiliön kansi.
3. Liitä vesiletku likavesisäiliön huuhtelujärjestelmän vesiliitäntään.
4. Avaa vedentulo ja huuhtele likavesisäiliötä noin 30 sekuntia.
5. Toista huuhtelu tarvittaessa 2–3 kertaa.
6. Sulje veden tulo.
7. Irrota vesiletku laitteesta.
8. Sulje likaveden tyhjennysletku ja paina se pidikkeeseen.

Karkean lian säiliön tyhjentäminen

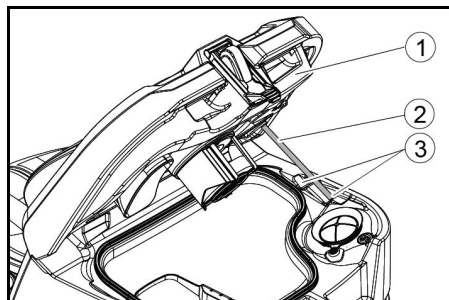
1. Nosta karkean lian säiliötä ja vedä se ulos.
2. Tyhjennä karkean lian säiliö.
3. Aseta karkean lian säiliö takaisin paikalleen.

Puhtaan veden tyhjentäminen

1. Avaa puhtasvesisäiliön korkki.
2. Valuta vesi pois säiliöstä.
3. Puhdista suodatin.
4. Aseta puhtasvesisäiliön korkki paikalleen.

Laitteen pysäyttäminen

1. Käännä ohjelmakytkin asentoon "OFF".
2. Poista Intelligent Key.
3. Varmista, ettei laite pääse liikkumaan.
4. Avaa likavesisäiliön kansi ja kiinnitä se tuella, jotta likavesisäiliö voi kuivua. Käännä tuki tätä varten alas ja aseta alapää halutulle tasolle kääntäessäsi kantta alas.



① Likavesisäiliön kansi

② Tuki

③ Teho

5. Lataa akku tarvittaessa.

Harmaa Intelligent Key

Harmaa Intelligent Key -älyavain antaa valvontahenkilöstölle laajennetut valtuudet ja säätömahdollisuudet.

1. Aseta Intelligent Key -älyavain paikalleen.
2. Valitse haluamasi toiminto kääntämällä tietopainiketta.

Kuljetusajo

1. Aseta ohjelmakytkin asentoon "Kuljetus".
 2. Paina tietopainiketta.
- Valikossa Kuljetus voidaan suorittaa seuraavat toiminnot:

- Enimmäisnopeuden säätö
- Käyttötilalaskurin näyttö
- Huoltolaskurin nollaus
- Ohjelmistoversioiden näyttö
- R- tai D-puhdistuspään säätö
- Nopeudesta riippuvaisen vedenannostelun kytkeminen päälle/pois

- Jälkikäyntiaikojen asetus
- Kielen valinta
- Avaintenhallinta
- Lisälaitteiden kytkeminen päälle/pois
- Tehdasasetusten aktivointi

Enimmäisnopeus

Valikossa "Maks. nopeus" voidaan rajoittaa enimmäisnopeutta.

1. Kierrä tietopainiketta, kunnes näyttöön tulee "Maks. nopeus".
2. Paina tietopainiketta.
3. Kierrä tietopainiketta, kunnes näytössä on haluttu enimmäisnopeus.
4. Paina tietopainiketta.

Huomautus

Työskentelynopeus ei voi ylittää asetettua enimmäisnopeutta.

Huoltolaskurin nollaaminen

Jos näytössä näkyvä huoltotyö on suoritettu, vastaava huoltolaskuri on nollattava.

1. Kierrä tietopainiketta, kunnes näyttöön tulee "Huoltolaskuri".
2. Paina tietopainiketta. Laskurin lukemat näytetään.
3. Kierrä tietopainiketta, kunnes poistettava laskuri näkyy korostettuna.
4. Paina tietopainiketta.
5. Valitse "Ja" kiertämällä tietopainiketta.
6. Paina tietopainiketta. Laskuri tyhjenetään.

Puhdistuspään säätäminen

1. Kierrä tietopainiketta, kunnes valikkoon tulee "Harja".
2. Paina tietopainiketta.
3. Kierrä tietopainiketta, kunnes asennetun puhdistuspään tyyppi on merkitty. "Roll" = R-puhdistuspää "Disc" = D-puhdistuspää
4. Paina tietopainiketta.

Nopeudesta riippuvainen veden annostelu

Jos nopeudesta riippuvainen veden annostelu on kytketty päälle, harjan kastelu muuttuu suhteessa nopeuteen.

Veden annosteluun vaikuttaa myös puhdistusohjelman asetus (0...100 %).

Asetus	ON [ml/m ²]	OFF [l/min]
0%	0	0
10%	7,5	0,6
20%	15	1,1
30%	22,5	1,7
40%	30	2,3
50%	37,5	2,8
60%	45	3,4
70%	52,5	3,9
80%	60	4,5
90%	67,5	5,1
100%	75	5,7

Nopeudesta riippuvaisen tai vakion jatkuvan veden annostelun asettaminen:

1. Kierrä tietopainiketta, kunnes näyttöön tulee "Vedenannostelutila".
2. Paina tietopainiketta.
3. Kierrä tietopainiketta, kunnes haluttu toiminto on merkittynä.
4. Paina tietopainiketta.

Jälkikäyntiajat

1. Kierrä tietopainiketta, kunnes valikko-kohta "Pyör. taukoajat" näkyy näytössä.
2. Paina tietopainiketta.
3. Kierrä tietopainiketta, kunnes merkittynä on haluttu komponentti.
4. Paina tietopainiketta.
5. Kierrä tietopainiketta, kunnes näytössä on haluttu jälkikäyntiaika.
6. Paina tietopainiketta.

Kielen valinta

1. Kierrä tietopainiketta, kunnes valikko-kohta "Kieli" näkyy näytössä.
2. Paina tietopainiketta.
3. Kierrä tietopainiketta, kunnes merkittynä on haluttu kieli.
4. Paina tietopainiketta.

Avaintenhallinta

Valikkokohdassa "KIK:t" vapautetaan keltaisten Intelligent Key -älyavainten valtuudet ja näytön kieli.

1. Aseta harmaa Intelligent Key paikalleen.
2. Kierrä tietopainiketta, kunnes valikko-kohta "KIK:t" tulee näyttöön.
3. Paina tietopainiketta.
4. Poista harmaa Intelligent Key ja aseta muokattava keltainen Intelligent Key paikalleen.
5. Valitse muutettava valikkokohta kiertämällä tietopainiketta.
6. Paina tietopainiketta.
7. Valitse valikkokohdan asetus kiertämällä tietopainiketta.
8. Vahvista asetus painamalla valikkokohtaa.
9. Valitse seuraava muutettava valikkokohta kiertämällä tietopainiketta.
10. Kun kaikki asetukset on tehty, hae valikko "Vahvista" näyttöön kiertämällä tietopainiketta.
11. Paina tietopainiketta. Valtuutukset on tallennettu.

Lisälaitteiden kytkeminen päälle/pois

1. Kierrä tietopainiketta, kunnes haluttu lisälaite näkyy näytössä.
2. Paina tietopainiketta.
3. Kierrä tietopainiketta, kunnes lisälaitteen haluttu toiminto on merkittynä.
4. Paina tietopainiketta.

Tehdasasetukset

Kaikkien puhdistusparametrien tehdasasetukset palautetaan.

1. Kierrä tietopainiketta, kunnes valikko-kohta "Tehdasasetukset" tulee näyttöön.
2. Paina tietopainiketta.
3. Kierrä tietopainiketta, kunnes "Ja" näkyy korostettuna.
4. Paina tietopainiketta.

Puhdistusohjelmien parametrien asettaminen

Kaikki puhdistusohjelmien parametrit pysyvät muuttumattomina, kunnes jokin toinen asetus valitaan.

1. Aseta ohjelmakytkin haluttuun puhdistusohjelmaan.
2. Paina tietopainiketta. Ensimmäinen säädettävä parametri näytetään.

3. Paina tietopainiketta. Asetettu arvo vilkkuu.
4. Aseta haluttu arvo kiertämällä tietopainiketta.
5. Vahvista muutettu asetus painamalla tietopainiketta tai odota, kunnes asetettu arvo hyväksytään automaattisesti 10 sekunnin kuluttua.
6. Valitse seuraava parametri kiertämällä tietopainiketta.
7. Kun kaikki halutut parametrit on muutettu, kierrä tietopainiketta, kunnes näyttöön tulee valikkokohta "Poistu".
8. Paina tietopainiketta. Valikosta poistutaan.

Kuljetus

⚠ VAARA

Kaltevilla pinnoilla ajaminen

Loukkaantumisvaara

Käytä laitetta kuormattaessa ja purettaessa vain sellaisilla pinnoilla, joiden kaltevuus on sallituissa enimmäisrajoissa (katso luku "Tekniset tiedot").

Aja hitaasti.

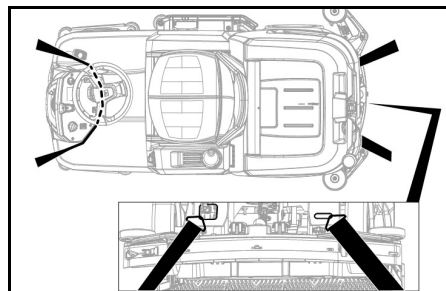
⚠ VARO

Jos painoa ei oteta huomioon

Loukkaantumis- ja vaurioitumisvaara

Huomioi kuljetettaessa laitteen paino.

1. Kun D-puhdistuspää on asennettu, poista levyharjat harjapäätästä.
2. Ajoneuvossa kuljetettaessa varmista laite sovellettavien määräysten mukaisesti liukumisen ja kaatumisen estämiseksi.



Varastointi

⚠ VARO

Jos painoa ei oteta huomioon

Loukkaantumis- ja vaurioitumisvaara

Huomioi varastoitaessa laitteen paino.

HUOMIO

Jäätyminen

Laitte rikkoutuu, jos vesi jäätyy

Tyhjennä vesi täysin pois laitteesta.

Säilytä laitetta jäätymiseltä suojatussa tilassa.

- Laitetta saa säilyttää vain sisätiloissa.
- Lataa akut kokonaan, ennen kuin säilytät niitä pitkään.
- Lataa akut ainakin kerran kuukaudessa varastoinnin aikana.

Hoito ja huolto

⚠ VAARA

Laitteen käynnistyminen tahattomasti

Loukkaantumisvaara, sähköisku

Käännä ohjelmakytkin asentoon "OFF".

Irrota Intelligent Key aina ennen kuin hoidat tai huollat laitetta.

Irrota laturin verkkopistoke.

Irrota akun liitin.

- Tyhjennä likavesi ja puhdas vesi ja hävitä ne.

Huoltovälit

Jokaisen käytön jälkeen

HUOMIO

Epäasianmukainen puhdistaminen

Vaurioitumisvaara.

Älä ruiskuta laitetta vedellä.

Älä käytä voimakkaita puhdistusaineita.

Katso yksittäisten huoltotöiden yksityiskohdalliset kuvaukset luvusta "Huoltotyöt".

- Valuta likavesi pois.
- Huuhtelee likavesisäiliö puhtaalla vedellä.
- Puhdista karkean lian seula.
- Vain R-puhdistuspää: Poista karkean lian säiliö ja tyhjennä se.
- Puhdista laite ulkopuolelta kostealla, miedolla pesuliuksella kostutetulla liinalla.
- Puhdista imuhuulet, tarkasta kuluneisuus ja vaihda tarvittaessa.
- Puhdista kuivauslasta, tarkasta kuluneisuus ja vaihda tarvittaessa.
- Puhdista harjat, tarkasta kuluneisuus ja vaihda tarvittaessa.
- Lataa akku.
 - Jos lataustila on alle 50 %, lataa akku kokonaan ja keskeytyksettä.
 - Jos lataustila on yli 50 %, lataa akkua vain, jos seuraavalla käyttökerralla tarvitaan täyttä toiminta-aikaa.

Viikoittain

- Lataa akku usein toistuvassa käytössä vähintään kerran viikossa kokonaan ja keskeytyksettä.

Kuukausittain

Katso yksittäisten huoltotöiden yksityiskohdalliset kuvaukset luvusta "Huoltotyöt".

- Jos laite poistetaan käytöstä tilapäisesti: Suorita akun tasauslataus.
- Tarkasta akkujen navat hapettumisen varalta, harjaa tarvittaessa hapettumat pois. Tarkasta liitoskaapeliin kiinnitys.
- Puhdista likavesisäiliön ja kannen väliset tiivisteet ja tarkasta tiiviys. Vaihda tarvittaessa.
- Tyhjennä puhdasvesisäiliö ja huuhtelee kerrostumat pois.
- Puhdista puhtaan veden suodatin.
- Jos käytössä on huollettava akku, tarkasta kennojen happopitoisuus.
- Vain R-puhdistuspää: Puhdista harjatuneli.
- Vain R-puhdistuspää: Puhdista puhdistuspään vedenjakopalkki.
- Jos laitteen seisonta-aika on pitkä, jätä laite paikalleen vain täysin ladatuilla akuilla varustettuna. Lataa akut täyteen vähintään kerran kuussa.

Vuosittain

- Anna huoltopalvelun suorittaa määräysten mukainen tarkastus.

Turvatarkastus/huoltosopimus

Voit sopia jälleenmyyjän kanssa säännöllisestä turvatarkastuksesta tai tehdä huoltosopimuksen. Kysy ohjeita.

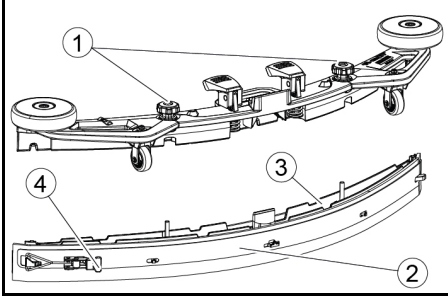
Huoltotyöt

Imusuulakkeen kumien kääntäminen tai vaihto

Jos imuhuulet ovat kuluneet, ne täytyy kääntää tai vaihtaa.

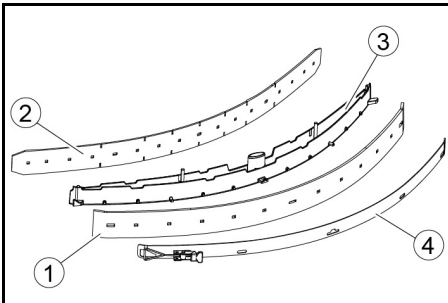
Imusuulakkeita voidaan kääntää 3 kertaa, kunnes kaikki 4 reunaa ovat kuluneet.

1. Irrota imupalkki.
2. Kierrä tähtikahvat irti.



- 1 Tähtinuppi
- 2 Kiinnityshihna
- 3 Imupalkin sisäosa
- 4 Lukitus

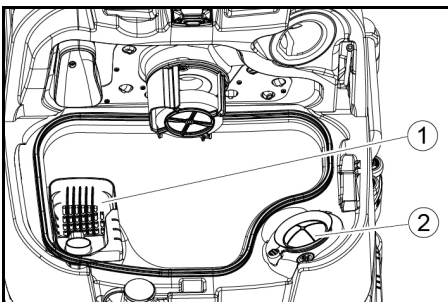
3. Vedä imupalkin sisäosa ulos.
4. Avaa lukitus.
5. Poista kiinnityshihna.
6. Irrota imusuulakkeen kumit sisäosasta.



- 1 Kuivauslasta
 - 2 Tukihuuli
 - 3 Imupalkin sisäosa
 - 4 Kiinnityshihna
7. Paina käännetty tai uudet imuhuulet imupalkin sisäosan nuppeihin.
 8. Kiinnitä kiinnityshihna.
 9. Työnnä imupalkin sisäosa yläosaan.
 10. Kierrä tähtikahvat paikoilleen ja kiristä ne.

Karkean lian seulan puhdistaminen

1. Avaa liivavesisäiliön korkki.

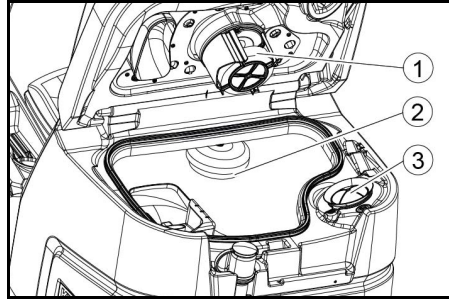


- 1 Karkean lian seula
- 2 Nukkasihhti

2. Vedä karkean lian seula yläkautta pois.
3. Huuhtelee karkean lian seula juoksevan veden alla.
4. Aseta karkean lian seula liivavesisäiliöön.

Uimurin ja nukkasihdin puhdistaminen

1. Avaa liivavesisäiliön korkki.



- 1 Uimuri
 - 2 Uimurikytkin
 - 3 Nukkasihhti
2. Huuhtelee uimuri puhtaalla vedellä.
 3. Huuhtelee uimurikytkin puhtaalla vedellä.
 4. Vedä nukkasihhti ulos ja puhdista se.

Levyharjojen vaihtaminen

Huomautus

Vaihda levyharjat, kun harjasten pituus on 10 mm.

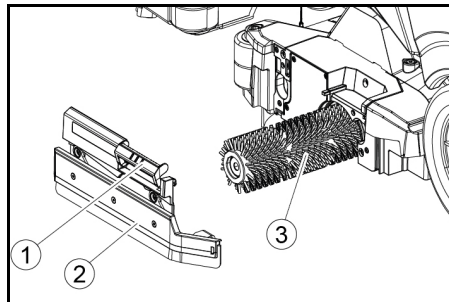
1. Nosta puhdistuspää.
2. Paina harjanvaihtopoljin alas.
3. Vedä levyharja sivusuunnassa puhdistuspään alta pois.
4. Pidä uutta levyharjaa puhdistuspään alla, paina sitä ylöspäin ja lukitse paikalleen.

Harjateloiden vaihtaminen

Huomautus

Vaihda harjatelat, kun harjasten pituus on 10 mm.

1. Nosta puhdistuspää.
2. Vedä harjanvaihtokahva ulos.



- 1 Harjanvaihtokahva
- 2 Laakerin suojus ja kuivauslasta
- 3 Harjatelat

3. Poista laakerin suojus yhdessä kuivauslastan kanssa.
4. Vedä harjatelat ulos.
5. Aseta uusi harjatelat paikalleen ja keskitä se naukkariin.

- 1 Tarrain
 - 2 Kiinnityskara
6. Asenna laakerin suojus ja kuivauslasta paikoilleen.

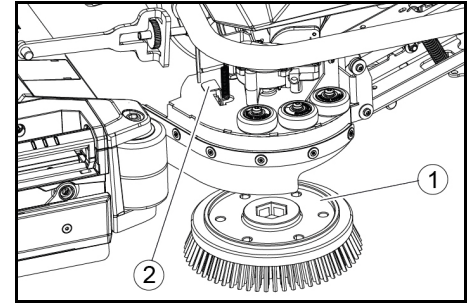
Huomautus

Varmista, että harjatelat on kiinni kiinnityskarassa eikä sen alla.

7. Käännä harjanvaihtokahva ylös ja napsauta se paikalleen.
8. Toista toimenpide vastakkaisella puolella.

Sivuhankausharjan (lisävaruste) vaihtaminen

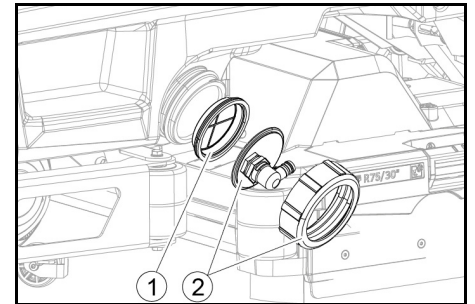
1. Paina harjanvaihtovipu alas.



- 1 Sivuhankausharja
 - 2 Harjanvaihtovipu
- Harja putoaa pidikkeestä.
2. Pidä uutta harjaa sivuhankaustason alla, paina sitä ylöspäin ja napsauta paikalleen.

Puhtaan veden suodattimen puhdistaminen

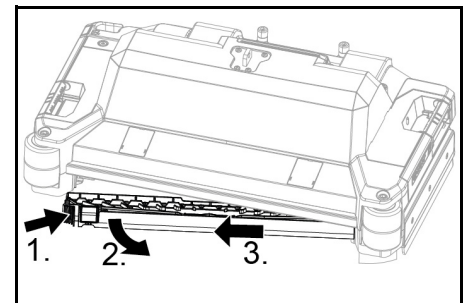
1. Valuta puhdasvesi pois säiliöstä (katso luku "Puhtaan veden tyhjennys").
2. Kierrä puhdasvesisäiliön korkki irti.



- 1 Puhtaan veden suodatin
 - 2 Puhdasvesisäiliön korkki
3. Ota puhtaan veden suodatin ulos ja huuhtelee puhtaalla vedellä.
 4. Aseta puhtaan veden suodatin paikalleen.
 5. Kiinnitä puhdasvesisäiliön korkki paikalleen.
- Ohje:** Varmista, että puhdasvesisäiliön korkin letkuliitäntä on kiinnikiertämisen jälkeen syvimmissä kohdassa.

Vedenjakopalkin puhdistaminen

1. Paina vapautusta nuolen suuntaan ja pidä sitä siinä.



2. Käännä vedenjakopalkkia eteenpäin.
3. Vedä vedenjakopalkki ulos pituussuunnassa.

- Puhdista vedenjakopalkki.
- Aseta vedenjakopalkki takaisin puhdistuspäähän ja napsauta lukitus paikalleen.

Akkujen puhdistaminen

- Käytä suojalaseja, suojavaatetusta ja suojakäsineitä.
- Pidä akkujen kennotulpat kiinni.
- Poista akut.
- Puhdista akkujen ja akkutilan muoviosat vain vedellä tai veteen kastetuilla puhdistusliinoilla ilman lisäaineita.
- Kuivaa pinnat puhdistuksen jälkeen.
- Asenna akut takaisin.

Huoltolaskurin nollaaminen

Jos näytössä näkyvä huoltotyö on suoritettu, vastaava huoltolaskuri on nollattava.

Huomautus

Huoltolaskurien nollaaminen on kuvattu luvussa "Harmaa Intelligent Key".

Ohjeet häiriötilanteissa

⚠ VAARA

Laite voi käynnistyä vahingossa

Laitteella työskentelevät ihmiset voivat loukkaantua.

Irrota Intelligent Key aina ennen kuin hoidat tai huollat laitetta.

Ennen kuin teet mitään töitä, irrota sisäisen laturin pistoke pistorasiasta.

Irrota akun liitin ennen töiden aloittamista.

- Valuta likavesi pois.
- Valuta jäljellä oleva puhdasvesi pois.

Huomautus

Jos häiriötä ei voida poistaa seuraavilla ohjeilla, ota yhteyttä huoltopalveluun.

Häiriöt näytön kanssa

Jos näytetty häiriö ei ole jäljempänä olevassa luettelossa, toimi seuraavasti:

- Käännä ohjelmakytin asentoon "OFF".
- Odot 10 sekuntia.
- Aseta ohjelmakytin edelliseen toimintoon.
- Jos häiriö ilmenee edelleen, ota yhteyttä huoltopalveluun.

Häiriö	Korjaus
Puhd.vesi tyhjä!	1. Täytä puhdasvesisäiliö
Vesiventt. jumissa	1. Käännä ohjelmakytin asentoon "OFF". 2. Odota 10 sekuntia. 3. Aseta ohjelmakytin haluttuun ohjelmaan.
Ylikuorm.pääharja!	1. Vähennä harjojen kosketuspainetta.
Lukittu pääharja	1. Tarkasta, onko vieras esine jumittanut harjat, poista esine tarvittaessa. 2. Käännä ohjelmakytin asentoon "OFF". 3. Odota 10 sekuntia. 4. Aseta ohjelmakytin haluttuun ohjelmaan.
Ylikuorm.sivuharja!	1. Vähennä sivuhankaustason harjan kosketuspainetta.
Lukittu sivuharja	1. Tarkasta, onko vieras esine jumittanut harjan, poista esine tarvittaessa. 2. Käännä ohjelmakytin asentoon "OFF". 3. Odota 10 sekuntia. 4. Aseta ohjelmakytin haluttuun ohjelmaan.
Likavesi tyhjä!	1. Tyhjennä likavesisäiliö.
Ylikuorm.moottori!	1. Kaltevuus on liian suuri. a Puhdistuksen aikana: Keskeytä puhdistus. b Kuljetettaessa: Etsi reitti, jolla on pienempi kaltevuus.
Lukittu moottori!	1. Tarkista, ovatko pyörät jumittuneet, ja poista vieraat esineet. 2. Käännä ohjelmakytin asentoon "OFF". 3. Jos käyttömoottori on ylikuumentunut, anna sen jäähtyä vähintään 15 minuutin ajan. Muussa tapauksessa odota 10 sekuntia. 4. Aseta ohjelmakytin haluttuun ohjelmaan.
Akun taso matala!	1. Aseta ohjelman valintakytin asentoon Kuljetus. 2. Aja laite suoraan laturin luokse (tai jos laitteessa on sisäinen laturi, pistorasian luokse). Vältä kaltevia pintoja. 3. Lataa akku.
Akku tyhjä!	1. Aseta ohjelman valintakytin asentoon Kuljetus. 2. Aja laite lyhintä tietä laturin luokse (tai jos laitteessa on sisäinen laturi, pistorasian luokse). Vältä kaltevia pintoja. 3. Lataa akku.
Sulje istuinkosk.	1. Vapauta kuljettajan istuin hetkeksi kuormituksesta, jotta hallintalaite voi tarkistaa istuimen kosketuskytkimen toiminnan.
Kytke päälle!	1. Aseta turvakytin asentoon "1".
Käynnistä kone!	1. Käännä ohjelmakytin asentoon "OFF". 2. Odota 10 sekuntia. 3. Aseta ohjelmakytin haluttuun ohjelmaan.
Avaa kuristus!	1. Vapauta ajopoljin.

Häiriöt ilman näyttöön tulevaa ilmoitusta

Häiriö	Korjaus
Laite ei käynnisty	<ol style="list-style-type: none"> 1. Asetu istuimelle. 2. Ennen turvakytkimen kytkemistä päälle, ota jalka pois ajopolkimelta. 3. Aseta turvakytkin asentoon "1". 4. Tarkasta akku ja lataa tarvittaessa. 5. Käännä ohjelmakytkin asentoon "OFF". 6. Odota 10 sekuntia. 7. Aseta ohjelmakytkin haluttuun ohjelmaan. 8. Jos mahdollista, aja laitetta vain tasaisella pinnalla. 9. Tarkista seisontajarru tarvittaessa. Jos vika ilmenee edelleen, soita huoltopalveluun.
Laite ei enää liiku, näyttössä on "Akku tyhjä!"	<ol style="list-style-type: none"> 1. Käännä ohjelmakytkin asentoon "OFF". 2. Odota 10 sekuntia. 3. Aseta ohjelmakytkin asentoon "Kuljetus". 4. Aja latausasemalle. 5. Jos laite ei edelleenkään liiku, lataa akku laitteen sijaintipaikassa tai vapauta jarru (katso Käyttö / Laitteen työntäminen) ja työnnä laite latausasemaan.
Laite liikkuu epätasaisesti (nykii) liikkeelle lähdeittäessä ja pysäytettäessä.	<ol style="list-style-type: none"> 1. Poista jarrun vapautus (katso Käyttö / Laitteen työntäminen).
Veden määrä ei ole riittävä	<ol style="list-style-type: none"> 1. Tarkista puhtaan veden määrä, täytä tarvittaessa säiliö kokonaan niin, että ilma puristuu ulos. 2. Irrota ja puhdista puhtaan veden suodatin. 3. Aseta suodatin paikalleen ja kierrä korkki tiukasti kiinni. 4. Vain R-puhdistuspää: Vedä puhdistuspään vedenjakopalkki irti. 5. Vain R-puhdistuspää: Puhdista vesikanava. 6. Tarkasta, ettei letkuissa ole tukoksia, puhdista tarvittaessa.
Puhtaan veden näyttö näyttää säiliön manuaalisen tyhjennyksen jälkeen väärän täyttömäärän	<ol style="list-style-type: none"> 1. Käytä laitetta. Käytön aikana letkujärjestelmästä poistuu ilma ja täyttömäärän näyttö korjaantuu.
Täyttötilan näytön palkki vilkkuu, ilmoitus "Puhd.vesi tyhjä!"	<ol style="list-style-type: none"> 1. Täytä puhdasvesisäiliö.
Imuteho on liian alhainen	<ol style="list-style-type: none"> 1. Puhdista likavesisäiliön ja kannen väliset tiivisteet ja tarkasta tiiviys. Vaihda tarvittaessa. 2. Tarkasta, onko nukkasihdissä likaa, puhdista tarvittaessa. 3. Puhdista imupalkin imuhuulet. Käännä tai vaihda tarvittaessa. 4. Sulje likaveden tyhjennysletkun korkki. 5. Sulje likavesisäiliön huuhtelujärjestelmän kansi. 6. Tarkasta, ettei imuletkussa ole tukosta, puhdista tarvittaessa. 7. Tarkasta imuletkun tiiviys, vaihda tarvittaessa. 8. Tarkasta imupalkin säätö.
Puhdistustulos ei ole riittävä	<ol style="list-style-type: none"> 1. Aseta puhdistustehtävään soveltuva puhdistusohjelma. 2. Käytä puhdistustehtävään soveltuvia harjoja. 3. Käytä puhdistustehtävään soveltuvaa puhdistusainetta. 4. Vähennä nopeutta. 5. Säädä kosketuspaine. 6. Säädä kuivauslastat. 7. Tarkasta harjan kuluminen, vaihda tarvittaessa. 8. Tarkasta veden ulostulo.
Harjat eivät käänny	<ol style="list-style-type: none"> 1. Vähennä kosketuspainetta. 2. Tarkasta, onko vieras esine jumittanut harjat, poista esine tarvittaessa. 3. Jos moottori on ylikuormitettu, anna moottorin jäähtyä. 4. Käännä ohjelmakytkin asentoon "OFF". 5. Odota 10 sekuntia. 6. Aseta ohjelmakytkin haluttuun ohjelmaan. 7. Tarkista, onko laitteen pistoke kytketty puhdistuspäähän.
Laite ei jarruta	<ol style="list-style-type: none"> 1. Poista jarrun vapautus (katso "Laitteen käyttö / Työntäminen").
Likaveden tyhjennysletku on tukossa	<ol style="list-style-type: none"> 1. Avaa tyhjennysletkussa olevan annostelulaitteen kansi. 2. Vedä imuletku imupalkista ja sulje se kädellä. 3. Aseta ohjelmakytkin asentoon "Imu". Tukos imetään tyhjennysletkusta likavesisäiliöön.
Pesuaineen annostelu (Dose) ei toimi	<ol style="list-style-type: none"> 1. Vain Dose-versio: Ota yhteyttä huoltopalveluun.

Takuu

Jokaisessa maassa ovat voimassa vastaan myyntiyhtiön julkaisemat takuehdot. Korjaamme laitteessa mahdollisesti ilme-

nevät häiriöt takuuajan kuluessa maksutta, jos häiriöiden syynä ovat olleet materiaali- tai valmistusvirheet. Takuutapauksessa pyydämme ottamaan yhteyttä ostotositte-

kanssa jälleenmyyjään tai lähimpään valtuutettuun asiakaspalveluun. (Osoite, katso takasivu)

Varusteet

Lisävarusteet: puhdistuspää ja harjatelat

A: Pakkausyksikkö, B: Laitteen vaatima määrä

Nimi	R 65 Osanro	R 75 Osanro	Kuvaus	A	B
Harjatela, punainen (keski, vakio)	4 035–604,0	4 035–605,0	Ylläpitopuhdistukseen, myös voimakkaasti likaantuneet lattiat.	1	2
Harjatela, valkoinen (pehmeä)	6 907–770,0	6 907–771,0	Herkkien lattiamateriaalien kiillottamiseen ja ylläpitopuhdistukseen.	1	2
Harjatela, oranssi (korkea/syvä)	6 907–726,0	6 907–730,0	Kuviolattioiden (turvalaattojen jne.) puhdistukseen.	1	2
Harjatela, vihreä (kova)	6 907–727,0	6 907–731,0	Voimakkaasti likaantuneiden lattioiden peruspuhdistukseen ja pinnoitteiden (esim. vahojen, akrylaattien) poistamiseen.	1	2
Harjatela, musta (erittäin kova)	6 907–728,0	6 907–732,0		1	2
Mikrokuitutela	4 114–054,0	4 114–007,0	Sileiden lattioiden ylläpitopuhdistukseen.	1	2
Pehmustetelan akseli	4 762–626,0	4 762–627,0	Pehmustetelojen kiinnittämiseen.	1	2
Telapehmuste, keltainen (pehmeä)	6 369–454,0	6 369–454,0	Lattioiden kiillotukseen	20	96; 106
Telapehmuste, punainen (keski)	6 369–456,0	6 369–456,0	Kevyesti likaantuneiden lattioiden puhdistukseen.	20	96; 106
Telapehmuste, vihreä (kova)	6 369–455,0	6 369–455,0	Normaalisti tai voimakkaasti likaantuneiden lattioiden puhdistukseen.	20	96; 106

Lisävarusteet: puhdistuspää ja levyharjat

A: Pakkausyksikkö, B: Laitteen vaatima määrä

Nimi	D 65 Osanro	D 75 Osanro	Kuvaus	A	B
Levyharja, luonnon (pehmeä)	4 905–012,0	4 905–020,0	Lattioiden kiillotukseen.	1	2
Levyharja, valkoinen	4 905–011,0	4 905–019,0	Herkkien lattiamateriaalien kiillottamiseen ja ylläpitopuhdistukseen.	1	2
Levyharja, punainen (keski, vakio)	4 905–010,0	4 905–018,0	Vähäisesti likaantuneiden tai herkkien lattiamateriaalien puhdistukseen.	1	2
Levyharja, musta (kova)	4 905–013,0	4 905–021,0	Voimakkaasti likaantuneiden lattioiden puhdistukseen.	1	2
Timanttilaikka hieno, vihreä	6 371–235,0	6 371–236,0	Kalkkipitoisten pinnoitteiden ja epoksihartsilla päällystettyjen lattioiden elvyttämiseen.	5	2
Timanttilaikka karkea, valkoinen	6 371–250,0	6 371–252,0		5	2
Timanttilaikka keskikarkea, keltainen	6 371–251,0	6 371–253,0		5	2
Liinan käyttökiekko	4 762–446,0	4 762–447,0	Liinojen kiinnittämiseen.	1	2

Lisävarusteet: imupalkki

A: Pakkausyksikkö, B: Laitteen vaatima määrä

Nimi	Osanro	Kuvaus	A	B
Imuhuulisarja, edestä PU:ta (punainen), takaa Linatexiä	4 039–366,0	Standard	Pari	1 pari
Imuhuulisarja, Linatex	4 039–356,0	Repeämisenkestävä	Pari	1 pari
Imuhuulisarja, PU	4 039–357,0	Öljytiivis	Pari	1 pari

Tekniset tiedot

	B 110 R 65	B 110 D 65	B 110 R 75	B 110 D 75
Yleistä				
Ajo-/puhdistusnopeus	km/h	6	6	6
Kuljetusnopeus	km/h	6	6	6
Ajonopeus, taaksepäin	km/h	4	4	4
Teoreettinen pintateho	m ² /h	3900	3900	4500
Teoreettinen aluetehe sivuhankaustason kanssa	m ² /h	-	-	5100
Käytännön aluetehe	m ² /h	2730	2730	3150
Puhdasvesisäiliön tilavuus	l	110	110	110
Likavesisäiliön tilavuus	l	110	110	110
Karkealikäsäiliön tilavuus	l	1,6	-	1,8
Puhdistusainesäiliön tilavuus (Dose-lisävaruste)	l	5	5	5
Puhdistusaineen annostelu	%	0,25...3	0,25...3	0,25...3
Veden annostelu	l/min	0,15...5,7	0,15...5,7	0,15...5,7

		B 110 R 65	B 110 D 65	B 110 R 75	B 110 D 75
Pintakuormitus (kuljettajalla ja täydellä puhdasvesisäiliöllä)					
Pintapaine	N/mm ²	0,62...0,66	0,62...0,66	0,62...0,66	0,62...0,66
Pintakuorma (paino/pysäköintialue)	kg/m ²	470...542	470...542	470...542	470...542
Mitat					
Pituus	mm	1640	1640	1640	1640
Leveys	mm	740	740	740	740
Imupalkkien leveys	mm	950	950	950	950
Korkeus	mm	1310	1310	1310	1310
Työleveys	mm	650	650	750	750
Työleveys sivuhankaustason kanssa	mm	-	-	850	850
Pakkauksen mitat PxLxK	mm	1750x990x1475	1750x990x1475	1750x990x1475	1750x990x1475
Kääntösäde	mm	1750	1750	1750	1750
Paristokotelon mitat PxLxK	mm	2x(315x386x37 5)	2x(315x386x37 5)	2x(315x386x37 5)	2x(315x386x37 5)
Renkaat					
Etupyörä, leveys	mm	90	90	90	90
Etupyörä, halkaisija	mm	250	250	250	250
Takapyörä, leveys	mm	75	75	75	75
Takapyörä, halkaisija	mm	290	290	290	290
Paino					
Sallittu kokonaispaino	kg	650	650	650	650
Tyhjäpaino (kuljetuspaino)	kg	480	480	480	480
Tyypillinen käyttöpaino	kg	540	540	540	540
Harjan puristusvoima, maks.	N (kg)	736 (75)	736 (75)	736 (75)	736 (75)
Harjan kosketuspaine, maks.	N/m ² (g/ cm ²)	581 (570)	51 (50)	510 (500)	41 (40)
Laitteen tehotiedot					
Nimellisjännite	V	24	24	24	24
Akkukapasiteetti	Ah (5 h)	170 / 285	170 / 285	170 / 285	170 / 285
Keskimääräinen tehonotto	W	2350	2350	2350	2350
Nimellisteho	W	2500	2500	2500	2500
Ajomootorin teho	W	600	600	600	600
Imuturbiinin teho	W	600	600	600	600
Harjakoneiston teho	W	2 x 600	2 x 600	2 x 600	2 x 600
Kotelointiluokka		IPX3	IPX3	IPX3	IPX3
Imuroiminen					
Imuteho, ilmamäärä	l/s	~25	~25	~25	~25
Alipaine (maks.)	kPa (mbar)	~17 (~170)	~17 (~170)	~17 (~170)	~17 (~170)
Alipaine (toiminnassa)	kPa (mbar)	~5 (~50)	~5 (~50)	~5 (~50)	~5 (~50)
Puhdistusharjat					
Harjan läpimitta	mm	100	355	100	385
Harjan pituus	mm	605	-	705	-
Harjan pyörimisnopeus	1/min	1200	180	1200	180
Sivuhankaustason harjan halkaisija	mm	-	-	220	220
Sivuhankaustason harjan pyörimisnopeus	1/min	-	-	220	220
Sisäinen laturi					
Kaapelin pituus	m	2	2	2	2
Nimellisjännite	V	100...240	100...240	100...240	100...240
Taajuus	Hz	50-60	50-60	50-60	50-60
Tehonotto	W	750	750	750	750
Latausvirta	A	28	28	28	28
Tehoaste	%	92	92	92	92
Ympäristöolosuhteet					
Sallittu lämpötila-alue	°C	5...40	5...40	5...40	5...40
Veden lämpötila maks.	°C	50	50	50	50
Täyttöjärjestelmän vedenpaine (valinnainen)	MPa (bar)	1 (10)	1 (10)	1 (10)	1 (10)

		B 110 R 65	B 110 D 65	B 110 R 75	B 110 D 75
Likavesisääiliön huuhtelujärjestelmän vedenpaine (valinnainen)	MPa (bar)	1 (10)	1 (10)	1 (10)	1 (10)
Suhteellinen ilmankosteus	%	20...90	20...90	20...90	20...90
Kaltevuus					
Työalueen kaltevuus maks.	%	10	10	10	10
Lyhyen matkan kaltevuus (enintään 10 m) kuljetus, lastaus	%	22	22	22	22
Μαρίτеты arvot EN 60335-2-72 mukaan					
Κάσι-κάσιvarsı-tärinäarvo	m/s2	<2,5	<2,5	<2,5	<2,5
Istuimen tärinäarvo	m/s2	<2,5	<2,5	<2,5	<2,5
Επίvarmuus K	dB(A)	0,2	0,2	0,2	0,2
Άänenpainetaso L _{pA} Eco-toiminto	dB(A)	59,2	59,2	59,2	59,2
Άänenpainetaso L _{pA} Normaali käyttö	dB(A)	63,6	63,6	63,6	63,6
Επίvarmuus K _{pA}	dB(A)	1,6	1,6	1,6	1,6
Άänen tehotaso LWA + Επίvarmuus KWA Eco-toiminto	dB(A)	74,1	74,1	74,1	74,1
Άänen tehotaso LWA + Επίvarmuus KWA Normaali käyttö	dB(A)	78,7	78,7	78,7	78,7
Sivuhankaustaso					
Teho	W	-	-	140	140
Harjan puristusvoima, maks.	N (kg)	-	-	88 (9)	88 (9)
Harjan kosketuspaine, maks.	N/m ² (g/cm ²)	-	-	30,6 (30)	30,6 (30)

Oikeus teknisiin muutoksiin pidätetään.

EU-vaatimusten mukaisuusvakuutus

Τάτην vakuutamme, että jälμπάτην kuvátu kónē vástáá súnnítelultáτην já rákenteeltáτην seká meidáτην márkkinoíllē tuómanáτην málliná EU-direktívlēvlēn ólennáslá turvállslsus- já tervēvsvávlmúksls. Jós kónēttá mututátáτην íllan meidáτην hváksýntááτην, tímáτην vakuutúksē vl-mássáóll ráukēáá.

Tuote: Lattianpuhdistuslaite päättäajettava malli

Tyyppi: 1.161-xxx

Sovellettavat EU-direktiivít

2006/42/EY (+2009/127/EY)

2014/30/EU

2014/53/EU (TCU)

Sovelletet yhdēnmukáslstet standardít

EN 60335-1

EN 60335-2-29

EN 60335-2-72

EN 62233: 2008

EN 55012: 2007 + A1: 2009

EN 55014-1: 2006+A1: 2009+A2: 2011

EN 55014-2: 1997+A1: 2001+A2: 2008

EN 61000-3-2: 2014

EN 61000-3-3: 2013

EN 61000-6-2: 2005

TCU

EN 301 511 V12.5.1

EN 300 440 V2.1.1

EN 300 328 V2.2.2

EN 300 330 V2.1.1

Sovelletet kansállslst standardít

-

Allekírloítáτηνēt toímívlēt yrítýksēvlēn johtókún-
nán puolēstá já sēn váltákírjállá.


H. Jenner
Chairman of the Board of Management


S. Reiser
Director Regulatory Affairs & Certification

Dokumentointivastaava:

S. Reiser
Alfred Kärcher SE & Co. KG
Alfred-Kärcher-Str. 28 - 40
71364 Winnenden (Germany)
Puh.: +49 7195 14-0
Faksi: +49 7195 14-2212
Winnenden, 1.2.2021

Περίχóμēνα

Γενικές υποδείξεις.....	163
Λειτουργία.....	163
Προβλεπόμενη χρήση	163
Προστασία του περιβάλλοντος	164
Παρελκόμενα και ανταλλακτικά.....	164
Παραδοτέος εξοπλισμός.....	164
Υπόδειξις ασφαλείας.....	164
Περίγραφή συσκευής.....	165
Συναρμολόγηση.....	166
Θέση σε λειτουργία.....	167
Λειτουργία.....	168
Τερματισμός λειτουργίας.....	170
Γκρί έξυπνο πλήκτρο.....	171
Μεταφορά.....	172
Αποθήκευση.....	172
Φροντίδα και συντήρηση.....	172
Αντιμετώπιση βλαβών.....	174
Εγγύηση.....	176
Παρελκόμενα.....	176
Τεχνικά χαρακτηριστικά.....	177
Δήλωση συμμόρφωσης EE.....	179

Γενικές υποδείξεις



Πρίν από τήν πρώτη χρήση τής συσκευής, διαβάστε αυτές τις γνώσεις οδηγίες χρήσης καθώς και τις

συνοδευτικές υποδείξεις ασφαλείας. Εφαρμόζετε αυτές τις οδηγίες. Φυλάξτε τα δύο βιβλιαράκια για μεταγενέστερη χρήση ή για τον επόμενο ιδιοκτήτη.

Λειτουργία

Αυτή η ηλεκτρική σκούπα στίλβωσης και αναρρόφησης χρησιμοποιείται για τον υγρό καθαρισμό ή το γυάλισμα επιπέδων δαπέδων.

Με τη ρύθμιση της ποσότητας νερού και απορρυπαντικού, η συσκευή μπορεί να προσαρμοστεί στην εκάστοτε εργασία καθαρισμού. Η δΟΣΟΛΟΓΙΑ του απορρυπαντικού προσαρμόζεται μέσω της προσθήκης στο δοχείο ή μέσω συσκευής δΟΣΟΛΟΓΙΑΣ (επιλογή δόσης). Το πότισμα με βούρτσα είτε εξαρτάται από την ταχύτητα είτε είναι σταθερό. Το πλάτος εργασίας και η χωρητικότητα των δοχείων καθαρού και βρόμικου νερού (βλ. κεφάλαιο "Τεχνικά χαρακτηριστικά") επιτρέπουν έναν αποτελεσματικό καθαρισμό με μεγάλη διάρκεια ζωής. Η συσκευή διαθέτει μηχανισμό κίνησης.

Υπόδειξη

Ανάλογα με την εκάστοτε εργασία καθαρισμού, η συσκευή μπορεί να εξοπλιστεί με διάφορα εξαρτήματα. Ζητήστε τον κατάλόγο μας ή επισκεφτείτε μας στο διαδίκτυο στη διεύθυνση www.kaercher.com.


Προβλεπόμενη χρήση


Η συσκευή αυτή προορίζεται για επαγγελματική και βιομηχανική χρήση, π.χ. σε ξενοδοχεία, σχολεία, νοσοκομεία, εργοστάσια, καταστήματα, γραφεία και εταιρείες ενοικιάσεων. Χρησιμοποιείτε αυτή τη συσκευή αποκλειστικά και μόνο

σύμφωνα με τα στοιχεία στις παρούσες οδηγίες χρήσης.

- Η συσκευή επιτρέπεται να χρησιμοποιείται μόνο για τον καθαρισμό λείων δαπέδων που δεν είναι ευαίσθητα στην υγρασία ή στο γυάλισμα.
- Αυτή η συσκευή προορίζεται για χρήση σε εσωτερικούς χώρους.
- Το εύρος θερμοκρασίας λειτουργίας κυμαίνεται μεταξύ +5°C και +40°C.
- Η συσκευή δεν είναι κατάλληλη για τον καθαρισμό παγωμένων δαπέδων (π.χ. ψυγείων).
- Η συσκευή είναι κατάλληλη για μέγιστο ύψος νερού 1 cm. Μην τη χρησιμοποιείτε σε μια περιοχή εάν υπάρχει κίνδυνος υπέρβασης της μέγιστης στάθμης νερού.
- Κατά τη χρήση φορτιστών ή μπαταριών επιτρέπεται να χρησιμοποιούνται μόνο τα εγκεκριμένα εξαρτήματα που παρατίθενται στο εγχειρίδιο λειτουργίας. Κάποιοι διαφορετικός συνδυασμός θα πρέπει να επιβεβαιωθεί από τον προμηθευτή του τροφοδοτικού ή της μπαταρίας.
- Η συσκευή δεν προορίζεται για τον καθαρισμό δρόμων δημόσιας κυκλοφορίας.
- Η συσκευή δεν πρέπει να χρησιμοποιείται σε δάπεδα ευαίσθητα στην πίεση. Λάβετε υπόψη το επιτρεπόμενο επιφανειακό φορτίο του δαπέδου. Το επιφανειακό φορτίο που προκαλείται από τη συσκευή καθορίζεται στα τεχνικά δεδομένα.
- Η συσκευή δεν είναι κατάλληλη για χρήση σε χώρους όπου υφίσταται κίνδυνος έκρηξης.
- Η συσκευή έχει εγκριθεί για λειτουργία σε επιφάνειες με τη μέγιστη ανωφέρεια (βλ. Κεφάλαιο «Τεχνικά Δεδομένα»).

Προστασία του περιβάλλοντος

 Τα υλικά συσκευασίας είναι ανακυκλώσιμα. Απορρίψτε τις συσκευασίες με περιβαλλοντικά ορθό τρόπο.

 Οι ηλεκτρικές και ηλεκτρονικές συσκευές περιέχουν πολύτιμα ανακυκλώσιμα υλικά και, συχνά, εξαρτήματα όπως μπαταρίες απλές, επαναφορτιζόμενες ή λάδια, τα οποία σε περίπτωση λανθασμένης χρήσης ή απόρριψης μπορούν να θέσουν σε κίνδυνο την ανθρώπινη υγεία και το περιβάλλον. Ωστόσο, αυτά τα συστατικά είναι απαραίτητα για τη σωστή λειτουργία της συσκευής. Οι συσκευές που φέρουν αυτό το σύμβολο δεν επιτρέπεται να απορρίπτονται μαζί με τα οικιακά απορρίμματα.

Υποδείξεις σχετικά με συστατικά (REACH)

Ενημερωμένες πληροφορίες σχετικά με τα συστατικά είναι διαθέσιμες στη διεύθυνση: www.kaercher.com/REACH

Παρελκόμενα και ανταλλακτικά

Χρησιμοποιείτε μόνο γνήσια παρελκόμενα και γνήσια ανταλλακτικά, καθώς αυτά εγγυώνται την ασφαλή και απρόσκοπτη λειτουργία της συσκευής. Πληροφορίες σχετικά με τα παρελκόμενα και τα ανταλλακτικά θα βρείτε στη διεύθυνση www.kaercher.com.

Παραδοτέος εξοπλισμός

Κατά την αφαίρεση από τη συσκευασία ελέγξτε την πληρότητα των περιεχομένων. Σε περίπτωση που λείπουν παρελκόμενα ή έχουν προκληθεί ζημιές κατά τη μεταφορά, ενημερώστε τον προμηθευτή σας.

Υποδείξεις ασφαλείας

Πριν την πρώτη χρήση της συσκευής, διαβάστε και λάβετε υπόψη τις παρούσες οδηγίες χρήσης και το συνοδευτικό έντυπο υποδείξεων ασφαλείας για συσκευές καθαρισμού με βούρτσες, αριθ. 5.956-251.0 και ενεργήστε ανάλογα.

Η συσκευή έχει εγκριθεί για λειτουργία σε επιφάνειες με περιορισμένη ανωφέρεια (βλ. Κεφάλαιο «Τεχνικά Δεδομένα»).

Δ ΠΡΟΕΙΔΟΠΟΙΗΣΗ

Η συσκευή μπορεί να ανατραπεί

Κίνδυνος τραυματισμού

Χρησιμοποιήστε τη συσκευή μόνο σε επιφάνειες που δεν υπερβαίνουν την επιτρεπόμενη κλίση (βλέπε κεφάλαιο «Τεχνικά Δεδομένα»).

Δ ΠΡΟΕΙΔΟΠΟΙΗΣΗ

Κίνδυνος ατυχήματος λόγω εσφαλμένης λειτουργίας

Ενδεχόμενος τραυματισμός ατόμων. Οι χειριστές πρέπει να εκπαιδευτούν κατάλληλα στη χρήση αυτής της συσκευής. Η συσκευή επιτρέπεται να λειτουργεί μόνο όταν είναι κλειστά όλα τα καπάκια και τα καλύμματα.

Διατάξεις ασφαλείας

Δ ΠΡΟΣΟΧΗ

Ελλιπή ή τροποποιημένα συστήματα ασφαλείας

Τα συστήματα ασφαλείας χρησιμεύουν για την προστασία σας.

Ποτέ μην τροποποιείτε και μη παρακάμπετε τα συστήματα ασφαλείας.

Διακόπτης ασφαλείας

Για άμεση διακοπή όλων των λειτουργιών: Ρυθμίστε το διακόπτη ασφαλείας στο «0».

- Η συσκευή φρενάρει απότομα, όταν ο διακόπτης ασφαλείας είναι απενεργοποιημένος.
- Ο διακόπτης ασφαλείας λειτουργεί απευθείας σε όλες τις λειτουργίες της συσκευής

Διακόπτης καθίσματος

Εάν ο χειριστής εγκαταλείψει το κάθισμα κατά τη διάρκεια της εργασίας ή κατά την οδήγηση, ο διακόπτης καθίσματος απενεργοποιεί τον κινητήρα μετά από μικρή καθυστέρηση.

Σύμβολα επάνω στη συσκευή



ΠΡΟΣΟΧΗ

Κίνδυνος πρόκλησης ζημιάς

Το νερό θα προκαλέσει βλάβη στην τουρμπίνα αναρρόφησης.

Μη γεμίζετε ή ρίχνετε νερό σε αυτό το άνοιγμα.



Δ ΠΡΟΣΟΧΗ

Κίνδυνος εγκαυμάτων

Τα στοιχεία που σημειώνονται με αυτήν τη σημείωση ζεσταίνονται κατά τη λειτουργία.

Μην αγγίζετε εξαρτήματα που επισημαίνονται με αυτόν τον τρόπο. Αφήστε αυτά τα εξαρτήματα να κρυώσουν πριν εργαστείτε στη συσκευή.



Δ ΚΙΝΔΥΝΟΣ

Κίνδυνος ατυχήματος

Σε κλίσεις, υπάρχει αυξημένος κίνδυνος ανατροπής σε υψηλές ταχύτητες. Οδηγήστε αργά προς τα κάτω.

Μην την ενεργοποιήσετε προς την πλαγιά. Όταν οδηγείτε γρήγορα, αποφεύγετε στροφές με μεγάλη γωνία διεύθυνσης.

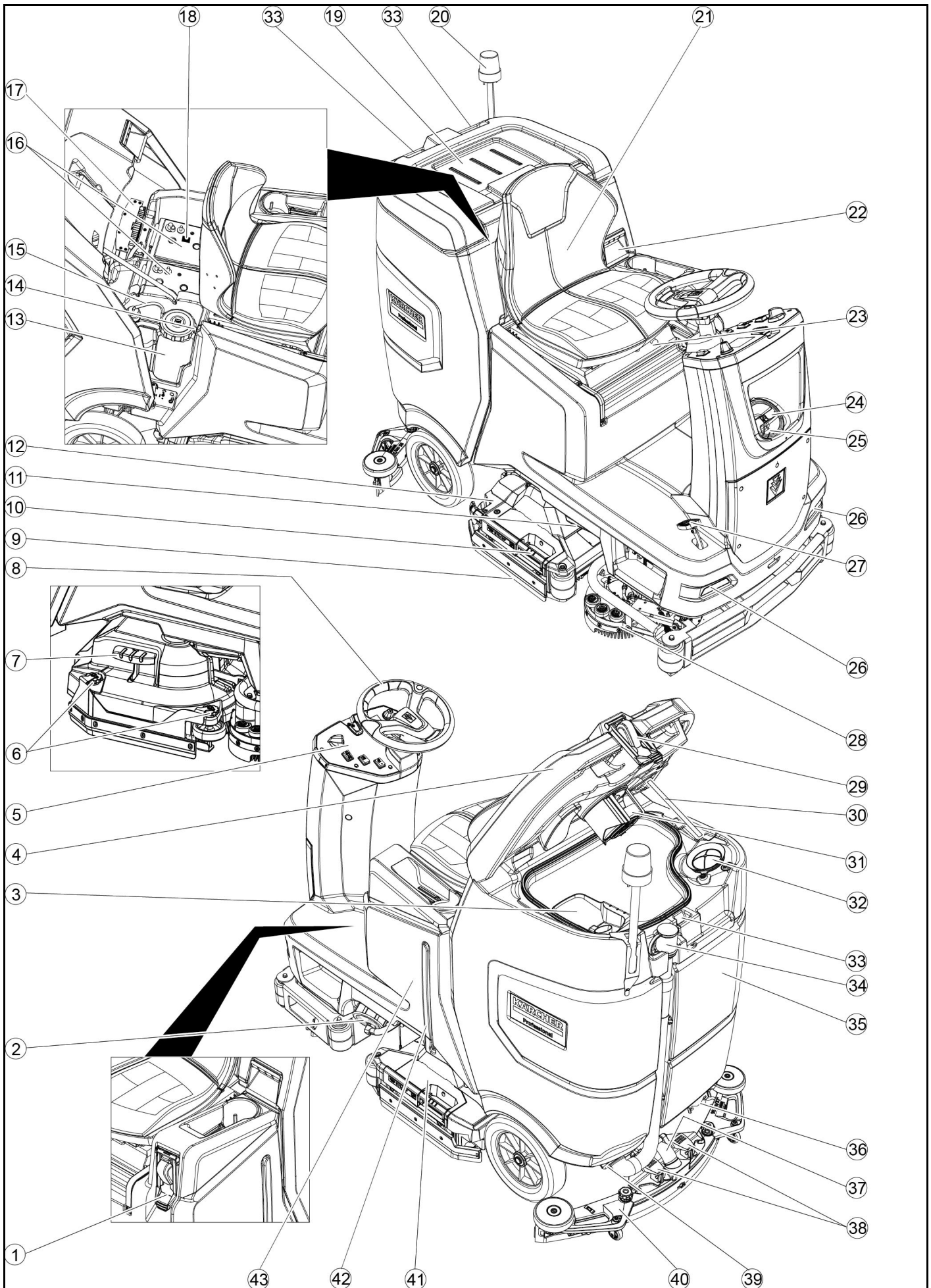
Σύμβολα προειδοποίησης

Κατά τη χρήση μπαταριών τηρείτε τις ακόλουθες προειδοποιητικές υποδείξεις:

	Τηρείτε τις υποδείξεις που υπάρχουν στο εγχειρίδιο χρήσης της μπαταρίας, πάνω στην μπαταρία καθώς και σε αυτό εδώ το εγχειρίδιο.
	Να φοράτε προστατευτικά γυαλιά.
	Κρατάτε τα παιδιά μακριά από οξέα και μπαταρίες.
	Κίνδυνος έκρηξης
	Απαγορεύονται η φωτιά, οι σπινθήρες, το ακάλυπτο φως και το κάπνισμα.
	Κίνδυνος εγκαυματος από οξέα
	Πρώτες βοήθειες.
	Προειδοποίηση
	Απόρριψη
	Μην πετάτε τις μπαταρίες στον κάδο απορριμμάτων.

Περιγραφή συσκευής

Επισκόπηση συσκευής



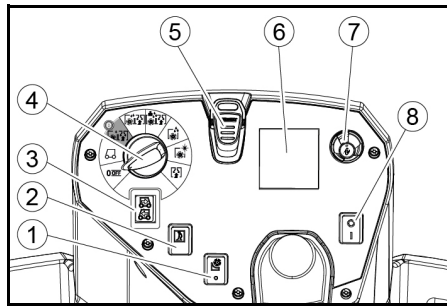
- ① * Σύστημα πλήρωσης
- ② Πώμα δεξαμενής καθαρού νερού με φίλτρο καθαρού νερού
- ③ Φίλτρο ογκωδών ρύπων
- ④ Καπάκι δεξαμενής ακάθαρτου νερού
- ⑤ Πίνακας χειρισμού
- ⑥ Καντράν υαλοκαθαριστήρα (μόνο κεφαλή καθαρισμού D)
- ⑦ Πεντάλ αλλαγής βούρτσας (μόνο κεφαλή καθαρισμού D)
- ⑧ Τιμόνι
- ⑨ Υαλοκαθαριστήρας
- ⑩ Λαβή αλλαγής βούρτσας (μόνο κεφαλή καθαρισμού R)
- ⑪ Πλαϊνό φως
- ⑫ Κάδος απορριμάτων (μόνο κεφαλή καθαρισμού R)
- ⑬ Δοχείο απορρυπαντικού
- ⑭ Πινάκιδα τύπου
- ⑮ Ελαστικός σωλήνας αναρρόφησης απορρυπαντικού
- ⑯ Μπαταρία
- ⑰ * Εσωτερικός φορτιστής
- ⑱ Υποδοχή μπαταρίας (με εξωτερικό φορτιστή)
- ⑲ Φορτιστής καλωδίου δικτύου (με εσωτερικό φορτιστή)
- ⑳ Χώρος αποθήκευσης για σετ καθαρισμού «Homebase Box»
- ㉑ * Προειδοποιητική λυχνία
- ㉒ Κάθισμα
- ㉓ Ξεκλειδωμά δοχείου βρώμικου νερού
- ㉔ Μοχλός ρύθμισης καθίσματος
- ㉕ Άνοιγμα πλήρωσης της δεξαμενής καθαρού νερού
- ㉖ Στήριγμα σωλήνα
- ㉗ Φως πορείας ημέρας
- ㉘ Πεντάλ γκαζιού
- ㉙ * Πλαϊνή πλύση-στέγνωμα
- ㉚ * Σύνδεση νερού για σύστημα έκπλυσης δοχείου βρώμικου νερού
- ㉛ Υποστήριξη κατπακιού δοχείου βρώμικου νερού
- ㉜ Φλοτέρ
- ㉝ Φίλτρο χνουδιών
- ㉞ Αποθήκευση για μπάρα αναρρόφησης
- ㉟ Εύκαμπτος σωλήνας απορροής ακάθαρτου νερού με διάταξη δοσολόγησης
- ⓫ Δοχείο ακάθαρτου νερού
- ⓬ * Βάση σφουγγαρόπανου
- ⓭ Ελαστικός σωλήνας αναρρόφησης
- ⓮ Μοχλός σύσφιξης για μπάρα αναρρόφησης
- ⓯ Πώμα δοχείου βρώμικου νερού
- ⓰ Μπάρα αναρρόφησης
- ⓱ Κεφαλή καθαρισμού
- ⓲ Ένδειξη στάθμης πλήρωσης καθαρού νερού
- ⓳ Δοχείο καθαρού νερού

* Προαιρετικά

Χρωματική σήμανση

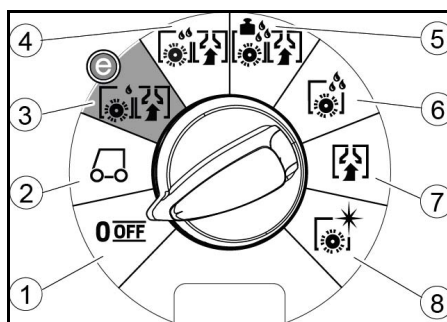
- Τα στοιχεία χειρισμού για τη διεργασία καθαρισμού είναι κίτρινα.
- Τα στοιχεία χειρισμού για τη συντήρηση και το σέρβις είναι ανοιχτό γκρι.

Πίνακας χειρισμού



- ① * Διακόπτης για πλαϊνή πλύση-στέγνωμα
- ② Κόρνα
- ③ Διακόπτης κατεύθυνσης
- ④ Διακόπτης προγράμματος
- ⑤ Έξυπνο πλήκτρο
- ⑥ Οθόνη
- ⑦ Κουμπί πληροφοριών
- ⑧ Διακόπτης ασφαλείας

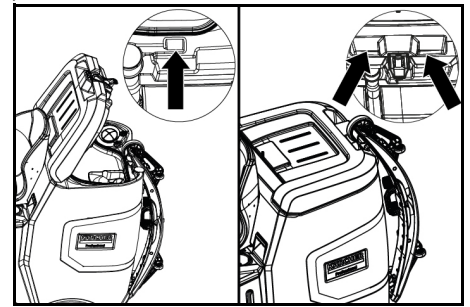
Διακόπτης προγράμματος



- ① OFF
Η συσκευή είναι απενεργοποιημένη.
- ② Μεταφορά
Οδηγήστε στην τοποθεσία λειτουργίας.
- ③ Τρίψιμο/αναρρ: Eco
Στεγνώστε το πάτωμα (με μειωμένη ποσότητα νερού και μειωμένη ταχύτητα βούρτσας) και καθαρίστε το ακάθαρτο νερό (με μειωμένη ισχύ αναρρόφησης).
- ④ Τρίψιμο/αναρρόφηση
Στεγνώστε το πάτωμα και καθαρίστε το ακάθαρτο νερό.
- ⑤ Τρίψιμο/αναρρ: Heavy
Στεγνώστε το πάτωμα (με αυξημένη πίεση βούρτσας) και καθαρίστε το ακάθαρτο νερό.
- ⑥ Μόνο τρίψιμο
Τοποθέτηση χωρίς καθαρίσμα
Στεγνώστε το πάτωμα και αφήστε το απορρυπαντικό να δράσει.
- ⑦ Μόνο αναρρόφηση
Απορροφήστε τις βρομιές.
- ⑧ Στίλβωση
Γυαλίστε το πάτωμα με υψηλή ταχύτητα βούρτσας χωρίς εφαρμογή υγρού.

Στήριγμα μπάρας αναρρόφησης

- Όταν οδηγείτε μέσα από στενούς χώρους, η μπάρα αναρρόφησης μπορεί να αφαιρεθεί και να κρεμαστεί σε ένα από τα ανοίγματα στο καπάκι της δεξαμενής ακάθαρτου νερού.



Η μπάρα αναρρόφησης μπορεί να κρεμαστεί στην εσοχή στη δεξαμενή ακάθαρτου νερού για αποθήκευση.

Σύμβολα επάνω στη συσκευή

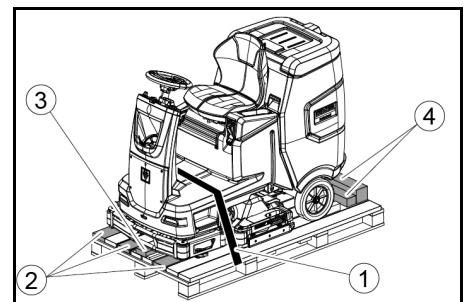


* Προαιρετικά

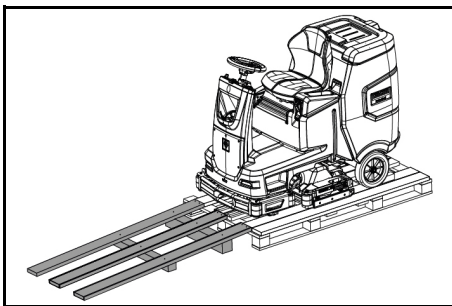
Συναρμολόγηση

Εκφόρτωση

1. Αφαιρέστε τις μεμβράνες συσκευασίας.
2. Αφαιρέστε τους ιμάντες.



- ① Ιμάντας
 - ② Σανίδα
 - ③ Τάκος
 - ④ Καδρόνι
3. Αφαιρέστε τάκο, καδρόνια και σανίδες. Τα εξαρτήματα που πρέπει να αφαιρεθούν επισημαίνονται με γκρι χρώμα στην εικόνα.
 4. Αφού αφαιρέσετε σανίδα και καδρόνια, τοποθετήστε μια ράμπτα μπροστά από την παλέτα και στερεώστε με τους κοχλίες για πλάκες υποστήριξης.



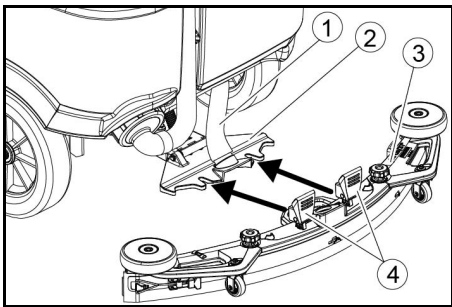
5. Τοποθετήστε τις μπαταρίες εάν η συσκευή παραδόθηκε χωρίς μπαταρίες (βλ. Κεφάλαιο «Πριν από τη θέση σε λειτουργία/μπαταρίες»).
6. Προώθηση της συσκευής μπροστά από την παλέτα (βλ. Κεφάλαιο «Λειτουργία/Οδήγηση»).

Τοποθέτηση των βουρτσών

1. Η τοποθέτηση των βουρτσών περιγράφεται στο κεφάλαιο «Εργασίες συντήρησης».

Συναρμολόγηση μπάρας αναρρόφησης

1. Περιστρέψτε και τους δύο μοχλούς σύσφιξης προς τα πάνω.



1. Ελαστικός σωλήνας αναρρόφησης
 2. Ανάρτηση μπάρας αναρρόφησης
 3. Μπάρα αναρρόφησης
 4. Μοχλός σύσφιξης
2. Τοποθετήστε την μπάρα αναρρόφησης στην ανάρτηση μπάρας αναρρόφησης.
 3. Περιστρέψτε και τους δύο μοχλούς σύσφιξης κάτω τα πάνω.

Μπαταρίες

Συνιστώμενες μπαταρίες

Περιγραφή	Κωδ. παραγγελίας	Όγκος (m ³)*	Ρεύμα αέρα (m ³ /h)**
170 Ah - χωρίς συντήρηση, AGM	4.039-352.7	2,4	1,0
180 Ah - χωρίς συντήρηση η, τζελ	4.039-354.7	3,8	1,6
285Ah - χωρίς συντήρηση η, AGM	4.039-353.7	12,6	5,1

* Ελάχιστος όγκος του χώρου φόρτισης μπαταριών

** Ελάχιστη ροή αέρα μεταξύ του χώρου φόρτισης μπαταριών και του περιβάλλοντος

Τοποθέτηση και σύνδεση μπαταριών

Δ ΠΡΟΣΟΧΗ

Αφαίρεση και τοποθέτηση των μπαταριών

Ασταθής θέση του μηχανήματος
Προσέξτε την ασφαλή θέση του μηχανήματος κατά την αφαίρεση και τοποθέτηση των μπαταριών.

ΠΡΟΣΟΧΗ

Αντιμέταθεση της πολικότητας

Καταστροφή του ηλεκτρονικού συστήματος ελέγχου

Κατά τη σύνδεση της μπαταρίας προσέξτε τη σωστή πολικότητα.

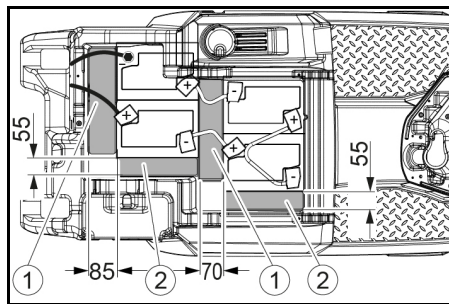
ΠΡΟΣΟΧΗ

Πλήρης εκφόρτιση

Κίνδυνος πρόκλησης ζημιάς

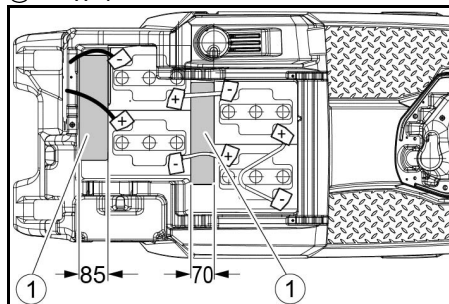
Φορτίστε τις μπαταρίες πριν την έναρξη χρήσης της συσκευής.

1. Αδειάστε το ακάθαρτο νερό.
2. Ξεκλειδώστε το δοχείο ακάθαρτου νερού και στρέψτε το προς τα πίσω.
3. Τοποθετήστε τις μπαταρίες στη συσκευή.



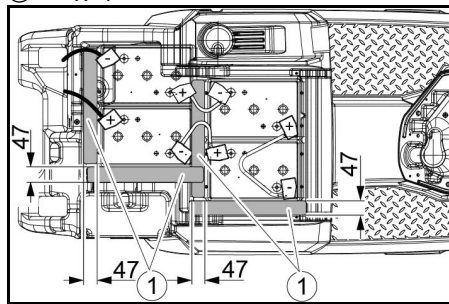
170 Ah, 4.039-352.7

- 1 Διαχωριστικά 310x85x70 mm
- 2 Διαχωριστικά 240x55x30 mm



180 Ah, 4.039-354.7

- 1 Διαχωριστικά 310x85x70 mm



285 Ah, 4.039-353.7

- 1 Διαχωριστικά 345x60x47

4. Τοποθετήστε τα διαχωριστικά στις θέσεις που εμφανίζονται στην εικόνα μεταξύ της μπαταρίας και της συσκευής.
5. Συνδέστε τους πόλους με τα καλώδια σύνδεσης.
6. Στερεώστε το καλώδιο σύνδεσης στους ακόμα ελεύθερους πόλους μπαταρίας (+) και (-).

Υπόδειξη

Για το σετ μπαταριών 170 Ah 4.039-352.7, συνδέστε το καλώδιο σύνδεσης στον αρνητικό πόλο με τη μονωμένη βίδα πόλου.

7. Συνδέστε το βύσμα μπαταρίας της πλευράς συσκευής με το βύσμα της πλευράς μπαταρίας.
8. Περιστρέψτε το δοχείο ακάθαρτου νερού προς τα εμπρός και κλείστε το.

Αφαίρεση της μπαταρίας

Δ ΠΡΟΣΟΧΗ

Αφαίρεση και τοποθέτηση των μπαταριών

Ασταθής θέση του μηχανήματος
Προσέξτε την ασφαλή θέση του μηχανήματος κατά την αφαίρεση και τοποθέτηση των μπαταριών.

1. Ρυθμίστε τον διακόπτη ασφαλείας στο «0».
2. Αδειάστε το ακάθαρτο νερό.
3. Ξεκλειδώστε το δοχείο ακάθαρτου νερού και στρέψτε το προς τα πίσω.
4. Τραβήξτε το βύσμα της μπαταρίας.
5. Αποσυνδέστε το καλώδιο από τον αρνητικό πόλο της μπαταρίας.
6. Αποσυνδέστε τα υπόλοιπα καλώδια από τις μπαταρίες.
7. Αφαιρέστε τις μπαταρίες.
8. Απορρίψτε τις χρησιμοποιημένες μπαταρίες σύμφωνα με τους ισχύοντες κανονισμούς.

Θέση σε λειτουργία

Φόρτιση μπαταρίας

Δ ΚΙΝΔΥΝΟΣ

Λανθασμένη χρήση του φορτιστή Ηλεκτροπληξία

Προσέξτε την τάση δικτύου και την ασφάλεια στην πινακίδα τύπου της συσκευής.

Χρησιμοποιείτε το φορτιστή μόνο σε στεγνούς χώρους με επαρκή αερισμό.

Εύφλεκτα αέρια παράγονται, όταν φορτίζεται η μπαταρία

Κίνδυνος έκρηξης

Φορτίστε τις μπαταρίες μόνο σε κατάλληλο χώρο. Ο χώρος πρέπει να έχει έναν ελάχιστο όγκο ανάλογα με τον τύπο της μπαταρίας και μια αλλαγή αέρα με την ελάχιστη ροή αέρα (βλ. «Προτεινόμενες μπαταρίες»).

ΠΡΟΣΟΧΗ

Αποφυγή συσσώρευσης επικίνδυνων αερίων κατά τη διαδικασία φόρτισης κάτω από τη δεξαμενή

Κίνδυνος έκρηξης

Γυρίστε τη δεξαμενή ακάθαρτου νερού προς τα επάνω πριν από τη φόρτιση μπαταριών ελάχιστης συντήρησης.

Ο χρόνος φόρτισης ανέρχεται κατά μέσον όρο περίπου σε 10-15 ώρες.

Η συσκευή δεν μπορεί να χρησιμοποιηθεί κατά τη διαδικασία φόρτισης.

Υπόδειξη

Η συσκευή διαθέτει προστασία από πλήρη εκφόρτιση, δηλ. σε περίπτωση που επιτευχθεί η ελάχιστη επιτρεπτή στάθμη της μπαταρίας, ο κινητήρας των βουρτσών και ο στρόβιλος τίθενται εκτός λειτουργίας.

1. Οδηγήστε τη συσκευή κατευθείαν στο φορτιστή, αποφεύγοντας τις ανωφέρειες.

Εξωτερικός φορτιστής

ΠΡΟΣΟΧΗ

Χρήση ακατάλληλου φορτιστή

Κίνδυνος πρόκλησης ζημιάς

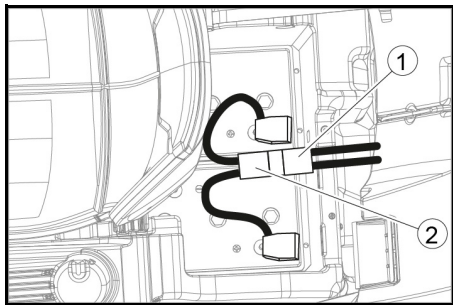
Μην συνδέετε το φορτιστή με το βύσμα της μπαταρίας στην πλευρά της συσκευής.

Χρησιμοποιείτε μόνο φορτιστή που ταιριάζει στον τοποθετημένο τύπο μπαταρίας.

Μελετήστε της οδηγίες χρήσης του κατασκευαστή του φορτιστή και προσέξτε ιδιαίτερα τις υποδείξεις ασφαλείας.

Μπαταρία	Χωρητικότητα	Φορτιστής
4.039-352.7	170 Ah	6.654-436.0
4.039-354.7	180 Ah	6.654-434.0
4.039-353.7	285Ah	6.654-419.0

1. Ξεκλειδώστε το δοχείο ακάθαρτου νερού και στρέψτε το προς τα πίσω.
2. Αφαιρέστε το βύσμα της μπαταρίας στην πλευρά της συσκευής.



1. Βύσμα μπαταρίας, πλευρά συσκευής
2. Βύσμα μπαταρίας, πλευρά μπαταρίας
3. Συνδέστε το βύσμα μπαταρίας στην πλευρά της μπαταρίας με το φορτιστή.
4. Συνδέστε το βύσμα δικτύου του φορτιστή στην πρίζα.
5. Εκτελέστε τη διαδικασία φόρτισης σύμφωνα με τα στοιχεία των οδηγιών χρήσης του φορτιστή.
6. Συνδέστε το βύσμα μπαταρίας της πλευράς συσκευής με το βύσμα της πλευράς μπαταρίας.
7. Περιστρέψτε το δοχείο ακάθαρτου νερού προς τα εμπρός και κλείστε το.

Εσωτερικός φορτιστής

1. Ξεκλειδώστε το δοχείο ακάθαρτου νερού και στρέψτε το προς τα πίσω.
2. Συνδέστε το φις ρεύματος του εσωτερικού φορτιστή στην πρίζα. Η κατάσταση φόρτισης της μπαταρίας εμφανίζεται στον πίνακα χειρισμού.
3. Για το τέλος της φόρτισης, αποσυνδέστε το φις του φορτιστή από την πρίζα.
4. Γυρίστε προς τα εμπρός το δοχείο ακάθαρτου νερού.

Μπαταρίες ελάχιστης συντήρησης (μπαταρίες με υγρά)

⚠ ΚΙΝΔΥΝΟΣ

Συμπλήρωση νερού όταν η μπαταρία είναι εκφορτισμένη

Κίνδυνος χημικών εγκαυμάτων λόγω διαρροής οξέων, καταστροφή ρουχισμού. Να φοράτε προστατευτικά γυαλιά, γάντια και ρουχισμό, όταν χειρίζεστε οξέα μπαταριών.

Τηρείτε τους κανονισμούς.

Ξεπλένετε αμέσως τυχόν σταγονίδια οξέων στο δέρμα ή στο ρουχισμό με άφθονο νερό.

ΠΡΟΣΟΧΗ

Χρήση νερού με πρόσθετα

Ελαττωματικές μπαταρίες, απώλεια αξίωσης εγγύησης

Για την αναπλήρωση των μπαταριών να χρησιμοποιείτε αποκλειστικά αποσταγμένο ή αφαλατωμένο νερό (EN 50272-T3).

Μην χρησιμοποιείτε ξένα πρόσθετα, τα λεγόμενα βελτιωτικά, διότι διαφορετικά παύει να ισχύει η εγγύηση.

1. Μία ώρα πριν από τη λήξη της διαδικασίας φόρτισης προσθέστε αποσταγμένο νερό. Προσέξτε εδώ τη σωστή στάθμη του οξέος σύμφωνα με τη σήμανση της μπαταρίας. Στο τέλος της διαδικασίας φόρτισης πρέπει να εκφεύγουν αέρια σε όλα τα στοιχεία.
2. Αφαιρέστε το χυμένο νερό. Για να το κάνετε αυτό, προχωρήστε όπως περιγράφεται στο κεφάλαιο Φροντίδα και συντήρηση στην ενότητα «Καθαρισμός των μπαταριών».

Λειτουργία

⚠ ΚΙΝΔΥΝΟΣ

Αντικείμενα που πέφτουν

Κίνδυνος τραυματισμού

Μην οδηγείτε τη συσκευή σε περιοχές όπου υπάρχει πιθανότητα να τραυματισθούν οι χειριστές από αντικείμενα που πέφτουν.

ΠΡΟΣΟΧΗ

Κατάσταση κινδύνου στη λειτουργία

Κίνδυνος τραυματισμού

Σε περίπτωση κινδύνου, ρυθμίστε τον διακόπτη ασφαλείας στο «0».

Σπρώξτε τη συσκευή

Για τη μετακίνηση της συσκευής πρέπει τα φρένα να είναι απασφαλισμένα.

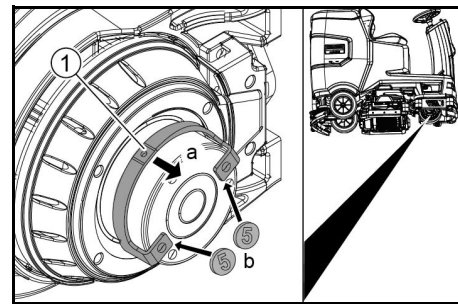
⚠ ΚΙΝΔΥΝΟΣ

Κίνδυνος ατυχήματος

Όταν το φρένο είναι απασφαλισμένο, η λειτουργία του φρένου είναι μόνιμα εκτός λειτουργίας.

Φροντίστε να αφαιρέσετε τα κέρματα για απασφάλιση αμέσως μετά τη λήξη της διαδικασίας ολίσθησης.

1. Περιστρέψτε τον μοχλό απελευθέρωσης μακριά από τον τροχό και κρατήστε το εκεί.



1. Απασφάλιση μοχλού
2. Τοποθετήστε ένα κέρμα μεταξύ του περιβλήματος και του μοχλού, και στα δύο άκρα του μοχλού.
3. Αφήστε τον μοχλό απελευθέρωσης.
4. Σπρώξτε τη συσκευή.
5. Αφαιρέστε και τα δύο νομίσματα αμέσως μετά την ολίσθηση.

Ρύθμιση του καθίσματος

Ρύθμιση ύψους

1. Σταθείτε δίπλα στη συσκευή.
2. Σηκώστε το κάθισμα προς τα πίσω.
3. Ευθυγραμμίστε την μπροστά έδραση καθίσματος με το επιθυμητό ύψος της συσκευής.
4. Χαμηλώστε το κάθισμα προς τα πίσω.

Ρύθμιση θέσης

1. Χρησιμοποιήστε τον μοχλό ρύθμισης καθίσματος και μετακινήστε το κάθισμα στην επιθυμητή θέση.
2. Αφήστε τον μοχλό ρύθμισης καθίσματος και ασφαλίστε το κάθισμα.

Ενεργοποίηση συσκευής

1. Καθίστε στο κάθισμα του οδηγού.
2. Εισαγάγετε το έξυπνο πλήκτρο.
3. Ρυθμίστε τον διακόπτη ασφαλείας στο «1».
4. Γυρίστε τον διακόπτη προγράμματος στην επιθυμητή λειτουργία.
5. Εάν εμφανιστεί μία από τις παρακάτω ενδείξεις στην οθόνη, πάρτε το πόδι σας από το πεντάλ γκαζιού, ρυθμίστε τον διακόπτη ασφαλείας στο «0» και εκτελέστε τις απαραίτητες εργασίες συντήρησης.

Οθόνη	Εργασία
Συντήρηση Ένταση αναρρόφησ	Καθαρίστε την μπάρα αναρρόφησης.
Συντήρηση Βούρτσα	Ελέγξτε τις βούρτσες για φθορά και καθαρίστε.
Συντήρηση Ρακλέτα	Ελέγξτε τα χείλη αναρρόφησης για φθορά και ρύθμιση.
Συντήρηση Φίλτρο βρόμμερου	Καθαρίστε το φίλτρο χνουδιών.
Συντήρηση Φίλτρο καθ νερού	Καθαρίστε το φίλτρο καθαρού νερού.

6. Πατήστε το κουμπί πληροφοριών.
7. Επαναφέρετε τον μετρητή για την αντίστοιχη συντήρηση (βλέπε «Γκρι έξυπνο πλήκτρο/επαναφορά μετρητή συντήρησης»).

Υπόδειξη

Εάν δεν γίνει επαναφορά του μετρητή, η οθόνη συντήρησης εμφανίζεται ξανά κάθε φορά που ενεργοποιείται η συσκευή.

Ενεργοποίηση φωτός

Φως πορείας ημέρας

Το φως πορείας ημέρας είναι σε λειτουργία, όταν η συσκευή είναι ενεργοποιημένη.

Πλαϊνό φως

Το πλαϊνό φως ανάβει μόλις ο διακόπτης προγράμματος ρυθμιστεί σε πρόγραμμα καθαρισμού.

Έλεγχος χειρόφρενου

⚠ ΚΙΝΔΥΝΟΣ

Ελαττωματικό χειρόφreno

Κίνδυνος ατυχήματος

Πριν από κάθε λειτουργία, ελέγξτε τη λειτουργία του χειρόφρενου στο επίπεδο.

1. Ενεργοποιήστε τη συσκευή.
2. Ρυθμίστε τον διακόπτη κατεύθυνσης κίνησης στη θέση «εμπρός».
3. Ρυθμίστε τον διακόπτη προγράμματος στη θέση Μεταφορά.
4. Πιέστε ελαφρά το πεντάλ γκαζιού. Το φρένο πρέπει να ξεκλειδώσει ακουστικά. Η συσκευή πρέπει να αρχίσει να κυλά ελαφρά στο επίπεδο.
5. Αφήστε το πεντάλ γκαζιού. Το φρένο πρέπει να εφαρμόσει ακουστικά.

Εάν δεν συμβαίνει αυτό, αφήστε τη συσκευή εκτός λειτουργίας και καλέστε την εξυπηρέτηση πελατών.

Κίνηση

⚠ ΚΙΝΔΥΝΟΣ

Έλλειψη φρεναρίσματος

Κίνδυνος ατυχήματος

Πριν χρησιμοποιήσετε τη συσκευή, είναι απαραίτητο να ελέγξετε τη λειτουργία του χειρόφρενου. Μη χρησιμοποιείτε ποτέ τη συσκευή εάν το χειρόφreno δεν λειτουργεί.

⚠ ΚΙΝΔΥΝΟΣ

Απρόσεκτη οδήγηση

Κίνδυνος ανατροπής

Οδηγήστε μόνο προς την κατεύθυνση διαδρομής και κάθετα σε αυτή, με κλίση μέχρι 10%.

Μην στρίβετε σε ανηφόρες ή κλίσεις.

Οδηγήστε αργά στις γωνίες και σε βρεγμένο έδαφος.

Χρησιμοποιείτε το μηχανήμα αποκλειστικά πάνω σε σταθερό έδαφος.

Υπόδειξη

Η κατεύθυνση κίνησης μπορεί να αλλάξει κατά τη διάρκεια της διαδρομής. Αυτό σημαίνει ότι τα πολύ θαμπά σημεία μπορούν να στιλβωθούν με μετακίνηση μπρος και πίσω πολλές φορές.

1. Πάρτε θέση καθίσματος.
2. Εισαγάγετε το έξυπνο πλήκτρο.
3. Θέστε τον διακόπτη ασφαλείας στη θέση «1».
4. Ρυθμίστε τον διακόπτη προγράμματος στη θέση Μεταφορά.
5. Ρυθμίστε την κατεύθυνση της διαδρομής χρησιμοποιώντας τον διακόπτη κατεύθυνσης στον πίνακα ελέγχου.

6. Προσδιορίστε την ταχύτητα οδήγησης πατώντας το πεντάλ γκαζιού.

7. Αφήστε το πεντάλ γκαζιού.

Η συσκευή σταματά.

Σε περίπτωση υπερφόρτωσης ο κινητήρας απενεργοποιείται. Στην οθόνη εμφανίζεται ένα μήνυμα σφάλματος. Εάν το χειριστήριο υπερθερμανθεί, η επηρεαζόμενη μονάδα απενεργοποιείται.

8. Αφήστε τη συσκευή να κρυώσει για τουλάχιστον 15 λεπτά.
9. Ρυθμίστε τον διακόπτη προγράμματος στο «OFF», περιμένετε για λίγο και ρυθμίστε στο επιθυμητό πρόγραμμα.

Πλήρωση με καθαρό νερό

Γεμίστε με καθαρό νερό το σύστημα πλήρωσης

1. Συνδέστε τον εύκαμπτο σωλήνα νερού στην υποδοχή σύνδεσης του συστήματος πλήρωσης (μέγιστη θερμοκρασία νερού 50°C).
2. Ανοίξτε την παροχή νερού.
3. Παρακολουθήστε τη συσκευή, το αυτόματο σύστημα πλήρωσης διακόπτει την παροχή νερού όταν η δεξαμενή καθαρού νερού είναι γεμάτη.
4. Κλείστε την παροχή νερού.
5. Αφαιρέστε τον εύκαμπτο σωλήνα νερού.

Πλήρωση με καθαρό νερό

1. Ανοίξτε το πώμα της δεξαμενής καθαρού νερού.
2. Γεμίστε με καθαρό νερό (το πολύ 50 °C) μέχρι την κάτω άκρη του στομίου πλήρωσης.

Υπόδειξη: Ο εύκαμπτος σωλήνας καθαρού νερού μπορεί να ασφαλιστεί με το στήριγμα σωλήνα κατά τη διάρκεια της πλήρωσης.

3. Κλείστε το πώμα της δεξαμενής καθαρού νερού.

Προσθήκη απορρυπαντικού

Υποδείξεις για απορρυπαντικά

⚠ ΠΡΟΕΙΔΟΠΟΙΗΣΗ

Ακατάλληλο απορρυπαντικό

Κίνδυνος για την υγεία, πρόκληση ζημιάς στη συσκευή

Χρησιμοποιείτε μόνο προτεινόμενα απορρυπαντικά. Για άλλα απορρυπαντικά, ο χρήστης φέρει την ευθύνη για τον αυξημένο κίνδυνο από άποψη ασφάλειας λειτουργίας και ατυχήματος.

Χρησιμοποιείτε μόνον απορρυπαντικά χωρίς διαλύτες, χλώριο, υδροχλωρικό οξύ και υδροφθορικό οξύ.

Λαμβάνετε υπόψη τις υποδείξεις ασφαλείας επάνω στα απορρυπαντικά.

Υπόδειξη

Μην χρησιμοποιείτε απορρυπαντικά που αφρίζουν πολύ.

Προτεινόμενα απορρυπαντικά

Χρήση	Απορρυπαντικά
Καθαρισμός συντήρησης όλων των δαπέδων με αντοχή στο νερό	RM 746 RM 756 RM 780

Χρήση	Απορρυπαντικά
Καθαρισμός συντήρησης γυαλιστερών επιφανειών (π.χ. γρανίτης)	RM 755 es
Καθαρισμός συντήρησης, ενδιάμεσος καθαρισμός και βασικός καθαρισμός βιομηχανικών δαπέδων	RM 69 ASF
Καθαρισμός συντήρησης και βασικός καθαρισμός πλακών από λεπτούς λίθους	RM 753
Καθαρισμός συντήρησης πλακιδίων σε χώρους υγιεινής	RM 751
Αφαίρεση επίστρωσης για δάπεδα ανθεκτικά στα αλκάλια (π.χ. PVC)	RM 752
Αφαίρεση επίστρωσης δαπέδων λινέλαιου	RM 754

Συμπληρώστε απορρυπαντικό με συσκευή δοσολογίας

Μόνο έκδοση DOSE:

Προστίθεται απορρυπαντικό στο καθαρό νερό στη διαδρομή προς την κεφαλή καθαρισμού με μια διάταξη δοσολογίας.

1. Ξεκλειδώστε το δοχείο ακάθαρτου νερού και στρέψτε το προς τα πίσω.
2. Γεμίστε το δοχείο απορρυπαντικού με απορρυπαντικό.
3. Γυρίστε προς τα εμπρός το δοχείο ακάθαρτου νερού.

Υπόδειξη

Με τη συσκευή δοσολογίας μπορεί να προστεθεί έως 3% απορρυπαντικό. Εάν η δοσολογία είναι υψηλότερη, το απορρυπαντικό πρέπει να προστεθεί στο δοχείο καθαρού νερού.

Γεμίστε απορρυπαντικό τη δεξαμενή καθαρού νερού

1. Προσθέστε το απορρυπαντικό στη δεξαμενή καθαρού νερού.
- Υπόδειξη:** Το καπάκι για το άνοιγμα πλήρωσης της δεξαμενής καθαρού νερού μπορεί να χρησιμοποιηθεί για τη μέτρηση του απορρυπαντικού. Διαθέτει μια βαθμίδα στην εσωτερική πλευρά.

Ορισμός παραμέτρων

1. Ρυθμίστε τον διακόπτη προγράμματος στο επιθυμητό πρόγραμμα καθαρισμού.
2. Γυρίστε το κουμπί πληροφοριών μέχρι να εμφανιστεί η επιθυμητή παράμετρος.
3. Πατήστε το κουμπί πληροφοριών. Η καθορισμένη τιμή αναβοσβήνει.
4. Ορίστε την επιθυμητή τιμή γυρίζοντας το κουμπί πληροφοριών.
5. Επιβεβαιώστε την τροποποιημένη ρύθμιση πατώντας το κουμπί πληροφοριών ή περιμένετε έως ότου η καθορισμένη τιμή υιοθετηθεί αυτόματα μετά από 10 δευτερόλεπτα.

Κίτρινο έξυπνο πλήκτρο

Το κίτρινο έξυπνο πλήκτρο επιτρέπει τις λειτουργίες που απαιτούνται για την εργασία καθαρισμού.

Οι παράμετροι για τα διάφορα προγράμματα καθαρισμού είναι προκαθορισμένες στη συσκευή. Ανάλογα με την εξουσιοδότηση του κίτρινου έξυπνου πλήκτρου, μεμονωμένες παράμετροι μπορούν να αλλάξουν.

Τα κείμενα οθόνης για τη ρύθμιση παραμέτρων είναι σε μεγάλο βαθμό αυτονόητα.

Παράμετρος "FACT" (διατίθεται μόνο με κεφαλή καθαρισμού R):

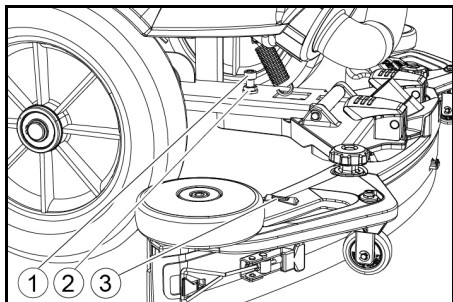
- "Fine Clean": Χαμηλή ταχύτητα βούρτσας για την αφαίρεση γκρίζων στοιχείων από ημιπορσελάνη.
- "Whisper Clean": Μέση ταχύτητα βούρτσας για καθαρισμό συντήρησης με μειωμένο επίπεδο θορύβου.
- "Power Clean": Υψηλή ταχύτητα βούρτσας για γυάλισμα, κρυστάλλωση και σάρωση.

Ρύθμιση μπάρας αναρρόφησης

Ρύθμιση κλίσης

Η κλίση πρέπει να ρυθμιστεί με τέτοιο τρόπο, ώστε τα χείλη αναρρόφησης της μπάρας αναρρόφησης να πιέζονται σε όλο το μήκος ομοιόμορφα πάνω στο δάπεδο.

1. Τοποθετήστε τη συσκευή σε επιφάνεια χωρίς κλίση.
2. Γυρίστε τον διακόπτη προγράμματος στη θέση «Αναρρόφηση».
3. Σπρώξτε λίγο τη συσκευή προς τα εμπρός.
4. Παρατηρήστε τη στάθμη νερού.



- 1 Βίδα
- 2 Παξιμάδι
- 3 Στάθμη νερού
5. Λύστε το παξιμάδι.
6. Ρυθμίστε τη βίδα έτσι ώστε η ένδειξη στάθμης να βρίσκεται μεταξύ των δύο γραμμών.
7. Σφίξτε το παξιμάδι.
8. Για να ελέγξετε τη νέα ρύθμιση, μετακινήστε ξανά τη συσκευή προς τα εμπρός. Επαναλάβετε τη διαδικασία ρύθμισης, εάν είναι απαραίτητο.
9. Γυρίστε τον διακόπτη προγράμματος στη θέση «OFF».

Ρύθμιση ύψους

Η ρύθμιση ύψους επηρεάζει την κάμψη των χειλέων αναρρόφησης κατά την επαφή με το δάπεδο.

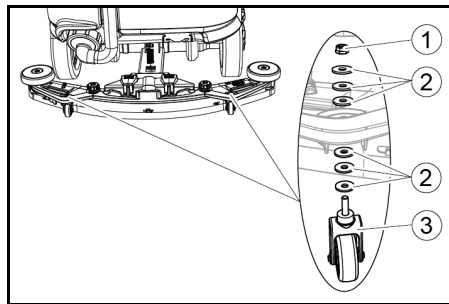
Υπόδειξη

Βασική ρύθμιση: 3 ροδέλες στο επάνω μέρος, 3 ροδέλες στο κάτω μέρος, κάτω από την μπάρα αναρρόφησης.

Ανώμαλο δάπεδο: 5 ροδέλες στο επάνω μέρος, 1 ροδέλα στο κάτω μέρος, κάτω από την μπάρα αναρρόφησης.

Πολύ λείο δάπεδο: 1 ροδέλα στο επάνω μέρος, 5 ροδέλες στο κάτω μέρος, κάτω από την μπάρα αναρρόφησης.

1. Ξεβιδώστε τα παξιμάδια.



- 1 Παξιμάδι
- 2 Ροδέλα
- 3 Αποστατικός κύλινδρος με στήριγμα
2. Τοποθετήστε τον επιθυμητό αριθμό ροδελών μεταξύ της μπάρας αναρρόφησης και του αποστατικού κυλίνδρου.
3. Τοποθετήστε τις υπόλοιπες ροδέλες στο επάνω μέρος του αποστατικού κυλίνδρου.
4. Βιδώστε και σφίξτε το παξιμάδι.
5. Επαναλάβετε τη διαδικασία στον δεύτερο αποστατικό κύλινδρο.

Υπόδειξη

Ρυθμίστε και τους δύο αποστατικούς κυλίνδρους στο ίδιο ύψος.

Ρύθμιση υαλοκαθαριστήρα

Οι υαλοκαθαριστήρες πρέπει να ρυθμίζονται μόνο στην κεφαλή καθαρισμού D.

1. Ρυθμίστε τους υαλοκαθαριστήρες γυρίζοντας τον τροχό ρύθμισης έτσι ώστε το χείλος του υαλοκαθαριστήρα να αγγίζει το έδαφος.
2. Γυρίστε τον τροχό ρύθμισης επιπλέον 1 στροφή προς τα κάτω.

Καθαρισμός

1. Καθίστε στο κάθισμα.
2. Εισαγάγετε το έξυπνο πλήκτρο.
3. Ρυθμίστε τον διακόπτη ασφαλείας στο «1».
4. Ρυθμίστε τον διακόπτη κατεύθυνσης διαδρομής σε φορά μετακίνησης.
5. Ρυθμίστε τον διακόπτη προγράμματος στο επιθυμητό πρόγραμμα καθαρισμού.
6. Προσδιορίστε την ταχύτητα με το πεντάλ γκαζιού.
7. Ορίστε την κατεύθυνση οδήγησης με το τιμόνι.
8. Οδηγήστε προς την επιφάνεια καθαρισμού.

Πλαϊνή πλύση-στέγνωμα (επιλογή)

Η πλαϊνή πλύση-στέγνωμα διευκολύνει την εργασία κοντά στην άκρη.

Υπόδειξη

Η πλαϊνή πλύση-στέγνωμα δεν είναι ενεργή στα προγράμματα καθαρισμού γυαλισματος και αναρρόφησης.

1. Χρησιμοποιήστε τον διακόπτη για πλαϊνή πλύση-στέγνωμα.

Η πλαϊνή πλύση-στέγνωμα είναι ενεργοποιημένη.

2. Για να ολοκληρώσετε την εργασία με την πλαϊνή πλύση-στέγνωμα, ρυθμίστε τον διακόπτη για πλαϊνή πλύση-στέγνωμα στο «0».

Τερματισμός λειτουργίας

Ολοκλήρωση καθαρισμού

1. Ρυθμίστε τον διακόπτη προγράμματος σε οδήγηση.
2. Συνεχίστε την κίνηση για μια μικρή απόσταση. Αναρροφούνται τα κατάλοιπα νερού.
3. Γυρίστε τον διακόπτη προγράμματος στη θέση «OFF».
4. Αφαιρέστε το έξυπνο πλήκτρο.
5. Ενδεχομένως φορτίστε την μπαταρία.

Εκκένωση ακάθαρτου νερού

Δ ΠΡΟΕΙΔΟΠΟΙΗΣΗ

Λανθασμένη απόρριψη υγρών αποβλήτων

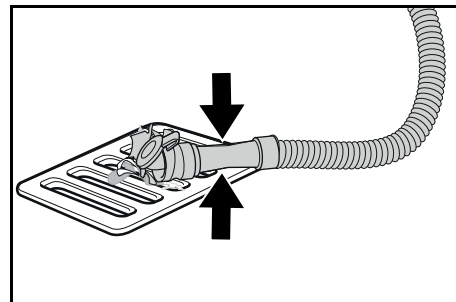
Μόλυνση του περιβάλλοντος

Τηρείτε τους τοπικούς κανονισμούς επεξεργασίας υγρών αποβλήτων.

Υπόδειξη

Όταν η δεξαμενή ακάθαρτου νερού είναι γεμάτη, η ροή αναρρόφησης διακόπτεται από ένα φλότερ για να αποφευχθεί η υπερχειλίση της δεξαμενής ακάθαρτου νερού. Σε αυτήν την περίπτωση, αδειάστε το ακάθαρτο νερό.

1. Αφαιρέστε τον εύκαμπτο σωλήνα απορροής ακάθαρτου νερού από τη βάση και ανοίξτε το κάλυμμα του εύκαμπτου σωλήνα απορροής.



2. Πιέστε το άκρο του εύκαμπτου σωλήνα και κατεβάστε το πάνω από την εγκατάσταση απόρριψης.
3. Ρυθμίστε την αντοχή του πίδακα ακάθαρτου νερού πιέζοντας το άκρο του εύκαμπτου σωλήνα.
4. Ξεπλύνετε τη δεξαμενή ακάθαρτου νερού με καθαρό νερό.
5. Κλείστε το καπάκι στον εύκαμπτο σωλήνα απορροής.
6. Πιέστε τον εύκαμπτο σωλήνα ακάθαρτου νερού στη θήκη της συσκευής.

Σύστημα έκπλυσης δεξαμενής ακάθαρτου νερού (επιλογή)

1. Αφαιρέστε τον εύκαμπτο σωλήνα απορροής ακάθαρτου νερού από τη βάση και ανοίξτε το κάλυμμα του εύκαμπτου σωλήνα απορροής.

2. Κλείστε το καπάκι του δοχείου βρώμικου νερού.
3. Συνδέστε έναν εύκαμπτο σωλήνα εισόδου νερού στη σύνδεση νερού του συστήματος έκπλυσης δεξαμενής ακάθαρτου νερού.
4. Ανοίξτε την είσοδο νερού και ξεπλύνετε τη δεξαμενή ακάθαρτου νερού για περίπου 30 δευτερόλεπτα.
5. Επαναλάβετε τη διαδικασία έκπλυσης 2 έως 3 φορές, εάν είναι απαραίτητο.
6. Κλείστε την παροχή νερού.
7. Διαχωρίστε τον εύκαμπτο σωλήνα νερού από τη συσκευή.
8. Κλείστε τον εύκαμπτο σωλήνα απορροής ακάθαρτου νερού και πιέστε τον στη θήκη.

Αδειασμα του κάδου απορριμμάτων

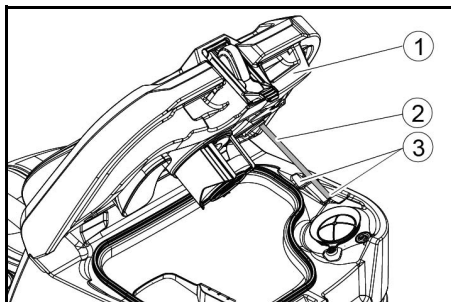
1. Σηκώστε τον κάδο απορριμμάτων και τραβήξτε τον έξω.
2. Αδειάστε τον κάδο απορριμμάτων.
3. Τοποθετήστε ξανά τον κάδο απορριμμάτων.

Αδειασμα καθαρού νερού

1. Ανοίξτε το πώμα της δεξαμενής καθαρού νερού.
2. Αδειάστε το καθαρό νερό.
3. Καθαρίστε το φίλτρο.
4. Συνδέστε το πώμα της δεξαμενής καθαρού νερού.

Απενεργοποίηση συσκευής

1. Γυρίστε τον διακόπτη προγράμματος στη θέση «OFF».
2. Αφαιρέστε το έξυπνο πλήκτρο.
3. Ασφαλίστε τη συσκευή έναντι απομάκρυνσης.
4. Ανοίξτε το καπάκι της δεξαμενής ακάθαρτου νερού και ασφαλίστε το με το στήριγμα έτσι ώστε η δεξαμενή ακάθαρτου νερού να στεγνώσει. Για να το κάνετε αυτό, στρέψτε το στήριγμα προς τα κάτω και τοποθετήστε το κάτω άκρο στο επιθυμητό επίπεδο κατά την ταλάντευση του καπακιού.



- ① Καπάκι δεξαμενής ακάθαρτου νερού
 - ② Στόμιο
 - ③ Βαθμίδα
5. Ενδεχομένως φορτίστε την μπαταρία.

Γκρι έξυπνο πλήκτρο

- Το γκρι έξυπνο πλήκτρο παρέχει στο εποπτικό προσωπικό εκτεταμένες εξουσιοδοτήσεις και επιλογές επιλογής.
1. Εισαγάγετε το έξυπνο πλήκτρο.
 2. Επιλέξτε την επιθυμητή λειτουργία γυρίζοντας το κουμπί πληροφοριών.

Διαδρομή μεταφοράς

1. Ρυθμίστε τον διακόπτη προγράμματος στη θέση Μεταφορά.
2. Πατήστε το κουμπί πληροφοριών. Οι ακόλουθες λειτουργίες μπορούν να πραγματοποιηθούν στο μενού Μεταφορά:
 - Ορίστε τη μέγιστη ταχύτητα
 - Εμφάνιση μετρητή ωρών λειτουργίας
 - Εκκαθάριση μετρητή συντήρησης
 - Εμφάνιση εκδόσεων λογισμικού
 - Ρύθμιση της κεφαλής καθαρισμού R ή D
 - Ενεργοποίηση/απενεργοποίηση τη δοσολογία νερού που εξαρτάται από την ταχύτητα
 - Ορισμός κύκλου επανεκκίνησης
 - Ρύθμιση γλώσσας
 - Διαχείριση κλειδιών
 - Ενεργοποίηση/απενεργοποίηση κит τοποθέτησης
 - Ενεργοποίηση εργοστασιακής ρύθμισης

Μέγιστη ταχύτητα

Η μέγιστη ταχύτητα μπορεί να περιοριστεί στο μενού Μέγιστη ταχύτητα.

1. Γυρίστε το κουμπί πληροφοριών μέχρι να εμφανιστεί στην οθόνη το «Μέγιστη ταχύτητα».
2. Πατήστε το κουμπί πληροφοριών.
3. Γυρίστε το κουμπί πληροφοριών μέχρι να εμφανιστεί η επιθυμητή μέγιστη ταχύτητα.
4. Πατήστε το κουμπί πληροφοριών.

Υπόδειξη

Η ταχύτητα εργασίας δεν μπορεί να υπερβαίνει την καθορισμένη μέγιστη ταχύτητα.

Επαναφορά μετρητή συντήρησης

Εάν έχουν πραγματοποιηθεί εργασίες συντήρησης που εμφανίζονται στην οθόνη, τότε πρέπει να γίνει επαναφορά του αντίστοιχου μετρητή συντήρησης.

1. Γυρίστε το κουμπί πληροφοριών μέχρι να εμφανιστεί ο «Μετρητές συντήρησης».
2. Πατήστε το κουμπί πληροφοριών. Εμφανίζονται οι μετρήσεις μετρητή.
3. Γυρίστε το κουμπί πληροφοριών έως ότου επισημανθεί ο μετρητής προς διαγραφή.
4. Πατήστε το κουμπί πληροφοριών.
5. Επιλέξτε «Ναι» γυρίζοντας το κουμπί πληροφοριών.
6. Πατήστε το κουμπί πληροφοριών. Ο μετρητής διαγράφεται.

Ρύθμιση κεφαλής καθαρισμού

1. Γυρίστε το κουμπί πληροφοριών μέχρι να εμφανιστεί στο μενού το «Βούρτσα».
2. Πατήστε το κουμπί πληροφοριών.
3. Γυρίστε το κουμπί πληροφοριών έως ότου επισημανθεί ο τύπος της ενσωματωμένης κεφαλής καθαρισμού. «Roll» = κεφαλή καθαρισμού R «Disc» = κεφαλή καθαρισμού D
4. Πατήστε το κουμπί πληροφοριών.

Δοσολογία νερού που εξαρτάται από την ταχύτητα

Εάν η μέτρηση νερού εξαρτάται από την ταχύτητα, το πότισμα με βούρτσα αλλάζει ανάλογα με την ταχύτητα. Η δοσολογία του νερού επηρεάζεται επίσης από τη ρύθμιση του αντίστοιχου προγράμματος καθαρισμού (0...100%).

Ρύθμιση	ON [ml/m ²]	OFF [l/min]
0%	0	0
10%	7,5	0,6
20%	15	1,1
30%	22,5	1,7
40%	30	2,3
50%	37,5	2,8
60%	45	3,4
70%	52,5	3,9
80%	60	4,5
90%	67,5	5,1
100%	75	5,7

Ρυθμίστε την ταχύτητα ή τη σταθερή δοσολογία νερού:

1. Γυρίστε το κουμπί πληροφοριών μέχρι να εμφανιστεί στην οθόνη το «Δοσολογία νερού».
2. Πατήστε το κουμπί πληροφοριών.
3. Στρέψτε το κουμπί πληροφοριών μέχρι να επιλέξετε τη λειτουργία που θέλετε.
4. Πατήστε το κουμπί πληροφοριών.

Κύκλοι επανεκκίνησης

1. Γυρίστε το κουμπί πληροφοριών έως ότου εμφανιστεί στην οθόνη το στοιχείο μενού «Χρόνοιεπιβράδυνσης».
2. Πατήστε το κουμπί πληροφοριών.
3. Στρέψτε το κουμπί πληροφοριών μέχρι να επιλέξετε τη δομική ομάδα που θέλετε.
4. Πατήστε το κουμπί πληροφοριών.
5. Στρέψτε το κουμπί πληροφοριών μέχρι να εμφανιστεί ο επιθυμητός χρόνος επιβράδυνσης.
6. Πατήστε το κουμπί πληροφοριών.

Ρύθμιση γλώσσας

1. Γυρίστε το κουμπί πληροφοριών έως ότου εμφανιστεί στην οθόνη το στοιχείο μενού «Γλώσσα».
2. Πατήστε το κουμπί πληροφοριών.
3. Στρέψτε το κουμπί πληροφοριών μέχρι να επιλέξετε τη γλώσσα που θέλετε.
4. Πατήστε το κουμπί πληροφοριών.

Διαχείριση κλειδιών

Στο στοιχείο μενού «KIKs» απελευθερώνονται οι εξουσιοδοτήσεις για κίτρινα έξυπνα πλήκτρα και τη γλώσσα της οθόνης.

1. Εισαγάγετε το γκρι έξυπνο πλήκτρο.
2. Γυρίστε το κουμπί πληροφοριών μέχρι να εμφανιστεί στην οθόνη το στοιχείο μενού «KIKs».
3. Πατήστε το κουμπί πληροφοριών.
4. Αφαιρέστε το γκρι έξυπνο πλήκτρο και ρυθμίστε το κίτρινο έξυπνο πλήκτρο για εξατομίκευση.

5. Επιλέξτε το στοιχείο μενού που θέλετε να αλλάξετε περιστρέφοντας το κουμπί πληροφοριών.
6. Πατήστε το κουμπί πληροφοριών.
7. Επιλέξτε τη ρύθμιση του στοιχείου μενού περιστρέφοντας το κουμπί πληροφοριών.
8. Επιβεβαιώστε τη ρύθμιση πατώντας το στοιχείο μενού.
9. Επιλέξτε το στοιχείο μενού που θέλετε να αλλάξετε στη συνέχεια, περιστρέφοντας το κουμπί πληροφοριών.
10. Αφού έχουν γίνει όλες οι ρυθμίσεις, εμφανίστε μενού «Επιβεβαίωση» περιστρέφοντας το κουμπί πληροφοριών.
11. Πατήστε το κουμπί πληροφοριών. Οι εξουσιοδοτήσεις αποθηκεύονται.

Ενεργοποίηση/απενεργοποίηση κιτ τοποθέτησης

1. Γυρίστε το κουμπί πληροφοριών μέχρι να εμφανιστεί στην οθόνη το επιθυμητό κιτ τοποθέτησης.
2. Πατήστε το κουμπί πληροφοριών.
3. Γυρίστε το κουμπί πληροφοριών μέχρι να επισημανθεί η επιθυμητή λειτουργία του κιτ τοποθέτησης.
4. Πατήστε το κουμπί πληροφοριών.

Εργοστασιακές ρυθμίσεις

Επαναφέρεται η εργοστασιακή ρύθμιση όλων των παραμέτρων καθαρισμού.

1. Γυρίστε το κουμπί πληροφοριών έως ότου εμφανιστεί το στοιχείο μενού «Εργοστάσιες ρυθμίσεις».
2. Πατήστε το κουμπί πληροφοριών.
3. Γυρίστε το κουμπί πληροφοριών έως ότου επισημανθεί το «Ναι».
4. Πατήστε το κουμπί πληροφοριών.

Ορίστε παραμέτρους για προγράμματα καθαρισμού

Όλες οι παράμετροι για προγράμματα καθαρισμού διατηρούνται μέχρι να επιλεγεί άλλη ρύθμιση.

1. Ρυθμίστε τον διακόπτη προγράμματος στο επιθυμητό πρόγραμμα καθαρισμού.
2. Πατήστε το κουμπί πληροφοριών. Εμφανίζεται η πρώτη ρυθμιζόμενη παράμετρος.
3. Πατήστε το κουμπί πληροφοριών Η καθορισμένη τιμή αναβοσβήνει.
4. Ορίστε την επιθυμητή τιμή γυρίζοντας το κουμπί πληροφοριών.
5. Επιβεβαιώστε την τροποποιημένη ρύθμιση πατώντας το κουμπί πληροφοριών ή περιμένετε έως ότου η καθορισμένη τιμή υιοθετηθεί αυτόματα μετά από 10 δευτερόλεπτα.
6. Επιλέξτε την επόμενη παράμετρο γυρίζοντας το κουμπί πληροφοριών.
7. Αφού αλλάξετε όλες τις επιθυμητές παραμέτρους, γυρίστε το κουμπί πληροφοριών έως ότου εμφανιστεί το στοιχείο μενού «Εξόδος».
8. Πατήστε το κουμπί πληροφοριών. Το μενού έχει κλείσει.

Μεταφορά

⚠ ΚΙΝΔΥΝΟΣ

Κίνηση σε ανωφέρεις

Κίνδυνος τραυματισμού

Χρησιμοποιείτε τη συσκευή για φόρτωση και εκφόρτωση μόνο σε ανωφέρεις έως και τη μέγιστη τιμή (βλ. κεφάλαιο «Τεχνικά χαρακτηριστικά»).

Κινηθείτε αργά.

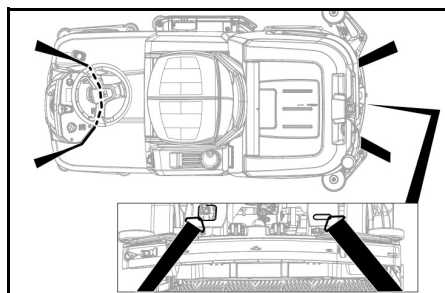
⚠ ΠΡΟΣΟΧΗ

Μη τήρηση των οδηγιών σχετικά με το βάρος

Κίνδυνος τραυματισμού και πρόκλησης ζημιών

Κατά τη μεταφορά προσέξτε το βάρος του μηχανήματος.

1. Κατά την τοποθέτηση της κεφαλής καθαρισμού D, αφαιρέστε τις δισκοειδείς βούρτσες από την κεφαλή της βούρτσας.
2. Κατά τη μεταφορά σε οχήματα ασφαλίστε τη συσκευή σύμφωνα με τις ισχύουσες οδηγίες έναντι ολίσθησης και ανατροπής.



Αποθήκευση

⚠ ΠΡΟΣΟΧΗ

Μη τήρηση των οδηγιών σχετικά με το βάρος

Κίνδυνος τραυματισμού και πρόκλησης ζημιών

Κατά την αποθήκευση προσέξτε το βάρος της συσκευής.

ΠΡΟΣΟΧΗ

Παγετός

Καταστροφή της συσκευής από παγωμένο νερό

Εκκενώστε τελείως τη συσκευή από νερό. Φυλάξτε τη συσκευή σε έναν χώρο χωρίς παγετό.

- Η συσκευή αυτή επιτρέπεται να αποθηκεύεται μόνο σε εσωτερικούς χώρους.
- Φορτίστε πλήρως τις μπαταρίες πριν τις αποθηκεύσετε για μεγάλο χρονικό διάστημα.
- Φορτίστε πλήρως τις μπαταρίες τουλάχιστον μία φορά τον μήνα κατά την αποθήκευση.

Φροντίδα και συντήρηση

⚠ ΚΙΝΔΥΝΟΣ

Ακούσια ενεργοποίηση της συσκευής

Κίνδυνος τραυματισμού, κίνδυνος ηλεκτροπληξίας

Γυρίστε τον διακόπτη προγράμματος στη θέση «OFF».

Πριν από κάθε εργασία στη συσκευή αποσυνδέετε το ξύπνο πλήκτρο.

Τραβήξτε το βύσμα δικτύου του φορτιστή. Αποσυνδέστε το βύσμα της μπαταρίας.

- Αδειάστε και απορρίψτε το ακάθαρτο νερό και το καθαρό νερό.

Προθεσμίες συντήρησης

Έπεται από κάθε λειτουργία

ΠΡΟΣΟΧΗ

Λανθασμένος καθαρισμός

Κίνδυνος πρόκλησης ζημιών.

Μην ψεκάζετε τη συσκευή με νερό.

Μην χρησιμοποιείτε επιθετικά απορρυπαντικά.

Για την πιο λεπτομερή περιγραφή των μεμονωμένων εργασιών συντήρησης βλ. κεφάλαιο «Εργασίες συντήρησης».

- Αδειάστε το ακάθαρτο νερό.
- Ξεπλύνετε το δοχείο ακάθαρτου νερού με καθαρό νερό.
- Καθαρίστε το φίλτρο ογκωδών ρύπων.
- Μόνο κεφαλή καθαρισμού R: Βγάλτε τον κάδο απορριμμάτων και αδειάστε τον.
- Καθαρίστε το εξωτερικό τμήμα της μηχανής με υγρό πανί εμποτισμένο σε διάλυμα ήπιου απορρυπαντικού.
- Καθαρίστε τα χείλη αναρρόφησης, εξετάστε τη φθορά και αν χρειάζεται αντικαταστήστε τα.
- Καθαρίστε τον υαλοκαθαριστήρα, εξετάστε τη φθορά και αν χρειάζεται αντικαταστήστε τον.
- Καθαρίστε τις βούρτσες, εξετάστε τη φθορά και αν χρειάζεται αντικαταστήστε τις.
- Φορτίστε την μπαταρία.
 - Εάν η φόρτιση της μπαταρίας είναι κάτω από 50%, φορτίστε την πλήρως και χωρίς διακοπές.
 - Εάν η φόρτιση της μπαταρίας είναι πάνω από 50%, φορτίστε τη μόνο εφόσον απαιτείται η πλήρης διάρκεια λειτουργίας για την επόμενη χρήση.

Κάθε εβδομάδα

- Όταν χρησιμοποιείτε την μπαταρία τακτικά, φορτίζετε την πλήρως και χωρίς διακοπές τουλάχιστον μία φορά τη βδομάδα.

Μηνιαίως

Για την πιο λεπτομερή περιγραφή των μεμονωμένων εργασιών συντήρησης βλ. κεφάλαιο «Εργασίες συντήρησης».

- Εάν η συσκευή παύσει να λειτουργεί προσωρινά: Εκτελέστε τη φόρτιση εξισορρόπησης της μπαταρίας.
- Ελέγξτε τους πόλους της μπαταρίας για οξειδωση και, αν χρειάζεται, βουρτσώστε τους. Προσέξτε τη σταθερή στερέωση των καλωδίων σύνδεσης.
- Καθαρίστε τα στεγανοποιητικά μεταξύ της δεξαμενής ακάθαρτου νερού και του καπακιού, ελέγξτε τη στεγανότητά τους και, αν χρειάζεται, αντικαταστήστε τα.
- Αδειάστε τη δεξαμενή καθαρού νερού και ξεπλύνετε τις εναποθέσεις.
- Καθαρίστε το φίλτρο καθαρού νερού.
- Σε μπαταρίες που χρειάζονται συντήρηση ελέγχετε την πυκνότητα οξέος των στοιχείων.

- Μόνο κεφαλή καθαρισμού R: Καθαρίστε τη σήραγγα της βούρτσας.
- Μόνο κεφαλή καθαρισμού R: Καθαρίστε τη γραμμή διανομής νερού στην κεφαλή καθαρισμού.
- Εάν η συσκευή δεν πρόκειται να χρησιμοποιηθεί για μεγάλο διάστημα ακινητοποιήστε την με πλήρως φορτισμένες μπαταρίες. Φορτίζετε πλήρως την μπαταρία τουλάχιστον μία φορά το μήνα.

Ετησίως

- Αναθέστε τον προδιαγραφόμενο έλεγχο στην εξυπηρέτηση πελατών.

Έλεγχος ασφαλείας / συμβόλαιο συντήρησης

Μπορείτε να συμφωνήσετε με τον έμπορο σας έναν τακτικό έλεγχο ασφαλείας ή να συνάψετε ένα συμβόλαιο συντήρησης. Ζητήστε σχετική ενημέρωση.

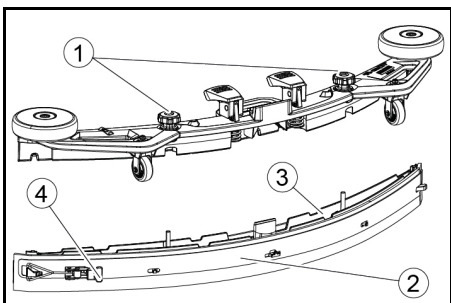
Εργασίες συντήρησης

Γύρισμα ή αντικατάσταση των χειλέων αναρρόφησης

Αν τα χείλη αναρρόφησης έχουν φθαρεί, πρέπει να τα γυρίσετε από την άλλη ή να τα αντικαταστήσετε.

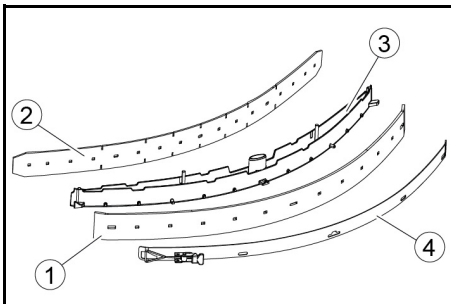
Τα χείλη αναρρόφησης μπορούν να περιστραφούν 3 φορές μέχρι να φορευθούν και οι 4 άκρες.

1. Αφαιρέστε την μπάρα αναρρόφησης.
2. Ξεβιδώστε τις αστεροειδείς λαβές.



- 1 Αστεροειδής λαβή
- 2 Ιμάντας

- 3 Εσωτερικό μέρος της μπάρας αναρρόφησης
 - 4 Διάταξη κλεισίματος με τέντωμα
3. Τραβήξτε έξω το εσωτερικό μέρος της μπάρας αναρρόφησης.
 4. Ανοίξτε τη διάταξη κλεισίματος με τέντωμα.
 5. Αφαιρέστε τον ιμάντα.
 6. Λύστε τα χείλη αναρρόφησης από το εσωτερικό μέρος.

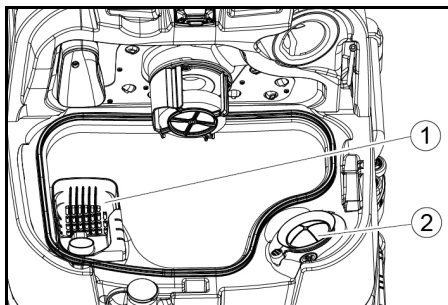


- 1 Υαλοκαθαριστήρας
- 2 Χείλη υποστήριξης

- 3 Εσωτερικό μέρος της μπάρας αναρρόφησης
 - 4 Ιμάντας
7. Πιέστε τα περιστρεφόμενα ή νέα χείλη αναρρόφησης στα κουμπιά του εσωτερικού τμήματος της μπάρας αναρρόφησης.
 8. Συνδέστε τον ιμάντα.
 9. Σπρώξτε το εσωτερικό μέρος της μπάρας αναρρόφησης στο πάνω μέρος.
 10. Βιδώστε και σφίξτε τις σταυροειδείς λαβές.

Καθαρισμός φίλτρου ογκωδών ρύπων

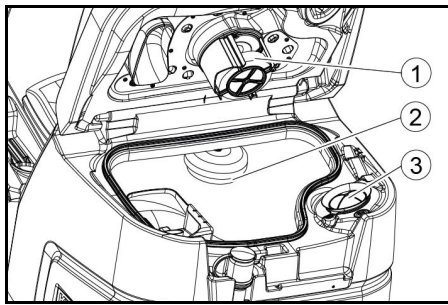
1. Ανοίξτε το καπάκι της δεξαμενής ακάθαρτου νερού.



- 1 Φίλτρο ογκωδών ρύπων
 - 2 Φίλτρο χνουδιών
2. Τραβήξτε το φίλτρο ογκωδών ρύπων προς τα επάνω.
 3. Ξεπλύνετε το φίλτρο ογκωδών ρύπων με τρεχούμενο νερό.
 4. Τοποθετήστε το φίλτρο ογκωδών ρύπων στη δεξαμενή ακάθαρτου νερού.

Καθαρισμός φλοτέρ και φίλτρου χνουδιών

1. Ανοίξτε το καπάκι της δεξαμενής ακάθαρτου νερού.



- 1 Φλοτέρ
 - 2 Διακόπτης φλότερ
 - 3 Φίλτρο χνουδιών
2. Ξεπλύνετε το φλοτέρ με καθαρό νερό.
 3. Ξεπλύνετε τον διακόπτη φλότερ με καθαρό νερό.
 4. Αφαιρέστε το φίλτρο για τα χνουδία και καθαρίστε το.

Αντικατάσταση δισκοειδών βουρτσών

Υπόδειξη

Αντικαταστήστε τις δισκοειδείς βούρτσες, όταν το μήκος των τριχών φτάσει τα 10 mm.

1. Σηκώστε την κεφαλή καθαρισμού.
2. Πιέστε προς τα κάτω το πεντάλ αλλαγής βουρτσών.
3. Τραβήξτε τη δισκοειδή βούρτσα πλευρικά προς τα έξω κάτω από την κεφαλή καθαρισμού.

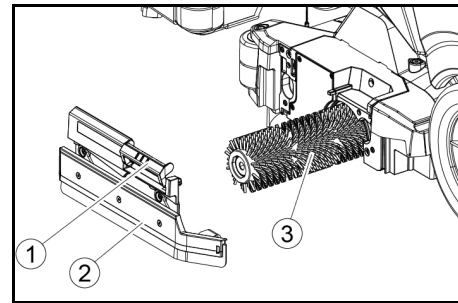
4. Κρατήστε την καινούργια δισκοειδή βούρτσα κάτω από την κεφαλή καθαρισμού, πιέστε την προς τα επάνω και ασφαλίστε την.

Αντικατάσταση κυλινδρικών βουρτσών

Υπόδειξη

Αντικαταστήστε τις κυλινδρικές βούρτσες, όταν το μήκος των τριχών φτάσει τα 10 mm.

1. Ανεβάστε την κεφαλή καθαρισμού.
2. Τραβήξτε τη λαβή αλλαγής βούρτσας.



- 1 Λαβή αλλαγής βούρτσας
 - 2 Κάλυμμα εδράνου με υαλοκαθαριστήρα
 - 3 Κυλινδρική βούρτσα
3. Αφαιρέστε το κάλυμμα εδράνου, συμπεριλαμβανομένου του υαλοκαθαριστήρα.
 4. Βγάλτε την κυλινδρική βούρτσα.
 5. Τοποθετήστε τη νέα κυλινδρική βούρτσα και κεντράρετε την στον οδηγό.

- 1 Υποδοχέας
- 2 Μαντρέλι

6. Τοποθετήστε το κάλυμμα εδράνου με υαλοκαθαριστήρα.

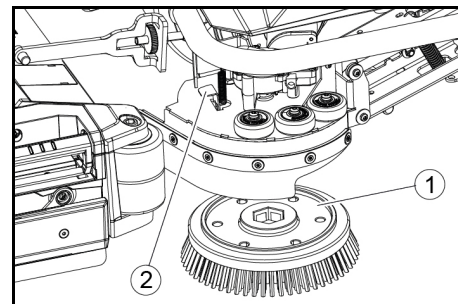
Υπόδειξη

Βεβαιωθείτε ότι η κυλινδρική βούρτσα βρίσκεται στο μαντρέλι και όχι κάτω.

7. Περιστρέψτε τη λαβή αλλαγής βούρτσας προς τα πάνω και ασφαλίστε τη στη θέση της.
8. Επαναλάβετε τη διαδικασία στην αντίθετη πλευρά.

Αντικατάσταση βούρτσας πλαινής πλύσης-στεγνώματος (επιλογή)

1. Πιέστε τον μοχλό αλλαγής βούρτσας προς τα κάτω.

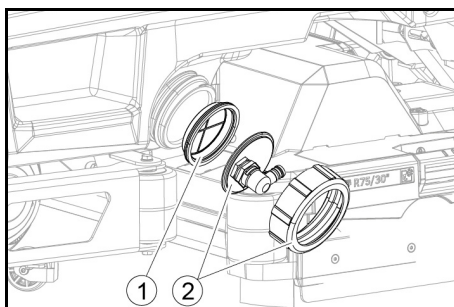


- 1 Βούρτσα πλαινής πλύσης-στεγνώματος
- 2 Μοχλός αλλαγής βούρτσας

2. Κρατήστε την καινούργια βούρτσα κάτω από την πλαινή πλύση-στεγνώμα, πιέστε την προς τα επάνω και ασφαλίστε την

Καθαρισμός του φίλτρου καθαρού νερού

1. Αδειάστε το καθαρό νερό (βλ. Κεφάλαιο «Αδειασμα καθαρού νερού»).
2. Ξεβιδώστε το πώμα δεξαμενής καθαρού νερού.

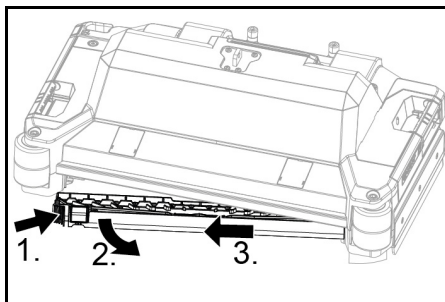


- 1 Φίλτρο καθαρού νερού
 - 2 Πώμα δεξαμενής καθαρού νερού
3. Τραβήξτε το φίλτρο καθαρού νερού και ξεπλύνετε με καθαρό νερό.
 4. Τοποθετήστε το φίλτρο καθαρού νερού.
 5. Τοποθετήστε το πώμα της δεξαμενής καθαρού νερού.

Υπόδειξη: Προσέξτε η σύνδεση εύκαμπτου σωλήνα στο πώμα δεξαμενής καθαρού νερού να βρίσκεται στο πιο βαθύ σημείο μετά το σφίξιμο.

Καθαρισμός γραμμής διανομής νερού

1. Πατήστε το κουμπί απασφάλισης προς την κατεύθυνση του βέλους και κρατήστε το εκεί.



2. Περιστρέψτε τη γραμμή διανομής νερού προς τα εμπρός.
3. Τραβήξτε έξω τη γραμμή διανομής νερού κατά μήκος.
4. Καθαρίστε τη γραμμή διανομής νερού.
5. Τοποθετήστε τη γραμμή διανομής νερού πίσω στην κεφαλή καθαρισμού και ασφαλίστε το κλείδωμα στη θέση του.

Καθαρισμός μπαταριών

1. Φοράτε προστατευτικά γυαλιά, γάντια και ρουχισμό.
2. Κρατήστε κλειστά τα πώματα της μπαταρίας.
3. Αφαιρέστε τις μπαταρίες.
4. Καθαρίστε μόνο τα πλαστικά μέρη των μπαταριών και του διαμερίσματος μπαταριών με πανιά καθαρισμού με νερό ή νερό χωρίς πρόσθετα.
5. Στεγνώστε τις επιφάνειες μετά τον καθαρισμό.
6. Τοποθετήστε ξανά τις μπαταρίες.

Επαναφορά μετρητή συντήρησης

Εάν έχουν πραγματοποιηθεί εργασίες συντήρησης που εμφανίζονται στην οθόνη, τότε πρέπει να γίνει επαναφορά του αντίστοιχου μετρητή συντήρησης.

Υπόδειξη

Η επαναφορά των μετρητών συντήρησης περιγράφεται στο κεφάλαιο «Γκρι έξυπνο πλήκτρο».

Αντιμετώπιση βλαβών

⚠ ΚΙΝΔΥΝΟΣ

Η συσκευή μπορεί να ξεκινήσει ακούσια

Τα άτομα που εργάζονται στη συσκευή μπορεί να τραυματιστούν.

Πριν από κάθε εργασία στη συσκευή αποσυνδέετε το έξυπνο πλήκτρο.

Πριν εκτελέσετε οποιαδήποτε εργασία, βγάλτε το φως του εσωτερικού φορτιστή από την πρίζα.

Αποσυνδέετε το βύσμα της μπαταρίας πριν κάνετε οποιαδήποτε εργασία.

1. Αδειάστε το ακάθαρτο νερό.
2. Αδειάστε το υπόλοιπο καθαρό νερό.

Υπόδειξη

Εάν το σφάλμα δεν μπορεί να αποκατασταθεί με τις παρακάτω οδηγίες, επικοινωνήστε με την εξυπηρέτηση πελατών.

Βλάβες με ένδειξη

Εάν το σφάλμα που εμφανίζεται δεν περιλαμβάνεται στην ακόλουθη λίστα, κάντε τα εξής:

1. Γυρίστε τον διακόπτη προγράμματος στη θέση «OFF».
2. Περιμένετε 10 δευτερόλεπτα.
3. Ρυθμίστε τον διακόπτη προγράμματος στην προηγούμενη λειτουργία.
4. Εάν το σφάλμα εμφανιστεί ξανά, καλέστε την υπηρεσία εξυπηρέτησης πελατών.

Βλάβη	Αντιμετώπιση
Άδειο δοχείο καθνερού	1. Γεμίστε ξανά τη δεξαμενή καθαρού νερού
Μπλοκ βαλβίδα νερού	1. Ρυθμίστε τον διακόπτη προγράμματος στο «OFF». 2. Περιμένετε 10 δευτερόλεπτα. 3. Ρυθμίστε τον διακόπτη προγράμματος στο επιθυμητό πρόγραμμα.
Υπερφορ κύρια βούρτσα	1. Μειώστε την πίεση επαφής των βουρτσών.
Μπλοκαρ κύρια βούρτσα	1. Ελέγξτε αν κάποιο ξένο σώμα μπλοκάρει τις βούρτσες, ενδεχ. αφαιρέστε το ξένο σώμα. 2. Ρυθμίστε τον διακόπτη προγράμματος στο «OFF». 3. Περιμένετε 10 δευτερόλεπτα. 4. Ρυθμίστε τον διακόπτη προγράμματος στο επιθυμητό πρόγραμμα.
Υπερφορπλαϊνή βούρτσα	1. Μειώστε την πίεση επαφής της βούρτσας πλαϊνής πλύσης-στεγνώματος.
Μπλοκαρπλαϊνή βούρτσα	1. Ελέγξτε αν κάποιο ξένο σώμα μπλοκάρει τη βούρτσα, ενδεχ. αφαιρέστε το ξένο σώμα. 2. Ρυθμίστε τον διακόπτη προγράμματος στο «OFF». 3. Περιμένετε 10 δευτερόλεπτα. 4. Ρυθμίστε τον διακόπτη προγράμματος στο επιθυμητό πρόγραμμα.
Γεμ δοχείο βρόμ νερού	1. Αδειάστε τη δεξαμενή ακάθαρτου νερού.
Υπερφορτωμένο μοτέρ!	1. Η κλίση είναι πολύ υψηλή. a Κατά τη λειτουργία καθαρισμού: Ακυρώστε τον καθαρισμό. b Κατά τη μεταφορά: Βρείτε μια διαδρομή με χαμηλότερη κλίση.
Μπλοκαρισμένο μοτέρ!	1. Ελέγξτε τους τροχούς για απόφραξη, αφαιρέστε ξένα σώματα. 2. Ρυθμίστε τον διακόπτη προγράμματος στο «OFF». 3. Εάν ο κινητήρας έχει υπερθερμανθεί, αφήστε τον να κρυώσει για τουλάχιστον 15 λεπτά, διαφορετικά περιμένετε 10 δευτερόλεπτα. 4. Ρυθμίστε τον διακόπτη προγράμματος στο επιθυμητό πρόγραμμα.
Χαμηλοτάθμη μπαταρίας	1. Ρυθμίστε τον διακόπτη επιλογής προγράμματος στη θέση Μεταφορά. 2. Οδηγήστε τη συσκευή απευθείας στον φορτιστή (ή με εσωτερικό φορτιστή στην πρίζα). Αποφύγετε τις κλίσεις. 3. Φορτίστε τις μπαταρίες.

Βλάβη	Αντιμετώπιση
Άδεια μπαταρία!	<ol style="list-style-type: none"> 1. Ρυθμίστε τον διακόπτη επιλογής προγράμματος στη θέση Μεταφορά. 2. Οδηγήστε τη συσκευή μέσω της συντομότερης διαδρομής στον φορτιστή (ή με εσωτερικό φορτιστή στην πρίζα). Αποφύγετε τις κλίσεις. 3. Φορτίστε τις μπαταρίες.
Κλείσ επαφής καθίσ	1. Ανακουφίστε για λίγο το κάθισμα του οδηγού, ώστε το χειριστήριο να ελέγξει τη λειτουργία του διακόπτη επαφής καθίσματος.
Ενεργοποίηση!	1. Φέρτε τον διακόπτη ασφαλείας στο «1».
Επανεκίνηση μηχανήματ	<ol style="list-style-type: none"> 1. Ρυθμίστε τον διακόπτη προγράμματος στο «OFF». 2. Περιμένετε 10 δευτερόλεπτα. 3. Ρυθμίστε τον διακόπτη προγράμματος στο επιθυμητό πρόγραμμα.
Λύσιμο γκαζιού!	1. Αφήστε το πεντάλ γκαζιού.

Βλάβες χωρίς ένδειξη στην οθόνη

Βλάβη	Αντιμετώπιση
Η συσκευή δεν εκκινείται	<ol style="list-style-type: none"> 1. Καθίστε στο κάθισμα. 2. Πριν ενεργοποιήσετε τον διακόπτη ασφαλείας, πάρτε το πόδι σας από το πεντάλ γκαζιού. 3. Θέστε τον διακόπτη ασφαλείας στη θέση «1». 4. Ελέγξτε τις μπαταρίες, ενδεχ. φορτίστε τις. 5. Ρυθμίστε τον διακόπτη προγράμματος στο «OFF». 6. Περιμένετε 10 δευτερόλεπτα. 7. Ρυθμίστε τον διακόπτη προγράμματος στο επιθυμητό πρόγραμμα. 8. Εάν είναι δυνατόν, οδηγήστε τη συσκευή μόνο σε επίπεδη επιφάνεια. 9. Ελέγξτε το χειρόφρενο, εάν είναι απαραίτητο. Εάν το σφάλμα εμφανιστεί ξανά, καλέστε την υπηρεσία εξυπηρέτησης πελατών.
Η συσκευή δεν λειτουργεί πλέον, η οθόνη δείχνει "Άδεια μπαταρία!"	<ol style="list-style-type: none"> 1. Ρυθμίστε τον διακόπτη προγράμματος στο «OFF». 2. Περιμένετε 10 δευτερόλεπτα. 3. Ρυθμίστε τον διακόπτη προγράμματος στη θέση Μεταφορά. 4. Οδηγήστε στον σταθμό φόρτισης. 5. Εάν η συσκευή εξακολουθεί να μην λειτουργεί, φορτίστε την μπαταρία επί τόπου ή ξεκλειδώστε το φρένο (βλ. «Λειτουργία/ώθηση της συσκευής») και ωθήστε τη συσκευή στον σταθμό φόρτισης
Η συσκευή κινείται ασύμμετρα (τραντάγματα) κατά την εκκίνηση και τη διακοπή.	1. Αναιρέστε την απελευθέρωση του φρένου (βλ. «Λειτουργία/ώθηση συσκευής»).
Η ποσότητα νερού δεν επαρκεί	<ol style="list-style-type: none"> 1. Ελέγξτε τη στάθμη του καθαρού νερού, εάν χρειάζεται, γεμίστε εντελώς τη δεξαμενή έτσι ώστε ο αέρας να πιέζεται προς τα έξω. 2. Αφαιρέστε και καθαρίστε το φίλτρο καθαρού νερού. 3. Τοποθετήστε το φίλτρο και βιδώστε το καπάκι. 4. Μόνο κεφαλή καθαρισμού R: Αφαιρέστε τη γραμμή διανομής νερού στην κεφαλή καθαρισμού. 5. Μόνο κεφαλή καθαρισμού R: Καθαρίστε το κανάλι νερού. 6. Ελέγξτε τους εύκαμπτους σωλήνες για έμφραξη, ενδεχ. καθαρίστε τους.
Η οθόνη καθαρού νερού δείχνει το λάθος επίπεδο μετά τη χειροκίνητη αποστράγγιση δεξαμενής	1. Χρησιμοποιήστε τη συσκευή. Κατά τη λειτουργία, το σύστημα εύκαμπτων σωλήνων εξαερίζεται και διορθώνεται η ένδειξη στάθμης πλήρωσης.
Η μπάρα της ένδειξης στάθμης πλήρωσης αναβοσβήνει, εμφανίζει "Άδειο δοχείο καθνερού"	1. Γεμίστε ξανά το δοχείο καθαρού νερού.
Η αναρροφητική ισχύς είναι πολύ μικρή	<ol style="list-style-type: none"> 1. Καθαρίστε τα στεγανοποιητικά μεταξύ της δεξαμενής ακάθαρτου νερού και του καπακιού και ελέγξτε τη στεγανότητά τους, ενδεχ. αντικαταστήστε τα. 2. Ελέγξτε το φίλτρο χνουδιών για ρύπανση, ενδεχ. καθαρίστε το. 3. Καθαρίστε τα χείλη αναρρόφησης στην μπάρα αναρρόφησης, ενδεχ. γυρίστε τα από την άλλη ή αντικαταστήστε τα. 4. Κλείστε το καπάκι στον εύκαμπτο σωλήνα απορροής ακάθαρτου νερού. 5. Κλείστε το καπάκι του συστήματος ξεπλύματος ακάθαρτου νερού. 6. Ελέγξτε τον εύκαμπτο σωλήνα αναρρόφησης για έμφραξη, ενδεχ. καθαρίστε τον. 7. Ελέγξτε τη στεγανότητα του εύκαμπτου σωλήνα αναρρόφησης, ενδεχ. αντικαταστήστε τον. 8. Ελέγξτε τη ρύθμιση της μπάρας αναρρόφησης.

Βλάβη	Αντιμετώπιση
Το αποτέλεσμα καθαρισμού είναι ανεπαρκές	<ol style="list-style-type: none"> 1. Ορίστε το κατάλληλο πρόγραμμα καθαρισμού για την εργασία καθαρισμού. 2. Χρησιμοποιήστε κατάλληλες βούρτσες για τον καθαρισμό. 3. Χρησιμοποιήστε ένα κατάλληλο καθαριστικό για την εργασία καθαρισμού. 4. Μειώστε την ταχύτητα. 5. Ρυθμίστε την πίεση επαφής. 6. Ρυθμίστε τον υαλοκαθαριστήρα. 7. Ελέγξτε τη βούρτσα για φθορά, ενδεχ. αντικαταστήστε τη. 8. Ελέγξτε τη διάθεση νερού.
Οι βούρτσες δεν γυρίζουν	<ol style="list-style-type: none"> 1. Μειώστε την πίεση επαφής. 2. Ελέγξτε αν κάποιο ξένο σώμα μπλοκάρει τις βούρτσες, ενδεχ. αφαιρέστε το ξένο σώμα. 3. Εάν ο κινητήρας είναι υπερφορτωμένος, αφήστε τον κινητήρα να κρυώσει. 4. Ρυθμίστε τον διακόπτη προγράμματος στο «OFF». 5. Περιμένετε 10 δευτερόλεπτα. 6. Ρυθμίστε τον διακόπτη προγράμματος στο επιθυμητό πρόγραμμα. 7. Ελέγξτε εάν το βύσμα της συσκευής είναι συνδεδεμένο στην κεφαλή καθαρισμού.
Η συσκευή δεν φρενάρει	<ol style="list-style-type: none"> 1. Αναιρέστε την απελευθέρωση του φρένου (βλ. «Λειτουργία/ώθηση συσκευής»).
Ο εύκαμπτος σωλήνας απορροής ακάθαρτου νερού είναι φραγμένος	<ol style="list-style-type: none"> 1. Ανοίξτε το καπάκι της διάταξης δοσολόγησης στον εύκαμπτο σωλήνα απορροής. 2. Τραβήξτε το σωλήνα αναρρόφησης από την μπάρα αναρρόφησης και κλείστε με το χέρι. 3. Ρυθμίστε τον διακόπτη προγράμματος στην «Αναρρόφηση». <p>Η έμφραξη απορροφάται από τον εύκαμπτο σωλήνα απορροής στη δεξαμενή ακάθαρτου νερού.</p>
Η δοσολογία απορρυπαντικού δεν μπορεί να λειτουργήσει	<ol style="list-style-type: none"> 1. Μόνο δόση έκδοση: Καλέστε την εξυπηρέτηση πελατών.

Εγγύηση

Σε κάθε χώρα ισχύουν οι όροι εγγύησης οι οποίοι εκδίδονται από την αρμόδια εταιρεία διανομής μας. Τυχόν βλάβες στη συσκευή σας επιδιορθώνονται από εμάς χωρίς

χρέωση εντός της προθεσμίας εγγύησης, εφόσον οφείλονται σε σφάλμα υλικού ή κατασκευής. Σε περίπτωση εγγύησης απευθυνθείτε στον προμηθευτή σας ή το πλησιέστερο εξουσιοδοτημένο τμήμα

εξυπηρέτησης πελατών, προσκομίζοντας το παραστατικό της αγοράς. (για διευκύνσεις βλέπε την πίσω σελίδα)

Παρελκόμενα

Αξεσουάρ κεφαλής καθαρισμού με κυλινδρικές βούρτσες

A: Μονάδα συσκευασίας, B: Αριθμός που απαιτείται από τη συσκευή

Όνομασία	R 65 Κωδικός εξαρτήματος	R 75 Κωδικός εξαρτήματος	Περιγραφή	A	B
Κυλινδρική βούρτσα, κόκκινη (μέτρια, στάνταρ)	4.035-604.0	4.035-605.0	Για καθαρισμό συντήρησης πολύ λερωμένων δαπέδων.	1	2
Κυλινδρική βούρτσα, λευκή (μαλακή)	6.907-770.0	6.907-771.0	Για γυάλισμα και καθαρισμό συντήρησης ευαίσθητων δαπέδων.	1	2
Κυλινδρική βούρτσα, πορτοκαλί (υψηλή/χαμηλή)	6.907-726.0	6.907-730.0	Για τρίψιμο δομικών δαπέδων (πλακίδια ασφαλείας κ.λπ.).	1	2
Κυλινδρική βούρτσα, πράσινη (σκληρή)	6.907-727.0	6.907-731.0	Για βασικό καθαρισμό πολύ λερωμένων δαπέδων και για αφαίρεση επίστρωσης (π.χ. κεριά, ακρυλικά).	1	2
Κυλινδρική βούρτσα, μαύρη (πολύ σκληρή)	6.907-728.0	6.907-732.0		1	2
Μικροίνες	4.114-054.0	4.114-007.0	Για τον καθαρισμό συντήρησης λείων δαπέδων.	1	2
Αξονας κυλίνδρου	4.762-626.0	4.762-627.0	Για συγκράτηση κυλίνδρων.	1	2
Κύλινδρος, κίτρινος (μαλακός)	6.369-454.0	6.369-454.0	Για γυάλισμα δαπέδων	20	96, 106
Κύλινδρος, κόκκινος (μεσαίος)	6.369-456.0	6.369-456.0	Για καθαρισμό ελαφρώς λερωμένων δαπέδων.	20	96, 106
Κύλινδρος, πράσινος (σκληρός)	6.369-455.0	6.369-455.0	Για καθαρισμό κανονικά έως πολύ λερωμένων δαπέδων.	20	96, 106

Αξεσουάρ κεφαλής καθαρισμού με δισκοειδείς βούρτσες

A: Μονάδα συσκευασίας, B: Αριθμός που απαιτείται από τη συσκευή

Όνομασία	D 65 Κωδικός εξαρτήματος	D 75 Κωδικός εξαρτήματος	Περιγραφή	A	B
Δισκοειδής βούρτσα, σε φυσικό χρώμα (μαλακή)	4.905-012.0	4.905-020.0	Για γυάλισμα δαπέδων.	1	2
Δισκοειδής βούρτσα, λευκή	4.905-011.0	4.905-019.0	Για γυάλισμα και καθαρισμό συντήρησης ευαίσθητων δαπέδων.	1	2

Όνομασία	D 65 Κωδικός εξαρτήματος	D 75 Κωδικός εξαρτήματος	Περιγραφή	A	B
Δισκοειδής βούρτσα, κόκκινη (μέτρια, στάνταρ)	4.905-010.0	4.905-018.0	Για καθαρισμό ελαφρά λερωμένων ή ευαίσθητων δαπέδων.	1	2
Δισκοειδής βούρτσα, μαύρη (σκληρή)	4.905-013.0	4.905-021.0	Για καθαρισμό πολύ λερωμένων δαπέδων.	1	2
Δίσκος διαμαντιού, λεπτός, πράσινος	6.371-235.0	6.371-236.0	Για φρεσκάρισμα ασβεστολιθικών επιστρώσεων και δαπέδων εποξειδικής ρητίνης.	5	2
Δίσκος διαμαντιού, χοντρός, λευκός	6.371-250.0	6.371-252.0		5	2
Δίσκος διαμαντιού, μεσαίος, κίτρινος	6.371-251.0	6.371-253.0		5	2
Επενδεδυμένος δίσκος	4.762-446.0	4.762-447.0	Για συγκράτηση επιθεμάτων.	1	2

Αξσουάρ μπάρας αναρρόφησης

A: Μονάδα συσκευασίας, B: Αριθμός που απαιτείται από τη συσκευή

Όνομασία	Κωδικός εξαρτήματος	Περιγραφή	A	B
Χείλος αναρρόφησης, εμπρός PU (κόκκινο), πίσω Linatex	4.039-366.0	Στάνταρ	Ζεύγος	1 ζεύγος
Σετ χείλους αναρρόφησης, Linatex	4.039-356.0	άθραυστο	Ζεύγος	1 ζεύγος
Σετ χείλους αναρρόφησης, PU	4.039-357.0	αδιάβροχο	Ζεύγος	1 ζεύγος

Τεχνικά χαρακτηριστικά

		B 110 R 65	B 110 D 65	B 110 R 75	B 110 D 75
Γενικά					
Ταχύτητα οδήγησης / καθαρισμού	km/h	6	6	6	6
Ταχύτητα μεταφοράς	km/h	6	6	6	6
Ταχύτητα πορείας, όπισθεν	km/h	4	4	4	4
Θεωρητική επιφανειακή απόδοση	m ² /h	3900	3900	4500	4500
Θεωρητική απόδοση επιφάνειας με πλαϊνή πλύση-στέγνωμα	m ² /h	-	-	5100	5100
Πρακτική απόδοση επιφάνειας	m ² /h	2730	2730	3150	3150
Όγκος δεξαμενής καθαρού νερού	l	110	110	110	110
Όγκος δεξαμενής ακάθαρτου νερού	l	110	110	110	110
Όγκος δοχείου ογκωδών ρύπων	l	1,6	-	1,8	-
Όγκος δεξαμενής απορρυπαντικού (επιλογή δόσης)	l	5	5	5	5
Δοσολογία απορρυπαντικού	%	0,25...3	0,25...3	0,25...3	0,25...3
Δοσολογία νερού	l/min	0,15...5,7	0,15...5,7	0,15...5,7	0,15...5,7
Επιβάρυνση επιφάνειας (με οδηγό και γεμάτη δεξαμενή καθαρού νερού)					
Επιφανειακή πίεση	N/mm ²	0,62...0,66	0,62...0,66	0,62...0,66	0,62...0,66
Φορτίο επιφάνειας (βάρος/επιφάνεια στάθμευσης)	kg/m ²	470...542	470...542	470...542	470...542
Διαστάσεις					
Μήκος	mm	1640	1640	1640	1640
Πλάτος	mm	740	740	740	740
Ευρεία μπάρα αναρρόφησης	mm	950	950	950	950
Ύψος	mm	1310	1310	1310	1310
Πλάτος εργασίας	mm	650	650	750	750
Πλάτος εργασίας με πλαϊνή πλύση-στέγνωμα	mm	-	-	850	850
Διαστάσεις συσκευασίας l x w x h	mm	1750x990x1475	1750x990x1475	1750x990x1475	1750x990x1475
Ακτίνα στροφής	mm	1750	1750	1750	1750
Διαστάσεις της συστοιχίας μπαταριών l x w x h	mm	2x(315x386x375)	2x(315x386x375)	2x(315x386x375)	2x(315x386x375)
Ελαστικά					
Μπροστινός τροχός, πλάτος	mm	90	90	90	90
Μπροστινός τροχός, διάμετρος	mm	250	250	250	250
Πίσω τροχός, πλάτος	mm	75	75	75	75
Πίσω τροχός, διάμετρος	mm	290	290	290	290
Βάρος					
Επιτρεπόμενο συνολικό βάρος	kg	650	650	650	650
Απόβαρο (βάρος μεταφοράς)	kg	480	480	480	480

		B 110 R 65	B 110 D 65	B 110 R 75	B 110 D 75
Τυπικό βάρος λειτουργίας	kg	540	540	540	540
Δύναμη επαφής βουρτσών, μέγ.	N (kg)	736 (75)	736 (75)	736 (75)	736 (75)
Πίεση επαφής βουρτσών, μέγ.	N/m ² (g/cm ²)	581 (570)	51 (50)	510 (500)	41 (40)
Στοιχεία ισχύος συσκευής					
Ονομαστική τάση	V	24	24	24	24
Χωρητικότητα μπαταρίας	Ah (5 h)	170 / 285	170 / 285	170 / 285	170 / 285
Μέση κατανάλωση ισχύος	W	2350	2350	2350	2350
Ονομαστική ισχύς	W	2500	2500	2500	2500
Ισχύς κινητήρα κίνησης	W	600	600	600	600
Ισχύς στροβίλου αναρρόφησης	W	600	600	600	600
Ισχύς συστήματος κίνησης των βουρτσών	W	2 x 600	2 x 600	2 x 600	2 x 600
Τύπος προστασίας		IPX3	IPX3	IPX3	IPX3
Αναρρόφηση					
Απόδοση αναρρόφησης, ποσότητα αέρα	l/s	~25	~25	~25	~25
Υποπίεση (μέγ.)	kPa (mbar)	~17 (~170)	~17 (~170)	~17 (~170)	~17 (~170)
Υποπίεση (σε λειτουργία)	kPa (mbar)	~5 (~50)	~5 (~50)	~5 (~50)	~5 (~50)
Βούρτσες καθαρισμού					
Διάμετρος βούρτσας	mm	100	355	100	385
Μήκος βούρτσας	mm	605	-	705	-
Περιστροφές βούρτσας	1/min	1200	180	1200	180
Διάμετρος βούρτσας με πλαϊνή πλύση-στέγνωμα	mm	-	-	220	220
Ταχύτητα βούρτσας με πλαϊνή πλύση-στέγνωμα	1/min	-	-	220	220
Εσωτερικός φορτιστής					
Μήκος καλωδίου	m	2	2	2	2
Ονομαστική τάση	V	100...240	100...240	100...240	100...240
Συχνότητα	Hz	50-60	50-60	50-60	50-60
Κατανάλωση ισχύος	W	750	750	750	750
Ρεύμα φόρτισης	A	28	28	28	28
Απόδοση	%	92	92	92	92
Περιβαλλοντικές συνθήκες					
Επιτρεπόμενο εύρος θερμοκρασίας	°C	5...40	5...40	5...40	5...40
Θερμοκρασία νερού μέγ.	°C	50	50	50	50
Πίεση νερού συστήματος πλήρωσης (προαιρετικά)	MPa (bar)	1 (10)	1 (10)	1 (10)	1 (10)
Πίεση νερού συστήματος έκπλυσης δεξαμενής ακάθαρτου νερού (προαιρετικά)	MPa (bar)	1 (10)	1 (10)	1 (10)	1 (10)
Σχετική ατμοσφαιρική υγρασία	%	20...90	20...90	20...90	20...90
Ανωφέρεια					
Ανωφέρεια χώρου εργασίας μέγ.	%	10	10	10	10
Ανωφέρεια μικρής διαδρομής (μέγιστο 10 m), μεταφορά, φόρτωση	%	22	22	22	22
Μετρημένες τιμές κατά EN 60335-2-72					
Τιμή δονήσεων χεριού-βραχίονα	m/s ²	<2,5	<2,5	<2,5	<2,5
Τιμή δονήσεων καθίσματος	m/s ²	<2,5	<2,5	<2,5	<2,5
Αβεβαιότητα K	dB(A)	0,2	0,2	0,2	0,2
Επίπεδο ηχητικής πίεσης L _{ρA} Οικολογική λειτουργία	dB(A)	59,2	59,2	59,2	59,2
Επίπεδο ηχητικής πίεσης L _{ρA} Κανονική λειτουργία	dB(A)	63,6	63,6	63,6	63,6
Αβεβαιότητα K _{ρA}	dB(A)	1,6	1,6	1,6	1,6
Επίπεδο ηχητικής ισχύος LWA + Αβεβαιότητα KWA Οικολογική λειτουργία	dB(A)	74,1	74,1	74,1	74,1
Επίπεδο ηχητικής ισχύος LWA + Αβεβαιότητα KWA Κανονική λειτουργία	dB(A)	78,7	78,7	78,7	78,7
Πλαϊνή πλύση-στέγνωμα					
Ισχύς	W	-	-	140	140
Δύναμη επαφής βουρτσών, μέγ.	N (kg)	-	-	88 (9)	88 (9)
Πίεση επαφής βουρτσών, μέγ.	N/m ² (g/cm ²)	-	-	30,6 (30)	30,6 (30)

Με την επιφύλαξη τεχνικών αλλαγών.

Δήλωση συμμόρφωσης ΕΕ

Με το παρόν δηλώνουμε ότι η παρακάτω μηχανή λόγω του σχεδιασμού και του τύπου κατασκευής της καθώς και στην έκδοση την οποία έχουμε διαθέσει στην αγορά πληροί τις σχετικές βασικές απαιτήσεις για την ασφάλεια και την υγεία των Οδηγίων ΕΕ. Σε περίπτωση τροποποίησης της μηχανής που δεν έχει συμφωνηθεί με εμάς, αυτή η δήλωση ακυρώνεται.

Πρόϊόν: Εποχούμενο σάρωθρο δαπέδου
Τύπος: 1.161-xxx

Σχετικές Οδηγίες ΕΕ

2006/42/EK (+2009/127/EK)

2014/30/EE

2014/53/EE (TCU)

Εφαρμοζόμενα εναρμονισμένα πρότυπα

EN 60335-1

EN 60335-2-29

EN 60335-2-72

EN 62233: 2008

EN 55012: 2007 + A1: 2009

EN 55014-1: 2006+A1: 2009+A2: 2011

EN 55014-2: 1997+A1: 2001+A2: 2008

EN 61000-3-2: 2014

EN 61000-3-3: 2013

EN 61000-6-2: 2005

TCU

EN 301 511 V12.5.1

EN 300 440 V2.1.1

EN 300 328 V2.2.2

EN 300 330 V2.1.1

Εφαρμοζόμενα εθνικά πρότυπα

-

Οι υπογράφωντες ενεργούν κατ' εντολή και με εξουσιοδότηση από το διοικητικό συμβούλιο.


H. Jenner
Chairman of the Board of Management


S. Reiser
Director Regulatory Affairs & Certification

Υπεύθυνος τεχνικού φακέλου:

S. Reiser

Alfred Kärcher SE & Co. KG

Alfred-Kärcher-Str. 28 - 40

71364 Winnenden (Germany)

Τηλ.: +49 7195 14-0

Φαξ: +49 7195 14-2212

Winnenden, 2021/02/01

İçindekiler

Genel uyarılar.....	179
Fonksiyon.....	179
Amaca uygun kullanım.....	179
Çevre koruma.....	179
Aksesuarlar ve yedek parçalar.....	179
Teslimatın içeriği.....	179
Güvenlik bilgileri.....	179
Cihaz açıklaması.....	181
Montaj.....	182
İşletime alma.....	183
İşletim.....	184
İşletmenin tamamlanması.....	186
Gri akıllı anahtar.....	186
Taşıma.....	187
Depolama.....	187
Koruma ve bakım.....	187
Arıza durumunda yardım.....	189
Garanti.....	190
Aksesuarlar.....	191
Teknik bilgiler.....	191
AB Uygunluk Beyanı.....	193

Genel uyarılar



Cihazı ilk defa kullanmadan önce orijinal işletim kılavuzunu ve ekli güvenlik bilgilerini okuyun. Bu bilgilere göre hareket edin. Her iki kılavuzu daha sonra kullanmak için ve sizden sonraki kullanıcı için saklayın.

Fonksiyon

Bu zemin temizleme makinesi, düz zeminlerin ıslak temizliği veya yüzeylerin cilalanması için kullanılır.

Cihaz, su ve temizleme maddesi miktarı ayarlanarak ilgili temizlik görevine uygun şekilde uyarlanabilir. Deterjan dozajı, tanka ilave edilerek veya bir dozaj tertibatıyla ("Doz" seçeneği) ayarlanır.

Fırça ile sulama isteğe göre hıza bağlı veya sabittir.

Temiz ve kirli su deposunun çalışma genişliği ve kapasitesi (bkz. "Teknik veriler") uzun bir kullanım süresinde etkili bir temizliği mümkün kılar.

Cihazda bir cer motoru bulunmaktadır.

Not

İlgili temizleme görevine bağlı olarak cihaz çeşitli aksesuarlarla donatılabilir. Kataloğumuza bakın veya www.kaercher.com adresinden bizi ziyaret edin.

Amaca uygun kullanım

Bu cihaz, ticari ve endüstriyel kullanıma uygundur; örn. oteller, okullar, hastaneler, fabrikalar, dükkanlar, bürolar ve kiralama dükkanları. Bu cihazı yalnızca bu kullanım kılavuzundaki bilgiler doğrultusunda kullanın.

- Cihaz yalnızca neme ve cilaya dayanıklı pürüzsüz zeminleri temizlemek için kullanılmalıdır.
- Bu cihaz, iç mekanlarda kullanmak için tasarlanmıştır.
- Çalışma sıcaklığı aralığı +5 °C ile +40 °C arasındadır.
- Cihaz donmuş zeminlerin temizliği için uygun değildir (örneğin soğuk hava depolarında).

- Cihaz maksimum 1 cm su yüksekliği için uygundur. Maksimum su yüksekliğinin aşılması riski olan bir bölgeye gitmeyin.
- Şarj aletleri veya pil kullanıldığında yalnızca kullanım kılavuzunda onaylanmış bileşenler kullanılabilir. Farklı bir kombinasyon kullanılacaksa şarj aleti ve/veya pil tedarikçisi tarafından onaylanmalıdır ve sorumluluğu tedarikçi yüklenmelidir.
- Cihaz genel trafik yollarını temizlemek için tasarlanmamıştır.
- Cihaz basınca duyarlı zeminlerde kullanılmamalıdır. Zeminin izin verilen yüzey yükünü dikkate alın. Cihazın neden olduğu alan yükü teknik verilerde belirtilmiştir.
- Cihaz, patlama tehlikesi olan ortamlarda kullanıma uygun değildir.
- Cihaz, maksimum eğimli yüzeylerde çalışması için onaylanmıştır (bkz. "Teknik veriler" bölümü).

Çevre koruma



Ambalaj malzemeleri geri dönüştürülebilir. Lütfen ambalajları çevreye zarar vermeden tasfiye edin.



Elektrikli ve elektronik cihazlar, değerli ve geri dönüştürülebilir malzemelerin yanı sıra yanlıştır kullanılması veya yanlış imha edilmesi durumunda insan sağlığı ve çevre için potansiyel tehlike teşkil edecek piller, aküler veya yağlar içerebilir. Ancak cihazın usulüne uygun şekilde çalıştırılması için bu parçalar gereklidir. Bu sembol ile işaretlenen cihazlar evsel atık ile birlikte imha edilmemelidir.

İçindekiler hakkında uyarılar (REACH)

İçindekiler hakkında ayrıntılı bilgileri bulabileceğiniz adres: www.kaercher.com/REACH

Aksesuarlar ve yedek parçalar

Sadece orijinal aksesuarlar ve orijinal yedek parçalar kullanın. Bu parçalar cihazın güvenli ve arızasız çalışmasını sağlar. Aksesuar ve yedek parçalara ilişkin bilgiler için adres: www.kaercher.com.

Teslimatın içeriği

Ambalaj açıldığında içindeki parçalarda eksiklik olup olmadığını kontrol edin. Aksesuarların eksik olması durumunda ya da nakliye hasarlarında yetkili satıcınızı bilgilendirin.

Güvenlik bilgileri

Cihazı ilk defa kullanmadan önce, bu kullanım kılavuzunu ve fırçalı temizlik cihazları, No. 5.956-251.0 ile birlikte verilen güvenlik bilgilerini okuyun ve bu bilgilere uyun.

Cihaz, sınırlı eğimli yüzeylerde çalışması için onaylanmıştır (bkz. "Teknik veriler" bölümü).

⚠ UYARI

Cihaz devrilebilir

Yaralanma tehlikesi

Cihazı sadece izin verilen eğimi aşmayan yüzeylerde çalıştırın (bkz. "Teknik veriler" bölümü).

⚠ UYARI

Yanlış kullanım nedeniyle kaza riski

İnsanlar yaralanabilir.

Operatörlere bu cihazın kullanımıyla ilgili talimatlar verilmelidir.

Cihaz sadece başlık ve tüm kapaklar kapalıyken çalıştırılabilir.

Güvenlik düzenekleri

⚠ TEDBİR

Eksik veya kusurlu güvenlik tertibatları

Emniyet düzenleri sizin emniyetiniz içindir.

Emniyet düzenlerini asla değiştirmeyin veya baypas etmeyin.

Güvenlik şalteri

Tüm fonksiyonların derhal devreden çıkarılması için: Güvenlik şalterini "0" konumuna getirin.

- Güvenlik şalteri kapatıldığında cihaz sert fren yapar.
- Güvenlik şalteri doğrudan tüm cihaz işlevlerine etki eder

Koltuk şalteri

Operatör çalışma sırasında veya sürüş sırasında koltuğu terk ederse, koltuk şalteri kısa bir gecikmeden sonra tahrik motorunu kapatır.

Cihazdaki simgeler



DIKKAT

Zarar görme tehlikesi

Su, vakum türbinine zarar verir.

Bu açıklığa su dökmeyin veya buraya sıçratmayın.



⚠ TEDBİR

Yanık tehlikesi

Bu uyarı ile işaretlenen yapı parçaları, işletim sırasında ısınır.

Bu şekilde işaretlenmiş yapı parçalarına dokunmayın. Cihaz üzerinde çalışmadan önce bu yapı parçalarının soğumasını bekleyin.



⚠ TEHLİKE

Kaza tehlikesi

Eğimli yüzeylerde ve yüksek hızlarda devrilme riski artar.

Eğimlerde yavaş hareket edin.

Eğimlerde dönüş yapmayın.

Hızlı sürerken direksiyonu yüksek açılarla kırıp aşırı manevralar yapmaktan kaçınin.

İkaz edici semboller

Akülerle çalışırken aşağıdaki ikaz sembollerini dikkate alın:



Akü kullanım kılavuzunda ve akünün üzerinde yer alan uyarıları ve bu kullanım kılavuzundaki uyarıları dikkate alın.



Göz koruyucu ekipman kullanın.

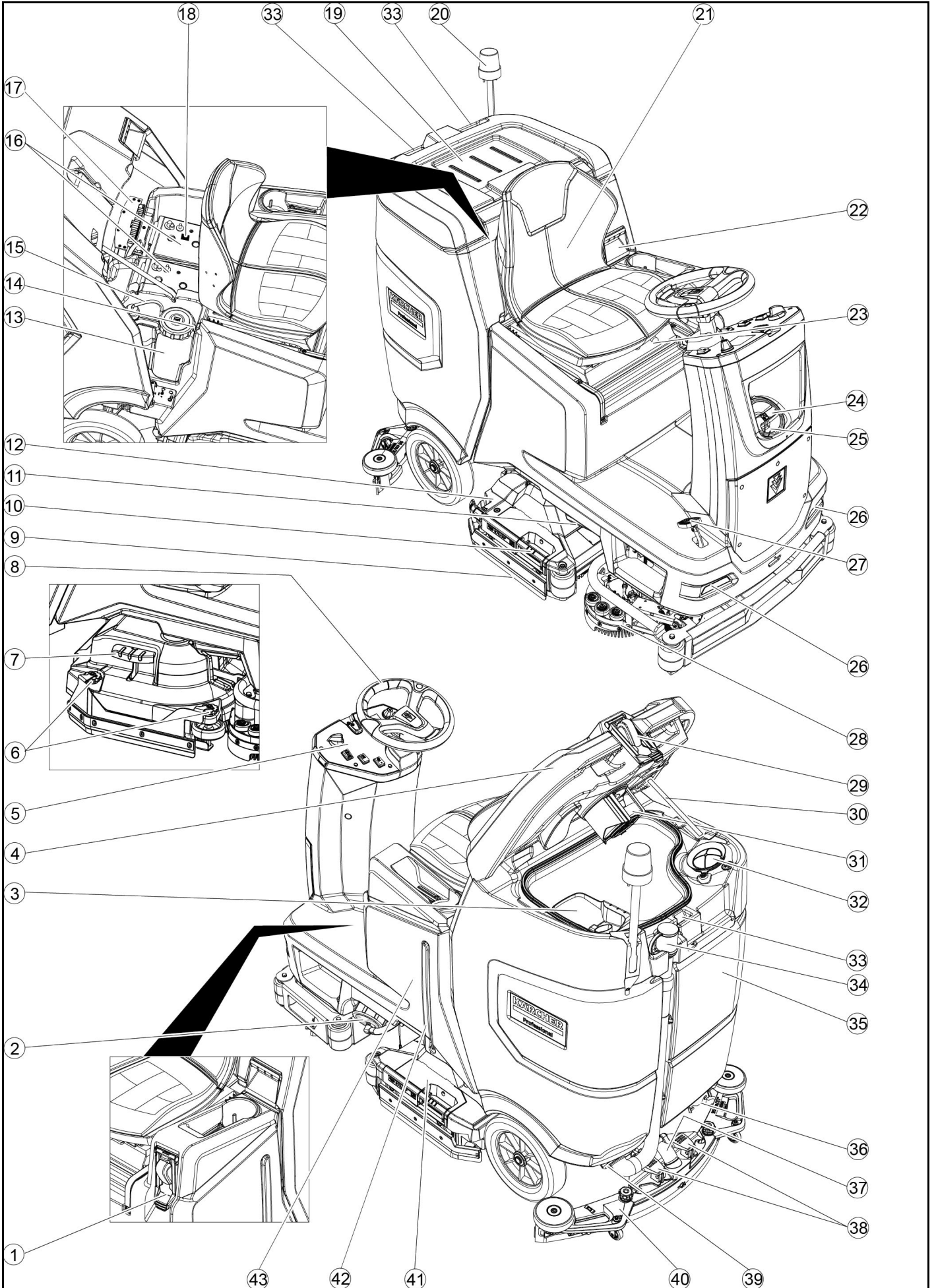


Çocukları asitten ve aküden uzak tutun.

	Patlama tehlikesi
	Yangın, kıvılcım, açık ışık ve sigara içmek yasaktır.
	Kimyasal yanık tehlikesi
	İlk yardım.
	Uyarı
	Tasfiye
	Aküyü çöp bidonuna atmayın.

Cihaz açıklaması

Cihaza genel bakış



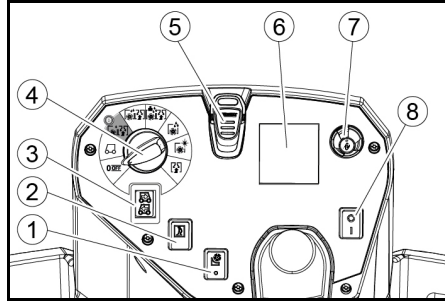
- ① * Dolum sistemi
- ② Temiz su filtreli temiz su deposu kapağı
- ③ İri kir süzgeci
- ④ Kirli su deposu kapağı
- ⑤ Kumanda paneli
- ⑥ Silecek dudağı kadranı (sadece D temizleme başlığı)
- ⑦ Fırça değişim pedalı (yalnızca D temizleme başlığı)
- ⑧ Direksiyon
- ⑨ Silecek dudağı
- ⑩ Fırça değiştirme kolu (sadece R temizleme başlığı)
- ⑪ Borda feneri
- ⑫ Kaba kir haznesi (sadece R temizleme kafası)
- ⑬ Deterjan kabı
- ⑭ Tip etiketi
- ⑮ Emme hortumu temizleme maddesi
- ⑯ Akü
- ⑰ * Dahili şarj cihazı
- ⑱ Akü soketi (harici şarj cihazında) Şarj cihazı şebeke kablosu (dahili şarj cihazında)
- ⑲ "Homebase Box" temizlik seti için depolama alanı
- ⑳ * Uyarı ışığı
- ㉑ Koltuk
- ㉒ Kirli su haznesinin kilidini açma
- ㉓ Koltuk ayar kolu
- ㉔ Temiz su deposu dolunma ağız
- ㉕ Hortum tutucusu
- ㉖ Gündüz farı
- ㉗ Gaz pedalı
- ㉘ * Yan kazıma kapağı
- ㉙ * Kirli su haznesi durulama sistemi için su bağlantısı
- ㉚ Kirli su deposunun kapak desteği
- ㉛ Şamandıra
- ㉜ Toz süzgeci
- ㉝ Vakum barası için depolama
- ㉞ Dozaj tertibatlı kirli su tahliye hortumu
- ㉟ Kirli su deposu
- ㊱ * Paspas tutucu
- ㊲ Vakum hortumu
- ㊳ Vakum barası sıkma kolu
- ㊴ Kirli su deposu kapağı
- ㊵ Vakum barası
- ㊶ Temizleme başlığı
- ㊷ Temiz su dolunma göstergesi
- ㊸ Temiz su kabı

* isteğe bağlı

Renk kodlaması

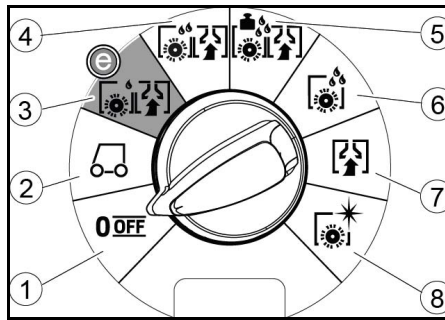
- Temizleme süreci için kumanda elemanları sarı renklidir.
- Bakım ve servis için kumanda elemanları açık gri renklidir.

Kumanda paneli



- ① * Yan kazıma kapağı düğmesi
- ② Korna
- ③ Sürüş yönü şalteri
- ④ Program şalteri
- ⑤ Akıllı anahtar
- ⑥ Ekran
- ⑦ Bilgi düğmesi
- ⑧ Güvenlik şalteri

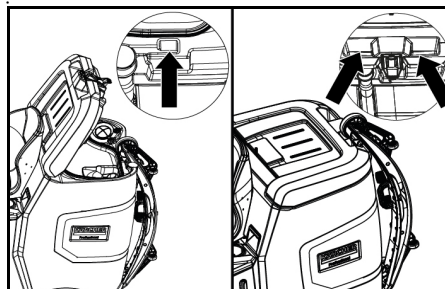
Program şalteri



- ① KAPALI
Cihaz kapalı.
- ② Nakliyat
Kullanım yerine sürün.
- ③ Ov & süpür: Eko
Zemini ıslak olarak temizleyin (az miktarda su ve azaltılmış fırça hızı ile) ve kirli suyu (düşük emiş gücü ile) vakumlayın.
- ④ Ov & süpür
Zemini ıslak olarak temizleyin ve kirli suyu vakumlayın.
- ⑤ Ov & süpür: Ağır
Zemini ıslak olarak temizleyin (artırılmış fırça basıncıyla) ve kirli suyu vakumlayın.
- ⑥ Sadece ovma
Islatmadan uygulama
Zemini ıslak olarak temizleyin ve deterjanın etkisini göstermesine izin verin.
- ⑦ Sadece süpürme
Kirli suyu vakumlayın.
- ⑧ Sadece cila
Yüksek bir fırça hızı ile zemini, sıvı uygulamadan parlatın.

Süpürme kolu tutucusu

- Dar alanlardan geçerken, vakum barası çıkarılabilir ve kirli su deposunun kapağındaki açıklıklardan birine asılabilir.



Vakum barası, depolama için kirli su tankındaki girintiye asılabilir.

Cihazdaki simgeler

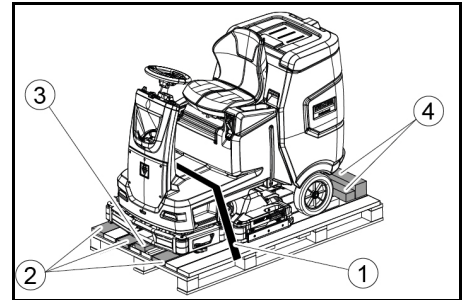
- Temiz su deposu tahliye deliği
- Kirli su deposu tahliye deliği
- Temiz su deposu doluluk seviyesini (% 50)
- Bağlama noktası
- *Paspas tutucu
- Dolunma sisteminin su bağlantısı
- Kirli su deposu yıkama sistemi su bağlantısı
- Fırça değişimi

* isteğe bağlı

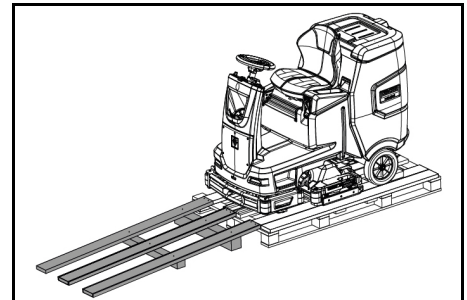
Montaj

Boşaltma

1. Ambalaj filmini çıkarın.
2. Gergi bandını çıkarın.



- ① Gergi bandı
 - ② Tahta
 - ③ Takoz
 - ④ Kenar kereste
3. Takozları, parça keresteleri ve tahtaları sökün. Sökülecek bileşenler resimde gri işaretlenmiştir.
4. Paletin önüne sökülmemiş tahtalar ve parça kerestelerle bir rampa yerleştirin ve sunta vidaları ile sabitleyin.



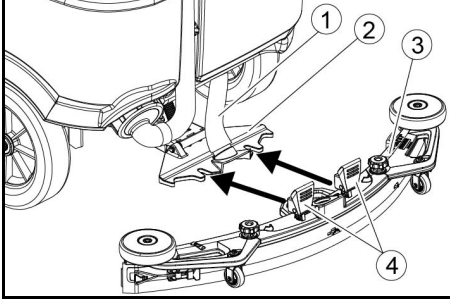
5. Cihaz pilsiz teslim edilmişse pilleri takın (bkz. "İşletime almadan önce/piller").
6. Cihazı paletten ileriye doğru sürün (bkz. "Çalıştırma/sürüş" bölümü).

Fırçaların takılması

1. Fırçanın takılması, "Bakım çalışmaları" bölümünde açıklanmıştır.

Vakum barasının monte edilmesi

1. Her iki sıkma kolunu yukarı doğru çevirin.



1. Vakum hortumu
 2. Vakum barası askısı
 3. Vakum barası
 4. Sıkma kolu
2. Vakum barasını vakum barası askısına yerleştirin.
 3. Her iki sıkma kolunu aşağı doğru çevirin.

Akü

Önerilen pil paketleri

Açıklama	Sipariş no.	Hacim (m ³)*	Hava akımı (m ³ /sa-at)**
170 Ah - bakım gerektirmez, AGM	4.039-352.7	2,4	1,0
180 Ah - bakım gerektirmez, jel	4.039-354.7	3,8	1,6
285Ah - bakım gerektirmez, AGM	4.039-353.7	12,6	5,1

* Akü şarj odasının minimum hacmi

** Akü şarj odası ve çevre arasındaki minimum hava akışı

Aküleri yerleştirme ve bağlama

⚠ TEDBİR

Akülerin sökülmesi ve takılması

Makinenin dengesiz durumu

Aküleri çıkarırken ve takarken makinenin sağlam durduğundan emin olun.

DIKKAT

Polariteyi değiştirme

Kontrol elektroniğinin tahribi

Aküyü bağlarken doğru kutuplara dikkat edin.

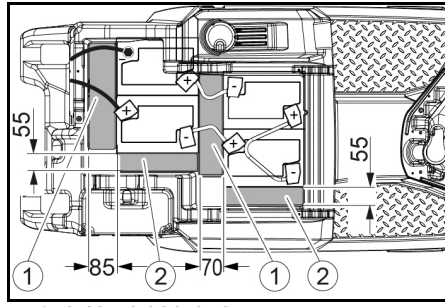
DIKKAT

Derin deşarj

Zarar görme tehlikesi

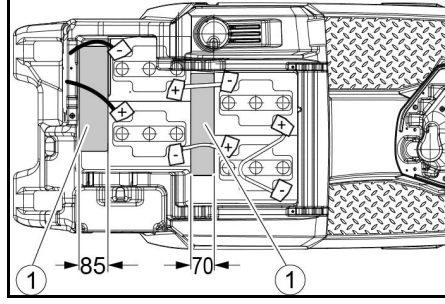
Cihazı çalıştırmadan önce aküleri sökün.

1. Kirli suyu boşaltın.
2. Kirli su deposunun kilidini açın ve depoyu geriye doğru çevirin.
3. Aküleri cihaz içerisine yerleştirin.



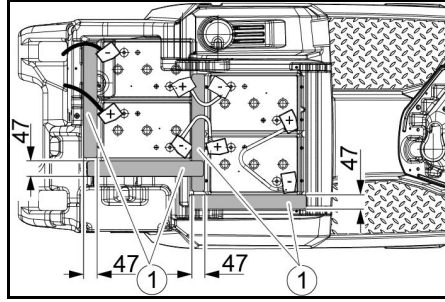
170 Ah, 4.039-352.7

1. Mesafe ayarlayıcısı 310x85x70 mm
2. Mesafe ayarlayıcısı 240x55x30 mm



180 Ah, 4.039-354.7

1. Mesafe ayarlayıcısı 310x85x70 mm



285 Ah, 4.039-353.7

1. Mesafe ayarlayıcısı 345x60x47
4. Mesafe ayarlayıcılarını, resimde gösterildiği gibi akü ve cihaz arasında yerleştirin.
5. Kutupları, bağlantı kablolarıyla bağlayın.
6. Bağlantı kablolarını sabit akü kutuplarına (+) ve (-) bağlayın.

Not

170 Ah 4.039-352.7 akü seti için, bağlantı kablosunu yalıtılmış kutup vidasını kullanarak eksi kutbuna bağlayın.

7. Cihaz tarafındaki akü socketini akü tarafındaki akü socketine bağlayın.
8. Kirli su deposunu ileri doğru döndürün ve kapatın.

Akülerin sökülmesi

⚠ TEDBİR

Akülerin sökülmesi ve takılması

Makinenin dengesiz durumu

Aküleri çıkarırken ve takarken makinenin sağlam durduğundan emin olun.

1. Güvenlik anahtarını "0" konumuna getirin.
2. Kirli suyu boşaltın.
3. Kirli su deposunun kilidini açın ve geriye doğru çevirin.
4. Akü socketini çekin.
5. Kabloyu akünün eksi kutbundan ayırın.
6. Kalan kabloları akülerden ayırın.

7. Aküleri çıkarın.

8. Kullanılmış aküleri geçerli yönetmeliklere göre imha edin.

İşletime alma

Aküyü şarj etme

⚠ TEHLİKE

Şarj cihazının yanlış kullanımı

Elektrik çarpması

Cihazın tip etiketindeki şebeke gerilimine ve sigortaya dikkat edin.

Şarj cihazını yalnızca yeterli havalandırma olan kuru alanlarda kullanın.

Akü şarj edilirken yanıcı gazlar oluşur
Patlama tehlikesi

Aküleri yalnızca uygun bir alanda şarj edin. Oda, akü tipine bağlı olarak minimum bir hacme ve minimum hava akışına sahip bir hava değişikliğine sahip olmalıdır (bkz. "Önerilen aküler").

DIKKAT

Deponun altında şarj işlemi sırasında tehlikeli gazların birikmesi

Patlama tehlikesi

Bakım gerektirmeyen aküleri şarj etmeden önce kirli su deposunu yukarı çevirin.

Şarj süresi yakl. 10-15 saattir.

Şarj işlemi sırasında cihaz kullanılamaz.

Not

Cihazda derin deşarj koruması vardır, eğer kapasite bakımından izin verilen en düşük seviyeye ulaşırsa, fırçalı motor ve türbinler kapatılır.

1. Eğimden kaçınarak cihazı doğrudan şarj cihazına taşıyın.

Harici şarj cihazı

DIKKAT

Uygun olmayan bir şarj cihazının kullanılması

Zarar görme tehlikesi

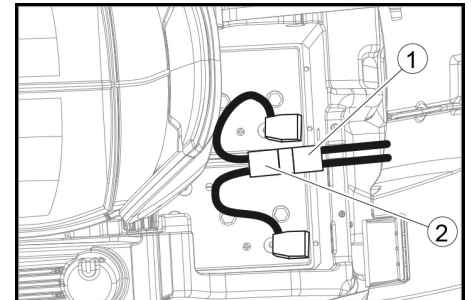
Şarj cihazını cihaz tarafındaki akü socketine bağlamayın.

Sadece dahili akü tipine uygun bir şarj cihazı kullanın.

Şarj cihazı üreticisinin kullanım kılavuzunu okuyun ve güvenlik uyarılarına özellikle dikkat edin.

Akü	Kapasite	Şarj aleti
4.039-352.7	170 Ah	6.654-436.0
4.039-354.7	180 Ah	6.654-434.0
4.039-353.7	285Ah	6.654-419.0

1. Kirli su deposunun kilidini açın ve geriye doğru çevirin.
2. Cihaz tarafındaki akü socketini çekin.



1. Akü socketi, cihaz tarafı
2. Akü socketi, akü tarafı

3. Akü tarafındaki akü soketini şarj cihazına bağlayın.
4. Şarj cihazının şebeke fişini prize takın.
5. Şarj işlemini şarj cihazı kılavuzundaki talimatlara uygun şekilde gerçekleştirin.
6. Cihaz tarafındaki akü soketini akü tarafındaki akü soketine bağlayın.
7. Kirli su deposunu öne doğru döndürün ve kapatın.

Dahili şarj cihazı

1. Kirli su deposunun kilidini açın ve geriye doğru çevirin.
2. Dahili şarj cihazının şebeke fişini prize takın.
Akünün şarj durumu kumanda alanının ekranında gösterilir.
3. Şarj işlemini bitirmek için şarj cihazının elektrik fişini prizden çekin.
4. Kirli su deposunu öne doğru çevirin.

Bakım gerektirmeyen aküler (ıslak aküler)

⚠ TEHLİKE

Akünün boşalma durumunda suyun tekrar doldurulması

Asit sızıntısı, giysilerin tahrip olması nedeniyle asitle yanma tehlikesi
Akü asidiyle çalışırken bir koruyucu gözlük, koruyucu giysi ve koruyucu eldiven kullanın.

Yönetmelikleri dikkate alın.

Cildinize veya giysilerinize sıçrayan asitleri hemen bol su ile yıkayın.

DIKKAT

Katkı maddeli su kullanımı

Arızalı aküler, garanti kaybı

Akülerini doldurmak için sadece distile veya demineralize su kullanın (EN 50272-T3).

Güçlendirici maddeler olarak adlandırılan yabancı katkı maddelerini kullanmayın, aksi takdirde garanti sona erer.

1. Şarj işlemi bitmeden bir saat önce distile su ekleyin. Bunu yaparken, akünün etiketine göre doğru asit seviyesine dikkat edin.
Şarj işleminin sonunda tüm hücrelerin gazlanması gerekir.
2. Dökülen suyu temizleyin. Bunun için Korumaya ve Bakım bölümündeki "Akülerin temizlenmesi" kısmındaki adımları takip edin.

İşletim

⚠ TEHLİKE

Yere düşen nesnelere

Yaralanma tehlikesi

Cihazı, çalışan personelin düşen nesnelere yaralanabileceği alanlara sürmeyin.

DIKKAT

İşletim sırasında tehlike durumu

Yaralanma tehlikesi

Tehlike durumunda güvenlik anahtarını "0" konumuna getirin.

Cihazı itme

Cihazı itmek için frenin kilidi açılmalıdır.

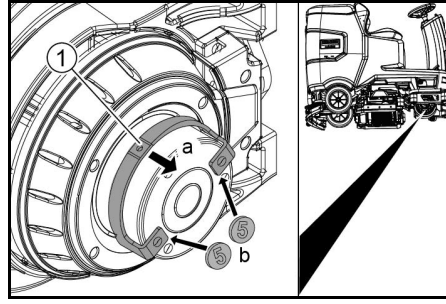
⚠ TEHLİKE

Kaza tehlikesi

Fren kilidi açıldığında, fren işlevi sürekli olarak devre dışı kalır.

İtme işlemi bittikten hemen sonra kilidini açmak için madeni paraları hemen çıkarın.

1. Kilit açma kolunu tekerlekten uzağa çevirin ve sabit tutun.



1. Kilit açma kolu
2. Gövde ile kolun her iki ucundaki kol arasına bir madeni para sokun.
3. Kilit açma kolunu serbest bırakın.
4. Cihazı itin.
5. Her iki madeni parayı ittikten hemen sonra tekrar çıkarın.

Koltuğu ayarlama

Yüksekliğin ayarlanması

1. Cihazın yanında durun.
2. Arkadaki koltuğu kaldırın.
3. Ön koltuk braketini cihazın istenilen yüksekliğine göre hizalayın.
4. Arkadaki koltuğu indirin.

Pozisyonu ayarlama

1. Koltuk ayar koluyla koltuğu istediğiniz konuma getirin.
2. Koltuk ayar kolunu bırakın ve koltuğu yerine oturtun.

Cihazın açılması

1. Sürücü koltuğuna oturun.
2. Intelligent Key'i takın.
3. Emniyet şalterini "1" konumuna getirin.
4. Program şalterini istenen işleve çevirin.
5. Ekranda aşağıdaki mesajlardan biri görünürse ayağınızı gaz pedalından çekin, emniyet şalterini "0" konumuna getirin ve gerekli bakım çalışmalarını gerçekleştirin.

Ekran	Faaliyet
Bakım Vakum barası	Vakum barasını temizleyin.
Bakım Süpürge	Fırçalarda aşınma olup olmadığını kontrol edin ve fırçaları temizleyin.
Bakım Çekçek	Emme dudaklarında aşınma olup olmadığını ve emme dudaklarının ayarını kontrol edin.
Bakım Kirli su filtr.	Toz süzgecini temizleyin.
Bakım Temiz su filtr-si	Temiz su filtresini temizleyin.

6. Bilgi düğmesine basın.
7. İlgili bakıma ait sayacı sıfırlayın (bkz. "Gri Intelligent Key/bakım sayacını sıfırlama").

Not

Sayaç sıfırlanmazsa cihaz her açıldığında bakım ekranı belirir.

Farın açılması

Gündüz farı

Gündüz farı, cihaz açıldığında çalışır.

Borda feneri

Program düğmesi bir temizleme programına ayarlandığında, borda feneri yanar.

Park freninin kontrol edilmesi

⚠ TEHLİKE

Arızalı park freni

Kaza tehlikesi

Her işletimden önce park freninin zemindeki fonksiyonunu kontrol edin.

1. Cihazı açın.
2. Hareket yönü şalterini "ileri" konumuna getirin.
3. Program şalterini "Nakliyat" konumuna getirin.
4. Gaz pedalına hafifçe basın.
Frenin kilidini, duylabilir bir şekilde açın. Cihaz, düz zeminde kolayca hareket etmelidir.
5. Gaz pedalını serbest bırakın.
Frenin sesi duylabilmelidir
Aksi takdirde cihazı, devre dışı bırakın ve müşteri hizmetlerini arayın.

Sürüş

⚠ TEHLİKE

Fren etkisi yok

Kaza tehlikesi

Cihazı kullanmadan önce, park freninin düzgün çalışıp çalışmadığını kontrol etmek gereklidir. Park freni çalışmıyorsa cihazı hiçbir koşulda kullanmayın.

⚠ TEHLİKE

Dikkatsiz sürüş

Devrilme tehlikesi

Sürüş yönünde ve sürüş yönünün çaprazında sadece maksimum 10% kadar olan eğimlerde sürün.

Eğimlere veya yamaçlara yönelmeyin.

Virajlarda ve ıslak zeminde yavaş sürün.

Cihazı sadece sağlam zeminde sürün.

Not

Sürüş esnasında sürüş yönü değiştirilebilir. Böylece birkaç kez ileri ve geri hareket ettirilerek çok körelen noktalar parlatılabilir.

1. Oturma pozisyonuna geçin.
2. Intelligent Key'i takın.
3. Emniyet şalterini "1" konumuna getirin.
4. Program şalterini "Nakliyat" konumuna getirin.
5. Kumanda panosundaki sürüş yönü şalteriyle hareket yönünü ayarlayın.
6. Gaz pedalına basarak sürüş hızını belirleyin.
7. Gaz pedalını serbest bırakın.
Cihaz durur.

Aşırı yüklenme durumunda sürüş motoru kapatılır. Ekranda bir arıza mesajı görüntülenir. Kumanda aşırı ısınırca etkilenen agregat kapatılır.

8. Cihazı en az 15 dakika soğumaya bırakın.

9. Program şalterini "KAPALI" konumuna getirin, kısa bir süre bekleyin ve istediğiniz programa ayarlayın.

Temiz su doldurma

Doldurma sistemine temiz su doldurma

1. Su hortumunu doldurma sisteminin bağlantı soketine bağlayın (maksimum su sıcaklığı 50 °C).
2. Su girişini açın.
3. Cihazı izleyin, otomatik doldurma sistemi temiz su deposu dolduğunda su beslemesini keser.
4. Su girişini kapatın.
5. Su hortumunu sökün.

Temiz su doldurma

1. Temiz su deposunun kapağını açın.
2. Doldurma rakorunun alt kenarına kadar temiz su (maksimum 50 °C) doldurun.
Not: Temiz su hortumu, doldurma sırasında hortum tutucu ile kelepçelenebilir.
3. Temiz su deposunun kapağını kapatın.

Temizleme maddesinin doldurulması

Temizleme maddelerine ilişkin uyarılar

⚠ UYARI

Uygun olmayan temizleme maddeleri Sağlık tehlikesi, cihazın hasar görmesi Sadece önerilen temizleme maddeleri kullanın. Başka temizleme maddeleri kullanıldığında operatör, işletme güvenliği ve kaza tehlikesi açısından yüksek risk taşır. Sadece solvent, klorsuz, hidroklorik ve hidroflik asit içermeyen temizleme maddeleri kullanın.

Temizleme maddelerinin güvenlik uyarılarını dikkate alın.

Not

Güçlü köpük temizleme maddelerini kullanmayın.

Tavsiye edilen temizleme maddeleri

Kullanım	Temizleme maddesi
Suya dayanıklı tüm zeminlerin rutin temizliği	RM 746 RM 756 RM 780
Parlak yüzeylerde rutin temizlik (örneğin granit)	RM 755 es
Endüstriyel zeminlerin ara temizliği, rutin temizliği ve temel temizliği	RM 69 ASF
Porselen taş karoların rutin temizliği ve temel temizliği	RM 753
Sihhi alanda karoların rutin temizliği	RM 751
Alkalilere dayanıklı tüm zeminlerin tabakalarını kaldırma (örneğin PVC)	RM 752
Linolyum zeminlerin tabakalarını kaldırma	RM 754

Dozajlama cihazı ile temizleme maddesi doldurulması

Sadece "Dose" varyasyonunda: Temizlik kafasına giderken temiz suya, dozajlama cihazı ile deterjan ilave edilir.

1. Kirli su deposunun kilidini açın ve depoyu geriye doğru çevirin.
2. Deterjan kutusunu deterjanla doldurun.
3. Kirli su deposunu yukarı öne doğru çevirin.

Not

Dozajlama cihazına maksimum %3 deterjan eklenebilir. Dozaj daha yüksekse temizlik maddesi, temiz su deposuna ilave edilmelidir.

Deterjanı temiz su tankına doldurun.

1. Temizleme maddesini temiz su deposuna koyun.

Not: Temiz su deposunun dolmuş ağzı kapağı, temizleme maddesini ölçmek için kullanılabilir. İç tarafında bir ölçek bulunur.

Parametreleri ayarlama

1. Program anahtarını istenen temizleme programına getirin.
2. İsteddiğiniz aksesuar gösterilene kadar bilgi düğmesini çevirin.
3. Bilgi düğmesine basın. Ayarlanan değer yanıp söner.
4. Bilgi düğmesini çevirerek istediğiniz değeri ayarlayın.
5. Bilgi düğmesine basarak değiştirilen ayarı onaylayın veya ayarlanan değer 10 saniye sonra otomatik olarak kabul edilene kadar bekleyin.

Sarı akıllı anahtar

Sarı akıllı anahtar, temizleme görevi için gereken işlevleri yetkilendirir. Çeşitli temizleme programlarının parametreleri cihazda önceden ayarlanmıştır. Sarı akıllı anahtarın yetkisine bağlı olarak, münferit parametreler değiştirilebilir. Parametre ayarı için ekran metinleri büyük ölçüde kendi kendini açıklar niteliktedir. "FACT" parametresi (sadece R temizleme kafasında mevcuttur):

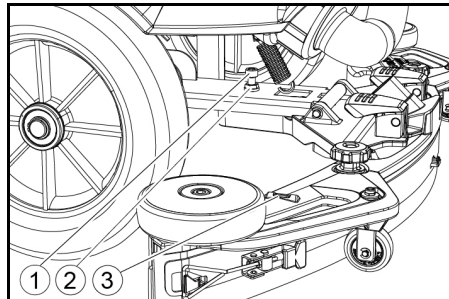
- "Fine Clean": Porselen kumtaşındaki gri perdeleri çıkarmak için düşük fırça devir sayısı.
- "Whisper Clean": Düşük gürültü seviyesiyle rutin temizlik için orta fırça devir sayısı.
- "Power Clean": Parlatma, kristalleştirme ve süpürme için yüksek fırça devir sayısı.

Vakum barasının ayarlanması

Eğimin ayarlanması

Vakum barasının emme dudaklarının tüm uzunluk boyunca zemine eşit bir şekilde bastırılacağı şekilde eğim ayarlanmalıdır.

1. Cihazı eğimsiz bir yüzeyin üzerine koyun.
2. Program düğmesini "Emme" konumuna çevirin.
3. Cihazı kısa bir mesafe ileri sürün.
4. Su terazisini okuyun.



- ① Cıvata
- ② Somun
- ③ Su terazisi

5. Somunu çözün.
6. Vidayı, su terazisinin göstergesi iki çizginin arasında duracak şekilde ayarlayın.
7. Somunu sıkın.
8. Yeni ayarı kontrol etmek için cihazı tekrar kısa bir mesafe ileri sürün. Gerekirse ayar işlemini tekrarlayın.
9. Program düğmesini "OFF" konumuna çevirin.

Yüksekliğin ayarlanması

Yükseklik ayarı, zeminle temas ettiğinde emme dudaklarının eğriliğini etkiler.

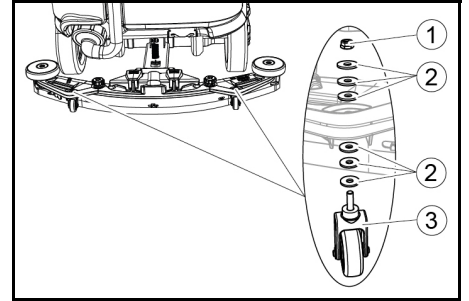
Not

Temel ayar: Vakum barasının üst kısmında 3 rondela, alt kısmında 3 rondela.

Düz olmayan zemin: Vakum barasının üst kısmında 5 rondela, alt kısmında 1 rondela.

Çok düz zemin: Vakum barasının üst kısmında 1 rondela, alt kısmında 5 rondela.

1. Somunu sökün.



- ① Somun
- ② Pul
- ③ Tutuculu ara silindir

2. Vakum barası ile ara silindiri arasına istediğiniz sayıda rondela yerleştirin.
3. Kalan pulları ara silindirin üzerine yerleştirin.
4. Somunları takın ve sıkın.
5. İkinci ara silindirde işlemi tekrarlayın.

Not

Her iki ara silindirini aynı yüksekliğe ayarlayın.

Silecek dudaklarını ayarlama

Silecek dudaklarının sadece D temizleme kafasında ayarlanması gerekir.

1. Kadranı çevirerek silecek dudaklarını zemine temas edecek şekilde ayarlayın.
2. Kadranı 1 tur daha çevirin.

Temizlik

1. Koltuğa oturun.
2. Akıllı anahtarı takın.
3. Güvenlik anahtarını "1" konumuna getirin.
4. Sürüş yönü şalterini ileri sürüşe getirin.
5. Program anahtarını istenen temizleme programına getirin.
6. Gaz pedalı ile hızı belirleyin.
7. Direksiyonla hareket yönünü belirleyin.
8. Temizlenecek yüzeye hareket edin.

Yan kazıma kapağı (isteğe bağlı)

Yan kazıma kapağı kenara yakın çalışmayı kolaylaştırır.

Not

Yan kazıma kapağı, parlatma ve vakumlama temizleme programlarında aktif değildir.

1. Yan kazıma kapağı düğmesini çalıştırın. Yan kazıma kapağı etkinleştirilir.
2. Yan kazıma kapağıyla çalışmayı bitirmek için, yan kazıma kapağı düğmesini "0" konumuna getirin.

İşletmenin tamamlanması

Temizliğin tamamlanması

1. Program düğmesini sürüş konumuna getirin.
2. Kısa bir süre devam edin. Kalan su emilir.
3. Program düğmesini "OFF" konumuna çevirin.
4. Akıllı anahtar çıkarın.
5. Gerekliğinde aküyü şarj edin.

Kirli suyun boşaltılması

⚠ UYARI

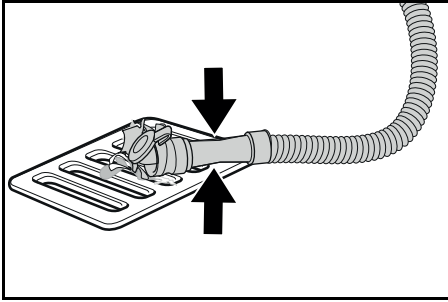
Atık suların uygun olmayan bertarafı Çevre kirliliği

Atık suların arıtılmasına yönelik yerel yönetmelikleri dikkate alın.

Not

Kirli su deposu dolduğunda, kirli su deposunun taşmasını önlemek için emme akışı bir şamandıra tarafından kesilir. Bu durumda kirli su boşaltın.

1. Kirli su tahliye hortumunu tutucudan çıkarın ve tahliye hortumunun kapağını açın.



2. Hortumun ucunu sıkın ve tasfiye tertibatının üzerine indirin.
3. Hortumun ucunu sıkarak kirli su jetinin gücünü ayarlayın.
4. Kirli su deposunu temiz suyla yıkayın.
5. Tahliye hortumundaki kapağı kapatın.
6. Kirli su hortumunu cihazdaki tutucuya bastırın.

Kirli su deposu durulama sistemi (isteğe bağlı)

1. Kirli su tahliye hortumunu tutucudan çıkarın ve tahliye hortumunun kapağını açın.
2. Kirli su deposunun kapağını kapatın.
3. Kirli su deposu yıkama sisteminin su bağlantısına bir su giriş hortumu bağlayın.
4. Su girişini açın ve kirli su deposunu yaklaşık 30 saniye durulayın.
5. Durulama işlemi gerekirse 2 ila 3 kez tekrarlayın.
6. Su girişini kapatın.
7. Su giriş hortumunu cihazdan ayırın.
8. Kirli su tahliye hortumunu kapatın ve tutucuya bastırın.

Kaba kir kabını boşaltma

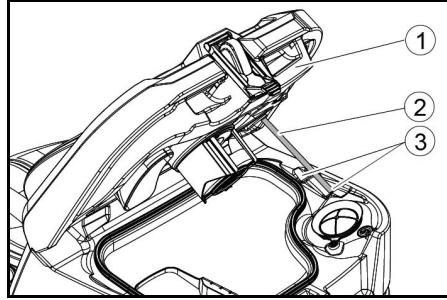
1. Kaba kir kabını kaldırın ve dışarı çekin.
2. Kaba kir kabını boşaltın.
3. Kaba kir kabını tekrar takın.

Temiz suyu tahliye etme

1. Temiz su deposunun kapağını açın.
2. Temiz suyu boşaltın.
3. Filtreyi temizleyin.
4. Temiz su deposunun kapağını takın.

Cihazı park etme

1. Program düğmesini "OFF" konumuna çevirin.
2. Akıllı anahtar çıkarın.
3. Cihazı kaymaya karşı emniyete alın.
4. Kirli su deposunun kapağını açın ve kirli su deposunun kuruması için destekle sabitleyin. Bunu yapmak için, desteği aşağı doğru çevirin ve kapağı aşağı doğru çevirirken alt ucu istenen seviyeye yerleştirin.



① Kirli su deposu kapağı

② Destek

③ Kademe

5. Gerekliğinde aküyü şarj edin.

Gri akıllı anahtar

Gri akıllı anahtar, denetim personeline genişletilmiş yetkiler ve ayar seçenekleri sunar.

1. Akıllı anahtar takın.
2. Bilgi düğmesini çevirerek istediğiniz işlevi seçin.

Taşıma sürüşü

1. Program şalterini "Nakliyat" konumuna getirin.
2. Bilgi düğmesine basın. Nakliyat menüsünde aşağıdaki işlevler gerçekleştirilebilir:

- Maksimum hızın ayarlanması
- Çalışma saatleri sayacının gösterilmesi
- Bakım sayacının sıfırlanması
- Yazılım sürümlerinin gösterilmesi
- R veya D temizleme başlığının ayarlanması
- Hıza bağlı su dozajının açılması / kapatılması
- İlave çalışma sürelerinin ayarlanması
- Dilin ayarlanması
- Şalter yönetimi
- Montaj setlerinin açılması/kapatılması
- Fabrika ayarının etkinleştirilmesi

Azami hız

"Maks. hız" menüsünde maksimum hız sınırlandırılabilir.

1. Bilgi düğmesini, ekranda "Maks. hız" gösterilene kadar çevirin.
2. Bilgi düğmesine basın.
3. Bilgi düğmesini, istediğiniz ilave çalışma süresi gösterilene kadar çevirin.

4. Bilgi düğmesine basın.

Not

Çalışma hızı, ayarlanan maksimum hızı aşamaz.

Bakım sayacının sıfırlanması

Ekranda gösterilen bir bakım çalışması yapılmışsa ilgili bakım sayacı sıfırlanmalıdır.

1. Bilgi düğmesini, "Bakım sayaçları" gösterilene kadar çevirin.
2. Bilgi düğmesine basın. Sayaç okumaları görüntülenir.
3. Silinecek sayaç vurgulanana kadar Bilgi düğmesini çevirin.
4. Bilgi düğmesine basın.
5. Bilgi düğmesini çevirerek Evet ögesini seçin.
6. Bilgi düğmesine basın. Sayaç silinir.

Temizleme başlığının ayarlanması

1. Bilgi düğmesini, menüde "Süpürge" gösterilene kadar çevirin.
2. Bilgi düğmesine basın.
3. Bilgi düğmesini, takılan temizleme başlığının türü vurgulanana kadar çevirin. "Roll"= R temizleme başlığı "Disc"= D temizleme başlığı
4. Bilgi düğmesine basın.

Hıza bağlı su dozajı

Hıza bağlı su dozajı açılırsa fırçalı sulama, hız ile orantılı olarak değişir.

Su dozajı ayrıca ilgili temizleme programı ayarından da etkilenir (%0...100).

Ayarlama	AÇIK [ml/m ²]	KAPALI[l/dak]
0%	0	0
10%	7,5	0,6
20%	15	1,1
30%	22,5	1,7
40%	30	2,3
%50	37,5	2,8
&60	45	3,4
70%	52,5	3,9
80%	60	4,5
%90	67,5	5,1
%100	75	5,7

Hıza bağlı veya sabit su dozajını ayarlayın:

1. Bilgi düğmesini, ekranda "Su dozajlama modu" gösterilene kadar çevirin.
2. Bilgi düğmesine basın.
3. Bilgi düğmesini, istediğiniz fonksiyon işaretlenene kadar çevirin.
4. Bilgi düğmesine basın.

İlave çalışma süreleri

1. Bilgi düğmesini, "Dönüş durma süresi" menü ögesi ekranda gösterilene kadar çevirin.
2. Bilgi düğmesine basın.
3. Bilgi düğmesini, istediğiniz yapı grubu işaretlenene kadar çevirin.
4. Bilgi düğmesine basın.
5. İsteddiğiniz ilave çalışma süresi gösterilene kadar Bilgi düğmesini çevirin.
6. Bilgi düğmesine basın.

Dilin ayarlanması

1. Bilgi düğmesini, "Dil" menü ögesi ekranda gösterilene kadar çevirin.
2. Bilgi düğmesine basın.
3. İstedığınız dil işaretlenene kadar Bilgi düğmesini çevirin.
4. Bilgi düğmesine basın.

Şalter yönetimi

- "KIK'ler" menü ögesinde Sarı Akıllı Anah-tarların yetkileri ve ekran gösterge dili serbest onaylandı.
1. Gri Intelligent Key'i takın.
 2. Bilgi düğmesini ekranda "KIK'ler" menü ögesi gösterilene dek çevirin.
 3. Bilgi düğmesine basın.
 4. Gri Intelligent Key'i çıkarın ve kişiselleştirmek için sarı Intelligent Key'i takın.
 5. Bilgi düğmesini çevirerek değiştirecek menü ögesini seçin.
 6. Bilgi düğmesine basın.
 7. Bilgi düğmesini çevirerek menü ögesinin ayarını seçin.
 8. Menü ögesine basarak ayarı onaylayın.
 9. Bilgi düğmesini çevirerek değiştirecek bir sonraki menü ögesini seçin.
 10. Tüm ayarlar yapıldıktan sonra Bilgi düğmesini çevirerek "Onayla menü ögesini açın.
 11. Bilgi düğmesine basın. Yetkiler kaydedilir.

Montaj kitlerini açma / kapatma

1. Bilgi düğmesini, istenen montaj kiti ekranda görünene kadar çevirin.
2. Bilgi düğmesine basın.
3. Montaj kitinin istenen fonksiyonu işaretleninceye kadar bilgi düğmesini çevirin.
4. Bilgi düğmesine basın.

Fabrika ayarı

- Tüm temizleme parametrelerinin fabrika ayarı geri yüklenir.
1. Bilgi düğmesini "Fabrika ayarları" menü ögesi görüntülenene kadar çevirin.
 2. Bilgi düğmesine basın.
 3. Bilgi düğmesini "Evet" vurgulanana kadar çevirin.
 4. Bilgi düğmesine basın.

Temizlik programları için parametrelerin ayarlanması

- Temizleme programları için tüm parametreler, başka bir ayar seçilene kadar korunur.
1. Program şalterini, arzu ettiğiniz temizlik programına ayarlayın.
 2. Bilgi düğmesine basın. Ayarlanabilir ilk parametre görüntülenir.
 3. Bilgi düğmesine basılması Ayarlanan değer yanıp söner.
 4. İstenen değeri, bilgi düğmesini çevirerek ayarlayın.
 5. Değiştirilen ayarı, bilgi düğmesine basarak onaylayın veya 10 saniye ayar değerinin otomatik olarak devralınmasını bekleyin.
 6. Bilgi düğmesini çevirerek sonraki parametreyi seçin.
 7. İstenen tüm parametreler değiştirildikten sonra, "Çık" menü ögesi gösterilene kadar Bilgi düğmesini çevirin.

8. Bilgi düğmesine basın. Menüden çıkarılır.

Taşıma

⚠ TEHLİKE

Eğimli yerlerde sürüş

Yaralanma tehlikesi

Cihazı sadece maksimum değere kadar olan eğimlerde yükleme ve indirme işlemleri için kullanın (bkz. Bölüm "Teknik veriler"). Yavaş sürün.

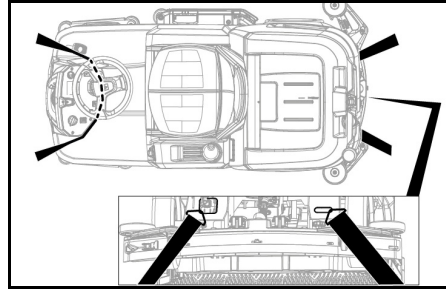
⚠ TEDBİR

Ağırlığın dikkate alınmaması

Yaralanma ve zarar görme tehlikesi mevcuttur

Taşıma sırasında cihazın ağırlığını dikkate alın.

1. D temizleme kafası takılıyken, disk fırçalarını fırça kafasından çıkarın.
2. Cihazı taşıt içerisinde taşıırken, geçerli direktifler uyarınca kayma ve devrilmeye karşı emniyete alın.



Depolama

⚠ TEDBİR

Ağırlığın dikkate alınmaması

Yaralanma ve zarar görme tehlikesi mevcuttur

Depolama sırasında cihazın ağırlığına dikkat edin.

DIKKAT

Don

Donan su nedeniyle cihazın tahrip edilmesi Cihazdaki suyu tamamen boşaltın.

Cihazı don olmayan bir yerde muhafaza edin.

- Bu cihaz sadece iç mekanlarda depolanmalıdır.
- Uzun süreli depolama işleminden önce aküleri tamamen şarj edin.
- Depolama sırasında aküleri en az ayda bir kez tamamen şarj edin.

Koruma ve bakım

⚠ TEHLİKE

İstenmeden çalışmaya başlayan cihaz

Yaralanma tehlikesi, elektrik çarpması Program anahtarını "OFF" konumuna getirin.

Cihazdaki tüm çalışmalardan önce akıllı anahtarı çekin.

Şarj cihazının şebeke fişini çekin.

Akü soketini çekin.

- Kirli su ve temiz suyu tahliye edin ve bertaraf edin.

Bakım zaman aralıkları

Her işletimden sonra

DIKKAT

Yanlış temizleme

Hasar tehlikesi.

Cihaza su püskürtmeyin.

Aşındırıcı temizleme maddeleri kullanmayın. Her bir bakım çalışmasının ayrıntılı açıklaması için bkz. "Bakım çalışmaları" bölümü.

- Kirli suyu boşaltın.
- Kirli su deposunu temiz suyla yıkayın.
- İri kir süzgecini temizleyin.
- Sadece R temizleme kafası: Kaba kir kabını çıkarın ve boşaltın.
- Cihazın dışını nemli, hafif deterjanlı suya batırılmış bir bezle temizleyin.
- Emme dudaklarını temizleyin, aşınma kontrolü yapın ve gerektiğinde değiştirin.
- Silecek dudağını temizleyin, aşınma kontrolü yapın ve gerektiğinde değiştirin.
- Fırçaları temizleyin, aşınma kontrolü yapın ve gerektiğinde değiştirin.
- Aküyü şarj edin.
 - Şarj seviyesi % 50'nin altındaysa aküyü tamamen ve kesintisiz olarak şarj edin.
 - Şarj durumu % 50'nin üzerindeyse, yalnızca bir sonraki kullanımda tüm çalışma süresi gerekliyse şarj edin.

Haftalık

- Sık kullanım durumunda aküyü haftada en az bir kere tamamen ve kesintisiz olarak şarj edin.

Aylık

Her bir bakım çalışmasının ayrıntılı açıklaması için bkz. "Bakım çalışmaları" bölümü.

- Cihaz geçici olarak kapatılırsa: Akünün dengeleme şarjını gerçekleştirin.
- Akü kutuplarında oksitlenme olup olmadığını kontrol edin, gerekirse fırçalayın. Bağlantı kablolarının sıkı oturmasına dikkat edin.
- Kirli su deposu ve kapak arasındaki contaları temizleyin ve sızdırmazlığı kontrol edin, gerektiğinde değiştirin.
- Temiz su deposunu boşaltın ve tortuları temizleyin.
- Temiz su filtresini temizleyin.
- Bakım gerektirmeyen akülerde hücrelerin asit yoğunluğunu kontrol edin.
- Sadece R temizleme kafası: Fırça tünelini temizleyin.
- Sadece R temizleme kafası: Temizleme kafasındaki su dağıtım çubuğunu temizleyin.
- Cihaz uzun süre kullanılmayacaksa aküyü tamamen şarj edip kaldırın. Aküyü en az ayda bir kez tam olarak şarj edin.

Yılda

- Öngörülen kontrolün müşteri hizmetleri tarafından yapılmasını sağlayın.

Emniyet muayenesi / bakım sözleşmesi

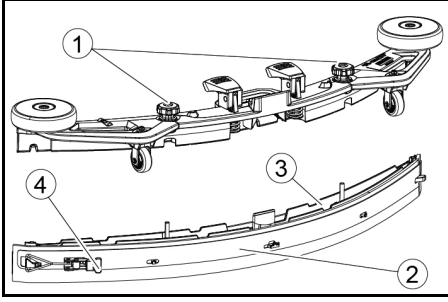
Bayiniz ile düzenli bir emniyet muayenesi kararlaştırabilirsiniz veya bir bakım sözleşmesi yapabilirsiniz. Lütfen danışmanlık hizmeti alın.

Bakım çalışmaları

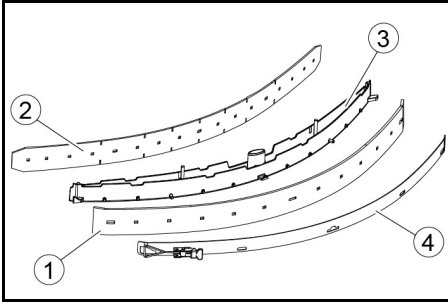
Emme dudaklarını çevirme veya değiştirme

Aşındıklarında emme dudaklarını çevirin veya yenileriyle değiştirin. Emme dudakları, 4 kenarın tümü aşınana kadar 3 kez döndürülebilir.

1. Vakum barasını çıkarın.
2. Yıldız kolları sökün.



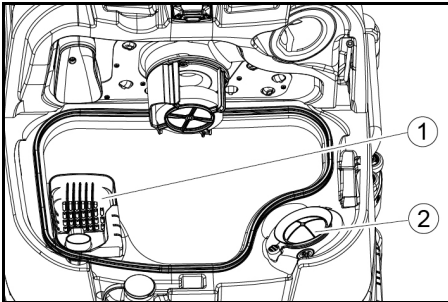
1. Yıldız kol
 2. Germe bandı
 3. Vakum barasının iç parçası
 4. Germeli kilitleme düzeneği
3. Vakum barasının iç parçasını dışarı çekin.
 4. Germe kilitleme düzeneğini açın.
 5. Germe bandını çıkarın.
 6. Emme dudaklarını iç parçadan sökün.



1. Sıyırma dudağı
 2. Destek dudağı
 3. Vakum barasının iç parçası
 4. Germe bandı
7. Çevrilmiş veya yeni emme dudakları vakum barası iç parçasının düğümlerinin üzerine bastırın.
 8. Germe bandını takın.
 9. Vakum barasının iç parçasını üst parçanın içine itin.
 10. Yıldız kolları vidalayın ve sıkın.

İri kir süzgecinin temizlenmesi

1. Kirli su deposunun kapağını açın.

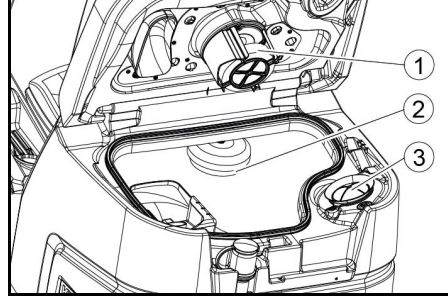


1. İri kir süzgeci
 2. Toz süzgeci
2. İri kir süzgecini yukarı çekin.

3. İri kir süzgecini akan suyun altında yıkayın.
4. İri kir süzgecini kirli su deposuna takın.

Şamandıranın ve toz süzgecinin temizlenmesi

1. Kirli su deposunun kapağını açın.



1. Şamandıra
 2. Şamandıra şalteri
 3. Toz süzgeci
2. Şamandırayı temiz suyla yıkayın.
 3. Şamandıra şalterini temiz suyla yıkayın.
 4. Toz süzgecini çıkarın ve temizleyin.

Disk fırçasının değiştirilmesi

Not

Kıl uzunluğu 10 mm'ye ulaştığında disk fırçalarını değiştirin.

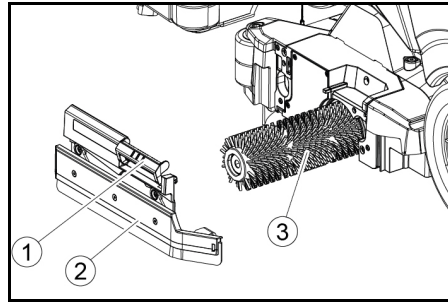
1. Temizleme kafasını kaldırın.
2. Fırça değiştirme pedalına basın.
3. Disk fırçasını temizleme kafasının altındaki tarafa doğru çekin.
4. Yeni disk fırçasını temizleme kafasının altında tutun, yukarı doğru bastırın ve yerine oturtun.

Fırça merdanelerinin değiştirilmesi

Not

Kıl uzunluğu 10 mm'ye ulaştığında fırça silindirlere değiştirin.

1. Temizleme kafasını kaldırın.
2. Fırça değiştirme tutamağını çekerek çıkarın.



1. Fırça değiştirme tutamağı
 2. Sıyırma dudaklı yatak kapağı
 3. Fırça merdanesi
3. Yatak kapağını sıyırma dudağı ile birlikte çıkarın.
 4. Fırça merdanesini çekerek çıkarın.
 5. Yeni fırça merdanesini takın ve taşıyıcının üzerinde ortalayın.

1. Taşıyıcı
 2. Mandrel
6. Yatak kapağını sıyırma dudağı ile birlikte yerleştirin.

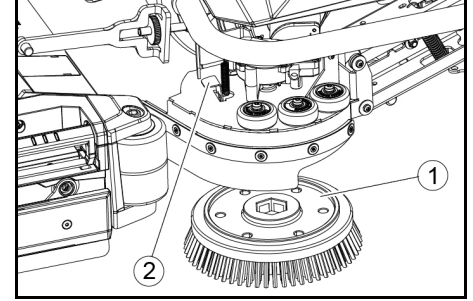
Not

Fırça merdanesinin mandrelin üzerinde olduğundan ve altında olmadığından emin olun.

7. Fırça değiştirme tutamağını yukarı doğru döndürün ve yerine oturtun.
8. İşlemi karşı tarafta tekrarlayın.

Yan kazıma kapağını değiştirme (isteğe bağlı)

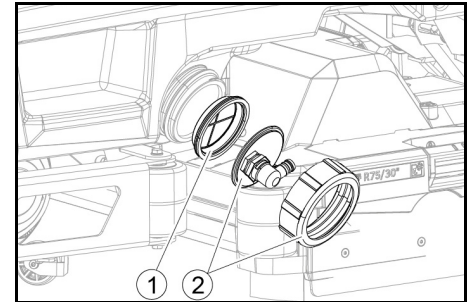
1. Fırça değiştirme sapını aşağı doğru bastırın.



1. Yan kazıma kapağı fırçası
 2. Fırça değiştirme kolu
- Fırça tutucudan düşer.
2. Yeni fırçayı yan kazıma kapağının altına tutun, yukarı doğru bastırın ve yerine oturtun

Temiz su filtresinin temizlenmesi

1. Temiz suyu tahliye edin (bkz. "Temiz suyun tahliye edilmesi" bölümü).
2. Temiz su deposunun kapağını sökün.

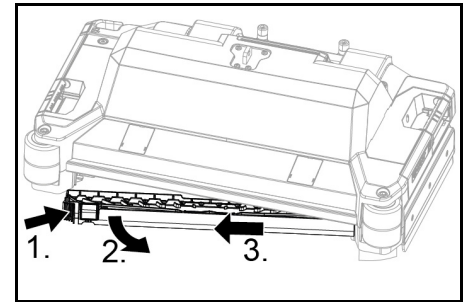


1. Temiz su filtresi
 2. Temiz su deposu kapağı
3. Temiz su filtresini çıkarın ve berrak suyla yıkayın.
 4. Temiz su filtresini takın.
 5. Temiz su deposunun kapağını takın.

Not: Sıkma işleminden sonra temiz su deposu kapağındaki hortum bağlantısının en düşük noktada olduğundan emin olun.

Su dağıtım çubuğunu temizleme

1. Kilit açma düğmesini ok yönünde bastırın ve tutun.



2. Su dağıtım çubuğunu öne doğru çevirin.

3. Su dağıtım çubuğunu uzunlamasına çekip çıkarın.
4. Su dağıtım çubuğunu temizleyin.
5. Su dağıtım çubuğunu tekrar temizleme kafasına takın ve kilidi yerine oturtun.

Akülerin temizlenmesi

1. Koruyucu gözlük, koruyucu giysi ve koruyucu eldiven kullanın.
2. Akülerin hücre tıkaçlarını kapalı tutun.
3. Aküleri çıkarın.
4. Akülerin ve akü bölmesinin plastik parçalarını yalnızca suyla veya katkı maddesi olmayan suya batırılmış temizleme bezleriyle temizleyin.
5. Temizledikten sonra yüzeyleri kurutun.
6. Aküleri geri takın.

Bakım sayacını sıfırlama

Ekranda gösterilen bakım çalışmaları yapılmışsa, ilgili bakım sayacının sıfırlanması gerekir.

Not

Bakım sayaçlarının sıfırlanması "Gri akıllı anahtar" bölümünde açıklanmaktadır.

Arıza durumunda yardım

⚠ TEHLİKE

Cihaz istemsiz olarak çalışmaya başlayabilir

Cihazda çalışan insanlar yaralanabilir.

Tüm çalışmalarından önce akıllı anahtarı çekip çıkarın.

Herhangi bir işlem yapmadan önce dahili şarj cihazının elektrik fişini prizden çekin.

Herhangi bir iş yapmadan önce akü fişini çıkarın.

1. Kirli suyu boşaltın.
2. Kalan temiz suyu boşaltın.

Not

Arıza aşağıdaki talimatlarla giderilemezse, müşteri hizmetlerine başvurun.

Göstergeli arızalar

Görüntülenen hata aşağıdaki listede yoksa, aşağıdaki adımları uygulayın:

1. Program düğmesini "OFF" konumuna çevirin.
2. 10 saniye bekleyin.
3. Program anahtarını önceki işleve getirin.
4. Sorun devam ederse, müşteri hizmetlerine başvurun.

Arıza	Hatanın giderilmesi
Temiz su deposu boş!	1. Temiz su deposuna ilave yapılması
Su valfi bloke	1. Program şalterini "OFF" konumuna ayarlayın. 2. 10 saniye bekleyin. 3. Program şalterini, arzu ettiğiniz programa getirin.
Ana süpür. aşırı yük!	1. Fırçaların temas basıncını azaltın.
Ana süpürge bloke	1. Yabancı bir cismin fırçayı engelleyip engellemediğini kontrol edin, gerekirse yabancı cismi çıkarın. 2. Program şalterini "OFF" konumuna ayarlayın. 3. 10 saniye bekleyin. 4. Program şalterini, arzu ettiğiniz programa getirin.
Yan süpür. aşırı yük!	1. Yan kazıma kapağının fırçasının temas basıncını azaltın.
Yan süpürge bloke	1. Yabancı bir cismin fırçayı engelleyip engellemediğini kontrol edin, gerekirse yabancı cismi çıkarın. 2. Program şalterini "OFF" konumuna ayarlayın. 3. 10 saniye bekleyin. 4. Program şalterini, arzu ettiğiniz programa getirin.
Kirli su deposu dolu!	1. Kirli su deposunu boşaltın.
Tahr. mot. aşırı yük!	1. Eğim çok yüksek. a Temizlik işletiminde: Temizliği iptal et b Nakliye sürüşünde: Daha düşük eğimli bir yol arayın.
Tahrik motoru bloke!	1. Tekerleklerde tıkanma olup olmadığını kontrol edin, yabancı cisimleri çıkarın. 2. Program şalterini "OFF" konumuna ayarlayın. 3. Sürüş motoru aşırı ısınmışsa en az 15 dakika soğumasını bekleyin; aksi takdirde 10 saniye bekleyin. 4. Program şalterini, arzu ettiğiniz programa getirin.
Akü seviyesi düşük!	1. Program seçim şalterini "Nakliyat" konumuna getirin. 2. Cihazı direkt olarak şarj aletine (veya dahili şarj aleti olması durumunda prize) sürün. Eğimlerden kaçınınız. 3. Aküyü şarj edin.
Akü boş!	1. Program seçim şalterini "Nakliyat" konumuna getirin. 2. Cihazı en kısa yoldan şarj aletine (veya dahili şarj aleti olması durumunda prize) sürün. Eğimlerden kaçınınız. 3. Aküyü şarj edin.
Koltuk kont. kapat	1. Kumandanın koltuk kontak şalterinin işlevini kontrol edebilmesi için sürücü koltuğunu kısa süreliğine boşaltın.
Aç!	1. Emniyet şalterini "1" konumuna getirin.
Maki. yeniden başlat!	1. Program şalterini "OFF" konumuna ayarlayın. 2. 10 saniye bekleyin. 3. Program şalterini, arzu ettiğiniz programa getirin.
Gazı serbest bırak!	1. Gaz pedalını serbest bırakın.

Ekranda gösterilmeyen arızalar

Arıza	Hatanın giderilmesi
Cihaz çalışmıyor	<ol style="list-style-type: none"> 1. Koltuğa oturun. 2. Güvenlik şalterini açmadan önce ayağınızı gaz pedalından çekin. 3. Güvenlik şalterini "1" konumuna getirin. 4. Aküleri kontrol edin, gerektiğinde şarj edin. 5. Program düğmesini "OFF" konumuna alın. 6. 10 saniye bekleyin. 7. Program düğmesini istediğiniz programa getirin. 8. Mümkünse, cihazı yalnızca düz bir zeminde sürün. 9. Gerekirse park frenini kontrol edin. Hata devam ederse, müşteri hizmetlerini arayın.
Cihaz çalışmıyor, "Akü boş!" ekran göstergesi	<ol style="list-style-type: none"> 1. Program şalterini "OFF" konumuna ayarlayın. 2. 10 saniye bekleyin. 3. Program şalterini "Nakliyat" konumuna getirin. 4. Şarj istasyonuna sürün. 5. Cihaz hala çalışmıyorsa, aküyü yerinde şarj edin veya frenin kilidini açın ("İşletim/Cihazın itilmesi" bölümüne bakın) ve cihazı şarj istasyonuna itin.
Başlatma ve durdurma sırasında cihaz düzensiz hareket ediyor (sarsılıyor).	<ol style="list-style-type: none"> 1. Fren kilidini açın (bkz. "İşletim/Cihazın itilmesi").
Su miktarı yeterli değil	<ol style="list-style-type: none"> 1. Temiz su seviyesini kontrol edin, gerekirse havanın dışarı atılması için tankı tamamen doldurun. 2. Temiz su filtresini çıkarın ve temizleyin. 3. Filtreyi takın ve kapağı sıkın. 4. Sadece R temizleme kafası: Temizleme kafasındaki su dağıtım çubuğunu çıkarın. 5. Sadece R temizleme kafası: Su kanalını temizleyin. 6. Hortumlarda tıkanma kontrolü yapın, gerekirse temizleyin.
Manuel depo boşalmasından sonra temiz su göstergesi yanlış seviyeyi gösteriyor	<ol style="list-style-type: none"> 1. Cihazı kullanın. İşletim sırasında hortum sistemi, havalandırılır ve dolun seviyesi göstergesi düzeltilir.
Dolum seviye göstergesinin çubuğu yanıp söner, "Temiz su deposu boş!" göstergesi	<ol style="list-style-type: none"> 1. Temiz su deposuna ilave yapın.
Emme gücü çok düşük	<ol style="list-style-type: none"> 1. Kirlili su deposu ve kapak arasındaki contaları temizleyin ve sızdırmazlığı kontrol edin, gerektiğinde değiştirin. 2. Toz süzgecini kirlenme bakımından kontrol edin, gerekirse temizleyin. 3. Vakum barasındaki emme dudaklarını temizleyin, gerekirse çevirin veya değiştirin. 4. Kirlili su tahliye hortumunun kapağını kapatın. 5. Kirlili su deposu yıkama sisteminin kapağını kapatın. 6. Emme hortumunda tıkanma kontrolü yapın, gerekirse temizleyin. 7. Emme hortumunda sızdırmazlık kontrolü yapın, gerekirse değiştirin. 8. Vakum barası ayarı kontrol edin.
Temizlik sonucu yetersiz	<ol style="list-style-type: none"> 1. Temizleme görevi için uygun temizleme programını ayarlayın. 2. Temizleme görevi için uygun fırçalar kullanın. 3. Temizleme görevi için uygun bir temizleme maddesi kullanın. 4. Hızı azaltın. 5. Temas basıncını ayarlayın. 6. Silecek dudaklarını ayarlayın. 7. Fırçayı aşınma bakımından kontrol edin, gerekirse değiştirin. 8. Su çıkışı kontrol edin.
Fırçalar dönmüyor	<ol style="list-style-type: none"> 1. Temas basıncını azaltın. 2. Yabancı bir cismin fırçaları engelleyip engellemediğini kontrol edin, gerekirse yabancı cismi çıkarın. 3. Motor aşırı yüklenmişse, motorun soğumasını bekleyin. 4. Program düğmesini "OFF" konumuna alın. 5. 10 saniye bekleyin. 6. Program düğmesini istediğiniz programa getirin. 7. Cihazın fişinin temizleme kafasına takılı olup olmadığını kontrol edin.
Cihaz fren yapmıyor	<ol style="list-style-type: none"> 1. Fren kilidinin açılmasını geri alın (bkz. "İşletim/cihazın itilmesi").
Kirlili su tahliye hortumu tıkalı	<ol style="list-style-type: none"> 1. Tahliye hortumundaki dozaj tertibatı kapağını açın. 2. Emme hortumunu vakum barasından çekin ve elle kapatın. 3. Program anahtarını "Emiş" konumuna getirin. Tıkanıklık, tahliye hortumundan kirlili su tankına emilir.
Deterjan dozajı çalışmıyor	<ol style="list-style-type: none"> 1. Yalnızca dozaj sürümü: Müşteri hizmetlerini arayın.

Garanti

Her ülkede yetkili distribütörümüz tarafından verilmiş garanti şartları geçerlidir. Garanti süresi içinde cihazınızda oluşan

muhtemel hasarları, arızanın kaynağı üretim veya malzeme hatası olduğu sürece ücretsiz olarak karşılıyoruz. Garanti

durumunda satış fişi ile satıcıya veya yetkili servise başvurun.
(Adres için Bkz. Arka sayfa)

Aksesuarlar

Fırça merdaneli temizleme başlığı aksesuarı

A: Paketleme ünitesi, B: Cihazın gerektirdiği sayı

Tanım	R 65 Parça no.	R 75 Parça no.	Açıklama	A	B
Fırça merdanesi, kırmızı (orta, standart)	4.035-604.0	4.035-605.0	Çok kirli zeminlerin de yaşam alanı temizliği için.	1	2
Fırça merdanesi, beyaz (yumuşak)	6.907-770.0	6.907-771.0	Hassas zeminlerin cilalanması ve yaşam alanı temizliği için.	1	2
Fırça merdanesi, turuncu (yüksek/düşük)	6.907-726.0	6.907-730.0	Yapı zeminlerini (güvenlik karoları, vb.) kazımak için.	1	2
Fırça merdanesi, yeşil (sert)	6.907-727.0	6.907-731.0	Çok kirli zeminlerin derinlemesine temizlenmesi ve sıyırılması için (örn. mum, akrilatlar).	1	2
Fırça merdanesi, siyah (çok sert)	6.907-728.0	6.907-732.0		1	2
Mikrofiber rulo	4.114-054.0	4.114-007.0	Düz zeminlerin yaşam alanı temizliği için.	1	2
Ped silindiri mili	4.762-626.0	4.762-627.0	Silindir pedleri tutmak için.	1	2
Silindir pedi, sarı (yumuşak)	6.369-454.0	6.369-454.0	Zeminlerin cilalanması için	20	96; 106
Silindir pedi, kırmızı (orta)	6.369-456.0	6.369-456.0	Hafif kirli zeminleri temizlemek için.	20	96; 106
Silindir pedi, yeşil (sert)	6.369-455.0	6.369-455.0	Normalden ile çok kirli zeminlerin temizliği için.	20	96; 106

Disk fırçalı temizleme başlığı aksesuarı

A: Paketleme ünitesi, B: Cihazın gerektirdiği sayı

Tanım	D 65 Parça no.	D 75 Parça no.	Açıklama	A	B
Diskli fırça, doğal (yumuşak)	4905-012.0	4.905-020.0	Zeminlerin cilalanması için.	1	2
Disk fırçası, beyaz	4.905-011.0	4.905-019.0	Hassas zeminlerin cilalanması ve yaşam alanı temizliği için.	1	2
Diskli fırça, kırmızı (orta, standart)	4905-010.0	4.905-018.0	Az kirli veya hassas zeminlerin temizlenmesi için.	1	2
Diskli fırça, siyah (sert)	4905-013.0	4.905-021.0	Çok kirli zeminleri temizlemek için.	1	2
Elmas ped ince, yeşil	6.371-235.0	6.371-236.0	Kireçli kaplamaları ve epoksi reçine kaplı zeminleri canlandırmak için.	5	2
Elmas tampon, kaba, beyaz	6.371-250.0	6.371-252.0		5	2
Elmas ped, orta, sarı	6.371-251.0	6.371-253.0		5	2
Ped ray altlığı	4762-446.0	4.762-447.0	Pedleri tutmak için.	1	2

Vakum barası aksesuarı

A: Paketleme ünitesi, B: Cihazın gerektirdiği sayı

Tanım	Parça no.	Açıklama	A	B
Vakum dudağı seti, ön PU (kırmızı), arka Linatex	4.039-366.0	Standart	Çift	1 çift
Emme dudağı seti, Linatex	4039-356.0	Yırtılmaya karşı dayanıklı	Çift	1 çift
Vakum dudağı seti, PU	4.039-357.0	Yağ geçirmez	Çift	1 çift

Teknik bilgiler

		B 110 R 65	B 110 D 65	B 110 R 75	B 110 D 75
Genel hususlar					
Sürüş hızı / temizleme hızı	km/h	6	6	6	6
Taşıma hızı	km/h	6	6	6	6
Sürüş hızı, geri	km/h	4	4	4	4
Teorik yüzey performansı	m ² /h	3900	3900	4500	4500
Yan kazıma kapağı ile teorik alan kapsamı	m ² /h	-	-	5100	5100
Pratik alan kapsamı	m ² /h	2730	2730	3150	3150
Temiz su deposu hacmi	l	110	110	110	110
Kirli su deposu hacmi	l	110	110	110	110
İri kir deposu hacmi	l	1,6	-	1,8	-
Deterjan tankının hacmi ("Doz" seçeneği)	l	5	5	5	5
Deterjan dozajı	%	0,25...3	0,25...3	0,25...3	0,25...3
Su dozajı	l/min	0,15...5,7	0,15...5,7	0,15...5,7	0,15...5,7
Yüzey yüklenmesi (sürücü ve tam dolu temiz su deposu ile)					
Yüzey basıncı	N/mm ²	0,62...0,66	0,62...0,66	0,62...0,66	0,62...0,66
Alan yükü (ağırlık/park alanı)	kg/m ²	470...542	470...542	470...542	470...542
Ölçüler					
Uzunluk	mm	1640	1640	1640	1640

		B 110 R 65	B 110 D 65	B 110 R 75	B 110 D 75
Genişlik	mm	740	740	740	740
Vakum barası genişliği	mm	950	950	950	950
Yükseklik	mm	1310	1310	1310	1310
Çalışma genişliği	mm	650	650	750	750
Yan kazıma kapağı ile çalışma genişliği	mm	-	-	850	850
Ambalaj boyutları uxgxy	mm	1750x990x1475	1750x990x1475	1750x990x1475	1750x990x1475
Dönüş çapı	mm	1750	1750	1750	1750
Akü bölmesinin boyutları uxgxy	mm	2x(315x386x375)	2x(315x386x375)	2x(315x386x375)	2x(315x386x375)
Lastikler					
Ön tekerlek, genişlik	mm	90	90	90	90
Ön tekerlek, çap	mm	250	250	250	250
Arka tekerlek, genişlik	mm	75	75	75	75
Arka tekerlek, çap	mm	290	290	290	290
Ağırlık					
İzin verilen toplam ağırlık	kg	650	650	650	650
Boş ağırlık (nakliye ağırlığı)	kg	480	480	480	480
Tipik işletim ağırlığı	kg	540	540	540	540
Fırça temas kuvveti, maks.	N (kg)	736 (75)	736 (75)	736 (75)	736 (75)
Fırça temas basıncı, maks.	N/m ² (g/cm ²)	581 (570)	51 (50)	510 (500)	41 (40)
Cihaz performans verileri					
Nominal voltaj	V	24	24	24	24
Akü kapasitesi	Ah (5 h)	170 / 285	170 / 285	170 / 285	170 / 285
Ortalama güç tüketimi	W	2350	2350	2350	2350
Nominal güç	W	2500	2500	2500	2500
Cer motoru gücü	W	600	600	600	600
Emiş türbini gücü	W	600	600	600	600
Fırçalı motor gücü	W	2 x 600	2 x 600	2 x 600	2 x 600
Koruma türü		IPX3	IPX3	IPX3	IPX3
Emme					
Emiş gücü, hava miktarı	l/s	~25	~25	~25	~25
Vakum basıncı (maks.)	kPa (mbar)	~17 (~170)	~17 (~170)	~17 (~170)	~17 (~170)
Negatif basınç (çalışırken)	kPa (mbar)	~5 (~50)	~5 (~50)	~5 (~50)	~5 (~50)
Temizleme fırçaları					
Fırça çapı	mm	100	355	100	385
Fırça uzunluğu	mm	605	-	705	-
Fırça devri	1/min	1200	180	1200	180
Yan kazıma kapağının fırça çapı	mm	-	-	220	220
Yan kazıma kapağının fırça devir sayısı	1/min	-	-	220	220
Dahili şarj cihazı					
Kablo uzunluğu	m	2	2	2	2
Nominal voltaj	V	100...240	100...240	100...240	100...240
Frekans	Hz	50-60	50-60	50-60	50-60
Güç tüketimi	W	750	750	750	750
Şarj akımı	A	28	28	28	28
Etki derecesi	%	92	92	92	92
Çevresel koşul					
İzin verilen sıcaklık aralığı	°C	5...40	5...40	5...40	5...40
Maks. su sıcaklığı	°C	50	50	50	50
Dolum sistemi su basıncı (opsiyon)	MPa (bar)	1 (10)	1 (10)	1 (10)	1 (10)
Kirli su deposu yıkama sistemi su basıncı (opsiyon)	MPa (bar)	1 (10)	1 (10)	1 (10)	1 (10)
Bağıl nem	%	20...90	20...90	20...90	20...90
Eğim					
Çalışma alanı maks. eğimi	%	10	10	10	10
Kısa mesafe (maks. 10 m) eğim taşıma, yükleme	%	22	22	22	22

		B 110 R 65	B 110 D 65	B 110 R 75	B 110 D 75
EN 60335-2-72 uyarınca tespit edilen değerler					
El-kol titreşim değeri	m/s ²	<2,5	<2,5	<2,5	<2,5
Koltuk titreşim değeri	m/s ²	<2,5	<2,5	<2,5	<2,5
Belirsizlik K	dB(A)	0,2	0,2	0,2	0,2
Ekonomik işletim ses basınç seviyesi L _{pA}	dB(A)	59,2	59,2	59,2	59,2
Normal işletim ses basınç seviyesi L _{pA}	dB(A)	63,6	63,6	63,6	63,6
Belirsizlik K _{pA}	dB(A)	1,6	1,6	1,6	1,6
Ekonomik işletim ses gücü seviyesi LWA + Belirsizlik KWA	dB(A)	74,1	74,1	74,1	74,1
Normal işletim ses gücü seviyesi LWA + Belirsizlik KWA	dB(A)	78,7	78,7	78,7	78,7
Yan kazıma kapağı					
Güç	W	-	-	140	140
Fırça temas kuvveti, maks.	N (kg)	-	-	88 (9)	88 (9)
Fırça temas basıncı, maks.	N/m ² (g/cm ²)	-	-	30,6 (30)	30,6 (30)

Teknik değişiklik hakkı saklıdır.

AB Uygunluk Beyanı

İşbu belgeyle, aşağıda adı geçen makinenin mevcut tasarımı yapı tarzı ve tarafımızdan piyasaya sürülen modeliyle AB direktifinin ilgili temel güvenlik ve sağlık yükümlülüklerine uygun olduğunu beyan ederiz. Bizim onayımız olmadan makinede yapılan bir değişiklik durumunda, bu açıklama geçerliliğini kaybeder.

Ürün: Binicili tip zemin temizleme makinesi
Tip: 1.161-xxx

İlgili AB direktifleri

2006/42/AT (+2009/127/AT)

2014/30/AB

2014/53/EU (TCU)

Uygulanan uyumlaştırılmış normlar

EN 60335-1

EN 60335-2-29

EN 60335-2-72

EN 62233: 2008

EN 55012: 2007 + A1: 2009

EN 55014-1: 2006+A1: 2009+A2: 2011

EN 55014-2: 1997+A1: 2001+A2: 2008

EN 61000-3-2: 2014

EN 61000-3-3: 2013

EN 61000-6-2: 2005

TCU

EN 301 511 V12.5.1

EN 300 440 V2.1.1

EN 300 328 V2.2.2

EN 300 330 V2.1.1

Uygulanan ulusal normlar

-

Aşağıda imzası olan, yönetim kurulu adına ve yönetim yetkisine sahip olarak hareket eder.


H. Jenner
Chairman of the Board of Management


S. Reiser
Director Regulatory Affairs & Certification

Dokümantasyon yetkilisi:



S. Reiser

Alfred Kärcher SE & Co. KG
Alfred-Kärcher-Str. 28 - 40
71364 Winnenden (Almanya)
Tel.: +49 7195 14-0
Faks: +49 7195 14-2212
Winnenden, 2021/02/01

Содержание

Общие указания.....	193
Функционирование	193
Использование по назначению	193
Защита окружающей среды	194
Принадлежности и запасные части	194
Комплект поставки.....	194
Указания по технике безопасности	194
Описание устройства	195
Монтаж	196
Ввод в эксплуатацию	197
Эксплуатация	198
Завершение работы	200
Серый чип-ключ	201
Транспортировка.....	202
Хранение	202
Уход и техническое обслуживание	202
Помощь при неисправностях.....	204
Гарантия	206
Принадлежности	206
Технические характеристики	207
Декларация о соответствии стандартам ЕС	209

Общие указания

  Перед первым применением устройства ознакомьтесь с данной оригинальной инструкцией по эксплуатации и прилагаемыми указаниями по технике безопасности. Действовать в соответствии с ними. Сохранять обе брошюры для дальнейшего пользования или для следующего владельца.

Функционирование

Эта поломойно-всасывающая машина предназначена для влажной очистки и полировки ровных полов. Посредством регулировки количества воды и моющего средства машина может быть настроена на выполнение соответствующей задачи. Дозировка моющего средства регулируется добавлением в бак или с помощью дозирующего устройства (опция «Dose»).
Подача воды на щетки зависит от скорости или поддерживается на постоянном уровне (по выбору).

Рабочая ширина и вместимость баков для чистой и грязной воды (см. главу «Технические характеристики») обеспечивают эффективную очистку при продолжительном использовании. Устройство оснащено тяговым двигателем.

Примечание

В соответствии с выполняемой задачей устройство может быть оснащено разными принадлежностями. Спрашивайте наш каталог или посетите наш сайт в Интернете www.kaercher.com.

Использование по назначению


Данное устройство подходит для коммерческого и промышленного использования, например в гостиницах, школах, больницах, фабриках, магазинах, офисах и сдаваемых в аренду помещениях. Использовать данное устройство исключительно в соответствии с указаниями, содержащимися в данной инструкции по эксплуатации.


- Устройство можно использовать только для очистки влагостойких и стойких к полировке гладких полов.
- Устройство предназначено для очистки внутренних помещений.
- Диапазон рабочих температур составляет от +5 °C до +40 °C.
- Устройство не пригодно для очистки замерзших полов (например, на холодильных складах).
- Устройство может эксплуатироваться при максимальном уровне воды 1 см. Не въезжать на участки, в которых существует риск превышения максимального уровня воды.
- При использовании зарядных устройств или аккумуляторных батарей разрешается применять исключительно допущенные в руководстве по эксплуатации компоненты. Возможность использования иной комбинации

должна быть с ответственностью подтверждена поставщиком зарядного устройства и/или аккумуляторной батареи.

- Устройство не предназначено для очистки дорог общего пользования.
- Устройство нельзя использовать на полах, чувствительных к давлению. Учитывать допустимую поверхностную нагрузку на пол. Поверхностная нагрузка от устройства указана в технических характеристиках.
- Устройство не пригодно для использования во взрывоопасной среде.
- Эксплуатация устройства допускается на поверхностях с максимальным подъемом (см. главу «Технические характеристики»).

Защита окружающей среды

 Упаковочные материалы поддаются вторичной переработке. Упаковку необходимо утилизировать без ущерба для окружающей среды.

 Электрические и электронные устройства часто содержат ценные материалы, пригодные для вторичной переработки, и зачастую такие компоненты, как батареи, аккумуляторы или масло, которые при неправильном обращении или ненадлежащей утилизации представляют потенциальную опасность для здоровья и экологии. Тем не менее, данные компоненты необходимы для правильной работы устройства. Устройства, обозначенные этим символом, запрещено утилизировать вместе с бытовыми отходами.

Указания по ингредиентам (REACH)
Для получения актуальной информации об ингредиентах см. www.kaercher.com/REACH

Принадлежности и запасные части

Использовать только оригинальные принадлежности и запасные части. Только они гарантируют безопасную и бесперебойную работу устройства. Для получения информации о принадлежностях и запчастях см. www.kaercher.com.

Комплект поставки

При распаковке устройства проверить комплектацию. При обнаружении недостающих принадлежностей или повреждений, полученных во время транспортировки, следует уведомить торговую организацию, продавшую устройство.

Указания по технике безопасности

Перед первым использованием устройства следует ознакомиться с данной инструкцией по эксплуатации и

прилагаемой брошюрой с указаниями по технике безопасности при работе с щеточными моющими машинами № 5.956-251.0 и действовать в соответствии с ними.

Эксплуатация устройства допускается на поверхностях с ограниченным подъемом (см. главу «Технические характеристики»).

⚠ ПРЕДУПРЕЖДЕНИЕ

Устройство может опрокинуться
Опасность травмирования
Эксплуатировать устройство только на поверхностях, которые не превышают допустимый подъем (см. главу «Технические характеристики»).

⚠ ПРЕДУПРЕЖДЕНИЕ

Опасность несчастного случая из-за неправильного управления
Возможно травмирование людей.
Операторы должны пройти соответствующий инструктаж по пользованию данным устройством.
Устройство разрешено эксплуатировать только тогда, когда капот и все крышки закрыты.

Предохранительные устройства

⚠ ОСТОРОЖНО

Отсутствующие или измененные предохранительные устройства
Предохранительные устройства предназначены для вашей защиты.
Запрещено изменять предохранительные устройства или пренебрегать ими.

Предохранительный выключатель

Для немедленного отключения всех функций: установить предохранительный выключатель в положение «0».

- При выключении предохранительного выключателя устройство резко тормозит.
- Предохранительный выключатель действует непосредственно на все функции устройства

Переключатель сиденья

Если оператор покидает сиденье во время работы или во время вождения, переключатель сиденья отключает приводной двигатель после небольшой задержки.

Символы на устройстве



ВНИМАНИЕ
Опасность повреждения
Вода повредит всасывающую турбину.
Не заливать и не брызгать водой в это отверстие.



ОСТОРОЖНО
Опасность ожога
Компоненты, отмеченные этим знаком, нагреваются во время работы.
Не прикасаться к компонентам, отмеченным таким образом. Дать

этим компонентам остыть перед началом работы на устройстве.



ОПАСНОСТЬ
Опасность несчастного случая

На уклонах существует повышенный риск опрокидывания при высоких скоростях.

Медленно двигаться на уклонах.

Не разворачиваться на уклонах.

При быстрой езде избегать резких движений руля с большим углом поворота.

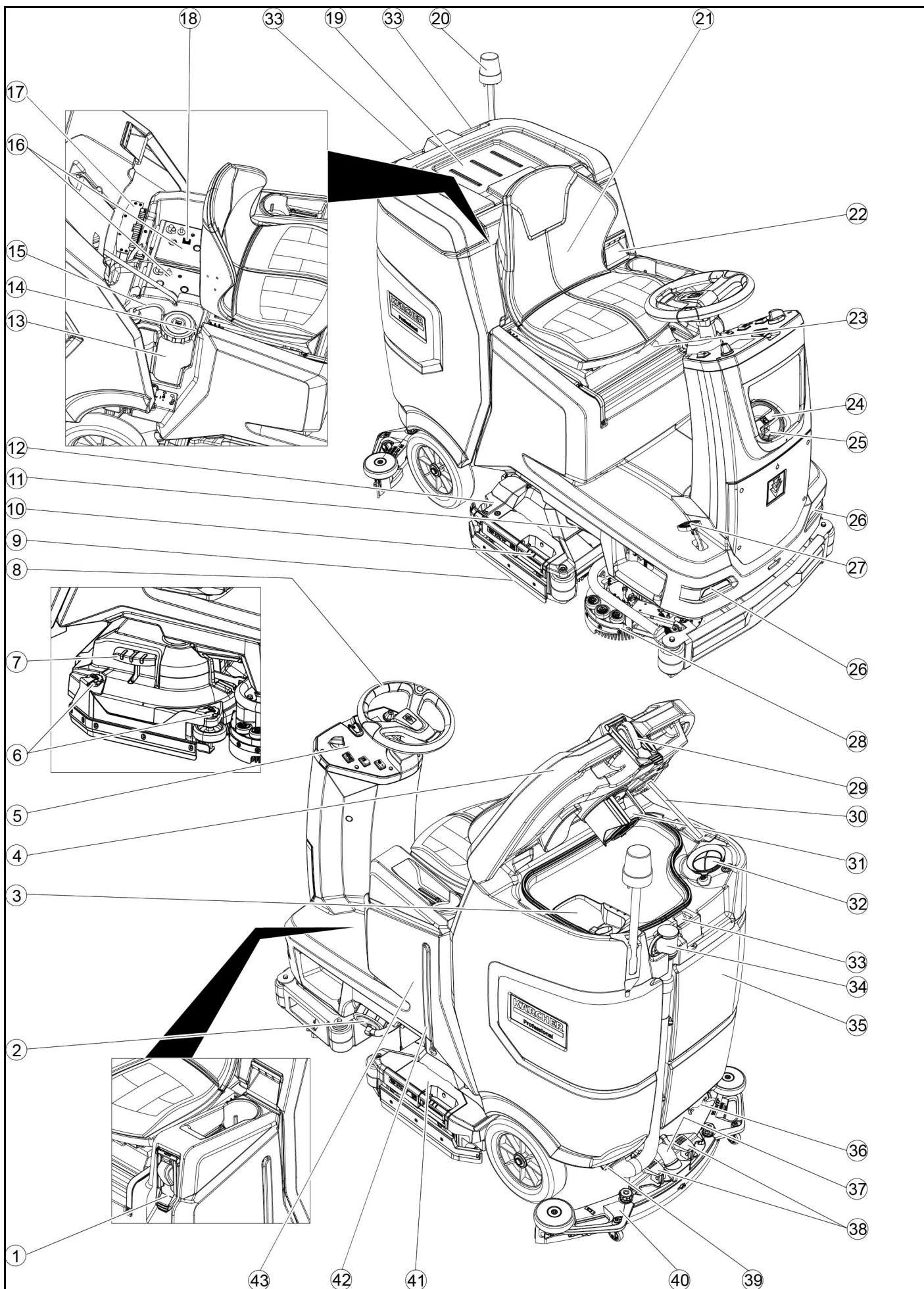
Символы предупредительных указаний

При обращении с аккумуляторами следует соблюдать следующие предупредительные указания:

	Соблюдать указания, содержащиеся в инструкции по эксплуатации аккумулятора и на аккумуляторе, а также в настоящей инструкции по эксплуатации.
	Использовать приспособления для защиты глаз.
	Не допускать детей к аккумулятору и электролиту.
	Опасность взрыва
	Огонь, искры, открытый свет и курение запрещены.
	Опасность получения химических ожогов
	Первая помощь.
	Предупреждение
	Утилизация
	Не выбрасывать аккумулятор в мусорный контейнер.

Описание устройства

Обзор устройства



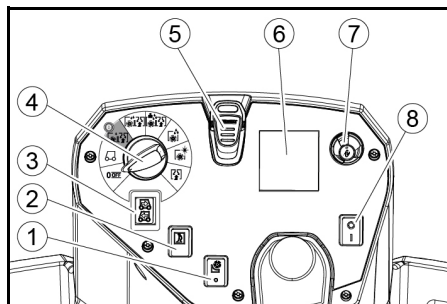
- ① * Система заполнения
- ② Заглушка бака для чистой воды с фильтром чистой воды
- ③ Фильтр для крупной грязи
- ④ Крышка бака для грязной воды
- ⑤ Панель управления
- ⑥ Регулировочное колесо чистящей кромки (только чистящая головка D)
- ⑦ Педаль замены щетки (только чистящая головка D)
- ⑧ Рулевое колесо
- ⑨ Чистящая кромка
- ⑩ Рукоятка замены щетки (только чистящая головка R)
- ⑪ Боковое освещение
- ⑫ Контейнер для крупных загрязнений (только чистящая головка R)
- ⑬ Канистры с моющим средством
- ⑭ Заводская табличка
- ⑮ Всасывающий шланг моющего средства
- ⑯ Аккумулятор
- ⑰ * Внутреннее зарядное устройство
- ⑱ Разъем батареи (при внешнем зарядном устройстве)
Сетевой кабель зарядного устройства (при внутреннем зарядном устройстве)
- ⑲ Место для хранения уборочного набора «Homebase Vox»
- ⑳ * Сигнальная лампа
- ㉑ Гнездо
- ㉒ Деблокирование бака для грязной воды
- ㉓ Рычаг регулировки сиденья
- ㉔ Заливное отверстие бака для чистой воды
- ㉕ Держатель шланга
- ㉖ Дневные ходовые огни
- ㉗ Педаль акселератора
- ㉘ * Боковая дека
- ㉙ * Место подключения воды для системы промывки резервуара для грязной воды
- ㉚ Опора крышки резервуара для грязной воды
- ㉛ Поплавок
- ㉜ Ворсовый фильтр
- ㉝ Место хранения всасывающей планки
- ㉞ Сливной шланг для грязной воды с дозирующим устройством
- ㉟ Бак для грязной воды
- ⓫ * Держатель для швабры
- ⓬ Всасывающий шланг
- ⓭ Жажимной рычаг всасывающей планки
- ⓮ Заглушка бака для грязной воды
- ⓯ Всасывающая планка
- ⓰ Чистящая головка
- ⓱ Указатель уровня чистой воды
- ⓲ Бак для чистой воды

* опция

Цветовая маркировка

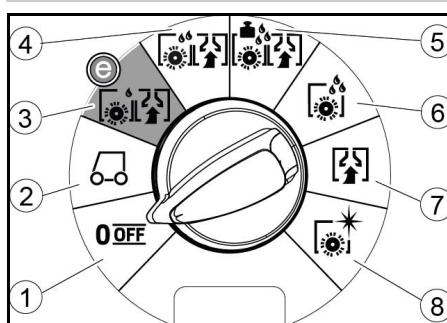
- Элементы управления для процесса очистки имеют желтый цвет.
- Элементы управления для технического и сервисного обслуживания выполнены серым цветом.

Панель управления



- ① *Переключатель боковой дека
- ② Звуковой сигнал
- ③ Переключатель направления движения
- ④ Переключатель программ
- ⑤ Чип-ключ
- ⑥ Дисплей
- ⑦ Информационная кнопка
- ⑧ Предохранительный выключатель

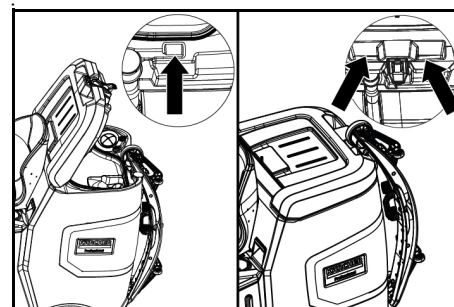
Переключатель программ



- ① OFF
Устройство выключено.
- ② Транспортировка
Поездка на место работы.
- ③ Чис. и всас.: эко
Влажная очистка пола (с уменьшенным количеством воды и уменьшенной скоростью щетки) и сбор грязной воды (с уменьшенной мощностью всасывания).
- ④ Чистка и всасыв.
Влажная очистка пола и сбор грязной воды.
- ⑤ Чис. и всас.: инт.
Влажная очистка пола (с повышенным давлением щетки) и сбор грязной воды.
- ⑥ Только чистка
Движение без всасывания
Влажная очистка пола без всасывания – для длительного воздействия моющего средства.
- ⑦ Только всасывание
Всасывание воды с загрязнениями.
- ⑧ Полировка
Полировка пола с высокой скоростью щетки без нанесения воды.

Держатель всасывающей планки

- При движении по узким местам всасывающую планку можно снять и повесить в одно из отверстий на крышке бака для грязной воды.



Для хранения всасывающую планку можно закрепить в углублении на баке для грязной воды.

Символы на устройстве

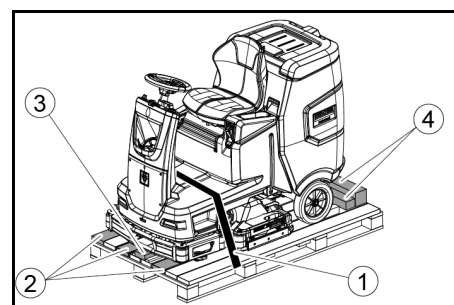
- Сливное отверстие бака для чистой воды
- Сливное отверстие бака для грязной воды
- Уровень заполнения бака для чистой воды (50 %)
- Точка крепления
- *Держатель для швабры
- Место подключения воды для системы заполнения
- Место подключения воды для системы промывки бака для грязной воды
- Замена щетки

* опция

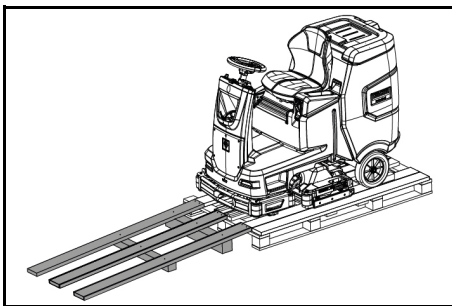
Монтаж

Выгрузка

1. Снять упаковочную пленку.
2. Снять крепежную обвязочную ленту.



- ① Крепежная обвязочная лента
 - ② Доска
 - ③ Колодка
 - ④ Деревянный брус
3. Удалить колодку, брусья и доски. Удаляемые компоненты отмечены серым цветом на рисунке.
 4. Снятыми досками и брусьями сформировать платформу перед поддоном, закрепить ее винтами.



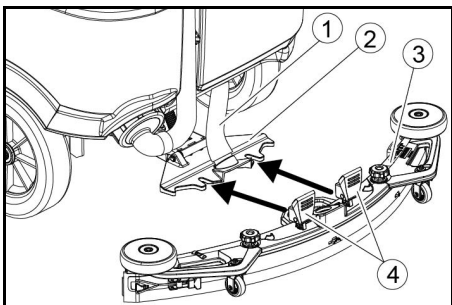
- Установить аккумуляторы, если устройство поставлялось без аккумуляторов (см. главу «Перед вводом в эксплуатацию/ аккумуляторы»).
- Проехать на машине вперед с поддона (см. главу «Эксплуатация/ движение»).

Монтаж щеток

- Монтаж щеток описан в главе «Работы по техническому обслуживанию».

Установка всасывающей планки

- Повернуть оба зажимных рычага вверх.



- Всасывающий шланг
 - Подвеска всасывающей планки
 - Всасывающая планка
 - Зажимной рычаг
- Вставить всасывающую планку в подвеску всасывающей планки.
 - Повернуть оба зажимных рычага вниз.

Аккумуляторы

Рекомендуемые комплекты аккумуляторов

Описание	№ для заказа	Объем (м³)*	Поток воздуха (м³/ч)**
170 А·ч - необслуживаемый, AGM	4.039-352.7	2,4	1,0
180 А·ч - необслуживаемый, гелевый	4.039-354.7	3,8	1,6
285 А·ч - необслуживаемый, AGM	4.039-353.7	12,6	5,1

* Минимальный объем аккумуляторного отсека

** Минимальный объем воздушного потока между аккумуляторным отсеком и окружающей средой

Установка и подсоединение аккумуляторов

⚠ ОСТОРОЖНО

Демонтаж и установка аккумуляторов

Неустойчивое положение машины
При извлечении и установке аккумуляторов убедиться в устойчивом положении машины.

ВНИМАНИЕ

Перепутывание полярности

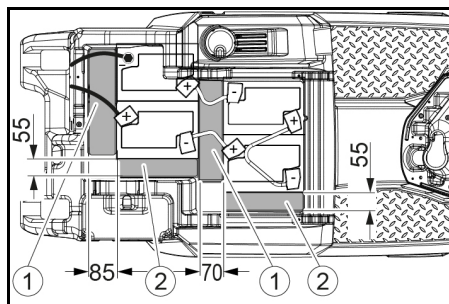
Разрушение управляющей электроники
При подсоединении аккумулятора следить за правильной полярностью.

ВНИМАНИЕ

Глубокая разрядка

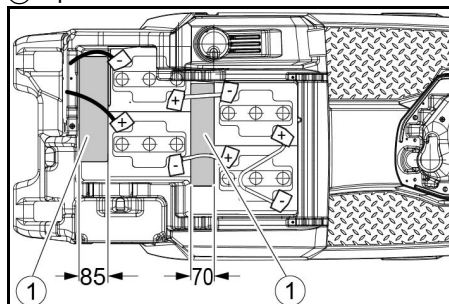
Опасность повреждения
Перед вводом устройства в эксплуатацию зарядить аккумуляторы.

- Слить грязную воду.
- Разблокировать бак для грязной воды и откинуть назад.
- Вставить аккумуляторы в устройство.



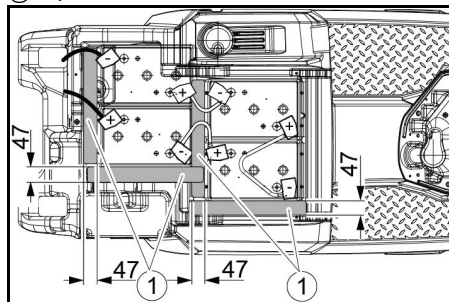
170 А·ч, 4.039-352.7

- Проставка 310x85x70 мм
- Проставка 240x55x30 мм



180 А·ч, 4.039-354.7

- Проставка 310x85x70 мм



285 А·ч, 4.039-353.7

- Проставка 345x60x47

- Вставить проставки в места, показанные на рисунке, между аккумулятором и устройством.
- Соединить полюсные выводы соединительными кабелями.
- Подсоединить питающие кабели к еще свободным полюсам аккумулятора (+) и (-).

Примечание

Для комплекта аккумуляторных батарей 170 А·ч 4.039-352.7 прикрепить соединительный кабель к отрицательному полюсу с помощью изолированного полюсного болта.

- Соединить штекер аккумулятора на стороне устройства со штекерами аккумулятора на стороне аккумулятора.
- Повернуть бак для грязной воды вперед и закрыть.

Демонтаж аккумулятора

⚠ ОСТОРОЖНО

Демонтаж и установка аккумулятора

Неустойчивое положение машины
При извлечении и установке аккумулятора убедиться в устойчивом положении машины.

- Установить предохранительный выключатель в положение «0».
- Слить грязную воду.
- Разблокировать бак для грязной воды и откинуть назад.
- Извлечь штекер аккумулятора.
- Отсоединить кабель от отрицательного полюса аккумулятора.
- Отсоединить остальные кабели от аккумулятора.
- Извлечь аккумуляторы.
- Утилизировать отработанные аккумуляторы в соответствии с действующими правилами.

Ввод в эксплуатацию

Зарядка аккумулятора

⚠ ОПАСНОСТЬ

Использование зарядного устройства не по назначению

Удар электрическим током
Соблюдать сетевое напряжение и номинал предохранителя, указанные на заводской табличке устройства.

Использовать зарядное устройство только в сухих помещениях с достаточной вентиляцией.

Во время зарядки аккумулятора образуются горючие газы

Опасность взрыва

Заряжать аккумуляторы только в подходящем помещении. Помещение должно иметь объем не ниже минимального в зависимости от типа батареи и обеспечивать надлежащий воздухообмен (см. «Рекомендуемые аккумуляторы»).

ВНИМАНИЕ

Скопление опасных газов при зарядке под баком

Опасность взрыва

Перед зарядкой необслуживаемых аккумуляторов поднять бак для грязной воды.

Время зарядки составляет в среднем прибл. 10-15 часов.

Устройство не может использоваться во время зарядки.

Примечание

Устройство оснащено защитой от глубокой разрядки, то есть при достижении минимально допустимого уровня заряда двигатель щетки и турбина выключаются.

1. Переместить устройство прямо к зарядному устройству, избегая наклонных поверхностей.

Внешнее зарядное устройство

ВНИМАНИЕ

Использование неподходящего зарядного устройства

Опасность повреждения

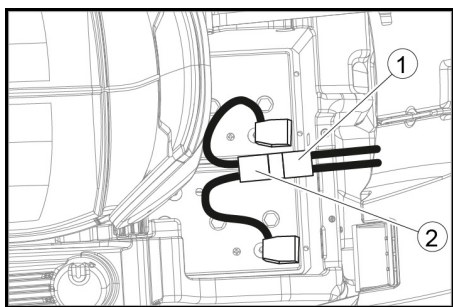
Не соединять зарядное устройство со штекером аккумулятора на стороне устройства.

Использовать только то зарядное устройство, которое соответствует типу установленных аккумуляторов.

Следует ознакомиться с инструкцией по эксплуатации зарядного устройства и особое внимание обратить на указания по технике безопасности.

Аккумулятор	Емкость	Зарядное устройство
4.039-352.7	170 А ч	6.654-436.0
4.039-354.7	180 А ч	6.654-434.0
4.039-353.7	285Ah	6.654-419.0

1. Разблокировать бак для грязной воды и откинуть назад.
2. Извлечь штекер аккумулятора со стороны устройства.



- ① Штекер аккумулятора, сторона устройства
- ② Штекер аккумулятора, сторона аккумулятора
3. Соединить штекер аккумулятора на стороне аккумулятора с зарядным устройством.
4. Вставить штепсельную вилку зарядного устройства в розетку.

5. Выполнить процесс зарядки в соответствии с инструкцией по эксплуатации зарядного устройства.
6. Соединить штекер аккумулятора на стороне устройства со штекером аккумулятора на стороне аккумулятора.
7. Повернуть бак для грязной воды вперед и закрыть.

Внутреннее зарядное устройство

1. Разблокировать бак для грязной воды и откинуть назад.
2. Вставить сетевой штекер внутреннего зарядного устройства в розетку. Уровень заряда аккумулятора отображается на дисплее панели управления.
3. Для завершения зарядки извлечь сетевой штекер зарядного устройства из розетки.
4. Откинуть бак для грязной воды вперед.

Необслуживаемые аккумуляторы (аккумуляторы с жидким электролитом)

ОПАСНОСТЬ

Доливание воды в разряженный аккумулятор

Опасность химического ожога из-за утечки электролита, повреждение одежды

При работе с электролитом использовать защитные очки, защитную одежду и защитные перчатки.

Соблюдать предписания.

Немедленно смыть попадающие на кожу или одежду брызги электролита большим количеством воды.

ВНИМАНИЕ

Использование воды с добавками
Неисправные аккумуляторы, потеря гарантии

Для заливания в аккумуляторы использовать только дистиллированную или деминерализованную воду (EN 50272-Т3).

Не применять сторонних добавок, так называемых улучшающих средств, иначе теряется право на гарантию.

1. За час до завершения зарядки добавить дистиллированную воду. При этом соблюдать правильный уровень электролита в соответствии с маркировкой на аккумуляторе. В конце процесса зарядки все аккумуляторные элементы должны «кипеть».
2. Удалить пролитую воду. Для этого действовать, как описано в главе «Уход и техническое обслуживание», раздел «Очистка аккумуляторов».

Эксплуатация

ОПАСНОСТЬ

Падающие предметы

Опасность травмирования

Не въезжать на устройстве на участки, где существует

вероятность того, что обслуживающий персонал может попасть под падающие предметы.

ВНИМАНИЕ

Опасная ситуация во время работы

Опасность травмирования

В случае опасности установить предохранительный выключатель в положение «0».

Перемещение устройства

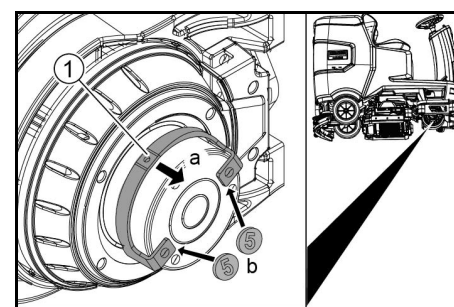
Для перемещения устройства необходимо разблокировать тормоз.

ОПАСНОСТЬ

Опасность несчастного случая

Когда тормоз разблокирован, функция тормоза постоянно отключена. Убирать монеты для разблокировки сразу после окончания процесса перемещения.

1. Отвести рычаг разблокировки от колеса и удерживать его.



- ① Рычаг разблокировки
2. Вставить монету между корпусом и рычагом на обоих концах рычага.
3. Отпустить рычаг разблокировки.
4. Двигать устройство.
5. Удалить обе монеты сразу после окончания процесса перемещения.

Регулировка сиденья

Настройка высоты

1. Стать рядом с устройством.
2. Поднять сиденье сзади.
3. Установить передний держатель сиденья на желаемую высоту посадки.
4. Опустить сиденье сзади.

Регулировка положения

1. Нажать рычаг регулировки сиденья и переместить сиденье в нужное положение.
2. Отпустить рычаг регулировки сиденья и зафиксировать сиденье.

Включение устройства

1. Занять место на сиденье водителя.
2. Вставить чип-ключ.
3. Установить предохранительный выключатель в положение «1».
4. Повернуть переключатель программ на нужную функцию.
5. Если на дисплее появляется одно из приведенных ниже сообщений, убрать ногу с педали акселератора, установить предохранительный выключатель в положение «0» и выполнить необходимые работы по техническому обслуживанию.

Дисплей	Действие
Техн. обслуж. Всасывающая панель	Очистить всасывающую балку.
Техн. обслуж. Щетка	Проверить степень износа щеток, очистить щетки.
Техн. обслуж. Резиновый скребок	Проверить состояние износа и регулировку всасывающих кромок.
Техн. обслуж. Фильтр для отр. в.	Очистить ворсовый фильтр.
Техн. обслуж. Фильтр для чист. воды	Очистить фильтр чистой воды.

- Нажать информационную кнопку.
- Сбросить счетчик для соответствующего обслуживания (см. «Серый чип-ключ/сброс счетчика обслуживания»).

Примечание

Если счетчик не сбросить, индикация техобслуживания будет появляться при каждом включении устройства.

Включение освещения

Дневные ходовые огни

Дневные ходовые огни работают, когда устройство включено.

Боковое освещение

Боковое освещение включается при выборе программы очистки на переключателе программ.

Проверка стояночного тормоза

△ ОПАСНОСТЬ

Неисправный стояночный тормоз

Опасность несчастного случая

Перед каждым началом работы проверять стояночный тормоз на ровной поверхности.

- Включить устройство.
- Установить переключатель направления движения в положение «вперед».
- Установить переключатель программ в режим «Транспортировка».
- Слегка нажать педаль акселератора. Тормоз должен разблокироваться со звуком. Устройство должно начать слегка катиться на ровной поверхности.
- Отпустить педаль акселератора. Тормоз должен сработать с характерным звуком.

Если этого не происходит, отключить устройство и обратиться в службу поддержки.

Движение

△ ОПАСНОСТЬ

Отсутствие торможения

Опасность несчастного случая

Перед использованием устройства обязательно проверить работу стояночного тормоза. Ни в коем случае

не эксплуатировать устройство, если стояночный тормоз не работает.

△ ОПАСНОСТЬ

Неосторожное вождение

Опасность опрокидывания

Подъем в направлении движения и поперек направления движения не должен превышать 10%.

Не выполнять повороты и развороты на подъемах и уклонах.

Двигаться медленно в поворотах и на мокром полу.

Использовать устройство только на прочных поверхностях.

Примечание

Направление движения можно менять во время движения. Это означает, что очень тусклые участки можно отполировать, перемещаясь назад и вперед несколько раз.

- Занять положение на сиденье.
- Вставить чип-ключ.
- Установить предохранительный выключатель в положение «1».
- Установить переключатель программ в режим «Транспортировка».
- С помощью переключателя направления движения на панели управления установить направление движения.
- Задать скорость движения нажатием педали акселератора.
- Отпустить педаль акселератора. Устройство останавливается. Приводной двигатель отключается в случае перегрузки. На дисплее появляется сообщение о неисправности. Если система управления перегревается, соответствующий агрегат отключается.
- Дать устройству охладиться в течение как минимум 15 минут.
- Установить переключатель программ в положение «OFF», подождать немного и выбрать нужную программу.

Заливание чистой воды

Заливание чистой воды через систему заполнения

- Подсоединить водяной шланг к соединительному патрубку системы заполнения (максимальная температура воды 50 °C).
- Открыть линию подачи воды.
- Контролировать устройство, автоматическая система заполнения прерывает подачу воды, когда бак для чистой воды заполнен.
- Закрыть линию подачи воды.
- Отсоединить водяной шланг.

Заливание чистой воды

- Открыть замок бака для чистой воды.
 - Залить чистую воду (макс. 50 °C) до нижнего края заливного патрубка.
- Примечание:** шланг для чистой воды может быть закреплен во время наполнения в держателе шланга.
- Закрыть замок бака для чистой воды.

Наливание мощного средства

Указания по мощным средствам

△ ПРЕДУПРЕЖДЕНИЕ

Непригодные мощные средства

Опасность для здоровья, повреждение устройства

Использовать только рекомендуемые мощные средства. Что касается других мощных средств, эксплуатационник несет повышенный риск относительно эксплуатационной безопасности и опасности возникновения несчастных случаев. Использовать только те мощные средства, которые не содержат хлора, растворителей, соляной и фтористоводородной кислоты. Соблюдать указания по технике безопасности, содержащиеся на мощных средствах.

Примечание

Не использовать сильно пенящиеся мощные средства.

Рекомендуемые мощные средства

Применение	Мощное средство
Повседневная очистка всех водостойких полов	RM 746 RM 756 RM 780
Повседневная очистка блестящих поверхностей (например, гранита)	RM 755 es
Повседневная, промежуточная и генеральная очистка промышленных полов	RM 69 ASF
Повседневная и генеральная очистка полов из керамической плитки из каменной крошки	RM 753
Повседневная очистка плитки в санитарно-гигиенических помещениях	RM 751
Удаление слоя со всех щелочестойких полов (например, ПВХ)	RM 752
Удаление слоя с линолеумных полов	RM 754

Добавление чистящего средства дозирующим устройством

Только для варианта DOSE:

Чистящее средство добавляется дозирующим устройством в чистую воду по пути к чистящей головке.

- Разблокировать бак для грязной воды и откинуть назад.
- Заполнить канистру мощным средством.
- Откинуть бак для грязной воды вперед.

Примечание

Максимум 3 % чистящего средства может быть добавлено дозирующим устройством. При более высокой дозировке чистящее средство необходимо заливать в бак для чистой воды.

Добавление мощного средства в бак для чистой воды

1. Залить моющее средство в бак для чистой воды.

Примечание: крышку заливного отверстия бака для чистой воды можно использовать для дозирования моющего средства. На ее внутренней стороне нанесена шкала.

Настройка параметров

1. Установить переключатель программ на нужную программу очистки.
2. Вращать информационную кнопку до тех пор, пока не будет выбран необходимый параметр.
3. Нажать информационную кнопку. Установленное значение мигает.
4. Вращая информационную кнопку, установить необходимое значение.
5. Подтвердить измененное значение нажатием на информационную кнопку или подождать, пока заданное значение не будет принято автоматически через 10 секунд.

Желтый чип-ключ

Желтый чип-ключ служит для авторизации функций, необходимых для выполнения задачи очистки.

Параметры для различных программ очистки предварительно заданы в устройстве. В зависимости от авторизации желтого чип-ключа отдельные параметры могут быть изменены.

Тексты на дисплее для настройки параметров в значительной степени говорят сами за себя.

Параметр «FACT» (доступен только с чистящей головкой R):

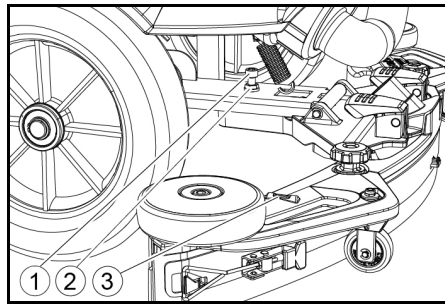
- «Fine Clean»: низкая скорость щетки для удаления серого налета на керамограните.
- «Whisper Clean»: средняя скорость щетки для повседневной очистки с пониженным уровнем шума.
- «Power Clean»: высокая скорость щетки для полировки, кристаллизации и подметания.

Настройка всасывающей планки

Настройка наклона

Наклон должен быть настроен так, чтобы всасывающие кромки всасывающей планки равномерно прижимались к полу по всей длине.

1. Поместить устройство на поверхность без уклона.
2. Повернуть переключатель программ в положение «Всасывание».
3. Переместить устройство немного вперед.
4. Проверить показания нивелира.



- ① Винт
- ② Гайка
- ③ Нивелир
5. Ослабить гайку.
6. Отрегулировать винт так, чтобы индикатор нивелира находился между двумя линиями.
7. Затянуть гайку.
8. Чтобы проверить новую настройку, снова переместить устройство вперед на небольшое расстояние. Повторить процесс настройки, если это необходимо.
9. Повернуть переключатель программ в положение «OFF».

Настройка высоты

Регулировка высоты влияет на изгиб всасывающих кромок при контакте с полом.

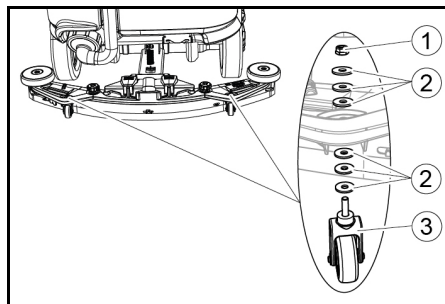
Примечание

Основная настройка: 3 шайбы над всасывающей планкой, 3 шайбы под всасывающей планкой.

Неровный пол: 5 шайб над всасывающей планкой, 1 шайба под всасывающей планкой.

Очень гладкий пол: 1 шайба над всасывающей планкой, 5 шайб под всасывающей планкой.

1. Отвинтить гайку.



- ① Гайка
- ② Подкладочная шайба
- ③ Дистанционный ролик с держателем
2. Уложить необходимое количество шайб между всасывающей балкой и дистанционным роликом.
3. Остальные шайбы уложить поверх дистанционного ролика.
4. Навинтить и затянуть гайку.
5. Повторить процедуру на втором дистанционном ролике.

Примечание

Установить оба дистанционных ролика на одинаковую высоту.

Регулировка чистящих кромок

Чистящие кромки необходимо регулировать только на чистящей головке D.

1. Отрегулировать чистящие кромки, повернув регулировочное колесо так, чтобы кромка касалась земли.
2. Повернуть регулировочное колесо еще на 1 оборот вниз.

Мойка

1. Занять место на сиденье.
2. Вставить чип-ключ.
3. Установить предохранительный выключатель в положение «1».
4. Установить переключатель направления движения в положение движения вперед.
5. Установить переключатель программ на нужную программу очистки.
6. Задать скорость с помощью педали акселератора.
7. Задать направление движения с помощью рулевого колеса.
8. Проехать по очищаемой поверхности.

Боковая дека (опция)

Боковая дека облегчает работу у кромок.

Примечание

Боковая дека не активируется в программах «Всасывание» и «Полировка».

1. Задействовать переключатель боковой деки. Боковая дека активируется.
2. Чтобы закончить работу с боковой декой, установить переключатель деки в положение «0».

Завершение работы

Завершение очистки

1. Установить переключатель программ в режим «Движение».
2. Переместить машину на короткое расстояние. Остаточная вода всасывается.
3. Повернуть переключатель программ в положение «OFF».
4. Удалить чип-ключ.
5. При необходимости зарядить аккумулятор.

Слив грязной воды

⚠ ПРЕДУПРЕЖДЕНИЕ

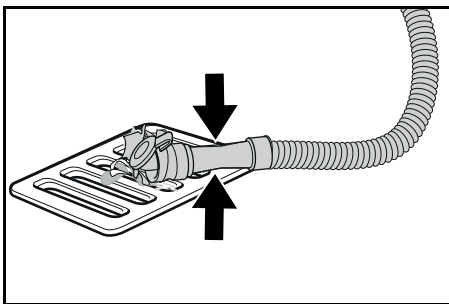
Неправильная утилизация сточных вод

Загрязнение окружающей среды
Соблюдать местные правила очистки сточных вод.

Примечание

Когда бак для грязной воды заполнен, всасываемый поток прерывается поплавком, чтобы предотвратить переполнение бака. В этом случае необходимо слить грязную воду.

1. Снять сливной шланг для грязной воды с держателя и открыть крышку шланга.



2. Сжать конец шланга и направить его в место утилизации воды.
3. Отрегулировать силу струи грязной воды, сжимая конец шланга.
4. Промыть бак для грязной воды чистой водой.
5. Закрывать крышку сливного шланга.
6. Вставить шланг для грязной воды в держатель на устройстве.

Система промывки бака для грязной воды (опция)

1. Снять сливной шланг для грязной воды с держателя и открыть крышку шланга.
2. Закрывать крышку бака для грязной воды.
3. Подсоединить шланг подачи воды к соединению для воды системы промывки бака для грязной воды.
4. Открыть линию подачи воды и промыть бак для грязной воды в течение 30 секунд.
5. При необходимости повторить процесс промывки 2 - 3 раза.
6. Закрывать линию подачи воды.
7. Отсоединить шланг подачи воды от устройства.
8. Закрывать сливной шланг и вдавить его в держатель.

Опорожнение контейнера для крупных загрязнений

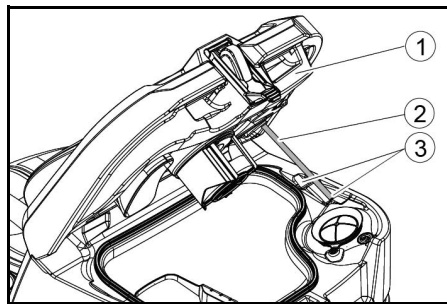
1. Приподнять и извлечь контейнер для крупных загрязнений.
2. Опорожнить контейнер для крупных загрязнений.
3. Установить на место контейнер для крупных загрязнений.

Слив чистой воды

1. Открыть заглушку бака для чистой воды.
2. Слить чистую воду.
3. Очистить фильтр.
4. Установить на место заглушку бака для чистой воды.

Остановка устройства

1. Повернуть переключатель программ в положение «OFF».
2. Удалить чип-ключ.
3. Зафиксировать устройство от откатывания.
4. Открыть крышку бака для грязной воды и закрепить ее с помощью опоры, чтобы бак для грязной воды мог высохнуть. Для этого опустить опору вниз и при опускании крышки установить нижний конец на желаемый выступ.



- ① Крышка бака для грязной воды
- ② Опора
- ③ Выступ
5. При необходимости зарядить аккумулятор.

Серый чип-ключ

Серый чип-ключ предоставляет руководящему персоналу расширенные полномочия и возможности настройки.

1. Вставить чип-ключ.
2. Выбрать нужную функцию, поворачивая информационную кнопку.

Транспортировка

1. Установить переключатель программ в режим «Транспортировка».
2. Нажать информационную кнопку. Следующие функции могут быть выполнены в меню Транспортировка:

- Настройка максимальной скорости
- Отображение счетчика рабочего времени
- Сброс счетчика технического обслуживания
- Индикация версий программного обеспечения
- Регулировка чистящей головки R или D
- Включение / выключение дозирования воды по скорости
- Настройка задержек отключения
- Настройка языка
- Управление ключами
- Включение / выключение монтажных комплектов
- Активация заводских настроек

Максимальная скорость

Максимальную скорость можно ограничить в меню «Макс. скорость».

1. Вращать информационную кнопку, пока на дисплее не появится «Макс. скорость».
2. Нажать информационную кнопку.
3. Вращать информационную кнопку до отображения желаемой максимальной скорости.
4. Нажать информационную кнопку.

Примечание

Рабочая скорость не может превышать установленную максимальную скорость.

Сброс показаний счетчика технического обслуживания

Если работы по техническому обслуживанию, отображаемые на дисплее, были выполнены,

соответствующий счетчик технического обслуживания должен быть сброшен.

1. Вращать информационную кнопку вплоть до отображения сообщения «Счетч. техн.обсл.».
2. Нажать информационную кнопку. Отображаются показания счетчика.
3. Вращать информационную кнопку, пока не будет выделен счетчик, который нужно сбросить.
4. Нажать информационную кнопку.
5. Вращая информационную кнопку, выбрать «Да»
6. Нажать информационную кнопку. Выполняется сброс счетчика.

Настройка чистящей головки

1. Вращать информационную кнопку, пока в меню не появится «Щетка».
2. Нажать информационную кнопку.
3. Вращать информационную кнопку до тех пор, пока не будет выделен тип установленной чистящей головки. «Roll» = чистящая головка R «Disc» = чистящая головка D
4. Нажать информационную кнопку.

Дозировка воды в зависимости от скорости

Если включена дозировка воды в зависимости от скорости, то орошение щетки изменяется пропорционально скорости.

На дозировку воды также влияет настройка соответствующей программы очистки (0...100%).

Настройка	ON [мл/м ²]	OFF [л/мин]
0%	0	0
10%	7,5	0,6
20%	15	1,1
30%	22,5	1,7
40%	30	2,3
50%	37,5	2,8
60%	45	3,4
70%	52,5	3,9
80%	60	4,5
90%	67,5	5,1
100%	75	5,7

Установить зависящую от скорости или постоянную дозировку воды:

1. Вращать информационную кнопку, пока на дисплее не появится «Режим доз-ки воды».
2. Нажать информационную кнопку.
3. Вращать информационную кнопку до выделения желаемой функции.
4. Нажать информационную кнопку.

Задержки отключения

1. Вращать информационную кнопку, пока на дисплее не появится пункт меню «Время замед. вращ.».
2. Нажать информационную кнопку.
3. Вращать информационную кнопку до выделения желаемого узла.
4. Нажать информационную кнопку.

5. Вращать информационную кнопку до отображения желаемого времени задержки.
6. Нажать информационную кнопку.

Настройка языка

1. Вращать информационную кнопку, пока на дисплее не появится пункт меню «Язык».
2. Нажать информационную кнопку.
3. Вращать информационную кнопку до выделения желаемого языка.
4. Нажать информационную кнопку.

Управление ключами

В пункте меню «KIK» выполняется активация полномочий для желтых чип-ключей, а также языка индикации на дисплее.

1. Вставить серый чип-ключ.
2. Вращать информационную кнопку, пока на дисплее не появится пункт меню «KIK».
3. Нажать информационную кнопку.
4. Удалить серый чип-ключ и вставить желтый чип-ключ для персонализации.
5. Выбрать пункт меню, который нужно изменить, вращая информационную кнопку.
6. Нажать информационную кнопку.
7. Выбрать настройку пункта меню, вращая информационную кнопку.
8. Подтвердить настройку, нажав пункт меню.
9. Выбрать следующий пункт меню, который нужно изменить, вращая информационную кнопку.
10. После выполнения всех настроек вызвать меню «Подтвердить», вращая информационную кнопку.
11. Нажать информационную кнопку. Полномочия сохранены.

Включение / выключение монтажных комплектов

1. Вращать информационную кнопку до отображения на дисплее желаемого монтажного комплекта.
2. Нажать информационную кнопку.
3. Вращать информационную кнопку до выделения желаемой функции монтажного комплекта.
4. Нажать информационную кнопку.

Заводская настройка

Заводская настройка всех параметров очистки восстанавливается.

1. Вращать информационную кнопку, пока не появится пункт меню «Заводские настр.».
2. Нажать информационную кнопку.
3. Вращать информационную кнопку, пока не будет выделено «Да».
4. Нажать информационную кнопку.

Настройка параметров для программ очистки

Все параметры для программ очистки сохраняются до тех пор, пока не будет выбрана другая настройка.

1. Установить переключатель программ на нужную программу очистки.
2. Нажать информационную кнопку. Появится первый параметр для настройки.
3. Нажать информационную кнопку. Установленное значение мигает.
4. Вращая информационную кнопку, установить необходимое значение.
5. Подтвердить измененное значение нажатием на информационную кнопку или подождать, пока заданное значение не будет принято автоматически через 10 секунд.
6. Выбрать следующий параметр путем вращения информационной кнопки.
7. После изменения всех желаемых параметров следует вращать информационную кнопку, пока не отобразится «Выход».
8. Нажать информационную кнопку. Меню закрывается.

Транспортировка

⚠ ОПАСНОСТЬ

Езда под уклоном

*Опасность травмирования
Эксплуатировать устройство для погрузки и разгрузки только под уклоном до максимального значения (см. главу «Технические характеристики»).*

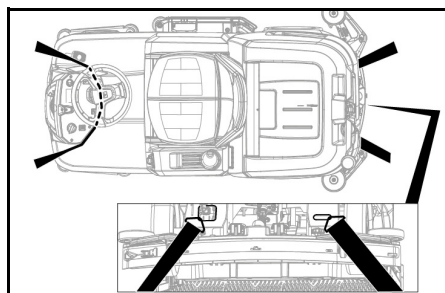
Двигаться медленно.

⚠ ОСТОРОЖНО

Несоблюдение веса

*Опасность получения травм и повреждений
Во время транспортировки учитывать вес устройства.*

1. При смонтированной чистящей головке D снять дисковые щетки с щеточной головки.
2. При перевозке устройства в транспортных средствах зафиксировать его от скольжения и опрокидывания в соответствии с действующими правилами.



Хранение

⚠ ОСТОРОЖНО

Несоблюдение веса

*Опасность получения травм и повреждений
Во время хранения учитывать вес устройства.*

ВНИМАНИЕ

Замерзание

Разрушение устройства в результате замерзания воды

*Полностью слить воду из устройства.
Хранить устройство в месте, защищенном от мороза.*

- Это устройство разрешается хранить только в помещениях.
- Следует полностью зарядить аккумуляторные батареи перед длительным сроком хранения.
- Необходимо полностью заряжать аккумуляторные батареи не реже одного раза в месяц во время хранения.

Уход и техническое обслуживание

⚠ ОПАСНОСТЬ

Непреднамеренный запуск устройства

Опасность травмирования, удар электрическим током

Повернуть переключатель программ в положение «OFF».

*Перед выполнением любых работ на устройстве вынимать чип-ключ.
Извлечь штепсельную вилку зарядного устройства.*

Отсоединить штекер аккумулятора.

- Слить и утилизировать грязную и чистую воду.

Периодичность технического обслуживания

После каждой эксплуатации

ВНИМАНИЕ

Неправильная очистка

Опасность повреждения.

Не распылять воду на устройство.

Не использовать агрессивные моющие средства.

Подробное описание отдельных работ по техническому обслуживанию см. в главе «Работы по техническому обслуживанию».

- Слить грязную воду.
- Промыть бак для грязной воды чистой водой.
- Очистить фильтр для крупной грязи.
- Только для чистящей головки R: вынуть контейнер для крупных загрязнений и опорожнить.
- Очистить устройство снаружи, используя для этого влажную тряпку, смоченную в мягком щелочном растворе.
- Очистить всасывающие кромки, проверить на износ, при необходимости заменить.
- Очистить чистящие кромки, проверить на износ, при необходимости заменить.
- Очистить щетки, проверить на износ, при необходимости заменить.
- Зарядить аккумулятор.
 - Если аккумулятор заряжен менее чем на 50 %, зарядить его полностью и без прерываний.
 - Если аккумулятор заряжен более чем на 50 %, зарядить его только в том случае, если в следующий раз предполагается использование

устройства на полный заряд аккумулятора.

Еженедельно

- При частой эксплуатации заряжать аккумулятор полностью и без прерываний не реже одного раза в неделю.

Ежемесячно

Подробное описание отдельных работ по техническому обслуживанию см. в главе «Работы по техническому обслуживанию».

- Если устройство временно выведено из эксплуатации: выполнить уравнительную зарядку аккумулятора.
- Проверить полюсные выводы аккумулятора на предмет окисления, при необходимости очистить щеткой. Проследить за прочностью крепления соединительных кабелей.
- Очистить уплотнения между баком для грязной воды и крышкой и проверить на герметичность, при необходимости заменить.
- Опорожнить бак для чистой воды и смыть отложения.
- Очистить фильтр чистой воды.
- Проверить плотность электролита в элементах обслуживаемых аккумуляторов.
- Только для чистящей головки R: очистить щеточный туннель.
- Только для чистящей головки R: очистить распределительную планку для воды на чистящей головке.
- При длительных простоях устройство оставлять с полностью заряженными аккумуляторами. Полностью заряжать аккумулятор не реже одного раза в месяц.

Ежегодно

- Проводить предписанную проверку с привлечением сервисной службы.

Проверка техники безопасности / договор о техническом обслуживании

С торговым представителем можно договориться о регулярной проверке техники безопасности или заключить с ним договор на техобслуживание. Обращайтесь к нам за консультацией.

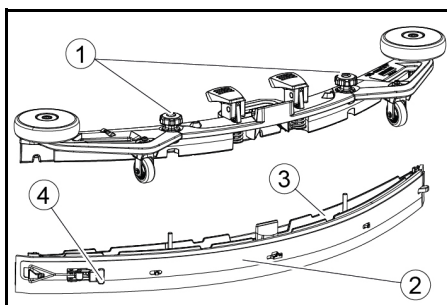
Работы по техническому обслуживанию

Перевертывание или замена всасывающих кромок

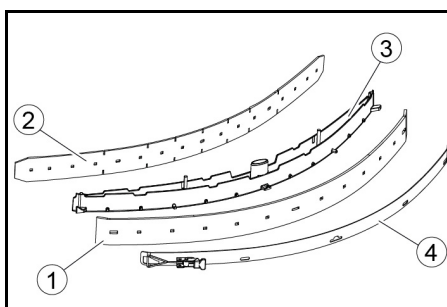
Если всасывающие кромки изношены, их необходимо перевернуть или заменить.

Уплотнительные полосы можно переворачивать 3 раза, пока не будут изношены все 4 кромки.

1. Снять всасывающую балку.
2. Открутить грибовидные рукоятки.



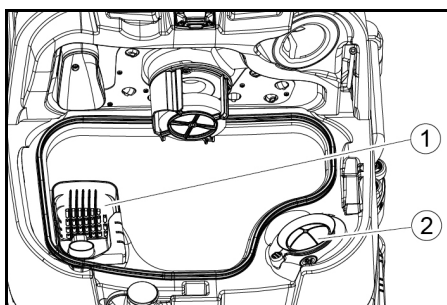
1. Грибовидная рукоятка
 2. Стяжная лента
 3. Внутренняя часть всасывающей балки
 4. Натяжной замок
3. Вытащить внутреннюю часть всасывающей балки.
 4. Открыть натяжной замок.
 5. Снять стяжную ленту.
 6. Отсоединить всасывающие кромки от внутренней части.



1. Чистящая кромка
 2. Опорная кромка
 3. Внутренняя часть всасывающей балки
 4. Стяжная лента
7. Вдавить повернутые или новые всасывающие кромки на выступы внутренней части всасывающей балки.
 8. Установить стяжную ленту.
 9. Вставить внутреннюю часть всасывающей балки в верхнюю часть.
 10. Вкрутить и затянуть грибовидные рукоятки.

Очистка фильтра для крупной грязи

1. Открыть крышку бака для грязной воды.

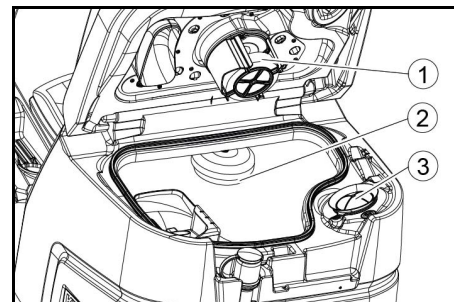


1. Фильтр для крупной грязи
 2. Ворсовый фильтр
2. Снять фильтр для крупной грязи, потянув его вверх.
 3. Промыть фильтр для крупной грязи под проточной водой.

4. Вставить фильтр для крупной грязи в бак для грязной воды.

Очистка поплавка и сетчатого фильтра

1. Открыть крышку бака для грязной воды.



1. Поплавок
 2. Поплавковый выключатель
 3. Ворсовый фильтр
2. Промыть поплавок чистой водой.
 3. Промыть поплавок выключатель чистой водой.
 4. Снять ворсовый фильтр и очистить.

Замена дисковой щетки

Примечание

Заменить дисковые щетки, когда длина щетины достигнет 10 мм.

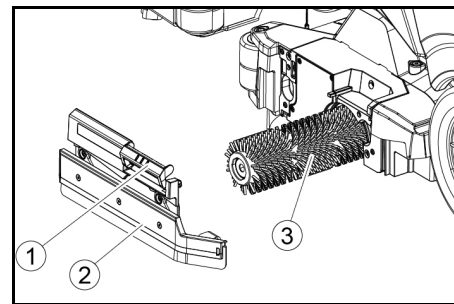
1. Поднять чистящую головку.
2. Нажать педаль замены щетки вниз.
3. Извлечь дисковую щетку сбоку из-под чистящей головки.
4. Удерживая новую дисковую щетку под чистящей головкой, прижать ее вверх и зафиксировать.

Замена цилиндрических щеток

Примечание

Заменить цилиндрические щетки, когда длина щетины достигнет 10 мм.

1. Приподнять чистящую головку.
2. Вытащить рукоятку замены щетки.



1. Рукоятка замены щетки
 2. Крышка подшипника с чистящей кромкой
 3. Цилиндрическая щетка
3. Снять крышку подшипника вместе с чистящей кромкой.
 4. Вытащить цилиндрическую щетку.
 5. Установить новую цилиндрическую щетку и отцентрировать на креплении.

1. Захватное устройство
 2. Зажимная оправка
6. Установить крышку подшипника с чистящей кромкой.

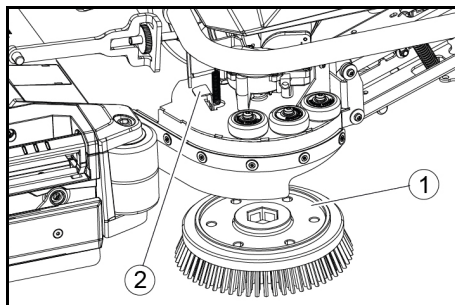
Примечание

Убедиться, что цилиндрическая щетка находится на зажимной оправке, а не под ней.

7. Повернуть ручку замены щетки вверх и зафиксировать.
8. Повторить процедуру с противоположной стороны.

Замена щетки боковой деки (опция)

1. Нажать рычаг замены щетки вниз.



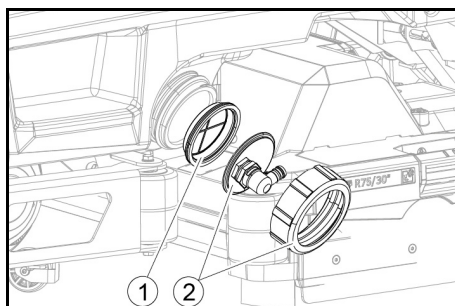
- 1 Щетка боковой деки
- 2 Рычаг замены щетки

Щетка выпадает из держателя.

2. Удерживая новую щетку под боковой декой, прижать ее вверх и зафиксировать

Очистка фильтра чистой воды

1. Слить чистую воду (см. главу «Слив чистой воды»).
2. Отвинтить замок бака для чистой воды.



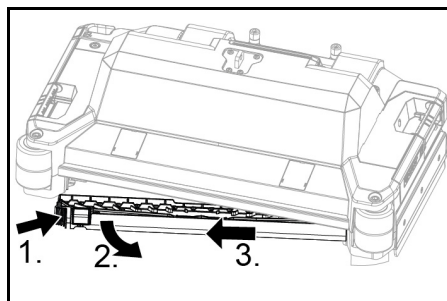
- 1 Фильтр чистой воды
 - 2 Замок бака для чистой воды
3. Вынуть фильтр чистой воды и промыть чистой водой.

4. Вставить фильтр чистой воды.
5. Установить замок бака для чистой воды.

Примечание: убедиться, что патрубок для присоединения шланга в крышке бака для чистой воды после затягивания находится в самой нижней точке.

Очистка распределительной планки для воды

1. Нажать фиксатор в направлении стрелки и удерживать.



2. Повернуть распределительную планку для воды вперед.
3. Вытянуть распределительную планку для воды в продольном направлении.
4. Очистить распределительную планку для воды.
5. Вставить распределительную планку для воды обратно в чистящую головку и зафиксировать защелку.

Очистка аккумуляторов

1. Использовать защитные очки, защитную одежду и защитные перчатки.
2. Держать заглушки аккумуляторных батарей закрытыми.
3. Демонтировать аккумуляторы.
4. Чистить пластиковые детали аккумуляторов и аккумуляторный отсек только водой или смоченной в воде чистящей салфеткой без добавок.
5. Высушить поверхности после очистки.
6. Установить аккумуляторы на место.

Сброс счетчика технического обслуживания

Если работы по техническому обслуживанию, отображаемые на дисплее, были выполнены, соответствующий счетчик технического обслуживания должен быть сброшен.

Примечание

Сброс счетчиков технического обслуживания описан в главе «Серый чип-ключ».

Помощь при неисправностях

⚠ ОПАСНОСТЬ

Возможен самопроизвольный запуск устройства

Люди, работающие на устройстве, могут получить травмы.

Перед выполнением любых работ на устройстве вынимать чип-ключ.

Перед выполнением любых работ вынуть сетевой штекер внутреннего зарядного устройства из розетки.

Перед выполнением любых работ отсоединить штекер аккумулятора.

1. Слить грязную воду.
2. Слить оставшуюся чистую воду.

Примечание

Если неисправность не может быть устранена с помощью следующих инструкций, обратиться в сервисную службу.

Неисправности с индикацией

Если отображаемой ошибки нет в следующем списке, выполнить следующие действия:

1. Повернуть переключатель программ в положение «OFF».
2. Подождать 10 секунд.
3. Установить переключатель программ на предыдущую функцию.
4. Если неисправность возникнет повторно, обратиться в сервисную службу.

Неисправность	Способ устранения
Бак для свеж.в. пуст!	1. Заполнить бак для чистой воды
Заблок. клапан воды	1. Установить переключатель программ в положение «OFF». 2. Подождать 10 секунд. 3. Установить переключатель программ на нужную программу.
Перегруж. осн.щетка!	1. Уменьшить давление прижима щеток.
Заблок. осн. щетка	1. Проверить, не блокирует ли посторонний предмет щетки, при необходимости удалить посторонний предмет. 2. Установить переключатель программ в положение «OFF». 3. Подождать 10 секунд. 4. Установить переключатель программ на нужную программу.
Перегруж. бок. щетка!	1. Уменьшить давление прижима щетки боковой деки.
Заблок. бок. щетка	1. Проверить, не блокирует ли посторонний предмет щетку, при необходимости удалить посторонний предмет. 2. Установить переключатель программ в положение «OFF». 3. Подождать 10 секунд. 4. Установить переключатель программ на нужную программу.
Рез. для отр.в. зап.!	1. Опорожнить бак для грязной воды.

Неисправность	Способ устранения
Прив. двиг. перегр.!	1. Слишком большой подъем. а В процессе очистки: прервать очистку. б При транспортной поездке: найти путь с меньшим подъемом.
Прив. двиг. забл.!	1. Проверить колеса на предмет блокировки, удалить посторонние предметы. 2. Установить переключатель программ в положение «OFF». 3. Если приводной двигатель перегрелся, дать ему остыть не менее 15 минут, в ином случае подождать 10 секунд. 4. Установить переключатель программ на нужную программу.
Уров. зар. акк. низ.!	1. Установить переключатель выбора программ в режим Транспортировка. 2. Подвести устройство напрямую к зарядному устройству (или, при внутреннем зарядном устройстве, к розетке). Избегать подъемов. 3. Зарядить аккумулятор.
Аккумулятор разряжен!	1. Установить переключатель выбора программ в режим Транспортировка. 2. Подвести устройство по кратчайшему маршруту к зарядному устройству (или, при внутреннем зарядном устройстве, к розетке). Избегать подъемов. 3. Зарядить аккумулятор.
Закройте пос. пов.	1. Кратковременно снять нагрузку с сиденья водителя, чтобы система управления могла проверить работу контактного выключателя сиденья.
Включение!	1. Установить предохранительный выключатель в положение «1».
Перезап. машину!	1. Установить переключатель программ в положение «OFF». 2. Подождать 10 секунд. 3. Установить переключатель программ на нужную программу.
Отпустите тормоз!	1. Отпустить педаль акселератора.

Неисправности без индикации на дисплее

Неисправность	Способ устранения
Устройство не запускается	1. Занять место на сиденье. 2. Перед включением предохранительного выключателя убрать ногу с педали акселератора. 3. Установить предохранительный выключатель в положение «1». 4. Проверить аккумуляторы, при необходимости зарядить. 5. Установить переключатель программ в положение «OFF». 6. Подождать 10 секунд. 7. Установить переключатель программ на нужную программу. 8. Если возможно, двигаться на устройстве только по ровной поверхности. 9. При необходимости проверить стояночный тормоз. Если ошибка снова возникнет, обратиться в сервисную службу.
Устройство больше не движется, на дисплее отображается «Аккумулятор разряжен!»	1. Установить переключатель программ в положение «OFF». 2. Подождать 10 секунд. 3. Установить переключатель программ в режим «Транспортировка». 4. Доехать до зарядной станции. 5. Если устройство по-прежнему не движется, зарядить аккумулятор на месте или разблокировать тормоз (см. «Эксплуатация/перемещение устройства») и переместить устройство к зарядной станции.
Устройство движется неравномерно (рывками) при запуске и остановке.	1. Отменить разблокировку тормоза (см. «Эксплуатация/перемещение устройства»).
Количество воды недостаточное	1. Проверить уровень чистой воды, при необходимости полностью заполнить бак, чтобы вытеснить воздух. 2. Извлечь и очистить фильтр чистой воды. 3. Вставить фильтр и привинтить крышку. 4. Только для чистящей головки R: снять распределительную планку для воды на чистящей головке. 5. Только для чистящей головки R: очистить водяной канал. 6. Проверить шланги на предмет засорения, при необходимости очистить.
После ручного опорожнения бака отображается неправильный уровень заполнения чистой воды	1. Использовать устройство. Во время работы система шлангов вентилируется, и указатель уровня корректируется самостоятельно.
Полоса указателя уровня мигает, индикация «Бак для свеж.в. пуст!»	1. Пополнить уровень в баке для чистой воды.

Неисправность	Способ устранения
Слишком низкая мощность всасывания	<ol style="list-style-type: none"> 1. Очистить уплотнения между баком для грязной воды и крышкой и проверить на герметичность, при необходимости заменить. 2. Проверить ворсовый фильтр на предмет загрязнения, при необходимости очистить. 3. Очистить всасывающие кромки на всасывающей планке, при необходимости перевернуть или заменить. 4. Закрыть крышку сливного шланга для грязной воды. 5. Закрыть крышку системы промывки бака для грязной воды. 6. Проверить всасывающий шланг на предмет засорения, при необходимости очистить. 7. Проверить всасывающий шланг на герметичность, при необходимости заменить. 8. Проверить настройку всасывающей планки.
Результат очистки неудовлетворительный	<ol style="list-style-type: none"> 1. Установить соответствующую программу очистки для задачи очистки. 2. Использовать подходящие щетки для очистки. 3. Использовать подходящее чистящее средство для очистки. 4. Снизить скорость. 5. Настроить давление прижима. 6. Отрегулировать чистящие кромки. 7. Проверить щетку на износ, при необходимости заменить. 8. Проверить выход воды.
Щетки не вращаются	<ol style="list-style-type: none"> 1. Уменьшить давление прижима. 2. Проверить, не блокирует ли посторонний предмет щетки, при необходимости удалить посторонний предмет. 3. Если двигатель перегружен, дать ему остыть. 4. Установить переключатель программ в положение «OFF». 5. Подождать 10 секунд. 6. Установить переключатель программ на нужную программу. 7. Проверить, подключен ли штекер устройства на чистящей головке.
Устройство не тормозит	<ol style="list-style-type: none"> 1. Отменить отпускание тормоза (см. «Эксплуатация/перемещение устройства»).
Сливной шланг для грязной воды забит	<ol style="list-style-type: none"> 1. Открыть крышку дозирующего устройства на сливном шланге. 2. Снять всасывающий шланг со всасывающей балки и закрыть его рукой. 3. Установить переключатель программ в режим «Всасывание». Засор всасывается из сливного шланга в бак для грязной воды.
Система дозировки моющего средства Dose не работает	<ol style="list-style-type: none"> 1. Только для версии Dose: обратиться в сервисную службу.

Гарантия

В каждой стране действуют соответствующие гарантийные условия, установленные уполномоченной организацией по сбыту нашей продукции. Возможные неисправности устройства в течение гарантийного срока мы устраняем бесплатно, если причина заключается в дефектах материалов или производственных

браке. В случае возникновения претензий в течение гарантийного срока просьба обращаться с чеком о покупке в торговую организацию, продавшую изделие или в ближайшую уполномоченную службу сервисного обслуживания.
(Адрес указан на обороте)

Дата выпуска отображается на заводской табличке в закодированном виде. При этом отдельные цифры имеют следующее значение::

Пример: 30190
3 год выпуска
0 столетие выпуска
1 десятилетие выпуска
9 вторая цифра месяца выпуска
0 первая цифра месяца выпуска

Таким образом, в данном примере код 30190 означает дату выпуска 09 / (2) 013.

Принадлежности

Принадлежности: чистящая головка с цилиндрическими щетками

A: упаковочная единица, B: требуемое для устройства количество

Обозначение	R 65 № детали	R 75 № детали	Описание	A	B
Цилиндрическая щетка, красная (средняя, стандартная)	4.035-604.0	4.035-605.0	Для повседневной очистки, в том числе сильно загрязненных полов.	1	2
Цилиндрическая щетка, белая (мягкая)	6.907-770.0	6.907-771.0	Для полировки и повседневной очистки чувствительных полов.	1	2
Цилиндрическая щетка, оранжевая (высокая/низкая)	6.907-726.0	6.907-730.0	Для обработки структурных полов (противоскользкая плитка и т.п.).	1	2
Цилиндрическая щетка, зеленая (жесткая)	6.907-727.0	6.907-731.0	Для генеральной очистки сильно загрязненных полов и для удаления слоев (например, воски, акрилаты).	1	2
Цилиндрическая щетка, черная (очень жесткая)	6.907-728.0	6.907-732.0		1	2
Цилиндрическая щетка из микроволокна	4.114-054.0	4.114-007.0	Для поддерживающей чистки гладких полов.	1	2
Вал для цилиндрического пада	4.762-626.0	4.762-627.0	Для крепления цилиндрических падов.	1	2

Обозначение	R 65 № детали	R 75 № детали	Описание	A	B
Цилиндрический пад, желтый (мягкий)	6.369-454.0	6.369-454.0	Для полировки напольных покрытий	20	96; 106
Цилиндрический пад, красный (средний)	6.369-456.0	6.369-456.0	Для очистки незначительно загрязненных полов.	20	96; 106
Цилиндрический пад, зеленый (жесткий)	6.369-455.0	6.369-455.0	Для очистки обычно или сильно загрязненных полов.	20	96; 106

Принадлежности: чистящая головка с дисковыми щетками

A: упаковочная единица, B: требуемое для устройства количество

Обозначение	D 65 № детали	D 75 № детали	Описание	A	B
Дисковая щетка, натуральная (мягкая)	4.905-012.0	4.905-020.0	Для полировки полов.	1	2
Дисковая щетка, белая	4.905-011.0	4.905-019.0	Для полировки и повседневной очистки чувствительных полов.	1	2
Дисковая щетка, красная (средняя, стандартная)	4.905-010.0	4.905-018.0	Для очистки слегка загрязненных и чувствительных полов.	1	2
Дисковая щетка, черная (жесткая)	4.905-013.0	4.905-021.0	Для очистки сильно загрязненных полов.	1	2
Алмазный пад, мелкий, зеленый	6.371-235.0	6.371-236.0	Для освежения покрытий, содержащих известь, и полов, покрытых эпоксидной смолой.	5	2
Алмазный пад, крупный, белый	6.371-250.0	6.371-252.0		5	2
Алмазный пад, средний, желтый	6.371-251.0	6.371-253.0		5	2
Приводная тарелка круга	4.762-446.0	4.762-447.0	Для установки падов.	1	2

Принадлежности: всасывающая балка

A: упаковочная единица, B: требуемое для устройства количество

Обозначение	№ детали	Описание	A	B
Комплект всасывающих кромок, передняя PU (красная), задняя Linatex	4.039-366.0	Стандарт	Пара	1 пара
Комплект всасывающих кромок, Linatex	4.039-356.0	Устойчивость к разрыву	Пара	1 пара
Комплект всасывающей балки, PU	4.039-357.0	Устойчивость к маслу	Пара	1 пара

Технические характеристики

		B 110 R 65	B 110 D 65	B 110 R 75	B 110 D 75
Общие положения					
Скорость вождения / очистки	km/h	6	6	6	6
Транспортная скорость	km/h	6	6	6	6
Скорость движения назад	km/h	4	4	4	4
Теоретическая производительность по площади	m ² /h	3900	3900	4500	4500
Теоретическая зона покрытия боковой декой	m ² /h	-	-	5100	5100
Практическая зона покрытия	m ² /h	2730	2730	3150	3150
Объем бака для чистой воды	l	110	110	110	110
Объем бака для грязной воды	l	110	110	110	110
Объем контейнера для крупного мусора	l	1,6	-	1,8	-
Объем бака для моющего средства (опция Dose)	l	5	5	5	5
Дозировка моющего средства	%	0,25...3	0,25...3	0,25...3	0,25...3
Дозировка воды	l/min	0,15...5,7	0,15...5,7	0,15...5,7	0,15...5,7
Нагрузка на поверхность (с водителем и полным баком для чистой воды)					
Поверхностное давление	N/mm ²	0,62...0,66	0,62...0,66	0,62...0,66	0,62...0,66
Поверхностная нагрузка (вес/стоянка)	kg/m ²	470...542	470...542	470...542	470...542
Размеры					
Длина	mm	1640	1640	1640	1640
Ширина	mm	740	740	740	740
Широкие всасывающие планки	mm	950	950	950	950
Высота	mm	1310	1310	1310	1310
Рабочая ширина	mm	650	650	750	750
Рабочая ширина с боковой декой	mm	-	-	850	850
Размеры упаковки дхшхв	mm	1750x990x1475	1750x990x1475	1750x990x1475	1750x990x1475

		B 110 R 65	B 110 D 65	B 110 R 75	B 110 D 75
Радиус разворота	mm	1750	1750	1750	1750
Размеры аккумуляторного отсека дхшхв	mm	2x(315x386x375)	2x(315x386x375)	2x(315x386x375)	2x(315x386x375)
Комплект шин					
Переднее колесо, ширина	mm	90	90	90	90
Переднее колесо, диаметр	mm	250	250	250	250
Заднее колесо, ширина	mm	75	75	75	75
Заднее колесо, диаметр	mm	290	290	290	290
Вес					
Допустимый общий вес	kg	650	650	650	650
Собственная масса (транспортировочный вес)	kg	480	480	480	480
Типичный рабочий вес	kg	540	540	540	540
Усилие прижима щетки, макс.	N (kg)	736 (75)	736 (75)	736 (75)	736 (75)
Давление прижима щетки, макс.	N/m ² (г/см ²)	581 (570)	51 (50)	510 (500)	41 (40)
Рабочие характеристики устройства					
Номинальное напряжение	V	24	24	24	24
Емкость аккумулятора	Ah (5 h)	170 / 285	170 / 285	170 / 285	170 / 285
Средняя потребляемая мощность	W	2350	2350	2350	2350
Номинальная мощность	W	2500	2500	2500	2500
Мощность тягового двигателя	W	600	600	600	600
Мощность всасывающей турбины	W	600	600	600	600
Мощность привода щеток	W	2 x 600	2 x 600	2 x 600	2 x 600
Степень защиты		IPX3	IPX3	IPX3	IPX3
Всасывание					
Мощность всасывания, объем воздуха	l/s	~25	~25	~25	~25
Разрежение (макс.)	kPa (mbar)	~17 (~170)	~17 (~170)	~17 (~170)	~17 (~170)
Разрежение (в рабочем режиме)	kPa (mbar)	~5 (~50)	~5 (~50)	~5 (~50)	~5 (~50)
Моющие щетки					
Диаметр щетки	mm	100	355	100	385
Длина щетки	mm	605	-	705	-
Частота вращения щетки	1/min	1200	180	1200	180
Диаметр щетки боковой деки	mm	-	-	220	220
Частота вращения щетки боковой деки	1/min	-	-	220	220
Внутреннее зарядное устройство					
Длина шнура	m	2	2	2	2
Номинальное напряжение	V	100...240	100...240	100...240	100...240
Частота	Hz	50-60	50-60	50-60	50-60
Потребляемая мощность	W	750	750	750	750
Зарядный ток	A	28	28	28	28
КПД	%	92	92	92	92
Условия окружающей среды					
Допустимый диапазон температур	°C	5...40	5...40	5...40	5...40
Температура воды макс.	°C	50	50	50	50
Давление воды в системе заполнения (опция)	MPa (bar)	1 (10)	1 (10)	1 (10)	1 (10)
Давление воды в промывной системе бака для грязной воды (опция)	MPa (bar)	1 (10)	1 (10)	1 (10)	1 (10)
Относительная влажность воздуха	%	20...90	20...90	20...90	20...90
Подъем					
Уклон рабочей зоны макс.	%	10	10	10	10
Подъем на коротких участках (макс. 10 м) при транспортировке, погрузке	%	22	22	22	22
Расчетные значения в соответствии с EN 60335-2-72					
Вибрация на руке/кисти	m/s ²	<2,5	<2,5	<2,5	<2,5
Вибрация сиденья	m/s ²	<2,5	<2,5	<2,5	<2,5
Погрешность К	dB(A)	0,2	0,2	0,2	0,2

		B 110 R 65	B 110 D 65	B 110 R 75	B 110 D 75
Уровень звукового давления L_{pA} в режиме Eco	dB(A)	59,2	59,2	59,2	59,2
Уровень звукового давления L_{pA} в нормальном режиме	dB(A)	63,6	63,6	63,6	63,6
Погрешность K_{pA}	dB(A)	1,6	1,6	1,6	1,6
Уровень звуковой мощности LWA + погрешность KWA в режиме Eco	dB(A)	74,1	74,1	74,1	74,1
Уровень звуковой мощности LWA + погрешность KWA в нормальном режиме	dB(A)	78,7	78,7	78,7	78,7
Боковая дека					
Мощность	W	-	-	140	140
Усилие прижима щетки, макс.	N (kg)	-	-	88 (9)	88 (9)
Давление прижима щетки, макс.	N/m ² (г/см ²)	-	-	30,6 (30)	30,6 (30)

Сохраняется право на внесение технических изменений.

Декларация о соответствии стандартам ЕС

Настоящим заявляем, что концепция, конструкция и исполнение указанной ниже машины отвечают соответствующим основным требованиям директив ЕС по безопасности и охране здоровья. При любых изменениях машины, не согласованных с нашей компанией, данная декларация теряет свою силу. Изделие: поломочная машина с сиденьем водителя
Тип: 1.161-xxx

Действующие директивы ЕС

2006/42/EC (+2009/127/EC)
2014/30/EC
2014/53/EC (TCU)

Примененные гармонизированные стандарты

EN 60335-1
EN 60335-2-29
EN 60335-2-72
EN 62233: 2008
EN 55012: 2007 + A1: 2009
EN 55014-1: 2006+A1: 2009+A2: 2011
EN 55014-2: 1997+A1: 2001+A2: 2008
EN 61000-3-2: 2014
EN 61000-3-3: 2013
EN 61000-6-2: 2005

TCU

EN 301 511 V12.5.1
EN 300 440 V2.1.1
EN 300 328 V2.2.2
EN 300 330 V2.1.1

Примененные национальные стандарты

-
Нижеподписавшиеся лица действуют от имени и по доверенности Правления.


H. Jenner
Chairman of the Board of Management


S. Reiser
Director Regulatory Affairs & Certification

Лицо, ответственное за ведение документации:

Ш. Райзер (S. Reiser)
Alfred Kärcher SE & Co. KG
Alfred-Kärcher-Str. 28-40

71364 Winnenden (Germany)

Тел.: +49 7195 14-0



Факс: +49 7195 14-2212

г. Винненден, 01.02.2021

Tartalom

Általános utasítások	209
Működés	209
Rendeltetésszerű alkalmazás	209
Környezetvédelem	209
Tartozékok és pótalkatrészek	210
Szállított tartozékok	210
Biztonsági tanácsok	210
A készülék leírása	211
Szerelés	212
Üzembe helyezés	213
Üzemeltetés	214
Az üzem befejezése	216
Szürke intelligens kulcs	216
Szállítás	217
Raktározás	217
Ápolás és karbantartás	218
Segítség üzemzavarok esetén	219
Garancia	221
Tartozékok	221
Műszaki adatok	222
EU-megfelelőségi nyilatkozat	224

Általános utasítások

  A készülék első használata előtt olvassa el az eredeti kezelési útmutatót és a mellékelt biztonsági tanácsokat. Ezeknek megfelelően járjon el. Őrizze meg mindkét tájékoztatót későbbi használatra vagy a következő tulajdonos számára.

Működés

Ez a súroló-szívógép egyenletes padlók nedves tisztítására vagy polírozására alkalmas.

A vízmennyiség és a tisztítószer mennyiségének beállításával a mindenkori tisztítási feladathoz igazítható. A tisztítószer adagolását a tartályba történő adagolás vagy adagoló berendezés segítségével lehet beállítani („Dose” opció).

A kefe nedvesítése választhatóan vagy sebességfüggő, vagy állandó.

A friss és szennyvizek tartályok munkavégzési szélessége és kapacitása (lásd a „Műszaki adatok” fejezetet) hatékony tisztítást tesz lehetővé hosszú időn keresztül.

A készülék menethajtással rendelkezik.

Megjegyzés


A mindenkori tisztítási feladatnak megfelelően a készülék különböző tartozékokkal szerelhető fel. Kérje katalógusunkat vagy keresse fel internetoldalunkat a www.kaercher.com webhelyen


Rendeltetésszerű alkalmazás

A készülék kereskedelmi és ipari célú, pl. szállodákban, iskolákban, kórházakban, gyárakban, üzletekben, irodákban és bérleményekben történő használatra készült. A készüléket kizárólag a jelen használati utasításban lévő adatoknak megfelelően használja.

- A készülék csak nedvességre és polírozásra nem érzékeny sima padlók tisztítására használható.
- Ez a készülék belső terekben történő alkalmazásra készült.
- Az üzemi hőmérsékleti tartomány +5 °C és +40 °C között van.
- A készülék nem alkalmas fagyott (pl. hűtőházi) padlók tisztítására.
- A készülék 1 cm maximális vízmagassághoz alkalmas. Ne vezessen be olyan területre, ha fennáll annak veszélye, hogy a vízszint meghaladja a maximális értéket.
- Töltőkészülék vagy akkumulátor használata esetén csak a használati utasításban engedélyezett komponenseket szabad használni. Az attól eltérő kombinációkat felelősen jóvá kell hagynia a töltőkészülék- vagy akkumulátor-beszállítónak.
- A készüléket nem közforgalmi utak tisztítására tervezték.
- A készüléket tilos nyomásérzékeny padlókon alkalmazni. Vegye figyelembe a padló megengedett felületi terhelését. A készülék által okozott felületi terhelést a műszaki adatok tartalmazzák.
- A készülék nem használható robbanásveszélyes környezetben.
- A készülék engedélyezett maximális meredekségű felületek tisztítására (lásd: a „Műszaki adatok” fejezetet).

Környezetvédelem

 A csomagolóanyag újrahasznosítható. Kérjük, környezetbarát módon semmisítse meg a csomagolást.

 Az elektromos és elektronikus készülékek értékes, újrahasznosítható anyagokat, és gyakran olyan alkotóelemeket, például elemeket, akkumulátorokat vagy olajat is tartalmaznak, melyek nem megfelelő kezelése vagy helytelen megsemmisítése potenciális veszélyt jelenthet az emberek egészségre és a környezetre. Ezek az alkotóelemek azonban a készülék rendeltetésszerű üzemeléséhez szükségesek. Az ezzel a szimbólummal jelölt készülékeket nem szabad a háztartási hulladékkal együtt megsemmisíteni.

Összetevőkre vonatkozó utasítások (REACH)

Az összetevőkre vonatkozó aktuális információkat itt találja: www.kaercher.com/REACH

Tartozékok és pótalkatrészek

Csak eredeti tartozékot és eredeti pótalkatrészt alkalmazzon; ezek garantálják a készülék biztonságos és zavarmentes üzemelését.

A tartozékokra és pótalkatrészekre vonatkozóan információkat itt talál: www.kaercher.com.

Szállított tartozékok

Kicsomagolásnál ellenőrizze, hogy megvan-e minden tartozék. Hiányzó tartozékok vagy szállítási sérülések esetén kérjük, értesítse a kereskedőt.

Biztonsági tanácsok

A készülék első használata előtt olvassa el a jelen használati utasítást és a mellékelt, 5.956-251.0 számú brosúrát, amely tartalmazza a hengerkés tisztítókészülékekre vonatkozó biztonsági tanácsokat, és ezeknek megfelelően járjon el.

A készülék engedélyezett korlátozott meredekségű felületek tisztítására (lásd: a „Műszaki adatok” fejezetet).

FIGYELMEZTETÉS

A készülék feldőlhet

Sérülésveszély

A készüléket csak olyan felületeken szabad működtetni, amelyek nem haladják meg a megengedett emelkedést (lásd a „Műszaki adatok” fejezetet).

FIGYELMEZTETÉS

Balesetveszély hibás kezelés miatt

Fennáll a személyi sérülés veszélye.

A kezelőket megfelelő oktatásban kell részesíteni a készülék használatára vonatkozólag.

A készüléket csak zárt burkolattal és fedelkekkel szabad üzemeltetni.

Biztonsági berendezések

VIGYÁZAT

Hiányzó vagy módosított biztonsági berendezések

A biztonsági berendezések az Ön védelmét szolgálják.

A biztonsági berendezéseket ne módosítsa és ne mellőzze használatukat.

Biztonsági kapcsoló

Az összes funkció azonnali üzemen kívül helyezéséhez: Állítsa a biztonsági kapcsolót „0” állásba.

- A biztonsági kapcsoló kikapcsolásakor a készülék erősen lefékez.
- A biztonsági kapcsoló közvetlenül a készülék összes funkciójára hat

Üléskapcsoló

Ha a kezelő munkavégzés, ill. vezetés közben elhagyja az ülést, az üléskapcsoló rövid késleltetés után kikapcsolja a traktációs motort.

Szimbólumok a készüléken



FIGYELEM

Károsodás veszélye!

A víz károsítja a szívóturbinát.

Ne töltsön vagy fröcsköljön vizet ebbe a nyílásba.



VIGYÁZAT

Égésisérülés-veszély

Az ilyen felirattal jelölt szerkezeti elemek működés közben felforrósodnak.

Ne érintse meg az így megjelölt szerkezeti elemeket. Hagyja ezen szerkezeti elemeket lehűlni, mielőtt a készüléken dolgozik.



VESZÉLY

Balesetveszély

Lejtőkön, nagy sebesség esetén fokozott a borulásveszély.

Lejtőkön lassan haladjon.

Ne forduljon lejtőn.

Amennyiben nagy sebességgel közlekedik, kerülje a rángatózó kormányzást nagy kormányzási szöggel.

Figyelmeztetések szimbólumai

Az akkumulátorok kezelésekor vegye figyelembe a következő figyelmeztető utasításokat:

	Vegye figyelembe az akkumulátor használati utasításában, az akkumulátoron, valamint a jelen használati utasításban foglalt útmutatásokat.
	Szemvédő viselése kötelező.
	Tartsa távolságra a gyermekeket a savaktól és az akkumulátortól.
	Robbanásveszély
	Tilos tüzet gyújtani, szikrát gerjesztetni, nyílt lángot használni és dohányozni!
	Marásveszély!

	Elsősegélynyújtás.
	Figyelmeztetés
	Ártalmatlanítás
	Az akkumulátort tilos a szemétesbe dobni.

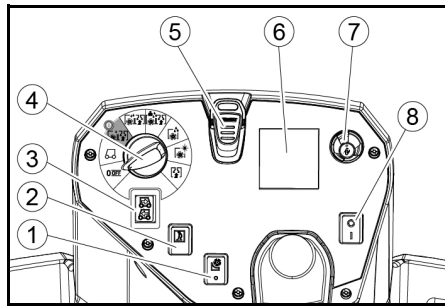
- ① * Feltöltési rendszer
- ② A frissvíztartály lezárása frissvíz-szűrővel
- ③ Durva szennyszűrő
- ④ Szennyvíztartály fedele
- ⑤ Kezelőfelület
- ⑥ Lehúzó beállítótárcsája (csak a D tisztítófejhez)
- ⑦ Kefecseré pedálja (csak D tisztítófejhez)
- ⑧ Kormánykerék
- ⑨ Lehúzó
- ⑩ Kefecseré fogantyúja (csak R tisztítófejhez)
- ⑪ Oldalvilágítás
- ⑫ Durvaszennyeződés-tartály (csak az R tisztítófejhez)
- ⑬ Tisztítószer szívótömlője
- ⑭ Típustábla
- ⑮ Tisztítószer szívótömlője
- ⑯ Akkumulátor
- ⑰ * Belső töltőkészülék
- ⑱ Akkumulátor csatlakozó (külső töltőkészülék esetén)
Hálózati kábeltöltő (belső töltőkészülék esetén)
- ⑲ Tárolóhely a „Homebase Box” tisztító-készlethez
- ⑳ * Figyelmeztető lámpa
- ㉑ Ülés
- ㉒ A szennyvíztartály feloldása
- ㉓ Ülés beállító kar
- ㉔ Frissvíz-tartály töltőnyílása
- ㉕ Tömlőtartó
- ㉖ Nappali menetlámpa
- ㉗ Gázpedál
- ㉘ * Oldalsó súrolóelem
- ㉙ * Vízcsatlakozás a szennyezett víz-tartály-öblítő rendszerhez
- ㉚ A szennyvíztartály fedelének kitémasztója
- ㉛ Úszó
- ㉜ Bolyhszűrő
- ㉝ Szívógerendák tárolója
- ㉞ Szennyvíz-leeresztőtömlő adagolóberendezéssel
- ㉟ Szennyvíztartály
- ㊱ * Mop-tartó
- ㊲ Szívótömlő
- ㊳ Szívógerenda szorítókarja
- ㊴ A szennyvíztartály zárja
- ㊵ Szívógerenda
- ㊶ Tisztítógomb
- ㊷ Frissvíz-tartály töltési szint jelzője
- ㊸ Frissvíz-tartály

* opcionális

Színjelölés

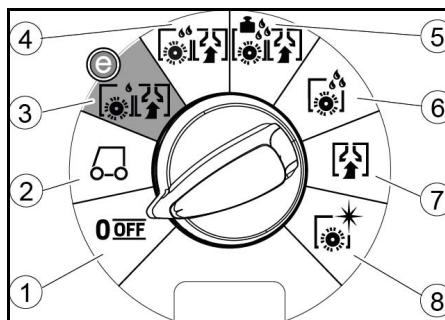
- A tisztítási folyamat kezelőelemei sárgák.
- A karbantartás és a szerviz kezelőelemei világoszürkék.

Kezelőfelület



- ① * Oldalsó súrolóelem kapcsolója
- ② Kürt
- ③ Menetirány kapcsoló
- ④ Programkapcsoló
- ⑤ Intelligens kulcs
- ⑥ Kijelző
- ⑦ Információgomb
- ⑧ Biztonsági kapcsoló

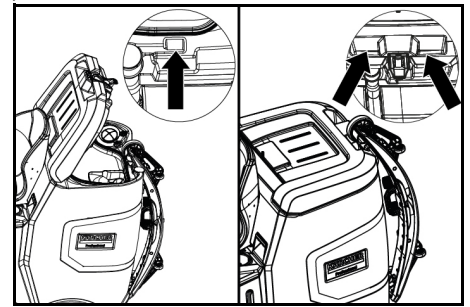
Programkapcsoló



- ① OFF (Ki)
A készülék ki van kapcsolva.
- ② Szállítás
Vezessen a használat helyére.
- ③ Súrol & szív.: Eco
Tisztítsa meg a padlót nedvesen (csökkentett vízmennyiséggel és csökkentett kefordulatszámmal), és itassa fel a szennyvizet (csökkentett szívóteljesítménnyel).
- ④ Súrolás & szívás
Tisztítsa meg a padlót nedvesen, és itassa fel a szennyvizet.
- ⑤ Sűr & szív.: Nehéz
Tisztítsa meg a padlót nedvesen (megnövekedett kefe felületi nyomással), és itassa fel a szennyvizet.
- ⑥ Csak súrolás
Előmozdulás szívás nélkül
Tisztítsa meg a padlót nedvesen és hagyja hatni a tisztítószer.
- ⑦ Csak szívás
Szívja fel az elszennyeződött tisztítószer.
- ⑧ Politúrozás
Folyadék felvitele nélkül nagy kefordulatszámmal polírozza a padlót.

Szívógerenda tartója

- Szűk pontokon történő áthaladáskor a szívógerenda leszerelhető és beakasztható a szennyvíztartály fedelének egyik nyílásába.



A szívógerendát tároláshoz beakaszthatja a szennyvíztartály mélyedésébe.

Szimbólumok a készüléken

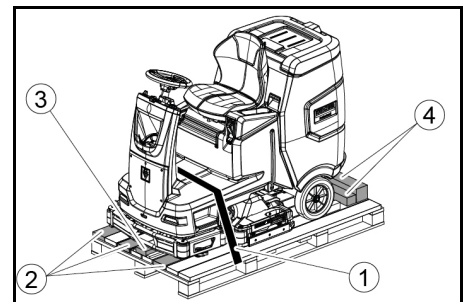
- Frissvíz-tartály leeresztőnyílása
- Szennyvíztartály leeresztőnyílása
- Frissvíz-tartály töltési szintje (50%)
- Rögzítési pont
- *Mop-tartó
- Töltőrendszer vízcsatlakozása
- Szennyvíztartály öblítőrendszerének vízcsatlakozása
- Kefecseré

* opcionális

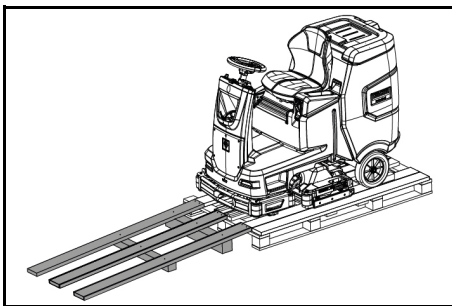
Szerelés

Kiürítés

1. Távolítsa el a csomagoló fóliát.
2. Távolítsa el a rögzítőszalagot.



- ① Rögzítőszalag
 - ② Deszka
 - ③ Fakocka
 - ④ Élléc
3. Csavarozza le a fakockát, élléceket és deszkákat. A csavarozandó szerkezeti elemek az ábrán szürkével vannak jelölve.
 4. Helyezzen rámpát a raklap elé lecsavarozott deszkákkal és éllécekkel, és rögzítse feszítő lemezcsonnyal.



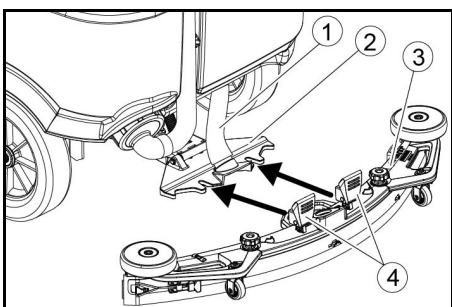
- Szerelje be az akkumulátorokat, amennyiben a készüléket akkumulátor nélkül szállították (lásd „Az üzembe helyezés előtt/Akkumulátorok” c. fejezetet).
- Vigye le a készüléket a raklapról előre felé (lásd az „Üzem/Hajtás” fejezetet).

Kéfék felszerelése

- A kéfék összeszerelését a „Karbantartási munkák” fejezet ismerteti.

Szívógerenda felszerelése

- Fordítsa mindkét szorítókart felfelé.



- Szívótömlő
 - Szívógerenda felfüggesztés
 - Szívógerenda
 - Szorítókar
- Helyezze be a szívógerendát annak befogójába.
 - Fordítsa mindkét szorítókart lefelé.

Akkumulátorok

Ajánlott akkumulátorkészletek

Leírás	Rendelési sz.	Térfogat (m ³)*	Levegőáramlás (m ³ /h)**
170 Ah - karbantartásmentes, AGM	4.039-352.7	2,4	1,0
180 Ah - karbantartásmentes, Gel	4.039-354.7	3,8	1,6
285Ah - karbantartásmentes, AGM	4.039-353.7	12,6	5,1

* az akkumulátor töltésére használt helyiség legkisebb térfogata

** az akkumulátor töltésére használt helyiség és a környezet közötti legkisebb levegőáramlás

Akkumulátorok behelyezése és csatlakoztatása

⚠ VIGYÁZAT

Akkumulátorok kivétele és behelyezése

A gép instabil állapota

Az akkumulátorok kivétele és behelyezése során ügyeljen a gép stabil helyzetére.

FIGYELEM

Polaritás felcserélése

Vezérlőelektronika tönkremenetele

Az akkumulátor csatlakoztatásakor ügyeljen a megfelelő póluskiosztásra.

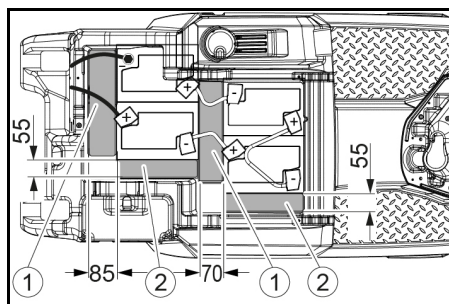
FIGYELEM

Mélykiszülés

Károsodás veszélye

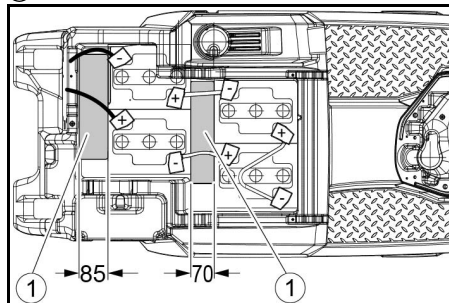
A készülék üzembe helyezése előtt töltsse fel az akkumulátorokat.

- Engedje le a szennyvizet.
- Reteszelve ki a szennyvíztartályt, és fordítsa hátra.
- Helyezze be az akkumulátorokat a készülékbe.



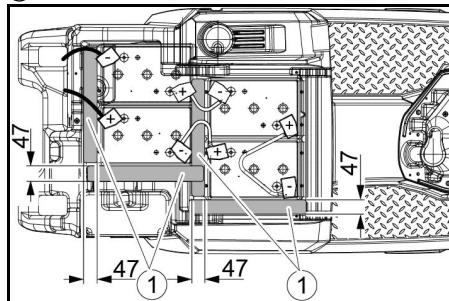
170 Ah, 4.039-352.7

- Távtartó 310x85x70 mm
- Távtartó 240x55x30 mm



180 Ah, 4.039-354.7

- Távtartó 310x85x70 mm



285 Ah, 4.039-353.7

- Távtartó 345x60x47

- Helyezze a távtartókat a képen látható helyekre az akkumulátor és a készülék közé.
- Kösse össze a pólusokat az összekötőkábelekkel.

- Csatlakoztassa a csatlakozókábelt az akkumulátor még szabad (+) és (-) pólusaira.

Megjegyzés

A 170 Ah 4.039-352.7 akkumulátor-készlet esetében használja a szigetelt póluscsavart és csatlakoztassa a csatlakozókábelt a negatív pólushoz.

- A készülékoldali akkumulátorcsatlakozót kösse össze az akkumulátoroldali akkumulátorcsatlakozóval.
- Fordítsa előre a szennyvíztartályt, és zárja be.

Akkumulátor kiszérése

⚠ VIGYÁZAT

Akkumulátorok kivétele és behelyezése

A gép instabil állapota

Az akkumulátorok kivétele és behelyezése során ügyeljen a gép stabil helyzetére.

- Állítsa a biztonsági kapcsolót „0” állásba.
- Engedje le a szennyvizet.
- Reteszelve ki a szennyvíztartályt, és fordítsa hátra.
- Húzza meg az akkumulátorcsatlakozót.
- Kösse le a kábelt az akkumulátor negatív pólusáról.
- Kösse le a több kábelt akkumulátorokról.
- Vegye ki az akkumulátorokat.
- A használt akkumulátorokat az érvényes előírásoknak megfelelően ártalmatlanítsa.

Üzembe helyezés

Az akkumulátor töltése

⚠ VESZÉLY

A töltőkészülék nem rendeltetésszerű használata

Elektromos áramütés veszélye

Vegye figyelembe a hálózati feszültséget és a készülék ismertető címkéjén megadott biztosításokat.

A töltőkészüléket csak kellően szellőztetett, száraz helyiségben használja.

Az akkumulátor töltésekor gyúlékony gázok keletkeznek

Robbanásveszély

Csak arra alkalmas helyiségben töltsse az akkumulátorokat. A helyiség térfogata az akkumulátor típusától függően minimális legyen, és a levegőcsere minimális légáramlású (lásd „ajánlott akkumulátorok”).

FIGYELEM

A töltési folyamat során veszélyes gázok gyűlhetnek fel a tartály alatt

Robbanásveszély

A karbantartásmentes akkumulátorok töltése előtt hajtsa felfelé a szennyvíztartályt.

Az átlagos töltési idő kb. 10-15 óra.

A töltési folyamat során a készülék nem használható.

Megjegyzés

A gép teljes lemerülés elleni védelemmel rendelkezik, tehát ha az akkumulátor kapacitása eléri a még megengedett legkisebb mértéket, akkor a kefémotor és a turbina lekapcsol.

- A készülék közvetlenül a töltőkészülékhez szállítható, ennek során kerülje el az emelkedőket.

Külső töltőkészülék

FIGYELEM

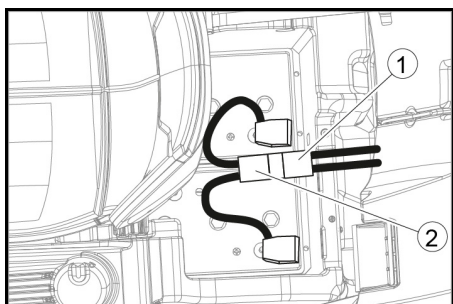
Nem megfelelő töltőkészülék használata

Károsodás veszélye

Ne csatlakoztassa a töltőkészüléket a készülékoldali akkumulátorcsatlakozóra. Csak a beépített akkumulátor típusának megfelelő töltőkészüléket használjon. Olvassa el a használati utasítást, és különösen ügyeljen a biztonsági utasítások betartására.

Akkumulátor	Kapacitás	Töltőkészülék
4.039-352.7	170 Ah	6.654-436.0
4.039-354.7	180 Ah	6.654-434.0
4.039-353.7	285Ah	6.654-419.0

1. Reteszelve ki a szennyvíztartályt, és fordítsa hátra.
2. Húzza ki a készülékoldali akkumulátorcsatlakozót.



1. Akkumulátorcsatlakozó, készülékoldali
2. Akkumulátorcsatlakozó, akkumulátoroldali
3. Csatlakoztassa az akkumulátoroldali akkumulátorcsatlakozót a töltőkészülékre.
4. Dugja be a töltőkészülék hálózati csatlakozódugóját a csatlakozóaljzatba.
5. Végezze el a töltést a töltőkészülék használati utasításában foglaltak szerint.
6. A készülékoldali akkumulátorcsatlakozót kösse össze az akkumulátoroldali akkumulátorcsatlakozóval.
7. Fordítsa előre a szennyvíztartályt, és zárja be.

Belső töltőkészülék

1. Reteszelve ki a szennyvíztartályt, és fordítsa hátra.
2. Dugja be a belső töltőkészülék hálózati csatlakozódugóját a csatlakozóaljzatba. Az akkumulátor töltöttségi szintje a kezelőfelület kijelzőjén látható.
3. A töltési eljárás befejezéséhez húzza ki a töltőkészülék hálózati dugaszát a fali aljzatból.
4. Hajtsa előre a szennyvíztartályt.

Karbantartásmentes akkumulátorok (nedves akkumulátorok)

⚠ VESZÉLY

A víz feltöltését csak lemerült akkumulátoron végezze el

Marási sérülés veszélye a savkilépés miatt, ruházat tönkremenetele

Az akkumulátorsav kezelésekor viseljen védőszemüveget, védőruhát és védőkesztyűt.

Tartsa be az előírásokat.

Ha a fröccsenő sav a bőrre vagy a ruhára kerül, akkor azonnal mossa le bő vízzel.

FIGYELEM

Adalékanyagokat tartalmazó víz használata

Meghibásodott akkumulátorok, szavatossági igény elvesztése

Az akkumulátorok feltöltéséhez csak desztillált vagy ioncserélt vizet (EN 50272-T3) használjon.

Ne használjon idegen adalékokat, úgynevezett hatásfokozókat, mivel ez a szavatossági igény elvesztésével jár.

1. A töltési folyamat vége előtt egy órával adja hozzá a desztillált vizet. Ennek során vegye figyelembe a sav szintjét az akkumulátor jelölésének megfelelően. A töltési folyamat végén minden cellában gáznak kell fejlődnie.
2. Távolítsa el a kiömlött vizet. Ehhez hajtson végre az Ápolás és karbantartás fejezet „Az akkumulátorok tisztítása” szakaszát.

Üzemeltetés

⚠ VESZÉLY

Leeső tárgyak

Sérülésveszély

Ne vezessen a készülékkel olyan területekre, ahol fennáll az esélye, hogy leeső tárgy találja el a kezelőszemélyt.

FIGYELEM

Üzemelés közbeni veszélyes helyzetek

Sérülésveszély

Veszély esetén állítsa a biztonsági kapcsolót „0” állásba.

A készülék tolása

A készülék tolásához a féket ki kell engedni.

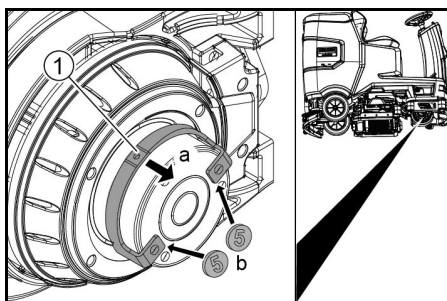
⚠ VESZÉLY

Balesetveszély

A fék kioldásakor a fék működése tartósan üzemben kívül van.

Azonnal távolítsa el a reteszelésfeloldó érméket, miután befejeződött a tolási folyamat.

1. Fordítsa el a reteszeléskioldó kart a kértől, és tartsa meg.



1. Kioldókar
2. Helyezzen be egy érmét a ház és a kar közé a kar mindkét végén.
3. Engedje el a kioldókart.
4. Tolja a készüléket.
5. Távolítsa el mindkét érmét azonnal a tolási eljárás után.

Ülés beállítása

Magasság beállítása

1. Álljon a készülék mellé.
2. Emelje fel az ülést hátul.
3. Igazítsa az első ülés tartóját a készülék kívánt magassági fokozatához.
4. Engedje le az ülést hátul.

A pozíció beállítása

1. Működtesse az ülésbeállító kart és mozgassa az ülést a kívánt helyzetbe.
2. Engedje el az ülésbeállító kart és rögzítse az ülést.

A készülék bekapcsolása

1. Foglaljon helyet a vezetőülésben.
2. Helyezze be az intelligens kulcsot.
3. Állítsa a biztonsági kapcsolót „1” állásba.
4. Fordítsa a programkapcsolót a kívánt funkcióra.
5. Ha az alábbi jelzések egyike megjelenik a kijelzőn, vegye le a lábát a gázpedálról, állítsa a biztonsági kapcsolót „0” helyzetbe, és végezze el a szükséges karbantartási munkákat.

Kijelző	Tevékenység
Karbantartás Szívógerenda	Tisztítsa meg a szívógerendát.
Karbantartás Seprű	Ellenőrizze a keféket kopás tekintetében és tisztítsa meg.
Karbantartás Ablaklehúzó	Ellenőrizze a szívóél kopását és beállítását.
Karbantartás Szennyvízsűrű	Tisztítsa meg a bolszűrőt.
Karbantartás Frissvízsűrű	Tisztítsa meg a frissvízsűrőt.

6. Nyomja meg az információgombot.
7. Nullázza le a megfelelő karbantartás számlálóját (lásd: „Szürke intelligens kulcs/Karbantartási számláló visszaállítása”).

Megjegyzés

Ha nem nullázza a számlálót, akkor a karbantartás kijelzője újra megjelenik a készülék minden egyes bekapcsolásakor.

Fény bekapcsolása

Nappali menetlámpa

A nappali menetlámpa üzemel, ha a készülék be van kapcsolva.

Oldalvilágítás

Az oldalsó lámpa kigyullad, amint a programkapcsolót tisztítóprogramra állítja.

Ellenőrizze a rögzítőféket

⚠ VESZÉLY

Hibás rögzítőfék

Balesetveszély

Minden egyes művelet előtt ellenőrizze a rögzítőfék működését sík terepen.

1. Kapcsolja be a készüléket.
2. Fordítsa a menetirány-kapcsolót „előre” helyzetbe.
3. A programválasztó kapcsolót állítsa a(z) „Szállítás” állásba.

- Nyomja meg enyhén a gázpedált. A féknek hallhatóan ki kell oldódnia. Sík terepen a készülék el kell kezdjen gurulni.
- Engedje el a gázpedált. A féket hallhatóan kell benyomni. Ha nem ez a helyzet, akkor helyezze a készüléket üzemem kívül, és hívja fel az ügyfélszolgálatot.

Jármű mozgása

⚠ VESZÉLY

Hiányzó fékhatás

Balesetveszély

A készülék használata előtt feltétlenül ellenőrizze a rögzítőkék működését. Soha ne használja a készüléket, ha a rögzítőkék nem működik.

⚠ VESZÉLY

Gondatlan hajtás

Billenésveszély

Menetirányban és a menetirányra merőlegesen csak maximum 10% emelkedőkre vezessen.

Ne forduljon meg emelkedőn vagy lejtőn.

Haladjon lassan a kanyarokban és nedves talajon.

Kizárólag megerősített alapzaton használja a készüléket.

Megjegyzés

Menet közben a menetirány módosítható.

Ez azt jelenti, hogy a tompa foltok többszöri oda-vissza mozgatással polírozhatók.

- Vegyen fel ülő helyzetet.
- Helyezze be az intelligens kulcsot.
- Fordítsa a biztonsági kapcsolót az „1” helyzetbe.
- A programválasztó kapcsolót állítsa a(z) „Szállítás” állásba.
- Állítsa be a menetirányt a kezelőpulton lévő iránykapcsolóval.
- A menetsebességet a gázpedál megnyomásával határozhatja meg.
- Engedje el a gázpedált. A készülék leáll.

Túlterhelés esetén a trakciós motor kikapcsol. Hibaüzenet jelenik meg a kijelzőn. Ha a vezérlés túlmelegszik, az érintett aggregát lekapcsol.

- Legalább 15 percen át hagyja a készüléket lehűlni.
- Állítsa a programkapcsolót „OFF” állásba, várjon rövid ideig, és állítsa be a kívánt programot.

Frissvíz betöltése

Frissvíz betöltése feltöltési rendszerrel

- Csatlakoztassa a víztömlőt a feltöltési rendszer csatlakozócsonkjához (a víz maximális hőmérséklete 50 °C).
- Nyissa meg a vízbefolyást.
- Felügyelje a készüléket, az automatikus töltőrendszer megszakítja a vízellátást, ha a frissvíz-tartály megtelt.
- Zárja el a vízbefolyást.
- Távolítsa el a víztömlőt.

Frissvíz betöltése

- Nyissa ki a frissvíz-tartály zárját.

- Töltse be a (maximum 50 °C-os) friss vizet a töltőcsonk alsó széléig.

Megjegyzés: Feltöltés közben a frissvíztömlő egy kapoccsal a tömlőtartóra csatlakoztatható.

- Zárja a frissvíz-tartály zárját.

Tisztítószer betöltése

Tisztítószerekkel kapcsolatos tudnivalók

⚠ FIGYELMEZTETÉS

Nem megfelelő tisztítószer

Egészségügyi veszély, a készülék károsodása

Csak az ajánlott tisztítószereket használja. Ezekről eltérő tisztítószerek használata esetén az üzemeltető viseli az üzembiztonság és a balesetveszély megnövekedett kockázatát.

Csak klórmentes, oldószermentes, só- és fluorsavmentes tisztítószereket használjon. Tartsa be a tisztítószereken megadott biztonsági utasításokat.

Megjegyzés

Ne használjon erősen habzó tisztítószereket.

Javasolt tisztítószerek

Alkalmazás	Tisztítószer
Vízálló padlók karbantartó tisztítása	RM 746 RM 756 RM 780
Csillogó felületek (pl. gránit) karbantartó tisztítása	RM 755 es
Ipari padlók alap, közbenső és karbantartó tisztítása	RM 69 ASF
Csiszolt kőpadló burkolatok alap- és karbantartó tisztítása	RM 753
Szsaniter terület csempéinek karbantartó tisztítása	RM 751
Minden lúgálló (pl. PVC-) padló rétegeltávolítása	RM 752
Linóleumpadlók rétegeltávolítása	RM 754

Tisztítószer betöltése adagolóberendezéssel

Csak DOSE változat:

A tisztítószert adagolóberendezéssel adagolják a tisztítófej felé áramló frissvízhez.

- Reteszelve ki a szennyvíztartályt, és fordítsa hátra.
- Töltse fel a tisztítószeres kannát tisztítószerezrel.
- Hajtsa előre a szennyvíztartályt.

Megjegyzés

Az adagolóberendezéssel legfeljebb 3% tisztítószert adható a vízhez. Nagyobb mennyiség hozzáadása esetén a tisztítószert a frissvíz-tartályba kell tenni.

A tisztítószer betöltése a frissvíz-tartályba

- A tisztítószert töltse be a frissvíz-tartályba.

Megjegyzés: A frissvíz-tartály töltőnyílásának fedele használható a tisztítószert mennyiségének kimérésére. A fedél belső oldalán egy skála található.

A paraméterek beállítása

- Állítsa a programkapcsolót a kívánt tisztítóprogramra.
- Forgassa az információgombot, amíg a kívánt paraméter meg nem jelenik.
- Nyomja meg az információgombot. A beállított érték villog.
- Az információgomb elforgatásával állítsa be a kívánt értéket.
- Az információgomb megnyomásával erősítse meg a megváltoztatott beállítást, vagy várjon, amíg a beállított érték 10 másodperc után automatikusan elfogadásra kerül.

Sárga intelligens kulcs

A sárga intelligens kulcs engedélyezi a tisztítási feladathoz szükséges funkciókat.

A különféle tisztítóprogramok paraméterei előre be vannak állítva a készüléken. A sárga intelligens kulcs jogosultságától függően módosíthatók az egyes paraméterek.

A paraméterek beállításához használt szövegek teljesen egyértelműek.

„FACT” paraméter (csak R tisztítófej esetén áll rendelkezésre):

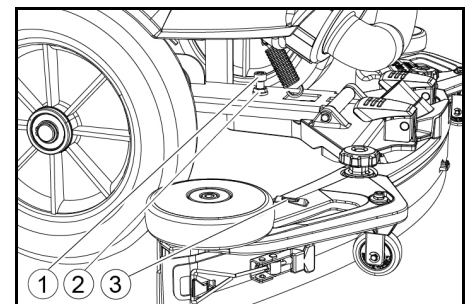
- „Fine Clean”: Alacsony kefefordulatszám a porcelánfelület szürke bevonatának eltávolításához.
- „Whisper Clean”: Közepes kefefordulatszám karbantartó tisztításhoz, alacsony zajszint mellett.
- „Power Clean”: Nagy kefefordulatszám polírozáshoz, kristályosításhoz és separálásához.

Szívógerenda beállítása

Dőlés beállítása

A dőlést úgy kell beállítani, hogy a szívógerenda szívóelei teljes hosszukban egyenletesen nyomódjanak a talajhoz.

- Helyezze a készüléket sík, nem lejtős felületre.
- Fordítsa a programkapcsolót „Szívás” állásba.
- Vigye egy kissé előre a készüléket.
- Olvassa el a vízmértéket.



- Csavar
- Anyá
- Vízmérték

- Lazítsa meg az anyát.
- Állítsa be a csavart úgy, hogy a szintjelző a két vonal között legyen.
- Húzza meg az anyát.
- Az új beállítás ellenőrzéséhez mozgassa a készüléket kicsit előre. Ha szükséges, ismételje meg a beállítási folyamatot.
- Fordítsa a programkapcsolót „OFF” állásba.

Magasság beállítása

A magasság beállítása befolyásolja a szívóél meghajlását a talajjal való érintkezés során.

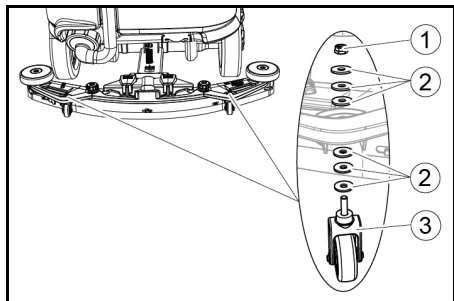
Megjegyzés

Alapbeállítás: 3 alátét a szívógerenda felett, 3 alátét alatta.

Egyetlen talaj: 5 alátét a szívógerenda felett, 1 alátét alatta.

Nagyon sima talaj: 1 alátét a szívógerenda felett, 5 alátét alatta.

1. Csavarja le az anyát.



- ① Anya
- ② Alátét
- ③ Távtartógörgő tartóval

2. Helyezze a kívánt számú alátétet a szívógerenda és a távtartógörgő közé.
3. A többi alátétet helyezze a távtartógörgő fölé.
4. Csavarja fel és húzza meg az anyacsavart.
5. Ismétlje meg a műveletet a második távtartógörgőn.

Megjegyzés

Állítsa mindkét távtartógörgőt azonos magasságra.

Lehúzó beállítása

A lehúzókat csak a D tisztítófejen kell beállítani.

1. Állítsa be a lehúzókat a beállító kerék elforgatásával úgy, hogy a lehúzó érintkezzen a talajjal.
2. Forgassa a beállító kereket további 1 fordulattal lefelé.

Tisztítás

1. Üljön le az ülésre.
2. Helyezze be az intelligens kulcsot.
3. Állítsa a biztonsági kapcsolót „1” állásba.
4. Állítsa a menetiránykapcsolót előremenetre.
5. Állítsa a programkapcsolót a kívánt tisztítóprogramra.
6. A sebességet a gázpedállal határozhatja meg.
7. A kormánykerékkel válassza ki a menetirányt.
8. Haladjon végig a tisztítandó területen.

Oldalsó súrolóelem (opció)

Az oldalsó súrolóelem megkönnyíti a szék közelében végzett munkát.

Megjegyzés

Az oldalsó súrolóelem nem aktív a polírozó és porszívózó tisztítási programokban.

1. Működtesse az oldalsó súrolóelem kapcsolóját.

Az oldalsó súrolóelem aktiválva van.

2. Az oldalsó súrolóelemmel végzett munka befejezéséhez állítsa az oldalsó súrolóelem kapcsolóját „0” állásba.

Az üzem befejezése

Tisztítás befejezése

1. Állítsa a programkapcsolót Hajtásra.
2. Haladjon egy rövid szakaszt. A készülék felszívja a maradék vizet.
3. Fordítsa el a nyomásszabályozót „OFF” állásba.
4. Távolítsa el az intelligens kulcsot.
5. Szükség esetén töltsen fel az akkumulátort.

Engedje le a szennyvizet

△ FIGYELMEZTETÉS

Szennyvíz nem szakszerű ártalmatlanítása

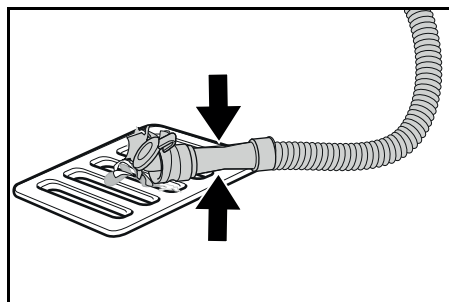
Környezetszennyezés

Vegye figyelembe a szennyvízkezelésre vonatkozó helyi előírásokat.

Megjegyzés

Ha a szennyvíztartály megtelt, egy úszó megszakítja a szívóáramot a szennyvíztartály túltöltődésének megakadályozása érdekében. Ilyenkor engedje le a szennyvizet.

1. Vegye ki a szennyvízleeresztő tömlőt a tartóból, és nyissa ki a leeresztő tömlő fedelét.



2. Nyomja össze a tömlő végét, és engedje a leeresztő berendezés fölé.
3. A szennyvízsugár erősségét a tömlő végének összenyomásával szabályozhatja.
4. Töltsen fel tiszta vízzel a szennyvíztartályt.
5. Csukja be a lefolyócső fedelét.
6. Nyomja vissza a szennyvíztömlőt a készüléken lévő tartóba.

Szennyvíztartály-öblítőrendszer (opció)

1. Vegye ki a szennyvízleeresztő tömlőt a tartóból, és nyissa ki a leeresztő tömlő fedelét.
2. Zárja le a szennyvíztartály fedelét.
3. Csatlakoztasson egy vízbevezető tömlőt a szennyvíztartály öblítőrendszerének vízcsatlakozásához.
4. Nyissa ki a vízellátást, és öblítse át a szennyvíztartályt kb. 30 másodpercig.
5. Ha szükséges, ismétlje az öblítési folyamatot 2–3 alkalommal.
6. Zárja el a vízbefolyást.
7. Válassza le a vízbeviteli tömlőt a készülékről.
8. Zárja el a szennyvízleeresztő tömlőt és nyomja be a tartóba.

Durvaszennyeződés-tartály leürítése

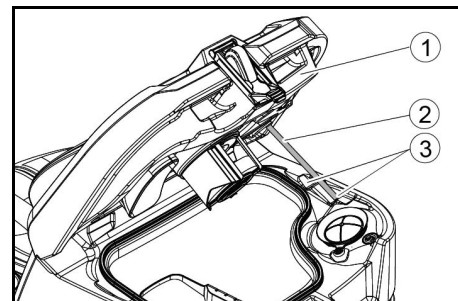
1. Emelje fel a durvaszennyeződés-tartályt, és húzza ki.
2. Üritse ki a durvaszennyeződés-tartályt.
3. Helyezze vissza a durvaszennyeződés-tartályt.

Frissvíz leeresztése

1. Nyissa ki a frissvíz-tartály zárját.
2. Engedje le a frissvizet.
3. Tisztítsa meg a szűrőt.
4. Helyezze fel a frissvíz-tartály zárját.

Készülék leállítása

1. Fordítsa el a nyomásszabályozót „OFF” állásba.
2. Távolítsa el az intelligens kulcsot.
3. Biztosítsa a készüléket elgurulás ellen.
4. Nyissa ki a szennyvíztartály fedelét és rögzítse a kitémasztóval, hogy a szennyvíztartály kiszáradjon. Ehhez fordítsa le a kitémasztót, és a fedél lehajtása során helyezze az alsó végét a kívánt szintre.



- ① Szennyvíztartály fedele
- ② Kitémasztó
- ③ Fokozat

5. Szükség esetén töltsen fel az akkumulátort.

Szürke intelligens kulcs

A szürke intelligens kulcs a felügyelő személyzet számára bővített jogosultságot és beállítási lehetőségeket biztosít.

1. Helyezze be az intelligens kulcsot.
2. Az információgomb elforgatásával válassza ki a kívánt funkciót.

Szállítási út

1. A programválasztó kapcsolót állítsa a(z) „Szállítás” állásba.
2. Nyomja meg az információgombot. A(z) Szállítás menü támogatja a következő funkciók használatát:

- Maximális sebesség beállítása
- Üzemóra számláló megjelenítése
- Karbantartási számláló törlése
- A szoftver verzióinak megjelenítése
- R vagy D tisztítófej beállítása
- A sebességfüggő vízadagolás be-/kikapcsolása
- Leállítási késleltetés időtartamának beállítása
- Nyelv beállítása
- Kulcskezelés
- Beépítő készletek be-/kikapcsolása
- Gyári beállítás aktiválása

Maximális sebesség

Használja a(z) „Max. sebesség” menüt a maximális sebesség korlátozására.

1. Az Infó gombot forgassa, míg a kijelzőn megjelenik a(z) „Max. sebesség” üzenet.
2. Nyomja meg az információgombot.
3. Forgassa az információgombot, amíg a kívánt maximális sebesség meg nem jelenik.
4. Nyomja meg az információgombot.

Megjegyzés

Az üzemi sebesség nem haladhatja meg a beállított maximális sebességet.

Karbantartási számláló nullezése

Ha elvégezte a kijelzőn látható karbantartási munkát, akkor ezt követően vissza kell állítani a megfelelő karbantartási számlálót.

1. Fordítsa az Infó gombot, míg a készülék kijelzi a(z) „Vízadagolás üzem” üzenetet.
2. Nyomja meg az információgombot. Megjelennek a számlálók.
3. Forgassa el az információgombot, míg a törlendő számláló kiemelésre kerül.
4. Nyomja meg az információgombot.
5. Fordítsa el az Infó gombokat és jelölje ki a(z) „Igen” lehetőséget.
6. Nyomja meg az információgombot. A számláló törlődik.

A tisztítófej beállítása

1. Az Infó gombot forgassa, míg a menüben megjelenik a(z) „Seprű” üzenet.
2. Nyomja meg az információgombot.
3. Forgassa el az információgombot, amíg a beépített tisztítófej típusa megjelölésre kerül.
„Roll” = R tisztítófej
„Disc” = D tisztítófej
4. Nyomja meg az információgombot.

Sebességfüggő víz adagolás

Ha a sebességfüggő vízadagolás be van kapcsolva, a kefededvesítés a sebességgel arányosan változik.

A víz adagolását emellett az adott tisztítási program beállítása (0–100%) is befolyásolja.

Beállítás	ON [ml/m ²]	OFF[l/min]
0%	0	0
10%	7,5	0,6
20%	15	1,1
30%	22,5	1,7
40%	30	2,3
50%	37,5	2,8
60%	45	3,4
70%	52,5	3,9
80%	60	4,5
90%	67,5	5,1
100%	75	5,7

A sebességfüggő vagy állandó vízadagolás beállítása:

1. Az Infó gombot forgassa, míg a kijelzőn megjelenik a(z) „Vízadagolás üzem” üzenet.
2. Nyomja meg az információgombot.

3. Forgassa el az információgombot, amíg a kívánt funkció megjelölésre kerül.
4. Nyomja meg az információgombot.

Leállítási késleltetés időtartama

1. Fordítsa az Infó gombot, míg a kijelzőn megjelenik a(z) „Centrif.leáll.idő” menüpont.
2. Nyomja meg az információgombot.
3. Forgassa el az információgombot, amíg a kívánt szerelési csoport kerül megjelölésre.
4. Nyomja meg az információgombot.
5. Forgassa el az információgombot, amíg a kívánt leállítási késleltetési idő meg nem jelenik.
6. Nyomja meg az információgombot.

Nyelv beállítása

1. Fordítsa az Infó gombot, míg a kijelzőn megjelenik a(z) „Nyelv” menüpont.
2. Nyomja meg az információgombot.
3. Forgassa el az információgombot, amíg a kívánt nyelv kerül megjelölésre.
4. Nyomja meg az információgombot.

Kulcskezelés

A(z) „KIK-k” tartalmazza a sárga intelligens kulcsokkal kapcsolatos jogosultságokat és támogatja a kijelző nyelvének beállítását.

1. Helyezze be a szürke intelligens kulcsot.
2. Fordítsa az Infó gombot, míg a kijelző megjelenik a(z) „KIK-k” menüpont.
3. Nyomja meg az információgombot.
4. Távolítsa el a szürke intelligens kulcsot, és helyezze be a testreszabandó sárga intelligens kulcsot.
5. Az információgomb elforgatásával válasz ki a módosítani kívánt menüelemet.
6. Nyomja meg az információgombot.
7. Az információgomb elforgatásával válassza ki a menüpont beállítását.
8. A menüpont megnyomásával erősítse meg a beállítást.
9. Az információgomb elforgatásával válassza ki a következő módosítandó menüpontot.
10. Végezze el az összes szükséges beállítást, majd fordítsa el az Infó gombot és nyissa meg a(z) „Megerősítés” menüt.
11. Nyomja meg az információgombot. A jogosultságok mentésre kerülnek.

Beépítő készletek be-/kikapcsolása

1. Forgassa el az információgombot, amíg a kívánt beépítő készlet meg nem jelenik a kijelzőn.
2. Nyomja meg az információgombot.
3. Forgassa el az információgombot, amíg meg nem jelenik a beépítő készlet kívánt funkciója.
4. Nyomja meg az információgombot.

Gyári beállítás

Az összes tisztítási paraméter gyári beállítása visszaáll.

1. Fordítsa el az Infó gombot és jelölje ki a(z) „Gyári beállítások” menüpontot.
2. Nyomja meg az információgombot.
3. Fordítsa el az Infó gombot és jelölje ki a(z) „Igen” lehetőséget.
4. Nyomja meg az információgombot.

Tisztítási programok paramétereinek beállítása

A tisztítási programok paramétereit másik beállítás választásáig aktívak maradnak.

1. Állítsa a programkapcsolót a kívánt tisztítóprogramra.
2. Nyomja meg az információgombot. Megjelenik az első beállítható paraméter.
3. Nyomja meg az információgombot. A beállított érték villog.
4. Az információgomb elforgatásával állítsa be a kívánt értéket.
5. Az információgomb megnyomásával erősítse meg a megváltoztatott beállítást, vagy várjon, amíg a beállított érték 10 másodperc után automatikusan elfogadásra kerül.
6. Az információgomb elforgatásával válassza ki a következő paramétert.
7. Az összes óhajtott paraméter kijelölése után fordítsa el az Infó gombot, míg a készülék kijelzi a(z) „Kilépés” menüpontot.
8. Nyomja meg az információgombot. Kilép a menüből.

Szállítás

⚠ VESZÉLY

Haladás emelkedőn

Sérülésveszély

Feltöltéshez és leeresztéshez csak a maximálisan engedélyezett mértékű emelkedőn működtesse a készüléket (lásd a „Műszaki adatok” fejezetet). Haladjon lassan.

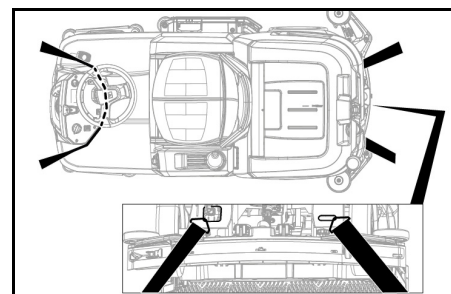
⚠ VIGYÁZAT

A súly figyelmen kívül hagyása

Sérülés és károsodás veszélye

Szállítás során ügyeljen a készülék súlyára.

1. Felszerelt D tisztítófej esetén távolítsa el a tárcsakeféket a kefejejről.
2. Járműben történő szállítás esetén a készüléket a mindenkor hatályos irányelvek szerint biztosítsa csúszás és felborulás ellen.



Raktározás

⚠ VIGYÁZAT

A súly figyelmen kívül hagyása

Sérülés és károsodás veszélye

Raktározás során ügyeljen a készülék súlyára.

FIGYELEM

Fagy

A készülék tönkremehet a megfagyó víztől. A vizet teljesen ürítse le a készülékből. A készüléket fagymentes helyen tárolja.

- Ezt a készüléket csak belső terekben szabad tárolni.
- Hosszú ideig történő tárolás előtt teljesen tölts fel az akkumulátorokat.
- Tárolás közben legalább havonta tölts fel teljesen az akkumulátorokat.

Ápolás és karbantartás

⚠ VESZÉLY

Nem szándékosan beinduló készülék

Sérülésveszély, áramütés veszélye

Fordítsa a programkapcsolót „OFF” állásba.

A készüléken végzett összes munka előtt húzza ki az intelligens kulcsot.

Húzza ki a töltőkészülék hálózati csatlakozódugóját.

Húzza ki az akkumulátor csatlakozóját.

- Eressze le és ártalmatlanítsa a szennyvizet és a friss vizet.

Karbantartási időközök

Minden használat után

FIGYELEM

Szakszerűtlen tisztítás

Károsodás veszélye.

Ne fröcskölje a készüléke vízzel.

Ne használjon agresszív tisztítószereket.

Az egyes karbantartási munkák részletes ismertetését lásd a „Karbantartási munkák” fejezetet.

- Engedje le a szennyvizet.
- Öblítse ki tiszta vízzel a szennyvíztartályt.
- Tisztítsa meg a durva szennyszűrőt.
- Csak R tisztítófej: Vegye ki a durvaszennyeződés-tartályt, és ürítse ki.
- Készülék nedves, enyhe mosólúggal átítatott ronggyal tisztítsa meg.
- Tisztítsa meg a szívóeleket, ellenőrizze a kopást, és szükség esetén cserélje ki.
- Tisztítsa meg a lehúzókat, ellenőrizze a kopást, és szükség esetén cserélje ki.
- Tisztítsa meg a keféket, ellenőrizze a kopást, és szükség esetén cserélje ki.
- Tölts fel az akkumulátort.
 - Ha a töltöttségi szint 50% alá csökken, akkor tölts fel teljesen az akkumulátort, közben ne szakítsa meg a töltési folyamatot.
 - Ha a töltöttségi szint 50% fölött van, akkor csak abban az esetben tölts fel az akkumulátort, ha a készülék következő használatához teljes feltöltöttség szükséges.

Hetente

- Gyakori üzemeltetés esetén az akkumulátort legalább hetente egy alkalommal és megszakítás nélkül fel kell tölteni.

Havonta

Az egyes karbantartási munkák részletes leírását lásd a „Karbantartási munkák” fejezetet.

- Ideiglenesen leállított készülék: Végezze el az akkumulátor kiegyenlítő töltését.
- Ellenőrizze az akkumulátor pólusainak oxidációját, szükség esetén kefével távolítsa el az oxidálódott réteget. Ellenőrizze a csatlakozó kábel feszességét.
- A szennyvíztartály és a fedél közötti tömítéseket tisztítsa meg, ellenőrizze a tömítést, szükség esetén cserélje ki azokat.

- Ürítse le a frissvíz-tartályt és mossa ki a lerakódásokat.
- Tisztítsa meg a frissvíz-szűrőt.
- Karbantartásmentes akkumulátorok esetében ellenőrizze a cellákban a sav sűrűségét.
- Csak R tisztítófej: Tisztítsa meg a kefealagutát.
- Csak R tisztítófej: Tisztítsa meg a tisztítófej vízelosztórúdját.
- Ha hosszabb ideig nem használják a készüléket, akkor teljesen feltöltött akkumulátorokkal tárolja el. Az akkumulátorokat ebben az esetben legalább havonta teljesen tölts fel.

Évente

- Az előírt felülvizsgálatot az ügyfélszolgálatlal végeztesse el.

Biztonsági felülvizsgálat / Karbantartási szerződés

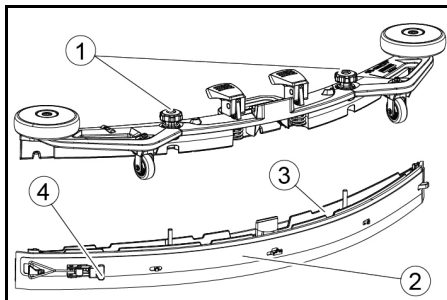
Kereskedőjével megállapodhatnak egy rendszeres biztonsági felülvizsgálatban vagy köthetnek egy karbantartási szerződést. Javasoljuk, hogy kérjen tanácsot.

Karbantartási munkálatok

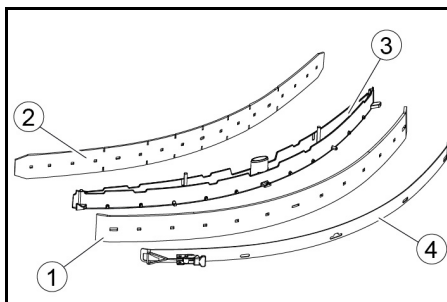
Szívóelek megfordítása vagy cseréje

Ha a szívóelek elhasználódott, akkor meg kell fordítani vagy ki kell cserélni azokat. A szívóelek háromszor elfordítható, amíg mind a 4 él el nem kopik.

1. Vegye le a szívógerendát.
2. Tekerje ki a csillagfogantyút.



- 1 Csillag markolat
 - 2 Rögzítőszalag
 - 3 Szívógerenda belső része
 - 4 Feszítőzár
3. Húzza ki a szívógerenda belső részét.
 4. Nyissa ki a feszítőzárat.
 5. Távolítsa el a rögzítőszalagot.
 6. Válassza le a szívóeleket a belső részről.

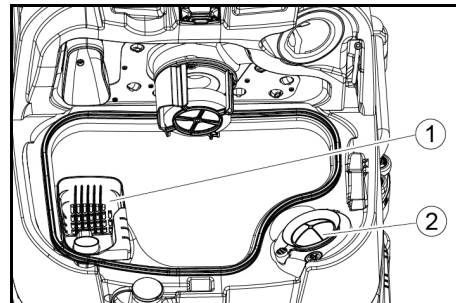


- 1 Lehúzó
- 2 Támasztóbak
- 3 Szívógerenda belső része
- 4 Rögzítőszalag

7. Nyomja a megfordított vagy új szívóeleket a szívógerenda belső részének büttyeire.
8. Helyezze fel a rögzítőszalagot.
9. Tolja be a szívógerenda belső részét a felső részbe.
10. Tekerjen be és húzza meg erősen a csillagfogantyút.

Durva szennyszűrő tisztítása

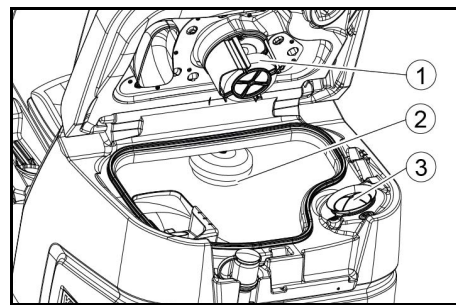
1. Nyissa ki a szennyvíztartály fedelét.



- 1 Durva szennyszűrő
 - 2 Bolyhszűrő
2. Felfelé emelve húzza le a durva szennyszűrőt.
 3. Folyó víz alatt öblítse ki a durva szennyszűrőt.
 4. Helyezze be a durva szennyszűrőt a szennyvíztartályba.

Úszó és a bolyhszűrő tisztítása

1. Nyissa ki a szennyvíztartály fedelét.



- 1 Úszó
 - 2 Úszókapcsoló
 - 3 Bolyhszűrő
2. Öblítse ki az úszót tiszta vízzel.
 3. Öblítse ki az úszókapcsolót tiszta vízzel.
 4. Távolítsa el és tisztítsa meg a leeresztő csavart.

Tárcsakéfe cseréje

Megjegyzés

Cserélje ki a tárcsakéfeiket, amikor a sörte hossza elérte a 10 mm-t.

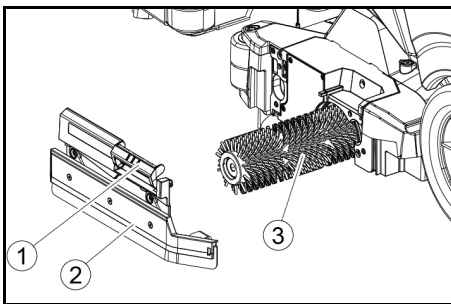
1. Emelje fel a tisztítófejet.
2. Nyomja le a kefecseré pedálját.
3. Húzza ki a tárcsakéfé oldalra a tisztítófej alól.
4. Tartsa a tisztítófej alá az új tárcsakéfé, majd nyomja felfelé és pattintsa be.

Kefehengerek cseréje

Megjegyzés

Cserélje ki a kefehengereket, amikor a sörte hossza elérte a 10 mm-t.

1. Emelje meg a tisztítófejet.
2. Húzza ki a kefecserélő fogantyút.



- ① Kefecserélő fogantyú
 - ② Csapágyfedél lehúzóval
 - ③ Kefehenger
3. Távolítsa el a csapágyfedeleket a lehúzóval együtt.
 4. Húzza ki a kefehengert.
 5. Helyezze be az új kefehengert, és központosítsa a menesztőn.

- ① Menesztő
 - ② Hajlítótüske
6. Szerelje be a csapágyfedeleket a lehúzóval.

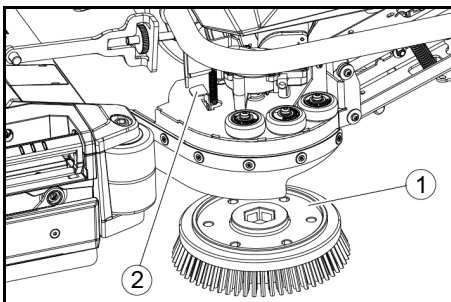
Megjegyzés

Bizonyosodjon meg arról, hogy a kefehenger a hajlítótüskén, és nem a Hajlítótüske alatt található.

7. A kefecserélő fogantyút fordítsa felfelé és pattintsa be.
8. Ismétlje meg az eljárást az ellenkező oldalon.

Az oldalsó súrolóelem keféjének (opció) cseréje

1. Nyomja lefelé a kefecseré karját.



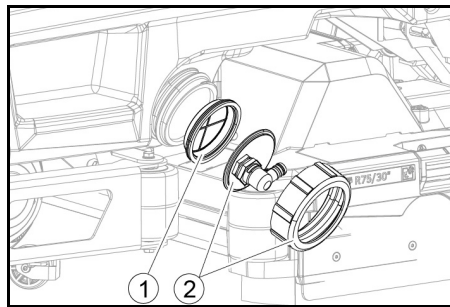
- ① Oldalsó súrolóelem keféje
- ② Kefecseré karja

A kefe kiesik a tartóból.

2. Tartsa az oldalsó súrolóelem alá az új keféjét, majd nyomja felfelé és pattintsa be

Frissvíz-szűrő tisztítása

1. Engedje le a frissvizet (lásd a „Frissvíz ürítése” fejezetet).
2. Csavarozza le a frissvíz-tartály zárját.

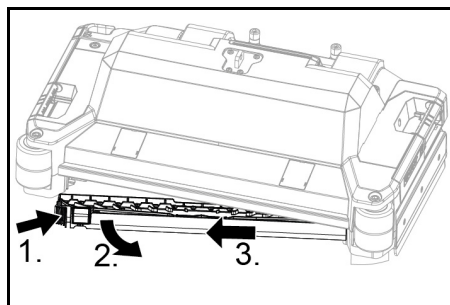


- ① Frissvíz-szűrő
 - ② Frissvíz-tartály zárja
3. Húzza ki a frissvíz-szűrőt, majd öblítse le tiszta vízzel.
 4. Helyezze be a frissvíz-szűrőt.
 5. Helyezze fel a frissvíz-tartály zárját.

Megjegyzés: Ügyeljen arra, hogy a zár meghúzását követően a tömlőcsatlakozó a frissvíz-tartály zárjának legalsó pontjában helyezkedjen el.

Vízelosztórúd tisztítása

1. Nyomja a reteszelés feloldó billentyűt a nyíl irányába és tartsa ott.



2. Forgassa előre a vízelosztórudat.
3. Hosszanti irányban húzza ki a vízelosztórudat.
4. Tisztítsa meg a vízelosztórudat.
5. Helyezze vissza a vízelosztórudat a tisztítófejbe, és pattintsa be a reteszt.

Az akkumulátorok tisztítása

1. Viseljen védőszemüveget, védőruhát és védőkesztyűt.
2. Az akkumulátor celladugóit tartsa zárva.
3. Vegye ki az akkumulátorokat.
4. Az akkumulátorok műanyag részeit és az akkumulátortartót csak vízzel vagy vízzel átitatott tisztítókendővel, adalékanyagok nélkül tisztítsa.
5. Tisztítás után szárítsa meg a felületeket.
6. Szerelje vissza az akkumulátorokat.

Karbantartási számláló lenullázása

Ha elvégezte a kijelzőn látható karbantartási munkát, akkor ezt követően vissza kell állítani a megfelelő karbantartási számlálót.

Megjegyzés

A karbantartási számlálók visszaállítását a „Szürke intelligens kulcs” fejezet ismerteti.

Segítség üzemzavarok esetén

⚠ VESZÉLY

A készülék véletlenül elindulhat

A készüléken dolgozó emberek megsérülhetnek.

Minden munkavégzés előtt húzza ki a készülékből az intelligens kulcsot.

Mielőtt bármilyen munkát végez, húzza ki a belső töltőkészülék hálózati csatlakozóját az aljzatból.

Mielőtt bármilyen munkát végezzon, húzza ki az akkumulátor csatlakozóját.

1. Engedje le a szennyvizet.
2. A maradék frissvizet engedje le.

Megjegyzés

Ha a hibát az alábbi útmutatással nem lehet megoldani, vegye fel a kapcsolatot az ügyfélszolgálatl.

Üzemzavarok kijelzéssel

Ha a megjelenített hiba nem szerepel a következő listában, tegye a következőket:

1. Fordítsa a programkapcsolót „OFF” állásba.
2. Várjon 10 másodpercet.
3. Állítsa a programkapcsolót az előző funkcióra.
4. Ha a hiba továbbra is jelentkezik, értesítse az ügyfélszolgálatot.

Üzemzavar	Elhárítás
Frissvíztartály üres!	1. A frissvíz-tartály utántöltése
Vízszелеp blokkolva	1. A programkapcsolót állítsa „OFF” állásba. 2. Várjon 10 másodpercet. 3. Állítsa a programkapcsolót a kívánt programra.
Főseprű túlterhelve!	1. Csökkentse a kefék felületi nyomását.
Blokkolt főseprű	1. Ellenőrizze, hogy nem blokkolja-e idegen test a keféket, adott esetben távolítsa el azt. 2. A programkapcsolót állítsa „OFF” állásba. 3. Várjon 10 másodpercet. 4. Állítsa a programkapcsolót a kívánt programra.
Oldalseprű túlterh.!	1. Csökkentse az oldalsó súrolóelem keféjének felületi nyomását.
Blokkolt oldalseprű	1. Ellenőrizze, hogy nem blokkolja-e idegen test a keféket, adott esetben távolítsa el azt. 2. A programkapcsolót állítsa „OFF” állásba. 3. Várjon 10 másodpercet. 4. Állítsa a programkapcsolót a kívánt programra.
Szennyvíztart. tele!	1. Ürítse ki a szennyvíztartályt.

Üzemzavar	Elhárítás
Hajtómotor túlterh.!	<ol style="list-style-type: none"> 1. Az emelkedés túl magas. a Tisztítási üzem esetén: Szakítsa meg a tisztítást. b Szállításkor: Keressen egy alacsonyabb emelkedésű utat.
Blokkolt hajtómotor!	<ol style="list-style-type: none"> 1. Ellenőrizze a kerekeket elakadás tekintetében, távolítsa el az idegen tárgyakat. 2. A programkapcsolót állítsa „OFF” állásba. 3. Ha a traktációs motor túlmelegedett, hagyja lehűlni legalább 15 percig, egyébként várjon 10 másodpercet. 4. Állítsa a programkapcsolót a kívánt programra.
Akku.tölt.alacsony!	<ol style="list-style-type: none"> 1. A programválasztó kapcsolót állítsa a(z) Szállításállásba. 2. Vezesse a készüléket közvetlenül a töltőkészülékhez (vagy belső töltővel a konnektorhoz). Kerülje az emelkedőket. 3. Töltse fel az akkumulátort.
Akkumulátor lemerült!	<ol style="list-style-type: none"> 1. A programválasztó kapcsolót állítsa a(z) Szállításállásba. 2. Vezesse a készüléket a legrövidebb úton a töltőkészülékhez (vagy belső töltő esetén a dugaszoló aljzathoz). Kerülje az emelkedőket. 3. Töltse fel az akkumulátort.
Ülésérintk.zárása	<ol style="list-style-type: none"> 1. Rövid időre tehermentesítse a vezetőülést, hogy a vezérlés ellenőrizhesse az ülésérintkező kapcsoló működését.
Bekapcsolás!	<ol style="list-style-type: none"> 1. Állítsa a biztonsági kapcsolót „1” állásba.
Gép újraüzembehely.!	<ol style="list-style-type: none"> 1. A programkapcsolót állítsa „OFF” állásba. 2. Várjon 10 másodpercet. 3. Állítsa a programkapcsolót a kívánt programra.
Fojtószelep kioldása!	<ol style="list-style-type: none"> 1. Engedje el a gázpedált.

Üzemzavarok a kijelzőn való kijelzés nélkül

Üzemzavar	Elhárítás
A készülék nem indítható	<ol style="list-style-type: none"> 1. Foglaljon helyet az ülésben. 2. A biztonsági kapcsoló bekapcsolása előtt vegye le a lábát a gázpedálról. 3. Fordítsa a biztonsági kapcsolót az „1” helyzetbe. 4. Ellenőrizze és szükség esetén töltse fel az akkumulátorokat. 5. A programkapcsolót állítsa „OFF” állásba. 6. Várjon 10 másodpercet. 7. Állítsa a programkapcsolót a kívánt programra. 8. Ha lehetséges, a készüléket csak sík talajon vezesse. 9. Adott esetben ellenőrizze a rögzítőféket. Ha a hiba ennek ellenére jelentkezik, értesítse az ügyfélszolgálatot.
A készülék nem közlekedik tovább, a kijelzőn kijelzett üzenet: „Akkumulátor lemerült!”	<ol style="list-style-type: none"> 1. A programkapcsolót állítsa „OFF” állásba. 2. Várjon 10 másodpercet. 3. A programválasztó kapcsolót állítsa a(z) „Szállítás” állásba. 4. Hajtson a töltőállomáshoz. 5. Ha a készülék továbbra sem működik, töltse fel az akkumulátort a helyszínen, vagy oldja ki a féket (lásd a „Készülék üzemelése/tolása” című részt), és tolja a készüléket a töltőállomáshoz.
Indításkor és leállításkor a készülék egyenetlenül mozog (rángatózik).	<ol style="list-style-type: none"> 1. Rögzítse a féket (lásd a „Készülék üzemelése/tolása” részt).
Nem elegendő a vízmennyiség	<ol style="list-style-type: none"> 1. Ellenőrizze a frissvíz szintjét, ha szükséges, töltse fel teljesen a tartályt, hogy távozhasson a levegő. 2. Távolítsa el és tisztítsa meg a frissvíz-szűrőt. 3. Helyezze be a szűrőt, és csavarja fel a kupakot. 4. Csak R tisztítófej: Húzza le a tisztítófej vízelosztórúdját. 5. Csak R tisztítófej: Tisztítsa meg a vízcsatornát. 6. Ellenőrizze a tömlők esetleges eltömődését, szükség esetén tisztítsa meg azokat.
A frissvíz tartály kézi ürítését követően a frissvíz kijelző helytelen töltési szintet mutat	<ol style="list-style-type: none"> 1. Üzemeltesse a készüléket. Üzemeltetés közben a tömlőrendszer légtelenítésre kerül, és a töltési szint értéke korrigálódik.
A szintjelző oszlop villog, a kijelzőn megjelenik a(z) „Frissvíztartály üres!” üzenet	<ol style="list-style-type: none"> 1. Töltse fel a frissvíztartályt.

Üzemzavar	Elhárítás
Túl alacsony a szívóteljesítmény	<ol style="list-style-type: none"> 1. A szennyvíztartály és a fedél közötti tömítéseket tisztítsa meg, ellenőrizze a tömítést, szükség esetén cserélje ki azokat. 2. Ellenőrizze a bolyhszűrő esetleges szennyeződését, szükség esetén tisztítsa meg. 3. Tisztítsa meg a szívógerenda szívóélei, adott esetben fordítsa meg vagy cserélje ki azokat. 4. Csupkja be a szennyvízleeresztő tömlő fedelét. 5. Zárja le a szennyvíztartály-öblítőrendszer fedelét. 6. Ellenőrizze a szívótömlő esetleges eltömődését, szükség esetén tisztítsa meg a tömlőt. 7. Ellenőrizze a szívótömlő tömítését, szükség esetén cserélje ki. 8. Ellenőrizze a szívógerenda beállítását.
Nem megfelelő a tisztítási eredmény	<ol style="list-style-type: none"> 1. Állítsa be a tisztítási feladathoz illő tisztítási programot. 2. A tisztítási feladathoz használjon megfelelő kefét. 3. A tisztítási feladathoz használjon megfelelő tisztítószert. 4. Csökkentse a sebességet. 5. Állítsa be a felületi nyomást. 6. Állítsa be a lehúzókat. 7. Ellenőrizze a kefe kopását, szükség esetén cserélje ki azokat. 8. Ellenőrizze a vízkivítelt.
A kefék nem forognak	<ol style="list-style-type: none"> 1. Csökkentse a felületi nyomást. 2. Ellenőrizze, hogy nem blokkolja-e idegen test a keféket, adott esetben távolítsa el azt. 3. Ha a motor túlterhelt, hagyja, hogy a motor lehűljön. 4. A programkapcsolót állítsa „OFF” állásba. 5. Várjon 10 másodpercet. 6. Állítsa a programkapcsolót a kívánt programra. 7. Ellenőrizze, hogy az eszköz dugója be van-e dugva a készülék tisztítófejébe.
A készülék nem fékez	<ol style="list-style-type: none"> 1. Fordítsa vissza a fék kioldását (lásd „Üzem/A készülék toléása”).
A szennyvízleeresztő tömlő eldugult	<ol style="list-style-type: none"> 1. Nyissa ki az adagolóberendezés fedelét a leeresztő tömlőn. 2. Húzza le a szívótömlőt a szívógerendáról, és zárja le kézzel. 3. Állítsa a programkapcsolót „szívás” állásba. Az eltömődés a leeresztőcsőből a szennyvíztartályba szívódik.
A Dose tisztítószera adagolás nem működik	<ol style="list-style-type: none"> 1. Csak Dose változat: Hívja az ügyfélszolgálatot.

Garancia

Minden országban az illetékes értékesítő társaságunk által megadott garanciális feltételek vannak érvényben. A készüléknél

felmerülő esetleges zavarokat a garanciaidőn belül díjmentesen orvosoljuk, amennyiben anyag-, illetve gyártási hibáról van szó. Garanciális esetben kérjük, a számlával együtt forduljon kereskedőjéhez vagy a

legközelebbi, arra jogosult ügyfélszolgálati irodához.
(A címet lásd a hátoldalon)

Tartozékok

Tisztítófej tartozék kefehengerekkel

A: Csomagolási egység, B: A készülék által megkövetelt mennyiség

Megnevezés	R 65 Alkatrész sz.	R 75 Alkatrész sz.	Leírás	A	B
Kefehenger, piros (közepes, standard)	4.035-604.0	4.035-605.0	Erősen szennyezett padlók karbantartó tisztítására.	1	2
Kefehenger, fehér (puha)	6.907-770.0	6.907-771.0	Érzékeny padlók polírozásához és karbantartó tisztításához.	1	2
Kefehenger, narancssárga (magas/ alacsony)	6.907-726.0	6.907-730.0	Szerkezeti padlók (biztonsági lapok stb.) súrolásához.	1	2
Kefehenger, zöld (kemény)	6.907-727.0	6.907-731.0	Az erősen szennyezett padlók alaptisztításához és (pl.	1	2
Kefehenger, fekete (nagyon kemény)	6.907-728.0	6.907-732.0	viasz, akrilátok) felületkezeléséhez.	1	2
Mikroszálas henger	4.114-054.0	4.114-007.0	Sima padlók karbantartásához.	1	2
Párnahenger tengelye	4.762-626.0	4.762-627.0	Hengerpad tartásához.	1	2
Hengerpad, sárga (puha)	6.369-454.0	6.369-454.0	Padlófelületek polírozásához	20	96; 106
Hengerpad, piros (közepes)	6.369-456.0	6.369-456.0	Enyhén szennyezett padlók tisztításához.	20	96; 106
Hengerpad, zöld (kemény)	6.369-455.0	6.369-455.0	Normál vagy erősen szennyezett padlók tisztításához.	20	96; 106

Tisztítófej tartozék tárcsakéfékkel

A: Csomagolási egység, B: A készülék által megkövetelt mennyiség

Megnevezés	D 65 Alkatrész sz.	D 75 Alkatrész sz.	Leírás	A	B
Tárcsakéfe, natúr (puha)	4.905-012.0	4.905-020.0	Padlófelületek polírozásához.	1	2
Tárcsakéfe, fehér	4.905-011.0	4.905-019.0	Érzékeny padlók polírozásához és karbantartó tisztításhoz.	1	2
Tárcsakéfe, piros (közepes, standard)	4.905-010.0	4.905-018.0	Kissé szennyeződött vagy érzékeny padlófelületek tisztításához.	1	2
Tárcsakéfe, fekete (kemény)	4.905-013.0	4.905-021.0	Erősen szennyezett padlók tisztításához.	1	2
Finom zöld gyémántpárna	6.371-235.0	6.371-236.0	Meszes padlóburkolatok és epoxigyantával bevont padlók felfrissítéséhez.	5	2
Durva fehér gyémántpárna	6.371-250.0	6.371-252.0		5	2
Közepes sárga gyémántpárna	6.371-251.0	6.371-253.0		5	2
Tisztítópárna-tárcsa	4.762-446.0	4.762-447.0	Tisztítópárna befogásához.	1	2

Szívógerenda tartozék

A: Csomagolási egység, B: A készülék által megkövetelt mennyiség

Megnevezés	Alkatrész sz.	Leírás	A	B
Szívójak készlet, elülső PU (piros), hátsó Linatex	4.039-366.0	Standard	Pár	1 pár
Szívóélkészlet, Linatex	4.039-356.0	tépésbiztos	Pár	1 pár
Szívóélkészlet, PU	4.039-357.0	olajálló	Pár	1 pár

Műszaki adatok

		B 110 R 65	B 110 D 65	B 110 R 75	B 110 D 75
Általános tudnivalók					
Menet-/tisztítási sebesség	km/h	6	6	6	6
Szállítás sebessége	km/h	6	6	6	6
Sebesség, menetirány hátra	km/h	4	4	4	4
Elméleti felületi teljesítmény	m ² /h	3900	3900	4500	4500
Elméleti felületi teljesítmény oldalsó súrolóelemmel	m ² /h	-	-	5100	5100
Tényleges felületi teljesítmény	m ² /h	2730	2730	3150	3150
Frissvíz-tartály űrtartalma	l	110	110	110	110
Szennyvíztartály-térfogat	l	110	110	110	110
Durvaszennyeződés-tartály űrtartalma	l	1,6	-	1,8	-
A tisztítószer tartály térfogata (doboz opció)	l	5	5	5	5
Tisztítószer adagolása	%	0,25...3	0,25...3	0,25...3	0,25...3
Víz adagolása	l/min	0,15...5,7	0,15...5,7	0,15...5,7	0,15...5,7
Felületi terhelés (vezetővel és tele frissvíztartállyal)					
Felületi nyomás	N/mm ²	0,62...0,66	0,62...0,66	0,62...0,66	0,62...0,66
Felületi terhelés (súly/parkolófelület)	kg/m ²	470...542	470...542	470...542	470...542
Méretek					
Hosszúság	mm	1640	1640	1640	1640
Szélesség	mm	740	740	740	740
Széles szívógerenda	mm	950	950	950	950
Magasság	mm	1310	1310	1310	1310
Munkavégzési szélesség	mm	650	650	750	750
Munkaszélesség oldalsó súrolóelemmel	mm	-	-	850	850
Csomagolás méretei hxsxzm	mm	1750x990x1475	1750x990x1475	1750x990x1475	1750x990x1475
Fordulási kör	mm	1750	1750	1750	1750
Az akkumulátor rekesz méretei hxsxzm	mm	2x(315x386x37 5)	2x(315x386x37 5)	2x(315x386x37 5)	2x(315x386x37 5)
Gumiabroncs					
Első kerék, szélesség	mm	90	90	90	90
Első kerék, átmérő	mm	250	250	250	250
Hátsó kerék, szélesség	mm	75	75	75	75
Hátsó kerék, átmérő	mm	290	290	290	290
Súly					
Megengedett össztömeg	kg	650	650	650	650
Üres tömeg (szállítási tömeg)	kg	480	480	480	480

		B 110 R 65	B 110 D 65	B 110 R 75	B 110 D 75
Jellemző üzemi súly	kg	540	540	540	540
Kefe felületi nyomás, max.	N (kg)	736 (75)	736 (75)	736 (75)	736 (75)
Kefe felületi nyomás, max.	N/m ² (g/cm ²)	581 (570)	51 (50)	510 (500)	41 (40)
A készülék teljesítményre vonatkozó adatai					
Névleges feszültség	V	24	24	24	24
Akkumulátorkapacitás	Ah (5 h)	170 / 285	170 / 285	170 / 285	170 / 285
Közepes teljesítményfelvétel	W	2350	2350	2350	2350
Névleges teljesítmény	W	2500	2500	2500	2500
Trakciós motor teljesítménye	W	600	600	600	600
Szívóturbina teljesítménye	W	600	600	600	600
Kefehajtás teljesítménye	W	2 x 600	2 x 600	2 x 600	2 x 600
Védettség		IPX3	IPX3	IPX3	IPX3
Beszívás					
Szívóteljesítmény levegőmennyisége	l/s	~25	~25	~25	~25
Vákuum (max.)	kPa (mbar)	~17 (~170)	~17 (~170)	~17 (~170)	~17 (~170)
Vákuum (működés közben)	kPa (mbar)	~5 (~50)	~5 (~50)	~5 (~50)	~5 (~50)
Tisztítókefék					
Kefeátmérő	mm	100	355	100	385
Kefe hossza	mm	605	-	705	-
Kefefordulatszám	1/min	1200	180	1200	180
Kefe átmérője oldalsó súrolóelem	mm	-	-	220	220
Kefe fordulatszáma oldalsó súrolóelem	1/min	-	-	220	220
Belső töltőkészülék					
Kábelhossz	m	2	2	2	2
Névleges feszültség	V	100...240	100...240	100...240	100...240
Frekvencia	Hz	50-60	50-60	50-60	50-60
Teljesítményfelvétel	W	750	750	750	750
Töltőáram	A	28	28	28	28
Hatásfok	%	92	92	92	92
Környezeti feltételek					
Megengedett hőmérséklet-tartomány	°C	5...40	5...40	5...40	5...40
Víz hőmérséklet max.	°C	50	50	50	50
Feltöltőrendszer víznyomása (opció)	MPa (bar)	1 (10)	1 (10)	1 (10)	1 (10)
Szennyvíztartály öblítőrendszerének víznyomása (opció)	MPa (bar)	1 (10)	1 (10)	1 (10)	1 (10)
Relatív légnedvesség	%	20...90	20...90	20...90	20...90
Emelkedés					
Munkaterület emelkedése max.	%	10	10	10	10
Rövid távolság emelkedése (max. 10 m) szállítás, felrakás	%	22	22	22	22
Az EN 60335-2-72 szerint meghatározott értékek					
Kéz-kar-vibrációs érték	m/s ²	<2,5	<2,5	<2,5	<2,5
Ülésvibrációs érték	m/s ²	<2,5	<2,5	<2,5	<2,5
Bizonytalansági paraméter K	dB(A)	0,2	0,2	0,2	0,2
L hangnyomásszint L _{pA} Eco üzemmód	dB(A)	59,2	59,2	59,2	59,2
L hangnyomásszint L _{pA} Normál üzemmód	dB(A)	63,6	63,6	63,6	63,6
Bizonytalansági paraméter K _{pA}	dB(A)	1,6	1,6	1,6	1,6
L hangteljesítményszint L _{WA} + K bizonytalanságWA Eco üzemmód	dB(A)	74,1	74,1	74,1	74,1
L hangteljesítményszint L _{WA} + K bizonytalanságWA Normál üzemmód	dB(A)	78,7	78,7	78,7	78,7
Oldalsó súrolóelem					
Teljesítmény	W	-	-	140	140
Kefe felületi nyomás, max.	N (kg)	-	-	88 (9)	88 (9)
Kefe felületi nyomás, max.	N/m ² (g/cm ²)	-	-	30,6 (30)	30,6 (30)

A műszaki változtatások jogát fenntartjuk.

EU-megfelelőségi nyilatkozat

Ezúton kijelentjük, hogy az alább megjelölt gép tervezése és felépítése alapján, valamint az általunk forgalomba hozott kivitelben megfelel a vonatkozó EU-irányelvek alapvető biztonsági és egészségügyi követelményeinek. A gépen végzett, de velünk nem egyeztetett módosítás esetén jelen nyilatkozat érvényét veszti.

Termék: Padlótisztító felülős gépek

Típus: 1.161-xxx

Vonatkozó EU-irányelvek

2006/42/EK (+2009/127/EK)

2014/30/EU irányelv

2014/53/EU (TCU)

Alkalmazott harmonizált szabványok

EN 60335-1

EN 60335-2-29

EN 60335-2-72

EN 62233: 2008

EN 55012: 2007 + A1: 2009

EN 55014-1: 2006+A1: 2009+A2: 2011

EN 55014-2: 1997+A1: 2001+A2: 2008

EN 61000-3-2: 2014

EN 61000-3-3: 2013

EN 61000-6-2: 2005

TCU

EN 301 511 V12.5.1

EN 300 440 V2.1.1

EN 300 328 V2.2.2

EN 300 330 V2.1.1

Alkalmazott nemzeti szabványok

-

Az aláírók a cégvezetőség megbízásából és teljes körű meghatalmazásával járnak el.



H. Jenner
Chairman of the Board of Management



S. Reiser
Director Regulatory Affairs & Certification

Dokumentációs meghatalmazott:

S. Reiser

Alfred Kärcher SE & Co. KG

Alfred-Kärcher-Str. 28 - 40

71364 Winnenden (Németország)

Tel.: +49 7195 14-0



Fax: +49 7195 14-2212

Winnenden, 2021/02/01

Obsah

Obecné pokyny	224
Funkce	224
Použití v souladu s určením	224
Ochrana životního prostředí	224
Příslušenství a náhradní díly	224
Rozsah dodávky	224
Bezpečnostní pokyny	224
Popis přístroje	226
Montáž	227
Uvedení do provozu	228
Provoz	229
Ukončení provozu	231
Šedý inteligentní klíč	231
Přeprava	232
Skladování	232
Péče a údržba	232
Nápověda při poruchách	234
Záruka	236
Příslušenství	236
Technické údaje	237
EU prohlášení o shodě	238

Obecné pokyny

  Před prvním použitím přístroje si přečtěte tento překlad originálního návodu k použití a přiložené bezpečnostní pokyny. Řiďte se jimi. Ušchevejte obě příručky pro pozdější použití nebo pro dalšího vlastníka.

Funkce

Tento podlahový mycí stroj s odsáváním se používá k mokrému čištění nebo leštění rovných podlah.

Přístroj lze přizpůsobit danému úkolu čištění nastavením množství vody a množství čisticího prostředku. Dávkování mycího prostředku se nastavuje přidáním do nádrže nebo dávkovacím zařízením (možnost „Dávka“).

Zavlažování kartáče závisí na rychlosti nebo je konstantní.

Pracovní šířka a objem nádrží na čistou a špinavou vodu (viz kapitola „Technické údaje“) umožňují efektivní čištění a dlouhou dobu použití.

Přístroj je vybaven jízdním pohonem.

Upozornění

Přístroj lze vybavit různým příslušenstvím v závislosti na daném úkolu čištění.

Vyžádejte si náš katalog nebo navštivte nás na webové stránce

www.kaercher.com.


Použití v souladu s určením


Tento přístroj je určen k profesionálnímu a průmyslovému použití, např. v hotelech, školách, nemocnicích, továrnách, obchodech, kancelářích a pohostinských zařízeních. Používejte tento přístroj výhradně podle údajů v tomto návodu k použití.

- Přístroj se nesmí používat pouze k čištění hladkých podlah citlivých na vlhkost a necitlivých na leštění.
- Tento přístroj je určen k čištění vnitřních prostor.
- Rozsah provozních teplot je mezi +5 ° C a +40 ° C.

- Přístroj není vhodný k čištění zamrzlých podlah (např. chladárna).
- Zařízení je vhodné pro výšku hladiny vody max. 1 cm. Nejezděte do oblasti, pokud existuje nebezpečí, že bude překročena maximální hladina vody.
- Při použití nabíječek nebo baterií se smí používat pouze komponenty povolené v návodu k použití. Odlišnou kombinaci musí na svou zodpovědnost potvrdit dodavatel nabíječky a/nebo baterie.
- Zařízení není určeno k čištění tras veřejné dopravy.
- Zařízení nesmí být používáno na podlahy citlivé na tlak. Vezměte v úvahu přípustné povrchové zatížení podlahy. Plošné zatížení způsobené zařízením je uvedeno v technických údajích.
- Přístroj není určen pro použití v prostředí s rizikem výbuchu.
- Přístroj má povolení k provozu na plochách s maximálním sklonem (viz kapitola „Technické údaje“).

Ochrana životního prostředí

 Obalové materiály jsou recyklovatelné. Obaly prosím likvidujte ekologickým způsobem.

 Elektrické a elektronické přístroje obsahují hodnotné recyklovatelné materiály a často součásti, jako

baterie, akumulátory nebo olej, které mohou při chybném zacházení nebo likvidaci představovat potenciální nebezpečí pro lidské zdraví nebo pro životní prostředí. Pro řádný provoz přístroje jsou však tyto součásti nezbytné. Přístroje označené tímto symbolem se nesmí likvidovat s domovním odpadem.

Informace k obsaženým látkám (REACH)

Aktuální informace k obsaženým látkám naleznete na stránkách:

www.kaercher.com/REACH

Příslušenství a náhradní díly

Používejte pouze originální příslušenství a náhradní díly, které Vám zaručují bezpečný a bezporuchový provoz přístroje.

Informace o příslušenství a náhradních dílech naleznete na stránkách

www.kaercher.com.

Rozsah dodávky

Při vybalení zkontrolujte úplnost obsahu. V případě chybějícího příslušenství nebo výskytu poškození při přepravě informujte prosím Vašeho prodejce.

Bezpečnostní pokyny

Před prvním použitím přístroje si přečtěte tento návod k použití a přiloženou brožuru Bezpečnostní pokyny pro přístroje na čištění podlahy, č. 5.956-251.0, a dodržujte je.

Přístroj je povolen k provozu na plochách s omezeným sklonem (viz kapitola „Technické údaje“).

⚠ **VAROVÁNÍ**

Zařízení se může převrátit

Nebezpečí úrazu

Zařízení provozujte pouze na površích, které nepřesahují povolený sklon (viz kapitola „Technické údaje“).

⚠ **VAROVÁNÍ**

Nebezpečí následkem nesprávné obsluhy

Nebezpečí úrazu.

Obsluha musí být v používání tohoto přístroje dostatečně zaškolená.

Přístroj se smí provozovat jen s uzavřenou kapotou a víkem.

Bezpečnostní zařízení

⚠ **UPOZORNĚNÍ**

Chybějící nebo pozměněné bezpečnostní mechanismy

Bezpečnostní mechanismy slouží pro vaši ochranu.

Bezpečnostní mechanismy nikdy nepozměňujte ani nepřemostujte.

Bezpečnostní vypínač

Pro okamžité vyřazení všech funkcí z provozu: Bezpečnostní spínač přepněte do polohy „0“.

- Při vypnutém bezpečnostním spínači zařízení silně zabrzdí.
- Bezpečnostním spínačem jsou ovládány přímo všechny funkce zařízení

Spínač sedadla

Pokud obsluha opustí sedadlo během práce nebo při jízdě, spínač sedadla vypne pohon motoru po krátkém zpoždění.

Symbyly na přístroji



POZOR

Nebezpečí poškození

Přítomnost vody vede k poškození

sací turbíny.

Do tohoto otvoru nenaplňujte ani

nestříkejte vodu.



⚠ **UPOZORNĚNÍ**

Nebezpečí popálení

Součásti označené tímto

upozorněním se během provozu zahřívají.

Nedotýkejte se takto označených součástí.

Před zahájením práce na zařízení nechte

tyto součásti vychladnout.



⚠ **NEBEZPEČÍ**

Nebezpečí nehody

Na svazích existuje zvýšené riziko převrácení při vysokých rychlostech.

Jedte z kopce pomalu.

V kopci neotáčejte.

Při rychlé jízdě se vyvarujte trhaného

otáčení pod velkým úhlem.

Symbyly výstražných upozornění

Při manipulaci s bateriemi dbejte

následujících výstražných upozornění:

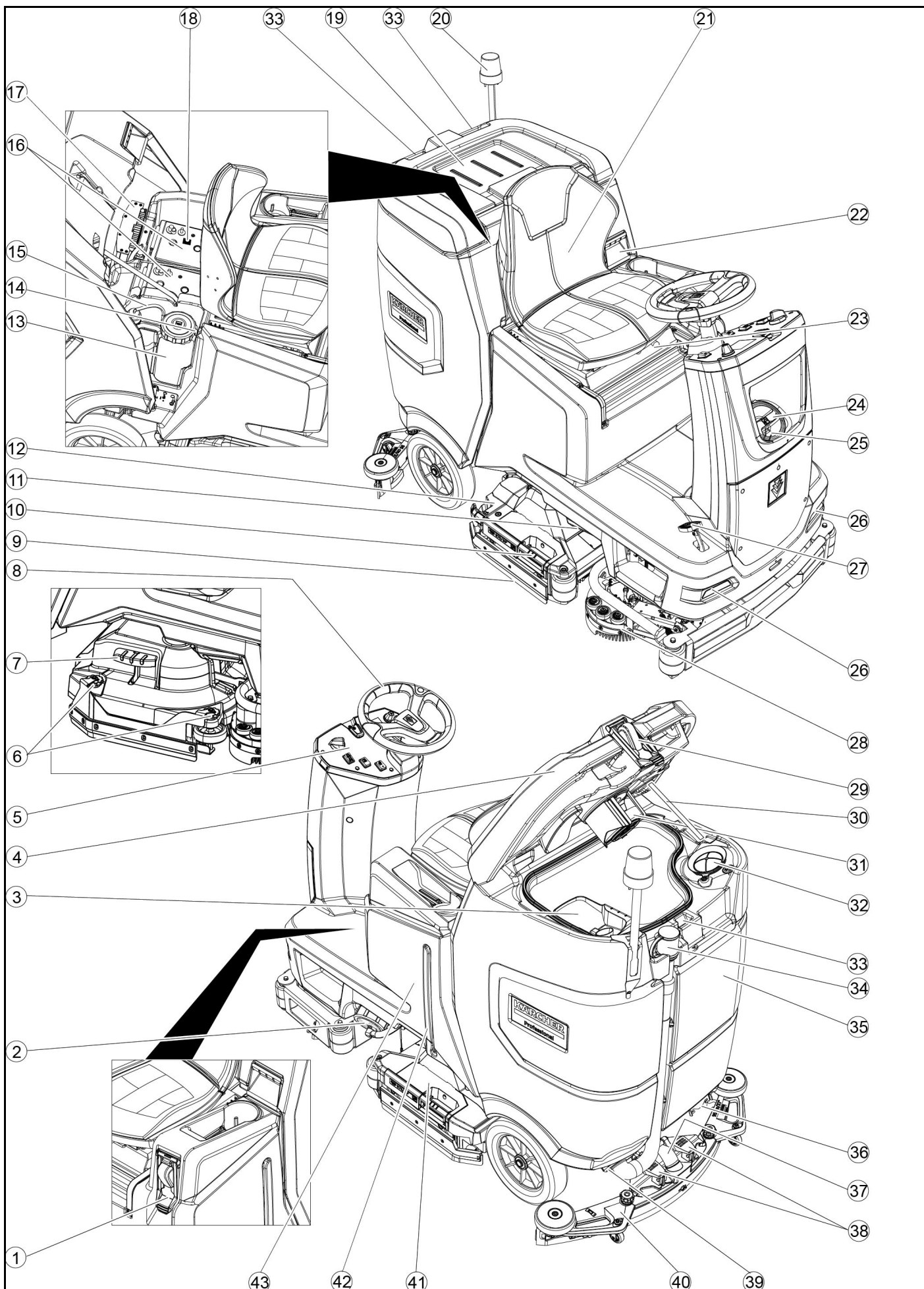


Dbejte na upozornění v návodu k používání baterie a na baterii a rovněž pokynů v tomto návodu k použití.

	Používejte ochranu zraku.
	Zabraňte dětem v přístupu k elektrolytu a baterii.
	Nebezpečí výbuchu
	Zákaz rozdělávání ohně, tvoření jisker, používání otevřeného ohně a kouření.
	Nebezpečí poleptání
	První pomoc.
	Výstražný pokyn
	Likvidace
	Nevyhazujte baterii do popelnice.

Popis přístroje

Přehled přístroje



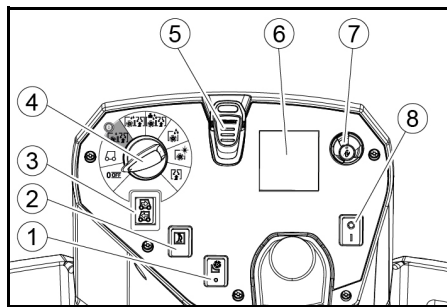
- ① * Plnicí systém
- ② Uzávěr nádrže na čerstvou vodu s filtrem na čerstvou vodu
- ③ Síto na hrubé nečistoty
- ④ Víko nádrže na špinavou vodu
- ⑤ Ovládací panel
- ⑥ Kolečko bříty stěrače (pouze čistící hlava D)
- ⑦ Pedál pro výměnu kartáče (pouze čistící hlava D)
- ⑧ Volant
- ⑨ Břit stěrače
- ⑩ Rukojeť výměny kartáče (pouze čistící hlava R)
- ⑪ Postranní
- ⑫ Nádobka na hrubé nečistoty (pouze čistící hlava R)
- ⑬ Kanystr na čistící prostředek
- ⑭ Typový štítek
- ⑮ Čistící prostředek sací hadice
- ⑯ Akumulátor
- ⑰ * Vnitřní nabíječka
- ⑱ Konektor baterie (s externí nabíječkou)
- ⑲ Nabíječka síťového kabelu (s interní nabíječkou)
- ⑳ Úložný prostor pro čisticí soupravu „Homebase Box“
- ㉑ * Výstražné kontrolky
- ㉒ Sedadlo
- ㉓ Odblokování nádrže na odpadní vodu
- ㉔ Páka nastavení sedadla
- ㉕ Plnicí otvor nádrže na čistou vodu
- ㉖ Držák hadice
- ㉗ Denní potkávací světla
- ㉘ Akcelerační pedál
- ㉙ * Boční kartáčovací plošina
- ㉚ * Přípojka vody pro systém oplachování nádrže na odpadní vodu
- ㉛ Podepřete víko nádrže na odpadní vodu
- ㉜ Plovák
- ㉝ Sítko na vlákna
- ㉞ Úložný prostor pro sací lišty
- ㉟ Vypouštěcí hadice znečištěné vody s dávkovacím zařízením
- ㊱ Nádrž na odpadní vodu
- ㊲ * Držák mopu
- ㊳ Sací hadice
- ㊴ Upínací páka sací lišty
- ㊵ Uzavření nádrže na odpadní vodu
- ㊶ Sací lišta
- ㊷ Čistící hlava
- ㊸ Ukazatel výšky hladiny čerstvé vody
- ㊹ Nádrž na čistou vodu

* volitelné příslušenství

Barevné označení

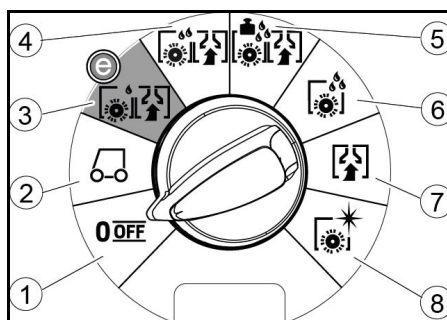
- Ovládací prvky pro čisticí proces jsou žluté.
- Ovládací prvky pro údržbu a servis jsou světle šedé.

Ovládací panel



- ① * Spínač boční kartáčovací plošiny
- ② Houkačka
- ③ Směrový spínač
- ④ Přepínač programu
- ⑤ Inteligentní klíč
- ⑥ Displej
- ⑦ Informační tlačítko
- ⑧ Bezpečnostní vypínač

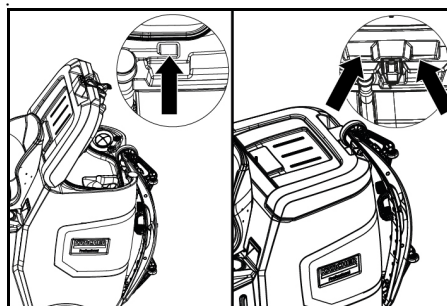
Přepínač programu



- ① OFF
Přístroj je vypnut.
- ② Přeprava
Přejedte na místo použití.
- ③ Drhnutí/sání: Eco
Vyčistíte podlahu namokro (se sníženým množstvím vody a sníženou rychlostí kartáče) a vysajte špinavou vodu (sníženým sacím výkonem).
- ④ Drhnutí a sání
Vyčistíte podlahu namokro a vysajte špinavou vodu.
- ⑤ Drhnutí/sání: Heavy
Vyčistíte podlahu namokro (se zvýšeným tlakem štětce) a vysajte špinavou vodu.
- ⑥ Jen drhnutí
Příkladání bez vysávání
Vyčistíte podlahu namokro a nechte čistící prostředek působit.
- ⑦ Jen sání
Vysajte znečištěnou vodu.
- ⑧ Leštění
Vyleštíte podlahu vysokou rychlostí štětce bez nanášení kapaliny.

Držák sací lišty

- Při jízdě úzkými prostory lze sací lištu vyjmout a zavěsit v jednom z otvorů na víku nádrže na špinavou vodu.



Sací lišta může být zavěšena ve vybrání na nádrži na špinavou vodu pro skladování.

Symbole na přístroji

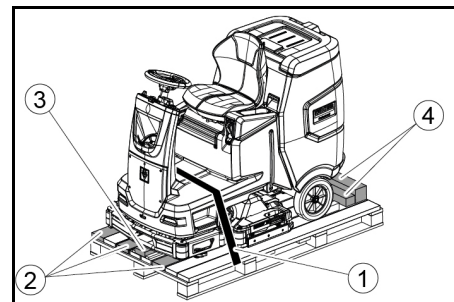
- Vypouštěcí otvor nádrže na čistou vodu
- Vypouštěcí otvor nádrže na špinavou vodu
- Výška hladiny nádrže na čistou vodu (50 %)
- Upínací bod
- *Držák mopu
- Plnicí systém přípojky vody
- Přípojka vody oplachovacího systému nádrže na špinavou vodu
- Výměna kartáče

* volitelné příslušenství

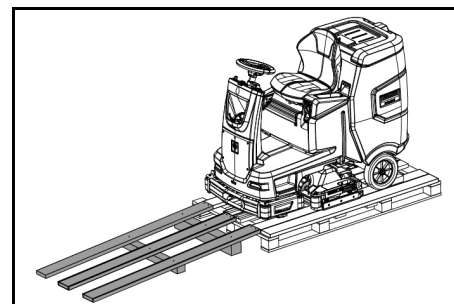
Montáž

Vykládání

1. Odstraňte obalovou fólii.
2. Odstraňte upínací pásy.



- ① Popruh
 - ② Deska
 - ③ Blok
 - ④ Dřevěný hranol
3. Odšroubujte bloky, hranoly a desky. Součástí, které mají být odšroubovány, jsou na obrázku označeny šedě.
 4. Umístíte rampu před paletu pomocí odšroubovaných desek a hranolu a upevníte šrouby z dřevotřísky.



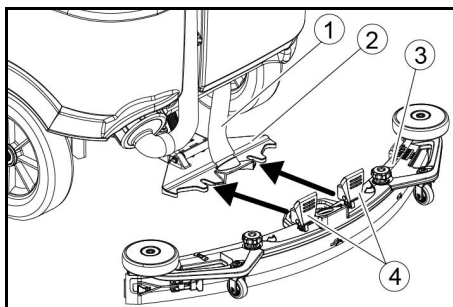
5. Vložte baterie, pokud bylo zařízení dodáno bez baterií (viz kapitola „Před uvedením do provozu / baterie“).
6. Sjedte přístrojem z palety směrem dopředu (viz kapitola „Obsluha / řízení“).

Namontujte kartáče

1. Montáž kartáčů je popsána v kapitole „Údržbové práce“.

Montáž sací lišty

1. Obě upínací páčky vyklopte nahoru.



1. Sací hadice
 2. Odpružení sací lišty
 3. Sací lišta
 4. Upínací páčky
2. Nasadte sací lištu do úchytu sací lišty.
 3. Obě upínací páčky sklopte dolů.

Akumulátory

Doporučené sady baterií

Popis	Objednací č.	Objem (m ³)*	Proud vzduchu (m ³ /h) **
170 Ah - bezúdržbové, AGM	4 039-352.7	2,4	1,0
180 Ah - bezúdržbové, Gel	4 039-354.7	3,8	1,6
285Ah - bezúdržbové, AGM	4 039-353.7	12,6	5,1

* Minimální objem prostoru nabíjení baterie

** Minimální průtok vzduchu mezi prostorem nabíjení baterie a okolím

Montáž a připojení baterií

Δ UPOZORNĚNÍ

Montáž a demontáž baterií

Labilita stroje

Při montáži a demontáži baterií dbejte na stabilitu stroje.

POZOR

Záměna polarity

Zničení řídicí elektroniky

Při připojování baterie dejte pozor na správnou polaritu.

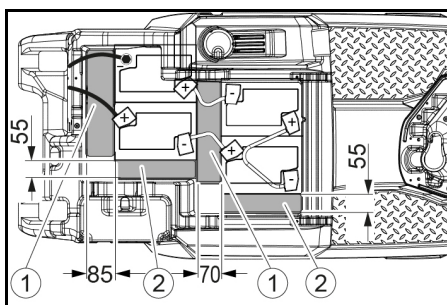
POZOR

Hluboké vybití

Nebezpečí poškození

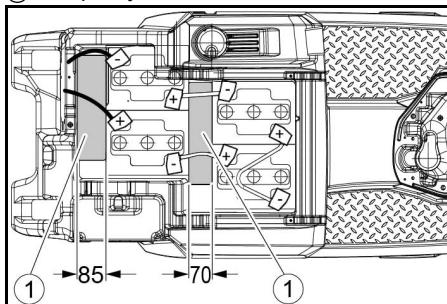
Před uvedením přístroje do provozu nabijte baterie.

1. Vypusťte znečištěnou vodu.
2. Odemkněte nádrž na odpadní vodu a otočte ji zpět.
3. Vložte baterie do přístroje.



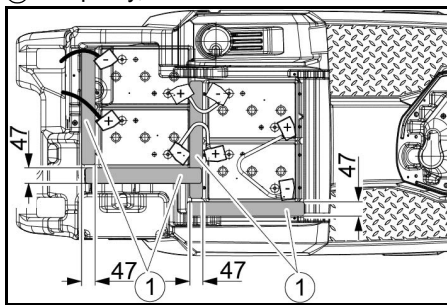
170 Ah, 4.039-352.7

1. Rozpěrky, 310x85x70 mm
2. Rozpěrky, 240x55x30 mm



180 Ah, 4.039-354.7

1. Rozpěrky, 310x85x70 mm



285 Ah, 4.039-353.7

1. Rozpěrky 345x60x47

4. Vložte rozpěrky na místech zobrazených na obrázku mezi baterii a přístrojem.
5. Póly napojte na přiložené spojovací kabely.
6. Připojovací kabely připojte k volným pólům baterií (+) a (-).

Upozornění

U sady baterií 170 Ah 4,039-352,7 připojte připojovací kabel k zápornému pólu pomocí šroubu s izolovaným pólem.

7. Konektor baterie na zařízení spojte s konektorem baterie.
8. Vyklopte nádrž na špinavou vodu dopředu a zavřete ji.

Demontáž baterie

Δ UPOZORNĚNÍ

Montáž a demontáž baterií

Labilita stroje

Při montáži a demontáži baterií dbejte na stabilitu stroje.

1. Bezpečnostní spínač přepněte do polohy „0“.
2. Vypusťte znečištěnou vodu.
3. Odemkněte nádrž na odpadní vodu a otočte ji zpět.
4. Vytáhněte konektor baterie.
5. Kabel odpojte od minusového pólu baterie.
6. Zbylé kabely odpojte od baterií.

7. Vyměňte baterie.
8. Použité baterie zlikvidujte podle platných zákonných předpisů.

Uvedení do provozu

Nabíjení baterie

Δ NEBEZPEČÍ

Neodborné použití nabíječky

Úraz elektrickým proudem

Dodržujte napětí sítě a pojistku na typovém štítku přístroje.

Používejte nabíječku pouze v suchých místnostech s dostatečným větráním.

Při nabíjení baterie se vytvářejí hořlavé plyny

Nebezpečí výbuchu

Baterii nabíjejte pouze v místnosti k tomu určené. Místnost musí mít minimální objem v závislosti na typu baterie a výměně vzduchu s minimálním průtokem vzduchu (viz „doporučené baterie“).

POZOR

Akumulace nebezpečných plynů během nabíjení pod nádrží

Nebezpečí výbuchu

Před nabitím baterií s jednoduchou údržbou vyklopte nádrž na špinavou vodu směrem nahoru.

Doba nabíjení činí průměrně ca. 10-15 hodin(y). Přístroj se nesmí používat během nabíjení.

Upozornění

Přístroj je vybaven ochranou proti hlubokému vybití, tzn. že když je dosažena ještě přípustná míra minimální kapacity, vypne se motor kartáče a turbína.

1. Přístrojem najedte přímo k nabíječce, při tom se vyhněte stoupání.

Externí nabíječka

POZOR

Použití nevhodné nabíječky

Nebezpečí poškození

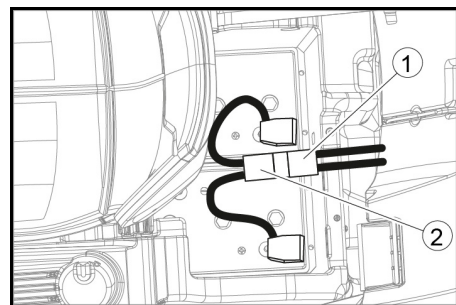
Nenapojujte nabíječku s konektorem baterie na zařízení.

Používejte pouze nabíječku vhodnou pro instalovaný typ baterie.

Přečtěte si návod k použití výrobce nabíječky a řiďte se zejména bezpečnostními pokyny.

Akumulátor	Kapacita	Nabíječka
4 039-352.7	170 Ah	6 654-436.0
4 039-354.7	180 Ah	6 654-434.0
4 039-353.7	285Ah	6 654-419.0

1. Odemkněte nádrž na odpadní vodu a otočte ji zpět.
2. Vytáhněte konektor baterie na zařízení.



1. Konektor baterie, strana zařízení
2. Konektor baterie, strana baterie

3. Konektor baterie na baterii spojte s nabíječkou.
4. Síťovou zástrčku nabíječky zapojte do zásuvky.
5. Při nabíjení se řiďte pokyny v provozním návodu nabíječky.
6. Konektor baterie na zařízení spojte s konektorem baterie.
7. Vyklopte nádrž na odpadní vodu dopředu a zavřete ji.

Interní nabíječka

1. Odemkněte nádrž na odpadní vodu a otočte ji zpět.
2. Síťovou zástrčku interní nabíječky zapojte do zásuvky. Stav nabití baterie je zobrazen na displeji.
3. Pro ukončení nabíjení odpojte nabíječku ze síťové zástrčky.
4. Sklopte nádrž na odpadní vodu směrem dopředu.

Baterie s jednoduchou údržbou (baterie s elektolytem)

⚠ NEBEZPEČÍ

Doplnění vody ve vybitém stavu baterie
Nebezpečí poleptání v důsledku úniku kyseliny, zničení oblečení

Při manipulaci s bateriovou kyselinou používejte ochranné brýle, ochranný oděv a ochranné rukavice.

Dodržujte předpisy.

Případně vystříknutou kyselinu na kůži nebo oblečení okamžitě omyjte velkým množstvím vody.

POZOR

Použití vody a přísadami

Vadné baterie, ztráta záručního nároku
K doplnění baterií používejte jen destilovanou nebo odsolovanou vodu (EN 50272-T3).

Nepoužívejte cizí přísady, takzvané zlepšovací látky, protože jinak zaniká záruka.

1. Hodinu před koncem procesu nabíjení přidejte destilovanou vodu. Při tom dbejte na správnou hladinu kyseliny podle označení na baterii. Na konci procesu nabíjení musí všechny články plynout.
2. Odstraňte rozlitou vodu. Postupujte podle pokynů v kapitole Péče a údržba v části „Čištění baterií“.

Provoz

⚠ NEBEZPEČÍ

Padající předměty

Nebezpečí úrazu

Nejezděte s přístrojem do oblastí, kde existuje možnost, že by obsluha mohla být zasažena padajícími předměty.

POZOR

Krizová situace za provozu

Nebezpečí úrazu

V případě nebezpečí přepněte bezpečnostní spínač do polohy „0“.

Zatlačte zařízení

Pro posunutí přístroje se musí obě brzdy odblokovat.

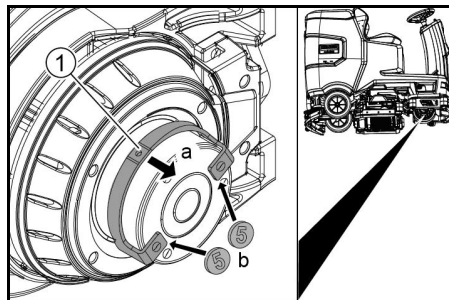
⚠ NEBEZPEČÍ

Nebezpečí nehody

Jakmile je brzda odblokována, je funkce brzd trvale mimo provoz.

Přesun je ukončen v okamžiku vyjmutí zárazky pro odblokování.

1. Vyklopte uvolňovací páku z kola a držte ji tam.



1. Odblokovací páka
2. Vložte zárazku mezi kryt a páku na obou koncích páky.
3. Uvolněte uvolňovací páku.
4. Zatlačte přístroj.
5. Po přesunu ihned vyjměte obě zárazky.

Nastavte sedadlo

Nastavení výšky

1. Postavte se vedle zařízení.
2. Zvedněte sedadlo vzadu.
3. Zarovnejte držák předního sedadla s požadovanou výškou zařízení.
4. Sklopte sedadlo dozadu.

Nastavte polohu

1. Použijte páku pro seřízení sedadla a posuňte sedadlo do požadované polohy.
2. Uvolněte páku pro seřízení sedadla a zajistěte sedadlo.

Zapněte přístroj.

1. Posadte se na sedadlo řidiče.
2. Vložte inteligentní klíč.
3. Bezpečnostní spínač přepněte do polohy „1“.
4. Přepněte programový přepínač na požadovanou funkci.
5. Pokud se na displeji objeví jeden z níže uvedených indikátorů, sejměte nohu z plynového pedálu, přepněte bezpečnostní spínač do polohy „0“ a proveďte nezbytné údržbářské práce.

Displej	Činnost
Technická údržba Sací lišta	Vyčistěte sací lišty.
Technická údržba Kartáč	Zkontrolujte a vyčistěte kartáče z hlediska opotřebenosti.
Technická údržba Čistič oken	Zkontrolujte opotřebenost a nastavení sacích chlopní.
Technická údržba Filtr šp. vody	Vyčistěte sítko na vlákna.
Technická údržba Filtr čerstvé vody	Vyčistěte filtr čerstvé vody.

6. Stiskněte informační tlačítko.
7. Vynulujte počítadlo pro odpovídající údržbu (viz „Šedý inteligentní klíč / vynulovat počítadlo údržby“).

Upozornění

Pokud počítadlo není resetováno, objeví se při každém zapnutí zařízení opět displej údržby.

Zapnutí světel

Denní potkávací světla

Denní potkávací světla jsou v provozu, když je zařízení zapnuté.

Postranní

Jakmile je přepínač programu nastaven na čisticí program, rozsvítí se postranní světlo.

Zkontrolujte parkovací brzdu

⚠ NEBEZPEČÍ

Vadná parkovací brzda

Nebezpečí nehody

Před každou operací zkontrolujte funkci parkovací brzd na hladině.

1. Zapněte přístroj.
2. Spínač směru jízdy nastavte na „dopředu“.
3. Přepínač programu nastavte do polohy „Přeprava“.
4. Lehce sešlápněte pedál plynu. Brzda se musí slyšitelně odblokovat. Přístroj se musí na rovině snadno rozjet.
5. Uvolněte pedál plynu. Brzda musí slyšitelně zabrat. Pokud tomu tak není, vypněte zařízení a kontaktujte zákaznický servis.

Jízda

⚠ NEBEZPEČÍ

Chybějící brzdny účinek

Nebezpečí nehody

Před použitím zařízení je nezbytné zkontrolovat funkci parkovací brzd. Nikdy nepoužívejte zařízení, pokud parkovací brzda nefunguje.

⚠ NEBEZPEČÍ

Nedbalá jízda

Nebezpečí překlpení

Jděte nahoru ve směru jízdy a šikmo ve směru jízdy pouze ve svahu o velikosti max. 10%.

Ve stoupání či svahu se neotáčejte.

V zatáčkách a na mokré zemi se pohybujte pomalu.

Používejte přístroj výhradně na zpevněných podkladech.

Upozornění

Směr jízdy lze během jízdy měnit. To znamená, že velmi odolné skvrny lze leštit několikrát pohybem tam a nazpět.

1. Posadte se do správné polohy.
2. Vložte inteligentní klíč.
3. Bezpečnostní spínač nastavte do polohy „1“.
4. Přepínač programu nastavte do polohy „Přeprava“.
5. Nastavte směr jízdy pomocí přepínače směru na ovládacím panelu.
6. Sešlápnutím pedálu plynu určete rychlost jízdy.
7. Uvolněte pedál plynu.

Přístroj se zastaví.

Hnací motor se v případě přetížení vypne. Na displeji se zobrazí chybová zpráva. Pokud se ovládání přehřeje, dotčená jednotka se vypne.

8. Nechte přístroj minimálně 15 minut vychladnout.
9. Přepínač programů přepněte do polohy „OFF“, krátce vyčkejte a nastavte požadovaný program.

Doplnění čerstvé vody

Naplníte čerstvou vodu pomocí plnicího systému

1. Připojte hadici na vodu k připojovací zdířce plnicího systému (maximální teplota vody 50 °C).
2. Otevřete přívod vody.
3. Sledujte přístroj, automatický plnicí systém přeruší přívod vody, když je nádrž na čerstvou vodu plná.
4. Zavřete přívod vody.
5. Odstraňte vodní hadici.

Doplnění čerstvé vody

1. Otevřete uzávěr nádrže na čistou vodu.
2. Nalijte čerstvou vodu (maximálně 50 °C) po spodní hranu plnicího hrdla.

Upozornění: Hadice čerstvé vody se může během naplňování upevnit pomocí držáku hadice.

3. Uzavřete uzávěr nádrže na čistou vodu.

Nalijte čisticí prostředek

Upozornění týkající se čisticích prostředků

⚠ VAROVÁNÍ

Nevhodné čisticí prostředky

Zdravotní riziko, poškození přístroje
Používejte jen doporučené čisticí prostředky. V případě jiných čisticích prostředků nese provozovatel zvýšené riziko ohledně provozní bezpečnosti a nebezpečí nehody.

Používejte pouze čisticí prostředky, které neobsahují chlor, rozpouštědla a kyselinu fluorovodíkovou.

Dodržujte bezpečnostní pokyny uvedené na čisticím prostředku.

Upozornění

Nepoužívejte silně pěnicí čisticí prostředky.

Doporučené čisticí prostředky

Použití	Čisticí prostředky
Udržovací čištění všech podlah odolných proti vodě	RM 746 RM 756 RM 780
Udržovací čištění lesklých ploch (např. žula)	RM 755 es
Udržovací čištění, mezičištění a základní čištění průmyslových podlah	RM 69 ASF
Udržovací čištění a základní čištění dlaždic z jemné kameniny	RM 753
Udržovací čištění dlaždic v sanitární oblasti	RM 751

Použití	Čisticí prostředky
Odvrstvování všech podlah odolných proti žíravinám (např. PVC)	RM 752
Odvrstvování linoleových podlah	RM 754

Doplňte čisticí prostředek dávkovacím mechanismem

Pouze varianta DOSE:

Čisticí prostředek se přidává do čerstvé vody cestou k čisticí hlavě pomocí dávkovacího zařízení.

1. Odemkněte nádrž na odpadní vodu a otočte ji zpět.
2. Naplníte nádobku na prací prostředek čisticím prostředkem.
3. Sklopte nádrž na špinavou vodu směrem dopředu.

Upozornění

K dávkovacímu zařízení lze přidat maximálně 3% čisticího prostředku. Pokud je dávka vyšší, musí být čisticí prostředek přidán do nádrže na čerstvou vodu.

Naplníte čisticí prostředek do nádrže.

1. Čisticí prostředek nalijte do nádrže na čistou vodu.

Upozornění: Víko plnicího otvoru nádrže na čistou vodu je možné používat k odměření čisticího prostředku. Na vnitřní straně je vybavena stupnicí.

Nastavte parametry

1. Nastavte přepínač programu na požadovaný čisticí program.
2. Otáčejte informačním tlačítkem, dokud se nezobrazí požadovaný parametr.
3. Stiskněte informační tlačítko. Nastavená hodnota bliká.
4. Nastavte požadovanou hodnotu otočením informačního tlačítka.
5. Potvrďte změněné nastavení stisknutím informačního tlačítka nebo počkejte, až se nastavená hodnota automaticky přijme po 10 sekundách.

Žlutý inteligentní klíč

Žlutý inteligentní klíč povoluje funkce požadované pro úkol čištění.

V přístroji jsou přednastaveny parametry různých čisticích programů. V závislosti na autorizaci žlutého inteligentního klíče lze jednotlivé parametry měnit.

Texty na displeji pro nastavení parametrů jsou z velké části samy vysvětlující.

Parametr „FACT“ (k dispozici pouze s čisticí hlavou R):

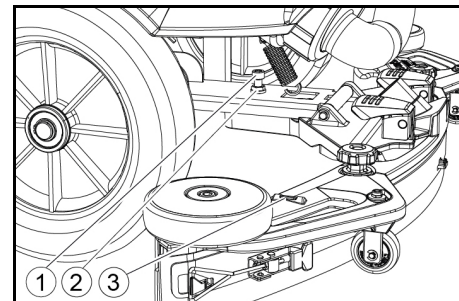
- "Fine Clean": Nízká rychlost štětce pro odstranění šedých závojų z porcelánové kameniny.
- "Whisper Clean": Střední rychlost kartáče pro běžné čištění se sníženou hladinou hluku.
- „Power Clean“: Vysoká rychlost kartáče pro leštění, krystalizaci a zametání.

Nastavení sací lišty

Nastavení sklonu

Sklon je třeba nastavit tak, aby sací chlopně sací lišty byly po celé délce rovnoměrně přitlačeny na podlahu.

1. Umístěte zařízení na povrch bez sklonu.
2. Otočte spínač programu do polohy „Sání“.
3. Přístroj posuňte krátký kus dopředu.
4. Přečtěte si vodováhu.



- ① Šroub
- ② Matice
- ③ Hladina vody
5. Povolte matice.
6. Nastavte šroub tak, aby byl ukazatel hladiny mezi dvěma řádky.
7. Utáhněte matici.
8. Chcete-li zkontrolovat nové nastavení, posuňte zařízení znovu o kousek dále. V případě potřeby zopakujte proces nastavení.
9. Otočte spínač programu do polohy „OFF“.

Nastavení výšky

Výškovým nastavením je ovlivněn ohyb sacích chlopní při kontaktu s podlahou.

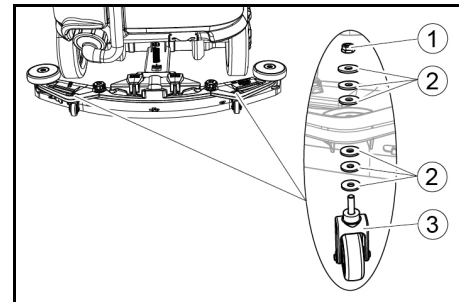
Upozornění

Výchozí nastavení: 3 podložky nad, 3 podložky pod sací lištu.

Nerovnoměrná podlaha: 5 podložek nad, 1 podložka pod sací lištu.

Velmi hladká podlaha: 1 podložka nad, 5 podložek pod sací lištu.

1. Odšroubujte matici.



- ① Matice
- ② Podložka
- ③ Distanční váleček s držadlem
2. Umístěte požadovaný počet podložek mezi stěrač a distanční váleček.
3. Zbylé podložky umístěte nad distanční váleček.
4. Našroubujte matici a utáhněte ji.
5. Opakujte postup na druhém distančním válečku.

Upozornění

Nastavte oba distanční válce na stejnou výšku.

Upravte břit stěrače

Břít stěrače je třeba nastavit pouze na čisticí hlavici D.

1. Nastavte břít stěračů otáčením nastavovacího kolečka tak, aby se břit stěrače dotýkal země.
2. Otočte nastavovacím kolečkem o další 1 otáčení dolů.

Čištění

1. Posadte se na místo.
2. Vložte inteligentní klíč.
3. Bezpečnostní spínač přepněte do polohy „1“.
4. Přepínač směru jízdy přepněte na jízdu vpřed.
5. Nastavte přepínač programu na požadovaný čisticí program.
6. Rychlost jízdy určujte pedálem plynu.
7. Volantem určujete směr jízdy.
8. Přejíždějte po ploše určené k čištění.

Boční kartáčovací plošina (volitelně)

Boční kartáčovací plošina usnadňuje práci blízko okraje.

Upozornění

Boční kartáčovací plošina není aktivní v programech čištění a vysávání.

1. Použijte spínač boční kartáčovací plošiny.
Boční kartáčovací plošina je aktivována.
2. Chcete-li dokončit práci s plošinou bočního čištění, přepněte spínač boční kartáčovací plochy do polohy „0“.

Ukončení provozu

Ukončení čištění

1. Přepněte spínač programu do polohy pro řízení.
2. Ujeďte krátkou vzdálenost.
Odsává se zbytková voda.
3. Otočte spínač programu do polohy „OFF“.
4. Vyměňte inteligentní klíč.
5. Popřípadě nabijte baterii.

Vypusťte znečištěnou vodu

VAROVÁNÍ

Neodborná likvidace odpadních vod

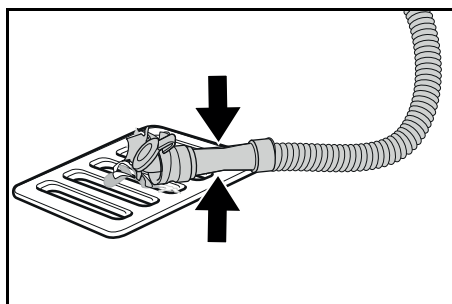
Znečištění životního prostředí

Dodržujte místní předpisy týkající se hospodaření s odpadními vodami.

Upozornění

Když je nádrž na odpadní vodu plná, je sací proud přerušen plovákem, aby se zabránilo přetečení nádrže na odpadní vodu. V takovém případě odpadní vodu vypusťte.

1. Vyměňte hadici na vypouštění odpadní vody z držáku a otevřete kryt vypouštěcí hadice.



2. Stiskněte konec hadice a spusťte ji nad likvidační zařízení.
3. Stisknutím tlačítka na konci hadice upravte sílu proudu odpadní vody.
4. Propláchněte nádrž na špinavou vodu čistou vodou.
5. Zavřete víko na vypouštěcí hadici.
6. Zatlačte hadici na špinavou vodu do držáku na zařízení.

Systém proplachování nádrže na odpadní vodu (volitelně)

1. Vyměňte hadici na vypouštění odpadní vody z držáku a otevřete kryt vypouštěcí hadice.
2. Zavřete víko nádrže na odpadní vodu.
3. Připojte přívodní hadici vody k připojení vody proplachovacího systému nádrže na odpadní vodu.
4. Otevřete přívod vody a propláchněte nádrž na odpadní vodu asi 30 sekund.
5. V případě potřeby opakujte oplachovací proces 2 až 3krát.
6. Zavřete přívod vody.
7. Odpojte hadici pro přívod vody od přístroje.
8. Uzavřete vypouštěcí hadici odpadní vody a zatlačte ji do držáku.

Vyprázdněte nádobu na hrubé nečistoty

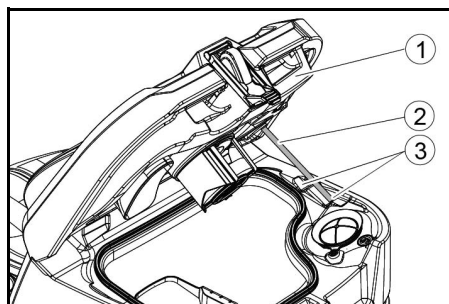
1. Zvedněte nádobu na hrubé nečistoty a vytáhněte ji.
2. Vyprázdněte nádobu na hrubé nečistoty.
3. Znovu nainstalujte nádobu na hrubé nečistoty.

Vypuštění čerstvé vody

1. Vyšroubujte uzávěr nádrže na čerstvou vodu.
2. Vypusťte čerstvou vodu.
3. Vyčistěte filtr.
4. Vyšroubujte uzávěr nádrže na čerstvou vodu.

Odstavení přístroje:

1. Otočte spínač programu do polohy „OFF“.
2. Vyměňte inteligentní klíč.
3. Zajistěte zařízení proti samovolnému pohybu.
4. Otevřete víko nádrže na odpadní vodu a zajistěte jej podpěrou, aby nádrž mohla vyschnout. Postup provedete tak, že sklopíte podpěru dolů a spodní konec umístíte sklopením víka na požadovanou úroveň.



- ① Víko nádrže na špinavou vodu
- ② Hrdlo
- ③ Stupeň
5. Popřípadě nabijte baterii.

Sedý inteligentní klíč

Šedý inteligentní klíč uděluje dozorovým pracovníkům rozšířená oprávnění a možnosti nastavení.

1. Vložte inteligentní klíč.
2. Otáčením informačního tlačítka vyberte požadovanou funkci.

Přepavní jízda

1. Přepínač programu nastavte do polohy „Přeprava“.
2. Stiskněte informační tlačítko.

V menu Přeprava lze provádět následující funkce:

- Nastavení maximální rychlosti
- Zobrazit počítadlo provozních hodin
- Smazat počítadlo údržby
- Zobrazit verze softwaru
- Nastavte čisticí hlavu R nebo D
- Zapněte / vypněte dávkování vody závislé na rychlosti
- Nastavit doby spuštění
- Nastavení jazyka
- Správa klíčů
- Zapnutí / vypnutí souprav příslušenství
- Aktivujte tovární nastavení

Maximální rychlost

Maximální rychlost lze omezit v menu „Max. rychlost“.

1. Otáčejte informačním tlačítkem, dokud se na displeji nezobrazí „Max. rychlost“.
2. Stiskněte informační tlačítko.
3. Otáčejte informačním tlačítkem, dokud se nezobrazí požadovaná maximální rychlost.
4. Stiskněte informační tlačítko.

Upozornění

Pracovní rychlost nesmí překročit nastavenou maximální rychlost.

Resetujte počítadlo údržby

Pokud byly provedeny údržbařské práce zobrazené na displeji, musí být odpovídající počítadlo údržby resetováno.

1. Otáčejte informačním tlačítkem, dokud se nezobrazí „Počítadla údržby“.
2. Stiskněte informační tlačítko.
Na displeji se zobrazí odečty.
3. Otáčejte informačním tlačítkem, dokud se nezvýrazní počítadlo, které se má vymazat.
4. Stiskněte informační tlačítko.
5. Otáčením informačního tlačítka vyberte „Ano“.
6. Stiskněte informační tlačítko.
Počítadlo se resetuje.

Nastavení čisticí hlavy

1. Otáčejte informačním tlačítkem, dokud se v menu nezobrazí „Kartáč“.
2. Stiskněte informační tlačítko.
3. Otáčejte informačním tlačítkem, dokud se nezvýrazní typ vestavěné čisticí hlavy.
„Roll“ = R čisticí hlava
„Disc“ = D čisticí hlava
4. Stiskněte informační tlačítko.

Dávkování vody v závislosti na rychlosti

Je-li zapnuto dávkování vody závislé na rychlosti, změní se zavlažování kartáče úměrně rychlosti.

Dávkování vody je také ovlivněno nastavením příslušného programu čištění (0 ... 100%).

Nastavení	ON [ml / m ²]	OFF[l/min]
0%	0	0
10%	7,5	0,6
20%	15	1,1
30%	22,5	1,7
40%	30	2,3
50%	37,5	2,8
60%	45	3,4
70%	52,5	3,9
80%	60	4,5
90%	67,5	5,1
100%	75	5,7

Nastavení rychlosti vody nebo konstantního měření vody:

1. Otáčejte informačním tlačítkem, dokud se na displeji nezobrazí „Režim dávk. vody“.
2. Stiskněte informační tlačítko.
3. Otáčejte informačním tlačítkem, až se označí požadovaná funkce.
4. Stiskněte informační tlačítko.

Doby doběhu

1. Otáčejte informačním tlačítkem, dokud se na displeji neobjeví položka nabídky „Doby vysoušení“.
2. Stiskněte informační tlačítko.
3. Otáčejte informačním tlačítkem, až se označí požadovaný tvar kartáče.
4. Stiskněte informační tlačítko.
5. Otáčejte informačním tlačítkem, dokud se nezobrazí požadovaný čas sledování.
6. Stiskněte informační tlačítko.

Nastavení jazyka

1. Otáčejte informačním tlačítkem, dokud se na displeji neobjeví položka nabídky „Jazyk“.
2. Stiskněte informační tlačítko.
3. Otáčejte informačním tlačítkem, až se označí požadovaný tvar kartáče.
4. Stiskněte informační tlačítko.

Správa klíčů

V položce menu „Klky“ se uvolní oprávnění pro žluté inteligentní klávesy a jazyk displeje.

1. Vložte šedý inteligentní klíč.
2. Otáčejte informačním tlačítkem, dokud se na displeji nezobrazí položka menu „Klky“.
3. Stiskněte informační tlačítko.
4. Odstraňte šedý inteligentní klíč a vložte žlutý inteligentní klíč, který chcete přizpůsobit.
5. Otočením informačního tlačítka vyberte položku nabídky, kterou chcete změnit.
6. Stiskněte informační tlačítko.
7. Otočením informačního tlačítka vyberte nastavení položky nabídky.

8. Potvrďte nastavení stisknutím položky nabídky.
9. Otočením informačního tlačítka vyberte další položku nabídky, kterou chcete změnit.
10. Po provedení všech nastavení menu „Potvrdit“ vyvolejte otáčením informačního tlačítka.
11. Stiskněte informační tlačítko. Oprávnění se uloží.

Zapnutí / vypnutí souprav příslušenství

1. Otáčejte informačním tlačítkem, dokud se na displeji nezobrazí požadovaná montážní sada.
2. Stiskněte informační tlačítko.
3. Otáčejte informačním tlačítkem, dokud není označena požadovaná funkce montážní sady.
4. Stiskněte informační tlačítko.

Tovární nastavení

Obnoví se tovární nastavení všech parametrů čištění.

1. Otáčejte informačním tlačítkem, dokud se nezobrazí položka nabídky „Tovární nastavení“.
2. Stiskněte informační tlačítko.
3. Otáčejte informačním tlačítkem, dokud se nezvýrazní „Ano“.
4. Stiskněte informační tlačítko.

Nastavte parametry pro čisticí programy

Všechny parametry pro programy čištění zůstanou zachovány, dokud není vybráno jiné nastavení.

1. Nastavte přepínač programu na požadovaný čisticí program.
2. Stiskněte informační tlačítko. Zobrazí se první nastavitelný parametr.
3. Stiskněte informační tlačítko. Nastavená hodnota bliká.
4. Nastavte požadovanou hodnotu otočením informačního tlačítka.
5. Potvrďte změněné nastavení stisknutím informačního tlačítka nebo počkejte, až se nastavená hodnota automaticky přijme po 10 sekundách.
6. Otočením informačního tlačítka vyberte další parametr.
7. Po změně všech požadovaných parametrů otáčejte informačním tlačítkem, dokud se nezobrazí položka nabídky „Opustit“.
8. Stiskněte informační tlačítko. Menu je ukončeno.

Přeprava

⚠ NEBEZPEČÍ

Jízda na plochách se sklonem

Nebezpečí úrazu

Přístroj používejte k nakládání a vykládání jen na plochách se sklonem do maximální hodnoty (viz kapitola „Technické údaje“). Jedťte pomalu.

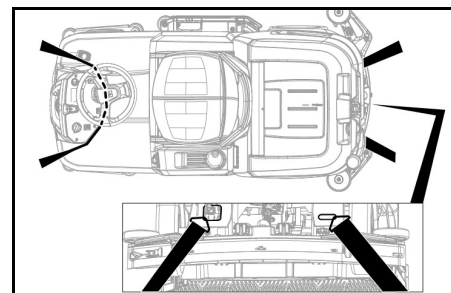
⚠ UPOZORNĚNÍ

Nedodržení hmotnosti

Nebezpečí úrazu a poškození

Při přepravě vezměte v úvahu hmotnost stroje.

1. Je-li nainstalována čisticí hlava D, vyjměte kartáčky z hlavy kartáčů.
2. Při přepravě ve vozidle zajistěte přístroj podle platných směrnic proti sklouznutí a převrácení.



Skladování

⚠ UPOZORNĚNÍ

Nedodržení hmotnosti

Nebezpečí úrazu a poškození

Při skladování vezměte v úvahu hmotnost přístroje.

POZOR

Mraz

Zničení zařízení zmrazou vodou

Z přístroje zcela vypusťte vodu.

Přístroj ukládejte pouze na místě chráněném před mrazem.

- Tento přístroj se smí skladovat pouze ve vnitřním prostoru.
- Před delším uložením baterie plně nabijte.
- Baterie během skladování plně nabijte nejméně jednou za měsíc.

Péče a údržba

⚠ NEBEZPEČÍ

Neúmyslné spuštění přístroje

Nebezpečí úrazu, zasažení elektrickým proudem

Přepněte spínač programu do polohy „OFF“.

Před jakoukoliv prací na přístroji vytáhněte inteligentní klíč.

Vytáhněte síťovou zástrčku nabíječky.

Odpojte konektor baterie.

- Vypusťte a zlikvidujte znečištěnou vodu a čerstvou vodu.

Intervaly údržby

Po každém provozu

POZOR

Nesprávně provedené čištění

Nebezpečí poškození.

Přístroj nenastříkujte vodou.

Nepoužívejte agresivní čisticí prostředky.

Podrobný popis jednotlivých údržbářských prací najdete v kapitole „Údržbářské práce“.

- Vypusťte znečištěnou vodu.
- Nádrž na odpadní vodu propláchněte čistou vodou.
- Vyčistěte síto na hrubé nečistoty.
- Pouze čisticí hlava R: Vyjměte nádobu na hrubé nečistoty a vyprázdněte ji.
- Vyčistěte stroj zvenku vlhkým hadrem, namočeným ve slabě koncentrovaném mycím louhu.

- Vyčistěte sací chlopně, zkontrolujte je, zda nejsou opotřebené, a v případě potřeby je vyměňte.
- Vyčistěte břit stěrače, zkontrolujte jej, zda není opotřebený, a v případě potřeby jej vyměňte.
- Vyčistěte kartáče, zkontrolujte je, zda nejsou opotřebená, a v případě potřeby je vyměňte.
- Nabijte baterii.
 - Pokud je stav dobití baterií nižší než 50 %, dobijte baterii na plnou kapacitu a bez přerušení.
 - Pokud je stav baterií vyšší než 50 %, dobijte baterii pouze pokud se bude při příštím použití využívat po celou provozní dobu.

Jednou týdně

- Při častém používání dobijte baterii alespoň jednou týdně na plnou kapacitu a bez přerušení.

Měsíčně

Podrobný popis jednotlivých údržbářských prací najdete v kapitole „Údržbářské práce“.

- Pokud je zařízení dočasně vypnuto: Proveďte vyrovnávací nabíjení baterie.
- Zkontrolujte oxidaci bateriových pólů, v případě potřeby póly vyčistěte kartáčem. Zkontrolujte správné upevnění spojovacích kabelů.
- Vyčistěte těsnění mezi nádrží na špinavou vodu a víkem a proveďte kontrolu těsnění, popř. proveďte výměnu.
- Vyprázdněte nádrž na čistou vodu a vypláchněte usazeniny.
- Vyčistěte filtr čerstvé vody.
- V případě baterií, které vyžadují údržbu, zkontrolujte hustotu elektrolytu článků.
- Pouze čistící hlava R: Vyčistěte kartáčový tunel.
- Pouze čistící hlava R: Vyčistěte lištu pro rozvod vody na čistící hlavě.
- Pokud se přístroj nebude delší dobu používat, vypínejte zařízení jen s bateriemi dobitými na plnou kapacitu. Baterii nabijte na plnou kapacitu alespoň jednou za měsíc.

Ročně

- Předepsanou inspekci nechte provést zákaznickým servisem.

Bezpečnostní prohlídka / Smlouva o údržbě

Se svým prodejcem si můžete dohodnout pravidelnou bezpečnostní prohlídku nebo uzavřít smlouvu o údržbě. Nechte si prosím poradit.

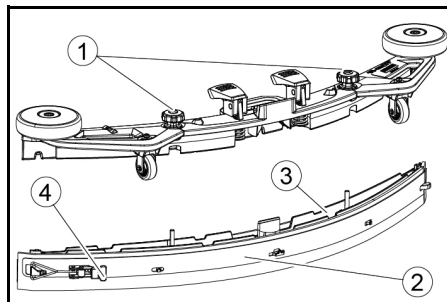
Údržbářské práce

Obrácení nebo výměna sacích chlopní

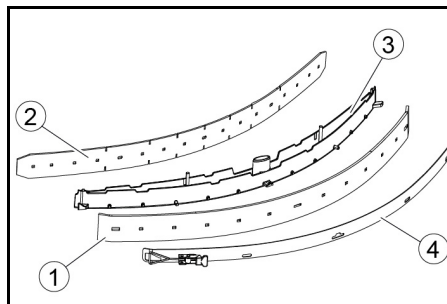
Jsou-li sací chlopně opotřebené, musíte je obrátit nebo vyměnit.

Sací rty chlopně lze otočit třikrát, dokud nejsou opotřebené všechny 4 strany.

1. Sejměte sací lištu.
2. Vyšroubujte hvězdicové rukojeti.



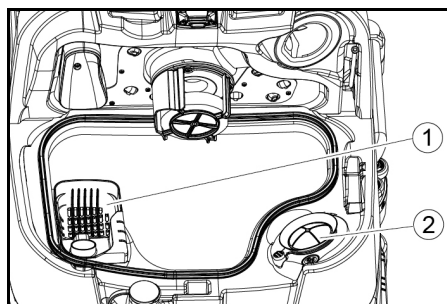
1. Hvězdicová rukojeť
 2. Popruh
 3. Vnitřní část sací lišty
 4. Napínací závěr
3. Vytáhněte vnitřní část sací lišty.
 4. Otevřete napínací zámek.
 5. Odstraňte popruh.
 6. Uvolněte sací chlopně z vnitřní části.



1. Břit stěrače
 2. Podpůrná chlopeň
 3. Vnitřní část sací lišty
 4. Popruh
7. Zatlačte otočené nebo nové sací chlopně na knoflíky vnitřní části sacího paprsku.
 8. Připojte popruh.
 9. Vnitřní část sací lišty zatlačte do horní části.
 10. Našroubujte a utáhněte hvězdicové rukojeti.

Čištění síta na hrubé nečistoty

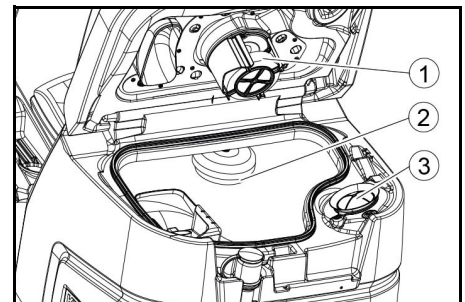
1. Otevřete víko nádrže na špinavou vodu.



1. Síto na hrubé nečistoty
 2. Sítko na vlákna
2. Stáhněte síto na hrubé nečistoty směrem nahoru.
 3. Síto na hrubé nečistoty opláchněte pod tekoucí vodou.
 4. Vsaďte síto na hrubé nečistoty do nádrže na špinavou vodu.

Čištění plováku a sítka na vlákna

1. Otevřete víko nádrže na špinavou vodu.



1. Plovák
 2. Plovákový spínač
 3. Sítko na vlákna
2. Opláchněte plovák čistou vodou.
 3. Opláchněte spínač plováku čistou vodou.
 4. Vyměňte sítko na vlákna a vyčistěte jej.

Vyměňte kotoučový kartáč

Upozornění

Vyměňte kotoučové kartáče, jakmile délka štětin dosáhne 10 mm.

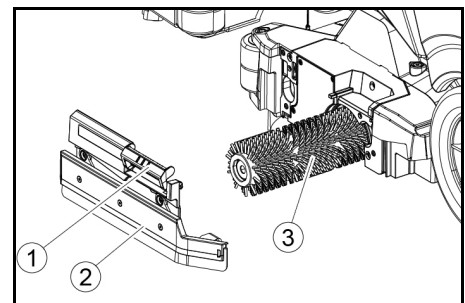
1. Zvedněte čistící hlavu.
2. Sešlápněte pedál pro výměnu kartáčů dolů.
3. Kotoučový kartáč vytáhněte bočně zespoda čistící hlavy.
4. Nový kotoučový kartáč držte pod čistící hlavu, tlačte směrem nahoru a zacvakněte.

Vyměňte kartáčové válce

Upozornění

Vyměňte kartáčové válce, když délka štětin dosáhla 10 mm.

1. Zvedněte čistící hlavu.
2. Vytáhněte rukojeť výměny kartáče.



1. Výměna kartáče rukojeti
 2. Kryt ložiska s břitem stěrače
 3. Kartáčový válec
3. Sejměte kryt ložiska včetně břitu stěrače.
 4. Vytáhněte kartáčový válec.
 5. Vložte nový kartáčový válec a vystředte jej na unášec.
1. Unášec
 2. Upínací trn
 6. Namontujte kryt ložiska s břitem stěrače.

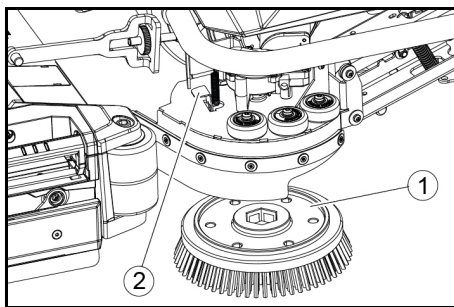
Upozornění

Zajistěte, aby kartáčový válec seděl na upínacím trnu a ne pod ním.

7. Otočte držadlo výměny kartáče nahoru a zaklapněte na místo.
8. Opakujte postup na opačné straně.

Vyměňte boční kartáčovací plochu (volitelná možnost)

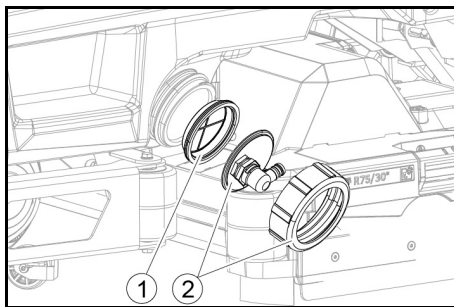
1. Stiskněte páku výměny stěrače směrem dolů.



1. Kartáč boční kartáčovací plochy
 2. Páka výměny kartáče
- Kartáč vypadne z držáku.
2. Nový kartáč držte pod boční kartáčovací plochou, tlačte směrem nahoru a zacvakněte.

Čištění filtru čerstvé vody

1. Vypusťte čerstvou vodu (viz kapitola „Vypouštění čerstvé vody“).
2. Vyšroubujte uzávěr nádrže na čistou vodu.



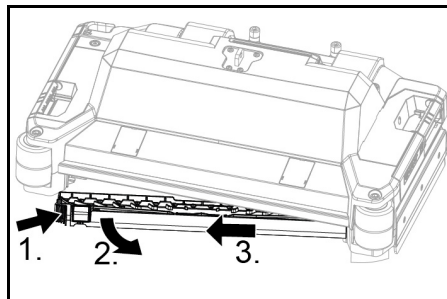
1. Filtr čerstvé vody
2. Uzávěr nádrže na čistou vodu

3. Vytáhněte filtr čerstvé vody a opláchněte jej čistou vodou.
4. Vsadte filtr čerstvé vody.
5. Nasadte uzávěr nádrže na čistou vodu.

Upozornění: Dbejte na to, aby byla po přišroubování hadicová přípojka v uzávěru nádrže na čistou vodu v nejnižším bodě.

Vyčistěte lištu pro rozvod vody

1. Stiskněte spoušť ve směru šipky a držte ji tam.



2. Otočte lištu pro rozvod vody dopředu.
3. Vytáhněte lištu pro rozvod vody.
4. Vyčistěte lištu pro rozvod vody.
5. Vložte lištu pro rozvod vody zpět do čistící hlavy a zajistěte ji na místě.

Vyčistěte baterie

1. Používejte ochranné brýle, ochranný oděv a ochranné rukavice.
2. Udržujte konektory článků baterie uzavřené.
3. Vyměňte baterie.
4. Plastové části baterií a přihrádky na baterie čistěte pouze vodou nebo utěrkami namočeným ve vodě bez přísad.
5. Po vyčištění povrchy osušte.
6. Vložte zpět baterie.

Resetujte počítadlo údržby

Pokud byly provedeny údržbářské práce zobrazené na displeji, musí být odpovídající počítadlo údržby resetováno.

Upozornění

Resetování počítadel údržby je popsáno v kapitole „Šedý inteligentní klíč“.

Nápověda při poruchách

⚠ NEBEZPEČÍ

Může dojít k nezamýšlenému spuštění přístroje.

Může dojít k úrazu lidí pracujících na přístroji.

Před jakoukoliv prací na přístroji vytáhněte zástrčku zapalovací svíčky.

Před jakoukoli prací vytáhněte síťovou zástrčku interní nabíječky ze zásuvky.

Před jakoukoli prací odpojte konektor baterie.

1. Vypusťte znečištěnou vodu.
2. Vypusťte zbývající čerstvou vodu.

Upozornění

Pokud nelze chybu odstranit pomocí následujících pokynů, obraťte se na zákaznický servis.

Zobrazované poruchy

Pokud zobrazená chyba není na následujícím seznamu, proveďte následující:

1. Otočte spínač programu do polohy „OFF“.
2. Vyčkejte 10 sekund.
3. Nastavte přepínač programu na předchozí funkci.
4. Pokud se porucha vyskytne znovu, zavolejte zákaznický servis.

Porucha	Odstranění
Práz.nádrž na č.vodu!	1. Doplněte nádrž na čerstvou vodu
Zablok. vodní ventil	1. Hlavní spínač programu přepněte do polohy „OFF“. 2. Vyčkejte 10 sekund. 3. Nastavte přepínač programu na požadovaný program.
Přetíž. hlav. kartáč!	1. Snižte přítlak kartáčů.
Zablok. hl. kartáč	1. Zkontrolujte, zda kartáč neblokuje cizí těleso, a příp. odstraňte cizí těleso. 2. Hlavní spínač programu přepněte do polohy „OFF“. 3. Vyčkejte 10 sekund. 4. Nastavte přepínač programu na požadovaný program.
Přetíž. postr. kart.!	1. Snižte tlak kartáče boční kartáčovací plošiny.
Zablok. postr. kartáč	1. Zkontrolujte, zda kartáč neblokuje cizí těleso a příp. odstraňte cizí těleso. 2. Hlavní spínač programu přepněte do polohy „OFF“. 3. Vyčkejte 10 sekund. 4. Nastavte přepínač programu na požadovaný program.
Plná nád. na šp.vodu!	1. Vyprázdněte nádrž na špinavou vodu.
Přetíž. hnací motor!	1. Stoupání je příliš prudké. a Při čištění: Zrušte čištění. b Při přepravní jízdě: Najděte cestu s nižším sklonem.
Zablok. hnací motor!	1. Zkontrolujte zablokování kol, odstraňte cizí předměty. 2. Hlavní spínač programu přepněte do polohy „OFF“. 3. Pokud se trakční motor přehřál, nechte jej alespoň 15 minut vychladnout, jinak počkejte 10 sekund. 4. Nastavte přepínač programu na požadovaný program.
Nízký stav nab. bat.!	1. Přepínač programu nastavte do polohy Přeprava. 2. Veďte zařízení přímo k nabíječce (nebo s interní nabíječkou do zásuvky). Vyhněte se stoupáním. 3. Nabijte baterii.

Porucha	Odstranění
Prázdná baterie!	<ol style="list-style-type: none"> 1. Přepínač programu nastavte do polohy Přeprava. 2. Jeďte nejkratší cestou k nabíječce (nebo do zásuvky v případě interní nabíječky k zásuvce). Vyhněte se stoupáním. 3. Nabijte baterii.
Zav. kont. posedu	<ol style="list-style-type: none"> 1. Krátce uvolněte sedadlo řidiče, aby mohlo řízení zkontrolovat funkci spínače kontaktu sedadla.
Opětovné zapnutí!	<ol style="list-style-type: none"> 1. Nastavte hlavní vypínač do polohy „1“.
Restartovat stroj!	<ol style="list-style-type: none"> 1. Hlavní spínač programu přepněte do polohy „OFF“. 2. Vyčkejte 10 sekund. 3. Nastavte přepínač programu na požadovaný program.
Uvolnit klapku!	<ol style="list-style-type: none"> 1. Uvolněte jízdní pedál.

Poruchy bez údajů na displeji

Porucha	Odstranění
Přístroj nelze spustit	<ol style="list-style-type: none"> 1. Posadte se na sedadlo. 2. Před zapnutím bezpečnostního spínače sešlápněte pedál plynu. 3. Bezpečnostní spínač nastavte do polohy „1“. 4. Zkontrolujte a popř. nabijte baterie. 5. Hlavní spínač programu přepněte do polohy „OFF“. 6. Vyčkejte 10 sekund. 7. Nastavte přepínač programu na požadovaný program. 8. Pokud je to možné, pojedte s přístrojem pouze na vodorovnou plochu. 9. V případě potřeby zkontrolujte parkovací brzdu. Pokud se porucha přesto vyskytne znovu, zavolejte zákaznický servis.
Přístroj už nejede, na displeji se zobrazí „Prázdná baterie!“	<ol style="list-style-type: none"> 1. Hlavní spínač programu přepněte do polohy „OFF“. 2. Vyčkejte 10 sekund. 3. Přepínač programu nastavte do polohy „Přeprava“. 4. Jeďte k nabíjecí stanici. 5. Pokud přístroj stále nejede, nabijte baterii na místě nebo odblokujte brzdu (viz „Provoz / tlačení přístroje“) a zatlačte přístroj k nabíjecí stanici.
Při rozjíždění a zastavování se přístroj pohybuje nerovnoměrně (trhavě).	<ol style="list-style-type: none"> 1. Zrušte uvolnění brzdy (viz „Provoz / tlačení přístroje“).
Množství vody není dostačující	<ol style="list-style-type: none"> 1. Zkontrolujte hladinu čerstvé vody, v případě potřeby naplňte nádrž zcela tak, aby byl vzduch vytlačen. 2. Vyjměte a vyčistěte filtr čerstvé vody. 3. Vložte filtr a zašroubujte uzávěr. 4. Pouze čisticí hlava R: Vytáhněte lištu pro rozvod vody z čisticí hlavy. 5. Pouze čisticí hlava R: Vyčistěte vodní kanál. 6. Zkontrolujte ucpání hadic a příp. je vyčistěte.
Ukazatel čerstvé vody ukazuje po ručním vyprázdnění nádrže nesprávnou výšku hladiny	<ol style="list-style-type: none"> 1. Použijte přístroj. Během provozu je hadicový systém od vzdušněn a ukazatel výšky hladiny se zkoriguje.
Lišta ukazatele výšky hladiny bliká, zobrazí se „Práz.nádrž na č.vodu!“	<ol style="list-style-type: none"> 1. Doplněte nádrž na čistou vodu.
Sací výkon je příliš nízký	<ol style="list-style-type: none"> 1. Vyčistěte těsnění mezi nádrží na špinavou vodu a víkem a víkem a proveďte kontrolu těsnění, popř. vyměňte. 2. Zkontrolujte a příp. vyčistěte znečištěné sítko na vlákna. 3. Sací chlopně na sací liště vyčistěte, příp. otočte nebo vyměňte. 4. Zavřete víko na vypouštěcí hadici odpadní vody. 5. Zavřete víko oplachovacího systému odpadní vody. 6. Zkontrolujte ucpání sací hadice a příp. ji vyčistěte. 7. Zkontrolujte těsnost sací hadice a příp. ji vyměňte. 8. Zkontrolujte nastavení sací lišty.
Výsledek čištění je nedostačující	<ol style="list-style-type: none"> 1. Nastavte příslušný čisticí program pro úkol čištění. 2. K čištění použijte vhodné kartáče. 3. K čištění použijte vhodný čisticí prostředek. 4. Snižte rychlost. 5. Nastavte kontaktní tlak. 6. Nastavte břity stěračů. 7. Zkontrolujte opotřebené kartáčů a popř. kartáče vyměňte. 8. Zkontrolujte výstup vody.

Porucha	Odstranění
Kartáče se neotáčejí	<ol style="list-style-type: none"> 1. Snižte přítlak. 2. Zkontrolujte, zda kartáč neblokuje cizí těleso, a příp. odstraňte cizí těleso. 3. Pokud je motor přetížený, nechte jej vychladnout. 4. Hlavní spínač programu přepněte do polohy „OFF“. 5. Vyčkejte 10 sekund. 6. Nastavte přepínač programu na požadovaný program. 7. Zkontrolujte, zda je zástrčka zařízení zapojena do čisticí hlavy.
Přístroj nebrzdí	1. Uvolněte brzdu (viz „Provoz / tlačení zařízení“).
Vypouštěcí hadice odpadní vody je ucpaná	<ol style="list-style-type: none"> 1. Otevřete víko dávkovacího zařízení u vypouštěcí hadice. 2. Sací hadici vytáhněte ze sací lišty a ručně ji uzavřete. 3. Nastavte přepínač programů na „sání“. <p>Ucpání bude odsáto z vypouštěcí hadice do nádrže na odpadní vodu.</p>
Dávkování čisticího prostředku nemůže fungovat	1. Pouze dávka verze: Zavolejte zákaznický servis.

Záruka

V každé zemi platí záruční podmínky vydané naší příslušnou odbytovou společností. Případné závady Vašeho

přístroje odstraníme během záruční lhůty bezplatně, pokud jsou zaviněny vadou materiálu nebo výrobní vadou. V záručním případě se prosím obraťte s dokladem o

koupi na Vašeho prodejce nebo na nejbližší autorizované servisní středisko. (Adresa viz zadní stranu)

Příslušenství

Příslušenství čisticí hlavy s kartáčovými válci

A: Balící jednotka, B: Počet požadovaný přístrojem

Označení	R 65 Č. dílu	R 75 Č. dílu	Popis	A	B
Kartáčový váleček, červený (střední, standardní)	4.035-604.0	4.035-605.0	K údržbovému čištění silně znečištěných podlah.	1	2
Kartáčový válec, bílý (měkký)	6.907-770.0	6.907-771.0	K leštění a údržbovému čištění citlivých podlah.	1	2
Kartáčový válec, oranžový (vysoký/hluboký)	6.907-726.0	6.907-730.0	K drnutí podlah se strukturálním povrchem (bezpečnostní dlaždice atd.).	1	2
Kartáčový válec, zelený (tvrdý)	6.907-727.0	6.907-731.0	Pro základní čištění silně znečištěných podlah a pro	1	2
Kartáčový válec, černý (velmi tvrdý)	6.907-728.0	6.907-732.0	zdobení (např. vosky, akrylát).	1	2
Válec z mikrovlákna	4.114-054.0	4.114-007.0	Pro údržbové čištění hladkých podlah.	1	2
Hřídel válcové podložky	4.762-626.0	4.762-627.0	Pro přidržení válcové podložky	1	2
Válečková podložka, žlutá (měkká)	6.369-454.0	6.369-454.0	Na leštění podlah	20	96; 106
Válečková podložka, červená (střední)	6.369-456.0	6.369-456.0	K čištění mírně znečištěných podlah.	20	96; 106
Válečková podložka, zelená (tvrdá)	6.369-455.0	6.369-455.0	K čištění běžných až silně znečištěných podlah.	20	96; 106

Příslušenství čisticí hlavy s kotoučovými kartáči

A: Balící jednotka, B: Počet požadovaný přístrojem

Označení	D 65 Č. dílu	D 75 Č. dílu	Popis	A	B
Kotoučový kartáč, přírodní (měkký)	4.905-012.0	4.905-020.0	Na leštění podlah.	1	2
Kotoučový kartáč, bílý	4.905-011.0	4.905-019.0	K leštění a údržbovému čištění citlivých podlah.	1	2
Kotoučový kartáč, červený (střední, standardní)	4.905-010.0	4.905-018.0	Na čištění málo znečištěných nebo citlivých podlah.	1	2
Kotoučový kartáč, černý (tvrdý)	4.905-013.0	4.905-021.0	K čištění silně znečištěných podlah.	1	2
Diamantový pad, jemný, zelený	6.371-235.0	6.371-236.0	Pro osvěžení vápenitých krytin a podlah potažených	5	2
Diamantový pad, hrubý, bílý	6.371-250.0	6.371-252.0	epoxidovou pryskyřicí.	5	2
Diamantový pad, střední, žlutý	6.371-251.0	6.371-253.0		5	2
Pad, unašeč padů	4.762-446.0	4.762-447.0	K přidržení podložky.	1	2

Příslušenství sací lišty

A: Balící jednotka, B: Počet požadovaný přístrojem

Označení	Č. dílu	Popis	A	B
Sada sacích chlopní, vpředu PU (červená), vzadu Linatex	4.039-366.0	Standardní	Pár	1 pár
Sada sacích chlopní, Linatex	4.039-356.0	odolné proti roztržení	Pár	1 pár
Sada sacích chlopní, PU	4.039-357.0	odolné proti oleji	Pár	1 pár

Technické údaje

		B 110 R 65	B 110 D 65	B 110 R 75	B 110 D 75
Všeobecně					
Rychlost jízdy / čištění	km/h	6	6	6	6
Transportní rychlost	km/h	6	6	6	6
Jízdní rychlost, směr dozadu	km/h	4	4	4	4
Teoretický plošný výkon	m ² /h	3900	3900	4500	4500
Teoretické pokrytí plochy v případě boční kartáčovací plošiny	m ² /h	-	-	5100	5100
Praktické pokrytí plochy	m ² /h	2730	2730	3150	3150
Objem nádrže na čistou vodu	l	110	110	110	110
Objem nádrže na špinavou vodu	l	110	110	110	110
Objem nádrže na hrubé nečistoty	l	1,6	-	1,8	-
Objem nádrže na prací prostředek (volitelná dávka)	l	5	5	5	5
Dávkování čisticího prostředku	%	0,25...3	0,25...3	0,25...3	0,25...3
Dávkování vody	l/min	0,15...5,7	0,15...5,7	0,15...5,7	0,15...5,7
Plošné zatížení (s řidičem a plnou nádrží na čistou vodu)					
Povrchový tlak	N/mm ²	0,62...0,66	0,62...0,66	0,62...0,66	0,62...0,66
Plošné zatížení (hmotnost / parkovací plocha)	kg/m ²	470...542	470...542	470...542	470...542
Hmotnost					
Délka	mm	1640	1640	1640	1640
Šířka	mm	740	740	740	740
Šířka sacích lišt	mm	950	950	950	950
Výška	mm	1310	1310	1310	1310
Pracovní šířka	mm	650	650	750	750
Pracovní šířka s boční kartáčovací plošinou	mm	-	-	850	850
Rozměry balení lxbxh	mm	1750x990x1475	1750x990x1475	1750x990x1475	1750x990x1475
Poloměr otáčení	mm	1750	1750	1750	1750
Rozměry prostoru pro baterie lxbxh	mm	2x(315x386x37 5)	2x(315x386x37 5)	2x(315x386x37 5)	2x(315x386x37 5)
Pneumatiky					
Přední kolo, šířka	mm	90	90	90	90
Přední kolo, průměr	mm	250	250	250	250
Zadní kolo, šířka	mm	75	75	75	75
Zadní kolo, průměr	mm	290	290	290	290
Hmotnost					
Přípustná celková hmotnost	kg	650	650	650	650
Vlastní hmotnost (přepravní hmotnost)	kg	480	480	480	480
Typická provozní hmotnost	kg	540	540	540	540
Přítlačná síla kartáče, max.	N (kg)	736 (75)	736 (75)	736 (75)	736 (75)
Kontaktní tlak kartáče, max.	N/m ² (g/cm ²)	581 (570)	51 (50)	510 (500)	41 (40)
Výkonnostní údaje přístroje					
Jmenovité napětí	V	24	24	24	24
Kapacita baterií	Ah (5 h)	170 / 285	170 / 285	170 / 285	170 / 285
Střední příkon	W	2350	2350	2350	2350
Jmenovitý výkon	W	2500	2500	2500	2500
Výkon pojezdového motoru	W	600	600	600	600
Výkon sací turbíny	W	600	600	600	600
Výkon pohonu kartáče	W	2 x 600	2 x 600	2 x 600	2 x 600
Krytí		IPX3	IPX3	IPX3	IPX3
Vysávání					
Sací výkon, množství vzduchu	l/s	~25	~25	~25	~25
Podtlak (max.)	kPa (mbar)	~17 (~170)	~17 (~170)	~17 (~170)	~17 (~170)
Podtlak (v provozu)	kPa (mbar)	~5 (~50)	~5 (~50)	~5 (~50)	~5 (~50)
Čisticí kartáče					
Průměr kartáče	mm	100	355	100	385
Délka kartáče	mm	605	-	705	-

		B 110 R 65	B 110 D 65	B 110 R 75	B 110 D 75
Otáčky kartáče	1/min	1200	180	1200	180
Průměr kartáče boční kartáčovací plošiny	mm	-	-	220	220
Rychlost kartáče boční kartáčovací plošiny	1/min	-	-	220	220
Interní nabíječka					
Délka kabelu	m	2	2	2	2
Jmenovité napětí	V	100...240	100...240	100...240	100...240
Kmitočet	Hz	50-60	50-60	50-60	50-60
Příkon	W	750	750	750	750
Nabíjecí proud	A	28	28	28	28
Účinnost	%	92	92	92	92
Okolní podmínky					
Přípustný teplotní rozsah	°C	5...40	5...40	5...40	5...40
Teplota vody max.	°C	50	50	50	50
Tlak vody plnicího systému (volitelné příslušenství)	MPa (bar)	1 (10)	1 (10)	1 (10)	1 (10)
Tlak vody oplachovacího systému nádrže na špinavou vodu (volitelné příslušenství)	MPa (bar)	1 (10)	1 (10)	1 (10)	1 (10)
Relativní vlhkost vzduchu	%	20...90	20...90	20...90	20...90
Sklon					
Sklon pracovní oblasti max.	%	10	10	10	10
Sklon na krátkou vzdálenost (max. 10 m), nakládka	%	22	22	22	22
Zjištěné hodnoty podle EN 60335-2-72					
Hodnota vibrací rukou/paží	m/s ²	<2,5	<2,5	<2,5	<2,5
Hodnota vibrací sedadla	m/s ²	<2,5	<2,5	<2,5	<2,5
Nejistota K	dB(A)	0,2	0,2	0,2	0,2
Hladina akustického tlaku L _{pA} Ekologický provoz	dB(A)	59,2	59,2	59,2	59,2
Hladina akustického tlaku L _{pA} Běžný provoz	dB(A)	63,6	63,6	63,6	63,6
Nejistota KpA	dB(A)	1,6	1,6	1,6	1,6
Hladina akustického výkonu LWA + Nejistota K.WA Ekologický provoz	dB(A)	74,1	74,1	74,1	74,1
Hladina akustického výkonu LWA + Nejistota K.WA Běžný provoz	dB(A)	78,7	78,7	78,7	78,7
Boční kartáčovací plošina					
Výkon	W	-	-	140	140
Přítlačná síla kartáče, max.	N (kg)	-	-	88 (9)	88 (9)
Kontaktní tlak kartáče, max.	N/m ² (g/cm ²)	-	-	30,6 (30)	30,6 (30)

Technické změny vyhrazeny.

EU prohlášení o shodě

Prohlašujeme tímto, že níže uvedený stroj na základě svého provedení a druhu konstrukce, jakož i v provedení námi uváděném na trh, vyhovuje příslušným základním bezpečnostním a zdravotním požadavkům podle směrnic EU. V případě provedení námi neschválené změny stroje ztrácí toto prohlášení svoji platnost.

Výrobek: Čistič podlah, stroj s místem pro řidiče

Typ: 1.161-xxx

Příslušné směrnice EU

2006/42/ES (+2009/127/ES)

2014/30/EU

2014/53/EU (TCU)

Aplikované harmonizované normy

EN 60335-1

EN 60335-2-29

EN 60335-2-72

EN 62233: 2008

EN 55012: 2007 + A1: 2009

EN 55014-1: 2006+A1: 2009+A2: 2011

EN 55014-2: 1997+A1: 2001+A2: 2008

EN 61000-3-2: 2014

EN 61000-3-3: 2013

EN 61000-6-2: 2005

TCU

EN 301 511 V12.5.1

EN 300 440 V2.1.1

EN 300 328 V2.2.2

EN 300 330 V2.1.1

Aplikované národní normy

-

Níže podepsaní jednají z pověření a se zplnomocněním představenstva společnosti.


H. Jenner

Chairman of the Board of Management


S. Reiser

Director Regulatory Affairs & Certification

Zmocněnec pro dokumentaci:

S. Reiser

Alfred Kärcher SE & Co. KG

Alfred-Kärcher-Str. 28 - 40

71364 Winnenden (Německo)

Tel.: +49 7195 14-0

Fax: +49 7195 14-2212

Winnenden, 2021/02/01

Kazalo

Splošna navodila.....	239
Delovanje	239
Namenska uporaba.....	239
Varovanje okolja.....	239
Pribor in nadomestni deli	239
Obseg dobave.....	239
Varnostna navodila	239
Opis naprave.....	240
Montaža	241
Zagon.....	242
Obratovanje	243
Prenehanje obratovanja.....	245
Sivi ključ Intelligent Key	245
Transport.....	246
Skladiščenje.....	246
Nega in vzdrževanje	246
Pomoč pri motnjah	248
Garancija.....	250
Pribor	250
Tehnični podatki	251
Izjava EU o skladnosti.....	252

Splošna navodila



Pred prvo uporabo naprave preberite ta originalna navodila za uporabo in priložena varnostna navodila ter jih upoštevajte. Obe knjižici shranite za poznejšo uporabo ali za naslednjega uporabnika.

Delovanje

Ta polirno-sesalni stroj se uporablja za mokro čiščenje ali poliranje ravnih tal. Napravo lahko prilagodite ustrezni vrsti čiščenja tako, da nastavite količino vode in količino čistila. Doziranje čistila se prilagodi z dodajanjem v posodo ali prek dozirne naprave (opcija »Dose«).

Vlaženje krtač se po želji izvede glede na hitrost ali konstantno.

Delovna širina in kapaciteta rezervoarja za svežo in umazano vodo (glejte poglavje »Tehnični podatki«) omogočata učinkovito čiščenje z daljšo življenjsko dobo. Naprava ima pogon.

Napotek

Glede na vrsto čiščenja lahko napravo opremito z različnim dodatnim priborom. Povprašajte po našem katalogu ali nas obiščite na spletu na www.kaercher.com.

Namenska uporaba

Ta naprava je predvidena za komercialno in industrijsko uporabo, npr. v hotelih, šolah, bolnišnicah, tovarnah, trgovinah, pisarnah in posredniških trgovinah. Napravo uporabljajte izključno v skladu z napotki v teh navodilih za uporabo.

- Napravo je dovoljeno uporabljati samo za čiščenje gladkih tal, ki so odporna na vlago in poliranje.
- Ta naprava je primerna za uporabo v notranjih prostorih.
- Območje delovne temperature je med +5 °C in +40 °C.
- Naprava ni primerna za čiščenje zamrznjenih tal (npr. v hladilnicah).
- Naprava je primerna za najvišjo raven vode 1 cm. Ne vozite v območju, če obstaja nevarnost, da bo najvišja raven vode presežena.
- Uporaba polnilnikov ali baterij je dovoljena samo v kombinaciji s komponentami, odobrenimi v navodilih za uporabo. Drugačnjo kombinacijo mora z odgovornostjo potrditi dobavitelj polnilnika in/ali baterije.
- Naprava ni primerna za čiščenje javnih prometnih poti.
- Naprave ne smete uporabljati na tleh, ki so občutljiva na pritisk. Upoštevajte dovoljeno specifično obremenitev tal. Specifična obremenitev, ki jo ustvari naprava, je navedena v tehničnih podatkih.
- Naprava ni primerna za uporabo v potencialno eksplozivnih atmosferah.
- Dovoljeno je delovanje naprave na površinah z maksimalnim naklonom (glejte poglavje »Tehnični podatki«).

Varovanje okolja



Materiali embalaže se lahko reciklirajo. Embalažo odstranite na okolju varen način.



Električne in elektronske naprave vsebujejo dragocene materiale z možnostjo recikliranja, pogosto pa tudi sestavne dele, kot so baterije, akumulatorske baterije ali olja, ki lahko pri napačni uporabi ali napačnem odstranjevanju škodujejo zdravju ljudi in okolju. Navedeni sestavni deli so kljub temu potrebni za pravilno delovanje naprave. Naprave, označene s tem simbolom, ne smete odvreči med gospodinjske odpadke.

Napotki o sestavinah (REACH)

Aktualne informacije najdete na spletnem naslovu: www.kaercher.com/REACH

Pribor in nadomestni deli

Uporabljajte samo originalni pribor in originalne nadomestne dele, ki zagotavljajo varno in nemoteno delovanje naprave. Informacije o priboru in nadomestnih delih najdete na spletnem naslovu www.kaercher.com.

Obseg dobave

Ko vzamete napravo iz embalaže, preverite, ali je vsebina popolna. Če manjka pribor ali če so med transportom nastale poškodbe, obvestite prodajalca.

Varnostna navodila

Pred prvo uporabo naprave preberite in upoštevajte ta navodila za uporabo ter priloženo brošuro Varnostna navodila za čistilne naprave s krtačnimi valji, št. 5.956-251.0, in ustrezno ukrepajte. Dovoljeno je delovanje naprave na površinah z omejenim naklonom (glejte poglavje »Tehnični podatki«).

⚠ OPOZORILO

Naprava se lahko prevrne

Nevarnost telesnih poškodb

Napravo uporabljajte samo na površinah, ki ne presegajo dovoljenega naklona (glejte poglavje »Tehnični podatki«).

⚠ OPOZORILO

Nevarnost nesreče zaradi napačnega upravljanja

Osebe se lahko poškodujejo.

Upravljavci morajo biti ustrezno poučeni o uporabi te naprave.

Napravo je dovoljeno upravljati samo, če so pokrov motorja in vsi ostali pokrovi zaprti.

Varnostne naprave

⚠ PREVIDNOST

Manjkajoče ali poškodovane varnostne naprave

Varnostna navodila so namenjena vaši varnosti.

Varnostnih navodil nikoli ne spreminjajte in jih vedno upoštevajte.

Varnostno stikalo

Za takojšen izklop vseh funkcij: varnostno stikalo nastavite v položaj »0«.

- Pri izklopu varnostnega stikala naprava močno zavira.
- Varnostno stikalo deluje neposredno na vse funkcije naprave.

Sedežno stikalo

Če upravljavec med delom oz. med vožnjo zapusti sedež, sedežno stikalo po krajši zakasnitvi izklopi pogonski motor.

Simboli na napravi



POZOR

Nevarnost poškodovanja

Voda povzroči poškodbe sesalne

turbine.

V to odprtino ne nalivajte ali brizgajte vode.



⚠ PREVIDNOST

Nevarnost opeklin

Sestavni deli, označeni s tem navodilom, se med delovanjem segrejejo.

Ne dotikajte se tako označenih sestavnih delov. Pred opravili na napravi pustite, da se ti sestavni deli ohladijo.



⚠ NEVARNOST

Nevarnost nesreče

Na klancih obstaja večje tveganje

za prevrnitev pri visoki hitrosti.

Po klancu se vozite počasi.

Na klancu ne zavijajte.

Pri hitri vožnji se izogibajte sunkovitemu krmiljenju z velikim kotom krmiljenja.

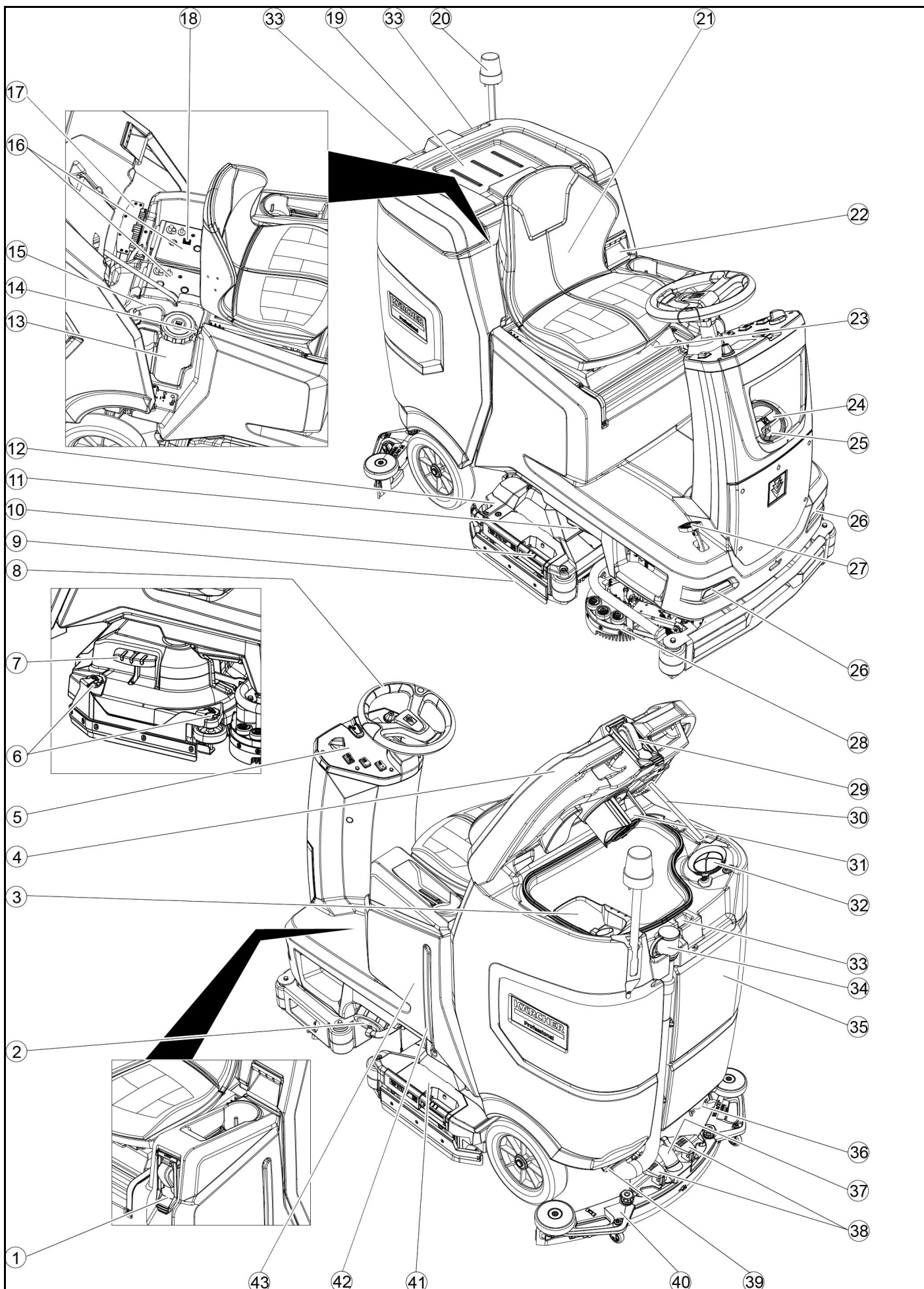
Simboli opozoril

Pri rokovanju z baterijami upoštevajte naslednja opozorila:

	Upoštevajte napotke v navodilih za uporabo akumulatorja in na akumulatorju ter v teh navodilih za uporabo.
	Nosite zaščitna očala.
	Kislino in baterijo hranite zunaj dosega otrok.
	Nevarnost eksplozije
	Ogenj, iskre, odprt plamen in kajenje prepovedani.
	Jedko
	Prva pomoč.
	Opozorilo
	Odstranjevanje med odpadke
	Baterije ne odvrzite v zaboj za smeti.

Opis naprave

Pregled naprave



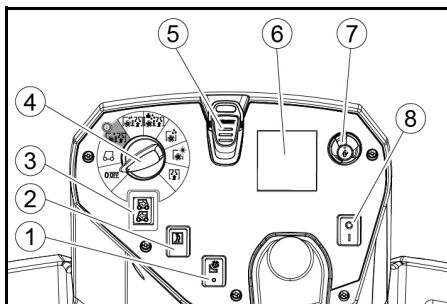
- ① * Sistem polnjenja
- ② Zapiralo rezervoarja za svežo vodo s filtrom za svežo vodo
- ③ Sito za grobo umazanijo
- ④ Pokrov rezervoarja za umazano vodo
- ⑤ Upravljalno polje
- ⑥ Gumb za nastavitev strgalne ustnice (samo čistilna glava D)
- ⑦ Pedal za menjavo krtače (samo čistilna glava D)
- ⑧ Krmilo
- ⑨ Strgalna ustnica
- ⑩ Ročaj za menjavo krtače (samo čistilna glava R)
- ⑪ Stranska luč
- ⑫ Rezervoar za grobo umazanijo (samo čistilna glava R)
- ⑬ Posode s čistilom
- ⑭ Tipska ploščica
- ⑮ Sesalna gibka cev za čistilo
- ⑯ Baterija
- ⑰ * Notranji polnilnik
- ⑱ Vtič baterije (pri zunanjem polnilniku)
Omrežni kabel polnilnika (pri notranjem polnilniku)
- ⑲ Odlagalna površina za čistilni set »Homebase Box«
- ⑳ * Opozorilna lučka
- ㉑ Sedež
- ㉒ Element za sprostitve rezervoarja za umazano vodo
- ㉓ Vzvod za nastavljanje sedeža
- ㉔ Odprtina za polnjenje rezervoarja za svežo vodo
- ㉕ Držalo gibke cevi
- ㉖ Dnevni luči za vožnjo
- ㉗ Vozni pedal
- ㉘ * Stranska krtača za drgnjenje
- ㉙ * Prikluček za vodo za sistem splakovanja rezervoarja za umazano vodo
- ㉚ Opornik pokrova rezervoarja za umazano vodo
- ㉛ Plovec
- ㉜ Sito za kosme
- ㉝ Prostor za shranjevanje sesalnega prečnika
- ㉞ Gibka izpustna cev za umazano vodo z dozirno napravo
- ㉟ Rezervoar za umazano vodo
- ㊱ * Držalo krpe za čiščenje tal
- ㊲ Sesalna gibka cev
- ㊳ Prizemna ročica sesalnega prečnika
- ㊴ Zapiralo rezervoarja za umazano vodo
- ㊵ Sesalni prečnik
- ㊶ Čistilna glava
- ㊷ Prikaz napoljenosti za svežo vodo
- ㊸ Rezervoar za svežo vodo

* opcijsko

Barvna oznaka

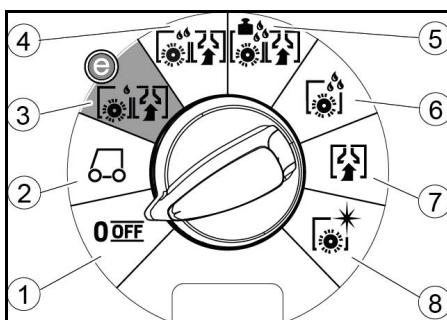
- Upravljalni elementi za postopek čiščenja so rumeni.
- Upravljalni elementi za vzdrževanje in servis so svetlo sivi.

Upravljalno polje



- ① * Stikalo stranske krtače za drgnjenje
- ② Hupa
- ③ Stikalo za smer vožnje
- ④ Stikalo za izbiro programa
- ⑤ Ključ Intelligent Key
- ⑥ Zaslona
- ⑦ Informacijski gumb
- ⑧ Varnostno stikalo

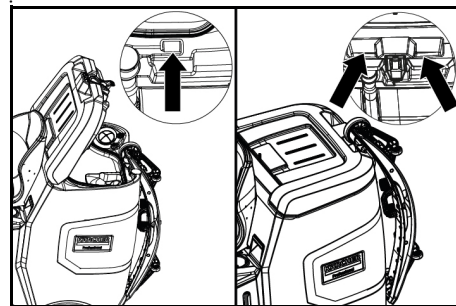
Stikalo za izbiro programa



- ① OFF
Naprava je izklopljena.
- ② Prevoz
Odpeljite do kraja uporabe.
- ③ Krtači & sesaj eko
Tla očistite z vodo (z zmanjšano količino vode in zmanjšanim številom vrtljajev krtač) in posesajte umazano vodo (z zmanjšano zmogljivostjo sesanja).
- ④ Krtači & sesaj
Tla očistite z vodo in posesajte umazano vodo.
- ⑤ Krt. & ses.: močno
Tla očistite z vodo (s povečanim pritiskim tlakom krtač) in posesajte umazano vodo.
- ⑥ Samo krtači
Delovanje brez sesanja
Tla očistite z vodo in pustite, da čistilo začne učinkovati.
- ⑦ Samo sesaj
Posesajte raztopljeno umazanijo.
- ⑧ Politura
Polirajte tla visokim številom vrtljajev krtač brez nanašanja tekočine.

Držalo za sesalni prečnik

- Med vožnjo skozi ozke prostore lahko sesalni prečnik odstranite in ga obesite v eno od odprtin na pokrovu rezervoarja za umazano vodo.



Če želite shraniti sesalni prečnik, ga lahko obesite v vdolbino na rezervoarju za umazano vodo.

Simboli na napravi

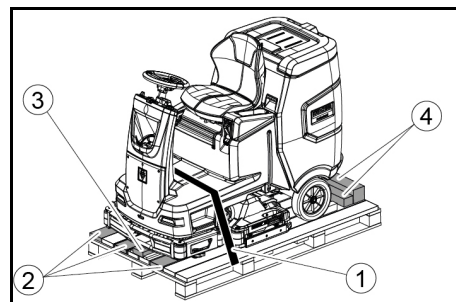
- Izpustna odprtina rezervoarja za svežo vodo
- Izpustna odprtina rezervoarja za umazano vodo
- Napoljenost rezervoarja za svežo vodo (50 %)
- Pritrdilna točka
- *Držalo krpe za čiščenje tal
- Prikluček za vodo sistema polnjenja
- Prikluček za vodo sistema splakovanja rezervoarja za umazano vodo
- Menjava krtače

* opcijsko

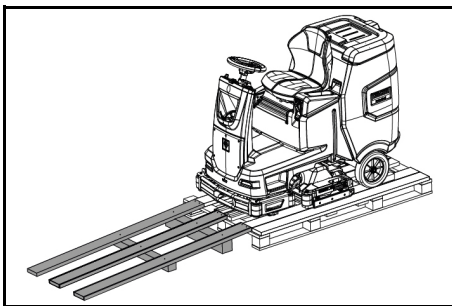
Montaža

Raztovarjanje

1. Odstranite embalažno folijo.
2. Odstranite napenjalni trak.



- ① Napenjalni trak
 - ② Deska
 - ③ Letev
 - ④ Tram
3. Odvijte letev, tramove in deske. Sestavni deli, ki jih je treba odvit, so na sliki označeni sivo.
 4. Z odvitimi deskami in tramovi pred paleto postavite klančino in jo pritrdite z vijaki za vpenjalne plošče.



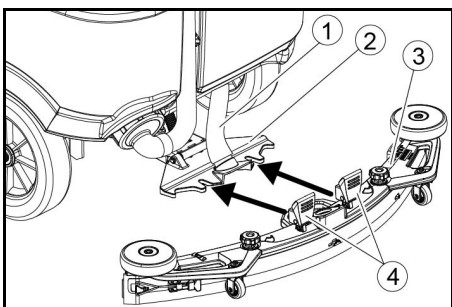
- Vstavite baterije, če je bila naprava dostavljena brez baterij (glejte poglavje »Pred zagonom/baterije«).
- Napravo zapeljite po paleti naprej (glejte poglavje »Delovanje/vožnja«).

Namestitev krtač

- Namestitev krtač je opisana v poglavju »Vzdrževalna dela«.

Namestitev sesalnega prečnika

- Obe prižemni ročici obrnite navzgor.



- Sesalna gibka cev
 - Obesa sesalnega prečnika
 - Sesalni prečnik
 - Prižemna ročica
- Sesalni prečnik vstavite v obeso sesalnega prečnika.
 - Obe prižemni ročici obrnite navzdol.

Baterije

Priporočljivi kompleti baterij

Opis	Št. za naročilo	Prostornina (m ³)*	Pretok zraka (m ³ /h)**
170 Ah – brez vzdrževanja, AGM	4.039-352.7	2,4	1,0
180 Ah – brez vzdrževanja, gel	4.039-354.7	3,8	1,6
285 Ah – brez vzdrževanja, AGM	4.039-353.7	12,6	5,1

* Najmanjša prostornina polnilnega prostora baterije

** Najmanjši zračni tok med polnilnim prostorom baterije in okolico

Vstavljanje in priključitev baterij

PREVIDNOST

Odstranjanje in vgradnja baterij

Nestabilno stanje stroja

Pri odstranjanju in vgradnji baterij bodite pozorni, da je stroj v varnem stanju.

POZOR

Zamenjava polarnosti

Uničenje krmilne elektronike

Pri priključitvi baterije pazite na pravilno polarnost.

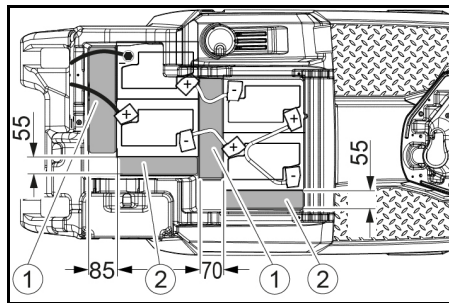
POZOR

Popolna izpraznitev

Nevarnost poškodovanja

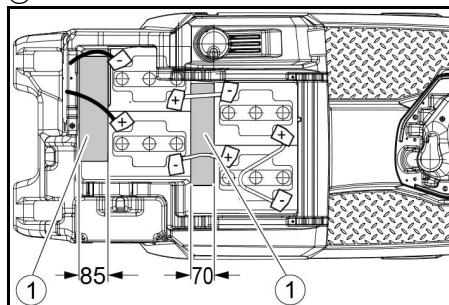
Napolnite baterije pred zagonom naprave.

- Izpuscite umazano vodo.
- Sprostite rezervoar za umazano vodo in ga nagnite nazaj.
- Vstavite baterije v napravo.



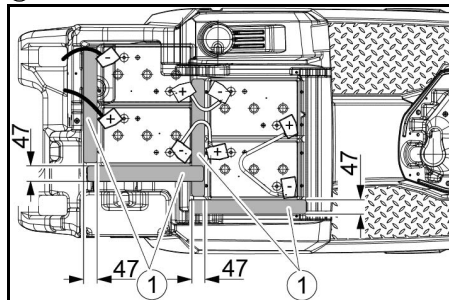
170 Ah, 4.039-352.7

- Distančnik 310 x 85 x 70 mm
- Distančnik 240 x 55 x 30 mm



180 Ah, 4.039-354.7

- Distančnik 310 x 85 x 70 mm



285 Ah, 4.039-353.7

- Distančnik 345 x 60 x 47
- Distančnike vstavite v mesta med baterijo in napravo, ki so prikazana na sliki.
- Pole povežite s povezovalnimi kablji.
- Priključni kabel priključite na še vedno prosta pola baterije (+) in (-).

Napotek

Za komplet baterij 170 Ah 4.039-352.7 pritrdite priključni kabel na negativni pol z izoliranim polnim vijakom.

- Vtič baterije, ki je na strani naprave, povežite z vtičem baterije na strani baterije.
- Rezervoar za umazano vodo nagnite naprej in ga zaprite.

Odstranjanje baterije

PREVIDNOST

Odstranjanje in vgradnja baterij

Nestabilno stanje stroja

Pri odstranjanju in vgradnji baterij bodite pozorni, da je stroj v varnem stanju.

- Varnostno stikalo nastavite v položaj »0«.
- Izpuscite umazano vodo.
- Odklenite rezervoar za umazano vodo in ga obrnite nazaj.
- Izvalcite vtič baterije.
- Odklopite kabel od negativnega pola baterije.
- Odklopite preostali kabel od baterij.
- Odstranite baterije.
- Porabljene baterije odstranite v skladu z veljavnimi zakonskimi določbami.

Zagon

Polnjenje baterije

NEVARNOST

Neppravilna uporaba polnilnika

Električni udar

Upoštevajte omrežno napetost in zaščito na tipski ploščici naprave.

Polnilnik uporabljajte samo v suhih prostorih, ki so dovolj prezračeni.

Med polnjenjem baterije nastajajo vnetljivi plini

Nevarnost eksplozije

Baterijo polnite samo v za to primernem prostoru. Prostor mora imeti najmanjšo prostornino, ki je odvisna od tipa baterije, in prisotna mora biti izmenjava zraka z najmanjšim zračnim tokom (glejte »Priporočene baterije«).

POZOR

Kopičenje nevarnih plinov pod rezervoarjem med polnjenjem

Nevarnost eksplozije

Pred polnjenjem baterij z minimalnim vzdrževanjem obrnite rezervoar z umazano vodo navzgor.

Čas polnjenja je pribl. 10-15 ur.

Med polnjenjem naprave ni mogoče uporabljati.

Napotek

Naprava ima zaščito pred popolno izpraznitvijo; ko je dosežena minimalna še dovoljena kapaciteta, se motor krtač in turbinam izključita.

- Napravo takoj premaknite do polnilnika in se pri tem izogibajte klancem.

Zunanji polnilnik

POZOR

Uporaba neprimerne polnilnika

Nevarnost poškodovanja

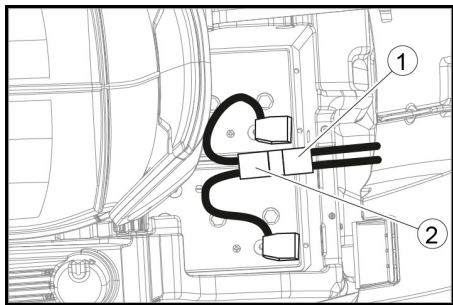
Polnilnika ne povežite z vtičem baterije, ki je na strani naprave.

Uporabljajte samo polnilnik, ki je primeren za vgrajen tip baterije.

Preberite navodila za uporabo proizvajalca polnilnika in upoštevajte varnostna navodila.

Baterija	Kapaciteta	Polnilnik
4.039-352.7	170 Ah	6.654-436.0
4.039-354.7	180 Ah	6.654-434.0
4.039-353.7	285Ah	6.654-419.0

1. Odklenite rezervoar za umazano vodo in ga obrnite nazaj.
2. Izvlecite vtič baterije, ki je na strani naprave.



- ① Vtič baterije, na strani naprave
- ② Vtič baterije, na strani baterije
3. Vtič baterije, ki je na strani baterije, povežite s polnilnikom.
4. Električni vtič polnilnika priključite v vtičnico.
5. Izvedite postopek polnjenja v skladu z navodili v navodilih za uporabo polnilnika.
6. Vtič baterije, ki je na strani naprave, povežite z vtičem baterije na strani baterije.
7. Rezervoar za umazano vodo obrnite naprej in ga zaprite.

Notranji polnilnik

1. Odklenite rezervoar za umazano vodo in ga obrnite nazaj.
2. Električni vtič notranjega polnilnika priključite v vtičnico.
Stanje napoljenosti baterije je prikazano na zaslonu na upravljalnem polju.
3. Če želite končati polnjenje, električni vtič polnilnika izključite iz vtičnice.
4. Rezervoar za umazano vodo obrnite naprej.

Baterije z minimalnim vzdrževanjem (moke baterije)

⚠ NEVARNOST

Dolivanje vode v izpraznjenem stanju baterije

Nevarnost opeklin zaradi uhajanja kisline, uničenje oblačil

Pri ravnanju z baterijsko kislino uporabljajte zaščitna očala, zaščitna oblačila in zaščitne rokavice.

Upoštevajte predpise.

Morebitne stike kisline s kožo ali oblačili takoj sperite z veliko vode.

POZOR

Uporaba vode z dodatki

Okvarjene baterije, izguba garancije

Za polnjenje baterij uporabite samo destilirano ali razsoljeno vodo (EN 50272-T3).

Ne uporabljajte tujih dodatkov, tako imenovanih sredstev za izboljšanje, saj garancija zapade.

1. Eno uro pred koncem polnjenja dodajte destilirano vodo. Pri tem upoštevajte ustrezno raven kisline v skladu z oznako baterije.
Na koncu polnjenja morajo vse celice uplinjati.
2. Odstranite razlito vodo. To naredite tako, kot je opisano v razdelku »Čiščenje baterij« v poglavju Nega in vzdrževanje.

Obratovanje

⚠ NEVARNOST

Padajoči predmeti

Nevarnost telesnih poškodb

Z napravo ne vozite na območja, kjer lahko padajoči predmeti poškodujejo upravljalno osebje.

POZOR

Nevarne situacije pri obratovanju

Nevarnost telesnih poškodb

V primeru nevarnosti varnostno stikalo nastavite v položaj »0«.

Potiskanje naprave

Za potiskanje naprave je treba sprostiti zavoro.

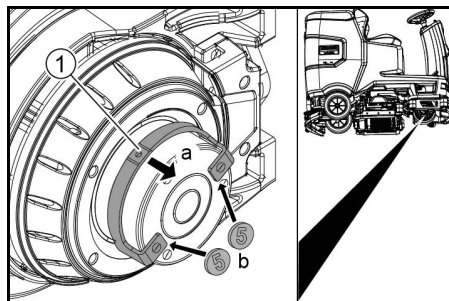
⚠ NEVARNOST

Nevarnost nesreče

Ko je zavora sproščena, je delovanje zavor trajno izklopljeno.

Takoj po koncu potiskanja obvezno odstranite kovanca za sprostitve.

1. Ročico za sprostitve obrnite stran od kolesa in jo zadržite.



- ① Ročica za sprostitve
2. Na obeh koncih ročice med ohišje in ročico vstavite kovanec.
3. Spustite ročico za sprostitve.
4. Potisnite napravo.
5. Takoj po koncu potiskanja ponovno odstranite oba kovanca.

Nastavljanje sedeža

Nastavljanje višine

1. Stojte poleg naprave.
2. Dvignite zadnji del sedeža.
3. Sprednje držalo sedeža poravnajte na zeleno stopnjo višine naprave.
4. Spustite zadnji del sedeža.

Nastavljanje položaja

1. Pritisnite vzvod za nastavljanje sedeža in sedež premaknite v zeleni položaj.
2. Spustite vzvod za nastavljanje sedeža, da se sedež zaskoči.

Vklop naprave

1. Usedite se na voznikov sedež.
2. Vstavite inteligentni ključ.
3. Varnostno stikalo nastavite v položaj »1«.
4. Obrnite stikalo za izbiro programa na zeleno funkcijo.
5. Če se na zaslonu prikaže eno od naslednjih sporočil, snemite nogo z voznega pedala, nastavite varnostno stikalo na »0« in izvedite potrebna vzdrževalna dela.

Zaslon	Opravilo
Vzdrževanje Sesalni prečnik	Očistite sesalni prečnik.
Vzdrževanje Krtača	Preverite obrabljenost krtač in jih očistite.
Vzdrževanje Gum. ustnice	Preverite obrabljenost in nastavitve sesalnih nastavkov.
Vzdrževanje Filt.za odp.vodo	Očistite sito za puh.
Vzdrževanje Filt. za sv.vodo	Očistite filter za svežo vodo.

6. Pritisnite informacijski gumb.
7. Ponastavite števec za ustrezno vzdrževanje (glejte »Sivi inteligentni ključ/ponastavitev števca vzdrževanj«).

Napotek

Če števec ni ponastavljen, se ob vsakem vklopu naprave znova prikaže zaslon za vzdrževanje.

Vklop luči

Dnevni luči za vožnjo

Dnevne luči za vožnjo delujejo, ko je naprava vklopljena.

Stranska luč

Stranska luč zasveti, ko stikalo za izbiro programa nastavite na program čiščenja.

Preverjanje parkirne zavor

⚠ NEVARNOST

Okvarjena ročna zavora

Nevarnost nesreče

Pred vsakim delovanjem preverite delovanje ročne zavora na ravni površini.

1. Vključite napravo.
2. Stikalo za smer vožnje preključite v položaj »naprej«.
3. Stikalo za izbiro programa nastavite na »Prevoz«.
4. Rahlo pritisnite vozni pedal.
Zavora se mora slišno sprostiti. Naprava mora zlahka speljati na ravnini.
5. Spustite vozni pedal.
Zavora se mora slišno upasti.

V nasprotnem primeru napravo izklopite in pokličite servisno službo.

Vožnja

⚠ NEVARNOST

Ni zavornega učinka

Nevarnost nesreče

Pred uporabo naprave obvezno preverite delovanje parkirne zavor. Naprave v nobenem primeru ne uporabljajte, če parkirna zavora ne deluje.

⚠ NEVARNOST

Nepredvidna vožnja

Nevarnost prevrnitve

Vozite lahko po klancu navzgor do največ 10%, in sicer v smeri vožnje in prečno na smer vožnje.

Na klancu navzgor ali navzdol ne obračajte.

V ovinkih in po mokrih tleh vozite počasi. Napravo vozite samo na trdni podlagi.

Napotek

Smer vožnje lahko spremenite med vožnjo. To pomeni, da lahko mesta brez leska polirate tako, da se večkrat z napravo premaknete naprej in nazaj.

1. Zavzemite sedeči položaj.
2. Vstavite inteligentni ključ.
3. Varnostno stikalo preklonite v položaj »1«.
4. Stikalo za izbiro programa nastavite na »Prevoz«.
5. S stikalom za smer vožnje na upravljalnem pultu izberite smer vožnje.
6. Hitrost vožnje določite s pritiskom na vožni pedal.
7. Spustite vožni pedal.
Naprava se ustavi.

V primeru preobremenitve se vožni motor izklopi. Na zaslonu se prikaže sporočilo o napaki. V primeru pregretja krmiljenja se izklopi prizadeti agregat.

8. Pustite, da se naprava hladi vsaj 15 minut.
9. Stikalo za izbiro programa nastavite na »OFF«, nekoliko počakajte in ga nastavite na zeleni program.

Nalivanje sveže vode

Nalivanje sveže vode v sistem polnjenja

1. Cev za vodo priključite v priključni nastavek sistema polnjenja (najvišja temperatura vode 50 °C).
2. Odprite dotok vode.
3. Nadzorujte napravo – sistem samodejnega polnjenja prekine dotok vode, ko je rezervoar za svežo vodo poln.
4. Zaprite dotok vode.
5. Odstranite cev za vodo.

Polnjenje sveže vode

1. Odprite zapiralo rezervoarja za svežo vodo.
2. Svežo vodo (največ do 50 °C) dolijte do spodnjega roba polnilne odprtine.
Napotek: Gibka cev za svežo vodo lahko med polnjenjem pritrdite z držalom gibke cevi.
3. Zaprite zapiralo rezervoarja za svežo vodo.

Nalivanje čistila

Napotki za čistila

⚠ OPOZORILO

Nepriprava čistila

Nevarnost za zdravje, poškodovanje naprave
Uporabljajte samo priporočena čistila. Za druga čistilna sredstva upravljavec nosi povečano tveganje glede varnosti obratovanja in nevarnosti nesreče.

Uporabljajte samo čistila, ki ne vsebujejo klor, topil, soli in fluorovodikove kisline. Upoštevajte varnostna navodila na embalaži čistil.

Napotek

Ne uporabljajte zelo penečih čistil.

Priporočena čistila

Uporaba	Čistila
Vzdrževalno čiščenje vseh vodoodpornih tal	RM 746 RM 756 RM 780
Vzdrževalno čiščenje svetlečih površin (npr. granit)	RM 755 es
Vzdrževalno, vmesno in osnovno čiščenje industrijskih tal	RM 69 ASF
Vzdrževalno in osnovno čiščenje keramičnih ploščic	RM 753
Vzdrževalno čiščenje ploščic v sanitarnih prostorih	RM 751
Razslojevanje vseh alkalno odpornih tal (npr. PVC)	RM 752
Razslojevanje linolejskih tal	RM 754

Nalivanje čistila z dozirno napravo

Samo različica DOSE:

Sveži vodi se na poti do čistilne glave prek dozirne naprave doda čistilo.

1. Odklenite rezervoar za umazano vodo in ga nagnite nazaj.
2. Posodo s čistilom napolnite s čistilom.
3. Rezervoar za umazano vodo nagnite naprej.

Napotek

Z dozirno napravo lahko dodate največ 3 % čistila. Pri večjih odmerkih je treba čistilo naliti v rezervoar za svežo vodo.

Nalivanje čistila v rezervoar za svežo vodo

1. Dodajte čistilo v rezervoar s svežo vodo.
Napotek: Pokrov odprtine za dolivanje rezervoarja za svežo vodo se lahko uporabi za odmerjanje čistila. Na notranji strani je opremljen z merilom.

Nastavljanje parametrov

1. Stikalo za izbiro programa nastavite na zeleni program čiščenja.
2. Zavrtite informacijski gumb, da se prikaže zeleni parameter.
3. Pritisnite informacijski gumb. Nastavljena vrednost utripa.
4. Z vrtenjem informacijskega gumba nastavite zeleno vrednost.
5. Spremenjeno nastavitve potrdite s pritiskom informacijskega gumba ali počakajte, da se nastavljena vrednost po 10 sekundah samodejno prevzame.

Rumeni ključ Intelligent Key

Rumeni ključ Intelligent Key je pooblaščen za funkcije, ki so potrebne pri določeni vrsti čiščenja.

V napravi so predhodno nastavljeni parametri za različne programe čiščenja. Glede na dovoljenje rumenega ključa Intelligent Key je posamezne parametre mogoče spremeniti.

Zaslonska besedila za nastavljanje parametrov so v veliki meri razumljiva sama po sebi.

Parameter »FACT« (na voljo samo pri čistilni glavi R):

- »Fine Clean«: nizko število vrtljajev krtač za odstranjevanje sive mreže na fini kamenini.

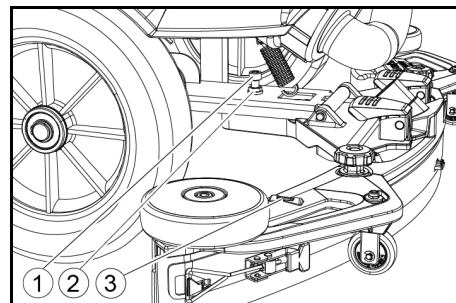
- »Whisper Clean«: srednje visoko število vrtljajev krtač za vzdrževalno čiščenje z majhno stopnjo hrupa.
- »Power Clean«: visoko število vrtljajev krtač za poliranje, kristaliziranje in po-metanje.

Nastavitev sesalnega prečnika

Nastavitev naklona

Naklon je treba nastaviti tako, da so sesalni nastavki sesalnega prečnika enakomerno pritisnjeni na tla po celotni dolžini.

1. Napravo postavite na površino brez naklona.
2. Stikalo za izbiro programa zavrtite v položaj »Sesanje«.
3. Napravo zapeljite malenkost naprej.
4. Odčitajte vrednost z vodne tehtnice.



① Vijak

② Matica

③ Vodna tehtnica

5. Odvijte matico.

6. Vijak nastavite tako, da bo prikaz vodne tehtnice med obema črticama.

7. Privijte matico.

8. Če želite preveriti novo nastavitve, napravo ponovno premaknite nekoliko naprej. Po potrebi ponovite postopek nastavljanja.

9. Stikalo za izbiro programa zavrtite v položaj »OFF«.

Nastavljanje višine

Nastavitev višine vpliva na ukrivljenost sesalnih nastavkov pri stiku s tlemi.

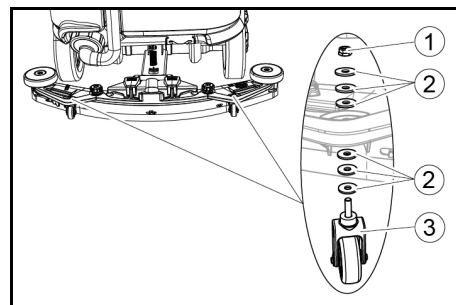
Napotek

Osnovna nastavitve: 3 podložke zgoraj, 3 podložke pod sesalnim prečnikom.

Neravna podlaga: 5 podložk zgoraj, 1 podložka pod sesalnim prečnikom.

Zelo gladka podlaga: 1 podložka zgoraj, 5 podložk pod sesalnim prečnikom.

1. Odvijte matice.



① Matica

② Podložka

③ Distančni tulec z držalom

2. Med sesalni prečnik in distančni tulec namestite želeno število podložk.
3. Preostale podložke namestite nad distančni tulec.
4. Privijte matico in jo zategnite.
5. Postopek ponovite pri drugem distančnem tulcu.

Napotek

Oba distančna tulca nastavite na enako višino.

Nastavljanje strgalnih ustnic

Strgalne ustnice je treba nastaviti samo pri čistilni glavi D.

1. Strgalne ustnice z vrtenjem nastavnega gumba nastavite tako, da se strgalna ustnica dotika tal.
2. Nastavni gumb dodatno zavrtite za 1 obrat navzdol.

Čiščenje

1. Usedite se na sedež.
2. Vstavite ključ Intelligent Key.
3. Varnostno stikalo nastavite v položaj »1«.
4. Stikalo za smer vožnje nastavite v položaj za vožnjo naprej.
5. Stikalo za izbiro programa nastavite na zeleni program čiščenja.
6. Hitrost določite z voznim pedalom.
7. S krmilom določite smer vožnje.
8. Vozite po površini, ki jo želite očistiti.

Stranska krtača za drgnjenje (opcija)

Stranska krtača za drgnjenje olajša delo bližje robov.

Napotek

Stranska krtača za drgnjenje ni aktivna v programih čiščenja Poliranje in Sesanje.

1. Pritisnite stikalo stranske krtače za drgnjenje.
2. Če želite zaključiti delo s stransko krtačo za drgnjenje, stikalo stranske krtače za drgnjenje nastavite v položaj »0«.

Prenehanje obratovanja

Zaključek čiščenja

1. Stikalo za izbiro programa nastavite v položaj za vožnjo.
2. Nadaljujte z vožnjo na krajši razdalji. Preostala voda se odsesa.
3. Stikalo za izbiro programa zavrtite v položaj »OFF«.
4. Izvlecite ključ Intelligent Key.
5. Po potrebi napolnite baterijo.

Izpuščanje umazane vode

⚠ OPOZORILO

Nepravilno odstranjevanje odpadne vode

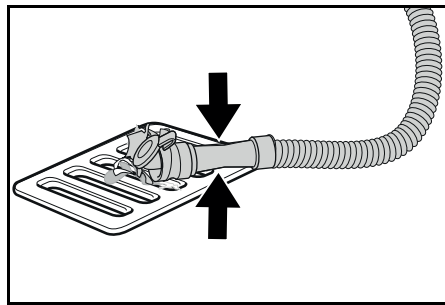
Onesnaženje okolja

Upoštevajte krajevne predpise o obdelavi odpadne vode.

Napotek

Ko je rezervoar za umazano vodo poln, plovec prekine sesalni tok, da prepreči prelivanje iz rezervoarja za umazano vodo. V tem primeru izpustite umazano vodo.

1. Gibko izpustno cev za umazano vodo vzemite iz držala in odprite pokrov gibke izpustne cevi.



2. Stisnite konec gibke cevi in ga spustite nad napravo za odstranjevanje.
3. Moč curka umazane vode uravnajte s stiskanjem konca gibke cevi.
4. Rezervoar za umazano vodo sperite s čisto vodo.
5. Zaprite pokrov gibke izpustne cevi.
6. Gibko cev za umazano vodo pritisnite v držalo na napravi.

Sistem splakovanja rezervoarja za umazano vodo (opcija)

1. Gibko izpustno cev za umazano vodo vzemite iz držala in odprite pokrov gibke izpustne cevi.
2. Zaprite pokrov rezervoarja za umazano vodo.
3. Gibko cev za dovajanje vode povežite s priključkom za vodo sistema splakovanja rezervoarja za umazano vodo.
4. Odprite dotok vode in približno 30 sekund splakujte rezervoar za umazano vodo.
5. Postopek splakovanja po potrebi ponovite od 2- do 3-krat.
6. Zaprite dotok vode.
7. Cev za dovajanje vode ločite od naprave.
8. Zaprite gibko izpustno cev za umazano vodo in jo pritisnite v držalo.

Praznjenje rezervoarja za grobo umazanijo

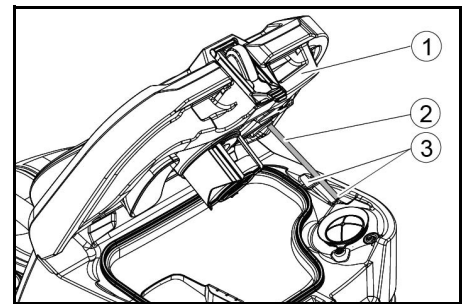
1. Rezervoar za grobo umazanijo dvignite in ga izvlecite.
2. Izpraznite rezervoar za grobo umazanijo.
3. Znova namestite rezervoar za grobo umazanijo.

Izpuščanje sveže vode

1. Odprite zapiralo rezervoarja za svežo vodo.
2. Izpustite svežo vodo.
3. Očistite filter.
4. Namestite zapiralo rezervoarja za svežo vodo.

Parkiranje naprave

1. Stikalo za izbiro programa zavrtite v položaj »OFF«.
2. Izvlecite ključ Intelligent Key.
3. Napravo zavarujte pred premikanjem.
4. Odprite pokrov rezervoarja za umazano vodo in ga zavarujte z opornikom, da se rezervoar za umazano vodo lahko posuši. To naredite tako, da opornik obrnete navzdol in med spuščanjem pokrova spodnji konec opornika namestite na želeno stopnjo.



- 1 Pokrov rezervoarja za umazano vodo
- 2 Opornik
- 3 Stopnja

5. Po potrebi napolnite baterijo.

Sivi ključ Intelligent Key

Sivi ključ Intelligent Key nadzornemu osebju omogoča več pooblastil in možnosti nastavljanja.

1. Vstavite ključ Intelligent Key.
2. Z vrtenjem informacijskega gumba izberite želeno funkcijo.

Transportna vožnja

1. Stikalo za izbiro programa nastavite na »Prevoz«.
2. Pritisnite informacijski gumb. V meniju Prevoz lahko izvedete naslednje funkcije:

- Nastavitev največje hitrosti
- Prikaz števca obratovalnih ur
- Izbris števca vzdrževanj
- Prikaz različice programske opreme
- Nastavitev čistilne glave R ali D
- Vkllop/izkllop doziranja vode, ki je odvisno od hitrosti
- Določanje časa naknadnega teka
- Nastavitev jezika
- Upravljanje ključev
- Vkllop/izklop priključnih kompletov
- Aktiviranje tovarniške nastavitve

Največja hitrost

V meniju »Največja hitrost« lahko omejite največjo hitrost.

1. Zavrtite informacijski gumb, dokler se na zaslonu ne prikaže »Največja hitrost«.
2. Pritisnite informacijski gumb.
3. Zavrtite informacijski gumb, dokler se ne prikaže zelena največja hitrost.
4. Pritisnite informacijski gumb.

Napotek

Delovna hitrost ne sme presegati nastavljenе največje hitrosti.

Ponastavitev števca vzdrževanj

Če je bilo izvedeno na zaslonu prikazano vzdrževalno delo, je nato treba ponastaviti ustrezen števec vzdrževanj.

1. Zavrtite informacijski gumb, dokler se ne prikaže »Vzdrževalni števec«.
2. Pritisnite informacijski gumb. Prikažejo se stanja števca.
3. Zavrtite informacijski gumb, dokler ni označen števec, ki ga želite izbrisati.
4. Pritisnite informacijski gumb.
5. Izberite »Da« z obračanjem informacijskega gumba.
6. Pritisnite informacijski gumb. Števec je izbrisan.

Nastavljanje čistilne glave

1. Zavrtite informacijski gumb, dokler se v meniju ne prikaže »Krtiča«.
2. Pritisnite informacijski gumb.
3. Zavrtite informacijski gumb, dokler ni označena vrsta nameščene čistilne glave.
»Roll«= čistilna glava R
»Disc«= čistilna glava D
4. Pritisnite informacijski gumb.

Doziranje vode, ki je odvisno od hitrosti

Če je vklopljeno doziranje vode, ki je odvisno od hitrosti, se vlaženje krtič spreminja sorazmerno s hitrostjo.

Na doziranje vode vpliva tudi nastavev posameznega programa za čiščenje (0–100 %).

Nastavev	ON [ml/m ²]	OFF [l/min]
0%	0	0
10%	7,5	0,6
20%	15	1,1
30%	22,5	1,7
40%	30	2,3
50%	37,5	2,8
60%	45	3,4
70%	52,5	3,9
80%	60	4,5
90%	67,5	5,1
100%	75	5,7

Nastavev doziranja vode, ki je odvisno od hitrosti ali konstantno:

1. Zavrtite informacijski gumb, dokler se na zaslonu ne prikaže »Način odmer. vode«.
2. Pritisnite informacijski gumb.
3. Zavrtite informacijski gumb, da označite zeleno funkcijo.
4. Pritisnite informacijski gumb.

Naknadni teki

1. Zavrtite informacijski gumb, dokler se na zaslonu ne prikaže menijska točka »čas upočas. vrten.«.
2. Pritisnite informacijski gumb.
3. Zavrtite informacijski gumb, da označite zelen sestavni sklop.
4. Pritisnite informacijski gumb.
5. Zavrtite informacijski gumb, dokler se ne prikaže zeleni čas naknadnega teka.
6. Pritisnite informacijski gumb.

Nastavev jezika

1. Zavrtite informacijski gumb, dokler se na zaslonu ne prikaže menijska točka »Jezik«.
2. Pritisnite informacijski gumb.
3. Zavrtite informacijski gumb, da označite zelen jezik.
4. Pritisnite informacijski gumb.

Upravljanje ključev

V menijski točki »KIK-i« se odobrijo pooblastila za rumene inteligentne ključke ter jezik prikaza na zaslonu.

1. Vstavite sivi inteligentni ključ.
2. Zavrtite informacijski gumb, dokler se na zaslonu ne prikaže menijska točka »KIK-i«.
3. Pritisnite informacijski gumb.

4. Izvlecite sivi inteligentni ključ in vstavite rumeni inteligentni ključ, da ga prilagodite.
5. Z vrtenjem informacijskega gumba izberite menijsko točko, ki jo želite spremeniti.
6. Pritisnite informacijski gumb.
7. Z vrtenjem informacijskega gumba izberite nastavev menijske točke.
8. Nastavev potrdite s pritiskom menijske točke.
9. Z vrtenjem informacijskega gumba izberite naslednjo menijsko točko, ki jo želite spremeniti.
10. Po opravljenih nastavitvah z vrtenjem informacijskega gumba priključite meni »Potrdi«.
11. Pritisnite informacijski gumb. Pooblastila so shranjena.

Vklop/izklop priključnih kompletov

1. Zavrtite informacijski gumb, da se na zaslonu prikaže zeleni priključni komplet.
2. Pritisnite informacijski gumb.
3. Zavrtite informacijski gumb, da označite zeleno funkcijo priključnega kompleta.
4. Pritisnite informacijski gumb.

Tovarniška nastavev

Znova se nastavi tovarniška nastavev vseh čistilnih parametrov.

1. Zavrtite informacijski gumb, dokler se ne prikaže menijska točka »Tovarn. nastavev«.
2. Pritisnite informacijski gumb.
3. Zavrtite informacijski gumb, dokler ni označeno »Da«.
4. Pritisnite informacijski gumb.

Nastavev parametrov za programe za čiščenje

Vsi parametri za programe za čiščenje se ohranijo, dokler ni izbrana druga nastavev.

1. Stikalo za izbiro programa nastavite na zelen program za čiščenje.
2. Pritisnite informacijski gumb. Prikaže se prvi nastavljen parameter.
3. Pritisnite informacijski gumb. Nastavljena vrednost utripa.
4. Z vrtenjem informacijskega gumba nastavite zeleno vrednost.
5. Spremenjeno nastavev potrdite s pritiskom informacijskega gumba ali počakajte, da se nastavljena vrednost samodejno sprejme po 10 sekundah.
6. Z vrtenjem informacijskega gumba izberite naslednji parameter.
7. Ko spremenite vse zelene parametre, zavrtite informacijski gumb, dokler se ne prikaže menijska točka »Izhod«.
8. Pritisnite informacijski gumb. Zapustili ste meni.

Transport

NEVARNOST

Vožnja po klančinah

Nevarnost telesnih poškodb
Naprava lahko pri nakladanju in razkladanju obratuje samo na naklonih do največje vrednosti (glejte poglavje »Tehnični podatki«).

Vozite počasi.

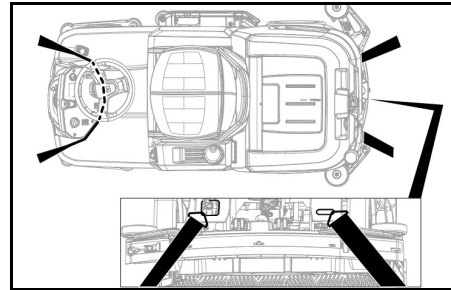
PREVIDNOST

Neupoštevanje teže

Nevarnost telesnih poškodb in materialne škode

Pri transportu upoštevajte težo naprave.

1. Pri nameščeni čistilni glavi D odstranite kolutne krtiče z glave krtiče.
2. Pri transportu v vozilih napravo zavarujte proti zdrsu in prevrnitvi v skladu z veljavnimi smernicami.



Skladiščenje

PREVIDNOST

Neupoštevanje teže

Nevarnost telesnih poškodb in materialne škode

Pri skladiščenju upoštevajte težo naprave.

POZOR

Zamrzovanje

Uničenje naprave zaradi zmrznjene vode

Odstranite vso vodo iz naprave.

Shranite napravo na mestu, kjer ni zmrzali.

- Napravo je dovoljeno skladiščiti samo v notranjih prostorih.
- Preden boste akumulatorje dolgo skladiščili, jih napolnite.
- Akumulatorje med skladiščenjem popolnoma napolnite vsaj vsak mesec.

Nega in vzdrževanje

NEVARNOST

Nenameren vklop naprave

Nevarnost telesnih poškodb, nevarnost udara elektrike

Stikalo za izbiro programa nastavite v položaj »OFF«.

Pred vsemi deli na napravi izvlecite ključ Intelligent Key.

Izvlecite električni vtič polnilnika.

Izvlecite vtič baterije.

- Izpustite in odstranite umazano in svežo vodo.

Vzdrževalni intervali

Po vsakem obratovanju

POZOR

Nestrokovno čiščenje

Nevarnost poškodovanja.

Naprave ne pršite z vodo.

Ne uporabljajte agresivnih čistilnih sredstev.

Za podroben opis posameznih vzdrževalnih del glejte poglavje »Vzdrževalna dela«.

- Izpustite umazano vodo.
- Rezervoar za umazano vodo sperite s čisto vodo.
- Očistite sito za grobo umazanijo.

- Samo čistilna glava R: odstranite rezervoar za grobo umazanijo in ga izpraznite.
- Očistite zunanost naprave z vlažno krpo, pomočeno v blag pralni lug.
- Očistite sesalne nastavke, preverite njihovo obrabo in jih po potrebi zamenjajte.
- Očistite strgalne ustnice, preverite njihovo obrabo in jih po potrebi zamenjajte.
- Očistite krtače, preverite njihovo obrabo in jih po potrebi zamenjajte.
- Napolnite baterijo.
 - Če je stanje napolnjenosti pod 50 %, napolnite baterijo v celoti in brez prekinitev.
 - Če je stanje napolnjenosti nad 50 %, baterijo napolnite le, če je pri naslednji uporabi potreben celoten čas delovanja.

Tedensko

- Ob pogosti uporabi baterijo vsaj enkrat tedensko napolnite v celoti in brez prekinitev.

Mesečno

Za podroben opis posameznih vzdrževalnih del glejte poglavje »Vzdrževalna dela«.

- Če je naprava začasno izklopljena: Izvedite izenačevalno polnjenje baterije.
- Preverite oksidacijo baterijskih polov in jih po potrebi skratčite. Poskrbite, da so povezovalni kabli čvrsto pritrjeni.
- Očistite tesnila med rezervoarjem za umazano vodo in pokrovom ter preverite njihovo tesnjenje, po potrebi jih zamenjajte.
- Izpraznite rezervoar za svežo vodo in izperite usedline.
- Očistite filter za svežo vodo.
- Pri baterijah, ki potrebujejo vzdrževanje, preverite kislinsko gostoto celic.
- Samo čistilna glava R: očistite odprtino za krtačo.
- Samo čistilna glava R: očistite razdelilno letev za vodo na čistilni glavi.
- V primeru daljšega obdobja mirovanja, napravo izklopite s popolnoma napolnjenimi baterijami. Baterijo popolnoma napolnite vsaj enkrat mesečno.

Letno

- Predpisan pregled naj izvaja servisna služba.

Varnostni pregledi / pogodba o vzdrževanju

Z vašim prodajalcem se lahko dogovorite za redne varnostne preglede ali sklenete pogodbo o vzdrževanju. Pustite si svetovati.

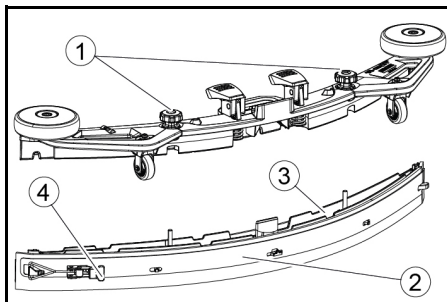
Vzdrževalna dela

Obračanje ali zamenjava sesalnih nastavkov

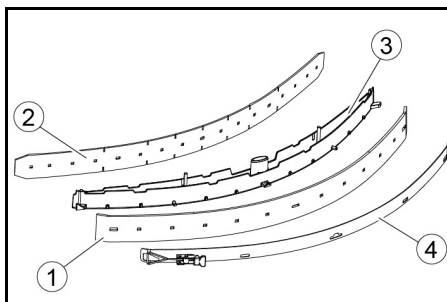
Če so sesalni nastavki obrabljeni, jih je treba obrniti ali zamenjati.

Sesalne nastavke lahko obrnete 3-krat, dokler se ne obrabijo vsi 4 robovi.

1. Odstranite sesalni prečnik.
2. Odvijte zvezdasta ročaja.



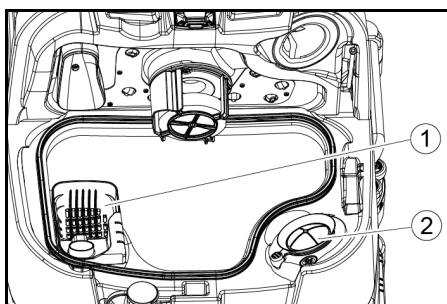
1. Zvezdasti ročaj
 2. Napenjalni trak
 3. Notranji del sesalnega prečnika
 4. Natezalno zapiralo
3. Izvlecite notranji del sesalnega prečnika.
 4. Odprite natezalno zapiralo.
 5. Odstranite napenjalni trak.
 6. Sesalne nastavke vzemite iz notranjega dela.



1. Strgalna ustnica
 2. Podporna ustnica
 3. Notranji del sesalnega prečnika
 4. Napenjalni trak
7. Obrnjene ali nove sesalne nastavke pritisnite na čepke notranjega dela sesalnega prečnika.
 8. Namestite napenjalni trak.
 9. Notranji del sesalnega prečnika potisnite v zgornji del.
 10. Privijte zvezdasta ročaja in ju zategnite.

Čiščenje sita za grobo umazanijo

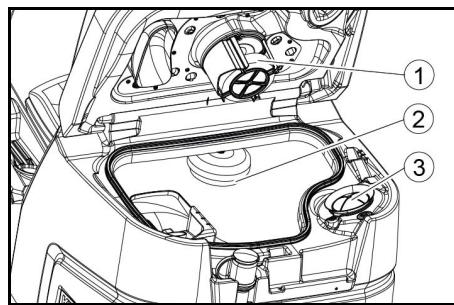
1. Odvijte pokrov rezervoarja za umazano vodo.



1. Sito za grobo umazanijo
 2. Sito za kosme
2. Sito za grobo umazanijo odstranite v smeri navzgor.
 3. Sperite sito za grobo umazanijo pod tekočo vodo.
 4. Vstavite sito za grobo umazanijo v rezervoar za umazano vodo.

Čiščenje plovcva in sita za puh

1. Odvijte pokrov rezervoarja za umazano vodo.



1. Plovec
 2. Stikalo za plovec
 3. Sito za kosme
2. Plovec sperite s čisto vodo.
 3. Stikalo za plovec sperite s čisto vodo.
 4. Izvlecite in očistite sito za puh.

Zamenjava kolutne krtače

Napotek

Zamenjajte kolutno krtačo, ko dolžina ščetin doseže 10 mm.

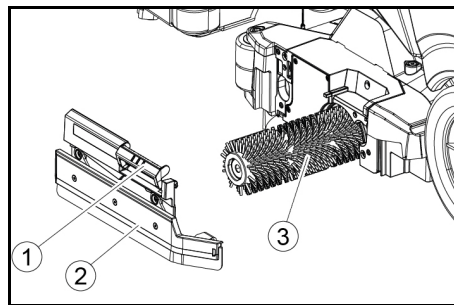
1. Dvignite čistilno glavo.
2. Pedal za menjavo krtače pritisnite navzdol.
3. Kolutno krtačo izvlecite ob strani pod čistilno glavo.
4. Novo kolutno krtačo položite pod čistilno glavo in jo potisnite navzgor, da zaskoči.

Zamenjava krtačnih valjev

Napotek

Zamenjajte krtačne valje, ko dolžina ščetin doseže 10 mm.

1. Privzdignite čistilno glavo.
2. Izvlecite ročaj za menjavo krtače.



1. Ročaj za menjavo krtače
 2. Pokrov ležaja s strgalno ustnico
 3. Krtačni valj
3. Odstranite pokrov ležaja skupaj s strgalno ustnico.
 4. Izvlecite krtačni valj.
 5. Vstavite nov krtačni valj in ga centrirajte na sojemalnik.

1. Sojemalnik
2. Vpenjalni trn

6. Namestite pokrov ležaja s strgalno ustnico.

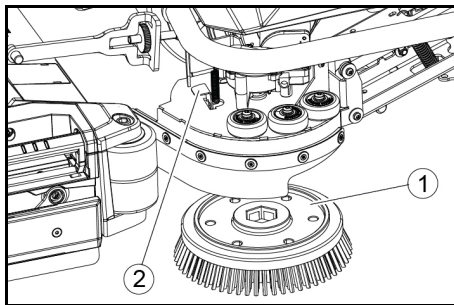
Napotek

Prepričajte se, da se krtačni valj nahaja na vpenjalnem trnu in ne pod njim.

7. Ročaj za menjavo krtače nagnite navzgor, da zaskoči.
8. Postopek ponovite na nasprotni strani.

Menjava stranske krtače za drgnjenje (opcija)

1. Ročico za menjavo krtače potisnite navzdol.



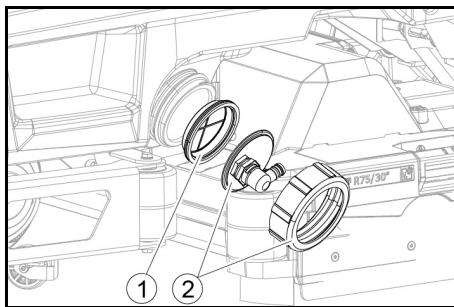
- 1 Krtača za stransko krtačo za drgnjenje
- 2 Ročica za menjavo krtače

Krtača pade iz držala.

2. Novo krtačo položite pod stransko krtačo za drgnjenje in jo potisnite navzgor, da se zaskoči.

Čiščenje filtra za svežo vodo

1. Izpustite svežo vodo (glejte poglavje »Izpuščanje sveže vode«).
2. Odvijte zapiralo rezervoarja za svežo vodo.



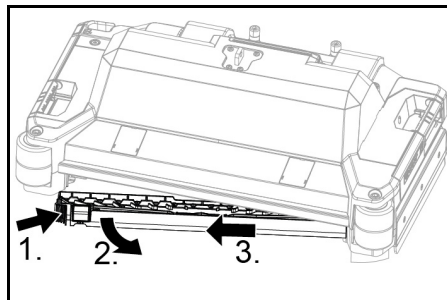
- 1 Filter za svežo vodo

- 2 Zapiralo rezervoarja za svežo vodo
- 3 Izvlecite filter za svežo vodo in ga sperite s čisto vodo.
- 4 Vstavite filter za svežo vodo.
- 5 Namestite zapiralo rezervoarja za svežo vodo.

Napotek: Poskrbite, da se cevni priključek v zapiralo rezervoarja za svežo vodo po privijanju nahaja na najnižji točki.

Čiščenje razdelilne letve za vodo

1. Element za sprostitev potisnite v smeri puščice in ga zadržite.



2. Razdelilno letev za vodo obrnite naprej.
3. Razdelilno letev za vodo izvlecite v vzdolžni smeri.
4. Očistite razdelilno letev za vodo.
5. Razdelilno letev za vodo ponovno vstavite v čistilno glavo, da se zaklep zaskoči.

Čiščenje baterij

1. Nosite zaščitna očala, zaščitna oblačila in zaščitne rokavice.
2. Čepi baterijskih celic morajo biti zaprti.
3. Odstranite baterije.
4. Plastične dele baterij in prostor za baterije očistite samo z vodo ali čistilnimi kr-

pami, navlaženimi z vodo, brez dodatkov.

5. Po čiščenju posušite površine.
6. Znova namestite baterije.

Ponastavitev števca vzdrževanja

Če je izvedeno vzdrževalno delo, ki je prikazano na zaslonu, je treba zatem ponastaviti ustrezeni števec vzdrževanja.

Napotek

Ponastavitev števec vzdrževanja je opisana v poglavju »Sivi ključ Intelligent Key«.

Pomoč pri motnjah

⚠ NEVARNOST

Naprava se lahko nenamerno zažene.

Osebe, ki delajo na napravi, se lahko poškodujejo.

Pred vsemi deli na napravi izvlecite ključ Intelligent Key.

Pred vsemi deli iz vtičnice izvlecite električni vtič notranjega polnilnika.

Pred vsemi deli izključite vtič baterije.

1. Izpustite umazano vodo.
2. Izpustite preostalo svežo vodo.

Napotek

Če motnje ni mogoče odpraviti z naslednjimi navodili, obvestite servisno službo.

Motnje s prikazom

Če prikazana motnja ni na naslednjem seznamu, izvedite naslednje korake:

1. Stikalo za izbiro programa zavrtite v položaj »OFF«.
2. Počakajte 10 sekund.
3. Stikalo za izbiro programa nastavite na prejšnjo funkcijo.
4. Če se motnja še naprej pojavlja, obvestite servisno službo.

Motnja	Odpravljanje
Praz. rez.za sv.vodo!	1. Napolnite rezervoar za svežo vodo
Blok. ventil za vodo	1. Stikalo za izbiro programa nastavite na »OFF«. 2. Počakajte 10 sekund. 3. Stikalo za izbiro programa nastavite na zeleni program.
Preob. gl. krtača!	1. Zmanjšajte pritiski tlak krtač.
Blok. glav. krtače	1. Preverite, če tujek blokira krtače, po potrebi odstranite tujek. 2. Stikalo za izbiro programa nastavite na »OFF«. 3. Počakajte 10 sekund. 4. Stikalo za izbiro programa nastavite na zeleni program.
Preob. stran. krtača!	1. Zmanjšajte pritiski tlak stranske krtače za drgnjenje.
Blok. stran. krtača	1. Preverite, če tujek blokira krtačo, po potrebi odstranite tujek. 2. Stikalo za izbiro programa nastavite na »OFF«. 3. Počakajte 10 sekund. 4. Stikalo za izbiro programa nastavite na zeleni program.
Poln rez.za uma.vodo!	1. Izpraznite rezervoar za umazano vodo.
Preob. pogon. motor!	1. Naklon je prevelik. a Med čiščenjem: Prekliči čiščenje. b Med transportno vožnjo: Poiščite pot z nižjim naklonom.
Blok. pogonski motor!	1. Preverite blokado koles, odstranite tujke. 2. Stikalo za izbiro programa nastavite na »OFF«. 3. Če se vozni motor pregreje, vsaj 15 minut pustite, da se ohladi, sicer počakajte 10 sekund. 4. Stikalo za izbiro programa nastavite na zeleni program.
Bat. skoraj praz.!	1. Stikalo za izbiro programa nastavite na Prevoz. 2. Napravo odpeljite neposredno do polnilnika (v primeru notranjega polnilnika do vtičnice). Izogibajte se naklonom. 3. Napolnite baterijo.

Motnja	Odpravljanje
Prazna baterija!	<ol style="list-style-type: none"> 1. Stikalo za izbiro programa nastavite na Prevoz. 2. Napravo odpeljite do polnilnika po najkrajši možni poti (v primeru notranjega polnilnika do vtičnice). Izogibajte se naklonom. 3. Napolnite baterijo.
Zapri kont. sedeža	<ol style="list-style-type: none"> 1. Na kratko razbremenite voznikov sedež, da lahko krmiljenje preveri delovanje sedežnega kontaktnega stikala.
Vklopi!!	<ol style="list-style-type: none"> 1. Varnostno stikalo preklopite v položaj »1«.
Ponovno zaženi stroj!	<ol style="list-style-type: none"> 1. Stikalo za izbiro programa nastavite na »OFF«. 2. Počakajte 10 sekund. 3. Stikalo za izbiro programa nastavite na zeleni program.
Sprosti dušilko!	<ol style="list-style-type: none"> 1. Spustite vozni pedal.

Motnje brez prikaza na zaslonu

Motnja	Odpravljanje
Naprave ni mogoče zagnati	<ol style="list-style-type: none"> 1. Usedite se na sedež. 2. Preden vklopite varnostno stikalo, umaknite nogo s pedala za plin. 3. Varnostno stikalo nastavite v položaj »1«. 4. Preverite baterije in jih po potrebi napolnite. 5. Stikalo za izbiro programa nastavite v položaj »OFF«. 6. Počakajte 10 sekund. 7. Stikalo za izbiro programa nastavite na zeleni program. 8. Če je mogoče, napravo vozite samo na ravni podlagi. 9. Po potrebi preverite ročno zavoro. Če se napaka še vedno pojavlja, pokličite servisno službo.
Naprava ne vozi več, prikaz na zaslonu »Prazna baterija!«	<ol style="list-style-type: none"> 1. Stikalo za izbiro programa nastavite na »OFF«. 2. Počakajte 10 sekund. 3. Stikalo za izbiro programa nastavite na »Prevoz«. 4. Odpeljite do polnilne postaje. 5. Če naprava še vedno ne deluje, napolnite baterijo na mestu ali sprostite zavoro (glejte »Obratovanje/potiskanje naprave«) in potisnite napravo do polnilne postaje.
Naprava se pri speljevanju in ustavljanju premika neenakomerno (sunkovito).	<ol style="list-style-type: none"> 1. Prekličite sprostitev zavor (glejte »Obratovanje/potiskanje naprave«).
Nezadostna količina vode	<ol style="list-style-type: none"> 1. Preverite nivo sveže vode, po potrebi rezervoar napolnite do konca, da se zrak iztisne. 2. Odstranite in očistite filter za svežo vodo. 3. Vstavite filter in privijte zapiralo. 4. Samo čistilna glava R: izvlecite razdelilno letev za vodo na čistilni glavi. 5. Samo čistilna glava R: očistite kanal za vodo. 6. Preverite zamašenost gibke cevi, po potrebi očistite.
Prikazovalnik sveže vode po ročnem praznjenju rezervoarja prikazuje napačen nivo napolnjenosti	<ol style="list-style-type: none"> 1. Uporabite napravo. Med obratovanjem se sistem gibkih cevi odzrača, prikaz napolnjenosti pa se popravi.
Vrstica prikaza napolnjenosti utripa, prikaz »Praz. rez.za sv.vodo!«	<ol style="list-style-type: none"> 1. Napolnite rezervoar za svežo vodo.
Preizka sesalna moč	<ol style="list-style-type: none"> 1. Očistite tesnila med rezervoarjem za umazano vodo in pokrovom ter preverite njihovo tesnjenje, po potrebi jih zamenjajte. 2. Preverite čistočo sita za puh, po potrebi ga očistite. 3. Očistite sesalne nastavke pri sesalnem prečniku, po potrebi obrnite ali zamenjajte. 4. Zaprite pokrov na gibki izpustni cevi za umazano vodo. 5. Zaprite pokrov sistema splakovanja rezervoarja za umazano vodo. 6. Preverite zamašenost sesalne gibke cevi, po potrebi očistite. 7. Preverite tesnost sesalne gibke cevi, po potrebi zamenjajte. 8. Preverite nastavev sesalnega prečnika.
Nezadosten rezultat čiščenja	<ol style="list-style-type: none"> 1. Za določeno vrsto čiščenja nastavite ustrezeni program čiščenja. 2. Za določeno vrsto čiščenja uporabite ustrezne krtače. 3. Za določeno vrsto čiščenja uporabite ustrezno čistilo. 4. Zmanjšajte hitrost. 5. Nastavite pritisni tlak. 6. Nastavite strgalne ustnice. 7. Preverite obrabo krtače, po potrebi jo zamenjajte. 8. Preverite izkoristek vode.

Motnja	Odpravljanje
Krtače se ne vrtijo	<ol style="list-style-type: none"> 1. Zmanjšajte pritiski tlak. 2. Preverite, ali tujek blokira krtače, po potrebi odstranite tujek. 3. Če je motor preobremenjen, počakajte, da se ohladi. 4. Stikalo za izbiro programa nastavite v položaj »OFF«. 5. Počakajte 10 sekund. 6. Stikalo za izbiro programa nastavite na zeleni program. 7. Preverite, ali je vtič naprave vtaknjen v čistilno glavo.
Naprava ne zavira	1. Odstranite element za sprostitev zavore (glejte »Delovanje/potiskanje naprave«).
Gibka izpustna cev za umazano vodo je zamašena	<ol style="list-style-type: none"> 1. Odprite pokrov dozirne naprave na gibki izpustni cevi. 2. Sesalno gibko cev izvlecite iz sesalnega prečnika in jo zaprite z roko. 3. Stikalo za izbiro programa nastavite v položaj »Sesanje«. <p>Tujek, ki povzroča zamašitev, se iz gibke izpustne cevi posesa v rezervoar za umazano vodo.</p>
Doziranje čistila pri različici »Dose« ne deluje	1. Samo različica Dose: pokličite servisno službo.

Garancija

V vsaki državi veljajo garancijski pogoji, ki jih je izdala naša pristojna prodajna družba. V garancijskem roku bodo morebitne mo-

tnje v delovanju naprave odpravljene brezplačno, če je njihov vzrok napaka v materialu ali napaka pri proizvodnji. Pri uveljavljanju garancije zagotovite dokazilo

o nakupu in stopite v stik s prodajalcem ali z najbližjo servisno službo. Naslov najdete na hrbtni strani.

Pribor

Pribor čistilne glave s krtačnimi valji

A: Enota pakiranja, B: Število, ki ga zahteva naprava

Ime	R 65 Št. dela	R 75 Št. dela	Opis	A	B
Krtačni valj, rdeč (srednji, standard)	4.035-604.0	4.035-605.0	Za vzdrževalno čiščenje tudi zelo umazanih tal.	1	2
Krtačni valj, bel (mehak)	6.907-770.0	6.907-771.0	Za poliranje in vzdrževalno čiščenje občutljivih tal.	1	2
Krtačni valj, oranžen (visoko/nizko)	6.907-726.0	6.907-730.0	Za drgnjenje strukturnih tal (varnostne ploščice itd.).	1	2
Krtačni valj, zelen (trd)	6.907-727.0	6.907-731.0	Za osnovno čiščenje močno umazanih tal in razslojevanje (npr. voski, akrilati).	1	2
Krtačni valj, črn (zelo trd)	6.907-728.0	6.907-732.0		1	2
Valj iz mikrovlaknen	4.114-054.0	4.114-007.0	Za vzdrževalno čiščenje gladkih tal.	1	2
Gred valjčne blazinice	4.762-626.0	4.762-627.0	Za držanje valjčnih blazinic.	1	2
Valjčna blazinica, rumena (mehka)	6.369-454.0	6.369-454.0	Za poliranje tal	20	96; 106
Valjčna blazinica, rdeča (srednja)	6.369-456.0	6.369-456.0	Za čiščenje rahlo umazanih tal.	20	96; 106
Valjčna blazinica, zelena (trda)	6.369-455.0	6.369-455.0	Za čiščenje običajno do zelo umazanih tal.	20	96; 106

Pribor čistilne glave s kolutnimi krtačami

A: Enota pakiranja, B: Število, ki ga zahteva naprava

Ime	D 65 Št. dela	D 75 Št. dela	Opis	A	B
Kolutna krtača, naravna (mehka)	4.905-012.0	4.905-020.0	Za poliranje tal.	1	2
Kolutna krtača, bela	4.905-011.0	4.905-019.0	Za poliranje in vzdrževalno čiščenje občutljivih tal.	1	2
Kolutna krtača, rdeča (srednja, standard)	4.905-010.0	4.905-018.0	Za čiščenje manj umazanih ali občutljivih tal.	1	2
Kolutna krtača, črna (trda)	4.905-013.0	4.905-021.0	Za čiščenje zelo umazanih tal.	1	2
Diamantna blazinica, fina, zelena	6.371-235.0	6.371-236.0	Za osvežitev apnenčastih oblog in tal, prevlečenih z epoksidno smolo.	5	2
Diamantna blazinica, groba, bela	6.371-250.0	6.371-252.0		5	2
Diamantna blazinica, srednja, rumena	6.371-251.0	6.371-253.0		5	2
Pogonska plošče blazinic	4.762-446.0	4.762-447.0	Za držanje blazinic.	1	2

Pribor sesalnega prečnika

A: Enota pakiranja, B: Število, ki ga zahteva naprava

Ime	Št. dela	Opis	A	B
Komplet sesalnih nastavkov, spredaj PU (rdeč), zadaj Linatex	4.039-366.0	Standard	Par	1 par
Komplet sesalnih nastavkov, Linatex	4.039-356.0	trpežen	Par	1 par
Komplet sesalnih nastavkov, PU	4.039-357.0	odporen na olje	Par	1 par

Tehnični podatki

		B 110 R 65	B 110 D 65	B 110 R 75	B 110 D 75
Splošno					
Hitrost vožnje/čiščenja	km/h	6	6	6	6
Hitrost vožnje	km/h	6	6	6	6
Vozna hitrost, vzvratno	km/h	4	4	4	4
Teoretična zmogljivost površinskega prekrivanja	m ² /h	3900	3900	4500	4500
Teoretična zmogljivost površinskega prekrivanja s stransko krtačo za drgnjenje	m ² /h	-	-	5100	5100
Praktična zmogljivost površinskega prekrivanja	m ² /h	2730	2730	3150	3150
Prostornina rezervoarja za svežo vodo	l	110	110	110	110
Prostornina rezervoarja za umazano vodo	l	110	110	110	110
Prostornina rezervoarja za grobo umazanijo	l	1,6	-	1,8	-
Prostornina posode za čistilo (opcija »Dose«)	l	5	5	5	5
Doziranje čistila	%	0,25...3	0,25...3	0,25...3	0,25...3
Doziranje vode	l/min	0,15...5,7	0,15...5,7	0,15...5,7	0,15...5,7
Specifična obremenitev (z voznikom in polnim rezervoarjem za svežo vodo)					
Površinski tlak	N/mm ²	0,62...0,66	0,62...0,66	0,62...0,66	0,62...0,66
Površinska obremenitev (teža/parkirna površina)	kg/m ²	470...542	470...542	470...542	470...542
Mere					
Dolžina	mm	1640	1640	1640	1640
Širina	mm	740	740	740	740
Široki sesalni prečniki	mm	950	950	950	950
Višina	mm	1310	1310	1310	1310
Delovna širina	mm	650	650	750	750
Delovna širina s stransko krtačo za drgnjenje	mm	-	-	850	850
Mere embalaže lxbxh	mm	1750x990x1475	1750x990x1475	1750x990x1475	1750x990x1475
Obračalni krog	mm	1750	1750	1750	1750
Mere predala za baterijo lxbxh	mm	2x(315x386x375)	2x(315x386x375)	2x(315x386x375)	2x(315x386x375)
Pnevmatike					
Sprednje kolo, širina	mm	90	90	90	90
Sprednje kolo, premer	mm	250	250	250	250
Zadnje kolo, širina	mm	75	75	75	75
Zadnje kolo, premer	mm	290	290	290	290
Teža					
Dovoljena skupna masa	kg	650	650	650	650
Masa praznega vozila (transportna masa)	kg	480	480	480	480
Tipična delovna masa	kg	540	540	540	540
Pritisna sila krtač, maks.	N (kg)	736 (75)	736 (75)	736 (75)	736 (75)
Pritisni tlak krtač, maks.	N/m ² (g/cm ²)	581 (570)	51 (50)	510 (500)	41 (40)
Podatki o zmogljivosti naprave					
Nazivna napetost	V	24	24	24	24
Zmogljivost akumulatorja	Ah (5 h)	170 / 285	170 / 285	170 / 285	170 / 285
Srednja poraba moči	W	2350	2350	2350	2350
Nazivna moč	W	2500	2500	2500	2500
Zmogljivost pogonskega motorja	W	600	600	600	600
Zmogljivost sesalne turbine	W	600	600	600	600
Zmogljivost pogona krtač	W	2 x 600	2 x 600	2 x 600	2 x 600
Stopnja zaščite		IPX3	IPX3	IPX3	IPX3
Sesanje					
Zmogljivost sesanja, količina zraka	l/s	~25	~25	~25	~25
Podtlak (maks.)	kPa (mbar)	~17 (~170)	~17 (~170)	~17 (~170)	~17 (~170)
Podtlak (med obratovanjem)	kPa (mbar)	~5 (~50)	~5 (~50)	~5 (~50)	~5 (~50)
Čistilne krtače					
Premer krtač	mm	100	355	100	385
Dolžina krtač	mm	605	-	705	-
Vrtilna frekvenca krtač	1/min	1200	180	1200	180

		B 110 R 65	B 110 D 65	B 110 R 75	B 110 D 75
Premer stranske krtače za drgnjenje	mm	-	-	220	220
Število vrtljajev stranske krtače za drgnjenje	1/min	-	-	220	220
Notranji polnilnik					
Dolžina kabla	m	2	2	2	2
Nazivna napetost	V	100...240	100...240	100...240	100...240
Frekvenca	Hz	50-60	50-60	50-60	50-60
Poraba moči	W	750	750	750	750
Polnilni tok	A	28	28	28	28
Stopnja delovanja	%	92	92	92	92
Okoljski pogoji					
Dovoljeno temperaturno območje	°C	5...40	5...40	5...40	5...40
Maks. temperatura vode	°C	50	50	50	50
Tlak vode sistema polnjenja (opcija)	MPa (bar)	1 (10)	1 (10)	1 (10)	1 (10)
Tlak vode sistema splakovanja rezervoarja za umazano vodo (opcija)	MPa (bar)	1 (10)	1 (10)	1 (10)	1 (10)
Relativna vlažnost zraka	%	20...90	20...90	20...90	20...90
Naklon					
Maks. naklon delovnega območja	%	10	10	10	10
Naklon kratke proge (maks. 10 m) za transport, n-tovarjanje	%	22	22	22	22
Ugotovljene vrednosti v skladu s standardom EN 60335-2-72					
Vrednost tresljajev za dlani/roke	m/s ²	<2,5	<2,5	<2,5	<2,5
Vrednost tresljajev za sedež	m/s ²	<2,5	<2,5	<2,5	<2,5
Negotovost K	dB(A)	0,2	0,2	0,2	0,2
Raven zvočnega tlaka L _{pA} način delovanja eco	dB(A)	59,2	59,2	59,2	59,2
Raven zvočnega tlaka L _{pA} normalno obratovanje	dB(A)	63,6	63,6	63,6	63,6
Negotovost K _{pA}	dB(A)	1,6	1,6	1,6	1,6
Raven zvočne moči LWA + negotovost KWA način delovanja eco	dB(A)	74,1	74,1	74,1	74,1
Raven zvočne moči LWA + negotovost KWA normalno obratovanje	dB(A)	78,7	78,7	78,7	78,7
Stranska krtača za drgnjenje					
Zmogljivost/moč	W	-	-	140	140
Pritisna sila krtač, maks.	N (kg)	-	-	88 (9)	88 (9)
Pritisni tlak krtač, maks.	N/m ² (g/cm ²)	-	-	30,6 (30)	30,6 (30)

Pridržujemo si pravico do sprememb tehničnih podatkov.

Izjava EU o skladnosti

S tem izjavljamo, da v nadaljevanju navedeni stroj zaradi svoje zasnove in konstrukcije ter v izvedbi, kakršno dajemo na tržišče, ustreza osnovnim zahtevam glede varnosti in varovanja zdravja v skladu z EU-direktivami. V primeru sprememb na stroju brez našega soglasja ta izjava izgubi veljavnost.

Izdelek: Čistilnik tal s sedežem
Tip: 1.161-xxx

Zadevne EU-direktive

2006/42/ES (+2009/127/ES)
2014/30/EU
2014/53/EU (TCU)

Uporabljeni harmonizirani standardi

EN 60335-1
EN 60335-2-29
EN 60335-2-72
EN 62233: 2008
EN 55012: 2007 + A1: 2009
EN 55014-1: 2006+A1: 2009+A2: 2011
EN 55014-2: 1997+A1: 2001+A2: 2008
EN 61000-3-2: 2014
EN 61000-3-3: 2013

EN 61000-6-2: 2005

TCU

EN 301 511 V12.5.1
EN 300 440 V2.1.1
EN 300 328 V2.2.2
EN 300 330 V2.1.1

Uporabljeni nacionalni standardi

-
Podpisniki ravnajo po navodilih in s pooblastilom uprave.



H. Jenner
Chairman of the Board of Management



S. Reiser
Director Regulatory Affairs & Certification

Pooblaščen oseba za dokumentacijo:

S. Reiser
Alfred Kärcher SE & Co. KG
Alfred-Kärcher-Str. 28 - 40
71364 Winnenden (Nemčija)
Tel.: +49 7195 14-0
Faks: +49 7195 14-2212
Winnenden, 1. 2. 2021

Spis treści

Wskazówki ogólne	253
Funkcja	253
Zastosowanie zgodne z przeznaczeniem	253
Ochrona środowiska	253
Akcesoria i części zamienne	253
Zakres dostawy	253
Wskazówki dotyczące bezpieczeństwa	253
Opis urządzenia	255
Montaż	256
Uruchamianie	257
Eksploatacja	258
Zakończenie pracy	260
Szary inteligentny klucz	261
Transport	262
Składowanie	262
Czyszczenie i konserwacja	262
Usuwanie usterek	264
Gwarancja	266
Akcesoria	266
Dane techniczne	266
Deklaracja zgodności UE	268

Wskazówki ogólne



Przed rozpoczęciem użytkowania urządzenia należy przeczytać oryginalną instrukcję obsługi oraz załączone wskazówki dotyczące bezpieczeństwa. Postępować zgodnie z podanymi instrukcjami.

Oba zeszyty przechować do późniejszego wykorzystania lub dla następnego użytkownika.

Funkcja

Niniejsza szorowarka jest przeznaczona do czyszczenia na mokro / mycia lub polerowania powierzchni płaskich.

Urządzenie można dostosować do danego zadania w zakresie czyszczenia przez ustawienie ilości wody i środka czyszczącego. Dozowanie środka czyszczącego jest regulowane przez dodawanie go w zbiorniku lub przez urządzenie dozujące (opcja „Dozowanie”).

Można wybrać doprowadzanie wody do szczotek — zależy ono od prędkości lub jest na stałym poziomie.

Szerokość robocza i pojemność zbiorników czystej i brudnej wody (patrz rozdział „Dane techniczne”) umożliwiają skuteczne czyszczenie przy długim okresie użytkowania urządzenia.

Urządzenie jest wyposażone w napęd jezdny.

Wskazówka

W zależności od zadania w zakresie czyszczenia urządzenie można wyposażać w różne akcesoria. Zachęcamy do zamówienia naszego katalogu i zapoznania się z naszą stroną internetową www.kaercher.com.

Zastosowanie zgodne z przeznaczeniem

Niniejsze urządzenie jest przystosowane do użytku komercyjnego i przemysłowego, np. w hotelach, szkołach, szpitalach, fabry-

kach, sklepach, biurach i lokalach na wynajem. Urządzenie należy użytkować wyłącznie w sposób zgodny z informacjami zawartymi w niniejszej instrukcji obsługi.

- Urządzenie może być używane wyłącznie do czyszczenia posadzek gładkich, odpornych na wilgoć i polerowanie.
- Urządzenie jest przeznaczone do użytku w pomieszczeniach.
- Zakres temperatury roboczej wynosi od +5°C do +40°C.
- Urządzenie nie jest przeznaczone do czyszczenia zamrożonych posadzek (np. w chłodniach).
- Urządzenie nadaje się do mycia powierzchni pokrytej wodą o maksymalnej wysokości 1 cm. Nie nadaje się do użycia w miejscach, w których istnieje ryzyko przekroczenia maksymalnego poziomu wody.
- Ładowarki i baterie mogą być stosowane wyłącznie w połączeniu z dopuszczonymi w instrukcji obsługi komponentami. Możliwość innego zastosowania musi zostać potwierdzona przez dostawcę ładowarki/baterii, który ponosi za to odpowiedzialność.
- Urządzenie nie jest przeznaczone do czyszczenia dróg publicznych.
- Nie wolno używać urządzenia na podłogach wrażliwych na nacisk. Uwzględnić dopuszczalne obciążenie powierzchni podłogi. Obciążenie powierzchniowe powodowane przez urządzenie jest określone w danych technicznych.
- Urządzenie nie jest przeznaczone do użytku w otoczeniu zagrożonym wybuchem.
- Urządzenie jest dopuszczone do stosowania na powierzchniach o nachyleniu nieprzekraczającym podanej wartości maksymalnej (patrz rozdział „Dane techniczne”).

Ochrona środowiska



Materiały, z których wykonano opakowania, nadają się do recyklingu. Opakowania poddać utylizacji przyjaznej dla środowiska naturalnego.



Elektryczne i elektroniczne urządzenia zawierają cenne surowce wtórne, a często również takie części składowe jak baterie, akumulatory lub olej, które w razie niewłaściwej obsługi lub nieprawidłowej utylizacji mogą stanowić potencjalne zagrożenie dla zdrowia ludzkiego i środowiska naturalnego. Jednak te części składowe są niezbędne do prawidłowej pracy urządzenia. Urządzeń oznaczonych tym symbolem nie można wyrzucać do odpadów z gospodarstw domowych.

Wskazówki dotyczące składników (REACH)

Aktualne informacje dotyczące składników można znaleźć na stronie: www.kaercher.com/REACH

Akcesoria i części zamienne

Należy stosować tylko oryginalne akcesoria i części zamienne, ponieważ gwarantują

one bezpieczną i bezawaryjną pracę urządzenia.

Informacje dotyczące akcesoriów i części zamiennych można znaleźć na stronie www.kaercher.com.

Zakres dostawy

Podczas rozpakowywania urządzenia należy sprawdzić, czy w opakowaniu znajdują się wszystkie elementy. W przypadku stwierdzenia braków w akcesoriach lub szkód powstałych w transporcie należy zwrócić się do dystrybutora.

Wskazówki dotyczące bezpieczeństwa

Przed pierwszym uruchomieniem należy zapoznać się z niniejszą instrukcją obsługi oraz załączoną broszurą „Zasady bezpieczeństwa dotyczące szczotkowych urządzeń czyszczących” nr 5.956-251.0, a następnie postępować zgodnie z ich treścią.

Urządzenie jest dopuszczone do stosowania na powierzchniach o ograniczonym nachyleniu (patrz rozdział „Dane techniczne”).

⚠ OSTRZEŻENIE

Urządzenie może się przewrócić.

Niebezpieczeństwo odniesienia obrażeń
Używać urządzenia tylko na powierzchniach, które nie przekraczają dopuszczalnego nachylenia (patrz rozdział „Dane techniczne”).

⚠ OSTRZEŻENIE

Ryzyko wypadku z powodu nieprawidłowej obsługi

Ludzie mogą zostać ranni.

Operatorzy muszą zostać odpowiednio poinstruowani w zakresie korzystania z tego urządzenia.

Urządzenie można użytkować tylko wtedy, gdy osłona i wszystkie pokrywy są zamknięte.

Zabezpieczenia

⚠ OSTROŻNIE

Brak urządzeń zabezpieczających lub zmiany wprowadzone w urządzeniach
Urządzenia zabezpieczające służą ochronie użytkownika.

Dlatego nigdy nie wolno zmieniać ani pomijać urządzeń zabezpieczających.

Wyłącznik bezpieczeństwa

W celu natychmiastowego wyłączenia wszystkich funkcji: Ustawić wyłącznik bezpieczeństwa w pozycji „0”.

- Urządzenie mocno hamuje podczas wyłączenia go za pomocą wyłącznika bezpieczeństwa.
- Wyłącznik bezpieczeństwa działa bezpośrednio na wszystkie funkcje urządzenia

Przełącznik fotela operatora

Jeśli operator opuści fotel podczas pracy lub jazdy, wówczas przełącznik fotela wyłączy silnik napędowy po chwili opóźnienia.

Symbole na urządzeniu



UWAGA

Niebezpieczeństwo uszkodzenia

Woda powoduje uszkodzenie turbiny ssącej.
Nie wlewać ani nie wtryskiwać wody przez ten otwór.



OSTROŻNIE

Niebezpieczeństwo poparzenia

Elementy oznaczone w taki sposób nagrzewają się podczas pracy.
Nie dotykać oznaczonych w ten sposób elementów. Przed rozpoczęciem pracy przy urządzeniu poczekać, aż elementy te ostygną.



NIEBEZPIECZEŃSTWO

Niebezpieczeństwo wypadku

Na nachylonych powierzchniach istnieje zwiększone ryzyko przewrócenia się przy dużej prędkości.
Po nachylonych powierzchniach należy jeździć powoli.
Nie skręcać na zbieżności.
Podczas szybkiej jazdy unikać gwałtownego skręcania skrętu z dużym wychyleniem kół.

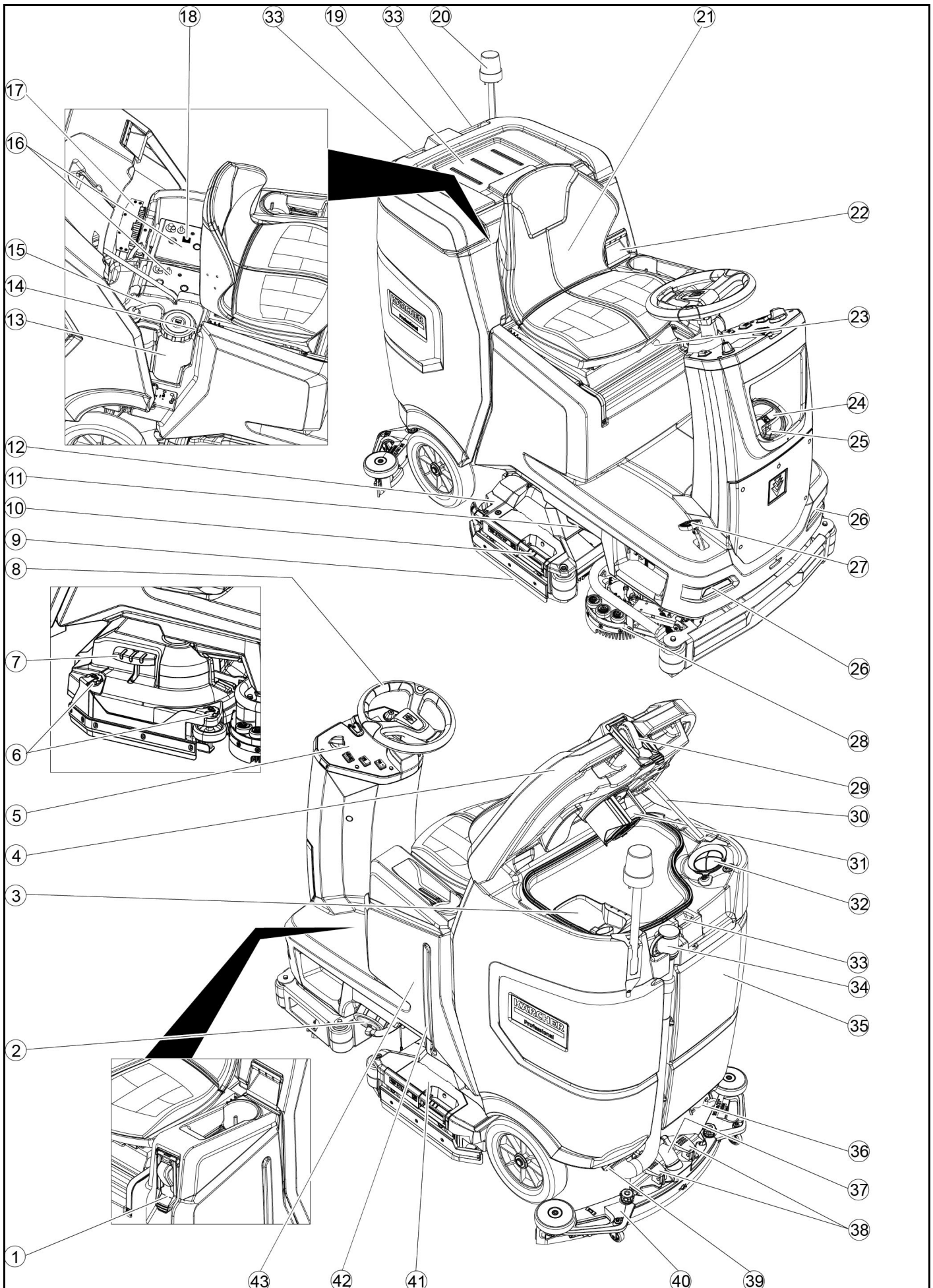
Symbole ostrzeżeń

Podczas obchodzenia się z akumulatorem uwzględnić poniższe ostrzeżenia:

	Przestrzegać wskazówek zawartych w instrukcji obsługi akumulatora i na akumulatorze, a także w niniejszej instrukcji obsługi.
	Nosić okulary ochronne.
	Dopilnować, aby dzieci nie miały kontaktu z elektrolitem i akumulatorem.
	Niebezpieczeństwo wybuchu
	Zabronione jest stosowanie ognia, iskier, otwartego światła i palenie.
	Niebezpieczeństwo oparzenia środkiem żrącym
	Pierwsza pomoc.
	Ostrzeżenie
	Utylizacja
	Akumulatora nie wyrzucać do śmieci.

Opis urządzenia

Schemat urządzenia

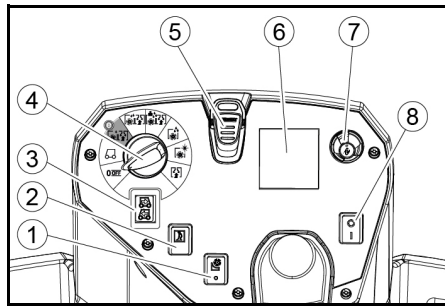


- ① * Układ napełniania
 - ② Zamknięcie zbiornika czystej wody z filtrem czystej wody
 - ③ Filtr większych zanieczyszczeń
 - ④ Pokrywa zbiornika brudnej wody
 - ⑤ Panel obsługi
 - ⑥ Pokrętko do regulacji listwy zgarniacza (tylko głowica czyszcząca D)
 - ⑦ Pedał umożliwiający wymianę szczotki (tylko głowica czyszcząca D)
 - ⑧ Kierownica
 - ⑨ Listwa zgarniacza
 - ⑩ Uchwyt umożliwiający wymianę szczotki (tylko głowica czyszcząca R)
 - ⑪ Oświetlenie boczne
 - ⑫ Pojemnik na duże zanieczyszczenia (tylko głowica czyszcząca R)
 - ⑬ Zbiornik środka czyszczącego
 - ⑭ Tabliczka znamionowa
 - ⑮ Środek do czyszczenia węża ssącego
 - ⑯ Akumulator
 - ⑰ * Wewnętrzna ładowarka
 - ⑱ Złącze akumulatora (w przypadku zewnętrznej ładowarki)
Przewód zasilający ładowarki (w przypadku wewnętrznej ładowarki)
 - ⑲ Schowek na zestaw czyszczący „Homebase Box”
 - ⑳ * Lampka ostrzegawcza
 - ㉑ Fotel operatora
 - ㉒ Uchwyt odblokowania zbiornika brudnej wody
 - ㉓ Dźwignia do regulacji fotela operatora
 - ㉔ Otwór wlewowy zbiornika czystej wody
 - ㉕ Uchwyt węża
 - ㉖ Światła do jazdy dziennej
 - ㉗ Pedał przyspieszenia
 - ㉘ * Szorowarka boczna
 - ㉙ * Przyłącze wody dla systemu płukania zbiornika brudnej wody
 - ㉚ Podpora pokrywy zbiornika brudnej wody
 - ㉛ Pływak
 - ㉜ Filtr kłaczek
 - ㉝ Schowek na listwę ssącą
 - ㉞ Wąż spustowy brudnej wody z urządzeniem dozującym
 - ㉟ Zbiornik brudnej wody
 - ⓫ * Uchwyt na mop
 - ⓬ Wąż ssący
 - ⓭ Dźwignia zaciskowa listwy ssącej
 - ⓮ Zamknięcie zbiornika brudnej wody
 - ⓯ Listwa ssąca
 - ⓰ Głowica czyszcząca
 - ⓱ Wskaźnik poziomu czystej wody
 - ⓲ Zbiornik czystej wody
- * opcjonalnie

Kolor oznaczenia

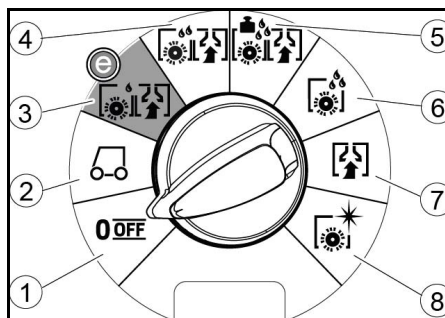
- Elementy obsługowe procesu czyszczenia są żółte.
- Elementy obsługowe konserwacji i serwisu są jasnoszare.

Panel obsługi



- ① * Przełącznik szorowarki bocznej
- ② Sygnał dźwiękowy
- ③ Przełącznik kierunku jazdy
- ④ Przełącznik programów
- ⑤ Inteligentny klucz
- ⑥ Wyświetlacz
- ⑦ Przycisk Info
- ⑧ Wyłącznik bezpieczeństwa

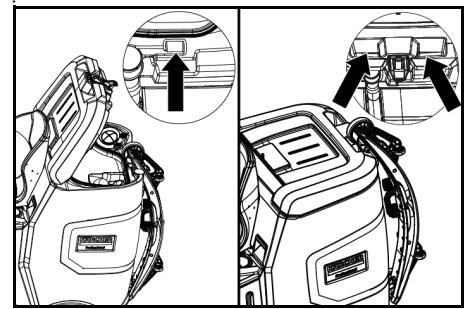
Przełącznik programów



- ① OFF
Urządzenie jest wyłączone.
- ② Transport
Przejazd na miejsce pracy.
- ③ Szoruj–odsysaj: Eco
Umycie podłogi na mokro (przy zmniejszonej ilości wody i zmniejszonej prędkości szczotek) oraz odessanie brudnej wody (przy zmniejszonej mocy ssania).
- ④ Szoruj–odsysaj
Umycie podłogi na mokro i odessanie brudnej wody.
- ⑤ Szoruj–odsysaj: +
Umycie podłogi na mokro (przy zwiększonym nacisku szczotki na podłoże) i odessanie brudnej wody.
- ⑥ Tylko szoruj
Pozostawienie bez odsysania
Umycie podłogi na mokro i pozostawienie bez odessania, aby detergent mógł zadziałać.
- ⑦ Tylko odsysaj
Odkurzenie (odsysanie brudu z) zabrudzonych miejsc.
- ⑧ Politura
Wypolerowanie podłogi przy dużej prędkości obrotowej szczotki bez użycia płynu.

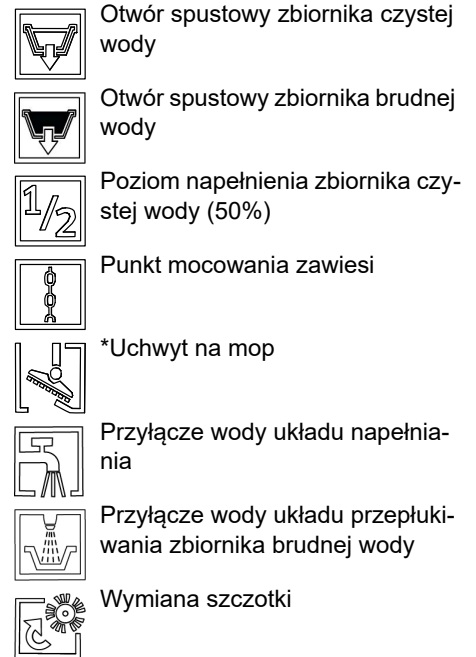
Uchwyt listwy ssącej

- Podczas przejazdu przez wąskie miejsca można zdemontować listwę ssącą i zawiesić ją w jednym z otworów na pokrywie zbiornika brudnej wody.



Listwę ssącą można powiesić we wnęce na zbiorniku brudnej wody i przechowywać ją tam.

Symbole na urządzeniu

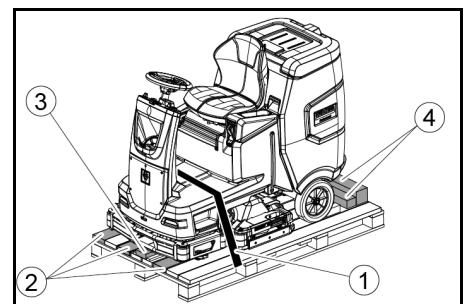


* opcjonalnie

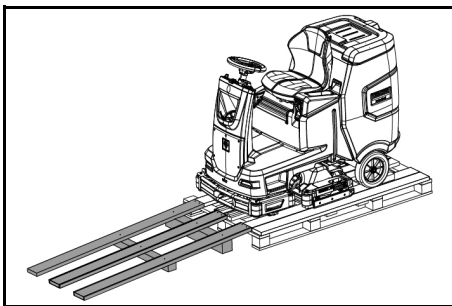
Montaż

Wyładunek

1. Zdjąć folię opakowaniową.
2. Zdjąć opaskę zaciskową.



- ① Opaska zaciskowa
 - ② Deska
 - ③ Kłoczek
 - ④ Krawędziak
3. Odkręcić kłoczek i deski. Elementy, które należy odkręcić, są zaznaczone na rysunku w kolorze szarym.
 4. Po odkręceniu desek i krawędziaków ustawić rampę przed paletą i przymocować ją za pomocą śrub przeznaczonych do płyt mocujących.



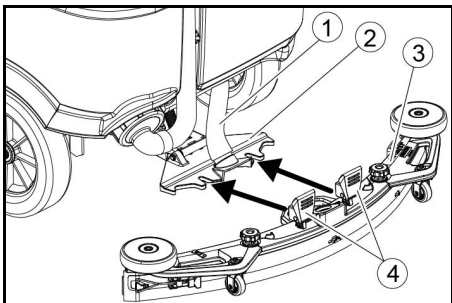
5. Założyć akumulatory, jeśli urządzenie zostało dostarczone bez akumulatorów (patrz rozdział „Przed uruchomieniem / akumulatory”).
6. Zjechać urządzeniem do przodu z palety (patrz rozdział „Praca / jazda”).

Montaż szczotek

1. Montaż szczotek opisano w rozdziale „Prace konserwacyjne”.

Montaż listwy ssącej

1. Przesunąć dwie dźwignie zaciskowe w górę.



- 1 Wąż ssący
 - 2 Zawieszenie listwy ssącej
 - 3 Listwa ssąca
 - 4 Dźwignia zaciskowa
2. Założyć listwę ssącą do zawieszenia listwy ssącej.
 3. Przesunąć dwie dźwignie zaciskowe w dół.

Akumulatory

Zalecane zestawy akumulatorów

Opis	Nr katalogowy	Pojemność (m ³)*	Przepływ powietrza (m ³ /h)**
170 Ah – bezobsługowy, AGM	4 039-352.7	2,4	1,0
180 Ah – bezobsługowy, żelowy	4 039-354.7	3,8	1,6
285Ah - bezobsługowy, AGM	4 039-353.7	12,6	5,1

* Minimalna pojemność komory ładowania akumulatora

** Minimalny strumień powietrza między komorą ładowania akumulatora a otoczeniem

Założenie i podłączenie akumulatorów

⚠ OSTROŻNIE

Demontaż i montaż akumulatorów

Niestabilne ustawienie maszyny
Podczas demontażu i montażu akumulatorów zwrócić uwagę na stabilne ustawienie maszyny.

UWAGA

Odwroćenie polaryzacji

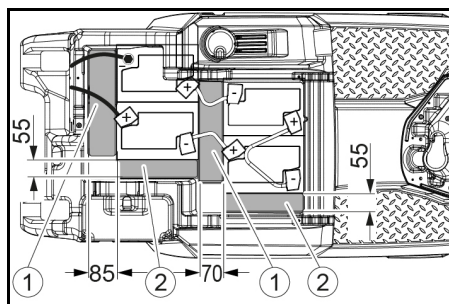
Zniszczenie elektroniki sterującej
Podczas podłączania akumulatora zwrócić uwagę na prawidłową polaryzację.

UWAGA

Całkowite rozładowanie

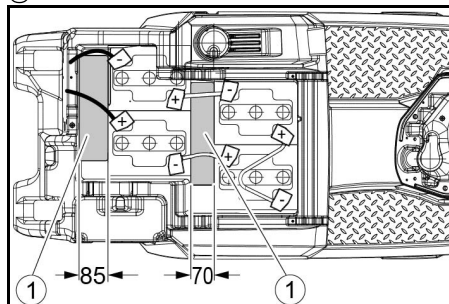
Niebezpieczeństwo uszkodzenia
Przed uruchomieniem urządzenia naładować akumulatory.

1. Spuścić brudną wodę.
2. Odblokować zbiornik brudnej wody i przechylić go do tyłu.
3. Założyć akumulatory do urządzenia.



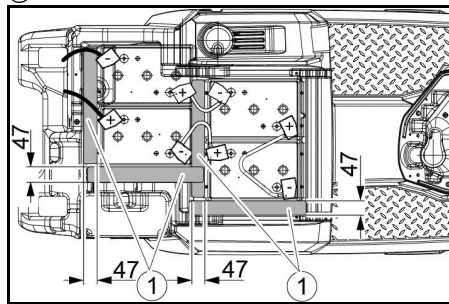
170 Ah, 4.039-352.7

- 1 Przekładka 310x85x70 mm
- 2 Przekładka 240x55x30 mm



180 Ah, 4.039-354.7

- 1 Przekładka 310x85x70 mm



285 Ah, 4.039-353.7

- 1 Przekładka 345x60x47
4. Umieścić przekładki pomiędzy akumulatorem a urządzeniem w miejscach pokazanych na rysunku.
5. Połączyć bieguny dołączonymi kablami łączącymi.
6. Podłączyć kabel przyłączeniowy do wolnych jeszcze biegunów (+) i (-).

Wskazówka

W przypadku zestawu akumulatorów 170 Ah 4.039-352,7 zamocować przewód przyłączeniowy do bieguna ujemnego za pomocą izolowanej śruby.

7. Połączyć wtyczkę akumulatora po stronie urządzenia z wtyczką akumulatora po stronie akumulatora.
8. Przechylić zbiornik brudnej wody do przodu i zamknąć go.

Demontaż akumulatora

⚠ OSTROŻNIE

Demontaż i montaż akumulatorów

Niestabilne ustawienie maszyny
Podczas demontażu i montażu akumulatorów zwrócić uwagę na stabilne ustawienie maszyny.

1. Ustawić wyłącznik bezpieczeństwa w pozycji „0”.
2. Spuścić brudną wodę.
3. Odblokować zbiornik brudnej wody i przechylić go do tyłu.
4. Odłączyć wtyczkę akumulatora.
5. Odłączyć kabel od bieguna ujemnego akumulatora.
6. Odłączyć pozostałe kable od akumulatorów.
7. Wyjąć akumulatory.
8. Zutylizować zużyte akumulatory zgodnie z obowiązującymi przepisami.

Uruchamianie

Ładowanie akumulatora

⚠ NIEBEZPIECZEŃSTWO

Niewłaściwe użytkowanie ładowarki

Porażenie prądem elektrycznym
Przestrzegać napięcia sieciowego i zabezpieczenia podanych na tabliczce znamionowej urządzenia.
Używać ładowarki tylko w suchych pomieszczeniach z wystarczającą wentylacją.
Podczas ładowania akumulatora tworzą się gazy łatwopalne.

Niebezpieczeństwo wybuchu

Akumulatory można ładować tylko w odpowiednim pomieszczeniu. Pomieszczenie musi mieć minimalną kubaturę w zależności od rodzaju akumulatora i zapewniać wymianę powietrza na minimalnym wymaganym poziomie (patrz „Zalecane akumulatory”).

UWAGA

Gromadzenie się niebezpiecznych gazów pod zbiornikiem w trakcie procesu ładowania

Niebezpieczeństwo wybuchu

Przed rozpoczęciem ładowania akumulatorów niskoobsługowych odchylić zbiornik brudnej wody do góry.

Czas ładowania wynosi średnio ok. 10-15 godzin.

W trakcie procesu ładowania nie wolno używać urządzenia.

Wskazówka

Urządzenie jest wyposażone w zabezpieczenie przed całkowitym rozładowaniem. Po osiągnięciu minimalnego dopuszczalnego poziomu naładowania na-

stępuje wyłączenie silnika szczotek oraz turbiny.

1. Przejechać urządzeniem bezpośrednio do ładowarki, unikając jazdy po pochylonych powierzchniach.

Zewnętrzna ładowarka

UWAGA

Używanie nieodpowiedniej ładowarki

Niebezpieczeństwo uszkodzenia

Nie łączyć ładowarki z wtyczką akumulatora po stronie urządzenia.

Używać tylko ładowarki pasującej do zamontowanego typu baterii.

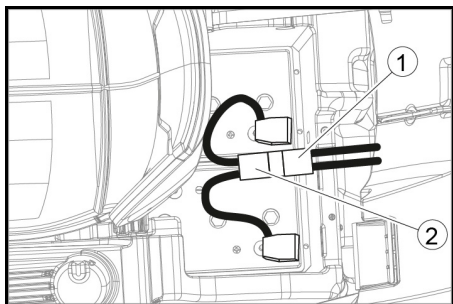
Dokładnie przeczytać instrukcję obsługi

wydaną przez producenta ładowarki

i przestrzegać w szczególności przepisów dotyczących bezpieczeństwa.

Akumulator	Pojemność	Ładowarka
4 039-352.7	170 Ah	6 654-436.0
4 039-354.7	180 Ah	6 654-434.0
4 039-353.7	285Ah	6 654-419.0

1. Odblokować zbiornik brudnej wody i przechylić go do tyłu.
2. Odłączyć wtyczkę akumulatora po stronie urządzenia.



1. Wtyczka akumulatora, strona urządzenia
2. Wtyczka akumulatora, strona akumulatora
3. Połączyć wtyczkę akumulatora po stronie akumulatora z ładowarką.
4. Włożyć wtyczkę sieciową ładowarki do gniazdka.
5. Ładowanie wykonać zgodnie z informacjami zawartymi w instrukcji obsługi ładowarki.
6. Połączyć wtyczkę akumulatora po stronie urządzenia z wtyczką akumulatora po stronie akumulatora.
7. Przechylić zbiornik na brudną wodę do przodu i zamknąć go.

Wewnętrzna ładowarka

1. Odblokować zbiornik brudnej wody i przechylić go do tyłu.
2. Włożyć wtyczkę sieciową ładowarki wewnętrznej do gniazdka. Poziom naładowania akumulatora jest pokazywany na wyświetlaczu w panelu.
3. Aby zakończyć proces ładowania, wyciągając wtyczkę ładowarki z gniazdka.
4. Przechylić zbiornik brudnej wody do przodu.

Akumulatory niskoobsługowe (mokre)

⚠ NIEBEZPIECZEŃSTWO

Uzupełnianie wody w akumulatorze w stanie rozładowanym

Niebezpieczeństwo poparzenia skóry i zniszczenia odzieży w wyniku wycieku kwasu

Podczas pracy z kwasem akumulatorowym używać okularów ochronnych, odzieży ochronnej i rękawic ochronnych.

Przestrzegać przepisów.

Ewentualne odpryski kwasu na skórze lub odzieży natychmiast spłukać dużą ilością wody.

UWAGA

Używanie wody z dodatkami

Uszkodzenie akumulatorów, utrata gwarancji

Do napełniania akumulatorów używać tylko wody destylowanej lub zdemineralizowanej (EN 50272-T3).

Nie używać dodatków poprawiających właściwości, ponieważ powoduje to utratę gwarancji.

1. Na godzinę przed zakończeniem procesu ładowania dolać wodę destylowaną. Zwrócić przy tym uwagę na prawidłowy poziom kwasu zgodnie z oznaczeniem na akumulatorze.

Pod koniec procesu ładowania wszystkie ogniwa powinny gazować.

2. Usunąć rozlaną wodę. Aby to zrobić, należy postępować zgodnie z opisem podanym w rozdziale „Czyszczenie akumulatorów”.

Eksplatacja

⚠ NIEBEZPIECZEŃSTWO

Spadające obiekty

Niebezpieczeństwo odniesienia obrażeń

Nie należy jeździć urządzeniem w miejscach, w których istnieje ryzyko uderzenia personelu obsługującego przez spadające przedmioty.

UWAGA

Niebezpieczna sytuacja w trakcie eksploatacji

Niebezpieczeństwo odniesienia obrażeń

W razie niebezpieczeństwa ustawić wyłącznik bezpieczeństwa w pozycji „0”.

Przesuwanie urządzenia

Urządzenie można przesunąć tylko przy odblokowanym hamulcu.

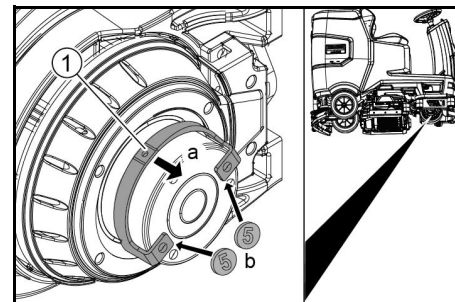
⚠ NIEBEZPIECZEŃSTWO

Niebezpieczeństwo wypadku

Odblokowany hamulec nie działa.

Monety wykorzystane do odblokowania należy usunąć natychmiast po zakończeniu procesu przesuwania.

1. Odsunąć dźwignię odblokowującą od koła i przytrzymać ją.



1. Dźwignia odblokowująca
2. Na obu końcach dźwigni włożyć monety między obudowę a dźwignię.
3. Zwolnić dźwignię odblokowującą.
4. Przesunąć urządzenie.
5. Wyjąć obie monety natychmiast po przesunięciu urządzenia.

Ustawianie fotela operatora

Ustawianie wysokości

1. Stać obok urządzenia.
2. Podnieść fotel z tyłu.
3. Dopasować przedni uchwyt fotela do wymaganej wysokości urządzenia.
4. Opuścić fotel z tyłu.

Ustawianie pozycji

1. Przesunąć dźwignię do regulacji fotela i ustawić go w odpowiedniej pozycji.
2. Zwolnić dźwignię i zablokować fotel.

Włączanie urządzenia

1. Zająć miejsce na fotelu operatora.
2. Włożyć inteligentny klucz.
3. Ustawić wyłącznik bezpieczeństwa w pozycji „1”.
4. Przełącznikiem programów ustawić żądaną funkcję.
5. Jeśli na wyświetlaczu pojawi się jeden z poniższych ekranów, zdjąć stopę z pedału przyspieszenia, ustawić wyłącznik bezpieczeństwa w pozycji „0” i wykonać niezbędne czynności konserwacyjne.

Wyświetlacz	Czynność
Obsługa Belka ssąca	Wyczyścić listwę ssącą.
Obsługa Szczotka	Sprawdzić szczotki pod kątem zużycia i wyczyścić je.
Obsługa Ściągaczka	Sprawdzić wargi ssące pod kątem zużycia i ustawienia.
Obsługa Filtr wody brud.	Wyczyścić filtr kłaczeków.
Obsługa Filtr wody czys.	Wyczyścić filtr czystej wody.

6. Nacisnąć przycisk Info.
7. Zresetować licznik dla odpowiedniej konserwacji (patrz „Szary inteligentny klucz / Reset licznika konserwacji”).

Wskazówka

Jeśli licznik nie zostanie zresetowany, ekran konserwacji będzie pojawiać się przy każdym włączeniu urządzenia.

Włączanie świateł

Światła do jazdy dziennej

Światła do jazdy dziennej są włączone, gdy urządzenie pracuje.

Oświetlenie boczne

Oświetlenie boczne zapala się, gdy przełącznik programów zostanie ustawiony na program czyszczenia.

Kontrola hamulca postojowego

⚠ NIEBEZPIECZEŃSTWO

Awaria hamulca postojowego

Niebezpieczeństwo wypadku

Przed każdą operacją sprawdzić działanie hamulca postojowego na poziomej powierzchni.

1. Włączyć urządzenie.
2. Ustawić przełącznik kierunku jazdy w pozycji „do przodu”.
3. Ustawić przełącznik programów w pozycji „Transport”.
4. Lekko nacisnąć pedał przyspieszenia. Musi być wyraźnie słychać odblokowanie hamulca. Urządzenie musi zacząć lekko toczyć się po powierzchni.
5. Zwolnić pedał przyspieszenia. Musi być wyraźnie słychać zadziałanie hamulca.

Jeśli tak nie jest, należy wyłączyć urządzenie i skontaktować się z serwisem.

Jazda

⚠ NIEBEZPIECZEŃSTWO

Brak działania hamulca

Niebezpieczeństwo wypadku

Przed użyciem urządzenia należy koniecznie sprawdzić działanie hamulca postojowego. Nigdy nie używać urządzenia, jeśli hamulec postojowy nie działa.

⚠ NIEBEZPIECZEŃSTWO

Nieostrożna jazda

Niebezpieczeństwo przewrócenia

W kierunku jazdy i poprzecznie do kierunku jazdy można jeździć tylko po powierzchniach o maksymalnym nachyleniu do 10%. Nie zwracać na nachylonych powierzchniach.

Jeździć powoli w zakrętach i na mokrym podłożu.

Urządzenie użytkować wyłącznie na utwardzonym podłożu.

Wskazówka

Kierunek jazdy można zmieniać podczas jazdy. Oznacza to, że bardzo matowe miejsca można wypolerować, kilkakrotnie poruszając się w przód i w tył.

1. Zająć pozycję siedzącą.
2. Włożyć inteligentny klucz.
3. Ustawić wyłącznik bezpieczeństwa w pozycji „1”.
4. Ustawić przełącznik programów w pozycji „Transport”.
5. Ustawić kierunek jazdy za pomocą przełącznika kierunku jazdy na panelu sterowania.
6. Określić prędkość jazdy, naciskając pedał przyspieszenia.
7. Zwolnić pedał przyspieszenia. Urządzenie zatrzymuje się.

W przypadku przeciążenia następuje wyłączenie silnika napędowego. Na wyświetlaczu pojawia się komunikat o błędzie. W przypadku przegrzania sterownika następuje wyłączenie odpowiedniego agregatu.

8. Począkać przynajmniej 15 minut na schłodzenie się urządzenia.
9. Ustawić przełącznik programów w pozycji „OFF”, poczekać chwilę i ustawić odpowiedni program.

Napełnianie czystą wodą

Wlać świeżą wodą do układu napełniania

1. Podłączyć wąż doprowadzający wodę do króćca przyłączeniowego układu napełniania (maksymalna temperatura wody 50°C).
2. Otworzyć dopływ wody.
3. Kontrolować urządzenie — układ automatycznego napełniania przerywa dopływ wody, gdy zbiornik czystej wody jest pełny.
4. Zamknąć dopływ wody.
5. Odłączyć wąż doprowadzający wodę.

Napełnianie czystą wodą

1. Odkręcić korek zbiornika czystej wody.
2. Wlać czystą wodę (o temperaturze maks. 50 °C) aż do dolnej krawędzi króćca wlewowego.

Wskazówka: Wąż czystej wody można na czas napełniania zamocować w uchwycie węża.

3. Zakręcić korek zbiornika czystej wody.

Wlewanie środka czyszczącego

Wskazówki dotyczące środków czyszczących

⚠ OSTRZEŻENIE

Nieodpowiednie środki czyszczące

Zagrożenie dla zdrowia, uszkodzenie urządzenia

Stosować tylko zalecane środki czyszczące. W przypadku stosowania innych środków czyszczących użytkownik ponosi ryzyko związane z bezpieczeństwem eksploatacji i zagrożeniem wypadkowym.

Stosować wyłącznie środki czyszczące nie zawierające chloru, rozpuszczalników, kwasu solnego ani fluorowodorowego.

Przestrzegać instrukcji bezpieczeństwa zamieszczonych na środkach czyszczących.

Wskazówka

Nie stosować silnie pianących się środków czyszczących.

Zalecane środki czyszczące

Zastosowanie	Środki czyszczące
Utrzymanie czystości wszystkich posadzek odpornych na działanie wody	RM 746 RM 756 RM 780
Utrzymanie czystości powierzchni z połyskiem (np. granitu)	RM 755 es
Utrzymanie czystości, czyszczenie przejściowe i czyszczenie dokładne posadzek przemysłowych	RM 69 ASF

Zastosowanie	Środki czyszczące
Utrzymanie czystości i czyszczenie dokładne płytek gresowych	RM 753
Utrzymanie czystości płytek w pomieszczeniach sanitarnych	RM 751
Odtłuszczenie wszystkich posadzek odpornych na środki alkaliczne (np. PCW)	RM 752
Odtłuszczenie posadzek z linoleum	RM 754

Uzupełnianie środka czyszczącego przy wykorzystaniu urządzenia dozującego

Tylko wersja z dozownikiem (DOSE):

Środek czyszczący jest dodawany do czystej wody na odcinku przed głowicą czyszczącą za pomocą dozownika.

1. Odblokować zbiornik brudnej wody i przechylić go do tyłu.
2. Napełnić zbiornik środka czyszczącego detergentem.
3. Przechylić zbiornik brudnej wody do przodu.

Wskazówka

Za pomocą dozownika można dodać maksymalnie 3% środka czyszczącego. Jeśli dawka jest wyższa, środek czyszczący należy dodać do zbiornika czystej wody.

Napełnić zbiornik czystej wody środkiem czyszczącym.

1. Dodać środek czyszczący do zbiornika czystej wody.

Wskazówka: Pokrywy otworu wlewowego zbiornika czystej wody można użyć do odmierzenia ilości środka czyszczącego. Po stronie wewnętrznej pokrywa posiada skalę.

Ustawianie parametrów

1. Przełącznikiem programów ustawić odpowiedni program czyszczenia.
2. Obracać przycisk Info do momentu, aż zostanie wyświetlony żądany parametr.
3. Nacisnąć przycisk Info. Ustawiona wartość miga.
4. Ustawić żądaną wartość, obracając przycisk Info.
5. Potwierdzić zmienione ustawienie, naciskając przycisk Info lub poczekać, aż ustawiona wartość zostanie automatycznie przyjęta po 10 sekundach.

Żółty inteligentny klucz

Żółty inteligentny klucz autoryzuje funkcje wymagane do zadania czyszczenia.

W urządzeniu są wstępnie ustawione parametry różnych programów czyszczenia. W zależności od autoryzacji za pomocą żółtego inteligentnego klucza można zmieniać poszczególne parametry.

Teksty wyświetlane podczas ustawiania parametrów są w dużej mierze czytelne. Parametr „FACT” (dostępny tylko z głowicą czyszczącą R):

- „Fine Clean” (Delikatne czyszczenie): Mała prędkość obrotowa szczotek — usuwanie szarego nalotu z posadzki kamiennej.

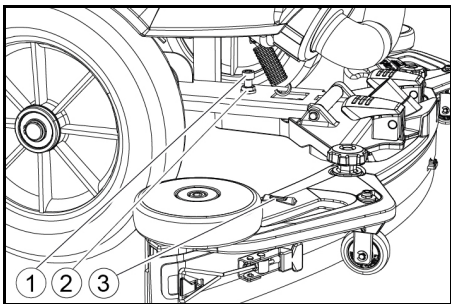
- „Whisper Clean” (Ciche czyszczenie): Średnia prędkość obrotowa szczotek — przejściowe czyszczenie przy obniżonym poziomie hałasu.
- „Power Clean” (Mocne czyszczenie): Duża prędkość obrotowa szczotek — polerowanie, krystalizacja i zamiatanie.

Ustawianie listwy ssącej

Ustawianie pochylenia

Pochylenie należy ustawić w taki sposób, aby wargi ssące listwy ssącej były równomiernie dociskane do podłoża na całej długości.

1. Ustawić urządzenie na powierzchni bez spadku.
2. Ustawić przełącznik programów w pozycji „Ssanie”.
3. Przesunąć urządzenie nieco do przodu.
4. Odczytać wartość na poziomicy.



- ① Śruba
- ② Nakrętka
- ③ Poziom wody
5. Poluzować nakrętkę.
6. Za pomocą śruby tak ustawić wskaźnik poziomicy, aby znajdował się pomiędzy dwiema kreskami.
7. Dokręcić nakrętkę.
8. Aby sprawdzić nowe ustawienie, przesunąć urządzenie jeszcze trochę do przodu. W razie potrzeby powtórzyć proces ustawiania.
9. Ustawić przełącznik programów w pozycji „OFF”.

Ustawianie wysokości

Za pomocą regulacji wysokości można wpływać na ugięcie warg ssących przy kontakcie z podłożem.

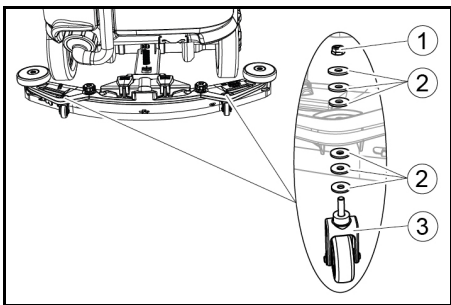
Wskazówka

Ustawienie podstawowe: 3 podkładowki powyżej, 3 podkładowki poniżej listwy ssącej.

Nierówna podłoga: 5 podkładowek powyżej, 1 podkładowka poniżej listwy ssącej.

Bardzo gładka podłoga: 1 podkładowka powyżej, 5 podkładowek poniżej listwy ssącej.

1. Odkręcić nakrętkę.



- ① Nakrętka

- ② Podkładka
- ③ Rolka dystansowa z uchwytem
2. Umieścić odpowiednią liczbę podkładek między listwą ssącą a rolką dystansową.
3. Pozostałe podkładowki umieścić nad rolką dystansową.
4. Nakręcić nakrętkę i dokręcić ją.
5. Powtórzyć proces na drugiej rolce dystansowej.

Wskazówka

Ustawić obie rolki dystansowe na tej samej wysokości.

Regulacja listwy zgarniacza

Listwę zgarniacza można ustawić tylko przy głowicy czyszczącej D.

1. Za pomocą pokrętki do regulacji listwy zgarniacza ustawić ją w taki sposób, aby listwa dotykała podłoża.
2. Obrócić pokrętkę regulacyjną o jeszcze jeden obrót w dół.

Czyszczenie

1. Zająć miejsce na fotelu operatora.
2. Włożyć inteligentny klucz.
3. Ustawić wyłącznik bezpieczeństwa w pozycji „1”.
4. Ustawić przełącznik kierunku jazdy w pozycji jazdy do przodu.
5. Przełącznikiem programów ustawić odpowiedni program czyszczenia.
6. Określić prędkość za pomocą pedału przyspieszenia.
7. Ustawić kierownicę w kierunku jazdy.
8. Przejechać po czyszczonej powierzchni.

Szorowarka boczna (opcja)

Szorowarka boczna ułatwia pracę blisko krawędzi.

Wskazówka

Szorowarka boczna nie jest aktywna w programach do polerowania i odsysania.

1. Nacisnąć przełącznik szorowarki bocznej.
- Szorowarka boczna jest włączona.
2. Aby zakończyć pracę z szorowarką boczną, ustawić przełącznik szorowarki bocznej w pozycji „0”.

Zakończenie pracy

Zakończenie czyszczenia

1. Ustawić przełącznik programów w pozycji jazdy.
2. Przejechać jeszcze krótki odcinek. Reszta wody zostanie odessana.
3. Ustawić przełącznik programów w pozycji „OFF”.
4. Wyjąć inteligentny klucz.
5. W razie potrzeby naładować akumulator.

Spuszczanie brudnej wody

⚠ OSTRZEŻENIE

Niewłaściwe usuwanie ścieków

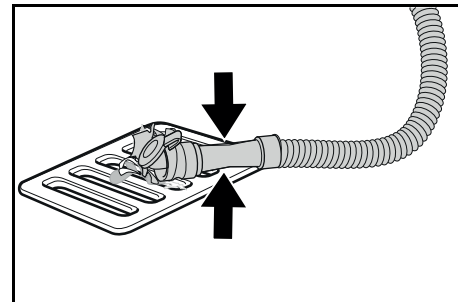
Zanieczyszczenie środowiska
Przestrzegać lokalnych przepisów dotyczących oczyszczania ścieków.

Wskazówka

Gdy zbiornik na brudną wodę jest pełny, następuje przerwanie zasysania strumienia

wody przez pływak, aby zapobiec przepelnieniu zbiornika na brudną wodę. W takim przypadku należy spuścić brudną wodę.

1. Zdjąć wąż spustowy brudnej wody z uchwytu i otworzyć zatyczkę węża.



2. Ścisnąć koniec węża i opuścić go w miejscu odpowiednim do utylizacji brudnej wody.
3. Wyregulować siłę strumienia brudnej wody, ściskając koniec węża.
4. Przepłukać zbiornik brudnej wody czystą wodą.
5. Zamknąć zatyczkę węża spustowego.
6. Umieścić wąż brudnej wody w uchwycie na urządzeniu.

System płukania zbiornika brudnej wody (opcja)

1. Zdjąć wąż spustowy brudnej wody z uchwytu i otworzyć zatyczkę węża.
2. Zamknąć pokrywę zbiornika brudnej wody.
3. Podłączyć wąż doprowadzający wodę do przyłącza wody w układzie płukania zbiornika brudnej wody.
4. Otworzyć dopływ wody i przepłukać zbiornik brudnej wody przez około 30 sekund.
5. W razie potrzeby powtórzyć proces płukania 2 – 3 razy.
6. Zamknąć dopływ wody.
7. Odłączyć wąż doprowadzający wodę od urządzenia.
8. Zamknąć wąż spustowy zatyczką i umieścić go w uchwycie.

Opróżnianie pojemnika na duże zanieczyszczenia

1. Podnieść pojemnik na duże zanieczyszczenia i wyciągnąć go.
2. Opróżnić pojemnik na duże zanieczyszczenia.
3. Założyć z powrotem pojemnik na duże zanieczyszczenia.

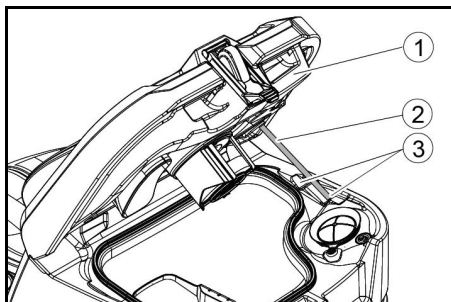
Spuszczanie czystej wody

1. Odkręcić korek zbiornika czystej wody.
2. Spuścić czystą wodę.
3. Wyczyścić filtr.
4. Zakręcić korek zbiornika czystej wody.

Wyłączanie urządzenia

1. Ustawić przełącznik programów w pozycji „OFF”.
2. Wyjąć inteligentny klucz.
3. Zabezpieczyć urządzenie przed zjechaniem.
4. Otworzyć pokrywę zbiornika brudnej wody i zabezpieczyć ją podpórką, aby zbiornik mógł wyschnąć. Aby to zrobić, przesunąć podpórkę w dół i ustawić jej

dolny koniec na żądanym poziomie podczas otwierania pokrywy.



- ① Pokrywa zbiornika brudnej wody
 - ② Podpórka
 - ③ Tryb
5. W razie potrzeby naładować akumulator.

Szary inteligentny klucz

Szary inteligentny klucz zapewnia personelowi nadzorcemu dostęp do rozszerzonych uprawnień i możliwości ustawień.

1. Włożyć inteligentny klucz.
2. Wybrać żądaną funkcję, obracając przycisk Info.

Przejazd transportowy

1. Ustawić przełącznik programów w pozycji „Transport”.
2. Nacisnąć przycisk Info.

W menu Transport są dostępne następujące funkcje:

- Ustawianie prędkości maksymalnej
- Wyświetlanie licznika godzin pracy
- Kasowanie licznika konserwacji
- Wyświetlanie wersji oprogramowania
- Ustawianie głowicy czyszczącej R lub D
- Włączanie/wyłączanie dozowania wody zależnie od prędkości
- Ustawianie czasu dobiegu
- Ustawianie języka
- Zarządzanie kluczami
- Włączanie/wyłączanie dodatkowych elementów
- Aktywowanie ustawień fabrycznych

Prędkość maksymalna

Prędkość maksymalną można ograniczyć w menu „Maks. prędkość”.

1. Obracać przycisk Info do momentu, aż na wyświetlaczu pojawi się pozycja „Maks. prędkość”.
2. Nacisnąć przycisk Info.
3. Obracać przycisk Info do momentu, aż zostanie wyświetlona odpowiednia prędkość maksymalna.
4. Nacisnąć przycisk Info.

Wskazówka

Prędkość robocza nie może przekroczyć ustawionej prędkości maksymalnej.

Zresetować licznik konserwacji

Jeśli zostały przeprowadzone prace konserwacyjne pokazane na wyświetlaczu, należy zresetować odpowiedni licznik konserwacji.

1. Obracać przycisk Info do momentu, aż pojawi się pozycja „Licznik konserw.”.
 2. Nacisnąć przycisk Info.
- Wyświetlane są stany licznika.

3. Obracać przycisk Info do momentu, aż podświetlony zostanie licznik do skasowania.
 4. Nacisnąć przycisk Info.
 5. Obracając przycisk Info, wybrać „Tak”.
 6. Nacisnąć przycisk Info.
- Licznik jest kasowany.

Ustawianie głowicy czyszczącej

1. Obracać przycisk Info do momentu, aż na wyświetlaczu pojawi się pozycja „Szczotka”.
 2. Nacisnąć przycisk Info.
 3. Obracać przycisk Info do momentu, aż podświetlony zostanie typ wbudowanej głowicy czyszczącej.
- „Roll” = głowica czyszcząca R
 „Disc” = głowica czyszcząca D
4. Nacisnąć przycisk Info.

Dozowanie wody zależne od prędkości

Jeśli dozowanie wody zależne od prędkości jest włączone, doprowadzanie wody do szczotek zmienia się proporcjonalnie do prędkości.

Na dozowanie wody ma również wpływ ustawienie odpowiedniego programu czyszczenia (0 ... 100%).

Ustawienie	ON [ml/m ²]	OFF[l/min]
0%	0	0
10%	7,5	0,6
20%	15	1,1
30%	22,5	1,7
40%	30	2,3
50%	37,5	2,8
60%	45	3,4
70%	52,5	3,9
80%	60	4,5
90%	67,5	5,1
100%	75	5,7

Ustawianie dozowania wody zależnego od prędkości lub na stałym poziomie:

1. Obracać przycisk Info do momentu, aż na wyświetlaczu pojawi się pozycja „Tryb doz. wody”.
2. Nacisnąć przycisk Info.
3. Obracać przycisk Info do momentu, aż zostanie zaznaczona odpowiednia funkcja.
4. Nacisnąć przycisk Info.

Czasy dobiegu

1. Obracać przycisk Info do momentu, aż na wyświetlaczu pojawi się punkt menu „Czas odwirowania”.
2. Nacisnąć przycisk Info.
3. Obracać przycisk Info do momentu, aż zostanie zaznaczony odpowiedni podzespół.
4. Nacisnąć przycisk Info.
5. Obracać przycisk Info do momentu, aż zostanie wyświetlony odpowiedni czas dobiegu.
6. Nacisnąć przycisk Info.

Ustawianie języka

1. Obracać przycisk Info do momentu, aż na wyświetlaczu pojawi się punkt menu „Język”.

2. Nacisnąć przycisk Info.
3. Obracać przycisk Info do momentu, aż zostanie zaznaczony odpowiedni język.
4. Nacisnąć przycisk Info.

Zarządzanie kluczami

W punkcie menu „KIK” dostępne są autoryzacje dla żółtych inteligentnych klawiszy oraz język wyświetlacza.

1. Włożyć szary inteligentny klucz.
 2. Obracać przycisk Info do momentu, aż na wyświetlaczu pojawi się punkt menu „KIK”.
 3. Nacisnąć przycisk Info.
 4. Wyciągnąć szary inteligentny klucz i włożyć żółty inteligentny klucz umożliwiający personalizację.
 5. Obracając przycisk Info, wybrać punkt menu, który ma być zmieniony.
 6. Nacisnąć przycisk Info.
 7. Obracając przycisk Info, wybrać ustawienie punktu menu.
 8. Potwierdzić ustawienie, naciskając punkt menu.
 9. Obracając przycisk Info, wybrać kolejny punkt menu, który ma być zmieniony.
 10. Po wprowadzeniu wszystkich ustawień obracać przycisk Info do momentu, aż wyświetli się menu „Potwierdź”.
 11. Nacisnąć przycisk Info.
- Uprawnienia zostały zapisane.

Włączanie/wyłączanie dodatkowych elementów

1. Obracać przycisk Info do momentu, aż na wyświetlaczu pojawi się odpowiedni dodatkowy element.
2. Nacisnąć przycisk Info.
3. Obracać przycisk Info do momentu, aż zostanie zaznaczona odpowiednia funkcja dodatkowego elementu.
4. Nacisnąć przycisk Info.

Ustawienie fabryczne

Następuje przywrócenie ustawień fabrycznych wszystkich parametrów czyszczenia.

1. Obracać przycisk Info do momentu, aż pojawi się punkt menu „Ustaw. fabryczne”.
2. Nacisnąć przycisk Info.
3. Obracać przycisk Info do momentu, aż na wyświetlaczu podświetlona zostanie pozycja „Tak”.
4. Nacisnąć przycisk Info.

Ustawianie parametrów programów czyszczenia

Wszystkie parametry programów czyszczenia są zachowywane do momentu wybrania innego ustawienia.

1. Przełącznikiem programów ustawić odpowiedni program czyszczenia.
 2. Nacisnąć przycisk Info.
- Wyświetlany jest pierwszy ustawiany parametr.
3. Nacisnąć przycisk Info.
 - Ustawiona wartość miga.
 4. Ustawić żądaną wartość, obracając przycisk Info.
 5. Potwierdzić zmienione ustawienie, naciskając przycisk Info lub poczekać, aż

ustawiona wartość zostanie automatycznie przyjęta po 10 sekundach.

6. Obracając przycisk Info, wybrać kolejny parametr.
7. Po zmianie wszystkich wymaganych parametrów obracać przycisk Info do momentu, aż wyświetli się punkt menu „Wyjść”.
8. Nacisnąć przycisk Info. Menu zostaje zamknięte.

Transport

⚠ NIEBEZPIECZEŃSTWO

Jazda po pochyłych powierzchniach

Niebezpieczeństwo odniesienia obrażeń
W celu załadunku i rozładunku użytkownika urządzenie tylko na powierzchniach o nachyleniu nieprzekraczającym podanej wartości maksymalnej (patrz rozdział „Dane techniczne”).
Jechać powoli.

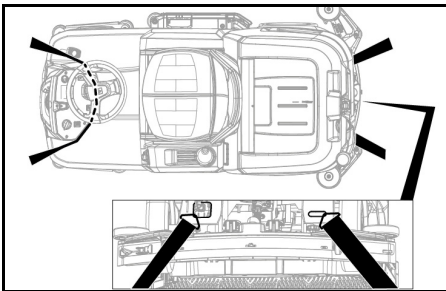
⚠ OSTROŻNIE

Nieuwzględnianie masy urządzenia

Niebezpieczeństwo odniesienia obrażeń i uszkodzenia

Podczas transportu zwrócić uwagę na masę urządzenia.

1. Po zainstalowaniu głowicy czyszczącej D wyjąć szczotki tarczowe z głowicy szczotkowej.
2. Na czas transportu w pojazdach należy zabezpieczyć urządzenie przed ślizganiem się i przewróceniem zgodnie z obowiązującymi przepisami.



Składowanie

⚠ OSTROŻNIE

Nieuwzględnianie masy urządzenia

Niebezpieczeństwo odniesienia obrażeń i uszkodzenia

Podczas składowania uwzględnić masę urządzenia.

UWAGA

Mróz

Zniszczenie urządzenia przez marną wodę

Całkowicie opróżnić urządzenie z wody. Urządzenie należy przechowywać w miejscu nienarażonym na działanie mrozu.

- Urządzenie wolno przechowywać tylko w pomieszczeniach zamkniętych.
- Naładować całkowicie akumulatory przed dłuższym przechowywaniem.
- Ładować całkowicie akumulatory co najmniej raz w miesiącu podczas przechowywania.

Czyszczenie i konserwacja

⚠ NIEBEZPIECZEŃSTWO

Niezamierzone włączenie się urządzenia

Niebezpieczeństwo odniesienia obrażeń, porażenia prądem

Ustawić przełącznik programów w pozycji „OFF”.

Przed rozpoczęciem wszelkich prac przy urządzeniu wyjąć klucz inteligentny.

Wyciągnąć wtyczkę sieciową ładowarki.

Odłączyć wtyczkę akumulatora.

- Spuścić i usunąć brudną i czystą wodę.

Terminy konserwacji

Po każdym użyciu

UWAGA

Nieprawidłowe czyszczenie

Niebezpieczeństwo uszkodzenia.

Nie spryskiwać urządzenia wodą.

Nie stosować agresywnych środków czyszczących.

Szczegółowy opis poszczególnych prac konserwacyjnych znajduje się w rozdziale „Prace konserwacyjne”.

- Spuścić brudną wodę.
- Przepłukać zbiornik brudnej wody czystą wodą.
- Wyczyścić filtr większych zanieczyszczeń.
- Tylko głowica czyszcząca R: Wyjąć pojemnik na duże zanieczyszczenia i opróżnić go.
- Wyczyścić zewnętrzne powierzchnie urządzenia wilgotną szmatką nasączoną łagodnym środkiem myjącym.
- Wyczyścić wargi ssące, sprawdzić je pod kątem zużycia i w razie potrzeby wymienić.
- Wyczyścić listwy zgarniacza, sprawdzić je pod kątem zużycia i w razie potrzeby wymienić.
- Wyczyścić szczotki, sprawdzić je pod kątem zużycia i w razie potrzeby wymienić.
- Naładować akumulator.
 - Jeśli poziom naładowania wynosi poniżej 50%, naładować akumulator nieprzerwanie do pełna.
 - Jeśli poziom naładowania przekracza 50%, akumulator naładować tylko wówczas, jeśli przy następnym użyciu potrzebny będzie pełny czas pracy.

Raz na tydzień

- W przypadku częstego użytkowania co najmniej raz w tygodniu ładować akumulator nieprzerwanie do pełna.

Raz na miesiąc

Szczegółowy opis poszczególnych prac konserwacyjnych znajduje się w rozdziale „Prace konserwacyjne”.

- Jeśli urządzenie ma zostać tymczasowo wyłączone: wykonać wyrównawcze ładowania akumulatora.
- Sprawdź zaciski akumulatora pod kątem korozji, w razie potrzeby wyczyść szczoteczką. Zwrócić uwagę na prawidłowe zamocowanie kabli łączących.

- Wyczyścić uszczelki między zbiornikiem brudnej wody a pokrywą i sprawdzić ich szczelność, w razie potrzeby wymienić je.

- Opróżnić zbiornik czystej wody i wypłukać osady.
- Wyczyścić filtr czystej wody.
- W przypadku akumulatorów wymagających konserwacji sprawdzić gęstość elektrolitu w ogniwach.
- Tylko głowica czyszcząca R: wyczyścić kanał szczotki.
- Tylko głowica czyszcząca R: wyczyścić listwę rozdzielczą wody przy głowicy czyszczącej.
- W przypadku dłuższego przestoju odstawić urządzenie z całkowicie naładowanymi akumulatorami. Co najmniej raz w miesiącu ładować akumulator do pełna.

Raz w roku

- Zlecić serwisowi przeprowadzenie wymaganego przeglądu.

Przegląd bezpieczeństwa / umowa serwisowa

Można umówić się na regularne przeglądy bezpieczeństwa z lokalnym przedstawicielem handlowym lub zawrzeć z nim umowę serwisową. Prosimy zasięgnąć porady.

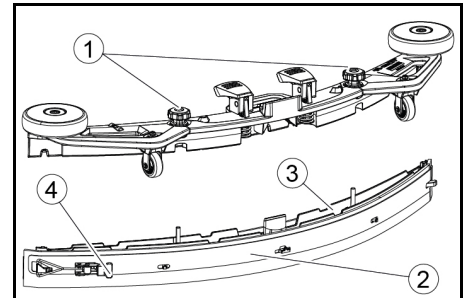
Prace konserwacyjne

Obracanie lub wymiana warg ssących

Jeśli wargi ssące są zużyte, należy je obrócić lub wymienić.

Wargi ssące można obracać 3 razy, aż zużyją się wszystkie 4 krawędzie.

1. Zdjąć listwę ssącą.
2. Wykręcić uchwyty gwiazdiste.



① Uchwyt gwiazdasty

② Pasek

③ Wewnętrzna część listwy ssącej

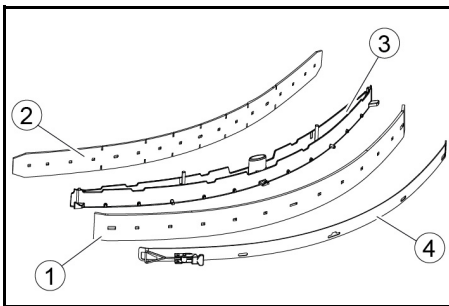
④ Blokada naprężenia

3. Wyciągnąć wewnętrzną część listwy ssącej.

4. Otworzyć blokadę naprężenia.

5. Zdjąć pasek.

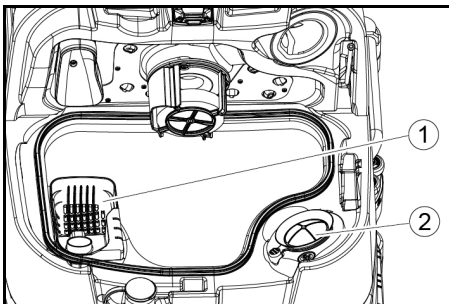
6. Odłączyć wargi ssące od części wewnętrznej.



- ① Listwa zgarniacza
 - ② Pasek podtrzymujący
 - ③ Wewnętrzna część listwy ssącej
 - ④ Pasek
7. Docisnąć obrócone lub nowe wargi ssące do elementów na wewnętrznej części listwy ssącej.
 8. Założyć pasek.
 9. Przysunąć wewnętrzną część listwy ssącej do górnej części.
 10. Wkręcić uchwyty gwiazdaste i dokręcić je.

Czyszczenie filtra większych zanieczyszczeń

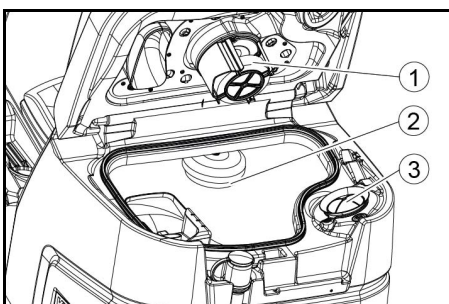
1. Otworzyć pokrywę zbiornika brudnej wody.



- ① Filtr większych zanieczyszczeń
 - ② Filtr kłaczkowy
2. Wyjąć filtr większych zanieczyszczeń do góry.
 3. Wypłukać filtr większych zanieczyszczeń pod bieżącą wodą.
 4. Założyć filtr większych zanieczyszczeń do zbiornika brudnej wody.

Czyszczenie pływaka i filtra kłaczkowego.

1. Otworzyć pokrywę zbiornika brudnej wody.



- ① Pływak
 - ② Wyłącznik pływakowy
 - ③ Filtr kłaczkowy
2. Przepłukać pływak czystą wodą.
 3. Przepłukać przełącznik pływakowy czystą wodą.
 4. Wyjąć i wyczyścić filtr kłaczkowy.

Wymiana szczotek tarczowych

Wskazówka

Szczotki tarczowe należy wymienić, gdy długość włosia osiągnie 10 mm.

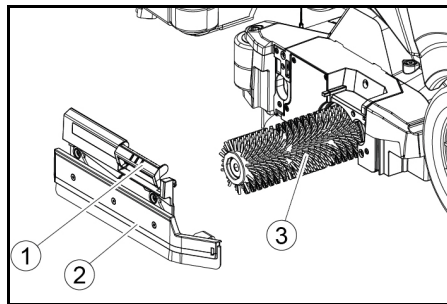
1. Podnieść głowicę czyszczącą.
2. Nacisnąć pedał wymiany szczotki w dół.
3. Wyciągnąć szczotkę tarczową w bok spod głowicy czyszczącej.
4. Przytrzymać nową szczotkę tarczową pod głowicą czyszczącą, wcisnąć ją do góry i zablokować w zapadce.

Wymiana szczotek obrotowych

Wskazówka

Szczotki obrotowe należy wymienić, gdy długość włosia osiągnie 10 mm.

1. Podnieść głowicę czyszczącą.
2. Wyciągnąć uchwyt umożliwiający wymianę szczotki.



- ① Uchwyt umożliwiający wymianę szczotki
 - ② Pokrywa łożyska z listwą zgarniacza
 - ③ Walek szczotki
3. Zdjąć pokrywę łożyska wraz z listwą zgarniacza.
 4. Wyciągnąć szczotkę obrotową.
 5. Założyć nową szczotkę obrotową i wyśrodkować ją na zabieraku.

- ① Zabierak
 - ② Trzpień ustalający
6. Założyć pokrywę łożyska z listwą zgarniacza.

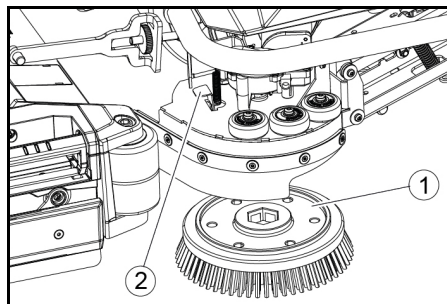
Wskazówka

Upewnić się, że szczotka obrotowa znajduje się na trzpieniu ustalającym, a nie pod nim.

7. Przesunąć uchwyt umożliwiający wymianę szczotki w górę i zablokować.
8. Powtórzyć proces po przeciwnej stronie.

Wymiana szczotki szorowarki bocznej (opcja)

1. Nacisnąć dźwignię umożliwiającą wymianę szczotki w dół.



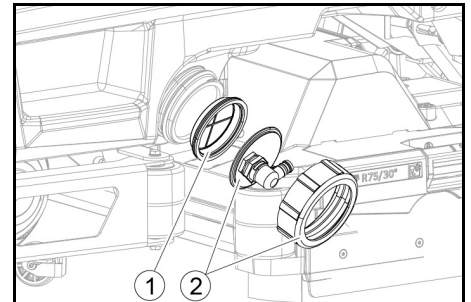
- ① Szczotka szorowarki bocznej
- ② Dźwignia umożliwiająca wymianę szczotki

Szczotka wypada z uchwytu.

2. Przytrzymać nową szczotkę pod szorowarką boczną, docisnąć ją do góry i zablokować.

Czyszczenie filtra czystej wody

1. Spuścić czystą wodę (patrz rozdział „Spuszczanie czystej wody”).
2. Odkręcić korek zbiornika czystej wody.

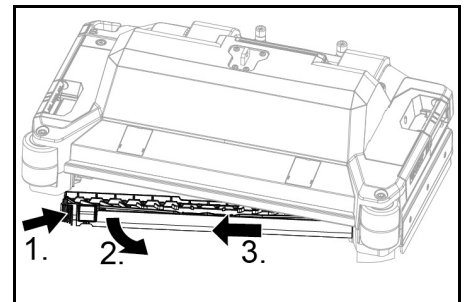


- ① Filtr czystej wody
 - ② Korek zbiornika czystej wody
3. Wyjąć filtr czystej wody i przepłukać go czystą wodą.
 4. Założyć filtr czystej wody.
 5. Założyć korek zbiornika czystej wody.

Wskazówka: Zwrócić uwagę, aby przyłączyć wężyk w korku zbiornika czystej wody po przykręceniu znajdowało się w najniższym punkcie.

Czyszczenie listwy rozdzielczej wody

1. Nacisnąć przycisk zwalniający w kierunku strzałki i przytrzymać go.



2. Przesunąć listwę rozdzielczą wody do przodu.
3. Wyciągnąć listwę rozdzielczą wody, przesuwając ją wzdłuż.
4. Wyczyścić listwę rozdzielczą wody.
5. Włożyć listwę rozdzielczą wody z powrotem do głowicy czyszczącej i zablokować ją.

Czyszczenie akumulatorów

1. Nosić okulary ochronne, odzież ochronną i rękawice ochronne.
2. Pamiętać o zamknięciu biegunów akumulatorów zatyczkami.
3. Wyjąć akumulatory.
4. Plastikowe części akumulatorów i komorę akumulatora umyć samą wodą lub nasączonymi wodą szmatkami do czyszczenia bez dodatków.
5. Po umyciu należy osuszyć powierzchnie.
6. Z powrotem założyć akumulatory.

Zresetować licznik konserwacji

Jeśli zostały przeprowadzone prace konserwacyjne pokazane na wyświetlaczu, należy zresetować odpowiedni licznik konserwacji.

Wskazówka

Resetowanie liczników konserwacji opisano w rozdziale „Szary inteligentny klucz”.

Usuwanie usterek

⚠ NIEBEZPIECZEŃSTWO

Urządzenie może uruchomić się w niezamierzony sposób.

Osoby pracujące przy urządzeniu mogą odnieść obrażenia.

Przed rozpoczęciem wszelkich prac przy urządzeniu wyjąć klucz inteligentny.
Przed przystąpieniem do jakichkolwiek prac wyciągnąć wtyczkę sieciową ładowarki wewnętrznej z gniazdka.
Przed rozpoczęciem wszelkich prac odłączyć wtyczkę akumulatora.
1. Spuścić brudną wodę.
2. Spuścić pozostałą czystą wodę.

Wskazówka

Jeśli usterki nie można usunąć w oparciu o poniższe instrukcje, należy skontaktować się z serwisem.

Usterki i wskazania

Jeśli wyświetlanej usterki nie ma na poniższej liście, należy wykonać następujące czynności:

1. Ustawić przełącznik programów w pozycji „OFF”.
2. Odczekać 10 s.
3. Przełącznikiem programów ustawić poprzednią funkcję.
4. Jeśli usterka wystąpi ponownie, wezwać serwis.

Usterka	Sposób usunięcia
Zb. wody czys. pusty!	1. Włączyć wodę do zbiornika świeżej wody
Blokada zaw. wody	1. Ustawić przełącznik programów w pozycji „OFF”. 2. Odczekać 10 s. 3. Przełącznikiem programów ustawić odpowiedni program.
Szcz. gł. przeciąż.	1. Zmniejszyć nacisk szczotek.
Szczotka gł. zablok.	1. Sprawdzić, czy szczotki nie są zablokowane przez ciało obce, w razie potrzeby usunąć ciało obce. 2. Ustawić przełącznik programów w pozycji „OFF”. 3. Odczekać 10 s. 4. Przełącznikiem programów ustawić odpowiedni program.
Szcz. bo. przeciąż.	1. Zmniejszyć nacisk szczotki szorowarki bocznej.
Szczotka bo. zablok.	1. Sprawdzić, czy szczotka nie jest zablokowana przez ciało obce, w razie potrzeby usunąć ciało obce. 2. Ustawić przełącznik programów w pozycji „OFF”. 3. Odczekać 10 s. 4. Przełącznikiem programów ustawić odpowiedni program.
Zb. wody brud. pełny!	1. Opróżnić zbiornik brudnej wody.
Przeciąż. silnik nap!	1. Nachylenie jest za duże. a Podczas czyszczenia: anulować czyszczenie. b Podczas transportu: poszukać drogi o mniejszym nachyleniu.
Zabl. silnik napędu!	1. Sprawdzić koła pod kątem zablokowania, usunąć ciała obce. 2. Ustawić przełącznik programów w pozycji „OFF”. 3. Jeśli silnik trakcyjny się przegrzał, poczekać przez co najmniej 15 minut aż ostygnie, w przeciwnym razie odczekać 10 sekund. 4. Przełącznikiem programów ustawić odpowiedni program.
Niski poziom akum!	1. Ustawić przełącznik programów w pozycji Transport. 2. Podłączyć urządzenie bezpośrednio do ładowarki (lub za pomocą wewnętrznej ładowarki do gniazda). Unikać nachyleń. 3. Naładować akumulator.
Akumulator wyczerp.	1. Ustawić przełącznik programów w pozycji Transport. 2. Podjechać najkrótszą drogą do ładowarki (lub do gniazda, jeśli urządzenie posiada ładowarkę wewnętrzną). Unikać nachyleń. 3. Naładować akumulator.
Zamk. kontakt sie.	1. Zwolnić na chwilę fotel operatora, aby sterownik mógł sprawdzić działanie wyłącznika stykowego fotela.
Włącz!	1. Ustawić wyłącznik bezpieczeństwa w pozycji „1”.
Restartuj masz.!	1. Ustawić przełącznik programów w pozycji „OFF”. 2. Odczekać 10 s. 3. Przełącznikiem programów ustawić odpowiedni program.
Zwolnij przepust.!	1. Zwolnić pedał przyspieszenia.

Usterki, które nie są sygnalizowane na wyświetlaczu

Usterka	Sposób usunięcia
Nie można uruchomić urządzenia.	<ol style="list-style-type: none"> 1. Zająć miejsce na fotelu operatora. 2. Przed włączeniem wyłącznika bezpieczeństwa zdjąć stopę z pedału przyspieszenia. 3. Ustawić wyłącznik bezpieczeństwa w pozycji „1”. 4. Sprawdzić i w razie potrzeby naładować akumulatory. 5. Ustawić przełącznik programów w pozycji „OFF”. 6. Odczekać 10 s. 7. Przełącznikiem programów ustawić odpowiedni program. 8. Jeśli to możliwe, należy jeździć urządzeniem tylko po poziomym podłożu. 9. W razie potrzeby sprawdzić hamulce postojowe. Jeśli usterka wystąpi ponownie, wezwać serwis.
Urządzenie już się nie porusza, na wyświetlaczu pojawia się „Akumulator wyczerp.”	<ol style="list-style-type: none"> 1. Ustawić przełącznik programów w pozycji „OFF”. 2. Odczekać 10 s. 3. Ustawić przełącznik programów w pozycji „Transport”. 4. Podjechać do stacji ładowania. 5. Jeżeli urządzenie nadal się nie porusza, należy na miejscu naładować akumulator lub odblokować hamulec (patrz „Praca / Przesuwanie urządzenia”) i przesunąć urządzenie do stacji ładującej.
Urządzenie porusza się nierównomiernie (szarpanie) podczas ruszania i zatrzymywania.	<ol style="list-style-type: none"> 1. Zwolnić blokadę hamulca (patrz „Praca / Przesuwanie urządzenia”).
Ilość wody jest niewystarczająca.	<ol style="list-style-type: none"> 1. Sprawdzić poziom czystej wody, w razie potrzeby napełnić zbiornik, aby powietrze ulotniło się z niego. 2. Wyjąć i wyczyścić filtr czystej wody. 3. Włożyć filtr i zakręcić korek. 4. Tylko głowica czyszcząca R: zdjąć listwę rozdzielczą wody z głowicy czyszczącej. 5. Tylko głowica czyszcząca R: wyczyścić kanał wody. 6. Sprawdzić, czy węże nie są zatkane, w razie potrzeby wyczyścić je.
Po ręcznym opróżnieniu zbiornika wskaźnik świeżej wody pokazuje niewłaściwy poziom napełnienia	<ol style="list-style-type: none"> 1. Użyć urządzenia. Podczas pracy układ węży odpowietrza się, a wskaźnik poziomu napełnienia koryguje się.
Pasek wskaźnika stanu napełnienia miga, na wyświetlaczu pojawia się „Zb. wody czys. pusty!”	<ol style="list-style-type: none"> 1. Napełnić zbiornik czystej wody.
Moc ssania jest zbyt mała.	<ol style="list-style-type: none"> 1. Wyczyścić uszczelki między zbiornikiem brudnej wody a pokrywą i sprawdzić ich szczelność, w razie potrzeby wymienić je. 2. Sprawdzić filtr kłaczków pod kątem zanieczyszczeń, w razie potrzeby wyczyścić go. 3. Wyczyścić wargi ssące na listwie ssącej, w razie potrzeby obrócić je albo wymienić. 4. Zamknąć zatyczkę węża spustowego brudnej wody. 5. Zamknąć pokrywę zbiornika brudnej wody. 6. Sprawdzić, czy wąż ssący nie jest zatkany, w razie potrzeby wyczyścić go. 7. Sprawdzić szczelność węża ssącego, w razie potrzeby wyczyścić go. 8. Sprawdzić ustawienie listwy ssącej.
Efekt czyszczenia jest niewystarczający.	<ol style="list-style-type: none"> 1. Ustawić odpowiedni program czyszczenia dla danego zadania. 2. Użyć odpowiednich szczotek do danego czyszczenia. 3. Użyć odpowiedniego środka czyszczącego do danego czyszczenia. 4. Zmniejszyć prędkość. 5. Ustawić nacisk. 6. Ustawić listwy zgarniacza. 7. Sprawdzić szczotkę pod kątem zużycia, w razie potrzeby wymienić ją. 8. Sprawdzić ilość wykorzystywanej wody.
Szczotki nie obracają się	<ol style="list-style-type: none"> 1. Zmniejszyć nacisk. 2. Sprawdzić, czy szczotki nie są zablokowane przez ciało obce, w razie potrzeby usunąć ciało obce. 3. Jeśli silnik jest przeciążony, poczekać, aż ostygnie. 4. Ustawić przełącznik programów w pozycji „OFF”. 5. Odczekać 10 s. 6. Przełącznikiem programów ustawić odpowiedni program. 7. Sprawdzić, czy wtyczka urządzenia jest podłączona do głowicy czyszczącej.
Urządzenie nie hamuje	<ol style="list-style-type: none"> 1. Zwolnić blokadę hamulca (patrz „Praca / Przesuwanie urządzenia”).
Wąż spustowy brudnej wody jest zatkany	<ol style="list-style-type: none"> 1. Otworzyć zatyczkę urządzenia dozującego przy wężu spustowym. 2. Zdjąć wąż ssący z listwy ssącej i zamknąć go ręcznie. 3. Ustawić przełącznik programów na „Ssanie”. Następuje przetkanie zatkane miejsca i usunięcie zanieczyszczenia wraz z wodą z węża spustowego do zbiornika brudnej wody.
Nie działa dozownik środka czyszczącego	<ol style="list-style-type: none"> 1. Tylko wersja z dozownikiem: skontaktować się z serwisem.

Gwarancja

W każdym kraju obowiązują warunki gwarancji określone przez dystrybutora. Ewentualne usterki urządzenia usuwane są w

okresie gwarancji bezpłatnie, o ile spowodowane są błędem materiałowym lub produkcyjnym. W sprawach napraw gwarancyjnych prosimy kierować się z do-

wodem zakupu do dystrybutora lub do autoryzowanego punktu serwisowego. (Adres znajduje się na odwrocie)

Akcesoria

Akcesoria do głowicy czyszczącej ze szczotkami obrotowymi

A: Jednostka opakowania, B: Liczba wymagana przez urządzenie

Nazwa	R 65 Nr części	R 75 Nr części	Opis	A	B
Szczotka obrotowa, czerwona (średnia, standardowa)	4.035-604.0	4.035-605.0	Do przejściowego czyszczenia również mocno zabrudzonych podłóg.	1	2
Szczotki obrotowa, biała (miękka)	6.907-770.0	6.907-771.0	Do polerowania i przejściowego czyszczenia delikatnych podłóg.	1	2
Szczotka obrotowa, pomarańczowa (wysoka/głęboka)	6.907-726.0	6.907-730.0	Do szorowania podłóg strukturalnych (płytki antypoślizgowe itp.).	1	2
Szczotka obrotowa, zielona (twarda)	6.907-727.0	6.907-731.0	Do podstawowego czyszczenia mocno zabrudzonych podłóg i do usuwania powłok (np. wosków, akrylanów).	1	2
Szczotka obrotowa, czarna (bardzo twarda)	6.907-728.0	6.907-732.0		1	2
Walek z mikrofibry	4.114-054.0	4.114-007.0	Do utrzymania czystości gładkich podłóg.	1	2
Walek mocujący	4.762-626.0	4.762-627.0	Do zamocowania padów walcowych na tulei.	1	2
Pad walcowy na tulei, żółty (miękki)	6.369-454.0	6.369-454.0	Do polerowania podłóg	20	96; 106
Pad walcowy na tulei, czerwony (średni)	6.369-456.0	6.369-456.0	Do czyszczenia lekko zabrudzonych podłóg.	20	96; 106
Pad walcowy na tulei, zielony (twardy)	6.369-455.0	6.369-455.0	Do czyszczenia normalnych i mocno zabrudzonych podłóg.	20	96; 106

Akcesoria do głowicy czyszczącej ze szczotkami tarczowymi

A: Jednostka opakowania, B: Liczba wymagana przez urządzenie

Nazwa	D 65 Nr części	D 75 Nr części	Opis	A	B
Szczotka tarczowa, kolor naturalny (miękka)	4.905-012.0	4.905-020.0	Do polerowania podłóg.	1	2
Szczotka tarczowa, biała	4.905-011.0	4.905-019.0	Do polerowania i przejściowego czyszczenia delikatnych podłóg.	1	2
Szczotka tarczowa, czerwona (średnia, standardowa)	4.905-010.0	4.905-018.0	Do czyszczenia lekko zabrudzonych lub delikatnych podłóg.	1	2
Szczotka tarczowa, czarna (twarda)	4.905-013.0	4.905-021.0	Do czyszczenia mocno zabrudzonych podłóg.	1	2
Pad diamentowy drobny, zielony	6.371-235.0	6.371-236.0	Do odświeżania nawierzchni zawierających wapno i posadzek pokrytych żywicą epoksydową.	5	2
Pad diamentowy grubo, biały	6.371-250.0	6.371-252.0		5	2
Pad diamentowy średni, żółty	6.371-251.0	6.371-253.0		5	2
Tarcza do padów	4.762-446.0	4.762-447.0	Do zamocowania padów.	1	2

Akcesoria do listwy ssącej

A: Jednostka opakowania, B: Liczba wymagana przez urządzenie

Nazwa	Nr części	Opis	A	B
Zestaw warg ssących, przód PU (czerwony), tył Linatex	4.039-366.0	Standardowy	Para	1 para
Zestaw warg ssących Linatex	4.039-356.0	Odporne na rozdarcia	Para	1 para
Zestaw warg ssących, PU	4.039-357.0	Olejoodporne	Para	1 para

Dane techniczne

	B 110 R 65	B 110 D 65	B 110 R 75	B 110 D 75
Ogólne				
Prędkość jazdy/czyszczenia	km/h	6	6	6
Prędkość transportu	km/h	6	6	6
Prędkość jazdy, do tyłu	km/h	4	4	4
Teoretyczna wydajność powierzchniowa	m ² /h	3900	3900	4500

		B 110 R 65	B 110 D 65	B 110 R 75	B 110 D 75
Teoretyczna wydajność powierzchniowa z użyciem szorowarki bocznej	m ² /h	-	-	5100	5100
Praktyczna wydajność powierzchniowa	m ² /h	2730	2730	3150	3150
Pojemność zbiornika czystej wody	l	110	110	110	110
Pojemność zbiornika brudnej wody	l	110	110	110	110
Pojemność zbiornika na większe zabrudzenia	l	1,6	-	1,8	-
Pojemność zbiornika środka czyszczącego (opcja Dozowanie)	l	5	5	5	5
Dozowanie środka czyszczącego	%	0,25...3	0,25...3	0,25...3	0,25...3
Dozowanie wody	l/min	0,15...5,7	0,15...5,7	0,15...5,7	0,15...5,7
Obciążenie powierzchniowe (z operatorem i pełnym zbiornikiem czystej wody)					
Nacisk na powierzchnię	N/mm ²	0,62...0,66	0,62...0,66	0,62...0,66	0,62...0,66
Obciążenie powierzchni (masa / powierzchnia parkingowa)	kg/m ²	470...542	470...542	470...542	470...542
Wymiary					
Długość	mm	1640	1640	1640	1640
Szerokość	mm	740	740	740	740
Szerokość listwy ssącej	mm	950	950	950	950
Wysokość	mm	1310	1310	1310	1310
Szerokość robocza	mm	650	650	750	750
Szerokość robocza z szorowarką boczną	mm	-	-	850	850
Wymiary opakowania dł. x szer. x wys.	mm	1750x990x1475	1750x990x1475	1750x990x1475	1750x990x1475
Promień skrętu	mm	1750	1750	1750	1750
Wymiary komory na baterie dł. x szer. x wys.	mm	2x(315x386x375)	2x(315x386x375)	2x(315x386x375)	2x(315x386x375)
Ogumienie					
Przednie koło, szerokość	mm	90	90	90	90
Przednie koło, średnica	mm	250	250	250	250
Tylne koło, szerokość	mm	75	75	75	75
Tylne koło, średnica	mm	290	290	290	290
Masa					
Dopuszczalna masa całkowita	kg	650	650	650	650
Masa własna (masa transportowa)	kg	480	480	480	480
Typowy ciężar roboczy	kg	540	540	540	540
Siła nacisku szczotek, maks.	N (kg)	736 (75)	736 (75)	736 (75)	736 (75)
Ciśnienie dociskowe szczotek, maks.	N/m ² (g/cm ²)	581 (570)	51 (50)	510 (500)	41 (40)
Wydajność urządzenia					
Napięcie nominalne	V	24	24	24	24
Pojemność akumulatora	Ah (5 h)	170 / 285	170 / 285	170 / 285	170 / 285
Średni pobór mocy	W	2350	2350	2350	2350
Moc znamionowa	W	2500	2500	2500	2500
Moc silnika napędowego	W	600	600	600	600
Moc turbiny ssącej	W	600	600	600	600
Moc napędu szczotek	W	2 x 600	2 x 600	2 x 600	2 x 600
Stopień ochrony		IPX3	IPX3	IPX3	IPX3
Ssanie					
Moc ssania, przepływ powietrza	l/s	~25	~25	~25	~25
Podciśnienie (maks.)	kPa (mbar)	~17 (~170)	~17 (~170)	~17 (~170)	~17 (~170)
Podciśnienie (podczas pracy)	kPa (mbar)	~5 (~50)	~5 (~50)	~5 (~50)	~5 (~50)
Szczotki do czyszczenia					
Średnica szczotek	mm	100	355	100	385
Długość szczotki	mm	605	-	705	-
Prędkość obrotowa szczotek	1/min	1200	180	1200	180
Średnica szczotki szorowarki bocznej	mm	-	-	220	220
Prędkość obrotowa szczotki szorowarki bocznej	1/min	-	-	220	220
Wewnętrzna ładowarka					
Długość kabla	m	2	2	2	2
Napięcie nominalne	V	100...240	100...240	100...240	100...240

		B 110 R 65	B 110 D 65	B 110 R 75	B 110 D 75
Częstotliwość	Hz	50-60	50-60	50-60	50-60
Pobór mocy	W	750	750	750	750
Prąd ładowania	A	28	28	28	28
Wydajność	%	92	92	92	92
Warunki otoczenia					
Dopuszczalny zakres temperatury	°C	5...40	5...40	5...40	5...40
Maks. temperatura wody	°C	50	50	50	50
Ciśnienie wody w układzie napełniania (opcja)	MPa (bar)	1 (10)	1 (10)	1 (10)	1 (10)
Ciśnienie wody w układzie przepłukiwania zbiornika brudnej wody (opcja)	MPa (bar)	1 (10)	1 (10)	1 (10)	1 (10)
Względna wilgotność powietrza	%	20...90	20...90	20...90	20...90
Nachylenie					
Maks. nachylenie obszaru roboczego	%	10	10	10	10
Nachylenie na krótkim odcinku (maks. 10 m) transport, załadunek	%	22	22	22	22
Wartości określone zgodnie z EN 60335-2-72					
Drgania przenoszone przez kończyny górne	m/s ²	<2,5	<2,5	<2,5	<2,5
Drgania na siedzeniu operatora	m/s ²	<2,5	<2,5	<2,5	<2,5
Niepewność pomiaru K	dB(A)	0,2	0,2	0,2	0,2
Poziom ciśnienia akustycznego L _{pA} w trybie Eco	dB(A)	59,2	59,2	59,2	59,2
Poziom ciśnienia akustycznego L _{pA} w trybie normalnym	dB(A)	63,6	63,6	63,6	63,6
Niepewność pomiaru K _{pA}	dB(A)	1,6	1,6	1,6	1,6
Poziom ciśnienia akustycznego LWA + niepewność pomiaru KWA w trybie Eco	dB(A)	74,1	74,1	74,1	74,1
Poziom ciśnienia akustycznego LWA + niepewność pomiaru KWA w trybie normalnym	dB(A)	78,7	78,7	78,7	78,7
Szorowarka boczna					
Moc	W	-	-	140	140
Siła nacisku szczotek, maks.	N (kg)	-	-	88 (9)	88 (9)
Ciśnienie dociskowe szczotek, maks.	N/m ² (g/cm ²)	-	-	30,6 (30)	30,6 (30)

Zmiany techniczne zastrzeżone.

Deklaracja zgodności UE

Niniejszym oświadczamy, że określone poniżej urządzenie odpowiada pod względem koncepcji, konstrukcji oraz wprowadzonej przez nas do handlu wersji obowiązującym zasadniczym wymogom dyrektyw UE dotyczącym bezpieczeństwa i zdrowia. Wszelkie niezgodnione z nami modyfikacje urządzenia powodują utratę ważności tego oświadczenia.

Produkt: Szorowarka samojezdna

Typ: 1.161-xxx

Obowiązujące dyrektywy UE

2006/42/WE (+2009/127/WE)

2014/30/UE

2014/53/EU (TCU)

Zastosowane normy zharmonizowane

EN 60335-1

EN 60335-2-29

EN 60335-2-72

EN 62233: 2008

EN 55012: 2007 + A1: 2009

EN 55014-1: 2006+A1: 2009+A2: 2011

EN 55014-2: 1997+A1: 2001+A2: 2008

EN 61000-3-2: 2014

EN 61000-3-3: 2013

EN 61000-6-2: 2005

TCU

EN 301 511 V12.5.1

EN 300 440 V2.1.1

EN 300 328 V2.2.2

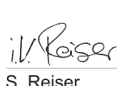
EN 300 330 V2.1.1

Zastosowane normy krajowe

Niżej podpisane osoby działają na zlecenie i z upoważnienia zarządu.


H. Jenner

Chairman of the Board of Management


S. Reiser

Director Regulatory Affairs & Certification

Administrator dokumentacji:

S. Reiser

Alfred Kärcher SE & Co. KG

Alfred-Kärcher-Str. 28 - 40

71364 Winnenden (Germany)

Tel.: +49 7195 14-0

Faks: +49 7195 14-2212



Winnenden, 01.02.2021 r.

Cuprins

Indicații generale	268
Funcționarea	268
Utilizarea conform destinației	269
Protecția mediului	269
Accesorii și piese de schimb	269
Pachet de livrare	269
Indicații privind siguranța	269
Descrierea aparatului	270
Montare	271
Punerea în funcțiune	272
Funcționare	273

Finalizarea funcționării	275
Cheia inteligentă gri	275
Transport	276
Depozitarea	276
Îngrijirea și întreținerea	277
Remediarea defectărilor	278
Garanție	280
Accesorii	280
Date tehnice	281
Declarație de conformitate UE	283

Indicații generale

  Înainte de prima utilizare a aparatului, citiți aceste instrucțiuni de utilizare originale și indicațiile de siguranță aferente. Respectați aceste instrucțiuni.

Păstrați ambele manuale pentru utilizarea ulterioară sau pentru viitorul posesor.

Funcționarea

Acest aparat de frecat-aspirat se utilizează pentru curățarea umedă sau pentru lustruirea pardoselilor plane.

Aparatul poate fi adaptat la comanda respectivă de curățare, prin reglarea cantității de apă și a cantității de substanță de curățare. Doza de detergent este ajustată prin adăugarea în rezervor sau printr-un dispozitiv de dozare (opțiunea „Doză”).

În cazul periei irigarea poate avea loc în funcție de viteză sau în mod constant.

Lățimea de lucru și capacitatea rezervoarelor de apă dulce și uzată (a se vedea capitolul „Date tehnice”) permit curățarea eficientă și dispun de durată de viață lungă. Aparatul dispune de un mecanism de rulare.

Indicație


În funcție de comanda de curățare respectivă, aparatul poate fi echipat cu diferite accesorii. Solicitați catalogul nostru sau accesați pagina noastră de internet www.kaercher.com.


Utilizarea conform destinației

Acest aparat este potrivit pentru uz comercial și industrial, de ex. în hoteluri, școli, spitale, fabrici, magazine, birouri și magazine de închiriere. Utilizați aparatul numai conform indicațiilor din aceste instrucțiuni de funcționare.

- Aparatul poate fi utilizat doar pentru curățarea podelelor rezistente la umiditate și la șlefuire.
- Acest aparat este destinat pentru curățarea spațiilor interne.
- Intervalul de temperatură de operare este cuprins între +5°C și +40°C.
- Aparatul nu este adecvat pentru curățarea podelelor înghețate (de ex. în depozite frigorifice).
- Dispozitivul este potrivit pentru o cotă de apă cu înălțime maximă de 1 cm. Nu vă deplasați într-o zonă dacă există riscul ca nivelul maxim al apei să fie depășit.
- În cazul utilizării încărcătoarelor sau a bateriilor, pot fi folosite doar componentele aprobate în manualul de utilizare. O combinație diferită trebuie confirmată de furnizorul încărcătorului și/sau al bateriei, care își asumă responsabilitatea pentru aceasta.
- Aparatul nu este destinat curățării căilor de circulație publică.
- Nu folosiți aparatul pe suprafețe sensibile la presiune. Acordați atenție sarcinii de suprafață admisă a podelei. În cazul aparatului sarcina de suprafață este menționată în datele tehnice.
- Aparatul nu este adecvat pentru utilizare în spații cu pericol de explozie.
- Aparatul poate fi utilizat pe suprafețe cu creștere maximă (vezi capitolul „Date tehnice”).

Protecția mediului

 Materialele de ambalare sunt reciclabile. Vă rugăm să eliminați ambalajele în mod ecologic.

 Aparatele electrice și electronice conțin materiale reciclabile prețioase și, uneori, componente precum baterii, acumulatori sau uleiuri, care, în cazul utilizării incorecte sau al eliminării necorespunzătoare, pot reprezenta un potențial pericol pentru sănătatea oamenilor și pentru mediul înconjurător. Pentru funcționarea corectă a aparatului, aceste componente sunt necesare. Aparatele marcate cu acest simbol nu trebuie aruncate la gunoierul menajer.

Observații referitoare la materialele conținute (REACH)

Informații actuale referitoare la materialele conținute puteți găsi la adresa: www.kaercher.com/REACH

Accesorii și piese de schimb

Utilizați numai accesorii originale și piese de schimb originale; ele asigură funcționarea în siguranță și fără avarii a aparatului. Informații despre accesorii și piesele de schimb se găsesc la adresa www.kaercher.com.

Pachet de livrare

La despachetare, verificați dacă conținutul pachetului este complet. Informați imediat distribuitorul dacă lipsesc părți componente sau dacă intervin defecțiuni la transport.

Indicații privind siguranța

Înainte de prima utilizare a aparatului, citiți și respectați acest manual de utilizare și broșura cu instrucțiunile de siguranță referitoare la aparatele de curățare cu perii, nr. 5.956-251.0 și acționați în consecință. Aparatul este autorizat pentru utilizare pe suprafețe cu pantă limitată (vezi capitolul „Date tehnice”).

⚠ AVERTIZARE

În cazul aparatului există riscul răsturnării

Pericol de rănire

Utilizați aparatul numai pe suprafețe care nu depășesc panta admisă (a se vedea capitolul „Date tehnice”).

⚠ AVERTIZARE

Risc de accident din cauza utilizării necorespunzătoare

Există riscul suferirii de leziuni.

Operatorii trebuie instruiți corespunzător cu privire la utilizarea aparatului.

Aparatul poate fi utilizat doar dacă capacul principal și toate celelalte capace sunt închise.

Dispozitive de siguranță

⚠ PRECAUȚIE

Dispozitive de siguranță care lipsesc sau care au fost modificate

Dispozitivele de siguranță au drept scop protecția dvs.

Nu modificați și nu ignorați niciodată dispozitivele de siguranță.

Comutator de siguranță

Pentru dezafectarea imediată a tuturor funcțiilor: Setați comutatorul de siguranță în poziția „0”.

- Dispozitivul frânează brusc când întrerupătorul de siguranță este decuplat.
- Comutatorul de siguranță acționează direct asupra tuturor funcțiilor aparatului

Comutator scaun

Dacă operatorul părăsește scaunul în timpul lucrului sau în timpul deplasării, comutatorul scaunului oprește motorul de acționare, după o scurtă întârziere.

Simboluri pe aparat



ATENȚIE

Pericol de deteriorare

Apa va deteriora turbina de aspirație. Nu umpleți și nu stropiți apă în acest orificiu.



⚠ PRECAUȚIE

Pericol de arsuri

Componentele marcate cu această notă se încălzesc pe durata funcționării. Nu atingeți componentele astfel marcate. Lăsați aceste componente să se răcească, înainte de a efectua lucrări la aparat.



⚠ PERICOL

Pericol de accidentare

Pe pante riscul răsturnării în caz de viteză mare crește semnificativ. Circulați cu viteză redusă pe pante. Nu porniți pe o pantă. Când conduceți rapid, evitați virarea bruscă cu un unghi mare de direcție.

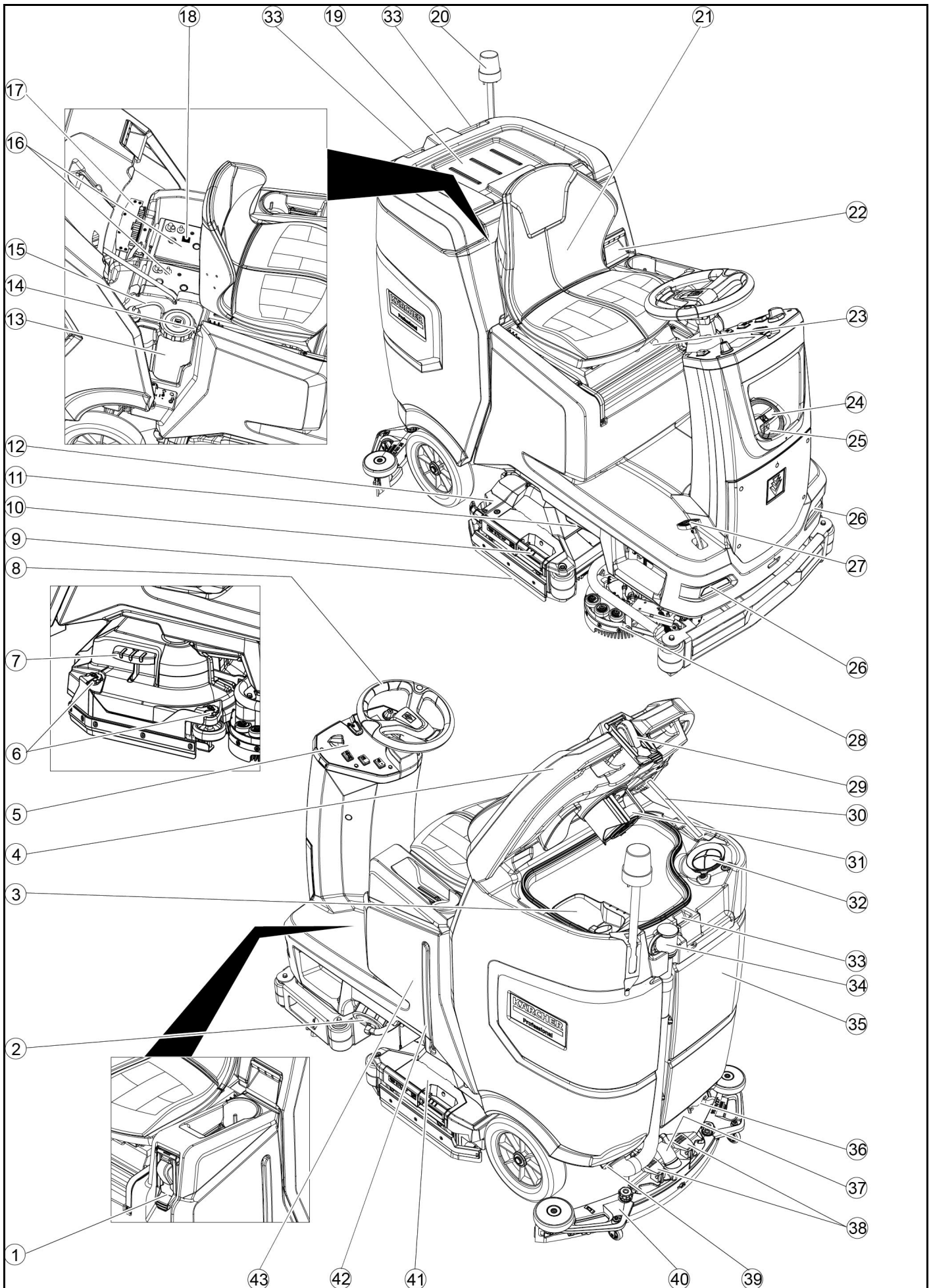
Simbolurile indicațiilor de avertizare

La manevrarea bateriilor, respectați următoarele indicații de avertizare:

	Respectați indicațiile menționate în acest manual de utilizare, în manualul de utilizare al bateriei și pe baterie.
	Purtați ochelari de protecție.
	Țineți copiii departe de acid și de baterie.
	Pericol de explozie
	Sunt interzise focul, scânteile, lumina neprotejată și fumatul.
	Pericol de arsuri acide
	Primul ajutor.
	Indicație de avertizare
	Eliminarea ca deșeu
	Nu aruncați bateria în tomberon.

Descrierea aparatului

Privire de ansamblu aparat



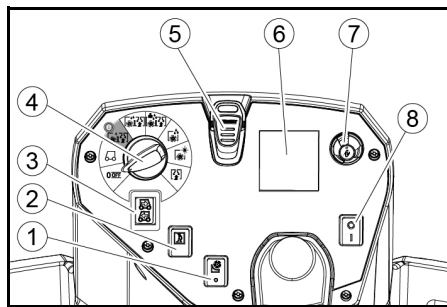
- ① * Sistem de umplere
- ② Zăvor de rezervor de apă proaspătă cu filtru corespunzător
- ③ Sită pentru impurități grosiere
- ④ Capac, rezervor de apă reziduală
- ⑤ Interfață de operare
- ⑥ Roata de reglare a buzelor ștergătoare (doar capul de curățare D)
- ⑦ Pedala pentru schimbarea periei (doar capul de curățare D)
- ⑧ Volan
- ⑨ Buză ștergătoare
- ⑩ Mânerul de schimbare a periei (doar capul de curățare R)
- ⑪ Lumină laterală
- ⑫ Rezervorul de particule dure (doar capul de curățare R)
- ⑬ Canistră cu detergent
- ⑭ Plăcuță cu caracteristici
- ⑮ Agent de curățare a furtunului de aspirație
- ⑯ Baterie
- ⑰ * Încărcător intern
- ⑱ Conector pentru baterie (în caz de încărcător extern)
Cablul de rețea pentru încărcător (în caz de încărcător intern)
- ⑲ Zona de depozitare pentru setul de curățare „Homebase Box”
- ⑳ * Bec de avertizare
- ㉑ Scaun
- ㉒ Deblocarea rezervorului de apă uzate
- ㉓ Maneta de reglare a scaunului
- ㉔ Orificiu de umplere, rezervor de apă proaspătă
- ㉕ Suport de furtun
- ㉖ Faruri de zi
- ㉗ Pedală de accelerație
- ㉘ * Unitatea de curățare laterală a suprafețelor
- ㉙ * Racord de apă pentru sistemul de spălare a rezervorului de apă uzată
- ㉚ Capac rezervorului de apă uzată
- ㉛ Flotor
- ㉜ Sită de scame
- ㉝ Depozitare barei de aspirare
- ㉞ Furtun de evacuare, apă reziduală cu dispozitiv de dozare
- ㉟ Rezervor de apă reziduală
- ㊱ *Suport de mop
- ㊲ Furtun de aspirare
- ㊳ Pârghia de fixare a barei de aspirație
- ㊴ Închizătoare rezervor de apă uzată
- ㊵ Bară de aspirație
- ㊶ Vas de curățare
- ㊷ Afișaj de nivel, apă proaspătă
- ㊸ Rezervor de apă proaspătă

* opțional

Cod de culori

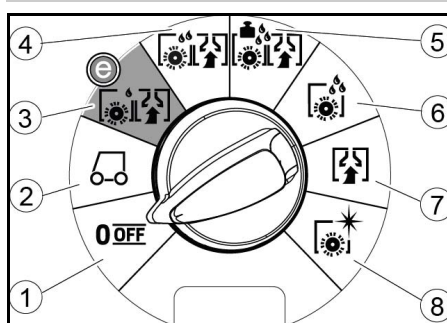
- Elementele de operare pentru procesul de curățare sunt de culoare galbenă.
- Elementele de operare pentru întreținere și service sunt de culoare gri deschis.

Interfață de operare



- ① * Înterupătorul unității de spălare laterală
- ② Claxon
- ③ Comutator de direcție
- ④ Comutator de program
- ⑤ Cheia inteligentă
- ⑥ Ecran
- ⑦ Butonul Info
- ⑧ Comutator de siguranță

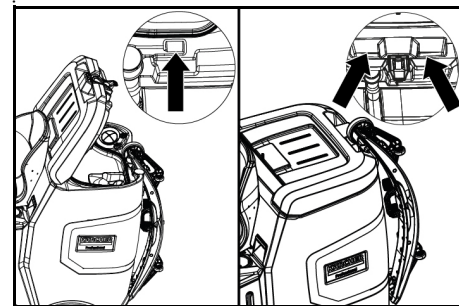
Comutator de program



- ① OFF
Aparatul este oprit.
- ② Transport
Conduceți către locul de utilizare.
- ③ Frec și aspir: Eco
Curățați podeaua umedă (cu cantitate mică de apă și cu perie cu viteză redusă) și aspirați apa uzată (cu putere de aspirație redusă).
- ④ Frecare și aspir.
Curățați podeaua umedă și aspirați apa uzată.
- ⑤ Frec și aspir: Dif
Curățați podeaua umedă (cu o presiune crescută a periei) și aspirați apa uzată.
- ⑥ Doar frecare
Înaintează fără aspirare
Curățați podeaua umedă și lăsați detergentul să acționeze.
- ⑦ Doar aspirare
Aspirați depunerile.
- ⑧ Lustruire
Șlefuiți podeaua fără aplicare de lichide și cu peria la turație înaltă.

Suport tijă de aspirație

- Pe durata deplasării prin spații înguste, bara de aspirație poate fi îndepărtată și agățată pe una dintre deschiderile de pe capacul rezervorului de apă uzată.



Pentru depozitare, bara de aspirație poate fi introdusă în locașul de pe rezervorul de apă uzată.

Simboluri pe aparat

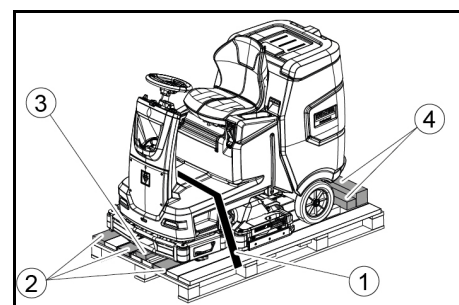
- Orificiu de evacuare, rezervor de apă proaspătă
- Orificiu de evacuare, rezervor de apă reziduală
- Nivel de umplere, rezervor de apă proaspătă (50%)
- Punct de prindere
- *Suport de mop
- Sistem de umplere a racordului de apă
- Racordul de apă de la sistemul de spălare al rezervorului de apă uzată
- Schimbarea periei

* opțional

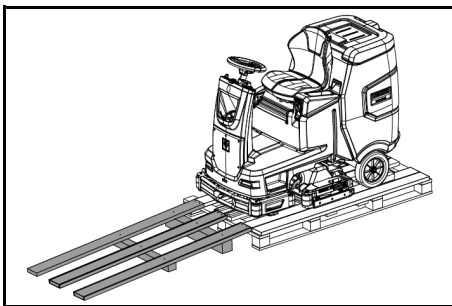
Montare

Descărcare

1. Îndepărtați folia de ambalare.
2. Îndepărtați benzile de întindere.



- ① Bandă de întindere
 - ② Scândură
 - ③ Bloc
 - ④ Lemn fasonat
3. Deșurubați blocurile, lemnele fasonate și scândurile. Componentele de deșurubat sunt marcate cu gri pe figură.
 4. Folosiți scândurile și lemnul fasonat deșurubat și construiți o rampă în fața paletei și fixați cu șuruburile plăcii întinzătoare.



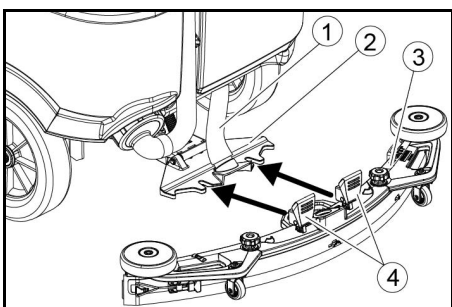
- Instalați bateriile dacă aparatul a fost livrat fără baterii (vezi capitolul „Înainte de punerea în funcțiune / baterii”).
- Mișcați aparatul înainte pe paleți (consultați capitolul „Funcționare / Deplasare”).

Montarea periiilor

- Procedura de montare a periiilor este descrisă în capitolul „Lucrări de întreținere”.

Montarea barei de aspirație

- Mișcați în sus ambele mânere de fixare.



- Furtun de aspirație
 - Suspendarea barei de aspirație
 - Bară de aspirație
 - Manetă de blocare
- Montați bara de aspirație în suportul de bară de aspirație.
 - Mișcați în jos ambele mânere de fixare.

Baterii

Seturi de baterii recomandate

Descriere	Nr. comandă	Volum (m ³)*	Debit de aer (m ³ /h)**
170 Ah - nu necesită întreținere, AGM	4.039-352.7	2,4	1,0
180 Ah - nu necesită întreținere, gel	4.039-354.7	3,8	1,6
285Ah - nu necesită întreținere, AGM	4.039-353.7	12,6	5,1

* Debit minim în spațiul de încărcare a bateriei

** Debit minim de aer între spațiul de încărcare a bateriei și spațiul înconjurător

Montarea și racordarea bateriilor

⚠ PRECAUȚIE

Demontarea și montarea bateriilor

Instabilitatea mașinii

La montarea și demontarea bateriilor, asigurați-vă de stabilitatea mașinii.

ATENȚIE

Inversarea polarității

Distruge sistemul electronic de comandă

Aveți grijă la polaritatea corectă la conectarea bateriilor.

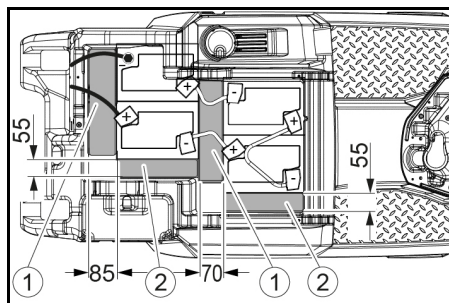
ATENȚIE

Descărcare profundă

Pericol de deteriorare

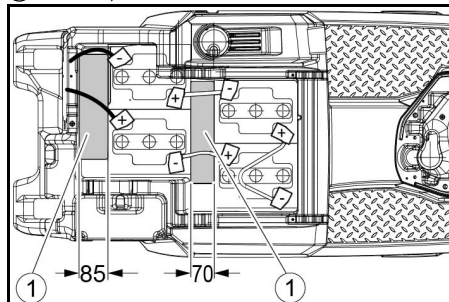
Încărcați bateriile înainte de punerea în funcțiune a aparatului.

- Evacuați apa reziduală.
- Deblocați rezervorul de apă uzată și înclinați-l înapoi.
- Introduceți bateriile în aparat.



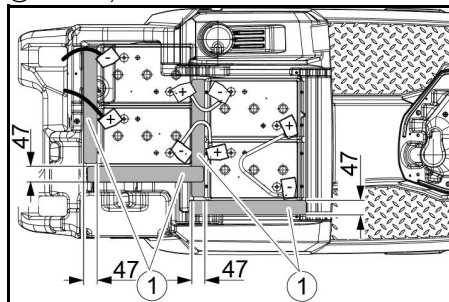
170 Ah, 4.039-352.7

- Distanțier de 310x85x70 mm
- Distanțier de 240x55x30 mm



180 Ah, 4.039-354.7

- Distanțier de 310x85x70 mm



285 Ah, 4.039-353.7

- Distanțiere de 345x60x47
- Introduceți distanțierele în locașurile dintre baterie și aparat, precum indicat pe figură.
- Conectați polii la cablurile de legătură.
- Cuplați cablurile de conectare la polii (+) și (-) încă liberi ai bateriei.

Indicație

Pentru setul de baterii de 170 Ah 4.039-352.7, atașați cablul de conectare la polul minus cu șurubul polului izolat.

- Conectați ștecărul bateriilor de la aparat la ștecărul bateriilor de la baterii.
- Înclinați rezervorul de apă reziduală în față și închideți-l.

Demontarea bateriei

⚠ PRECAUȚIE

Demontarea și montarea bateriilor

Instabilitatea mașinii

La montarea și demontarea bateriilor, asigurați-vă de stabilitatea mașinii.

- Setați comutatorul de siguranță la „0”.
- Evacuați apa reziduală.
- Deblocați rezervorul de apă uzată și înclinați-l înapoi.
- Scoateți ștecherul de la baterie.
- Decuplați cablul de la polul minus al bateriei.
- Decuplați cablurile rămase de la baterii.
- Scoateți bateriile.
- Eliminați ca deșeu bateriile consumate, în conformitate cu cerințele legale.

Punerea în funcțiune

Încărcarea bateriei

⚠ PERICOL

Utilizarea incorectă a încărcătorului

Electrocutare

Respectați tensiunea de rețea și siguranța, indicate pe plăcuța de tip a aparatului.

Utilizați încărcătorul doar în spații uscate cu ventilație suficientă.

Încărcarea bateriei implică și generarea unor gaze inflamabile

Pericol de explozie

Încărcați bateria doar în spații adecvate. În funcție de tipul bateriei, spațiul folosit pentru încărcare trebuie să dispună de un volum minim și de ventilație corespunzătoare, cu debit de aer minim (consultați capitolul „Baterii recomandate”).

ATENȚIE

Acumularea de gaze periculoase sub rezervor, în timpul procedurii de încărcare.

Pericol de explozie

Înainte de încărcarea bateriilor cu întreținere redusă, rabatați în sus rezervorul de apă reziduală.

Durata timpului de încărcare este în mediu de 10-15 ore.

Aparatul nu poate fi folosit în timpul procedurii de încărcare.

Indicație

Aparatul dispune de o protecție împotriva descărcării complete, adică în momentul în care este atinsă capacitatea minimă admisibilă, motorul periiilor și turbina sunt deconectate.

- Aduceți aparatul la încărcător, evitați pantele.

Încărcător extern

ATENȚIE

Utilizarea unui încărcător adecvat

Pericol de deteriorare

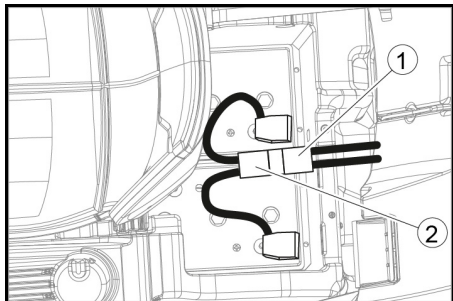
Nu conectați încărcătorul la ștecherul bateriilor de la aparat.

Utilizați doar un încărcător adecvat pentru tipul de baterii încorporat.

Citiți instrucțiunile de funcționare ale producătorului încărcătorului și respectați, în special, indicațiile privind siguranța.

Baterie	Capacitate	Încărcător
4.039-352.7	170 Ah	6.654-436.0
4.039-354.7	180 Ah	6.654-434.0
4.039-353.7	285Ah	6.654-419.0

1. Deblocați rezervorul de apă uzată și înclinați-l înapoi.
2. Scoateți ștecherul de baterii de la aparat.



- 1 Ștecher de baterii, partea aparatului
- 2 Ștecher de baterii, partea bateriilor
3. Conectați ștecherul de baterii de la baterii la încărcător.
4. Introduceți ștecărul de rețea al încărcătorului în priză.
5. Efectuați procesul de încărcare conform indicațiilor din manualul de utilizare al încărcătorului.
6. Conectați ștecherul bateriilor de la aparat la ștecherul bateriilor de la baterii.
7. Înclinați rezervorul de apă uzată înainte și închideți-l.

Încărcător intern

1. Deblocați rezervorul de apă uzată și înclinați-l înapoi.
2. Introduceți ștecărul de rețea al încărcătorului intern în priză.
Nivelul de încărcare al bateriei este afișat pe afișajul panoului de control.
3. Pentru finalizarea încărcării scoateți ștecărul de rețea al încărcătorului din priză.
4. Înclinați în sus rezervorul de apă uzată.

Baterii fără necesitate de întreținere (baterii umede)

⚠ PERICOL

Umplerea cu apă în cazul bateriei descărcate

Pericol de arsuri din cauza scurgerii acizilor, distrugerea îmbrăcămintei
Utilizați ochelari de protecție, îmbrăcăminte de protecție și mănuși de protecție în cazul manipulării acidului de baterie.

Respectați prevederile.

Spălați imediat cu multă apă eventualii stropi de acid de pe piele sau de pe îmbrăcăminte.

ATENȚIE

Utilizarea de apă cu aditivi

Baterii defecte, pierderea cererii cu titlu de garanție

Pentru umplerea bateriilor, utilizați doar apă distilată sau desalinizată (EN 50272-T3).

Nu utilizați aditivi de la alți producători, așa-numiți agenți de optimizare, deoarece, în caz contrar, garanția își pierde valabilitatea.

1. Adăugați apă distilată cu o oră înaintea încheierii procedurii de încărcare.
Pentru aceasta, respectați nivelul corect al acidului, conform marcajului.
La încheierea procedurii de încărcare, toate celulele trebuie să prezinte emisii de gaz.
2. Eliminați apa vărsată. În acest scop, procedeați conform descrierii din secțiunea „Curățarea bateriilor” din cadrul capitoului Îngrijirea și întreținerea.

Funcționare

⚠ PERICOL

Obiecte în cădere

Pericol de rănire

Nu vă deplasați cu dispozitivul în zone în care există posibilitatea expunerii personalului de operare la obiecte căzute.

ATENȚIE

Situație periculoasă în timpul funcționării

Pericol de rănire

În caz de pericol, setați comutatorul de siguranță pe „0”.

Împingerea dispozitivului

Împingerea aparatului este posibilă doar după decuplarea frânelor.

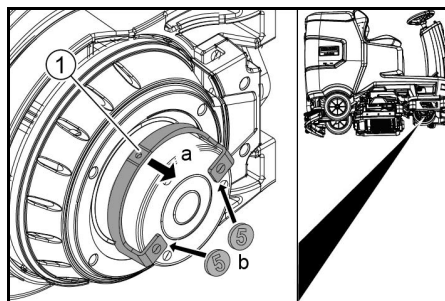
⚠ PERICOL

Pericol de accidentare

După decuplare, funcțiile frânelor sunt dezactivate permanent.

După finalizarea împingerii, îndepărtați monedele în scopul deblocării.

1. Îndepărtați maneta de deblocare de la volan și fixați.



- 1 Maneta de deblocare
2. La cele două capete ale mânerului introduceți câte o monedă între carcasă și mâner.
3. Eliberați maneta de deblocare.
4. Împingeți dispozitivul.
5. Îndepărtați ambele monede imediat după împingere.

Reglarea scaunului

Reglarea înălțimii

1. Stați lângă aparat.
2. Ridicați scaunul în spate.
3. Aliniați suportul scaunului din față la înălțimea dorită a aparatului.
4. Coborâți scaunul în spate.

Reglarea poziției

1. Utilizați maneta de reglare a scaunului și mișcați scaunul în poziția dorită.
2. Eliberați maneta de reglare a scaunului și cuplați scaunul.

Pornirea aparatului

1. Ocupați scaunul șoferului.
2. Introduceți cheia inteligentă.
3. Setați comutatorul de siguranță la „1”.
4. Rotiți comutatorul programului în funcția dorită.
5. Dacă pe ecran apare unul dintre afișajele de mai jos, îndepărtați piciorul de pe pedala de accelerație, setați comutatorul de siguranță pe „0” și efectuați lucrările de întreținere necesare.

Ecran	Activitate
Întreținere Bară aspirare	Curățați bara de aspirație.
Întreținere Perie	Verificați dacă periile prezintă semne de uzură și curățați-le dacă este cazul.
Întreținere Racletă	Verificați uzura și reglarea buzelor de aspirație.
Întreținere Filtru apă uzată	Curățați sita de scame.
Întreținere Filtru apă curată	Curățați filtrul pentru apă proaspătă.

6. Apăsăți butonul Info.
7. Resetați contorul pentru întreținerea corespunzătoare (consultați „Cheia inteligentă gri / resetează contorul de întreținere”).

Indicație

În cazul în care contorul nu este resetat, afișajul de întreținere apare la fiecare pornire a aparatului.

Aprinderea luminilor

Farul de zi

Farul de zi se aprinde după pornirea aparatului.

Lumină laterală

Lumina laterală se aprinde imediat după poziționarea comutatorului de programe pe un program de curățare.

Verificarea frânei de parcare

⚠ PERICOL

Frână de parcare defectă

Pericol de accidentare

Înainte de fiecare utilizare verificați starea de funcționare a frânei de parcare, folosind o suprafață plată.

1. Porniți aparatul.
2. Setați comutatorul direcției de deplasare pe „Înainte”.
3. Setați comutatorul de selectarea programelor în poziția „Transport”.
4. Apăsăți ușor pedala de accelerație.
Frâna trebuie să se cupleze cu zgomot. Dispozitivul trebuie să înceapă să ruleze ușor, pe suprafața nivelată.
5. Eliberați pedala de accelerație.
Frâna trebuie să se cupleze cu zgomot. Dacă nu este cazul, scoateți aparatul din funcțiune și apelați serviciul clienți.

Deplasare

⚠ PERICOL

Frâne inactive

Pericol de accidentare

Înainte de a utiliza aparatul, verificați în mod obligatoriu starea de funcționare a frânei de parcare. Folosirea aparatului este interzisă, dacă frâna de parcare nu funcționează.

⚠ PERICOL

Utilizarea nepăsătoare

Pericol de răsturnare

Deplasați-vă cu aparatul în direcția de deplasare și pe plan transversal raportat la direcția de deplasare, pe pante de maxim 10%.

Efectuarea manevrelor de întoarcere pe pante sau pe rampe este interzisă.

Conduceți încet în colțuri și pe suprafețe umede.

Utilizați aparatul numai pe suprafețe stabile.

Indicație

Direcția de deplasare poate fi modificată pe durata deplasării. Deplasați-vă cu aparatul înainte și înapoi, pentru a lustrui locurile foarte tocite.

1. Adoptați poziția de ședere.
2. Introduceți cheia inteligentă.
3. Mișcați comutatorul de siguranță în poziția „1”.
4. Mișcați comutatorul de selectare a programelor în poziția „Transport”.
5. Setați direcția de deplasare cu ajutorul comutatorului de direcție de pe panoul de control.
6. Pentru ajustarea vitezei de deplasare apăsați pedala de accelerație.
7. Eliberați pedala de accelerație. Aparatul se oprește.

Motorul de acționare este oprit în caz de suprasarcină. Pe ecran apare un mesaj de eroare. Supraîncălzirea comenzilor va cauza oprirea unității în cauză.

8. Lăsați aparatul să se răcească timp de minim 15 minute.
9. Setați comutatorul de program pe „OFF”, așteptați scurt și setați programul dorit.

Umplerea cu apă proaspătă

Adăugați apă proaspătă în sistemul de umplere

1. Conectați furtunul de apă la ștuțul de racordare al sistemului de umplere (temperatura maximă a apei: 50°C).
2. Deschideți admisia de apă.
3. Monitorizați aparatul, sistemul automat de umplere întrerupe alimentarea cu apă atunci când rezervorul de apă proaspătă este plin.
4. Închideți alimentarea cu apă.
5. Îndepărtați furtunul de apă.

Umplerea cu apă proaspătă

1. Deschideți dopul de la rezervorul de apă proaspătă.
2. Umpleți cu apă proaspătă (maximum 50 °C) până la marginea inferioară de la ștuțul de umplere.

Indicație: Furtunul de apă proaspătă poate fi fixat cu cleme de suportul de furtun, în timpul umplerii.

3. Închideți dopul de la rezervorul de apă proaspătă.

Se toarnă agent de curățare

Indicații referitoare la substanțele de curățare

⚠ AVERTIZARE

Soluție de curățat inadecvată

Pericol pentru sănătate, deteriorarea aparatului

Utilizați doar substanțe de curățare recomandate. Pentru alte substanțe de curățare, operatorul își asumă riscul ridicat în ceea ce privește siguranța în exploatare și pericolul de accidente.

Folosiți numai detergenți fără conținut de clor, de solvenți, de acid clorhidric și de acid fluorhidric.

Respectați indicațiile privind siguranța referitoare la substanța de curățare.

Indicație

Nu utilizați substanțe de curățare cu formare puternică de spumă.

Substanțe de curățare recomandate

Utilizare	Substanță de curățare
Curățare de întreținere a tuturor podelelor impermeabile	RM 746 RM 756 RM 780
Curățare de întreținere a suprafețelor lucioase (de ex. granit)	RM 755 es
Curățarea în scop de întreținere, curățarea intermediară și curățarea detaliată a suprafețelor industriale	RM 69 ASF
Curățare de întreținere și curățare de bază a gresiei din ceramică fină	RM 753
Curățare de întreținere a gresiei din spațiile sanitare	RM 751
Decaparea tuturor podelelor rezistente la alcaline (de ex. PVC)	RM 752
Decaparea podelelor din linoleum	RM 754

Folosirea dozatorului pentru completarea cantității de detergent

În cazul variantei cu DOZĂ:

Detergentul este adăugat în apa proaspătă pe durata dozării la capul de curățare.

1. Deblocați rezervorul de apă uzată și înclinați-l înapoi.
2. Umpleți rezervorul de detergent cu detergentul corespunzător.
3. Înclinați în sus rezervorul de apă uzată.

Indicație

Folosiți dozatorul pentru a adăuga maxim 3% de detergent. În caz de cantitate mai mare, detergentul trebuie adăugat în rezervorul de apă proaspătă.

Adăugarea de detergent în rezervorul de apă proaspătă

1. Adăugați substanță de curățare în rezervorul de apă proaspătă.

Indicație: Capacul de la orificiul de umplere de la rezervorul de apă proaspătă

poate fi utilizat pentru măsurarea cantității de substanță de curățare. El dispune în interior de o scală.

Setarea parametrilor

1. Setați comutatorul de program pe programul de curățare dorit.
2. Rotiți butonul Info până la afișarea parametrului dorit.
3. Apăsați butonul Info. Valoarea setată clipește.
4. Setați valoarea dorită rotind butonul Info.
5. Confirmați setarea modificată apăsând butonul Info sau așteptați până la preluarea automată a valorii setate după 10 secunde.

Cheie inteligentă galbenă

Cheia inteligentă galbenă activează funcțiile necesare executării sarcinii de curățare. Parametrii pentru diferitele programe de curățare sunt presetate în aparat. În funcție de nivelul de autorizare a cheii inteligente galbene, parametrii individuali pot fi schimbați.

Textele afișate pentru setarea parametrilor sunt în mare măsură explicative.

Parametrul „FACT” (disponibil numai cu capul de curățare R):

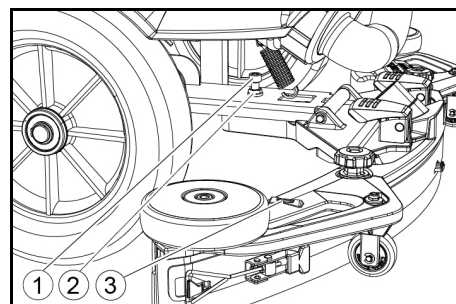
- „Curățare fină”: Turație redusă a periei pentru îndepărtarea vălurilor gri din gresia din porțelan.
- „Curățare în șoaptă”: Turație medie a periei pentru curățarea de rutină cu nivel redus de zgomot.
- „Putere curată”: Turație mare a periei pentru lustruire, cristalizare și măturare.

Reglarea barei de aspirație

Reglarea înclinării

Înclinarea trebuie reglată astfel, încât lamelele de aspirație de la bara de aspirație să fie apăsați pe podea uniform, pe toată lungimea.

1. Parcați aparatul pe o suprafață nivelată dreaptă.
2. Rotiți comutatorul de programare în poziția „Aspirație”.
3. Deplasați-vă cu aparatul înainte, pe o distanță scurtă.
4. Citiți valoarea indicată de cântarul de apă.



① Șurub

② Piuliță

③ Cântarul de apă

5. Slăbiți piulița.

6. Reglați șurubul astfel, încât indicatorul de nivel să fie între cele două linii.

7. Strângeți piulița.

- Pentru a verifica noua setare, înaintați cu aparatul, pe o distanță scurtă. Dacă este cazul, repetați setarea.
- Rotiți comutatorul de programare în poziția „OFF”.

Reglarea înălțimii

Odată cu reglarea înălțimii, este influențată și îndoirea lamelelor de aspirare la contactul cu podeaua.

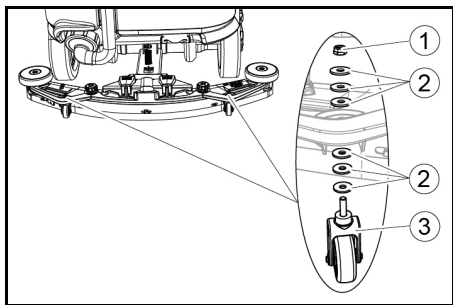
Indicație

Setare de bază: 3 șaibe plate superioare, 3 șaibe plate sub bara de aspirație.

Suprafață accidentată: 5 șaibe plate superioare, 1 șaibă plată sub bara de aspirație.

Suprafață foarte netedă: 1 șaibă plată superioară, 5 șaibe plate sub bara de aspirație.

- Deșurubați piulița.



- Piuliță
- Șaiba plată
- Rolă de distanțare, cu suport

- Plasați numărul de șaibe plate dorit între bara de aspirație și rola de distanțare.
- Montați restul șaibelor deasupra rolei de distanțare.
- Înșurubați și strângeți piulița.
- Repetati procesul la cea de-a doua rolă de distanțare.

Indicație

Setați cele două role de distanțare la același nivel.

Reglarea buzelor de ștergere

Buzele de ștergere trebuie reglate doar pe capul de curățare D.

- Rotiți roata de reglare, pentru a ajusta buzele de ștergere în așa fel, încât să atingă podeaua.
- Rotiți roata de reglare cu încă 1 rotire în jos.

Curățați

- Ocupați loc pe scaun.
- Introduceți cheia inteligentă.
- Setați comutatorul de siguranță la „1”.
- Setați comutatorul de direcție de deplasare pe deplasare înainte.
- Setați comutatorul de program pe programul de curățare dorit.
- Folosiți pedala de accelerație pentru a ajusta viteza.
- Folosiți volanul pentru a stabili direcția de deplasare.
- Deplasați-vă cu aparatul către suprafața de curățat.

Unitatea de curățare laterală (opțiune)

Unitatea de curățare laterală facilitează lucrările aproape de margine.

Indicație

Unitatea de curățare laterală nu este activă în programele de curățare de șlefuire și de aspirație.

- Acționați întrerupătorul unității de curățare laterală.
Unitatea de curățare laterală este activată.
- Pentru a finaliza utilizarea unității de curățare laterală mișcați comutatorul unității de curățare laterală în poziția „0”.

Finalizarea funcționării

Încheierea curățării

- Setați comutatorul de programe pe Deplasare.
- Deplasați pe o porțiune scurtă. Apa reziduală este absorbită.
- Rotiți comutatorul de programare în poziția „OFF”.
- Scoateți cheia inteligentă.
- La nevoie, încărcați bateria.

Evacuarea apei uzate

AVERTIZARE

Eliminarea incorectă a apei reziduale

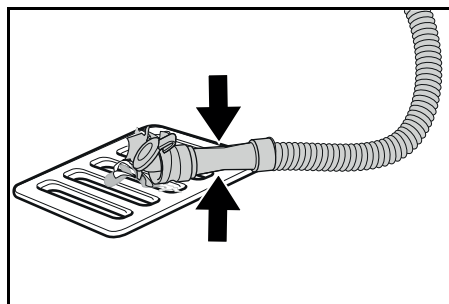
Poluarea mediului

Respectați reglementările locale referitoare la tratarea apelor reziduale.

Indicație

Când rezervorul de apă uzată este plin, fluxul de aspirație este întrerupt de un plutitor pentru a împiedica revărsarea rezervorului de apă uzată. În acest caz, evacuați apa uzată.

- Scoateți furtunul de scurgere a apei uzate din suport și deschideți capacul furtunului de scurgere.



- Strângeți capătul furtunului și coborâți-l peste instalația de eliminare.
- Reglați rezistența jetului de apă uzată prin strângerea capătului furtunului.
- Spălați rezervorul de apă reziduală cu apă curată.
- Închideți capacul de la furtunul de scurgere.
- Apăsati furtunul de apă uzată în suportul de pe aparat.

Sistem de spălare a rezervorului de apă uzată (opțiune)

- Scoateți furtunul de scurgere a apei uzate din suport și deschideți capacul furtunului de scurgere.
- Scoateți capacul rezervorului de apă murdară.

- Conectați un furtun de alimentare cu apă la racordul de apă al sistemului de spălare a rezervorului de apă uzată.
- Deschideți orificiul de alimentare cu apă și spălați rezervorul de apă uzată pentru aproximativ 30 de secunde.
- Repetati procedura de spălare de 2 până la 3 ori, dacă este necesar.
- Închideți alimentarea cu apă.
- Separați furtunul de alimentare cu apă de la aparat.
- Închideți furtunul de evacuare a apei uzate și apăsați-l în suport.

Golirea recipientului de murdărie dură

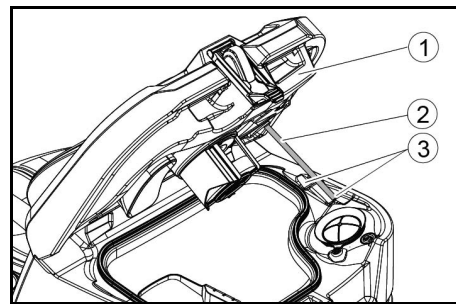
- Ridicați recipientul de murdărie dură și scoateți-l.
- Goliți recipientul de murdărie dură.
- Reinstalați recipientul de murdărie dură.

Evacuarea apei proaspete

- Deșurubați dopul de la rezervorul de apă proaspătă.
- Evacuați apa proaspătă.
- Curățați filtrul.
- Înșurubați dopul de la rezervorul de apă proaspătă.

Oprirea aparatului

- Rotiți comutatorul de programare în poziția „OFF”.
- Scoateți cheia inteligentă.
- Securizați aparatul împotriva rulării.
- Deschideți capacul rezervorului de apă uzată și fixați-l cu suport, în scopul uscării rezervorului de apă uzată. În acest scop rotiți suportul în jos și poziționați capătul inferior la nivelul dorit când plasați în jos pe capac.



- Capac, rezervor de apă reziduală
- Suport
- Treapta

- La nevoie, încărcați bateria.

Cheia inteligentă gri

Cheia inteligentă gri acordă personalului de supraveghere drepturi extinse și opțiuni de setare.

- Introduceți cheia inteligentă.
- Selectați funcția dorită rotind butonul Info.

Deplasare pentru transport

- Setați comutatorul de selectarea programelor în poziția „Transport”.
- Apăsati butonul Info.
Meniul Transport permite executarea următoarelor funcții:
 - Setarea vitezei maxime
 - Afișarea contorului de ore de funcționare

- Resetarea contorului de întreținere
- Afișarea versiunii de software
- Reglarea capului de curățare R sau D
- Activarea/dezactivarea dozării de apă în funcție de viteză
- Setarea orelor de rulare
- Setarea limbii
- Gestionarea cheilor
- Activarea/dezactivarea accesoriile atașate
- Activarea setărilor implicite

Viteza maximă

Folosiți meniul „Viteza maximă” pentru limitarea vitezei maxime.

1. Rotiți butonul Info până apare „Viteza maximă” pe afișaj.
2. Apăsați butonul Info.
3. Rotiți butonul Info până la afișarea vitezei maxime dorite.
4. Apăsați butonul Info.

Indicație

Viteza de lucru nu poate depăși viteza maximă setată.

Resetarea contorului de întreținere

Dacă lucrările de întreținere afișate pe afișaj au fost efectuate, contorul de întreținere corespunzător trebuie resetat.

1. Rotiți butonul Info până aparatul afișează mesajul „Întreț. contoare”.
2. Apăsați butonul Info. Sunt afișate contorizările.
3. Rotiți butonul Info până când contorul de șters este evidențiat.
4. Apăsați butonul Info.
5. Selectați „Da” prin rotirea butonului Info.
6. Apăsați butonul Info. Contorul este șters.

Reglați capul de curățare

1. Rotiți butonul Info până apare „Perie” în meniu.
2. Apăsați butonul Info.
3. Rotiți Info până la evidențierea tipului capului de curățare încorporat. „Roll” = R-cap de curățare „Disc” = D-cap de curățare
4. Apăsați butonul Info.

Dozare de apă în funcție de viteză

Dacă dozarea de apă în funcție de viteză este activată, irigarea periei se modifică proporțional cu viteza.

Doza de apă este influențată și de setarea programului de curățare respectiv (0 ... 100%).

Setare	ACTIVAT [ml/m ²]	OPRIT [l/min]
0%	0	0
10%	7,5	0,6
20%	15	1,1
30%	22,5	1,7
40%	30	2,3
50%	37,5	2,8
60%	45	3,4
70%	52,5	3,9
80%	60	4,5
90%	67,5	5,1
100%	75	5,7

Setarea contorizării apei în funcție de viteză sau constantă:

1. Rotiți butonul Info până apare „Mod dozare apă” pe afișaj.
2. Apăsați butonul Info.
3. Rotiți butonul Info până la selectarea funcției dorite.
4. Apăsați butonul Info.

Tempuri de fugă

1. Rotiți butonul Info până la afișarea meniului „Ore oprire rotire” pe afișaj.
2. Apăsați butonul Info.
3. Rotiți butonul Info până la marcarea componentelor dorite.
4. Apăsați butonul Info.
5. Rotiți butonul Info până la afișarea timpului de fugă dorit.
6. Apăsați butonul Info.

Setarea limbii

1. Rotiți butonul Info până la afișarea meniului „Limbă” pe afișaj.
2. Apăsați butonul Info.
3. Rotiți butonul Info până la selectarea limbii dorite.
4. Apăsați butonul Info.

Gestionarea cheilor

Meniul „KIK” conține drepturile referitoare la cheia inteligentă galbenă și posibilitatea definirii limbii afișajului.

1. Introduceți cheia inteligentă gri.
2. Rotiți butonul Info până la afișarea meniului „KIK”.
3. Apăsați butonul Info.
4. Scoateți cheia inteligentă gri și introduceți cheia inteligentă galbenă, în scop de personalizare.
5. Selectați meniul de modificat, rotind butonul Info.
6. Apăsați butonul Info.
7. Selectați meniul, rotind butonul Info.
8. Confirmați setarea, apăsând meniul.
9. Selectați următorul element de meniu de modificat, rotind butonul Info.
10. După finalizarea tuturor setărilor rotiți butonul Info pentru a accesa meniul „Confirmare”.
11. Apăsați butonul Info. Drepturile sunt salvate.

Activarea/dezactivarea accesoriile atașate

1. Rotiți butonul Info până la afișarea pe ecran a kitului de montare dorit.
2. Apăsați butonul Info.
3. Rotiți Info până la selectarea funcției dorite în cazul kitului de montare.
4. Apăsați butonul Info.

Setările implicite

Sunt activate setările implicite ale tuturor parametrilor de curățare.

1. Rotiți butonul Info până la afișarea meniului „Setări din fabrică”.
2. Apăsați butonul Info.
3. Rotiți butonul Info până la selectarea „Da”.
4. Apăsați butonul Info.

Setarea parametrilor programelor de curățare

Toți parametrii programelor de curățare sunt menținute până la efectuarea altor setări.

1. Setati comutatorul de program pe programul de curățare dorit.
2. Apăsați butonul Info. Se afișează primul parametru setabil.
3. Apăsați butonul Info Valoarea setată clipește.
4. Setati valoarea dorită rotind butonul Info.
5. Confirmați setarea modificată apăsând butonul Info sau așteptați până la preluarea automată a valorii setate după 10 secunde.
6. Selectați următorul parametru prin rotirea butonului Info.
7. După modificarea tuturor parametrilor doriți rotiți butonul Info până la afișarea meniului „Ieșire”.
8. Apăsați butonul Info. Meniul este închis.

Transport

⚠ PERICOL

Deplasarea în pantă

Pericol de rănire

Utilizați aparatul pentru încărcare și descărcare doar pe pante cu valoarea maximă (vezi capitolul „Date tehnice”).

Deplasați-vă lent.

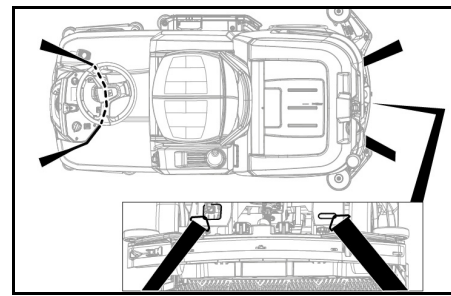
⚠ PRECAUȚIE

Nerespectarea greutateii

Pericol de accidentare și de deteriorare

La transport țineți cont de greutatea aparatului.

1. Cu capul de curățare D instalat, îndepărtați periele discului de pe capul periei.
2. La transportul aparatului în vehicule, ancorati-l în conformitate cu directivele aplicabile, pentru a preveni alunecarea și răsturnarea.



Depozitarea

⚠ PRECAUȚIE

Nerespectarea greutateii

Pericol de accidentare și de deteriorare

La depozitare țineți cont de greutatea aparatului.

ATENȚIE

Îngheț

Deteriorarea aparatului din cauza apei înghețate

Goliți complet aparatul de apă.

Depozitați aparatul într-un loc ferit de îngheț.

- Acest aparat poate fi depozitat doar în spații interioare.
- Încărcați complet bateriile înainte de depozitarea pentru o perioadă lungă de timp.
- Pe durata depozitării bateriile trebuie încărcate lunar la nivel maxim.

Îngrijirea și întreținerea

⚠ PERICOL

Aparat pornit accidental

Pericol de rănire, electrocutare

Rotiți comutatorul programului în poziția „OFF”.

Înainte de efectuarea oricărei lucrări trageți cheia inteligentă a aparatului.

Scoateți fișa de rețea a încărcătorului.

Decuplați ștecărul bateriei.

- Evacuați și eliminați ecologic apa reziduală și apa proaspătă.

Intervalele de întreținere

După fiecare utilizare

ATENȚIE

Curățare incorectă

Pericol de deteriorare.

Nu stropiți cu apă aparatul.

Nu utilizați agenți de curățare agresivi.

Pentru o descriere detaliată a fiecărei lucrări de întreținere, consultați capitolul „Lucrările de întreținere”.

- Evacuați apa reziduală.
- Spălați rezervorul de apă reziduală cu apă curată.
- Curățați sita de impurități grosiere.
- Doar capul de curățare R: Scoateți recipientul de murdărie dură și goliți-l.
- Curățați aparatul în exterior cu o lavetă umedă, îmbibată în leșie de spălare neutră.
- Curățați buzele de aspirație, verificați dacă prezintă semne de uzură, și înlocuiți dacă este necesar.
- Curățați buzele ștergătorului, verificați dacă prezintă semne de uzură și înlocuiți dacă este necesar.
- Curățați periile, verificați dacă prezintă semne de uzură și înlocuiți dacă este necesar.
- Încărcați bateria.
 - Dacă starea de încărcare este sub 50%, încărcați complet bateria și fără întrerupere.
 - Dacă starea de încărcare este peste 50%, încărcați bateria doar dacă la următoarea utilizare este necesară întreaga durată de funcționare.

Săptămânal

- În cazul unei utilizări frecvente, încărcați complet și fără întreruperi bateria cel puțin o dată pe săptămână.

Lunar

Pentru o descriere detaliată a fiecărei lucrări de întreținere, consultați capitolul „Lucrările de întreținere”.

- Dacă aparatul este oprit temporar: Efectuați încărcarea de egalizare a bateriei.
- Verificați polii bateriei dacă prezintă urme de oxidare, la nevoie curățați cu peria. Asigurați-vă că cablurile de conectare sunt bine fixate.
- Curățați garniturile dintre rezervorul de apă reziduală și capac și verificați etanșeitatea, la nevoie înlocuiți-le.
- Goliți rezervorul de apă proaspătă și spălați depunerile.

- Curățați filtrul pentru apă proaspătă.
- În cazul bateriilor care necesită întreținere, verificați densitatea acidului din celule.
- Doar capul de curățare R: Curățați tunelul periei.
- Doar capul de curățare R: Curățați bara de distribuție a apei de la capul de curățare.
- În cazul unor timpi de repaus mai mari, depozitați aparatul cu bateriile complet încărcate. Încărcați complet bateria cel puțin o dată pe lună.

Anual

- Solicitați inspecția indicată serviciului de asistență clienți.

Inspecția de siguranță / contractul de întreținere

Puteți încheia cu distribuitorul dvs. un contract de întreținere sau puteți stabili inspecții de siguranță periodice. Nu ezitați să cereți sfaturi.

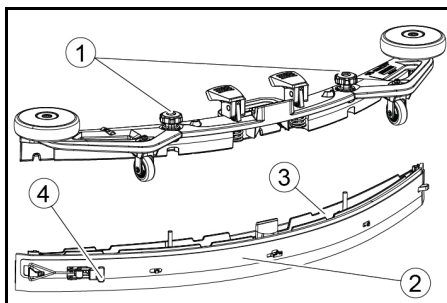
Lucrări de întreținere

Întoarcerea sau înlocuirea lamelelor de aspirare

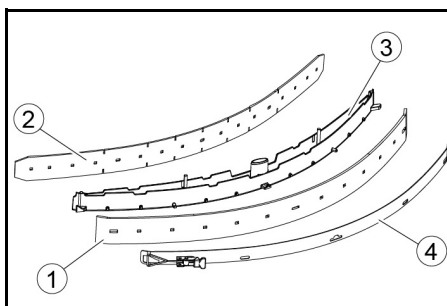
Dacă buzele de aspirare sunt uzate până la marcajul de uzură, ele trebuie întoarse sau înlocuite.

Buzele de aspirație pot fi rotite de 3 ori până la uzura celor 4 muchii.

1. Scoateți bara de aspirație.
2. Deșurubați mânerul în formă de stea.



1. Mâner în formă de stea
 2. Bandă de întindere
 3. Partea interioară a barei de aspirație
 4. Blocarea tensiunii
3. Trageți partea interioară a barei de aspirație.
 4. Deschideți blocarea tensiunii.
 5. Scoateți banda de tensionare.
 6. Eliberați buzele de aspirație din partea interioară.

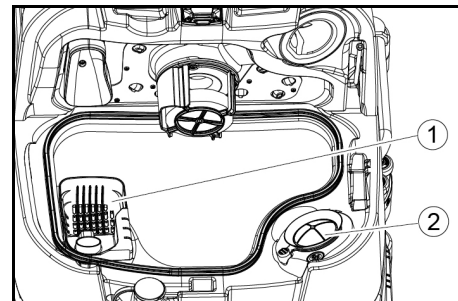


1. Buză ștergătoare
2. Buză de sprijin
3. Partea interioară a barei de aspirație
4. Bandă de întindere

7. Apăsați buzele de aspirație întoarse sau noi de la nodurile părții interioare ale barei de aspirație.
8. Montați cureaua.
9. Împingeți partea interioară a barei de aspirație în partea superioară.
10. Înșurubați sau strângeți mânerul în formă de stea.

Curățarea sitei de impurități grosiere

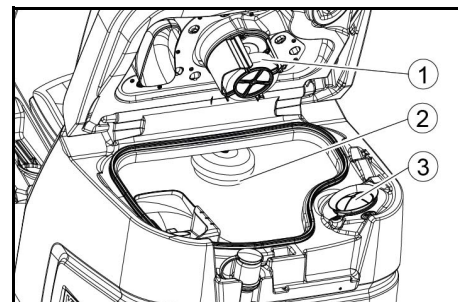
1. Deschideți capacul rezervorului de apă reziduală.



1. Sită pentru impurități grosiere
 2. Sită de scame
2. Trageți în sus sita de impurități grosiere.
 3. Spălați sita de impurități grosiere sub un jet de apă curentă.
 4. Montați sita de impurități grosiere în rezervorul de apă reziduală.

Curățarea flotorului și a sitei de scame

1. Deschideți capacul rezervorului de apă reziduală.



1. Flotor
 2. Comutator plutitor
 3. Sită de scame
2. Spălați rezervorul cu apă curată.
 3. Spălați comutatorul plutitor cu apă curată.
 4. Scoateți și curățați filtrul de puf.

Înlocuirea periilor disc

Indicație

Înlocuiți periile discului când lungimea periei este de 10 mm.

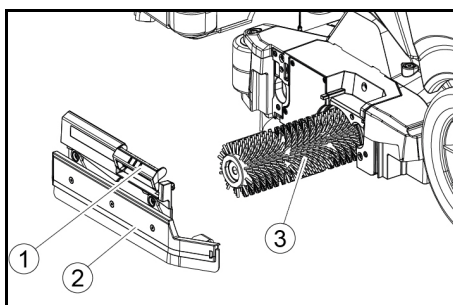
1. Ridicați capul de curățare.
2. Împingeți pedala de schimbare a periei în jos.
3. Extrageți prima perie disc, prin lateral, pe sub capul de curățare.
4. Țineți noua perie disc sub capul de curățare, apăsați-o în sus și fixați-o.

Înlocuirea periilor cilindrice

Indicație

Înlocuiți periile cilindrice când lungimea periei a ajuns la 10 mm.

1. Ridicați capul de curățare.
2. Extrageți mânerul de schimbare a periei.



- ① Mânerul de schimbare a periei
 - ② Capac de rulment cu buza ștergătorului
 - ③ Perie cilindrică
3. Scoateți capacul rulmentului, inclusiv buza ștergătorului.
 4. Scoateți peria cilindrică.
 5. Montați noua perie cilindrică și centrați pe clichet.

- ① Clichet
 - ② Dorn de prindere
6. Montați capacul rulmentului cu buza ștergătorului.

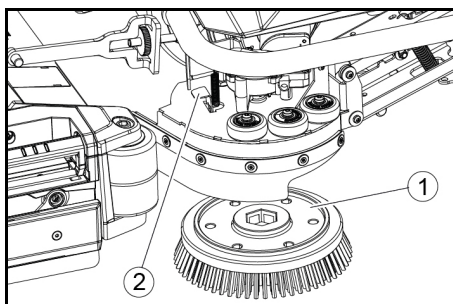
Indicație

Asigurați-vă că valțul cu perie este montat pe dornul de prindere și nu se află sub acesta.

7. Rotiți mânerul periei cilindrice mișcați în sus și fixați.
8. Repetați procedura și în partea opusă.

Înlocuiți peria unității de curățare laterală (opțiune)

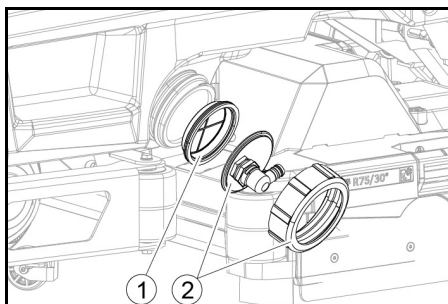
1. Apăsați în jos mânerul de schimbare a periei.



- ① Peria unității de curățare laterală
 - ② Mânerul de schimbarea periei
- Peria cade din suport.
2. Țineți noua perie disc sub capul de curățare, apăsați în sus și fixați

Curățarea filtrului pentru apă proaspătă

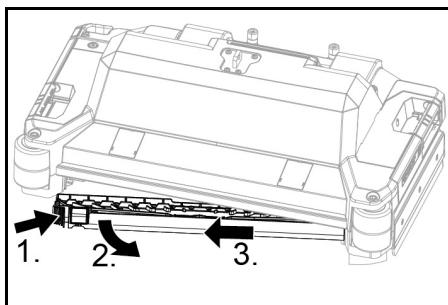
1. Evacuați apa proaspătă (vezi capitolul „Scurgerea apei proaspete”).
2. Deșurubați dopul de la rezervorul de apă proaspătă.



- ① Filtru de apă proaspătă
 - ② Dop pentru rezervorul de apă proaspătă
3. Scoateți filtrul pentru apă proaspătă și spălați cu apă curată.
 4. Montați filtrul pentru apă proaspătă.
 5. Montați dopul la rezervorul de apă proaspătă.
- Indicație:** Aveți grijă ca racordul de furtun să se afle la punctul cel mai adânc din dopul de la rezervorul de apă proaspătă, după ce a fost înșurubat.

Curățarea barei de distribuție a apei

1. Apăsați mecanismul de eliberare în direcția săgeții și fixați.



2. Mișcați înainte bara de distribuție a apei.
3. Extrageți longitudinal bara de distribuție a apei.
4. Curățați bara de distribuție a apei.
5. Montați bara de distribuție a apei în capul de curățare, până la cuplarea zăvo- rului.

Curățarea bateriilor

1. Purtați ochelari de protecție, îmbrăcăminte de protecție și mănuși de protecție.
2. Țineți închise dopurile vasului de acumulator.
3. Scoateți bateriile.
4. Curățați componentele din plastic ale bateriilor și compartimentul bateriei cu bucate de haină îmbibate cu apă, fără aditivi.
5. Uscați suprafețele după curățare.
6. Reinstalați bateriile.

Resetarea contorului de întreținere

Dacă lucrările de întreținere afișate pe afișaj au fost efectuate, contorul de întreținere corespunzător trebuie resetat.

Indicație

Resetarea contoarelor de întreținere este descrisă în capitolul „Cheie inteligentă gri”.

Remedierea defecțiunilor

⚠ PERICOL

Aparatul poate porni în mod neintenționat

În cazul persoanelor care efectuează lucrări la aparat există riscul suferirii de leziuni.

Înainte de orice lucrare la aparat, extrageți cheia inteligentă.

Înainte de a efectua orice lucrare, scoateți din priză ștecărul de rețea al încărcătorului intern.

Decuplați ștecărul bateriei înainte de a efectua lucrări.

1. Evacuați apa reziduală.
2. Evacuați restul de apă proaspătă.

Indicație

Dacă defecțiunea nu poate fi remediată în baza următoarelor instrucțiuni, contactați serviciul clienți.

Defecțiuni cu afișare

Dacă eroarea afișată nu se află pe următoarea listă, acționați astfel:

1. Rotiți comutatorul de programare în poziția „OFF”.
2. Se așteaptă 10 secunde.
3. Setati comutatorul de program la funcția anterioară.
4. Dacă defecțiunea reapare, contactați serviciul clienți.

Defecțiune	Remediere
Rez. apă curată gol!	1. Completați apa proaspătă din rezervor
Supapă apă blocată	1. Mișcați comutatorul programelor în poziția „OFF”. 2. Se așteaptă 10 secunde. 3. Setati comutatorul programelor la programul dorit.
Supraînc.perie princ!	1. Reduceți presiunea de contact a periiilor.
Perie princ. blocată	1. Verificați dacă periile sunt blocate de un corp străin; îndepărtați corpul străin, dacă este cazul. 2. Mișcați comutatorul programelor în poziția „OFF”. 3. Se așteaptă 10 secunde. 4. Setati comutatorul programelor la programul dorit.
Perie lat. supraînc.!	1. Reduceți presiunea periei laterale de la unitatea de curățare laterală.
Perie lat. blocată	1. Verificați dacă peria este blocată de un corp străin; la nevoie, îndepărtați corpul străin. 2. Mișcați comutatorul programelor în poziția „OFF”. 3. Se așteaptă 10 secunde. 4. Setati comutatorul programelor la programul dorit.

Defecțiune	Remediere
Rez. apă uzată plin!	1. Goliți rezervorul de apă uzată.
Mot. porn. supraînc.	1. Panta este prea mare. a Pe durata funcționării în modul de curățare: Anulați curățarea. b Pe durata transportului: Găsiți o cale cu un gradient mai mic.
Motor pornire blocat!	1. Verificați dacă roțile sunt blocate, îndepărtați obiectele străine. 2. Mișcați comutatorul programelor în poziția „OFF”. 3. Dacă motorul de tracțiune s-a supraîncălzit, lăsați-l să se răcească cel puțin timp de 15 minute, caz contrar așteptați 10 secunde. 4. Setați comutatorul programelor la programul dorit.
Nivel scăzut baterie!	1. Mișcați comutatorul de selectare programe în poziția Transport. 2. Conduceți aparatul direct la încărcător (sau la priză, în caz de încărcător intern). Evitați pantele. 3. Încărcați bateria.
Baterie descărcată!	1. Mișcați comutatorul de selectare programe în poziția Transport. 2. Conduceți aparatul pe cea mai scurtă rută către încărcător (sau către priză în cazul unui încărcător intern). Evitați pantele. 3. Încărcați bateria.
Închid. cont. sc.	1. Eliberați scurt scaunul șoferului, astfel încât comanda să poată verifica funcționarea comutatorului de contact al scaunului.
Pornire!	1. Poziționați comutatorul de siguranță în poziția „1”.
Reporniți mașina!	1. Mișcați comutatorul programelor în poziția „OFF”. 2. Se așteaptă 10 secunde. 3. Setați comutatorul programelor la programul dorit.
Eliber. pedală acc.!	1. Eliberați pedala de accelerație.

Defecțiuni fără afișare de mesaje

Defecțiune	Remediere
Aparatul nu pornește	1. Ocupați scaunul. 2. Înainte de activarea comutatorului de siguranță, îndepărtați piciorul de pe pedala de accelerație. 3. Mișcați comutatorul de siguranță în poziția „1”. 4. Verificați bateria și, la nevoie, încărcați. 5. Mișcați comutatorul programelor în poziția „OFF”. 6. Se așteaptă 10 secunde. 7. Setați comutatorul programelor la programul dorit. 8. Dacă este posibil, conduceți aparatul doar pe suprafețe nivelate drepte. 9. Dacă este cazul, verificați starea de funcționare a frânei de parcare. Dacă defecțiunea re apare, contactați serviciul clienți.
Aparatul nu circulă, pe afișaj este afișat mesajul „Baterie descărcată!”	1. Mișcați comutatorul programelor în poziția „OFF”. 2. Se așteaptă 10 secunde. 3. Setați comutatorul de selectarea programelor în poziția „Transport”. 4. Rulați la stația de încărcare. 5. Dacă aparatul nu rulează, încărcați bateria la fața locului sau deblocați frâna (a se vedea secțiunea „Utilizarea/împingerea aparatului”) și împingeți aparatul la stația de încărcare.
Aparatul se mișcă inegal (agitații) la pornire și la oprire.	1. Blocați frâna (consultați secțiunea „Utilizarea/împingerea aparatului”).
Cantitatea de apă nu este suficientă	1. Verificați nivelul apei proaspete, dacă este necesar, umpleți complet rezervorul astfel încât aerul să fie presat spre afară. 2. Îndepărtați și curățați filtrul de apă proaspătă. 3. Introduceți filtrul și înșurubați capacul. 4. Doar capul de curățare R: Scoateți banda de distribuție a apei de pe capul de curățare. 5. Doar capul de curățare R: Curățați canalul de apă. 6. Verificați furtunurile dacă sunt înfundate, la nevoie curățați-le.
Indicatorul de apă proaspătă indică greșit nivelul de umplere, după golirea manuală a rezervorului	1. Utilizați aparatul. pe durata funcționării are loc dezaerarea sistemului de furtuni și indicatorul de nivel de umplere indică valorile corespunzătoare.
Bara indicatorului de umplere clipește, pe afișaj este afișat mesajul „Rez. apă curată gol!”	1. Completați apa curată din rezervor.

Defecțiune	Remediere
Puterea de aspirare este prea redusă	<ol style="list-style-type: none"> 1. Curățați garniturile dintre rezervorul de apă reziduală și capac și verificați etanșeitatea; la nevoie, înlocuiți-le. 2. Verificați sita de scame dacă este murdară; la nevoie, curățați-o. 3. Curățați lamelele de aspirație de la bara de aspirație; la nevoie, întoarceți-le sau înlocuiți-le. 4. Închideți capacul de pe furtunul de evacuare a apei uzate. 5. Închideți capacul sistemului de spălare a rezervorului de apă uzată. 6. Verificați furtunul de aspirare dacă este înfundat; la nevoie, curățați-l. 7. Verificați etanșeitatea furtunului de aspirare; la nevoie, înlocuiți-l. 8. Verificați reglajul barei de aspirație.
Rezultatul curățării este insuficient	<ol style="list-style-type: none"> 1. Setați programul de curățare corespunzător pentru sarcina de curățare. 2. Folosiți perii adecvate pentru sarcina de curățare. 3. Utilizați detergent adecvat pentru sarcina de curățare. 4. Reduceți viteza. 5. Ajustați presiunea de contact. 6. Reglați buzele ștergătorului. 7. Verificați dacă periile prezintă semne de uzură și înlocuiți, dacă este cazul. 8. Verificați debitul de apă.
Periile nu se rotesc	<ol style="list-style-type: none"> 1. Reduceți presiunea de contact. 2. Verificați dacă periile sunt blocate de un corp străin; îndepărtați corpul străin, dacă este cazul. 3. Dacă motorul este supraîncărcat, lăsați motorul să se răcească. 4. Mișcați comutatorul programelor în poziția „OFF”. 5. Se așteaptă 10 secunde. 6. Setați comutatorul programelor la programul dorit. 7. Verificați dacă ștecărul dispozitivului este conectat la capul de curățare.
Aparatul nu frânează	<ol style="list-style-type: none"> 1. Blocați frâna (consultați „Funcționarea / împingerea aparatului”).
Furtunul de evacuare al apelor uzate este înfundat	<ol style="list-style-type: none"> 1. Deschideți capacul dozatorului de la furtunul de evacuare. 2. Trageți furtunul de aspirație de pe bara de aspirație și închideți-l cu mâna. 3. Setați comutatorul de program pe „Aspirație”. Blocarea este aspirată din furtunul de scurgere în rezervorul de apă uzată.
Dozatorul de detergent nu funcționează	<ol style="list-style-type: none"> 1. Numai versiunea cu doză: Apelați serviciul pentru clienți.

Garanție

În fiecare țară sunt valabile condițiile de garanție publicate de distribuitorul nostru din țara respectivă. Eventuale defecțiuni ale acestui aparat, care survin în perioada de

garanție și care sunt rezultatul unor defecte de fabricație sau de material, vor fi remediate gratuit. Pentru a putea beneficia de garanție, prezentați-vă cu chitanța de

cumpărare la magazin sau la cea mai apropiată unitate de service autorizată. (Pentru adresă, consultați pagina din spațiu)

Accesorii

Accesorii cap de curățare cu perii cilindrice

A: Unitate de ambalare, B: Numărul necesar de dispozitiv

Denumire	R 65 Nr. componentă	R 75 Nr. componentă	Descriere	A	B
Perie cilindrică, roșie (medie, standard)	4.035-604.0	4.035-605.0	Pentru curățarea și întreținerea podelelor puternic murdare.	1	2
Perie cilindrică, albă (fină)	6.907-770.0	6.907-771.0	Pentru lustruirea și întreținerea podelelor sensibile.	1	2
Perie cilindrică, portocalie (mare/adâncă)	6.907-726.0	6.907-730.0	Pentru lustruirea podelelor structurale (plăci de siguranță etc.).	1	2
Perie cilindrică, verde (dur)	6.907-727.0	6.907-731.0	Pentru curățarea de bază a podelelor puternic murdare	1	2
Perie cilindrică, neagră (foarte dură)	6.907-728.0	6.907-732.0	și pentru eliminarea straturilor (de exemplu, ceară, acrilat).	1	2
Valț din microfibră	4.114-054.0	4.114-007.0	Pentru curățarea de întreținere a podelelor netede.	1	2
Arbore cu role	4.762-626.0	4.762-627.0	Pentru susținerea valțurilor cu role.	1	2
Valț cu role, galben (moale)	6.369-454.0	6.369-454.0	Pentru netezirea podelelor	20	96; 106
Valț cu role, roșu (mediu)	6.369-456.0	6.369-456.0	Pentru curățarea podelelor ușor murdare.	20	96; 106
Valț cu role, verde (dur)	6.369-455.0	6.369-455.0	Pentru curățarea podelelor normale până la cele foarte murdare.	20	96; 106

Accesorii cap de curățare cu perii cu disc

A: Unitate de ambalare, B: Numărul necesar de dispozitiv

Denumire	D 65 Nr. componentă	D 75 Nr. componentă	Descriere	A	B
Perie disc, naturală (moale)	4.905-012.0	4.905-020.0	Pentru lustruirea podelelor.	1	2
Perie cu disc, alb	4.905-011.0	4.905-019.0	Pentru lustruirea și întreținerea podelelor sensibile.	1	2
Perie disc, roșie (duritate medie, standard)	4.905-010.0	4.905-018.0	Pentru curățarea podelelor ușor murdare sau sensibile.	1	2
Perie disc, neagră (dură)	4.905-013.0	4.905-021.0	Pentru curățarea podelelor puternic murdare.	1	2
Tampon diamantat fin, verde	6.371-235.0	6.371-236.0	Pentru împrosopătarea învelișurilor calcaroase și a soluțiilor acoperite cu rășină epoxidică.	5	2
Tampon diamantat grosier, alb	6.371-250.0	6.371-252.0		5	2
Tampon diamant mediu, galben	6.371-251.0	6.371-253.0		5	2
Port pad	4.762-446.0	4.762-447.0	Pentru preluarea pernelor.	1	2

Accesorii bara de aspirație

A: Unitate de ambalare, B: Numărul necesar de dispozitiv

Denumire	Nr. componentă	Descriere	A	B
Set buze de aspirație, PU față (roșu), Linatex spate	4.039-366.0	Standard	Pereche	1 pereche
Set de buze de aspirație Linatex	4.039-356.0	rezistent la rupere	Pereche	1 pereche
Set de buze de aspirație, PU	4.039-357.0	Rezistent la ulei	Pereche	1 pereche

Date tehnice

		B 110 R 65	B 110 D 65	B 110 R 75	B 110 D 75
Generalități					
Viteza de deplasare / curățare	km/h	6	6	6	6
Viteza de transport	km/h	6	6	6	6
Viteză de deplasare, înapoi	km/h	4	4	4	4
Randament teoretic pe suprafață	m ² /h	3900	3900	4500	4500
Randamentul teoretic pe unitate de curățare laterală a suprafețelor	m ² /h	-	-	5100	5100
Randamentul practic pe unitatea de suprafață	m ² /h	2730	2730	3150	3150
Volum rezervor apă proaspătă	l	110	110	110	110
Volum rezervor de apă reziduală	l	110	110	110	110
Volum rezervor impurități grosiere	l	1,6	-	1,8	-
Volumul rezervorului de detergent (opțional cu doză)	l	5	5	5	5
Dozarea detergentului	%	0,25...3	0,25...3	0,25...3	0,25...3
Dozarea apei	l/min	0,15...5,7	0,15...5,7	0,15...5,7	0,15...5,7
Sarcină pe suprafață (cu șofer și rezervorul de apă proaspătă plin)					
Presarea pe suprafață	N/mm ²	0,62...0,66	0,62...0,66	0,62...0,66	0,62...0,66
Încărcarea pe suprafață (greutate / suprafața de parcare)	kg/m ²	470...542	470...542	470...542	470...542
Masă					
Lungime	mm	1640	1640	1640	1640
Lățime	mm	740	740	740	740
Bară de aspirare lată	mm	950	950	950	950
Înălțime	mm	1310	1310	1310	1310
Lățime de lucru	mm	650	650	750	750
Lățimea de lucru cu unitatea de curățare laterală a suprafețelor	mm	-	-	850	850
Dimensiuni ambalaj lungime x lățime x înălțime	mm	1750x990x1475	1750x990x1475	1750x990x1475	1750x990x1475
Rază de întoarcere	mm	1750	1750	1750	1750
Dimensiunile compartimentului bateriei lungime x lățime x înălțime	mm	2x(315x386x375)	2x(315x386x375)	2x(315x386x375)	2x(315x386x375)
Echipare cu anvelope					
Roată față, lățime	mm	90	90	90	90
Roată față, diametru	mm	250	250	250	250
Roată spate, lățime	mm	75	75	75	75

		B 110 R 65	B 110 D 65	B 110 R 75	B 110 D 75
Roată spate, diametru	mm	290	290	290	290
Greutate					
Greutate maximă admisibilă	kg	650	650	650	650
Greutate fără încărcătură (greutate de transport)	kg	480	480	480	480
Greutate tipică în timpul funcționării	kg	540	540	540	540
Forța de apăsare a periei, max.	N (kg)	736 (75)	736 (75)	736 (75)	736 (75)
Presiunea de apăsare a periei, max.	N / m ^{a2-} (g / cm ^{a 2-})	581 (570)	51 (50)	510 (500)	41 (40)
Date privind puterea aparatului					
Tensiune nominală	V	24	24	24	24
Capacitate baterie	Ah (5 h)	170 / 285	170 / 285	170 / 285	170 / 285
Putere absorbită medie	W	2350	2350	2350	2350
Randament nominal	W	2500	2500	2500	2500
Putere motor tracțiune	W	600	600	600	600
Putere turbină aspiratoare	W	600	600	600	600
Putere acționare perii	W	2 x 600	2 x 600	2 x 600	2 x 600
Grad de protecție		IPX3	IPX3	IPX3	IPX3
Aspirarea					
Putere de aspirare, cantitate de aer	l/s	~25	~25	~25	~25
Subpresiune (max.)	kPa (mbar)	~17 (~170)	~17 (~170)	~17 (~170)	~17 (~170)
Subpresiune (în stare de funcțiune)	kPa (mbar)	~5 (~50)	~5 (~50)	~5 (~50)	~5 (~50)
Perii de curățare					
Diametru perie	mm	100	355	100	385
Lungimea periei	mm	605	-	705	-
Turație perie	1/min	1200	180	1200	180
Diametrul periei de curățare laterală a suprafețelor	mm	-	-	220	220
Turația periei de curățare laterală a suprafețelor	1/min	-	-	220	220
Încărcător intern					
Lungime cablu	m	2	2	2	2
Tensiune nominală	V	100...240	100...240	100...240	100...240
Frecvență	Hz	50-60	50-60	50-60	50-60
Putere consumată	W	750	750	750	750
Curent de încărcare	A	28	28	28	28
Eficiență	%	92	92	92	92
Condiții de mediu					
Domeniu de temperatură admis	°C	5...40	5...40	5...40	5...40
Temperatura apei max.	°C	50	50	50	50
Presiunea apei, sistem de umplere (opțional)	MPa (bar)	1 (10)	1 (10)	1 (10)	1 (10)
Presiunea apei, rezervor apă reziduală, sistem de spălare (opțional)	MPa (bar)	1 (10)	1 (10)	1 (10)	1 (10)
Umiditatea relativă a aerului	%	20...90	20...90	20...90	20...90
Creștere					
Pantă, zona de lucru, max.	%	10	10	10	10
Creșterea căii scurte (max. 10 m), Transport, Încărcare	%	22	22	22	22
Valori calculate conform EN 60335-2-72					
Valoarea vibrațiilor mână-braț	m/s ²	<2,5	<2,5	<2,5	<2,5
Valoare vibrații scaun	m/s ²	<2,5	<2,5	<2,5	<2,5
Incertitudine K	dB(A)	0,2	0,2	0,2	0,2
Nivelul presiunii acustice L _{pA} Regim Eco	dB(A)	59,2	59,2	59,2	59,2
Nivelul presiunii acustice L _{pA} Regim normal	dB(A)	63,6	63,6	63,6	63,6
Incertitudine KpA	dB(A)	1,6	1,6	1,6	1,6
Nivel de putere acustică LWA + Incertitudine KWA Regim Eco	dB(A)	74,1	74,1	74,1	74,1
Nivel de putere sonor LWA + Incertitudine KWA Regim normal	dB(A)	78,7	78,7	78,7	78,7

Unitatea de curățare laterală a suprafețelor

Putere	W	-	-	140	140
Forța de apăsare a periei, max.	N (kg)	-	-	88 (9)	88 (9)
Presiunea de apăsare a periei, max.	N / m ^{a2-} (g / cm ^{a 2-})	-	-	30,6 (30)	30,6 (30)

Sub rezerva modificărilor tehnice.

Declarație de conformitate UE

Prin prezenta, declarăm că aparatul indicat mai jos corespunde cerințelor fundamentale privind siguranța și sănătatea prevăzute în directivele UE relevante, prin proiectarea și construcția sa, precum și în versiunea comercializată de noi. În cazul efectuării unei modificări a aparatului care nu a fost convenită cu noi, această declarație își pierde valabilitatea.

Produs: Dispozitiv de curățare a pardoselilor mașină cu post de conducere

Tip: 1.161-xxx

Directive UE relevante

2006/42/UE (+2009/127/UE)

2014/30/UE

2014/53/UE (TCU)

Norme armonizate aplicate

EN 60335-1

EN 60335-2-29

EN 60335-2-72

EN 62233: 2008

EN 55012: 2007 + A1: 2009

EN 55014-1: 2006+A1: 2009+A2: 2011

EN 55014-2: 1997+A1: 2001+A2: 2008

EN 61000-3-2: 2014

EN 61000-3-3: 2013

EN 61000-6-2: 2005

TCU

EN 301 511 V12.5.1

EN 300 440 V2.1.1


EN 300 328 V2.2.2

EN 300 330 V2.1.1


Standarde naționale aplicate

-

Semnatarii acționează în numele și prin împuternicirea Consiliului director.



H. Jenner
Chairman of the Board of Management



S. Reiser
Director Regulatory Affairs & Certification

Însărcinat cu elaborarea documentației:

S. Reiser

Alfred Kärcher SE & Co. KG

Alfred-Kärcher-Str. 28 - 40

71364 Winnenden (Germania)

Tel.: +49 7195 14-0



Fax: +49 7195 14-2212

Winnenden, 2021/02/01

Obsah

Všeobecné upozornenia.....	283
Funkcia.....	283
Používanie v súlade s účelom.....	283
Ochrana životného prostredia.....	283
Príslušenstvo a náhradné diely.....	284
Rozsah dodávky.....	284
Bezpečnostné pokyny.....	284
Popis prístroja.....	285
Montáž.....	286
Uvedenie do prevádzky.....	287
Prevádzka.....	288
Ukončenie prevádzky.....	290
Sivý inteligentný kľúč.....	290
Preprava.....	291
Skladovanie.....	291
Starostlivosť a údržba.....	292
Pomoc pri poruchách.....	293
Záruka.....	295
Príslušenstvo.....	295
Technické údaje.....	296
EÚ vyhlásenie o zhode.....	298

Všeobecné upozornenia

  Pred prvým použitím prístroja si prečítajte tento originálny návod na obsluhu a priložené bezpečnostné pokyny. Riadte sa informáciami a pokynmi, ktoré sú v nich uvedené.

Obidva dokumenty si uschovajte pre neskoršie použitie alebo pre nasledujúceho majiteľa.

Funkcia

Tento umývací automat sa používa na mokré čistenie alebo leštenie rovných podláh.

Prístroj sa príslušnému čistiacemu úkonu môže prispôbiť nastavením množstva vody a množstva čistiaceho prostriedku. Dávkovanie čistiaceho prostriedku sa prispôbí pomocou prídavku v nádrži alebo pomocou dávkovacieho zariadenia (voliteľné vybavenie „Dávka“).

Zavlažovanie kief je voliteľne závislé od rýchlosti alebo konštantné.

Pracovná šírka a objem nádrží na čistú a znečistenú vodu (pozrite si kapitolu „Technické údaje“) umožňujú efektívne čistenie pri dlhej životnosti.

Prístroj má jazdný pohon.

Upozornenie


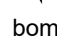
V súlade s príslušným čistiacim úkonom možno prístroj vybaviť rôznym príslušenstvom. Vyžiadať si náš katalóg alebo nás navštívte na internetovej stránke www.kaercher.com.


Používanie v súlade s účelom

Tento prístroj je vhodný na remeselnícke a priemyselné použitie, napr. v hoteloch, školách, nemocniciach, továrňach, obchodoch, kanceláriách a prenajatých priestoroch. Tento prístroj používajte výlučne na úlohy uvedené v tomto návode na obsluhu.

- Prístroj sa smie používať len na čistenie hladkých podláh, ktoré sa môžu čistiť mokrym čistením a leštiť.
- Tento prístroj je určený na použitie vo vnútorných priestoroch.
- Rozsah používanej teploty je v rozmedzí +5 °C a +40 °C.
- Prístroj nie je vhodný na čistenie zamrznutých podláh (napr. v chladiarňach).
- Prístroj je vhodný pre maximálnu výšku vody 1 cm. Nejazdite do oblasti, ak hrozí nebezpečenstvo, že dôjde k prekročeniu maximálnej výšky vody.
- Pri použití nabíjačiek alebo batérií sa môžu používať iba komponenty schválené v návode na obsluhu. Kombináciu, ktorá sa líši od uvedených, musí zodpovedne schváliť dodávateľ nabíjačky alebo batérie.
- Prístroj nie je určený na čistenie verejných dopravných ciest.
- Prístroj sa nesmie používať na podlahy citlivé na tlak. Zohľadnite prípustné plošné zaťaženie podlahy. Plošné zaťaženie prístrojom je uvedené v technických údajoch.
- Prístroj nie je vhodný na používanie prostredí ohrozenom explóziou.
- Prístroj je schválený na prevádzku na plochách s maximálnym stúpaním (pozri kapitolu „Technické údaje“).

Ochrana životného prostredia

 Obalové materiály sú recyklovateľné.
 Obaly zlikvidujte ekologickým spôsobom.

 Elektrické a elektronické zariadenia obsahujú cenné recyklovateľné materiály a často aj komponenty ako napr. batérie, akumulátory alebo olej, ktoré pri nesprávnej manipulácii alebo likvidácii môžu predstavovať potenciálne nebezpečenstvo pre ľudské zdravie a životné prostredie. Tieto komponenty sú však pre správnu prevádzku zariadenia nevyhnutné. Zariadenia označené týmto symbolom nesmú byť likvidované spolu s domovým odpadom.

Informácie o obsiahnutých látkach (REACH)

Aktuálne informácie o obsiahnutých látkach sú uvedené na internetovej stránke: www.kaercher.com/REACH

Príslušenstvo a náhradné diely

Používajte len originálne príslušenstvo a originálne náhradné diely, pretože takéto komponenty zaručujú bezpečnú a bezporuchovú prevádzku zariadenia. Informácie o príslušenstve a náhradných dieloch sa nachádzajú na stránke www.kaercher.com.

Rozsah dodávky

Pri rozbaľovaní skontrolujte, či je obsah kompletný. V prípade chýbajúceho príslušenstva alebo pri výskyte poškodení spôsobených prepravou informujte Vášho predajcu.

Bezpečnostné pokyny

Pred prvým použitím prístroja si prečítajte a dodržiavajte tento návod na obsluhu a priloženú brožúru Bezpečnostné pokyny pre prístroje s čistiacimi kefkami, č. 5.956-251.0 a riadte sa informáciami a pokynmi, ktoré sú v nich uvedené.

Prístroj je schválený na prevádzku na plochách s obmedzeným stúpaním (pozri kapitolu „Technické údaje“).

⚠ VÝSTRAHA

Prístroj sa môže prevrátiť!

Nebezpečenstvo poranenia

Prístroj prevádzkujte iba na plochách, ktoré neprekračujú schválené stúpanie (pozri kapitolu „Technické údaje“).

⚠ VÝSTRAHA

Nebezpečenstvo úrazu v dôsledku nesprávnej obsluhy

Môže dôjsť k zraneniu osôb.

Obsluhu je nutné primerane inštruovať o používaní tohto prístroja.

Prístroj sa smie používať len vtedy, keď je zatvorený kryt a všetky veká.

Bezpečnostné zariadenia

⚠ UPOZORNENIE

Chýbajúce alebo zmenené bezpečnostné zariadenia

Bezpečnostné zariadenia slúžia na vašu ochranu.

Nikdy nemeňte ani neobchádzajte bezpečnostné zariadenia.

Bezpečnostný spínač

Na okamžité vyradenie všetkých funkcií z prevádzky: Bezpečnostný spínač prepnete do polohy „0“.

- Po vypnutí bezpečnostného spínača sa prístroj prudko zabrzdí.
- Bezpečnostný spínač pôsobí bezprostredne na všetky funkcie prístroja.

Spínač sedadla

Ak prevádzkovateľ počas pracovnej prevádzky, resp. počas jazdy opustí sedadlo, spínač sedadla po krátkom oneskorení vypne motor pojazdu.

Symbole na prístroji



POZOR

Nebezpečenstvo poškodenia

Voda má za následok poškodenie sacej turbíny.

Do tohto otvoru neplňte ani nestriekajte vodu.



⚠ UPOZORNENIE

Nebezpečenstvo popálenia

Konštrukčné diely označené týmto

upozornením sa počas prevádzky zahrievajú.

Nedotýkajte sa takto označených konštrukčných dielov. Pred prácami na prístroji nechajte tieto konštrukčné diely vychladnúť.



⚠ NEBEZPEČENSTVO

Nebezpečenstvo nehody

Na svahoch hrozí pri vyššej rýchlosti zvýšené nebezpečenstvo prevrátenia.

Po svahoch jazdíte pomaly.

Na svahu sa neotáčajte.

Pri rýchlej jazde nerobte prudké pohyby volantom s výrazným natočením volantu.

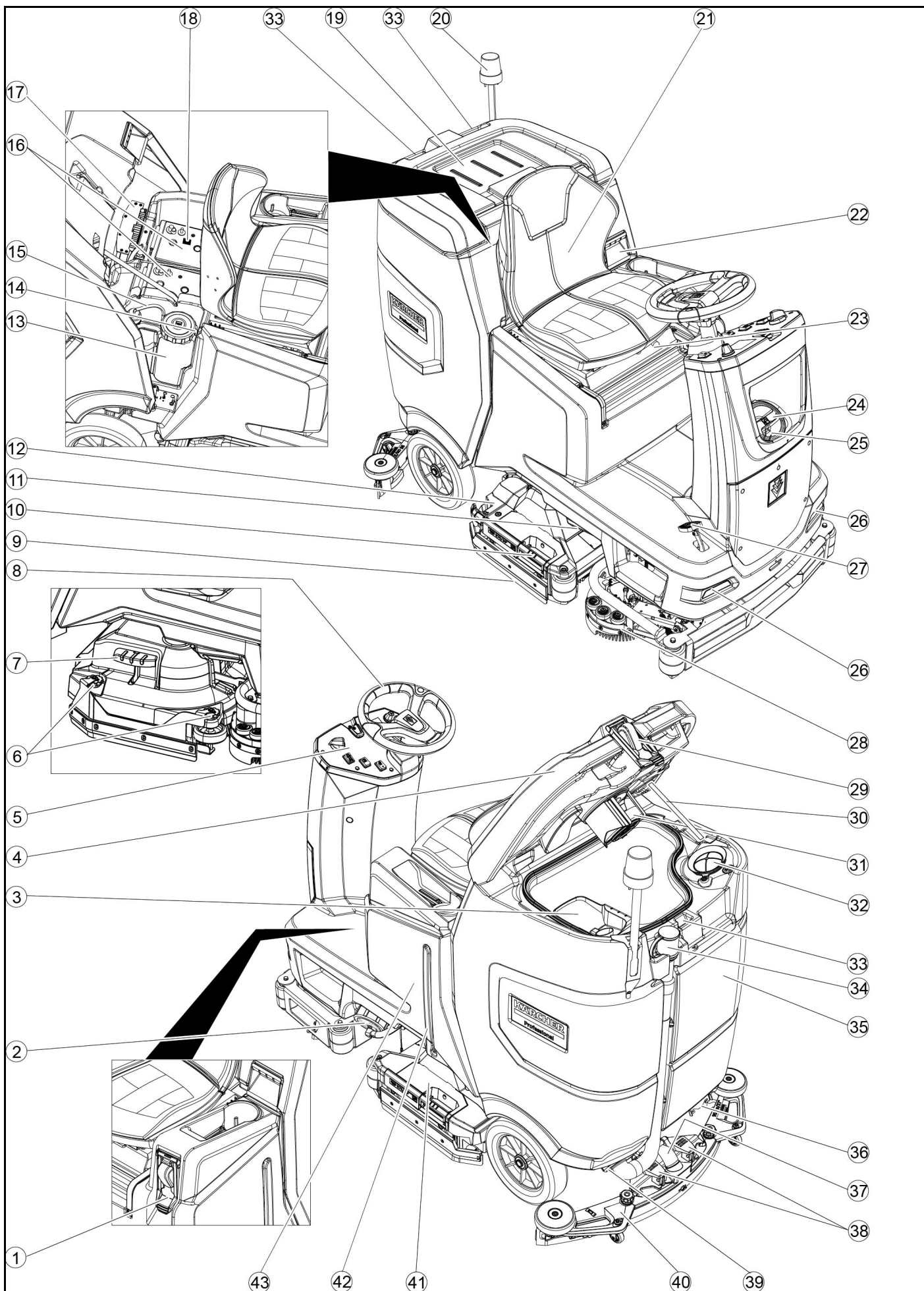
Symbole výstražných upozornení

Pri manipulácii s batériami dodržiavajte nasledujúce výstražné upozornenia:

	Dodržiavajte upozornenia uvedené v návode na použitie batérie a na batérii, ako aj v tomto návode na obsluhu.
	Používajte ochranu očí.
	Deti sa nesmú nachádzať v blízkosti kyselín a batérie.
	Nebezpečenstvo výbuchu
	Oheň, iskry, otvorené svetlo a fajčenie je zakázané.
	Nebezpečenstvo poranenia
	Prvá pomoc.
	Varovné upozornenie
	Likvidácia
	Batériu nehádzte do kontajnera na odpadky.

Popis priroja

Prehľad prístrojov



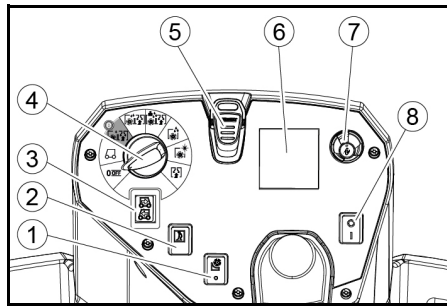
- ① * Plniaci systém
- ② Uzáver nádrže na čistú vodu s filtrom na čistú vodu
- ③ Filter na hrubé nečistoty
- ④ Veko nádrže na znečistenú vodu
- ⑤ Ovládací panel
- ⑥ Nastavovacie koliesko stierky (iba čistiaca hlava D)
- ⑦ Pedál výmeny kief (iba čistiaca hlava D)
- ⑧ Volant
- ⑨ Stierka
- ⑩ Rukoväť výmeny kief (iba čistiaca hlava R)
- ⑪ Bočné svetlo
- ⑫ Zásobník hrubých nečistôt (iba čistiaca hlava R)
- ⑬ Kanister na čistiaci prostriedok
- ⑭ Typový štítok
- ⑮ Sacia hadica čistiaceho prostriedku
- ⑯ Batéria
- ⑰ * Interná nabíjačka
- ⑱ Zástrčka batérie (v prípade externej nabíjačky)
Sieťový kábel nabíjačky (v prípade internej nabíjačky)
- ⑲ Odkladacia plocha pre čistiacu súpravu „Homebase Box“
- ⑳ * Výstražné svetlo
- ㉑ Sedadlo
- ㉒ Odblokovanie nádrže na znečistenú vodu
- ㉓ Páka nastavenia sedadla
- ㉔ Plniaci otvor nádrže na čistú vodu
- ㉕ Držiak hadice
- ㉖ Denné svetlá
- ㉗ Plynový pedál
- ㉘ * Odklápacie hlavice na drhnutie
- ㉙ * Prípojka vody pre preplachovací systém nádrže na znečistenú vodu
- ㉚ Podpera veka nádrže na znečistenú vodu
- ㉛ Plavák
- ㉜ Filter na žmolky
- ㉝ Uschovanie sacej lišty
- ㉞ Vypúšťacia hadica znečistenej vody s dávkovacím zariadením
- ㉟ Nádrž na znečistenú vodu
- ㊱ * Držiak mopu
- ㊲ Nasávací hadica
- ㊳ Upínacia páka sacej lišty
- ㊴ Uzáver nádrže na znečistenú vodu
- ㊵ Sacia lišta
- ㊶ Čistiaca hlava
- ㊷ Indikátor stavu naplnenia čistej vody
- ㊸ Nádrž na čistú vodu

* voliteľné

Farebné označenie

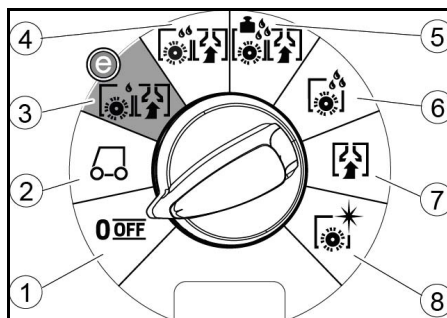
- Ovládacie prvky pre čistiaci proces sú žlté.
- Ovládacie prvky pre údržbu a servis sú svetlosivé.

Ovládací panel



- ① * Spínač odklápacích hlavíc na drhnutie
- ② Húkačka
- ③ Spínač smeru jazdy
- ④ Programový spínač
- ⑤ Inteligentný kľúč
- ⑥ Displej
- ⑦ Informačné tlačidlo
- ⑧ Bezpečnostný spínač

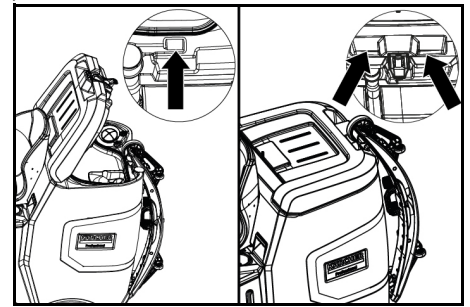
Programový spínač



- ① OFF
Prístroj je vypnutý.
- ② TRANSPORT MODE
Chodte na miesto použitia.
- ③ ECO MODE
Vyčistíte podlahu na mokro (so zníženým množstvom vody a zníženými otáčkami kefy) a vysajte znečistenú vodu (so zníženým sacím výkonom).
- ④ NORMAL MODE
Vyčistíte podlahu na mokro a vysajte znečistenú vodu.
- ⑤ HEAVY MODE
Vyčistíte podlahu na mokro (so zvýšenou príťažnou silou kefy) a vysajte znečistenú vodu.
- ⑥ SCRUB MODE
Nanesenie bez vysávania
Vyčistíte podlahu na mokro a nechajte pôsobiť čistiaci prostriedok.
- ⑦ SUCTION MODE
Vysajte znečistený kúpeľ.
- ⑧ POLISH MODE
Podlahu vyleštíte vysokými otáčkami kefy bez nanesenia kvapaliny.




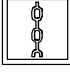

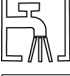


Držiak sacej lišty

- Pri jazde cez úzke miesta sa dá sacia lišta odmontovať a zavesiť do niektorého z otvorov na veko nádrže na znečistenú vodu.



Na skladovanie sa dá sacia lišta zavesiť do priehlbiny na nádrži na znečistenú vodu.

Symbols na prístroji

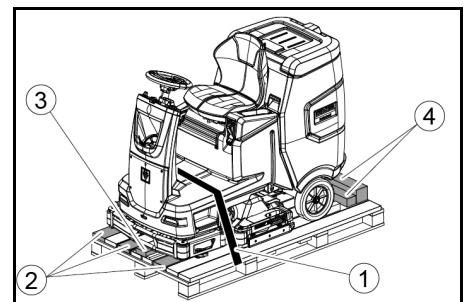
-  Vypúšťací otvor nádrže na čistú vodu
-  Vypúšťací otvor nádrže na znečistenú vodu
-  Stav naplnenia nádrže na čistú vodu (50 %)
-  Uväzovací bod
-  *Držiak mopu
-  Prípojka vody plniaceho systému
-  Prípojka vody preplachovacieho systému nádrže na znečistenú vodu
-  Výmena kief

* voliteľné

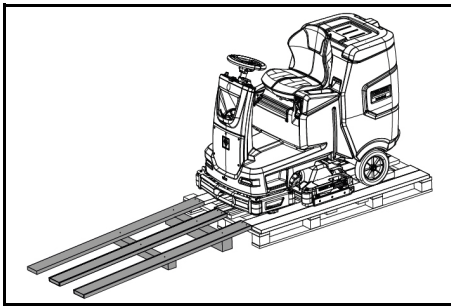
Montáž

Vyloženie

- Odstráňte obalovú fóliu.
- Odstráňte upínací pás.



- Upínací pás
 - Doska
 - Brvno
 - Drevený hranol
- Odskrutkujte brvno, drevené hranoly a dosky. Konštrukčné diely, ktoré sa majú odskrutkovať, sú na obrázku označené sivou farbou.
 - Pomocou odskrutkovaných dosiek a drevených hranolov postavte pre paletu rampu a upevnite ju pomocou skrutiek do drevotriesky.



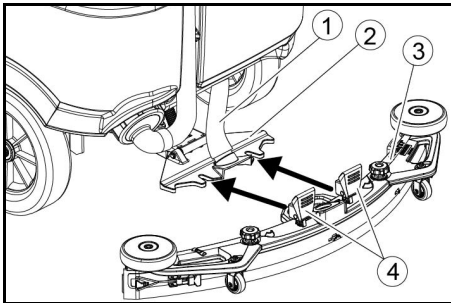
- Namontujte batérie, ak bol prístroj dodaný bez batérií (pozri kapitolu „Pred uvedením do prevádzky/batérie“).
- S prístrojom odíďte z palety smerom dopredu (pozri kapitolu „Prevádzka/jazda“).

Montáž kief

- Montáž kief je opísaná v kapitole „Údržbové práce“.

Montáž sacej lišty

- Otočte obe upínacie páky smerom nahor.



- Nasávací hadica
 - Upevnenie sacej lišty
 - Sacia lišta
 - Upínacia páka
- Saciú listu vložte do upevnenia sacej lišty.
 - Otočte obe upínacie páky smerom nadol.

Batérie

Odporúčané súpravy batérií

Popis	Obj. č.	Objem (m ³)*	Prúd vzduchu (m ³ /h)**
170 Ah – bezúdržbová, AGM	4.039-352.7	2,4	1,0
180 Ah – bezúdržbová, gél	4.039-354.7	3,8	1,6
285 Ah – bezúdržbová, AGM	4.039-353.7	12,6	5,1

* Minimálny objem priestoru na nabíjanie batérie

** Minimálne prúdenie vzduchu medzi priestorom na nabíjanie batérie a okolím

Nasadenie a pripojenie batérií

⚠ UPOZORNENIE

Demontáž a montáž batérií

Nestabilná poloha stroja

Pri demontáži a montáži batérií dbajte na bezpečnú polohu stroja.

POZOR

Zámena polarít

Zničené riadiacej elektroniky

Pri pripojení batérie dbajte na správne polarovanie.

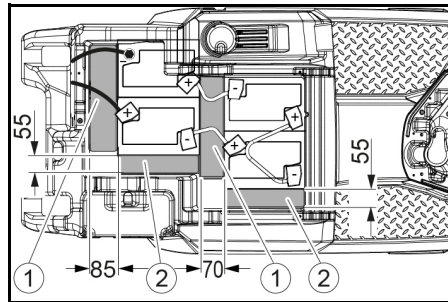
POZOR

Hĺbkové vybitie

Nebezpečenstvo poškodenia

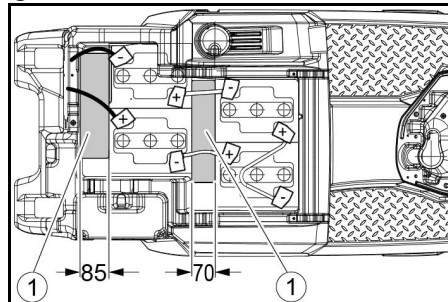
Pred uvedením prístroja do prevádzky nabíjajte batérie.

- Vypustíte znečistenú vodu.
- Odblokujte nádrž na znečistenú vodu a otočte ju smerom dozadu.
- Batérie vložte do prístroja.



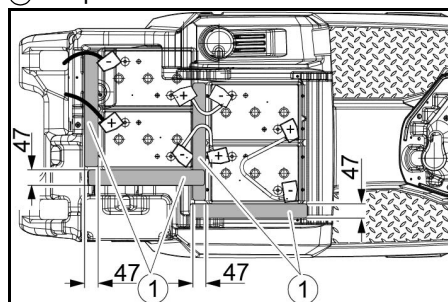
170 Ah, 4.039-352.7

- Rozpierka 310x85x70 mm
- Rozpierka 240x55x30 mm



180 Ah, 4.039-354.7

- Rozpierka 310x85x70 mm



285 Ah, 4.039-353.7

- Rozpierka 345x60x47
- Rozpierky zasuňte na miestach zobrazených na obrázku medzi batériu a prístroj.
- Póly spojíte pomocou spojovacích káblov.
- Pripojovacie káble upnite na ešte voľné póly batérie (+) a (-).

Upozornenie

Pri súprave batérií 170 Ah 4.039-352.7 pripojte pripájací kábel k zápornému pólu pomocou izolovanej skrutky s pólom.

- Spojíte zástrčku batérie na strane prístroja so zástrčkou batérie na strane batérie.
- Nádrž na znečistenú vodu otočte smerom dopredu a zatvorte.

Demontáž batérie

⚠ UPOZORNENIE

Demontáž a montáž batérií

Nestabilná poloha stroja

Pri demontáži a montáži batérií dbajte na bezpečnú polohu stroja.

- Bezpečnostný spínač prepnite do polohy „0“.
- Vypustíte znečistenú vodu.
- Odblokujte nádrž na znečistenú vodu a otočte ju smerom dozadu.
- Vytiahnite zástrčku batérie.
- Kábel odpojte od záporného pólu batérie.
- Zvyšný kábel odpojte od batérií.
- Vyberte batérie.
- Použité batérie zlikvidujte podľa platných predpisov.

Uvedenie do prevádzky

Nabitie batérie

⚠ NEBEZPEČENSTVO

Neodborné používanie nabíjačky

Zásah elektrickým prúdom

Dbajte na sieťové napätie a zaistenie na typovom štítku prístroja.

Nabíjačku používajte iba v suchých priestoroch s dostatočným vetraním.

Pri nabíjaní batérie vznikajú horľavé plyny.

Nebezpečenstvo výbuchu

Batérie nabíjajte iba vo vhodnom priestore.

Priestor musí mať minimálny objem v závislosti od typu batérie a vykazovať výmenu vzduchu s minimálnym prúdením vzduchu (pozri „odporúčané batérie“).

POZOR

Nahromadenie nebezpečného plynu pod nádržou počas nabíjania

Nebezpečenstvo výbuchu

Pred nabíjaním batérií nenáročných na údržbu nádrž na znečistenú vodu vyklopte nahor.

Priemerná doba nabíjania je približne 10-15 hodín.

Prístroj sa počas nabíjania nesmie používať.

Upozornenie

Prístroj je vybavený ochranou proti úplnému vybitiu, to znamená, že ak bude dosiahnutá ešte prípustná minimálna hodnota kapacity, budú motor kiefy a turbína vypnuté.

- Prístroj prisuňte priamo k nabíjacej stanici, vyhnite sa prítom stúpaniu.

Externá nabíjačka

POZOR

Použitie nevhodnej nabíjačky

Nebezpečenstvo poškodenia

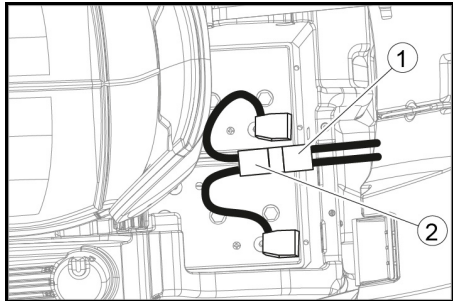
Nabíjačku nemôžete spojiť so zástrčkou na batériu na strane prístroja.

Používajte iba nabíjačku vhodnú k namontovanému typu batérie.

Prečítajte si návod na obsluhu výrobcu nabíjačky a dodržiavajte hlavne bezpečnostné pokyny.

Batéria	Kapacita	Nabíjačka
4.039-352.7	170 Ah	6.654-436.0
4.039-354.7	180 Ah	6.654-434.0
4.039-353.7	285Ah	6.654-419.0

- Odblokujte nádrž na znečistenú vodu a otočte ju smerom dozadu.
- Vyťahnite zástrčku batérie na strane prístroja.



- Zástrčka batérie, strana prístroja
- Zástrčka batérie, strana batérie
- Zástrčku na batériu na strane prístroja spojte s nabíjačkou.
- Zasuňte sieťovú zástrčku nabíjačky do zásuvky.
- Nabíjanie vykonajte podľa údajov v návode na obsluhu nabíjačky.
- Zástrčku batérie na strane prístroja spojte so zástrčkou batérie na strane batérie.
- Nádrž na znečistenú vodu otočte smerom dopredu a zatvorte.

Interná nabíjačka

- Odblokujte nádrž na znečistenú vodu a otočte ju smerom dozadu.
- Zasuňte sieťovú zástrčku internej nabíjačky do zásuvky.
Stav nabitia batérie sa zobrazuje na displeji na ovládacom paneli.
- Po ukončení nabíjania vyťahnite sieťovú zástrčku nabíjačky zo zásuvky.
- Nádrž na znečistenú vodu otočte smerom dopredu.

Batérie nenáročné na údržbu (mokrú batériu)

⚠ NEBEZPEČENSTVO

Doplnenie vody vo vybitom stave batérie
Nebezpečenstvo poleptania unikajúcou kyselinou, zničenie odevu

Pri manipulácii s kyselinou v batériách používajte ochranné okuliare, ochranný odev a ochranné rukavice.

Dodržiavajte predpisy.

Prípadné striekance kyseliny na pokožku alebo odevu okamžite opláchnite veľkým množstvom vody.

POZOR

Použitie vody s prísadami

Poškodené batérie, strata nároku na záruku
Na doplnenie batérií používajte len destilovanú alebo odsolenú vodu (EN 50272-T3). Nepoužívajte cudzie prísady, takzvané vylepšovacie prostriedky, v opačnom prípade zanikne záruka.

- Hodinu pred ukončením nabíjania pridajte destilovanú vodu. Pritom dbajte na správny pomer kyseliny podľa označenia na batérii.
Na konci nabíjania sa na všetkých článkoch musí tvoriť plyn.
- Odstráňte rozliatu vodu. Pritom postupuje, ako je opísané v kapitole Ošetrovanie a údržba v odseku „Čistenie batérií“.

Prevádzka

⚠ NEBEZPEČENSTVO

Padajúce predmety

Nebezpečenstvo poranenia

Nejazdite s prístrojom do oblastí, kde existuje možnosť, že obslužný personál môže byť zasiahnutý padajúcimi predmetmi.

POZOR

Nebezpečná situácia v prevádzke

Nebezpečenstvo poranenia

V prípade nebezpečenstva prepnite bezpečnostný spínač do polohy „0“.

Presunutie prístroja

Na presunutie prístroja sa musí odblokovať brzda.

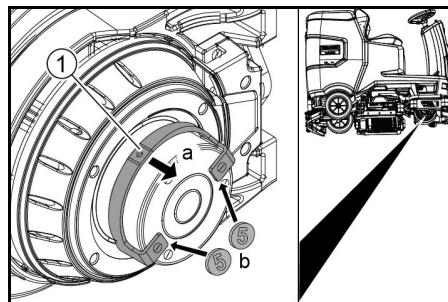
⚠ NEBEZPEČENSTVO

Nebezpečenstvo úrazu

Pri odblokovanej brzde je funkcia brzdy trvalo mimo prevádzky.

Ihneď po ukončení procesu presúvania bezpodmienečne odstráňte mince na odblokovanie.

- Odklopte páku na odblokovanie z kolesa a pevne ju podržte.



- Páka na odblokovanie
- Na oboch koncoch páky zasuňte mincu medzi kryt a páku.
- Uvoľnite páku na odblokovanie.
- Presuňte zariadenie.
- Ihneď po procese presúvania opäť odstráňte obe mince.

Nastavenie sedadla

Nastavenie výšky

- Postavte sa vedľa prístroja.
- Zdvihnute sedadlo vzadu.
- Predný držiak sedadla vyrovnajte na požadovaný stupeň výšky prístroja.
- Sedadlo spusťte dozadu.

Nastavenie polohy

- Stlačte páku nastavenia sedadla a sedadlo posuňte do požadovanej polohy.
- Uvoľnite páku nastavenia sedadla a zaretujte sedadlo.

Zapnutie prístroja

- Sadnite si na sedadlo vodiča.
- Zasuňte inteligentný kľúč.
- Bezpečnostný spínač prepnite do polohy „1“.
- Otočte programový spínač na požadovanú funkciu.
- Ak sa na displeji zobrazí niektoré z nižšie uvedených zobrazení, zložte nohu z plynového pedála, prepnite bezpečnostný spínač do polohy „0“ a vykonajte potrebnú údržbovú prácu.

Displej	Činnosť
maintenance squeegee	Vyčistíte saciu lištu.
maintenance brush head	Skontrolujte opotrebovanie kefy a vyčistíte ich.
maintenance squeegee blade	Skontrolujte opotrebovanie a nastavenie odsávacích stierok.
maintenance turbine filter	Očistíte filter na žmolky.
maintenance fresh water filter	Vyčistíte filter na čistú vodu.

- Stlačte informačné tlačidlo.
- Resetujte počítadlo príslušnej údržby (pozri „Sivý inteligentný kľúč/reset počítadla údržby“).

Upozornenie

Ak sa počítadlo neresetuje, po každom zapnutí prístroja sa znova zobrazí indikátor údržby.

Zapnutie svetiel

Denné svetlá

Denné svetlá sú v prevádzke, keď je prístroj zapnutý.

Bočné svetlo

Bočné svetlo svieti, akonáhle sa programový spínač nastaví na čistiaci program.

Kontrola parkovacej brzdy

⚠ NEBEZPEČENSTVO

Poškodená parkovacia brzda

Nebezpečenstvo úrazu

Pred každou prevádzkou skontrolujte na rovine funkciu parkovacej brzdy.

- Zapnite prístroj.
- Spínač smeru jazdy nastavte na „dopredu“.
- Programový spínač prepnite na „TRANSPORT MODE“.
- Zľahka stlačte plynový pedál. Brzda sa musí počuteľne odblokovať. Prístroj sa po rovine musí začať mierne pohybovať.
- Uvoľnite plynový pedál. Brzda musí počuteľne zapadnúť. Ak sa tak nestane, prístroj vyradte z prevádzky a zavolajte zákaznícky servis.

Jazda

⚠ NEBEZPEČENSTVO

Chýbajúci brzdný účinok

Nebezpečenstvo nehody

Pred použitím prístroja bezpodmienečne skontrolujte funkciu parkovacej brzdy. Prí-

stroj v žiadnom prípade nepoužívajte, ak nefunguje parkovacia brzda.

⚠ NEBEZPEČENSTVO

Neopatrná jazda

Nebezpečenstvo prevrátenia

V smere jazdy a priečne k smeru jazdy jazdite len na stúpaniach maximálne do 10%. Neotáčajte sa na stúpaniach alebo spádoch.

V zákrutách a na mokrej podlahe jazdite pomaly.

S prístrojom jazdite výlučne na spevnenom podklade.

Upozornenie

Smer jazdy sa môže počas jazdy zmeniť. Tak sa dajú viacnásobnou jazdou dopredu a späť vyleštiť veľmi matné miesta.

1. Posadte sa.
2. Zasuňte inteligentný kľúč.
3. Bezpečnostný spínač nastavte na „1“.
4. Programový spínač prepnite na "TRANSPORT MODE".
5. Smer jazdy nastavte pomocou spínača smeru jazdy na ovládacom paneli.
6. Rýchlosť jazdy určte stlačením plynového pedála.
7. Uvoľnite plynový pedál. Prístroj sa zastaví.

V prípade preťaženia sa motor pojazdu vypne. Na displeji sa zobrazí poruchové hlásenie. V prípade prehriatia riadenia sa odpojí príslušný agregát.

8. Prístroj nechajte vychladnúť minimálne 15 minút.
9. Programový spínač nastavte na „OFF“, krátko počkajte a nastavte ho na požadovaný program.

Plnenie čistej vody

Plnenie čistej vody pomocou plniaceho systému

1. Hadicu na vodu pripojte k pripojovaciemu hrdlu plniaceho systému (maximálna teplota vody 50 °C).
2. Otvorte prívod vody.
3. Monitorujte prístroj, automatika plnenia preruší prívod vody, keď je nádrž na čistú vodu plná.
4. Zatvorte prívod vody.
5. Odstráňte hadicu na vodu.

Plnenie čistej vody

1. Otvorte uzáver nádrže na čistú vodu.
2. Čistú vodu (maximálna teplota 50 °C) naplňte až po spodnú hranu plniaceho hrdla.

Upozornenie: Hadica na čistú vodu sa počas plnenia môže zaseknúť v držiaku hadice.

3. Zatvorte uzáver nádrže na čistú vodu.

Naplnenie čistiaceho prostriedku

Upozornenia týkajúce sa čistiacich prostriedkov

⚠ VÝSTRAHA

Nevhodné čistiace prostriedky

Nebezpečenstvo ohrozenia zdravia, poškodenie prístroja

Používajte len odporúčané čistiace prostriedky. Za iné čistiace prostriedky z hla-

diska prevádzkovej bezpečnosti a nebezpečenstva poranenia zvýšené riziko znáša prevádzkovateľ.

Používajte len čistiace prostriedky, ktoré sú bezchlórové a neobsahujú rozpúšťadlá, kyseliny soľnú a kyselinu fluorovodíkovú.

Dodržiavajte bezpečnostné pokyny uvedené na čistiacich prostriedkoch.

Upozornenie

Nepoužívajte žiadne silne peniace čistiace prostriedky.

Odporúčané čistiace prostriedky

Použitie	Čistiace prostriedky
Čistenie všetkých podláh s odolnosťou voči vode	RM 746 RM 756 RM 780
Udržiavacie čistenie leštených povrchov (napr. granit)	RM 755 es
Udržiavacie čistenie, medzičistenie a základné čistenie podláh v priemyselných budovách	RM 69 ASF
Udržiavacie a základné čistenie dlaždíc z jemnej kameniny	RM 753
Udržiavacie čistenie obkladačiek sociálnych zariadení	RM 751
Odstránenie vrstvy všetkých podláh odolných voči alkáliám (napr. PVC)	RM 752
Odstránenie vrstvy podlahy z linolea	RM 754

Plnenie čistiaceho prostriedku pomocou dávkovacieho zariadenia

Iba variant DÁVKA:

Do čistej vody sa na ceste do čistiacej hlavy prostredníctvom dávkovacieho zariadenia pridáva čistiaci prostriedok.

1. Odblokujte nádrž na znečistenú vodu a otočte ju smerom dozadu.
2. Kanister na čistiaci prostriedok naplňte čistiacim prostriedkom.
3. Nádrž na znečistenú vodu otočte smerom dopredu.

Upozornenie

Pomocou dávkovacieho zariadenia sa dá pridať maximálne 3% čistiaceho prostriedku. V prípade vyššieho dávkovania sa musí čistiaci prostriedok pridať do nádrže na čistú vodu.

Plnenie čistiaceho prostriedku do nádrže na čistú vodu

1. Čistiaci roztok pridajte do nádrže na čistú vodu.

Upozornenie: Veko plniaceho otvoru nádrže na čistú vodu sa môže použiť na odmeranie čistiaceho prostriedku. Na vnútornej strane sa nachádza stupnica.

Nastavenie parametrov

1. Programový spínač nastavte na požadovaný čistiaci program.
2. Otáčajte informačným tlačidlom, kým sa nezobrazí požadovaný parameter.
3. Stlačte informačné tlačidlo. Nastavená hodnota bliká.

4. Otočením informačného tlačidla nastavte požadovanú hodnotu.

5. Zmenené nastavenie potvrdíte stlačením informačného tlačidla alebo počkajte, kým sa po 10 sekundách nastavená hodnota neprevezme automaticky.

Žltý inteligentný kľúč

Žltý inteligentný kľúč oprávňuje používať funkcie, ktoré sú potrebné pri úlohe čistenia.

V prístroji sú prednastavené parametre pre rôzne čistiace programy. V závislosti od autorizácie žltého inteligentného kľúča sa dajú zmeniť jednotlivé parametre.

Displejové texty pre nastavenie parametrov sú prevažne samovyšvetľujúce.

Parameter „FACT“ (k dispozícii iba pri čistiacej hlave R):

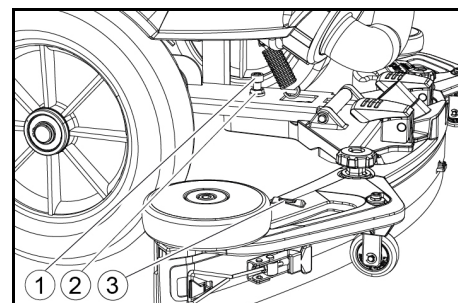
- „Fine Clean“: Nízke otáčky kefy na odstránenie sivého povlaku na jemnej kamenine.
- „Whisper Clean“: Stredné otáčky kefy na udržiavacie čistenie so zníženou hladinou hluku.
- „Power Clean“: Vysoké otáčky kefy na leštenie, kryštalizáciu a zametanie.

Nastavenie sacej lišty

Nastavenie sklonu

Sklon musí byť nastavený tak, aby prísavky sacej lišty bolo rovnomernej pritlačené na podlahu po celej dĺžke.

1. Prístroj odstavte na ploche bez spádu.
2. Programový spínač otočte do polohy „Vysávanie“.
3. Prístrojom prejdite trochu dopredu.
4. Odčítajte vodováhu.



- ① Skrutka
- ② Matica
- ③ Vodováha

5. Uvoľnite maticu.
6. Skrutku nastavte tak, aby sa ukazovateľ vodováhy nachádzal medzi oboma čiarami.
7. Utiahnite maticu.
8. Na kontrolu nového nastavenia prístrojom ešte raz prejdite trochu dopredu. Prípadne zopakujte proces nastavenia.
9. Programový spínač otočte do polohy „OFF“.

Nastavenie výšky

Prestavenie výšky ovplyvní ohyb prísaviek pri dotyku s podlahou.

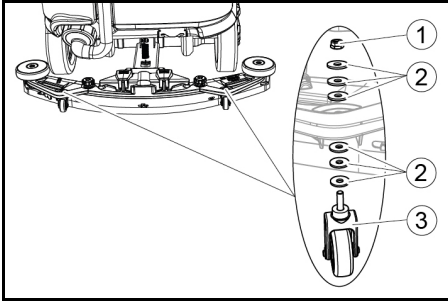
Upozornenie

Základné nastavenie: 3 podložky nad, 3 podložky pod sacou lištou.

Nerovná podlaha: 5 podložiek nad, 1 podložka pod sacou lištou.

Veľmi hladká podlaha: 1 podložka nad, 5 podložiek pod sacou lištou.

1. Vyskrutkujte maticu.



- ① Matica
- ② Podložka
- ③ Dištančný valček s držiakom

2. Medzi saciu lištu a dištančný valček vložte požadovaný počet podložiek.
3. Zvyšné podložky umiestnite nad dištančný valček.
4. Zaskrutkujte maticu a utiahnite ju.
5. Postup zopakujte na druhom dištančnom valčeku.

Upozornenie

Oba dištančné valčeky nastavte na rovnakú výšku.

Nastavenie stierok

Stierky sa musia nastavovať iba pri čistiacej hlave D.

1. Stierky nastavte otáčaním nastavovacieho kolieska tak, aby sa stierka dotýkala podlahy.
2. Nastavovacie koliesko dodatočne otočte o 1 otáčku smerom nadol.

Čistenie

1. Posadte sa na sedadlo.
2. Zasuňte inteligentný kľúč.
3. Bezpečnostný spínač prepnite do polohy „1“.
4. Spínač smeru jazdy nastavte na jazdu dopredu.
5. Programový spínač nastavte na požadovaný čistiaci program.
6. Pomocou plynového pedála určite rýchlosť.
7. Pomocou volantu určite smer jazdy.
8. Prechádzajte po ploche, ktorá sa má vyčistiť.

Odklápacie hlavice na drhnutie (voliteľné vybavenie)

Odklápacie hlavice na drhnutie uľahčujú prácu v blízkosti okraja.

Upozornenie

Odklápacie hlavice na drhnutie nie sú aktívne v čistiacich programoch Leštenie a Vysávanie.

1. Stlačte spínač odklápacích hlavíc na drhnutie.
Odklápacie hlavice na drhnutie sa aktivujú.
2. Na ukončenie práce s odklápacími hlavcami na drhnutie prepnite spínač odklápacích hlavíc na drhnutie do polohy „0“.

Ukončenie prevádzky

Ukončenie čistenia

1. Programový spínač nastavte na jazdu.
2. Prejdite krátku vzdialenosť.
Zvyšková voda sa odsáva.
3. Programový spínač otočte do polohy „OFF“.
4. Vytiahnite inteligentný kľúč.
5. V prípade potreby nabite batériu.

Vypustenie znečistenej vody

⚠ VÝSTRAHA

Neodborná likvidácia odpadovej vody

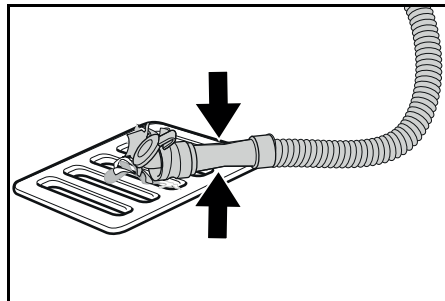
Znečistenie životného prostredia

Dodržiavajte miestne predpisy o úprave odpadovej vody.

Upozornenie

V prípade plnej nádrže na znečistenú vodu sa sací prúd preruší plavákom, aby sa zabránilo pretečeniu nádrže na znečistenú vodu. V tomto prípade vypustíte znečistenú vodu.

1. Vypúšťaciu hadicu znečistenej vody odoberte z držiaka a otvorte veko vypúšťacej hadice.



2. Stlačte koniec hadice a spustíte ju nad zariadenie na likvidáciu.
3. Intenzitu prúdu znečistenej vody regulujte stláčaním konca hadice.
4. Nádrž na znečistenú vodu vypláchnite čistou vodou.
5. Zatvorte veko na vypúšťacej hadici.
6. Hadicu na znečistenú vodu zatlačte do držiaka na prístroji.

Preplachovací systém nádrže na znečistenú vodu (voliteľné vybavenie)

1. Vypúšťaciu hadicu znečistenej vody odoberte z držiaka a otvorte veko vypúšťacej hadice.
2. Zatvorte veko nádrže na znečistenú vodu.
3. Hadicu na prívod vody spojte s prípojkou vody preplachovacieho systému nádrže na znečistenú vodu.
4. Otvorte prívod vody a nádrž na znečistenú vodu preplachujte približne 30 sekúnd.
5. V prípade potreby proces preplachovania zopakujte 2 až 3 krát.
6. Zatvorte prívod vody.
7. Hadicu na prívod vody odpojte od prístroja.
8. Uzavrte odtokovú hadicu znečistenej vody a zatlačte ju do držiaka.

Vyprázdnenie zásobníka hrubých nečistôt

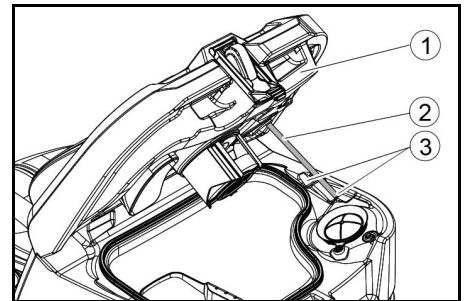
1. Zdvihnute zásobník hrubých nečistôt a vytiahnite ho.
2. Vyprázdňte zásobník hrubých nečistôt.
3. Zásobník hrubých nečistôt vložte späť.

Vypustenie čistej vody

1. Otvorte uzáver nádrže na čistú vodu.
2. Vypustte čistú vodu.
3. Vyčistite filter.
4. Nasadte uzáver nádrže na čistú vodu.

Odstavenie prístroja

1. Programový spínač otočte do polohy „OFF“.
2. Vytiahnite inteligentný kľúč.
3. Prístroj zaistíte proti pohybu.
4. Otvorte veko nádrže na znečistenú vodu a zaistíte ju pomocou podpery, aby mohla nádrž na znečistenú vodu vyschnúť.
Na to podperu otočte smerom nadol a spodný koniec pri otáčaní veka smerom nadol umiestnite na požadovaný stupeň.



- ① Veko nádrže na znečistenú vodu
- ② Podpera
- ③ Stupeň

5. V prípade potreby nabite batériu.

Sivý inteligentný kľúč

Sivý inteligentný kľúč udeľuje dozornému personálu rozšírené oprávnenia a možnosti nastavenia.

1. Zasuňte inteligentný kľúč.
2. Otočením informačného tlačidla zvolte požadovanú funkciu.

Prepravná jazda

1. Programový spínač prepnite na "TRANSPORT MODE".
2. Stlačte informačné tlačidlo.
V menu TRANSPORT MODE možno vykonávať nasledujúce funkcie:
 - Nastavenie maximálnej rýchlosti
 - Zobrazenie počítadla prevádzkových hodín
 - Vymazanie počítadla údržby
 - Zobrazenie verzií softvéru
 - Nastavenie čistiacej hlavy R alebo D
 - Zapnutie/vypnutie dávkovania vody v závislosti od rýchlosti
 - Nastavenie dób dobehu
 - Nastavenie jazyka
 - Správa kľúčov
 - Zapnutie/vypnutie nastavbových sád
 - Aktivácia výrobného nastavenia

Maximálna rýchlosť

V menu "max speed" možno obmedziť maximálnu rýchlosť.

1. Otáčajte informačným tlačidlom, až kým sa na displeji nezobrazí "max speed".
2. Stlačte informačné tlačidlo.
3. Otáčajte informačným tlačidlom, kým sa nezobrazí požadovaná maximálna rýchlosť.
4. Stlačte informačné tlačidlo.

Upozornenie

Pracovná rýchlosť nemôže prekročiť nastavenú maximálnu rýchlosť.

Reset počítadla údržby

Po vykonaní údržbovej práce zobrazenej na displeji sa následne musí resetovať príslušné počítadlo údržby.

1. Otáčajte informačné tlačidlo, až kým sa nezobrazí „maintenance count.“.
2. Stlačte informačné tlačidlo. Zobrazia sa stavy počítadla.
3. Otáčajte informačným tlačidlom, kým sa nezvýrazní počítadlo, ktoré sa má vymazať.
4. Stlačte informačné tlačidlo.
5. Otočením informačného tlačidla zvolte „yes“.
6. Stlačte informačné tlačidlo. Počítadlo sa vymaže.

Nastavenie čistiacej hlavy

1. Otáčajte informačným tlačidlom, až kým sa v menu nezobrazí "brush head".
2. Stlačte informačné tlačidlo.
3. Otáčajte informačným tlačidlom, kým sa neoznačí typ zabudovanej čistiacej hlavy.
"Roll" = čistiaca hlava R
"Disc" = čistiaca hlava D
4. Stlačte informačné tlačidlo.

Dávkovanie vody v závislosti od rýchlosti

Ak je zapnuté dávkovanie vody v závislosti od rýchlosti, zavlažovanie kief sa zmení proporcionálne s rýchlosťou. Dávkovanie vody je dodatočne ovplyvnené nastavením príslušného čistiaceho programu (0...100 %).

Nastavenie	ON [ml/m ²]	OFF [l/min]
0%	0	0
10%	7,5	0,6
20%	15	1,1
30%	22,5	1,7
40%	30	2,3
50%	37,5	2,8
60%	45	3,4
70%	52,5	3,9
80%	60	4,5
90%	67,5	5,1
100%	75	5,7

Nastavenie dávkovania vody v závislosti od rýchlosti alebo konštantné:

1. Otáčajte informačným tlačidlom, až kým sa na displeji nezobrazí "water dosage mode".
2. Stlačte informačné tlačidlo.
3. Otáčajte informačným tlačidlom, kým nebude označená požadovaná funkcia.
4. Stlačte informačné tlačidlo.

Doby dobehu

1. Otáčajte informačné tlačidlo, až kým sa na displeji nezobrazí bod menu „delay times“.
2. Stlačte informačné tlačidlo.
3. Otáčajte informačným tlačidlom, kým nebude označená požadovaná konštrukčná skupina.
4. Stlačte informačné tlačidlo.
5. Otáčajte informačným tlačidlom, kým sa nezobrazí požadovaná doba dobehu.
6. Stlačte informačné tlačidlo.

Nastavenie jazyka

1. Otáčajte informačné tlačidlo, až kým sa na displeji nezobrazí bod menu „language“.
2. Stlačte informačné tlačidlo.
3. Otáčajte informačným tlačidlom, kým nebude označený požadovaný jazyk.
4. Stlačte informačné tlačidlo.

Správa kľúčov

V bode menu "key menu" sa uvoľnia oprávnenia pre žlté inteligentné kľúče, ako aj jazyk zobrazenia na displeji.

1. Zasuňte sivý inteligentný kľúč.
2. Informačné tlačidlo otáčajte dovtedy, kým sa na displeji nezobrazí „key menu“.
3. Stlačte informačné tlačidlo.
4. Vytiahnite sivý inteligentný kľúč a zasuňte žltý inteligentný kľúč, ktorý sa má personalizovať.
5. Otočením informačného tlačidla zvolte položku menu, ktorá sa má zmeniť.
6. Stlačte informačné tlačidlo.
7. Otočením informačného tlačidla zvolte nastavenie položky menu.
8. Nastavenie potvrdte stlačením položky menu.
9. Otočením informačného tlačidla zvolte ďalšiu položku menu, ktorá sa má zmeniť.
10. Po vykonaní všetkých nastavení otočením informačného tlačidla vyvolajte menu „save“.
11. Stlačte informačné tlačidlo. Oprávnenia sú uložené.

Zapnutie/vypnutie nastavbových sád

1. Otáčajte informačným tlačidlom, kým sa na displeji nezobrazí požadovaná nastavbová sada.
2. Stlačte informačné tlačidlo.
3. Otáčajte informačným tlačidlom, kým sa neoznačí požadovaná funkcia nastavbovej sady.
4. Stlačte informačné tlačidlo.

Výrobné nastavenie

Obnoví sa výrobné nastavenie všetkých parametrov čistenia.

1. Otáčajte informačné tlačidlo, až kým sa nezobrazí bod menu „factory settings“.
2. Stlačte informačné tlačidlo.
3. Otáčajte informačné tlačidlo, až kým sa nezvýrazní „yes“.
4. Stlačte informačné tlačidlo.

Nastavenie parametrov pre čistiace programy

Všetky parametre pre čistiace programy zostanú zachované, kým sa nezvolí iné nastavenie.

1. Programový spínač nastavte na požadovaný čistiaci program.
2. Stlačte informačné tlačidlo. Zobrazí sa prvý nastaviteľný parameter.
3. Stlačte informačné tlačidlo. Nastavená hodnota bliká.
4. Otočením informačného tlačidla nastavte požadovanú hodnotu.
5. Zmenené nastavenie potvrdte stlačením informačného tlačidla alebo počkajte, kým sa po 10 sekundách nastavená hodnota neprevezme automaticky.
6. Otočením informačného tlačidla zvolte ďalší parameter.
7. Po zmene všetkých požadovaných parametrov otáčajte informačné tlačidlo, až kým sa nezobrazí bodu menu „exit“.
8. Stlačte informačné tlačidlo. Dôjde k opusteniu menu.

Preprava

⚠ NEBEZPEČENSTVO

Prechod cez stúpania

Nebezpečenstvo poranenia

Prístroj používajte na nakladanie a vykladanie len na stúpaniach do maximálnej hodnoty (pozri kapitolu „Technické údaje“). Jazdite pomaly.

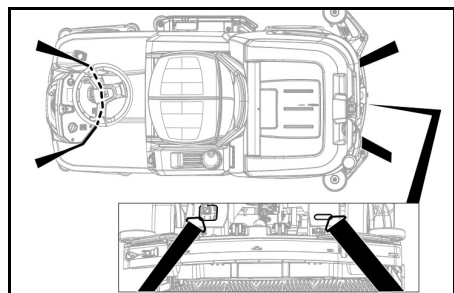
⚠ UPOZORNENIE

Nerešpektovanie hmotnosti

Nebezpečenstvo zranenia a poškodenia

Pri preprave dbajte na hmotnosť prístroja.

1. V prípade namontovanej čistiacej hlavy D odstráňte kotúčové kefy z kefovej hlavy.
2. Pri preprave vo vozidlách prístroj zaistite proti zošmyknutiu a prevráteniu v zmysle platných smerníc.



Skladovanie

⚠ UPOZORNENIE

Nerešpektovanie hmotnosti

Nebezpečenstvo zranenia a poškodenia

Pri skladovaní dbajte na hmotnosť prístroja.

POZOR

Mráz

Zničenie prístroja v dôsledku zamrzutej vody

Vyprázdňte všetku vodu z prístroja.

Prístroj uchovávajte na mieste zaistenom proti mrazu.

- Tento prístroj sa smie skladovať iba vo vnútorných priestoroch.

- Pred dlhodobým skladovaním batérie úplne nabite.
- Počas skladovania batérie najmenej raz mesačne úplne nabite.

Starostlivosť a údržba

⚠ NEBEZPEČENSTVO

Neúmyselne sa spúšťajúci prístroj

Nebezpečenstvo zranenia, zásah elektrickým prúdom

Otočte programový spínač do polohy „OFF“.

Pred akýmkoľvek prácou na prístroji vyťahnite inteligentný kľúč.

Vyťahnite sieťovú zástrčku nabíjačky.

Vyťahnite zástrčku batérie.

- Vypustíte a zlikvidujete znečistenú a čistú vodu.

Intervaly údržby

Po každej prevádzke

POZOR

Neodborné čistenie

Nebezpečenstvo poškodenia.

Prístroj nestriekajte vodou.

Nepoužívajte žiadne agresívne čistiace prostriedky.

Detailný popis jednotlivých údržbových prác pozri kapitolu „Údržbové práce“.

- Vypustíte znečistenú vodu.
- Nádrž na znečistenú vodu vypláchnite čistou vodou.
- Očistíte filter na hrubé nečistoty.
- Iba čistiaca hlava R: Vyberte zásobník hrubých nečistôt a vyprázdňte ho.
- Prístroj očistíte vlhkou utierkou namočenou v miernom umývacom ľúhu.
- Vyčistíte odsávacie stierky, skontrolujte ich opotrebovanie a v prípade potreby ich vymeňte.
- Vyčistíte stierky, skontrolujte ich opotrebovanie a v prípade potreby ich vymeňte.
- Vyčistíte kefy, skontrolujte ich opotrebovanie a v prípade potreby ich vymeňte.
- Nabíte batériu.
 - Ak je stav nabitia pod 50 %, batériu nabíte kompletne a bez prerušenia.
 - Ak je stav nabitia nad 50 %, batériu nabíte až vtedy, ak je pri nasledujúcom použití potrebná plná doba prevádzky.

Týždenne

- Pri pravidelnom použití batériu minimálne raz týždenne celkom a bez prerušenia nabíte.

Mesačne

Detailný popis jednotlivých údržbových prác pozri kapitolu „Údržbové práce“.

- V prípade dočasne zastaveného prístroja: Vykonať vyrovnávacie nabitie batérie.
- Póly batérie skontrolujte z hľadiska oxidácie, v prípade potreby ich očistíte kefou. Dbajte na pevné uloženie spojovacích káblov.
- Vyčistíte tesnenia medzi nádržou na znečistenú vodu a vekom a skontrolujte

ich z hľadiska tesnosti, v prípade potreby ich vymeňte.

- Vyprázdniť nádrž na čistú vodu a vypláchnite usadeniny.
- Vyčistíte filter na čistú vodu.
- V prípade batérií vyžadujúcich údržbu skontrolujte hustotu kyseliny v článkoch.
- Iba čistiaca hlava R: Vyčistíte tunel kefy.
- Iba čistiaca hlava R: Vyčistíte lištu rozvodu vody na čistiacej hlave.
- Pri dlhšom prestoji prístroj odstavte len s kompletne nabitou batériou. Batériu kompletne nabíte minimálne raz do mesiaca.

Ročne

- Zabezpečte vykonanie predpísanej inšpekcie zákazníckym servisom.

Bezpečnostná inšpekcia/zmluva o údržbe

S Vaším predajcom môžete dohodnúť pravidelnú bezpečnostnú inšpekciu alebo zmluvu o údržbe. Nechajte si poradiť.

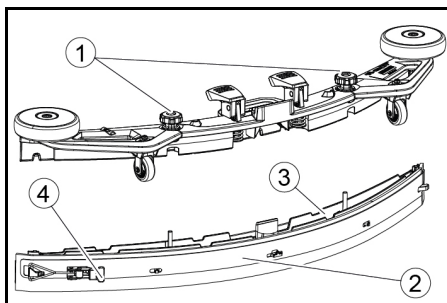
Údržbové práce

Otočenie alebo výmena odsávacích stierok

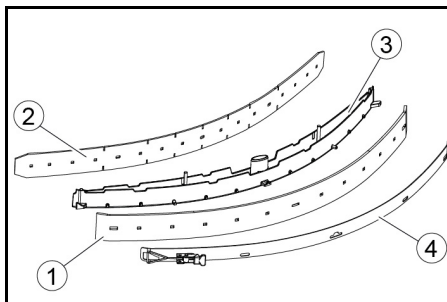
Ak sú odsávacie stierky opotrebované, musia sa otočiť alebo vymeniť.

Odsávacie stierky sa môžu otočiť trikrát, kým nie sú opotrebované všetky 4 okraje.

1. Odoberte saciu lištu.
2. Vyskrutkujte hviezdicovité rukoväte.



1. Hviezdicová rukoväť
 2. Upínací pás
 3. Vnútorňá časť sacej lišty
 4. Sťahovací uzáver
3. Vytiahnite vnútorňú časť sacej lišty.
 4. Otvorte sťahovací uzáver.
 5. Odoberte upínací pás.
 6. Uvoľnite odsávacie stierky z vnútornej časti.

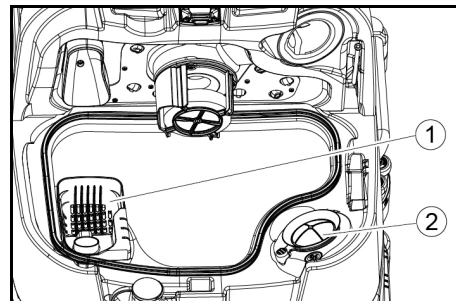


1. Stierka
2. Ochranná gumička
3. Vnútorňá časť sacej lišty
4. Upínací pás

7. Otočené alebo nové odsávacie stierky zatlačte na výstupky vnútornej časti sacej lišty.
8. Nasadte upínací pás.
9. Vnútorňú časť sacej lišty zasuňte do hornej časti.
10. Zaskrutkujte a utiahnite hviezdicové rukoväte.

Čistenie filtra na hrubé nečistoty

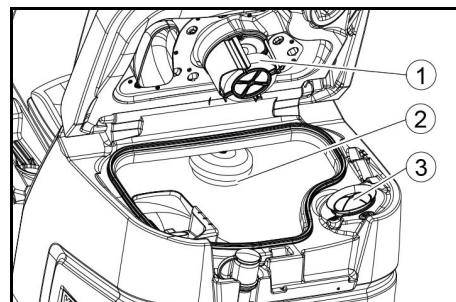
1. Otvorte veko nádrže na znečistenú vodu.



1. Filter na hrubé nečistoty
 2. Filter na žmolky
2. Filter na hrubé nečistoty vytiahnite nahor.
 3. Filter na hrubé nečistoty očistíte pod tečúcou vodou.
 4. Filter na hrubé nečistoty vložte do nádrže na znečistenú vodu.

Čistenie plaváka a filtra na žmolky

1. Otvorte veko nádrže na znečistenú vodu.



1. Plavák
 2. Plavákový spínač
 3. Filter na žmolky
2. Plavák vypláchnite čistou vodou.
 3. Plavákový spínač vypláchnite čistou vodou.
 4. Vytiahnite filter na žmolky a vyčistíte ho.

Výmena kotúčovej kefy

Upozornenie

Keď dĺžka štetín dosiahne 10 mm, vymeňte kotúčové kefy.

1. Čistiacu hlavu posuňte nahor.
2. Pedál výmeny kief stlačte smerom nadol.
3. Kotúčovú kefu vytiahnite bočne zospodu čistiacej hlavy.
4. Novú kotúčovú kefu podržte pod čistiacou hlavou, potlačte nahor a zaklapnite.

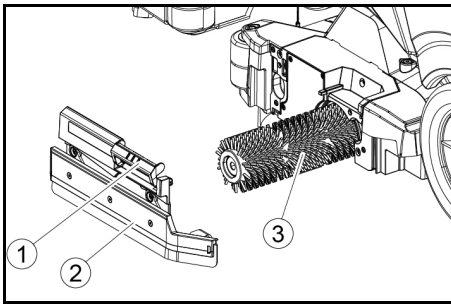
Výmena valcových kief

Upozornenie

Keď dĺžka štetín dosiahne 10 mm, vymeňte valcové kefy.

1. Nadvihnite čistiacu hlavu.

2. Vytiahnite rukoväť výmeny kief.



- ① Rukoväť výmeny kief
 - ② Veko ložiska so stierkou
 - ③ Valcová kefa
3. Odoberte veko ložiska vrátane stierky.
 4. Vytiahnite valcovú kefu.
 5. Vložte novú valcovú kefu a vycentrujte ju na unášači.

- ① Unášač
 - ② Upínací trň
6. Nasadte veko ložiska so stierkou.

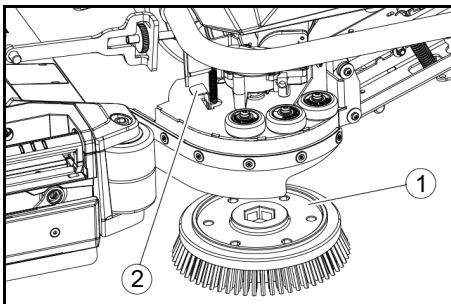
Upozornenie

Uistite sa, že valcová kefa je na upínacom trni a nie pod ním.

7. Rukoväť výmeny kief otočte smerom nahor a zaaretujte ju.
8. Zopakujte proces na opačnej strane.

Výmena kedy odklápacích hlavíc na drhnutie (voliteľné vybavenie)

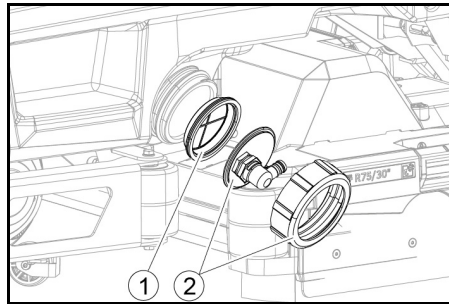
1. Páku výmeny kief stlačte nadol.



- ① Kefa, odklápacie hlavice na drhnutie
 - ② Páka výmeny kief
- Kefa vypadne z držiaka.
2. Novú kefu podržte pod odklápacími hlavícami na drhnutie, zatlačte nahor a zaaretujte.

Čistenie filtra na čistú vodu

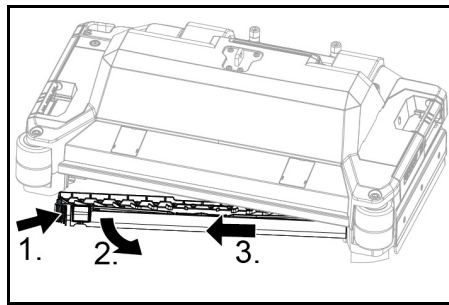
1. Vypustite čistú vodu (pozri kapitolu „Vypustenie čistej vody“).
2. Odskrutkujte uzáver nádrže na čistú vodu.



- ① Filter čistej vody
 - ② Uzáver nádrže na čistú vodu
3. Vytiahnite filter na čerstvú vodu a vypláchnite čistou vodou.
 4. Vložte filter na čistú vodu.
 5. Nasadte uzáver nádrže na čistú vodu.
- Upozornenie:** Dbajte na to, aby prípojka hadice v uzávere nádrže na čistú vodu sa po priskrutkovaní nachádzala v najnižšom bode.

Čistenie lišty rozvodu vody

1. Stlačte odblokovanie v smere šípky a pevne ho podržte.



2. Lištu rozvodu vody otočte smerom dopredu.
3. Lištu rozvodu vody vytiahnite v pozdĺžnom smere.
4. Vyčistite lištu rozvodu vody.
5. Lištu rozvodu vody vložte späť do čistiackej hlavy a zaaretujte blokovanie.

Čistenie batérií

1. Používajte ochranné okuliare, ochranný odev a ochranné rukavice.
2. Zátky článkov batérií nechajte zatvorené.
3. Demontujte batérie.
4. Plastové diely batérií a priestor batérie čistite iba vodou alebo utierkami navlhčenými vodou bez prísad.
5. Po čistení povrchy osušte.
6. Batérie namontujte späť.

Reset počítadla údržby

Po vykonaní údržbovej práce zobrazenej na displeji sa následne musí resetovať príslušné počítadlo údržby.

Upozornenie

Reset počítadiel údržby je opísaný v kapitole „Sivý inteligentný kľúč“.

Pomoc pri poruchách

⚠ NEBEZPEČENSTVO

Prístroj sa môže neúmyselne spustiť.

Osoby pracujúce na prístroji sa môžu zraniť.

Pred akýmikoľvek prácami na prístroji vytiahnite inteligentný kľúč.

Pred akýmikoľvek prácami vytiahnite sieťovú zástrčku internej nabíjačky zo zásuvky. Pred akýmikoľvek prácami odpojte zástrčku batérie.

1. Vypustite znečistenú vodu.
2. Vypustte zvyšnú čistú vodu.

Upozornenie

Ak sa porucha nedá odstrániť pomocou nasledujúcich upozornení, kontaktujte zákaznícky servis.

Poruchy so zobrazením

Ak sa zobrazená porucha nenachádza v nasledujúcom zozname, vykonajte nasledujúce kroky:

1. Programový spínač otočte do polohy „OFF“.
2. Počkajte 10 sekúnd.
3. Programový spínač nastavte na predchádzajúcu funkciu.
4. Ak sa porucha naďalej vyskytuje, kontaktujte zákaznícky servis.

Porucha	Odstránenie
fresh water empty	1. Doplnite nádrž na čistú vodu.
water valve blocked	1. Programový spínač nastavte na „OFF“. 2. Počkajte 10 sekúnd. 3. Programový spínač nastavte na požadovaný program.
overload brush head	1. Znížte prítlak kief.
blocked main brush	1. Skontrolujte, či kedy neblokuje cudzie teleso, v prípade potreby cudzie teleso odstráňte. 2. Programový spínač nastavte na „OFF“. 3. Počkajte 10 sekúnd. 4. Programový spínač nastavte na požadovaný program.
overload side brush	1. Znížte prítlak kedy odklápacích hlavíc na drhnutie.
blocked side brush	1. Skontrolujte, či kefu neblokuje cudzie teleso, v prípade potreby cudzie teleso odstráňte. 2. Programový spínač nastavte na „OFF“. 3. Počkajte 10 sekúnd. 4. Programový spínač nastavte na požadovaný program.
waste water tank full	1. Vyprázdnite nádrž na znečistenú vodu.

Porucha	Odstránenie
overload drive motor	1. Stúpanie je príliš veľké. a V čistiacej prevádzke: Prerušte čistenie. b Pri prepravnej jazde: Vyhľadajte cestu s menším stúpaním.
blocked drive motor	1. Skontrolujte zablokovanie kolies, odstráňte cudzie telesá. 2. Programový spínač nastavte na „OFF“. 3. Ak je motor pojazdu prehriaty, nechajte ho minimálne 15 minút vychladnúť, inak počkajte 10 sekúnd. 4. Programový spínač nastavte na požadovaný program.
battery low	1. Prepínač programov nastavte na TRANSPORT MODE. 2. S prístrojom prejdite priamo k nabíjačke (alebo v prípade internej nabíjačky k zásuvke). Vyhnite sa stúpaniam. 3. Nabite batériu.
battery empty	1. Prepínač programov nastavte na TRANSPORT MODE. 2. S prístrojom prejdite najkratšou cestou k nabíjačke (alebo v prípade internej nabíjačky k zásuvke). Vyhnite sa stúpaniam. 3. Nabite batériu.
seat switch open	1. Krátko odľahčite sedadlo vodiča, aby riadenie mohlo skontrolovať funkciu kontaktného spínača sedadla.
switch on!	1. Bezpečnostný spínač nastavte na „1“.
restart machine	1. Programový spínač nastavte na „OFF“. 2. Počkajte 10 sekúnd. 3. Programový spínač nastavte na požadovaný program.
release throttle	1. Uvoľnite plynový pedál.

Poruchy bez zobrazenia na displeji

Porucha	Odstránenie
Spustenie prístroja nie je možné	1. Sadnite si na sedadlo. 2. Pred zapnutím bezpečnostného spínača zložte nohu z pedála plynu. 3. Bezpečnostný spínač nastavte na „1“. 4. Skontrolujte, v prípade potreby nabite batériu. 5. Programový spínač nastavte na „OFF“. 6. Počkajte 10 sekúnd. 7. Programový spínač nastavte na požadovaný program. 8. Ak je to možné, s prístrojom jazdite iba po rovine. 9. Prípadne skontrolujte parkovaciu brzdu. Ak sa napriek tomu chyba stále vyskytuje, zavolajte zákaznícky servis.
Prístroj sa najazdí, na displeji sa zobrazuje “battery empty”	1. Programový spínač nastavte na „OFF“. 2. Počkajte 10 sekúnd. 3. Programový spínač prepnite na “TRANSPORT MODE”. 4. Prejdite k nabíjacej stanici. 5. Ak prístroj aj napriek tomu nejazdí, tak batériu dobite na mieste, alebo odistite brzdú (pozrite si časť “Prevádzka/Presun prístroja”) a prístroj presuňte k nabíjacej stanici.
Prístroj sa pri rozbiehaní a zastavovaní pohybuje nerovnomerne (trhavý chod).	1. Zrušte odistenie brzdú (pozrite si časť “Prevádzka/Presun prístroja”).
Nedostatočné množstvo vody	1. Skontrolujte stav naplnenia čistej vody, príp. úplne naplňte nádrž, aby sa vytlačil vzduch. 2. Vyberte filter na čistú vodu a vyčistite ho. 3. Vložte filter a zaskrutkujte uzáver. 4. Iba čistiaca hlava R: Stiahnite lištu rozvodu vody na čistiacej hlave. 5. Iba čistiaca hlava R: Vyčistite vodný kanál. 6. Hadice skontrolujte z hľadiska upchatia, v prípade potreby ich vyčistite.
Indikátor výšky hladiny čistej vody ukazuje po manuálnom vyprázdnení nádrže nesprávnu výšku hladiny	1. Použite prístroj. Počas prevádzky sa hadicový systém odvzdušní a indikátor výšky hladiny sa skoriguje.
Indikátor výšky hladiny bliká, indikácia “fresh water empty”	1. Doplnite nádrž na čistú vodu.

Porucha	Odstránenie
Saci výkon je príliš slabý	<ol style="list-style-type: none"> 1. Vyčistite tesnenia medzi nádržou na znečistenú vodu a vekom a skontrolujte ich z hľadiska tesnosti, v prípade potreby ich vymeňte. 2. Filter na žmolky skontrolujte z hľadiska znečistenia, v prípade potreby ho vyčistite. 3. Očistite prísavky na sacej lište, v prípade potreby ich otočte alebo vymeňte. 4. Zatvorte veko na vypúšťacej hadici znečistenej vody. 5. Zatvorte veko preplachovacieho systému nádrže na znečistenú vodu. 6. Nasávaciu hadicu skontrolujte z hľadiska upchatia, v prípade potreby vyčistite. 7. Nasávaciu hadicu skontrolujte z hľadiska tesnosti, v prípade potreby vyčistite. 8. Skontrolujte nastavenie sacej lišty.
Výsledok čistenia je nedostačujúci	<ol style="list-style-type: none"> 1. Pre úlohu čistenia nastavte vhodný čistiaci program. 2. Na úlohu čistenia použite vhodné kefy. 3. Na úlohu čistenia použite vhodný čistiaci prostriedok. 4. Znížte rýchlosť. 5. Nastavte prítlak. 6. Nastavte stierky. 7. Kefu skontrolujte z hľadiska opotrebovania, príp. ju vymeňte. 8. Skontrolujte aplikáciu vody.
Kefy sa neotáčajú	<ol style="list-style-type: none"> 1. Znížte prítlak. 2. Skontrolujte, či kefy neblokuje cudzie teleso, v prípade potreby cudzie teleso odstráňte. 3. Ak je motor preťažovaný, nechajte ho vychladnúť. 4. Programový spínač nastavte na „OFF“. 5. Počkajte 10 sekúnd. 6. Programový spínač nastavte na požadovaný program. 7. Skontrolujte, či je zástrčka prístroja zasunutá do čistiacej hlavy.
Prístroj nebrzdí	<ol style="list-style-type: none"> 1. Zrušte odblokovanie brzdy (pozri „Prevádzka/presunutie prístroja“).
Vypúšťacia hadica znečistenej vody je upchatá	<ol style="list-style-type: none"> 1. Otvorte veko dávkovacieho zariadenia na vypúšťacej hadici. 2. Odtiahnite saciu hadicu zo sacej lišty a uzavrite ju rukou. 3. Programový spínač nastavte na „Vysávanie“. Upchatie sa vysaje z vypúšťacej hadice do nádrže na znečistenú vodu.
Dávkovanie čistiaceho prostriedku Dávka nefunguje	<ol style="list-style-type: none"> 1. Iba verzia Dávka: Zavolajte zákaznícky servis.

Záruka

V každej krajine platia záručné podmienky vydané našou príslušnou distribučnou spoločnosťou. Prípadné poruchy Vášho zaria-

denia odstránime v rámci záručnej doby zadarmo, pokiaľ ich príčinou boli materiálové alebo výrobné chyby. Pri uplatňovaní záruky sa spolu s dokladom o kúpe obráťte na

Vášho predajcu alebo na najbližšie autorizované servisné stredisko. (adresa je uvedená na zadnej strane)

Príslušenstvo

Príslušenstvo čistiacej hlavy s valcovými kefami

A: obalová jednotka, B: počet požadovaný prístrojom

Názov	R 65 Č. dielu	R 75 Č. dielu	Popis	A	B
Valcová kefa, červená (stredná, štandardná)	4 035 – 604,0	4 035 – 605,0	Na udržiavacie čistenie aj silnejšie znečistených podláh.	1	2
Valcová kefa, biela (mäkká)	6 907 – 770,0	6 907 – 771,0	Na leštenie a udržiavacie čistenie citlivých podláh.	1	2
Valcová kefa, oranžová (vysoká/nízka)	6 907 – 726,0	6 907 – 730,0	Na drhnutie podláh so štruktúrou (bezpečnostné dlaždice atď.).	1	2
Valcová kefa, zelená (tvrdá)	6 907 – 727,0	6 907 – 731,0	Na základné čistenie silno znečistených podláh a na od-	1	2
Valcová kefa, čierna (veľmi tvrdá)	6 907 – 728,0	6 907 – 732,0	stránenie vrstiev (napr. voskov, akrylátov).	1	2
Valec z mikrovlákna	4 114 – 054,0	4 114 – 007,0	Na údržbu a čistenie hladkých podláh.	1	2
Hriadeľ valcových padov	4 762 – 626,0	4 762 – 627,0	Na uchytenie valcových padov.	1	2
Valcový pad, žltý (mäkký)	6 369 – 454,0	6 369 – 454,0	Na leštenie podláh	20	96; 106
Valcový pad, červený (stredný)	6 369 – 456,0	6 369 – 456,0	Na čistenie mierne znečistených podláh.	20	96; 106
Valcový pad, zelený (tvrdý)	6 369 – 455,0	6 369 – 455,0	Na čistenie normálne až silno znečistených podláh.	20	96; 106

Príslušenstvo čistiacej hlavy s kotúčovými kefami

A: obalová jednotka, B: počet požadovaný prístrojom

Názov	D 65 Č. dielu	D 75 Č. dielu	Popis	A	B
Kotúčová kefa, prírodná (mäkká)	4 905 – 012,0	4 905 – 020,0	Na leštenie podláh.	1	2
Kotúčová kefa, biela	4 905 – 011,0	4 905 – 019,0	Na leštenie a udržiavacie čistenie citlivých podláh.	1	2
Kotúčová kefa, červená (stredná, štandardná)	4 905 – 010,0	4 905 – 018,0	Na čistenie nepatrne znečistených alebo citlivých podláh.	1	2
Kotúčová kefa, čierna (tvrdá)	4 905 – 013,0	4 905 – 021,0	Na čistenie silno znečistených podláh.	1	2
Jemný diamantový pad, zelený	6 371 – 235,0	6 371 – 236,0	Na osvieženie vápenatých krytín a podláh s povrchovou úpravou z epoxidovej živice.	5	2
Hrubý diamantový pad, biely	6 371 – 250,0	6 371 – 252,0		5	2
Stredný diamantový pad, žltý	6 371 – 251,0	6 371 – 253,0		5	2
Unášač padov	4 762 – 446,0	4 762 – 447,0	Na uchytenie padov.	1	2

Príslušenstvo sacej lišty

A: obalová jednotka, B: počet požadovaný prístrojom

Názov	Č. dielu	Popis	A	B
Súprava odsávacích stierok, vpredu PU (červený), vzadu Linatex	4 039 – 366,0	Štandardné	pár	1 pár
Súprava odsávacích stierok, Linatex	4 039 – 356,0	odolné voči roztrhnutiu	pár	1 pár
Súprava odsávacích stierok, PU	4 039 – 357,0	odolné voči oleju	pár	1 pár

Technické údaje

		B 110 R 65	B 110 D 65	B 110 R 75	B 110 D 75
Všeobecne					
Rýchlosť jazdy/čistenia	km/h	6	6	6	6
Prepravná rýchlosť	km/h	6	6	6	6
Rýchlosť jazdy, dozadu	km/h	4	4	4	4
Teoretický plošný výkon	m ² /h	3900	3900	4500	4500
Teoretický plošný výkon s odklápacími hlavicami na drhnutie	m ² /h	-	-	5100	5100
Praktický plošný výkon	m ² /h	2730	2730	3150	3150
Objem nádrže na čistú vodu	l	110	110	110	110
Objem nádrže na znečistenú vodu	l	110	110	110	110
Objem nádoby na hrubé nečistoty	l	1,6	-	1,8	-
Objem nádrže na čistiaci prostriedok (voliteľné vybavenie Dávka)	l	5	5	5	5
Dávkovanie čistiaceho prostriedku	%	0,25...3	0,25...3	0,25...3	0,25...3
Dávkovanie vody	l/min	0,15...5,7	0,15...5,7	0,15...5,7	0,15...5,7
Plošné zaťaženie (s vodičom a plnou nádržou na čistú vodu)					
Plošný tlak	N/mm ²	0,62...0,66	0,62...0,66	0,62...0,66	0,62...0,66
Plošné zaťaženie (hmotnosť/parkovacia plocha)	kg/m ²	470...542	470...542	470...542	470...542
Rozmery					
Dĺžka	mm	1640	1640	1640	1640
Šírka	mm	740	740	740	740
Šírka sacej lišty	mm	950	950	950	950
Výška	mm	1310	1310	1310	1310
Pracovná šírka	mm	650	650	750	750
Pracovná šírka s odklápacími hlavicami na drhnutie	mm	-	-	850	850
Rozmery obalu d x š x v	mm	1750x990x1475	1750x990x1475	1750x990x1475	1750x990x1475
Polomer otáčania	mm	1750	1750	1750	1750
Rozmery priečniku pre batérie d x š x v	mm	2x(315x386x375)	2x(315x386x375)	2x(315x386x375)	2x(315x386x375)
Súprava pneumatík					
Predné koleso, šírka	mm	90	90	90	90
Predné koleso, priemer	mm	250	250	250	250
Zadné koleso, šírka	mm	75	75	75	75
Zadné koleso, priemer	mm	290	290	290	290
Hmotnosť					
Prípustná celková hmotnosť	kg	650	650	650	650
Vlastná hmotnosť (prepravná hmotnosť)	kg	480	480	480	480

		B 110 R 65	B 110 D 65	B 110 R 75	B 110 D 75
Typická prevádzková hmotnosť	kg	540	540	540	540
Prítláčná sila kefy, max.	N (kg)	736 (75)	736 (75)	736 (75)	736 (75)
Prítlak kefy, max.	N/m ² (g/cm ²)	581 (570)	51 (50)	510 (500)	41 (40)
Výkonové údaje prístroja					
Menovité napätie	V	24	24	24	24
Kapacita batérie	Ah (5 h)	170 / 285	170 / 285	170 / 285	170 / 285
Priemerný príkon	W	2350	2350	2350	2350
Menovitý výkon	W	2500	2500	2500	2500
Výkon pojazďového motora	W	600	600	600	600
Výkon sacej turbíny	W	600	600	600	600
Výkon pohonu kefy	W	2 x 600	2 x 600	2 x 600	2 x 600
Stupeň ochrany		IPX3	IPX3	IPX3	IPX3
Vysávanie					
Sací výkon, množstvo vzduchu	l/s	~25	~25	~25	~25
Podtlak (max.)	kPa (mbar)	~17 (~170)	~17 (~170)	~17 (~170)	~17 (~170)
Podtlak (počas prevádzky)	kPa (mbar)	~5 (~50)	~5 (~50)	~5 (~50)	~5 (~50)
Čistiace kefy					
Priemer kefy	mm	100	355	100	385
Dĺžka kefy	mm	605	-	705	-
Otáčky kefy	1/min	1200	180	1200	180
Priemer kefy odklápacích hlavíc na drhnutie	mm	-	-	220	220
Otáčky kefy odklápacích hlavíc na drhnutie	1/min	-	-	220	220
Interná nabíjačka					
Dĺžka kábla	m	2	2	2	2
Menovité napätie	V	100...240	100...240	100...240	100...240
Frekvencia	Hz	50-60	50-60	50-60	50-60
Príkon	W	750	750	750	750
Nabíjací prúd	A	28	28	28	28
Účinnosť	%	92	92	92	92
Podmienky prostredia					
Povolený rozsah teplôt	°C	5...40	5...40	5...40	5...40
Teplota vody max.	°C	50	50	50	50
Tlak vody v plniacom systéme (voliteľné vybavenie)	MPa (bar)	1 (10)	1 (10)	1 (10)	1 (10)
Tlak vody v preplachovacom systéme nádrže na znečistenú vodu (voliteľné vybavenie)	MPa (bar)	1 (10)	1 (10)	1 (10)	1 (10)
Relatívna vlhkosť vzduchu	%	20...90	20...90	20...90	20...90
Stúpanie					
Max. stúpanie pracovnej oblasti	%	10	10	10	10
Stúpanie na krátku vzdialenosť (max. 10 m), preprava, nakladanie	%	22	22	22	22
Zistené hodnoty podľa EN 60335-2-72					
Hodnota vibrácií ruka-rameno	m/s ²	<2,5	<2,5	<2,5	<2,5
Hodnota vibrácií v sedadle	m/s ²	<2,5	< 2,5	<2,5	<2,5
Neistota K	dB(A)	0,2	0,2	0,2	0,2
Hladina akustického tlaku L _{pA} v prevádzke Eco	dB(A)	59,2	59,2	59,2	59,2
Hladina akustického tlaku L _{pA} v normálnej prevádzke	dB(A)	63,6	63,6	63,6	63,6
Neistota K _{pA}	dB(A)	1,6	1,6	1,6	1,6
Hladina akustického výkonu L _{WA} + neistota K.WA v prevádzke Eco	dB(A)	74,1	74,1	74,1	74,1
Hladina akustického výkonu L _{WA} + neistota K.WA v normálnej prevádzke	dB(A)	78,7	78,7	78,7	78,7
Odklápacie hlavice na drhnutie					
Výkon	W	-	-	140	140
Prítláčná sila kefy, max.	N (kg)	-	-	88 (9)	88 (9)
Prítlak kefy, max.	N/m ² (g/cm ²)	-	-	30,6 (30)	30,6 (30)

Technické zmeny vyhradené.

EÚ vyhlásenie o zhode

Týmto prehlasujeme, že nižšie označený stroj zodpovedá na základe svojej koncepcie a konštrukčného vyhotovenia, ako aj od vyhotovení, ktoré sme uviedli do prevádzky, príslušným základným bezpečnostným a zdravotným požiadavkám smerníc ES. V prípade zmeny, ktorú neschválime, stráca toto prehlásenie platnosť.

Výrobok: Stroj na čistenie podlahy so sediacou obsluhou

Typ: 1.161-xxx

Príslušné smernice EÚ

2006/42/ES (+2009/127/ES)

2014/30/EÚ

2014/53/EÚ (TCU)

Aplikované harmonizované normy

EN 60335-1

EN 60335-2-29

EN 60335-2-72

EN 62233: 2008

EN 55012: 2007 + A1: 2009

EN 55014-1: 2006+A1: 2009+A2: 2011

EN 55014-2: 1997+A1: 2001+A2: 2008

EN 61000-3-2: 2014

EN 61000-3-3: 2013

EN 61000-6-2: 2005

TCU

EN 301 511 V12.5.1

EN 300 440 V2.1.1

EN 300 328 V2.2.2

EN 300 330 V2.1.1

Aplikované vnútroštátne normy

-

Podpísané osoby konajú z poverenia a s plnou mocou vedenia spoločnosti.


H. Jenner
Chairman of the Board of Management


S. Reiser
Director Regulatory Affairs & Certification

Osoba zodpovedná za dokumentáciu:

S. Reiser

Alfred Kärcher SE & Co. KG

Alfred-Kärcher-Str. 28 - 40

71364 Winnenden (Germany)

Tel.: +49 7195 14-0



Fax: +49 7195 14-2212

Winnenden, 01.02.2021

Sadržaj

Opće napomene	298
Funkcija	298
Namjenska uporaba	298
Zaštita okoliša	298
Pribor i zamjenski dijelovi	298
Sadržaj isporuke	298
Sigurnosni napuci	298
Opis uređaja	300
Montaža	301
Puštanje u pogon	302
Rad	303
Završetak rada	305
Sivi inteligentni ključ	305
Transport	306
Skladištenje	306
Njega i održavanje	306
Pomoć u slučaju smetnji	308
Jamstvo	310
Pribor	310
Tehnički podaci	311
EU izjava o sukladnosti	313

Opće napomene

  Prije prve uporabe Vašeg uređaja pročitajte ove originalne upute za rad i priložene Sigurnosne naputke. Postupajte u skladu s njima. Čuvajte obje knjižice za kasniju uporabu ili za sljedećeg vlasnika.

Funkcija

Ovaj usisavač s funkcijom ribanja koristi se za mokro čišćenje ravnih podova. Podešavanjem količine vode i količine sredstva za čišćenje uređaj se može prilagoditi određenom zadatku čišćenja. Doziranje deterdženta podešava se dodavanjem u spremnik ili dozirnim uređajem (opcija "Doza").

Navodnjavanje četkom ovisi o brzini ili je konstantno.

Radna širina i kapacitet spremnika svježe i prijavne vode (vidi poglavlje „Tehnički podaci“) omogućuju učinkovito čišćenje pri dugom trajanju primjene.

Uređaj ima vozni pogon.

Napomena

Ovisno o određenom zadatku čišćenja, uređaj može biti opremljen različitim priborom. Zatražite naš katalog ili posjetite našu internetsku stranicu www.kaercher.com.

Namjenska uporaba


Ovaj uređaj prikladan je za komercijalnu i industrijsku uporabu, npr. u hotelima, školama, bolnicama, tvornicama, trgovinama, uredima i prostorima za iznajmljivanje.


Ovaj uređaj koristite isključivo u skladu s navodima ovih uputa za rad.

- Uređaj se smije upotrebljavati samo za čišćenje glatkih podova koji nisu osjetljivi na vlagu i poliranje.
- Ovaj je uređaj predviđen za čišćenje zrakoplova.
- Raspon radne temperature je između +5 °C i +40 °C.
- Uređaj nije prikladan za čišćenje smrznutih podova (npr. u hladnjačama).

- Uređaj je prikladan za maksimalnu visinu vode od 1 cm. Ne vozite se u neko područje ako postoji opasnost od prekočačenja maksimalne razine vode.
- Kod primjene punjača ili baterija smiju se upotrebljavati samo komponente odobrene u uputama za rad. Kombinaciju koja od toga odstupa mora odgovorno potvrditi dobavljač punjača i/ili baterije.
- Uređaj nije namijenjen čišćenju ruta javnog prometa.
- Uređaj se ne smije koristiti na podovima osjetljivim na pritisak. Uzmite u obzir dopušteno površinsko opterećenje poda. Područje opterećenja uzrokovano uređajem navedeno je u tehničkim podacima.
- Uređaj nije prikladan za primjenu okolinama u kojima postoji opasnost od eksplozije.
- Uređaj je odobren za rad na površinama s maksimalnim usponom (vidi poglavlje

Zaštita okoliša

 Ambalažni se materijali mogu reciklirati. Molimo odložite ambalažu na ekološki prihvatljiv način.

 Električni i elektronički uređaji sadrže vrijedne reciklažne materijale, a često

i sastavne dijelove poput baterija, punjivih baterija ili ulja koji kod nepropisnog rukovanja ili nepravilnog odlaganja u otpad mogu predstavljati potencijalnu opasnost za ljudsko zdravlje i okoliš. Međutim, ti su sastavni dijelovi potrebni za pravilan rad uređaja. Uređaji koji su označeni ovim simbolom ne smiju se odlagati zajedno s kućnim otpadom.

Napomene o sastojcima (REACH)

Aktualne informacije o sastojcima pronađite na: www.kaercher.com/REACH

Pribor i zamjenski dijelovi

Koristite samo originalan pribor i originalne zamjenske dijelove jer oni jamče siguran i nesmetan rad uređaja.

Informacije o priboru i zamjenskim dijelovima pronađite na www.kaercher.com.

Sadržaj isporuke

Kod raspakiravanja provjerite je li sadržaj potpun. U slučaju nedostatka pribora ili štete nastale prilikom transporta obavijestite svog prodavača.

Sigurnosni napuci

Prije prve uporabe uređaja pročitajte i pridržavajte se ovih uputa za rad i priloženog prospekta sa sigurnosnim uputama za uređaje za čišćenje s četkama i uređaje za ekstrakciju raspršivanjem, br. 5.956-251.0, te postupajte u skladu s njima.

Uređaj je odobren za rad na površinama s ograničenim usponom (vidi poglavlje

⚠ UPOZORENJE

Uređaj se može prevrnuti

Opasnost od ozljeda

Uređaj koristite samo na površinama koje ne prelaze dopušteni nagib (vidi poglavlje „Tehnički podaci“).

⚠ **UPOZORENJE**

Opasnosti zbog pogrešnog rukovanja

Ljudi se mogu ozlijediti.

Operatori moraju biti pravilno upućeni u upotrebu ovog uređaja.

Uređaj se smije koristiti samo, ako je zatvorena hauba i svi poklopci.

Sigurnosni uređaji

⚠ **OPREZ**

Manjkavi ili izmijenjeni sigurnosni uređaji

Sigurnosni uređaji služe vašoj zaštiti.

Nikad ne mijenjajte sigurnosne uređaje i nemojte ih zaobilaziti.

Sigurnosna sklopka

Za trenutno zaustavljanje svih funkcija: Postavite sigurnosni prekidač na "0".

- Uređaj jako koči kad je sigurnosni prekidač isključen.
- Sigurnosni prekidač djeluje izravno na sve funkcije uređaja

Prekidač sjedala

Ako vozač napusti sjedalo tijekom rada ili tijekom vožnje, prekidač sjedala isključuje pogonski motor nakon kratkog kašnjenja.

Simboli na uređaju



PAŽNJA

Opasnost od oštećenja

Voda dovodi do oštećenja usisne turbine.

Ne ulijevajte i ne prskajte vodu u ovaj otvor.



⚠ **OPREZ**

Opasnost od opeklina

Komponente označene ovim upozorenjem postaju vruće tijekom rada.

Ne dodirujte komponente označene na ovaj način. Ostavite da se ove komponente ohlade prije radova na uređaju.



⚠ **OPASNOST**

Opasnost od nezgoda

Pri velikim brzinama na padinama postoji povećan rizik od prevrtanja.

Polako se spuštajte niz padine.

Ne okrećite se na padini.

Kada vozite brzo, izbjegavajte trzavo upravljanje s velikim kutom zakretanja upravljača.

Simboli upozorenja

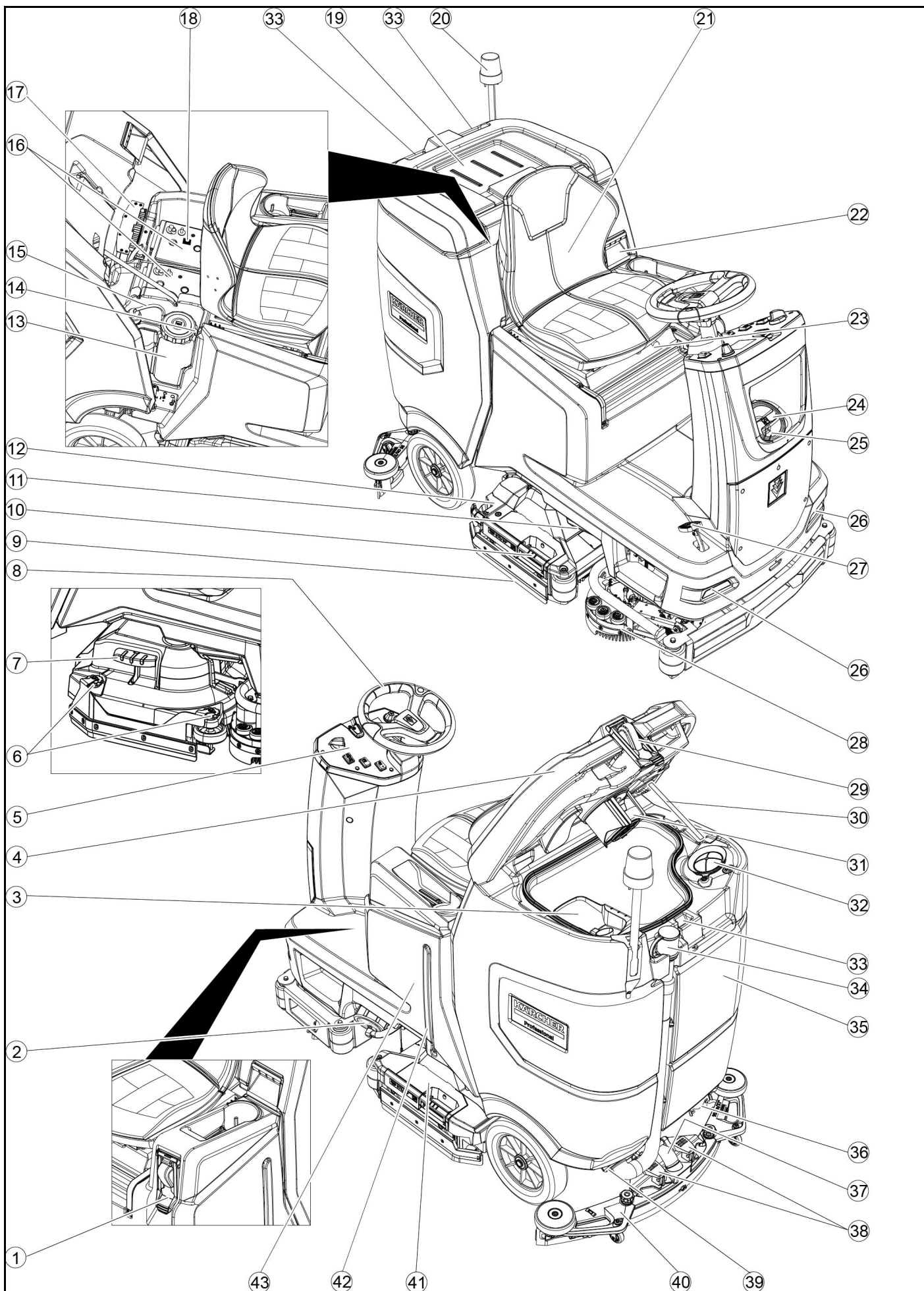
Pri rukovanju akumulatorima obratite pozornost na sljedeća upozorenja:

	Pridržavajte se naputaka u uputama za uporabu akumulatora te na akumulatoru, kao i u ovim uputama za rad.
	Nosite zaštitu za oči.
	Djecu držite podalje od kiseline i akumulatora.

	Opasnost od eksplozije
	Zabranjena je uporaba vatre, iskre, otvoreno svjetlo i pušenje.
	Opasnost od ozljeda kiselinom
	Prva pomoć.
	Upozorenje
	Zbrinjavanje
	Akumulator ne bacajte u kantu za smeće.

Opis uređaja

Pregled uređaja



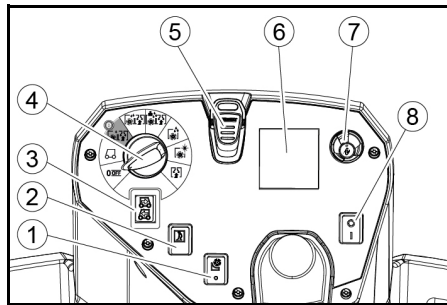
- ① * Sustav za punjenje
- ② Zatvarač spremnika za svježu vodu s filtrom za svježu vodu
- ③ Mrežica za grubu prljavštinu
- ④ Poklopac spremnika prljave vode
- ⑤ Upravljačko polje
- ⑥ Brojčanik za brisanje usana (samo D glava za čišćenje)
- ⑦ Zamjena četke za papučicu (samo D glava za čišćenje)
- ⑧ Upravljač
- ⑨ Brisač usne
- ⑩ Ručica za promjenu četke (samo glava za čišćenje R)
- ⑪ bočno svjetlo
- ⑫ Spremnik s grubom prljavštinom (samo R glava za čišćenje)
- ⑬ Kanistar sredstva za pranje
- ⑭ Natpisna pločica
- ⑮ Sredstvo za čišćenje usisnog crijeva
- ⑯ Akumulator
- ⑰ * Unutarnji punjač
- ⑱ Priključak za bateriju (s vanjskim punjačem)
Mrežni kabel punjač (s unutarnjim punjačem)
- ⑲ Skladišni prostor za set za čišćenje "Kućna baza kutija"
- ⑳ Upozoravajuće žaruljice
- ㉑ Sjedalo
- ㉒ Otključavanje spremnika otpadnih voda
- ㉓ Ručica za podešavanje sjedala
- ㉔ Otvor za punjenje spremnika svježe vode
- ㉕ Držak crijeva
- ㉖ Svjetlo za dnevnu vožnju
- ㉗ Vozna papučica
- ㉘ * Bočna piling ploča
- ㉙ * Priključak za vodu za sustav za ispiranje spremnika prljave vode
- ㉚ Poduprite poklopac spremnika prljave vode
- ㉛ Plovak
- ㉜ Mrežica za skupljanje vlakana
- ㉝ Skladište za vijke
- ㉞ Ispusno crijevo prljave vode s dozirnim uređajem
- ㉟ Spremnik prljave vode
- ⓫ *Držak brisača
- ⓬ Usisno crijevo
- ⓭ Stezna ručica za usisavanje
- ⓮ Zatvarač spremnika prljave vode
- ⓯ usisna konzola
- ⓰ Glava za čišćenje
- ⓱ Pokazivač napunjenosti svježe vode
- ⓲ Spremnik svježe vode

* opcionalno

Oznake u boji

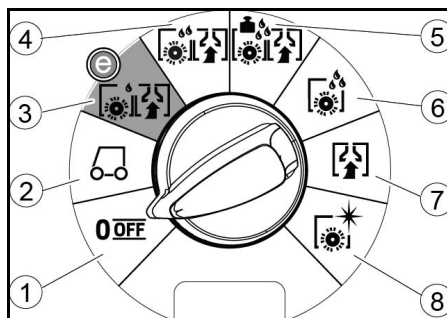
- Upravljački elementi za proces čišćenja su žute boje.
- Upravljački elementi za održavanje i servis su svjetlosive boje.

Upravljačko polje



- ① * Bočni piling prekidač
- ② Sirena
- ③ Prekidač smjera
- ④ Prekidač programa
- ⑤ Inteligentni ključ
- ⑥ Zaslom
- ⑦ Gumb za informacije
- ⑧ Sigurnosna sklopka

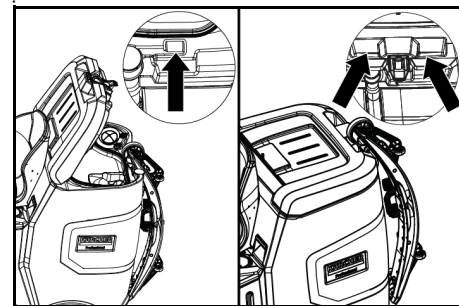
Sklopka za odabir programa



- ① Isklj. (OFF)
Uređaj je isključen.
- ② TRANSPORT MODE
Vozite do mjesta korištenja.
- ③ ECO MODE
Pod moko očistite (sa smanjenom količinom vode i smanjenim brojem okretaja četke) i usisajte prljavu vodu (sa smanjenom snagom usisavanja).
- ④ NORMAL MODE
Moko očistite pod i usisajte prljavu vodu.
- ⑤ HEAVY MODE
Pod moko očistite (s povećanim tlakom nalijeganja četke) i usisajte prljavu vodu.
- ⑥ SCRUB MODE
Priprema bez usisavanja
Pod moko očistite i pustite da sredstvo za čišćenje djeluje.
- ⑦ SUCTION MODE
Usisajte prljavu tekućinu.
- ⑧ POLISH MODE
Polirajte pod bez nanošenja tekućine velikim brojem okretaja četke.




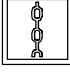

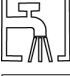


Držak usisne konzole

- Tijekom vožnje kroz uske prostore, čistač se može izvaditi i objesiti u jednom od otvora na poklopcu spremnika prljave vode.



Posuda za prskanje može se objesiti u udubljenje na spremniku prljave vode za odlaganje.

Simboli na uređaju

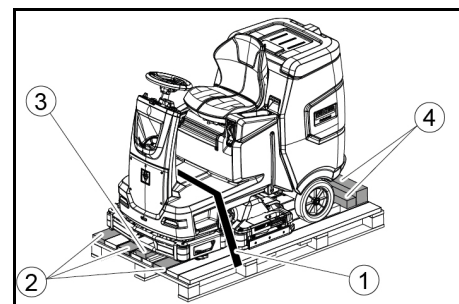
-  Ispusni otvor spremnika svježe vode
-  Ispusni otvor spremnika prljave vode
-  Napunjenost spremnika svježe vode (50 %)
-  Točka vezanja
-  *Držak brisača
-  Sustav punjenja priključka za vodu
-  Tlak vode sustava ispiranja spremnika prljave vode
-  Promjena četkom

* opcionalno

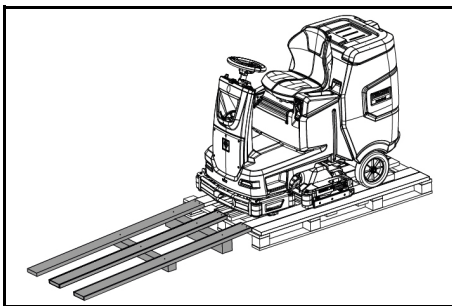
Montaža

Istovar

1. Skinite ambalažni film.
2. Uklonite zatezne trake.



- ① Remen
 - ② odbor
 - ③ Prijava
 - ④ Drveni blok
3. Odvijte blokove, kvadrate i ploče. Komponente za odvrtnje su na slici označene sivom bojom.
 4. Ispred palete postavite rampu s odvijnim pločama i četverkutom drveta i pričvrstite ih vijcima za ivericu.



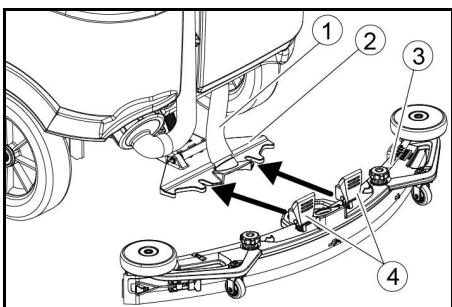
- Umetnite baterije ako je uređaj isporučen bez baterija (pogledajte poglavlje "Prije puštanja u pogon / baterija").
- Napravite uređaj naprijed s palete (vidi poglavlje "Rad / vožnja").

Montaža četke

- Sastavljanje četkica opisano je u poglavlju „Radovi na održavanju“.

Montaža usisne konzole

- Oba zapora zakrenite prema gore.



- Usisno crijevo
 - Ovjes usisnog snopa
 - usisna konzola
 - Stezna poluga
- Usisnu konzolu umetnite u ovjes usisne konzole.
 - Oba zapora zakrenite prema dolje.

Akumulatori

Preporučeni paket baterija

Opis	Kataloški br.	Zapremnina (m ³)*	Protok zraka (m ³ /h)**
170 Ah - ne zahtijeva održavanje	4.039-352.7	2,4	1,0
180 Ah - ne zahtijeva održavanje	4.039-354.7	3,8	1,6
285Ah - bez održavanja, AGM	4.039-353.7	12,6	5,1

* Minimalni volumen prostora za punjenje baterija

** Minimalna zračna struja između prostora za punjenje baterija i okoline

Umetanje i priključivanje akumulatora

⚠ OPREZ

Demontaža i montaža akumulatora

Nestabilan položaj stroja
Kod demontaže i montaže akumulatora pazite na siguran položaj stroja.

PAŽNJA

Zamjena polariteta

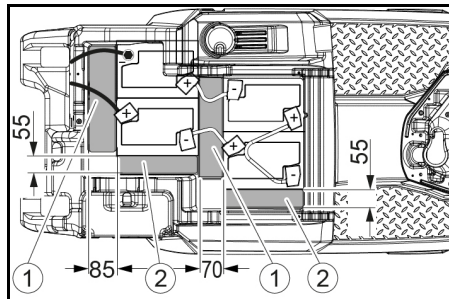
Uništenje upravljačke elektronike
Prilikom priključivanja akumulatora pazite na ispravan polaritet.

PAŽNJA

Dubinsko pražnjenje

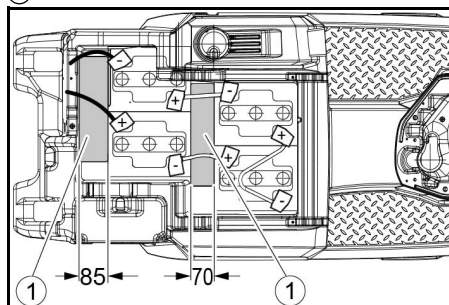
Opasnost od oštećenja
Prije puštanja uređaja u rad napunite akumulatora.

- Ispustite prljavu vodu.
- Deblokirajte spremnik prljave vode i zakrenite ga unatrag.
- U uređaj umetnite akumulatora.



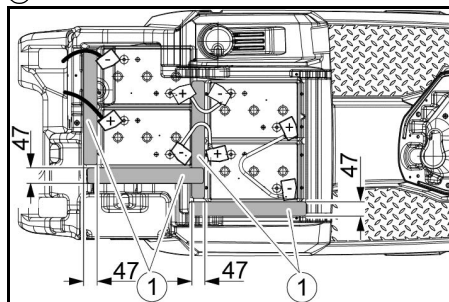
170 Ah, 4.039-352.7

- Razmačnik 310x85x70 mm
- Razmačnik 240x55x30 mm



180 Ah, 4.039-354.7

- Razmačnik 310x85x70 mm



285 Ah, 4.039-353.7

- Razmačnik 345x60x47
- Na mjesta prikazana na slici umetnite razmačnike između akumulatora i uređaja.
- Priloženim spojnim kabelima spojite polove.
- Priključne kabele spojite na još slobodne polove akumulatora (+) i (-).

Napomena

Za set akumulatora 170 Ah 4.039-352.7 pričvrstite spojni kabel na negativni pol izoliranim vijkom za polove.

- Utikač akumulatora na strani uređaja spojite s utikačem akumulatora na strani akumulatora.

- Zakrenite spremnik prljave vode prema naprijed i zatvorite ga.

Demontaža akumulatora

⚠ OPREZ

Demontaža i montaža akumulatora

Nestabilan položaj stroja
Kod demontaže i montaže akumulatora pazite na siguran položaj stroja.

- Postavite sigurnosni prekidač na "0".
- Ispustite prljavu vodu.
- Otključajte spremnik otpadnih voda i prebacite ga natrag.
- Izvcite utikač akumulatora.
- Odvojite kabel s minus pola akumulatora.
- Odvojite preostale kablove s akumulatora.
- Izvadite akumulator.
- Istrošene akumulatora zbrinite u skladu s važećim odredbama.

Puštanje u pogon

Punjenje akumulatora

⚠ OPASNOST

Nepravilna uporaba punjača

Električni udar

Pazite na napon električne mreže i osigurač na natpisnoj pločici uređaja.

Upotrebjavajte punjač samo u suhim prostorijama s dostatnom ventilacijom.

Zapaljivi plinovi nastaju kada se baterija napuni

Opasnost od eksplozije

Akumulator punite samo pomoću jednog prikladnog punjača. Prostor mora imati minimalni volumen, ovisno o vrsti baterije i izmjeni zraka s minimalnim protokom zraka (vidi „preporučene baterije“).

PAŽNJA

Nakupljanje opasnih plinova za vrijeme postupka punjenja ispod spremnika

Opasnost od eksplozije

Prije punjenja akumulatora koji ne zahtijevaju održavanje spremnik prljave vode zakrenite prema gore.

Vrijeme punjenja u prosjeku iznosi oko 10-15 sati.

Za vrijeme postupka punjenja uređaj se ne smije koristiti.

Napomena

Uređaj je opremljen zaštitom od dubinskog pražnjenja, tj. kad se postigne dopušteni minimalni kapacitet, motor za četke i turbina se isključuju.

- Uređaj dovedite direktno do punjača i pritom izbjegavajte uspone.

Vanjski punjač

PAŽNJA

Uporaba neodgovarajućeg punjača

Opasnost od oštećenja

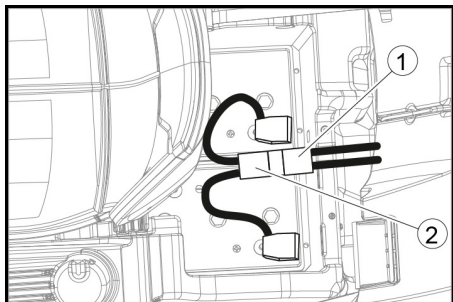
Nemojte spajati punjač s utikačem akumulatora na strani uređaja.

Koristite samo odgovarajući punjač za ugrađeni tip akumulatora.

Pročitajte upute za rad proizvođača punjača i osobitu pozornost obratite na sigurnosne naputke.

Akumulator	Kapacitet	Punjač
4.039-352.7	170 Ah	6.654-436.0
4.039-354.7	180 Ah	6.654-434.0
4.039-353.7	285Ah	6.654-419.0

- Otključajte spremnik otpadnih voda i prebacite ga natrag.
- Izvučite utikač akumulatora na strani uređaja.



- Utikač akumulatora, strana uređaja
- Utikač akumulatora, strana akumulatora
- Utikač akumulatora na strani akumulatora spojite s punjačem.
- Utaknite strujni utikač punjača u utičnicu.
- Postupak punjenja provedite prema navodima u uputama za uporabu punjača.
- Utikač akumulatora na strani uređaja spojite s utikačem akumulatora na strani akumulatora.
- Pomaknite spremnik otpadnih voda prema naprijed i zatvorite ga.

Unutarnji punjač

- Otključajte spremnik otpadnih voda i prebacite ga natrag.
- Utaknite strujni utikač punjača u utičnicu.
Stanje napunjenosti akumulatora prikazuje se na zaslonu stroja za metenje.
- Za završetak postupka punjenja izvučite mrežni utikač punjača iz utičnice.
- Spremnik prijava vode zakrenite prema dolje.

Akumulatori koji ne zahtijevaju održavanje (elektrolitski akumulatori)

⚠ OPASNOST

Dopunjavanje vode kod ispražnjenog akumulatora

Opasnost od ozljeda uslijed izlaženja kiseline, uništavanja odjeće

Pri rukovanju kiselinom akumulatora koristite zaštitne naočale, zaštitnu odjeću i zaštitne rukavice.

Pridržavajte se propisa.

Kiselinu koja je eventualno prsnula na kožu ili odjeću odmah isperite s puno vode.

PAŽNJA

Prijava vode s dodacima

Neispravni akumulatori, gubitak prava na jamstvo

Za punjenje akumulatora koristite samo destiliranu ili desaliziranu vodu (EN 50272-T3).

Nemojte koristiti nikakve strane dodatke, tzv. sredstva za poboljšanje, jer se u surotnom gubi jamstvo.

- Jedan sat prije kraja postupka punjenja dodajte destiliranu vodu. Pritom pazite na pravilnu razinu kiseline prema oznaci na akumulatoru.
Na kraju postupka punjenja iz svih ćelija mora izlaziti plin.
- Uklonite prolivenu vodu. Da biste to učinili, postupite kako je opisano u poglavlju „Briga i održavanje“ u odjeljku „Čišćenje akumulatora“.

Rad

⚠ OPASNOST

padajući predmeti

Opasnost od ozljeda

Ne vozite uređaj na područja gdje postoji mogućnost da pogonsko osoblje može pogoditi padajuće predmete.

PAŽNJA

Opasna situacija pri radu

Opasnost od ozljeda

U slučaju opasnosti, sigurnosni prekidač postavite na "0".

Gurnite uređaj

Kako bi se uređaj mogao gurati moraju se deblokirati obje kočnice.

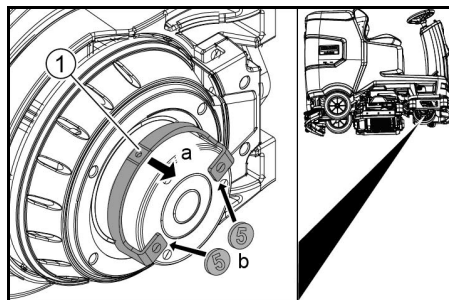
⚠ OPASNOST

Opasnost od nezgoda

Kada je kočnica otključana, funkcija kočnice trajno je u funkciji.

Obavezno uklonite kovanice za otključavanje odmah nakon završetka postupka klizanja.

- Pomaknite polugu za otpuštanje s kotača i držite je tamo.



- Otključavajuća poluga
- Umetnite novčić između kućišta i poluge na oba kraja poluge.
- Otpustite ručicu za otpuštanje.
- Gurnite uređaj.
- Izvadite obje kovanice odmah nakon guranja.

Podesite sjedalo

Podešavanje visine

- Stanite pored uređaja.
- Podignite sjedalo straga.
- Poravnajte nosač prednjeg sjedala s željenom visinom uređaja.
- Spustite sjedalo straga.

Postavite položaj

- Pritisnite ručicu za podešavanje sjedala i pomaknite sjedalo u željeni položaj.
- Otpustite ručicu za podešavanje sjedala i učvrstite sjedalo.

Uključivanje uređaja

- Sjednite na vozačko sjedalo.
- Umetnite inteligentni ključ.
- Postavite sigurnosni prekidač u položaj „1“.
- Okrenite sklopku za odabir programa na željenu funkciju.
- Ako se na zaslonu pojavi jedna od sljedećih poruka, skinite nogu s vozne papučice, postavite sigurnosni prekidač na „0“ i provedite potrebne radove na održavanju.

Zaslon	Aktivnost
maintenance squeegee	Očistite usisnu konzolu.
maintenance brush head	Provjerite jesu li četke istrošene i očistite ih.
maintenance squeegee blade	Provjerite jesu li gumice za usisavanje istrošene i podešene.
maintenance turbine filter	Očistite mrežicu za skupljanje vlakana.
maintenance fresh water filter	Očistite filter svježee vode.

- Pritisnite gumb za informacije.
- Resetiranje brojača za odgovarajuće održavanje (vidi „Resetiranje sivog inteligentnog ključa/brojača održavanja“).

Napomena

Ako se brojač ne resetira, poruka o održavanju pojavljuje se svaki put kad se uređaj uključi.

Uključivanje svjetla

Svjetlo za dnevnu vožnju

Svjetlo za dnevnu vožnju radi kad je uključen uređaj.

bočno svjetlo

Bočno svjetlo svijetli čim je prekidač programa postavljen na program čišćenja.

Provjerite pozicijsku (ručnu) kočnicu

⚠ OPASNOST

Neispravna parking kočnica

Opasnost od nezgoda

Prije svakog rada provjerite radnu ručnu kočnicu na razini.

- Uključite uređaj.
 - Postavite sklopku za smjer vožnje na „naprijed“.
 - Postavite sklopku za odabir programa na „TRANSPORT MODE“.
 - Lagano pritisnite voznu papučicu. Kočnica se mora čujno otpustiti. Uređaj se na ravnom mora lagano pokrenuti.
 - Pustite voznu papučicu. Kočnica se mora čujno uglaviti.
- Ako to nije slučaj, isključite uređaj i nazovite servisnu službu.

Vožnja

⚠ OPASNOST

Bez učina kočnja

Opasnost od nezgoda

Prije uporabe uređaja, obavezno provjerite radi li pozicijska kočnica ispravno. Uređaj

nemojte koristiti ni u kojem slučaju ako pozicijska kočnica ne radi.

⚠ OPASNOST

Nepažnja u vožnji

Opasnost od preokretanja

Nalazite se samo za gradijente u smjeru vožnje i prema smjeru vožnje 10%.

Ne povećavajte gradijente prema gore ili dolje.

Vozite polako u uglovima i po mokrom terenu.

Koristite uređaj isključivo na učvršćenoj podlozi.

Napomena

Smjer vožnje može se mijenjati za vrijeme čišćenja. To znači da se vrlo dosadna mjesto mogu polirati pomicanjem nekoliko puta unazad i nazad.

1. Sjednite na sjedalo.
2. Umetnite inteligentni ključ.
3. Sigurnosnu sklopku postavite na „1”.
4. Postavite sklopku za odabir programa na "TRANSPORT MODE".
5. Namjestite smjer vožnje pomoću prekidača za smjer vožnje.
6. Odredite brzinu vožnje pritiskom na voznu papučicu.
7. Pustite voznu papučicu. Uređaj se zaustavlja.

U slučaju preopterećenja, motor se isključuje. Na zaslonu se pojavljuje poruka o pogrešci. Ako se upravljački sustav pregrije, dotična se jedinica isključuje.

8. Pustite uređaj da se hladi najmanje 15 minuta.
9. Sklopku za odabir programa postavite na „OFF”, pričekajte kratko i zatim je postavite na željeni program.

Punjenje svježe vode

U sistem za punjenje dolijte svježu vodu

1. Priključite crijevo za vodu na priključnu utičnicu sustava za punjenje (maksimalna temperatura vode 50 °C).
2. Otvorite dovod vode.
3. Nadgledajte uređaj, sustav automatskog punjenja prekida dovod vode kada je spremnik za svježu vodu napunjen.
4. Zatvorite dotok vode.
5. Skinite crijevo za vodu.

Punjenje svježe vode

1. Otvorite zatvarač spremnika svježe vode.
2. Svježu vodu (maksimalno 50 °C) punite do donjeg ruba nastavka za punjenje.
Napomena: Crijevo svježe vode može se tijekom punjenja učvrstiti držačem crijeva.
3. Zatvorite zatvarač spremnika svježe vode.

Ulijte deterđent

Napomene o sredstvima za čišćenje

⚠ UPOZORENJE

Neprikladna sredstva za pranje

Opasnost po zdravlje, oštećenje uređaja
Koristite samo preporučena sredstva za čišćenje. Kod uporabe drugih sredstava za čišćenje vlasnik uređaja snosi odgovornost

za povećanu opasnost u pogledu sigurnosti rada i opasnosti od nezgode.

Upotrebljavajte samo sredstva za čišćenje koja ne sadrže otapala, solnu i fluorovodičnu kiselinu.

Pridržavajte se sigurnosnih naputaka na sredstvima za čišćenje.

Napomena

Nemojte koristiti sredstva za čišćenje koja se jako pjene.

Preporučena sredstva za čišćenje

Primjena	Sredstva za čišćenje
Redovito čišćenje svih podova otpornih na vodu	RM 746 RM 756 RM 780
Redovito čišćenje sjajnih površina (npr. granit)	RM 755 es
Redovito čišćenje i temeljito čišćenje industrijskih podova	RM 69 ASF
Redovito čišćenje i temeljito čišćenje gres pločica	RM 753
Redovito čišćenje pločica u sanitarnom području	RM 751
Skidanje slojeva sa svih podova otpornih na alkalije (npr. PVC)	RM 752
Skidanje slojeva s linoleumskih podova	RM 754

Napunite sredstvo za čišćenje dozirnim uređajem

Samo varijanta DOSE:

Sredstvo za čišćenje se dodaje svježoj vodi na putu do glave za čišćenje pomoću dozirnog uređaja.

1. Otključajte spremnik prljave vode i zakrenite ga prema natrag.
2. Napunite spremnik za sredstvo za čišćenje sredstvom za čišćenje.
3. Zakrenite spremnik prljave vode prema naprijed.

Napomena

Dozirnim uređajem može se dodati najviše 3% sredstva za čišćenje. U slučaju većeg doziranja, sredstvo za čišćenje mora se dodati u spremnik svježe vode.

Napunite spremnik sredstvom za čišćenje.

1. Sredstvo za čišćenje dodajte u spremnik svježe vode.
Napomena: Poklopac otvora za punjenje spremnika svježe vode može se koristiti za doziranje sredstva za čišćenje. Poklopac je s unutarnje strane opremljen skalom.

Postavite parametre

1. Postavite programski prekidač na željeni program čišćenja.
2. Okrenite gumb s informacijama dok se ne prikaže željeni parametar.
3. Pritisnite gumb za informacije. Postavljena vrijednost trepće.
4. Postavite željenu vrijednost okretanjem gumba s informacijama.

5. Potvrdite promijenjene postavke pritiskom na tipku Informacije ili pričekajte da se postavljena vrijednost automatski usvoji nakon 10 sekundi.

Žuti inteligentni ključ

Žuti Inteligentni ključ autorizira funkcije koje su potrebne za zadatak čišćenja.

U uređaju su unaprijed zadani parametri za različite programe čišćenja. Ovisno o autorizaciji žutog inteligentnog ključa, pojedini se parametri mogu mijenjati.

Tekstovi prikaza za podešavanje parametara uglavnom su samorazumljivi.

Parametar "FACT" (dostupan samo s glavom za čišćenje R):

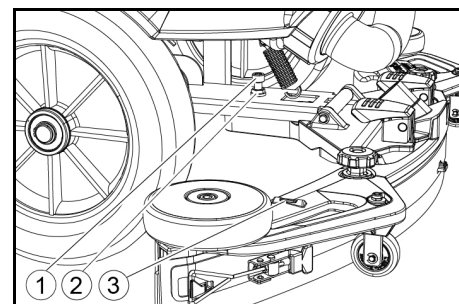
- "Fino čisto": Mala brzina četkice za uklanjanje sivih velova s porculanske kame-ne građe.
- "Whisper Clean": Srednja brzina četkice za rutinsko čišćenje sa smanjenom razinom buke.
- "Snaga čišćenja": Velika brzina četke za poliranje, kristaliziranje i čišćenje.

Podešavanje usisne konzole

Podešavanje nagiba

Nagib mora biti podešen tako da su gumice za usisavanje na usisnoj konzoli cijelom dužinom ravnomjerno pritisnute na pod.

1. Postavite uređaj na površinu bez nagiba.
2. Prebacite programski prekidač u položaj "usisavanje".
3. Uređaj kratko gurnite prema naprijed.
4. Pročitajte razinu duha.



- ① Vijak
- ② Matica
- ③ Razina vode

5. Otpustite maticu.
6. Podesite vijak tako da indikator razine bude između dvije linije.
7. Zategnite maticu.
8. Da biste provjerili novu postavku, ponovo pomaknite uređaj na kratku udaljenost. Po potrebi ponovite postupak podešavanja.
9. Prekidač s ključem okrenite u položaj 0/ OFF.

Podešavanje visine

Podešavanje visine utječe na zakrivljenost gumica za usisavanje pri kontaktu s podom.

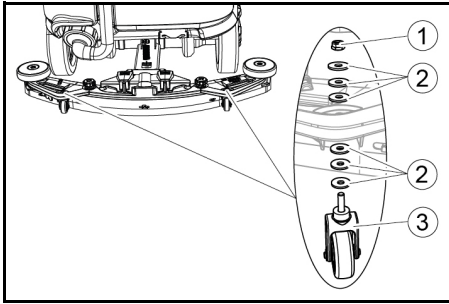
Napomena

Osnovna postavka 3 podloške iznad, 3 podloške ispod sisaljke.

Neravni kat: 5 podmetača iznad, 1 podloška ispod sisaljke.

Vrlo gladak pod: 1 podloška iznad, 5 podloška ispod potisnog stroja.

1. Odvrnite maticu.



① Matica

② Podloška

③ Odstojni kotačić s držačem

- Postavite željeni broj podložki između zavrtanja i razmaknog valjka.
- Preostale podloške postavite iznad odstojnog kotačića.
- Zavrните i pritegnite kućište filtra.
- Postupak ponovite na drugom odstojnog kotačiću.

Napomena

Postavite oba distančna valjka na istu visinu.

Podesite usne brisača

Usne brisača moraju se podesiti samo na D glavi za čišćenje.

- Podesite usne brisača okretanjem kotačića za podešavanje tako da usnica brisača dodiruje zemlju.
- Zakrenite kotačić za podešavanje za dodatnih 1 okreta prema dolje.

Čišćenje

- Sjednite na sjedalo.
- Umetnite inteligentni ključ.
- Postavite sigurnosni prekidač u položaj "1".
- Postavite prekidač smjera vožnje za vožnju prema naprijed.
- Postavite programski prekidač na željeni program čišćenja.
- Odredite brzinu papučicom gasa.
- S ručicom mjenjača birate smjer vožnje.
- Prođite površinom koju treba očistiti.

Bočna ploča za ribanje (opcija)

Bočna ploča za ribanje olakšava rad blizu ruba.

Napomena

Bočna ploča za ribanje nije aktivna u programima čišćenja poliranjem i usisavanjem.

- Pritisnite bočnu sklopku za pročišćavanje. Bočna ploča za pročišćavanje je aktivirana.
- Za završetak rada sa bočnom pločom za pročišćavanje postavite prekidač bočne pločice na "0".

Završetak rada

Završetak čišćenja

- Postavite programski prekidač na vožnju.
- Dalje vozite kraću dionicu. Preostala voda se usisava.

- Prekidač s ključem okrenite u položaj 0/ OFF.
- Uklonite inteligentni ključ.
- Ako je potrebno, napunite akumulator.

Ispuštanje prljave vode

⚠ UPOZORENJE

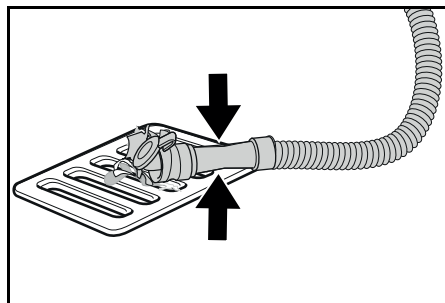
Nestručno zbrinjavanje otpadne vode Onečišćenje okoliša

Pridržavajte se lokalnih propisa o obradi otpadnih voda.

Napomena

Kad je spremnik otpadne vode napunjen, usisni tok prekida se plutanjem kako bi se spriječio prelijevanje spremnika otpadnih voda. U tom slučaju ispuštite prljavu vodu.

- Uklonite cijev za odvod prljave vode s držača i otvorite poklopac odvodnog crijeva.



- Stisnite kraj crijeva i spustite ga preko odlagališta.
- Prilagodite snagu prljavog mlaza vode stisnuvši kraj crijeva.
- Spremnik prljave vode isperite čistom vodom.
- Zatvorite poklopac na odvodnom crijevu.
- Pritisnite cijev za prljavu vodu u držač na uređaju.

Sustav za ispiranje spremnika otpadne vode (opcija)

- Uklonite cijev za odvod prljave vode s držača i otvorite poklopac odvodnog crijeva.
- Zatvorite poklopac pretinca za baterije.
- Spojite crijevo za dovod vode na priključak vode za sustav za ispiranje prljave vode.
- Otvorite dovod vode i isperite spremnik prljave vode oko 30 sekundi.
- Ponovite postupak ispiranja 2 do 3 puta ako je potrebno.
- Zatvorite dotok vode.
- Odspojite crijevo za dovod vode s uređaja.
- Zatvorite crijevo za odvod otpadne vode i pritisnite ga u držač.

Ispraznite spremnik s grubom prljavštinom

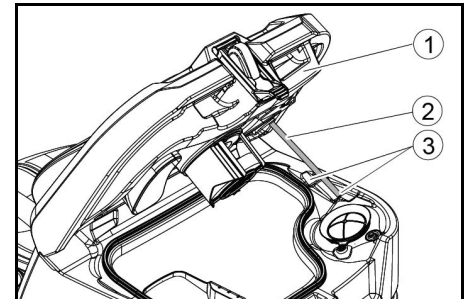
- Podignite spremnik grube prljavštine i izvucite ga.
- Ispraznite spremnik s grubom prljavštinom.
- Vratite spremnik za grubu prljavštinu.

Ispuštanje svježje vode

- Odvrnite zatvarač spremnika svježje vode.
- Iscijedite slatku vodu.
- Očistite filter.
- Odvrnite zatvarač spremnika svježje vode.

Odlaganje uređaja:

- Prekidač s ključem okrenite u položaj 0/ OFF.
- Uklonite inteligentni ključ.
- Osigurajte uređaj od odmakavanja.
- Otvorite poklopac spremnika otpadnih voda i pričvrstite ga nosačem tako da se spremnik otpadne vode može presušiti. Da biste to učinili, pomaknite potpornik prema dolje i postavite donji kraj na željenu razinu kada zamahnete poklopcem prema dolje.



① Poklopac spremnika prljave vode

② Nastavci

③ Stupanj

- Ako je potrebno, napunite akumulator.

Sivi inteligentni ključ

Sivi inteligentni ključ daje nadzornom osoblju proširena odobrenja i mogućnosti postavljanja.

- Umetnite inteligentni ključ.
- Pomoću gumba s informacijama odaberite željenu funkciju.

Transportna vožnja

- Postavite sklopku za odabir programa na "TRANSPORT MODE".
- Pritisnite gumb za informacije. U izborniku TRANSPORT MODE mogu se izvršavati sljedeće funkcije:
 - Postavljanje maksimalne brzine
 - Prikaz brojača radnih sati
 - Brisanje brojača održavanja
 - Prikaz verzije softvera
 - Postavljanje glave za čišćenje R ili D
 - Uključivanje / isključivanje doziranja vode ovisno o brzini
 - Postavljanje vremena naknadnog rada
 - Postavljanje jezika
 - Upravljanje ključevima
 - Uključivanje / isključivanje dodatka
 - Aktiviranje tvorničke postavke

Maksimalna brzina

U izborniku "max speed" može se ograničiti maksimalna brzina.

- Okrećite gumb za informacije dok se na zaslonu ne prikaže „max speed“.
- Pritisnite gumb za informacije.
- Okrećite gumb za informacije dok se ne prikaže željena maksimalna brzina.
- Pritisnite gumb za informacije.

Napomena

Radna brzina ne može premašiti namještenu maksimalnu brzinu.

Resetiranje brojača održavanja

Ako su izvedeni radovi održavanja prikazani na zaslonu, odgovarajući brojač održavanja mora se resetirati.

1. Okrećite gumb za informacije dok se ne prikaže „maintenance count“.
2. Pritisnite gumb za informacije. Prikazuju se očitavanja brojača.
3. Okrećite gumb za informacije dok se ne istakne brojač koji treba izbrisati.
4. Pritisnite gumb za informacije.
5. Okretanjem gumba za informacije odaberite „yes“.
6. Pritisnite gumb za informacije. Brojač je brisan.

Namještanje glave za čišćenje

1. Okrećite gumb za informacije dok se na izborniku ne prikaže „brush head“.
2. Pritisnite gumb za informacije.
3. Okrećite gumb za informacije dok se ne označi tip instalirane glave za čišćenje. "Roll"= glava za čišćenje R "Disc"= glava za čišćenje D
4. Pritisnite gumb za informacije.

Doziranje vode ovisno o brzini

Ako je uključeno doziranje vode ovisno o brzini, navodnjavanje četke mijenja se proporcionalno brzini.

Na doziranje vode utječe i postavljanje odgovarajućeg programa čišćenja (0...100%).

Postavka	UKLJ. [ml/m ²]	ISKLJ. [l/min]
0%	0	0
10%	7,5	0,6
20%	15	1,1
30%	22,5	1,7
40%	30	2,3
50%	37,5	2,8
60%	45	3,4
70%	52,5	3,9
80%	60	4,5
90%	67,5	5,1
100%	75	5,7

Postavljanje doziranja vode ovisno o brzini ili konstantnog doziranja vode:

1. Okrećite gumb za informacije dok se na zaslonu ne prikaže „water dosage mode“.
2. Pritisnite gumb za informacije.
3. Okrećite gumb za informacije dok ne bude označena željena funkcija.
4. Pritisnite gumb za informacije.

Vrijeme naknadnog rada

1. Okrećite gumb za informacije dok se na zaslonu ne prikaže stavka izbornika „delay times“.
2. Pritisnite gumb za informacije.
3. Okrećite gumb za informacije sve dok ne bude označen željeni sklop.
4. Pritisnite gumb za informacije.
5. Okrećite gumb s informacijama dok se ne prikaže željeno vrijeme naknadnog rada.
6. Pritisnite gumb za informacije.

Postavljanje jezika

1. Okrećite gumb za informacije dok se na zaslonu ne prikaže stavka izbornika „language“.
2. Pritisnite gumb za informacije.
3. Okrećite gumb za informacije sve dok ne bude označen željeni jezik.
4. Pritisnite gumb za informacije.

Upravljanje ključevima

U stavci izbornika "key menu" deblokiraju se odobrenja za žute inteligentne ključeve i jezik zaslona.

1. Umetnite sivi inteligentni ključ.
2. Okrećite gumb za informacije dok se na zaslonu ne prikaže stavka izbornika „key menu“.
3. Pritisnite gumb za informacije.
4. Uklonite sivi inteligentni ključ i umetnite žuti inteligentni ključ kako biste ga personalizirali.
5. Odaberite stavku izbornika koju želite promijeniti okretanjem gumba za informacije.
6. Pritisnite gumb za informacije.
7. Odaberite postavku stavke izbornika okretanjem gumba za informacije.
8. Postavku potvrdite pritiskom na stavku izbornika.
9. Odaberite sljedeću stavku izbornika koju želite promijeniti okretanjem gumba za informacije.
10. Nakon izvršenih svih postavki, pozovite izbornik „save“ okretanjem gumba za informacije.
11. Pritisnite gumb za informacije. Ovlaštenja su spremljena.

Uključite / isključite setove priključaka

1. Okrenite info tipku dok se na zaslonu ne prikaže željeni komplet za ugradnju.
2. Pritisnite gumb za informacije.
3. Okrenite info tipku sve dok se ne označi željena funkcija kompleta za ugradnju.
4. Pritisnite gumb za informacije.

Tvorničke postavke

Vraća se tvornička postavka svih parametara čišćenja.

1. Okrećite gumb za informacije dok se ne prikaže stavka izbornika „factory settings“.
2. Pritisnite gumb za informacije.
3. Okrećite gumb za informacije dok se ne istakne „yes“.
4. Pritisnite gumb za informacije.

Postavljanje parametara za programe čišćenja

Svi parametri za programe čišćenja ostaju sačuvani dok se ne odabere druga postavka.

1. Postavite sklopku za odabir programa na željeni program čišćenja.
2. Pritisnite gumb za informacije. Prikazuje se prvi prilagodljivi parametar.
3. Pritisnite gumb s informacijama Zadana vrijednost treperi.
4. Postavite željenu vrijednost okretanjem gumba za informacije.
5. Potvrdite promijenjenu postavku pritiskom na gumb za informacije ili pričekaj-

te da se postavljena vrijednost automatski prihvati nakon 10 sekundi.

6. Odaberite sljedeći parametar okretanjem gumba za informacije.
7. Nakon što promijenite sve željene parametre, okrenite gumb za informacije dok se ne prikaže stavka izbornika „exit“.
8. Pritisnite gumb za informacije. Napušta se izbornik.

Transport

⚠ OPASNOST

Kretanje na usponima

Opasnost od ozljeda

Uređaj vozite radi utovara i istovara samo na usponima do maksimalne vrijednosti (vidi poglavlje „Tehnički podaci“).

Vozite polako.

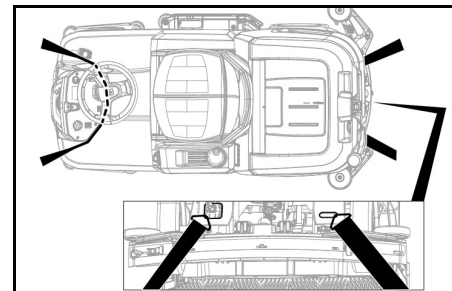
⚠ OPREZ

Nepridržavanje težine

Opasnost od ozljeda i oštećenja

Pri transportu uzmite u obzir težinu uređaja.

1. Kad je ugrađena D glava za čišćenje, uklonite četke s diska s glave četke.
2. Pri transportu u vozilima uređaj osigurajte od klizanja i prevrtanja u skladu s važećim direktivama.



Skladištenje

⚠ OPREZ

Nepridržavanje težine

Opasnost od ozljeda i oštećenja

Pri skladištenju uzmite u obzir težinu uređaja.

PAŽNJA

Smrzavica

Uništavanje uređaja zbog smrznute vode

Uređaj potpuno ispraznite od vode.

Čuvajte uređaj na mjestu zaštićenom od smrzavanja.

- Ovaj uređaj se smije skladištiti samo u zatvorenim prostorijama.
- Prije nego što ih skladištite na dulje vrijeme, akumulatore napunite u potpunosti.
- Tijekom skladištenja akumulatore u potpunosti napunite najmanje jednom mjesečno.

Njega i održavanje

⚠ OPASNOST

Nenamjerno pokrenut uređaj

Opasnost od ozljede, strujni udar

Prebacite programski prekidač u položaj "OFF".

Prije svih radova na uređaju izvucite utikač svjećice.

Izvucite strujni utikač punjača.

Odspojite utikač iz baterije.

- Ispustite prljavu i svježu vodu i zbrinite.

Intervali održavanja

Nakon svakog rada

PAŽNJA

Nestručno čišćenje

Opasnost od oštećenja.

Uređaj nemojte prskati vodom.

Nemojte koristiti agresivna sredstva za čišćenje.

Za detaljni opis pojedinačnih radova održavanja vidi poglavlje

- Ispustite prljavu vodu.
- Spremnik prljave vode isperite čistom vodom.
- Očistite mrežicu za grubu prljavštinu.
- Samo glava za čišćenje: Izvadite spremnik s grubom prljavštinom i ispraznite ga.
- Uređaj izvana očistite vlažnom krpom natopljenom blagom otopinom sredstva za pranje.
- Očistite usisnu konzolu, provjerite je li istrošena i po potrebi ju zamijenite.
- Očistite usisnu konzolu, provjerite je li istrošena i po potrebi ju zamijenite.
- Očistite usisnu konzolu, provjerite je li istrošena i po potrebi ju zamijenite.
- Napunite akumulator.
 - Ako je stanje napunjenosti niže od 50 % akumulator bez prekida napunite do kraja.
 - Ako je stanje napunjenosti više od 50 %, akumulator napunite samo ako je pri sljedećem korištenju potrebno puno trajanje rada.

Jedanput tjedno

- Kod čestog korištenja akumulator najmanje jednom tjedno bez prekida napunite do kraja.

Mjesečno

Za detaljni opis pojedinačnih radova održavanja vidi poglavlje

- Ako je uređaj privremeno isključen: Izvršite punjenje baterija za izjednačavanje.
- Provjerite jesu li polovi akumulatora oksidirali, po potrebi očetkajte. Pazite na čvrsti dosjed spojnih kabela.
- Očistite brtve između spremnika prljave vode i poklopca te provjerite nepropusnost, po potrebi zamijenite.
- Ispraznite spremnik svježe vode i isperite naslage.
- Očistite filter svježe vode.
- Kod akumulatora koji ne zahtijevaju održavanje provjerite gustoću kiseline u ćelijama.
- Samo glava za čišćenje: Očistite tunel s četkom.
- Samo glava za čišćenje: Očistite traku za distribuciju vode na glavi za čišćenje.
- Kod duljeg razdoblja mirovanja uređaj spremite s potpuno napunjenim akumulatorima. Akumulator najmanje jednom mjesečno potpuno napunite.

Godišnje

- Neka servisna služba provede propisani pregled.

Sigurnosna inspekcija / ugovor o održavanju

Sa svojim trgovcem možete dogovoriti redovitu sigurnosnu inspekciju ili sklopiti ugovor o održavanju. Molimo posavjetujte se s njim.

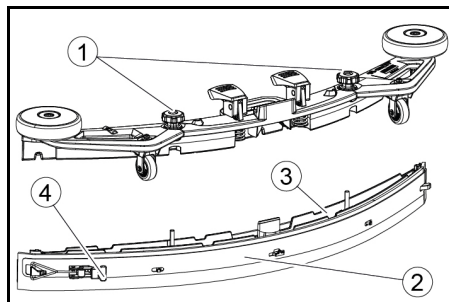
Radovi održavanja

Okretanje ili zamjena gumica za usisavanje

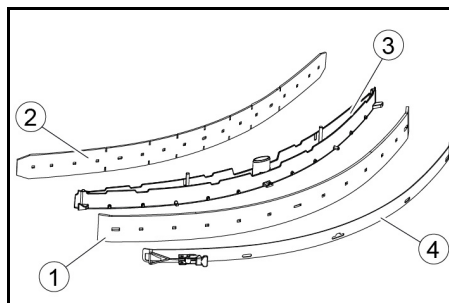
Ako su gumice za usisavanje istrošene, moraju se okrenuti ili zamijeniti.

Gumice za usisavanje se mogu okretati 3 puta dok se ne istroše sva 4 ruba.

1. Skinite usisnu konzolu.
2. Odvrnite zvjezdaste učvršne elemente.



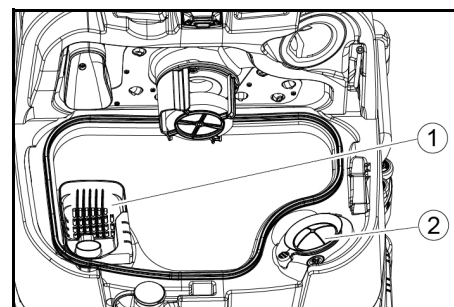
1. Zvezdasta ručka
 2. Zatezna traka
 3. Unutarnji dio usisne konzole
 4. Zatezni zatvarač
3. Izvucite unutarnji dio usisne konzole.
 4. Otvorite zatezni zatvarač.
 5. Skinite zateznu traku.
 6. Odvojite gumice za usisavanje s unutarnjeg dijela.



1. Gumica za struganje
 2. Potporna gumica
 3. Unutarnji dio usisne konzole
 4. Zatezna traka
7. Pritisnite okrenute ili nove gumice za usisavanje na ispuščenja unutarnjeg dijela usisne konzole.
 8. Postavite zateznu traku.
 9. Gurnite unutarnji dio usisne konzole u gornji dio.
 10. Uvrnite i pritegnite zvjezdaste učvršne elemente.

Čišćenje mrežice za grubu prljavštinu

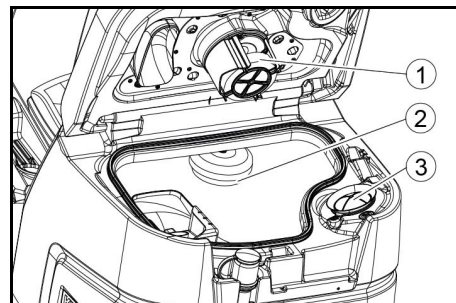
1. Otvorite poklopac spremnika prljave vode.



1. Mrežica za grubu prljavštinu
 2. Mrežica za skupljanje vlakana
2. Mrežicu za grubu prljavštinu izvadite prema gore.
 3. Mrežicu za grubu prljavštinu isperite pod tekućom vodom.
 4. Umetnite mrežicu za grubu prljavštinu u spremnik prljave vode.

Čišćenje plovka i mrežice za skupljanje vlakana

1. Otvorite poklopac spremnika prljave vode.



1. Plovak
 2. Plutati prekidač
 3. Mrežica za skupljanje vlakana
2. Spremnik prljave vode isperite čistom vodom.
 3. Spremnik prljave vode isperite čistom vodom.
 4. Uklonite filter za skupljanje vlakana i očistite ga.

Zamjena pločastih četki

Napomena

Zamijenite četke diska kad duljina čekinja dosegne 10 mm.

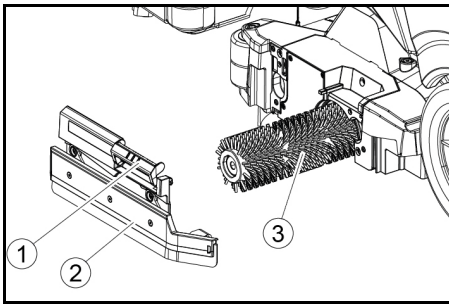
1. Podignite glavu za čišćenje.
2. Gurnite papučicu promjene četke prema dolje.
3. pločastu četku izvucite bočno ispod glave za čišćenje.
4. Novu pločastu četku držite ispod glave za čišćenje, pritisnite prema gore i uglažite.

Zamjena valjkastih četki

Napomena

Zamijenite valjke četke kada duljina čekinja dosegne 10 mm.

1. Podignite glavu za čišćenje.
2. Izvucite ručicu za promjenu četki.



- ① Ručica za promjenu četki
 - ② Poklopac ležaja s gumicom za struganje
 - ③ Valjkasta četka
3. Uklonite poklopac ležaja zajedno s gumicom za struganje.
 4. Izvucite valjkastu četku.
 5. Umetnite novu valjkastu četku i centrirajte je na zahvatniku.

- ① Zahvatnik
 - ② Prihvatni trn
6. Postavite poklopac ležaja s gumicom za struganje.

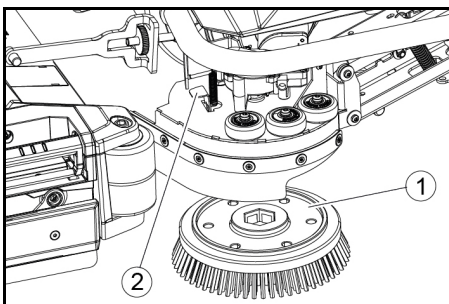
Napomena

Provjerite nalazi li se valjkasta četka na prihvatnom trnu, a ne ispod njega.

7. Zakrenite ručicu za promjenu četki prema gore i uglavite je na njezino mjesto.
8. Ponovite postupak na suprotnoj strani.

Zamijenite bočnu četku za ribanje (opcija)

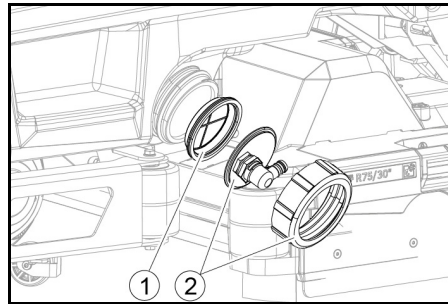
1. Polugu usisne konzole pritisnite prema dolje.



- ① Četka, bočna četka za ribanje
 - ② Ručica za promjenu četke
- Četkica ispada iz držača.
2. Novu pločastu četku držite ispod glave za čišćenje, pritisnite prema gore i uglavite.

Čišćenje filtra svježe vode

1. Ispustite slatku vodu (vidi poglavlje "Ispiranje slatke vode").
2. Odvrnite zatvarač spremnika svježe vode.

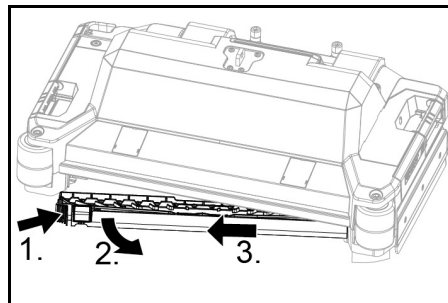


- ① Filtar svježe vode
 - ② Zatvarač spremnika svježe vode
3. Izvadite filter svježe vode i isperite ga čistom vodom.
 4. Umetnite filter svježe vode.
 5. Postavite zatvarač spremnika svježe vode.

Napomena: Pazite na to da se priključak crijeva u zatvaraču spremnika svježe vode nakon pritezanja nalazi na najnižoj točki.

Očistite šipku za distribuciju vode

1. Pritisnite otpuštanje u smjeru strelice i držite ga tamo.



2. Okrenite šipku za distribuciju vode naprijed.
3. Izvucite vodilicu za distribuciju vode po dužini.
4. Očistite šipku za distribuciju vode.
5. Vratite vodilicu za distribuciju vode natrag u glavu za čišćenje i gurnite osigurač na svoje mjesto.

Čišćenje akumulatora

1. Nosite zaštitne naočale, zaštitnu odjeću i zaštitne rukavice.
2. Držite utičnice čelija akumulatora zatvorenima.
3. Demontirajte akumulator.
4. Čistite plastične dijelove akumulatora i prostor akumulatora samo vodom ili krpama natopljenim vodom bez dodataka.
5. Osušite površine nakon čišćenja.
6. Ponovno montirajte akumulator.

Poništite brojač za održavanje

Ako su izvedeni radovi na održavanju prikazani na zaslonu, tada se odgovarajući brojač održavanja mora resetirati.

Napomena

Ponovno postavljanje brojača za održavanje opisano je u poglavlju „Sivi inteligentni ključ“.

Pomoć u slučaju smetnji

⚠ OPASNOST

Uređaj se može slučajno pokrenuti.

Ljudi koji rade na uređaju mogu se ozlijediti. Prije svih radova na uređaju izvucite utikač svječice.

Prije obavljanja bilo kojeg rada, izvucite mrežni utikač unutarnjeg punjača iz utičnice.

Isključite priključak za bateriju prije bilo kojeg posla.

1. Ispustite prljavu vodu.
2. Ocijedite preostalu svježu vodu.

Napomena

Ako se greška ne može otkloniti pomoću sljedećih uputa, obratite se službi za korisnike.

Smetnje s prikazom

Ako prikazana greška nije na sljedećem popisu, učinite sljedeće:

1. Prekidač s ključem okrenite u položaj 0/ OFF.
2. Pričekajte 10 sekundi.
3. Postavite programski prekidač na prethodnu funkciju.
4. Ako se smetnja ponovi, nazovite servisnu službu.

Smetnja	Uklanjanje
fresh water empty	1. Dopunjavanje spremnika svježe vode
water valve blocked	1. Postavite sklopku za odabir programa na „OFF“. 2. Pričekajte 10 sekundi. 3. Postavite sklopku za odabir programa na željeni program.
overload brush head	1. Smanjite tlak nalijezanja četki.
blocked main brush	1. Provjerite je li strano tijelo blokira četke, po potrebi uklonite strano tijelo. 2. Postavite sklopku za odabir programa na „OFF“. 3. Pričekajte 10 sekundi. 4. Postavite sklopku za odabir programa na željeni program.
overload side brush	1. Smanjite tlak nalijezanja četki bočne četke za ribanje.
blocked side brush	1. Provjerite je li strano tijelo blokira četku, po potrebi uklonite strano tijelo. 2. Postavite sklopku za odabir programa na „OFF“. 3. Pričekajte 10 sekundi. 4. Postavite sklopku za odabir programa na željeni program.
waste water tank full	1. Ispraznite spremnik prljave vode.

Smetnja	Uklanjanje
overload drive motor	1. Uspon je prevelik. a Tijekom pogona čišćenja: Prekinite čišćenje. b Tijekom vožnje radi prijevoza: Potražite put s manjim usponom.
blocked drive motor	1. Provjerite jesu li kotači blokirani, uklonite strana tijela. 2. Postavite sklopku za odabir programa na „OFF“. 3. Ako je motor pregrijan, pustite ga da se hladi najmanje 15 minuta, inače pričekajte 10 sekundi. 4. Postavite sklopku za odabir programa na željeni program.
battery low	1. Okrenite sklopku za odabir programa u položaj TRANSPORT MODE. 2. Uređaj odvezite izravno do punjača (ili, u slučaju internog punjača, do utičnice). Izbjegavajte uspone. 3. Napunite akumulator.
battery empty	1. Okrenite sklopku za odabir programa u položaj TRANSPORT MODE. 2. Odvezite uređaj najkraćim putem do punjača (ili, u slučaju internog punjača, do utičnice). Izbjegavajte uspone. 3. Napunite akumulator.
seat switch open	1. Nakratko rasteretite vozačevo sjedalo tako da upravljački uređaj može provjeriti funkciju kontaktnog prekidača sjedala.
switch on!	1. Sigurnosnu sklopku postavite na „1“.
restart machine	1. Postavite sklopku za odabir programa na „OFF“. 2. Pričekajte 10 sekundi. 3. Postavite sklopku za odabir programa na željeni program.
release throttle	1. Pustite voznu papučicu.

Greške bez prikaza

Smetnja	Uklanjanje
Uređaj se ne može pokrenuti	1. Sjednite na vozačko sjedalo. 2. Prije uključivanja sigurnosnog prekidača, skinite nogu s papučice gasa. 3. Sklopku s ključem postavite na „1“. 4. Provjerite, po potrebi napunite akumulatore. 5. Sklopku uređaja postavite u položaj „O/OFF“ (ISKLJ.). 6. Pričekajte 10 sekundi. 7. Postavite programski prekidač na željeni program. 8. Ako je moguće, uređaj vozite samo na ravnom terenu. 9. Provjerite ručnu kočnicu, ako je potrebno. Ako se smetnja ponovi, nazovite servisnu službu.
Uređaj više ne radi, prikaz na zaslonu "battery empty"	1. Postavite sklopku za odabir programa na „OFF“. 2. Pričekajte 10 sekundi. 3. Postavite sklopku za odabir programa na „TRANSPORT MODE“. 4. Odvezite se do stanice za punjenje. 5. Ako uređaj i dalje ne radi, napunite akumulator na licu mjestu ili otključajte kočnicu (vidi „Rad/guranje uređaja“) i gurajte uređaj do stanice za punjenje.
Uređaj se kreće neravnomjerno (trzaji) prilikom pokretanja i zaustavljanja.	1. Poništite deblokadu kočnice (vidi „Rad/guranje uređaja“).
Količina vode nije dovoljna	1. Provjerite razinu slatke vode, ako je potrebno u potpunosti napunite rezervoar tako da se zrak ispusti. 2. Izvadite i očistite filter svježe vode. 3. Umetnite filter i zavijte poklopac. 4. Samo glava za čišćenje: Skinite traku za distribuciju vode na glavi za čišćenje. 5. Samo glava za čišćenje: Očistite kanal za vodu. 6. Provjerite jesu li crijeva začepljena, po potrebi ih očistite.
Zaslon svježe vode prikazuje pogrešnu razinu napunjenosti nakon ručnog pražnjenja spremnika	1. Koristite uređaj. Tijekom rada sustav crijeva se odzračuje i ispravlja indikator razine.
Traka indikatora razine treperi, prikaz "fresh water empty"	1. Napunite spremnik svježe vode.

Smetnja	Uklanjanje
Snaga usisavanja je premala	<ol style="list-style-type: none"> Očistite brtve između spremnika prljave vode i poklopca te provjerite nepropusnost, po potrebi zamijenite. Provjerite je li mrežica za skupljanje vlakana prljava, po potrebi je očistite. Očistite gumice za usisavanje na usisnoj konzoli, po potrebi okrenite ili zamijenite. Zatvorite poklopac na crijevu za odvod otpadnih voda. Zatvorite poklopac pretinca za baterije. Provjerite je li usisno crijevo začepljeno, po potrebi očistite. Provjerite nepropusnost usisnog crijeva, po potrebi ga zamijenite. Provjerite kako je podešena usisna konzola.
Rezultat čišćenja je nedostatan	<ol style="list-style-type: none"> Postavite odgovarajući program čišćenja za zadatak čišćenja. Za zadatak čišćenja koristite prikladne četke. Za zadatak čišćenja koristite odgovarajuće sredstvo za čišćenje. Smanjite brzinu. Podesite kontaktni tlak. Podesite usne brisača. Provjerite istrošenost četki, po potrebi ih zamijenite. Provjerite izlaz vode.
Četke se ne okreću	<ol style="list-style-type: none"> Smanjite kontaktni tlak. Provjerite je li strano tijelo blokira četku, po potrebi uklonite strano tijelo. Ako je motor preopterećen, pustite da se motor ohladi. Sklopku uređaja postavite u položaj „O/OFF“ (ISKLJ.). Pričekajte 10 sekundi. Postavite programski prekidač na željeni program. Provjerite je li utikač uređaja priključen u glavu za čišćenje.
Uređaj ne koči	<ol style="list-style-type: none"> Otpustite otpuštanje kočnice (pogledajte "Rad / Guranje uređaja").
Crijevo za odvod otpadne vode je začepljeno	<ol style="list-style-type: none"> Otvorite poklopac dozirnog uređaja. Izvučite usisno crijevo s usisne trake i zatvorite ga rukom. Postavite programski prekidač na "usisavanje". Blokada se usisava iz odvodnog crijeva u spremnik prljave vode.
Doziranje deterdženta ne može raditi	<ol style="list-style-type: none"> Moguća verzija: Nazovite službu za korisnike.

Jamstvo

U svakoj zemlji vrijede jamstveni uvjeti koje je izdala nadležna organizacija za distribuciju. Moguće kvarove na Vašem uređaju

popravljam besplatno unutar jamstvenog roka ako je uzrok materijalna pogreška ili pogreška u proizvodnji. U slučaju koji podliježe jamstvu obratite se s potvrdom o pla-

ćanju Vašem prodavaču ili sljedećoj ovlaštenoj lokaciji servisne službe. (vidi adresu na poledini)

Pribor

Pribor glava za čišćenje s valjkastim četkama

A: jedinica pakiranja, B: količina potrebna za uređaj

Opis	R 65 Broj dijela	R 75 Broj dijela	Opis	A	B
Valjkasta četka, crvena (srednja, standardna)	4.035-604.0	4.035-605.0	Za redovito čišćenje čak i jako zaprljanih podova.	1	2
Valjkasta četka, bijela (mekana)	6.907-770.0	6.907-771.0	Za poliranje i redovito čišćenje osjetljivih podova.	1	2
Valjkasta četka, narančasta (visoka/niska)	6.907-726.0	6.907-730.0	Za ribanje strukturiranih podova (sigurnosne pločice itd.).	1	2
Valjkasta četka, zelena (tvrda)	6.907-727.0	6.907-731.0	Za temeljito čišćenje jako zaprljanih podova i za skidanje slojeva (npr. vosak, akrilati).	1	2
Valjkasta četka, crna (vrlo tvrda)	6.907-728.0	6.907-732.0		1	2
Valjak od mikrovlakana	4.114-054.0	4.114-007.0	Za redovito čišćenje glatkih podova.	1	2
Vratilo valjkastih jastučića	4.762-626.0	4.762-627.0	Za prihvat valjkastih jastučića.	1	2
Valjkasti jastučić, žuti (mekani)	6.369-454.0	6.369-454.0	Za poliranje podova	20	96; 106
Valjkasti jastučić, crveni (srednji)	6.369-456.0	6.369-456.0	Za čišćenje lagano zaprljanih podova.	20	96; 106
Valjkasti jastučić, zeleni (tvrdi)	6.369-455.0	6.369-455.0	Za čišćenje normalno do jako zaprljanih podova.	20	96; 106

Pribor Glava za čišćenje pločastim četkama

A: jedinica pakiranja, B: količina potrebna za uređaj

Opis	D 65 Broj dijela	D 75 Broj dijela	Opis	A	B
Pločasta četka, prirodna (mekana)	4.905-012.0	4.905-020.0	Za poliranje podova.	1	2
Pločasta četka, bijela	4.905-011.0	4.905-019.0	Za poliranje i redovito čišćenje osjetljivih podova.	1	2
Pločasta četka, crvena (srednja, standardna)	4.905-010.0	4.905-018.0	Za čišćenje lagano zaprljanih ili osjetljivih podova.	1	2

Opis	D 65 Broj dijela	D 75 Broj dijela	Opis	A	B
Pločasta četka, crna (tvrda)	4.905-013.0	4.905-021.0	Za čišćenje jako zaprljanih podova.	1	2
Dijamantni jastučić, fini, zeleni	6.371-235.0	6.371-236.0	Za osvježavanje vapnenastih obloga i podova obloženih epoksidnom smolom.	5	2
Dijamantni jastučić, grubi, bijeli	6.371-250.0	6.371-252.0		5	2
Dijamantni jastučić, srednji, žuti	6.371-251.0	6.371-253.0		5	2
Noseći kotur diska	4.762-446.0	4.762-447.0	Za prihvat jastučića.	1	2

Pribor usisna konzola

A: jedinica pakiranja, B: količina potrebna za uređaj

Opis	Broj dijela	Opis	A	B
Set usisnih usana, prednje PU (crvene), stražnje Linatex	4.039-366.0	Standardni	par	1 par
Set usisnih usana, Linatex	4.039-356.0	otporan na kidanje	par	1 par
Set usnih usana, PU	4.039-357.0	otporne na ulje	par	1 par

Tehnički podaci

		B 110 R 65	B 110 D 65	B 110 R 75	B 110 D 75
Općenito					
Brzina vožnje / čišćenja	km/h	6	6	6	6
Transportna brzina	km/h	6	6	6	6
Brzina vožnje unazad	km/h	4	4	4	4
Teoretski površinski učinak	m ² /h	3900	3900	4500	4500
Pokrivanje teorijskog područja bočnom pločom za pročišćavanje	m ² /h	-	-	5100	5100
Praktična pokrivenost područja	m ² /h	2730	2730	3150	3150
Zapremnina spremnika svježe vode	l	110	110	110	110
Zapremnina spremnika prljave vode	l	110	110	110	110
Zapremnina spremnika grube prljavštine	l	1,6	-	1,8	-
Količina spremnika deterdženta (opcija može)	l	5	5	5	5
Doziranje deterdženta	%	0,25...3	0,25...3	0,25...3	0,25...3
Doziranje vode	l/min	0,15...5,7	0,15...5,7	0,15...5,7	0,15...5,7
Površinsko opterećenje (s vozačem i punim spremnikom svježe vode)					
Površinski tlak	N/mm ²	0,62...0,66	0,62...0,66	0,62...0,66	0,62...0,66
Površinsko opterećenje (težina / parkirno mjesto)	kg/m ²	470...542	470...542	470...542	470...542
Mase					
Duljina	mm	1640	1640	1640	1640
Širina	mm	740	740	740	740
Široke stiske	mm	950	950	950	950
Visina	mm	1310	1310	1310	1310
Radna širina	mm	650	650	750	750
Radna širina sa bočnim pilingom	mm	-	-	850	850
Dimenzije pakiranja l ^w xh	mm	1750x990x1475	1750x990x1475	1750x990x1475	1750x990x1475
Krug okretanja	mm	1750	1750	1750	1750
Dimenzije odjeljka za baterije l ^w xh	mm	2x(315x386x375)	2x(315x386x375)	2x(315x386x375)	2x(315x386x375)
Gume					
Prednji kotač, širina	mm	90	90	90	90
Prednji kotač, promjer	mm	250	250	250	250
Stražnji kotač, širina	mm	75	75	75	75
Stražnji kotač, promjer	mm	290	290	290	290
Težina					
Dopuštena ukupna težina	kg	650	650	650	650
Prazna težina (težina za transport)	kg	480	480	480	480
Tipična težina pri radu	kg	540	540	540	540
Kontaktna sila četke, max.	N (kg)	736 (75)	736 (75)	736 (75)	736 (75)
Tlak kontakta četke, max.	N / m ² (g / cm ²)	581 (570)	51 (50)	510 (500)	41 (40)
Podaci o snazi uređaja					
Nazivni napon	V	24	24	24	24

		B 110 R 65	B 110 D 65	B 110 R 75	B 110 D 75
Kapacitet akumulatora	Ah (5 h)	170 / 285	170 / 285	170 / 285	170 / 285
Srednja potrošnja energije	W	2350	2350	2350	2350
Nazivna snaga	W	2500	2500	2500	2500
Snaga voznog motora	W	600	600	600	600
Snaga usisne turbine	W	600	600	600	600
Snaga pogona četki	W	2 x 600	2 x 600	2 x 600	2 x 600
Vrsta zaštite		IPX3	IPX3	IPX3	IPX3
Usisavanje					
Snaga usisavanja, količina zraka	l/s	~25	~25	~25	~25
Podtlak (maks.)	kPa (mbar)	~17 (~170)	~17 (~170)	~17 (~170)	~17 (~170)
Negativni pritisak (u radu)	kPa (mbar)	~5 (~50)	~5 (~50)	~5 (~50)	~5 (~50)
Četke za čišćenje					
Promjer četke	mm	100	355	100	385
Dužina četke	mm	605	-	705	-
Broj okretaja četke	1/min	1200	180	1200	180
Prečnik četkice na bočnoj pločici	mm	-	-	220	220
Četkica sa stražnjim pilingom	1/min	-	-	220	220
Unutarnji punjač					
Duljina kabla	m	2	2	2	2
Nazivni napon	V	100...240	100...240	100...240	100...240
Frekvencija	Hz	50-60	50-60	50-60	50-60
Potrošnja energije	W	750	750	750	750
Struja punjenja	A	28	28	28	28
efikasnost	%	92	92	92	92
Okolni uvjeti					
Dopušteni raspon temperature	°C	5...40	5...40	5...40	5...40
Maks. temperatura vode	°C	50	50	50	50
Tlak vode sustava punjenja (opcija)	MPa (bar)	1 (10)	1 (10)	1 (10)	1 (10)
Tlak vode sustava ispiranja spremnika prijava vode (opcija)	MPa (bar)	1 (10)	1 (10)	1 (10)	1 (10)
Relativna vlažnost zraka	%	20...90	20...90	20...90	20...90
nagib					
Maks. uspon područja rada	%	10	10	10	10
Nagnite prijevoz na kratke udaljenosti (max. 10 m), utovar	%	22	22	22	22
Vrijednosti utvrđene prema EN 60335-2-72					
Vrijednost vibracije šaka-ruka	m/s ²	<2,5	<2,5	<2,5	<2,5
Vrijednost vibracije sjedala	m/s ²	<2,5	<2,5	<2,5	<2,5
Nesigurnost K	dB(A)	0,2	0,2	0,2	0,2
Razina zvučnog tlaka L _{pA} Eco način rada	dB(A)	59,2	59,2	59,2	59,2
Razina zvučnog tlaka L _{pA} Normalni način rada	dB(A)	63,6	63,6	63,6	63,6
Nesigurnost KpA	dB(A)	1,6	1,6	1,6	1,6
Razina zvučnog tlaka LWA + neizvjesnost KWA Eco način rada	dB(A)	74,1	74,1	74,1	74,1
Razina zvučnog tlaka LWA + neizvjesnost KWA Normalni način rada	dB(A)	78,7	78,7	78,7	78,7
Bočna pločica za ribanje					
Snaga	W	-	-	140	140
Kontaktna sila četke, max.	N (kg)	-	-	88 (9)	88 (9)
Tlak kontakta četke, max.	N / m ² (g / cm ²)	-	-	30,6 (30)	30,6 (30)

Pridržavamo pravo na tehničke izmjene.

EU izjava o sukladnosti

Ovime izjavljujemo da je dolje označeni stroj na temelju svoje koncepcije i konstrukcije kao i izvedbe koju mi stavljamo u promet sukladan odgovarajućim temeljnim sigurnosnim i zdravstvenim zahtjevima EU direktiva. U slučaju izmjene stroja koja nije dogovorena s nama ova izjava gubi svoju valjanost.

Proizvod: Samohodni stroj za čišćenje podova

Tip: 1.161-xxx

Relevantne EU direktive

2006/42/EZ (+2009/127/EZ)

2014/30/EU

2014/53/EU (TCU)

Primijenjene usklađene norme

EN 60335-1

EN 60335-2-29

EN 60335-2-72

EN 62233: 2008

EN 55012: 2007 + A1: 2009

EN 55014-1: 2006+A1: 2009+A2: 2011

EN 55014-2: 1997+A1: 2001+A2: 2008

EN 61000-3-2: 2014

EN 61000-3-3: 2013

EN 61000-6-2: 2005

TCU

EN 301 511 V12.5.1

EN 300 440 V2.1.1

EN 300 328 V2.2.2

EN 300 330 V2.1.1

Primijenjene nacionalne norme

-

Dolje potpisani djeluju u ime i po opunomoćenju uprave.


H. Jenner
Chairman of the Board of Management


S. Reiser
Director Regulatory Affairs & Certification

Opunomoćenik za dokumentaciju:

S. Reiser

Alfred Kärcher SE & Co. KG

Alfred-Kärcher-Str. 28 - 40

71364 Winnenden (Njemačka)

Tel.: +49 7195 14-0



Telefaks: +49 7195 14-2212

Winnenden, 01.02.2021.

Sadržaj

Opšte napomene	313
Funkcija	313
Namenska upotreba	313
Zaštita životne sredine	313
Pribor i rezervni delovi	313
Obim isporuke	313
Sigurnosne napomene	313
Opis uređaja	315
Montaža	316
Puštanje u pogon	317
Rad	318
Završetak rada	320
Sivi Intelligent Key	320
Transport	321
Skladištenje	322
Nega i održavanje	322
Pomoć u slučaju smetnji	323
Garancija	325
Pribor	325
Tehnički podaci	326
EU izjava o usklađenosti	328

Opšte napomene

  Pre prve upotrebe, pročitajte originalna uputstva za upotrebu i priložene bezbednosne instrukcije. Postupajte u skladu sa tim. Sačuvajte obe knjižice za buduću upotrebu ili sledeće vlasnike.

Funkcija

Ova mašina za ribanje i usisavanje se primenjuje za mokro poliranje ravnih podova.

Uređaj može da se prilagodi za odgovarajući zadatak čišćenja podešavanjem količine vode i količine deterdženta. Doziranje deterdženta se podešava dodavanjem u rezervoar ili preko uređaja za doziranje (opcija „Doza“). Navodnjavanje četkica se vrši ili u zavisnosti od brzine ili konstantno. Radna širina i zapremina rezervoara za svežu i prljavu vodu (pogledajte poglavlje „Tehnički podaci“) omogućavaju efikasno čišćenje uz dugačko trajanje primene. Uređaj poseduje vozni pogon.

Napomena

U skladu sa odgovarajućim zadatkom čišćenja, uređaj može da se opremi različitim priborom. Zatražite naš katalog ili posetite našu internet stranicu na www.kaercher.com.

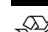
Namenska upotreba


Ovaj uređaj je pogodan za komercijalnu i industrijsku upotrebu, npr. u hotelima, školama, bolnicama, fabrikama, prodavnicama, kancelarijama i za poslove iznajmljivanja. Koristite ovaj uređaj isključivo u skladu sa podacima u ovom uputstvu za rad.


- Uređaj sme da se koristi samo za čišćenje glatkih podova koji nisu osetljivi na vlagu i poliranje.
- Ovaj uređaj je namenjen za korišćenje unutra.
- Opseg temperature korišćenja je između +5 °C i +40 °C.

- Uređaj nije pogodan za čišćenje zaleđenih podova (npr. u hladnjačama).
- Uređaj je namenjen za maksimalnu visinu vode od 1 cm. Ne vozite se u neku oblast ako postoji rizik da će biti prekoračena maksimalna visina vode.
- Kod upotrebe punjača ili akumulatora smeju da se koriste samo komponente koje su odobrene u uputstvu za rad. Kombinaciju koja odstupa od toga mora odgovorno da potvrdi dobavljač punjača i/ili akumulatora.
- Uređaj nije namenjen za čišćenje javnih saobraćajnica.
- Uređaj ne sme da se koristi na površinama osetljivim na pritisak. Uzmete u obzir dozvoljeno površinsko opterećenje tla. Površinsko opterećenje koje prouzrokuje uređaj je navedeno u tehničkim podacima.
- Uređaj nije pogodan za korišćenje u eksplozivnim sredinama.
- Uređaj je dozvoljen za rad na površinama sa maksimalnim usponom (pogledajte poglavlje „Tehnički podaci“).

Zaštita životne sredine

 Ambalaža može da se reciklira.

 Pakovanja odložite u otpad na ekološki način.

 Električni i elektronski uređaji sadrže dragocene materijale koji se mogu reciklirati, a često i sastavne delove kao što su baterije, akumulatori ili ulje koji, u slučaju pogrešnog rukovanja ili pogrešnog odlaganja u otpad mogu da predstavljaju potencijalnu opasnost za zdravlje ljudi i životnu sredinu. Međutim, ovi sastavni delovi su neophodni za pravilan rad uređaja. Uređaji označeni ovim simbolom ne smeju da se odlažu u kućni otpad.

Napomene o sastojcima (REACH)

Aktuelne informacije o sastojcima možete pronaći na: www.kaercher.com/REACH

Pribor i rezervni delovi

Koristite samo originalni pribor i originalne rezervne delove pošto oni garantuju bezbedan rad i rad bez smetnji na uređaju. Informacije o priboru i rezervnim delovima možete pronaći na www.kaercher.com.

Obim isporuke

Prilikom otpakivanja proverite da li je sadržaj potpun. Ukoliko nedostaje pribor ili u slučaju transportnih oštećenja obavestite vašeg distributera.

Sigurnosne napomene

Pre prvog korišćenja uređaja, pročitajte i uvažite ovo uputstvo za rad i priloženu brošuru sa sigurnosnim napomenama za uređaje za čišćenje pomoću četki, br. 5.956-251.0 i postupajte u skladu sa istima. Uređaj je dozvoljen za rad na površinama sa ograničenim usponom (pogledajte poglavlje „Tehnički podaci“).

⚠ UPOZORENJE

Uređaj može da se prevrne

Opasnost od povreda

Koristiti uređaj samo na površinama koje ne prekoračuju dozvoljeni uspon (pogledajte poglavlje „Tehnički podaci“).

⚠ UPOZORENJE

Rizik od nezgode usled nepravilnog rukovanja

Može doći do povređivanja ljudi.

Operateri moraju biti pravilno upućeni u upotrebu ovog uređaja.

Uređaj sme da se koristi samo ako su zatvoreni svi poklopci.

Sigurnosni uređaji

⚠ OPREZ

Sigurnosni uređaji koji ne postoje ili su izmenjeni

Sigurnosni uređaji služe za vašu zaštitu.

Nikada nemojte menjati ili zaobilaziti sigurnosne uređaje.

Sigurnosni prekidač

Za momentalno stavljanje van pogona svih funkcija: Stavite sigurnosni prekidač u položaj „0“.

- Uređaj jako koči kada se isključi sigurnosni prekidač.
- Sigurnosni prekidač deluje direktno na sve funkcije uređaja

Prekidač u sedištu

Ako operater napusti sedišta tokom rada ili tokom vožnje, prekidač u sedištu isključuje vozni motor nakon kraće zadržke.

Simboli na uređaju



PAŽNJA

Opasnost od oštećenja

Voda oštećuje usisnu turbinu.

Ne sipajte vodu i ne prskajte vodom otvor.



⚠ OPREZ

Opasnost od opekotina

Komponente označene ovom napomenom postaju vruće tokom rada. Nemojte da dirate označene komponente. Ostavite komponente da se ohlade pre radova na uređaju.



⚠ OPASNOST

Opasnost od nesreće

Na nizbrdicama postoji povećan rizik od prevrtanja pri velikim brzinama. Vozite polako nizbrdo. Nemojte da okrećete na nizbrdici. Kada vozite brzo, izbegavajte naglo upravljanje sa velikim uglom upravljanja.

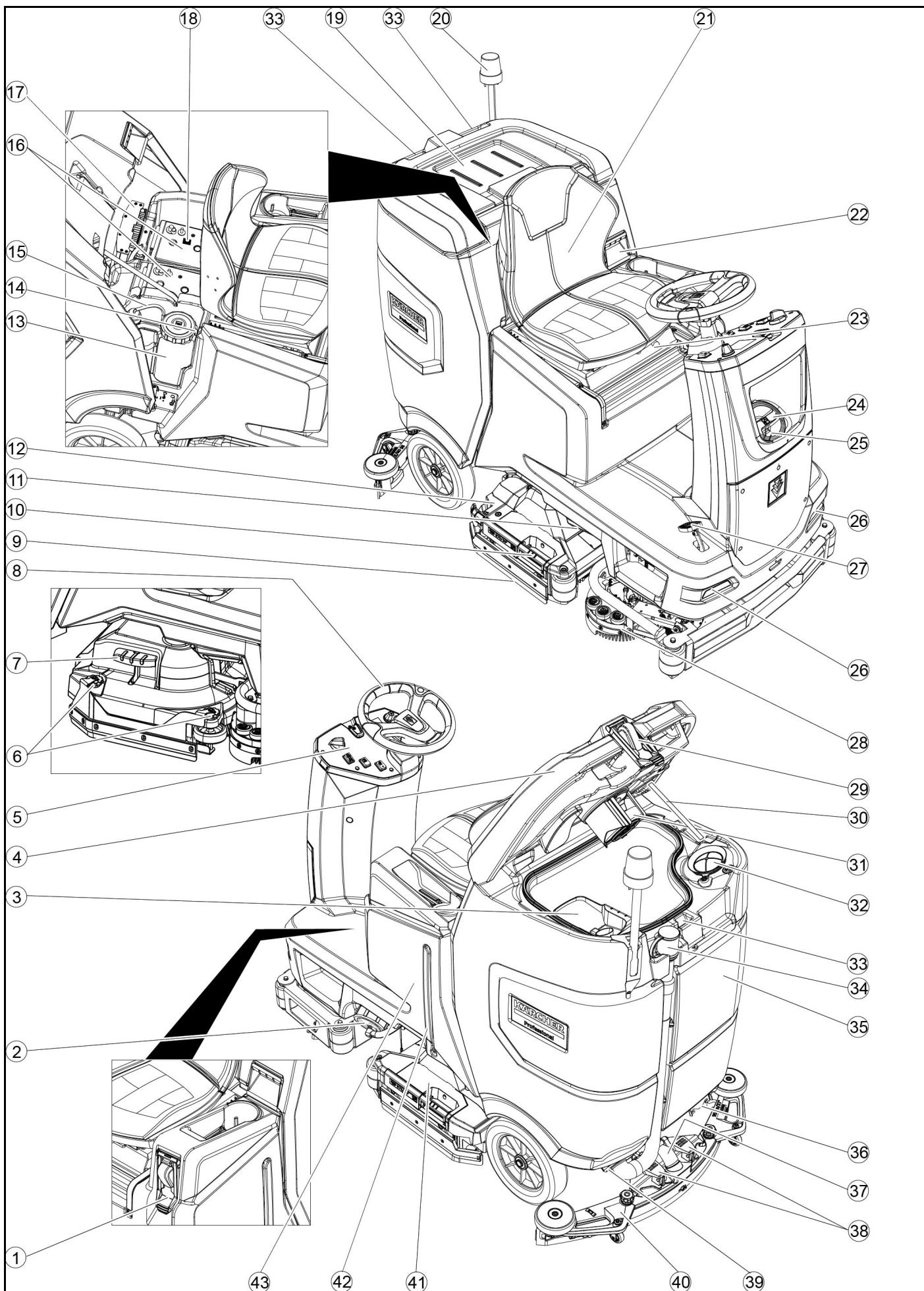
Simboli - znakovi upozorenja

Prilikom rukovanja baterijama, obratiti pažnju na sledeća upozorenja:

	Obratiti pažnju na napomene u uputstvu za upotrebu baterije, na bateriji, kao i u ovom uputstvu za rad.
	Nositi zaštitu za oči.
	Kiselinu i akumulator držati van domašaja dece.
	Opasnost od eksplozije
	Zabranjeni su vatra, varničenje, otvoren plamen i pušenje.
	Opasnost od nagrizanja kiselinom
	Prva pomoć.
	Upozorenje
	Odlaganje u otpad
	Baterija se ne sme bacati u kantu za smeće.

Opis uređaja

Pregled uređaja



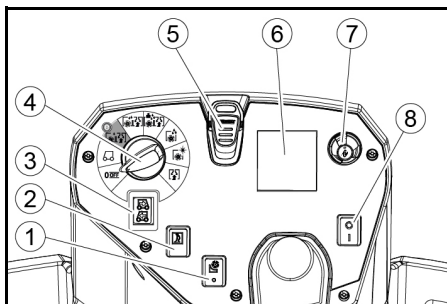
- ① * Sistem punjenja
- ② Zatvarač rezervoara za svežu vodu sa filterom za svežu vodu
- ③ Mrežica za grubu prljavštinu
- ④ Poklopac rezervoara za prljavu vodu
- ⑤ Komandno polje
- ⑥ Točak za podešavanje gumica za prikupljanje prljavštine (samo D glava za čišćenje)
- ⑦ Pedala za zamenu četki (samo D glava za čišćenje)
- ⑧ Upravljač
- ⑨ Gumice za prikupljanje prljavštine
- ⑩ Ručka za zamenu četki (samo R glava za čišćenje)
- ⑪ Bočno svetlo
- ⑫ Kontejner za grubu prljavštinu (samo R glava za čišćenje)
- ⑬ Kanister sredstva za čišćenje
- ⑭ Natpisna pločica
- ⑮ Deterdžent za usisno crevo
- ⑯ Baterija
- ⑰ * Interni punjač
- ⑱ Adapter za baterije (kod eksternog punjača)
Mrežni kabl punjača (kod internog punjača)
- ⑲ Prostor za odlaganje kompleta za čišćenje „Homebase Box“
- ⑳ * Upozoravajuće svetlo
- ㉑ Sedište
- ㉒ Taster za deblokadu rezervoara za prljavu vodu
- ㉓ Polugu za podešavanje sedišta
- ㉔ Otvor za punjenje rezervoara za svežu vodu
- ㉕ Držak creva
- ㉖ Svetlo za dnevnu vožnju
- ㉗ Pedala gasa
- ㉘ * Bočna ploča za čišćenje
- ㉙ * Priključak za vodu za sistem za ispiranje rezervoara za prljavu vodu
- ㉚ Nastavak poklopca rezervoara za prljavu vodu
- ㉛ Plovak
- ㉜ Mrežica za skupljanje vlakana
- ㉝ Prihvatni držak za usisnu konzolu
- ㉞ Ispusno crevo za prljavu vodu sa uređajem za doziranje
- ㉟ Rezervoar za prljavu vodu
- ㊱ * Držak brisača za pod
- ㊲ Usisno crevo
- ㊳ Stezna poluga usisne konzole
- ㊴ Zatvarač rezervoara za prljavu vodu
- ㊵ Usisna konzola
- ㊶ Glava za čišćenje
- ㊷ Pokazivač napunjenosti sveže vode
- ㊸ Rezervoar za svežu vodu

* opciono

Identifikacija boje

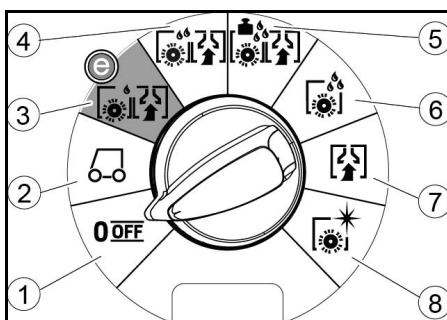
- Komandni elementi za postupak čišćenja su žuti.
- Komandni elementi za održavanje i servis su svetlo sivi.

Komandno polje



- ① *Prekidač bočne ploče za čišćenje
- ② Sirena
- ③ Prekidač za smer kretanja
- ④ Programski prekidač
- ⑤ Intelligent Key
- ⑥ Ekran
- ⑦ Dugme za informacije
- ⑧ Sigurnosni prekidač

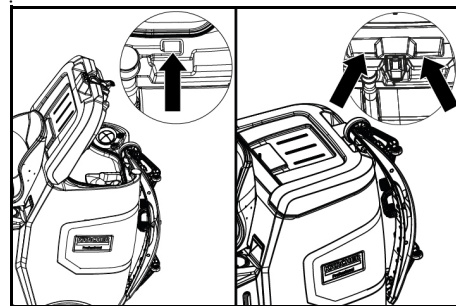
Programski prekidač



- ① OFF
Uređaj je isključen.
- ② TRANSPORT MODE
Vozite do mesta upotrebe.
- ③ ECO MODE
Očistite pod vlažnim čišćenjem (sa smanjenom količinom vode i smanjenim brojem obrtaja četki) i usisajte prljavu vodu (sa smanjenom snagom usisavanja).
- ④ NORMAL MODE
Očistite pod vlažnim čišćenjem i usisajte prljavu vodu.
- ⑤ HEAVY MODE
Očistite pod vlažnim čišćenjem (sa povećanim pritiskom naleganja četki) i usisajte prljavu vodu.
- ⑥ SCRUB MODE
Postavljanje bez usisavanja
Očistite pod vlažnim čišćenjem i ostavite deterdžent da deluje.
- ⑦ SUCTION MODE
Usisajte prljavu vodu.
- ⑧ POLISH MODE
Polirajte pod bez nanošenja tečnosti sa povećanim brojem obrtaja četki.

Držak usisne konzole

- Tokom vožnje kroz uska mesta, usisna konzola može da se demontira i da se okači na neki od otvora na poklopcu rezervoara za prljavu vodu.



Za skladištenje se usisna konzola može okačiti na udubljenje na rezervoaru za prljavu vodu.

Simboli na uređaju

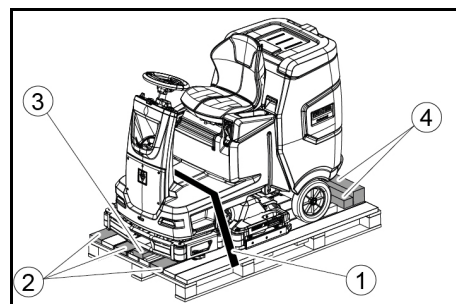
- Ispusni otvor rezervoara za svežu vodu
- Ispusni otvor rezervoara za prljavu vodu
- Nivo napunjenosti rezervoara za svežu vodu (50%)
- Tačka vezivanja
- *Držak brisača za pod
- Priključak za vodu sistema punjenja
- Priključak za vodu rezervoara za prljavu vodu-sistem za ispiranje
- Zamena četki

* opciono

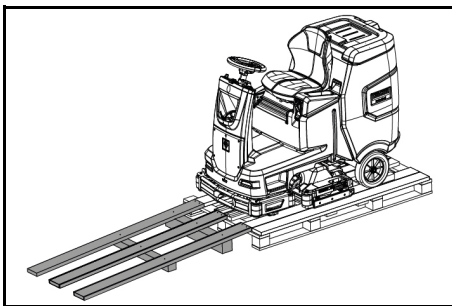
Montaža

Istovar

1. Skinite foliju ambalaže.
2. Uklonite zateznu traku.



- ① Zatezna traka
 - ② Tabla
 - ③ Drveni blok
 - ④ Drvena kocka
3. Odvijte drveni blok, drvene kocke i daske. Komponente za odvrtnje su na slici označene sivom bojom.
 4. Napravite rampu ispred palete od odvrnutih dasaka i drvenih kocki i pričvrstite je pričvrstnim zavrtanjima.



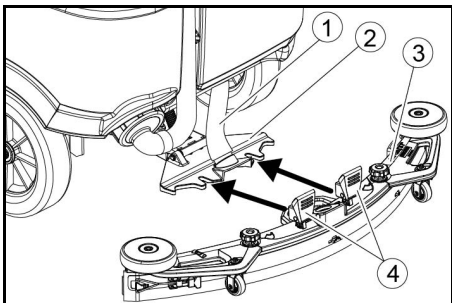
- Montirajte baterije, ukoliko je uređaj isporučen bez baterija (pogledajte poglavlje „Pre puštanja u pogon/ baterije“).
- Uređaj vozite unapred sa palete (pogledajte poglavlje „Rad/vožnja“).

Montaža četki

- Montaža četki je opisana u poglavlju „Radovi na održavanju“.

Montaža usisne konzole

- Obe stezne poluge zakrenite prema gore.



- Usisno crevo
 - Kačenje usisne konzole
 - Usisna konzola
 - Stezna poluga
- Usisnu konzolu postaviti u kačenje usisne konzole.
 - Obe stezne poluge zakrenite prema dole.

Akumulatori

Preporučeni komplet baterija

Opis	Kataloški br.	Zapremina (m ³)*	Vazdušna struja (m ³ /h)**
170 Ah - bez održavanja, AGM	4.039-352.7	2,4	1,0
180 Ah - bez održavanja, Gel	4.039-354.7	3,8	1,6
285 Ah - bez održavanja, AGM	4.039-353.7	12,6	5,1

* Minimalna zapremina prostora za punjenje akumulatora

** Minimalni protok vazduha između prostora punjača za akumulator i okoline

Postavljanje i priključivanje akumulatora

⚠ OPREZ

Demontaža i montaža akumulatora

Nestabilan položaj mašine

Prilikom demontaže i montaže akumulatora obratiti pažnju na siguran položaj mašine.

PAŽNJA

Zamena polariteta

Uništavanje elektronskih upravljačkih komponenti

Prilikom priključivanja akumulatora obratiti pažnju na pravilno povezivanje polova.

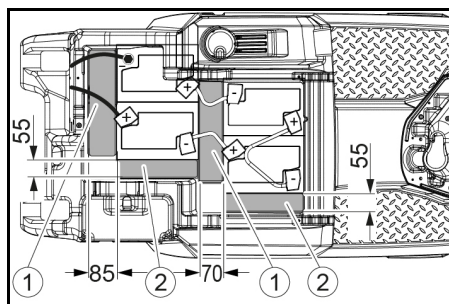
PAŽNJA

Duboko pražnjenje

Opasnost od oštećenja

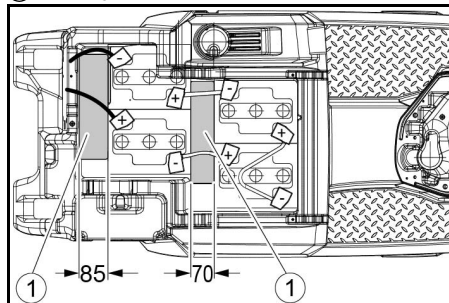
Napuniti akumulator pre puštanja uređaja u pogon.

- Ispustiti prljavu vodu.
- Odblokirajte rezervoar za prljavu vodu i zakrenite ga unazad.
- Umetnuti akumulator u uređaj.



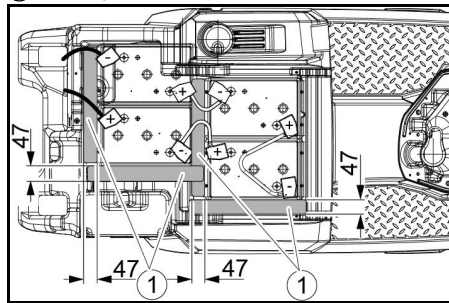
170 Ah, 4.039-352.7

- Odstojnik 310x85x70 mm
- Odstojnik 240x55x30 mm



180 Ah, 4.039-354.7

- Odstojnik 310x85x70 mm



285 Ah, 4.039-353.7

- Odstojnik 345x60x47
- Umetnite odstojeće na mesta koja su prikazana na slici između baterije i uređaja.
- Povežite polove sa spojnim kablovima.
- Priključne kablove pričvrstite na slobodne polove baterije (+) i (-).

Napomena

Za komplet baterija od 170 Ah 4.039-352.7, pričvrstite priključni kabl na izolovani zavrtanj za negativni pol.

- Utikač akumulatora na strani uređaja povezati sa utikačem akumulatora na strani akumulatora.
- Rezervoar za prljavu vodu zakrenite prema napred i zatvorite ga.

Demontaža baterije

⚠ OPREZ

Demontaža i montaža akumulatora

Nestabilan položaj mašine

Prilikom demontaže i montaže akumulatora obratiti pažnju na siguran položaj mašine.

- Stavite sigurnosni prekidač u položaj „0“.
- Ispustiti prljavu vodu.
- Odblokirajte rezervoar za prljavu vodu i zakrenite ga unazad.
- Povucite utikač akumulatora.
- Odvojiti kabl sa negativnog pola baterije.
- Odvojiti ostale kablove sa akumulatora.
- Izvaditi akumulator.
- Potrošene akumulator odložiti u otpad u skladu sa važećim odredbama.

Puštanje u pogon

Punjenje baterije

⚠ OPASNOST

Nepropisna upotreba punjača

Električni udar

Obratiti pažnju na napon električne mreže i osiguranje na natpisnoj pločici uređaja.

Punjač upotrebljavati samo u suvim prostorijama sa dovoljnom ventilacijom.

Prilikom punjenja baterije formiraju su zapaljivi gasovi

Opasnost od eksplozije

Punite bateriju samo u odgovarajućoj prostoriji. Prostorija mora da ima minimalnu zapreminu koja zavisi od tipa baterija i cirkulaciju vazduha sa minimalnim protokom (pogledajte „Preporučene baterije“).

PAŽNJA

Nakupljanje opasnih gasova ispod rezervoara tokom postupka punjenja

Opasnost od eksplozije

Pre punjenja akumulatora sa niskim stepenom održavanja, zakrenuti rezervoar za prljavu vodu prema gore.

Prosečno vreme punjenja iznosi oko 10-15 sati.

Uređaj ne sme da se koristi tokom postupka punjenja.

Napomena

Uređaj je opremljen zaštitom od dubokog pražnjenja, što znači da kada se dostigne još uvek dozvoljena minimalna količina kapaciteta, motor za četke i turbina se isključuju.

- Uređaj dovesti direktno do punjača, pri tome izbegavati uspone.

Eksterni punjač

PAŽNJA

Upotreba neadekvatnog punjača

Opasnost od oštećenja

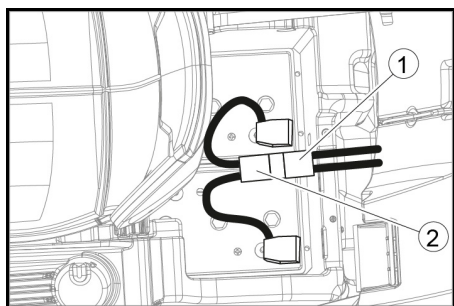
Punjač nemojte povezivati sa utikačem akumulatora na strani uređaja.

Koristite isključivo punjač koji odgovara ugrađenom tipu akumulatora.

Pročitajte uputstvo za rad proizvođača punjača i obratite posebnu pažnju na sigurnosne napomene.

Baterija	Kapacitet	Punjač
4.039-352.7	170 Ah	6.654-436.0
4.039-354.7	180 Ah	6.654-434.0
4.039-353.7	285Ah	6.654-419.0

1. Odblokirajte rezervoar za prljavu vodu i zakrenite ga unazad.
2. Izvaditi utikač akumulatora na strani uređaja.



- ① Utikač akumulatora, na strani uređaja
- ② Utikač akumulatora, na strani akumulatora
3. Utikač akumulatora na strani akumulatora povezati sa punjačem.
4. Strujni utikač punjača utaknite u utičnicu.
5. Postupak punjenja vršiti prema podacima u uputstvu za rad punjača.
6. Utikač akumulatora na strani uređaja povezati sa utikačem akumulatora na strani akumulatora.
7. Rezervoar za prljavu vodu nakrenite ka napred i zatvorite ga.

Interni punjač

1. Odblokirajte rezervoar za prljavu vodu i zakrenite ga unazad.
2. Strujni utikač internog punjača utaknite u utičnicu.

Stanje napunjenosti baterije se prikazuje na ekranu komandnog polja.

3. Po završetku postupka punjenja izvucite strujni utikač punjača iz utičnice.
4. Rezervoar za prljavu vodu zakrenite prema napred.

Akumulatori sa malim stepenom održavanja (elektrolitski akumulatori)

⚠ OPASNOST

Dopunjavanje vode u ispražnjenom stanju akumulatora

Opasnost od nagrizanja usled isticanja kiseline, uništavanje odeće

Prilikom rukovanja kiselinom iz

akumulatora, koristite zaštitne naočare, zaštitnu odeću i zaštitne rukavice.

Obratite pažnju na propise.

Eventualno prskanje kiseline na kožu ili odeću odmah isperite sa dosta vode.

PAŽNJA

Upotreba vode sa dodacima

Neispravni akumulatori, gubitak prava na garanciju

Za dopunjavanje akumulatora koristiti samo destilovanu ili desalinizovanu vodu (EN 50272-T3).

Nemojte koristiti dodatke drugih proizvođača, takozvana sredstva za poboljšanje, jer u protivnom gubite garanciju.

1. Jedan sat pre završetka postupka punjenja dodati destilovanu vodu. Pri tome obratiti pažnju na pravilan nivo kiseline u skladu sa oznakom na bateriji. Na završetku postupka punjenja sve ćelije moraju da razvijaju gas.
2. Uklonite prolivenu vodu. Da biste to učinili, postupite kako je opisano u poglavlju „Nega i održavanje“ u odeljku „Čišćenje baterija“.

Rad

⚠ OPASNOST

Predmeti koji padaju

Opasnost od povreda

Nemojte da vozite uređaj u područja u kojima postoji mogućnost da rukovalac bude pogođen predmetima koji mogu da padnu.

PAŽNJA

Opasna situacija tokom rada

Opasnost od povreda

U slučaju opasnosti, stavite sigurnosni prekidač u položaj „0“.

Guranje uređaja

Za guranje uređaja mora da se otpusti kočnica.

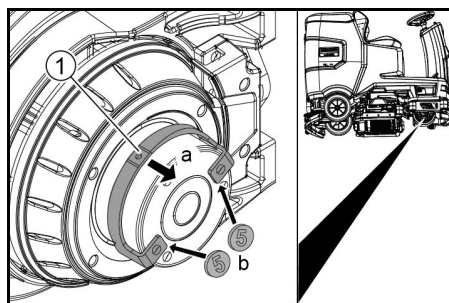
⚠ OPASNOST

Opasnost od nesreće

Kada je kočnica otpuštena, ona je trajno van funkcije.

Obavezno uklonite kovanice za deblokadu, nakon završetka postupka guranja.

1. Skinite polugu za deblokadu sa točka i držite je čvrsto.



- ① Poluga za deblokadu
2. Na oba kraja poluge stavite kovanicu između kućišta i poluge.
3. Otpustite polugu za deblokadu.
4. Gurnite uređaj.
5. Izvadite obe kovanice odmah nakon postupka guranja.

Podešavanje sedišta

Podešavanje visine

1. Stanite pored uređaja.
2. Podignite sedište pozadi.
3. Postavite prednji držač sedišta na željenu visinu uređaja.
4. Spustite sedište pozadi.

Podešavanje položaja

1. Pritisnite polugu za podešavanje sedišta i gurnite sedište u željeni položaj.
2. Otpustite polugu za podešavanje sedišta i uglavite sedište u ležište.

Uključivanje uređaja

1. Sedite na sedište vozača.
2. Utaknite Intelligent Key.
3. Stavite sigurnosni prekidač u položaj „1“.
4. Programski prekidač postavite na željenu funkciju.
5. Ako se na ekranu pojavi neki od prikaza koji stoje dole, skinite nogu sa pedale gasa, sigurnosni prekidač okrenite na „0“ i obavite neophodne radove na održavanju.

Ekran	Radnja
maintenance squeegee	Očistite usisnu konzolu.
maintenance brush head	Proverite da li su četke istrošene i očistite ih.
maintenance squeegee blade	Proverite da li su gumice za usisavanje istrošene i kako su podešene.
maintenance turbine filter	Očistite mrežicu za skupljanje vlakana.
maintenance fresh water filter	Očistite filter za svežu vodu.

6. Pritisnite dugme za informacije.
7. Resetujte brojač za odgovarajuće održavanje (pogledajte „Resetovanje sivog Intelligent Key-a/brojača održavanja“).

Napomena

Ako se brojač ne resetuje, prikaz održavanja će se ponovo pojaviti pri svakom uključivanju uređaja.

Uključivanje svetla

Svetlo za dnevnu vožnju

Svetlo za dnevnu vožnju je u pogonu kada je uređaj uključen.

Bočno svetlo

Bočno svetlo se pali čim se programski prekidač postavi na program čišćenja.

Provera ručne kočnice

⚠ OPASNOST

Neispravna ručna kočnica

Opasnost od nesreće

Pre svakog korišćenja, proverite da li ručna kočnica funkcioniše na ravnom.

1. Uključite uređaj.
2. Prekidač za smer vožnje podesite na „napred“.
3. Programski prekidač postavite u položaj „TRANSPORT MODE“.
4. Lagano pritisnite pedalu gasa.

Kočnica mora čujno da se otpusti.

Uređaj mora po ravnom da se lagano kotrlja.

5. Pustite pedalu gasa.

Kočnica mora čujno da se aktivira.

Ako se to ne desi, isključite uređaj i pozovite servisnu službu.

Vožnja

⚠ OPASNOST

Nedostajuće dejstvo kočnja

Opasnost od nesreće

Pre upotrebe uređaja, neophodno je proveriti funkciju ručne kočnice. Nikada ne koristite uređaj ako ručna kočnica ne radi.

⚠ OPASNOST

Neoprezna vožnja

Opasnost od prevrtanja

Prelazite u smeru kretanja i poprečno od smeru kretanja samo uspone do maksimalno 10%.

Nemojte se okretati na usponima i nizbrdicama.

Vozite polako u krivinama i na vlažnom tlu.

Vozite uređaj isključivo na stabilnoj podlozi.

Napomena

Smer vožnje može da se promeni tokom vožnje. Na taj način se oguljena mesta mogu polirati vožnjom nekoliko puta napred-nazad.

1. Zauzmite sedeći položaj.
2. Utaknite Intelligent Key.
3. Sigurnosni prekidač postavite u položaj „1“.
4. Programski prekidač postavite u položaj "TRANSPORT MODE".
5. Podesite smer vožnje pomoću prekidača za smer vožnje na komandnom pultu.
6. Utvrdite brzinu vožnje pritiskom pedale gasa.
7. Pustite pedalu gasa. Uređaj se zaustavlja.

U slučaju preopterećenja, vozni motor se isključuje. Na ekranu se pojavljuje poruka o smetnji. U slučaju pregrevanja upravljačke jedinice se isključuje odgovarajući agregat.

8. Najmanje 15 minuta ostavite uređaj da se ohladi.
9. Postavite programski prekidač na „OFF“, pričekajte kratko i podesite željeni program.

Punjenje sveže vode

Punjenje sveže vode pomoću sistema punjenja

1. Spojite crevo za vodu na priključni nastavak sistema punjenja (maksimalna temperatura vode 50 °C).
2. Otvorite dovod vode.
3. Nadgledajte uređaj, sistem za automatsko punjenje prekida dovod vode kada je rezervoar za svežu vodu napunjen.
4. Zatvorite dovod vode.
5. Uklonite crevo za vodu.

Punjenje sveže vode

1. Otvoriti zatvarač rezervoara za svežu vodu.
2. Napuniti svežu vodu (maksimalno 50 °C) sve do donje ivice nastavka za punjenje.
Napomena: Crevo za svežu vodu u toku punjenja može da se pričvrsti pomoću držača creva.
3. Zatvoriti zatvarač rezervoara za svežu vodu.

Punjenje deterdženta

Napomene za sredstva za čišćenje

⚠ UPOZORENJE

Nepodobna sredstva za čišćenje

Opasnost po zdravlje, oštećenje uređaja
Koristite samo preporučena sredstva za čišćenje. Za ostala sredstva za čišćenje, vlasnik nosi povećani rizik po pitanju sigurnosti na radu i opasnosti od nesreća. Koristiti samo sredstva za čišćenje koja ne sadrže hlor, rastvarače, sonu i fluorovodičnu kiselinu.

Obratiti pažnju na sigurnosne napomene na sredstvima za čišćenje.

Napomena

Nemojte koristiti sredstva za čišćenje koja stvaraju veliku penu.

Preporučena sredstva za čišćenje

Primena	Deterdženti
Redovno čišćenje svih podova otpornih na vodu	RM 746 RM 756 RM 780
Redovno čišćenje sjajnih površina (npr. granit)	RM 755 es
Redovno čišćenje, održavanje i osnovno čišćenje podova industrijskih postrojenja	RM 69 ASF
Redovno i osnovno čišćenje gres pločica	RM 753
Redovno čišćenje pločica u sanitarnom području	RM 751
Preslojavanje podova otpornih na alkalije (npr. PVC)	RM 752
Preslojavanje podova od linoleuma	RM 754

Punjenje deterdženta pomoću uređaja za doziranje

Samo varijanta DOZA:

Svežoj vodi se na putu ka glavi za čišćenje dodaje deterdžent pomoću uređaja za doziranje.

1. Odblokirajte rezervoar za prljavu vodu i zakrenite ga unazad.
2. Napunite kanister za deterdžent deterdžentom.
3. Rezervoar za prljavu vodu zakrenite prema napred.

Napomena

Pomoću uređaja za doziranje se može dodati maksimalno 3% deterdženta. Ako je doza veća, deterdžent mora da se doda u rezervoar za svežu vodu.

U rezervoar za svežu vodu sipajte deterdžent

1. Usuti sredstvo za čišćenje u rezervoar za svežu vodu.

Napomena: Poklopac otvora za punjenje rezervoara za svežu vodu može da se koristi za merenje količine sredstva za čišćenje. Na njegovoj unutrašnjoj strani se nalazi skala za merenje.

Podešavanje parametara

1. Programski prekidač podesite na željeni program čišćenja.
2. Okrećite dugme za informacije dok se ne prikaže željeni parametar.
3. Pritisnite dugme za informacije. Podešena vrednost treperi.
4. Podesite željenu vrednost okretanja dugmeta za informacije.
5. Potvrdite izmenjeno podešavanje pritiskom na dugme za informacije ili pričekajte da se podešena vrednost automatski usvoji nakon 10 sekundi.

Žuti Intelligent Key

Žuti Intelligent Key je ovlašćen za funkcije koje su potrebne prilikom čišćenja. Parametri za različite programe čišćenja su unapred podešeni na uređaju. U zavisnosti od autorizacije žutog Intelligent Key-a mogu da se menjaju pojedini parametri. Tekstovi na ekranu za podešavanje parametara uglavnom su samorazumljivi. Parametar „FACT“ (dostupan samo kod R glave za čišćenje):

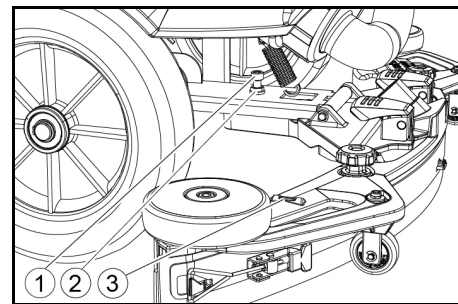
- „Fine Clean“: Mali broj obrtaja četki za uklanjanje zamagljenja na predmetima od fine keramike.
- „Whisper Clean“: Srednji broj obrtaja četki za redovno čišćenje sa smanjenim nivoom buke.
- „Power Clean“: Veliki broj obrtaja četki za poliranje, kristalizaciju i čišćenje.

Podešavanje usisne konzole

Podešavanje nagiba

Nagib mora da se podesi tako da gumice za usisavanje na usisnoj konzoli pritiskaju pod ravnomerno celom dužinom.

1. Uređaj odložite na površini bez nizbrdica.
2. Okrenite programski prekidač u položaj „Usisavanje“.
3. Uređaj pomerite malo prema napred.
4. Očitajte vaser-vagu.



- ① Zavrtanj
- ② Navrtka
- ③ Vaser-vaga

- Otpustite navrtke.
- Podesite zavrtanj tako da indikator vaser-vage bude između dve crte.
- Pričvrstite navrtku.
- Za proveru novog podešavanja, uređaj pomerite još malo unapred. Po potrebi ponovite postupak podešavanja.
- Okrenite programski prekidač u položaj „OFF“.

Podešavanje visine

Sa podešavanjem visine se utiče na savijanje gumica za usisavanje prilikom kontakta sa podom.

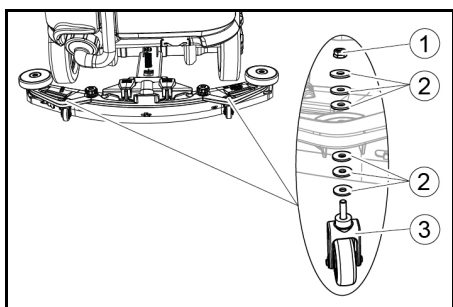
Napomena

Osnovna postavka: 3 podloške iznad, 3 podloške ispod usisne konzole.

Neravno tlo: 5 podloški iznad, 1 podloška ispod usisne konzole.

Veoma gladak pod: 1 podloška iznad, 5 podloški ispod usisne konzole.

- Odvrtite navrtke.



- Navrtka
 - Podloška
 - Kotur za odstojanje sa držačem
- Postavite željeni broj podloški između usisne konzole i kotura za odstojanje.
 - Preostale podloške postaviti iznad kotura za odstojanje.
 - Odvrtite navrtku i pričvrstite.
 - Postupak ponoviti na drugom koturu za odstojanje.

Napomena

Podesite koture za odstojanje na istu visinu.

Podešavanje gumica za prikupljanje prljavštine

Gumice za prikupljanje prljavštine moraju da se podese samo za D glavu za čišćenje.

- Gumice za prikupljanje prljavštine podesite okretanjem točka za podešavanje tako da dodiruju pod.
- Točak za podešavanje dodatno okrenite za 1 okretaj.

Čišćenje

- Sedite na sedište.
- Utaknite Intelligent Key.
- Stavite sigurnosni prekidač u položaj „1“.
- Prekidač za smer vožnje podesite na vožnju unapred.
- Programski prekidač podesite na željeni program čišćenja.
- Odredite brzinu pedalom gasa.
- Pomoću upravljača izaberite smer vožnje.
- Prođite kroz površinu koja treba da se očisti.

Bočna ploča za čišćenje (opcija)

Bočna ploča za čišćenje olakšava radove blizu ivice.

Napomena

Bočna ploča za čišćenje u programima čišćenja poliranje i usisavanje nije aktivna.

- Aktivirajte prekidač bočne ploče za čišćenje.
Aktivirana je bočna ploča za čišćenje.
- Za završetak rada sa bočnom pločom za čišćenje, okrenite prekidač bočne ploče za čišćenje u položaj „0“.

Završetak rada

Završetak čišćenja

- Programski prekidač podesite na „vožnja“.
- Voziti dalje još jednu kraću deonicu.
Preostala voda se usisava.
- Okrenite programski prekidač u položaj „OFF“.
- Izvcite Intelligent Key.
- Po potrebi, napuniti bateriju.

Ispuštanje prljave vode

⚠ UPOZORENJE

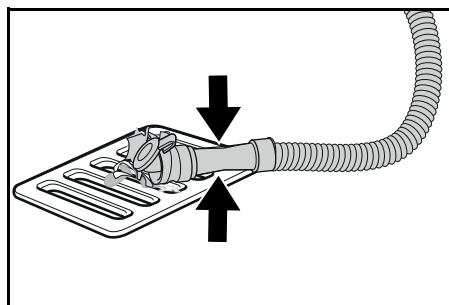
Nepropisno odlaganje otpadne vode
Zagađenje okoline

Obratiti pažnju na lokalne propise za tretman otpadne vode.

Napomena

Kada je rezervoar za prljavu vodu napunjen, usisna struja prekida se plovkom da bi se sprečilo prelivanje rezervoara za prljavu vodu. U tom slučaju ispuštite prljavu vodu.

- Izvcite ispusno crevo za prljavu vodu iz držača i otvorite poklopac ispusnog creva.



- Stisnite kraj creva i spustite ga preko uređaja za suzbijanje pene.
- Regulišite jačinu mlaza prljave vode stiskanjem kraja creva.
- Rezervoar za prljavu vodu isprati čistom vodom.
- Zatvorite poklopac na ispusnom crevu.
- Gurnite crevo za prljavu vodu u držač na uređaju.

Sistem rezervoara za prljavu vodu (opcija)

- Izvcite ispusno crevo za prljavu vodu iz držača i otvorite poklopac ispusnog creva.
- Zatvorite poklopac rezervoara za prljavu vodu.
- Priključite crevo za dovod vode pomoću priključka za vodu sistema rezervoara za prljavu vodu.

- Otvorite dovod vode i ispirajte rezervoar za prljavu vodu otprilike 30 sekundi.
- Ponovite postupak ispiranja po potrebi 2 do 3 puta.
- Zatvorite dovod vode.
- Crevo za dovod vode odvojite sa uređaja.
- Zatvorite odvodno crevo za prljavu vodu i gurnite ga u držač.

Ispraznite kontejner za grubu prljavštinu

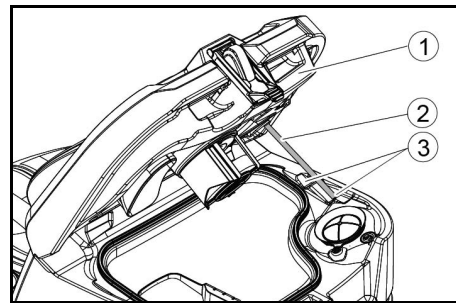
- Podignite kontejner za grubu prljavštinu i izvucite ga.
- Ispraznite kontejner za grubu prljavštinu.
- Ponovo stavite kontejner za grubu prljavštinu.

Ispuštanje sveže vode

- Otvorite zatvarač rezervoara za svežu vodu.
- Ispustite svežu vodu.
- Očistite filter.
- Stavite zatvarač rezervoara za svežu vodu.

Odlaganje uređaja

- Okrenite programski prekidač u položaj „OFF“.
- Izvcite Intelligent Key.
- Osigurajte uređaj od otkotrljavanja.
- Otvorite poklopac rezervoara za prljavu vodu i pričvrstite ga nosačem kako bi rezervoar za prljavu vodu mogao da se osuši. Da biste to učinili, spustite nastavak prema dolje i postavite donji kraj na željeni nivo prilikom pomeranja poklopca prema dole.



- Poklopac rezervoara za prljavu vodu
 - Nastavci
 - Stepen
- Po potrebi, napuniti bateriju.

Sivi Intelligent Key

Sivi Intelligent Key daje nadzornom osoblju dodatna ovlašćenja i mogućnosti za podešavanje.

- Utaknite Intelligent Key.
- Izaberite željenu funkciju okretanjem dugmeta za informacije.

Transportna vožnja

- Programski prekidač postavite u položaj „TRANSPORT MODE“.

U meniju TRANSPORT MODE mogu da se izvrše sledeće funkcije:

- Podešavanje maksimalne brzine
- Prikaz brojača radnih sati
- Brisanje brojača održavanja

- Prikaz verzije softvera
- Podešavanje R ili D glave za čišćenje
- Uključivanje / isključivanje doziranja vode zavisnog od brzine
- Podešavanje trajanja zaustavnog hoda
- Podešavanje jezika
- Upravljanje ključem
- Uključivanje / isključivanje podataka
- Aktiviranje fabričkih podešavanja

Maksimalna brzina

U meniju „max speed“ može da se ograniči radna brzina.

1. Okrećite dugme za informacije dok se na ekranu ne prikaže „max speed“.
2. Pritisnite dugme za informacije.
3. Okrećite dugme za informacije dok se ne prikaže željena maksimalna brzina.
4. Pritisnite dugme za informacije.

Napomena

Radna brzina ne može da premaši podešenu maksimalnu brzinu.

Resetovanje brojača održavanja

Ako su izvedeni radovi na održavanju prikazani na ekranu, tada odgovarajući brojač za održavanje mora biti resetovan.

1. Okrećite dugme za informacije dok se ne prikaže „maintenance count“.
2. Pritisnite dugme za informacije. Prikazuju se stanja brojača.
3. Okrećite dugme za informacije dok se ne istakne brojač za brisanje.
4. Pritisnite dugme za informacije.
5. Odaberite „yes“ okretanjem dugmeta za informacije.
6. Pritisnite dugme za informacije. Brojač se briše.

Podešavanje glave za čišćenje

1. Okrećite dugme za informacije dok se na meniju ne prikaže „brush head“.
2. Pritisnite dugme za informacije.
3. Okrećite dugme za informacije dok se ne označi tip ugrađene glave za čišćenje.
“Roll” = R-glava za čišćenje
“Disc” = D-glava za čišćenje
4. Pritisnite dugme za informacije.

Doziranje vode zavisno od brzine

Ako je uključeno doziranje vode zavisno od brzine, navodnjavanje četkica se menja proporcionalno sa brzinom.

Na doziranje vode takođe utiče podešavanje programa čišćenja (0 ... 100%).

Podešavanje	ON [ml/m ²]	OFF [l/min]
0%	0	0
10%	7,5	0,6
20%	15	1,1
30%	22,5	1,7
40%	30	2,3
50%	37,5	2,8
60%	45	3,4
70%	52,5	3,9
80%	60	4,5
90%	67,5	5,1
100%	75	5,7

Podešavanje doziranja vode zavisnog od brzine ili konstantnog doziranja vode:

1. Okrećite dugme za informacije dok se na ekranu ne prikaže „water dosage mode“.
2. Pritisnite dugme za informacije.
3. Okrećite dugme za informacije sve dok ne bude označen željena funkcija.
4. Pritisnite dugme za informacije.

Trajanja zaustavnog hoda

1. Okrećite dugme za informacije dok se na ekranu ne prikaže stavka menija „delay times“.
2. Pritisnite dugme za informacije.
3. Okrećite dugme za informacije dok se ne označi željeni sklop.
4. Pritisnite dugme za informacije.
5. Okrećite dugme za informacije dok se ne prikaže željeno trajanje zaustavnog hoda.
6. Pritisnite dugme za informacije.

Podešavanje jezika

1. Okrećite dugme za informacije dok se na ekranu ne prikaže stavka menija „language“.
2. Pritisnite dugme za informacije.
3. Okrenuti info taster sve dok ne bude označen željeni jezik.
4. Pritisnite dugme za informacije.

Upravljanje ključem

U stavci menija „key menu“ se odobravaju ovlašćenja za žute Intelligent Key tastere kao i jezik prikaza na ekranu.

1. Utaknite sivi Intelligent Key.
2. Okrećite dugme za informacije dok se na ekranu ne prikaže stavka menija „key menu“.
3. Pritisnite dugme za informacije.
4. Izvucite sivi Intelligent Key i utaknite žuti Intelligent Key koji treba da se personalizuje.
5. Izaberite stavku menija koja treba da se promeni okretanjem dugmeta za informacije.
6. Pritisnite dugme za informacije.
7. Izaberite podešavanje stavke menija okretanjem dugmeta za informacije.
8. Potvrdite podešavanje pritiskom na stavku menija.
9. Izaberite sledeću stavku menija koja treba da se promeni okretanjem dugmeta za informacije.
10. Nakon svih izvršenih podešavanja, pozovite meni „save“ okretanjem dugmeta za informacije.
11. Pritisnite dugme za informacije. Sačuvane su autorizacije.

Uključivanje / isključivanje podataka

1. Okrećite dugme za informacije dok se na ekranu ne prikaže željeni dodatak.
2. Pritisnite dugme za informacije.
3. Okrećite dugme za informacije sve dok ne bude označen željena funkcija dodatka.
4. Pritisnite dugme za informacije.

Fabričko podešavanje

Vraća se fabričko podešavanje svih parametara čišćenja.

1. Okrećite dugme za informacije dok se ne prikaže stavka menija „factory settings“.
2. Pritisnite dugme za informacije.
3. Okrećite dugme za informacije dok se ne istakne „yes“.
4. Pritisnite dugme za informacije.

Podesite parametre za programe čišćenja

Zadržavaju se svi parametri za programe čišćenja dok se ne izabere drugo podešavanje.

1. Programski prekidač podesite na željeni program čišćenja.
2. Pritisnite dugme za informacije. Prikazuje se prvi podesivi parametar.
3. Pritiskanje dugmeta za informacije. Podešena vrednost treperi.
4. Podesite željenu vrednost okretanje dugmeta za informacije.
5. Potvrdite izmenjeno podešavanje pritiskom na dugme za informacije ili pričekajte da se podešena vrednost automatski usvoji nakon 10 sekundi.
6. Izaberite sledeći parametar okretanjem dugmeta za informacije.
7. Nakon izmene svih željenih parametara okrećite dugme za informacije dok se ne prikaže stavka menija „exit“.
8. Pritisnite dugme za informacije. Napušta se meni.

Transport

⚠ OPASNOST

Vožnja usponima

Opasnost od povreda

Koristite uređaj u svrhu utovara i istovara samo na usponima do maksimalne vrednosti (pogledajte poglavlje „Tehnički podaci“).

Voziti polako.

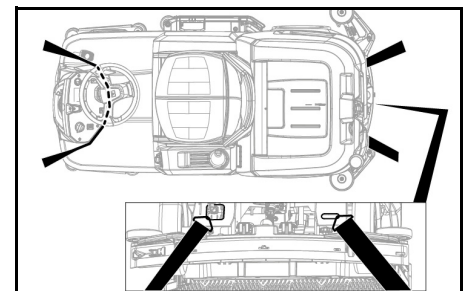
⚠ OPREZ

Zanemarivanje težine

Opasnost od povreda i oštećenja

Prilikom transporta obratite pažnju na težinu uređaja.

1. Kada je montirana D glava za čišćenje, skinite pločaste četke sa bloka četki.
2. Prilikom transporta u vozilima, uređaj osigurati od isklizavanja i prevrtanja u skladu sa važećim direktivama.



Skladištenje

⚠ OPREZ

Zanemarivanje težine

Opasnost od povreda i oštećenja

Prilikom skladištenja obratite pažnju na težinu uređaja.

PAŽNJA

Mraz

Uništavanje uređaja zbog zaleđene vode

U potpunosti ispraznite vodu iz uređaja.

Uređaj čuvajte na mestu zaštićenom od mraza.

- Ovaj uređaj sme da se skladišti samo u unutrašnjem prostoru.
- Pred dužeg skladištenja, potpuno napunite baterije.
- Tokom skladištenja, baterije potpuno napunite najmanje jednom mesečno.

Nega i održavanje

⚠ OPASNOST

Nenamerno pokretanje uređaja

Opasnost od povrede, strujni udar

Otkrenite programski prekidač u položaj „OFF“.

Pre svih radova na uređaju, izvucite Intelligent Key.

Izvući strujni utikač punjača.

Izvucite utikač za bateriju.

- Ispustiti i odložiti u otpad prljavu i svežu vodu.

Intervali održavanja

Nakon svakog rada

PAŽNJA

Neppravilno čišćenje

Opasnost od oštećenja.

Uređaj nemojte prskati vodom.

Nemojte koristiti agresivna sredstva za čišćenje.

Za detaljan opis pojedinačnih radova održavanja pogledajte poglavlje „Radovi na održavanju“.

- Ispustiti prljavu vodu.
- Rezervoar za prljavu vodu isperite čistom vodom.
- Očistiti mrežicu za grubu prljavštinu.
- Samo R glava za čišćenje: Izvadite kontejner za grubu prljavštinu i ispraznite ga.
- Spoljašnjost uređaja očistiti vlažnom krpom natopljenom u rastvor blagog deterdženta.
- Očistite gumice za usisavanje, proverite pohabnost i po potrebi ih zamenite.
- Očistite gumice za prikupljanje prašine, proverite pohabnost i po potrebi ih zamenite.
- Očistite četke, proverite pohabnost i po potrebi ih zamenite.
- Napuniti bateriju.
 - Ako je stanje napunjenosti ispod 50%, onda bateriju napuniti u potpunosti i bez prekida.
 - Ako je stanje napunjenosti iznad 50%, onda bateriju napuniti samo ako će prilikom narednog korišćenja biti neophodno puno trajanje rada.

Nedeljno

- Kod česte upotrebe, akumulator napuniti najmanje jednom nedeljno u potpunosti i bez prekida.

Mesečno

Za detaljan opis pojedinačnih radova održavanja pogledajte poglavlje „Radovi na održavanju“.

- Kod uređaja koji je privremeno stavljen van pogona: Izvršite punjenje baterije za izjednačavanje.
- Proveriti da li na polovima akumulatora ima oksidacije, po potrebi ukloniti četkom. Obratite pažnju da spojni kablovi budu čvrsto utaknuti.
- Očistiti zaptivke između rezervoara za prljavu vodu i poklopca i proveriti hermetičnost, po potrebi zameniti.
- Isprazniti rezervoar za svežu vodu i isprati naslage.
- Očistiti filter za svežu vodu.
- Kod akumulatora koji zahtevaju održavanje, ispitati gustoću kiseline u ćelijama.
- Samo R glava za čišćenje: Očistite tunel četki.
- Samo R glava za čišćenje: Očistite šipku za raspodela vode na glavi za čišćenje.
- Kod dužih perioda mirovanja, uređaj odložiti sa potpuno napunjenim akumulatorima. Bateriju napuniti u potpunosti najmanje jednom mesečno.

Godišnje

- Propisanu inspekciju treba da izvrši servisna služba.

Sigurnosna inspekcija / ugovor o održavanju

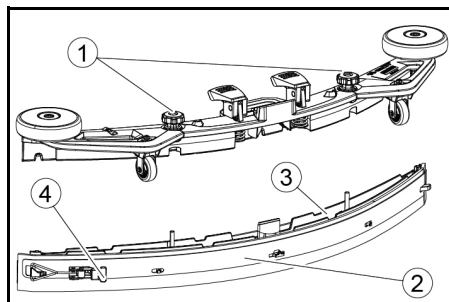
Sa svojim trgovcem možete da dogovorite redovnu sigurnosnu inspekciju ili da zaključite ugovor o održavanju. Molimo da se posavetujete.

Radovi na održavanju

Okretanje ili zamena gumica za usisavanje

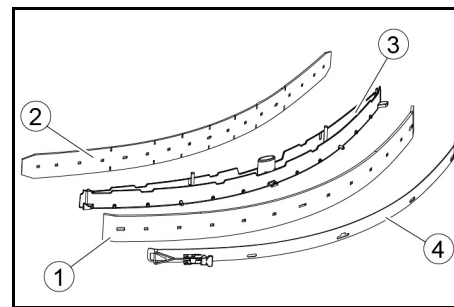
Ako su gumice za usisavanje potrošene, onda se one moraju okrenuti ili zameniti. Usisne lipe se mogu okretati 3 puta, sve dok ne budu potrošene sve 4 ivice.

1. Skinuti usisnu konzolu.
2. Odviti zavrtnje na zvezdastim ručicama.



1. Zvezdasta ručka
 2. Zatezna traka
 3. Unutrašnji deo usisne konzole
 4. Zatezna brava
3. Izvucite unutrašnji deo usisne konzole.
 4. Otvorite zateznu bravu.

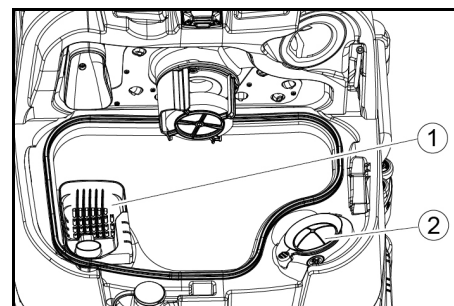
5. Skinite zateznu traku.
6. Otpustite gumice za usisavanje sa unutrašnjeg dela.



1. Gumice za prikupljanje prljavštine
 2. Dodatna gumica
 3. Unutrašnji deo usisne konzole
 4. Zatezna traka
7. Korišćene ili nove gumice za usisavanje gurnite na klinove unutar usisne konzole.
 8. Stavite zateznu traku.
 9. Gurnite unutrašnji deo usisne konzole u gornji deo.
 10. Zavrti i pričvrstite zavrtnjima zvezdaste ručice.

Čišćenje mrežice za grubu prljavštinu

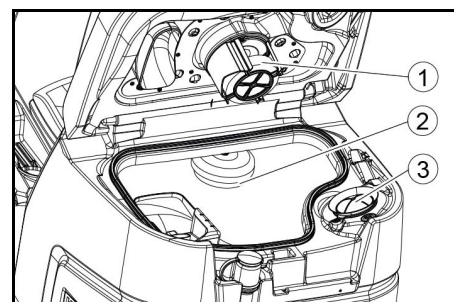
1. Otvoriti poklopac rezervoara za prljavu vodu.



1. Mrežica za grubu prljavštinu
 2. Mrežica za skupljanje vlakana
2. Mrežicu za grubu prljavštinu skinuti prema gore.
 3. Mrežicu za grubu prljavštinu isprati pod mlazom vode.
 4. Mrežicu za grubu prljavštinu umetnuti u rezervoar za prljavu vodu.

Čišćenje plovka i mrežice za skupljanje vlakana

1. Otvoriti poklopac rezervoara za prljavu vodu.



1. Plovak
 2. Prekidač sa plovkom
 3. Mrežica za skupljanje vlakana
2. Isperite plovak čistom vodom.

3. Isperite prekidač sa plovkom čistom vodom.
4. Skinite i očistite mrežicu za skupljanje vlakana.

Zamena pločastih četki

Napomena

Zamenite pločaste četke kada se dostigne dužina četke od 10 mm.

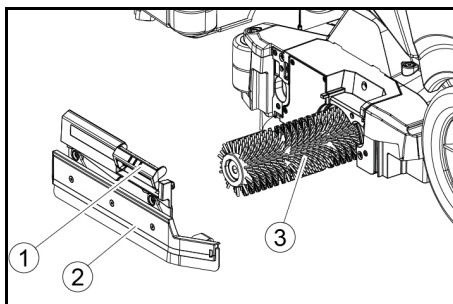
1. Podignite glavu za čišćenje.
2. Pedalu za zamenu četki pritisnite prema dole.
3. Pločastu četku izvucite bočno ispod glave za čišćenje.
4. Novu pločastu četku držati ispod glave za čišćenje, pritisnuti prema gore i uglaviti.

Zamena valjkastih četki

Napomena

Zamenite valjkaste četke kada se dostigne dužina četke od 10 mm.

1. Podići glavu za čišćenje.
2. Izvucite ručku za zamenu četki.



- ① Ručka za zamenu četki
 - ② Poklopac skladišta sa gumicom za prikupljanje prljavštine
 - ③ Valjkasta četka
3. Skinite poklopac skladišta sa gumicama za prikupljanje prljavštine.
 4. Izvucite valjkastu četku.
 5. Stavite novu valjkastu četku i centrirajte je na obrtaču.

- ① Prihvatnik
- ② Prihvatni trn

6. Stavite poklopac skladišta sa gumicama za prikupljanje prljavštine.

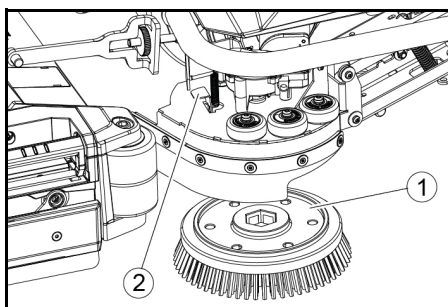
Napomena

Uverite se da valjkasta četka naleže na prihvatni trn a ne ispod njega.

7. Ručku za zamenu četki zaokrenite na gore i užlebite.
8. Postupak ponovite na suprotnoj strani.

Zamena četke bočne ploče za čišćenje (opcija)

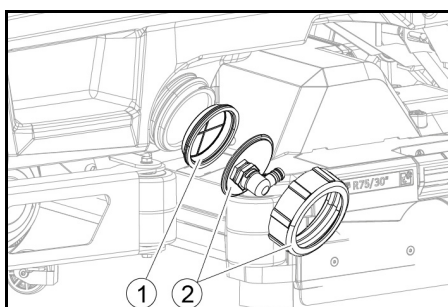
1. Polugu za zamenu četki pritisnite prema dole.



- ① Četke, deo za bočno ribanje
 - ② Poluga za zamenu četki
- Četka ispada iz držača.
2. Novu četku držite ispod bočne ploče za čišćenje, pritisnite prema gore i uglavite

Čišćenje filtera za svežu vodu

1. Ispustite svežu vodu (vidi poglavlje „Ispuštanje sveže vode“).
2. Odviti zatvarač rezervoara za svežu vodu.

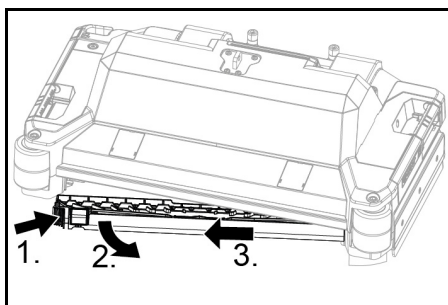


- ① Filter za svežu vodu
 - ② Zatvarač rezervoara za svežu vodu
3. Izvaditi filter za svežu vodu i isprati ga čistom vodom.
 4. Umetnuti filter za svežu vodu.
 5. Postaviti zatvarač rezervoara za svežu vodu.

Napomena: Obratiti pažnju da se priključak creva u zatvaraču rezervoara za svežu vodu nalazi u najnižoj tački nakon pričvršćivanja zavrtnjima.

Čišćenje šipke za raspodelu vode

1. Pritisnite bravicu za deblokadu u pravcu strelice i držite čvrsto.



2. Šipku za raspodelu vode zakrenite prema napred.
3. Izvucite šipku za raspodelu vode uzdužno.
4. Očistite šipku za raspodelu vode.
5. Šipku za raspodelu vode ponovo stavite u glavu za čišćenje i užlebite bravicu.

Čišćenje baterija

1. Nosite zaštitne naočare, zaštitnu odeću i zaštitne rukavice.
2. Držite čepove baterija zatvorenim.
3. Demontirajte baterije.
4. Plastične delove baterija i prostor za baterije čistite samo vodom ili krpama za čišćenje natopljenim vodom bez dodataka.
5. Osušite površine nakon čišćenja.
6. Ponovo stavite baterije.

Resetovanje brojača održavanja

Ako su izvedeni radovi na održavanju prikazani na ekranu, tada odgovarajući brojač za održavanje mora biti resetovan.

Napomena

Resetovanje brojača održavanja je opisano u poglavlju „Sivi Intelligent Key“.

Pomoć u slučaju smetnji

⚠ OPASNOST

Uređaj može da nenamerno da se pokrene

Ljudi koji rade na uređaju mogu da se povrede.

Pre svih radova na uređaju, izvucite Intelligent Key.

Pre svih radova izvucite strujni utikač punjača iz utičnice.

Pre svih radova, odvojite utikač baterija.

1. Ispustiti prljavu vodu.
2. Ispustite preostalu svežu vodu.

Napomena

Ako smetnja ne može da se otkloni pomoću sledećih uputstava, obavestite servisnu službu.

Smetnje sa prikazom

Ako prikazana smetnja nije u sledećoj listi, uradite sledeće korake:

1. Okrenite programski prekidač u položaj „OFF“.
2. Sačekati 10 sekundi.
3. Programski prekidač postavite na prethodnu funkciju.
4. Ako smetnja i dalje postoji, pozovite servisnu službu.

Smetnja	Otklanjanje
fresh water empty	1. Dopunite rezervoar za svežu vodu
water valve blocked	1. Programski prekidač postavite na „OFF“. 2. Sačekati 10 sekundi. 3. Programski prekidač podesite na željeni program.
overload brush head	1. Smanjite pritisak naleganja četki.
blocked main brush	1. Proverite da li neko strano telo blokira četke, po potrebi uklonite strano telo. 2. Programski prekidač postavite na „OFF“. 3. Sačekati 10 sekundi. 4. Programski prekidač podesite na željeni program.

Smetnja	Otklanjanje
overload side brush	1. Smanjite pritisak naleganja četki bočne ploče za čišćenje.
blocked side brush	1. Proveriti da li neko strano telo blokira četku, po potrebi ukloniti strano telo. 2. Programski prekidač postavite na „OFF“. 3. Sačekati 10 sekundi. 4. Programski prekidač podesite na željeni program.
waste water tank full	1. Ispraznite rezervoar za prijavu vodu.
overload drive motor	1. Uspon je prevelik. a U režimu čišćenja: Prekinite čišćenje. b Kod transportne vožnje: Potražite put sa manjim usponom.
blocked drive motor	1. Proverite da li su točkovi blokirani, uklonite strana tela. 2. Programski prekidač postavite na „OFF“. 3. Ako se vozni motor pregreje, ostavite da se ohladi najmanje 15 minuta, u suprotnom sačekajte 10 sekundi. 4. Programski prekidač podesite na željeni program.
battery low	1. Programski prekidač prebacite na TRANSPORT MODE. 2. Uređaj dovezite direktno do punjača (ili kod unutrašnjeg punjača do utičnice). Izbegavajte uspone. 3. Napunite akumulator.
battery empty	1. Programski prekidač prebacite na TRANSPORT MODE. 2. Uređaj dovezite najkraćim putem do punjača (ili kod unutrašnjeg punjača do utičnice). Izbegavajte uspone. 3. Napunite akumulator.
seat switch open	1. Rasteretite vozačevo sedište nakratko, da bi upravljačka jedinica mogla da proveri funkciju kontaktnog prekidača sedišta.
switch on!	1. Sigurnosni prekidač postavite na „1“.
restart machine	1. Programski prekidač postavite na „OFF“. 2. Sačekati 10 sekundi. 3. Programski prekidač podesite na željeni program.
release throttle	1. Pustite pedalu gasa.

Kvarovi bez prikaza na ekranu

Smetnja	Otklanjanje
Uređaj ne može da se pokrene	1. Sedite na sedište. 2. Pre uključivanja sigurnosnog prekidača, skinite nogu sa pedale gasa. 3. Sigurnosni prekidač postavite u položaj „1“. 4. Proveriti, po potrebi napuniti akumulator. 5. Programski prekidač postavite na „OFF“. 6. Sačekati 10 sekundi. 7. Programski prekidač podesite na željeni program. 8. Po mogućstvu vozite uređaj samo po ravnim površinama. 9. Po potrebi proverite ručnu kočnicu. Ako se greška uprkos tome javi, pozovite servisnu službu.
Uređaj ne sme da se koristi “battery empty”.	1. Programski prekidač postavite na „OFF“. 2. Sačekati 10 sekundi. 3. Programski prekidač postavite u položaj “TRANSPORT MODE”. 4. Vozite do stanice za punjenje. 5. Uređaj i dalje ne vozi, napunite bateriju na licu mesta ili deblokirajte kočnicu (pogledajte "Rad/Guranje uređaja) i uređaj dogurajte do stacionarnog punjača.
Uređaj se neravnomerno kreće (trese se) prilikom vožnje i zaustavljanja.	1. Poništite deblokadu kočnice (pogledajte „Rad/Guranje uređaja“).
Količina vode nije dovoljna	1. Proverite napunjenost sveže vode, po potrebi napunite rezervoar do kraja da bi se istisnuo vazduh. 2. Izvadite filter za svežu vodu i očistite ga. 3. Stavite filter i zavrnite zatvarač. 4. Samo R glava za čišćenje: Izvucite šipku za raspodelu vode na glavi za čišćenje. 5. Samo R glava za čišćenje: Očistite kanal za vodu. 6. Proveriti da li ima začepljenja na crevima, po potrebi ih očistiti.
Indikator sveže vode pokazuje pogrešan nivo punjenja nakon ručnog pražnjenja rezervoara	1. Koristite uređaj. Tokom rada, sistem creva se odzračuje i indikator nivoa se ispravlja.
Stub pokazivača napunjenost treperi, prikaz “fresh water empty”	1. Dopunite rezervoar za svežu vodu.

Smetnja	Otklanjanje
Snaga usisavanja je nedovoljna	<ol style="list-style-type: none"> Očistiti zaptivke između rezervoara za prljavu vodu i poklopca i proveriti hermetičnost, po potrebi ih zameniti. Proveriti da li je mrežica za skupljanje vlakana zaprljana, po potrebi očistiti. Očistiti gumice za usisavanje, po potrebi ih okrenuti ili zameniti. Zatvorite poklopac na ispusnom crevu za prljavu vodu. Zatvorite poklopac sistema rezervoara za prljavu vodu. Proveriti da li ima začepljenja na usisnom crevu, po potrebi ga očistiti. Proveriti hermetičnost usisnog creva, po potrebi ga zameniti. Proveriti podešavanje usisne konzole.
Rezultat čišćenja je nedovoljan	<ol style="list-style-type: none"> Podesite odgovarajući program čišćenja za zadatak čišćenja. Koristite odgovarajuće četke za zadatak čišćenja. Koristite odgovarajući deterdžent za zadatak čišćenja. Smanjiti brzinu. Podesite pritisak naleganja. Podesite gumice za prikupljanje prljavštine. Proverite pohabanost četki, po potrebi ih zamenite. Proverite protok vode.
Četke se ne okreću	<ol style="list-style-type: none"> Smanjite pritisak naleganja. Proverite da li neko strano telo blokira četke, po potrebi uklonite strano telo. Ukoliko je motor preopterećen, ostavite ga da se ohladi. Pogramski prekidač postavite na „OFF“. Sačekati 10 sekundi. Programski prekidač podesite na željeni program. Proverite da li je utikač uređaja utaknut u glavu za čišćenje.
Uređaj ne koči	<ol style="list-style-type: none"> Poništite deblokadu kočnice (pogledajte „Rad/Guranje uređaja“).
Ispusno crevo za prljavu vodu je zapušeno	<ol style="list-style-type: none"> Otvorite poklopac uređaja za doziranje na ispusnom crevu. Izvučite usisno crevo sa usisne konzole i zatvorite ga rukom. Pogramski prekidač postavite na „Usisavanje“. <p>Začepljenje se usisava iz ispusnog creva u rezervoar za prljavu vodu.</p>
Doza za doziranje deterdženta ne funkcioniše	<ol style="list-style-type: none"> Samo verzija doze: Pozovite servisnu službu.

Garancija

U svakoj zemlji važe uslovi garancije koje je izdala naša nadležna distributivna organizacija. Bilo kakve smetnje na uređaju

otklanamo besplatno u garantnom roku, ukoliko je uzrok smetnje greška u materijalu ili proizvodnji. U slučaju koji podleže garanciji obratite se sa računom

vašem distributeru ili narednoj ovlašćenoj lokaciji servisne službe. (Adresu vidi na poleđini)

Pribor

Pribor glave za čišćenje sa valjkastom četkom

A: Jedinica pakovanja B: Broj potreban sa uređaja

Naziv	R 65 Br. dela	R 75 Br. dela	Opis	A	B
Valjkasta četka, crvena (srednja, standardna)	4.035-604.0	4.035-605.0	Za redovno čišćenje i veoma zaprljanih podova.	1	2
Valjkasta četka, bela (meka)	6.907-770.0	6.907-771.0	Za poliranje i redovno čišćenje osetljivih podova.	1	2
Valjkasta četka, narandžasta (visoka/niska)	6.907-726.0	6.907-730.0	Za ribanje strukturnih podova (sigurnosne pločice itd.)	1	2
Valjkasta četka, zelena (tvrda)	6.907-727.0	6.907-731.0	Za temeljno čišćenje veoma zaprljanih podova i za	1	2
Valjkasta četka, crna (veoma tvrda)	6.907-728.0	6.907-732.0	uklanjanje slojeva (npr. voska, akrilata).	1	2
Valjak od mikrovlakna	4.114-054.0	4.114-007.0	Za redovno čišćenje glatkih podova.	1	2
Vratilo sunđerastih valjaka	4.762-626.0	4.762-627.0	Za prihvatanje sunđerastih valjaka.	1	2
Sunđerasti valjak, žuti (mek)	6.369-454.0	6.369-454.0	Za poliranje podova	20	96; 106
Sunđerasti valjak, crveni (srednje tvrdoće)	6.369-456.0	6.369-456.0	Za čišćenje blago zaprljanih podova.	20	96; 106
Sunđerasti valjak, zeleni (tvrđ)	6.369-455.0	6.369-455.0	Za čišćenje normalnih do veoma zaprljanih podova.	20	96; 106

Pribor glave za čišćenje sa pločastim četkama

A: Jedinica pakovanja B: Broj potreban sa uređaja

Naziv	D 65 Br. dela	D 75 Br. dela	Opis	A	B
Pločasta četka, prirodna (meko)	4.905-012.0	4.905-020.0	Za poliranje podova.	1	2
Pločasta četka, bela	4.905-011.0	4.905-019.0	Za poliranje i redovno čišćenje osetljivih podova.	1	2
Pločasta četka, crvena (srednja, standardna)	4.905-010.0	4.905-018.0	Za čišćenje slabo zaprljanih ili osetljivih podova.	1	2
Pločasta četka, crna (tvrda)	4.905-013.0	4.905-021.0	Za čišćenje veoma zaprljanih podova.	1	2
Dijamantska podloga fina, zelena	6.371-235.0	6.371-236.0	Za osvežavajuće obloga koje sadrže krečnjak i podove sa premazom od epoksidne smole.	5	2
Dijamantska podloga gruba, bela	6.371-250.0	6.371-252.0		5	2
Dijamantska podloga srednja, žuta	6.371-251.0	6.371-253.0		5	2
Noseći kotur sa diskovima	4.762-446.0	4.762-447.0	Za prihvat sundera.	1	2

Pribor usisne konzole

A: Jedinica pakovanja B: Broj potreban sa uređaja

Naziv	Br. dela	Opis	A	B
Komplet gumica za usisavanje, prednji PU (crveni), zadnji Linatex	4.039-366.0	Standard	Par	1 par
Komplet gumica za usisavanje, Linatex	4.039-356.0	otporan na kidanje	Par	1 par
Komplet gumica za usisavanje, PU	4.039-357.0	otporne na ulje	Par	1 par

Tehnički podaci

		B 110 R 65	B 110 D 65	B 110 R 75	B 110 D 75
Uopšteno					
Brzina vožnje / čišćenja	km/h	6	6	6	6
Transportna brzina	km/h	6	6	6	6
Brzina vožnje unazad	km/h	4	4	4	4
Teoretski površinski učinak	m ² /h	3900	3900	4500	4500
Teoretski površinski učinak sa bočnom pločom za čišćenje	m ² /h	-	-	5100	5100
Praktični površinski učinak	m ² /h	2730	2730	3150	3150
Zapremina rezervoara za svežu vodu	l	110	110	110	110
Zapremina rezervoara za prljavu vodu	l	110	110	110	110
Zapremina rezervoara za grubu prljavštinu	l	1,6	-	1,8	-
Zapremina rezervoara za deterdžent (opciona doza)	l	5	5	5	5
Doziranje deterdženta	%	0,25...3	0,25...3	0,25...3	0,25...3
Doziranje vode	l/min	0,15...5,7	0,15...5,7	0,15...5,7	0,15...5,7
Površinsko opterećenje (sa vozačem i punim rezervoarom za svežu vodu)					
Površinski pritisak	N/mm ²	0,62...0,66	0,62...0,66	0,62...0,66	0,62...0,66
Površinsko opterećenje (težina/parkinzi)	kg/m ²	470...542	470...542	470...542	470...542
Masa					
Dužina	mm	1640	1640	1640	1640
Širina	mm	740	740	740	740
Široka usisna konzola	mm	950	950	950	950
Visina	mm	1310	1310	1310	1310
Radna širina	mm	650	650	750	750
Radna širina sa bočnom pločom za čišćenje	mm	-	-	850	850
Dimenzije ambalaže lxbxh	mm	1750x990x1475	1750x990x1475	1750x990x1475	1750x990x1475
Krug okretanja	mm	1750	1750	1750	1750
Dimenzije pregrade za baterije lxbxh	mm	2x(315x386x375)	2x(315x386x375)	2x(315x386x375)	2x(315x386x375)
Gume					
Prednji točak, širina	mm	90	90	90	90
Prednji točak, prečnik	mm	250	250	250	250
Zadnji točak, širina	mm	75	75	75	75
Zadnji točak, prečnik	mm	290	290	290	290
Težina					
Dozvoljena ukupna težina	kg	650	650	650	650
Prazna težina (transportna težina)	kg	480	480	480	480

		B 110 R 65	B 110 D 65	B 110 R 75	B 110 D 75
Tipična radna težina	kg	540	540	540	540
Snaga naleganja četki, maks.	N (kg)	736 (75)	736 (75)	736 (75)	736 (75)
Pritisak naleganja četki, maks.	N/m ² (g/cm ²)	581 (570)	51 (50)	510 (500)	41 (40)
Podaci o snazi uređaja					
Nominalni napon	V	24	24	24	24
Kapacitet akumulatora	Ah (5 h)	170 / 285	170 / 285	170 / 285	170 / 285
Srednja potrošnja energije	W	2350	2350	2350	2350
Nominalna snaga	W	2500	2500	2500	2500
Snaga voznog motora	W	600	600	600	600
Snaga usisne turbine	W	600	600	600	600
Snaga pogona četki	W	2 x 600	2 x 600	2 x 600	2 x 600
Vrsta zaštite		IPX3	IPX3	IPX3	IPX3
Usisavanje					
Snaga usisavanja, protok vazduha	l/s	~25	~25	~25	~25
Podpritisak (maks.)	kPa (mbar)	~17 (~170)	~17 (~170)	~17 (~170)	~17 (~170)
Podpritisak (tokom rada)	kPa (mbar)	~5 (~50)	~5 (~50)	~5 (~50)	~5 (~50)
Četke za čišćenje					
Prečnik četki	mm	100	355	100	385
Dužina četke	mm	605	-	705	-
Broj obrtaja četki	1/min	1200	180	1200	180
Prečnik četke bočne ploče za čišćenje	mm	-	-	220	220
Broj obrtaja četki bočne ploče za čišćenje	1/min	-	-	220	220
Interni punjač					
Dužina kabla	m	2	2	2	2
Nominalni napon	V	100...240	100...240	100...240	100...240
Frekvencija	Hz	50-60	50-60	50-60	50-60
Potrošnja energije	W	750	750	750	750
Struja za punjenje	A	28	28	28	28
Stepen efikasnosti	%	92	92	92	92
Uslovi okruženja					
Dozvoljeni opseg temperature	°C	5...40	5...40	5...40	5...40
Maks. temperatura vode	°C	50	50	50	50
Pritisak vode sistema punjenja (opcija)	MPa (bar)	1 (10)	1 (10)	1 (10)	1 (10)
Pritisak vode rezervoara za prljavu vodu-sistem za ispiranje (opcija)	MPa (bar)	1 (10)	1 (10)	1 (10)	1 (10)
Relativna vlažnost vazduha	%	20...90	20...90	20...90	20...90
Uspon					
Maks. uspon u radnom području	%	10	10	10	10
Uspon na kratkoj deonici (maks. 10 m) transport, utovar	%	22	22	22	22
Utvrđene vrednosti prema EN 60335-2-72					
Vrednost vibracije na šaci i ruci	m/s ²	<2,5	<2,5	<2,5	<2,5
Vrednost vibracije sedišta	m/s ²	<2,5	<2,5	<2,5	<2,5
Nepouzdanost K	dB(A)	0,2	0,2	0,2	0,2
Nivo zvučnog pritiska L _{pA} eko režim rada	dB(A)	59,2	59,2	59,2	59,2
Nivo zvučnog pritiska L _{pA} normalan režim rada	dB(A)	63,6	63,6	63,6	63,6
Nepouzdanost K _{pA}	dB(A)	1,6	1,6	1,6	1,6
Nivo zvučne snage LWA + Tolerancija KWA Eko režim rada	dB(A)	74,1	74,1	74,1	74,1
Nivo zvučne snage LWA + Tolerancija KWA Normalan režim rada	dB(A)	78,7	78,7	78,7	78,7
Bočna ploča za čišćenje					
Snaga	W	-	-	140	140
Snaga naleganja četki, maks.	N (kg)	-	-	88 (9)	88 (9)
Pritisak naleganja četki, maks.	N/m ² (g/cm ²)	-	-	30,6 (30)	30,6 (30)

Zadržavamo pravo na tehničke podatke.

EU izjava o usklađenosti

Ovim putem izjavljujemo da mašina označena u nastavku, na osnovu svoje koncepcije i konstrukcije kao i u izvedbi koju smo pustili u promet, odgovara važećim osnovnim zahtevima za bezbednost i zdravlje iz EU direktiva. U slučaju izmena na mašini bez naše saglasnosti ova izjava prestaje da važi.

Proizvod: Samohodni uređaj čistača za podove

Tip: 1.161-xxx

Važeće direktive EU

2006/42/EZ (+2009/127/EZ)

2014/30/EU

2014/53/EU (TCU)

Primenjene harmonizovane norme

EN 60335-1

EN 60335-2-29

EN 60335-2-72

EN 62233: 2008

EN 55012: 2007 + A1: 2009

EN 55014-1: 2006+A1: 2009+A2: 2011

EN 55014-2: 1997+A1: 2001+A2: 2008

EN 61000-3-2: 2014

EN 61000-3-3: 2013

EN 61000-6-2: 2005

TCU

EN 301 511 V12.5.1

EN 300 440 V2.1.1

EN 300 328 V2.2.2

EN 300 330 V2.1.1

Primenjene nacionalne norme

-

Potpisnici deluju po nalogu i uz punomoć upravnog odbora.



H. Jenner
Chairman of the Board of Management



S. Reiser
Director Regulatory Affairs & Certification

Lice ovlašćeno za dokumentaciju:

S. Reiser

Alfred Kärcher SE & Co. KG

Alfred-Kärcher-Str. 28 - 40

71364 Winnenden (Germany)

Tel.: +49 7195 14-0



Faks: +49 7195 14-2212

Winnenden, 2021/02/01

Съдържание

Общи указания.....	328
Функция.....	328
Употреба по предназначение.....	328
Зашита на околната среда.....	328
Аксесоари и резервни части.....	329
Комплект на доставката.....	329
Указания за безопасност.....	329
Описание на уреда.....	330
Монтаж.....	331
Пускане в експлоатация.....	332
Експлоатация.....	333
Приключване на работата.....	335
Сив Intelligent Key.....	336
Транспортиране.....	337
Съхранение.....	337
Грижа и поддръжка.....	337
Помощ при повреди.....	339
Гаранция.....	341
Принадлежности.....	341
Технически данни.....	342
Декларация за съответствие на ЕС.....	344

Общи указания

  Преди първото използване на уреда прочетете това оригинално ръководство за експлоатация и приложените указания за безопасност. Процедурирайте съответно. Запазете двете книжки за последващо използване или за следващия собственик.

Функция

Тази търкаща изсмукваща машина се използва за мокро почистване или полиране на равни подове. Чрез настройка на количеството на водата и на почистващия препарат уредът може да бъде адаптиран към съответната задача за почистване. Дозирането на почистващия препарат се регулира посредством добавяне в резервоара или чрез приспособление за дозиране (опция "Dose"). По избор подаването на вода към четките се осъществява в зависимост от скоростта или постоянно. Работната ширина и вместимостта на резервоарите за прясна и мръсна вода (вж. глава "Технически данни") позволяват ефективно почистване при дълъг експлоатационен живот. Уредът има тягово задвижване.

Указание

В съответствие със задачата на почистване уредът може да бъде оборудван с различни принадлежности. Попитайте за нашия каталог или ни посетете в интернет на страница www.kaercher.com.


Употреба по предназначение


Този уред е подходящ за професионална и индустриална употреба, напр. в хотели, училища, болници, фабрики, магазини, офиси и отдавани под наем обекти. Използвайте

този уред само в съответствие с указанията, дадени в настоящото ръководство за експлоатация.

- Уредът трябва да се използва само за почистване на нечувствителни на влага и на полиране гладки подове.
- Този уред е предназначен за употреба във вътрешни помещения.
- Температурният диапазон е между +5 °C и +40 °C.
- Уредът не е подходящ за почистване на замръзали подове (напр. в хладилни помещения).
- Уредът е подходящ за максимално ниво на водата от 1 см. Не пътувайте в зона, в която има опасност максималното ниво на водата да бъде превишено.
- При използване на зарядни устройства или батерии, трябва да се използват само допустимите компоненти, посочени в ръководството за експлоатация. При различна комбинация отговорният доставчик на зарядното устройство и/или на батерията трябва да потвърди тази комбинация.
- Уредът не е предназначен за почистване на обществени пътища за движение.
- Уредът не трябва да се използва върху чувствителни на натиск подове. Съблюдавайте допустимото натоварване на единица площ на пода. Натоварването на единица площ от уреда е посочено в техническите данни.
- Уредът не е подходящ за използване във взривоопасни среди.
- Уредът е одобрен за работа върху повърхности с максимален наклон (вж. глава "Технически данни").

Зашита на околната среда

 Опаковъчните материали подлежат на рециклиране. Моля, изхвърляйте опаковките по съобразен с околната среда начин.

 Електрическите и електронните уреди съдържат ценни материали, подлежащи на рециклиране, а често и съставни части, напр. батерии, акумулаторни батерии или масло, които при неправилно боравене или изхвърляне могат да представляват потенциална опасност за човешкото здраве и за околната среда. За правилното функциониране на уреда все пак тези съставни части са необходими. Обозначените с този символ уреди не трябва да бъдат изхвърляни заедно с битовите отпадъци.

Указания за съставни вещества (REACH)

Актуална информация относно съставни вещества можете да намерите тук: www.kaercher.com/REACH

Акcesoари и резервни части

Използвайте само оригинални акcesoари и оригинални резервни части, по този начин осигурявате безопасната и безпроблемна експлоатация на уреда. Информация относно акcesoари и резервни части ще намерите тук: www.kaercher.com.

Комплект на доставката

При разопаковане проверете съдържанието за цялост. При липсващи акcesoари или при транспортни щети, моля, обърнете се към Вашия дистрибутор.

Указания за безопасност

Преди първото използване на уреда прочетете и съблюдавайте настоящото ръководство за експлоатация и приложената брошура „Указания за безопасност на почистващи уреди с четки, № 5.956-251.0, и действайте съответно.

Уредът е одобрен за работа върху повърхности с ограничен наклон (вж. глава „Технически данни“).

⚠ ПРЕДУПРЕЖДЕНИЕ

Уредът може да се преобърне

Опасност от нараняване

Използвайте уреда само върху повърхности, които не превишават допустимия наклон (вж. глава „Технически данни“).

⚠ ПРЕДУПРЕЖДЕНИЕ

Опасност от злополука поради неправилно обслужване

Могат да бъдат наранени хора.

Обслужващите лица трябва да бъдат съответно инструктирани относно употребата на този уред.

Уредът може да се използва само ако са затворени главният капак и всички останали капаци.

Предпазни устройства

⚠ ПРЕДПАЗЛИВОСТ

Липсващи или променени предпазни устройства

Предпазните устройства служат за Вашата защита.

Никога не променяйте или пренебрегвайте предпазни устройства.

Предпазен прекъсвач

За незабавно спиране от експлоатация на всички функции: поставете предпазния прекъсвач на положение „0“.

- При изключване на предпазния прекъсвач уредът спира рязко.
- Предпазният прекъсвач действа непосредствено върху всички функции на уреда

Прекъсвач на седалката

Ако по време на работата, респ. на пътуването обслужващото лице стане от седалката, след кратко забавяне прекъсвачът на седалката изключва тяговия двигател.

Символи върху уреда



ВНИМАНИЕ

Опасност от повреда

Водата води до повреда на всмукателната турбина.
Не наливайте и не впръсквайте вода в този отвор.



⚠ ПРЕДПАЗЛИВОСТ

Опасност от изгаряне

Компонентите, обозначени с това указание, се нагорещават по време на работата.
Не докосвайте обозначени по този начин компоненти. Преди работи по уреда оставете тези компоненти да се охладят.



⚠ ОПАСНОСТ

Опасност от злополука

При движение с висока скорост по склонове има повишена опасност от преобръщане.

Преминвайте бавно по склоновете.

Не обръщайте на склон.

При движение с висока скорост избягвайте резки завои с голям ъгъл на завъртане на колелата.

Символи Предупредителни указания

При работа с акумулатори съблюдавайте изброените по-долу предупредителни указания:

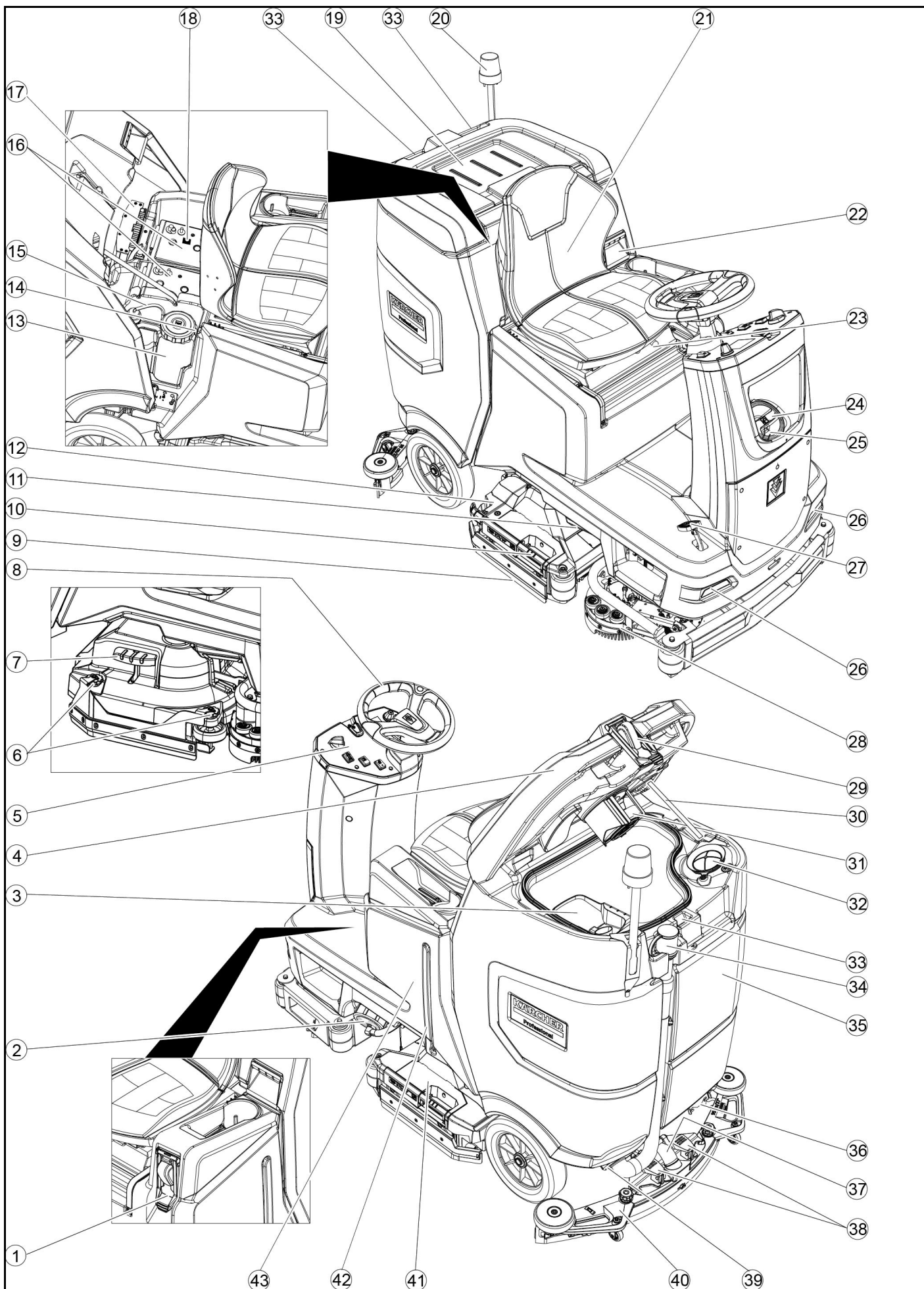
	Спазвайте указанията, посочени в ръководството за употреба на акумулатора и върху акумулатора, както и в настоящото ръководство за експлоатация.
	Носете защита за очите.
	Дръжте децата далеч от киселина и акумулатори.
	Опасност от експлозия
	Забранени са огън, искри, открита светлина и пушене.
	Опасност от разяждане
	Първа помощ.
	Предупредително указание
	Изхвърляне



Не изхвърляйте акумулатора в контейнера за отпадъци.

Описание на уреда

Преглед на уреда



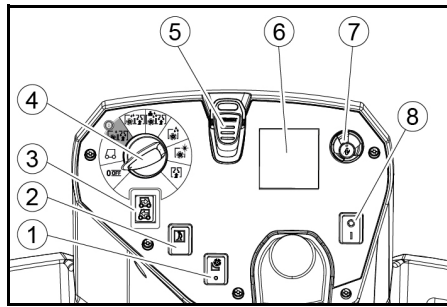
- ① * Система за пълнене
- ② Затварящо приспособление на резервоара за чиста вода с филтър за чиста вода
- ③ Цедка за груби отпадъци
- ④ Капак на резервоара за мръсна вода
- ⑤ Панел за обслужване
- ⑥ Диск за настройка на свалящото се езиче (само D-почистваща глава)
- ⑦ Педал за смяна на четките (само D-почистваща глава)
- ⑧ Волан
- ⑨ Свалящо се езиче
- ⑩ Ръкохватка за смяна на четките (само R-почистваща глава)
- ⑪ Странични светлини
- ⑫ Резервоар за груби отпадъци (само R-почистваща глава)
- ⑬ Резервоар за почистващ препарат
- ⑭ Типова табелка
- ⑮ Смукателен маркуч за почистващ препарат
- ⑯ Акумулатор
- ⑰ * Въртешно зарядно устройство
- ⑱ Щепсел на акумулатора (при външно зарядно устройство)
Мрежов захранващ кабел на зарядното устройство (при вътрешно зарядно устройство)
- ⑲ Място за съхранение на комплект за почистване "Homebase Box"
- ⑳ * Сигнална лампа
- ㉑ Седалка
- ㉒ Деблокиращ механизъм на резервоара за мръсна вода
- ㉓ Лост за настройка на седалката
- ㉔ Отвор за пълнене резервоар чиста вода
- ㉕ Носач за маркуча
- ㉖ Дневни светлини
- ㉗ Педал на газта
- ㉘ * Страничен търкащ панел
- ㉙ * Извод за вода за системата за промиване на резервоара за мръсна вода
- ㉚ Опора на капака на резервоара за мръсна вода
- ㉛ Поплавък
- ㉜ Цедка за мъхове
- ㉝ Място за съхранение на лентата засмукване
- ㉞ Изпускателен маркуч за мръсна вода с приспособление за дозиране
- ㉟ Резервоар за мръсна вода
- ⓫ * Носач на мопа
- ⓬ Смукателен маркуч
- ⓭ Фиксиращ лост на лентата засмукване
- ⓮ Затварящо приспособление на резервоара за мръсна вода
- ⓯ Лента засмукване
- ⓰ Почистваща глава
- ⓱ Индикатор за ниво на напълване на чиста вода
- ⓲ Резервоар за чиста вода

* опционално

Цветна маркировка

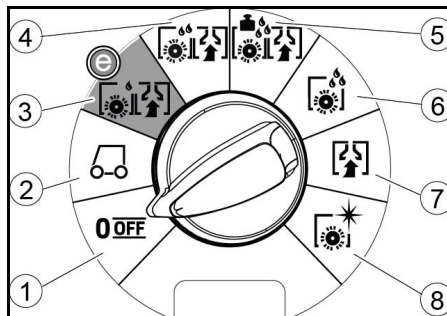
- Обслужващите елементи за процеса на почистване са жълти.
- Обслужващите елементи за поддръжка и сервизно обслужване са светлосиви.

Панел за обслужване



- ① *Прекъсвач страничен търкащ панел
- ② Клаксон
- ③ Превключвател за посока на движение
- ④ Превключвател за избор на програма
- ⑤ Intelligent Key
- ⑥ Дисплей
- ⑦ Бутон Информация
- ⑧ Предпазен прекъсвач

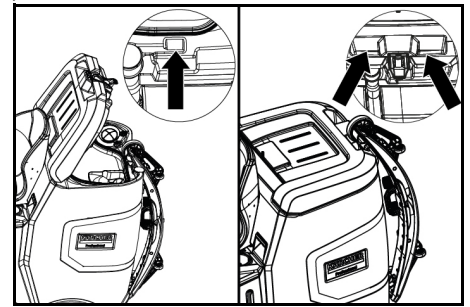
Превключвател за избор на програма



- ① OFF
Уредът е изключен.
- ② TRANSPORT MODE
Пътуване до мястото на употреба.
- ③ ECO MODE
Почистете пода с мокро почистване (с намалено количество вода и намалени обороти на четките) и изсмукайте мръсната вода (с намалена смукателна мощност).
- ④ NORMAL MODE
Почистете пода с мокро почистване и изсмукайте мръсната вода.
- ⑤ HEAVY MODE
Почистете пода с мокро почистване (с повишено налягане на притискане на четките) и изсмукайте мръсната вода.
- ⑥ SCRUB MODE
Полагане без изсмукуване
Почистете пода с мокро почистване и оставете почистващия препарат да действа.
- ⑦ SUCTION MODE
Изсмукайте замърсения разтвор.
- ⑧ POLISH MODE
Полирайте пода, без да нанасяте течност, с високи обороти на четките.

Държач на лентата засмукване

- При пътуване през тесни участъци лентата засмукване може да се демонтира и да се закачи в един от отворите на капака на резервоара за мръсна вода.



За съхранение лентата засмукване може да се закачи в удълбочението на резервоара за мръсна вода.

Символи върху уреда

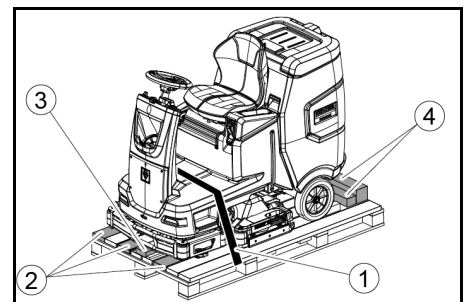
- Изпускателен отвор резервоар за чиста вода
- Изпускателен отвор резервоар за мръсна вода
- Ниво на напълване на резервоара за чиста вода (50%)
- Точка за закрепване
- *Носач на мопа
- Извод за вода на системата за пълнене
- Извод за вода на системата за промиване на резервоара за мръсна вода
- Смяна на четките

* опционално

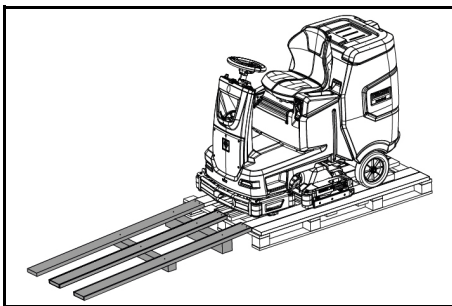
Монтаж

Разтоварване

1. Свалете опаковъчното фолио.
2. Отстранете стягащата лента.



- ① Стягаща лента
 - ② Дъска
 - ③ Трупче
 - ④ Дървена греда
3. Развийте трупчето, дървените греди и дъските. Компонентите, които трябва да се развият, са маркирани в сиво на фигурата.
 4. С развитите дъски и дървени греди направете рампа пред палета и я закрепете със самонарезни винтове за дървесни плочи.



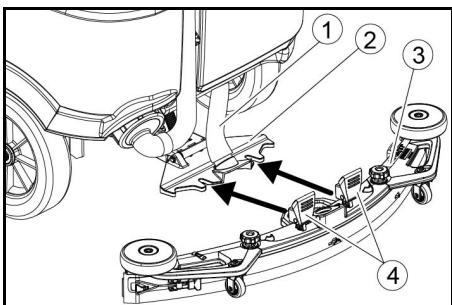
5. Монтирайте акумулаторите, ако уредът е бил доставен без акумулатори (вж. глава “Преди пускане в експлоатация/ акумулатори”).
6. Придвигнете уреда напред от палета (вж. глава “Експлоатация/Движение”).

Монтиране на четките

1. Монтажът на четките е описан в глава “Работи по поддръжката”.

Монтиране на лента засмукване

1. Завъртете двата фиксиращи поста нагоре.



- 1 Смукателен маркуч
- 2 Окачване на лентата засмукване
- 3 Лента засмукване
- 4 Фиксиращ пост

2. Поставете лентата засмукване в окачването на лента засмукване.
3. Завъртете двата фиксиращи поста надолу.

Акумулатори

Препоръчвани акумулатори

Описание	Каталожен №	Обем (m ³)*	Въздушен поток (m ³ /h) **
170 Ah - не се нуждае от поддръжка, AGM	4.039-352.7	2,4	1,0
180 Ah - не се нуждае от поддръжка, гел	4.039-354.7	3,8	1,6
285Ah - не се нуждае от поддръжка, AGM	4.039-353.7	12,6	5,1

* Минимален обем на помещението за зареждане на акумулаторите

** Минимален въздушен поток между помещението за зареждане на акумулаторите и заобикалящата среда

Поставяне и свързване на акумулаторите

⚠ ПРЕДПАЗЛИВОСТ

Демонтаж и монтаж на акумулаторите

Неустойчиво положение на машината
При демонтажа и монтажа на акумулаторите следете за устойчиво положение на машината.

ВНИМАНИЕ

Размяна на полярността

Разрушаване на управляващата електроника

При свързването на акумулатора следете за правилната ориентация на полюсите.

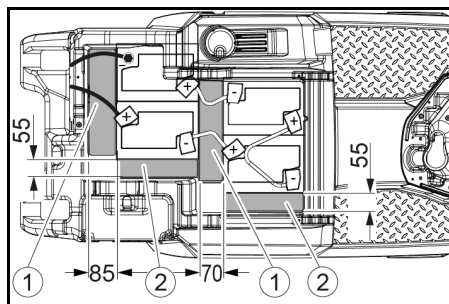
ВНИМАНИЕ

Дълбоко разреждане

Опасност от повреда

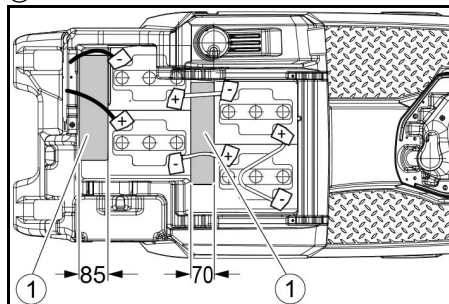
Заредете акумулаторите преди пускане в експлоатация на уреда.

1. Изпуснете мръсната вода.
2. Деблокирайте резервоара за мръсна вода и го придвигнете назад.
3. Поставете акумулаторите в уреда.



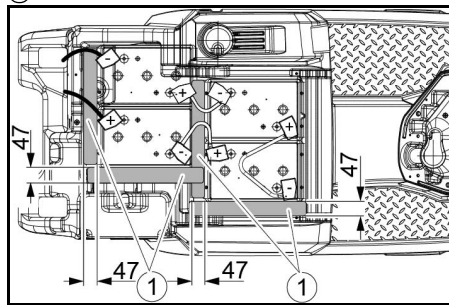
170 Ah, 4 039-352.7

- 1 Уплътнителна вложка 310x85x70 mm
- 2 Уплътнителна вложка 240x55x30 mm



180 Ah, 4 039-354.7

- 1 Уплътнителна вложка 310x85x70 mm



285 Ah, 4 039-353.7

- 1 Уплътнителна вложка 345x60x47

4. Поставете уплътнителните вложки на показаните на фигурата места между акумулатора и уреда.
5. Свържете полюсите със свързващите кабели.
6. Закачете присъединителните кабели към все още откритите полюси на акумулатора (+) и (-).

Указание

При комплекта акумулатори 170 Ah 4.039-352.7 закрепете присъединителния кабел към отрицателния полюс с изолирания полюсен винт.

7. Свържете щепсела на акумулатора от страната на уреда с щепсела на акумулатора от страната на акумулатора.
8. Придвигнете резервоара за мръсна вода напред и го затворете.

Демонтаж на акумулатора

⚠ ПРЕДПАЗЛИВОСТ

Демонтаж и монтаж на акумулаторите

Неустойчиво положение на машината
При демонтажа и монтажа на акумулаторите следете за устойчиво положение на машината.

1. Поставете предпазния прекъсвач на положение “0”.
2. Изпуснете мръсната вода.
3. Деблокирайте резервоара за мръсна вода и го придвигнете назад.
4. Извадете щепсела на акумулатора.
5. Разкачете кабели от отрицателния полюс на акумулатора.
6. Разкачете останалите кабели от акумулаторите.
7. Извадете акумулаторите.
8. Изхвърлете изразходените акумулатори като отпадък в съответствие с валидните разпоредби.

Пускане в експлоатация

Зареждане на акумулатора

⚠ ОПАСНОСТ

Неправилна употреба на зарядното устройство

Електрически удар

Съблюдавайте мрежовото напрежение и предпазителя, посочени на типовата табелка на уреда.

Използвайте зарядното устройство само в сухи помещения с достатъчна вентилация.

При зареждането на акумулатора се образуват запалими газове

Опасност от експлозия

Зареждайте акумулаторите само в подходящо помещение. Помещението трябва да има зависещ от типа на акумулатора минимален обем и обмен на въздуха с минимален въздушен поток (вж. “препоръчвани акумулатори”).

ВНИМАНИЕ

Натрупване на опасни газове под резервоара по време на процеса на зареждане

Опасност от експлозия

Преди зареждането на акумулатори, които се нуждаят от малка поддръжка, вдигнете резервоара за мръсна вода нагоре.

Времето за зареждане възлиза средно на прикл. 10-15 часа.

По време на процеса на зареждане уредът не може да се използва.

Указание

Уредът разполага със защита против дълбоко разреждане, т. е., щом се достигне все още допустимата минимална степен на капацитет, двигателят на четките и турбината се изключват.

1. Придвигнете уреда директно до зарядното устройство, при това избягвайте наклони.

Външно зарядно устройство

ВНИМАНИЕ

Употреба на несъвместимо зарядно устройство

Опасност от повреда

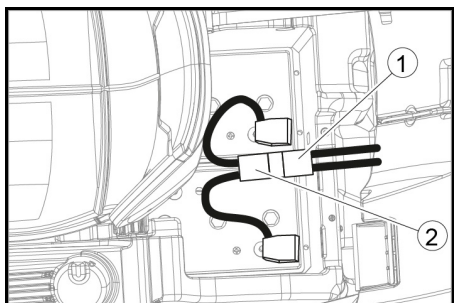
Не свързвайте зарядното устройство с щепсела на акумулатора от страната на уреда.

Използвайте само съвместимо с монтирания тип акумулатор зарядно устройство.

Прочетете ръководството за експлоатация, предоставено от производителя на зарядното устройство, и съблюдавайте специално указанията за безопасност.

Акумулатор	Капацитет	Зарядно устройство
4.039-352.7	170 Ah	6.654-436.0
4.039-354.7	180 Ah	6.654-434.0
4.039-353.7	285Ah	6.654-419.0

1. Деблокирайте резервоара за мръсна вода и го придвигнете назад.
2. Извадете щепсела на акумулатора от страната на уреда.



- ① Щепсел на акумулатора, страна на уреда
 - ② Щепсел на акумулатора, страна на акумулатора
3. Свържете щепсела на акумулатора от страната на акумулатора със зарядното устройство.

4. Включете мрежовия щепсел на зарядното устройство в контакта.
5. Изпълнете процеса на зареждане съгласно указанията в ръководството за експлоатация на зарядното устройство.
6. Свържете щепсела на акумулатора от страната на уреда с щепсела на акумулатора от страната на акумулатора.
7. Придвигнете резервоара за мръсна вода напред и го затворете.

Вътрешно зарядно устройство

1. Деблокирайте резервоара за мръсна вода и го придвигнете назад.
2. Включете мрежовия щепсел на вътрешното зарядно устройство в контакта. Състоянието на зареждане на акумулатора се показва на дисплея на панела за управление.
3. За прекратяване на процеса на зареждане изключете мрежовия щепсел на зарядното устройство от контакта.
4. Придвигнете резервоара за мръсна вода напред.

Акумулатори, които се нуждаят от малка поддръжка (мокри акумулатори)

▲ ОПАСНОСТ

Доливане на вода при разрежено състояние на акумулатора

Опасност от нараняване поради изтичане на киселина, унищожаване на облеклото

При боравенето с електролит използвайте защитни очила, защитно облекло и защитни ръкавици. Съблюдавайте предписанията.

Незабавно отмивайте с много вода евентуални пръски от киселина по кожата или облеклото.

ВНИМАНИЕ

Употреба на вода с добавки

Дефектни акумулатори, загуба на претенцията за гаранция
За доливане на акумулаторите използвайте само дестилирана или деминерализирана вода (EN 50272-T3). Не използвайте външни добавки, така наречените средства за подобрение, тъй като в противен случай гаранцията се анулира.

1. Един час преди края на процеса на зареждане добавете дестилирана вода. При това следете за правилното ниво на киселината съгласно маркировката на акумулатора. В края на процеса на зареждане всички клетки трябва да кипят.
2. Отстранете разлятата вода. За тази цел процедурата е, както е описано в глава Грижа и поддръжка, раздел "Почистване на акумулаторите".

Експлоатация

▲ ОПАСНОСТ

Падащи предмети

Опасност от нараняване

Не пътувайте с уреда в зони, в които е възможно обслужващият персонал да бъде ударен от падащи предмети.

ВНИМАНИЕ

Опасна ситуация при експлоатация

Опасност от нараняване

При опасност поставете предпазния прекъсвач на положение "0".

Изместване на уреда

За изместването на уреда спирачката трябва да се деблокира.

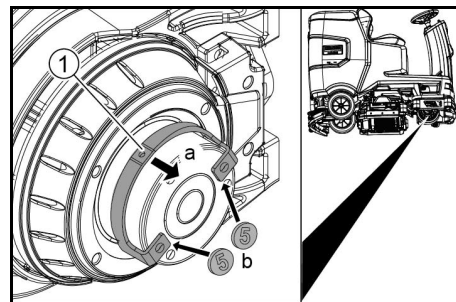
▲ ОПАСНОСТ

Опасност от злополука

При деблокирана спирачка функцията на спирачката е трайно спряна.

Задължително отстранете монетите за деблокирането веднага щом процесът по изместването приключи.

1. Завъртете настрани лоста за деблокиране на колелото и го задръжте.



- ① Лост за деблокиране
2. От двата края на лоста поставете монета между корпуса и лоста.
3. Отпуснете лоста за деблокиране.
4. Придвигнете уреда.
5. Веднага след края на процеса по изместването отстранете отново двете монети.

Настройка на седалката

Настройка на височината

1. Застанете до уреда.
2. Повдигнете седалката отзад.
3. Нагласете предния държач на седалката на желаното ниво на височина на уреда.
4. Спуснете седалката отзад.

Настройка на позицията

1. Натиснете лоста за настройка на седалката и придвигнете седалката в желаната позиция.
2. Отпуснете лоста за настройка на седалката и фиксирайте седалката.

Включване на уреда

1. Седнете на седалката на водача.
2. Поставете Intelligent Key.
3. Поставете предпазния прекъсвач на положение "1".
4. Завъртете превключвателя за избор на програма на желаната функция.

5. Ако на дисплея се появи едно от изброените по-долу показания, махнете крака си от педала на газта, поставете предпазния прекъсвач на "0" и извършете необходимата работа по поддръжката.

Дисплей	Дейност
maintenance squeeegee	Почистете лентата засмукване.
maintenance brush head	Проверете четките за износване и ги почистете.
maintenance squeeegee blade	Проверете смукателните крайници за износване и настройка.
maintenance turbine filter	Почистете цедката за мъхове.
maintenance fresh water filter	Почистете филтъра за чиста вода.

6. Натиснете бутона Информация.
7. Нулирайте брояча за съответната поддръжка (вж. "Нулиране сив Intelligent Key/брояч за поддръжка").

Указание

Ако броячът не бъде нулиран, показанието за поддръжка се показва отново при всяко включване на уреда.

Включване на светлините

Дневни светлини

Дневните светлини работят, когато уредът е включен.

Странични светлини

Страничните светлини светват, щом превключвателят за избор на програма бъде поставен на програма за почистване.

Проверка на застопоряващата спирачка

⚠ ОПАСНОСТ

Дефектна застопоряваща спирачка

Опасност от злополука

Преди всяка експлоатация проверявайте застопоряващата спирачка на повърхността.

1. Включете уреда.
2. Поставете превключвателя за посока на движение на "напред".
3. Поставете превключвателя за избор на програма на "TRANSPORT MODE".
4. Натиснете леко педала на газта. Спирачката трябва да се деблокира със звук. Уредът трябва да се движи леко по повърхността.
5. Отпуснете педала на газта. Спирачката трябва да сработи със звук.

Ако това не стане, спрете уреда от експлоатация и потърсете сервиза.

Пътуване

⚠ ОПАСНОСТ

Липса на спирачно действие

Опасност от злополука

Преди да използвате уреда, задължително проверете функцията на застопоряващата спирачка. В

никакъв случай не използвайте уреда, ако застопоряващата спирачка не работи.

⚠ ОПАСНОСТ

Невнимателно движение

Опасност от преобръщане

В посоката на движение и напречно на посоката на движение преминавайте само по наклони до максимално 10%.

Не обръщайте върху наклони или склонове.

Карайте бавно в завои и на мокра повърхност.

Карайте уреда само върху укрепена основа.

Указание

Посоката на движение може да се променя по време на движението. Така чрез неколкостепенно движение напред и назад могат да се полират много грапави места.

1. Заемете позиция на седалката.
2. Поставете Intelligent Key.
3. Поставете предпазния прекъсвач на "1".
4. Поставете превключвателя за избор на програма на "TRANSPORT MODE".
5. Настройте посоката на движение с превключвателя за посока на движение на панела за управление.
6. Определете скоростта на движение чрез натискане на педала на газта.
7. Отпуснете педала на газта. Уредът спира.

При претоварване тяговият двигател се изключва. На дисплея се показва съобщение за повреда. При прегряване на управлението засегнатият агрегат се изключва.

8. Оставете уреда да се охлади в продължение на най-малко 15 минути.
9. Поставете превключвателя за избор на програма на "OFF", изчакайте малко и го поставете на желаната програма.

Наливане на чиста вода

Наливане на чиста вода в системата за пълнене

1. Свържете маркуча за вода към присъединителния щуцер на системата за пълнене (максимална температура на водата 50 °C).
2. Отворете подаването на вода.
3. Наблюдавайте уреда, автоматичната система за пълнене прекъсва подаването на вода, щом резервоарът за чиста вода се напълни.
4. Затворете подаването на вода.
5. Отстранете маркуча за вода.

Наливане на чиста вода

1. Отворете затварящия механизъм на резервоара за чиста вода.
2. Налейте чиста вода (максимално 50 °C) до долния ръб на отвора за пълнене.

Указание: По време на пълненето маркучът за чиста вода може да се фиксира с носача за маркуча.

3. Затворете затварящия механизъм на резервоара за чиста вода.

Напълване с почистващ препарат

Указания за почистващи препарати

⚠ ПРЕДУПРЕЖДЕНИЕ

Неподходящи почистващи препарати

Опасност за здравето, повреда на уреда

Използвайте само препоръчаните почистващи препарати. При употреба на други почистващи препарати потребителят поема повишения риск по отношение на експлоатационната безопасност и опасността от злополуки.

Използвайте само почистващи препарати, които не съдържат хлор, разтворители, солна и флуороводородна киселина. Съблюдавайте указанията за безопасност, посочени върху почистващите препарати.

Указание

Не използвайте силно разпенващи се почистващи препарати.

Препоръчителни почистващи препарати

Употреба	Почистващ и препарати
Поддържащо почистване на всякакви водоустойчиви подове	RM 746 RM 756 RM 780
Поддържащо почистване на лъскави повърхности (напр. гранит)	RM 755 es
Поддържащо почистване, междинно почистване и основно почистване на промишлени подове	RM 69 ASF
Поддържащо почистване и основно почистване на плочки от фин камък	RM 753
Поддържащо почистване на санитарен фаянс	RM 751
Премахване на покривен слой на всякакви устойчиви на алкали подове (напр. PVC)	RM 752
Премахване на покривен слой на подове от линолеум	RM 754

Наливане на почистващ препарат с приспособление за дозиране

Само вариант DOSE:

По канала към почистващата глава към чистата вода се добавя почистващ препарат с помощта на приспособление за дозиране.

1. Деблокирайте резервоара за мръсна вода и го придвижете назад.
2. Напълнете тубата за почистващ препарат с почистващ препарат.
3. Придвижете резервоара за мръсна вода напред.

Указание

С приспособлението за дозиране може да се добавя максимално 3% почистващ препарат. При по-голяма дозировка почистващият препарат трябва да се налива в резервоара за чиста вода.

Наливане на почистващ препарат в резервоара за чиста вода

1. Добавете почистващия препарат в резервоара за чиста вода.

Указание: Капачката на отвора за пълнене на резервоара за чиста вода може да се използва за отмерване на почистващия препарат. От вътрешната си страна тя има скала.

Настройка на параметри

1. Поставете превключвателя за избор на програма на желаната програма за почистване.
2. Завъртете бутона Информация, докато се покаже желаният параметър.
3. Натиснете бутона Информация. Настроената стойност мига.
4. Настройте желаната стойност със завъртане на бутона Информация.
5. Потвърдете променената настройка с натискане на бутона Информация или изчакайте, докато настроената стойност се възприеме автоматично след 10 секунди.

Жълт Intelligent Key

Жълтият Intelligent Key дава права за функции, които са необходими при задачата за почистване.

В уреда параметрите за различните програми за почистване са предварително настроени. В зависимост от оторизацията на жълтия Intelligent Key отделни параметри могат да се променят.

В по-голямата си част текстовете на дисплея не се нуждаят от разяснения. Параметър "FACT" (наличен само при R-почистваща глава):

- "Fine Clean": ниски обороти на четките за премахване на сив слой върху тънка керамика.
- "Whisper Clean": средни обороти на четките за поддържащо почистване с намалено ниво на шума.
- "Power Clean": високи обороти на четките за полиране, кристализиране и метене.

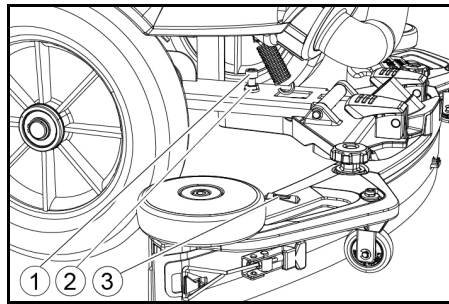
Настройка лента засмукване

Настройка на наклона

Наклонът трябва да се настройва така, че смукателните крайници на лентата засмукване да се притискат равномерно към пода по цялата си дължина.

1. Спрете уреда на повърхност без наклон.
2. Завъртете превключвателя за избор на програма на положение "Изсмукване".
3. Придвийте уреда малко напред.

4. Прочетете нивото на водата.



- ① Винт
 - ② Гайка
 - ③ Ниво на водата
5. Развийте гайката.
 6. Настройте винта така, че показанието за ниво на водата да стои между двете линии.
 7. Затегнете гайката.
 8. За проверка на новата настройка отново придвийте уреда малко напред. При необходимост повторете процеса на настройка.
 9. Завъртете превключвателя за избор на програма на положение "OFF".

Настройка на височината

С регулирането на височината се повлиява огъването на смукателните крайници при контакт с пода.

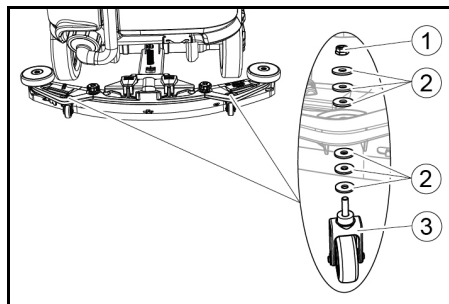
Указание

Основна настройка: 3 подложни шайби над, 3 подложни шайби под лентата засмукване.

Неравен под: 5 подложни шайби над, 1 подложна шайба под лентата засмукване.

Много гладък под: 1 подложна шайба над, 5 подложни шайби под лентата засмукване.

1. Развийте гайката.



- ① Гайка
 - ② Подложна шайба
 - ③ Дистанционна втулка с държач
2. Поставете желания брой подложни шайби между лентата засмукване и дистанционната втулка.
 3. Поставете останалите подложни шайби над дистанционната втулка.
 4. Завинтете и затегнете гайката.
 5. Повторете процеса на втората дистанционна втулка.

Указание

Настройте двете дистанционни втулки на еднаква височина.

Настройка на свалящите се езичета

Свалящите се езичета могат да се настройват само при D-почистваща глава.

1. Чрез въртене на диска за настройка настройте свалящите се езичета така, че свалящото се езиче да докосва пода.
2. Допълнително завъртете диска за настройка с 1 оборот надолу.

Почистване

1. Седнете на седалката.
2. Поставете Intelligent Key.
3. Поставете предпазния прекъсвач на положение "1".
4. Поставете превключвателя за посока на движение на Движение напред.
5. Поставете превключвателя за избор на програма на желаната програма за почистване.
6. С педала на газта определете скоростта.
7. С волана определете посоката на движение.
8. Движете се по повърхността, която трябва да се почисти.

Страничен търкащ панел (опция)

Страничният търкащ панел улеснява работата в близост до ръбове.

Указание

При програмите за почистване Полиране и Изсмукване страничният търкащ панел не е активен.

1. Натиснете превключвателя Страничен търкащ панел. Страничният търкащ панел се активира.
2. За да приключите работата със страничния търкащ панел, поставете превключвателя Страничен търкащ панел на "0".

Приключване на работата

Приключване на почистването

1. Поставете превключвателя за избор на програма на Движение.
2. Продължете движението за кратко разстояние. Остатъчната вода се изсмуква.
3. Завъртете превключвателя за избор на програма на положение "OFF".
4. Извадете Intelligent Key.
5. При необходимост заредете акумулатора.

Изпускане на мръсната вода

⚠ ПРЕДУПРЕЖДЕНИЕ

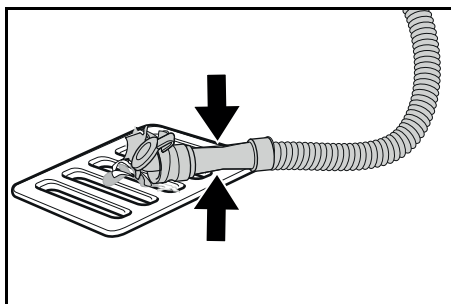
Неправилно изхвърляне на отпадни води

Замърсяване на околната среда
Съблюдавайте местните предписания за обработка на отпадни води.

Указание

При пълен резервоар за мръсна вода потокът на засмукване се прекъсва, за да се предотврати преливане на резервоара за мръсна вода. В този случай изпуснете мръсната вода.

1. Свалете изпускателния маркуч от държача и отворете капака на изпускателния маркуч.



2. Притиснете края на маркуча и го спуснете над приспособлението за изхвърляне.
3. Регулирайте силата на струята мръсна вода чрез притискане на края на маркуча.
4. Промийте резервоара за мръсна вода с чиста вода.
5. Затворете капака на изпускателния маркуч.
6. Поставете с натиск маркуча за мръсна вода в държача на уреда.

Система за промиване на резервоара за мръсна вода (опция)

1. Свалете изпускателния маркуч от държача и отворете капака на изпускателния маркуч.
2. Затворете капака на резервоара за мръсна вода.
3. Свържете маркуч за подаване на вода към извода за вода на системата за промиване на резервоара за мръсна вода.
4. Отворете подаването на вода и промивайте резервоара за мръсна вода приблизително 30 секунди.
5. При необходимост повторете процеса на промиване 2 до 3 пъти.
6. Затворете подаването на вода.
7. Отделете маркуча за подаване на вода от уреда.
8. Затворете изпускателния маркуч за мръсна вода и го поставете с натиск в държача.

Изпразване на резервоара за груби отпадъци

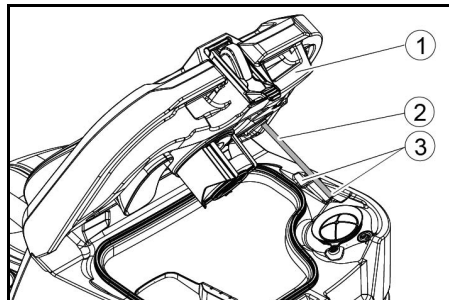
1. Повдигнете и извадете резервоара за груби отпадъци.
2. Изпразнете резервоара за груби отпадъци.
3. Поставете отново резервоара за груби отпадъци.

Изпускане на чиста вода

1. Отворете затварящото приспособление на резервоара за чиста вода.
2. Изпуснете чистата вода.
3. Почистете филтъра.
4. Поставете затварящото приспособление на резервоара за чиста вода.

Паркиране на уреда

1. Завъртете превключвателя за избор на програма на положение "OFF".
2. Извадете Intelligent Key.
3. Подсигурете уреда срещу самоволно придвижване.
4. Отворете капака на резервоара за мръсна вода и го подпрете с опората, за да може резервоарът за мръсна вода да изсъхне. За тази цел спуснете опората надолу и при спускането на капака позиционирайте долния край на желаното ниво.



- ① Капак на резервоара за мръсна вода
 - ② Опора
 - ③ Степен
5. При необходимост заредете акумулатора.

Сив Intelligent Key

Сивият Intelligent Key предоставя на персонала по контрола разширени права и възможности за настройка.

1. Поставете Intelligent Key.
2. Изберете желаната функция чрез завъртане на бутона Информация.

Движение при транспортиране

1. Поставете превключвателя за избор на програма на "TRANSPORT MODE".
2. Натиснете бутона Информация. В менюто TRANSPORT MODE могат да се изпълняват следните функции:
 - настройка на максимална скорост
 - показване на брояча на работните часове
 - изтриване на брояча за поддръжка
 - показване на версиите на софтуера
 - настройка на R- или D-почистваща глава
 - включване/изключване на зависещото от скоростта дозиране на водата
 - настройка на времето на работа по инерция
 - Настройка на езика
 - управление на ключовете
 - включване/изключване на прикачни устройства
 - активиране на фабричната настройка

Максимална скорост

В менюто "max speed" максималната скорост може да бъде ограничена.

1. Въртете бутона Информация, докато на дисплея се покаже "max speed".
2. Натиснете бутона Информация.
3. Завъртете бутона Информация, докато се покаже желаната максимална скорост.

4. Натиснете бутона Информация.

Указание

Работната скорост не може да превишава настроената максимална скорост.

Нулиране на брояча за поддръжка

Ако се изпълнява показана на дисплея работа по поддръжката, след това съответният брояч за поддръжка трябва да се нулира.

1. Въртете бутона Информация, докато се покаже "maintenance count".
2. Натиснете бутона Информация. Показват се показанията на брояча.
3. Завъртете бутона Информация, докато се покаже броячът, който трябва да бъде изтрил.
4. Натиснете бутона Информация.
5. Изберете "yes" чрез въртене на бутона Информация.
6. Натиснете бутона Информация. Броячът се изтрива.

Настройка на почистващата глава

1. Въртете бутона Информация, докато в менюто се покаже "brush head".
2. Натиснете бутона Информация.
3. Завъртете бутона Информация, докато се маркира типът на монтираната почистваща глава. "Roll" = R-почистваща глава "Disc" = D-почистваща глава
4. Натиснете бутона Информация.

Зависимо от скоростта дозиране на водата

Ако функцията Зависимо от скоростта дозиране на водата е включена, подаването на вода към четките се променя пропорционално със скоростта. Върху дозирането на водата допълнително влияние оказва настройката на съответната програма за почистване (0...100 %).

Настройка	ON [ml/m ²]	OFF[l/min]
0%	0	0
10%	7,5	0,6
20%	15	1,1
30%	22,5	1,7
40%	30	2,3
50%	37,5	2,8
60%	45	3,4
70%	52,5	3,9
80%	60	4,5
90%	67,5	5,1
100%	75	5,7

Настройка на зависещо от скоростта или постоянно дозиране на водата:

1. Въртете бутона Информация, докато на дисплея се покаже "water dosage mode".
2. Натиснете бутона Информация.
3. Завъртете бутона Информация, докато бъде маркирана желаната функция.
4. Натиснете бутона Информация.

Време на работа по инерция

1. Въртете бутона Информация, докато на дисплея се покаже частта от менюто "delay times".
2. Натиснете бутона Информация.
3. Въртете бутона Информация, докато бъде маркиран желаният модул.
4. Натиснете бутона Информация.
5. Въртете бутона Информация, докато се покаже желаното време на работа по инерция.
6. Натиснете бутона Информация.

Настройка на езика

1. Въртете бутона Информация, докато на дисплея се покаже частта от менюто "language".
2. Натиснете бутона Информация.
3. Въртете бутона Информация, докато бъде маркиран желаният език.
4. Натиснете бутона Информация.

управление на ключовете

В частта от менюто "key menu" се разрешават правата за жълти Intelligent Key, както и езикът на показанията на дисплея.

1. Поставете сивия Intelligent Key.
2. Въртете бутона Информация, докато на дисплея се покаже частта от менюто "key menu".
3. Натиснете бутона Информация.
4. Извадете сивия Intelligent Key и поставете жълтия Intelligent Key, който ще бъде персонализиран.
5. Чрез въртене на бутона Информация изберете частта от менюто, която ще бъде променена.
6. Натиснете бутона Информация.
7. Чрез въртене на бутона Информация изберете настройката на частта от менюто.
8. Потвърдете настройката с натискане на частта от менюто.
9. Чрез въртене на бутона Информация изберете следващата част от менюто, която ще бъде променена.
10. След като всички настройки са направени, извикайте менюто "save" чрез въртене на бутона Информация.
11. Натиснете бутона Информация. Правата се запамятват.

Включване/изключване на прикачни устройства

1. Завъртете бутона Информация, докато на дисплея се покаже желаният прикачен комплект.
2. Натиснете бутона Информация.
3. Въртете бутона Информация, докато бъде маркиран желаният прикачен комплект.
4. Натиснете бутона Информация.

Фабрична настройка

Възстановяват се фабричните настройки на всички параметри за почистването.

1. Въртете бутона Информация, докато се покаже частта от менюто "factory settings".

2. Натиснете бутона Информация.
3. Въртете бутона Информация, докато се подчертае "yes".
4. Натиснете бутона Информация.

Настройка на параметри за програми за почистване

Всички параметри за програми за почистване се запазват, докато бъде избрана друга настройка.

1. Поставете превключвателя за избор на програма на желаната програма за почистване.
2. Натиснете бутона Информация. Изображава се първият параметър за настройка.
3. Натиснете бутона Информация. Настроената стойност мига.
4. Настройте желаната стойност със завъртане на бутона Информация.
5. Потвърдете променената настройка с натискане на бутона Информация или изчакайте, докато настроената стойност се възприеме автоматично след 10 секунди.
6. Изберете следващия параметър чрез въртене на бутона Информация.
7. След като промените всички желани параметри, въртете бутона Информация, докато се покаже частта от менюто "exit".
8. Натиснете бутона Информация. Менюто се затваря.

Транспортиране

▲ ОПАСНОСТ

Преминаване по наклони

Опасност от нараняване

При товарене и разтоварване използвайте уреда само на наклони до максималната стойност (вж. глава "Технически данни").

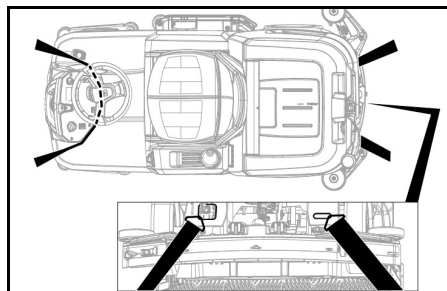
Движете се бавно.

▲ ПРЕДПАЗЛИВОСТ

Несъблюдаване на теглото

Опасност от наранявания и повреди
При транспортиране съблюдавайте теглото на уреда.

1. При монтирана D-почистваща глава сваляте дисковите четки от главата на четката.
2. При транспортиране в превозни средства осигурявайте уреда срещу изплъзване и обръщане, като следвате валидните инструкции.



Съхранение

▲ ПРЕДПАЗЛИВОСТ

Несъблюдаване на теглото

Опасност от наранявания и повреди

При съхранението вземайте под внимание теглото на уреда.

ВНИМАНИЕ

Замръзване

Разрушаване на уреда от замръзваща вода

Излейте напълно водата от уреда.

Съхранявайте уреда на място, където липсват условия за замръзване.

- Този уред трябва да се съхранява само във вътрешни помещения.
- Преди продължително съхранение заредете акумулаторите напълно.
- По време на съхранението зареждайте акумулаторите напълно най-малко веднъж месечно.

Грижа и поддръжка

▲ ОПАСНОСТ

Непреднамерено стартиращ уред

Опасност от нараняване, токов удар

Завъртете превключвателя за избор на програма на положение "OFF".

Преди всякакви работи по уреда изваждайте Intelligent Key.

Извадете мрежовия щепсел на

зарядното устройство.

Извадете щепсела на акумулатора.

- Изпуснете и изхвърлете мръсната и чистата вода.

Интервали на поддръжка

След всяка употреба

ВНИМАНИЕ

Неправилно почистване

Опасност от повреда.

Не пръскайте уреда с вода.

Не използвайте агресивни почистващи препарати.

Подробно описание на отделните работи по поддръжка - вж. глава "Работи по поддръжка".

- Изпуснете мръсната вода.
- Промийте резервоара за мръсна вода с чиста вода.
- Почистете цедката за груби отпадъци.
- Само R-почистваща глава: извадете резервоара за груби отпадъци и го изпразнете.
- Почистете уреда отвън с влажен, напоен с мека почистваща луга парцал.
- Почистете смукателните крайници, проверете ги за износване и при необходимост ги сменете.
- Почистете свалящите се езичета, проверете ги за износване и при необходимост ги сменете.
- Почистете четките, проверете ги за износване и при необходимост ги сменете.
- Заредете акумулатора.
 - Ако състоянието на зареждане е под 50%, заредете напълно и без прекъсване акумулатора.

- Ако състоянието на зареждане е над 50%, заредете акумулатора само ако това е необходимо за цялата продължителност на работа при следващата употреба.

Веднъж седмично

- При честа употреба най-малко веднъж седмично зареждайте акумулатора напълно и без прекъсване.

Ежемесечно

Подробно описание на отделните работи по поддръжка - вж. глава "Работи по поддръжка".

- При временно спрян от експлоатация уред: извършете компенсиращо зареждане на акумулатора.
- Проверете полюсите на акумулатора за окисидация, при необходимост ги почистете с четка. Внимавайте за фиксирано положение на свързващите кабели.
- Почистете уплътненията между резервоара за мръсна вода и капака и ги проверете за херметичност, при необходимост ги сменете.
- Изпразнете резервоара за чиста вода и отмийте отлаганията.
- Почистете филтъра за чиста вода.
- При акумулатори, които се нуждаят от поддръжка, проверете плътността на киселината на клетките.
- Само R-почистваща глава: почистете тунела на четките.
- Само R-почистваща глава: почистете разпределителната пластина за вода на почистващата глава.
- В случай на по-продължително време на покой на уреда го прибирайте с напълно заредени акумулатори. Най-малко веднъж месечно зареждайте акумулатора напълно.

Веднъж годишно

- Възлагайте извършването на предписаната инспекция на сервиза.

Инспекция на безопасността/ договор за поддръжка

С Вашия дистрибутор можете да договорите провеждането на периодична инспекция на безопасността или да сключите договор за поддръжка. Моля, консултирайте се.

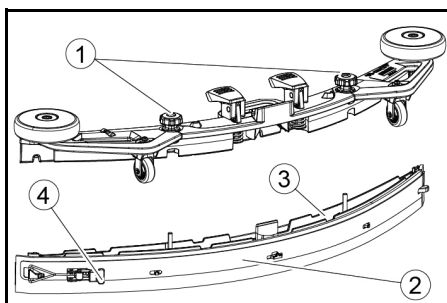
Работи по поддръжка

Обръщане или смяна на смукателните крайници

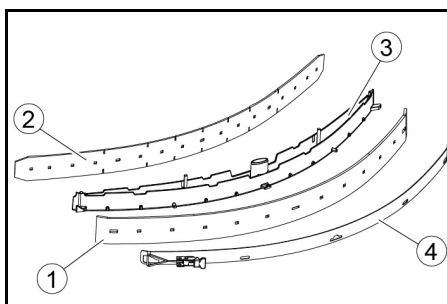
Ако смукателните крайници са износени, те трябва да бъдат обърнати или сменени.

Всмукателните крайници могат да се обръщат 3 пъти, докато се износят всичките 4 ръба.

1. Свалете лентата засмукване.
2. Развийте звездовидните ръкохватки.



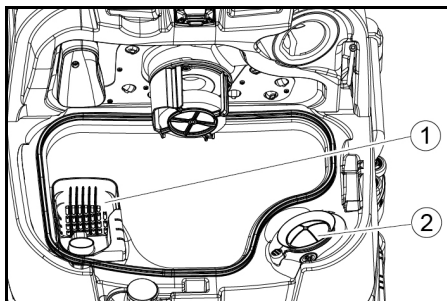
- 1 Звездообразна ръкохватка с винт
 - 2 Стягаща лента
 - 3 Вътрешна част лента засмукване
 - 4 Обтуратор
3. Извадете вътрешната част на лентата засмукване.
 4. Отворете обтуратора.
 5. Свалете стягащата лента.
 6. Развийте смукателните крайници от вътрешната част.



- 1 Свалящо се езиче
 - 2 Опорно езиче
 - 3 Вътрешна част лента засмукване
 - 4 Стягаща лента
7. Натиснете обърнатите или новите смукателни крайници върху изпъкналостите на вътрешната част на лентата засмукване.
 8. Поставете стягащата лента.
 9. Придвийте вътрешната част на лентата засмукване в горната част.
 10. Завинтете и затегнете звездовидните ръкохватки.

Почистване на цедката за груби отпадъци

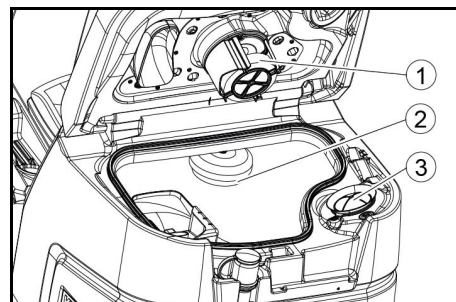
1. Отворете капака на резервоара за мръсна вода.



- 1 Цедка за груби отпадъци
 - 2 Цедка за мъхове
2. Извадете нагоре цедката за груби отпадъци.
 3. Промийте цедката за груби отпадъци под течаща вода.
 4. Поставете цедката за груби отпадъци в резервоара за мръсна вода.

Почистване на поплавка и цедката за мъхове

1. Отворете капака на резервоара за мръсна вода.



- 1 Поплавък
 - 2 Поплавъчен прекъсвач
 - 3 Цедка за мъхове
2. Изплакнете поплавката с чиста вода.
 3. Изплакнете поплавъчния прекъсвач с чиста вода.
 4. Свалете цедката за мъхове и я почистете.

Смяна на дисковата четка

Указание

Сменете дисковите четки, когато дължината на косъма достигне 10 mm.

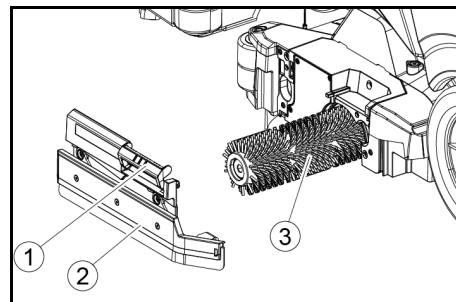
1. Вдигнете почистващата глава.
2. Натиснете педала за смяна на четките надолу.
3. Извадете дисковата четка от страни под почистващата глава.
4. Дръжте новата дискова четка под почистващата глава, натиснете я нагоре и я фиксирайте.

Смяна на валиците с четки

Указание

Сменете валиците с четки, когато дължината на косъма достигне 10 mm.

1. Вдигнете почистващата глава.
2. Дръпнете ръкохватката за смяна на четките.



- 1 Ръкохватка за смяна на четките
 - 2 Капак на опората със свалящо се езиче
 - 3 Валик на четката
3. Свалете капака на опората заедно със свалящото се езиче.
 4. Извадете валика с четка.
 5. Поставете новия валик с четка и го центрирайте върху мястото на захващане.
- 1 Място на захващане
 - 2 Дорник
6. Поставете капака на опората със свалящото се езиче.

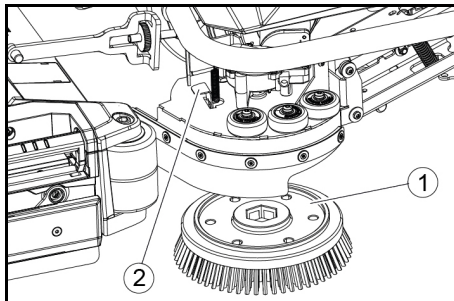
Указание

Уверете се, че валият с четка е върху дорника, а не под него.

7. Завъртете ръкохватката за смяна на четките нагоре и я фиксирайте.
8. Повторете процеса на срещуположната страна.

Смяна на четката на страничния търкащ панел (опция)

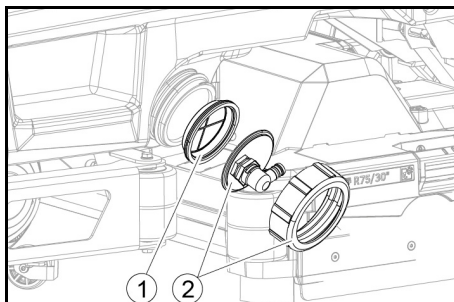
1. Натиснете надолу лоста за смяна на четките.



1. Четка страничен търкащ панел
 2. Лост за смяна на четките
Четката пада от държача.
2. Дръжте новата четка под страничния търкащ панел, натиснете нагоре и я фиксирайте

Почистване на филтъра за чиста вода

1. Изпускане на чиста вода (вж. глава "Изпускане на чиста вода").
2. Развийте затварящия механизъм на резервоара за чиста вода.



1. Филтър за чиста вода

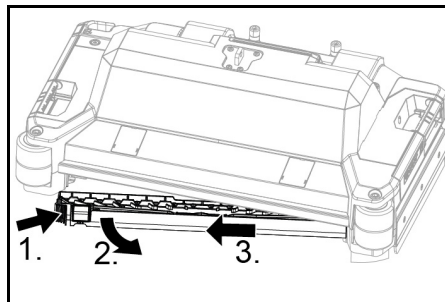
2. Затварящ механизъм на резервоара за чиста вода
3. Извадете филтъра за чиста вода и го изплакнете с чиста вода.

4. Поставете филтъра за чиста вода.
5. Поставете затварящия механизъм на резервоара за чиста вода.

Указание: Следете след завинтването изводът за маркуч в затварящия механизъм на резервоара за чиста вода да бъде в най-ниската точка.

Почистване на разпределителната пластина за вода

1. Натиснете деблокиращия механизъм по посока на стрелката и го задръжте.



2. Придвигнете разпределителната пластина за вода напред.
3. Извадете разпределителната пластина за вода по дължина.
4. Почистете разпределителната пластина за вода.
5. Поставете разпределителната пластина за вода отново в почистващата глава и фиксирайте блокировката.

Почистване на акумулаторите

1. Носете защитни очила, защитно облекло и защитни ръкавици.
2. Дръжте пробките на клетките на акумулаторите затворени.
3. Демонтирайте акумулаторите.
4. Почистете пластмасовите части на акумулаторите и пространството на

акумулаторите само с вода или с напоени с вода кърпи за почистване без добавки.

5. След почистването подсушете повърхностите.
6. Монтирайте отново акумулаторите.

Нулиране на брояча за поддръжка

Ако се изпълнява показана на дисплея работа по поддръжката, след това съответният брояч за поддръжка трябва да се нулира.

Указание

Нулирането на броячите за поддръжка е описано в глава "Съв Intelligent Key".

Помощ при повреди

⚠ ОПАСНОСТ

Уредът може да стартира непреднамерено

Хората, които работят по уреда, могат да бъдат наранени.

Преди всякакви работи по уреда изваждайте Intelligent Key.

Преди всякакви работи изключвайте мрежовия щепсел на вътрешното зарядно устройство от контакта.

Преди всякакви работи изключвайте щепсела на акумулатора.

1. Изпуснете мръсната вода.
2. Изпуснете останалата чиста вода.

Указание

Ако повредата не може да бъде отстранена с помощта на дадените по-долу указания, информирайте сервиза.

Неизправности с индикация

Ако показаната повреда не е в показания по-долу списък, изпълнете следните стъпки:

1. Завъртете превключвателя за избор на програма на положение "OFF".
2. Изчакайте 10 секунди.
3. Поставете превключвателя за избор на програма на предходната функция.
4. Ако повредата настъпи отново, информирайте сервиза.

Повреда	Отстраняване
fresh water empty	1. Долейте вода в резервоара за чиста вода
water valve blocked	1. Поставете превключвателя за избор на програма на "OFF". 2. Изчакайте 10 секунди. 3. Поставете превключвателя за избор на програма на желаната програма.
overload brush head	1. Намалете налягането на притискане на четките.
blocked main brush	1. Проверете дали четките не са блокирани от чуждо тяло, при необходимост отстранете чуждото тяло. 2. Поставете превключвателя за избор на програма на "OFF". 3. Изчакайте 10 секунди. 4. Поставете превключвателя за избор на програма на желаната програма.
overload side brush	1. Намалете налягането на притискане на четката на страничния търкащ панел.
blocked side brush	1. Проверете дали четката не е блокирана от чуждо тяло, при необходимост отстранете чуждото тяло. 2. Поставете превключвателя за избор на програма на "OFF". 3. Изчакайте 10 секунди. 4. Поставете превключвателя за избор на програма на желаната програма.
waste water tank full	1. Изпразнете резервоара за мръсна вода.
overload drive motor	1. Наклонът е твърде голям. а При режим на почистване: прекратете почистването. б При движение за транспортиране: потърсете път с по-малък наклон.

Повреда	Отстраняване
blocked drive motor	<ol style="list-style-type: none"> 1. Проверете колелата за блокаж, отстранете чуждите тела. 2. Поставете превключвателя за избор на програма на "OFF". 3. Ако тяговият двигател е прегрял, оставете го да се охлади в продължение на най-малко 15 минути, в противен случай изчакайте 10 секунди. 4. Поставете превключвателя за избор на програма на желаната програма.
battery low	<ol style="list-style-type: none"> 1. Поставете превключвателя за избор на програма на TRANSPORT MODE. 2. Придвигете уреда директно до зарядното устройство (или до контакта при наличие на вътрешно зарядно устройство). Избягвайте наклони. 3. Заредете акумулатора.
battery empty	<ol style="list-style-type: none"> 1. Поставете превключвателя за избор на програма на TRANSPORT MODE. 2. Придвигете уреда по най-краткия път до зарядното устройство (или до контакта при наличие на вътрешно зарядно устройство). Избягвайте наклони. 3. Заредете акумулатора.
seat switch open	<ol style="list-style-type: none"> 1. Станете за малко от седалката на водача, за да може управлението да провери функцията на контактния прекъсвач на седалката.
switch on!	<ol style="list-style-type: none"> 1. Поставете предпазния прекъсвач на "1".
restart machine	<ol style="list-style-type: none"> 1. Поставете превключвателя за избор на програма на "OFF". 2. Изчакайте 10 секунди. 3. Поставете превключвателя за избор на програма на желаната програма.
release throttle	<ol style="list-style-type: none"> 1. Отпуснете педала на газта.

Повреди без показание на дисплея

Повреда	Отстраняване
Уредът не може да стартира	<ol style="list-style-type: none"> 1. Седнете на седалката. 2. Преди да включите предпазния прекъсвач, махнете крака си от педала на газта. 3. Поставете предпазния прекъсвач на "1". 4. Проверете, евент. заредете акумулаторите. 5. Поставете превключвателя за избор на програма на "OFF". 6. Изчакайте 10 секунди. 7. Поставете превключвателя за избор на програма на желаната програма. 8. Ако е възможно, движете уреда само по повърхността. 9. При необходимост проверете застопоряващата спирачка. Ако повредата настъпи отново, обърнете се към сервиза.
Уредът не се движи повече, показание на дисплея "battery empty"	<ol style="list-style-type: none"> 1. Поставете превключвателя за избор на програма на "OFF". 2. Изчакайте 10 секунди. 3. Поставете превключвателя за избор на програма на "TRANSPORT MODE". 4. Придвигете се към станцията за зареждане. 5. Ако въпреки това уредът не се движи, заредете акумулатора на място или деблокирайте спирачката (вж. "Експлоатация/Придвижване на уреда) и избутайте уреда до станцията за зареждане.
При тръгване и спиране уредът се движи неравномерно (с резки спирания).	<ol style="list-style-type: none"> 1. Отменете деблокирането на спирачката (вж. "Експлоатация/Придвижване на уреда).
Количеството на водата не е достатъчно	<ol style="list-style-type: none"> 1. Проверете нивото на пълнене на чистата вода, при необходимост напълнете резервоара докрай, за да бъде изтласкан въздухът. 2. Извадете и почистете филтъра за чиста вода. 3. Поставете филтъра и завинтете затварящото приспособление. 4. Само R-почистваща глава: извадете разпределителната пластина за вода на почистващата глава. 5. Само R-почистваща глава: почистете водния канал. 6. Проверете маркучите за запушване, при необходимост ги почистете.
След ръчно изпразване на резервоара индикацията за чиста вода показва грешно ниво на пълнене	<ol style="list-style-type: none"> 1. Работете с уреда. По време на работата системата от маркучи се обезвъздушават и индикацията за ниво на пълнене се коригира.
Стълбчето на индикацията за ниво на пълнене мига, показание "fresh water empty"	<ol style="list-style-type: none"> 1. Долейте вода в резервоара за чиста вода.

Повреда	Отстраняване
Смукателната мощност е твърде слаба	<ol style="list-style-type: none"> 1. Почистете уплътненията между резервоара за мръсна вода и капака и ги проверете за херметичност, при необходимост ги сменете. 2. Проверете цедката за мъхове за замърсяване, при необходимост я почистете. 3. Почистете смукателните крайници на лентата засмукване, при необходимост ги обърнете или сменете. 4. Затворете капака на изпускателния маркуч за мръсна вода. 5. Затворете капака на системата за промиване на резервоара за мръсна вода. 6. Проверете смукателния маркуч за запушване, при необходимост го почистете. 7. Проверете смукателния маркуч за херметичност, при необходимост го сменете. 8. Проверете настройката на лентата засмукване.
Резултатът от почистването е незадоволителен	<ol style="list-style-type: none"> 1. Настройте подходяща за задачата за почистване програма за почистване. 2. Използвайте подходящи за задачата за почистване четки. 3. Използвайте подходящ за задачата за почистване почистващ препарат. 4. Намалете скоростта. 5. Настройте налягането на притискане. 6. Настройте свалящите се езичета. 7. Проверете четките за износване, при необходимост ги сменете. 8. Проверете преминаването на водата.
Четките не се въртят	<ol style="list-style-type: none"> 1. Намалете налягането на притискане. 2. Проверете дали четките не са блокирани от чуждо тяло, при необходимост отстранете чуждото тяло. 3. Ако двигателят е претоварен, оставете го да се охлади. 4. Поставете превключвателя за избор на програма на "OFF". 5. Изчакайте 10 секунди. 6. Поставете превключвателя за избор на програма на желаната програма. 7. Проверете дали щепселът на уреда на почистващата глава е включен.
Уредът не спира	<ol style="list-style-type: none"> 1. Отменете деблокирането на спирачката (вж. "Експлоатация/придвижване на уреда").
Изпускателният маркуч за мръсна вода е запушен	<ol style="list-style-type: none"> 1. Отворете капака на приспособлението за дозиране на изпускателния маркуч. 2. Издърпайте смукателния маркуч от лентата засмукване и го запушете с ръка. 3. Поставете превключвателя за избор на програма на "Изсмукване". Запушващият предмет се изсмуква от изпускателния маркуч в резервоара за мръсна вода.
Дозирането на почистващ препарат Dose не работи	<ol style="list-style-type: none"> 1. Само версия Dose: потърсете сервиса.

Гаранция

Във всяка държава са валидни издадените от нашия оторизиран дистрибутор гаранционни условия. Евентуални повреди на Вашия уред ще

отстраним в рамките на гаранционния срок безплатно, ако се касае за дефект в материалите или производствен дефект. В случай на предявяване на право на гаранция, се обърнете към Вашия

дистрибутор или към най-близкия оторизиран сервис, като представите касовата бележка. (Адрес, вж. задната страна)

Принадлежности

Принадлежност почистваща глава с валеци с четки

A: опаковъчна единица, B: необходим за уреда брой

Обозначение	R 65 № на част	R 75 № на част	Описание	A	B
Валяк с четка, червен (среден, стандартен)	4.035-604.0	4.035-605.0	За поддържащо почистване и на силно замърсени подове.	1	2
Валяк с четка, бял (мек)	6.907-770.0	6.907-771.0	За полиране и поддържащо почистване на чувствителни подове.	1	2
Валяк с четка, оранжев (висок/нисък)	6.907-726.0	6.907-730.0	За търкане на структурни подове (предпазващи плочки и т. н.).	1	2
Валяк с четка, зелен (твърд)	6.907-727.0	6.907-731.0	За основно почистване на силно замърсени подове и за премахване на покривен слой (напр. восък, акрилат).	1	2
Валяк с четка, черен (много твърд)	6.907-728.0	6.907-732.0		1	2
Микрофибърен валяк	4.114-054.0	4.114-007.0	За поддържащо почистване на гладки подове.	1	2
Вал с подложка на валяка	4.762-626.0	4.762-627.0	За поставяне на подложки на валяка.	1	2
Подложка на валяк, жълта (мека)	6.369-454.0	6.369-454.0	За полиране на подове	20	96; 106
Подложка на валяк, червена (средна)	6.369-456.0	6.369-456.0	За почистване на леко замърсени подове.	20	96; 106
Подложка на валяк, зелена (твърда)	6.369-455.0	6.369-455.0	За почистване на нормално до силно замърсени подове.	20	96; 106

Принадлежност почистваща глава с дискови четки

А: опаковъчна единица, В: необходим за уреда брой

Обозначение	D 65 № на част	D 75 № на част	Описание	А	В
Дискова четка, естествени влакна (мека)	4.905-012.0	4.905-020.0	За полиране на подове.	1	2
Дискова четка, бяла	4.905-011.0	4.905-019.0	За полиране и поддържащо почистване на чувствителни подове.	1	2
Дискова четка, червена (средна, стандартна)	4.905-010.0	4.905-018.0	За почистване на слабо замърсени или чувствителни подове.	1	2
Дискова четка, черна (твърда)	4.905-013.0	4.905-021.0	За почистване на силно замърсени подове.	1	2
Диамантена подложка, фина, зелена	6.371-235.0	6.371-236.0	За освежаване на варови настилки и подове с покрития от епоксидна смола.	5	2
Диамантена подложка, груба, бяла	6.371-250.0	6.371-252.0		5	2
Диамантена подложка, средна твърдост, жълта	6.371-251.0	6.371-253.0		5	2
Възбуждащ диск с подложка	4.762-446.0	4.762-447.0	За поставяне на подложки.	1	2

Принадлежност лента засмукване

А: опаковъчна единица, В: необходим за уреда брой

Обозначение	№ на част	Описание	А	В
Комплект смукателни накрайници, отпред PU (червени), отзад Linatex	4.039-366.0	Стандартни	Чифт	1 чифт
Комплект всмукателни ланси, Linatex	4.039-356.0	устойчиви на разкъсване	Чифт	1 чифт
Комплект смукателни накрайници, PU	4.039-357.0	устойчиви на масло	Чифт	1 чифт

Технически данни

		B 110 R 65	B 110 D 65	B 110 R 75	B 110 D 75
Общи положения					
Скорост на движение/почистване	km/h	6	6	6	6
Транспортна скорост	km/h	6	6	6	6
Посока на движение, назад	km/h	4	4	4	4
Теоретична мощност на единица площ	m ² /h	3900	3900	4500	4500
Теоретична мощност на единица площ със страничен търкащ панел	m ² /h	-	-	5100	5100
Практическа мощност на единица площ	m ² /h	2730	2730	3150	3150
Обем на резервоара за чиста вода	l	110	110	110	110
Обем на резервоара за мръсна вода	l	110	110	110	110
Обем на резервоара за груби отпадъци	l	1,6	-	1,8	-
Вместимост на резервоара за почистващ препарат (опция Dose)	l	5	5	5	5
Дозиране на почистващия препарат	%	0,25...3	0,25...3	0,25...3	0,25...3
Дозиране на водата	l/min	0,15...5,7	0,15...5,7	0,15...5,7	0,15...5,7
Натоварване на единица площ (с водач и пълен резервоар за чиста вода)					
Налягане на единица площ	N/mm ²	0,62...0,66	0,62...0,66	0,62...0,66	0,62...0,66
Натоварване на единица площ (тегло/място на паркиране)	kg/m ²	470...542	470...542	470...542	470...542
Размери					
Дължина	mm	1640	1640	1640	1640
Широчина	mm	740	740	740	740
Ширина на лентата засмукване	mm	950	950	950	950
Височина	mm	1310	1310	1310	1310
Работна ширина	mm	650	650	750	750
Работна ширина със страничен търкащ панел	mm	-	-	850	850
Размери опаковка lxbxh	mm	1750x990x1475	1750x990x1475	1750x990x1475	1750x990x1475
Кръг на обръщане	mm	1750	1750	1750	1750
Размери отделение за акумулатори lxbxh	mm	2x(315x386x375)	2x(315x386x375)	2x(315x386x375)	2x(315x386x375)
Гуми					
Предно колело, ширина	mm	90	90	90	90

		B 110 R 65	B 110 D 65	B 110 R 75	B 110 D 75
Предно колело, диаметър	mm	250	250	250	250
Задно колело, ширина	mm	75	75	75	75
Задно колело, диаметър	mm	290	290	290	290
Тегло					
Допустимо общо тегло	kg	650	650	650	650
Собствено тегло (транспортно тегло)	kg	480	480	480	480
Типично собствено тегло	kg	540	540	540	540
Сила на притискане на четките, макс.	N (kg)	736 (75)	736 (75)	736 (75)	736 (75)
Налягане на притискане на четките, макс.	N/m ² (g/cm ²)	581 (570)	51 (50)	510 (500)	41 (40)
Данни за мощността на уреда					
Номинално напрежение	V	24	24	24	24
Капацитет на акумулатора	Ah (5 h)	170 / 285	170 / 285	170 / 285	170 / 285
Средна консумирана мощност	W	2350	2350	2350	2350
Номинална мощност	W	2500	2500	2500	2500
Мощност на тяговия двигател	W	600	600	600	600
Мощност на смукателната турбина	W	600	600	600	600
Мощност на задвижването на четките	W	2 x 600	2 x 600	2 x 600	2 x 600
Тип защита		IPX3	IPX3	IPX3	IPX3
Изсмукване					
Смукателна мощност, количество на въздуха	l/s	~25	~25	~25	~25
Вакуум (макс.)	kPa (mbar)	~17 (~170)	~17 (~170)	~17 (~170)	~17 (~170)
Вакуум (по време на експлоатация)	kPa (mbar)	~5 (~50)	~5 (~50)	~5 (~50)	~5 (~50)
Почистващи четки					
Диаметър на четките	mm	100	355	100	385
Дължина на четките	mm	605	-	705	-
Обороти на четките	1/min	1200	180	1200	180
Диаметър на четките, страничен търкащ панел	mm	-	-	220	220
Обороти на четките, страничен търкащ панел	1/min	-	-	220	220
Вътрешно зарядно устройство					
Дължина на кабел	m	2	2	2	2
Номинално напрежение	V	100...240	100...240	100...240	100...240
Честота	Hz	50-60	50-60	50-60	50-60
Консумирана мощност	W	750	750	750	750
Ток на зареждане	A	28	28	28	28
Степен на ефективност	%	92	92	92	92
Условия на заобикалящата среда					
Допустим температурен диапазон	°C	5...40	5...40	5...40	5...40
Температура на водата макс.	°C	50	50	50	50
Налягане на водата - система за пълнене (опция)	MPa (bar)	1 (10)	1 (10)	1 (10)	1 (10)
Налягане на водата - система за миене на резервоара за мръсна вода (опция)	MPa (bar)	1 (10)	1 (10)	1 (10)	1 (10)
Относителна влажност на въздуха	%	20...90	20...90	20...90	20...90
Наклон					
Наклон на работната зона, макс.	%	10	10	10	10
Наклон при транспортиране на кратко разстояние (макс. 10 m), натоварване	%	22	22	22	22
Установени стойности съгласно EN 60335-2-72					
Стойност на вибрацията ръка-рамо	m/s ²	<2,5	<2,5	<2,5	<2,5
Стойност на вибрацията - седалка	m/s ²	<2,5	<2,5	<2,5	<2,5
Неустойчивост K	dB(A)	0,2	0,2	0,2	0,2
Ниво на звуково налягане L _{рА} режим Eсо	dB(A)	59,2	59,2	59,2	59,2
Ниво на звуково налягане L _{рА} нормален режим	dB(A)	63,6	63,6	63,6	63,6
Неустойчивост K _{рА}	dB(A)	1,6	1,6	1,6	1,6
Ниво на звукова мощност LWA + неустойчивост KWA режим Eсо	dB(A)	74,1	74,1	74,1	74,1

		B 110 R 65	B 110 D 65	B 110 R 75	B 110 D 75
Ниво на звукова мощност LWA + неустойчивост KWA нормален режим	dB(A)	78,7	78,7	78,7	78,7
Страничен търкащ панел					
Мощност	W	-	-	140	140
Сила на притискане на четките, макс.	N (kg)	-	-	88 (9)	88 (9)
Налягане на притискане на четките, макс.	N/m ² (g/cm ²)	-	-	30,6 (30)	30,6 (30)

Запазваме си правото на технически промени.

Декларация за съответствие на ЕС

С настоящото декларираме, че посочената по-долу машина по своята концепция и конструкция, както и в пуснатото от нас на пазара изпълнение, съответства на приложимите основни изисквания за безопасност и опазване на здравето, определени в директивите на ЕС. При несъгласуване с нас промяна на машината тази декларация губи своята валидност.

Продукт: Уред за почистване на подове, машина за седящ водач

Тип: 1.161-xxx

Приложими директиви на ЕС

2006/42/ЕО (+2009/127/ЕО)

2014/30/ЕС

2014/53/ЕС (TCU)

Приложими хармонизирани стандарти

EN 60335-1

EN 60335-2-29

EN 60335-2-72

EN 62233: 2008

EN 55012: 2007 + A1: 2009

EN 55014-1: 2006+A1: 2009+A2: 2011

EN 55014-2: 1997+A1: 2001+A2: 2008

EN 61000-3-2: 2014

EN 61000-3-3: 2013

EN 61000-6-2: 2005

TCU

EN 301 511 V12.5.1

EN 300 440 V2.1.1

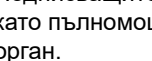
EN 300 328 V2.2.2

EN 300 330 V2.1.1

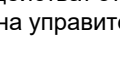
Приложими национални стандарти

-

Подписващите лица действат от името и като пълномощници на управителния орган.



H. Jenner
Chairman of the Board of Management



S. Reiser
Director Regulatory Affairs & Certification

Пълномощник по документацията:

S. Reiser

Alfred Kärcher SE & Co. KG

Alfred-Kärcher-Str. 28 - 40

71364 Winnenden (Germany)

Тел.: +49 7195 14-0

Факс: +49 7195 14-2212

Виненден, 2021/02/01

Sisukord

Üldised juhised	344
Funktsioon	344
Nõuetekohane kasutamine	344
Keskkonnakaitse	344
Lisavarustus ja varuosad	344
Tarnekomplekt	345
Ohutusjuhised	345
Seadme kirjeldus	346
Montaaž	347
Käikuvõtmine	348
Käitamine	349
Käituse lõpetamine	351
Hall nutivõti	351
Transport	352
Ladustamine	352
Hooldus ja jooksevremont	352
Abi rikete korral	354
Garantii	355
Tarvikud	356
Tehnilised andmed	356
EL vastavusdeklaratsioon	358

Üldised juhised



Enne seadme esmast kasutamist lugege see originaalkasutusjuhend ja kaasasolevad ohutusjuhised läbi. Toimige neile vastavalt.

Hoidke mõlemad brošüürid hilisemaks kasutamiseks või järgmise omaniku tarbeks alles.

Funktsioon

Seda põrandapesumasinat kasutatakse tassete põrandate märgpuhastuseks või poleerimiseks.

Seadet saab kohandada vastava puhastusülesandega, seadistades vee koguse ja puhastusvahendi koguse. Puhastusvahendi doosi reguleeritakse paaki lisamise või doseerimiseseadise kaudu (valik „Doseerimine“).

Harja niisutamist saab valida kiirusest sõltuvana või püsivana.

Puhta ja musta vee mahutite töölaui ning maht (vt peatükki "Tehnilised andmed") võimaldavad pika tööea vältel tõhusalt puhastada.

Seadmel on sõiduajam.

Märkus

Seadet saab varustada erinevate tarvikute-ga, olenevalt vastavast puhastusülesandest. Küsige meie kataloogi või külastage meid internetis aadressil www.kaercher.com.


Nõuetekohane kasutamine


Antud seade sobib kaubanduslikuks ja tööstuslikuks kasutamiseks, nt hotellides, koolides, haiglates, tehastes, kauplustes,

büroodes ja üüriarides. Kasutage antud seadet eranditult käesoleva kasutusjuhendi andmete kohaselt.

- Seadet tohib kasutada ainult niiskus-kindlate ja poleerimiskindlate siledete põrandate puhastamiseks.
- See seade on ette nähtud siseruumides rakendamiseks.
- Töötemperatuuri vahemik on vahemikus +5 °C kuni +40 °C.
- Seade ei sobi külmunud põrandate puhastamiseks (nt külmhoonetes).
- Seade sobib maksimaalse veekõrgusega 1 cm. Ärge sõitke piirkonda, kui on oht, et maksimaalne veetase ületatakse.
- Laadijate või akude kasutamisel tohib kasutada ainult kasutusjuhendis heakskiidetud komponente. Sellest kõrvale kalduv kombinatsioon tuleb laadija ja/või aku tarnija poolt vastutustundlikult kinnitada.
- Seade pole ette nähtud avalike liiklusteede puhastamiseks.
- Seadet ei tohi kasutada survetundlikel põrandatel. Võtke arvesse põranda lubatud pinnakoormust. Seadme põhjustatud pinnakoormus on täpsustatud tehnilistes andmetes.
- Seade ei sobi kasutamiseks plahvatusohtlikus keskkonnas.
- Seadet on lubatud käitada maksimaalse tõusuga pindadel (vt peatükki „Tehnilised andmed“).

Keskkonnakaitse

 Pakkematerjalid on taaskasutatavad. Utiliseerige pakendid keskkonnasäästlikult.

 Elektrilised ja elektroonilised seadmed sisaldavad väärtuslikke taaskasutatavaid materjale ja sageli koostisosi nagu patareid, akud või õli, mis võivad vales ümberkäimise või vale utiliseerimise korral kujutada potentsiaalset ohtu inimeste tervisele ja keskkonnale. Seadme nõuetekohaseks käitamiseks on neid koostisosi siiski vaja. Selle sümboliga tähistatud seadmeid ei tohi utiliseerida koos olmeprügiga.

Juhised koostisainete kohta (REACH)

Aktuaalse info koostisainete kohta leiate aadressilt: www.kaercher.com/REACH

Lisavarustus ja varuosad

Kasutage ainult originaaltarvikuid ja originaalvaruosi, mis tagavad seadme ohutu ja tõrgeteta käituse.

Tarvikute ja varuosade kohta leiate teavet aadressilt www.kaercher.com.

Tarnekomplekt

Lahtipakkimisel kontrollige, kas pakendi sisu on täielik. Puuduolevate tarvikute või transpordikahjustuste korral teavitage oma edasimüüjat.

Ohutusjuhised

Lugege ja järgige enne seadme esmast kasutust käesolevat kasutusjuhendit ja kaasasolevat harjapuhastusseadmete ja pihustusekstraktsiooniseadmete ohutusjuhiste brošüüri nr 5.956-251.0 ning toimige nende järgi.

Seadet on lubatud kasutada piiratud tõesuga pindadel (vt peatükki „Tehnilised andmed“).

△ HOIATUS

Seade võib ümber minna

Vigastusoht

Kasutage seadet ainult pindadel, mis ei ületa lubatud tõesu (vt peatükki „Tehnilised andmed“).

△ HOIATUS

Õnnetuse oht vale käsitlemise tõttu

Inimesed võivad viga saada.

Operaatoreid tuleb selle seadme kasutamise osas asjakohaselt juhendada.

Seadet tohib kasutada ainult siis, kui kattepaanel ja kõik kaaned on suletud.

Ohutusseadised

△ ETTEVAATUS

Puuduvad või muudetud ohutusseadised

Ohutusseadised on ette nähtud Teie kaitseks.

Ärge kunagi muutke või hiilige kõrvale ohutusseadistest.

Turvalüliti

Kõigi funktsioonide viivitamatuks dekomisjonierimiseks: Seadke turvalüliti asendisse „0“.

- Turvalüliti väljalülitamisel pidurdab seade tugevasti.
- Turvalüliti toimib otse seadme kõigile funktsioonidele

Istmelüliti

Kui juht väljub istmelt töö ajal või sõidu ajal, lülitab istmelüliti lühikese viivituse korral ajamimootori välja.

Seadmel olevad sümbolid



TÄHELEPANU

Kahjustusoht

Vesi kahjustab imiturbiini.

Ärge täitke seda ava veega ega pritsige sinna vett.



△ ETTEVAATUS

Põletusoht

Selle tähisega märgitud komponendid kuumenevad töö ajal.

Ärge puudutage sel viisil tähistatud komponente. Enne seadmega töötamist laske neil komponentidel jahtuda.



△ OHT

Õnnetusoht

Allamäge sõites on suurel kiirusel ümbermineku oht.

Sõitke allamäge aeglaselt.

Ärge pöörake kallakul.

Kiire sõiduviisi korral vältige suure pöördenurgaga tõukelist roolimist.

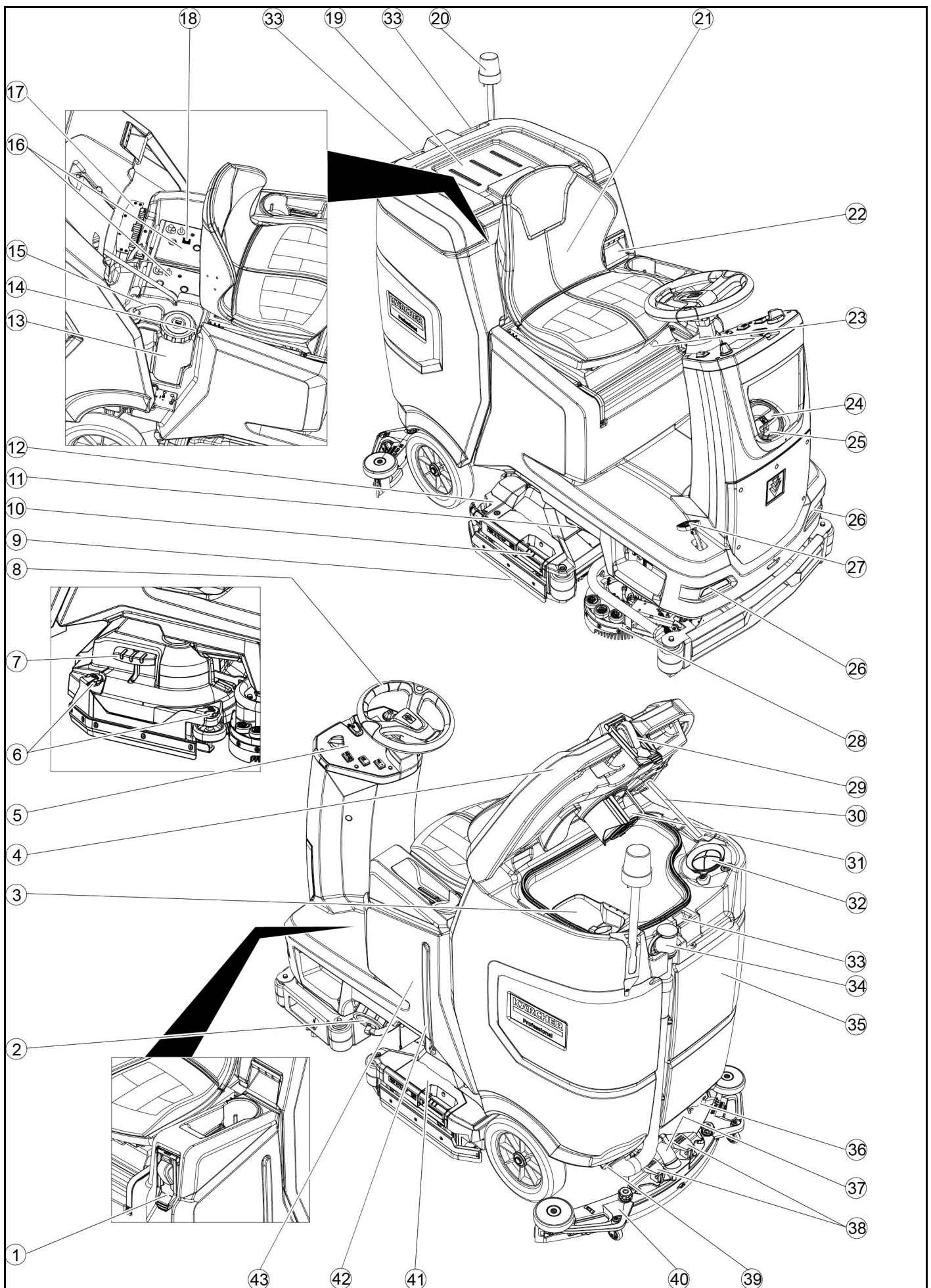
Hoiatusjuhiste sümbolid

Järgige akudega ümberkäimisel järgmisi hoiatusjuhiseid:

	Järgige aku kasutusjuhendis, aku peal ning käesolevas kasutusjuhendis olevaid juhiseid.
	Kandke silmade kaitset.
	Hoidke lapsed happest ja akust eemal.
	Plahvatusoht
	Tuli, sädemed, lahtine valgus ja suitsetamine keelatud.
	Söövitusoht
	Esmaabi.
	Hoiatus
	Utiliseerimine
	Ärge visake akut prügikasti.

Seadme kirjeldus

Ülevaade seadmest



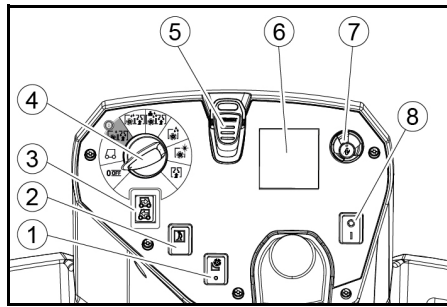
- ① * Täitesüsteem
- ② Puhtaveepaagi sulgemine puhta vee filtriga
- ③ Jämeda mustuse sõel
- ④ Mustaveepaagi kaas
- ⑤ Käsitsemisplokk
- ⑥ Pesurihuule valikuratas (ainult D-puhastuspead)
- ⑦ Harjavahetuse pedaal (ainult D-puhastuspea)
- ⑧ Rooliratas
- ⑨ Pesurihuul
- ⑩ Harja vahetamise käepide (ainult R-puhastuspea)
- ⑪ Külgtuli
- ⑫ Jämeda mustuse mahuti (ainult R-puhastuspea)
- ⑬ Puhastusvahendi kanister
- ⑭ Tüübisilt
- ⑮ Puhastusvahendi imivoolik
- ⑯ Aku
- ⑰ * Sisemine laadija
- ⑱ Akupistik (välise laadijaga)
Laadija toitekaabel (sisemise laadijaga)
- ⑲ Puhastuskomplekti „Homebase Box“ panipaik
- ⑳ * Hoiatustuled
- ㉑ Iste
- ㉒ Mustaveepaagi vabastamine
- ㉓ Istme reguleerimise hoob
- ㉔ Puhtaveepaagi täiteava
- ㉕ Voolikuhoidja
- ㉖ Päevasõidutuli
- ㉗ Sõidupedaal
- ㉘ * Külgharjastusdekk
- ㉙ * Veeühendus mustaveepaagi loputusüsteemi jaoks
- ㉚ Musta vee paagi kaane tugi
- ㉛ Ujuk
- ㉜ Ebemesõel
- ㉝ Imitalade hoidmine
- ㉞ Doseerimiseadisega musta vee väljalaskevoolik
- ㉟ Mustaveepaak
- ⓫ * Mopihoidik
- ⓬ Imivoolik
- ⓭ Imitala kinnituskang
- ⓮ Musta vee paagi lukk
- ⓯ Imitala
- ⓰ Puhastuspea
- ⓱ Puhta vee täitetaseme näidik
- ⓲ Puhtaveepaak

* Valikul

Värvitähistus

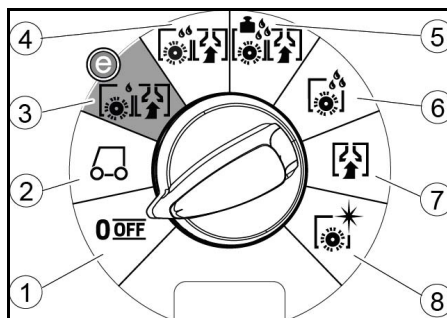
- Puhastusprotsessi käsitsemiselemendid on kollased.
- Hoolduse ja teeninduse käsitsemiselemendid on helehallid.

Käsitsemisplokk



- ① * Külgharjadeki lüliti
- ② Sireen
- ③ Sõidusuuna lüliti
- ④ Programmilüliti
- ⑤ Nutivõti
- ⑥ Displei
- ⑦ Infonupp
- ⑧ Turvalüliti

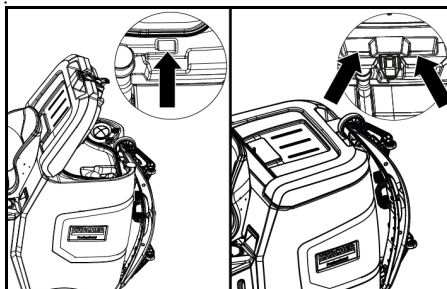
Programmilüliti



- ① OFF
Seade on välja lülitatud.
- ② TRANSPORT MODE
Sõitke töökohale.
- ③ ECO MODE
Märgpuhastage põrand (vähendatud veemahu ja harjakiirusega) ja imege must vesi (vähendatud imivõimsusega).
- ④ NORMAL MODE
Märgpuhastage põrand ja imege must vesi.
- ⑤ HEAVY MODE
Märgpuhastage põrand (suurendatud harjasurvega) ja imege must vesi.
- ⑥ SCRUB MODE
Kasutamine ilma sisseimemiseta
Märgpuhastage põrand ja laske puhastusvahendil toimida.
- ⑦ SUCTION MODE
Imege must vesi.
- ⑧ POLISH MODE
Poleerige põrand suure harjakiirusega ilma vedelikku kasutamata.

Imitala hoidik

- Kitsastes kohtades sõites saab imitala eemaldada ja riputada mustaveepaagi kaane ühte avasse.



Imitala saab hoiustamiseks riputada süvendisse mustaveepaagil.

Seadmel olevad sümbolid

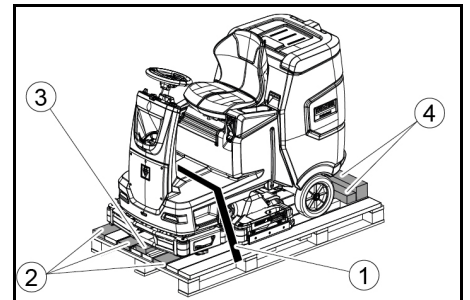
- Puhtaveepaagi väljalaskeava
- Mustaveepaagi väljalaskeava
- Puhtaveepaagi täitetas (50%)
- Sidumispunkt
- *Mopihoidik
- Täitmissüsteemi veeühendus
- Mustaveepaagi loputusüsteemi veeühendus
- Harjavahetus

* Valikul

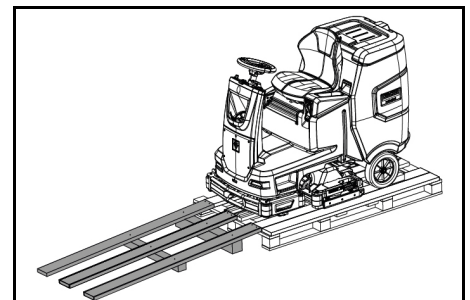
Montaaž

Mahalaadimine

1. Eemaldage pakkekiile.
2. Eemaldage pingutuslint.



- ① Pingutuslint
 - ② Laud
 - ③ Klots
 - ④ Puitpruss
3. Kruvige klotsid, puitprussid ja laud lahti. Lahtikruvitavad komponendid on illustatsioonis tähistatud halliga.
 4. Asetage lahtikruvitud laudade ja puitprussidega kaubaaluse ette kaldtee ning kinnitage puitlaastplaadi kruvidega.



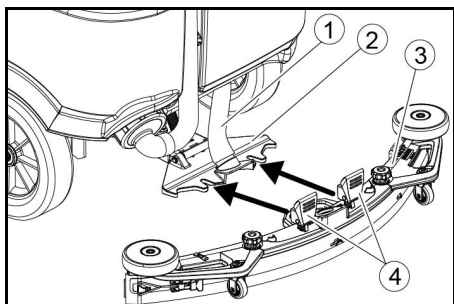
5. Paigaldage patareid, kui seadet tarniti ilma patareideta (vt peatükki „Enne kasutuselevõttu/akud“).
6. Sõitke seadmega kaubaaluselt ettepoole maha (vt peatükki „Juhtimine/sõitmine“).

Harjade monteerimine

1. Harjade montaaži on kirjeldatud peatükis „Hooldustööd“.

Imitala monteerimine

1. Pöörake mõlemad lukustushoovad üles.



- 1 Imivoolik
- 2 Imitala rippoidik
- 3 Imitala
- 4 Lukustushoov

2. Pange imitala rippoidikusse.
3. Pöörake mõlemad lukustushoovad alla.

Akud

Soovitavad akud

Kirjeldus	Tellimisnr	Maht (m ³)*	Öhuvool (m ³ /h)**
170 Ah – hooldusvaba, AGM	4 039-352.7	2,4	1,0
180 Ah – hooldusvaba, Gel	4 039-354.7	3,8	1,6
285 Ah – hooldusvaba, AGM	4 039-353.7	12,6	5,1

* Akulaadimisruumi minimaalne maht

** Minimaalne öhuvool akulaadimisruumi ja ümbruse vahel

Akude sissepanek ja ühendamine

⚠ ETTEVAATUS

Akude mahavõtmine ja paigaldamine

Masina ebastabiilne seisuasend
Pidage akude mahavõtmisel ja paigaldamisel silmas masina kindlat seisuasendit.

TÄHELEPANU

Polaarsuse äravahetamine

Juhtelektroonika rikkumine

Pidage aku külgeühendamisel silmas õiget polaarsust.

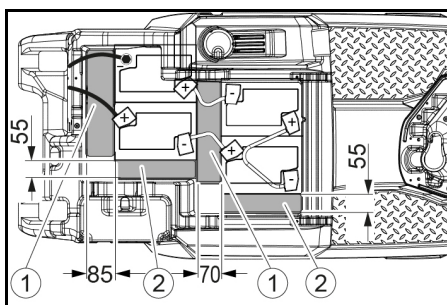
TÄHELEPANU

Sügavtühjenemine

Kahjustusohht

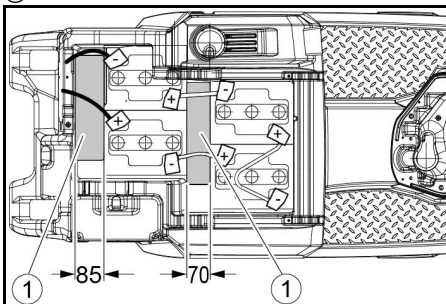
Laadige akusid enne seadme käikuvõtmist.

1. Laske must vesi välja.
2. Vabastage mustaveepaak ja keerake see tagasi.
3. Pange akud seadmesse.



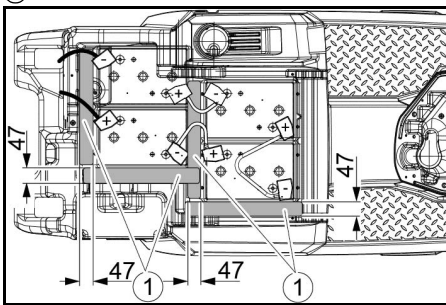
170 Ah, 4.039-352.7

- 1 Vahetükk 310x85x70 mm
- 2 Vahetükk 240x55x30 mm



180 Ah, 4.039-354.7

- 1 Vahetükk 310x85x70 mm



285 Ah, 4.039-353.7

- 1 Vahetükk 345x60x47

4. Asetage vahetükid pildil näidatud kohta-
desse aku ja seadme vahele.
5. Ühendage poolused ühenduskaablite-
ga.
6. Pingutage ühenduskaabel veel vabade
akupooluste (+) ja (-) külge kinni.

Märkus

Patareikomplekti 170 Ah 4.039-352.7 kor-
ral kinnitage ühenduskaabel miinuspooluse
külge isoleeritud poolusekriviga.

7. Ühendage seadmepoolne akupistik aku-
poolse akupistikuga.
8. Pöörake mustaveepaak ette ja sulgege.

Aku mahavõtmine

⚠ ETTEVAATUS

Akude mahavõtmine ja paigaldamine

Masina ebastabiilne seisuasend

Pidage akude mahavõtmisel ja paigaldami-
sel silmas masina kindlat seisuasendit.

1. Seadke turvalüliti asendisse „0“.
2. Laske must vesi välja.
3. Vabastage mustaveepaak ja keerake
see tagasi.
4. Tõmmake akupistikust.
5. Ühendage kaabel aku miinuspooluselt
lahti.
6. Ühendage ülejäänud kaablid akude kül-
jest lahti.

7. Võtke akud välja.

8. Utiliseerige äratarvitatud akud vastavalt
kehtivatele seadusesätetele.

Käikuvõtmine

Aku laadimine

⚠ OHT

Laadija asjatundmatu kasutamine Elektrilöökk

Järgige seadme tüübisildil olevat võrgupin-
get ja kaitset.

Kasutage laadijat ainult kuivades, piisava
õhutusega ruumides.

Aku laadimisel tekivad tuleohtlikud gaa- sid

Plahvatusohht

Laadige akut ainult sobivas ruumis. Ruum
peab olema minimaalse ruumalaga sõltu-
valt aku tüübist ja minimaalse õhuvooluga
õhuvahetusega (vt „soovitatud akud“).

TÄHELEPANU

Ohtlike gaaside kogunemine laadimis- protsessi ajal paagi alla

Plahvatusohht

Pöörake enne hooldusvaeste akude laadi-
mist mustaveepaak üles.

Laadimisaeg on keskmiselt u 10-15 tundi.

Seadet ei saa laadimisprotsessi jooksul ka-
sutada.

Märkus

Seadmel on sügavtühjenemiskaitse, s.t. kui
saavutatakse veel lubatud minimaalne ma-
hutavus, lülitatakse harjamootor ja turbiin
välja.

1. Sõidutage seade otse laadija juurde,
vältige seejuures tõuse.

Väline laadija

TÄHELEPANU

Sobimatu laadija kasutamine

Kahjustusohht

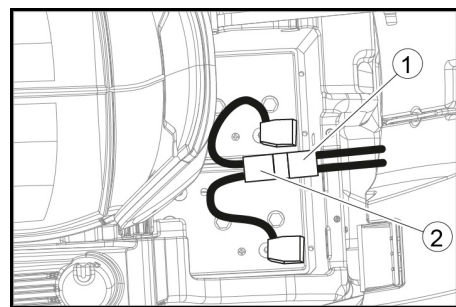
Ärge ühendage laadijat seadmepoolse
akupistikuga.

Kasutage ainult paigaldatud akutüübiga so-
bivat laadijat.

Lugege laadija tootja kasutusjuhendit ja jär-
gige eelkõige ohutusjuhiseid.

Aku	Mahtvus	Laadija
4 039-352.7	170 Ah	6 654-436.0
4 039-354.7	180 Ah	6 654-434.0
4 039-353.7	285Ah	6 654-419.0

1. Vabastage mustaveepaak ja keerake
see tagasi.
2. Tõmmake seadmepoolne akupistik ära.



- 1 Akupistik, seadmepool
- 2 Akupistik, akupool

- Ühendage akupoolne akupistik laadijaga.
- Pistke laadija võrgupistik pistikupesasse.
- Teostage laadimisprotsess laadija kasutusjuhendi andmete järgi.
- Ühendage seadmepoolne akupistik akupoolse akupistikuga.
- Pöörake mustaveepaak ette ja sulgege.

Sisemine laadija

- Vabastage mustaveepaak ja keerake see tagasi.
- Pistke sisemise laadija võrgupistik pistikupesasse.
Aku laadimise olekut kuvatakse käsitsemisploki ekraanil.
- Pärast laadimist eemaldage laadija võrgupistik pistikupesast.
- Langetage mustaveepaak ettepoole.

Akude hooldushaarad (märgakud)

△ OHT

Vee juurdevalamine aku tühjenenud seisundis

Söövitusoht happe väljumise tõttu, riietuse rikkumine

Kasutage akuhappega ümberkäimisel kaitseprille, -rõivastust ja -kindaid.

Järgige eeskirju.

Loputage võimalikud happepritsmed nahalt või riietelt koheselt rohke veega maha.

TÄHELEPANU

Lisanditega vee kasutamine

Defektsed akud, garantiinõuete kehtetuks muutumine

Kasutage akude järeltäitmiseks ainult destilleeritud või magestatud vett (EN 50272-T3).

Ärge kasutage võõrlisandeid, niinimetatud parendusvahendeid, kuna vastasel korral kaotab garantii kehtivuse.

- Lisage üks tund enne laadimisprotsessi lõppu destilleeritud vett. Järgige seejuures õiget happetaset vastavalt aku tähistusele.

Laadimisprotsessi lõpus peavad kõik elemendid gaasi eraldama.

- Eemaldage mahavoolanud vesi. Selleks toimige nagu on kirjeldatud peatükis „Hooldus ja korrashoid“ jaotises „Patareide puhastamine“.

Käitamine

△ OHT

Langevad objektid

Vigastusoht

Ärge juhtige seadet piirkondadesse, kus on võimalik, et kukkuvad esemed võivad töötajaid tabada.

TÄHELEPANU

Ohuolukord käitusel

Vigastusoht

Seadke ohutuslüliti asendisse „0“.

Seadme lükkamine

Seadme lükkamiseks tuleb pidur vabastada.

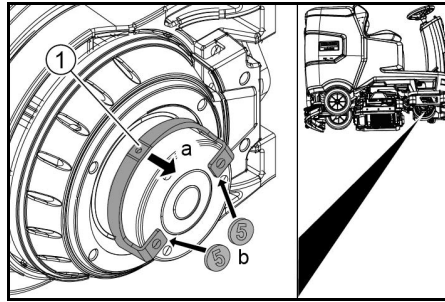
△ OHT

Õnnetusoht

Kui pidur on vabastatud, ei tööta pidur püsivalt.

Pärast lükkamise lõppu eemaldage kindlasti vabastamiseks mõeldud mündid.

- Pöörake vabastushoob rattast eemale ja hoidke seda kinni.



- Vabastushoob
- Pange münt korpuse ja hoova vahele hoova mõlemasse otsa.
- Laske vabastushoob lahti.
- Lükake seadet.
- Eemaldage mõlemad mündid kohe pärast lükkamise lõpetamist.

Istme reguleerimine

Kõrguse seadistamine

- Seiske seadme kõrval.
- Tõstke iste tagant üles.
- Joondage eesmine istmekinnitus seadme soovitud kõrgusastmega.
- Langetage iste taha.

Asendi seadistamine

- Kasutage istme reguleerimishooba ja viige iste soovitud asendisse.
- Vabastage istme reguleerimishoob ja kinnitage iste.

Seadme sisselülitamine

- Võtke juhiistmel istet.
- Sisestage nutivõti.
- Seadke turvalüliti asendisse „1“.
- Keerake programmilüliti soovitud funktsiooni juurde.
- Kui displeile ilmub üks allolevatest kuvardest, võtke jalg gaasipedaalilt, viige turvalüliti asendisse „0“ ja viige läbi vajalikud hooldustööd.

Displei	Tegevus
maintenance squeegee	Puhastage imitala.
maintenance brush head	Kontrollige harjade kulumist ja puhastage need.
maintenance squeegee blade	Kontrollige imihuulte kulumist ja reguleerimist.
maintenance turbine filter	Puhastage ebemesõel.
maintenance fresh water filter	Puhastage puhtaveefiltrit.

- Vajutage infonuppu.
- Lähtestage vastava hoolduse loendur (vt „Hall nutivõti / hooldusloenduri lähtestamine“).

Märkus

Kui loendurit ei lähtestata, ilmub hooldusteade iga kord, kui seade sisse lülitatakse.

Tule sisselülitamine

Päevasõidutuli

Päevasõidutuli on töös, kui seade on sisse lülitatud.

Külgtuli

Külgtuled süttivad niipea, kui programmilüliti on seatud puhastusprogrammile.

Seisupiduri kontrollimine

△ OHT

Defektne seisupidur

Õnnetusoht

Enne iga toimingut kontrollige seisupiduri funktsiooni tasapinnal.

- Lülitage seade sisse.
- Seadke sõidusuunalüliti „ettepoole“ peale.
- Seadke programmilüliti „TRANSPORT MODE“ peale.
- Vajutage kergelt sõidupedaali. Pidur peab kuuldavalt vabanema. Seade peab hakkama tasapinnal kergelt veerema.
- Vabastage sõidupedaal. Pidur peab kuuldavalt sisse lülituma. Kui see pole nii, siis eemaldage seade kasutusest ja võtke ühendust klienditeenindusega.

Sõitmine

△ OHT

Pidurdamise puudumine

Õnnetusoht

Enne seadme kasutamist on oluline kontrollida seisupiduri funktsioneerimist. Ärge kunagi kasutage seadet, kui seisupidur ei tööta.

△ OHT

Hooletu sõitmine

Ümberkukkumisoht

Ületage sõidusuunas ja sõidusuunaga risti tõuse ainult kuni maksimaalselt 10%.

Ärge pöörake tõusudel ega langustel.

Sõitke aeglaselt kurvides ja märjal pinnasel.

Kasutage seadet eranditult kindlal aluspinnal.

Märkus

Sõidusuunda saab sõidu ajal muuta. See tähendab, et väga tuhmi kohti saab poleerida, liikudes mitu korda edasi-tagasi.

- Võtke isteasend.
- Sisestage nutivõti.
- Seadke turvalüliti „1“ peale.
- Seadke programmilüliti „TRANSPORT MODE“ peale.
- Seadistage sõidusuund juhtpuldil sõidusuunalülitiga.
- Sõidukiirus määrake sõidupedaali vajutades.
- Vabastage sõidupedaal. Seade peatub. Ajamimootor lülitatakse ülekoormuse korral välja. Ekraanile ilmub häireteade. Juhtimis-seadme ülekuumenemise korral lülitatakse mõjutatud seade välja.
- Laske seadmel vähemalt 15 minutit maha jahtuda.

- Seadke programmilüliti asendisse „OFF“, oodake korraks ja seadke soovitud programm.

Puhta vee lisamine

Puhta vee lisamine täitesüsteemiga

- Ühendage veevoolik täitesüsteemi pessa (vee maksimaalne temperatuur 50 °C).
- Avage veepealevool.
- Jälgige seadet, automaatne täitmissüsteem katkestab vee pealevoolu, kui puhtaveepaak on täis.
- Sulgege vee pealevool.
- Eemaldage veevoolik.

Puhta vee lisamine

- Avage puhtaveepaagi sulgur.
- Lisage puhtast vett (maksimaalselt 50 °C) kuni täiteotsaku alaservani.
Juhis: Puhtaveevoolik võib täitmise ajal voolikuhoidikuga kinni kiiluda.
- Sulgege puhtaveepaagi sulgur.

Puhastusvahendi lisamine

Juhised puhastusvahendite kohta

△ HOIATUS

Sobimatud puhastusvahendid

Terviserisk, seadme kahjustus
Kasutage ainult soovitatavaid puhastusvahendeid. Teiste puhastusvahendite puhul on käitajal suurenenud risk töökindluse ja õnnetusohu osas.
Kasutage ainult selliseid puhastusvahendeid, mis ei sisalda kloori, lahusteid, sooltega vesinikfluoridhappeid.
Järgige puhastusvahenditel olevaid ohutusjuhiseid.

Märkus

Ärge kasutage tugevalt vahutavaid puhastusvahendeid.

Soovitatavad puhastusvahendid

Kasutamine	Puhastusvahend
Kõigi veekindlate põrandate igapäevane puhastus	RM 746 RM 756 RM 780
Läikivate pealispindade (nt graniit) igapäevane puhastus	RM 755 es
Tööstuspõrandate igapäevane puhastus, vahepuhastus ja põhipuhastus	RM 69 ASF
Portselanist keraamiliste plaatide igapäevane puhastus ja põhipuhastus	RM 753
Keraamiliste plaatide igapäevane puhastus sanitaari- ja piirkonnas	RM 751
Kõigi leelisekindlate põrandate (nt PVC) kihieemaldus	RM 752
Linoleumpõrandate kihieemaldus	RM 754

Puhastusvahendi lisamine doseerimiseseadmega

Ainult doosi variandi puhul:
Puhtasse vette lisatakse teel puhastuspeasse puhastusvahendit mõõteseadme abil.

- Vabastage mustaveepaak ja keerake see tagasi.

- Täitke puhastusvahendikanister puhastusvahendiga.
- Langetage mustaveepaak ettepoole.

Märkus

Doseerimiseseadmega võib lisada kuni 3% puhastusvahendit. Kui annus on suurem, tuleb puhastusvahend lisada puhtaveepaaki.

Puhastusvahendi lisamine puhtaveepaaki

- Lisage puhastusvahend puhtaveepaaki.
Juhis: Puhtaveepaagi täiteava kaant saab kasutada puhastusvahendi mõõtmiseks. See on siseküljel varustatud skaalaga.

Parameetrite seadistamine

- Seadke programmilüliti soovitud puhastusprogrammidele.
- Keerake infonuppu, kuni kuvatakse soovitud parameetrit.
- Vajutage infonuppu.
Seadistatud väärtus vilgub.
- Seadistage soovitud väärtus, keerates infonuppu.
- Kinnitage muudetud seadistus, vajutades infonuppu, või oodake, kuni seadistatud väärtus võetakse 10 sekundi pärast automaatselt kasutusele.

Kollane nutivõti

Kollane nutivõti lubab puhastamiseks vajalikke funktsioone.
Erinevate puhastusprogrammide parameetrid on seadmes eelhäälestatud. Sõltuvalt kollase nutivõtme autoriseerimisest saab üksikuid parameetreid muuta.
Parameetrite seadistamiseks kuvatavad tekstid on suuresti iseenesestmõistetavad. Parameeter „FACT“ (saadaval ainult puhastuspeaga R):

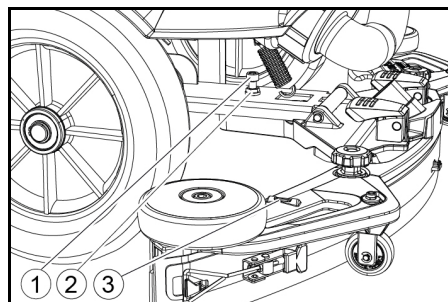
- „Fine Clean“: Madal harjakiirus mustuse eemaldamiseks portselanilt.
- „Whisper Clean“: Keskmise harjakiirus rutiinseks puhastamiseks vähendatud müratasemega.
- „Power Clean“: Suur harjakiirus poleerimiseks, kristallimiseks ja pühkimiseks.

Imitala seadistamine

Kalde seadistamine

Kalle tuleb seadistada nii, et imitala imihuuled vajutatakse kogu pikkuses ühtlaselt põrandale.

- Asetage seade ilma kallakuta pinnale.
- Pöörake programmilüliti asendisse „Imemine“.
- Sõitke seadmega veidi ettepoole.
- Lugege vesiloodi.



- Polt

- Mutter
- Vesilood
- Vabastage mutter.
- Reguleerige polti nii, et vesiloodi näit oleks kahe joone vahel.
- Pingutage mutter.
- Uue seadistuse kontrollimiseks sõitke seadmega veel veidi edasi. Vajadusel korra seadistamist.
- Pöörake programmilüliti asendisse „OFF“.

Kõrguse seadistamine

Kõrguse seaduriga mõjutatakse imihuulte paindumist põrandaga kokkupuutel.

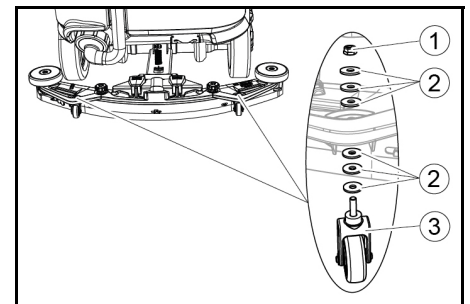
Märkus

Põhiseadistus: 3 alusseibi imitala peal, 3 alusseibi all.

Ebaühtlane põrand: 5 alusseibi imitala peal, 1 alusseib all.

Väga sile põrand: 1 alusseib imitala peal, 5 alusseibi all.

- Keerake mutter maha.



- Mutter
- Alusseib
- Hoidikuga vahekaugusrull
- Asetage soovitud arv alusseibid imitala ja vahekaugusrulli vahele.
- Paigaldage ülejäänud alusseibid vahekaugusrullist ülespoole.
- Keerake mutter peale ja pingutage kinni.
- Korra protsessi teisel vahekaugusrullil.

Märkus

Seadistage mõlemad vahekaugusrullid samale kõrgusele.

Pesurihuulte reguleerimine

Pesurihuuli tuleb reguleerida ainult D-puhastuspea puhul.

- Reguleerige pesurihuuli, keerates seadistusratast, nii et pesurihuul puudutab maad.
- Keerake seadistusratast veel 1 pööre alla.

Puhastamine

- Võtke istet.
- Sisestage nutivõti.
- Seadke turvalüliti asendisse „1“.
- Seadke sõidusuunalüliti edasiliikumisele.
- Seadke programmilüliti soovitud puhastusprogrammidele.
- Kiirus määrake sõidupedaaliga.
- Valige rooliga sõidusuund.
- Sõitke puhastatava pinna juurde.

Külgoristusdekk (lisavarustus)

Külgoristusdekk teeb serva lähedal töötamise lihtsamaks.

Märkus

Külgoristusdekk pole poleerimise ja imejaga puhastusprogrammides aktiivne.

1. Rakendage külgoristusdeki lüliti. Külgoristusdekk on aktiveeritud.
2. Külgoristusdeki töötamise lõpetamiseks seadke külgoristusdeki lüliti asendisse „0“.

Käituse lõpetamine

Puhastamise lõpetamine

1. Lülitage programmilüliti sõitmise peale.
2. Sõitke veidi edasi. Jääkvesi imetakse välja.
3. Pöörake programmilüliti asendisse „OFF“.
4. Eemaldage nutivõti.
5. Laadige vajaduse korral akut.

Musta vee väljalaskmine

△ HOIATUS

Heitvete asjatundmatu utiliseerimine

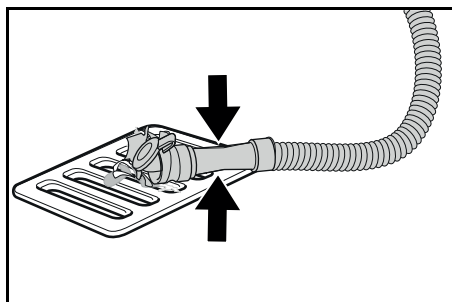
Keskonnareostus

Järgige kohalikke heitvee käitlemise eeskirju.

Märkus

Kui mustaveepaak on täis, katkestatakse imivool ujukiga, et vältida mustaveepaagi ülevoolu. Sel juhul laske must vesi välja.

1. Eemaldage musta vee äravooluvoolik hoidikust ja avage tühjendusvooliku kate.



2. Pigistage vooliku ots kokku ja langetage see jäätmekäitluskoha kohale.
3. Reguleerige musta vee joa tugevust, pigistades vooliku otsa.
4. Loputage mustaveepaaki puhta veega.
5. Sulgege äravooluvooliku kate.
6. Suruge musta vee voolik seadme hoidikusse.

Mustaveepaagi loputussüsteem (lisavarustus)

1. Eemaldage musta vee äravooluvoolik hoidikust ja avage tühjendusvooliku kate.
2. Sulgege mustaveepaagi kaas.
3. Ühendage vee sisselaskevoolik mustaveepaagi loputussüsteemi veeühendusega.
4. Avage vee sisselase ja loputage mustaveepaaki umbes 30 sekundit.
5. Vajadusel korrake loputamisprotsessi 2–3 korda.
6. Sulgege vee pealevool.

7. Lahutage vee pealevooluvoolik seadme-st.
8. Sulgege musta vee äravooluvoolik ja suruge see hoidikusse.

Jämeda mustuse mahuti tühjendamine

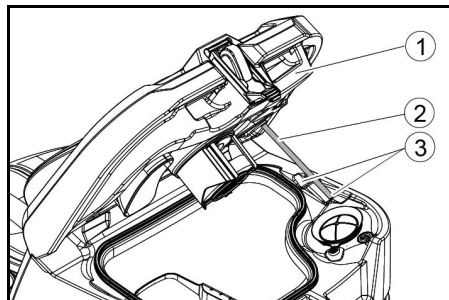
1. Tõstke jämeda mustuse mahuti üles ja tõmmake see välja.
2. Tühjendage jämeda mustuse mahuti.
3. Paigaldage jämeda mustuse mahuti uuesti.

Puhta vee väljalaskmine

1. Avage puhtaveepaagi sulgur.
2. Laske puhas vesi välja.
3. Puhastage filtrit.
4. Pange puhtaveepaagi sulgur peale.

Seadme seiskamine

1. Pöörake programmilüliti asendisse „OFF“.
2. Eemaldage nutivõti.
3. Kindlustage seade äraveeremise vastu.
4. Avage mustaveepaagi kaas ja kinnitage see toega, et mustaveepaak saaks ära kuivada. Selleks pöörake tugi allapoole ja kate allapoole pöörämisel asetage alumine ots soovitud tasemele.



① Mustaveepaagi kaas

② Tugi

③ Aste

5. Laadige vajaduse korral akut.

Hall nutivõti

Hall nutivõti annab järelevalvepersonalile laiendatud volitused ja seadistusvõimalused.

1. Sisestage nutivõti.
2. Valige infonappu keerates soovitud funktsioon.

Transportsõit

1. Seadke programmilüliti „TRANSPORT MODE“ peale.
2. Vajutage infonappu. Menüüs TRANSPORT MODE saab teostada järgmisi funktsioone:

- Maksimaalkiiruse seadistamine
- Töötundide loenduri kuvamine
- Hooldusloenduri kustutamine
- Tarkvaraversioonide kuvamine
- R- või D-puhastuspea seadistamine
- Kiirusest sõltuva vedoseerimise sisse-/väljalülitamine
- Ülevaatusse aegade seadistamine
- Keele määramine
- Võtmehaldus
- Lisakomplektide sisse-/väljalülitamine
- Tehaseseadete aktiveerimine

Maksimaalkiirus

Menüüs „max speed“ saab maksimaalkiirust piirata.

1. Keerake infonappu, kuni displeil kuvatakse „max speed“.
2. Vajutage infonappu.
3. Keerake infonappu, kuni kuvatakse soovitud maksimaalset kiirust.
4. Vajutage infonappu.

Märkus

Töökiirus ei tohi ületada seadistatud maksimaalkiirust.

Hooldusloenduri lähtestamine

Kui displeil kuvatud hooldustööd on tehtud, tuleb vastav hooldusloendur lähtestada.

1. Keerake infonappu, kuni kuvatakse „maintenance count“.
2. Vajutage infonappu. Kuvatakse loenduri näidud.
3. Keerake infonappu, kuni kustutatav loendur on esile tõstetud.
4. Vajutage infonappu.
5. Valige „yes“ infonappu keerates.
6. Vajutage infonappu. Loendur tühjendatakse.

Puhastuspea seadistamine

1. Keerake infonappu, kuni menüüs kuvatakse „brush head“.
2. Vajutage infonappu.
3. Pöörake infonappu, kuni sisseehitatud puhastuspea tüüp on esile tõstetud. „Roll“ = R-puhastuspea „Disc“ = D-puhastuspea
4. Vajutage infonappu.

Kiirusest sõltuv vee doseerimine

Kui kiirusest sõltuv vee doseerimine on sisse lülitatud, muutub harja niisutamine proportsionaalselt kiirusega.

Vee annust mõjutab ka vastava puhastusprogrammi seadistamine (0 ... 100%).

Seadistus	ON [ml/m ²]	OFF[l/min]
0%	0	0
10%	7,5	0,6
20%	15	1,1
30%	22,5	1,7
40%	30	2,3
50%	37,5	2,8
60%	45	3,4
70%	52,5	3,9
80%	60	4,5
90%	67,5	5,1
100%	75	5,7

Seadistage kiirusest sõltuv või pidev vee doseerimine:

1. Keerake infonappu, kuni displeil kuvatakse „water dosage mode“.
2. Vajutage infonappu.
3. Keerake infonappu, kuni soovitud funktsioon on märgistatud.
4. Vajutage infonappu.

Ülevaatusse ajad

1. Keerake infonappu, kuni displeil näidatakse menüüpunkti „delay times“.
2. Vajutage infonappu.

- Keerake infonuppu, kuni soovitud seade on märgistatud.
- Vajutage infonuppu.
- Keerake infonuppu, kuni kuvatakse soovitud ülevaatus aega kiirust.
- Vajutage infonuppu.

Keele määramine

- Keerake infonuppu, kuni displeil näidatakse menüüpunkti „language“.
- Vajutage infonuppu.
- Keerake infonuppu, kuni soovitud keel on märgistatud.
- Vajutage infonuppu.

Võtmehaldus

Menüüpunktis „key menu“ kuvatakse kolaste nutivõtmete volitused ja displeinäidiku keel.

- Sisestage hall nutivõti.
- Keerake infonuppu, kuni displeil näidatakse menüüpunkti „key menu“.
- Vajutage infonuppu.
- Eemaldage hall nutivõti ja sisestage isikupärastamiseks kollane nutivõti.
- Infonuppu keerates valige muudetav menüüelement.
- Vajutage infonuppu.
- Valige menüüelemendi säte, keerates infonuppu.
- Seadistuse kinnitamiseks vajutage menüüelementi.
- Infonuppu keerates valige järgmine muudetav menüüelement.
- Pärast kõigi seadistuste tegemist kutsuge ette menüü „save“, keerates infonuppu.
- Vajutage infonuppu.
Volitused salvestatakse.

Lisakomplektide sisse-/väljalülitamine

- Pöörake infonuppu, kuni displeile ilmub soovitud lisakomplekt.
- Vajutage infonuppu.
- Pöörake infonuppu, kuni lisakomplekti funktsioon on tähistatud.
- Vajutage infonuppu.

Tehaseseade

Kõigi puhastusparameetrite tehaseseade taastatakse.

- Keerake infonuppu, kuni näidatakse menüüpunkti „factory settings“.
- Vajutage infonuppu.
- Keerake infonuppu, kuni „yes“ on esile tõstetud.
- Vajutage infonuppu.

Puhastusprogrammide parameetrite seadistamine

Kõiki puhastusprogrammide parameetreid säilitatakse seni, kuni valitakse teine seadistus.

- Seadke programmilüliti soovitud puhastusprogrammidele.
- Vajutage infonuppu.
Kuvatakse esimest seadistatavat parameetrit.
- Vajutage infonuppu
Seadistatud väärtus vilgub.
- Seadistage soovitud väärtus, keerates infonuppu.

- Kinnitage muudetud seadistus, vajutades infonuppu, või oodake, kuni seadistatud väärtus võetakse 10 sekundi pärast automaatselt kasutusele.
- Valige järgmine parameeter, keerates infonuppu.
- Pärast kõigi soovitud parameetrite muutmist keerake infonuppu, kuni näidatakse menüüpunkti „exit“.
- Vajutage infonuppu.
Menüüst väljutakse.

Transport

△ OHT

Sõitmine tõusudel

Vigastusohu

Käitage seadet peale- ja mahalaadimiseks ainult tõusudel kuni maksimaalväärtuseni (vt peatükki „Tehnilised andmed“).

Sõitke aeglaselt.

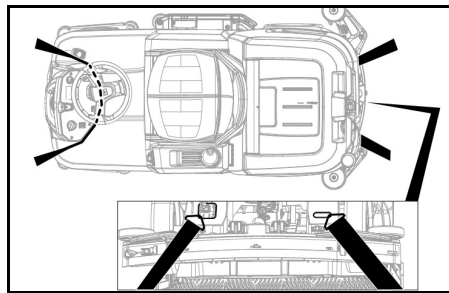
△ ETTEVAATUS

Kaalu eiramine

Vigastus- ja kahjustusohu

Pidage transportimisel silmas seadme kaalu.

- Kui D-puhastuspea on paigaldatud, eemaldage ketasharjad harjapeast.
- Sõidukites transportimisel kindlustage seade kehtivate direktiivide kohaselt libisemise ja ümberkukkumise vastu.



Ladustamine

△ ETTEVAATUS

Kaalu eiramine

Vigastus- ja kahjustusohu

Pidage ladustamisel silmas seadme kaalu.

TÄHELEPANU

Külmumine

Seadme hävimine külmunud vee tõttu

Tühjendage seade täielikult veest.

Hoidke seadet külmumiskindlas kohas.

- Antud seadet tohib ladustada ainult siseruumides.
- Enne pikaajalist ladustamist laadige akud täis.
- Laadimise ajal laadige akud vähemalt kord kuus täis.

Hooldus ja jooksevremont

△ OHT

Soovimatult töötav seade

Vigastusohu, elektrilööku

Keerake programmilüliti asendisse „OFF“.

Tõmmake enne kõiki seadmel teostatavaid töid nutivõti välja.

Tõmmake laadija võrgupistik välja.

Tõmmake akupistik välja.

- Laske must vesi ja puhas vesi välja ning utiliseerige.

Hooldusintervallid

Pärast iga käitust

TÄHELEPANU

Asjatundmatu puhastamine

Kahjustusohu.

Ärge pihustage seadet veega.

Ärge kasutage agressiivseid puhastusvahendeid.

Üksikute hooldustööde üksikasjalikku kirjeldust vt peatükist „Hooldustööd“.

- Laske must vesi välja.
- Loputage mustaveepaaki puhta veega.
- Puhastage jämeda mustuse sõel.
- Ainult R-puhastuspea: Võtke jämeda mustuse mahuti välja ja tühjendage see.
- Puhastage seadet väljast niiske, pehmes puhastusvahendilahuses immutatud lapiga.
- Puhastage imihuuli, kontrollige kulumist ja vahetage vajadusel välja.
- Puhastage pesurihuuli, kontrollige kulumist ja vahetage vajadusel välja.
- Puhastage harjasid, kontrollige kulumist ja vahetage vajadusel välja.
- Laadige akut.
 - Kui laadimisseisund on alla 50%, laadige aku täielikult ja katkestamata täis.
 - Kui laadimisseisund on üle 50%, laadige akut ainult siis, kui järgmisel kasutamisel vajatakse täielikku käituskustust.

Iga nädal

- Sagedasel käitamisel laadige aku vähemalt kord nädalas täielikult ja ilma katkestamata täis.

Iga kuu

Üksikute hooldustööde üksikasjalikku kirjeldust vt peatükist „Hooldustööd“.

- Kui seade on ajutiselt välja lülitatud: Tehke aku võrdsustav laadimine.
- Kontrollige akupooluseid oksüdatsiooni suhtes, vajaduse korral harjake puhtaks. Pidage silmas ühenduskaablite kindlat asetust.
- Puhastage mustaveepaagi ja kaane vahelisi tihendeid ja kontrollige nende tihedust, vajaduse korral asendage uutega.
- Tühjendage puhtaveepaak ja uhtuge setted välja.
- Puhastage puhtaveefiltrit.
- Kontrollige mittehooldusvabade akude puhul elementide happetihedust.
- Ainult R-puhastuspea: Puhastage harjatunnel.
- Ainult R-puhastuspea: Puhastage puhastuspeas olev veejaotusvarras.
- Pikema seisuaja korral seisake seade täielikult laetud akuga. Laadige aku vähemalt iga kuu täielikult täis.

Iga aasta

- Laske ettekirjutatud ülevaatus teostada klienditeenindusel.

Ohutusala ülevaatus / hooldusleping

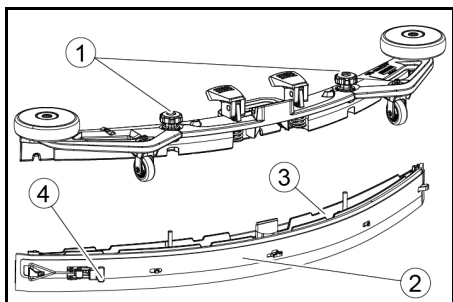
Oma edasimüüjaga saate Te kokku leppida regulaarse ohutusala ülevaatus või sõlmida hoolduslepingu. Palun laske ennast nõustada.

Hooldustööd

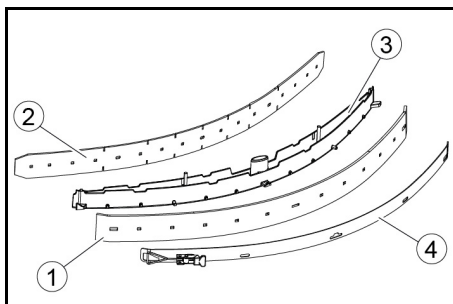
Pöörake imihuuled ümber või vahetage välja

Kui imihuuled on ära kulunud, tuleb need ümber pöörata või uutega asendada. Imihuuli saab pöörata 3 korda, kuni kõik 4 serva on kulunud.

1. Võtke imitala ära.
2. Keerake tähtkäepidemed välja.



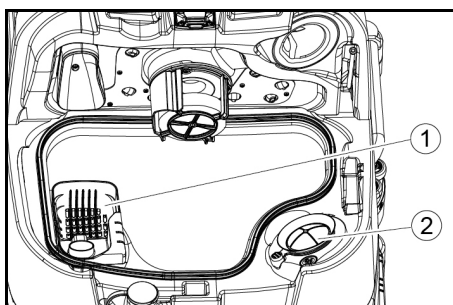
1. Tähtkinnitus
 2. Pingutuslint
 3. Imitala sisemine osa
 4. Pingutuslukk
3. Tõmmake imitala siseosa välja.
 4. Avage pingutuslukk.
 5. Eemaldage pingutuslint.
 6. Vabastage imihuuled siseosast.



1. Pesurihuul
 2. Tugihuul
 3. Imitala sisemine osa
 4. Pingutuslint
7. Vajutage pööratud või uued imihuuled imitala sisemisele osale nappudele.
 8. Kinnitage pingutusrihm.
 9. Lükake imitala sisemine osa ülemisse ossa.
 10. Keerake tähtkäepidemed sisse ja pingutage kinni.

Jämeda mustuse sõela puhastamine

1. Avage mustaveepaagi kaas.

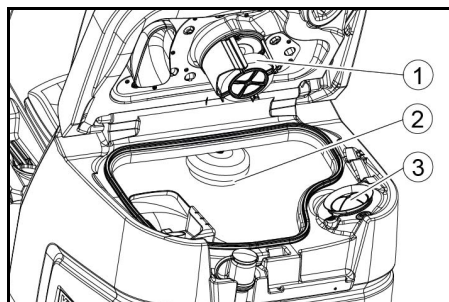


1. Jämeda mustuse sõel
 2. Ebemesõel
2. Tõmmake jämeda mustuse sõel üles ära.

3. Loputage jämeda mustuse sõela voolava vee all.
4. Pange jämeda mustuse sõel mustaveepaaki.

Ujuki ja ebemesõela puhastamine

1. Avage mustaveepaagi kaas.



1. Ujuk
 2. Ujuküliti
 3. Ebemesõel
2. Loputage ujukit puhta veega.
 3. Loputage ujukilüliti puhta veega.
 4. Eemaldage ebemesõel ja puhastage see.

Ketasharjade asendamine

Märkus

Kui harjaste pikkus on jõudnud 10 mm-ni, vahetage ketasharjad välja.

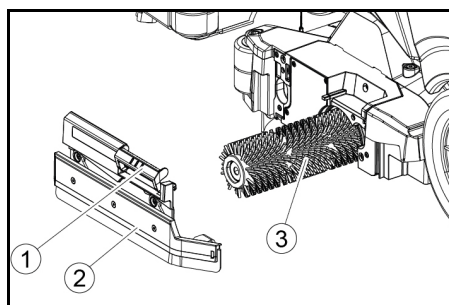
1. Tõstke puhastuspea üles.
2. Lükake harja vahetuse pedaal alla.
3. Tõmmake ketashari küljelt puhastuspea alt välja.
4. Hoidke uut ketasharja puhastuspea all, vajutage üles ja fikseerige.

Harjavaltside vahetamine

Märkus

Kui harjaste pikkus on jõudnud 10 mm-ni, vahetage harjavaltsid välja.

1. Tõstke puhastuspea üles.
2. Tõmmake harjavahetuse käepide välja.



1. Harjavahetuse käepide
 2. Laagrikate pesurihuulega
 3. Harjavalts
3. Eemaldage laagrikate koos pesurihuulega.
 4. Tõmmake harjavalts välja.
 5. Sisestage uus harjavalts ja tsentreerige see juhile.
1. Kaasavedaja
 2. Vastuvõtutorn
6. Paigaldage laagrikate pesurihuulega.

Märkus

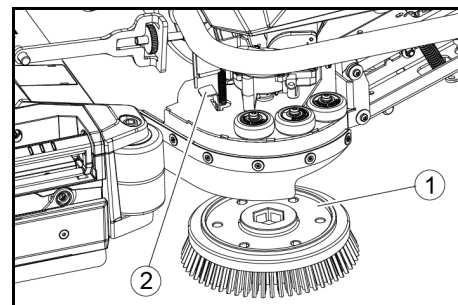
Tehke kindlaks, et harjavalts asetseb vastuvõtutorni peal, mitte sellest allpool.

7. Pöörake harjavahetuse käepide üles ja kinnitage see oma kohale.

8. Korraldage toimingut vastasküljel.

Külgpuhastusdeki (lisavarustus) harja vahetamine

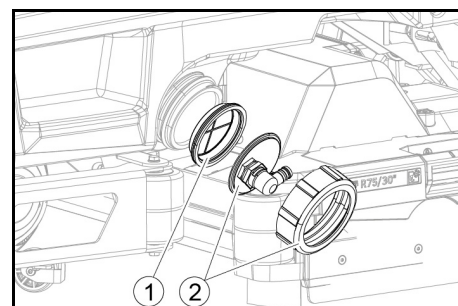
1. Vajutage harjavahetuse hoob alla.



1. Külgpuhastusdeki hoob
 2. Harjavahetuse hoob
- Hari kukub hoidikust välja.
2. Hoidke uut ketasharja külgpuhastusdeki all, vajutage üles ja fikseerige

Puhtaveefiltri puhastamine

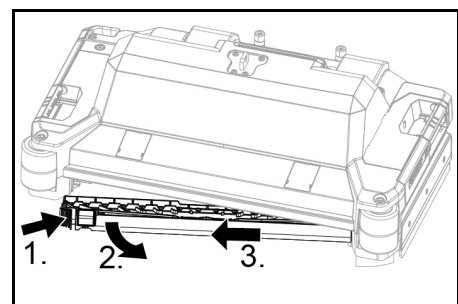
1. Laske värske vesi välja (vt peatükki „Värske vee väljalaskmine“).
2. Keerake puhtaveepaagi sulgur maha.



1. Puhtaveefilter
 2. Puhtaveepaagi sulgur
3. Tõmmake puhtaveefilter välja ja loputage puhta veega.
 4. Pange puhtaveefilter sisse.
 5. Paigaldage puhtaveepaagi sulgur.
- Juhis:** Pidage silmas, et voolikühendus asub pärast kinnikeeramist puhtaveepaagi sulguri sügavaimas punktis.

Veejaotusvarda puhastamine

1. Vajutage vabastit noole suunas ja hoidke seda seal.



2. Pöörake veejaotusvarrast edasi.
3. Tõmmake veejaotusvarras pikisuunas välja.
4. Puhastage veejaotusvarras.
5. Pange veejaotusvarras tagasi puhastuspeasse ja kinnitage lukustus oma kohale.

Patareide puhastamine

1. Kandke kaitseprille, -riietust ja -kindaid.
2. Hoidke akuelemendi korgid suletuna.
3. Eemaldage akud.
4. Puhastage akude ja akupesa plastikde-
taile ainult veega või ilma lisanditeta
veega niisutatud puhastuslapiga.
5. Pärast puhastamist kuivatage pinnad.
6. Paigaldage akud tagasi.

Hooldusloenduri lähtestamine

Kui displeil kuvatud hooldustööd on tehtud, tuleb vastav hooldusloendur lähtestada.

Märkus

Hooldusloendurite lähtestamist on kirjeldatud peatükis „Hall nutivõti“.

Abi rikete korral

⚠ OHT

Seade võib tahtmatult käivituda

Seadmega töötavad inimesed võivad viga saada.

Tõmmake enne kõiki seadmel teostatavaid töid nutivõti välja.

Enne töö alustamist tõmmake sisemise laadija pistik pistikupesast välja.

Enne tööde alustamist lahutage aku pistik.

1. Laske must vesi välja.

2. Laske ülejäänud puhas vesi välja.

Märkus

Kui riket ei saa järgmiste juhiste abil kõrvaldada, võtke ühendust klienditeenindusega.

Rikked näiduga

Kui kuvatud riket pole järgmises loendis, tehke järgmist:

1. Pöörake programmilüliti asendisse „OFF“.
2. Oodake 10 sekundit.
3. Seadke programmilüliti eelmisele funktsioonile.
4. Kui rike esineb uuesti, pöörduge klienditeenindusse.

Rike	Kõrvaldamine
fresh water empty	1. Täitke värske vee paak
water valve blocked	1. Seadke seadmelüliti „OFF“ peale. 2. Oodake 10 sekundit. 3. Seadke programmilüliti soovitud programmile.
overload brush head	1. Vähendage harjade kontaktisurvet.
blocked main brush	1. Kontrollige, kas võõrkeha blokeerib harja, vajaduse korral eemaldage võõrkeha. 2. Seadke seadmelüliti „OFF“ peale. 3. Oodake 10 sekundit. 4. Seadke programmilüliti soovitud programmile.
overload side brush	1. Vähendage külgpuhastusdeki harja survet.
blocked side brush	1. Kontrollige, kas võõrkeha blokeerib harja, vajaduse korral eemaldage võõrkeha. 2. Seadke seadmelüliti „OFF“ peale. 3. Oodake 10 sekundit. 4. Seadke programmilüliti soovitud programmile.
waste water tank full	1. Tühjendage mustaveepaak.
overload drive motor	1. Tõus on liiga suur. a Puhastamisel: Katkestage puhastamine. b Transportimisel: Leidke madalama tõusuga tee.
blocked drive motor	1. Kontrollige, et rattad poleks blokeerunud, eemaldage võõrkehad. 2. Seadke seadmelüliti „OFF“ peale. 3. Kui veomootor on üle kuumenenud, laske sellel jahtuda vähemalt 15 minutit, vastasel juhul oodake 10 sekundit. 4. Seadke programmilüliti soovitud programmile.
battery low	1. Seadke programmivalikulüliti TRANSPORT MODE peale. 2. Sõitke seadmega otse laadija (või sisemise laadija korral pistikupesast) juurde. Vältige tõuse. 3. Laadige aku täis.
battery empty	1. Seadke programmivalikulüliti TRANSPORT MODE peale. 2. Sõitke seadmega lühimat teed pidi laadija (sisemise laadija korral pistikupesast) juurde. Vältige tõuse. 3. Laadige aku täis.
seat switch open	1. Vabastage juhiiste korraks, et juhtseade saaks kontrollida istme kontakti lüliti funktsiooni.
switch on!	1. Seadke turvalüliti „1“ peale.
restart machine	1. Seadke seadmelüliti „OFF“ peale. 2. Oodake 10 sekundit. 3. Seadke programmilüliti soovitud programmile.
release throttle	1. Vabastage sõidupedaal.

Rike ilma teavituseta displeil

Rike	Kõrvaldamine
Seadet ei saa käivitada	1. Võtke istmel istet. 2. Enne kaitseüliti sisselülitamist võtke jalg gaasipedaalilt maha. 3. Seadke turvalüliti „1“ peale. 4. Kontrollige akut, vajaduse korral laadige. 5. Seadke seadmelüliti „OFF“ peale. 6. Oodake 10 sekundit. 7. Seadke programmilüliti soovitud programmile. 8. Võimalusel sõitke seadmega ainult tasasel pinnal. 9. Kontrollige vajadusel seisupidurit. Kui viga esineb sellest hoolimata, pöörduge klienditeenindusse.

Rike	Kõrvaldamine
Seade ei sõida enam, displeinäit "battery empty"	<ol style="list-style-type: none"> 1. Seadke seadmelüliti „OFF“ peale. 2. Oodake 10 sekundit. 3. Seadke programmilüliti „TRANSPORT MODE“ peale. 4. Sõitke laadimisjaama. 5. Kui seade ei sõida vaatamata sellele, laadige aku kohapeal täis või vabastage pidur (vt „Käitus/seadme lükkamine“) ja lükake seade laadimisjaama.
Seade liigub sõidu alustamisel ja peatamisel ebaühtlaselt (tõukub).	<ol style="list-style-type: none"> 1. Tühistage piduri vabastamine (vt „Käitus/seadme lükkamine“).
Vee kogus ei ole piisav	<ol style="list-style-type: none"> 1. Kontrollige puhta vee taset, vajadusel täitke paak täielikult, nii et õhk pressitakse välja. 2. Eemaldage ja puhastage puhta vee filter. 3. Pange filter kinni ja keerake kork kinni. 4. Ainult R-puhastuspea: Tõmmake puhastuspea veejaotusvarras maha. 5. Ainult R-puhastuspea: Puhastage veekanal. 6. Kontrollige voolikuid ummistuse suhtes, vajaduse korral puhastage.
Puhtaveenäidik näitab pärast paagi manuaalset tühendamist valet täitetaset	<ol style="list-style-type: none"> 1. Kasutage seadet. Käituse ajal eemaldatakse õhk voolikusüsteemist ja korrigeeritakse täitetaset näidikut.
Täitetaseme näidiku riba vilgub, näit "fresh water empty"	<ol style="list-style-type: none"> 1. Täitke puhtaveepaak.
Imemisvõimsus on liiga väike	<ol style="list-style-type: none"> 1. Puhastage mustaveepaagi ja kaane vahelisi tihendeid ja kontrollige nende tihedust, vajaduse korral asendage uutega. 2. Kontrollige ebemesõela määrdumise suhtes, vajaduse korral puhastage. 3. Puhastage imihuuli imitalal, vajaduse korral pöörake ümber või asendage uutega. 4. Sulgege musta vee äravooluvooliku kaas. 5. Sulgege mustaveepaagi loputussüsteemi kaas. 6. Kontrollige imivoolikut ummistuse suhtes, vajaduse korral puhastage. 7. Kontrollige imivoolikut tiheduse suhtes, vajaduse korral asendage uuega. 8. Kontrollige imitala seadistust.
Puhastustulemus on ebapiisav	<ol style="list-style-type: none"> 1. Seadistage puhastuseks sobiv puhastusprogramm. 2. Kasutage puhastuseks sobivaid harju. 3. Kasutage puhastuseks sobivat puhastusvahendit. 4. Vähendage kiirust. 5. Seadistage kontaktrõhk. 6. Seadistage pesurihuuli. 7. Kontrollige harju kulumine suhtes, vajaduse korral asendage uutega. 8. Kontrollige vee väljundit.
Harjad ei pöörle	<ol style="list-style-type: none"> 1. Vähendage kontaktsurve. 2. Kontrollige, kas võõrkeha blokeerib harja, vajaduse korral eemaldage võõrkeha. 3. Kui mootor on üle koormatud, laske mootoril jahtuda. 4. Seadke seadmelüliti „OFF“ peale. 5. Oodake 10 sekundit. 6. Seadke programmilüliti soovitud programmile. 7. Kontrollige, kas seadme pistik on puhastuspeasse ühendatud.
Seade ei pidurda	<ol style="list-style-type: none"> 1. Vabastage piduri vabasti (vt „Seadme töö/lükkamine“).
Musta vee äravooluvoolik on ummistunud	<ol style="list-style-type: none"> 1. Avage äravooluvooliku doseerimisseadise kaas. 2. Tõmmake imivoolik imitala küljest lahti ja sulgege see käega. 3. Seadke programmelüliti asendisse „Imimine“. Ummistus imetakse äravooluvoolikust välja mustaveepaaki.
Puhastusvahendi doseerimise doos ei tööta	<ol style="list-style-type: none"> 1. Ainult doosiversioonil: Helistage klienditeenindusele.

Garantii

Igas riigis kehtivad meie volitatud müügiesindaja antud garantiitingimused. Seadmel esinevad mistahes rikked kõrvaldame garantiiajal tasuta, kui põhjuseks on materjali- või tootmisviga. Garantiijuhtumil pöördele ostu tõendava dokumendiga oma edasimüüja või lähima volitatud klienditeeninduse poole.

(Aadressi vt tagaküljelt)

Tarvikud

Harjavaltsidega puhastus tarvikud

A: Pakkeühik, B: Seadme jaoks vajalik arv

Nimetus	R 65 Detaili nr	R 75 Detaili nr	Kirjeldus	A	B
Harjavalts, punane (keskmine, standardne)	4 035-604.0	4 035-605.0	Tugevalt määrdundud pörandate hoolduspuhastuseks.	1	2
Harjavalts, valge (pehme)	6 907-770.0	6 907-771.0	Tundlike pörandate poleerimiseks ja hoolduseks.	1	2
Harjavalts, oranž (kõrge / madal)	6 907-726.0	6 907-730.0	Konstruktioonipörandate (turvaplaatide jms) puhastamiseks.	1	2
Harjavalts, roheline (kõva)	6 907-727.0	6 907-731.0	Tugevalt määrdundud pörandate põhipuhastamiseks ja	1	2
Harjavalts, must (väga kõva)	6 907-728.0	6 907-732.0	(nt vahade, akrülaatide) puhastamiseks.	1	2
Mikrokiudrull	4 114-054.0	4 114-007.0	Siledade pörandate igapäevaseks puhastamiseks.	1	2
Padivaltsivõll	4.762-626.0	4.762-627.0	Valtsipatjade hoidmiseks.	1	2
Valtsipadi, kollane (pehme)	6.369-454.0	6 369-454.0	Pörandate poleerimiseks	20	96; 106
Valtsipadi, punane (keskmine)	6.369-456.0	6 369-456.0	Kergelt määrdundud pörandate puhastamiseks.	20	96; 106
Valtsipadi, roheline (kõva)	6.369-455.0	6 369-455.0	Tavaliselt või tugevalt määrdundud pörandate puhastamiseks.	20	96; 106

Lisaseadmete puhastuspead ketasharjadega

A: Pakkeühik, B: Seadme jaoks vajalik arv

Nimetus	D 65 Detaili nr	D 75 Detaili nr	Kirjeldus	A	B
Ketashari, naturaalne (pehme)	4.905-012.0	4 905-020.0	Pörandate poleerimiseks.	1	2
Ketashari, valge	4.905-011.0	4 905-019.0	Tundlike pörandate poleerimiseks ja hoolduseks.	1	2
Ketashari, punane (keskmine, standardne)	4.905-010.0	4 905-018.0	Vähe määrdundud või tundlike pörandate puhastamiseks.	1	2
Ketashari, must (kõva)	4.905-013.0	4 905-021.0	Tugevalt määrdundud pörandate puhastamiseks.	1	2
Teemantpadi peen, roheline	6.371-235.0	6.371-236.0	Lubjasisaldusega katete ja epoksüvaikuga kaetud pörandate värskendamiseks.	5	2
Teemantpadi jäme, valge	6.371-250.0	6.371-252.0		5	2
Teemantpadi keskmine, kollane	6.371-251.0	6.371-253.0		5	2
Padi-veotaldrik	4.762-446.0	4.762-447.0	Padjade hoidmiseks.	1	2

Imitoru tarvikud

A: Pakkeühik, B: Seadme jaoks vajalik arv

Nimetus	Detaili nr	Kirjeldus	A	B
Imihuulte komplekt, ees PU (punane), taga Linatex	4 039-366.0	Standard	Paari	1 paar
Imihuulte komplekt, Linatex	4 039-356.0	rebenemiskindel	Paari	1 paar
Imihuulte komplekt, PU	4 039-357.0	õlikindel	Paari	1 paar

Tehnilised andmed

	B 110 R 65	B 110 D 65	B 110 R 75	B 110 D 75
Üldist				
Sõidu- / puhastamise kiirus	km/h	6	6	6
Transpordikiirus	km/h	6	6	6
Sõidukiirus tagurpidi	km/h	4	4	4
Teoreetiline pindalavõimsus	m ² /h	3900	3900	4500
Teoreetiline ala katvus külgoristusdekiga	m ² /h	-	-	5100
Praktiline ala katvus	m ² /h	2730	2730	3150
Puhtaveepaagi maht	l	110	110	110
Mustaveepaagi maht	l	110	110	110
Jämeda mustuse mahuti maht	l	1,6	-	1,8
Puhastusvahendipaagi maht (valik doos)	l	5	5	5
Puhastusvahendi doos	%	0,25...3	0,25...3	0,25...3
Vee doos	l/min	0,15...5,7	0,15...5,7	0,15...5,7
Pindalakoormus (sõidukijuhi ja täis puhtaveepaagiga)				
Pinna rõhk	N/mm ²	0,62...0,66	0,62...0,66	0,62...0,66
Pindala koormus (kaal/parkimisala)	kg/m ²	470...542	470...542	470...542
Mõõtmed				
Pikkus	mm	1640	1640	1640
Laius	mm	740	740	740

		B 110 R 65	B 110 D 65	B 110 R 75	B 110 D 75
Imitala laius	mm	950	950	950	950
Kõrgus	mm	1310	1310	1310	1310
Töölaius	mm	650	650	750	750
Töölaius külgoristusdekiga	mm	-	-	850	850
Pakendi mõõtmed pxlxx	mm	1750x990x1475	1750x990x1475	1750x990x1475	1750x990x1475
Pöördering	mm	1750	1750	1750	1750
Akupesa mõõtmed pxlxx	mm	2x(315x386x37 5)	2x(315x386x37 5)	2x(315x386x37 5)	2x(315x386x37 5)
Rehvid					
Esiratas, laius	mm	90	90	90	90
Esiratas, läbimõõt	mm	250	250	250	250
Tagaratas, laius	mm	75	75	75	75
Tagaratas, läbimõõt	mm	290	290	290	290
Kaal					
Lubatud kogukaal	kg	650	650	650	650
Tühikaal (transpordikaal)	kg	480	480	480	480
Tüüpiline töökaal	kg	540	540	540	540
Harja kontaktjõud, max	N (kg)	736 (75)	736 (75)	736 (75)	736 (75)
Harja kontaktisurve, max	N/m ² (g/ cm ²)	581 (570)	51 (50)	510 (500)	41 (40)
Seadme võimsusandmed					
Nimipinge	V	24	24	24	24
Aku mahutavus	Ah (5 h)	170 / 285	170 / 285	170 / 285	170 / 285
Keskmine võimsustarve	W	2350	2350	2350	2350
Nimivõimsus	W	2500	2500	2500	2500
Sõidumootori võimsus	W	600	600	600	600
Imiturbiini võimsus	W	600	600	600	600
Harja ajami võimsus	W	2 x 600	2 x 600	2 x 600	2 x 600
Kaitseliik		IPX3	IPX3	IPX3	IPX3
Imemine					
Imemisvõimsus, õhukogus	l/s	~25	~25	~25	~25
Alarõhk (max)	kPa (mbar)	~17 (~170)	~17 (~170)	~17 (~170)	~17 (~170)
Alarõhk (töös)	kPa (mbar)	~5 (~50)	~5 (~50)	~5 (~50)	~5 (~50)
Puhastusharjad					
Harja läbimõõt	mm	100	355	100	385
Harja pikkus	mm	605	-	705	-
Harja pööretearv	1/min	1200	180	1200	180
Külgoristusdeki harja läbimõõt	mm	-	-	220	220
Külgoristusdeki harja pöörlemiskiirus	1/min	-	-	220	220
Sisemine laadija					
Kaabli pikkus	m	2	2	2	2
Nimipinge	V	100...240	100...240	100...240	100...240
Sagedus	Hz	50-60	50-60	50-60	50-60
Võimsustarve	W	750	750	750	750
Laadimisvool	A	28	28	28	28
Tõhusus	%	92	92	92	92
Ümbrustingimused					
Lubatud temperatuurivahemik	°C	5...40	5...40	5...40	5...40
Veetemperatuur max	°C	50	50	50	50
Täitesüsteemi veerõhk (suvand)	MPa (bar)	1 (10)	1 (10)	1 (10)	1 (10)
Mustaveepaagi loputussüsteemi veerõhk (suvand)	MPa (bar)	1 (10)	1 (10)	1 (10)	1 (10)
Suhteline õhuniiskus	%	20...90	20...90	20...90	20...90
Tõus					
Tööpiirkonna tõus max	%	10	10	10	10
Lühikese vahemaa (max 10 m) tõus transportimine, laadimine	%	22	22	22	22

		B 110 R 65	B 110 D 65	B 110 R 75	B 110 D 75
Kindlakstehtud väärtused EN 60335-2-72 kohaselt					
Labakäsi-käsivars vibratsiooniväärtus	m/s ²	<2,5	<2,5	<2,5	<2,5
Istme vibratsiooniväärtus	m/s ²	<2,5	<2,5	<2,5	<2,5
Ebakindlus K	dB(A)	0,2	0,2	0,2	0,2
Helirõhutase L _{pA} ökorežiim	dB(A)	59,2	59,2	59,2	59,2
Helirõhutase L _{pA} normaalrežiim	dB(A)	63,6	63,6	63,6	63,6
Ebakindlus K _{pA}	dB(A)	1,6	1,6	1,6	1,6
Helivõimsuse tase LWA + ebakindlus KWA ökorežiim	dB(A)	74,1	74,1	74,1	74,1
Helivõimsuse tase LWA + ebakindlus KWA normaalrežiim	dB(A)	78,7	78,7	78,7	78,7
Külgkoristusdekk					
Võimsus	W	-	-	140	140
Harja kontaktjõud, max	N (kg)	-	-	88 (9)	88 (9)
Harja kontaktisurve, max	N/m ² (g/cm ²)	-	-	30,6 (30)	30,6 (30)

Õigus tehnilisteks muudatusteks.

EL vastavusdeklaratsioon

Käesolevaga deklareerime, et alljärgnevalt nimetatud masin vastab oma kontseptsiooni ja koosteliigi põhjal ning meie poolt turule viidud teostuses EL direktiivide asjaomastele põhilistele ohutus- ja tervisenõuetele. Masinal meiega kooskõlastamata muudatuste teostamisel kaotab käesolev deklaratsioon kehtivuse.

Toode: Pealeistutatv pörandapuhastusmasin

Tüüp: 1.161-xxx

Asjaomased EL direktiivid

2006/42/EÜ (+2009/127/EÜ)

2014/30/EL

2014/53/EL (TCU)

Kohaldatud ühtlustatud normid

EN 60335-1

EN 60335-2-29

EN 60335-2-72

EN 62233: 2008

EN 55012: 2007 + A1: 2009

EN 55014-1: 2006+A1: 2009+A2: 2011

EN 55014-2: 1997+A1: 2001+A2: 2008

EN 61000-3-2: 2014

EN 61000-3-3: 2013

EN 61000-6-2: 2005

TCU

EN 301 511 V12.5.1

EN 300 440 V2.1.1

EN 300 328 V2.2.2

EN 300 330 V2.1.1

Kohaldatud riiklikud normid

Allakirjutatud tegutsevad juhatuse ülesandel ja volitusega.


H. Jenner
Chairman of the Board of Management


S. Reiser
Director Regulatory Affairs & Certification

Dokumentatsioonivolinik:

S. Reiser

Alfred Kärcher SE & Co. KG

Alfred-Kärcher-Str. 28 - 40

71364 Winnenden (Germany)

Tel: +49 7195 14-0



Faks: +49 7195 14-2212

Winnenden, 2021/02/01

Saturs

Vispärilgas norādes	358
Funkcija	358
Noteikumiem atbilstoša lietošana	358
Vides aizsardzība	359
Piederumi un rezerves daļas	359
Piegādes apraksts	359
Drošības norādes	359
Ierīces apraksts	360
Montāža	361
Ekspluatācijas uzsākšana	362
Ekspluatācija	363
Ekspluatācijas beigšana	365
Pelēkā Intelligent Key	365
Transportēšana	366
Uzglabāšana	366
Kopšana un apkope	366
Palīdzība traucējumu gadījumā	368
Garantija	370
Papildaprīkojums	370
Tehniskie dati	371
ES atbilstības deklarācija	372

Vispärilgas norādes

  Pirms uzsākt ierīces lietošanu, izlasiet šo oriģinālo lietošanas instrukciju un pievienotās drošības norādes. Rīkojieties saskaņā ar tām. Saglabājiet abus bukletus turpmākai lietošanai vai nākamajam īpašniekam.

Funkcija

Šo grīdas slaucīšanas mašīnu izmanto līdzenu grīdu mitrai tīrīšanai vai pulēšanai. Ierīci var pielāgot attiecīgajam tīrīšanas uzdevumam, iestatot ūdens un tīrīšanas līdzekļa daudzumu. Tīrīšanas līdzekļa dozēšana tiek veikta, iepildot līdzekli tvertnē vai izmantojot dozēšanas ierīci (izvēles iespēja "Dose").

Suku mitrināšanu pēc izvēles var veikt atkarībā no ātruma vai pastāvīgi.

Darba platums, kā arī tīrā un netīrā ūdens tvertnu ietilpība (skatīt nodaļu "Tehniskie dati") nodrošina efektīvu tīrīšanu ar ilgu kalpošanas laiku.

Ierīcei ir braukšanas piedziņa.

Norādījumi


Atkarībā no tīrīšanas uzdevuma, ierīci var aprīkot ar dažādiem piederumiem. Palūdziet mūsu katalogu vai apmeklējiet mūs internetā www.kaercher.com.


Noteikumiem atbilstoša lietošana

Šī ierīce ir piemērota izmantošanai komerciālajiem un industriālajiem mērķiem, piem., viesnīcās, skolās, slimnīcās, rūpnīcās, veikalos, birojos un tīres tīrīšanai. Izmantojiet šo ierīci tikai kā norādīts šajā lietošanas instrukcijā.

- Ierīci drīkst izmantot tikai, lai tīrītu mitrumizturīgas un pret pulēšanu noturīgas gludas grīdas.
- Šī ierīce ir paredzēta izmantošanai iekšējās telpās.
- Izmantošanas temperatūras diapazons ir no +5 °C līdz +40 °C.
- Ierīce nav piemērota apsulušu grīdu tīrīšanai (piem., saldētavās).
- Ierīce ir piemērota maksimāli 1 cm ūdens līmenim. Nebrauciet zonā, kurā pastāv risks, ka varētu tikt pārsniegts maksimālais ūdens līmenis.
- Izmantojot lādētājus vai akumulatorus, drīkst izmantot tikai lietošanas instrukcijā apstiprinātos komponentus. Atšķirīga kombinācija jāapstiprina lādētāja un/vai akumulatora piegādātājam.
- Ierīce nav paredzēta sabiedriskās satiksmes ceļu tīrīšanai.
- Ierīci nedrīkst izmantot uz spiedienjutīgām grīdām. Ņemiet vērā pieļaujamo virsmas vienības noslodzi. Ierīces radītā slodze uz virsmas vienību ir norādīta tehniskajos datos.
- Ierīce nav piemērota lietošanai sprādzienbīstamā vidē.
- Ierīci ir atļauts izmantot uz virsmām ar maksimālo slīpumu (skatīt nodaļu "Tehniskie dati").

Vides aizsardzība

 Iepakojuma materiālus ir iespējams pārstrādāt atkārtoti. Utilizējiet iepakojumus videi draudzīgā veidā.

 Elektriskās un elektroniskās ierīces satur noderīgus pārstrādājumus materiālus un bieži vien tādas sastāvdaļas kā baterijas, akumulatorus un eļļu, kuras to nepareizas izmantošanas vai neatbilstošas utilizācijas gadījumā var radīt potenciālu apdraudējumu cilvēku veselībai un videi. Tomēr šīs sastāvdaļas ir nepieciešamas ierīces pareizai darbībai. Ierīces, kas apzīmētas ar šo simbolu, nedrīkst izmest kopā ar sadzīves atkritumiem.

Informācija par sastāvdaļām (REACH)

Aktuālo informāciju par sastāvdaļām atradīsiet: www.kaercher.com/REACH

Piederumi un rezerves daļas

Izmantot tikai oriģinālos piederumus un oriģinālās rezerves daļas, jo tie garantē drošu un nevainojamu ierīces darbību. Informāciju par piederumiem un rezerves daļām skatīt www.kaercher.com.

Piegādes apjoms

Izsaiņojot pārbaudiet, vai saturs ir pilnīgs. Ja trūkst piederumi vai transportēšanas laikā radušies bojājumi, lūdzu, informējiet tirgotāju.

Drošības norādes

Pirms ierīces pirmās izmantošanas reizes izlasiet un ievērojiet šo lietošanas instrukciju un pievienoto brošūru 'Drošības norādījumi suku tīrīšanas ierīcēm', Nr. 5.956-251.0, un rīkojieties saskaņā ar tām. Ierīci ir atļauts izmantot uz virsmām ar ierobežotu slīpumu (skatīt nodaļu "Tehniskie dati").

△ BRĪDINĀJUMS

Ierīce var apgāzties

Savainošanās risks

Ierīci drīkst izmantot tikai uz virsmām, kas nepārsniedz pieļaujamo slīpumu (skatīt nodaļu "Tehniskie dati").

△ BRĪDINĀJUMS

Nepareizas ekspluatācijas rezultātā radīts apdraudējums

Cilvēki var tikt savainoti.

Lietotājiem jābūt atbilstoši instruētiem par šīs ierīces izmantošanu.

Ierīci drīkst darbināt tikai tad, kad pārsegs un visi vāki ir aizvērti.

Drošības ierīces

△ UZMANĪBU

Atvienotas vai mainītas drošības ierīces Drošības ierīces ir paredzētas jūsu aizsardzībai.

Nemainiet un neatvienojiet drošības ierīces.

Drošības slēdzis

Visu funkciju tūlītējai pārtraukšanai: lestatiet drošības slēdzi pozīcijā "0".

- Izslēdzot drošības slēdzi, ierīce spēcīgi bremzē.
- Drošības slēdzis tieši ietekmē visas ierīces funkcijas

Sēdekļa slēdzis

Ja lietotājs darba laikā vai braucot atstāj sēdekli, sēdekļa slēdzis pēc neilgas pauzītes atslēdz piedziņas motoru.

Simboli uz ierīces



IEVĒRĪBAI

Bojājumu risks

Ūdens var radīt sūkšanas turbīnas bojājumus.

Neiepildiet un neiešļakstiet ūdeni šajā atverē.



△ UZMANĪBU

Apdedzināšanās risks

Daļas, kas marķētas ar šo norādi, darbības laikā sakarst.

Neaizskariet ar šādu norādi marķētās daļas. Pirms uzsākat darbus pie ierīces, ļaujiet šīm daļām atdzist.



△ BĪSTAMI

Negadījumu risks

Slīpumā braucot ar lielu ātrumu, pastāv apgāšanās risks.

Brauciet slīpumos lēnām.

Negriezieties slīpumos.

Braucot ātri, izvairieties no saraustītas stūrēšanas ar lielu pagrieziena leņķi.

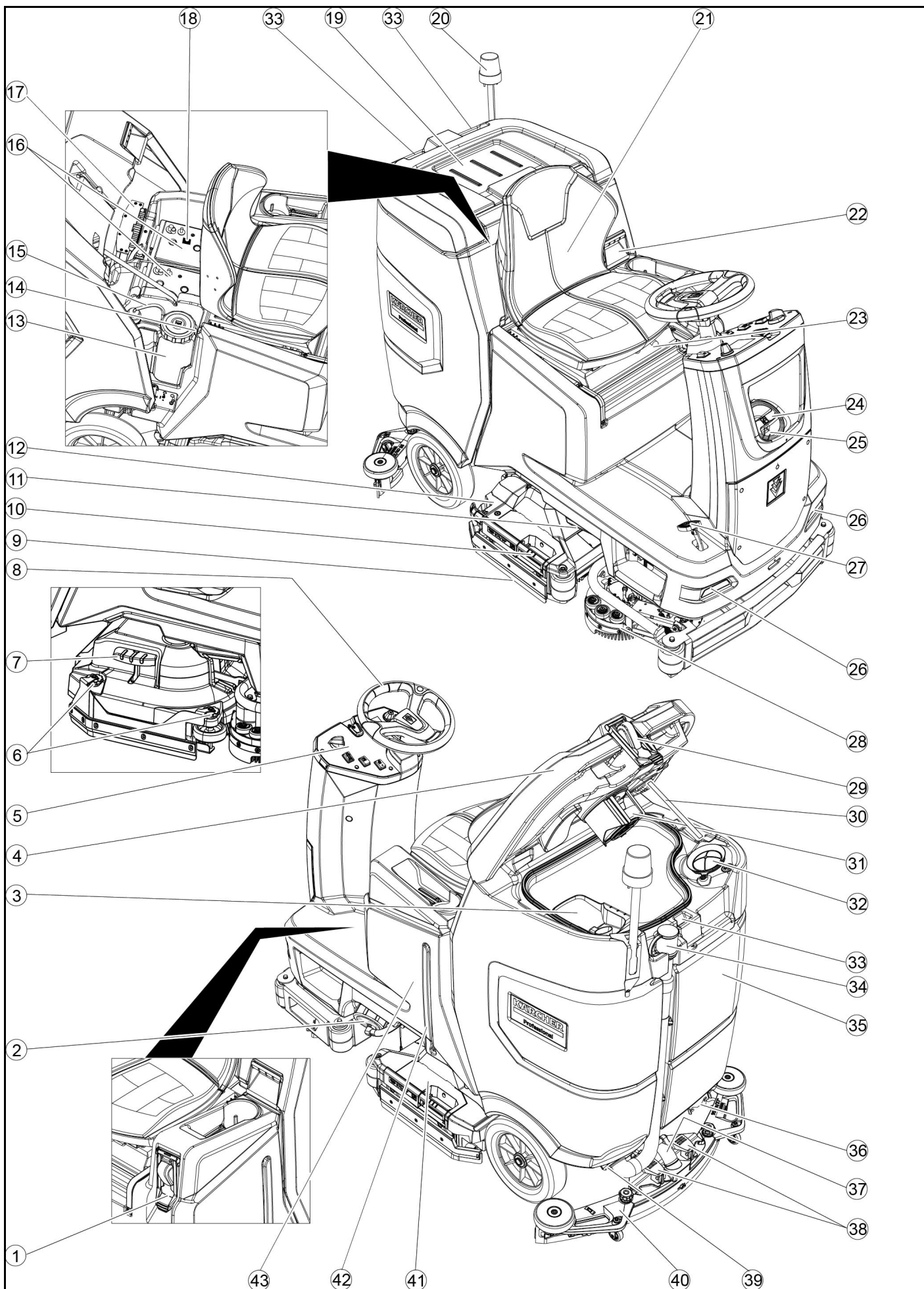
Brīdinājumu simboli

Rīkojoties ar akumulatoriem, ievērojiet šādas brīdinājuma norādes:

	Ievērot norādes akumulatora lietošanas instrukcijā un uz akumulatora, kā arī šajā lietošanas instrukcijā.
	Valkāt acu aizsarglīdzekļus.
	Pasargājiet bērnus no skābes un akumulatora.
	Sprādzienbīstamība
	Uguns, dzirkstele, atklāta gaisma un smēķēšana ir aizliegta.
	Ķīmiskā apdeguma draudi
	Pirmā palīdzība.
	Brīdinājuma norāde
	Utilizācija
	Neiemetiet akumulatoru atkritumu konteinerā.

Ierīces apraksts

Pārskats par ierīcēm



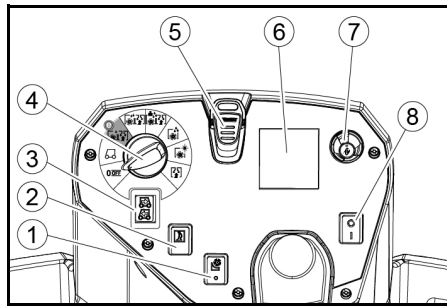
- ① * Uzpildīšanas sistēma
- ② Tīrā ūdens tvertnes vāks ar tīrā ūdens filtru
- ③ Rupjo netīrumu siets
- ④ Netīrā ūdens tvertnes vāks
- ⑤ Vadības panelis
- ⑥ Pulēšanas mēlītes regulēšanas ritenis (tikai D tīrīšanas galvai)
- ⑦ Sukas nomaiņas pedālis (tikai D tīrīšanas galvai)
- ⑧ Stūre
- ⑨ Pulēšanas mēlīte
- ⑩ Sukas nomaiņas rokturis (tikai R tīrīšanas galvai)
- ⑪ Sānu gaisma
- ⑫ Lielo netīrumu tvertne (tikai R tīrīšanas galvai)
- ⑬ Tīrīšanas līdzekļa tvertne
- ⑭ Datu plāksnīte
- ⑮ Tīrīšanas līdzekļa sūkšanas šļūtene
- ⑯ Akumulators
- ⑰ * Iekšējā uzlādes ierīce
- ⑱ Akumulatora spraudnis (ārējai uzlādes ierīcei)
Uzlādes ierīces tīkla kabelis (iekšējai uzlādes ierīcei)
- ⑲ Novietošanas vieta tīrīšanas komplektam "Homebase Box"
- ⑳ * Brīdinājuma lampiņa
- ㉑ Sēdekļis
- ㉒ Netīrā ūdens tvertnes atbloķēšana
- ㉓ Sēdekļa regulēšanas svira
- ㉔ Svaigā ūdens tvertnes iepildes atvere
- ㉕ Šļūtenes turētājs
- ㉖ Dienas gaitas lukturi
- ㉗ Braukšanas pedālis
- ㉘ * Sānu suku sistēma
- ㉙ * Ūdens pieslēgums netīrā ūdens tvertnes skalošanas sistēmai
- ㉚ Netīrā ūdens tvertnes vāka atbalsts
- ㉛ Pludiņš
- ㉜ Pūku siets
- ㉝ Iesūkšanas sijas uzglabāšana
- ㉞ Netīrā ūdens noplūdes šļūtene ar dozēšanas ierīci
- ㉟ Netīrā ūdens tvertne
- ㊱ * Sūkļa turētājs
- ㊲ Sūkšanas šļūtene
- ㊳ Iesūkšanas sijas fiksācijas sviras
- ㊴ Netīrā ūdens tvertnes noslēgs
- ㊵ Iesūkšanas sija
- ㊶ Tīrīšanas galva
- ㊷ Svaigā ūdens uzpildes līmeņa indikācija
- ㊸ Svaigā ūdens tvertne

* izvēles iespēja

Krāsu marķējums

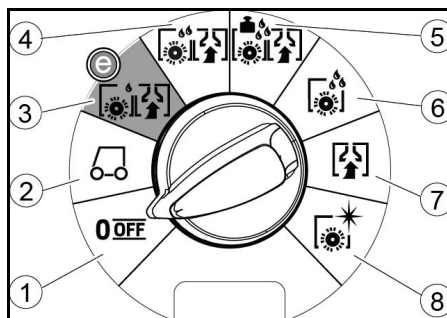
- Tīrīšanas procesa vadības elementi ir dzeltenī.
- Apkopes un servisa vadības elementi ir gaiši pelēki.

Vadības panelis



- ① *Sānu suku sistēmas slēdzis
- ② Signāлтаure
- ③ Braukšanas virziena slēdzis
- ④ Programmas slēdzis
- ⑤ Intelligent Key
- ⑥ Displejs
- ⑦ Informācijas poga
- ⑧ Drošības slēdzis

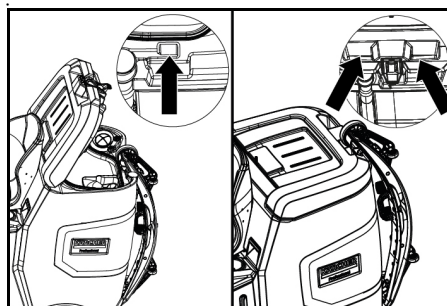
Programmas slēdzis



- ① OFF Ierīce ir izslēgta.
- ② TRANSPORT MODE Braukšana uz tīrīšanas vietu.
- ③ ECO MODE Grīdu mitrā tīrīšana (ar samazinātu ūdens daudzumu un samazinātu suku apgriezību skaitu) un netīrā ūdens uzsūkšana (ar samazinātu sūkšanas jaudu).
- ④ NORMAL MODE Grīdu mitrā tīrīšana un netīrā ūdens uzsūkšana.
- ⑤ HEAVY MODE Grīdu mitrā tīrīšana (ar paaugstinātu suku kontaktpiedienu) un netīrā ūdens uzsūkšana.
- ⑥ SCRUB MODE Uzklāšana bez uzsūkšanas Grīdu mitrā tīrīšana ar tīrīšanas līdzekļa iedarbības laiku.
- ⑦ SUCTION MODE Netīrā šķidruma uzsūkšana.
- ⑧ POLISH MODE Grīdu pulēšana ar lielu suku apgriezību skaitu, bez šķidruma uzklāšanas.

Sūkšanas stieņa turētājs

- Braucot cauri šaurām vietām, iesūkšanas siju iespējams noņemt un iekārt vienā no atverēm pie netīrā ūdens tvertnes vāka.



Uzglabāšanai iesūkšanas siju var iekarināt padziļinājumā pie netīrā ūdens tvertnes.

Simboli uz ierīces

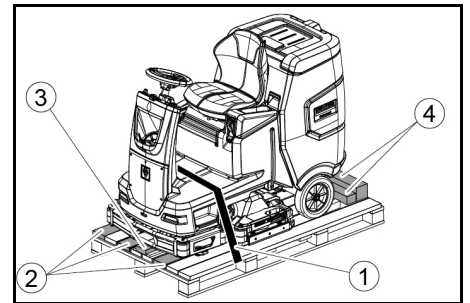
- Svaigā ūdens tvertnes izplūdes atvere
- Netīrā ūdens tvertnes izplūdes atvere
- Svaigā ūdens tvertnes uzpildes līmenis (50%)
- Nostiprināšanas punkts
- *Mopa turētājs
- Uzpildīšanas sistēmas ūdens pieslēgums
- Netīrā ūdens tvertnes skalošanas sistēmas ūdens pieslēgums
- Sukas nomaiņa

* izvēles iespēja

Montāža

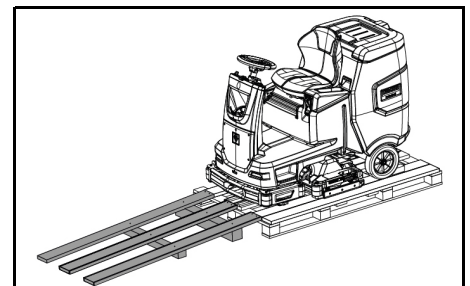
Izkraušana

1. Noņemiet iepakojuma plēvi.
2. Noņemiet spriegotājsiksnu.



- ① Spriegotājsiksna
- ② Dēlis
- ③ Klucis
- ④ Brusa

3. Noskrūvējiet klucis, brusas un dēļus. Noskrūvējamās sastāvdaļas attēlā ir marķētas pelēkā krāsā.
4. Ar noskrūvētajiem dēļiem un brusām paletes priekšā izveidojiet rampu un piestipriniet ar skaidu plāksņu skrūvēm.



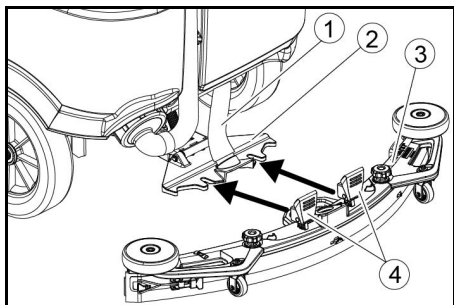
5. Ievietojiet akumulatorus, ja ierīce tika piegādāta bez akumulatoriem (skatīt nodaļu "Pirms ekspluatācijas uzsākšanas / Akumulators").
6. Nobrauciet ierīci uz priekšu no paletes (skatīt nodaļu "Darbība / Braukšana").

Suku montāža

1. Suku montāža ir aprakstīta nodaļā „Aprakopes darbi”.

Iesūkšanas sijas uzstādīšana

1. Pagrieziet abas fiksācijas sviras uz augšu.



- 1 Sūkšanas šļūtene
 - 2 Iesūkšanas sijas piekare
 - 3 Iesūkšanas sija
 - 4 Fiksācijas svira
2. Iesūkšanas siju ievietojiet iesūkšanas sijas stiprinājumā.
 3. Pagrieziet abas fiksācijas sviras uz leju.

Akumulatori

Ieteicamie akumulatori

Apraksts	Pasūt.-Nr.	Tilpums (m ³)*	Gaisa plūsma (m ³ /h)**
170 Ah - bezapkopes, AGM	4.039-352.7	2,4	1,0
180 Ah - bezapkopes, gēla	4.039-354.7	3,8	1,6
285Ah - bezapkopes, AGM	4.039-353.7	12,6	5,1

* Akumulatora uzlādes telpas minimālā ietilpība

** Minimālā gaisa plūsma starp akumulatore uzlādes telpu un vidi

Akumulatore ievietošana un pieslēgšana

⚠ UZMANĪBU

Akumulatore izņemšana un ievietošana
Nestabils mašīnas stāvoklis
Izņemot un ievietojot akumulatorus, pārliecinieties, vai mašīna atrodas stabilā stāvoklī.

IEVĒRĪBAI

Polaritātes maiņa

Vadības elektronikas iznīcināšana
Pieslēdzot akumulatoru ievērojiet pareizo polaritāti.

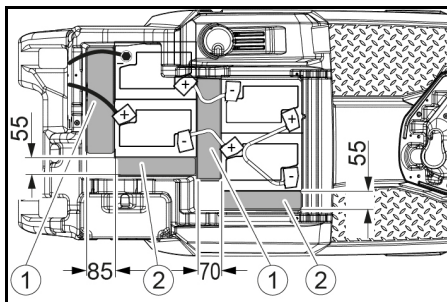
IEVĒRĪBAI

Dziļā izlāde

Bojājumu risks

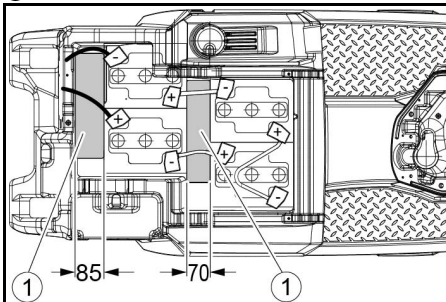
Pirms ierīces ekspluatācijas uzlādējiet akumulatorus.

1. Notecināt netīro ūdeni.
2. Atbloķējiet netīrā ūdens tvertni un pavisiet to atpakaļ.
3. Ievietojiet akumulatorus ierīcē.



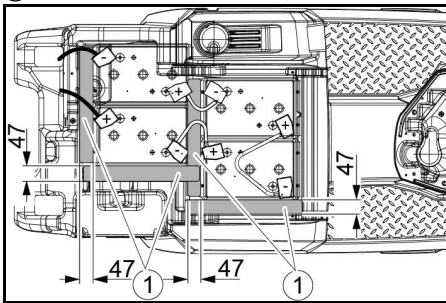
170 Ah, 4.039-352.7

- 1 Starplika 310x85x70 mm
- 2 Starplika 240x55x30 mm



180 Ah, 4.039-354.7

- 1 Starplika 310x85x70 mm



285 Ah, 4.039-353.7

- 1 Starplika 345x60x47
4. Starp akumulatoru un ierīci ievietojiet starplikas attēlā norādītajās vietās.
5. Polus savienojiet ar savienošanas kabeļiem.
6. Pieslēguma kabeli pieslēgt pie brīvajiem akumulatore poliēm (+) un (-).

Norādījums

Pie akumulatore komplekta 170 Ah 4.039-352.7 negatīvā pola ar izolēto pola skrūvi pieslēgt pieslēguma kabeli.

7. Ierīces puses akumulatore spraudni savienot ar akumulatore puses akumulatore spraudni.
8. Netīrā ūdens tvertni pavirzīt uz priekšu un aizvērt to.

Akumulatore izņemšana

⚠ UZMANĪBU

Akumulatore izņemšana un ievietošana
Nestabils mašīnas stāvoklis
Izņemot un ievietojot akumulatorus, pārliecinieties, vai mašīna atrodas stabilā stāvoklī.

1. Iestatiet drošības slēdzi pozīcijā "0".
2. Notecināt netīro ūdeni.
3. Atbloķējiet netīrā ūdens tvertni un pavisiet to atpakaļ.
4. Atvienot akumulatore spraudni.

5. Atvienot kabeli no akumulatore mīnus pola.
6. No akumulatoreiem atvienot atlikušos kabelus.
7. Izņēmiēt akumulatoreus.
8. Izlietotos akumulatoreus utilizēt atbilstoši spēkā esošajiem noteikumiem.

Ekspluatācijas uzsākšana

Akumulatore uzlāde

⚠ BĪSTAMI

Nepareiza uzlādes ierīces izmantošana

Elektriskais trieciens

Ievērojiet tīkla spriegumu un drošinātāju, kas norādīts uz ierīces tipa datu plāksnītes. Izmantojiet uzlādes ierīci tikai sausās telpās ar pietiekamu ventilāciju.

Uzlādējot akumulatore, rodas viegli uzliesmojošas gāzes

Sprādzienbīstamība

Akumulatore uzlādi veiciet tikai tam piemērotā telpā. Atkarībā no akumulatore tipa telpā jābūt minimālam tilpumam un gaisa apmaiņai ar minimālu gaisa plūsmu (skatīt "Ieteiktie akumulatore").

IEVĒRĪBAI

Bīstamo gāzu uzkrāšanās, uzlādējot zem tvertnes

Sprādzienbīstamība

Pirms akumulatore, kuriem nav nepieciešama regulāra apkope, uzlādes, netīrā ūdens tvertni nepieciešams pacelt uz augšu. Uzlādes laiks vidēji aizņem aptuveni 10-15 stundas.

Ierīci uzlādes laikā nav iespējams izmantot.

Norādījums

Ierīcei ir dziļās izlādes aizsardzība, t. i., kad tiek sasniegta minimālā pieļaujamā jauda, birstes motors un turbīna tiek izslēgtas.

1. Piebrauciet ierīci tieši pie uzlādes ierīces, izvairieties no kāpumiem.

Ārējā uzlādes ierīce

IEVĒRĪBAI

Nepiemērotas uzlādes ierīces izmantošana

Bojājumu risks

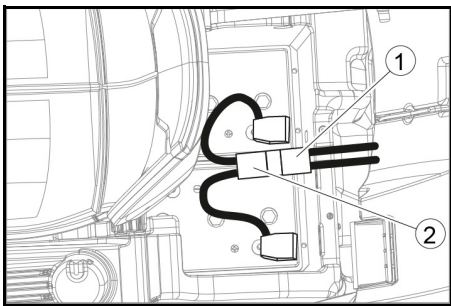
Nesavienojiet uzlādes ierīci ar ierīces akumulatore spraudni.

Izmantojiet tikai uzlādes ierīci, kas ir piemērota ievietotā akumulatore tipam.

Izlasiet uzlādes ierīces ražotāja lietošanas instrukciju un pievērsiet īpašu uzmanību drošības norādēm.

Akumulatore	Kapacitāte	Uzlādes ierīce
4.039-352.7	170 Ah	6.654-436.0
4.039-354.7	180 Ah	6.654-434.0
4.039-353.7	285Ah	6.654-419.0

1. Atbloķējiet netīrā ūdens tvertni un pavisiet to atpakaļ.
2. Atvienot ierīces puses akumulatore spraudni.



- ① Akumulatora spraudnis, ierīces pusē
- ② Akumulatora spraudnis, akumulatora pusē
3. Akumulatora puses akumulatora spraudni savienot ar uzlādes ierīci.
4. Uzlādes ierīces tīkla spraudni iespraust kontaktligzdā.
5. Uzlādes procesu veikt saskaņā ar uzlādes ierīces lietošanas instrukcijas norādēm.
6. Ierīces akumulatora spraudni savienot ar akumulatora puses akumulatora spraudni.
7. Pavirziet netīrā ūdens tvertni uz priekšu un aizveriet to.

Iekšējā uzlādes ierīce

1. Atbloķējiet netīrā ūdens tvertni un pavirziet to atpakaļ.
2. Iekšējās uzlādes ierīces tīkla spraudni iespraudiet kontaktligzdā. Akumulatora uzlādes stāvoklis tiek parādīts vadības paneļa displejā.
3. Pēc uzlādēšanas izņemiet uzlādes ierīces tīkla spraudni no kontaktligzdas.
4. Netīrā ūdens tvertni pavirziet uz priekšu.

Akumulatori, kuriem nav nepieciešama regulāra apkope (mitrie akumulatori)

⚠ **BĪSTAMI**

Ūdens uzpilde akumulatora izlādētā stāvoklī

Skābes noplūdes radīti skābes apdegumu draudi, apģērba bojājumi
Strādājot ar akumulatora skābi, izmantojiet aizsargbrilles, aizsargapģērbu un aizsargcimdus.
Ievērojiet priekšrakstus.
Iespējamu skābes šļakatu gadījumā, uz ādas vai apģērba, nekavējoties skalot ar lielu ūdens daudzumu.

IEVĒRĪBAI

Ūdens lietošana ar piedevām

Bojāti akumulatori, garantijas zudums
Akumulatoru papildināšanai izmantojiet tikai destilētu vai atsāļotu ūdeni (EN 50272-T3).
Neizmantojiet svešas piedevas, tā saucamos uzlabošanas līdzekļus, jo pretējā gadījumā garantija vairs nav spēkā.

1. Stundu pirms uzlādes procesa beigām uzpildīt destilētu ūdeni. To darot, ievērot pareizo skābes līmeni atbilstoši akumulatora marķējumam.
Uzlādes procesa beigās visām šūnām jāizdala gāzi.
2. Savāciet izlijušo ūdeni. Lai to izdarītu, rīkojieties kā aprakstīts nodaļas "Kopšana un apkope" sadaļā "Akumulatora tīrīšana".

Eksploatācija

⚠ **BĪSTAMI**

Krītoši priekšmeti

Savainošanās risks

Nebrauciet ar ierīci vietās, kurās pastāv risks, ka apkalpojošo personālu varētu aizskart krītoši priekšmeti.

IEVĒRĪBAI

Bīstamības situācija eksploatācijas laikā

Savainošanās risks

Bīstamības gadījumā drošības slēdzi iestatiet pozīcijā "0".

Ierīces stumšana

Lai stumtu ierīci, jāatbloķē bremzes.

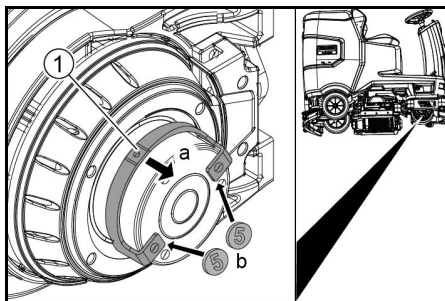
⚠ **BĪSTAMI**

Negadījumu risks

Kad bremze ir atbloķēta, bremzēšanas funkcija nedarbojas.

Atbloķēšanai izmantotās monētas obligāti izņemiet tūlīt pēc tam, kad stumšana ir pabeigta.

1. Atbloķēšanas sviru pagrieziet prom no riteņa un pieturiet.



- ① Atbloķēšanas svira
2. Abos sviras galos starp korpusu un sviru ievietojiet monētu.
3. Atlaidiet atbloķēšanas sviru.
4. Stumiet ierīci.
5. Tūlīt pēc stumšanas atkal izņemiet abas monētas.

Sēdekļa regulēšana

Augstuma iestatīšana

1. Stāviet blakus ierīcei.
2. Paceliet sēdekli aizmugurē.
3. Priekšējo sēdekļa stiprinājumu pieregulējiet atbilstoši vēlamajam ierīces augstumam.
4. Nolaidiet sēdekli aizmugurē.

Pozīcijas noregulēšana

1. Izmantojiet sēdekļa regulēšanas sviru un pārbīdiet sēdekli vēlamajā pozīcijā.
2. Atlaidiet sēdekļa regulēšanas sviru un nofiksējiet sēdekli.

Ierīces ieslēgšana

1. apsēties uz vadītāja sēdekļa;
2. Ievietojiet Intelligent Key atslēgu.
3. Iestatiet drošības slēdzi pozīcijā "1".
4. Pagrieziet programmu slēdzi uz vēlamo funkciju.
5. Ja displejā parādās kāds no zemāk redzamajiem rādījumiem, noņemiet kāju no braukšanas pedāļa, iestatiet drošības slēdzi pozīcijā "0" un veiciet nepieciešamos apkopes darbus.

Displejs	Darbība
maintenance squeegee	Notīriet iesūkšanas siju.
maintenance brush head	Pārbaudiet suku nodilumu un notīriet.
maintenance squeegee blade	Pārbaudiet sūkšanas mēlišu nodilumu un noregulējumu.
maintenance turbine filter	Notīrīt pūku sietu.
maintenance fresh water filter	Iztīrīt svaigā ūdens filtru.

6. Nospiediet informācijas pogu.

7. Atiestatiet atbilstošās apkopes skaitītāju (skatīt "Pelēkā Intelligent Key / Apkopes skaitītāja atiestatīšana").

Norādījums

Ja skaitītājs nav atiestatīts, ieslēdzot ierīci, ikreiz atkal parādās apkopes rādījums.

Gaismas ieslēgšana

Dienas gaitas lukturi

Dienas gaitas lukturi deg, kad ierīce ir ieslēgta.

Sānu gaisma

Sānu gaisma iedegas, tiklīdz programmas slēdzis tiek ieslēgts uz tīrīšanas programmu.

Stāvbremzes pārbaude

⚠ **BĪSTAMI**

Bojāta stāvbremze

Negadījumu risks

Pirms katras izmantošanas reizes pārbaudiet stāvbremzes darbību līdzinā vietā.

1. Ieslēgt ierīci.
2. Braukšanas virziena slēdzi iestatiet pozīcijā "uz priekšu".
3. Programmu slēdzi iestatiet uz "TRANSPORT MODE".
4. Viegli nospiediet braukšanas pedāli. Bremzēm dzirdami jāatbloķējas. Līdzinā vietā ierīcei jāšak nedaudz ripot.
5. Atlaidiet braukšanas pedāli. Bremei ir jābūt dzirdamai.

Ja tas tā nav, izslēdziet ierīci un sazinieties ar klientu apkalpošanas dienestu.

Braukt

⚠ **BĪSTAMI**

Bremzēšanas funkcijas iztrūkums

Negadījumu risks

Pirms ierīces izmantošanas obligāti pārbaudiet stāvbremzes darbību. Nekādā gadījumā neizmantojiet ierīci, ja stāvbremze nedarbojas.

⚠ **BĪSTAMI**

Neuzmanīga braukšana

Apgāšanās risks

Braukšanas virzienā izbrauciet vai šķērsojiet tikai tādu slīpumus, kas nepārsniedz 10%.

Neveiciet apgriešanos, braucot slīpumos. Brauciet lēnām pagriezienos un uz mitrām virsmām.

Brauciet ar ierīci, tikai atrodoties uz stabilas virsmas.

Norādījums

Kustības virzienu braukšanas laikā iespējams mainīt. Tādējādi, vairākas reizes

braucot uz priekšu un atpakaļ, iespējams veikt nospodru vietu pulēšanu.

1. Ieņemiet sēdēšanas pozīciju.
2. Ievietojiet Intelligent Key atslēgu.
3. Drošības slēdzi iestatiet uz "1".
4. Programmu slēdzi iestatiet uz "TRANSPORT MODE".
5. Braukšanas virzienu iestatiet ar vadības pulsts braukšanas virziena slēdzi.
6. Braukšanas ātrumu regulējiet, nospiežot braukšanas pedāli.
7. Atlaidiet braukšanas pedāli. Ierīce apstājas.

Pārslodzes gadījumā piedziņas motors tiek atslēgts. Displejā parādās traucējuma ziņojums. Vadības ierīces pārkaršanas gadījumā tiek atslēgts attiecīgais agregāts.

8. Ļaujiet ierīcei atdzist vismaz 15 minūtes.
9. Iestatiet programmu slēdzi pozīcijā "OFF", tad īsi nogaidiet un iestatiet uz vēlamo programmu.

Svaigā ūdens uzpilde

Tīrā ūdens uzpilde ar uzpildīšanas sistēmu

1. Ūdens šļūteni pievienojiet uzpildīšanas sistēmas pieslēgvietai (maksimālā ūdens temperatūra 50 °C).
2. Atvērt ūdens padevi.
3. Uzraugiet ierīci; uzpildes automātika pārtrauc ūdens pieplūdi, tiklīdz tīrā ūdens tvertne ir pilna.
4. Aizvērt ūdens pieplūdi.
5. Noņemiet ūdens šļūteni.

Svaigā ūdens uzpilde

1. Atvērt svaigā ūdens tvertnes vāciņu.
2. Tīro ūdeni (maks. 50 °C) iepildiet līdz iepildīšanas uzgaļa apakšējai malai.
Norāde: Svaigā ūdens šļūteni uzpildes laikā nofiksēt ar šļūtenes turētāju.
3. Aizvērt svaigā ūdens tvertnes vāciņu.

Tīrīšanas līdzekļa iepildīšana

Tīrīšanas līdzekļu norādes

△ BRĪDINĀJUMS

Nepiemēroti tīrīšanas līdzekļi

Veselības apdraudējums, ierīces bojājumi
Izmantojiet tikai ieteicamos tīrīšanas līdzekļus. Izmantojot citus tīrīšanas līdzekļus, operators uzņemas paaugstinātu risku atiecībā uz ekspluatācijas drošību un negadījumu risku.

Izmantojiet tikai tādas tīrīšanas līdzekļus, kas nesatur hloru, šķīdinātājus, sāļsskābi un fluorūdeņražskābi.

Ievērojiet drošības norādes uz tīrīšanas līdzekļiem.

Norādījumi

Neizmantojiet spēcīgi putojošus tīrīšanas līdzekļus.

Ieteicamie tīrīšanas līdzekļi

Pielietojums	Tīrīšanas līdzekļi
Visu ūdensizturīgu grīdu uzturēšanas tīrīšana	RM 746 RM 756 RM 780
Spīdīgu virsmu (piem., granīta) uzturēšanas tīrīšana	RM 755 es

Pielietojums	Tīrīšanas līdzekļi
Rūpniecisko grīdu uzturēšanas tīrīšana, pagaidu tīrīšana un pamattīrīšana	RM 69 ASF
Porcelāna flīžu uzturēšanas tīrīšana un pamattīrīšana	RM 753
Sanitārās zonas flīžu uzturēšanas tīrīšana	RM 751
Visu sārnu izturīgu grīdu (piem., PVC) atslāņošana	RM 752
Linoleja grīdu atslāņošana	RM 754

Tīrīšanas līdzekļa iepildīšana ar dozēšanas ierīci

Tikai variantam DOSE:

Tīrīšanas līdzeklis tīrajam ūdenim posmā uz tīrīšanas galvu tiek pievienots, izmantojot dozēšanas ierīci.

1. Atbloķējiet netīrā ūdens tvertni un pavisiet to atpakaļ.
2. Piepildiet tīrīšanas līdzekļa tvertni ar tīrīšanas līdzekli.
3. Netīrā ūdens tvertni pavisiet uz priekšu.

Norādījumi

Izmantojot dozēšanas ierīci, iespējams pievienot ne vairāk kā 3% tīrīšanas līdzekļa. Ja nepieciešama lielāka deva, tīrīšanas līdzeklis jāpievieno tīrā ūdens tvertnē.

Tīrīšanas līdzekļa iepildīšana tīrā ūdens tvertnē

1. Mazgāšanas līdzekli ieliet svaigā ūdens tvertnē.

Norāde: Svaigā ūdens tvertnes atgaisošanas atveri iespējams izmantot, lai nomērītu nepieciešamo tīrīšanas līdzekļa daudzumu. Tā iekšpusē ir aprīkota ar skalu.

Parametru iestatīšana

1. Programmu slēdzi iestatiet uz vēlamo tīrīšanas programmu.
2. Grieziet informācijas pogu, līdz tiek parādīts vēlamais parametrs.
3. Nospiediet informācijas pogu. Iestatītā vērtība mirgo.
4. Iestatiet vēlamo vērtību, pagriežot informācijas pogu.
5. Apstipriniet mainīto iestatījumu, nospiežot informācijas pogu, vai pagaidiet, līdz iestatītā vērtība pēc 10 sekundēm tiek automātiski pārņemta.

Dzeltenā Intelligent Key

Dzeltenā Intelligent Key sniedz piekļuvi funkcijām, kas nepieciešamas tīrīšanas uzdevumam.

Dažādu tīrīšanas programmu parametri ir jau iepriekš iestatīti ierīcē. Atkarībā no dzeltenās Intelligent Key dotās atļaujas atsevišķus parametrus iespējams mainīt.

Displeja teksti parametru iestatīšanai lielākoties ir pašizskaidrojoši. Parametrs "FACT" (pieejams tikai R tīrīšanas galvai):

- "Fine Clean": Zems suku apgriezīnu skaits pelēkās nokrāsas noņemšanai no keramikajām grīdām.

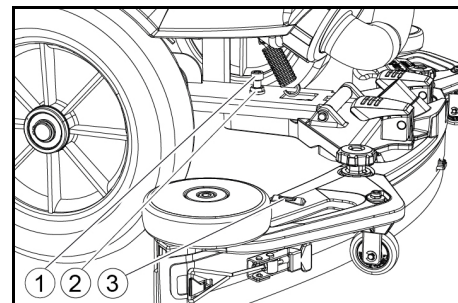
- "Whisper Clean": Vidējs suku apgriezīnu skaits ikdienas tīrīšanai ar samazinātu trokšņa līmeni.
- "Power Clean": Liels suku apgriezīnu skaits pulēšanai, kristalizēšanai un slaucīšanai.

Iesūkšanas sijas iestatīšana

Nolieces iestatīšana

Nolieci jānoregulē tā, lai iesūkšanas sijas iesūkšanas atloce visā garumā vienmērīgi tiktu piespiesta grīdai.

1. Novietojiet ierīci uz virsmas bez slīpuma.
2. Programmu slēdzi pagrieziet pozīcijā "Sūkšana".
3. Ierīci mazliet pabrauciet uz priekšu.
4. Nolasiet līmeņrādi.



- ① Skrūve
- ② Uzgrieznis
- ③ Līmeņrādis

5. Atskrūvējiet uzgriezni.
6. Noregulējiet skrūvi tā, lai līmeņrāža indikatora atrastos starp abām līnijām.
7. Pievelciet uzgriezni.
8. Lai pārbaudītu jauno iestatījumu, atkal nedaudz pabrauciet ierīci uz priekšu. Ja nepieciešams, atkārtojiet iestatīšanas procesu.
9. Programmu slēdzi pagrieziet pozīcijā "OFF".

Augstuma iestatīšana

Augstuma regulēšana ietekmē iesūkšanas atloces izliekumu, kad tā saskaras ar grīdu.

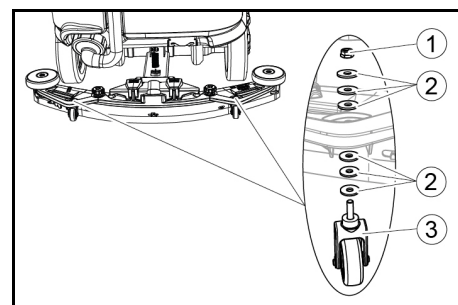
Norādījumi

Pamatiestatījums: 3 paplāksnes virs, 3 paplāksnes zem iesūkšanas sijas.

Nelīdzena grīda: 5 paplāksnes virs, 1 paplāksne zem iesūkšanas sijas.

Ļoti gluda grīda: 1 paplāksne virs, 5 paplāksnes zem iesūkšanas sijas.

1. Noskrūvējiet uzgriezni.



- ① Uzgrieznis
- ② Paplāksne
- ③ Distancēšanas veltnis ar turētāju

2. Ievietojiet vēlamo paplākšņu skaitu starp iesūkšanas siju un distancēšanas veltni.
3. Atlikušās paplākšnes ievietot virs distancēšanas veltna.
4. Uzskūvējiet uzgriezni un pievelciet.
5. Procesu atkārtot arī pie otra distancēšanas veltna.

Norādījums

Abus distancēšanas veltnus noregulējiet vienādā augstumā.

Pulēšanas mēlīšu noregulēšana

Pulēšanas mēlītes jāregulē tikai D tīrīšanas galvai.

1. Griežot regulēšanas riteni, iestatiet pulēšanas mēlītes tā, lai pulēšanas mēlīte pieskartos zemei.
2. Papildus pagrieziet regulēšanas riteni vēl par 1 pagriezianu uz leju.

Tīrīšana

1. Ieņemiet vietu uz sēdekļa.
2. Ievietojiet Intelligent Key atslēgu.
3. Iestatiet drošības slēdzi pozīcijā "1".
4. Iestatiet braukšanas virziena slēdzi braukšanai uz priekšu.
5. Programmu slēdzi iestatiet uz vēlamo tīrīšanas programmu.
6. Ar braukšanas pedāli nosakiet ātrumu.
7. Ar stūri nosakiet braukšanas virzienu.
8. Brauciet pa tīrāmo laukumu.

Sānu suku sistēma (izvēles iespēja)

Sānu suku sistēma atvieglo darbu, kas jāveic tuvu malai.

Norādījums

Sānu suku sistēma tīrīšanas programmās 'Pulēšana' un 'Sūkšana' nav aktīva.

1. Nospiediet sānu suku sistēmas slēdzi. Sānu suku sistēma ir aktivizēta.
2. Lai pabeigtu darbu ar sānu suku sistēmu, pagrieziet sānu suku sistēmas slēdzi uz "0".

Ekspluatācijas beigšana

Tīrīšanas beigšana

1. Programmu slēdzi iestatiet uz 'Braukšana'.
2. Īsu gabalu turpināt braukt. Atlikušais ūdens tiek izsūknēts.
3. Programmu slēdzi pagrieziet pozīcijā "OFF".
4. Ieņemiet Intelligent Key atslēgu.
5. Nepieciešamības gadījumā uzlādēt akumulatoru.

Netīrā ūdens notecināšana

BRĪDINĀJUMS

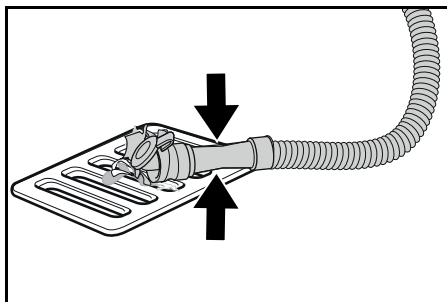
Nepareiza notekūdeņu utilizācija

Apkārtējās vides piesārņošana levdorojiet vietējos notekūdeņu attīrīšanas noteikumus.

Norādījums

Ja netīrā ūdens tvertne ir pilna, pludiņš pārtrauc iesūkšanas plūsmu, lai novērstu netīrā ūdens tvertnes pārplūšanu. Šajā gadījumā izlaidiet netīro ūdeni.

1. Ieņemiet netīrā ūdens noteces šļūteni no turētāja un atveriet noteces šļūtenes vāciņu.



2. Saspiediet šļūtenes galu un turiet to nolaistu virs iztecināšanas vietas.
3. Regulējiet netīrā ūdens strūklu stiprumu, saspiežot šļūtenes galu.
4. Ar tīru ūdeni izskalot netīrā ūdens tvertni.
5. Aizveriet noteces šļūtenes vāciņu.
6. Netīrā ūdens šļūteni iespiediet ierīces turētājā.

Netīrā ūdens tvertnes skalošanas sistēma (izvēles iespēja)

1. Ieņemiet netīrā ūdens noteces šļūteni no turētāja un atveriet noteces šļūtenes vāciņu.
2. Aizveriet netīrā ūdens tvertnes vāku.
3. Ūdens padeves šļūteni savienojiet ar netīrā ūdens tvertnes skalošanas sistēmas ūdens pieslēgvietu.
4. Atveriet ūdens padevi un apmēram 30 sekundes skalojiet netīrā ūdens tvertni.
5. Ja nepieciešams, atkārtojiet skalošanas procesu 2 līdz 3 reizes.
6. Aizvērt ūdens pieplūdi.
7. Atvienojiet ūdens padeves šļūteni no ierīces.
8. Aizveriet netīrā ūdens noteces šļūteni un iespiediet to turētājā.

Lielo netīrumu tvertnes iztukšošana

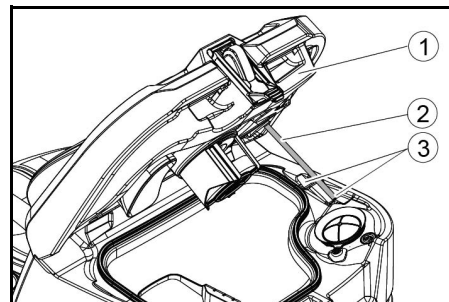
1. Nedaudz paceliet lielo netīrumu tvertni un izvelciet to.
2. Iztukšojiet lielo netīrumu tvertni.
3. Ievietojiet lielo netīrumu tvertni atkal pakal.

Svaigā ūdens notecināšana

1. Atveriet tīrā ūdens tvertnes vāku.
2. Izlaidiet tīro ūdeni.
3. Iztīriet filtru.
4. Uzlieciet tīrā ūdens tvertnes vāku.

Ierīces novietošana

1. Programmu slēdzi pagrieziet pozīcijā "OFF".
2. Ieņemiet Intelligent Key atslēgu.
3. Nodrošiniet ierīci pret aizribošanu.
4. Atveriet netīrā ūdens tvertnes vāku un nodrošiniet to ar atbalstu, lai netīrā ūdens tvertne varētu izžūt. Lai to izdarītu, atlokiet atbalstu uz leju un, atverot vāku, novietojiet apakšējo atbalsta galu vēlamajā līmenī.



① Netīrā ūdens tvertnes vāks

② Atbalsts

③ Pakāpe

5. Nepieciešamības gadījumā uzlādēt akumulatoru.

Pelēkā Intelligent Key

Pelēkā Intelligent Key uzraudzības personālam piešķir paplašinātu piekļuvi un iestatīšanas iespējas.

1. Ievietojiet Intelligent Key atslēgu.
2. Izvēlieties vēlamo funkciju, pagriežot informācijas pogu.

Transportēšanas brauciens

1. Programmu slēdzi iestatiet uz "TRANSPORT MODE".

2. Nospiediet informācijas pogu.

Izvēlnē TRANSPORT MODE var veikt šādas funkcijas:

- Maksimālā ātruma iestatīšana
- Darba stundu skaitītāja rādīšana
- Apkopes skaitītāja dzēšana
- Programmatūras versijas rādīšana
- R vai D tīrīšanas galvas iestatīšana
- No ātruma atkarīgas ūdens dozēšanas ieslēgšana / izslēgšana
- Pēcdarbības laika iestatīšana
- Valodas iestatīšana
- Atslēgu pārvaldība
- Montāžas komplektu ieslēgšana / izslēgšana
- Rūpnīcas iestatījumu aktivizēšana

Maksimālais ātrums

Izvēlnē "max speed" iespējams ierobežot maksimālo ātrumu.

1. Griežiet informācijas pogu, līdz displejā parādās "max speed".
2. Nospiediet informācijas pogu.
3. Griežiet informācijas pogu, līdz tiek parādīts vēlamais maksimālais ātrums.
4. Nospiediet informācijas pogu.

Norādījums

Darba ātrums nevar pārsniegt iestatīto maksimālo ātrumu.

Apkopes skaitītāja atiestatīšana

Ja displejā redzami apkopes darbi ir veikti, pēc to izpildes jāveic atbilstošā apkopes skaitītāja atiestatīšana.

1. Griežiet informācijas pogu, līdz parādās „maintenance count.”.
2. Nospiediet informācijas pogu. Tiek parādīti skaitītāja rādījumi.
3. Griežiet informācijas pogu, līdz tiek izcelts dzēšamais skaitītājs.
4. Nospiediet informācijas pogu.
5. Izvēlieties "yes", pagriežot informācijas pogu.
6. Nospiediet informācijas pogu. Skaitītājs tiek dzēsts.

Tīrīšanas galvas iestatīšana

1. Grieziet informācijas pogu, līdz izvēlnē parādās "brush head".
2. Nospiediet informācijas pogu.
3. Grieziet informācijas pogu, līdz tiek izziemēts iebūvētās tīrīšanas galvas tips.
"Roll" = R-tīrīšanas galva
"Disc" = D-tīrīšanas galva
4. Nospiediet informācijas pogu.

No ātruma atkarīga ūdens dozēšana

Ja ir ieslēgta no ātruma atkarīga ūdens dozēšana, suku mitrināšana mainās proporcionāli ātrumam.

Ūdens dozēšanu papildus ietekmē arī attiecīgās tīrīšanas programmas iestatījums (0...100%).

Iestatījums	ON [ml/m ²]	OFF [l/min]
0%	0	0
10%	7,5	0,6
20%	15	1,1
30%	22,5	1,7
40%	30	2,3
50%	37,5	2,8
60%	45	3,4
70%	52,5	3,9
80%	60	4,5
90%	67,5	5,1
100%	75	5,7

Iestatiet no ātruma atkarīgu vai pastāvīgu ūdens dozēšanu:

1. Grieziet informācijas pogu, līdz displejā parādās "water dosage mode".
2. Nospiediet informācijas pogu.
3. Grieziet informācijas pogu, līdz ir izziemēta vēlamā funkcija.
4. Nospiediet informācijas pogu.

Pēcdarbības laiki

1. Grieziet informācijas pogu, līdz displejā tiek parādīts izvēlnes punkts "delay times".
2. Nospiediet informācijas pogu.
3. Grieziet informācijas pogu, līdz ir izziemēta vēlamā konstrukcija.
4. Nospiediet informācijas pogu.
5. Grieziet informācijas pogu, līdz tiek parādīts vēlamais pēcdarbības laiks.
6. Nospiediet informācijas pogu.

Valodas iestatīšana

1. Grieziet informācijas pogu, līdz displejā tiek parādīts izvēlnes punkts "language".
2. Nospiediet informācijas pogu.
3. Grieziet informācijas pogu, līdz ir izziemēta vēlamā valoda.
4. Nospiediet informācijas pogu.

Atslēgu pārvaldība

Izvēlnes punktā "key menu" tiek aktivizēta piekļuve dzeltenajai "Intelligent Key", kā arī displeja rādījumu valodai.

1. Ievietojiet pelēko Intelligent Key.
2. Grieziet informācijas pogu, līdz displejā parādās izvēlnes punkts "key menu".
3. Nospiediet informācijas pogu.
4. Izvelciet pelēko Intelligent Key atslēgu un ievietojiet personalizējamo dzelteni Intelligent Key atslēgu.

5. Izvēlieties maināmo izvēlnes punktu, pagriežot informācijas pogu.
6. Nospiediet informācijas pogu.
7. Izvēlieties izvēlnes punkta iestatījumu, pagriežot informācijas pogu.
8. Apstipriniet iestatījumu, nospiežot izvēlnes punktu.
9. Izvēlieties nākamo maināmo izvēlnes punktu, pagriežot informācijas pogu.
10. Kad visi iestatījumi ir veikti, pagriežot informācijas pogu, atveriet izvēlni "save".
11. Nospiediet informācijas pogu.
Piekļuves iespējas ir saglabātas.

Montāžas komplektu ieslēgšana / izslēgšana

1. Grieziet informācijas pogu, līdz displejā tiek parādīts vēlamais montāžas komplekts.
2. Nospiediet informācijas pogu.
3. Grieziet informācijas pogu, līdz tiek izziemēta vēlamā montāžas komplekta funkcija.
4. Nospiediet informācijas pogu.

Rūpnīcas iestatījums

Tiek atjaunots visu tīrīšanas parametru rūpnīcas iestatījums.

1. Grieziet informācijas pogu, līdz tiek parādīts izvēlnes punkts "factory settings".
2. Nospiediet informācijas pogu.
3. Grieziet informācijas pogu, līdz tiek izziemēts "yes".
4. Nospiediet informācijas pogu.

Tīrīšanas programmu parametru iestatīšana

Visi tīrīšanas programmu parametri tiek saglabāti, līdz tiek izvēlēts cits iestatījums.

1. Programmu slēdzi iestatiet uz vēlamo tīrīšanas programmu.
2. Nospiediet informācijas pogu.
Tiek parādīts pirmais iestatāmais parametrs.
3. Nospiediet informācijas pogu
Iestatītā vērtība mirgo.
4. Iestatiet vēlamu vērtību, pagriežot informācijas pogu.
5. Apstipriniet mainīto iestatījumu, nospiežot informācijas pogu, vai pagaidiet, līdz iestatītā vērtība pēc 10 sekundēm tiek automātiski pārņemta.
6. Izvēlieties nākamo parametru, pagriežot informācijas pogu.
7. Pēc visu vēlamu parametru izmaiņšanas grieziet informācijas pogu, līdz parādās izvēlnes punkts "exit".
8. Nospiediet informācijas pogu.
Izvēlne tiek aizvērta.

Transportēšana

⚠ BĪSTAMI

Braukšana kāpumā

Savainošanās risks

Izmantojiet ierīci iekraušanai un izkraušanai tikai tādos slīpumos, kas nepārsniedz maksimālo vērtību (skatīt nodaļu "Tehniskie dati").

Brauciet lēnām.

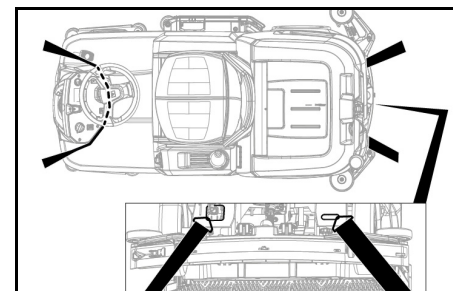
⚠ UZMANĪBU

Svara neievērošana

Savainojumu un bojājumu draudi

Transportējot ņemiet vērā ierīces svaru.

1. Ja ir uzstādīta D tīrīšanas galva, ņemiet disku suku no suku galvas.
2. Pārvadājot transportlīdzekļos, nodrošiniet ierīci pret slīdēšanu un apgāšanos atbilstīgi spēkā esošajām vadlīnijām.



Uzglabāšana

⚠ UZMANĪBU

Svara neievērošana

Savainojumu un bojājumu draudi

Uzglabājot ņemiet vērā ierīces svaru.

IEVĒRĪBAI

Sals

Sasaluša ūdens radīti ierīces bojājumi

Pilnībā iztukšojiet ūdeni no ierīces.

Uzglabājiet ierīci vietā, kur sals neiekļūst.

- Šo ierīci drīkst uzglabāt tikai iekštelpās.
- Pirms ilgstošas uzglabāšanas pilnībā uzlādēt akumulatorus.
- Uzglabāšanas laikā akumulatorus pilnībā uzlādēt vismaz reizi mēnesī.

Kopšana un apkope

⚠ BĪSTAMI

Ierīce, kas neapzināti ieslēdzas

Savainojuma draudi, strāvas sitienu bīstamība

Pagriežiet programmu slēdzi pozīcijā "OFF".

Pirms visu darbu veikšanas pie ierīces izņemiet Intelligent Key atslēgu.

Atvienojiet uzlādes ierīces tīkla spraudni.

Izņemiet akumulatora spraudni.

- Notecināt un utilizēt netīro un svaigo ūdeni.

Apkopes intervāli

Pēc katras lietošanas

IEVĒRĪBAI

Neatbilstoša tīrīšana

Bojājumu risks.

Nenosmidziniet ierīci ar ūdeni.

Neizmantojiet agresīvus tīrīšanas līdzekļus.

Atsevišķo apkopes darbu aprakstus skatiet nodaļā "Apkopes darbi".

- Notecināt netīro ūdeni.
- Ar tīru ūdeni izskalojiet netīrā ūdens tvertni.
- Iztīrīt rupju netīrumu sietu.
- Tikai R tīrīšanas galvai: Izņemiet lielo netīrumu tvertni un iztukšojiet to.
- Ierīces ārpusi notīrīt ar mitru drānu, kas mērcēta vieglā ziepjūdenī.

- Notīriet sūkšanas mēlītes, pārbaudiet to nodilumu un nepieciešamības gadījumā veiciet nomaiņu.
- Notīriet pulēšanas mēlītes, pārbaudiet to nodilumu un nepieciešamības gadījumā veiciet nomaiņu.
- Notīriet suku, pārbaudiet to nodilumu un nepieciešamības gadījumā veiciet nomaiņu.
- Uzlādēt akumulatoru.
 - Ja uzlādes stāvoklis ir zem 50%, akumulatora uzlādi veikt pilnībā un bez pārtraukuma.
 - Ja uzlādes stāvoklis ir virs 50%, akumulatora uzlādi veikt tikai tad, ja nākamajā lietošanas reizē nepieciešams pilns darbības laiks.

Katru nedēļu

- Bieži lietojot, akumulatoru nepieciešams vismaz vienreiz nedēļā uzlādēt pilnībā un bez pārtraukuma.

Reizi mēnesī

Atsevišķo apkopes darbu aprakstus skatiet nodaļā "Apkopes darbi".

- Ja ierīce tiek īslaicīgi izslēgta: Veiciet akumulatora izlīdzinošo uzlādi.
- Pārbaudīt, vai akumulatora poli nav oksidējušies, nepieciešamības gadījumā notīrīt. Pārbaudīt, vai savienojuma kabēļi ir cieši savienoti.
- Notīrīt blīves starp netīrā ūdens tvertni un vāku un pārbaudīt to hermētiskumu, nepieciešamības gadījumā veikt nomaiņu.
- Iztukšojiet svaigā ūdens tvertni tukšu un izskalojiet nogulsnes.
- Izīrīt svaigā ūdens filtru.
- Akumulatoriem, kam nepieciešama apkope, pārbaudīt šūnu skābes hermētiskumu.
- Tikai R tīrīšanas galvai: Notīriet suku tuneli.
- Tikai R tīrīšanas galvai: Notīriet ūdens sadales stieni pie tīrīšanas galvas.
- Ilgstošas dīkstāves gadījumā ierīci novietot uzglabāšanai ar pilnībā uzlādētu akumulatoru. Akumulatoru uzlādēt pilnībā vismaz reizi mēnesī.

Reizi gadā

- Klientu servisam ļaut veikt noteikto pārbaudi.

Drošības pārbaude /apkopes līgums

Ar savu izplatītāju Jūs varat vienoties par regulāru drošības pārbaudi vai noslēgt apkopes līgumu. Lūdzu, konsultējieties.

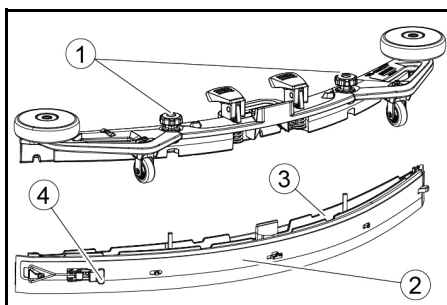
Apkopes darbi

Apgriezt vai nomainīt iesūkšanas atloces

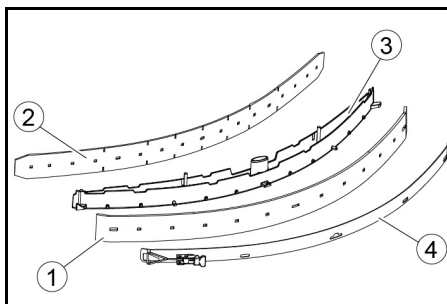
Ja sūkšanas mēlītes ir nolietotas, tās ir jāpagriež vai jānomaina.

Sūkšanas mēlītes var pagriezt 3 reizes, līdz visas 4 malas ir nodilušas.

1. Noņemiet iesūkšanas siju.
2. Izskrūvēt zvaigzņveida rokturus.



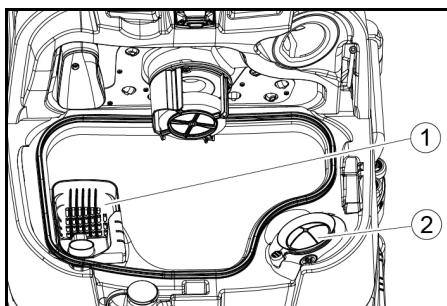
- 1 Spārnuzgrieznis
 - 2 Spriegotājsiksna
 - 3 Iesūkšanas sijas iekšējā daļa
 - 4 Spriegošanas slēdzene
3. Izvelciet iesūkšanas sijas iekšējo daļu.
 4. Atveriet spriegošanas slēdzeni.
 5. Noņemiet spriegotājsiksnu.
 6. Atbrīvojiet iesūkšanas atloces no iekšējās daļas.



- 1 Pulēšanas mēlīte
 - 2 Atbalsta mēlīte
 - 3 Iesūkšanas sijas iekšējā daļa
 - 4 Spriegotājsiksna
7. Uzspiediet pagrieztās vai jaunās sūkšanas mēlītes uz iesūkšanas sijas iekšējās daļas izvīrtījumiem.
 8. Uzlieciet spriegotājsiksnu.
 9. Iesūkšanas sijas iekšējo daļu iebīdiet augšējā daļā.
 10. Ieskrūvēt un pievilkt zvaigzņveida rokturus.

Rupjo netīrumu sieta tīrīšana

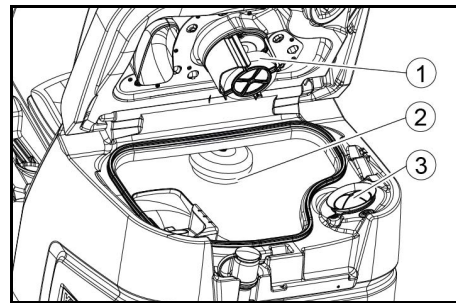
1. Atvērt netīrā ūdens tvertnes vāku.



- 1 Rupjo netīrumu siets
 - 2 Pūku siets
2. Rupjo netīrumu sietu izvilkst virzienā uz augšu.
 3. Rupjo netīrumu sietu izskalot zem tekoša ūdens.
 4. Rupjo netīrumu sietu ievietot netīrā ūdens tvertnē.

Pludiņa un pūku sieta tīrīšana

1. Atvērt netīrā ūdens tvertnes vāku.



- 1 Pludiņš
 - 2 Pludiņslēdzis
 - 3 Pūku siets
2. Izskalojiet pludiņu ar tīru ūdeni.
 3. Izskalojiet pludiņslēdzi ar tīru ūdeni.
 4. Noņemiet pūku sietu un izīrīet to.

Disku suku nomaiņa

Norādījums

Nomainiet disku suku, ja saru garums ir sasniedzis 10 mm.

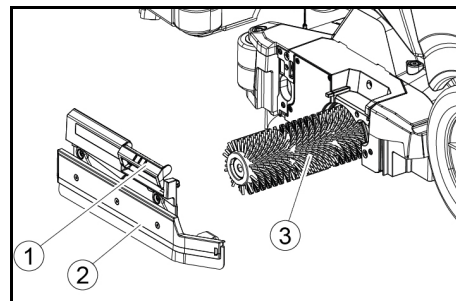
1. Paceliet tīrīšanas galvu.
2. Nospiediet suku nomaiņas pedāli uz leju.
3. Disku birsti izvelciet uz sāniem zem tīrīšanas galvas.
4. Jauno disku birsti turēt zem tīrīšanas galvas, paspiest uz augšu un nofiksēt.

Suku veltna nomaiņa

Norādījums

Nomainiet suku veltnus, ja saru garums ir sasniedzis 10 mm.

1. Pacelt tīrīšanas galvu.
2. Izvelciet suku nomaiņas rokturi.



- 1 Sukas nomaiņas rokturis
 - 2 Gultņa pārsegs ar pulēšanas mēlīti
 - 3 Birstes veltnis
3. Noņemiet gultņa pārsegu kopā ar pulēšanas mēlīti.
 4. Izvelciet suku veltni.
 5. Ievietojiet jauno suku veltni un centrējiet to uz vadītāja.

- 1 Savācējs
 - 2 Uzņemšanas spieķis
6. Uzdāstiet gultņa pārsegu ar pulētāja mēlīti.

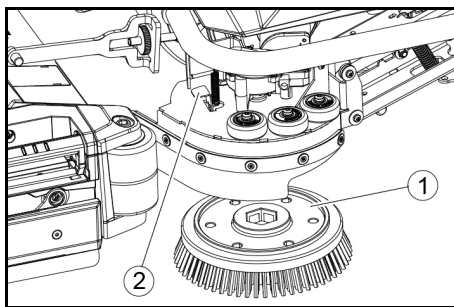
Norādījums

Pārliecinieties, ka rullīšu birste atrodas uz uzņemšanas spieķa, nevis zem tās.

7. Pavirziet suku nomaiņas rokturi uz augšu un nofiksējiet to.
8. Atkārtojiet procesu pretējā pusē.

Sānu suku sistēmas (izvēles iespēja) sukas nomaiņa

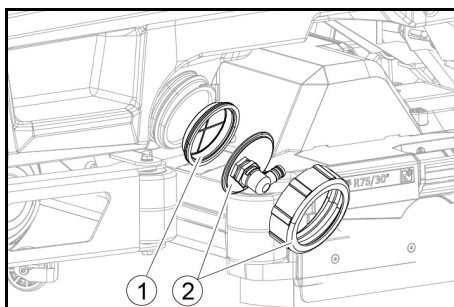
1. Sukas nomaiņas sviru nospiediet uz leju.



- 1 Sānu suku sistēmas suka
 - 2 Sukas nomaiņas svira
Suka izkrīt no turētāja.
2. Jauno suku turiet zem sānu suku sistēmas, spiediet uz augšu un nofiksējiet.

Svaigā ūdens filtra tīrīšana

1. Izlejiet tīro ūdeni (skatīt nodaļu "Tīrā ūdens izlaišana").
2. Noskrūvēt svaigā ūdens tvertnes vāciņu.



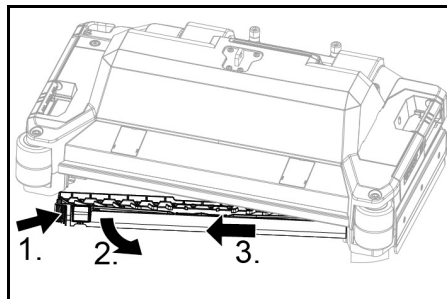
- 1 Svaigā ūdens filtrs
- 2 Svaigā ūdens tvertnes vāciņš

3. Izvilkt svaigā ūdens filtru un noskalot ar tīru ūdeni.
4. Ievietot svaigā ūdens filtru.
5. Uzlikt svaigā ūdens tvertnes vāciņu.

Norāde: Pārliecināties, ka šūtenes pieslēgums svaigā ūdens tvertnes vāciņā pēc pievilkšanas atrodas zemākajā punktā.

Ūdens sadales stieņa tīrīšana

1. Nospiediet atbloķētāju bultiņas virzienā un turiet to.



2. Ūdens sadales stieni palieciet uz priekšu.
3. Gareniski izvelciet ūdens sadales stieni.
4. Notīriet ūdens sadales stieni.
5. Ievietojiet ūdens sadales stieni atpakaļ tīrīšanas galvā un nofiksējiet ar fiksatoru.

Akumulatora tīrīšana

1. Valkājiet aizsargbrilles, aizsargapgērību un aizsargcimdus.
2. Turiet aizvērtus akumulatora bateriju šūnu vāciņus.
3. Izņemiet akumulatoru.
4. Akumulatora un akumulatora nodalījuma plastmasas daļas tīriet tikai ar ūdeni vai ūdenī samērcētu tīrīšanas drānu, nepievienojot nekādus līdzekļus.

5. Pēc tīrīšanas nožāvējiet virsmas.
6. Ievietojiet akumulatoru atpakaļ.

Apkopes skaitītāja atiestatīšana

Ja displejā redzami apkopes darbi ir veikti, pēc to izpildes jāveic atbilstošā apkopes skaitītāja atiestatīšana.

Norādījums

Apkopes skaitītāju atiestatīšana ir aprakstīta nodaļā "Pelēkā Intelligent Key".

Palīdzība traucējumu gadījumā

⚠ BĪSTAMI

Ierīce var nejauši ieslēgties

Cilvēki, kas strādā pie ierīces, var tikt savainoti.

Pirms visu darbu veikšanas pie ierīces izņemiet Intelligent Key atslēgu.

Pirms jebkādu darbu veikšanas izņemiet iekšējās uzlādes ierīces tīkla spraudni no kontaktligzdas.

Pirms jebkādu darbu veikšanas atvienojiet akumulatora spraudni.

1. Notecināt netīro ūdeni.
2. Izlejiet atlikušo tīro ūdeni.

Norādījums

Ja traucējumu neizdodas novērst, izpildot šos norādījumus, sazinieties ar klientu apkalpošanas dienestu.

Traucējumi ar indikāciju

Ja uzrādītais traucējums nav atrodams šajā sarakstā, rīkojieties sekojoši:

1. Programmu slēdzi pagrieziet pozīcijā "OFF".
2. Pagaidiet 10 sekundes.
3. Programmu slēdzi iestatiet uz iepriekšējo funkciju.
4. Ja traucējums parādās atkārtoti, sazinieties ar klientu apkalpošanas dienestu.

Traucējums	Novēršana
fresh water empty	1. Uzpildiet tīrā ūdens tvertni
water valve blocked	1. Programmu slēdzi iestatiet uz "OFF". 2. Pagaidiet 10 sekundes. 3. Programmu slēdzi iestatiet uz vēlamo programmu.
overload brush head	1. Samaziniet suku kontaktspiedienu.
blocked main brush	1. Pārbaudiet, vai kāds svešķermenis nebloķē sukas, ja nepieciešams, to izņemiet. 2. Programmu slēdzi iestatiet uz "OFF". 3. Pagaidiet 10 sekundes. 4. Programmu slēdzi iestatiet uz vēlamo programmu.
overload side brush	1. Samaziniet sānu suku sistēmas sukas kontaktspiedienu.
blocked side brush	1. Pārbaudīt, vai svešķermenis nebloķē birsti, nepieciešamības gadījumā atbrīvojies no tā. 2. Programmu slēdzi iestatiet uz "OFF". 3. Pagaidiet 10 sekundes. 4. Programmu slēdzi iestatiet uz vēlamo programmu.
waste water tank full	1. Iztukšojiet netīrā ūdens tvertni.
overload drive motor	1. Slīpums ir pārāk liels. a Tīrīšanas darbības laikā: Pārtrauciet tīrīšanu. b Transportēšanas braucienā: Atrodiet ceļu ar zemāku slīpumu.
blocked drive motor	1. Pārbaudiet, vai riteņi nav nobloķēti, izņemiet svešķermeņus. 2. Programmu slēdzi iestatiet uz "OFF". 3. Ja piedziņas motors ir pārkarsis, ļaujiet tam atdzist vismaz 15 minūtes, citādi pagaidiet 10 sekundes. 4. Programmu slēdzi iestatiet uz vēlamo programmu.

Traucējums	Novēršana
battery low	<ol style="list-style-type: none"> 1. Programmu izvēles slēdzi iestatiet uz "TRANSPORT MODE". 2. Brauciet ar ierīci tieši pie lādētāja (vai, ja iekšēja uzlādes ierīce, pie kontaktligzdas). Izvairieties no slīpumiem. 3. Uzlādēt akumulatoru.
battery empty	<ol style="list-style-type: none"> 1. Programmu slēdzi iestatiet uz "TRANSPORT MODE". 2. Brauciet ar ierīci pa īsāko ceļu pie lādētāja (vai, ja iekšēja uzlādes ierīce, pie kontaktligzdas). Izvairieties no slīpumiem. 3. Uzlādēt akumulatoru.
seat switch open	<ol style="list-style-type: none"> 1. Īsi atbrīvojiet vadītāja sēdekli, lai vadības ierīce varētu pārbaudīt sēdekļa kontaktslēdža darbību.
switch on!	<ol style="list-style-type: none"> 1. Drošības slēdzi iestatiet uz "1".
restart machine	<ol style="list-style-type: none"> 1. Programmu slēdzi iestatiet uz "OFF". 2. Pagaidiet 10 sekundes. 3. Programmu slēdzi iestatiet uz vēlamo programmu.
release throttle	<ol style="list-style-type: none"> 1. Atlaidiet braukšanas pedāli.

Traucējumi bez rādījuma displejā

Traucējums	Novēršana
Ierīci nav iespējams iedarbināt	<ol style="list-style-type: none"> 1. Apsēdieties sēdekļi. 2. Pirms drošības slēdža ieslēgšanas noņemiet kāju no braukšanas pedāļa. 3. Drošības slēdzi iestatiet uz "1". 4. Pārbaudīt akumulatorus, nepieciešamības gadījumā veikt uzlādi. 5. Programmu slēdzi iestatiet uz "OFF". 6. Pagaidiet 10 sekundes. 7. Programmu slēdzi iestatiet uz vēlamo programmu. 8. Ja iespējams, brauciet ar ierīci tikai pa līdzenu vietu. 9. Ja nepieciešams, pārbaudiet stāvbremzi. Ja kļūda joprojām pastāv, zvaniet uz klientu apkalpošanas dienestu.
Ierīce vairs nebrauc, displeja rādījums "battery empty"	<ol style="list-style-type: none"> 1. Programmu slēdzi iestatiet uz "OFF". 2. Pagaidiet 10 sekundes. 3. Programmu slēdzi iestatiet uz "TRANSPORT MODE". 4. Brauciet uz uzlādes staciju. 5. Ja ierīce joprojām nebrauc, uzlādējiet akumulatoru uz vietas vai atbloķējiet bremzi (skatīt "Darbība/ierīces stumšana") un stumiet ierīci līdz uzlādes stacijai.
Uzsākot braukšanu un apstājoties, ierīce kustās nevienmērīgi (raustās).	<ol style="list-style-type: none"> 1. Atbrīvojiet nobloķēto bremzi (skatīt "Darbība/ierīces stumšana").
Ūdens daudzums nav pietiekams	<ol style="list-style-type: none"> 1. Pārbaudiet tīrā ūdens līmeni, ja nepieciešams, piepildiet tvertni pilnībā, lai tiktu izspiests gaiss. 2. Izņemiet un iztīriet tīrā ūdens filtru. 3. Ievietojiet filtru un aizskrūvējiet vāku. 4. Tikai R tīrīšanas galvai: Noņemiet ūdens sadales stieni pie tīrīšanas galvas. 5. Tikai R tīrīšanas galvai: Iztīriet ūdens kanālu. 6. Pārbaudīt, vai šļūtenes nav nosprostotas, nepieciešamības gadījumā iztīrīt tās.
Pēc tvertnes manuālas iztukšošanas tīrā ūdens rādījums uzrāda nepareizu uzpildes līmeni	<ol style="list-style-type: none"> 1. Izmantot ierīci. Darbības laikā šļūtenes sistēma tiek atgaisota un uzpildes līmeņa rādījums tiek koriģēts.
Mirgo uzpildes līmeņa rādījuma josla, rādījums "fresh water empty"	<ol style="list-style-type: none"> 1. Uzpildiet svaigā ūdens tvertni.
Sūkšanas jauda ir pārāk zema	<ol style="list-style-type: none"> 1. Notīrīt blīves starp netīrā ūdens tvertni un vāku un pārbaudīt to hermētiskumu, nepieciešamības gadījumā veikt nomaiņu. 2. Pārbaudīt, vai pūku siets nav netīrs, nepieciešamības gadījumā iztīrīt. 3. Notīrīt iesūkšanas sijas iesūkšanas atloci, nepieciešamības gadījumā apgrieziet vai nomainīt. 4. Aizveriet netīrā ūdens noteces šļūtenes vāciņu. 5. Aizveriet netīrā ūdens tvertnes skalošanas sistēmas vāciņu. 6. Pārbaudīt, vai sūkšanas šļūtene nav nosprostota, nepieciešamības gadījumā iztīrīt to. 7. Pārbaudīt sūkšanas šļūtenes hermētiskumu, nepieciešamības gadījumā nomainīt to. 8. Pārbaudīt iesūkšanas sijas iestatījumu.
Tīrīšanas rezultāts nav apmierinošs	<ol style="list-style-type: none"> 1. Iestatiet tīrīšanas uzdevumam atbilstošo tīrīšanas programmu. 2. Izmantojiet tīrīšanas uzdevumam piemērotas suku. 3. Izmantojiet tīrīšanas uzdevumam piemērotu tīrīšanas līdzekli. 4. Samazināt ātrumu. 5. Iestatiet kontaktpiedienu. 6. Noregulējiet pulēšanas mēlītes. 7. Pārbaudiet suku nodilumu, ja nepieciešams, nomainiet. 8. Pārbaudiet ūdens izvadi.

Traucējums	Novēršana
Sukas negriežas	<ol style="list-style-type: none"> 1. Samaziniet kontaktpiedienu. 2. Pārbaudiet, vai kāds svešķermenis nebloķē suku, ja nepieciešams, to izņemiet. 3. Ja motoram ir pārslodze, ļaujiet motoram atdzist. 4. Programmu slēdzi iestatiet uz "OFF". 5. Pagaidiet 10 sekundes. 6. Programmu slēdzi iestatiet uz vēlamo programmu. 7. Pārbaudiet, vai ierīces spraudnis ir iesprausts tīrīšanas galvā.
Ierīce nenobremzē	1. Atbrīvojiet nobloķēto bremzi (skatīt "Darbība /Ierīces stumšana").
Netīrā ūdens noteces šļūtene ir aizsērējusi	<ol style="list-style-type: none"> 1. Atveriet dozēšanas ierīces vāku pie noteces šļūtenes. 2. Izvelciet sūkšanas šļūteni no iesūkšanas sijas un noslēdziet to ar roku. 3. Programmu slēdzi iestatiet uz "Sūkšana". <p>Nosprostojums no noteces šļūtenes tiek iesūknēts netīrā ūdens tvertnē.</p>
Tīrīšanas līdzekļa dozēšana 'Dose' nedarbojas	1. Tikai versijai 'Dose': Sazinieties ar klientu apkalpošanas dienestu.

Garantija

Katrā valstī ir spēkā mūsu uzņēmuma atbildīgās sabiedrības izdotie garantijas nosacījumi. Garantijas termiņa ietvaros

iespējamos Jūsu iekārtas darbības traucējumus mēs novērsīsim bez maksas, ja to cēlonis ir materiāla vai ražošanas defekts. Garantijas remonta nepieciešamības gadījumā ar pirkumu apliecināšanu dokumentu

griezieties pie tirgotāja vai tuvākajā pilnvarotajā klientu apkalpošanas dienestā. (Adresi skatīt aizmugurē)

Papildaprīkojums

Papildaprīkojums tīrīšanas galvai ar suku veltniem

A: Iepakojuma vienība, B: Ierīcei nepieciešamais skaits

Apzīmējums	R 65 Detaļas Nr.	R 75 Detaļas Nr.	Apraksts	A	B
Sukas veltnis, sarkans (vidējs, standarta)	4.035-604.0	4.035-605.0	Arī ļoti netīru grīdu uzturēšanas tīrīšanai.	1	2
Sukas veltnis, balts (mīksts)	6.907-770.0	6.907-771.0	Jūtīgu grīdu pulēšanai un uzturēšanas tīrīšanai.	1	2
Sukas veltnis, oranžs (augsts/zems)	6.907-726.0	6.907-730.0	Strukturēto grīdu virsmu (aizsargflīžu utt.) beršanai.	1	2
Sukas veltnis, zaļš (ciets)	6.907-727.0	6.907-731.0	Ļoti netīru grīdu pamattīrīšanai un slāņa (piemēram, vaska, akrilātu) noņemšanai.	1	2
Sukas veltnis, melns (ļoti ciets)	6.907-728.0	6.907-732.0		1	2
Mikrošķiedras veltnis	4.114-054.0	4.114-007.0	Gludu grīdu uzturēšanas tīrīšanai.	1	2
Uzliku veltnis	4.762-626.0	4.762-627.0	Veltņu uzliku uztveršanai.	1	2
Veltņa uzlika, dzeltena (mīksta)	6.369-454.0	6.369-454.0	Grīdas pulēšanai	20	96; 106
Veltņa uzlika, sarkana (vidēja)	6.369-456.0	6.369-456.0	Nedaudz netīru grīdu tīrīšanai.	20	96; 106
Veltņa uzlika, zaļa (cieta)	6.369-455.0	6.369-455.0	Vidēji līdz ļoti netīru grīdu tīrīšanai.	20	96; 106

Papildaprīkojums tīrīšanas galvai ar disku sukām

A: Iepakojuma vienība, B: Ierīcei nepieciešamais skaits

Apzīmējums	D 65 Detaļas Nr.	D 75 Detaļas Nr.	Apraksts	A	B
Diska birste, dabīga (mīksta)	4.905-012.0	4.905-020.0	Grīdu pulēšanai.	1	2
Disku suka, balta	4.905-011.0	4.905-019.0	Jūtīgu grīdu pulēšanai un uzturēšanas tīrīšanai.	1	2
Diska birste, sarkana (vidēja, standarta)	4.905-010.0	4.905-018.0	Mēreni netīru vai jutīgu grīdu tīrīšanai.	1	2
Diska birste, melna (cieta)	4.905-013.0	4.905-021.0	Ļoti netīru grīdu tīrīšanai.	1	2
Dimanta uzlika smalka, zaļa	6.371-235.0	6.371-236.0	Kaļķainu segumu un ar epoksīdsveķiem pārklātu grīdu atsvaidzināšanai.	5	2
Dimanta uzlika, rupja, balta	6.371-250.0	6.371-252.0		5	2
Dimanta uzlika, vidēja, dzeltena	6.371-251.0	6.371-253.0		5	2
Spilventiņa nostiprināšanas plāksne	4.762-446.0	4.762-447.0	Uzliku uztveršanai.	1	2

Iesūkšanas sijas piederumi

A: Iepakojuma vienība, B: Ierīcei nepieciešamais skaits

Apzīmējums	Detaļas Nr.	Apraksts	A	B
Iesūkšanas atloču komplekts, priekšējais PU (sarkans), aizmugurējais Linatex	4.039-366.0	Standarts	Pāris	1 pāris
Iesūkšanas atloču komplekts, Linatex	4.039-356.0	Plīsumizturīgs	Pāris	1 pāris
Sūkšanas mēlīšu komplekts, PU	4.039-357.0	Eļļas izturīgs	Pāris	1 pāris

Tehniskie dati

		B 110 R 65	B 110 D 65	B 110 R 75	B 110 D 75
Vispārīgi					
Braukšanas / tīrīšanas ātrums	km/h	6	6	6	6
Transportēšanas brauciena ātrums	km/h	6	6	6	6
Braukšanas ātrums, atpakaļgaitā	km/h	4	4	4	4
Teorētiskā jauda uz laukumu	m ² /h	3900	3900	4500	4500
Teorētiskā virsmas vienības veiktspēja ar sānu suku sistēmu	m ² /h	-	-	5100	5100
Praktiskā virsmas vienības veiktspēja	m ² /h	2730	2730	3150	3150
Svaigā ūdens tvertnes tilpums	l	110	110	110	110
Netīrā ūdens tvertnes tilpums	l	110	110	110	110
Rupjo netīrumu tvertnes tilpums	l	1,6	-	1,8	-
Tīrīšanas līdzekļa tvertnes tilpums (izvēles iespēja 'Dose')	l	5	5	5	5
Tīrīšanas līdzekļa dozēšana	%	0,25...3	0,25...3	0,25...3	0,25...3
Ūdens dozēšana	l/min	0,15...5,7	0,15...5,7	0,15...5,7	0,15...5,7
Virsmas slodze (ar vadītāju un pilnu svaigā ūdens tvertni)					
Kontaktpiediens uz virsmu	N/mm ²	0,62...0,66	0,62...0,66	0,62...0,66	0,62...0,66
Slodze uz virsmu (svars/novietne)	kg/m ²	470...542	470...542	470...542	470...542
Izmēri					
Garums	mm	1640	1640	1640	1640
Platums	mm	740	740	740	740
Iesūkšanas sijas platums	mm	950	950	950	950
Augstums	mm	1310	1310	1310	1310
Darba platums	mm	650	650	750	750
Darba platums ar sānu suku sistēmu	mm	-	-	850	850
Iepakojuma izmēri l x w x h	mm	1750x990x1475	1750x990x1475	1750x990x1475	1750x990x1475
Pagriešanās rādiuss	mm	1750	1750	1750	1750
Akumulatora nodalījuma izmēri l x b x h	mm	2x(315x386x375)	2x(315x386x375)	2x(315x386x375)	2x(315x386x375)
Apriepojums					
Priekšējais ritenis, platums	mm	90	90	90	90
Priekšējais ritenis, diametrs	mm	250	250	250	250
Aizmugurējais ritenis, platums	mm	75	75	75	75
Aizmugurējais ritenis, diametrs	mm	290	290	290	290
Svars					
Pieļaujamā pilnā masa	kg	650	650	650	650
Pašmasa (transportēšanas svars)	kg	480	480	480	480
Raksturīgais ekspluatācijas svars	kg	540	540	540	540
Suku kontaktpēks, maks.	N (kg)	736 (75)	736 (75)	736 (75)	736 (75)
Suku kontaktpiediens, maks.	N/m ² (g/cm ²)	581 (570)	51 (50)	510 (500)	41 (40)
Ierīces veiktspējas dati					
Nominālais spriegums	V	24	24	24	24
Akumulatora kapacitāte	Ah (5 h)	170 / 285	170 / 285	170 / 285	170 / 285
Vidējais jaudas patēriņš	W	2350	2350	2350	2350
Nominālā jauda	W	2500	2500	2500	2500
Vīlces motora jauda	W	600	600	600	600
Sūkšanas turbīnas jauda	W	600	600	600	600
Birstu piedziņas jauda	W	2 x 600	2 x 600	2 x 600	2 x 600
Drošinātāja veids		IPX3	IPX3	IPX3	IPX3
Sūkšana					
Sūkšanas jauda, gaisa daudzums	l/s	~25	~25	~25	~25
Vakuuma vērtība (maks.)	kPa (mbar)	~17 (~170)	~17 (~170)	~17 (~170)	~17 (~170)
Zemspiediens (darbībā)	kPa (mbar)	~5 (~50)	~5 (~50)	~5 (~50)	~5 (~50)
Tīrīšanas birstes					
Birstu diametrs	mm	100	355	100	385
Sukas garums	mm	605	-	705	-
Birstu apgriezīenu skaits	1/min	1200	180	1200	180
Sānu suku sistēmas sukas diametrs	mm	-	-	220	220

		B 110 R 65	B 110 D 65	B 110 R 75	B 110 D 75
Sānu suku sistēmas sukas apgriezību skaits	1/min	-	-	220	220
Iekšējā uzlādes ierīce					
Kabeļu garums	m	2	2	2	2
Nominālais spriegums	V	100...240	100...240	100...240	100...240
Frekvence	Hz	50-60	50-60	50-60	50-60
Jaudas patēriņš	W	750	750	750	750
Uzlādes strāva	A	28	28	28	28
Efektivitāte	%	92	92	92	92
Vides nosacījumi					
Pieļaujamais temperatūras diapazons	°C	5...40	5...40	5...40	5...40
Maks. ūdens temperatūra	°C	50	50	50	50
Uzpildes sistēmas ūdens spiediens (opcija)	MPa (bar)	1 (10)	1 (10)	1 (10)	1 (10)
Netīrā ūdens tvertnes skalošanas sistēmas ūdens spiediens (opcija)	MPa (bar)	1 (10)	1 (10)	1 (10)	1 (10)
Relatīvais gaisa mitrums	%	20...90	20...90	20...90	20...90
Slīpums					
Maks. darba zonas kāpums	%	10	10	10	10
Slīpums nelielos attālumos (maks. 10 m) transportēšana, iekraušana	%	22	22	22	22
Aprēķinātās vērtības saskaņā ar EN 60335-2-72					
Roku-plaukstu vibrācijas vērtība	m/s ²	<2,5	<2,5	<2,5	<2,5
Sēdekļa vibrācijas vērtība	m/s ²	<2,5	<2,5	<2,5	<2,5
Nedrošības faktors K	dB(A)	0,2	0,2	0,2	0,2
Trokšņa spiediena līmenis L _{pA} Eco darbības režīmā	dB(A)	59,2	59,2	59,2	59,2
Trokšņa spiediena līmenis L _{pA} normālā darbības režīmā	dB(A)	63,6	63,6	63,6	63,6
Nedrošības faktors K _{pA}	dB(A)	1,6	1,6	1,6	1,6
Trokšņa jaudas līmenis L _{WA} + nenoteiktība K _{WA} Eco darbības režīmā	dB(A)	74,1	74,1	74,1	74,1
Trokšņa jaudas līmenis L _{WA} + nenoteiktība K _{WA} normālā darbības režīmā	dB(A)	78,7	78,7	78,7	78,7
Sānu suku sistēma					
Jauda	W	-	-	140	140
Suku kontaktpēks, maks.	N (kg)	-	-	88 (9)	88 (9)
Suku kontaktspiediens, maks.	N/m ² (g/cm ²)	-	-	30,6 (30)	30,6 (30)

Paturētas tiesības uz tehniskajām izmaiņām.

ES atbilstības deklarācija

Ar šo mēs paziņojam, ka turpmāk tekstā minētās iekārtas projekts un konstrukcija, kā arī mūsu izgatavotais modelis atbilst ES direktīvu drošības un veselības pamatprasībām. Veicot ar mums nesaskaņotas izmaiņas iekārtas uzbūvē, šī deklarācija zaudē savu spēku.

Produkts: Grīdas tīrīšanas mašīna

Tips: 1.161-xxx

Attiecīgās ES direktīvas

2006/42/EK (+2009/127/EK)

2014/30/ES

2014/53/ES (TCU)

Piemērotie saskaņotie standarti

EN 60335-1

EN 60335-2-29

EN 60335-2-72

EN 62233: 2008

EN 55012: 2007 + A1: 2009

EN 55014-1: 2006+A1: 2009+A2: 2011

EN 55014-2: 1997+A1: 2001+A2: 2008

EN 61000-3-2: 2014

EN 61000-3-3: 2013

EN 61000-6-2: 2005

TCU

EN 301 511 V12.5.1

EN 300 440 V2.1.1

EN 300 328 V2.2.2

EN 300 330 V2.1.1

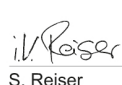
Piemērotie valsts standarti

-

Parakstītāji rīkojas valdes vārdā un ar tās pilnvaru.


H. Jenner

Chairman of the Board of Management


S. Reiser

Director Regulatory Affairs & Certification

Pilnvarotais sagatavot dokumentāciju:

S. Reizers (S. Reiser)

Alfred Kärcher SE & Co. KG

Alfred-Kärcher-Str. 28 - 40

71364 Winnenden (Vācija)

Tālr.: +49 7195 14-0



Fakss: +49 7195 14-2212

Vinendene (Winnenden), 01.02.2021.

Turinys

Bendrosios nuorodos	372
Veikimas.....	373
Numatomasis naudojimas.....	373
Aplinkos apsauga.....	373
Priedai ir atsarginės dalys.....	373
Tiekimo apimtis	373
Saugos nurodymai	373
Prietaiso aprašymas	374
Montavimas.....	375
Eksplotavimo pradžia	376
Eksplotavimo.....	377
Darbo užbaigimas	379
Pilkas išmanusis raktas.....	379
Transportavimas	380
Sandėliavimas.....	380
Priežiūra ir techninė priežiūra	381
Trikčių šalinimas	382
Garantija	384
Priedai.....	384
Techniniai duomenys	385
ES atitikties deklaracija	387

Bendrosios nuorodos

  Prieš pradėdami naudotis prietaisu, perskaitykite šią originalią naudojimo instrukciją ir pridėtus saugos nurodymus. Laikykitės jų.

Išsaugokite abi knygeles vėlesniam naudojimui arba kitam prietaiso savininkui.

Veikimas

Ši šveitimo-siurbimo mašina skirta lygioms grindims valyti drėgnuoju būdu arba poliuruoti.

Prietaisą galima pritaikyti konkrečioms valymo užduotims reguliuojant vandens ir valymo priemonių kiekį. Valymo priemonės kiekis reguliuojamas įpilant į baką arba dozavimo įtaisą (parinktis „Dozė“).

Šepėčių drėkinimas pasirinktinai priklauso nuo greičio arba yra pastovus.

Gėlo ir nešvaraus vandens rezervuarų darbinis plotis ir talpa (žr. skyrių „Techniniai duomenys“) leidžia efektyviai valyti ilgą tarnavimo laiką.

Prietaise įrengtas eigos mechanizmas.

Pastaba


Priklausomai nuo valymo užduoties, prietaise galima sumontuoti įvairių priedų. Prašykite mūsų katalogo arba apsilankykite mūsų interneto svetainėje www.kaercher.com.


Numatomasis naudojimas

Šis prietaisas skirtas naudoti komerciniams ir pramonės tikslais, pvz., viešbučiuose, mokyklose, ligoninėse, gamyklose, parduotuvėse, biuruose ir nuomos versle. Šį prietaisą naudokite tik pagal šioje naudojimo instrukcijoje pateiktus duomenis.

- Prietaisą galima naudoti tik drėgmei ir šveitimui atsparioms lygioms grindims valyti.
- Šis prietaisas skirtas naudoti vidaus patalpose.
- Darbinės temperatūros diapazonas yra nuo +5 °C iki +40 °C.
- Prietaisas netinka įšalusioms grindims valyti (pvz., šaldymo patalpose).
- Prietaisas tinka maksimaliam 1 cm vandens lygiui. Nevažiuokite į teritoriją, jei yra pavojus, kad bus viršytas maksimalus vandens lygis.
- Naudojant įkroviklius arba baterijas galima naudoti tik naudojimo instrukcijoje patvirtintus komponentus. Kitokią kombinaciją turi atsakingai patvirtinti įkrovimo įtaiso ir (arba) baterijos tiekėjas.
- Prietaisas neskirtas valyti viešųjų kelių.
- Prietaiso negalima naudoti ant slėgiui jautrių grindų. Atsižvelkite į leistiną grindų apkrovą ploto vienetui. Prietaiso sukelta apkrova ploto vienetui yra nurodyta techniniuose duomenyse.
- Prietaisas nėra skirtas naudoti potencialiai sprogiuose aplinkose.
- Prietaisą leidžiama naudoti ant paviršių, kurių nuolydis neviršija didžiausio leidžiamojo nuolydžio (žr. skyrių „Techniniai duomenys“).

Aplinkos apsauga

 Pakuotės medžiagos gali būti perdirbamos. Pakuotės atliekas sutvarkykite tausodami aplinką.

 Elektros ir elektroniniuose prietaisuose būna vertingų perdirbamų medžiagų.

gų ir dažnai tokių dalių, su kuriomis netinkamai elgiantis arba netinkamai jas pašalinus gali kilti pavojus žmonių sveikatai ir aplinkai. Tačiau norint tinkamai eksploatuoti įrenginį šios dalys būtinos. Šiuo simboliu pažymėtos įrenginius draudžiama šalinti su buitinėmis atliekomis.

Pastabos dėl sudėtinųjų medžiagų (REACH)

Naujausią informaciją apie sudėtines medžiagas rasite: www.kaercher.com/REACH

Priedai ir atsarginės dalys

Naudokite tik originalius priedus ir originalias atsargines dalis – taip užtikrinsite, kad įrenginys veiktų patikimai ir be trikčių.

Informaciją apie priedus ir atsargines dalis rasite svetainėje www.kaercher.com.

Tiekimo apimtis

Išpakavę patikrinkite, ar yra visos įrenginio detalės. Jei trūksta priedų arba yra transportavimo pažeidimų, praneškite apie tai pardavėjui.

Saugos nurodymai

Prieš pradėdami pirmą kartą naudoti prietaisą, atidžiai perskaitykite šią naudojimo instrukciją ir pridėtą brošiūrą „Saugos nurodymai dėl šepetinių valymo prietaisų“, Nr. 5.956-251.0, ir jomis vadovaukitės. Prietaisą leidžiama naudoti ant riboto nuolydžio paviršių (žr. skyrių „Techniniai duomenys“).

⚠️ ĮSPĖJIMAS

Prietaisas gali apvirsti

Sužalojimų pavojus

Prietaisą naudokite tik ant paviršių, kurie neviršija leistino nuolydžio (žr. skyrių „Techniniai duomenys“).

⚠️ ĮSPĖJIMAS

Nelaimingo atsitikimo pavojus dėl netinkamo valdymo

Žmonės gali būti sužeisti.

Operatoriai turi būti tinkamai instruktuoti apie prietaiso naudojimą.

Prietaisą galima naudoti tik uždarius gaubtą ir visus dangčius.

Saugos įtaisai

⚠️ ATSARGIAI

Trūkstanti arba pakeisti saugos įtaisai

Apsauginiai įtaisai garantuoja jūsų saugą. Apsauginius įtaisus modifikuoti ar apeiti draudžiama.

Apsauginis jungiklis

Nedelsiant nutraukti visas funkcijas: apsauginį jungiklį nustatykite į „0“ padėtį.

- Prietaisas stipriai stabdomas, kai apsauginis jungiklis išjungiamas.
- Apsauginis jungiklis tiesiogiai veikia visas prietaiso funkcijas

Sėdynės jungiklis

Jei operatorius pasikelia nuo sėdynės darbo metu arba važiuodamas, sėdynės jungiklis po trumpo vėlinimo išjungia traukos variklį.

Simboliai ant prietaiso



DĖMESIO

Pažeidimo pavojus

Vanduo sugadins siurbimo turbiną.

Nepilkite arba nepurkškite vandens į šią angą.



⚠️ ATSARGIAI

Pavojus nusidenginti

Konstruktinės dalys, pažymėtos

šiuo nurodymu, eksploatuojant įkaista.

Nelieskite taip pažymėtų konstrukcinių dalių. Prieš pradėdami dirbti prie prietaiso, leiskite šioms konstrukcinėms dalims atvėsti.



⚠️ PAVOJUS

Nelaimingo atsitikimo pavojus

Nuokalnėse yra pavojus apvirsti, važiuojant dideliu greičiu.

Nuokalnėje važiuokite lėtai.

Nevažiukite ant šlaito.

Jeigu važiuojate dideliu greičiu, nesukite staigiai vairo, kad vairuojamieji ratai nebūtų pasukti dideliu kampu.

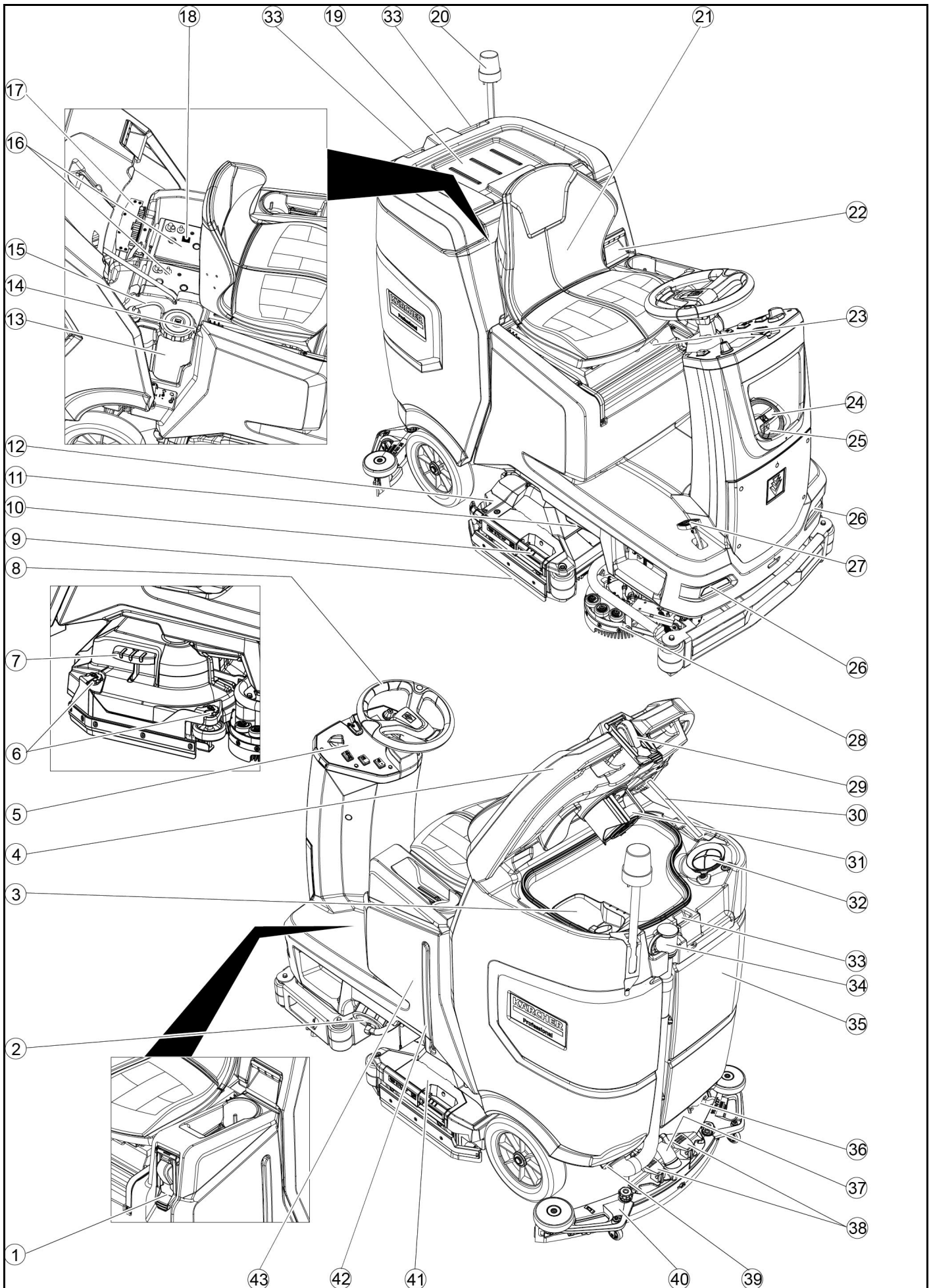
Įspėjimų nurodymų simboliai

Tvarkydami baterijas laikykitės šių įspėjimų nurodymų:

	Laikykitės baterijų naudojimo instrukcijoje ir ant pačios baterijos, taip pat ir šioje naudojimo instrukcijoje pateiktų nurodymų.
	Dėvėkite akių apsaugą.
	Laikykitės rūgštį ir baterijas atokiai nuo vaiku.
	Sprogimo pavojus
	Saugokite nuo ugnies, kibirkščių ir atviros liepsnos; rūkyti draudžiama.
	Ėsdinimo poveikio pavojus
	Pirmoji pagalba.
	Įspėjamasis nurodymas
	Utilizavimas
	Nemeskite baterijų į šiukšlių konteinerį.

Prietaiso aprašymas

Įrenginio apžvalga



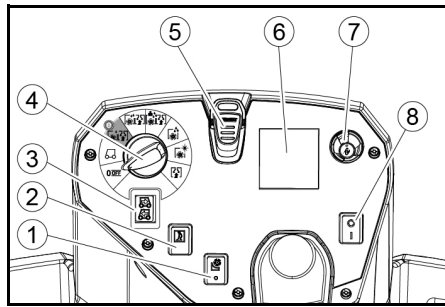
- ① * Pripildymo sistema
- ② Švaraus vandens rezervuaro užraktas su švaraus vandens filtru
- ③ Stambių nešvarumų tinklis
- ④ Nešvaraus vandens bako dangtis
- ⑤ Valdymo laukas
- ⑥ Valymo grandiklio reguliavimo ratukas (tik D valymo galvutei)
- ⑦ Šepečio keitimo pedalas (tik D valymo galvutei)
- ⑧ Vairaratis
- ⑨ Valymo grandiklis
- ⑩ Šepečio keitimo rankena (tik R valymo galvutei)
- ⑪ Šoninis žibintas
- ⑫ Stambių nešvarumų bakas (tik R valymo galvutei)
- ⑬ Valymo priemonių kanistras
- ⑭ Identifikacinė plokštelė
- ⑮ Valymo priemonės siurbimo žarna
- ⑯ Baterija
- ⑰ * Vidinis įkroviklis
- ⑱ Baterijos kištukas (esant išoriniam įkrovikliui)
Įkroviklio maitinimo laidas (esant vidiniam įkrovikliui)
- ⑲ Valymo rinkinio „Homepage Box“ laikymo vieta
- ⑳ * Įspėjamoji lemputė
- ㉑ Sėdynė
- ㉒ Nešvaraus vandens bako atblokavimas
- ㉓ Sėdynės reguliavimo svirtis
- ㉔ Švaraus vandens bako pildymo anga
- ㉕ Žarnos laikiklis
- ㉖ Dienos žibintai
- ㉗ Akceleratoriaus pedalas
- ㉘ * Šoninis šveitimo įtaisas
- ㉙ * Nešvaraus vandens bako skalavimo sistemos vandens tiekimo jungtis
- ㉚ Nešvaraus vandens bako dangčio atrama
- ㉛ Plūdė
- ㉜ Pūkelių filtravimo sietelis
- ㉝ Siurbimo sijos laikymas
- ㉞ Nešvaraus vandens išleidimo žarna su dozavimo įtaisu
- ㉟ Nešvaraus vandens bakas
- ⓫ *Šluotos laikiklis
- ⓬ Siurbimo žarna
- ⓭ Siurbimo sijos fiksatorius
- ⓮ Užteršto vandens bako kamštis
- ⓯ Siurbimo sija
- ⓰ Valymo galvutė
- ⓱ Švaraus vandens užpildymo lygio indikatorius
- ⓲ Švaraus vandens bakas

* pasirenkamoji įranga

Spalvinis ženklimas

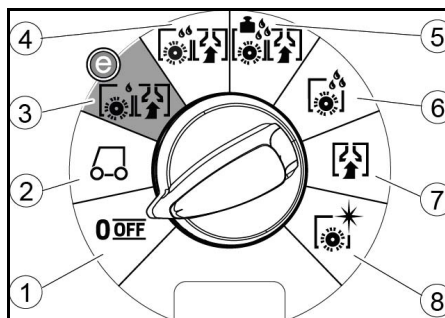
- Valymo proceso valdymo elementai yra geltoni.
- Techninės priežiūros ir aptarnavimo elementai yra šviesiai žali.

Valdymo laukas



- ① * Šoninio šveitimo įtaiso jungiklis
- ② Garsinis signalas
- ③ Važiavimo krypties jungiklis
- ④ Programos jungiklis
- ⑤ Išmanusis raktas
- ⑥ Ekranas
- ⑦ Informacijos mygtukas
- ⑧ Apsauginis jungiklis

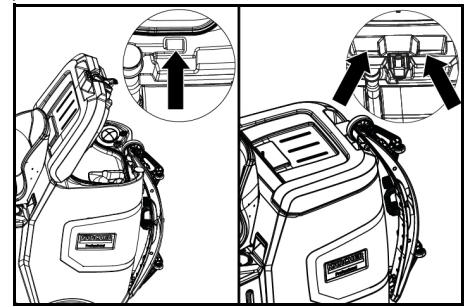
Programos jungiklis



- ① „Off“ (išjungta) Įrenginys išjungtas.
- ② TRANSPORT MODE
Važiuokite į naudojimo vietą.
- ③ ECO MODE
Grindis valykite šlapiuoju būdu (su mažesniu vandens kiekiu ir šepečio sukimosi greičiu) ir susiurbkite nešvarų vandenį (su mažesne siurbimo galia).
- ④ NORMAL MODE
Grindis valykite šlapiuoju būdu ir susiurbkite nešvarų vandenį.
- ⑤ HEAVY MODE
Grindis valykite šlapiuoju būdu (su didesne šepečio prispaudimo jėga) ir susiurbkite nešvarų vandenį.
- ⑥ SCRUB MODE
Pateikimas nemirkant
Grindis valykite šlapiuoju būdu ir leiskite valymo priemonei veikti.
- ⑦ SUCTION MODE
Susiurbti nešvarų tirpalą.
- ⑧ POLISH MODE
Poliruokite grindis dideliu šepečio sukimosi greičiu, nenaudodami skysčio.

Siurbimo rėmelio laikiklis

- Važiuojant pro siauras vietas, siurbimo siją galima nuimti ir pakabinti vienoje iš angų, esančių ant nešvaraus vandens bako dangčio.



Siurbimo siją galima laikyti užkabinus ją už nešvaraus vandens bako įdubos.

Simboliai ant prietaiso

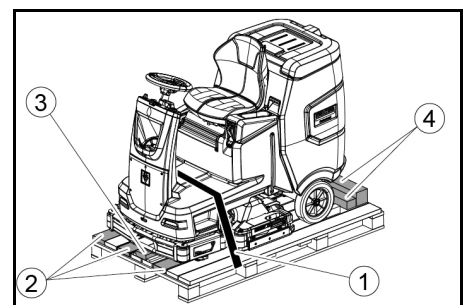
-  Švaraus vandens bako išleidimo anga
-  Nešvaraus vandens bako išleidimo anga
-  Švaraus vandens bako užpildymo lygis (50 %)
-  Tvirtinimo taškas
-  *Šluotos laikiklis
-  Pripildymo sistemos vandens tiekimo jungtis
-  Nešvaraus vandens bako skalavimo sistemos vandens tiekimo jungtis
-  Šepečio keitimas

* pasirenkamoji įranga

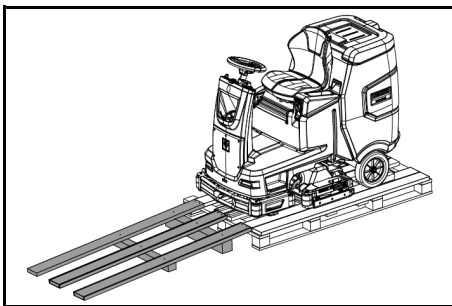
Montavimas

Iškrovimas

1. Nuimkite pakuotės plėvelę.
2. Pašalinkite suveržimo juostą.



- ① Suveržimo juosta
 - ② Lenta
 - ③ Trinkelė
 - ④ Medinis tašas
3. Atsukite trinkelės, medinių tašų ir lentų varžtus. Konstrukcinės dalys, kurių varžtus reikia atsukti, paveikslėlyje pažymėtos pilka spalva.
 4. Iš nuimtų lentų ir medinių tašų priešais padėklą įrenkite rampą ir pritvirtinkite medžio drožlių plokštės varžtais.



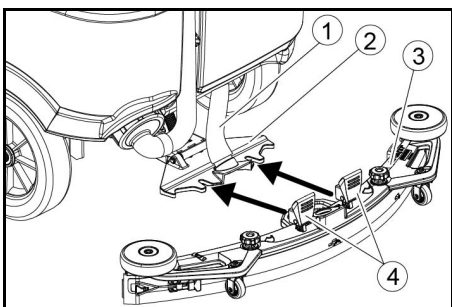
- Įstatykite baterijas, jei prietaisas buvo pristatytas be baterijų (žr. skyrių „Prieš pradėdami eksploatuoti / baterijos“).
- Prietaisą nuvairuokite pirmyn nuo padėklo (žr. skyrių „Valdymas / vairavimas“).

Šepečių montavimas

- Kaip sumontuoti šepečius, aprašyta skyriuje „Techninės priežiūros darbai“.

Siurbimo sijos montavimas

- Abu fiksiatorius palenkite aukštyn.



- Siurbimo žarna
 - Siurbimo sijos pakaba
 - Siurbimo sija
 - Fiksiatorius
- Siurbimo siją įstatykite į siurbimo sijos laikiklį.
 - Abu fiksiatorius palenkite žemyn.

Baterijos

Rekomenduojami baterijų rinkiniai

Aprašymas	Užsakymo Nr.	Talpa (m ³)*	Oro srautas (m ³ /h)**
170 Ah, techninė priežiūra nereikalinga, AGM	4 039-352.7	2,4	1,0
180 Ah, techninė priežiūra nereikalinga, gelis	4 039-354.7	3,8	1,6
285 Ah, techninė priežiūra nereikalinga, AGM	4 039-353.7	12,6	5,1

* Baterijų įkrovimo patalpos mažiausias tūris

** Mažiausias oro srautas tarp baterijų įkrovimo patalpos ir aplinkos

Baterijų montavimas ir prijungimas

⚠ ATSAARGIAI

Baterijų išmontavimas ir sumontavimas

Nestabili mašinos padėtis
Baterijas išmontuodami ir sumontuodami atkreipkite dėmesį, kad mašina tvirtai stovėtų.

DĖMESIO

Poliškumo sukeitimas

Elektroninės valdymo įrangos sugadinimas
Prijungdami bateriją atkreipkite dėmesį į tinkamą poliškumą.

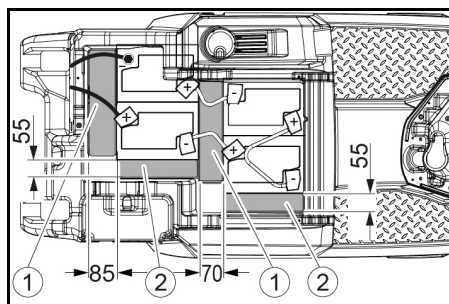
DĖMESIO

Visiškas išsikrovimas

Pažeidimo pavojus

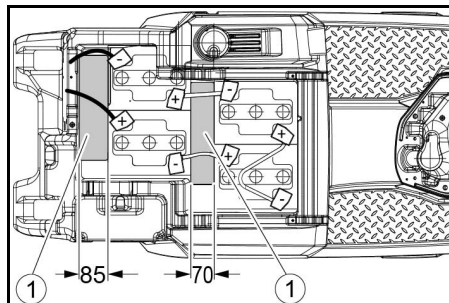
Prieš prietaisą pradėdami naudoti įkraukite baterijas.

- Išleiskite nešvarų vandenį.
- Atblokuokite nešvaraus vandens baką ir palenkite atgal.
- Įdėkite baterijas į prietaisą.



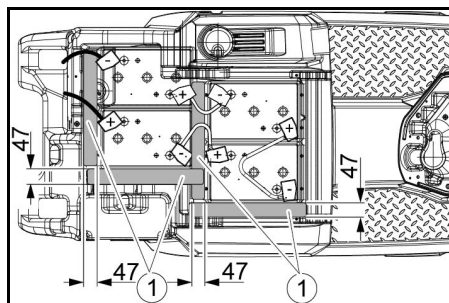
170 Ah, 4 039-352.7

- Įdėklas atstumui palaikyti 310x85x70 mm
- Įdėklas atstumui palaikyti 240x55x30 mm



180 Ah, 4 039-354.7

- Įdėklas atstumui palaikyti 310x85x70 mm



285 Ah, 4 039-353.7

- Įdėklas atstumui palaikyti 345x60x47
- Tarp baterijos ir prietaiso įdėkite įdėklus atstumui palaikyti paveikslėlyje nurodytose vietose.
- Gnybtus sujunkite jungiamaisiais kabeliais.

- Prijunkite jungiamąjį kabelį prie laisvų baterijos gnybtų (+) ir (-).

Pastaba

Jeigu naudojate 170 Ah 4.039-352.7 bateriją, izoliuoto poliaus varžtu prijunkite jungiamąjį laidą prie neigiamo poliaus.

- Prietaiso pusės baterijos kištuką prijunkite prie baterijos pusės baterijos kištuko.
- Nešvaraus vandens talpyklą palenkite į priekį ir uždarykite.

Baterijos išmontavimas

⚠ ATSAARGIAI

Baterijų išmontavimas ir sumontavimas

Nestabili mašinos padėtis

Baterijas išmontuodami ir sumontuodami atkreipkite dėmesį, kad mašina tvirtai stovėtų.

- Apsauginį jungiklį nustatykite į „0“ padėtį.
- Išleiskite nešvarų vandenį.
- Atblokuokite nešvaraus vandens baką ir palenkite atgal.
- Patraukite baterijos kištuką.
- Atjunkite kabelį nuo neigiamo baterijos gnybto.
- Atjunkite likusius kabelius nuo baterijų.
- Išimkite baterijas.
- Panaudotas baterijas išmeskite pagal galiojančias taisykles.

Ekspluatavimo pradžia

Baterijos įkrovimas

⚠ PAVOJUS

Netinkamas įkroviklio naudojimas

Elektros smūgis

Atkreipkite dėmesį į prietaiso gamyklinėje lentelėje nurodytą tinklo įtampą ir saugiklį. Įkroviklį naudokite tik sausoje patalpoje, kuri būtų pakankamai vėdinama.

Įkraunant bateriją susidaro degios dujos

Sprogimo pavojus

Baterijas įkraukite tik tinkamoje patalpoje. Patalpoje turi būti minimalus tūris, kuris priklauso nuo baterijos tipo, ir oro cirkuliacija su minimaliu oro srautu (žr. „Rekomenduojamos baterijos“).

DĖMESIO

Pavojingų dujų kaupimasis po baku per įkrovimo procesą

Sprogimo pavojus

Prieš įkraudami mažai priežiūros reikalaujančias baterijas nešvaraus vandens baką paverskite aukštyn.

Vidutinis įkrovimo laikas apytikriai yra 10-15 valandų.

Per įkrovimo procesą prietaiso naudoti negalima.

Pastaba

Prietaisas turi apsaugą nuo visiško išsikrovimo, t. y. pasiekus mažiausią leistiną tarpus lygį išjungiamas šepečio variklis ir turbina.

- Prietaisą nuvairuokite tiesiai prie įkroviklio stengdamiesi išvengti įkalnių.

Išorinis įkroviklis

DĖMESIO

Netinkamo įkroviklio naudojimas

Pažeidimo pavojus

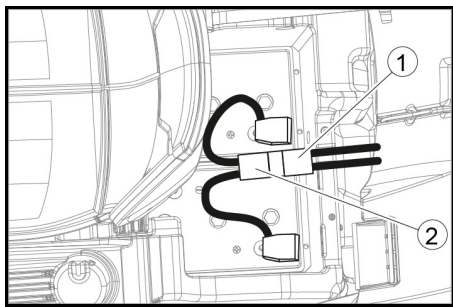
Įkroviklio neprijunkite prie prietaiso pusės baterijos kištuko.

Naudokite tik tokį įkroviklį, kuris tinka įmontuotos baterijos tipui.

Perskaitykite įkroviklio gamintojo naudojimo instrukciją ir atkreipkite ypatingą dėmesį į saugos nurodymus.

Baterija	Talpa	Įkroviklis
4 039-352.7	170 Ah	6 654-436.0
4 039-354.7	180 Ah	6 654-434.0
4 039-353.7	285Ah	6 654-419.0

1. Atblokuokite nešvaraus vandens baką ir palenkite atgal.
2. Ištraukite prietaiso pusės baterijos kištuką.



1. Prietaiso pusės baterijos kištukas
2. Baterijos pusės baterijos kištukas
3. Baterijos pusės baterijos kištuką prijunkite prie įkroviklio.
4. Įkroviklio tinklo kištuką įkiškite į lizdą.
5. Įkrovimą atlikite laikydamiesi įkroviklio naudojimo instrukcijos.
6. Prietaiso pusės baterijos kištuką prijunkite prie baterijos pusės baterijos kištuko.
7. Nešvaraus vandens baką palenkite į priekį ir uždarykite.

Vidinis įkroviklis

1. Atblokuokite nešvaraus vandens baką ir palenkite atgal.
2. Vidinio įkroviklio tinklo kištuką įkiškite į lizdą.
Baterijos įkrovos būseną rodoma valdymo lauko ekrane.
3. Norėdami baigti įkrovimo procesą, įkroviklio tinklo kištuką ištraukite iš lizdo.
4. Nešvaraus vandens baką palenkite į priekį.

Mažai techninės priežiūros reikalaujančios baterijos (skystosios baterijos)

⚠ PAVOJUS

Vandens pildymas esant išsikrovusiai baterijai

Ėsdinimo pavojus dėl rūgšties nutekėjimo, drabužių sunaikinimas

Naudodami baterijos rūgštį dėvėkite apsauginius akinius, apsauginę aprangą ir mėvėkite apsaugine pirštine.

Atkreipkite dėmesį į taisyklių reikalavimus. Jei rūgšties pusrūgštys patektų ant odos ar drabužių, nedelsdami juos praskalaukite dideliu vandens kiekiu.

DĖMESIO

Vandens su priedais naudojimas

Sugedusios baterijos, garantijos praradimas

Baterijoms pildyti naudokite tik distiliuotą arba gėlintą vandenį (EN 50272-T3).

Nenaudokite jokių pašalinių priedų (vadinaujamųjų gerinimo priemonių), nes kitaip negalios garantija.

1. Iki įkrovimo proceso pabaigos likus vienai valandai įpilkite distiliuoto vandens. Atsižvelkite į tinkamą elektrolito lygį, kuris nurodytas baterijos etiketėje. Įkrovimo proceso pabaigoje iš visų elementų turi išsiskirti dujos.
2. Pašalinkite išsiliejusį vandenį. Norėdami tai padaryti, atlikite veiksmus, kaip aprašyta skyriaus „Priežiūra ir techninė priežiūra“ skirsnyje „Baterijų valymas“.

Eksplotavimas

⚠ PAVOJUS

Krintantys daiktai

Sužalojimų pavojus

Nevairuokite prietaiso ten, kur yra tikimybė, kad krintantys daiktai gali pataikyti ant operatoriaus.

DĖMESIO

Pavojinga situacija eksploatuojant

Sužalojimų pavojus

Pavojaus atveju nustatykite apsauginį jungiklį į „0“ padėtį.

Prietaiso stūmimas

Norint stumti prietaisą, stabdį reikia atblokuoti.

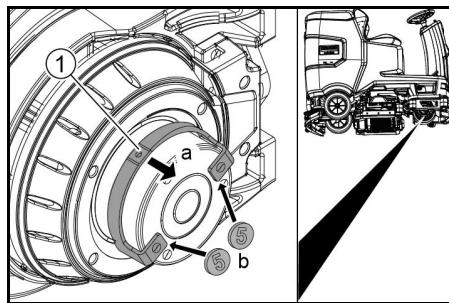
⚠ PAVOJUS

Nelaimingo atsitikimo pavojus

Kai stabdis atblokuotas, stabdžio funkcija neveikia.

Būtinai nedelsdami ištraukite monetas, naudotas atblokuoti, kai tik baigsite stumti.

1. Atblokavimo svirtį numaukite nuo rato ir tvirtai laikykite.



1. Atblokavimo svirtis
2. Abiejuose svirties galuose įdėkite po monetą tarp korpuso ir svirties.
3. Atleiskite atblokavimo svirtį.
4. Pastumkite prietaisą.
5. Abi monetas išimkite iškart po stūmimo proceso.

Sėdynės nustatymas

Aukščio nustatymas

1. Stovėkite šalia prietaiso.
2. Pakelkite sėdynę gale.
3. Priekinį sėdynės laikiklį išlygiuokite pagal norimą prietaiso aukščio lygį.
4. Nuleiskite sėdynę gale.

Padėties nustatymas

1. Paspauskite sėdynės reguliavimo svirtį ir nustatykite sėdynę į norimą padėtį.
2. Atleiskite sėdynės reguliavimo svirtį ir užfiksukite sėdynę.

Prietaiso įjungimas

1. Atsisėskite į vairuotojui skirtą sėdynę.
2. Įkiškite išmanųjį raktą.
3. Apsauginį jungiklį nustatykite į „1“ padėtį.
4. Pasukite programos jungiklį į norimą funkciją.
5. Jei ekrane pasirodo vienas iš žemiau pateiktų rodmenų, nuimkite koją nuo akceleratoriaus pedalo, nustatykite apsauginį jungiklį į „0“ padėtį ir atlikite būtinus techninės priežiūros darbus.

Ekranas	Darbas
maintenance squeegee	Nuvalykite siurbimo siją.
maintenance brush head	Patikrinkite šepetėlių susidėvėjimą ir juos išvalykite.
maintenance squeegee blade	Patikrinkite siurbiamųjų briaunelių nusidėvėjimą ir nustatymą.
maintenance turbine filter	Išvalykite pūkelių filtravimo sietelį.
maintenance fresh water filter	Išvalykite švaraus vandens filtrą.

6. Paspauskite informacijos mygtuką.
7. Atstatykite atitinkamos techninės priežiūros skaitiklį (žr. „Pilkos spalvos išmanusis raktas / atstatyti techninės priežiūros skaitiklį“).

Pastaba

Jei skaitiklis neatstatytas, kiekvieną kartą įjungiant prietaisą pasirodo techninės priežiūros rodmuo.

Šviesos įjungimas

Dienos žibintai

Dienos žibintai veikia, kai prietaisas yra įjungtas.

Šoninis žibintas

Šoninis žibintas šviečia, kai tik programos jungiklis yra nustatytas valymo programai.

Stovėjimo stabdžio tikrinimas

⚠ PAVOJUS

Sugedęs stovėjimo stabdis

Nelaimingo atsitikimo pavojus

Prieš kiekvieną naudojimą patikrinkite stovėjimo stabdžio funkciją ant lygaus paviršiaus.

1. Įjunkite prietaisą.
2. Važiavimo krypties jungiklį nustatykite į padėtį „pirmyn“.
3. Programos jungiklį nustatykite į padėtį „TRANSPORT MODE“.
4. Šiek tiek spustelėkite akceleratoriaus pedalą.
Stabdžio blokavimas turi būti panaikintas girdimai. Prietaisas turi pradėti šiek tiek riedėti lygiu paviršiumi.
5. Atleiskite akceleratoriaus pedalą.

Stabdys turi įsijungti garsiai. Jei taip nėra, nutraukite prietaiso eksploatacavimo ir paskambinkite klientų aptarnavimo tarnybai.

Važiavimas

PAVOJUS

Neužtikrinamas stabdomasis poveikis
Nelaimingo atsitikimo pavojus
Prieš imdamiesi eksploatuoti prietaisą, privalote patikrinti stovėjimo stabdžio veikimą. Jei stovėjimo stabdys neveikia, prietaisą draudžiama eksploatuoti.

PAVOJUS

Neatsargus vairavimas

Apvartimo pavojus

Važiukite važiavimo kryptimi ir skersai važiavimo kryptimi tik maks. 10% nuolydžiais.

Nedarykite posūkio įkalnėje arba nuokalnėje. Važiukite lėtai kreivėmis ir ant šlapių grindų. Šiuo prietaisu važiuokite tik ant tvirto pagrindo.

Pastaba

Važiavimo kryptį galima pakeisti važiuojant. Daug kartų važiuojant pirmyn ir atgal, galima poliruoti ir ypač nusidėvėjusias vietas.

1. Atsisėskite.
2. Įkiškite išmanųjį raktą.
3. Apsauginį jungiklį pasukite į padėtį „1“.
4. Programos pasirinkimo jungiklį nustatykite į „TRANSPORT MODE“.
5. Važiavimo kryptį nustatykite važiavimo krypties jungikliu, esančiu valdymo pulte.
6. Važiavimo greitį pasirinkite nuspausdami akceleratoriaus pedalą.
7. Atleiskite akceleratoriaus pedalą. Prietaisas sustoja.

Jeigu nustatoma perkrova, važiavimo variklis išjungiamas. Ekране pateikiamas trikties pranešimas. Jeigu valdiklis perkaista, atitinkamas agregatas yra išjungiamas.

8. Palikite prietaisą ataušti ne trumpiau kaip 15 minučių.
9. Programos jungiklį nustatykite į padėtį „IŠJUNGTI“, trumpai palaukite ir nustatykite norimą programą.

Švaraus vandens pripylimas

Šviežio vandens įpylimas pripildymo sistema

1. Prijunkite vandens žarną prie pripildymo sistemos jungiamojo atvamzdžio (maksimali vandens temperatūra 50 °C).
2. Atidarykite vandens įvadą.
3. Stebėkite prietaisą, automatinė pildymo sistema nutraukia vandens tiekimą, kai šviežio vandens bakas yra pilnas.
4. Uždarykite vandens tiekimą.
5. Nuimkite vandens žarną.

Švaraus vandens pripylimas

1. Atidarykite švaraus vandens bako dangtelį.
2. Švaraus vandens (ne karštesnio nei 50 °C) pripilkite iki pylimo atvamzdžio apatinės briaunos.

Nuoroda: pildymo metu švaraus vandens žarną galima užfiksuoti žarnos jungikliu.

3. Uždarykite švaraus vandens bako dangtelį.

Supilkite valymo priemonę

Nurodymai dėl valymo priemonių

ISPĖJIMAS

Netinkamos valymo priemonės

Pavojus sveikatai, prietaiso pažeidimas
Naudokite tik rekomenduojamas valymo priemones. Jei naudojamos kitos valymo priemonės, operatorius prisiima didesnę riziką, susijusią su eksploatavimo saugumu ir nelaimingų atsitikimų pavojumi.

Naudokite tik tokias valymo priemones, kuriose nėra chloro, tirpiklių, druskos ir vandens natrio fluorido.

Laikykitės ant valymo priemonių pateiktų saugos nuorodų.

Pastaba

Nenaudokite itin putojančių valymo priemonių.

Rekomenduojamos valymo priemonės

Naudojimas	Valymo priemonė
Visų vandeniui atsparių grindų valymas einamosios priežiūros metu	RM 746 RM 756 RM 780
Blizgių paviršių (pvz., granito) valymas einamosios priežiūros metu	RM 755 es
Pramoninių grindų valymas einamosios priežiūros metu, tarpinis ir bendras valymas	RM 69 ASF
Porceliano plytelių pagrindinis ir einamosios priežiūros valymas	RM 753
Plytelių sanitarinėse zonose valymas einamosios priežiūros metu	RM 751
Visų šarmams atsparių grindų (pvz., PVC) apnašų sluoksnio pašalinimas	RM 752
Linoleumo grindų dangos apnašų sluoksnio pašalinimas	RM 754

Valiklio įpylimas dozavimo įtaisu

Tik jei tai versija „DOSE“:

Valiklio į švarų vandenį įpilama priešais valymo galvutę, naudojant dozavimo prietaisą.

1. Atblokuokite nešvaraus vandens baką ir palenkite atgal.
2. Pripildykite valymo priemonės kanistrą valymo priemonės.
3. Vartoto vandens talpyklą palenkite į priekį.

Pastaba

Naudojant dozavimo įtaisą galima pridėti ne daugiau kaip 3 proc. valiklio. Jeigu dozė didesnė, tada valiklio reikia įpilti į švaraus vandens talpyklą.

Valymo priemonės įpylimas į švaraus vandens baką

1. Į švaraus vandens baką įpilkite valymo priemonės.

Nuoroda: švaraus vandens bako pildymo angos dangtelį galima naudoti valymo priemonei matuoti. Jo vidinėje dalyje yra skalė.

Parametrų nustatymas

1. Programos jungikliu nustatykite norimą valymo programą.
2. Sukite informacijos mygtuką, kol pasirodys norimas parametras.
3. Paspauskite informacijos mygtuką. Nustatyta vertė mirksi.
4. Norimą vertę nustatykite sukdami informacijos mygtuką.
5. Pakeistą nustatymą patvirtinkite spausdami informacijos mygtuką arba palaukite, kol nustatyta vertė bus automatiškai perimta po 10 sekundžių.

Geltonas išmanusis raktas

Geltonas išmanusis raktas suteikia priegą prie funkcijų, kurių reikia valymo užduotims atlikti.

Prietaise yra iš anksto nustatyti įvairių valymo programų parametrai. Atsižvelgiant į geltono išmaniojo rakto autorizaciją, atskirus parametrus galima pakeisti.

Ekране rodomi parametrų nustatymo tekstai iš esmės yra savaime suprantami. Parametras „FACT“ (galimas tik su valymo galvute R):

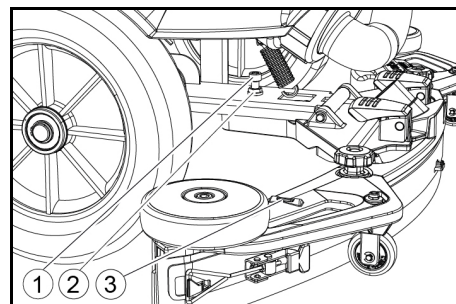
- „Fine Clean“: mažas šepetio sukimosi greitis, skirtas pašalinti pilkas apnašas nuo akmens masės dirbinių.
- „Whisper Clean“: vidutinis šepetio sukimosi greitis valymas einamosios priežiūros metu su mažesniu triukšmo lygiu.
- „Power Clean“: didelis šepetio sukimosi greitis, tinkantis poliruoti, kristalizuoti ir šluoti.

Siurbimo sijos nustatymas

Polinkio nustatymas

Polinkį reikia nustatyti taip, kad siurbimo sijos siurbimo plokštelės būtų tolygiai prispaustos prie grindų visu ilgiu.

1. Padėkite prietaisą ant paviršiaus be nuolydžio.
2. Programos jungiklį nustatykite į „Siurbti“.
3. Prietaisą šiek tiek pavarykite pirmyn.
4. Nuskaitykite gulsčiuką.



① Varžtas

② Veržlė

③ Gulsčiukas

5. Atsukite veržles.

6. Varžtą nustatykite taip, kad gulsčiuko rodmuo būtų tarp dviejų linijų.

7. Priveržkite veržlę.

8. Norėdami patikrinti naują nustatymą, vėl pavarykite prietaisą truputį į priekį. Jei reikia, pakartokite nustatymo procesą.

9. Programos jungiklį nustatykite į padėtį „IŠJUNGTA“.

Aukščio nustatymas

Reguliuojant aukštį keičiasi su grindimis besiliečiančių siurbimo plokštelių išlinkis.

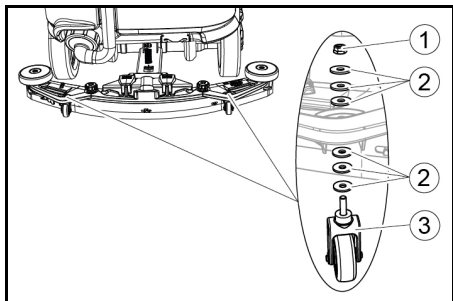
Pastaba

Pagrindinis nustatymas: 3 poveržlės aukščiau, 3 poveržlės žemiau siurbimo sijos.

Nelygios grindys: 5 poveržlės aukščiau, 1 poveržlė žemiau siurbimo sijos.

Labai lygios grindys: 1 poveržlė aukščiau, 5 poveržlės žemiau siurbimo sijos.

1. Atsukite varžtus.



① Veržlė

② Poveržlė

③ Tarpo reguliavimo ritinėlis su laikikliu

2. Tarp siurbimo sijos ir reguliavimo ritinėlio uždėkite norimą skaičių poveržlių.
3. Likusias poveržles įstatykite virš tarpo reguliavimo ritinėlio.
4. Veržlę prisukite ir tvirtai priveržkite.
5. Šiuos veiksmus pakartokite su antru tarpo reguliavimo ritinėliu.

Pastaba

Abu reguliavimo ritinėlius nustatykite į tą patį aukštį.

Valymo grandiklių nustatymas

Valymo grandiklius reikia nustatyti tik ant D valymo galvutės.

1. Sukdami reguliavimo ratuką valymo grandiklius nustatykite taip, kad valymo grandikliai liestųsi su grindimis.
2. Reguliavimo ratuką pasukite dar 1 pasukimą žemyn.

Valymas

1. Atsisėskite ant sėdynės.
2. Įstatykite išmanųjį raktą.
3. Apsauginį jungiklį nustatykite į „1“ padėtį.
4. Važiavimo krypties jungiklį nustatykite į važiavimą pirmyn.
5. Programos jungikliu nustatykite norimą valymo programą.
6. Greitį nustatykite akceleratoriaus pedalu.
7. Vairaračiu pasirinkite važiavimo kryptį.
8. Apvažiukite valytiną plotą.

Šoninis šveitimo įtaisas (parinktis)

Šoninis šveitimo įtaisas palengvina darbą arti krašto.

Pastaba

Šoninis šveitimo įtaisas yra neaktyvus vykdamas poliravimo ir siurbimo valymo programas.

1. Paspauskite šoninio šveitimo įtaiso jungiklį. Aktyvinamas šoninis šveitimo įtaisas.

2. Norėdami baigti darbą su šoniniu šveitimo įtaisu, pasukite šoninio šveitimo įtaiso jungiklį į padėtį „0“.

Darbo užbaigimas

Valymo užbaigimas

1. Programos jungiklį nustatykite į „Važiuoti“.
2. Dar šiek tiek pavažiukite. Nusiurbiamas likęs vanduo.
3. Programos jungiklį nustatykite į padėtį „IŠJUNGTĄ“.
4. Išimkite išmanųjį raktą.
5. Prireikus įkraukite bateriją.

Nešvaraus vandens išleidimas

⚠ ĮSPĖJIMAS

Netinkamas nuotekų šalinimas

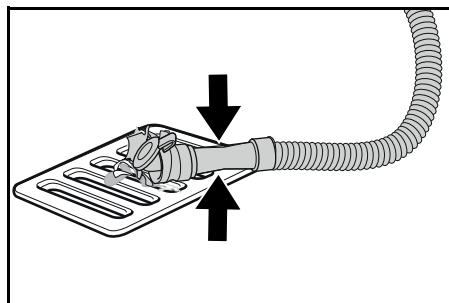
Aplinkos teršimas

Laikykitės vietinių nuotekų tvarkymo taisyklių.

Pastaba

Kai nešvaraus vandens bakas yra pilnas, siurbimo srautas pertraukiamas plūde, kad nešvaraus vandens bakas nepersipildytų. Tokiu atveju išleiskite nešvarų vandenį.

1. Paimkite iš laikiklio nešvaraus vandens išleidimo žarną ir atidarykite išleidimo žarnos dangtį.



2. Suspauskite žarnos galą ir nuleiskite virš utilizavimo įrenginio.
3. Nešvaraus vandens srovės stiprumą reguliuokite suspausdami žarnos galą.
4. Nešvaraus vandens baką praskalaukite švariu vandeniu.
5. Uždarykite išleidimo žarnos dangtį.
6. Nešvaraus vandens žarną įspauskite į prietaiso laikiklį.

Nešvaraus vandens bako skalavimo sistema (parinktis)

1. Paimkite iš laikiklio nešvaraus vandens išleidimo žarną ir atidarykite išleidimo žarnos dangtį.
2. Uždarykite nešvaraus vandens bako dangtelį.
3. Prijunkite vandens įleidimo žarną prie nešvaraus vandens bako skalavimo sistemos vandens jungties.
4. Atidarykite vandens įleidimo angą ir maždaug 30 sekundžių plaukite nešvaraus vandens baką.
5. Jei reikia, skalavimo procesą pakartokite 2–3 kartus.
6. Uždarykite vandens tiekimą.
7. Vandens tiekimo žarną atjunkite nuo prietaiso.
8. Uždarykite nešvaraus vandens išleidimo žarną ir įspauskite į laikiklį.

Stambių nešvarumų bako ištuštinimas

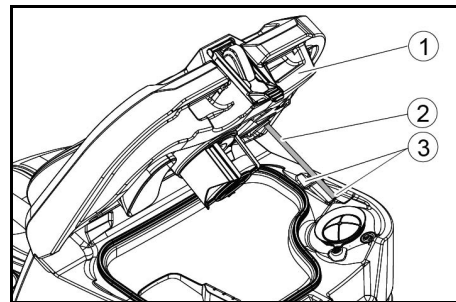
1. Pakelkite ir ištraukite stambių nešvarumų baką.
2. Ištuštinkite stambių nešvarumų baką.
3. Vėl įstatykite stambių nešvarumų baką.

Švaraus vandens išleidimas

1. Atidarykite švaraus vandens bako dangtelį.
2. Išleiskite švarų vandenį.
3. Išvalykite filtrą.
4. Užsukite švaraus vandens bako dangtelį.

Prietaiso išjungimas

1. Programos jungiklį nustatykite į padėtį „IŠJUNGTĄ“.
2. Išimkite išmanųjį raktą.
3. Apsaugokite, kad prietaisas nenuriedėtų.
4. Atidarykite nešvaraus vandens bako dangtį ir paremkite atrama, kad nešvaraus vandens bakas galėtų išdžiūti. Norėdami tai padaryti, palenkite atramą žemyn ir apatinį galą nustatykite į norimą lygį, kai palenkiate apatinį dangtelio galą.



① Nešvaraus vandens bako dangtis

② Atrama

③ Režimas

5. Prireikus įkraukite bateriją.

Pilkas išmanusis raktas

Pilkas išmanusis raktas suteikia priežiūros darbuotojams daugiau teisių ir nustatymo galimybių.

1. Įstatykite išmanųjį raktą.
2. Pasukdami informacijos mygtuką, pasirinkite norimą funkciją.

Gabenamasis važiavimas

1. Programos jungiklį nustatykite į padėtį „TRANSPORT MODE“.
2. Paspauskite informacijos mygtuką. Naudojant meniu TRANSPORT MODE galima atlikti šias funkcijas:

- Didžiausio greičio nustatymas
- Darbo valandų skaitiklio rodymas
- Techninės priežiūros skaitiklio ištrynimasis
- Programinės įrangos versijų rodymas
- R arba D valymo galvutės nustatymas
- Nuo greičio priklausiančio vandens dozavimo įjungimas / išjungimas
- Papildomo veikimo laikų nustatymas
- Kalbos nustatymas
- Raktų valdymas
- Priedų rinkinių įjungimas / išjungimas
- Gamyklinio nustatymo aktyvinimas

Didžiausias greitis

Naudojant meniu „max speed“ didžiausią greitį galima apriboti.

1. Sukite informacijos mygtuką tol, kol ekrane bus atverta „max speed“.
2. Paspauskite informacijos mygtuką.
3. Sukite informacijos mygtuką, kol ekrane pasirodys norimas didžiausias greitis.
4. Paspauskite informacijos mygtuką.

Pastaba

Darbinio greičio vertė negali viršyti nustatyto didžiausio greičio.

Techninės priežiūros skaitiklio atstatymas

Jeigu ekrane rodomi techninės priežiūros darbai buvo atlikti, galiausiai būtina iš naujo nustatyti atitinkamą techninės priežiūros skaitiklį.

1. Sukite informacijos mygtuką tol, kol ekrane pasirodys „maintenance count.“.
2. Paspauskite informacijos mygtuką. Rodoms skaitiklio rodmenys.
3. Sukite informacijos mygtuką, kol bus atvertas pašalintinas skaitiklis.
4. Paspauskite informacijos mygtuką.
5. Pasirinkite „yes“ pasukdami informacijos mygtuką.
6. Paspauskite informacijos mygtuką. Skaitiklis bus pašalintas.

Valymo galvutės nustatymas

1. Sukite informacijos mygtuką tol, kol meniu bus atverta „brush head“.
2. Paspauskite informacijos mygtuką.
3. Sukite informacijos mygtuką, kol bus pažymėtas įmontuotos valymo galvutės tipas.
„Roll“ = R valymo galvutė
„Roll“ = D valymo galvutė
4. Paspauskite informacijos mygtuką.

Nuo greičio priklausantis vandens dozavimas

Ijungus nuo greičio priklausomą vandens dozavimą, šepetio drėkinimas keičiasi proporcingai greičiui.

Vandens dozavimo įtakos turi atitinkamos valymo programos nustatymas (0–100 proc.).

Nuostata	JUNGTA [ml/m ²]	IŠJUNGTA [l/min]
proc.	0	0
10 proc.	7,5	0,6
20 proc.	15	1,1
30 proc.	22,5	1,7
40 proc.	30	2,3
50 proc.	37,5	2,8
60 proc.	45	3,4
70 proc.	52,5	3,9
80 proc.	60	4,5
90 proc.	67,5	5,1
100 proc.	75	5,7

Nustatykite nuo greičio priklausomą ar nuolatinį vandens dozavimą.

1. Sukite informacijos mygtuką tol, kol ekrane bus atverta „water dosage mode“.

2. Paspauskite informacijos mygtuką.
3. Sukite informacijos mygtuką, kol bus pažymėta norima funkcija.
4. Paspauskite informacijos mygtuką.

Veikimo trukmė po išjungimo

1. Sukite informacijos mygtuką tol, kol ekrane bus atvertas meniu punktas „delay times“.
2. Paspauskite informacijos mygtuką.
3. Sukite informacijos mygtuką, kol bus pažymėtas norimas mazgas.
4. Paspauskite informacijos mygtuką.
5. Sukite informacijos mygtuką tol, kol ekrane bus pateiktas norimas veikimo trukmės po išjungimo rodmuo.
6. Paspauskite informacijos mygtuką.

Kalbos nustatymas

1. Sukite informacijos mygtuką tol, kol ekrane bus atvertas meniu punktas „language“.
2. Paspauskite informacijos mygtuką.
3. Sukite informacijos mygtuką tol, kol bus pažymėta reikiama kalba.
4. Paspauskite informacijos mygtuką.

Raktų valdymas

Meniu elemente „key menu“ atblokuojami geltono išmaniojo rakto leidimai ir ekrano rodmenų kalba.

1. Įkiškite pilkos spalvos išmanųjį raktą.
2. Sukite informacijos mygtuką tol kol ekrane bus atvertas meniu punktas „key menu“.
3. Paspauskite informacijos mygtuką.
4. Ištraukite pilkos spalvos išmanųjį raktą ir įkiškite programavimui reikalingą geltonos spalvos išmanųjį raktą.
5. Pasukite informacijos mygtuką norėdami pasirinkti meniu punktą.
6. Paspauskite informacijos mygtuką.
7. Pasukdami informacijos mygtuką, pasirinkite meniu punkto nustatymą.
8. Nustatymą patvirtinkite paspausdami meniu punktą.
9. Pasirinkite kitą meniu punktą, kurį norite pakeisti, pasukdami informacijos mygtuką.
10. Atlikus visus nustatymus, pasukdami informacijos mygtuką atverkite meniu „save“.
11. Paspauskite informacijos mygtuką. Patvirtinimai yra įrašomi.

Priedų rinkinių įjungimas / išjungimas

1. Sukite informacijos mygtuką, kol ekrane pasirodys norimas priedų rinkinys.
2. Paspauskite informacijos mygtuką.
3. Sukite informacijos mygtuką, kol bus pažymėta norima priedų rinkinio funkcija.
4. Paspauskite informacijos mygtuką.

Gamyklinis nustatymas

Atkuriamas visų valymo parametrų gamyklinis nustatymas.

1. Sukite informacijos mygtuką tol, kol bus atvertas meniu punktas „factory settings“.
2. Paspauskite informacijos mygtuką.
3. Sukite informacijos mygtuką tol, kol bus paryškintas „yes“.
4. Paspauskite informacijos mygtuką.

Valymo programų parametrų nustatymas

Visi valymo programų parametrai išsaugomi tol, kol pasirenkamas kitas nustatymas.

1. Programos jungikliu nustatykite norimą valymo programą.
2. Paspauskite informacijos mygtuką. Rodomas pirmas nustatomas parametras.
3. Paspauskite informacijos mygtuką. Nustatytos vertės rodmuo mirksi.
4. Norimą vertę nustatykite sukdami informacijos mygtuką.
5. Pakeistą nustatymą patvirtinkite spausdami informacijos mygtuką arba palaukite, kol nustatyta vertė bus automatiškai pradėta taikyti po 10 sekundžių.
6. Pasukite informacijos mygtuką norėdami pasirinkti kitą parametą.
7. Pakeitę visus norimus parametrus, suki- te informacijos mygtuką tol, kol bus at- vertas meniu punktas „exit“.
8. Paspauskite informacijos mygtuką. Meniu užveriamas.

Transportavimas

△ PAVOJUS

Gabenimas

Sužalojimų pavojus

Prietaisą pakraukite ir iškraukite, tik jei nuo- lydis neviršija didžiausios vertės (žr. skyrių „Techniniai duomenys“).

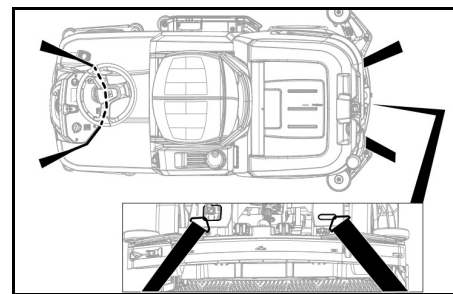
Važiuokite lėtai.

△ ATSARGIAI

Nesilaikant svorio nuorodos

Sužalojimų ir materialinės žalos pavojus
Transportuodami atsižvelkite į įrenginio svorį.

1. Sumontavus D valymo galvutę, išimkite diskinius šepetius iš šepetio galvos.
2. Kai prietaisą gabenate transporto prie- mone, jį užfiksuokite nuo nuslydimo ar apvirtimo pagal galiojančių direktyvų nuostatas.



Sandėliavimas

△ ATSARGIAI

Nesilaikant svorio nuorodos

Sužalojimų ir materialinės žalos pavojus
Laikydami atsižvelkite į prietaiso svorį.

DĖMESIO

Šaltis

Prietaiso sugadinimas užšalus vandeniui
Iš prietaiso išleiskite visą vandenį.

Laikykite prietaisą nuo šalčio apsaugotoje vietoje.

- Prietaisą galima laikyti tik patalpose.
- Prieš ilgą trukmės sandėliavimą visiškai įkraukite baterijas.
- Sandėliuodami baterijas iki galio įkrauki- te ne rečiau kaip kartą per mėnesį.

Priežiūra ir techninė priežiūra

⚠ PAVOJUS

Atsitiktinis įrenginio paleidimas

Sužalojimo pavojus, elektros smūgis

Pasukite programos jungiklį į padėtį „IŠ-JUNGTA“.

Prieš imdamiesi bet kurių prietaiso priežiūros darbų, ištraukite išmanųjį raktą.

Ištraukite įkroviklio tinklo kištuką.

Atjunkite baterijos kištuką.

- Išleiskite ir pašalinkite nešvarų ir švarų vandenį.

Techninės priežiūros intervalai

Po kiekvieno naudojimo

DĖMESIO

Netinkamas valymas

Pažeidimo pavojus.

Ant prietaiso nepurkškite vandens.

Nenaudokite agresyvių valiklių.

Išsamus atskirų techninės priežiūros darbų aprašymas pateiktas skyriuje „Techninės priežiūros darbai“.

- Išleiskite nešvarų vandenį.
- Nešvaraus vandens baką praskalaukite švariu vandeniu.
- Išvalykite stambių nešvarumų tinklėlį.
- Tik R valymo galvutei: išimkite ir ištuštinkite stambių nešvarumų baką.
- Prietaiso išorę nuvalykite drėgna, švelniu muilo tirpalu sudrėkinta šluoste.
- Nuvalykite siurbimo plokšteles, patikrinkite, ar jos nenusidėvėjusios, jei reikia, pakeiskite.
- Nuvalykite valymo grandiklius, patikrinkite, ar jie nenusidėvėję, jei reikia, pakeiskite.
- Nuvalykite šepetčius, patikrinkite, ar jie nenusidėvėję, jei reikia, pakeiskite.
- Įkraukite bateriją.
 - Jeigu baterijos įkrova mažesnė kaip 50 proc., bateriją įkraukite nepertraukiamai ir iki galo.
 - Jeigu baterijos įkrova didesnė kaip 50 proc., bateriją įkraukite tik jei per kitą naudojimą prireiks iki galo įkrautos baterijos.

Kartą per savaitę

- Dažnai naudojant, bateriją bent kartą per savaitę reikia nepertraukiamai ir iki galo įkrauti.

Kas mėnesį

Išsamus atskirų techninės priežiūros darbų aprašymas pateiktas skyriuje „Techninės priežiūros darbai“.

- Jei įrenginys laikinai išjungtas: atlikite baterijos išlyginamąjį įkrovimą.
- Patikrinkite, ar nesioksiduoja baterijų gnybtai ir, jei reikia, nuvalykite šepetčių. Patikrinkite, ar tvirtai laikosi sujungimo laidas.
- Nuvalykite sandariklius tarp nešvaraus vandens bako ir dangtelio, patikrinkite, ar jie sandarūs, prireikus pakeiskite.
- Ištuštinkite švaraus vandens talpyklą ir išskalaukite nuosėdas.
- Išvalykite švaraus vandens filtrą.

- Jei baterijos yra prižiūrimos, patikrinkite elektrolito sandarumą.
- Tik R valymo galvutei: nuvalykite šepetinio tunelį.
- Tik R valymo galvutei: nuvalykite vandens paskirstymo juostą ant valymo galvutės.
- Jeigu prietaisas ilgesnį laiką nebus naudojamas, jis laikomas tik su iki galo įkrautomis baterijomis. Bateriją bent kartą per mėnesį reikia iki galo įkrauti.

Kas metus

- Privalomą patikrą paveskite atlikti klientų tarnybai.

Saugos patikra / techninės priežiūros sutartis

Su pardavėju galite susitarti dėl reguliarios saugos patikros arba sudaryti techninės priežiūros sutartį. Pasikonsultuokite šiuo klausimu.

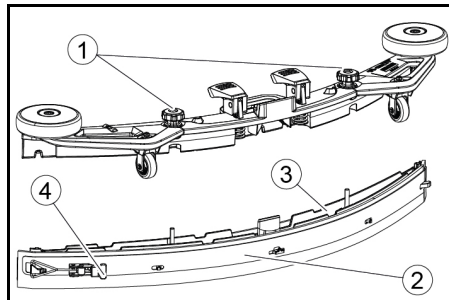
Techninės priežiūros darbai

Siurbiamųjų briaunelių apskimas arba pakeitimas

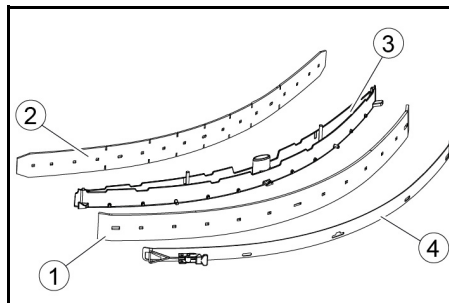
Jeigu siurbiamosios briaunelės nusidėvėjo, jas reikia apskuti arba pakeisti.

Siurbiamąsias briauneles galima sukuti 3 kartus, kol nusidėvės visi 4 kraštai.

1. Nuimkite siurbimo siją.
2. Išskukite žvaigždės formos rankenėlę.



1. Žvaigždės formos rankenėlė
 2. Suveržimo juosta
 3. Siurbimo sijos vidinė dalis
 4. Užraktas
3. Ištraukite siurbimo sijos vidinę dalį.
 4. Atidarykite užraktą.
 5. Nuimkite suveržimo juostą.
 6. Ištraukite siurbiamąsias briauneles iš vidinės dalies.

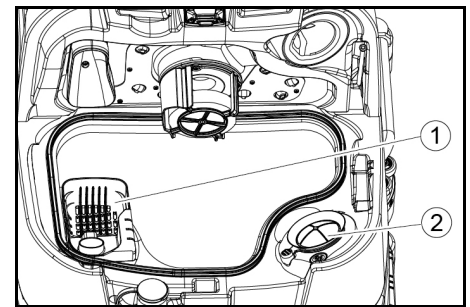


1. Valymo grandiklis
 2. Atraminė plokštelė
 3. Siurbimo sijos vidinė dalis
 4. Suveržimo juosta
7. Paspauskite pasuktas arba naujas siurbiamąsias briauneles prie siurbimo sijos vidinės dalies iškyšų.

8. Pritvirtinkite suveržimo juostą.
9. Siurbimo sijos vidinę dalį įstumkite į viršutinę dalį.
10. Prisukite ir tvirtai priveržkite žvaigždės formos rankenėlę.

Stambių nešvarumų tinklelio valymas

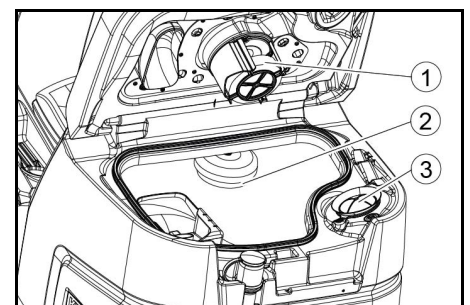
1. Atidarykite nešvaraus vandens bako dangtelį.



1. Stambių nešvarumų tinklelis
 2. Pūkelių filtravimo sietelis
2. Stambių nešvarumų tinklėlį patraukite aukštyn.
 3. Stambių nešvarumų tinklėlį išskalaukite tekančiu vandeniu.
 4. Stambių nešvarumų tinklėlį įstatykite į nešvaraus vandens baką.

Plūdės ir filtro tinklelio valymas

1. Atidarykite nešvaraus vandens bako dangtelį.



1. Plūdė
 2. Plūdinis jungiklis
 3. Pūkelių filtravimo sietelis
2. Plūdę praskalaukite švariu vandeniu.
 3. Plūdinį jungiklį praskalaukite švariu vandeniu.
 4. Nuimkite ir išvalykite pūkelių filtrą.

Diskinio šepetio keitimas

Pastaba

Pakeiskite diskinius šepetčius, kai šerių ilgis pasiekė 10 mm.

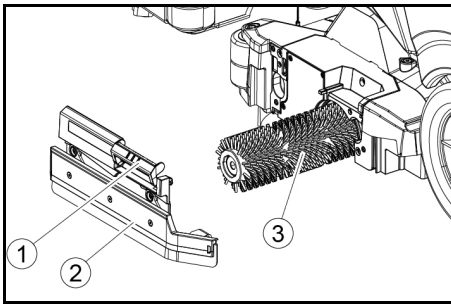
1. Pakelkite valymo galvutę.
2. Nuspauskite šepetio keitimo pedalą žemyn.
3. Diskinį šepetį ištraukite šone, po valymo galvute.
4. Naują diskų šepetį laikykite po valymo galvute, stumkite aukštyn ir užfiksuokite.

Šepetinių velenų keitimas

Pastaba

Pakeiskite cilindrinus šepetčius, kai šerių ilgis pasiekė 10 mm.

1. Pakelkite valymo galvutę.
2. Ištraukite šepetio keitimo rankeną.



- ① Šepečio keitimo rankena
 - ② Guolio dangtis su valymo grandikliu
 - ③ Šepetinis velenas
3. Nuimkite guolio dangtį su valymo grandikliu.
 4. Ištraukite šepetinį veleną.
 5. Įstatykite naują šepetinį veleną ir centruokite jį laikiklio atžvilgiu.

- ① Griebtuvas
 - ② Spaudžiamasis aptaisas
6. Uždėkite guolio dangtį su valymo grandikliu.

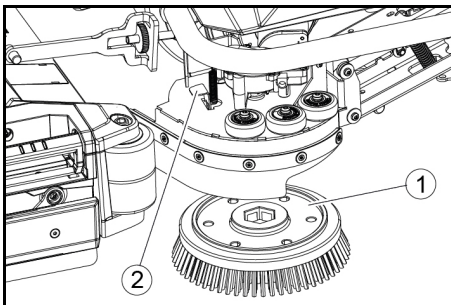
Pastaba

Užtikrinkite, kad šepetinis velenas būtų ant spaudžiamojo aptaiso, o ne po juo.

7. Šepečio keitimo rankeną pasukite aukštin ir užfiksuokite.
8. Pakartokite procesą priešingoje pusėje.

Šoninio šveitimo įtaiso (parinktis) šepečio pakeitimas

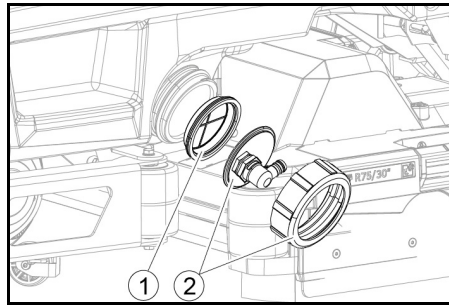
1. Šepečio keitimo svirtį paspauskite žemyn.



- ① Šoninio šveitimo įtaiso šepetys
 - ② Šepečio keitimo svirtis
- Šepetys iškrenta iš laikiklio.
 2. Naują šepetį laikykite po šoniniu šveitimo įtaisu, spauskite aukštyn ir užfiksuokite

Švaraus vandens filtro valymas

1. Išleiskite švarų vandenį (žr. Skyrių „Švaraus vandens išleidimas“).
2. Atsukite švaraus vandens bako dangtelį.

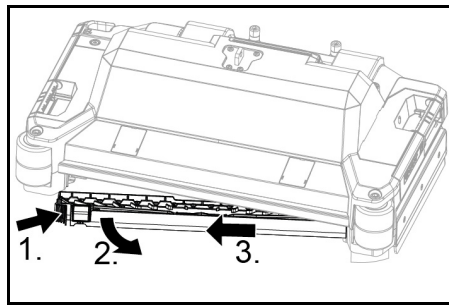


- ① Švaraus vandens filtras
 - ② Švaraus vandens bako dangtelis
3. Nuimkite švaraus vandens filtrą ir praskalaukite vandeniu.
 4. Švaraus vandens filtrą įstatykite.
 5. Uždėkite švaraus vandens bako dangtelį.

Nuoroda: priveržę įsitinkinkite, kad žarnos jungtis švaraus vandens bako dangtelyje yra žemiausiame taške.

Vandens paskirstymo juostos valymas

1. Paspauskite atblokavimo elementą rodyklės kryptimi ir laikykite nuspaudę.



2. Vandens paskirstymo juostą palenkite į priekį.
3. Vandens paskirstymo juostą ištraukite išilgine kryptimi.
4. Išvalykite vandens paskirstymo juostą.
5. Įdėkite vandens paskirstymo juostą atgal į valymo galvutę ir užfiksuokite užraktą.

Baterijų valymas

1. Dėvėkite apsauginius akinius, apsauginę aprangą ir mūvėkite apsaugine pirštinėmis.

2. Laikykite uždarytus baterijų elementų kištukus.
3. Išmontuokite baterijas.
4. Plastikines baterijų dalis ir baterijų skyrių valykite tik vandeniu arba vandeniu parmirkytomis valymo šluostėmis be priedų.
5. Po valymo nusauskite paviršius.
6. Vėl įdėkite baterijas.

Techninės priežiūros skaitiklio atstatymas

Jei buvo atlikti ekrane rodomi techninės priežiūros darbai, reikia iš naujo nustatyti atitinkamą techninės priežiūros skaitiklį.

Pastaba

Techninės priežiūros skaitiklių atstatymas aprašytas skyriuje „Pilkas išmanusis raktas“.

Trikčių šalinimas

⚠ PAVOJUS

Prietaisas gali būti įjungiamas atsitiktinai.

Prie prietaiso dirbantys žmonės gali būti sužeisti.

Prieš atlikdami bet kokius prietaiso priežiūros darbus, ištraukite išmanųjį raktą.

Prieš atlikdami bet kokius darbus, ištraukite vidinio įkroviklio maitinimo kištuką iš lizdo.

Prieš bet kokius darbus atjunkite baterijos kištuką.

1. Išleiskite nešvarų vandenį.
2. Išleiskite likusį šviežio vandens kiekį.

Pastaba

Jei trikties nepavyksta pašalinti pagal šiuos nurodymus, informuokite klientų aptarnavimo tarnybą.

Triktis su rodimiu

Jei rodomos trikties nėra šiame sąraše, atlikite šiuos veiksmus:

1. Programos jungiklį nustatykite į padėtį „IŠJUNGTA“.
2. Palaukite 10 sekundžių.
3. Nustatykite programos jungiklį į ankstesnę funkciją.
4. Jei triktis pasikartoja, informuokite klientų aptarnavimo tarnybą.

Triktis	Šalinimas
fresh water empty	1. Pripildykite švaraus vandens baką
water valve blocked	1. Programos jungiklį nustatykite į padėtį „IŠJUNGTA“. 2. Palaukite 10 sekundžių. 3. Programos jungikliu nustatykite norimą programą.
overload brush head	1. Sumažinkite šepečių prispaudimo jėgą.
blocked main brush	1. Patikrinkite, ar šepečio neblokuoja pašalinės medžiagos, ir, jei reikia, jas pašalinkite. 2. Programos jungiklį nustatykite į padėtį „IŠJUNGTA“. 3. Palaukite 10 sekundžių. 4. Programos jungikliu nustatykite norimą programą.
overload side brush	1. Sumažinkite šoninio šveitimo įtaiso šepečio prispaudimo jėgą.
blocked side brush	1. Patikrinkite, ar šepečio neblokuoja pašalinės medžiagos, ir, jei reikia, jas pašalinkite. 2. Programos jungiklį nustatykite į padėtį „IŠJUNGTA“. 3. Palaukite 10 sekundžių. 4. Programos jungikliu nustatykite norimą programą.
waste water tank full	1. Ištuštinkite vandens talpyklą.

Triktis	Šalinimas
overload drive motor	1. Nuolydis per didelis. a Valymo metu: nutraukti valymą. b Važiuojant į naudojimo vietą: raskite kelią su mažesniu nuolydžiu.
blocked drive motor	1. Patikrinkite, ar ratukai neužblokuoti, pašalinkite pašalinius daiktus. 2. Programos jungiklį nustatykite į padėtį „IŠJUNGTA“. 3. Jei traukos variklis perkaista, leiskite jam vėsti mažiausiai 15 minučių, priešingu atveju palaukite 10 sekundžių. 4. Programos jungikliu nustatykite norimą programą.
battery low	1. Nustatykite programos pasirinkimo jungiklį į TRANSPORT MODE padėtį. 2. Privažiokite prietaisu tiesiai prie įkroviklio (arba esant su vidiniu įkrovikliu prie lizdo). Venkite nuolydžių. 3. Įkraukite elektros akumuliatorių.
battery empty	1. Nustatykite programos pasirinkimo jungiklį į TRANSPORT MODE padėtį. 2. Važiokite prietaisu trumpiausiu keliu prie įkroviklį (arba esant su vidiniu įkrovikliu prie lizdo). Venkite nuolydžių. 3. Įkraukite elektros akumuliatorių.
seat switch open	1. Trumpam atlaisvinkite vairuotojo sėdynę, kad valdiklis galėtų patikrinti sėdynės kontaktinio jungiklio funkciją.
switch on!	1. Apsauginį jungiklį nustatykite į padėtį „1“.
restart machine	1. Programos jungiklį nustatykite į padėtį „IŠJUNGTA“. 2. Palaukite 10 sekundžių. 3. Programos jungikliu nustatykite norimą programą.
release throttle	1. Akceleratoriaus pedalo atleidimas.

Triktys be rodmenų ekrane

Triktis	Šalinimas
Prietaiso nepavyksta paleisti	1. Atsisėskite ant sėdynės. 2. Prieš įjungdami apsauginį jungiklį, nuimkite koją nuo akceleratoriaus pedalo. 3. Apsauginį jungiklį pasukite į padėtį „1“. 4. Patikrinkite ir, jei reikia, įkraukite bateriją. 5. Programos jungiklį nustatykite į „IŠJUNGTA“. 6. Palaukite 10 sekundžių. 7. Programos jungikliu nustatykite norimą programą. 8. Jei įmanoma, prietaisu važiokite tik ant lygaus paviršiaus. 9. Jei reikia, patikrinkite stovėjimo stabdį. Jei triktis pasikartoja, kreipkitės į klientų aptarnavimo tarnybą.
Įrenginys neveikia, ekrane „battery empty“ rodoma	1. Programos jungiklį nustatykite į padėtį „IŠJUNGTA“. 2. Palaukite 10 sekundžių. 3. Programos jungiklį nustatykite į padėtį „TRANSPORT MODE“. 4. Važiokite į įkrovimo vietą. 5. Jeigu prietaisas vis dar neveikia, įkraukite akumuliatorių vietoje arba atraukite stabdžius (žr. „Prietaiso valdymas / stumdymas“) ir stumkite prietaisą į įkrovimo vietą.
Paleidžiant ir sustojant, prietaisas juda netolygiai (trūkčioja).	1. Atlaisvinkite stabdį (žr. „Įrenginio valdymas / stūmimas“).
Nepakankamas vandens kiekis	1. Patikrinkite švaraus vandens lygį, jei reikia, pilnai pripildykite baką, kad oras būtų išstumtas. 2. Išimkite ir išvalykite švaraus vandens filtrą. 3. Įdėkite filtrą ir užsukite dangtelį. 4. Tik R valymo galvutei: nuimkite vandens paskirstymo juostą ant valymo galvutės. 5. Tik R valymo galvutei: išvalykite vandens kanalą. 6. Patikrinkite, ar neužsikimšę žarnos ir, jei reikia, išvalykite.
Rankiniu būdu ištuštinus gėlo vandens talpyklą ekrane pateikiamas klaidingas gėlo vandens pripildymo lygio rodmuo	1. Naudoti prietaisą. Eksploatuojant iš žarnų sistemos pašalinamas oras ir pripildymo lygio rodmuo yra patikslinamas.
Pripildymo lygio rodytuvo juostos mirksi, rodytuvas „fresh water empty“	1. Pripildykite švaraus vandens talpyklą.

Triktis	Šalinimas
Per mažas siurbimo našumas	<ol style="list-style-type: none"> 1. Nuvalykite sandariklius tarp nešvaraus vandens bako ir dangtelio, patikrinkite, ar jie sandarūs. Prireikus pakeiskite. 2. Patikrinkite, ar neužsiteršęs pūkelių filtravimo sietelis. Prireikus išvalykite. 3. Nuvalykite ant siurbimo sijos sumontuotas siurbimo plokšteles, prireikus apsukite arba pakeiskite. 4. Uždarykite nešvaraus vandens išleidimo žarnos dangtį. 5. Uždarykite nešvaraus vandens skalavimo sistemos dangtį. 6. Patikrinkite, ar neužsikimšusi siurbimo žarna ir, jei reikia, išvalykite. 7. Patikrinkite, ar siurbimo žarna sandari ir, jei reikia, pakeiskite. 8. Patikrinkite siurbimo sijos nustatymą.
Nepakankamas valymo rezultatas	<ol style="list-style-type: none"> 1. Nustatykite valymo užduočiai atlikti tinkamą valymo programą. 2. Valymui užduočiai naudokite tinkamus šepetčius. 3. Valymui užduočiai naudokite tinkamą valymo priemonę. 4. Sumažinkite greitį. 5. Nustatykite prispaudimo jėgą. 6. Nustatykite valymo grandiklius. 7. Patikrinkite, ar šepėčiai nesusidėvėję, ir, jei reikia, pakeiskite. 8. Patikrinkite vandens ištekėjimą
Šepėčiai nesisuka	<ol style="list-style-type: none"> 1. Sumažinkite prispaudimo jėgą. 2. Patikrinkite, ar šepėčio neblokuoja pašalinės medžiagos, ir, jei reikia, jas pašalinkite. 3. Jei variklis perkrautas, leiskite varikliui atvėsti. 4. Programos jungiklį nustatykite į „IŠJUNGTĄ“. 5. Palaukite 10 sekundžių. 6. Programos jungikliu nustatykite norimą programą. 7. Patikrinkite, ar prietaiso kištukas yra įkištas į valymo galvutę.
Prietaisas nestabdo	<ol style="list-style-type: none"> 1. Atlaisvinkite stabdį (žr. „Įrenginio valdymas / stūmimas“).
Nešvaraus vandens išleidimo žarna užsikimšusi	<ol style="list-style-type: none"> 1. Atidarykite dozavimo įtaiso dangtelį prie išleidimo žarnos. 2. Ištraukite siurbimo žarną iš siurbimo sijos ir uždarykite ranka. 3. Programos jungiklį nustatykite į padėtį „Siurbti“. Užsikimšimas išsiurbiamas iš išleidimo žarnos į nešvaraus vandens baką.
Valymo priemonės dozavimo dozė neveikia	<ol style="list-style-type: none"> 1. Galima tik versija „Dozė“: skambinkite klientų aptarnavimo tarnybai.

Garantija

Kiekvienoje šalyje galioja mūsų įgaliotų pardavėjų nustatytos garantijos sąlygos. Galimus įrenginio gedimus garantijos galio-

jimo laikotarpiu pašalinsime nemokamai, jei tokių gedimų priežastis buvo netinkamos medžiagos ar gamybos defektai. Dėl garantinių gedimų šalinimo kreipkitės į savo pardavėją arba artimiausią klientų aptarna-

vimo tarnybą pateikdami pirkinį patvirtintą kasos kvitą.
(Adresą rasite kitoje pusėje)

Priedai

Valymo galvutės su cilindriniais šepėčiais priedai

A: pakuotė, B: prietaisui reikiamas skaičius

Žymėjimas	R 65 Dalies Nr.	R 75 Dalies Nr.	Aprašymas	A	B
Cilindrinis šepetys, raudonas (vidutinio kietumo, standartinis)	4.035-604.0	4.035-605.0	Kasdieniam valymui, netgi labai nešvarių grindų.	1	2
Cilindrinis šepetys, baltas (minkštas)	6.907-770.0	6.907-771.0	Skirtas jautrioms grindims poliruoti ir kasdieniam jų valymui.	1	2
Cilindrinis šepetys, oranžinis (aukštas / žemas)	6.907-726.0	6.907-730.0	Struktūruotoms grindims (apsauginių plytelių ir kt.) šveisti.	1	2
Cilindrinis šepetys, žalias (kietas)	6.907-727.0	6.907-731.0	Pagrindiniam labai nešvarių grindų valymui ir sluoksniams pašalinti (pvz., vašku, akrilatams).	1	2
Cilindrinis šepetys, juodas (labai kietas)	6.907-728.0	6.907-732.0		1	2
Mikropluošto velenėlis	4.114-054.0	4.114-007.0	Lygių grindų kasdienis valymas.	1	2
Ritininio pado velenas	4.762-626.0	4.762-627.0	Ritininiam padui laikyti.	1	2
Ritininis padas, geltonas (minkštas)	6.369-454.0	6.369-454.0	Grindims poliruoti	20	96; 106
Ritininis padas, raudonas (vidutinis)	6.369-456.0	6.369-456.0	Truputį nešvarioms grindų valyti.	20	96; 106
Ritininis padas, žalias (kietas)	6.369-455.0	6.369-455.0	Normalioms ir labai nešvarioms grindims valyti.	20	96; 106

Valymo galvutės su diskinais šepčiais priedai

A: pakuotė, B: prietaisui reikiamas skaičius

Žymėjimas	D 65 Dalies Nr.	D 75 Dalies Nr.	Aprašymas	A	B
Diskinis šepetys, natūralus (minkštas)	4.905-012.0	4.905-020.0	Grindims poliruoti.	1	2
Diskinis šepetys, baltas	4.905-011.0	4.905-019.0	Skirtas jautrioms grindims poliruoti ir kasdieniam jų valymui.	1	2
Diskinis šepetys, raudonas (vidutinio kietumo, standartinis)	4.905-010.0	4.905-018.0	Nesmarkiai suteptoms ar jautrioms grindims valyti.	1	2
Diskinis šepetys, juodas (kietas)	4.905-013.0	4.905-021.0	Labai nešvarioms grindims valyti.	1	2
Deimantinis įdėklas, žalios spalvos	6.371-235.0	6.371-236.0	Kalkingoms dangoms ir epoksidine derva dengtomis grindims atnaujinti.	5	2
Šiurkštus deimantinis įdėklas, baltos spalvos	6.371-250.0	6.371-252.0		5	2
Vidutinio dydžio deimantinis įdėklas, baltos spalvos	6.371-251.0	6.371-253.0		5	2
Varantysis pado diskas	4.762-446.0	4.762-447.0	Padui laikyti.	1	2

Siurbimo sijos priedai

A: pakuotė, B: prietaisui reikiamas skaičius

Žymėjimas	Dalies Nr.	Aprašymas	A	B
Siurbiamųjų briaunų rinkinys, priekinis PU (raudonos spalvos), galinis „Linatex“	4.039-366.0	Standartinis	Pora	1 pora
Siurbiamųjų lūpų rinkinys, „Linatex“	4.039-356.0	atsparus raižymui	Pora	1 pora
Siurbimo plokštelių rinkinys, PU	4 039-357.0	atsparus alyvai	Pora	1 pora

Techniniai duomenys

	B 110 R 65	B 110 D 65	B 110 R 75	B 110 D 75
Bendroji dalis				
Važiavimo / valymo greitis	km/h	6	6	6
Važiavimo greitis	km/h	6	6	6
Važiavimo greitis, važiuojant atbuline eiga	km/h	4	4	4
Teorinis našumas	m ² /h	3900	3900	4500
Teorinis ploto valymo našumas su šoniniu šveitimo įtaisu	m ² /h	-	-	5100
Praktinis ploto valymo našumas	m ² /h	2730	2730	3150
Švaraus vandens bako talpa	l	110	110	110
Nešvaraus vandens bako talpa	l	110	110	110
Stambių nešvarumų talpyklos talpa	l	1,6	-	1,8
Valymo priemonės bako tūris (parinktis „Dozė“)	l	5	5	5
Valymo priemonės dozavimas	%	0,25...3	0,25...3	0,25...3
Vandens dozavimas	l/min	0,15...5,7	0,15...5,7	0,15...5,7
Aprova ploto vienetui (su vairuotoju ir pilnu švaraus vandens baku)				
Paviršiaus slėgis	N/mm ²	0,62...0,66	0,62...0,66	0,62...0,66
Paviršiaus apkrova (svoris / stovėjimo plotas)	kg/m ²	470...542	470...542	470...542
Matmenys				
Ilgis	mm	1640	1640	1640
Plotis	mm	740	740	740
Siurbimo sijos plotis	mm	950	950	950
Aukštis	mm	1310	1310	1310
Darbinis plotis	mm	650	650	750
Darbinis plotis su šoniniu šveitimo įtaisu	mm	-	-	850
Pakuotės matmenys l x P x A	mm	1750x990x1475	1750x990x1475	1750x990x1475
Posūkių lankas	mm	1750	1750	1750
Baterijų skyriaus matmenys l x P x A	mm	2x(315x386x375)	2x(315x386x375)	2x(315x386x375)
Padangos				
Priekinio rato plotis	mm	90	90	90
Priekinio rato skersmuo	mm	250	250	250
Galinio rato plotis	mm	75	75	75

		B 110 R 65	B 110 D 65	B 110 R 75	B 110 D 75
Galinio rato skersmuo	mm	290	290	290	290
Svoris					
Leistinas bendras svoris	kg	650	650	650	650
Tuščio įrenginio masė (transportavimo masė)	kg	480	480	480	480
Tipinis darbinis svoris	kg	540	540	540	540
Maks. šepėčio prispaudimo jėga	N (kg)	736 (75)	736 (75)	736 (75)	736 (75)
Maks. šepėčio prispaudimo slėgis	N/m ² (g/cm ²)	581 (570)	51 (50)	510 (500)	41 (40)
Įrenginio galios duomenys					
Vardinė įtampa	V	24	24	24	24
Baterijos talpa	Ah (5 h)	170 / 285	170 / 285	170 / 285	170 / 285
Vidutinis galingumas	W	2350	2350	2350	2350
Vardinė galia	W	2500	2500	2500	2500
Variklio galia	W	600	600	600	600
Siurbimo turbinos galia	W	600	600	600	600
Šepėčio varomojo mechanizmo galia	W	2 x 600	2 x 600	2 x 600	2 x 600
Saugiklio rūšis		IPX3	IPX3	IPX3	IPX3
Siurbimas					
Siurbimo našumas, oro kiekis	l/s	~25	~25	~25	~25
Neigiamasis slėgis (maks.)	kPa (mbar)	~17 (~170)	~17 (~170)	~17 (~170)	~17 (~170)
Neigiamasis slėgis (ekspluatuojant)	kPa (mbar)	~5 (~50)	~5 (~50)	~5 (~50)	~5 (~50)
Valymo šepėčiai					
Šepėčio skersmuo	mm	100	355	100	385
Šepėčio ilgis	mm	605	-	705	-
Šepėčio sūkių skaičius	1/min	1200	180	1200	180
Šoninio šveitimo įtaiso šepėčio skersmuo	mm	-	-	220	220
Šoninio šveitimo įtaiso šepėčio sukimosi greitis	1/min	-	-	220	220
Vidinis įkroviklis					
Kabelio ilgis	m	2	2	2	2
Vardinė įtampa	V	100...240	100...240	100...240	100...240
Dažnis	Hz	50-60	50-60	50-60	50-60
Imamoji galia	W	750	750	750	750
Įkrovimo srovė	A	28	28	28	28
Efektyvumas	%	92	92	92	92
Aplinkos sąlygos					
Leistinas temperatūros diapazonas	°C	5...40	5...40	5...40	5...40
Didž. vandens temperatūra	°C	50	50	50	50
Užpildymo sistemos vandens slėgis (pasirenkama)	MPa (bar)	1 (10)	1 (10)	1 (10)	1 (10)
Nešvaraus vandens bako skalavimo sistemos vandens slėgis (pasirenkama)	MPa (bar)	1 (10)	1 (10)	1 (10)	1 (10)
Santykinis oro drėgnis	%	20...90	20...90	20...90	20...90
Nuolydis					
Didž. darbo srities pakilimas	%	10	10	10	10
Nuolydis mažu atstumu (maks. 10 m) pervežimas, pakrovimas	%	22	22	22	22
Nustatyta vertė pagal EN 60335-2-72					
Plaštakos ir rankos vibracijos vertė	m/s ²	<2,5	<2,5	<2,5	<2,5
Sėdynės vibracijos vertė	m/s ²	<2,5	<2,5	<2,5	<2,5
Neapibrėžtis K	dB(A)	0,2	0,2	0,2	0,2
Garso slėgio lygis L _{pA} Ekologinis režimas	dB(A)	59,2	59,2	59,2	59,2
Garso slėgio lygis L _{pA} Įprastas režimas	dB(A)	63,6	63,6	63,6	63,6
Neapibrėžtis K _{pA}	dB(A)	1,6	1,6	1,6	1,6
Garso galios lygis L _{WA} + Neapibrėžtumas K _{WA} Ekologinis režimas	dB(A)	74,1	74,1	74,1	74,1

		B 110 R 65	B 110 D 65	B 110 R 75	B 110 D 75
Garso galios lygis LWA + Neapibrėžtumas KWA	dB(A)	78,7	78,7	78,7	78,7
Įprastas režimas					
Šoninis šveitimo įtaisas					
Galia	W	-	-	140	140
Maks. šepėčio prispaudimo jėga	N (kg)	-	-	88 (9)	88 (9)
Maks. šepėčio prispaudimo slėgis	N/m ² (g/cm ²)	-	-	30,6 (30)	30,6 (30)

Pasilikame teisę daryti techninius pakeitimus.

ES atitikties deklaracija

Pareiškiame, kad toliau aprašyto aparato brėžiniai ir konstrukcija bei mūsų į rinką išleistas modelis atitinka pagrindinius ES direktyvų saugumo ir sveikatos apsaugos reikalavimus. Jeigu įrenginiui atliekamas su mumis nesuderintas keitimas, ši deklaracija netenka savo galios.

Produktas: Grindų valymo mašina su sėdyne vairuotojui

Tipas: 1.161-xxx

Atitinkamos ES direktyvos

2006/42/EB (+2009/127/EB)

2014/30/ES

2014/53/ES (TCU)

Taikomi darnieji standartai

EN 60335-1

EN 60335-2-29

EN 60335-2-72

EN 62233: 2008

EN 55012: 2007 + A1: 2009

EN 55014-1: 2006+A1: 2009+A2: 2011

EN 55014-2: 1997+A1: 2001+A2: 2008

EN 61000-3-2: 2014

EN 61000-3-3: 2013

EN 61000-6-2: 2005

TCU

EN 301 511 V12.5.1

EN 300 440 V2.1.1

EN 300 328 V2.2.2

EN 300 330 V2.1.1

Taikomi nacionaliniai standartai

-

Pasirašantys asmenys veikia pagal bendrovės vadovų įgaliojimus.



H. Jenner
Chairman of the Board of Management



S. Reiser
Director Regulatory Affairs & Certification

Dokumentacijos tvarkytojas:

S. Reiser

Alfred Kärcher SE & Co. KG

Alfred-Kärcher-Str. 28 - 40

71364 Vinendenas, Vokietija

Tel.: +49 7195 14-0



Faks.: +49 7195 14-2212

Vinendenas, 2021 m. vasario 1 d.

Зміст

Загальні вказівки	387
Функція.....	387
Використання за призначенням.....	387
Охорона довкілля	387
Приладдя та запасні деталі	388
Комплект поставки.....	388
Вказівки з техніки безпеки	388
Опис пристрою.....	389
Монтаж	390
Введення в експлуатацію	391
Експлуатація	392
Завершення роботи	394
Сірй чип-ключ.....	395
Транспортування	396
Зберігання	396
Догляд і технічне обслуговування ..	396
Допомога в разі несправностей	398
Гарантія	400
Приладдя.....	400
Технічні характеристики	401
Декларація про відповідність стандартам ЄС	403

Загальні вказівки

  Перед першим використанням пристрою ознайомитись з цією оригінальною інструкцією з експлуатації та вказівками з техніки безпеки, що додаються. Діяти відповідно до них. Зберігати обидві брошури для подальшого використання або для наступного власника.

Функція

Ця підлогомийно-усмоктувальна машина призначена для вологого очищення або полірування рівних підлог. За допомогою регулювання кількості води і миючого засобу машина може бути налаштована на виконання відповідного завдання. Дозування мийного засобу регулюється шляхом подачі в бак або за допомогою дозатора (опція Dose).

Зволоження щіток або залежить від швидкості, або є постійним. Робоча ширина і місткість баків для чистої і брудної води (див. главу «Технічні характеристики») забезпечують ефективне очищення під час тривалого використання. Пристрій оснащений тяговим двигуном.

Вказівка


Відповідно до виконуваного завдання пристрій може бути оснащений різним приладдям. Запитуйте наш каталог або відвідайте наш сайт в Інтернеті www.kaercher.com.


Використання за призначенням

Цей пристрій придатний для комерційного і промислового використання, наприклад в готелях, школах, лікарнях, фабриках, магазинах, офісах і приміщеннях, що здаються в оренду. Використовувати цей пристрій виключно відповідно до вказівок, що містяться в цій інструкції з експлуатації.

- Пристрій можна використовувати тільки для очищення вологостійких і стійких до полірування гладких підлог.
- Цей пристрій призначений для використання усередині приміщень.
- Діапазон робочої температури становить від +5 °C до +40 °C.
- Пристрій не придатний для очищення замерзлих підлог (наприклад, на холодильних складах).
- Пристрій призначений для роботи при рівні води, що не перевищує 1 см. Не заїжджати в область, якщо існує ризик перевищення максимального рівня води.
- Під час застосування зарядних пристроїв чи акумуляторних батарей дозволено використовувати лише компоненти, зазначені в інструкції з експлуатації. Можливість застосування інших компонентів повинна бути офіційно підтверджена виробником зарядного пристрою та/або акумуляторної батареї.
- Пристрій не призначений для чищення суспільних транспортних доріг.
- Пристрій не можна застосовувати на чутливих до тиску підлогах. Необхідно дотримуватися припустимого навантаження на поверхню підлоги. Навантаження пристрою на поверхню вказане в розділі «Технічні дані».
- Пристрій не придатний для використання у вибухонебезпечному середовищі.
- Використання цього пристрою допускається на поверхнях з максимальним ухилом (див. главу «Технічні дані»).

Охорона довкілля

 Пакувальні матеріали придатні до вторинної переробки. Упаковку необхідно утилізувати без шкоди для довкілля.

 Електричні та електронні пристрої найчастіше містять цінні матеріали, які придатні до вторинної переробки, та компоненти, такі як

батареї, акумулятори чи мастило, які у разі неправильного поводження з ними або неправильної утилізації можуть створити потенційну небезпеку для здоров'я людини та довкілля. Однак ці компоненти необхідні для належної експлуатації пристрою. Пристрої, позначені цим символом, забороняється утилізувати разом із побутовим сміттям.

Вказівки щодо компонентів (REACH)

Актуальні відомості про компоненти наведені на сайті: www.kaercher.com/REACH

Приладдя та запасні деталі

Слід використовувати лише оригінальне приладдя та оригінальні запасні частини, тому що саме вони гарантують безпечну та безперебійну експлуатацію пристрою.

Інформація щодо приладдя та запасних частин міститься на сайті www.kaercher.com.

Комплект поставки

Під час розпакування пристрою перевірити комплектацію. У разі нестачі приладдя або ушкоджень, отриманих під час транспортування, слід повідомити про це торговельній організації, яка продала пристрій.

Вказівки з техніки безпеки

Перед першим використанням пристрою слід ознайомитися з цією інструкцією з експлуатації й брошурою, що додається, з вказівками з техніки безпеки під час роботи з щітковими мийними апаратами № 5.956-251.0 і діяти відповідно до них. Використання цього пристрою допускається на поверхнях з обмеженим ухилом (див. главу «Технічні дані»).

⚠ ПОПЕРЕДЖЕННЯ

Пристрій може перевернутися
Небезпека травмування
Експлуатувати пристрій лише на поверхнях, які не перевищують дозволений кут ухилу (див. главу «Технічні дані»).

⚠ ПОПЕРЕДЖЕННЯ

Небезпека нещасного випадку через неналежну експлуатацію
Можливе травмування людей.
Оператори мають пройти відповідний інструктаж із використання цього пристрою.

Пристрій дозволено експлуатувати тільки тоді, коли капот і все кришки закриті.

Запобіжні пристрої

⚠ ОБЕРЕЖНО

Відсутні або змінені запобіжні пристрої

Запобіжні пристрої призначені для вашого захисту.

Забороняється змінювати запобіжні пристрої чи нехтувати ними.

Запобіжний вимикач

Для негайного припинення всіх операцій: установити запобіжний вимикач у положення «0».

- У разі вимкнення запобіжного вимикача пристрій різко гальмує.
- Запобіжний вимикач діє безпосередньо на всі функції пристрою

Реле сидіння

Якщо оператор під час роботи або під час руху залишає сидіння, реле сидіння з невеликою затримкою вимикає тяговий двигун.

Символи на пристрої



УВАГА

Небезпека пошкодження

Вода пошкоджує всмоктувальну

турбіну.

Не заливати й не бризкати воду в цей отвір.



⚠ ОБЕРЕЖНО

Небезпека опіку

Компоненти, позначені цим маркуванням, нагріваються під час роботи.

Не торкатися позначених таким чином компонентів. Перш ніж починати роботи з пристроєм, дати цим компонентам охолонути.



⚠ НЕБЕЗПЕКА

Небезпека нещасного випадку

У разі швидкого руху на сходах

існує підвищений ризик перекидання.

На сходах слід рухатися повільно.

Не повертати на сходах.

Під час швидкої їзди уникати різких рухів з великим кутом повороту.

Символи попереджувальних вказівок

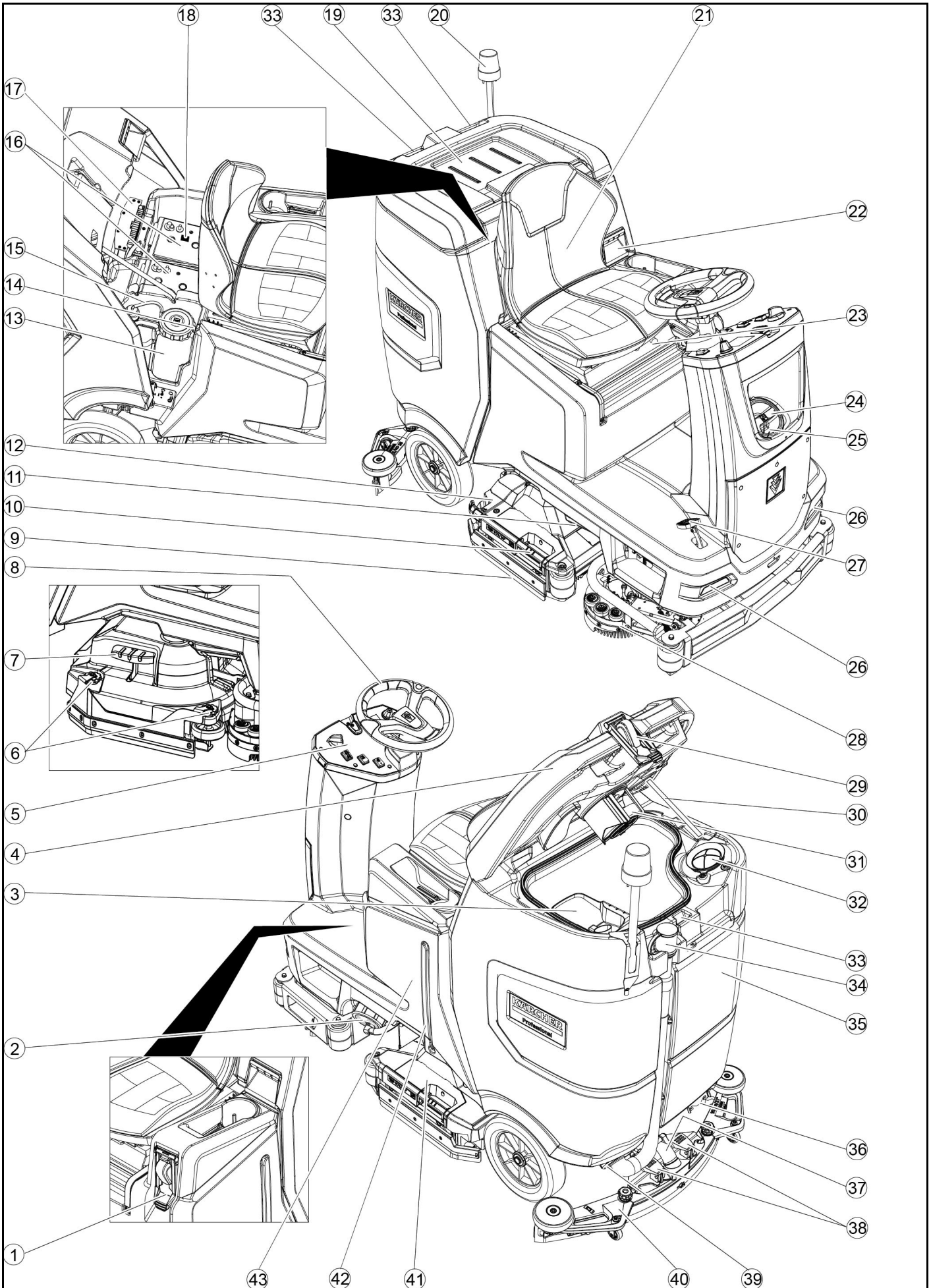
Під час роботи з акумуляторами слід дотримуватися таких попереджувальних вказівок:

	Дотримуватись вказівок, що містяться в інструкції з експлуатації акумулятора та на акумуляторі, а також у цій інструкції з експлуатації.
	Використовувати захист для очей.
	Не допускати дітей до електроліту та акумулятора.
	Небезпека вибуху
	Вогонь, іскри, відкрите світло та паління заборонені.

	Небезпека хімічних опіків
	Перша допомога.
	Попередження
	Утилізація
	Не викидати акумулятор у контейнер для сміття.

Опис пристрою

Огляд пристрою



- ① * Система заповнення
- ② Замок бака для чистої води з фільтром для чистої води
- ③ Фільтр для грубого бруду
- ④ Кришка бака для брудної води
- ⑤ Панель керування
- ⑥ Поворотний регулятор очищувальної крайки (лише очищувальна головка D)
- ⑦ Педаль заміни щіток (лише очищувальна головка D)
- ⑧ Кермове колесо
- ⑨ Очищувальна крайка
- ⑩ Ручка заміни щіток (лише очищувальна головка R)
- ⑪ Бічне світло
- ⑫ Контейнер для крупного сміття (лише очищувальна головка R)
- ⑬ Каністра для мийного засобу
- ⑭ Заводська табличка
- ⑮ Усмоктувальний шланг мийного засобу

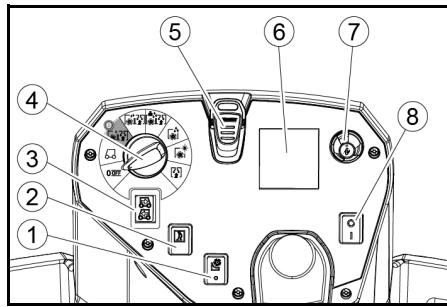
- ⑯ Акумулятор
- ⑰ * Внутрішній зарядний пристрій
- ⑱ Штекер акумулятора (із зовнішнім зарядним пристроєм)
Мережевий кабель зарядного пристрою (з внутрішнім зарядним пристроєм)
- ⑲ Місце для встановлення комплекту для очищення Homebase Box
- ⑳ * Сигнальна лампа
- ㉑ Сидіння
- ㉒ Пристрій розблокування бака для брудної води
- ㉓ Важіль регулювання сидіння
- ㉔ Заливний отвір бака для чистої води
- ㉕ Тримач шланга
- ㉖ Фари денного світла
- ㉗ Педаль акселератора
- ㉘ * Бічна дека
- ㉙ * Підключення води для системи промивання бака для брудної води
- ㉚ Опора кришки бака для брудної води
- ㉛ Поплавець
- ㉜ Ворсовий фільтр
- ㉝ Місце зберігання всмоктувальної планки
- ㉞ Зливний шланг для брудної води з дозуючим пристроєм
- ㉟ Бак для брудної води
- ⓫ * Тримач для швабри
- ⓬ Всмоктувальний шланг
- ⓭ Затискний важіль усмоктувальної планки
- ⓮ Замок резервуара для брудної води
- ⓯ Всмоктувальна планка
- ⓰ Очищувальна головка
- ⓱ Показчик рівня чистої води
- ⓲ Бак для чистої води

* опція

Кольорове маркування

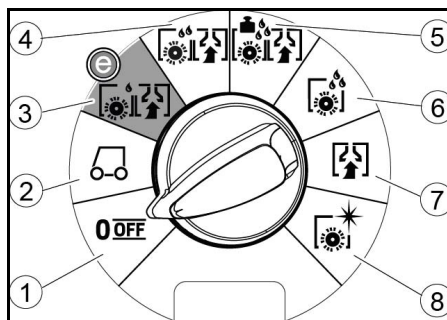
- Елементи керування процесом очищення позначені жовтим кольором.
- Елементи керування технічним обслуговуванням і сервісом позначені світло-сірим кольором.

Панель керування



- ① * Вимикач бічної дека
- ② Звуковий сигнал
- ③ Перемикач напрямку руху
- ④ Перемикач програм
- ⑤ Чип-ключ
- ⑥ Дисплей
- ⑦ Інформаційна кнопка
- ⑧ Запобіжний вимикач

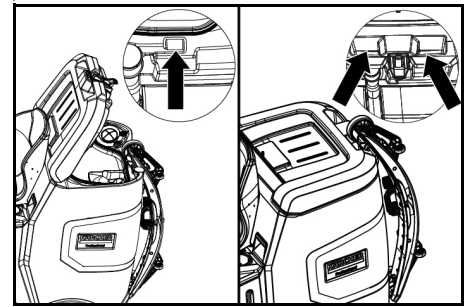
Перемикач програм



- ① OFF
Пристрій вимкнено.
- ② TRANSPORT MODE
Під'їхати до місця роботи.
- ③ ECO MODE
Вологе очищення підлоги (із зменшеною кількістю води та зниженою частотою обертання щіток) та всмоктування брудної води (із зниженою потужністю всмоктування).
- ④ NORMAL MODE
Вологе очищення підлоги й усмоктування брудної води.
- ⑤ HEAVY MODE
Вологе прибирання підлоги (з підвищеним тиском притискання щіток) і всмоктування брудної води.
- ⑥ SCRUB MODE
Вологе очищення підлоги з тривалою дією мийного засобу.
- ⑦ SUCTION MODE
Усмоктування забрудненого розчину.
- ⑧ POLISH MODE
Полірування підлоги без рідини з високою частотою обертання щіток.

Тримач всмоктувальної планки

- Під час руху через вузькі місця всмоктувальну планку можна зняти й нависити в одному з отворів на кришці бака для брудної води.



Усмоктувальну планку можна помістити на зберігання в заглиблення на баку для брудної води.

Символи на пристрої

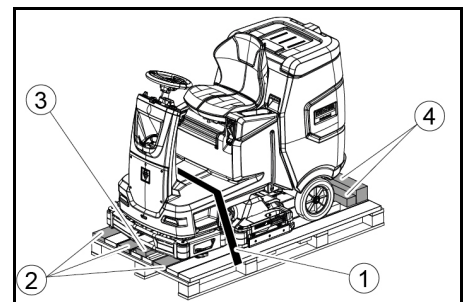
- Зливний отвір бака для чистої води
- Зливний отвір бака для брудної води
- Рівень заповнення бака для чистої води (50%)
- Точка кріплення
- *Тримач для швабри
- Підведення води до системи заповнення
- Підведення води до системи промивання бака для брудної води
- Заміна щіток

* опція

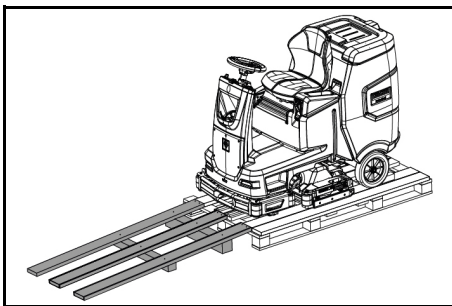
Монтаж

Вивантаження

1. Зняти пакувальну плівку.
2. Зняти стяжку стрічку.



- ① Стяжка стрічка
 - ② Дошка
 - ③ Колодка
 - ④ Дерев'яний брус
3. Відкрити колодку, дерев'яні бруси та дошки. Компоненти, які слід відкрити, позначені на рисунку сірим кольором.
 4. З використанням відкритих дощок і дерев'яних брусів установити рампу перед піддоном і закріпити її саморізами для ДСП.



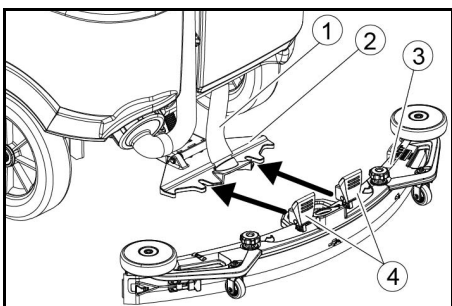
5. Установити акумулятори, якщо пристрій постачався без акумуляторів (див. главу «Перед введенням в експлуатацію / акумулятори»).
6. Звезти пристрій з піддона вперед (див. главу «Експлуатація/рух»).

Встановлення щіток

1. Встановлення щіток описане в главі «Роботи з технічного обслуговування».

Встановлення всмоктувальної планки

1. Підняти обидва затискних важеля.



1. Всмоктувальний шланг
 2. Підвіска всмоктувальної планки
 3. Всмоктувальна планка
 4. Затискний важіль
2. Вставити всмоктувальну планку в підвіску всмоктувальної планки.
 3. Опустити обидва затискних важеля.

Акумулятори

Рекомендовані комплекти акумуляторів

Опис	№ для замовлення	Об'єм (м ³)*	Потік повітря (м ³ /год)**
170 А·год — не потребує технічного обслуговування, AGM	4.039-352.7	2,4	1,0
180 А·год — не потребує технічного обслуговування, гелевий	4.039-354.7	3,8	1,6

Опис	№ для замовлення	Об'єм (м ³)*	Потік повітря (м ³ /год)**
285 А·год — не потребує технічного обслуговування, AGM	4.039-353.7	12,6	5,1

* Мінімальний об'єм акумуляторного відсіку

** Мінімальний об'єм повітряного потоку між акумуляторним відсіком та доквіллям

Встановлення і підключення акумуляторів

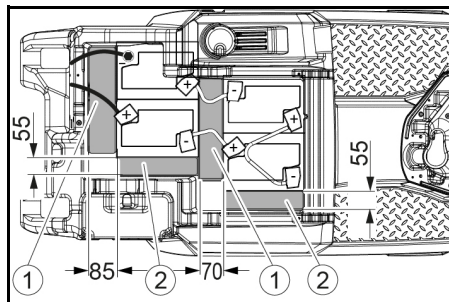
⚠ **ОБЕРЕЖНО** Демонтаж і встановлення акумуляторів

Нестійке положення машини
Під час демонтажу і встановлення акумуляторів переконайтеся в стійкому положенні машини.

УВАГА
Переплутання полярності
Руйнування керуючої електроніки
Під час приєднання акумулятора стежити за правильною полярністю.

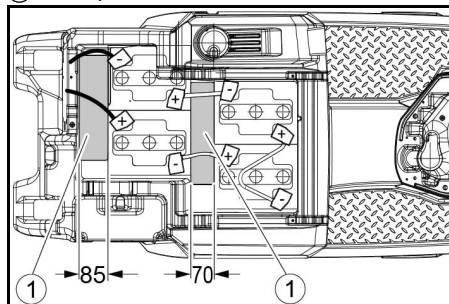
УВАГА
Глибока розрядка
Небезпека пошкодження
Перед введенням пристрою в експлуатацію зарядити акумулятори.

1. Злити брудну воду.
2. Розблокувати й повернути назад бак для брудної води.
3. Вставити акумулятори в пристрій.



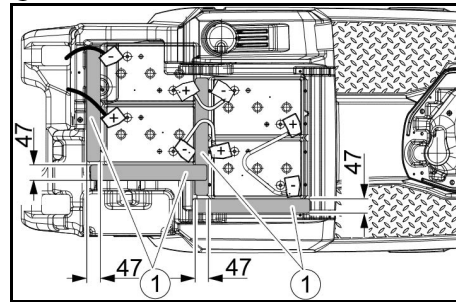
170 А·год, 4.039-352.7

1. Розпірка 310x85x70 мм
2. Розпірка 240x55x30 мм



180 А·год, 4.039-354.7

1. Розпірка 310x85x70 мм



285 А·год, 4.039-353.7

1. Розпірка 345x60x47
4. Вставити розпірки в місцях, показаних на рисунку, між акумулятором і пристроєм.
5. З'єднати полюсні виводи за допомогою з'єднувальних кабелів.
6. Приєднати кабелі живлення до ще вільних полюсів акумулятора (+) і (-).

Вказівка
Для комплекту батарей 170 А год 4,039-352,7 прикріпити з'єднувальний кабель до негативного полюса за допомогою ізольованого полюсного болта.

7. З'єднати штекер акумулятора з боку пристрою зі штекером акумулятора з боку акумулятора.
8. Повернути бак для брудної води вперед і закрити його.

Демонтаж акумулятора

⚠ **ОБЕРЕЖНО** Демонтаж і встановлення акумуляторів

Нестійке положення машини
Під час демонтажу і встановлення акумуляторів переконайтеся в стійкому положенні машини.

1. Повернути запобіжний вимикач у положення «0».
2. Злити брудну воду.
3. Розблокувати й повернути назад бак для брудної води.
4. Витягти штекер акумулятора.
5. Від'єднати кабель від клемми негативного полюса акумулятора.
6. Від'єднати кабелі, що залишилися, від акумуляторів.
7. Вийняти акумулятори.
8. Використані акумулятори слід утилізувати відповідно до чинних правил.

Введення в експлуатацію

Заряджання акумулятора

⚠ НЕБЕЗПЕКА
Використання зарядного пристрою не за призначенням
Ураження електричним струмом
Дотримуватися напруги мережі і номіналу запобіжника, зазначених на заводській таблиці пристрою.
Зарядний пристрій використовувати лише в сухих приміщеннях з достатньою вентиляцією.

Під час заряджання акумулятора утворюються горючі гази

Небезпека вибуху

Заряджати акумулятори лише в придатному приміщенні. Об'єм приміщення не може бути менший, ніж мінімальний об'єм для відповідного типу акумулятора, і в ньому має забезпечуватися повітрообмін із потоком повітря, не меншим за мінімальний (див. «Рекомендовані акумулятори»).

УВАГА

Накопичення небезпечних газів під баком під час процесу заряджання

Небезпека вибуху

Перед заряджанням акумуляторів, які не потребують обслуговування, підняти бак для брудної води.

Тривалість заряджання становить в середньому прибл. 10-15 годин.

Пристрій не може використовуватися під час заряджання.

Вказівка

Пристрій оснащений захистом від глибокої розрядки, тобто, якщо досягається припустиме найменше значення ємності, двигун щітки та турбіна вимикаються.

1. Перемістити пристрій прямо до зарядного пристрою, уникаючи похилих поверхонь.

Зовнішній зарядний пристрій

УВАГА

Використання непридатного зарядного пристрою

Небезпека пошкодження

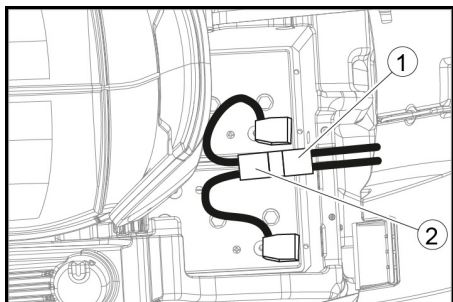
Не з'єднувати зарядний пристрій зі штекером акумулятора з боку пристрою.

Використовувати тільки той зарядний пристрій, який відповідає типу встановлених акумуляторів.

Слід ознайомитись з інструкцією з експлуатації зарядного пристрою та особливу увагу звернути на вказівки з техніки безпеки.

Акумулятор	Ємність	Зарядний пристрій
4.039-352.7	170 А год	6 654-436.0
4.039-354.7	180 А год	6 654-434.0
4.039-353.7	285Ah	6 654-419.0

1. Розблокувати й повернути назад бак для брудної води.
2. Від'єднати штекер акумулятора з боку пристрою.



- 1 Штекер акумулятора з боку пристрою

- 2 Штекер акумулятора з боку акумулятора
- 3 З'єднати штекер акумулятора з боку акумулятора із зарядним пристроєм.
- 4 Вставити штепсельну вилку зарядного пристрою в розетку.
- 5 Виконати процес заряджання відповідно до інструкції з експлуатації зарядного пристрою.
- 6 З'єднати штекер акумулятора з боку пристрою зі штекером акумулятора з боку акумулятора.
- 7 Повернути бак для брудної води вперед і закрити його.

Внутрішній зарядний пристрій

1. Розблокувати й повернути назад бак для брудної води.
2. Вставити штепсельну вилку внутрішнього зарядного пристрою в розетку. Рівень заряду акумулятора відображається на дисплеї панелі керування.
3. Щоб завершити заряджання, слід витягти штепсельну вилку зарядного пристрою з розетки.
4. Повернути бак для брудної води вперед.

Акумулятори, що не обслуговуються (залівні акумулятори)

Δ НЕБЕЗПЕКА

Доливання води в розряджений акумулятор

Небезпека хімічного опіку через витік електроліту, пошкодження одягу Під час роботи з електролітом використовувати захисні окуляри, захисний одяг та захисні рукавиці. Дотримуватися приписів. Бризки електроліту, що можуть потрапити на шкіру або одяг, слід негайно змити великою кількістю води.

УВАГА

Використання води з добавками

Несправні акумулятори, втрата гарантії

Для заливання в акумулятори використовувати лише дистильовану або знесолену воду (EN 50272-T3). Не застосовувати сторонніх добавок, так званих поліпшувачів, інакше втрачається право на гарантію.

1. За годину до закінчення процесу заряджання додати дистильовану воду. При цьому дотримуватися правильного рівня електроліту відповідно до маркування на акумуляторі. Наприкінці процесу заряджання всі акумуляторні елементи повинні «кипіти».
2. Видалити розливу воду. Для цього виконати дії, описані в главі «Догляд і технічне обслуговування» в розділі «Очищення акумуляторів».

Експлуатація

Δ НЕБЕЗПЕКА

Предмети, що падають

Небезпека травмування

Не рухатися на пристрої в зоні, де є можливість падіння предметів на операторів.

УВАГА

Небезпечна ситуація під час роботи

Небезпека травмування

У разі небезпеки встановити запобіжний вимикач у положення «0».

Переміщення пристрою

Для переміщення пристрою необхідно розблокувати гальмо.

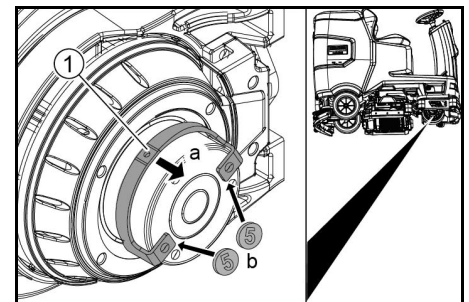
Δ НЕБЕЗПЕКА

Небезпека нещасного випадку

Коли гальмо розблоковано, функція гальма постійно не працює.

Одразу після завершення переміщення слід обов'язково вийняти монети для розблокування.

1. Відвести важіль розблокування від колеса й утримувати його в нерухомому положенні.



- 1 Важіль розблокування
2. На обох кінцях важеля вставити монету між корпусом і важелем.
3. Відпустити важіль розблокування.
4. Транспортувати пристрій.
5. Одразу після завершення переміщення вийняти обидві монети.

Регулювання положення сидіння

Налаштування висоти

1. Стати поряд із пристроєм.
2. Підняти сидіння ззаду.
3. Вирівняти переднє кріплення сидіння до потрібної висоти пристрою.
4. Опустити сидіння ззаду.

Регулювання положення

1. Натиснути важіль регулювання сидіння та перемістити сидіння в потрібне положення.
2. Відпустити важіль регулювання сидіння й зафіксувати сидіння.

Увімкнення пристрою

1. Зайняти місце на сидінні водія.
2. Вставити чип-ключ.
3. Повернути запобіжний вимикач у положення «1».
4. Повернути перемикач програм на потрібну функцію.
5. Якщо на дисплеї з'являється одна з наведених нижче індикацій, відпустити педаль акселератора,

установити запобіжний вимикач у положення «0» і провести необхідні роботи з технічного обслуговування.

Дисплей	Операція
maintenance squeegee	Очистити всмоктувальну планку.
maintenance brush head	Перевірити й очистити щітки.
maintenance squeegee blade	Перевірити налаштування й зношеність всмоктувальних крайок.
maintenance turbine filter	Очистити ворсовий фільтр.
maintenance fresh water filter	Очистити фільтр чистої води.

6. Натиснути інформаційну кнопку.

7. Скинути лічильник відповідного технічного обслуговування (див. «Сірий чип-ключ / Скидання лічильника технічного обслуговування»).

Вказівка

Якщо лічильник не скинуто, то після кожного вмикання пристрою повторно з'являється індикація про технічне обслуговування.

Увімкнення фар

Фари денного світла

Фари денного світла працюють, коли пристрій увімкнено.

Бічне світло

Бічне світло починає світитися, щойно перемикач програм встановлюється на програму очищення.

Перевірка стоянкового гальма

⚠ НЕБЕЗПЕКА

Несправне стоянкове гальмо

Небезпека нещасного випадку

Перед кожним сеансом роботи слід перевіряти роботу стоянкового гальма на рівній поверхні.

1. Увімкніть пристрій.

2. Установити перемикач напрямку руху в положення «вперед».

3. Установити перемикач програм у положення «TRANSPORT MODE».

4. Злегка натиснути на педаль акселератора.

Гальмо має розблокуватися зі звуком. На рівній поверхні пристрій має почати плавно котитися.

5. Відпустити педаль акселератора.

Гальмо має увімкнутися зі звуком.

В іншому разі пристрій слід вивести з експлуатації та звернутися в сервісну службу.

Рух

⚠ НЕБЕЗПЕКА

Відсутність гальмівної дії

Небезпека нещасного випадку

Перш ніж користуватися пристроєм, слід обов'язково перевірити роботу стоянкового гальма. У жодному разі не

використовувати пристрій, якщо стоянкове гальмо не працює.

⚠ НЕБЕЗПЕКА

Необережний рух

Небезпека перекидання

Рух пристрою дозволяється, лише якщо кут підйому в напрямку руху або поперек напрямку руху становить не більше ніж 10%.

Не повертати на підйомах або спусках.

На поворотах і на вологій поверхні рухатися повільно.

Рухатися на пристрої лише на стійких поверхнях.

Вказівка

Під час руху можна змінювати його напрямок. У такий спосіб шляхом багаторазових рухів вперед і назад можна виконати полірування в дуже важких місцях.

1. Зайняти місце в сидінні водія.

2. Вставити чип-ключ.

3. Установити запобіжний вимикач у положення «1».

4. Установити перемикач програм у положення «TRANSPORT MODE».

5. За допомогою перемикача напрямку руху на пульті керування встановити напрямок руху.

6. Натисканням на педаль акселератора задати швидкість руху.

7. Відпустити педаль акселератора. Пристрій зупиниться.

У разі перевантаження тяговий двигун вимикається. На дисплеї з'являється повідомлення про несправність. У разі перегрівання системи керування відповідний агрегат вимикається.

8. Охолоджувати пристрій протягом не менше ніж 15 хвилин.

9. Установити перемикач вибору програми в положення OFF, трохи зачекати, а потім вибрати потрібну програму.

Заливання чистої води

Заливання чистої води за допомогою системи заповнення

1. Під'єднати водяний шланг до з'єднувального патрубку системи заповнення (максимальна температура води 50 °C).

2. Відкрити патрубок для підведення води.

3. Слідкувати за пристроєм; автоматика заповнення зупиняє подачу води, якщо бак для чистої води повний.

4. Закрити лінію водопостачання.

5. Зняти водяний шланг.

Заливання чистої води

1. Відкрити замок бака для чистої води.

2. Наповнити чистою водою (максимум 50 °C) до нижнього краю заливного патрубка.

Вказівка: шланг для чистої води може бути закріплений під час наповнення в тримачі шланга.

3. Закрити замок бака для чистої води.

Наливання мийного засобу

Вказівки щодо мийних засобів

⚠ ПОПЕРЕДЖЕННЯ

Непридатні мийчі засоби

Небезпека для здоров'я, пошкодження пристрою

Використовувати тільки рекомендовані мийчі засоби. Що стосується інших мийчих засобів, експлуатаційник несе підвищений ризик щодо експлуатаційної безпеки і небезпеки виникнення нещасних випадків.

Використовувати лише ті мийні засоби, які не містять хлору, розчинників, соляної та плавікової кислоти.

Дотримуватися вказівок з техніки безпеки, що містяться на мийчих засобах.

Вказівка

Не використовувати сильно пінливі мийчі засоби.

Рекомендовані мийчі засоби

Застосування	Мийчий засіб
Повсякденне очищення всіх водостійких підлог	RM 746 RM 756 RM 780
Повсякденне очищення блискучих поверхонь (наприклад, граніту)	RM 755 es
Повсякденне, проміжне й генеральне очищення підлог у промислових приміщеннях	RM 69 ASF
Повсякденне та генеральне очищення керамічної плитки	RM 753
Повсякденне очищення кахлю у санітарно-гігієнічних приміщеннях	RM 751
Зняття шару з будь-яких стійких до лугів підлог (наприклад, підлог з ПВХ)	RM 752
Зняття шару з лінолеумних покриттів	RM 754

Заливання мийного засобу за допомогою дозатора

Лише для варіанта DOSE:

На шляху до очищувальної головки до чистої води через дозатор додається мийний засіб.

1. Розблокувати й повернути назад бак для брудної води.

2. Наповнити канистру для мийного засобу мийним засобом.

3. Повернути бак для брудної води вперед.

Вказівка

За допомогою дозатора можна додати не більше ніж 3% мийного засобу. Для більшого дозування мийний засіб має додаватися в бак для чистої води.

Заливання мийного засобу в бак для чистої води

1. Залити мийний засіб в бак для чистої води.

Вказівка: кришку заливного отвору бака для чистої води можна використовувати для дозування мийного засобу. На її внутрішній стороні нанесена шкала.

Задання параметрів

1. Установити перемикач програм на потрібну програму очищення.
2. Обертати інформаційну кнопку, поки не буде вибрано потрібний параметр.
3. Натиснути інформаційну кнопку. Задане значення блимає.
4. Поворотом інформаційної кнопки встановити потрібне значення.
5. Підтвердити змінене значення натисканням інформаційної кнопки або зачекати, доки задане значення буде застосовано автоматично через 10 секунд.

Жовтий чип-ключ

Жовтий чип-ключ авторизує функції, необхідні для виконання завдання з очищення.

У пам'ять пристрою записані заздалегідь задані параметри для різних програм очищення. Залежно від авторизації жовтий чип-ключ можна використовувати для змінення окремих параметрів.

Тексти на дисплеї для встановлення параметрів значною мірою зрозумілі самі по собі.

Параметр FACT (доступний лише з очищувальною голівкою R):

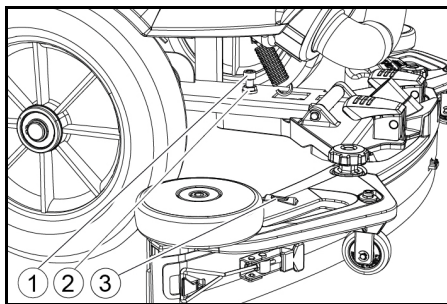
- Fine Clean: низька частота обертання щіток для видалення сірого нальоту з дрібнозернистого каменю.
- Whisper Clean: середня частота обертання щіток для догляду та прибирання зі зниженим рівнем шуму.
- Power Clean: висока частота обертання щіток для полірування, кристалізації й підмітання.

Встановлення всмоктувальної планки

Налаштування нахилу

Нахил повинен бути налаштований так, щоб усмоктувальні крайки всмоктувальної планки рівномірно притискалися до підлоги по всій довжині.

1. Розмістити пристрій на поверхні без нахилу.
2. Установити перемикач програм у положення «Всмоктування».
3. Трохи проїхати на пристрої вперед.
4. Проконтролювати значення водяного рівня.



- ① Гвинт
 - ② Гайка
 - ③ Водяний рівень
5. Послабити гайку.
 6. Відрегулювати гвинт так, щоб індикатор водяного рівня знаходився між двома позначками.
 7. Затягнути гайку.
 8. Щоб перевірити нове налаштування, знову проїхати на пристрої трохи вперед. За необхідності повторити процес налаштування.
 9. Установити перемикач програм у положення «OFF».

Налаштування висоти

Регулювання висоти впливає на вигин усмоктувальних крайок при контакті з підлогою.

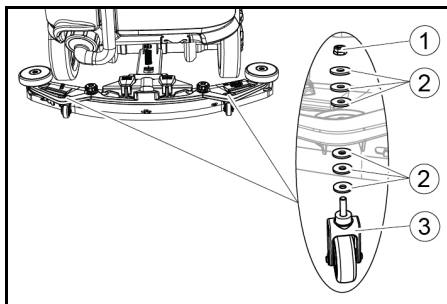
Вказівка

Стандартне налаштування: 3 підкладні шайби над і 3 підкладні шайби під усмоктувальною планкою.

Нерівна підлога: 5 підкладних шайб над і 1 підкладна шайба під усмоктувальною планкою.

Дуже гладка підлога: 1 підкладна шайба над і 5 підкладних шайб під усмоктувальною планкою.

1. Викрутити гайку.



- ① Гайка
 - ② Підкладна шайба
 - ③ Дистанційний ролик з тримачем
2. Помістити потрібну кількість підкладних шайб між усмоктувальною планкою та дистанційним роликом.
 3. Решту шайб покласти поверх дистанційного ролика.
 4. Нагвинтити й затягнути гайку.
 5. Повторити процедуру на другому дистанційному ролику.

Вказівка

Установити два дистанційні ролики на однаковій висоті.

Регулювання очищувальних крайок

Очищувальні крайки потрібно регулювати лише за наявності очищувальної голівки D.

1. Очищувальні крайки шляхом повертання регулятора встановити так, щоб крайка торкалася підлоги
2. Повернути регулятор на 1 додатковий оберт униз.

Очищення

1. Зайняти місце на сидінні.
2. Вставити чип-ключ.
3. Повернути запобіжний вимикач у положення «1».
4. Установити перемикач напрямку руху в положення руху вперед.
5. Установити перемикач програм на потрібну програму очищення.
6. Вибрати швидкість за допомогою педалі акселератора.
7. За допомогою кермового колеса вибрати напрямок руху.
8. Проїхати поверхнею, яку слід очистити.

Бічна дека (опція)

Бічна дека полегшує роботу біля країв.

Вказівка

Бічна дека неактивна в програмах полірування та всмоктування.

1. Натиснути вимикач бічної дека. Бічну дека буде активовано.
2. Щоб закінчити роботу з бічною декою, установити перемикач бічної дека в положення «0».

Завершення роботи

Завершення очищення

1. Установити перемикач програм у положення руху.
2. Перемістити машину на коротку відстань. Залишкова вода всмоктується.
3. Установити перемикач програм у положення «OFF».
4. Витягти чип-ключ.
5. За необхідності зарядити акумулятор.

Злив брудної води

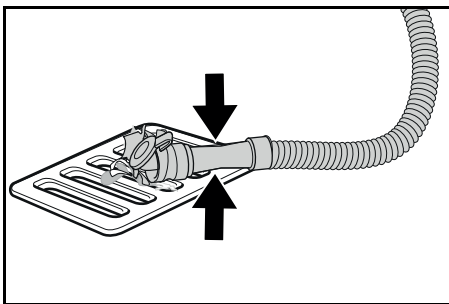
△ ПОПЕРЕДЖЕННЯ

Неправильна утилізація стічних вод
Забруднення довкілля
Дотримуватись місцевих правил обробки стічних вод.

Вказівка

Якщо бак для брудної води повний, потік усмоктування переривається поплавцем, щоб запобігти переливанню брудної води з бака. У такому разі слід злити брудну воду.

1. Зняти зливний шланг для брудної води з кріплення й відкрити кришку зливного шланга.



2. Стиснути кінець шланга й нахилити його над пристроєм для утилізації.
3. Регулювати силу струменя брудної води шляхом стискання кінця шланга.
4. Промити бак для брудної води чистою водою.
5. Закрити кришку зливного шланга.
6. Вставити шланг для брудної води в кріплення на пристрої.

Система промивання бака для брудної води (опція)

1. Зняти зливний шланг для брудної води з кріплення й відкрити кришку зливного шланга.
2. Закрити кришку бака для брудної води.
3. Під'єднати шланг для подачі води до патрубку подачі води системи промивання бака для брудної води.
4. Відкрити подачу води та промивати бак для брудної води приблизно 30 секунд.
5. За необхідності повторити промивання 2–3 рази.
6. Закрити лінію водопостачання.
7. Від'єднати шланг подачі води від пристрою.
8. Закрити зливний шланг для брудної води та затиснути його в кріпленні.

Спорожнення контейнера для крупного сміття

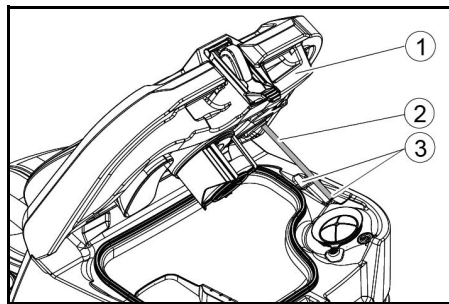
1. Підняти й витягти контейнер для крупного сміття.
2. Спорожнити контейнер для крупного сміття.
3. Установити контейнер для крупного сміття на місце.

Злив чистої води

1. Відкрити замок бака для чистої води.
2. Злити чисту воду.
3. Очистити фільтр.
4. Установити замок бака для чистої води.

Зупинення пристрою

1. Установити перемикач програм у положення «OFF».
2. Витягти чип-ключ.
3. Зафіксувати пристрій від скочування.
4. Відкрити кришку бака для брудної води та зафіксувати її за допомогою опори, щоб дати баку висохнути. Для цього відкинути опору та розташувати її нижній кінець на потрібному рівні під час опускання кришки.



- ① Кришка бака для брудної води
- ② Опора
- ③ Рівень потужності
5. За необхідності зарядити акумулятор.

Сірий чип-ключ

Сірий чип-ключ надає персоналу розширені дозволи й можливості регулювання.

1. Вставити чип-ключ.
2. Вибрати потрібну функцію шляхом повертання інформаційної кнопки.

Транспортування

1. Установити перемикач програм у положення «TRANSPORT MODE».
2. Натиснути інформаційну кнопку.

У меню TRANSPORT MODE можна виконувати перелічені нижче функції:

- Налаштування максимальної швидкості
- Відображення лічильника годин роботи
- Скидання лічильника технічного обслуговування
- Відображення версії програмного забезпечення
- Регулювання очищувальної головки R або D
- Увімкнення й вимкнення дозування води залежно від швидкості
- Налаштування інерційного часу
- Вибір мови
- Управління ключами
- Увімкнення й вимкнення навісного устаткування
- Активізація заводських налаштувань

Максимальна швидкість

Максимальна швидкість може бути обмежена в меню «max speed».

1. Повертати інформаційну кнопку, доки на дисплеї не відобразиться «max speed».
2. Натиснути інформаційну кнопку.
3. Повертати інформаційну кнопку, поки не з'явиться необхідна максимальна швидкість.
4. Натиснути інформаційну кнопку.

Вказівка

Робоча швидкість не може перевищувати встановлену максимальну швидкість.

Скидання лічильника технічного обслуговування

Якщо відображується на дисплеї робота з технічного обслуговування виконана, то наприкінці потрібно обнулити

відповідний лічильник технічного обслуговування.

1. Повертати інформаційну кнопку, доки не відобразиться «maintenance count».
2. Натиснути інформаційну кнопку. Відображаються показання лічильника.
3. Повертати інформаційну кнопку, доки не буде виділений лічильник, який потрібно скинути.
4. Натиснути інформаційну кнопку.
5. Повернувши інформаційну кнопку, вибрати «yes».
6. Натиснути інформаційну кнопку. Лічильник буде скинуто.

Встановити головку для прибирання

1. Повертати інформаційну кнопку, доки в меню не з'явиться індикація «brush head».
2. Натиснути інформаційну кнопку.
3. Повертати інформаційну кнопку, доки не буде виділено тип вбудованої очищувальної головки. «Roll» = очищувальна головка R «Disc» = очищувальна головка D
4. Натиснути інформаційну кнопку.

Дозування води залежно від швидкості

Якщо ввімкнено дозування води залежно від швидкості, зволоження щітки змінюється пропорційно до швидкості. На дозування води також впливає налаштування відповідної програми очищення (0...100%).

Налаштування	ON [мл/м ²]	OFF [л/хв]
0%	0	0
10%	7,5	0,6
20%	15	1,1
30%	22,5	1,7
40%	30	2,3
50%	37,5	2,8
60%	45	3,4
70%	52,5	3,9
80%	60	4,5
90%	67,5	5,1
100%	75	5,7

Регулювання дозування води залежно від швидкості або постійного:

1. Повертати інформаційну кнопку, доки на дисплеї не відобразиться «water dosage mode».
2. Натиснути інформаційну кнопку.
3. Повертати інформаційну кнопку, доки не буде виділено потрібну функцію.
4. Натиснути інформаційну кнопку.

Інерційний час

1. Повертати інформаційну кнопку, доки на дисплеї не з'явиться пункт меню «delay times».
2. Натиснути інформаційну кнопку.

3. Повертати інформаційну кнопку, доки не буде виділено потрібний конструктивний вузол.
4. Натиснути інформаційну кнопку.
5. Повертати інформаційну кнопку, доки не буде відображено потрібний інерційний час.
6. Натиснути інформаційну кнопку.

Вибір мови

1. Повертати інформаційну кнопку, доки на дисплеї не з'явиться пункт меню «language».
2. Натиснути інформаційну кнопку.
3. Повертати інформаційну кнопку, доки не буде виділено потрібну мову.
4. Натиснути інформаційну кнопку.

Управління ключами

У пункті меню «key menu» задаються права для жовтих чип-ключів, а також мова індикації на дисплеї.

1. Вставити сірий чип-ключ.
2. Повертати інформаційну кнопку, доки на дисплеї не з'явиться пункт меню «key menu».
3. Натиснути інформаційну кнопку.
4. Вийняти сірий чип-ключ і вставити жовтий чип-ключ, який потрібно персоналізувати.
5. Повертаючи інформаційну кнопку, вибрати пункт меню, який слід змінити.
6. Натиснути інформаційну кнопку.
7. Повертаючи інформаційну кнопку, вибрати налаштування пункту меню.
8. Підтвердити налаштування, натиснувши пункт меню.
9. Повертаючи інформаційну кнопку, вибрати наступний пункт меню, який слід змінити.
10. Після виконання всіх налаштувань відкрити меню «save», повертаючи інформаційну кнопку.
11. Натиснути інформаційну кнопку. Дозволи буде збережено.

Увімкнення й вимкнення навісного устаткування

1. Повертати інформаційну кнопку, доки на дисплеї не з'явиться потрібне навісне устаткування.
2. Натиснути інформаційну кнопку.
3. Повертати інформаційну кнопку, доки не буде виділено потрібну функцію навісного устаткування.
4. Натиснути інформаційну кнопку.

Заводське налаштування

Відновлюються заводські налаштування всіх параметрів очищення.

1. Повертати інформаційну кнопку, доки не з'явиться пункт меню «factory settings».
2. Натиснути інформаційну кнопку.
3. Повертати інформаційну кнопку, доки не буде виділено «yes».
4. Натиснути інформаційну кнопку.

Налаштування параметрів програм очищення

Усі параметри програм очищення зберігаються, доки не буде вибрано інше налаштування.

1. Установити перемикач програм на потрібну програму очищення.
2. Натиснути інформаційну кнопку. З'являється перший параметр для налаштування.
3. Натиснути інформаційну кнопку. Задане значення блимає.
4. Поворотом інформаційної кнопки встановити потрібне значення.
5. Підтвердити змінене значення натисканням інформаційної кнопки або зачекати, доки задане значення буде застосовано автоматично через 10 секунд.
6. Вибрати наступний параметр, повернувши інформаційну кнопку.
7. Після зміни всіх потрібних параметрів повертати інформаційну кнопку, доки не з'явиться пункт меню «exit».
8. Натиснути інформаційну кнопку. Меню буде закрито.

Транспортування

⚠ НЕБЕЗПЕКА

Рух на похилі поверхнях

Небезпека травмування

Експлуатувати пристрій для завантаження й вивантаження на підйомах дозволяється, лише якщо не перевищується максимальне значення ухилу (див. главу «Технічні дані»). Рухатися повільно.

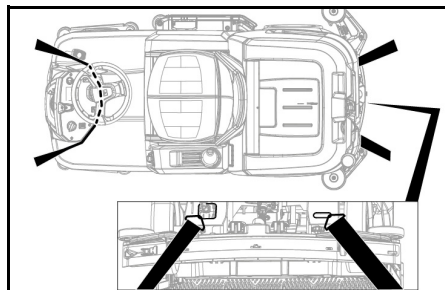
⚠ ОБЕРЕЖНО

Недотримання ваги

Небезпека травмування та пошкоджень

Під час транспортування враховувати вагу пристрою.

1. Якщо встановлено очищувальну головку D, зняти дискові щітки з щіткової головки.
2. Під час перевезення транспортними засобами необхідно зафіксувати пристрій від ковзання та перекидання згідно з діючими правилами.



Зберігання

⚠ ОБЕРЕЖНО

Недотримання ваги

Небезпека травмування та пошкоджень

Під час зберігання враховувати вагу пристрою.

УВАГА

Замерзання

Руйнування пристрою в результаті замерзання води

Повністю злити воду з пристрою.

Зберігати пристрій у місці, захищеному від морозу.

- Цей пристрій має зберігатися лише у приміщеннях.
- Перед тривалим строком зберігання слід повністю заряджати акумулятори.
- Необхідно повністю заряджати акумулятори не рідше одного разу на місяць під час зберігання.

Догляд і технічне обслуговування

⚠ НЕБЕЗПЕКА

Ненависний запуск пристрою

Небезпека травмування, ураження електричним струмом

Установити перемикач програм у положення OFF.

Перед виконанням будь-яких робіт на пристрої виймати чип-ключ.

Витягти штепсельну вилку зарядного пристрою.

Витягти штекер акумулятора.

- Злити забруднену та чисту воду та утилізувати.

Періодичність технічного обслуговування

Після кожного використання

УВАГА

Неправильне очищення

Небезпека пошкодження.

Не розпилювати воду на пристрій.

Не використовувати агресивних миючих засобів.

Детальний опис окремих робіт із технічного обслуговування наведено в главі «Роботи з технічного обслуговування».

- Злити брудну воду.
- Промити бак для брудної води чистою водою.
- Очистити фільтр для грубого бруду.
- Тільки очищувальна головка R Вийняти та спорожнити контейнер для крупного сміття.
- Очистити пристрій зовні, використовуючи для цього вологу ганчірку, змочену в м'якому лужному розчині.
- Очистити всмоктувальні крайки, перевірити їх на зношення, за необхідності замінити.
- Очистити очищувальні крайки, перевірити їх на зношення, за необхідності замінити.
- Очистити щітки, перевірити їх на зношення, за необхідності замінити.
- Зарядити акумулятор.
 - Якщо акумулятор заряджений менше ніж на 50 %, зарядити його повністю і без перерв.
 - Якщо акумулятор заряджений більше ніж на 50 %, зарядити його

лише тоді, якщо наступного разу передбачається використання повного заряду акумулятора.

Щотижня

- За частішої експлуатації заряджати акумулятор повністю і без перерв щонайменше один раз на тиждень.

Щомісяця

Детальний опис окремих робіт із технічного обслуговування наведено в главі «Роботи з технічного обслуговування».

- Якщо пристрій тимчасово виведено з експлуатації: Виконати вирівнювальне заряджання акумулятора.
- Перевірити полюсні виводи акумуляторів на окислення, за необхідності очистити за допомогою щітки. Перевірити міцність кріплення з'єднувальних кабелів.
- Очистити ущільнення між баком для брудної води і кришкою і перевірити на герметичність, за необхідності замінити.
- Спорожнити бак для чистої води і змити відкладення.
- Очистити фільтр чистої води.
- Перевірити щільність електроліту в елементах обслуговуваних акумуляторів.
- Тільки очищувальна головка R
Прочистити канал щітки.
- Тільки очищувальна головка R
Очистити планку розподілу води на очищувальній головці.
- Поміщати пристрій на тривале зберігання з повністю зарядженими акумуляторами. Повністю заряджати акумулятор не рідше одного разу на місяць.

Щорічно

- Забезпечити проведення приписаного огляду сервісною службою.

Перевірка техніки безпеки / договір технічного обслуговування

Ви можете домовитися зі своїм дилером про регулярне проведення перевірки техніки безпеки або укласти договір про технічне обслуговування. Рекомендуємо звернутися за консультацією.

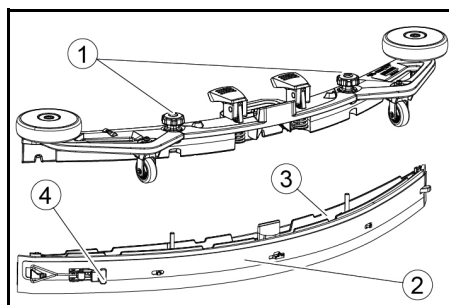
Роботи з технічного обслуговування

Переставлення або заміна всмоктувальних крайок

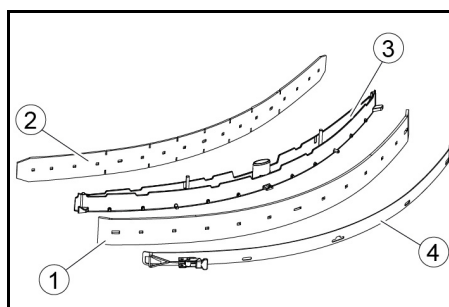
Якщо всмоктувальні крайки зношені, їх необхідно переставити або замінити.

Усмоктувальну крайку можна перевертати 3 рази, поки не будуть зношені усі 4 краї.

1. Зняти всмоктувальну планку.
2. Відкрутити грибові ручки.



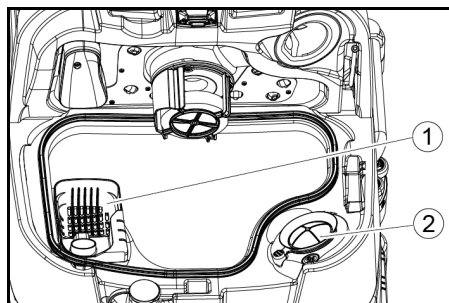
1. Грибова рукоятка
 2. Стяжна стрічка
 3. Внутрішня частина всмоктувальної планки
 4. Затвор
3. Витягнути внутрішню частину всмоктувальної планки.
 4. Відкрити затвор.
 5. Зняти стяжну стрічку.
 6. Від'єднати всмоктувальні крайки від внутрішньої частини.



1. Очищувальна крайка
 2. Опорна пластинка
 3. Внутрішня частина всмоктувальної планки
 4. Стяжна стрічка
7. Притиснути вживані або нові всмоктувальні крайки до потовщень внутрішньої частини всмоктувальної планки.
 8. Установити стяжну стрічку.
 9. Вставити внутрішню частину всмоктувальної планки у верхню частину.
 10. Вставити і затягнути грибові ручки.

Очищення фільтра для грубого бруду

1. Відкрити кришку бака для брудної води.

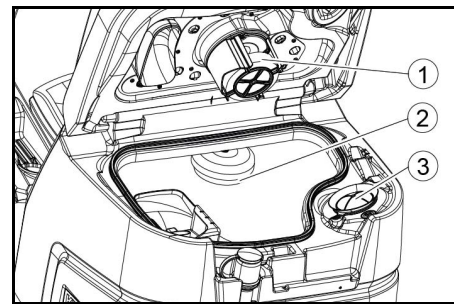


1. Фільтр для грубого бруду
 2. Ворсовий фільтр
2. Зняти фільтр для грубого бруду, потягнувши його вгору.
 3. Промити фільтр для грубого бруду проточною водою.

4. Вставити фільтр для грубого бруду в бак для брудної води.

Очищення поплавця та ворсового фільтра

1. Відкрити кришку бака для брудної води.



1. Поплавець
 2. Поплавковий вимикач
 3. Ворсовий фільтр
2. Промити поплавець чистою водою.
 3. Промити поплавок вимикач чистою водою.
 4. Зняти й очистити ворсовий фільтр.

Заміна дискових щіток

Вказівка

Замінити дискові щітки слід, якщо довжина щетини досягає 10 мм.

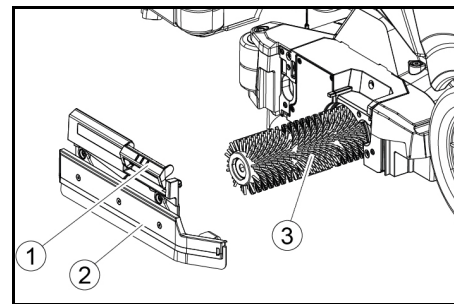
1. Підняти очищувальну головку.
2. Натиснути вниз педаль заміни щіток.
3. Дискову щітку витягти збоку з-під очищувальної головки.
4. Помістити нову дискову щітку під очищувальну головку, притиснути її вгору і зафіксувати.

Заміна щіткових валів

Вказівка

Замінити щіткові вали слід, якщо довжина щетини досягає 10 мм.

1. Підняти очищувальну головку.
2. Витягнути рукоятку заміни щітки.



1. Рукоятка заміни щіток
 2. Кришка підшипника з очищувальною крайкою
 3. Циліндрична щітка
3. Зняти кришку підшипника разом з очищувальною крайкою.
 4. Витягнути щітковий вал.
 5. Установити новий щітковий вал і відцентрувати його на захваті.

1. Захватний пристрій
 2. Приймальний штифт
6. Установити кришку підшипника з очищувальною крайкою.

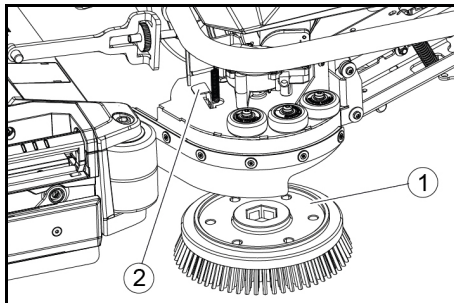
Вказівка

Переконайтеся, що роликів щітка знаходиться на приймальному штифті, а не під ним.

7. Повернути рукоятку заміни щіток угору й зафіксувати її.
8. Повторити всі згадані дії з протилежного боку.

Заміна щітки бічної деки (опція)

1. Натиснути важіль заміни щітки вниз.



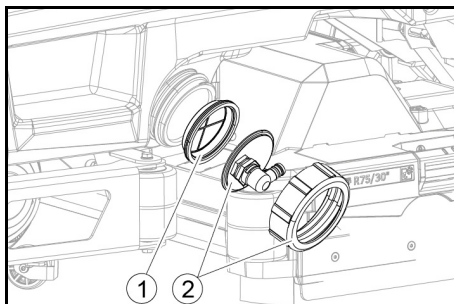
- 1 Щітка бічної деки
- 2 Важіль заміни щітки

Щітка випаде з кріплення.

2. Помістити нову щітку під бічну деку, притиснути її вгору й зафіксувати.

Очищення фільтра чистої води

1. Злити чисту воду (див. главу «Зливання чистої води»).
2. Відкрутити замок бака для чистої води.

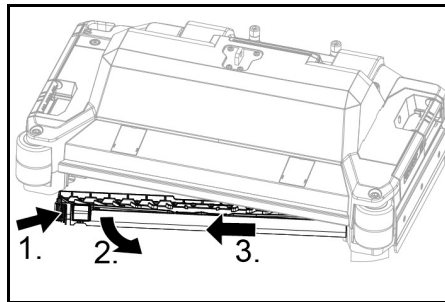


- 1 Фільтр чистої води

2. Замок бака для чистої води
 3. Зняти фільтр чистої води та промити чистою водою.
 4. Вставити фільтр чистої води.
 5. Встановити замок бака для чистої води.
- Вказівка:** переконайтеся, що патрубок для підключення шланга в замку бака для чистої води після затягування знаходиться в найнижчій точці.

Очищення планки розподілу води

1. Натиснути фіксатор у напрямку стрілки й утримувати його.



2. Повернути планку розподілу води вперед.
3. Витягнути планку розподілу води в поздовжньому напрямку.
4. Очистити планку розподілу води.
5. Установити планку розподілу води назад в очищувальну головку й зафіксувати фіксатор.

Очищення акумуляторів

1. Використовувати захисні окуляри, захисний одяг та захисні рукавиці.
2. Утримувати пробки акумуляторів закритими.
3. Зняти акумулятори.
4. Очистити пластмасові частини акумуляторів і акумуляторний відсік лише водою або серветками, змоченими у воді без домішок.
5. Висушити поверхні після очищення.
6. Установити акумулятори на місце.

Скидання лічильника технічного обслуговування

Якщо відображується на дисплеї робота з технічного обслуговування виконана, то наприкінці потрібно обнулити відповідний лічильник технічного обслуговування.

Вказівка

Скидання лічильників технічного обслуговування описано в главі «Сірий чип-ключ».

Допомога в разі несправностей

⚠ НЕБЕЗПЕКА

Пристрій може запуститися випадково.

Люди, які працюють із пристроєм, можуть травмуватися.

Перед виконанням будь-яких робіт на пристрої виймати чип-ключ.

Перш ніж проводити будь-які роботи, вийняти штепсельну вилку внутрішнього зарядного пристрою з розетки.

Перед будь-якими роботами від'єднати штекер акумулятора.

1. Злити брудну воду.
2. Злити залишки чистої води.

Вказівка

Якщо несправність не вдається усунути за допомогою наведених нижче інструкцій, слід звернутися в сервісну службу.

Несправності з індикацією

Якщо відображеної несправності немає в списку нижче, виконати такі дії:

1. Установити перемикач програм у положення «OFF».
2. Зачекати 10 секунд.
3. Повернути перемикач програм у положення попередньої функції.
4. Якщо проблема не зникає, звернутися в сервісну службу.

Несправність	Усунення
fresh water empty	1. Наповнити бак для чистої води.
water valve blocked	1. Установити перемикач програм у положення OFF. 2. Зачекати 10 секунд. 3. Установити перемикач програм на потрібну програму.
overload brush head	1. Зменшити тиск притискання щіток.
blocked main brush	1. Перевірити, чи не заблоковані щітки стороннім предметом; за необхідності видалити сторонній предмет. 2. Установити перемикач програм у положення OFF. 3. Зачекати 10 секунд. 4. Установити перемикач програм на потрібну програму.
overload side brush	1. Зменшити тиск притискання щітки бічної деки.
blocked side brush	1. Перевірити, чи не заблокована щітка стороннім предметом, за необхідності видалити сторонній предмет. 2. Установити перемикач програм у положення OFF. 3. Зачекати 10 секунд. 4. Установити перемикач програм на потрібну програму.
waste water tank full	1. Спорожнити бак для брудної води.
overload drive motor	1. Занадто великий ухил. а У режимі очищення: перервати очищення. б Під час транспортування: знайти шлях із меншим кутом ухилу.

Несправність	Усунення
blocked drive motor	<ol style="list-style-type: none"> 1. Перевірити колеса на предмет блокування, видалити сторонні предмети. 2. Установити перемикач програм у положення OFF. 3. Якщо тяговий мотор перегрівся, дати йому охолонути принаймні 15 хвилин. В іншому разі зачекати 10 секунд. 4. Установити перемикач програм на потрібну програму.
battery low	<ol style="list-style-type: none"> 1. Установити перемикач програм у положення TRANSPORT MODE. 2. Під'їхати на пристрої безпосередньо до зарядного пристрою (або — за наявності внутрішнього зарядного пристрою — до розетки). Уникати схилів. 3. Зарядити акумулятор.
battery empty	<ol style="list-style-type: none"> 1. Установити перемикач програм у положення TRANSPORT MODE. 2. Під'їхати на пристрої найкоротшим шляхом до зарядного пристрою (або — за наявності внутрішнього зарядного пристрою — до розетки). Уникати схилів. 3. Зарядити акумулятор.
seat switch open	<ol style="list-style-type: none"> 1. На короткий час залишити сидіння оператора, щоб система керування могла перевірити функцію контактного вимикача сидіння.
switch on!	<ol style="list-style-type: none"> 1. Установити запобіжний вимикач у положення «1».
restart machine	<ol style="list-style-type: none"> 1. Установити перемикач програм у положення OFF. 2. Зачекати 10 секунд. 3. Установити перемикач програм на потрібну програму.
release throttle	<ol style="list-style-type: none"> 1. Відпустити педаль акселератора.

Несправності без індикації на дисплеї

Несправність	Усунення
Пристрій не запускається	<ol style="list-style-type: none"> 1. Зайняти місце на сидінні оператора. 2. Перш ніж увімкнути запобіжний вимикач, відпустити педаль акселератора. 3. Установити запобіжний вимикач у положення «1». 4. Перевірити акумулятори, за необхідності зарядити. 5. Установити перемикач програм у положення OFF. 6. Зачекати 10 секунд. 7. Установити перемикач програм на потрібну програму. 8. Якщо можливо, пристрій має рухатися лише рівною поверхнею. 9. За необхідності перевірити стоянкове гальмо. Якщо проблема не зникає, звернутися в сервісну службу.
Пристрій більше не працює, на дисплеї відображається «battery empty»	<ol style="list-style-type: none"> 1. Установити перемикач програм у положення OFF. 2. Зачекати 10 секунд. 3. Установити перемикач програм у положення «TRANSPORT MODE». 4. Під'їхати до зарядної станції. 5. Якщо пристрій все ще не працює, зарядити акумулятор на місці або розблокувати гальмо (див. «Експлуатація/переміщення пристрою») і перемістити пристрій до зарядної станції.
Пристрій рухається нерівномірно (ривками) під час руху та під час зупинки.	<ol style="list-style-type: none"> 1. Скасувати розблокування гальма (див. «Експлуатація/переміщення пристрою»).
Кількість води недостатня	<ol style="list-style-type: none"> 1. Перевірити рівень чистої води, за необхідності наповніть бак повністю, щоб витіснити повітря. 2. Зняти й очистити фільтр для чистої води. 3. Установити фільтр і закрутити кришку. 4. Тільки очищувальна головка R: зняти планку розподілу води на очищувальній головці. 5. Тільки очищувальна головка R: очистити канал подачі води. 6. Перевірити шланги на предмет засмічення, за необхідності очистити.
Індикація чистої води відображає неправильний рівень заповнення після ручного спорожнення баку	<ol style="list-style-type: none"> 1. Використовувати пристрій. При роботі з системи шлангів видаляється повітря, і індикатор рівня заповнення коригується.
Блимає індикаторна смужка рівня заповнення, відображається «fresh water empty»	<ol style="list-style-type: none"> 1. Наповнити бак для чистої води.

Несправність	Усунення
Занадто низька потужність всмоктування	<ol style="list-style-type: none"> Очистити ущільнення між баком для брудної води і кришкою і перевірити на герметичність, за необхідності замінити. Перевірити ворсовий фільтр на забруднення, за необхідності очистити. Очистити усмоктувальні крайки на всмоктувальній планці, за необхідності перевернути або замінити. Закрити кришку зливного шланга для брудної води. Закрити кришку системи промивання бака для брудної води. Перевірити всмоктувальний шланг на предмет засмічення, за необхідності очистити. Перевірити всмоктувальний шланг на герметичність, за необхідності замінити. Перевірити налаштування всмоктувальної планки.
Результат очищення незадовільний	<ol style="list-style-type: none"> Установити відповідну програму для завдання очищення. Використовувати відповідні щітки для завдання очищення. Використовувати відповідний мийний засіб для завдання очищення. Знизити швидкість. Відрегулювати тиск притискання. Відрегулювати очищувальні крайки. Перевірити щітку на зношення, за необхідності замінити. Перевірити вихід води.
Щітки не обертаються	<ol style="list-style-type: none"> Зменшити тиск притискання. Перевірити, чи не заблоковані щітки стороннім предметом; за необхідності видалити сторонній предмет. Якщо двигун перевантажений, дати йому охолонути. Установити перемикач програм у положення OFF. Зачекати 10 секунд. Установити перемикач програм на потрібну програму. Перевірити, чи штекер пристрою підключений до очищувальної головки.
Пристрій не гальмує	<ol style="list-style-type: none"> Скасувати розблокування гальма (див. «Експлуатація / переміщення пристрою»).
Зливний шланг для брудної води засмічений	<ol style="list-style-type: none"> Відкрити кришку дозатора на зливному шлангу. Від'єднати всмоктувальний шланг від усмоктувальної планки й закрити рукою. Установити перемикач програм у положення «Всмоктування». Засмічення буде всмоктано зі зливного шланга в бак для брудної води.
Система дозування мийного засобу Dose не працює	<ol style="list-style-type: none"> Лише для версії Dose: звернутися в сервісну службу.

Гарантія

У кожній країні діють відповідні гарантійні умови, встановлені уповноваженою організацією збуту нашої продукції в цій країні. Можливі несправності приладу протягом гарантійного строку ми

усуваємо безкоштовно, якщо причина несправності полягає в дефектах матеріалів або виробничому браку. У разі виникнення претензій протягом гарантійного строку прохання звертатися, маючи при собі чек про

покупку, до торговельної організації, що продала продукт, або до найближчої уповноваженої служби сервісного обслуговування.
(Адреси див. на звороті)

Приладдя

Приладдя очищувальної головки з щітковими валами

A: упаковка, B: кількість, необхідна для пристрою

Позначення	R 65 № деталі	R 75 № деталі	Опис	A	B
Дискова щітка, червона (середня, стандартна)	4 035-604,0	4 035-605,0	Для повсякденного очищення навіть сильно забруднених підлог.	1	2
Щітковий вал, білий (середній, стандартний)	6 907-770,0	6 907-771,0	Для полірування й повсякденного очищення чутливих підлог.	1	2
Щітковий вал, оранжевий (високий/низький)	6 907-726,0	6 907-730,0	Для очищення структурних підлог (протикивзний кахель тощо)	1	2
Щітковий вал, зелений (жорсткий)	6 907-727,0	6 907-731,0	Для ретельного очищення сильно забрудненої підлоги і зняття шарів (наприклад, мастика, акрілат)	1	2
Щітковий вал, чорний (дуже жорсткий)	6 907-728,0	6 907-732,0		1	2
Валик з мікрофібри	4 114-054,0	4 114-007,0	Для повсякденного очищення гладких підлог.	1	2
Вал для вальцьових накладок	4 762-626,0	4 762-627,0	Для кріплення вальцьових накладок.	1	2
Вальцьова накладка, жовта (м'яка)	6 369-454,0	6 369-454,0	Для полірування підлогових покриттів	20	96; 106
Вальцьова накладка, червона (середня)	6 369-456,0	6 369-456,0	Для очищення мало забруднених підлог.	20	96; 106
Вальцьова накладка, зелена (груба)	6 369-455,0	6 369-455,0	Для чищення нормально та сильно забруднених підлог.	20	96; 106

Приладдя очищувальної головки з дисковими щітками

A: упаковка, B: кількість, необхідна для пристрою

Позначення	D 65 № деталі	D 75 № деталі	Опис	A	B
Дискова щітка, природна (м'яка)	4 905-012,0	4 905-020,0	Для полірування підлог.	1	2
Дискова щітка, біла	4 905-011,0	4 905-019,0	Для полірування й повсякденного очищення чутливих підлог.	1	2
Дискова щітка, червона (середня, стандарта)	4 905-010,0	4 905-018,0	Для очищення легко забруднених або чутливих підлог.	1	2
Дискова щітка, чорна (тверда)	4 905-013,0	4 905-021,0	Для очищення сильно забруднених підлог.	1	2
Алмазний шліфувальний круг дрібний, зелений	6 371-235,0	6 371-236,0	Для освіження вапняних покриттів та підлог з епоксидним покриттям.	5	2
Алмазний шліфувальний круг грубий, білий	6 371-250,0	6 371-252,0		5	2
Алмазний шліфувальний круг середній, жовтий	6 371-251,0	6 371-253,0		5	2
Приводна тарілка кола	4 762-446,0	4 762-447,0	Для зберігання щіток.	1	2

Приладдя всмоктувальної планки

A: упаковка, B: кількість, необхідна для пристрою

Позначення	№ деталі	Опис	A	B
Комплект всмоктувальних крайок, передній ПУ (червоний), задній Linatex	4 039-366,0	Стандарт	Пара	1 пара
Комплект всмоктувальних крайок, Linatex	4 039-356,0	міцний на розрив	Пара	1 пара
Комплект всмоктувальних крайок, ПУ	4 039-357,0	стійкий до мастил	Пара	1 пара

Технічні характеристики

		B 110 R 65	B 110 D 65	B 110 R 75	B 110 D 75
Загальна інформація					
Швидкість руху/очищення	km/h	6	6	6	6
Швидкість транспортування	km/h	6	6	6	6
Швидкість руху назад	km/h	4	4	4	4
Теоретична потужність на одиницю поверхні	m ² /h	3900	3900	4500	4500
Теоретична продуктивність із бічною декою	m ² /h	-	-	5100	5100
Практична продуктивність	m ² /h	2730	2730	3150	3150
Об'єм бака для чистої води	l	110	110	110	110
Об'єм бака для брудної води	l	110	110	110	110
Об'єм контейнера для великих часток бруду	l	1,6	-	1,8	-
Об'єм бака для мийного засобу (опція Dose)	l	5	5	5	5
Дозування мийного засобу	%	0,25...3	0,25...3	0,25...3	0,25...3
Дозування води	l/min	0,15...5,7	0,15...5,7	0,15...5,7	0,15...5,7
Навантаження на поверхню (з водієм і повним баком для чистої води)					
Тиск на поверхню	N/mm ²	0,62...0,66	0,62...0,66	0,62...0,66	0,62...0,66
Навантаження на поверхню (маса/площа паркування)	kg/m ²	470...542	470...542	470...542	470...542
Розміри					
Довжина	mm	1640	1640	1640	1640
Ширина	mm	740	740	740	740
Широкі всмоктувальні планки	mm	950	950	950	950
Висота	mm	1310	1310	1310	1310
Робоча ширина	mm	650	650	750	750
Робоча ширина з бічною декою	mm	-	-	850	850
Габаритні розміри упаковки, ДхШхВ	mm	1750x990x1475	1750x990x1475	1750x990x1475	1750x990x1475
Радіус розвороту	mm	1750	1750	1750	1750
Габаритні розміри батарейного відсіку, ДхШхВ	mm	2x(315x386x375)	2x(315x386x375)	2x(315x386x375)	2x(315x386x375)
Комплект шин					
Переднє колесо, ширина	mm	90	90	90	90
Переднє колесо, діаметр	mm	250	250	250	250

		B 110 R 65	B 110 D 65	B 110 R 75	B 110 D 75
Заднє колесо, ширина	mm	75	75	75	75
Заднє колесо, діаметр	mm	290	290	290	290
Маса					
Допустима загальна маса	kg	650	650	650	650
Власна маса (транспортна вага)	kg	480	480	480	480
Типова робоча вага	kg	540	540	540	540
Зусилля притискання щітки, макс.	N (kg)	736 (75)	736 (75)	736 (75)	736 (75)
Зусилля притискання щітки, мін.	N/m ² (г/см ²)	581 (570)	51 (50)	510 (500)	41 (40)
Робочі характеристики пристрою					
Номінальна напруга	V	24	24	24	24
Ємність акумулятора	Ah (5 h)	170 / 285	170 / 285	170 / 285	170 / 285
Середня споживана потужність	W	2350	2350	2350	2350
Номінальна потужність	W	2500	2500	2500	2500
Потужність тягового двигуна	W	600	600	600	600
Потужність всмоктувальної турбіни	W	600	600	600	600
Потужність привода щіток	W	2 x 600	2 x 600	2 x 600	2 x 600
Ступінь захисту		IPX3	IPX3	IPX3	IPX3
Всмоктування					
Потужність всмоктування, кількість повітря	l/s	~25	~25	~25	~25
Розрідження (макс.)	kPa (mbar)	~17 (~170)	~17 (~170)	~17 (~170)	~17 (~170)
Тиск розрідження (під час роботи)	kPa (mbar)	~5 (~50)	~5 (~50)	~5 (~50)	~5 (~50)
Миючі щітки					
Діаметр щітки	mm	100	355	100	385
Довжина щітки	mm	605	-	705	-
Число обертів щітки	1/min	1200	180	1200	180
Діаметр щітки бічної деки	mm	-	-	220	220
Частота обертання щітки бічної деки	1/min	-	-	220	220
Внутрішній зарядний пристрій					
Довжина кабелю	m	2	2	2	2
Номінальна напруга	V	100...240	100...240	100...240	100...240
Частота	Hz	50-60	50-60	50-60	50-60
Споживана потужність	W	750	750	750	750
Зарядний струм	A	28	28	28	28
ККД	%	92	92	92	92
Умови навколишнього середовища					
Допустимий температурний діапазон	°C	5...40	5...40	5...40	5...40
Температура води макс.	°C	50	50	50	50
Тиск води в системі заповнення (опція)	MPa (bar)	1 (10)	1 (10)	1 (10)	1 (10)
Тиск води в промивній системі бака для брудної води (опція)	MPa (bar)	1 (10)	1 (10)	1 (10)	1 (10)
Відносна вологість повітря	%	20...90	20...90	20...90	20...90
Ухил					
Ухил робочої зони макс.	%	10	10	10	10
Ухил на короткій відстані (не більше 10 м) під час транспортування, завантаження	%	22	22	22	22
Розраховані значення згідно з EN 60335-2-72					
Значення вібрації на руці/кисті	m/s ²	<2,5	<2,5	<2,5	<2,5
Значення вібрації сидіння	m/s ²	<2,5	<2,5	<2,5	<2,5
Похибка K	dB(A)	0,2	0,2	0,2	0,2
Рівень звукового тиску L _{рА} , режим роботи E _{со}	dB(A)	59,2	59,2	59,2	59,2
Рівень звукового тиску L _{рА} , нормальний режим	dB(A)	63,6	63,6	63,6	63,6
Похибка K _{рА}	dB(A)	1,6	1,6	1,6	1,6
Рівень звукової потужності L _{WA} + похибка K _{WA} , режим роботи E _{со}	dB(A)	74,1	74,1	74,1	74,1

	B 110 R 65	B 110 D 65	B 110 R 75	B 110 D 75
Рівень звукової потужності LWA + похибка KWA, dB(A) нормальний режим	78,7	78,7	78,7	78,7
Бічна дека				
Потужність	W	-	140	140
Зусилля притискання щітки, макс.	N (kg)	-	88 (9)	88 (9)
Зусилля притискання щітки, мін.	N/m ² (г/см ²)	-	30,6 (30)	30,6 (30)

Зберігається право на внесення технічних змін.

Декларация про відповідність стандартам ЄС

Цим ми повідомляємо, що нижче зазначена машина на основі своєї конструкції та конструктивного виконання, а також у випущеної у продаж моделі, відповідає спеціальним основним вимогам щодо безпеки та захисту здоров'я представлених нижче директив ЄС. У разі внесення неузгоджених із нами змін до машини ця заява втрачає свою чинність.

Виріб: підлогомийна машина з сидінням водія

Тип: 1.161-xxx

Відповідні директиви ЄС

2006/42/EG (+2009/127/EG)

2014/30/ЄС

2014/53/ЄС (TCU)

Застосовувані гармонізовані стандарти

EN 60335-1

EN 60335-2-29

EN 60335-2-72

EN 62233: 2008

EN 55012: 2007 + A1: 2009

EN 55014-1: 2006+A1: 2009+A2: 2011

EN 55014-2: 1997+A1: 2001+A2: 2008

EN 61000-3-2: 2014

EN 61000-3-3: 2013

EN 61000-6-2: 2005

TCU

EN 301 511 V12.5.1

EN 300 440 V2.1.1

EN 300 328 V2.2.2

EN 300 330 V2.1.1

Застосовувані національні стандарти

-

Особи, що нижче підписалися, діють від імені та за довіреністю керівництва.


H. Jenner

Chairman of the Board of Management


S. Reiser

Director Regulatory Affairs & Certification

Особа, відповідальна за ведення

документації:

Ш. Райзер (S. Reiser)

Alfred Kärcher SE & Co. KG

Alfred-Kärcher-Str. 28 - 40

71364 Winnenden (Germany)

Тел.: +49 7195 14-0

Факс: +49 7195 14-2212

м. Вінненден, 01.02.2021

차례

일반 지시 사항.....	403
기능	403
규정에 따른 사용	403
환경보호.....	403
부대 용품 및 예비품.....	403
공급 범위.....	403
안전 지침.....	404
장비 설명.....	405
조립	406
시가동	407
작동	408
작동 종료.....	410
회색 인텔리전트 키.....	410
운반	411
보관	411
관리 및 정비.....	411
장애 발생 시 조치.....	413
보증	414
부대용품.....	414
기술 데이터	415

일반 지시 사항



장치를 처음 사용하기 전에 이 사용 설명서 원본과 동봉된 안전 지침을 읽으십시오. 이 내용에 따라 사용하십시오.

나중에 또 보거나 다음 장비 주인이 참고할 수 있도록 이 두 설명서를 잘 보관해 두시기 바랍니다.

기능

본 습식 청소장비는 평평한 바닥의 습식 청소 및 폴리싱에 사용됩니다.

본 장비는 물의 양 및 세제 양의 조절을 통해 청소 상황에 맞게 최적의 상태로 운영할 수 있습니다. 세제 미터링은 탱크에서 첨가하거나 또는 미터링 장치("도스" 옵션)를 통해 조절됩니다.

브러시 물공급은 속도에 따라 조절하는 방식이나 일정하게 공급하는 방식으로 이루어집니다.

청수 탱크 및 폐수 탱크의 용량 및 작업폭("기술 자료" 챕터 참조)은 긴 사용 시간에 서로 효율적 청소를 보장합니다.

장비에는 주행 구동장치가 장착되어 있습니다.

참고

각각의 청소 과제에 상응하게 본 장비에는 다양한 부대 용품이 포함되어 있습니다. 상세한 내용은 당사 카탈로그를 요청하시거나 또는 당사 웹사이트

www.kaercher.com을 방문하시기 바랍니다.

규정에 따른 사용

본 장비는 예를 들어 호텔, 학교, 병원, 공장, 상점, 사무실 및 렌탈 비즈니스 등의 상업적 용도나 산업 현장에 적합합니다. 장비

는 반드시 본 사용설명서의 지침에 따라 사용하십시오.

- 본 장비는 습기 및 연마에 민감하지 않은 매끄러운 바닥을 청소하는 용도로만 사용해야 합니다.
- 본 장비는 실내 전용입니다.
- 사용 온도 범위는 +5 °C와 +40 °C 사이입니다.
- 본 장비는 결빙된 바닥의 청소에 적합하지 않습니다(예를 들어 냉동창고).
- 본 장비는 1 cm의 최대 수위에 적합합니다. 이 수위가 초과하는 위험이 존재하는 구역으로 이동하지 마십시오.
- 충전기 또는 배터리를 사용하는 경우에는 본 사용설명서에 따라 허용된 컴포넌트만 사용해야 합니다. 충전기 공급업체 및/또는 배터리 공급업체가 서로 다른 경우 각 업체에서 확인해야 합니다.
- 본 장비는 공공 교통 도로의 청소에 적합하지 않습니다.
- 압력에 민감한 바닥에서는 본 장비를 사용하면 안됩니다. 바닥의 허용 면적당 하중을 고려하십시오. 장비에 의해 발생하는 면적당 하중은 기술 자료에 명시되어 있습니다.
- 본 장비는 폭발 위험이 있는 구역에서 사용하기에 적합하지 않습니다.
- 본 장비는 명시된 최대 경사를 초과하지 않는 바닥에서 사용해야 합니다("기술 자료" 챕터 참조).

환경보호

포장재는 재활용이 가능합니다. 포장재는 친환경적으로 폐기하시기 바랍니다.

제품의 전기장치 및 전자장치에는 재활용이 가능한 소중한 자원이 포함되어 있습니다. 또한 배터리, 전지 및 오일과 같이 잘못 취급하거나 폐기했을 경우 건강과 환경에 잠재적 위험이 될 수 있는 구성요소가 포함되어 있습니다. 하지만 이런 구성요소는 장치의 원활한 가동에 필수적인 요소입니다. 이 심벌이 표시된 장치는 가정용 쓰레기로 폐기하지 말아야 합니다.

내용물에 대한 주의사항(REACH)

내용물에 대한 최신 정보는 다음을 참조하십시오: www.kaercher.com/REACH

부대 용품 및 예비품

제품의 안전하고 원활한 사용을 위하여 제품 추가적으로 결합이 가능한 용품은 카처 정품만을 사용해 주세요.

액세서리 및 부속품에 대한 정보는 한국카처 웹사이트를 방문해 주세요.

www.kaercher.com.

공급 범위

포장을 풀 때 모든 내용물에 있는지 검사하십시오. 부대 용품이 누락되거나 또는 운반 손상이 있는 경우 판매점에 연락하시기 바랍니다.

안전 지침

장비를 처음 사용하기 전에 브러시 청소장비(No. 5.956- -251.0)의 본 사용설명서 및 동봉된 안전지침 소책자의 내용을 잘 읽고 그 내용을 준수하시기 바랍니다. 본 장비는 명시된 허용 경사를 초과하지 않는 바닥에서 사용해야 합니다(“기술 자료” 챕터 참조).

△ 경고

본 장비가 전복될 수 있습니다

부상 위험

허용 경사를 초과하지 않는 구역에서만 본 장비를 사용하십시오(“기술 자료” 챕터 참조).

△ 경고

오조작으로 인한 사고 위험

인명 상해가 발생할 수 있습니다.

조작자는 본 장비의 올바른 사용을 위한 교육을 받아야 합니다.

본 장비는 후드 및 모든 커버가 닫힌 상태에서 사용해야 합니다.

안전 장치

△ 주의

존재하지 않거나 또는 변경된 안전 장치

안전 장치는 사용자를 보호하는 데 사용됩니다.

안전 장치를 변경하거나 제거하지 마십시오.

안전 스위치

모든 기능을 즉시 정지시키는 경우: 안전 스위치를 “0” 위치로 전환하십시오.

- 안전 스위치가 꺼지는 경우 본 장비가 강하게 제동됩니다.
- 안전 스위치는 모든 장비 기능에 직접 작용합니다

시트 스위치

운전자가 작업 또는 운전 중에 좌석을 이탈하는 경우 시트 스위치는 짧은 지연 시간 후에 구동 모터를 끕니다.

장치에 부착된 심벌



주의

손상 위험

물은 석션 터빈의 손상을 발생시킵니다.

이 구멍으로 물을 채우거나 분사하지 마십시오.



△ 주의

화상 위험

이 주의사항이 표시된 부품은 작동 중에 가열됩니다.

이 표시가 있는 부품에 접촉하지 마십시오. 이 부품은 장비에서 작업하기 전에 냉각시키십시오.



△ 위험

사고 위험

내림경사 구간에서는 고속 주행 시 전복 위험이 증가합니다.

내림경사 구간에서는 천천히 주행하십시오.

내림경사 구간에서는 방향을 바꾸지 마십시오.

고속 운전 시 큰조향 각도로 갑자기 핸들을 돌리지 마십시오.

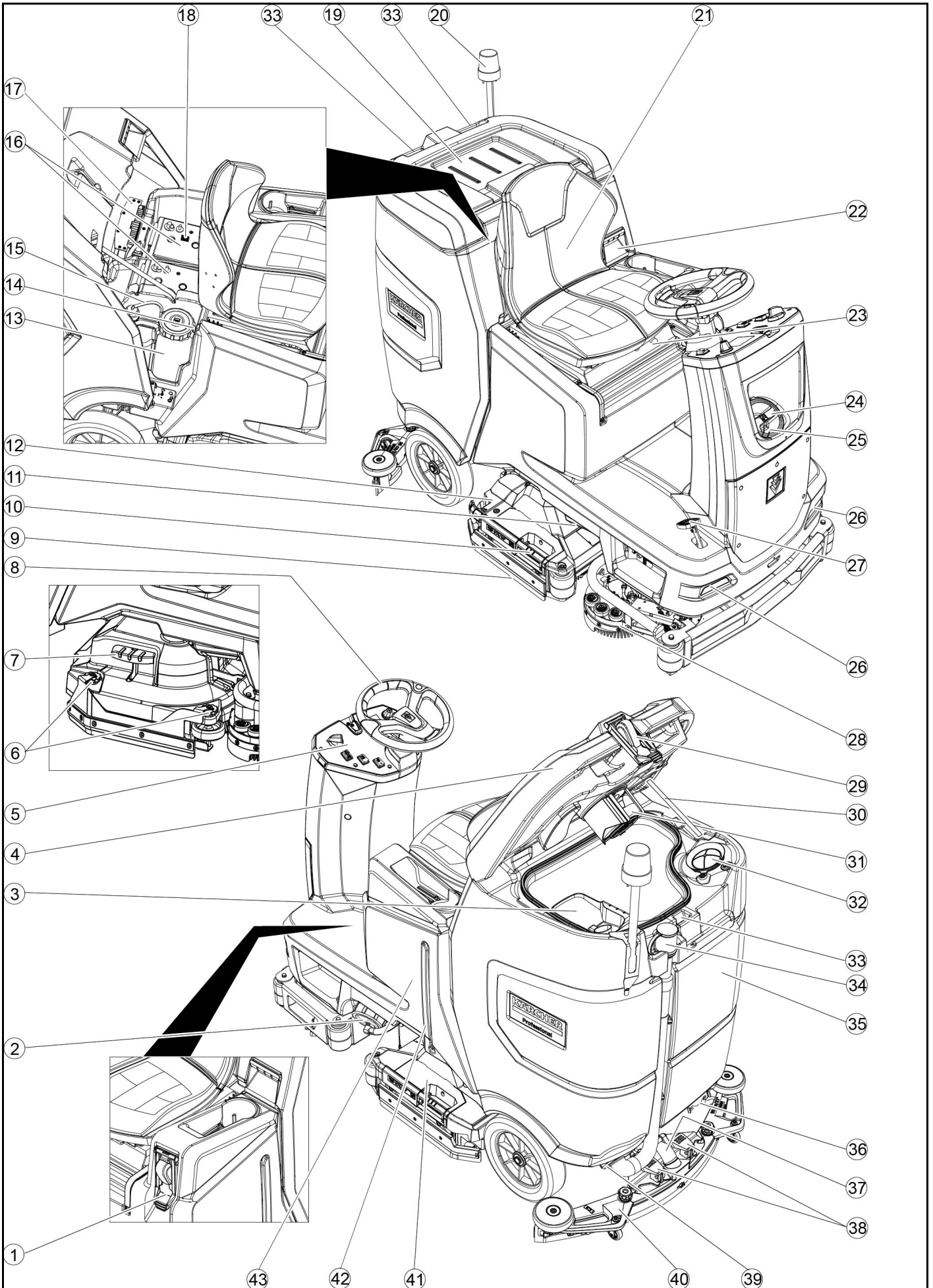
경고 지침 심벌

배터리 취급 시 다음 경고 지침에 유의하십시오:

	배터리 사용안내서, 본 사용설명서에 명시된 지침 및 배터리 자체에 부착된 지침에 유의하십시오.
	보안경을 착용하십시오.
	산 및 배터리는 어린이의 손이 닿지 않는 장소에 보관하십시오.
	폭발 위험
	화염, 스파크, 개방된 불꽃 및 흡연은 금지되어 있습니다.
	부식 위험
	응급 조치.
	경고 지침
	폐기
	배터리는 쓰레기통에 버리지 마십시오.

장비 설명

장비 개요



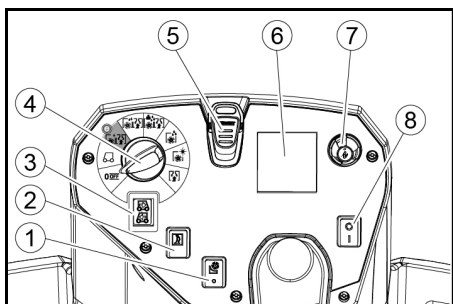
- ① * 충전 시스템
- ② 청수 필터가 포함된 청수 탱크 잠금장치
- ③ 큰 오염물 체
- ④ 폐수 탱크 뚜껑
- ⑤ 조작패널
- ⑥ 와이핑 플랩 조절휠 (D 클리닝 헤드에만 적용)
- ⑦ 브러시 교환 페달 (D 클리닝 헤드에만 적용)
- ⑧ 조향휠
- ⑨ 와이핑 플랩
- ⑩ 브러시 교환 손잡이 (R 클리닝 헤드에만 적용)
- ⑪ 측면 라이트
- ⑫ 큰 입자 오염물 탱크 (R 클리닝 헤드에만 적용)
- ⑬ 세제통
- ⑭ 명판
- ⑮ 세제 흡입호스
- ⑯ 배터리
- ⑰ * 내부 충전기
- ⑱ 배터리 플러그 (외부 충전기의 경우) 충전기 전원 케이블 (내부 충전기의 경우)
- ⑲ “Homebase Box” 클리닝 세트의 수납 공간
- ⑳ * 경고등
- ㉑ 시트
- ㉒ 폐수 탱크 해제장치
- ㉓ 시트 조절 레버
- ㉔ 청수 탱크 주입구
- ㉕ 호스 홀더
- ㉖ 주간 주행등
- ㉗ 주행 페달
- ㉘ * 사이드 스크립 데크
- ㉙ * 폐수 탱크 세척 시스템용 물연결부
- ㉚ 폐수 탱크 커버 지지부
- ㉛ 플로터
- ㉜ 보풀 필터
- ㉝ 진공바 보관 장소
- ㉞ 미터링 장치가 포함된 폐수 배출 호스
- ㉟ 폐수 탱크
- ㊱ * 걸레 홀더
- ㊲ 흡입호스
- ㊳ 진공바 조임 레버
- ㊴ 폐수 탱크 잠금장치
- ㊵ 진공바
- ㊶ 클리닝 헤드
- ㊷ 청수 레벨표시창
- ㊸ 청수 탱크

* 옵션

컬러 코딩

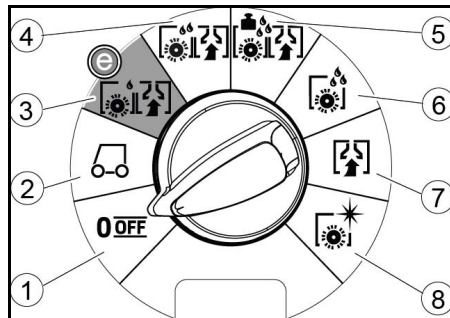
- 청소 과정을 위한 조작 요소는 황색입니다.
- 정비 및 서비스를 위한 조작 요소는 밝은 회색입니다.

조작패널



- ① * 사이드 스크립 데크 스위치
- ② 경음기
- ③ 주행방향 스위치
- ④ 프로그램 스위치
- ⑤ 인텔리전트 키
- ⑥ 디스플레이
- ⑦ 정보 버튼
- ⑧ 안전 스위치

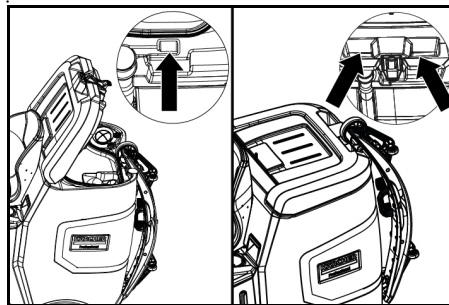
프로그램 스위치



- ① OFF 장비가 꺼졌습니다.
- ② TRANSPORT MODE 사용 장소로 주행하십시오.
- ③ ECO MODE 바닥을 습식으로 청소하고(감소된 물의 양 및 감소된 브러시 속도로) 폐수를 흡입하십시오(감소된 흡입출력으로).
- ④ NORMAL MODE 바닥을 습식으로 청소하고 폐수를 흡입합니다.
- ⑤ HEAVY MODE 바닥을 습식으로 청소하고(증가된 브러시 압력으로) 폐수를 흡입합니다.
- ⑥ SCRUB MODE 흡입없이 확인 바닥을 습식으로 청소하고 세제가 작용하도록 기다리십시오.
- ⑦ SUCTION MODE 오염된 영역을 흡입합니다.
- ⑧ POLISH MODE 액체를 도포하지 않고 바닥을 빠른 브러시 속도로 연마합니다.

진공바 홀더

- 병목 구간을 주행하는 경우 진공바를 탈거하고 폐수 탱크의 뚜껑에 있는 구멍에 거십시오.



보관을 위해 진공바를 폐수 탱크에 있는 홈에 걸 수 있습니다.

장치에 부착된 심벌

- 청수 탱크 배출구
- 폐수 탱크 배출구
- 청수 탱크 레벨 50%

고정점

*걸레 홀더

충전 시스템 물연결부

폐수 탱크 세척 시스템 물연결부

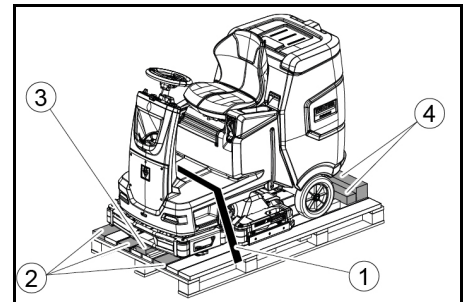
브러시 교환

* 옵션

조립

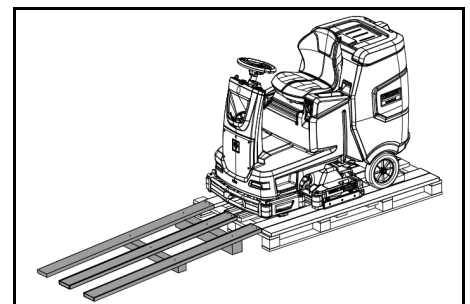
하적

1. 포장 호일을 제거합니다.
2. 고정 벨트를 제거합니다.



- ① 고정 벨트
- ② 보드
- ③ 블록
- ④ 각목

3. 블록, 각목 및 보드를 풀니다. 나사를 풀 부품은 그림에서 회색으로 표시되어 있습니다.
4. 나사를 풀 보드 및 각목과 함께 경사로를 팔레트 앞에 배치하고 합판 나사로 고정하십시오.



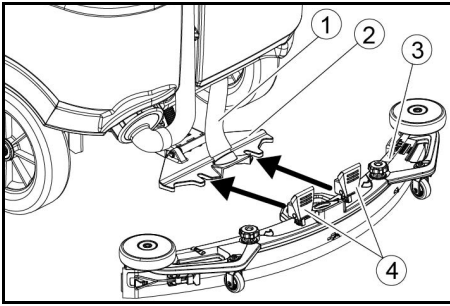
5. 장비가 배터리 없이 공급된 경우에는 배터리를 장착합니다(“작동 전/배터리” 챕터 참조).
6. 장비를 팔레트에서 앞으로 운전합니다(“작동/주행” 챕터 참조).

브러시 장착

1. 브러시 장착 방법은 챕터 “정비 작업” 편에 설명되어 있습니다.

진공바 장착

1. 양측 조임 레버를 위로 회전시키십시오.



- ① 흡입호스
- ② 진공바 현가장치
- ③ 진공바
- ④ 조임 레버

2. 진공바 현가장치에 진공바를 삽입하십시오.
3. 양측 조임 레버를 아래로 회전시키십시오.

배터리

권장 배터리 팩

설명	주문 번호	부피 (m³)*	공기 유량 (m³/h)**
170 Ah - 정비 불필요, AGM	4.039-352.7	2.4	1.0
180 Ah - 정비 불필요, 젤	4.039-354.7	3.8	1.6
285Ah - 정비 불필요, AGM	4.039-353.7	12.6	5.1

* 배터리 충전공간의 최소 부피

** 배터리 충전공간과 주변 사이의 최소 공기유량

배터리 삽입 및 연결하기

△ 주의

배터리의 탈부착

불안정한 기계 상태

배터리의 탈부착 시 기계가 안정적인 상태인지에 유의하십시오.

유의

극성 뒤바뀐

제어 전자장치의 손상

배터리의 연결 시 올바르게 극성에 유의하십시오.

유의

완전 방전

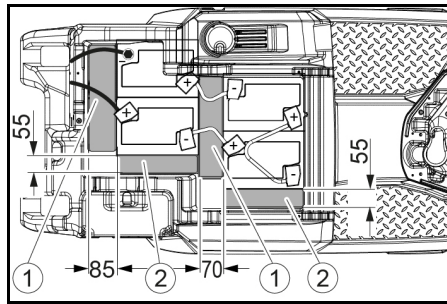
손상 위험

장비의 작동 전에 배터리를 충전하십시오.

1. 폐수를 배출시키십시오.

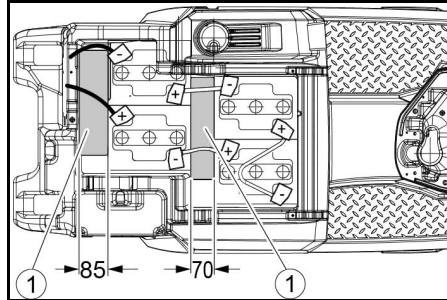
2. 폐수 탱크를 해제하고 내측으로 회전시키십시오.

3. 배터리를 장비에 삽입합니다.



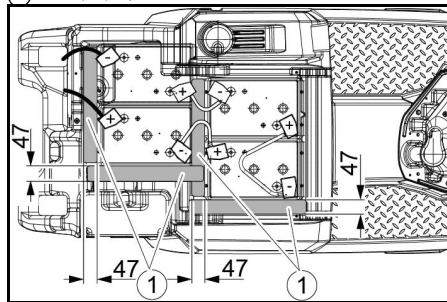
170 Ah, 4.039-352.7

- ① 스페이서 310x85x70 mm
- ② 스페이서 240x55x30 mm



180 Ah, 4.039-354.7

- ① 스페이서 310x85x70 mm



285 Ah, 4.039-353.7

- ① 스페이서 345x60x47
- 4. 그림에 표시된 배터리와 장비 사이의 위치에 스페이서를 꽂으십시오.
- 5. 극을 연결 케이블에 연결하십시오.
- 6. 연결 케이블을 아직 비어 있는 배터리 극 (+) 및 (-)에 연결하십시오.

참고

170 Ah 4.039-352.7 배터리 세트의 경우 절연 폴 나사를 사용하여 연결 케이블을 음극에 연결하십시오.

7. 장비 측 배터리 플러그를 배터리 측 배터리 플러그에 연결하십시오.

8. 폐수 탱크를 앞으로 회전시키고 닫으십시오.

배터리 탈거

△ 주의

배터리의 탈부착

불안정한 기계 상태

배터리의 탈부착 시 기계가 안정적인 상태인지에 유의하십시오.

1. 안전 스위치를 "0" 위치로 전환하십시오.

2. 폐수를 배출시키십시오.

3. 폐수 탱크를 해제하고 내측으로 회전시키십시오.

4. 배터리 플러그를 뽑으십시오.

5. 케이블을 배터리 음극에서 분리합니다.

6. 나머지 케이블을 배터리에서 분리합니다.

7. 배터리를 꺼냅니다.

8. 사용한 배터리는 유효한 규정에 따라 폐기하십시오.

시가동

배터리 충전

△ 위험

충전기의 잘못된 사용

전기 감전

장비 명판에 명시된 전원 전압 및 퓨즈 용량에 유의하십시오.

충전기는 통풍이 잘되는 건조한 공간에서만 사용하십시오.

배터리 충전 시 가연성 가스가 발생합니다

폭발 위험

적합한 공간에서만 배터리를 충전하십시오.

이 공간은 배터리 타입에 따른 최소 부피 및 최소 공기유량의 공기 교환율을 가져야 합니다("권장 배터리" 참조).

유의

충전 과정 중 탱크 아래에 위험한 가스의 축적

폭발 위험

저정비형 배터리의 충전 전에 폐수 탱크를 위로 회전시키십시오.

충전시간은 평균 약 10-15시간입니다. 충전 과정 중에는 장비를 사용할 수 없습니다.

참고

장비에는 완전 방전 방지 기능이 탑재되어 있습니다. 즉 허용 최소 용량에 도달하면 브러시 모터 및 터빈이 꺼집니다.

1. 장비를 직접 충전기로 이동시키고 이때 경사가 형성되지 않게 하십시오.

외부 충전기

유의

부적합한 충전기의 사용

손상 위험

충전기는 장비 측 배터리 플러그에 연결하지 마십시오.

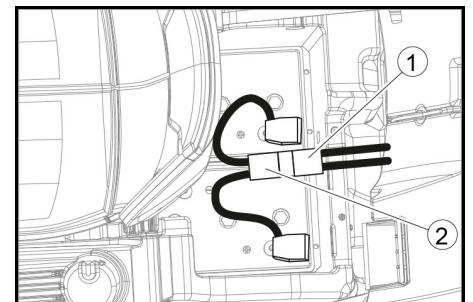
장착된 배터리 타입에 적합한 충전기만 사용하십시오.

충전기 제조사의 사용설명서를 읽고 특히 안전 지침의 내용에 유의하십시오.

배터리	용량	충전기
4.039-352.7	170 Ah	6.654-436.0
4.039-354.7	180 Ah	6.654-434.0
4.039-353.7	285Ah	6.654-419.0

1. 폐수 탱크를 해제하고 내측으로 회전시키십시오.

2. 장비 측 배터리 플러그를 뽑습니다.



① 배터리 플러그, 장비 측

② 배터리 플러그, 배터리 측

3. 배터리 측 배터리 플러그를 충전기에 연결하십시오.

4. 충전기의 전원 플러그를 소켓에 꽂습니다.

- 충전기의 사용설명서 지시 사항에 따라 충전 과정을 진행합니다.
- 장비 측 배터리 플러그를 배터리 측 배터리 플러그에 연결하십시오.
- 폐수 탱크를 앞으로 회전시키고 닫으십시오.

내부 충전기

- 폐수 탱크를 해제하고 내측으로 회전시키십시오.
- 내부 충전기의 전원 플러그를 소켓에 꽂습니다.
배터리의 충전상태가 조작패널의 디스플레이에 표시됩니다.
- 충전 과정을 종료하는 경우 충전기의 전원 플러그를 소켓에서 뽑으십시오.
- 폐수 탱크를 앞으로 회전시키십시오.

저정비형 배터리(습식 배터리)

△ 위험

배터리가 방전된 상태에서 물 보충

산 유출로 인한 부식 위험, 복장 손상
배터리 산의 취급 시 보안경, 보호복 및 보호장갑을 사용하십시오.
규정에 유의하십시오.
산이 피부 또는 복장에 튀는 경우 즉시 다량의 물로 씻어냅니다.

유의

첨가제가 포함된 물의 사용

고장난 배터리, 보증 청구권의 상실
배터리의 보충에는 반드시 증류수 또는 탈염수(EN 50272-T3)를 사용하십시오.
보증 효력이 소멸될 수 있으므로, 성능 개선제로도 불리는 외부 첨가제는 사용하지 마십시오.

- 충전 과정을 종료하기 1시간 전에 증류수를 첨가하십시오. 배터리의 라벨에 따른 산 레벨에 유의하십시오.
충전 과정의 종료 시점에 모든 셀에서 가스가 발생해야 합니다.
- 유출된 물을 제거합니다. 이를 위해 관리 및 정비 챗터의 “배터리 청소” 단원에 설명된 바와 같이 진행하십시오.

작동

△ 위험

낙하하는 물체

부상 위험

조작자가 낙하하는 물체에 맞을 수 있는 영역으로 장비를 운전하지 마십시오.

유의

작동 중 발생할 수 있는 위험 상황

부상 위험

위험 발생 시 안전 스위치를 “0” 위치로 전환하십시오.

장비 밀기

장비를 밀기 위해서는 브레이크를 풀어야 합니다.

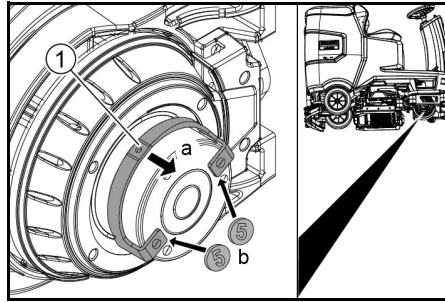
△ 위험

사고 위험

브레이크의 잠금이 해제되면 브레이크 기능이 지속적으로 작동하지 않습니다.

밀기 과정이 끝나면 잠금해제를 위해 동전을 즉시 제거하십시오.

- 휠에서 멀어지게 해제 레버를 회전시키고 움직이지 않게 고정하십시오.



① 해제 레버

- 레버의 양측 끝에서 하우징과 레버 사이에 동전을 꽂으십시오.
- 해제 레버에서 손을 떼십시오.
- 장비를 미십시오.
- 밀기 과정 후에 즉시 양측 동전을 다시 제거합니다.

시트 조절

높이 조절

- 장비 옆에 서십시오.
- 시트 뒷쪽을 위로 올립니다.
- 앞 시트 홀더를 원하는 장비 높이 단계로 정렬하십시오.
- 시트 뒷쪽을 아래로 내리십시오.

위치 조절

- 시트 조절 레버를 누르고 시트를 원하는 위치로 미십시오.
- 시트 조절 레버에서 손을 떼고 시트를 잠그십시오.

장비를 켭니다

- 운전석 시트에 착석하십시오.
- 인텔리전트 키를 꽂으십시오.
- 안전 스위치를 “1” 위치로 전환하십시오.
- 프로그램 스위치를 돌려 원하는 기능에 맞추십시오.
- 디스플레이에 아래 표시창 중 하나가 나타나는 경우, 주행 페달에서 발을 떼고 안전 스위치를 “0”에 위치킨 후에 필요한 정비 작업을 실시하십시오.

디스플레이	작업
maintenance squeegee	진공바를 청소하십시오.
maintenance brush head	브러시의 마모 여부를 점검하고 청소하십시오.
maintenance squeegee blade	석션림의 마모 및 세팅 상태를 점검하십시오.
maintenance turbine filter	보풀 필터를 청소하십시오.
maintenance fresh water filter	청수 필터를 청소합니다.

- 정보 버튼을 누릅니다.
- 해당 정비를 위한 카운터를 리셋합니다 (“회색 인텔리전트 키/정비 카운터 리셋” 참조).

참고

카운터가 리셋되지 않는 경우 장비를 켤 때
매번 정비 표시창이 다시 나타납니다.

라이트 켜기

주간 주행등

장비가 켜지면 주간 주행등이 작동합니다.

측면 라이트

프로그램 스위치가 청소 프로그램에 놓이는 즉시 측면 라이트가 점등됩니다.

파킹 브레이크 점검

△ 위험

고장난 파킹 브레이크

사고 위험

작동 전에 매번 평지에서 파킹 브레이크의 기능을 점검하십시오.

- 장비를 켜십시오.
- 주행방향 스위치를 “전진”에 놓으십시오.
- 프로그램 스위치를 “TRANSPORT MODE”에 놓으십시오.
- 주행 페달을 약하게 누르십시오.
브레이크가 풀리는 것을 들을 수 있어야 합니다. 장비가 평지에서 약간 구르기 시작해야 합니다.
- 주행 페달에서 발을 떼십시오.
잠김음과 함께 브레이크가 잠겨야 합니다.
그렇지 않을 경우 장비의 작동을 중단하고 고객서비스에 연락하십시오.

주행

△ 위험

부족한 제동 효과

사고 위험

장비를 사용하기 전에 반드시 파킹 브레이크의 기능 상태를 점검하십시오. 파킹 브레이크가 작동하지 않는 경우 절대 장비를 사용하지 마십시오.

△ 위험

부주의한 운전

진북 위험

최대 10% 미만의 경사로만 주행방향 및 주행방향의 횡방향으로 주행하십시오.
오름경사 또는 내림경사 구간에서는 방향을 전환하지 마십시오.
바닥이 젖은 경우나 곡선 구간에서는 천천히 주행하십시오.
반드시 단단한 바닥에서만 주행하십시오.

참고

주행방향은 주행 중에 변경할 수 있습니다.
이런 방식으로 풀리싱이 어려운 부위도 여러 번의 전진 및 후진을 통해 깨끗하게 광택을 낼 수 있습니다.

- 시트에 착석하십시오.
- 인텔리전트 키를 꽂으십시오.
- 안전 스위치를 “1”에 놓으십시오.
- 프로그램 스위치를 “TRANSPORT MODE”에 놓으십시오.
- 조작 패널에서 주행방향 스위치를 이용해 주행방향을 조절하십시오.
- 주행 페달을 밟아 주행 속도를 지정합니다.
- 주행 페달에서 발을 떼십시오.
장비가 정지합니다.
과부하 시 구동 모터가 꺼집니다. 디스플레이에 장애 메시지가 나타납니다. 컨트롤러 과열 시 해당 장치가 꺼집니다.
- 장비는 적어도 15분 동안 냉각시키십시오.
- 프로그램 스위치를 “OFF”에 놓고 잠시 기다린 후에 원하는 프로그램에 위치시키십시오.

청수 채우기

충전 시스템으로 청수를 채우십시오

1. 충전 시스템의 연결관에 물호스를 연결하십시오.(최대 물 온도 50 °C).
2. 물 공급구를 엽니다.
3. 장비는 청수 탱크가 가득 차면 자동 충전 시스템이 물 공급을 중단하는지를 모니터링합니다.
4. 물 공급구를 닫습니다.
5. 물호스를 제거합니다.

청수 채우기

1. 청수 탱크의 잠금장치를 엽니다.
 2. 필터 백의 아래쪽 가장자리에까지 청수(최대 50°C)를 주입하십시오.
- 주의사항:** 청수 호스는 채우는 동안 호스 홀더로 고정할 수 있습니다.
3. 청수 탱크의 잠금장치를 닫습니다.

세제 채우기

세제 관련 주의사항

△ 경고

부적절한 세제

건강 위험, 장비의 손상
권장 세제만 사용하십시오. 다른 세제를 사용하는 경우, 운전자는 운전 안전성 및 사고 위험과 관련하여 더 큰 위험을 부담하게 됩니다.

염소, 용매, 염산 및 불화수소산이 포함되어 있지 않은 세제만 사용하십시오.
세제의 안전 지침에 유의하십시오.

참고

거품이 심하게 발생하는 세제는 사용하지 마십시오.
권장 세제

사용	세제
모든 내수성 바닥의 일상 청소	RM 746 RM 756 RM 780
광택 표면의 일상 청소 (예를 들어 화장석)	RM 755 es
산업용 바닥의 일상 청소, 중간 청소 및 기본 청소	RM 69 ASF
미세 석재 타일의 일상 청소 및 기본 청소	RM 753
위생 영역에서 타일의 일상 청소	RM 751
모든 내알칼리성 바닥의 코팅 제거(예를 들어 PVC)	RM 752
리놀륨 바닥의 코팅 제거	RM 754

미터링 장치를 이용해 세제 채우기

DOSE 버전에만 적용:

미터링 장치를 통해 세제가 클리닝 헤드로 공급되는 청수에 첨가됩니다.

1. 페수 탱크를 해제하고 내측으로 회전시키십시오.
2. 세제통에 세제를 채우십시오.
3. 페수 탱크를 앞으로 회전시키십시오.

참고

미터링 장치를 이용해 최대 3%의 세제를 첨가할 수 있습니다. 투입량이 더 클 경우 세제를 청수 탱크에 주입해야 합니다.

청수 탱크에 세제를 채우십시오

1. 청수 탱크에 세제를 주입하십시오.
- 주의사항:** 청수 탱크의 주입구 뚜껑은 세제량의 측정에 사용할 수 있습니다.

이것의 내측면에는 눈금이 표시되어 있습니다.

파라미터 설정

1. 프로그램 스위치를 원하는 청소 프로그램에 놓으십시오.
2. 원하는 파라미터가 표시될 때까지 정보 버튼을 회전시키십시오.
3. 정보 버튼을 누릅니다.
설정된 값이 점멸됩니다.
4. 정보 버튼을 회전시켜 원하는 값을 설정하십시오.
5. 변경된 값을 정보 버튼을 눌러 확인하거나 또는 설정된 값이 10초 후에 자동으로 적용될 때까지 기다리십시오.

황색 인텔리전트 키

황색 인텔리전트 키는 청소 과제에 필요한 기능에 대한 권한을 부여합니다.
장비에는 다양한 청소 프로그램을 위한 파라미터가 기본으로 설정되어 있습니다. 황색 인텔리전트 키의 인증에 따라서 개별 파라미터의 변경이 가능합니다.

파라미터 설정을 위한 디스플레이 텍스트는 직관적으로 이해할 수 있습니다.

파라미터 "FACT"(R 클리닝 헤드에서만 사용 가능):

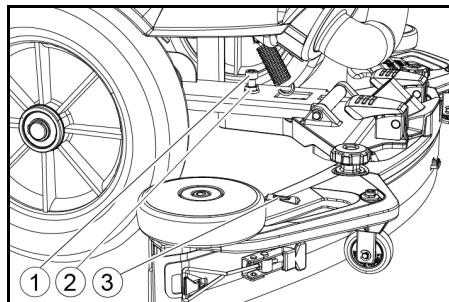
- "Fine Clean"(파인 클린): 미세 석재에서 회색의 흐린 흠집을 제거하기 위한 저속 브러시 속도.
- "Whisper Clean"(위스퍼 클린): 일상 청소를 위한 감소된 소음 레벨의 중간 브러시 속도.
- "Power Clean"(파워 클린): 폴리싱, 결정화 및 얼어 내기를 위한 고속 브러시 속도.

진공바 조절

경사 조절

진공바의 석선림이 전체 길이에 걸쳐 균일하게 바닥을 압박하도록 경사를 조절해야 합니다.

1. 장비를 경사가 없는 바닥에 정차시키십시오.
2. 프로그램 스위치를 "진공" 위치로 회전시키십시오.
3. 장비로 짧은 구간을 전진하십시오.
4. 액면계를 읽으십시오.



- ① 나사
- ② 너트
- ③ 액면계

5. 너트를 푸십시오.
6. 액면계의 표시창이 양측 눈금 사이에 오도록 나사를 조절하십시오.
7. 너트를 완전히 조이십시오.
8. 새 설정을 점검하기 위해 다시 짧은 구간을 전진 주행하십시오. 필요 시 설정 과정을 반복하십시오.
9. 프로그램 스위치를 "OFF" 위치로 회전시키십시오.

높이 조절

높이 조절장치를 이용해 바닥 접촉 시 석선림의 휘어짐에 영향을 줄 수 있습니다.

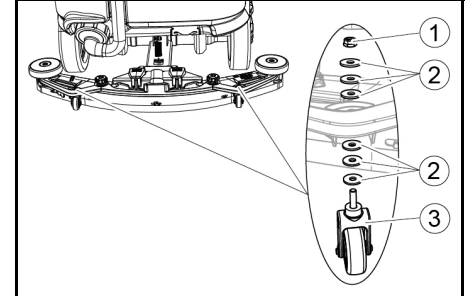
참고

기본 설정: 진공바 위에 3개의 와셔, 진공바 아래에 3개의 와셔.

평평하지 않은 바닥: 진공바 위에 5개의 와셔, 진공바 아래에 1개의 와셔.

매우 매끄러운 바닥: 진공바 위에 1개의 와셔, 진공바 아래에 5개의 와셔.

1. 너트를 푸십시오.



- ① 너트
 - ② 와셔
 - ③ 홀더가 포함된 스페이서 롤러
2. 진공바와 스페이서 롤러 사이에 원하는 수의 와셔를 놓습니다.
 3. 나머지 와셔는 스페이서 롤러 위에 부착합니다.
 4. 너트를 삽입하고 완전히 조이십시오.
 5. 두 번째 스페이서 롤러에서 이 과정을 반복하십시오.

참고

양측 스페이서 롤러를 동일한 높이로 조절하십시오.

와이핑 플랩 설정

와이핑 플랩은 D 클리닝 헤드에서만 설정해야 합니다.

1. 와이핑 플랩이 바닥에 접촉하지 않도록 조절휠을 회전시켜 와이핑 플랩을 설정하십시오.
2. 조절휠을 추가적으로 1바퀴 아래로 회전시키십시오.

청소

1. 시트에 착석하십시오.
2. 인텔리전트 키를 끄십시오.
3. 안전 스위치를 "1" 위치로 전환하십시오.
4. 주행방향 스위치를 전진 주행에 놓으십시오.
5. 프로그램 스위치를 원하는 청소 프로그램에 놓으십시오.
6. 주행 페달을 이용해 속도를 결정하십시오.
7. 조향휠을 이용해 주행방향을 결정하십시오.
8. 청소할 구역으로 이동하십시오.

사이드 스크랩 테크 (옵션)

사이드 스크랩 테크는 가장자리 근처에서의 작업을 용이하게 합니다.

참고

사이드 스크랩 테크는 폴리싱 및 진공 청소 프로그램에서는 활성화되지 않습니다.

1. 사이드 스크랩 테크 스위치를 누르십시오.
- 사이드 스크랩 테크가 활성화됩니다.

2. 사이드 스크립 데크를 이용한 작업을 종료하는 경우 사이드 스크립 데크 스위치를 "0"에 놓으십시오.

작동 종료

청소 종료

1. 프로그램 스위치를 주행에 놓으십시오.
2. 짧은 구간을 주행하십시오.
남은 물이 흡입됩니다.
3. 프로그램 스위치를 "OFF" 위치로 회전시키십시오.
4. 인텔리전트 키를 뽑습니다.
5. 필요 시 배터리를 충전합니다.

폐수 배출

△ 경고

폐수의 부적절한 폐기

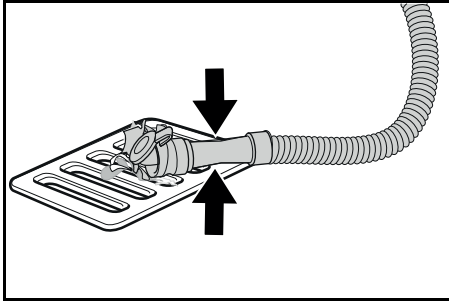
환경 오염

폐수 처리에 관한 해당 지역 규정을 준수하십시오.

참고

폐수 탱크가 가득 차면 폐수 탱크의 넘침을 방지하기 위해 흡입 흐름이 플로터에 의해 차단됩니다. 이런 경우 폐수를 배출시키십시오.

1. 폐수 배출 호스를 브래킷에서 꺼내고 배출 호스의 뚜껑을 여십시오.



2. 호스 끝을 압착하고 폐기 장치로 내립니다.
3. 폐수 물줄기의 세기는 호스 끝의 압착을 통해 조절하십시오.
4. 폐수 탱크를 깨끗한 물로 행굽니다.
5. 배출 호스의 뚜껑을 닫습니다.
6. 폐수 호스를 장비의 브래킷으로 누르십시오.

폐수 탱크 세척 시스템 (옵션)

1. 폐수 배출 호스를 브래킷에서 꺼내고 배출 호스의 뚜껑을 여십시오.
2. 폐수 탱크의 뚜껑을 닫습니다.
3. 폐수 탱크 세척 시스템의 물 연결부에 취수 호스를 연결하십시오.
4. 물 공급구를 열고 폐수 탱크를 약 30초 동안 행구십시오.
5. 필요 시 행굽 과정을 2~3회 반복하십시오.
6. 물 공급구를 닫습니다.
7. 장비에서 취수 호스를 분리하십시오.
8. 폐수 배출 호스를 닫고 브래킷 안으로 누릅니다.

큰 입자 오염물 탱크 비우기

1. 큰 입자 오염물 탱크를 위로 올리고 당겨 분리합니다.
2. 큰 입자 오염물 탱크를 비우십시오.
3. 큰 입자 오염물 탱크를 다시 삽입하십시오.

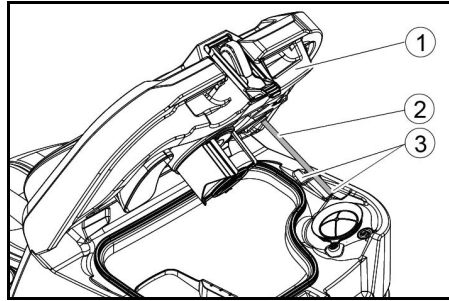
청수 배출

1. 청수 탱크 잠금장치를 엽니다.
2. 청수를 배출시키십시오.

3. 필터를 청소하십시오.
4. 청수 탱크 잠금장치를 부착합니다.

장비 주차하기

1. 프로그램 스위치를 "OFF" 위치로 회전시키십시오.
2. 인텔리전트 키를 뽑습니다.
3. 구르지 않도록 장비를 고정시킵니다.
4. 폐수 탱크의 뚜껑을 열고 폐수 탱크가 건조되도록 지지부를 고정하십시오. 이를 위해 지지부를 아래로 회전시키고 뚜껑을 아래로 회전시킬 때 하단 끝부분을 원하는 단계에 위치시키십시오.



- ① 폐수 탱크 뚜껑
- ② 지지부
- ③ 단계

5. 필요 시 배터리를 충전합니다.

회색 인텔리전트 키

회색 인텔리전트 키는 감독자에서 확장된 권한 및 설정 권한을 부여합니다.

1. 인텔리전트 키를 꽂으십시오.
2. 정보 버튼을 회전시켜 원하는 기능을 선택하십시오.

운반 주행

1. 프로그램 스위치를 "TRANSPORT MODE"에 놓으십시오.
2. 정보 버튼을 누릅니다.
TRANSPORT MODE 메뉴에서는 다음과 같은 기능을 실행할 수 있습니다:
 - 최대 속도 설정
 - 운전시간 카운터 표시
 - 정비 카운터 삭제
 - 소프트웨어 버전 표시
 - R 또는 D 클리닝 헤드 설정
 - 속도에 따른 워터 미터링 켜기 / 끄기
 - 후작동 시간 설정
 - 언어 설정
 - 키 관리
 - 추가 키트 켜기 / 끄기
 - 공장 설정 활성화

최대 속도

메뉴 "max speed"에서는 최대 속도를 제한할 수 있습니다.

1. 디스플레이에 "max speed"가 나타날 때까지 정보 버튼을 회전시키십시오.
2. 정보 버튼을 누릅니다.
3. 원하는 최대 속도가 표시될 때까지 정보 버튼을 회전시키십시오.
4. 정보 버튼을 누릅니다.

참고

작업 속도는 설정된 최대 속도를 초과할 수 없습니다.

정비 카운터 리셋

디스플레이에 표시된 정비 작업이 실행되면 이어서 해당 정비 카운터를 리셋해야 합니다.

1. "maintenance count."가 표시될 때까지 정보 버튼을 회전시키십시오.
2. 정보 버튼을 누릅니다.
카운터 상태가 표시됩니다.
3. 삭제할 카운터가 강조될 때까지 정보 버튼을 회전시킵니다.
4. 정보 버튼을 누릅니다.
5. 정보 버튼을 회전시켜 "yes"를 선택하십시오.
6. 정보 버튼을 누릅니다.
카운터가 삭제됩니다.

클리닝 헤드 설정

1. 메뉴에 "yes"가 표시될 때까지 정보 버튼을 회전시킵니다.
2. 정보 버튼을 누릅니다.
3. 장착된 클리닝 헤드 타입이 선택될 때까지 정보 버튼을 회전시킵니다.
"yes" = R 클리닝 헤드
"yes" = D 클리닝 헤드
4. 정보 버튼을 누릅니다.

속도에 따른 워터 미터링

속도에 따른 워터 미터링이 켜진 경우 브러시 물공급은 속도에 비례하여 변합니다. 각각의 청소 프로그램(0...100%)을 설정하는 방식으로 워터 미터링에 영향을 미칠 수도 있습니다.

세팅	ON [ml/m ²]	OFF [l/min]
0%	0	0
10%	7.5	0.6
20%	15	1.1
30%	22.5	1.7
40%	30	2.3
50%	37.5	2.8
60%	45	3.4
70%	52.5	3.9
80%	60	4.5
90%	67.5	5.1
100%	75	5.7

속도에 따른 워터 미터링 또는 일정한 워터 미터링 설정:

1. "yes"가 디스플레이에 표시될 때까지 정보 버튼을 회전시킵니다.
2. 정보 버튼을 누릅니다.
3. 원하는 기능이 선택될 때까지 정보 버튼을 회전시키십시오.
4. 정보 버튼을 누릅니다.

후작동 시간

1. 메뉴 항목 "yes"가 디스플레이에 표시될 때까지 정보 버튼을 회전시킵니다.
2. 정보 버튼을 누릅니다.
3. 원하는 모듈이 선택될 때까지 정보 버튼을 회전시키십시오.
4. 정보 버튼을 누릅니다.
5. 원하는 후작동 시간이 표시될 때까지 정보 버튼을 회전시키십시오.
6. 정보 버튼을 누릅니다.

언어 설정

1. 메뉴 항목 "yes"가 디스플레이에 표시될 때까지 정보 버튼을 회전시킵니다.
2. 정보 버튼을 누릅니다.
3. 원하는 언어가 선택될 때까지 정보 버튼을 회전시키십시오.
4. 정보 버튼을 누릅니다.

키 관리

메뉴 항목 “yes”에서는 황색 인텔리전트 키에 대한 권한 및 디스플레이 표시창의 언어가 승인됩니다.

1. 회색 인텔리전트 키를 꺾으십시오.
2. 메뉴 항목 “yes”가 디스플레이에 표시될 때까지 정보 버튼을 회전시킵니다.
3. 정보 버튼을 누릅니다.
4. 회색 인텔리전트 키를 뽑고 개인 설정이 완료된 황색 인텔리전트 키를 꺾습니다.
5. 정보 버튼을 회전시켜 변경할 메뉴 항목을 선택하십시오.
6. 정보 버튼을 누릅니다.
7. 정보 버튼을 회전시켜 메뉴 항목 세팅을 선택하십시오.
8. 메뉴 항목을 눌러 세팅 내용을 확인하십시오.
9. 정보 버튼을 회전시켜 변경할 다음 메뉴 항목을 선택하십시오.
10. 모든 세팅을 수행한 후에 정보 버튼을 회전시켜 “yes” 메뉴를 호출하십시오.
11. 정보 버튼을 누릅니다.
권한이 저장된 상태입니다.

추가 키트 켜기 / 끄기

1. 메뉴 항목 추가 키트가 디스플레이에 표시될 때까지 정보 버튼을 회전시킵니다.
2. 정보 버튼을 누릅니다.
3. 원하는 추가 키트 기능이 선택될 때까지 정보 버튼을 회전시킵니다.
4. 정보 버튼을 누릅니다.

공장 설정

모든 청소 파라미터의 공장 설정이 다시 복원됩니다.

1. 메뉴 항목 “factory settings”가 표시될 때까지 정보 버튼을 회전시킵니다.
2. 정보 버튼을 누릅니다.
3. “factory settings”가 강조될 때까지 정보 버튼을 회전시킵니다.
4. 정보 버튼을 누릅니다.

청소 프로그램 파라미터 설정

모든 청소 프로그램 파라미터는 다른 세팅을 선택하기 전까지 그대로 유지됩니다.

1. 프로그램 스위치를 원하는 청소 프로그램에 놓으십시오.
2. 정보 버튼을 누릅니다.
설정 가능한 첫 번째 파라미터가 표시됩니다.
3. 정보 버튼을 누릅니다
설정된 값이 점멸됩니다.
4. 정보 버튼을 회전시켜 원하는 값을 설정하십시오.
5. 변경된 값을 정보 버튼을 눌러 확인하거나 또는 설정된 값이 10초 후에 자동으로 적용될 때까지 기다리십시오.
6. 정보 버튼을 회전시켜 다음 파라미터를 선택하십시오.
7. 원하는 모든 파라미터를 변경한 후에 메뉴 항목 “factory settings”가 표시될 때까지 정보 버튼을 회전시킵니다.
8. 정보 버튼을 누릅니다.
메뉴가 종료됩니다.

운반

△ 위험

오름경사 구간에서의 주행
부상 위험

최대값을 초과하지 않는 경사 구간에서만 적재 및 하적을 위해 장비를 운전하십시오 (“기술 자료” 챕터 참조).
천천히 운전하십시오.

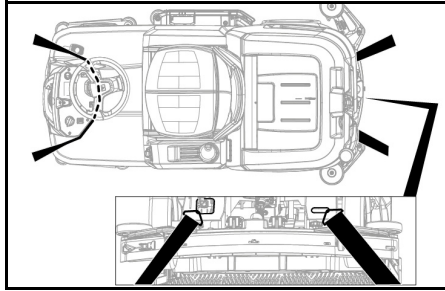
△ 주의

무게 미준수

부상 및 손상 위험

운반 시 장치의 무게에 유의하십시오.

1. D 클리닝 헤드가 장착된 경우 브러시 헤드에서 디스크 브러시를 제거하십시오.
2. 차량으로 운반하는 경우에는 유효한 지침에 따라 미끄러짐 및 전복이 발생하지 않도록 장비를 고정하십시오.



보관

△ 주의

무게 미준수

부상 및 손상 위험

보관 시 장치의 무게에 유의하십시오.

유의

결빙

결빙된 물에 의한 장비의 손상

장비에서 물을 완전히 비우십시오.

장비는 결빙되지 않는 장소에 보관하십시오.

- 본 장비는 실내에만 보관해야 합니다.
- 보관 기간이 긴 경우 보관 전에 배터리를 완전히 충전하십시오.
- 보관 중에는 적어도 매달 한 번 배터리를 완전히 충전하십시오.

관리 및 정비

△ 위험

예기치 않은 장비 작동

부상 위험, 감전

프로그램 스위치를 “OFF” 위치로 회전시키십시오.

장비에서 작업하기 전에 인텔리전트 키를 뽑으십시오.

충전기의 전원 플러그를 뽑으십시오.

배터리 플러그를 뽑으십시오.

- 폐수 및 청수를 배출시키고 폐기하십시오.

서비스 주기

작동 후 매번

유의

부적합한 청소

손상 위험.

장비에 물을 분사하지 마십시오.

부식성 세제는 사용하지 마십시오.

개별 정비 작업에 대한 상세한 설명은 “정비 작업” 챕터 참조.

- 폐수를 배출시키십시오.
- 폐수 탱크를 깨끗한 물로 헹구십시오.
- 큰 오염물 체를 청소하십시오.
- R 클리닝 헤드에만 적용: 큰 입자 오염물 탱크를 꺼내고 비우십시오.

- 연성 세제에 적신 헝겊을 이용해 장비를 청소하십시오.
- 석선립을 청소하고, 마모 여부를 점검하고 필요 시 교체합니다.
- 와이핑 플랩을 청소하고, 마모 여부를 점검하고 필요 시 교체합니다.
- 브러시를 청소하고, 마모 여부를 점검하고 필요 시 교체합니다.
- 배터리를 충전합니다.
 - 충전상태가 50% 미만일 경우 배터리를 중단 없이 완전히 충전하십시오.
 - 충전상태가 50% 이상인 경우 다음 사용 시 완전한 작동 기간 동안 사용하는 경우에만 충전하십시오.

매주

- 배터리를 빈번하게 사용하는 경우 적어도 매주 1회에 걸쳐 중단 없이 완전히 배터리를 충전하십시오.

월 1회

개별 정비 작업에 대한 상세한 설명은 “정비 작업” 챕터 참조.

- 장비가 일시 정지한 상태에서: 배터리의 보상 충전을 실시합니다.
- 배터리 극의 산화 여부를 점검하고 필요 시 브러시로 청소합니다. 연결 케이블의 견고한 고정에 주의합니다.
- 폐수 탱크와 뚜껑 사이의 실링을 청소하고 기밀성을 점검한 후, 필요 시 교환합니다.
- 청수 탱크를 비우고 침전물을 세척하십시오.
- 청수 필터를 청소합니다.
- 정비가 필요한 배터리의 경우, 셀의 산밀도를 점검합니다.
- R 클리닝 헤드에만 적용: 브러시 터널을 청소하십시오.
- R 클리닝 헤드에만 적용: 클리닝 헤드의 물 분배 바를 청소하십시오.
- 장비를 장기간 사용하지 않는 경우 배터리가 완전히 충전된 상태에서 장비를 주차하십시오. 적어도 매달 1회에 걸쳐 배터리를 완전히 충전하십시오.

매년

- 규정된 점검 항목을 고객센터를 통해 실시하십시오.

안전 점검 / 정비 계약

귀하의 딜러와 정기 안전 점검 계약을 체결하거나 또는 정비 계약을 체결할 수 있습니다. 상담을 받아 보시기 바랍니다.

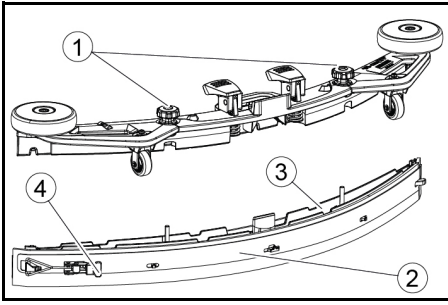
정비 작업

석선립 뒤집기 또는 교체

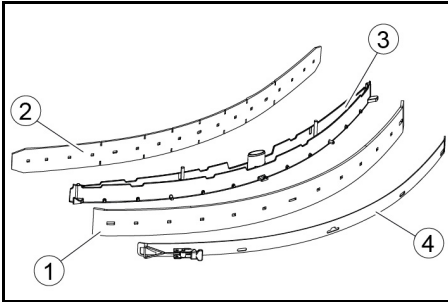
석선립이 마모된 경우 이것을 뒤집거나 또는 교환해야 합니다.

4개의 가장자리가 모두 마모될 때까지 석선립을 3번 뒤집어 사용할 수 있습니다.

1. 진공바를 떼어냅니다.
2. 스타 그림을 푸십시오.



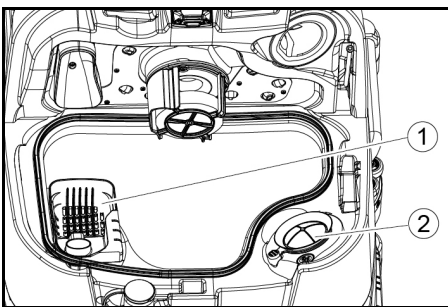
- ① 스타 그립
 - ② 고정 벨트
 - ③ 진공바 내측 부분
 - ④ 걸쇠형 잠금장치
3. 진공바의 내측 부분을 당겨 분리합니다.
 4. 걸쇠형 잠금장치를 개방합니다.
 5. 고정 벨트를 떼어냅니다.
 6. 내측 부분에서 석션립을 분리합니다.



- ① 와이핑 플랩
 - ② 서포트 립
 - ③ 진공바 내측 부분
 - ④ 고정 벨트
7. 뒤집어진 또는 새로운 석션립을 진공바 내측 부분의 돌출부로 누르십시오.
 8. 고정 벨트를 부착합니다.
 9. 진공바의 내측 부분을 상단부로 미십시오.
 10. 스타 그립을 삽입하고 완전히 조이십시오.

큰 오염물 체 청소

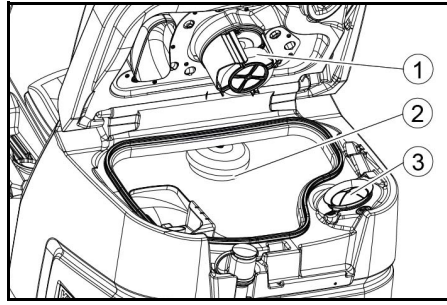
1. 폐수 탱크의 뚜껑을 개방하십시오.



- ① 큰 오염물 체
 - ② 보풀 필터
2. 큰 오염물 체를 위로 당겨 분리합니다.
 3. 큰 오염물 체를 흐르는 물에 헹굽니다.
 4. 큰 오염물 체를 다시 폐수 탱크에 삽입합니다.

플로터 및 보풀 필터 청소

1. 폐수 탱크의 뚜껑을 개방하십시오.



- ① 플로터
 - ② 플로트 스위치
 - ③ 보풀 필터
2. 플로터를 깨끗한 물로 헹굽니다.
 3. 플로트 스위치를 깨끗한 물로 헹굽니다.
 4. 보풀 필터를 제거하고 청소하십시오.

디스크 브러시 교체

참고

강모 길이가 10 mm에 도달하면 디스크 브러시를 교체하십시오.

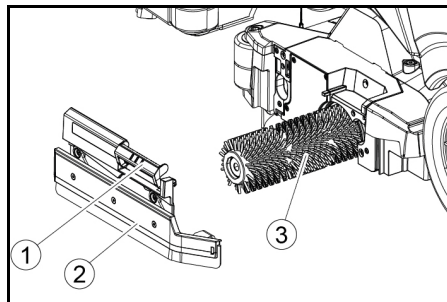
1. 클리닝 헤드를 위로 올리십시오.
2. 브러시 교환 페달을 아래로 누르십시오.
3. 디스크 브러시를 측면에서 클리닝 헤드 밑에서 당겨 뽑습니다.
4. 새 디스크 브러시를 클리닝 헤드 밑에 대고, 위로 누르고 잠급니다.

브러시 롤러 교체

참고

강모 길이가 10 mm에 도달하면 브러시 롤러를 교체하십시오.

1. 클리닝 헤드를 올리십시오.
2. 브러시 교환 손잡이를 당깁니다.



- ① 브러시 교환 손잡이
 - ② 와이핑 플랩이 포함된 베어링 커버
 - ③ 브러시 롤러
3. 와이핑 플랩과 함께 베어링 커버를 떼어냅니다.
 4. 브러시 롤러를 빼냅니다.
 5. 새 브러시 롤러를 삽입하고 드라이버 중앙에 놓으십시오.

- ① 드라이버
 - ② 아버
6. 와이핑 플랩과 함께 베어링 커버를 부착합니다.

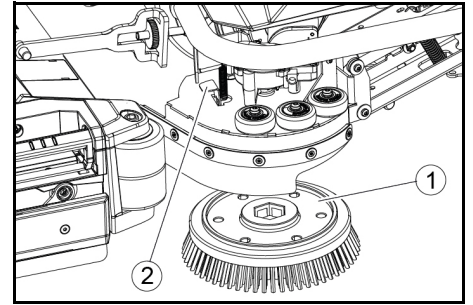
참고

롤러 브러시가 아버 아래가 아닌 아버 위에 위치하고 있는지 여부를 확인합니다.

7. 브러시 교환 손잡이를 위로 회전시키고 잠급니다.
8. 반대쪽에서도 이 과정을 반복하십시오.

사이드 스크립 데크 브러시 (옵션) 교체

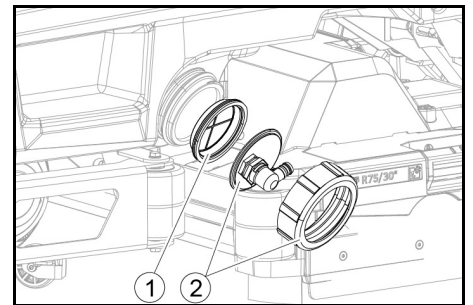
1. 브러시 교환 레버를 아래로 누르십시오.



- ① 사이드 스크립 데크 브러시
 - ② 브러시 교환 레버
- 브러시가 브래킷에서 떨어집니다.
 2. 새 브러시를 사이드 스크립 데크 아래에 대고 위로 눌러 잠급니다.

청수 필터 청소

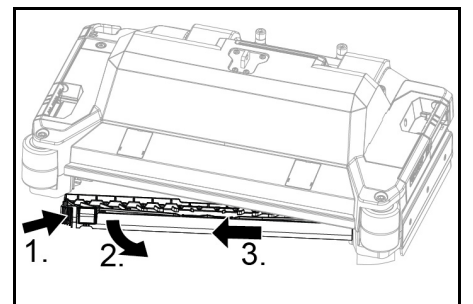
1. 청수를 배출시킵니다("청수 배출" 캡터 참조).
2. 청수 탱크의 잠금장치를 푸십시오.



- ① 청수 필터
 - ② 청수 탱크 잠금장치
3. 청수 필터를 빼내고 깨끗한 물로 헹굽니다.
 4. 청수 필터를 삽입하십시오.
 5. 청수 탱크의 잠금장치를 부착합니다.
- 주의사항:** 청수 탱크 잠금장치의 호스 연결부를 완전히 조인 후 가장 낮은 지점에 있는지 확인하십시오.

물 분배 바 청소

1. 해제장치를 화살표방향으로 누르고 움직이지 않게 고정하십시오.



2. 물 분배 바를 앞으로 회전시키십시오.
3. 물 분배 바를 세로 방향으로 당겨 분리합니다.
4. 물 분배 바를 청소하십시오.
5. 물 분배 바를 다시 클리닝 헤드에 삽입하고 잠금장치를 잠급니다.

배터리 청소

1. 보안경, 보호복 및 보호장갑을 착용하십시오.
2. 배터리의 셀 플러그는 닫힌 상태로 유지하십시오.
3. 배터리를 탈거하십시오.
4. 배터리의 플라스틱 부품 및 배터리 공간 실은 첨가제가 포함되지 않은 물 또는 물

에 적신 청소용 형질을 이용해 청소하십시오.

5. 청소 후 표면을 건조시키십시오.
6. 배터리를 다시 부착하십시오.

정비 카운터 리셋

디스플레이에 표시된 정비 작업이 실행되면 이어서 해당 정비 카운터를 리셋해야 합니다.

참고

정비 카운터의 리셋은 “회색 인텔리전트 키” 캡터에 설명되어 있습니다.

장애 발생 시 조치

△ 위험

장비가 예기치 않게 작동할 수 있습니다

장비에서 작업하는 작업자들이 상해를 입을 수 있습니다.

장비에서 작업하기 전에 인텔리전트 키를 뽑으십시오.

작업 전에 매번 내부 충전기의 전원 플러그를 소켓에서 뽑으십시오.

작업 전에 매번 배터리 플러그를 분리하십시오.

1. 폐수를 배출시키십시오.
2. 남은 청수를 배출하십시오.

참고

다음 지침에 따라 장애를 제거할 수 없는 경우에는 고객센터에 연락하십시오.

표시되는 장애

표시된 장애가 다음 목록에 포함되어 있지 않은 경우에는 다음 단계를 수행하십시오:

1. 프로그램 스위치를 “OFF” 위치로 회전시키십시오.
2. 10초 동안 기다립니다.
3. 프로그램 스위치를 이전 기능에 놓으십시오.
4. 장애가 계속 발생하는 경우 고객센터에 연락하십시오.

장애	해결
fresh water empty	1. 청수 탱크를 보충하십시오.
water valve blocked	1. 프로그램 스위치를 “OFF”에 놓으십시오. 2. 10초 동안 기다립니다. 3. 프로그램 스위치를 원하는 프로그램에 놓으십시오.
overload brush head	1. 브러시의 압박력을 줄이십시오.
blocked main brush	1. 브러시가 이물질로 막혀 있는지 점검하고, 필요 시 이물질을 제거합니다. 2. 프로그램 스위치를 “OFF”에 놓으십시오. 3. 10초 동안 기다립니다. 4. 프로그램 스위치를 원하는 프로그램에 놓으십시오.
overload side brush	1. 사이드 스크럽 테크의 브러시의 압박력을 줄이십시오.
blocked side brush	1. 브러시가 이물질로 막혀 있는지 점검하고, 필요 시 이물질을 제거합니다. 2. 프로그램 스위치를 “OFF”에 놓으십시오. 3. 10초 동안 기다립니다. 4. 프로그램 스위치를 원하는 프로그램에 놓으십시오.
waste water tank full	1. 폐수 탱크를 비우십시오.
overload drive motor	1. 경사가 너무 큼니다. a 청소 작업 시: 청소를 중단하십시오. b 운반 주행 시: 경사가 낮은 경로를 찾으십시오.
blocked drive motor	1. 휠의 잠김 여부를 점검하고 이물질을 제거하십시오. 2. 프로그램 스위치를 “OFF”에 놓으십시오. 3. 구동 모터가 과열된 경우 적어도 15분 동안 냉각시키십시오. 그렇지 않은 경우에는 10초 동안 기다리십시오. 4. 프로그램 스위치를 원하는 프로그램에 놓으십시오.
battery low	1. 프로그램 선택 스위치를 TRANSPORT MODE에 놓으십시오. 2. 장비를 직접 충전기로 (또는 내부 충전기의 경우에는 소켓으로) 이동시키십시오. 경사를 지양하십시오. 3. 배터리를 충전합니다.
battery empty	1. 프로그램 선택 스위치를 TRANSPORT MODE에 놓으십시오. 2. 장비를 최단 경로로 충전기로 (또는 내부 충전기의 경우에는 소켓으로) 이동시키십시오. 경사를 지양하십시오. 3. 배터리를 충전합니다.
seat switch open	1. 컨트롤러가 시트 접촉 스위치의 기능을 점검할 수 있도록 운전석 시트에 가해지는 무게를 짧게 줄입니다.
switch on!	1. 안전 스위치를 "1"에 놓으십시오.
restart machine	1. 프로그램 스위치를 “OFF”에 놓으십시오. 2. 10초 동안 기다립니다. 3. 프로그램 스위치를 원하는 프로그램에 놓으십시오.
release throttle	1. 주행 페달에서 발을 떼십시오.

디스플레이에 표시되지 않는 장애

장애	해결
장비의 시동이 걸리지 않습니다	1. 시트에 착석하십시오. 2. 안전 스위치를 켜기 전에 가속 페달에서 발을 뺍니다. 3. 안전 스위치를 "1"에 놓으십시오. 4. 배터리를 점검하고 필요 시 충전하십시오. 5. 프로그램 스위치를 “OFF”에 놓으십시오. 6. 10초 동안 기다립니다. 7. 프로그램 스위치를 원하는 프로그램에 놓으십시오. 8. 가능하다면 장비를 평지에서만 운전하십시오. 9. 필요한 경우 파킹 브레이크를 점검하십시오. 그럼에도 불구하고 결함이 발생하는 경우에는 고객센터에 연락하십시오.

장애	해결
장비가 더 이상 실행되지 않고 디스플레이에 "battery empty"가 표시됨	1. 프로그램 스위치를 "OFF"에 놓으십시오. 2. 10초 동안 기다립니다. 3. 프로그램 스위치를 "TRANSPORT MODE"에 놓으십시오. 4. 충전 스테이션으로 이동하십시오. 5. 그래도 장비가 움직이지 않으면, 현장에서 배터리를 충전하거나 브레이크를 풀고 ("작동/장비 밀기 참조) 장비를 충전 스테이션으로 미십시오.
장비가 이동 시작 및 정지 시 고르지 않게(갑작스럽게) 움직입니다.	1. 브레이크의 해제를 취소하십시오("작동/장비 밀기" 참조).
물의 양이 충분하지 않습니다	1. 청수의 레벨을 점검하고 필요 시 공기가 빠져 나오도록 탱크를 완전히 채우십시오. 2. 청수 필터를 꺼내고 청소하십시오. 3. 필터를 삽입하고 잠금장치를 완전히 조이십시오. 4. R 클리닝 헤드에만 적용: 클리닝 헤드에서 물 분배 바를 뽑습니다. 5. R 클리닝 헤드에만 적용: 물 덕트를 청소하십시오. 6. 호스의 막힘 여부를 점검하고 필요 시 청소하십시오.
청수 디스플레이에 수동 탱크 비우기 후 잘못된 레벨 표시	1. 장비를 사용하십시오. 작동 중에 호스 시스템이 환기되고 레벨 표시창이 수정됩니다.
레벨 표시창의 막대가 잠박이고, 디스플레이에 "fresh water empty" 표시	1. 청수 탱크를 보충하십시오.
흡입력이 너무 낮습니다	1. 폐수 탱크와 뚜껑 사이의 실링을 청소하고 기밀성을 점검한 후, 필요 시 교환합니다. 2. 보풀 필터의 오염 여부를 점검하고 필요 시 청소하십시오. 3. 진공바에서 석션립을 청소하고 필요 시 뒤집거나 또는 교체하십시오. 4. 폐수 배출 호스의 뚜껑을 닫습니다. 5. 폐수 탱크 세척 시스템의 뚜껑을 닫습니다. 6. 흡입호스의 막힘 여부를 점검하고 필요 시 청소하십시오. 7. 흡입호스의 기밀 여부를 점검하고 필요 시 교체하십시오. 8. 진공바의 세팅 상태를 점검하십시오.
청소 결과가 충분하지 않습니다	1. 청소 과제에 적합한 청소 프로그램을 설정하십시오. 2. 청소 과제에 적합한 브러시를 사용하십시오. 3. 청소 과제에 적합한 세제를 사용하십시오. 4. 속도를 줄이십시오. 5. 압박력을 조절하십시오. 6. 와이핑 플랩을 조절하십시오. 7. 브러시의 마모 여부를 점검하고 필요 시 교체하십시오. 8. 물 공급량을 점검하십시오.
브러시가 회전하지 않습니다	1. 압박력을 줄이십시오. 2. 브러시가 이물질로 막혀 있는지 점검하고, 필요 시 이물질을 제거합니다. 3. 모터가 과부화된 경우 모터를 냉각시키십시오. 4. 프로그램 스위치를 "OFF"에 놓으십시오. 5. 10초 동안 기다립니다. 6. 프로그램 스위치를 원하는 프로그램에 놓으십시오. 7. 클리닝 헤드에 장비의 플러그가 꽂혀 있는지 점검하십시오.
장비가 제동되지 않습니다	1. 브레이크의 해제를 취소하십시오("작동/장비 밀기" 참조).
폐수 배출 호스가 막혔습니다	1. 배출 호스에서 미터링 장치의 뚜껑을 여십시오. 2. 흡입호스를 진공바에서 뽑고 손으로 막으십시오. 3. 프로그램 스위치를 "진공"에 놓으십시오. 막힘 물질이 배출 호스에서 폐수 탱크로 흡입됩니다.
세제 미터링 도스가 작동하지 않습니다	1. 도스 버전에만 적용: 고객센터에 연락하십시오.

보증에 고장이 생기면 보증 기간 내에는, 재료 매 영수증을 판매점이나 가장 가까운 공인 어느 나라에서나 당사의 공인 마케팅 회사나 제조 상의 결함이 그 원인인 한, 무료로 고객 서비스 센터에 제시하시기 바랍니다. 들이 발표한 보증 조건이 적용됩니다. 장비 수리해 드립니다. 보증 건이 생긴 경우 구 (주소는 뒷면에 있습니다)

부대용품

브러시 롤러가 포함된 클리닝 헤드 부대용품

A: 포장 단위, B: 장비에 필요한 수량

명칭	R 65 부품 번호	R 75 부품 번호	설명	A	B
브러시 롤러, 적색 (중간, 표준)	4.035-604.0	4.035-605.0	심하게 오염된 바닥의 일상 청소용.	1	2
브러시 롤러, 백색 (연성)	6.907-770.0	6.907-771.0	민감한 바닥의 일상 청소 및 폴리싱용.	1	2
브러시 롤러, 오렌지색 (높음/낮음)	6.907-726.0	6.907-730.0	구조 바닥의 스크러빙용(안전 타일 등).	1	2
브러시 롤러, 녹색 (경성)	6.907-727.0	6.907-731.0	심하게 오염된 바닥의 기본 청소용 및 코팅 제거용(예	1	2
브러시 롤러, 검정색 (매우 경성)	6.907-728.0	6.907-732.0	를 들어 왁스, 아크릴산염).	1	2
극세사 롤러	4.114-054.0	4.114-007.0	매끄러운 바닥의 일상 청소용.	1	2
패드 롤러 샤프트	4.762-626.0	4.762-627.0	롤러 패드의 고정용.	1	2

명칭	R 65 부품 번호	R 75 부품 번호	설명	A	B
롤러 패드, 황색 (연성)	6.369-454.0	6.369-454.0	바닥 폴리싱용	20	96; 106
롤러 패드, 적색 (중간)	6.369-456.0	6.369-456.0	약간 오염된 바닥의 청소용.	20	96; 106
롤러 패드, 녹색 (경성)	6.369-455.0	6.369-455.0	보통으로 또는 심하게 오염된 바닥의 청소용.	20	96; 106

디스크 브러시가 포함된 클리닝 헤드 부대용품

A: 포장 단위, B: 장비에 필요한 수량

명칭	D 65 부품 번호	D 75 부품 번호	설명	A	B
디스크 브러시, 천연(연성)	4.905-012.0	4.905-020.0	바닥 폴리싱용.	1	2
디스크 브러시, 백색	4.905-011.0	4.905-019.0	민감한 바닥의 일상 청소 및 폴리싱용.	1	2
디스크 브러시, 적색 (중간, 표준)	4.905-010.0	4.905-018.0	약간 오염된 바닥 또는 민감한 바닥의 청소용.	1	2
패드, 검정색 (경성)	4.905-013.0	4.905-021.0	심하게 오염된 바닥의 청소용.	1	2
미세 다이아몬드 패드, 녹색	6.371-235.0	6.371-236.0	석회가 끼인 매트 및 에폭시 수지 코팅 바닥의 청소용.	5	2
거친 다이아몬드 패드, 백색	6.371-250.0	6.371-252.0		5	2
중간 거칠기 다이아몬드 패드, 황색	6.371-251.0	6.371-253.0		5	2
패드 구동관	4.762-446.0	4.762-447.0	패드의 고정용.	1	2

진공바 부대용품

A: 포장 단위, B: 장비에 필요한 수량

명칭	부품 번호	설명	A	B
석션립 세트, 전면 PU(적색), 후면 Linatex	4.039-366.0	표준	쌍	1쌍
석션립 세트, Linatex	4.039-356.0	찢어짐 방지	쌍	1쌍
석션립 세트, PU	4.039-357.0	내오일성	쌍	1쌍

기술 데이터

	B 110 R 65	B 110 D 65	B 110 R 75	B 110 D 75
일반				
주행 속도 / 청소 속도	km/h	6	6	6
운반 속도	km/h	6	6	6
주행 속도, 후진	km/h	4	4	4
이론적 시간당 청소 면적	m ² /h	3900	3900	4500
사이드 스크랩 데크 사용 시 이론적 시간당 청소 면적	m ² /h	-	-	5100
실제 시간당 청소 면적	m ² /h	2730	2730	3150
청수 탱크 용량	l	110	110	110
폐수 탱크 용량	l	110	110	110
큰 입자 오염물 탱크 용량	l	1,6	-	1,8
세제 탱크 용량 (도스 옵션)	l	5	5	5
세제 미터링	%	0,25...3	0,25...3	0,25...3
워터 미터링	l/min	0,15...5,7	0,15...5,7	0,15...5,7
면적당 하중 (운전자 포함 및 가득찬 청수 탱크)				
표면 압력	N/mm ²	0,62...0,66	0,62...0,66	0,62...0,66
면적당 부하 (무게/파킹면적)	kg/m ²	470...542	470...542	470...542
치수				
길이	mm	1640	1640	1640
너비	mm	740	740	740
넓은 진공바	mm	950	950	950
높이	mm	1310	1310	1310
작업폭	mm	650	650	750
사이드 스크랩 데크 사용 시 작업 폭	mm	-	-	850
포장 치수 l x w x h	mm	1750x990x147	1750x990x147	1750x990x147
		5	5	5
회전반경	mm	1750	1750	1750
배터리칸 치수 l x w x h	mm	2x(315x386x375)	2x(315x386x375)	2x(315x386x375)
타이어				
전방 휠, 폭	mm	90	90	90
전방 휠, 직경	mm	250	250	250
후방 휠, 폭	mm	75	75	75


		B 110 R 65	B 110 D 65	B 110 R 75	B 110 D 75
후방 휠, 직경	mm	290	290	290	290
무게					
허용 총중량	kg	650	650	650	650
빈 중량 (운반 중량)	kg	480	480	480	480
일반 작동 무게	kg	540	540	540	540
브러시 압박력, 최대	N (kg)	736 (75)	736 (75)	736 (75)	736 (75)
브러시 압력, 최대	N/m ² (g/cm ²)	581 (570)	51 (50)	510 (500)	41 (40)
장치 성능					
정격전압	V	24	24	24	24
배터리 용량	Ah (5 h)	170 / 285	170 / 285	170 / 285	170 / 285
평균 입력 전력	W	2350	2350	2350	2350
정격 입력	W	2500	2500	2500	2500
구동 모터 출력	W	600	600	600	600
석션 터빈 출력	W	600	600	600	600
브러시 드라이브 출력	W	2 x 600	2 x 600	2 x 600	2 x 600
보호 등급		IPX3	IPX3	IPX3	IPX3
진공					
흡입출력, 공기량	l/s	~25	~25	~25	~25
부압 (최대)	kPa (mbar)	~17 (~170)	~17 (~170)	~17 (~170)	~17 (~170)
부압 (작동 시)	kPa (mbar)	~5 (~50)	~5 (~50)	~5 (~50)	~5 (~50)
청소 브러시					
브러시 직경	mm	100	355	100	385
브러시 길이	mm	605	-	705	-
브러시 속도	l/min	1200	180	1200	180
사이드 스크럽 테크 브러시 직경	mm	-	-	220	220
사이드 스크럽 테크 브러시 속도	l/min	-	-	220	220
내부 충전기					
케이블 길이	m	2	2	2	2
정격전압	V	100...240	100...240	100...240	100...240
주파수	Hz	50-60	50-60	50-60	50-60
입력 전력	W	750	750	750	750
충전전류	A	28	28	28	28
효율	%	92	92	92	92
환경 조건					
허용 온도 범위	°C	5...40	5...40	5...40	5...40
최대 물 온도	°C	50	50	50	50
충진 시스템 수압 (옵션)	MPa (bar)	1 (10)	1 (10)	1 (10)	1 (10)
폐수 탱크 세척 시스템 수압 (옵션)	MPa (bar)	1 (10)	1 (10)	1 (10)	1 (10)
상대 습도	%	20...90	20...90	20...90	20...90
경사					
작업 영역 최대 경사	%	10	10	10	10
짧은 구간 경사 (최대 10 m) 운반, 적재	%	22	22	22	22
EN 60335-2-72에 따른 조사값					
수동 압 진동값	m/s ²	<2,5	<2,5	<2,5	<2,5
시트 진동값	m/s ²	<2,5	<2,5	<2,5	<2,5
불확실성 K	dB(A)	0,2	0,2	0,2	0,2
음압 레벨 L _{pA} Eco 모드	dB(A)	59,2	59,2	59,2	59,2
음압 레벨 L _{pA} 정상 모드	dB(A)	63,6	63,6	63,6	63,6
불확실성 K _{pA}	dB(A)	1,6	1,6	1,6	1,6
음향 파워 레벨 L _{WA} + 불확실성 K _{WA} Eco 모드	dB(A)	74,1	74,1	74,1	74,1
음향 파워 레벨 L _{WA} + 불확실성 K _{WA} 정상 모드	dB(A)	78,7	78,7	78,7	78,7
사이드 스크럽 테크					
출력	W	-	-	140	140
브러시 압박력, 최대	N (kg)	-	-	88 (9)	88 (9)
브러시 압력, 최대	N/m ² (g/cm ²)	-	-	30,6 (30)	30,6 (30)

기술 수정에 따라 변경될 수 있습니다.

目录

一般性注意事项.....	417
功能.....	417
按规定使用.....	417
环境保护.....	417
附件和备件.....	417
供货范围.....	417
安全提示.....	417
设备说明.....	418
安装.....	419
投入运行.....	420
运行.....	421
结束运行.....	422
灰色智能钥匙.....	422
运输.....	423
存放.....	423
保养和维护.....	423
故障排除.....	425
质量保证.....	426
配件.....	427
技术数据.....	427

一般性注意事项

 在您第一次使用设备之前，请先阅读本操作说明书原件 and 所附的安全提示，并遵守。

为日后使用或其他所有者使用方便请妥善保管两份手册。

功能

本洗地吸干机用于对平整地面进行湿式清洁或抛光。

本设备可通过调节水量和清洁剂用量应对各种清洁任务。清洁剂剂量可通过箱中的加入量或通过计量装置（选配“清洁剂盒”）进行调整。

毛刷冲水速度可选择为与速度相关亦或保持匀速。

工作宽度和清水箱及污水箱的容量（请参见“技术数据”一章）可实现有效的清洁，同时获得较长的使用寿命。

本设备配有行驶驱动装置。

提示

本设备可以根据相应的清洁任务装备不同的配件。查阅本公司产品目录或访问我们的网站 www.kaercher.com。


按规定使用


本设备适用于商业和工业使用，例如酒店、学校、医院、工厂、商店、办公室或租赁业务。务必按照本使用说明书的说明使用本设备。

- 本设备只允许用于清洁对潮湿和抛光不敏感的光滑地面。
- 本设备仅供室内使用。
- 工作温度范围为 +5 °C 至 +40 °C。
- 本设备不适用于清洁冰冻地面（例如冷库）。
- 该设备适用于最大水深 1cm。如果有超过最大水深的危险，请勿进入该区域。
- 使用充电器或电池时，仅允许使用本说明书认可的组件。使用其它组合须经充电器和/或电池供应商确认。
- 本设备不适用于清洁公共交通路面。
- 本设备不得在对压力敏感的地面上使用。要注意考虑地面允许的单位面积负荷。技术数据中规定了设备的单位面积负荷。
- 本设备不适用于在有爆炸危险的环境中使用。

- 本设备允许在最大坡度以下的平面上运行（请参见“技术数据”一章）。

环境保护

 包装材料可以回收利用。请按照环保要求处理包装。

 电气和电子设备含有宝贵的可再利用的材料以及诸如电池、蓄电池或油等。若使用不当或处理错误会对人体健康和环境造成潜在性危险的组成部分。为了设备按规定运行，需要这些组件。用符号标记的设备不得与生活垃圾一同处理。

内部材料提示 (REACH)

最新的内部材料信息请您在如下链接中查找：www.kaercher.com/REACH

附件和备件

只允许使用原厂附件和备件，它们可以确保设备安全无故障地运行。

关于附件和备件的信息参见 www.kaercher.com。

供货范围

打开包装时请检查产品是否齐全。附件缺失或运输损坏时，请通知您的经销商。

安全提示

首次使用本设备前，请注意仔细阅读本使用说明书以及随附的毛刷清洁设备安全提示手册（编号 5.956-251.0），然后按其操作。

本设备允许在具有有限坡度的平面上运行（参见“技术数据”章节）。

警告

设备可能会翻倒

受伤危险

只能在不超过允许坡度的平面上运行设备（请参见“技术数据”章节）。

警告

错误操作会导致事故危险

可能导致人员受伤。

必须正确指导操作人员使用本设备。

只有在护罩和所有盖罩都关闭后，才允许运行本设备。

安全装置

小心

安全装置缺失或被改动过

安全装置用于保护您的安全。

不得变更或不用安全装置。

安全开关

如需立即停用所有功能：将安全开关调至“0”位置。

- 安全开关关闭时，设备会剧烈制动。
- 安全开关直接作用于所有设备功能

座椅开关

如果操作人员在作业运行期间或者驾驶期间离开座椅，则座椅开关会在短暂延迟后关闭行进马达。

设备上的标志



注意
损坏危险

水会损坏抽吸涡轮机。
请勿向此开口中注水或洒水。



小心
烫伤危险

带有此标志的组件在运行中会变热。

请勿触摸以此种方式标记的组件。在使用设备之前，请先让这些组件冷却。



危险
事故危险

在斜坡上高速行进时，倾翻的危险增加。

请缓慢上下坡。

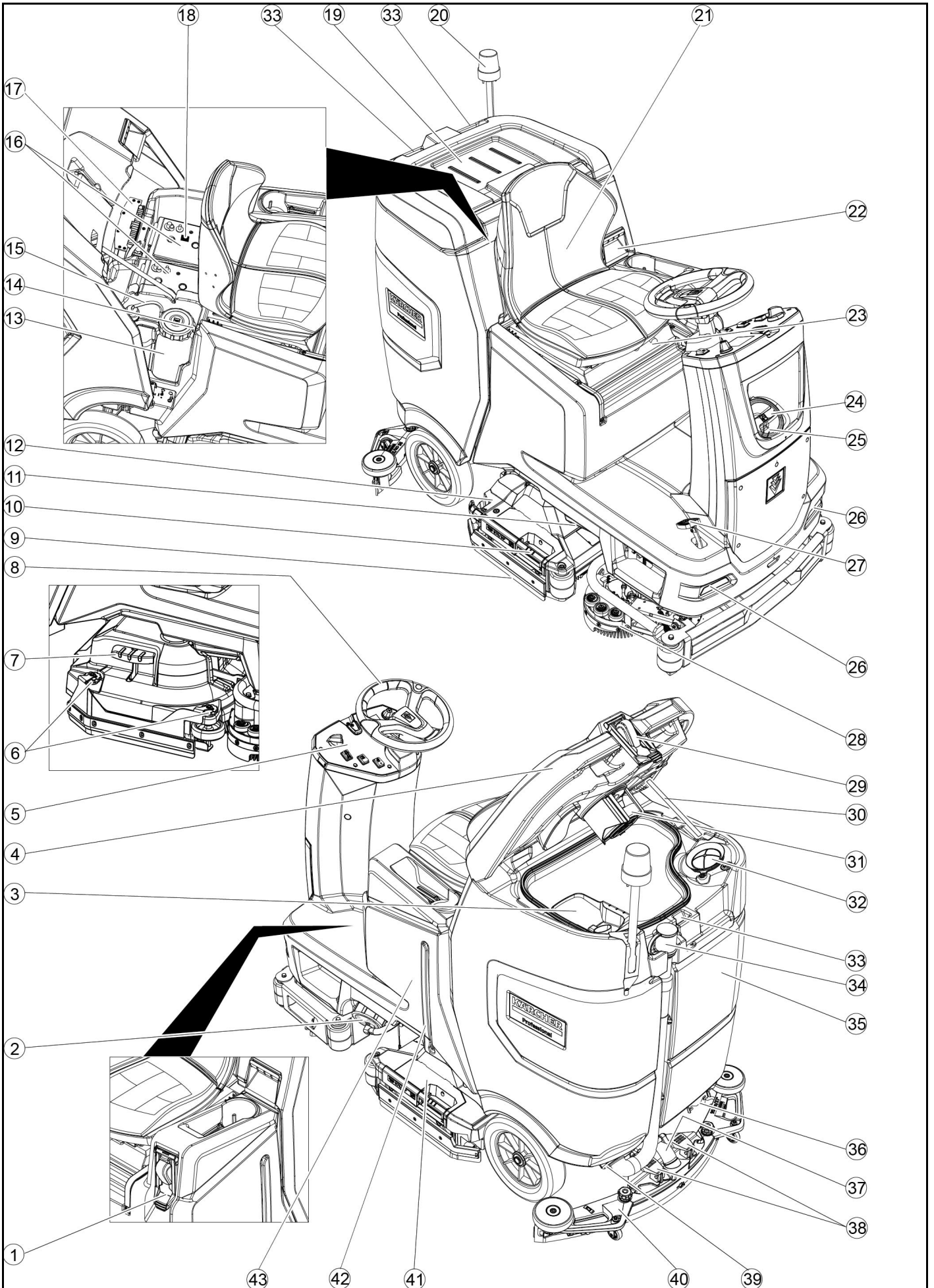
不要在下坡时转弯。

快速行驶时，避免大转向角的急转弯。

警告提示的图标

使用蓄电池时请遵守下列警告提示：

	请遵守蓄电池使用说明中、蓄电池上以及本操作说明书中的提示。
	佩戴护目镜。
	使儿童远离酸液和蓄电池。
	存在爆炸危险
	严禁有火、火花、明火，严禁吸烟。
	腐蚀危险
	实施急救。
	警告提示
	废弃处理
	不得将蓄电池扔进垃圾筒内。

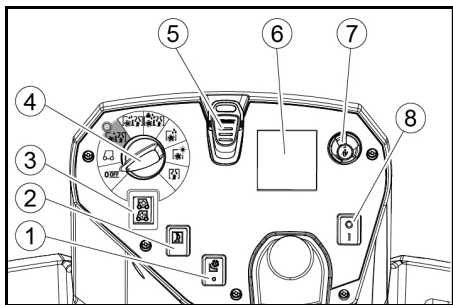


- ① * 灌装系统
- ② 清水箱封盖, 水箱配备清水过滤器
- ③ 粗大污染物滤网
- ④ 污水箱盖罩
- ⑤ 控制面板
- ⑥ 削刮胶条调节轮 (仅 D 清洁头)
- ⑦ 换刷踏板 (仅 D 清洁头)
- ⑧ 方向盘
- ⑨ 削刮胶条
- ⑩ 换刷手柄 (仅 R 清洁头)
- ⑪ 侧灯
- ⑫ 粗大污染物容器 (仅 R 清洁头)
- ⑬ 清洁剂罐
- ⑭ 铭牌
- ⑮ 清洁剂抽吸软管
- ⑯ 蓄电池
- ⑰ * 内置充电器
- ⑱ 电池插头 (外置充电器)
- ⑲ 充电器电源线 (内置充电器)
- ⑳ 清洁套件“Homebase Box”的存放区域
- ㉑ * 警告灯
- ㉒ 座椅
- ㉓ 污水箱解锁件
- ㉔ 座椅调节杆
- ㉕ 清水箱加注口
- ㉖ 软管支架
- ㉗ 日间行驶灯
- ㉘ 油门踏板
- ㉙ * 侧刷板
- ㉚ * 污水箱冲洗系统的接口
- ㉛ 污水箱盖支架
- ㉜ 浮子
- ㉝ 细滤网
- ㉞ 吸水扒存放位置
- ㉟ 带计量装置的污水排放软管
- ㊱ 污水箱
- ㊲ * 拖把架
- ㊳ 抽吸软管
- ㊴ 吸水扒夹紧杆
- ㊵ 污水箱封盖
- ㊶ 吸水扒
- ㊷ 清洁头
- ㊸ 清水液位表
- ㊹ 清水箱
- * 选配

颜色标记

- 清洁过程的操作元件为黄色。
- 保养和检修的操作元件为浅灰色。

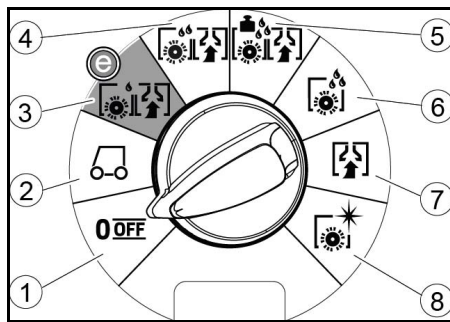
控制面板



- ① * 侧刷板开关
- ② 喇叭
- ③ 行进方向开关
- ④ 程序开关
- ⑤ 智能钥匙
- ⑥ 显示屏
- ⑦ 信息按钮

- ⑧ 安全开关

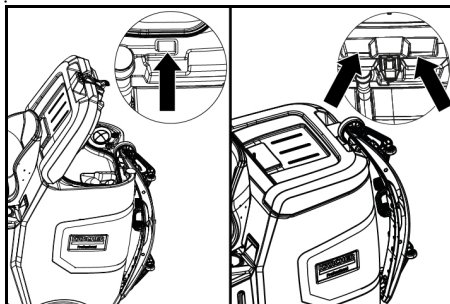
程序开关



- ① OFF 设备已关闭。
- ② TRANSPORT MODE 前往作业区域。
- ③ ECO MODE 对地面进行湿式清洁 (降低水用量和毛刷转速), 并吸净污水 (降低抽吸功率)。
- ④ NORMAL MODE 对地面进行湿式清洁并吸净污水。
- ⑤ HEAVY MODE (用更高的毛刷压紧压力) 对地面进行湿式清洁并吸净污水。
- ⑥ SCRUB MODE 放置但不抽吸 对地面进行湿式清洁, 让清洁剂充分发挥效用。
- ⑦ SUCTION MODE 吸净污水。
- ⑧ POLISH MODE 在不施加液体的情况下, 以较高的毛刷转速对地面进行抛光。

吸水扒支架

- 在行驶穿过狭窄处时, 可将吸水扒取下并悬挂在污水箱罩盖上的一个开口中。



吸水扒可挂到污水箱上的凹槽中进行存放。

设备上的标志

- 清水箱排放口
- 污水箱排放口
- 清水箱液位 (50%)
- 绑扎点
- *拖把架
- 灌装系统接口

- 污水箱冲洗系统接口

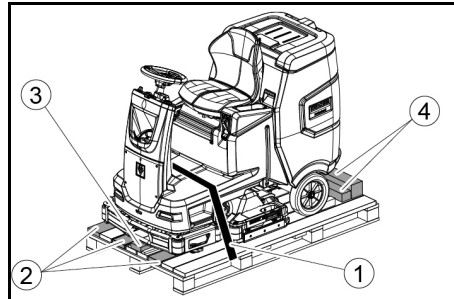
- 更换毛刷

* 选配

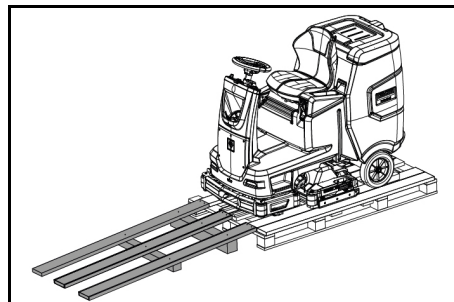
安装

卸载

1. 取下包装膜。
2. 拆下紧固带。



- ① 紧固带
 - ② 板
 - ③ 底座
 - ④ 方木
3. 将底座、方木和板旋出。需旋出的组件在图片中用灰色标记。
 4. 用旋出的板和方木在托盘前放置成一个斜面, 并用刨花板螺栓固定。



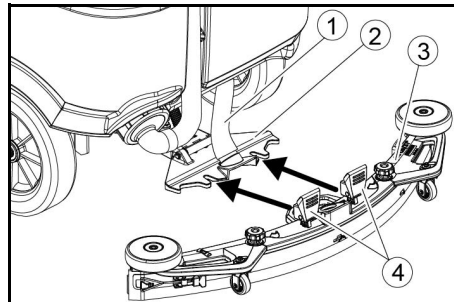
5. 如果设备出厂时没有电池, 请安装电池 (参见“调试前/电池”章节)。
6. 将设备从托盘向前移 (请参见“运行/行驶”章节)。

安装毛刷

1. 毛刷安装在“保养作业”章节中详细说明。

安装吸水扒

1. 向上转动两个夹紧杆。



- ① 抽吸软管
 - ② 吸水扒悬挂装置
 - ③ 吸水扒
 - ④ 夹紧杆
2. 将吸水扒装入吸水扒悬挂装置中。
 3. 向下转动两个夹紧杆。

蓄电池

推荐电池组

说明	订货号	容积 (m ³)*	气流 (m ³ /h)**
170 Ah - 免保养型, AGM	4.039-352.7	2.4	1.0
180 Ah - 免保养型, Gel	4.039-354.7	3.8	1.6
285Ah - 免保养型, AGM	4.039-353.7	12.6	5.1

* 电池充电室的最小容积

** 电池充电室与环境之间的最小气流

放入电池组并连接妥当

△ 小心

拆卸和安装电池

机器位置不稳定

拆卸和安装电池时, 注意机器位置是否安稳。

注意

接错电极

电子控制设备损坏

连接电池时, 注意确保电极正确。

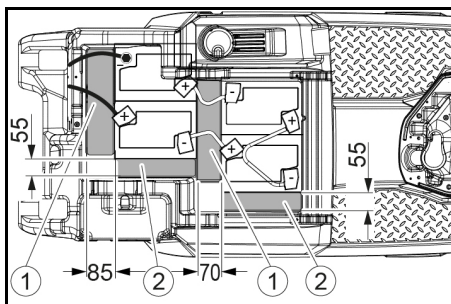
注意

深度放电

损坏危险

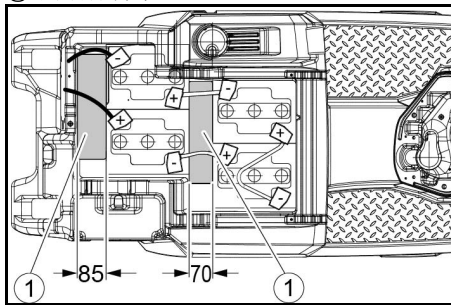
运行设备前先给电池充电。

1. 排放污水。
2. 解锁污水箱并向后转动。
3. 将电池放入设备。



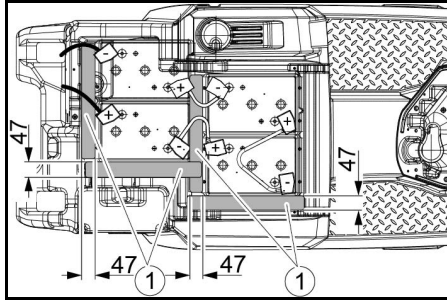
170 Ah, 4.039-352.7

- ① 间隔保持条 310x85x70 mm
- ② 间隔保持条 240x55x30 mm



180 Ah, 4.039-354.7

- ① 间隔保持条 310x85x70 mm



285 Ah, 4.039-353.7

- ① 间隔保持条 345x60x47

4. 如图中所示, 在电池和设备之间的位置处插入间隔保持条。
5. 将电极与连接电缆相连接。
6. 将连接电缆卡入尚未接线的电池 (+) 和 (-) 电极上。

提示

使用 170 Ah 4.039-352.7 电池组时, 请使用绝缘极螺栓将连接电缆固定在负极上。

7. 连接设备侧电池插头与电池侧电池插头。
8. 向前转动污水箱并将其关闭。

拆卸电池

△ 小心

拆卸和安装电池

机器位置不稳定

拆卸和安装电池时, 注意机器位置是否安稳。

1. 将安全开关调至“0”位置。
2. 排放污水。
3. 解锁污水箱并向后转动。
4. 拔下电池插头。
5. 将电缆与电池负极断开。
6. 将剩余电缆与电池断开。
7. 取出电池。
8. 根据现行规定回收处理废旧电池。

投入运行

给蓄电池充电

△ 危险

充电器的不当使用

电击

注意遵守设备型号铭牌上的电源电压和保险装置。

仅在干燥且通风充分的环境中使用充电器。

电池充电时会产生易燃气体

存在爆炸危险

只可在合适的空间内给电池充电。该空间必须达到与电池型号相应的最小容积以及空气交换最小气流(参见“推荐电池”)。

注意

在充电过程中, 危险气体会在水箱下方聚集

存在爆炸危险

给免保养型电池充电前向上翻转污水箱。

平均充电时间约 10-15 小时。

在充电过程中不得使用设备。

提示

本设备配有一个深度放电保护装置, 即如果达到了仍然允许的最低限度电量, 则清洁电机和涡轮机关闭。

1. 将本设备直接驶至充电器, 同时应避免斜坡。

外置充电器

注意

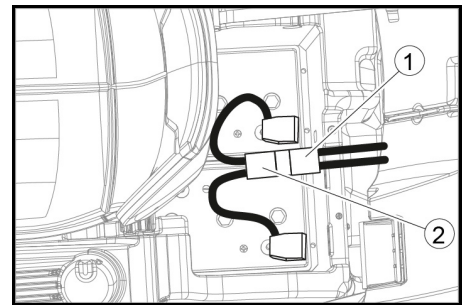
使用不适当的充电器

损坏危险

不要将充电器与设备侧电池插头相连接。仅使用与安装的电池型号相配的充电器。仔细阅读充电器制造商使用说明书, 尤其是要注意遵守安全提示。

蓄电池	容量	充电器
4.039-352.7	170 Ah	6.654-436.0
4.039-354.7	180 Ah	6.654-434.0
4.039-353.7	285Ah	6.654-419.0

1. 解锁污水箱并向后转动。
2. 拔下设备侧电池插头。



- ① 电池插头, 设备侧
- ② 电池插头, 电池侧
3. 将电池侧电池插头与充电器连接。
4. 将充电器电源插头插入插座。
5. 根据充电器使用说明书中的说明进行充电。
6. 将设备侧电池插头与电池侧电池插头连接。
7. 向前转动污水箱并将其关闭。

内置充电器

1. 解锁污水箱并向后转动。
2. 将内置充电器的电源插头插入插座。电池的充电状态显示在控制面板上的显示屏上。
3. 要结束充电过程, 请从插座中拔出充电器的电源插头。
4. 向前转动污水箱。

免保养型电池(湿式蓄电池)

△ 危险

在电池放电状态下补充加水

酸液溢出造成腐蚀危险, 损坏衣物
处理电池酸液时, 必须使用防护眼镜、防护服和防护手套。

遵守各项规定。

一旦酸液溅到皮肤或衣物上, 就要立即用大量清水冲洗。

注意

使用加有添加剂的水

损坏的电池, 无权要求保修

在给电池补充加水时, 只能使用蒸馏水或去离子水 (EN 50272-T3)。

不要使用第三方添加剂, 即所谓的改良剂, 否则保修失效。

1. 在充电过程结束前一个小时, 添加蒸馏水。按照电池上的标记规定, 注意遵守正确的酸液液位。充电过程结束时所有的电池必须鼓冷风。
2. 清除洒出的水。为此, 请按照“维护和保养”章节中“清洁电池”部分中的说明进行操作。

运行

△ 危险

坠落物体

受伤危险

请勿将设备驶入操作人员有可能被坠落物体砸到的区域。

注意

运行中出现的情况

受伤危险

发生危险时，将安全开关调至“0”位置。

推动设备

必须解锁制动器才能推动设备。

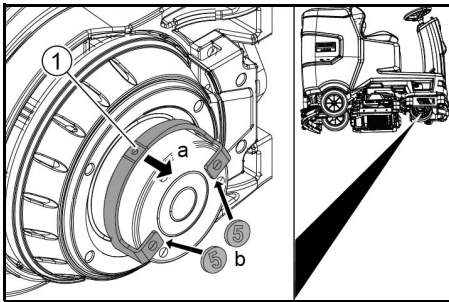
△ 危险

事故危险

解锁制动器后，制动器的功能将持续停止运转。

推动过程结束后，务必立即取出用于解锁的硬币。

1. 将解锁杆从车轮上折合并固定。



① 解锁杆

2. 在杆的两个端部处，将硬币插入外壳和杆之间。
3. 释放解锁杆。
4. 推动设备。
5. 推动过程结束后立即重新取出两个硬币。

调节座椅

调节高度

1. 站至设备旁。
2. 抬起座椅后部。
3. 将前部座椅支架对准设备所需的高度。
4. 放低座椅后部。

调节位置

1. 操纵座椅调节杆，然后将座椅移至所需位置。
2. 松开座椅调节杆并卡入座椅。

接通设备

1. 坐到驾驶员座位上。
2. 插入智能钥匙。
3. 将安全开关调至“1”位置。
4. 将程序开关转动至所需功能。
5. 如果显示屏上出现以下显示之一，将脚从油门踏板上移开，将安全开关调至“0”，然后执行必要的保养工作。

显示屏	操作
maintenance squeegee	清洁吸水扒。
maintenance brush head	检查毛刷是否磨损并进行清洁。
maintenance squeegee blade	检查吸水胶条的磨损和设置情况。

显示屏	操作
maintenance turbine filter	清洁细滤网。
maintenance fresh water filter	清洗清水过滤器。

6. 按压信息按钮。

7. 重置计数器以进行相应的保养（参见“灰色智能钥匙/重置保养计数器”）。

提示

如果未重置计数器，则每次接通设备时都会再次出现保养显示。

打开灯光

日间行驶灯

设备接通后，日间行驶灯将处于运行状态。

侧灯

一旦将程序开关设置为清洁程序，侧灯就会亮起。

检查手动制动器

△ 危险

手动制动器故障

事故危险

每次运行前，请先在平整地面上检查手动制动器的功能。

1. 接通设备。
 2. 将行驶方向开关调至“前进”。
 3. 将程序开关调至“TRANSPORT MODE”。
 4. 轻踩油门踏板。
必须能够听到制动器解锁的声音。设备必须在平面上略微滚动。
 5. 松开油门踏板。
必须能够听到制动器落入的声音。
- 如果不是这种情况，请停止运行设备并致电客服。

行驶

△ 危险

无制动效果

事故危险

在使用本设备前，请务必检查手动制动器的功能。如果手动制动器无法运行，切勿使用本设备。

△ 危险

粗心驾驶

倾翻危险

在行驶方向和行驶方向的横向上只能在最大 10% 的斜坡上行驶。

切勿在上坡或下坡时转弯。

在弯道和潮湿地面上缓慢行驶。

设备只可在坚实地面上运行。

提示

在行驶时可以改变行驶方向。因此可通过前后移动多次对无光泽位置进行抛光。

1. 采取坐姿。
2. 插入智能钥匙。
3. 将安全开关调至“1”。
4. 将程序开关调至“TRANSPORT MODE”。
5. 通过控制台上的行驶方向开关调整行驶方向。
6. 踩下油门踏板来确定行驶速度。
7. 松开油门踏板。
设备停下。

发生过载时，驱动电机将断开。显示屏上出现故障信息。控制装置过热时，则将相应组件断开。

8. 让设备至少冷却 15 分钟。

9. 将程序开关调到“OFF”，稍等片刻，然后设置为所需程序。

加注清水

用灌装系统加注清水

1. 将水管连接到灌装系统的连接接头上（最高水温 50 °C）。
2. 打开进水口。
3. 对设备进行监控，清水箱装满时，自动注水系统会停止进水。
4. 关闭进水管。
5. 拆下水管。

加注清水

1. 打开清水箱密封盖。
2. 加注清水（最高 50 °C），至加注管接头下缘。
提示： 加注时可以用软管支架固定住清水软管。
3. 关闭清水箱密封盖。

注入清洁剂

关于清洁剂的提示

△ 警告

不合适的清洁剂

健康危险，设备损坏

仅限使用推荐的清洁剂。如使用其他清洁剂，则营运方在运行安全性和事故危险上所承担的风险加大。

仅限使用不含氯、溶剂、盐酸和氢氟酸成分的清洁剂。

遵守清洁剂上的安全提示。

提示

不要使用大量起泡的清洁剂。

推荐的清洁剂

适用范围	清洁剂
所有防水地板的保养清洁	RM 746 RM 756 RM 780
光滑表面的保养清洁（例如花岗岩）	RM 755 es
工业地板的保养清洁、中间清洁和彻底清洁	RM 69 ASF
精细陶瓷瓷砖的保养清洁和彻底清洁	RM 753
卫浴瓷砖的保养清洁	RM 751
所有耐碱地面（例如 PVC）的除渣	RM 752
油毡地面除渣	RM 754

用计量装置注入清洁剂

仅选配清洁剂盒的型号：

在到达清洁头的过程中通过计量装置将清洁剂添加到清水中。

1. 解锁污水箱并向后转动。
2. 向清洁剂罐中注入清洁剂。
3. 向前转动污水箱。

提示

用计量装置最多可添加 3% 的清洁剂。如果剂量较高，则须将清洁剂添加到清水箱中。

向清水箱添加清洁剂

1. 向清水箱添加清洁剂。
提示： 清水箱加注口盖可用于计量清洁剂。其内侧刻有刻度。

设置参数

1. 将程序开关设置到所需的清洁程序。
2. 旋转信息按钮，直至显示所需参数。
3. 按压信息按钮。

设定值闪烁。

4. 旋转信息按钮，设定所需的值。
5. 按压信息按钮，确认更改设置，或等待 10 秒后自动采用该设定值。

黄色智能钥匙

黄色智能钥匙有权限控制清洁任务所需的功能。

设备中预设了不同清洁程序的参数。根据黄色智能钥匙的权限可更改各参数。

参数设置的显示文本基本是明确易懂的。参数“FACT”（仅适用于 R 清洁头）：

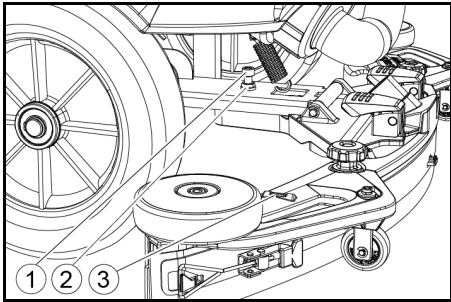
- “精细清洁”：刷速低，可去除精细陶瓷上的灰色污垢。
- “轻柔清洁”：刷速适中，用于保养清洁，噪音水平低。
- “强力清洁”：刷速高，可抛光、结晶和清扫。

调节吸水扒

调节倾斜度

必须调节倾斜度，确保吸水扒的吸水胶条在整个长度上都均匀地压在地面上。

1. 将设备放置在不坡度的地面上。
2. 将程序开关转至“抽吸”位置。
3. 将设备向前行驶一小段距离。
4. 读取水平仪。



- ① 螺栓
- ② 螺母
- ③ 水平仪

5. 松开螺母。
6. 调节螺栓，使水平仪的指针处于两个标线之间。
7. 拧紧螺母。
8. 要检查设备的新设置，请再次将设备向前行驶一小段距离。必要时重复该调节过程。
9. 将程序开关转至“OFF”位置。

调节高度

通过高度调节影响吸水胶条与地面接触时的弯曲度。

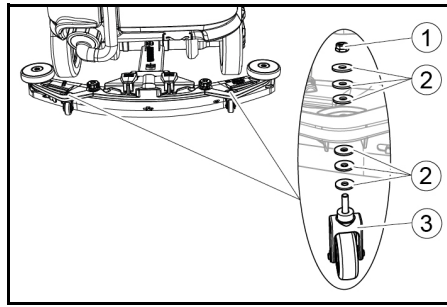
提示

基本设置： 吸水扒上方 3 个垫片，下方 3 个垫片。

地面不平整： 吸水扒上方 5 个垫片，下方 1 个垫片。

地面非常光滑： 吸水扒上方 1 个垫片，下方 5 个垫片。

1. 拧下螺母。



- ① 螺母
- ② 垫片
- ③ 间隔滚轮与支架

2. 将所需数量的垫片放在吸水扒和间隔滚轮之间。
3. 将剩余的垫圈装在间隔滚轮上方。
4. 拧上螺母并拧紧。
5. 在另一个间隔滚轮上重复该过程。

提示

将两个间隔滚轮设置为相同的高度。

调节削刮胶条

仅 D 清洁头须调节削刮胶条。

1. 转动调节轮来调节削刮胶条，使削刮胶条接触地面。
2. 将调节轮再向下转动 1 圈。

清洁

1. 坐到座椅上。
2. 插入智能钥匙。
3. 将安全开关调至“1”位置。
4. 将行驶方向开关设置为向前行驶。
5. 将程序开关设置到所需的清洁程序。
6. 用油门踏板确定速度。
7. 用方向盘确定行驶方向。
8. 在待清洗的表面上移动。

侧刷板（选配）

侧刷板使边缘附近的清洁作业更加轻松。

提示

侧刷板在抛光和抽吸清洁程序中无效。

1. 按下侧刷板开关。侧刷板已激活。
2. 如要结束侧刷板作业，请将侧刷板开关调至“0”。

结束运行

结束清洁

1. 将程序开关调至行驶。
2. 继续行驶一小段路程。抽吸剩余用水。
3. 将程序开关转至“OFF”位置。
4. 拔出智能钥匙。
5. 必要时给电池充电。

排放污水

警告

废水处理不当

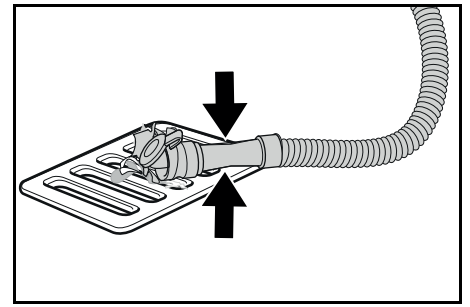
环境污染

遵守所在地废水处理规定。

提示

污水箱装满时，吸入水流会被浮子中断，以防止污水箱溢出。这种情况下请排干污水。

1. 从支架上取下污水排放软管，然后打开排水软管盖。



2. 挤压软管端部并放低到处理装置上方。
3. 挤压软管端部，调节污水水流强度。
4. 用清水冲洗污水箱。
5. 盖上排水软管上的盖子。
6. 将污水软管压入设备支架中。

污水箱冲洗系统（选配）

1. 从支架上取下污水排放软管，然后打开排水软管盖。
2. 盖上污水箱盖。
3. 将进水软管连接到污水箱冲洗系统的水接口。
4. 打开进水口，冲洗污水箱约 30 秒钟。
5. 必要时，重复冲洗过程 2 至 3 次。
6. 关闭进水管。
7. 从设备上脱开进水管。
8. 关闭污水排放软管，然后将其压入支架中。

清空粗大污染物容器

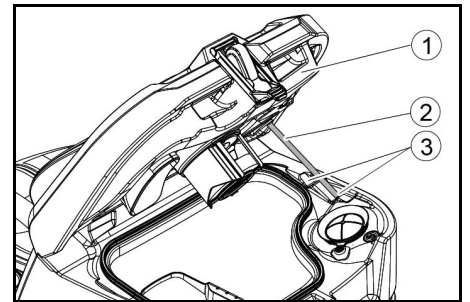
1. 提起粗大污染物容器并将其拉出。
2. 清空粗大污染物容器。
3. 重新装入粗大污染物容器。

排放清水

1. 打开清水箱密封盖。
2. 排干清水。
3. 清洁过滤器。
4. 装上清水箱密封盖。

关闭设备

1. 将程序开关转至“OFF”位置。
2. 拔出智能钥匙。
3. 防止设备滚动。
4. 打开污水箱盖罩并用支架固定，以使污水箱干燥。为此请向下转动支架，在向下转动盖罩时将下端定位在所需的高度水平上。



- ① 污水箱盖罩
- ② 支架
- ③ 等级

5. 必要时给电池充电。

灰色智能钥匙

灰色智能钥匙可授予管理人员扩展权限和设置权限。

1. 插入智能钥匙。
2. 旋转信息按钮，选择所需功能。

运输行程

1. 将程序开关调至“TRANSPORT MODE”。
 2. 按压信息按钮。
- 在TRANSPORT MODE菜单中可实施以下功能：
- 设置最大速度
 - 显示运行小时计数器
 - 清除保养计数器
 - 显示软件版本
 - 调节 R 或 D 清洁头
 - 开启/关闭速度相关的水计量器
 - 设置惯性运行时间
 - 设置语言
 - 密钥管理
 - 开启/关闭安装套件
 - 激活出厂设置

最大速度

- 在“max speed”菜单中可限制最大速度。
1. 旋转信息按钮，直至显示屏上显示“max speed”。
 2. 按压信息按钮。
 3. 旋转信息按钮，直至显示所需的最大速度。
 4. 按压信息按钮。

提示

作业速度不能超过设定的最大速度。

重置保养计数器

- 显示屏上显示的保养工作完成后，随后必须重置相应的保养计数器。
1. 旋转信息按钮，直至显示“maintenance count.”。
 2. 按压信息按钮。
显示计数器读数。
 3. 旋转信息按钮，直至要删除的计数器突出显示。
 4. 按压信息按钮。
 5. 旋转信息按钮，选择“yes”。
 6. 按压信息按钮。
清除计数器。

设置清洁头

1. 旋转信息按钮，直至菜单中显示“brush head”。
2. 按压信息按钮。
3. 旋转信息按钮，直至标记出所安装的清洁头的类型。
“Roll” = R 清洁头
“Disc” = D 清洁头
4. 按压信息按钮。

速度相关的水计量器

速度相关的水计量器接通后，毛刷冲水速度与速度成比例地变化。
水的剂量也受相应清洁程序设定的影响（0... 100%）。

设置	ON [ml/m ²]	OFF [l/min]
0%	0	0
10%	7.5	0.6
20%	15	1.1
30%	22.5	1.7
40%	30	2.3
50%	37.5	2.8
60%	45	3.4
70%	52.5	3.9
80%	60	4.5
90%	67.5	5.1
100%	75	5.7

速度相关或恒定水计量的设定：

1. 旋转信息按钮，直至显示屏上显示“water dosage mode”。
2. 按压信息按钮。
3. 旋转信息按钮，直至标记出所需的功能。
4. 按压信息按钮。

惯性运行时间

1. 旋转信息按钮，直至显示屏上显示菜单项“delay times”。
2. 按压信息按钮。
3. 旋转信息按钮，直至标记出所需组件。
4. 按压信息按钮。
5. 旋转信息按钮，直至显示所需的惯性运行时间。
6. 按压信息按钮。

设置语言

1. 旋转信息按钮，直至显示屏上显示菜单项“language”。
2. 按压信息按钮。
3. 旋转信息按钮，直至标记出所需语言。
4. 按压信息按钮。

密钥管理

在菜单项“key menu”中可开放黄色智能钥匙权限以及显示屏显示语言设置。

1. 插入灰色智能钥匙。
2. 旋转信息按钮，直至显示屏上显示菜单项“key menu”。
3. 按压信息按钮。
4. 拔出灰色智能钥匙，然后插入黄色智能钥匙以进行个性化设置。
5. 旋转信息按钮，选择要更改的菜单项。
6. 按压信息按钮。
7. 旋转信息按钮，选择菜单项的设置。
8. 点击菜单项，确认设置。
9. 旋转信息按钮，选择下一个要更改的菜单项。
10. 完成所有设置后，旋转信息按钮调出菜单“save”。
11. 按压信息按钮。
权限已保存。

开启/关闭安装套件

1. 旋转信息按钮，直至显示屏上显示所需的安装套件。
2. 按压信息按钮。
3. 旋转信息按钮，直至标记出所需的安装套件功能。
4. 按压信息按钮。

出厂设置

恢复所有清洁参数的出厂设置。

1. 旋转信息按钮，直至显示菜单项“factory settings”。
2. 按压信息按钮。
3. 旋转信息按钮，直至突出显示“yes”。
4. 按压信息按钮。

设置清洁程序参数

直至另选其它设置为止，清洁程序的所有参数都将保留。

1. 将程序开关设置到所需的清洁程序。
2. 按压信息按钮。
显示第一个可调参数。
3. 按压信息按钮
设定值闪烁。
4. 旋转信息按钮，设定所需的值。
5. 按压信息按钮，确认更改设置，或等待 10 秒钟后自动采用该设定值。
6. 旋转信息按钮，选择下一个参数。

7. 更改所需的所有参数后，旋转信息按钮，直至显示菜单项“exit”。
8. 按压信息按钮。
已退出菜单。

运输

△ 危险

斜坡行驶

受伤危险

在装载和卸载时，只可在不超过最大斜度的斜坡上运行本设备（参见“技术数据”章节）。

慢速行驶。

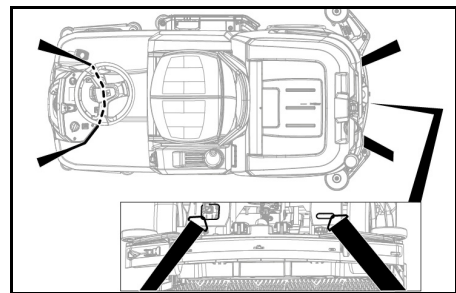
△ 小心

忽视重量

受伤与损坏危险

运输时注意设备的重量。

1. 安装 D 清洁头后，从刷头上取下刷盘。
2. 用车辆运输时，根据现行准则固定设备以防滑动和倾翻。



存放

△ 小心

忽视重量

受伤与损坏危险

存放时注意设备的重量。

注意

霜冻

冻住的水导致设备损坏

彻底排空设备中的水。

将设备保管在无霜冻的地方。

- 本设备只允许存放在室内。
- 长时间存放之前，要给电池完全充电。
- 在存放期间，每月至少要给电池完全充电一次。

保养和维护

△ 危险

意外启动的设备

受伤危险，触电

将程序开关转到“OFF”位置。

进行所有工作之前，务必拔下智能钥匙。

拔下充电器的电源插头。

拔下电池插头。

- 排放和处理污水和清水。

保养间隔

在每次运行之后

注意

不当清洁

损坏危险。

不得用水喷射本设备。

不得使用腐蚀性清洁剂。

有关各项保养工作的详细说明参见“保养作业”章节。

- 排放污水。
- 用清水冲洗污水箱。
- 清洁粗大污染物滤网。
- 仅 R 清洁头：取出粗大污染物容器并清空。

- 使用浸有中性洗涤用碱液的抹布擦拭设备外部。
- 清洗吸水胶条，检查是否磨损，必要时进行更换。
- 清洗刮胶条，检查是否磨损，必要时进行更换。
- 清洗毛刷，检查是否磨损，必要时进行更换。
- 给电池充电。
 - 如果充电状态低于 50%，必须给电池连续完全充电。
 - 如果充电状态高于 50%，只有当下次使用需要充足运行时间时，才能给电池充电。

每周

- 频繁使用时，至少每周给电池连续完全充电一次。

每月一次

有关各项保养工作的详细说明参见“保养作业”章节。

- 设备暂时停机时：对电池进行平衡充电。
- 检查电池电极是否有氧化，必要时刷掉氧化层。注意确保连接电缆牢固。
- 清洁污水箱和罩盖之间的密封件，检查密封性，必要时更换。
- 清空清水箱，并冲掉沉积物。
- 清洗清水过滤器。
- 如果使用非免保养型电池，则检查电池的酸液密度。
- 仅 R 清洁头：清洁毛刷通道。
- 仅 R 清洁头：清洗清洁头上的分水条。
- 较长时间停机时，只有给电池完全充电后，才能存储设备。每月至少给电池完全充电一次。

每年一次

- 让客服进行规定的检修。

安全检查/保养合同

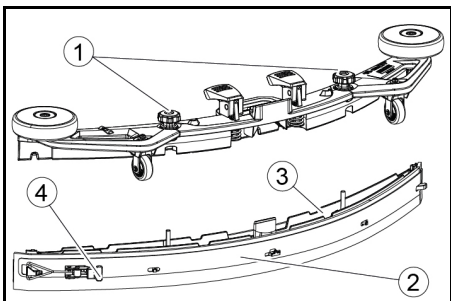
可以与您的经销商协议定期的安全检查或签订保养合同。请与我们联系。

保养工作

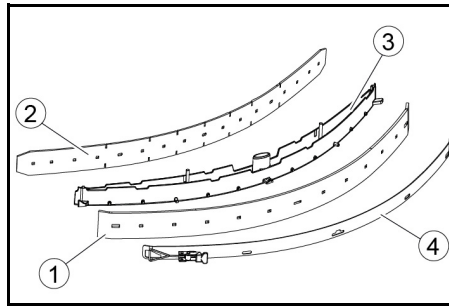
翻转或更换吸水胶条

吸水胶条用旧之后，必须翻转或更换吸水胶条。可翻转吸水胶条 3 次，直到所有 4 个边缘均已磨损。

1. 取下吸水扒。
2. 拧出星形手柄。



- ① 星形手柄
 - ② 紧固带
 - ③ 吸水扒内置件
 - ④ 紧固封盖
3. 拉出吸水扒内置件。
 4. 打开紧固封盖。
 5. 拆下紧固带。
 6. 从内置件中松开吸水胶条。

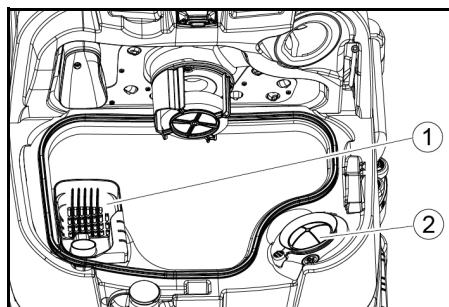


- ① 削刮胶条
- ② 支撑胶条
- ③ 吸水扒内置件
- ④ 紧固带

7. 将翻转后的或新的吸水胶条按到吸水扒内置件的钉上。
8. 系上紧固带。
9. 将吸水扒的内置件推入上部件中。
10. 拧入星形手柄并拧紧。

清洗粗大污染物滤网

1. 打开污水箱盖罩。

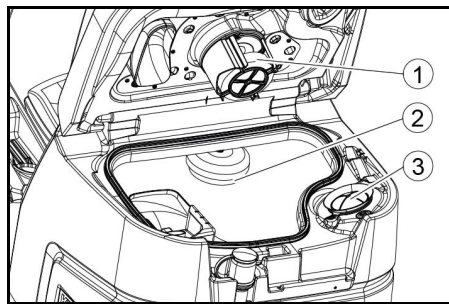


- ① 粗大污染物滤网
- ② 细滤网

2. 向上拉出粗大污染物滤网。
3. 将粗大污染物滤网放到自来水下冲洗。
4. 将粗大污染物滤网装入污水箱中。

清洁浮子和细滤网

1. 打开污水箱盖罩。



- ① 浮子
- ② 浮子开关
- ③ 细滤网

2. 用清水冲洗浮子。
3. 用清水冲洗浮子开关。
4. 取下细滤网并清洗。

更换刷盘

提示

刷毛长度达到 10mm 后，请更换刷盘。

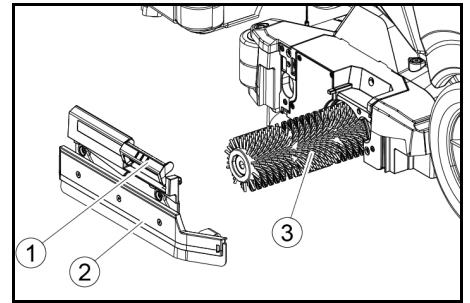
1. 将清洁头上移。
2. 向下按下毛刷更换踏板。
3. 将刷盘侧向从清洗头下方拉出。
4. 将新的刷盘放到清洗头下方，向上按压并且使其卡入。

更换刷辊

提示

当刷毛长度达到 10mm 时，请更换刷辊。

1. 提升清洗头。
2. 拉出换刷手柄。



- ① 换刷手柄
- ② 带削刮胶条的轴承盖
- ③ 刷辊

3. 将轴承盖连同削刮胶条一起取下。
4. 拉出刷辊。
5. 插入新的刷辊并将其居中放在带动物上。

- ① 夹持器
- ② 定位芯轴

6. 将轴承盖连同削刮胶条一同安装。

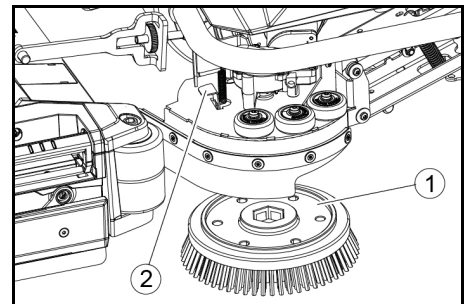
提示

确保刷辊位于定位芯轴上，而不是在下面。

7. 向上转动换刷手柄并将其卡入。
8. 在相对置一侧重复该过程。

更换侧刷板毛刷（选配）

1. 向下按压吸水扒操控杆。

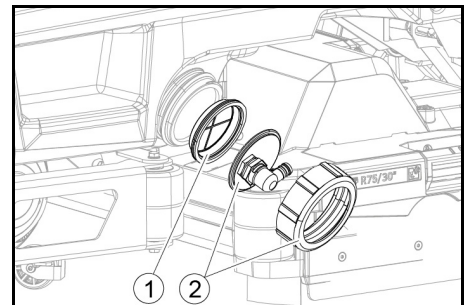


- ① 侧刷板毛刷
- ② 换刷杆

- 毛刷从支架上掉出。
2. 将新的毛刷固定到侧刷板下方，向上按压并且使其卡入

清洗清水过滤器

1. 排干清水（参见“排干清水”章节）。
2. 拧下清水箱密封盖。



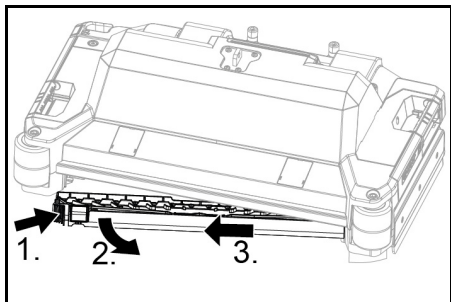
- ① 清水过滤器
- ② 清水箱密封盖

3. 拔出清水过滤器并且用干净的水进行冲洗。

4. 安装清水过滤器。
5. 装上清水箱密封盖。
提示： 注意拧紧后软管接头在清水箱密封盖中应位于最低点。

清洁分水条

1. 沿箭头方向按住解锁器。



2. 向前转动分水条。
3. 沿纵向方向拉出分水条。
4. 清洁分水条。
5. 将分水条重新放入清洁头中，然后将锁定装置卡入。

清洁电池

1. 戴上防护眼镜、防护手套并且穿着防护服。
2. 蓄电池的电池塞保持闭合。
3. 拆卸电池。
4. 只能用水或浸水但不含添加剂的清洁布清洁电池塑料件和电池仓。
5. 清洁后确保表面干燥。
6. 重新装入电池。

重置保养计数器

显示屏上显示的保养工作完成后，随后必须重置相应的保养计数器。

提示

在“灰色智能钥匙”章节中介绍了如何重置保养计数器。

故障排除

⚠ 危险

设备可能意外启动

在设备上工作的人可能会受伤。

在设备上所有工作之前，务必拔出智能钥匙。

在进行任何工作之前，务必将内置充电器的电源插头从插座中拔出。

在进行任何工作之前，请断开电池插头。

1. 排放污水。
2. 排出剩余的清水。

提示

如果无法通过以下提示排除故障，请联系客服。

显示故障

如果显示的故障不在以下列表中，请执行以下步骤：

1. 将程序开关转至“OFF”位置。
2. 等待 10 秒钟。
3. 将程序开关设置为上一个功能。
4. 如果故障仍然存在，请联系客服。

故障	排除方法
fresh water empty	1. 加注清水箱
water valve blocked	1. 将程序开关调至“OFF”。 2. 等待 10 秒钟。 3. 将程序开关设置为所需程序。
overload brush head	1. 降低毛刷的压紧压力。
blocked main brush	1. 检查是否有异物卡住刷子，必要时清除异物。 2. 将程序开关调至“OFF”。 3. 等待 10 秒钟。 4. 将程序开关设置为所需程序。
overload side brush	1. 降低侧刷的压紧压力。
blocked side brush	1. 检查是否有异物卡住刷子，必要时清除异物。 2. 将程序开关调至“OFF”。 3. 等待 10 秒钟。 4. 将程序开关设置为所需程序。
waste water tank full	1. 清空污水箱。
overload drive motor	1. 坡度过大 a 清洁运行时：取消清洁。 b 运输行驶时：寻找坡度较低的路径。
blocked drive motor	1. 检查转轮是否卡住，清除异物。 2. 将程序开关调至“OFF”。 3. 驱动电机过热时，请让驱动电机冷却至少 15 分钟，否则请等待 10 秒钟。 4. 将程序开关设置为所需程序。
battery low	1. 将程序选择开关设置为TRANSPORT MODE。 2. 将设备直接行驶至充电器（或在使用内置充电器时行驶至插座）。避免斜坡。 3. 给蓄电池充电。
battery empty	1. 将程序选择开关设置为TRANSPORT MODE。 2. 以最短路径将设备行驶至充电器（或在使用内置充电器时行驶至插座）。避免斜坡。 3. 给蓄电池充电。
seat switch open	1. 短暂离开驾驶员座位，以便控制器能够检查座椅接触开关的功能。
switch on!	1. 将安全开关调至“1”。
restart machine	1. 将程序开关调至“OFF”。 2. 等待 10 秒钟。 3. 将程序开关设置为所需程序。
release throttle	1. 松开油门踏板。

显示屏不显示故障

故障	排除方法
设备无法启动	<ol style="list-style-type: none"> 1. 坐到座位上。 2. 接通安全开关之前，请先将脚离开油门踏板。 3. 将安全开关调至“1”。 4. 检查电池，必要时充电。 5. 将程序开关调至“OFF”。 6. 等待 10 秒钟。 7. 将程序开关设置为所需程序。 8. 如果可能，仅在水平地面上行驶本设备。 9. 必要时检查手动制动器。 如果仍出现故障，请致电客服。
设备不再运行，显示屏显示“battery empty”	<ol style="list-style-type: none"> 1. 将程序开关调至“OFF”。 2. 等待 10 秒钟。 3. 将程序开关调至“TRANSPORT MODE”。 4. 驶至充电站。 5. 如果设备仍然不运行，现场给电池充电或解锁制动器（参见“运行/推动设备”）并将设备推到充电站。
设备在启动和停止时移动不均匀（抖动）。	<ol style="list-style-type: none"> 1. 撤回制动器解锁器（参见“运行/推动设备”）。
用水量不充足	<ol style="list-style-type: none"> 1. 检查净水液位，必要时将水箱完全注满，以排出空气。 2. 取出净水过滤器并清洗。 3. 放入过滤器并拧紧封盖。 4. 仅 R 清洁头：取下清洁头上的分水条。 5. 仅 R 清洁头：清洁水道。 6. 检查软管是否阻塞，必要时清洁。
手动清空水箱后，清水显示器显示液位错误	<ol style="list-style-type: none"> 1. 使用设备。运行时，软管系统会进行排气，液位指示器会自行修正。
液位指示器的灯条闪烁，显示“fresh water empty”	<ol style="list-style-type: none"> 1. 补充加注清水箱。
抽吸功率过小	<ol style="list-style-type: none"> 1. 清洁污水箱和罩盖之间的密封件，检查密封性，必要时更换。 2. 检查细滤网是否有污物，必要时清洁。 3. 清洁吸水扒上的吸水胶条，必要时翻转或更换。 4. 关闭污水排放软管上的盖子。 5. 关闭污水箱冲洗系统罩盖。 6. 检查抽吸软管是否阻塞，必要时清洁。 7. 检查抽吸软管是否密封，必要时更换。 8. 检查吸水扒的设置。
清洁效果不理想	<ol style="list-style-type: none"> 1. 设置适合于清洁任务的清洁程序。 2. 使用适合于清洁任务的毛刷。 3. 使用适合于清洁任务的清洁剂。 4. 调低速度。 5. 调节压紧压力。 6. 调节削刮胶条。 7. 检查毛刷是否磨损，必要时更换。 8. 检查出水量。
毛刷不转	<ol style="list-style-type: none"> 1. 降低压紧压力。 2. 检查是否有异物卡住刷子，必要时清除异物。 3. 电机过载时，请让电机冷却。 4. 将程序开关调至“OFF”。 5. 等待 10 秒钟。 6. 将程序开关设置为所需程序。 7. 检查设备的插头是否已插入清洁头。
设备不制动	<ol style="list-style-type: none"> 1. 撤回制动器解锁器（参见“运行/推动设备”）。
污水排放软管堵塞	<ol style="list-style-type: none"> 1. 打开排放软管上计量装置的盖罩。 2. 将抽吸软管从吸水扒上拉出并用手将其关闭。 3. 将程序开关调至“抽吸”。 将堵塞物从排水软管抽吸到污水箱中。
盒装清洁剂用量不起作用	<ol style="list-style-type: none"> 1. 仅选配清洁剂盒的型号：请致电客服。

质量保证

我们的主管销售公司所发布的质量保证条件在每个国家均适用。在质量保证期内，如果您的产品发生了任何故障，我们都将为您提供免费维修，但是这种故障应当是由于机身材料或制造上的缺陷造成的。如

属质量保证情况，请凭发票联系贵方经销商或就近联系获得授权的客户服务中心。（地址详见背面。）

配件

清洁头配件，带刷辊

A: 包装单元, B: 设备所需数量

名称	R 65 零件编号	R 75 零件编号	说明	A	B
刷辊, 红色 (中等, 标准)	4.035-604.0	4.035-605.0	也用于保养清洁严重污染的地面。	1	2
刷辊, 白色 (软质)	6.907-770.0	6.907-771.0	用于抛光和保养清洁敏感性地面。	1	2
刷辊, 橙色 (高/低型)	6.907-726.0	6.907-730.0	用于刷洗纹理地板 (安全瓷砖等)。	1	2
刷辊, 绿色 (硬质)	6.907-727.0	6.907-731.0	用于对严重污染的地面进行彻底清洁和除渣 (例如蜡、丙烯酸酯)。	1	2
刷辊、黑色 (极硬)	6.907-728.0	6.907-732.0		1	2
微纤维辊	4.114-054.0	4.114-007.0	用于保养清洁光滑地面。	1	2
底垫辊轴	4.762-626.0	4.762-627.0	用于装辊子底垫。	1	2
辊子底垫, 黄色 (软质)	6.369-454.0	6.369-454.0	用于地面抛光	20	96; 106
辊子底垫, 红色 (中等)	6.369-456.0	6.369-456.0	用于清洁轻微污染的地面。	20	96; 106
辊子底垫, 绿色 (硬质)	6.369-455.0	6.369-455.0	用于清洁普通至重度污染的地面。	20	96; 106

清洁头配件，带刷盘

A: 包装单元, B: 设备所需数量

名称	D 65 零件编号	D 75 零件编号	说明	A	B
刷盘, 原色 (软毛)	4.905-012.0	4.905-020.0	用于地面抛光。	1	2
刷盘, 白色	4.905-011.0	4.905-019.0	用于抛光和保养清洁敏感性地面。	1	2
刷盘, 红色 (中等, 标配)	4.905-010.0	4.905-018.0	用于清洁轻微污染或敏感性地面。	1	2
刷盘, 黑色 (硬毛)	4.905-013.0	4.905-021.0	用于清洁严重污染的地面。	1	2
精细型金刚石垫, 绿色	6.371-235.0	6.371-236.0	用于修整钙质地面和环氧树脂涂层地面。	5	2
粗糙型金刚石垫, 白色	6.371-250.0	6.371-252.0		5	2
中等金刚石垫, 黄色	6.371-251.0	6.371-253.0		5	2
百洁垫驱动圆盘	4.762-446.0	4.762-447.0	用于装底垫。	1	2

吸水扒配件

A: 包装单元, B: 设备所需数量

名称	零件编号	说明	A	B
吸水胶条套件, 前部采用 PU (红色), 后部采用 Linatex	4.039-366.0	标准	对	一对
吸水胶条套件, Linatex	4.039-356.0	防撕裂	对	一对
吸水胶条套件, PU	4.039-357.0	防油	对	一对

技术数据

		B 110 R 65	B 110 D 65	B 110 R 75	B 110 D 75
概述					
行驶/清洁速度	km/h	6	6	6	6
运输速度	km/h	6	6	6	6
后退行驶速度	km/h	4	4	4	4
理论清洁面积效率	m ² /h	3900	3900	4500	4500
带有侧刷板的理论区域覆盖效率	m ² /h	-	-	5100	5100
实际区域覆盖效率	m ² /h	2730	2730	3150	3150
清水箱容积	l	110	110	110	110
污水箱容积	l	110	110	110	110
粗污染物容器容积	l	1,6	-	1,8	-
清洁剂箱的容量 (选配清洁剂盒)	l	5	5	5	5
清洁剂计量	%	0,25...3	0,25...3	0,25...3	0,25...3
用水量	l/min	0,15...5,7	0,15...5,7	0,15...5,7	0,15...5,7
单位面积负荷 (包括驾驶员和满清水箱)					
表面压力	N/mm ²	0,62...0,66	0,62...0,66	0,62...0,66	0,62...0,66
区域负荷 (重量/停车面积)	kg/m ²	470...542	470...542	470...542	470...542
尺寸					
长度	mm	1640	1640	1640	1640
宽度	mm	740	740	740	740
吸水扒宽度	mm	950	950	950	950
高度	mm	1310	1310	1310	1310
工作宽度	mm	650	650	750	750

		B 110 R 65	B 110 D 65	B 110 R 75	B 110 D 75
带侧刷板的工作宽度	mm	–	–	850	850
包装尺寸长x宽x高	mm	1750x990x1475	1750x990x1475	1750x990x1475	1750x990x1475
转弯圆周	mm	1750	1750	1750	1750
电池仓尺寸长x宽x高	mm	2x(315x386x375)	2x(315x386x375)	2x(315x386x375)	2x(315x386x375)
轮胎					
前轮宽度	mm	90	90	90	90
前轮直径	mm	250	250	250	250
后轮宽度	mm	75	75	75	75
后轮直径	mm	290	290	290	290
重量					
允许的总重	kg	650	650	650	650
空载重量 (运输重量)	kg	480	480	480	480
典型的工作重量	kg	540	540	540	540
毛刷压紧力, 最大	N (kg)	736 (75)	736 (75)	736 (75)	736 (75)
毛刷压紧压力, 最大	N/m ² (g/cm ²)	581 (570)	51 (50)	510 (500)	41 (40)
设备性能					
额定电压	V	24	24	24	24
电池容量	Ah (5 h)	170 / 285	170 / 285	170 / 285	170 / 285
平均功率消耗	W	2350	2350	2350	2350
额定功率	W	2500	2500	2500	2500
驱动电机功率	W	600	600	600	600
抽吸涡轮机功率	W	600	600	600	600
清洁刷驱动装置功率	W	2 x 600	2 x 600	2 x 600	2 x 600
防护类型		IPX3	IPX3	IPX3	IPX3
吸尘					
抽吸功率, 空气量	l/s	~25	~25	~25	~25
(最大) 负压	kPa (mbar)	~17 (~170)	~17 (~170)	~17 (~170)	~17 (~170)
负压 (运行时)	kPa (mbar)	~5 (~50)	~5 (~50)	~5 (~50)	~5 (~50)
清洁刷					
刷子直径	mm	100	355	100	385
毛刷长度	mm	605	–	705	–
刷子转速	l/min	1200	180	1200	180
侧刷板毛刷直径	mm	–	–	220	220
侧刷板毛刷转速	l/min	–	–	220	220
内置充电器					
电线长度	m	2	2	2	2
额定电压	V	100...240	100...240	100...240	100...240
频率	Hz	50-60	50-60	50-60	50-60
功率消耗	W	750	750	750	750
充电电流	A	28	28	28	28
效率	%	92	92	92	92
环境条件					
允许的温度范围	° C	5...40	5...40	5...40	5...40
最高水温	° C	50	50	50	50
加注系统水压 (选配)	MPa (bar)	1 (10)	1 (10)	1 (10)	1 (10)
污水箱冲洗系统水压 (选配)	MPa (bar)	1 (10)	1 (10)	1 (10)	1 (10)
相对空气湿度	%	20...90	20...90	20...90	20...90
斜坡					
工作区域最大斜度	%	10	10	10	10
短距离 (最大 10 m) 运输斜坡, 装载	%	22	22	22	22
根据 EN 60335-2-72 标准测得的数值					
手臂振动值	m/s ²	<2,5	<2,5	<2,5	<2,5
底座振动值	m/s ²	<2,5	<2,5	<2,5	<2,5
不确定度 K	dB(A)	0,2	0,2	0,2	0,2

		B 110 R 65	B 110 D 65	B 110 R 75	B 110 D 75
声压级 L_{pA} Eco 运行模式	dB(A)	59,2	59,2	59,2	59,2
声压级 L_{pA} 标准运行模式	dB(A)	63,6	63,6	63,6	63,6
不确定度 K_{pA}	dB(A)	1,6	1,6	1,6	1,6
声功率级 LWA + 不确定度 KWA Eco 运行模式	dB(A)	74,1	74,1	74,1	74,1
声功率级 LWA + 不确定度 KWA 标准运行模式	dB(A)	78,7	78,7	78,7	78,7
侧刷板					
功率	W	-	-	140	140
毛刷压紧力, 最大	N (kg)	-	-	88 (9)	88 (9)
毛刷压紧压力, 最大	N/m^2 (g/ cm^2)	-	-	30,6 (30)	30,6 (30)

保留技术更改的权利。

B 110 D 75	B 110 R 75	B 110 D 65	B 110 R 65		
220	220	-	-	mm	قطر فرشاة الفرع الجانبية
220	220	-	-	1/min	عدد لفات فرشاة الفرع الجانبية
جهاز شحن داخلي					
2	2	2	2	m	طول الكابل
100...240	100...240	100...240	100...240	V	جهد إسمى
50-60	50-60	50-60	50-60	Hz	التردد
750	750	750	750	W	استهلاك القدرة
28	28	28	28	A	تيار الشحن
92	92	92	92	%	درجة الكفاءة
الظروف المحيطة					
5...40	5...40	5...40	5...40	°C	نطاق درجة الحرارة المسموح
50	50	50	50	°C	درجة حرارة الماء القصوى
1 (10)	1 (10)	1 (10)	1 (10)	MPa (bar)	نظام ملاء ضغط الماء (خيار)
1 (10)	1 (10)	1 (10)	1 (10)	MPa (bar)	نظام شطف خزان المياه المتسخة بضغط الماء (خيار)
20...90	20...90	20...90	20...90	%	رطوبة نسبية
الصعود					
10	10	10	10	%	ارتفاع نطاق العمل الأقصى
22	22	22	22	%	صعود مسافة قصيرة (10 م كحد أقصى)، النقل، التحميل
القيم المسجلة وفقاً للمواصفة EN 60335-2-72					
<2,5	<2,5	<2,5	<2,5	m/s2	القيمة الاهتزازية لليد والذراع
<2,5	<2,5	<2,5	<2,5	m/s2	قيمة اهتزاز المقعد
0,2	0,2	0,2	0,2	dB(A)	K قيمة الشك
59,2	59,2	59,2	59,2	dB(A)	التشغيل الاقتصادي لمستوى ضغط الصوت L _{PA}
63,6	63,6	63,6	63,6	dB(A)	التشغيل العادي لمستوى ضغط الصوت L _{PA}
1,6	1,6	1,6	1,6	dB(A)	قيمة الشك KpA
74,1	74,1	74,1	74,1	dB(A)	التشغيل الاقتصادي لمستوى قوة الصوت LWA + KWA غير محدد
78,7	78,7	78,7	78,7	dB(A)	التشغيل العادي لمستوى قوة الصوت LWA + KWA غير محدد
فرشاة فرع جانبية					
140	140	-	-	W	القدرة
88 (9)	88 (9)	-	-	N (kg)	قوة ضغط الفرشاة، كحد أقصى.
30,6 (30)	30,6 (30)	-	-	نيوتن/م ² (غ/سم ²)	ضغط تلامس الفرشاة، كحد أقصى.

نحتفظ بالحق في إدخال تعديلات فنية.

البيانات الفنية

B 110 D 75	B 110 R 75	B 110 D 65	B 110 R 65		
نقاط عامة					
6	6	6	6	km/h	سرعة السير / التنظيف
6	6	6	6	km/h	سرعة النقل
4	4	4	4	km/h	سرعة السير، إلى الخلف
4500	4500	3900	3900	m ² /h	قدرة الأسطح نظريا
5100	5100	-	-	m ² /h	قدرة تنظيف الأسطح نظريا باستخدام فرشاة فرك جانبية
3150	3150	2730	2730	m ² /h	قدرة تنظيف الأسطح عمليا
110	110	110	110	l	حجم خزان المياه النقية
110	110	110	110	l	حجم خزان المياه المتسخة
-	1,8	-	1,6	l	حجم خزان الأوساخ الخشنة
5	5	5	5	l	حجم خزان مواد التنظيف (خيار جرعة)
0,25...3	0,25...3	0,25...3	0,25...3	%	تعبير جرعات مواد التنظيف
0,15...5,7	0,15...5,7	0,15...5,7	0,15...5,7	l/min	تعبير جرعة الماء
تحميل السطح (مع السائق وخزان المياه النقية الممتلئ: بالكامل)					
0,62...0,66	0,62...0,66	0,62...0,66	0,62...0,66	N/mm ²	الضغط السطحي
470...542	470...542	470...542	470...542	kg/m ²	حمل السطح (الوزن/مساحة الركن)
الأبعاد					
1640	1640	1640	1640	mm	الطول
740	740	740	740	mm	العرض
950	950	950	950	mm	كمرة شفط عريضة
1310	1310	1310	1310	mm	الارتفاع
750	750	650	650	mm	عرض العمل
850	850	-	-	mm	عرض العمل باستخدام فرشاة الفرك الجانبية
1750x990x1475	1750x990x1475	1750x990x1475	1750x990x1475	mm	ابعاد التغليف l x w x h
1750	1750	1750	1750	mm	دائرة الدوران
2x(315x386x375)	2x(315x386x375)	2x(315x386x375)	2x(315x386x375)	mm	أبعاد حيز البطارية l x w x h
الإطارات					
90	90	90	90	mm	العجلة الأمامية، العرض
250	250	250	250	mm	العجلة الأمامية، القطر
75	75	75	75	mm	العجلة الخلفية، العرض
290	290	290	290	mm	العجلة الخلفية، القطر
الوزن					
650	650	650	650	kg	الوزن الإجمالي المسموح
480	480	480	480	kg	الوزن الفارغ (وزن الحمل)
540	540	540	540	kg	وزن التشغيل النمطي
736 (75)	736 (75)	736 (75)	736 (75)	N (kg)	قوة ضغط الفرشاة، كحد أقصى.
41 (40)	510 (500)	51 (50)	581 (570)	نيوتن/م ² (غ/سم ²)	ضغط تلامس الفرشاة، كحد أقصى.
أداء الجهاز					
24	24	24	24	V	جهد إسمى
170 / 285	170 / 285	170 / 285	170 / 285	Ah (5 h)	سعة البطارية
2350	2350	2350	2350	W	متوسط استهلاك القدرة
2500	2500	2500	2500	W	إدخال الطاقة المقدر
600	600	600	600	W	قوة محرك السير
600	600	600	600	W	قوة توربين الشفط
2 x 600	2 x 600	2 x 600	2 x 600	W	قوة محرك الفرشاة
IPX3	IPX3	IPX3	IPX3		نوع الحماية
شفط					
~25	~25	~25	~25	l/s	قوة الشفط، كمية الهواء
~17 (~170)	~17 (~170)	~17 (~170)	~17 (~170)	kPa (mbar)	ضغط حوائي (أقصى)
~5 (~50)	~5 (~50)	~5 (~50)	~5 (~50)	kPa (mbar)	ضغط حوائي (عند التشغيل)
فراشي التنظيف					
385	100	355	100	mm	قطر الفرشاة
-	705	-	605	mm	طول الفرشاة
180	1200	180	1200	1/min	سرعة الفرشاة

ملحقات

اكسسوارات تنظيف الرأس مع بكرات فرشاة

A: وحدة التعبئة والتغليف، B: الرقم المطلوب من قبل الجهاز

B	A	الشرح	R 75 رقم القطعة	R 65 رقم القطعة	التسمية
2	1	التنظيف للصيانة وكذلك لتنظيف الأرضيات شديدة الاتساخ.	4.035-605.0	4.035-604.0	بكرة الفرشاة، أحمر (متوسط، قياسي)
2	1	للتلميع والتنظيف لصيانة الأرضيات الحساسة.	6.907-771.0	6.907-770.0	بكرة الفرشاة، أبيض (لينه)
2	1	لفرك الأرضيات المحجرة (بلاط للسلامة وغيره).	6.907-730.0	6.907-726.0	بكرة الفرشاة، برتقالي (عالية/منخفضة)
2	1	للتنظيف الأساسي للأرضيات شديدة الاتساخ وإزالة الطبقات (على سبيل المثال الشمع، الأكريلات).	6.907-731.0	6.907-727.0	بكرة الفرشاة، خضراء (صلبة)
2	1	التنظيف لصيانة الأرضيات الملساء.	6.907-732.0	6.907-728.0	بكرة الفرشاة، أسود (صلبة جدا)
2	1	لإدخال وسادة البكرة.	4.114-007.0	4.114-054.0	بكرة الألياف الدقيقة
2	1	للتلميع الأرضيات	4.762-627.0	4.762-626.0	عمود بكرة الوسادة
106 ;96	20	للتلميع الأرضيات	6.369-454.0	6.369-454.0	وسادة البكرة، صفراء (لينه)
106 ;96	20	لتنظيف الأرضيات المتسخة قليلا.	6.369-456.0	6.369-456.0	وسادة البكرة، حمراء (متوسطة)
106 ;96	20	لتنظيف الأرضيات العادية حتى شديدة الاتساخ.	6.369-455.0	6.369-455.0	وسادة البكرة، خضراء (صلبة)

ملحقات رأس التنظيف مع فراشي قرصية

A: وحدة التعبئة والتغليف، B: الرقم المطلوب من قبل الجهاز

B	A	الشرح	D 75 رقم القطعة	D 65 رقم القطعة	التسمية
2	1	للتلميع الأرضيات.	4.905-020.0	4.905-012.0	فرشاة قرصية، طبيعية (لين)
2	1	للتلميع والتنظيف لصيانة الأرضيات الحساسة.	4.905-019.0	4.905-011.0	فرشاة قرصية، بيضاء
2	1	لتنظيف الأرضيات خفيفة الاتساخات أو الأرضيات الحساسة.	4.905-018.0	4.905-010.0	فراشي قرصية، أحمر (متوسط، قياسي)
2	1	لتنظيف الأرضيات المتسخة بشدة.	4.905-021.0	4.905-013.0	فراشي قرصية، أسود (صلب)
2	5	لتجديد الأرضيات الكلسية أو المظلمة براتج إيبوكسي.	6.371-236.0	6.371-235.0	وسادة الماسية ناعمة، خضراء
2	5		6.371-252.0	6.371-250.0	وسادة الماسية خشنة، بيضاء
2	5		6.371-253.0	6.371-251.0	وسادة الماسية متوسطة، صفراء
2	1	لإدخال الوسادات.	4.762-447.0	4.762-446.0	وسادة قرص دفع

ملحقات شريط الشفط

A: وحدة التعبئة والتغليف، B: الرقم المطلوب من قبل الجهاز

B	A	الشرح	رقم القطعة	التسمية
زوج واحد	زوج	قياسي	4.039-366.0	مجموعة شفاه الشفط، في الأمام PU (أحمر)، في الخلف ليناتكس
زوج واحد	زوج	مقاومة للتشقق	4.039-356.0	مجموعة شفاه الشفط، Linatex
زوج واحد	زوج	مقاومة للزيت	4.039-357.0	مجموعة شفاه الشفط، PU

حل المشكلة	الأعطال
1. ملء خزان المياه النقية.	شريط مؤشر المستوى يومض، وعرض "fresh water empty" قوة الشفط منخفضة للغاية
1. تنظيف عناصر الإحكام بين خزان المياه المتسخة والغطاء والتحقق من إحكامها واستبدالها إذا لزم الأمر. 2. التحقق من مصفاة الوبر وإذا لزم الأمر تنظيفها. 3. تنظيف حواف الشفط بكمره الشفط وإذا لزم الأمر قلبها أو استبدالها. 4. غلق الغطاء على خرطوم تصريف مياه المتسخة. 5. غلق غطاء نظام شطف خزان المياه المتسخة. 6. التحقق من عدم انسداد خرطوم الشفط وإذا لزم الأمر تنظيفه. 7. التحقق من إحكام خرطوم الشفط وإذا لزم الأمر استبداله. 8. التحقق من ضبط كمره الشفط.	تتأخر التنظيف غير كافية
1. ضبط برنامج التنظيف المناسب لمهمة التنظيف. 2. استخدام الفرشاة المناسبة لمهمة التنظيف. 3. استخدام مواد التنظيف المناسبة لمهمة التنظيف. 4. تخفيض السرعة. 5. ضبط ضغط التامس. 6. ضبط شفاه المسح. 7. فحص الفراشي وإذا لزم الأمر استبدالها. 8. التحقق من إخراج المياه.	الفرشاة لا تدور
1. تقليل ضغط التامس. 2. يجب التحقق ما إذا كان جسم غريب قد أعاق الفرشاة وإذا لزم الأمر يجب إزالته. 3. إذا كان المحرك عليه عبء أكثر من اللازم، يجب ترك المحرك حتى يبرد. 4. ضبط مفتاح البرامج على الوضع "OFF". 5. انتظر 10 ثوان. 6. ضبط مفتاح البرامج على البرنامج المرغوب. 7. يجب التحقق إذا كان قابس الجهاز موصلًا برأس التنظيف.	الجهاز لا يفرمل
1. إرجاع تحرير الفرامل (انظر "تشغيل/دفع الجهاز").	خرطوم تصريف المياه المتسخة مسدود
1. فتح الغطاء لجهاز التعبير بخرطوم التصريف. 2. سحب خرطوم الشفط من كمره الشفط وغلقة باستخدام اليد. 3. ضبط مفتاح البرامج على "شفط". يتم شفط الانسداد من خرطوم التصريف الى خزان المياه المتسخة.	علبة تعبير مواد التنظيف لا تعمل
1. لإصدار العلبة فقط: يجب الاتصال بخدمة العملاء.	

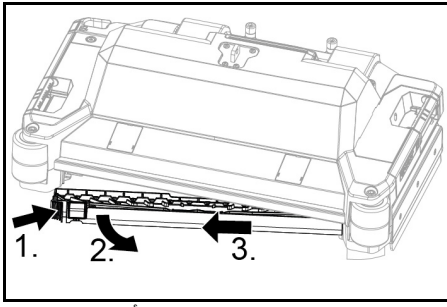
الضمان

يسري في كل دولة شروط الضمان التي تضعها شركة التسويق المتخصصة التابعة لنا. نحن نتولى إصلاح الأخطاء التي قد تطرأ على جهازك خلال فترة الضمان بدون مقابل، عندما يكون سبب هذه الأعطال ناجم عن عيب في المواد المستخدمة أو في عملية التصنيع. في حالة استحقاق الضمان، توجه من فضلك بقسيمة الشراء إلى أقرب موزع أو مركز خدمة عملاء معتمد. (العنوان على الصفحة الخلفية)

الأعطال	حل المشكلة
fresh water empty	1. ملء خزان المياه النقية
water valve blocked	1. ضبط مفتاح البرنامج على الوضع "OFF". 2. انتظر 10 ثوانٍ. 3. ضبط مفتاح البرنامج على البرنامج المرغوب.
overload brush head	1. تقليل ضغط الفرشاة.
blocked main brush	1. التحقق ما إذا كان جسم غريب قد أعاق الفرشاة ويجب إزالته إذا لزم الأمر. 2. ضبط مفتاح البرنامج على الوضع "OFF". 3. انتظر 10 ثوانٍ. 4. ضبط مفتاح البرنامج على البرنامج المرغوب.
overload side brush	1. تقليل ضغط فرك الفرشاة الجانبية.
blocked side brush	1. التحقق ما إذا كان جسم غريب قد أعاق الفرشاة وإذا لزم الأمر يجب إزالته. 2. ضبط مفتاح البرنامج على الوضع "OFF". 3. انتظر 10 ثوانٍ. 4. ضبط مفتاح البرنامج على البرنامج المرغوب.
waste water tank full	1. تفريغ خزان المياه المتسخة.
overload drive motor	1. ميلان الصعود كبير للغاية. a عند عملية التنظيف: إلغاء التنظيف. b عند عملية النقل: ابحث عن طريق أقل صعوداً.
blocked drive motor	1. تحقق من انسداد العجلات وإزالة الأجسام الغريبة. 2. ضبط مفتاح البرنامج على الوضع "OFF". 3. إذا كان محرك السير ساخن للغاية، دعه يبرد لمدة 15 دقيقة على الأقل، وإلا انتظر 10 ثوانٍ. 4. ضبط مفتاح البرنامج على البرنامج المرغوب.
battery low	1. ضبط مفتاح البرنامج على TRANSPORT MODE. 2. قم بقيادة الجهاز مباشرة إلى جهاز الشاحن (أو في حالة الشاحن الداخلي، إلى المقبس). تجنب الأماكن الصاعدة. 3. شحن البطارية.
battery empty	1. ضبط مفتاح البرنامج على TRANSPORT MODE. 2. قم بقيادة الجهاز في أقصر طريق إلى الشاحن (أو في حالة شاحن داخلي إلى المقبس). تجنب الأماكن الصاعدة. 3. شحن البطارية.
seat switch open	1. تخفيف العبء عن مقعد السائق لفترة وجيزة حتى تتمكن وحدة التحكم من فحص وظيفة مفتاح ملامس المقعد.
!switch on	1. ضبط مفتاح الأمان على الوضع "1".
restart machine	1. ضبط مفتاح البرنامج على الوضع "OFF". 2. انتظر 10 ثوانٍ. 3. ضبط مفتاح البرنامج على البرنامج المرغوب.
release throttle	1. تحرير دواسة الوقود.

أخطاء بدون بيان

الأعطال	حل المشكلة
يتعذر تشغيل الجهاز	1. اجلس على مقعد السائق. 2. رفع القدم عن دواسة الوقود قبل تشغيل مفتاح الأمان. 3. وضع مفتاح الأمان على "1". 4. فحص البطارية وإذا لزم الأمر شحنها. 5. ضبط مفتاح البرنامج على الوضع "OFF". 6. انتظر 10 ثوانٍ. 7. ضبط مفتاح البرنامج على البرنامج المرغوب. 8. إذا أمكن، قيادة الجهاز على مستوى الأرض فقط. 9. تحقق من فرامل التثبيت إذا لزم الأمر. إذا تكرر الخطأ على الرغم من ذلك، يجب الاتصال بخدمة العملاء.
الجهاز لا يتحرك، عرض الشاشة "battery empty"	1. ضبط مفتاح البرنامج على الوضع "OFF". 2. انتظر 10 ثوانٍ. 3. ضبط مفتاح البرنامج على وضع "TRANSPORT MODE". 4. التوجه إلى محطة الشحن. 5. في حالة عدم تحرك الجهاز، قم بشحن البطارية في الموقع أو حرر الفرامل (انظر "التشغيل / دفع الجهاز) وادفع الجهاز إلى محطة الشحن.
الجهاز يتحرك بشكل غير متساو (يهتز) عند القيادة والتوقف.	1. التراجع عن تحرير قفل الفرامل (انظر "التشغيل / دفع الجهاز).
كمية المياه غير كافية	1. تحقق من مستوى المياه النقية، وإذا لزم الأمر يجب ملء الخزان بالكامل حتى يتم دفع الهواء للخارج. 2. يجب إزالة وتنظيف فلتر المياه النقية. 3. تركيب الفلتر وشد السدادة بإحكام. 4. رأس التنظيف R فقط: سحب شريط توزيع المياه على رأس التنظيف. 5. رأس التنظيف R فقط: تنظيف قناة المياه. 6. التحقق من عدم انسداد الخراطيم وإذا لزم الأمر ينبغي تنظيفها.
مؤشر المياه النقية يعرض مستوى تعبئة خاطئ بعد إفراغ الخزان يدويا	1. استخدام الجهاز. يتم أثناء التشغيل تهوية نظام الخراطيم و تصحيح مؤشر المستوى ذاتيا.



2. تحريك شريط توزيع المياه إلى الأمام.
3. سحب شريط توزيع المياه بالطول للخارج.
4. تنظيف شريط توزيع المياه.
5. إعادة شريط توزيع المياه إلى رأس التنظيف وتثبيت القفل.

تنظيف البطاريات

1. يجب ارتداء النظارات الواقية والملابس الواقية والقفازات الواقية.
2. أبق سدادة خلية البطاريات مغلقة.
3. انزع البطاريات.
4. لا تنظف إلا الأجزاء البلاستيكية للبطاريات وحجرة البطارية بالماء أو بقطعة قماش مبللة بالماء بدون إضافات.
5. جفف الأسطح بعد التنظيف.
6. أعد تركيب البطاريات.

إعادة تعيين عداد الصيانة

إذا تم تنفيذ أعمال الصيانة الموضحة على الشاشة، فيجب إعادة تعيين عداد الصيانة المعني.

إرشاد

يتم شرح إعادة تعيين عداد الصيانة في فصل "المفتاح الذكي الرمادي".

مساعدة في حالة حدوث أعطال

⚠️ خطر

من الممكن أن يشغل الجهاز بدون قصد يمكن إصابة الأشخاص الذين يعملون على الجهاز. افصل المفتاح الذكي قبل إجراء أي أعمال على الجهاز.

قبل القيام بأي عمل، اسحب القابس للشاحن الداخلي من المقبس.

افصل قابس البطارية قبل القيام بأي عمل.

1. تصريف المياه المتسخة.
2. تصريف المياه النقية المتبقية.

إرشاد

إذا لم يكن بالإمكان معالجة الخطأ من خلال التعليمات التالية، فيجب الاتصال بخدمة العملاء.

أخطاء مع بيان

إذا لم يكن الخطأ المعروض في القائمة التالية، فيجب القيام بما يلي:

1. إدارة مفتاح البرامج إلى الوضع "OFF".
2. انتظر 10 ثوان.
3. ضبط مفتاح البرامج على الوظيفة السابقة.
4. إذا استمرت الخطأ، يجب الاتصال بخدمة العملاء.

③ بكرة الفرشاة

3. إزالة غطاء المحمل مع شفة الممسحة.
4. سحب بكرة الفرشاة للخارج.
5. إدخال بكرة الفرشاة الجديدة وتوسيطها على وحدة الإدارة.

① وحدة الإدارة

② مغزل السحب

6. تركيب غطاء المحمل مع شفة الممسحة.

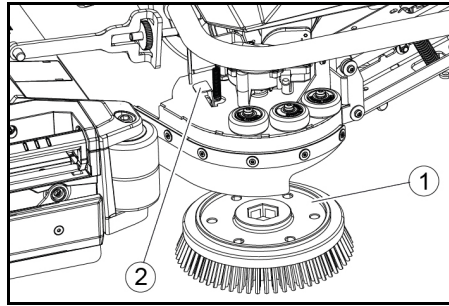
إرشاد

تأكد من أن بكرة الفرشاة موجودة على مغزل السحب وليس تحته.

7. تحريك مقبض تغيير الفرشاة لأعلى وتثبيته.
8. تكرير العملية على الجانب الآخر.

استبدال فراشي فرشاة الفرع الجانبية (خيار)

1. الضغط على ذراع تغيير الفرشاة إلى أسفل.



① سطح الفرشاة الجانبية

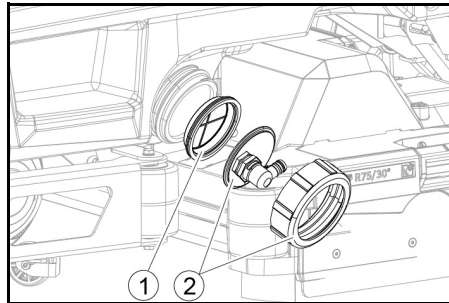
② ذراع تغيير الفرشاة

ستسقط الفرشاة من الحامل.

2. وضع الفرشاة القرصية الجديدة أسفل فرشاة الفرع الجانبية والضغط عليها إلى أعلى ثم تثبيتها.

تنظيف فتر المياه النقية

1. تصريف المياه النقية (انظر فصل "تصريف المياه النقية").
2. فك سدادة خزان المياه النقية.



① فتر المياه النقية

② سدادة خزان المياه النقية

3. إخراج فتر المياه النقية وغسله بالمياه الصافية.
4. تركيب فتر المياه النقية.
5. تركيب سدادة خزان المياه النقية.

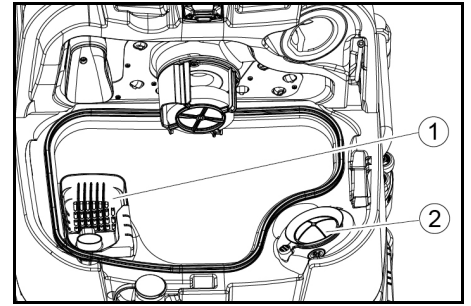
إرشاد: يجب التأكد من أن تكون وصلة الخرطوم في أدنى نقطة في سدادة خزان المياه النقية بعد إحكام الشد.

تنظيف شريط توزيع المياه

1. الضغط على زر التحرير في اتجاه السهم ثم مسكه.

تنظيف مصفاة الأوساخ الخشنة

1. فك غطاء خزان المياه المتسخة.



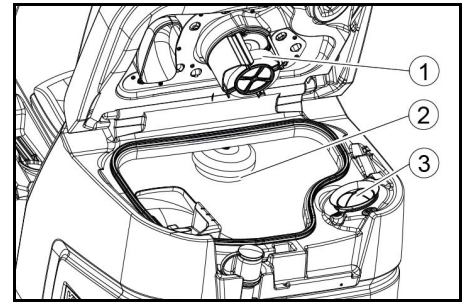
① مصفاة الأوساخ الخشنة

② مصفاة الزغب

2. شد مصفاة الأوساخ الخشنة إلى أعلى.
3. غسل مصفاة الأوساخ الخشنة تحت المياه الجارية.
4. تركيب مصفاة الأوساخ الخشنة في خزان المياه المتسخة.

تنظيف العوامة ومصفاة الوبر

1. فك غطاء خزان المياه المتسخة.



① عوامة

② مفتاح العوامة

③ مصفاة الزغب

2. غسل العوامة بالمياه النظيفة.
3. غسل مفتاح العوامة بالمياه النظيفة.
4. سحب وتنظيف مصفاة الوبر وتنظيفها.

استبدال الفرشاة القرصية

إرشاد

استبدال بكرات الفرشاة عندما يصل طول شعر الفرشاة إلى 10 مم.

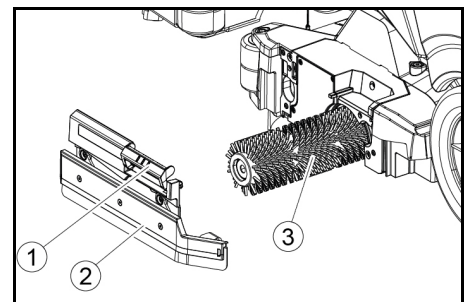
1. تحريك رأس التنظيف للأعلى.
2. الضغط على دواسة تغيير الفرشاة للأسفل.
3. سحب الفرشاة القرصية من الجانب أسفل رأس التنظيف للخارج.
4. وضع الفرشاة القرصية الجديدة أسفل رأس التنظيف والضغط عليه إلى أعلى ثم تثبيته.

استبدال بكرات الفرشاة

إرشاد

استبدال بكرات الفرشاة عندما يصل طول شعر الفرشاة إلى 10 مم.

1. رفع رأس التنظيف.
2. سحب مقبض تغيير الفرشاة للخارج.



① مقبض تغيير الفرشاة

② غطاء محمل مزود بشفة ممسحة

3. إدارة زر المعلومات حتى يتم تمييز وظيفة مجموعة التركيب المرغوبة.
4. الضغط على زر المعلومات.

إعدادات المصنع

- تمت استعادة إعدادات المصنع لجميع بارامترات التنظيف.
1. إدارة زر المعلومات حتى يظهر بند القائمة "factory settings".
 2. الضغط على زر المعلومات.
 3. إدارة زر المعلومات حتى يتم تمييز "yes".
 4. الضغط على زر المعلومات.

ضبط بارامتر لبرامج التنظيف

- يتم الاحتفاظ بجميع بارامترات برامج التنظيف، حتى يتم تحديد إعداد آخر.
1. ضبط مفتاح البرنامج على برنامج التنظيف المرغوب.
 2. الضغط على زر المعلومات.
 3. يتم عرض أول بارامتر قابل للضبط.
 4. الضغط على زر المعلومات.
 5. القيمة المحددة تومض.
 6. ضبط القيمة المطلوبة عن طريق إدارة زر المعلومات.
 7. تأكيد الإعداد الذي تم تغييره بالضغط على زر المعلومات أو الانتظار حتى يتم اعتماد القيمة المحددة أوتوماتيكياً بعد 10 ثوان.
 8. اختيار البارامتر التالي عن طريق إدارة زر المعلومات.
 9. بعد تغيير جميع البارامترات المرغوبة، يجب إدارة زر المعلومات إلى أن يتم عرض بند القائمة "exit".
 10. الضغط على زر المعلومات.
 11. تم الخروج من القائمة.

النقل

⚠️ خطر

السير على المنحدرات

خطر الإصابة

- قم باستخدام الجهاز للتحميل والتفريغ على الأماكن الصاعدة حتى القيمة القصوى فقط (انظر فصل "البيانات الفنية").

سير بطيء

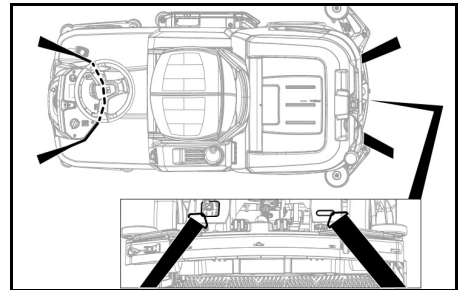
تويه

عدم مراعاة الوزن

خطر الإصابة وخطر التعرض لأضرار

احرص عند النقل على مراعاة وزن الجهاز

1. بعد تثبيت رأس التنظيف D، يجب إزالة الفرشاة القرصية من رأس الفرشاة.
2. يجب تأمين الجهاز ضد الانزلاق والانقلاب وفقاً لما تنص عليه المعايير السارية عند نقله في المركبات.



التخزين

⚠️ تويه

عدم مراعاة الوزن

خطر الإصابة وخطر التعرض لأضرار

احرص عند التخزين على مراعاة وزن الجهاز

تنبيه

جليد

تلف الجهاز بسبب تجمد الماء

تفريغ الجهاز بالكامل من الماء

احفظ الجهاز في مكان خالٍ من التجمد

- يجب أن يتم تخزين هذا الجهاز في أماكن داخلية فقط.
- قم بشحن البطاريات بالكامل قبل تخزينها لفترة طويلة.
- قم بشحن البطاريات بالكامل على الأقل شهرياً أثناء التخزين.

العناية والصيانة

⚠️ خطر

تشغيل الجهاز بغير قصد

خطر الإصابة، صدمة كهربائية

إدارة مفتاح البرامج إلى الوضع "OFF".

سحب المفتاح الذي قيل إجراء أي أعمال على الجهاز

اسحب قابس الشبكة بجهاز الشحن

فصل موصل البطارية

- تصريف المياه المتسخة والمياه النقية والتخلص منها.

فترات الصيانة

بعد كل تشغيل

تنبيه

التنظيف غير السليم

خطر التعرض للأضرار

لا ترش الجهاز بالماء

لا تستخدم أي مواد تنظيف قوية

للحصول على شرح مفصل لأعمال الصيانة الفردية، انظر فصل "أعمال الصيانة".

- تصريف المياه المتسخة.
- شطف خزان المياه المتسخة بمياه نظيفة.
- تنظيف مصفاة الأوساخ الخشنة.
- رأس التنظيف R فقط: إخراج حاوية الأوساخ الخشنة وتفريغها.
- تنظيف الجهاز من الخارج بقطعة قماش رطبة مبللة بغسول لطيف.
- تنظيف شفة الشفط وفحصها من حيث تعرضها للتآكل واستبدالها عند اللزوم.
- تنظيف شفة المسح وفحصها من حيث تعرضها للتآكل واستبدالها عند اللزوم.
- تنظيف الفرشاة وفحصها من حيث تعرضها للتآكل واستبدالها عند اللزوم.
- شحن البطارية.

- عندما يكون مستوى شحن البطارية أقل من 50%، يجب أن يتم شحن البطارية بالكامل ودون انقطاع.
- عندما يكون مستوى شحن البطارية أكثر من نسبة 50%، يجب أن لا يتم شحن البطارية إلا إذا كان الاستخدام المقبل بحاجة إلى مدة التشغيل بالكامل.

أسبوعياً

- عند استخدام البطارية مرة واحدة أسبوعياً على الأقل، ينبغي شحن البطارية بشكل كامل وبدون انقطاع.

شهرياً

- للحصول على شرح مفصل لأعمال الصيانة الفردية، انظر فصل "أعمال الصيانة".
- في حالة إيقاف تشغيل الجهاز بشكل مؤقت: إجراء معادلة شحن البطارية.
- التحقق من عدم تأكسد أقطاب البطارية وتنظيفها بالفرشاة عند اللزوم. التأكد من ثبات كابل التوصيل بإحكام.
- تنظيف عناصر الأحكام بين خزان المياه المتسخة والغطاء والتحقق من سلامة إحكامها واستبدالها إذا لزم الأمر.

- تفريغ خزان المياه النقية وشطف التراكمات.
- تنظيف فلتر المياه النقية.
- بالنسبة للبطاريات التي تحتاج إلى صيانة، التحقق من كثافة الحمض في الخلايا.
- رأس التنظيف R فقط: تنظيف نفق الفرشاة.
- رأس التنظيف R فقط: تنظيف شريط توزيع المياه على رأس التنظيف.
- عند عدم الاستخدام لفترة طويلة، يجب تخزين الجهاز عندما تكون البطارية مشحونة بشكل كامل. شحن البطارية مرة شهرياً بالكامل على الأقل.

سنوياً

- إجراء أعمال الفحص المنصوص عليها من قبل مركز خدمة العملاء.

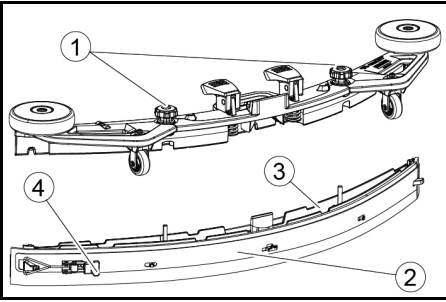
فحص السلامة / عقد الصيانة

- يمكنك الاتفاق مع أي تاجر على إجراء فحص تأمين دوري منتظم أو إبرام عقد صيانة. يرجى طلب الاستشارة.

أعمال الصيانة

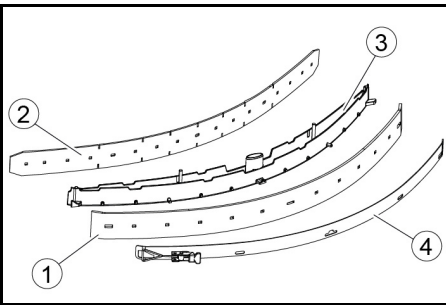
قلب حواف الشفط المتآكلة أو استبدالها

- في حال كانت حواف الشفط متآكلة، يجب قلبها أو استبدالها.
- يمكن قلب حواف الشفط 3 مرات حتى تتآكل الحواف الأربعة.
1. إزالة كمره الشفط.
 2. فك وإخراج المقبض النجمي.



- ① مقبض نجمي
- ② حزام ربط
- ③ الجزء الداخلي لكمرة الشفط
- ④ سداة شد

3. اسحب الجزء الداخلي لكمرة الشفط للخارج.
4. افتح سداة الشد.
5. إزالة حزام الربط.
6. قم بحل حواف الشفط من الجزء الداخلي.



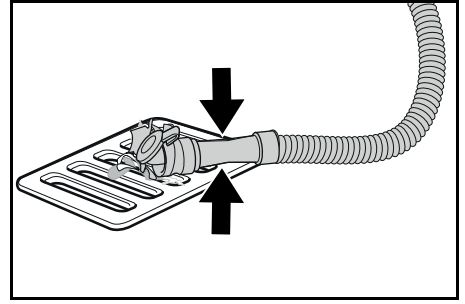
- ① شفة الممسحة
- ② شفة دعم
- ③ الجزء الداخلي لكمرة الشفط
- ④ حزام ربط

7. اضغط على حواف الشفط المقلوية أو الجديدة على حلمات الجزء الداخلي لكمرة الشفط.
8. قم بتركيب حزام الربط.
9. قم بدفع الجزء الداخلي لكمرة الشفط في الجزء العلوي.
10. إعادة تركيب المقبض النجمي وإحكامه.

③ درجة

مياه المتسخة. ففي هذه الحالة، يجب تصريف المياه المتسخة.

1. يجب إزالة خرطوم تصريف المياه المتسخة من الحامل وفتح غطاء خرطوم التصريف.



2. يجب الضغط على نهاية الخرطوم وخفضه فوق بالوعة الصرف الصحي.

3. يتم عن طريق الضغط على نهاية الخرطوم التحكم بقوة تدفق المياه المتسخة.

4. شطف خزان المياه المتسخة بمياه صافية.

5. غلق غطاء خرطوم التصريف.

6. تركيب خرطوم المياه المتسخة في الحامل بالجهاز باستخدام الضغط.

نظام شطف خزان المياه المتسخة (خيار)

1. يجب إزالة خرطوم تصريف المياه المتسخة من الحامل وفتح غطاء خرطوم التصريف.

2. غلق غطاء خزان المياه المتسخة.

3. توصيل خرطوم إمداد المياه مع وصلة المياه لنظام تنظيف خزان المياه المتسخة.

4. فتح إمداد المياه وشطف خزان المياه المتسخة لمدة 30 ثانية تقريباً.

5. كرر عملية الشطف من 2 إلى 3 مرات إذا لزم الأمر.

6. غلق إمداد المياه.

7. يجب فصل خرطوم إمداد المياه من الجهاز.

8. غلق خرطوم تصريف مياه المتسخة ثم الضغط عليه في الحامل.

تفريغ حاوية الأوساخ الخشنة

1. رفع حاوية الأوساخ الخشنة وسحبها للخارج.

2. تفريغ حاوية الأوساخ الخشنة.

3. إعادة تركيب حاوية الأوساخ الخشنة.

تصريف المياه النقية

1. فتح سدادة خزان المياه النقية.

2. تصريف المياه النقية.

3. تنظيف الفلتر.

4. تركيب سدادة خزان المياه النقية.

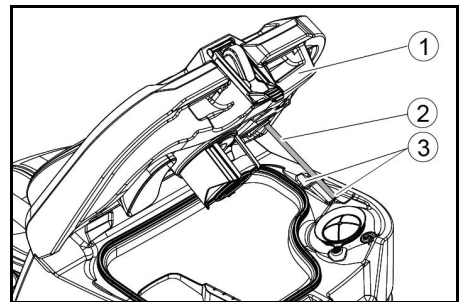
ركن الجهاز

1. إدارة مفتاح البرامج إلى الوضع "OFF".

2. إزالة المفتاح الذكي.

3. تأمين الجهاز ضد التحرك.

4. فتح غطاء خزان مياه المتسخة وتثبيتته بالدعامة حتى يجف خزان مياه المتسخة. للقيام بذلك، يجب تحريك الدعامة للأسفل ووضع الطرف السفلي عند المستوى المطلوب عند تحريك الغطاء لأسفل.



① غطاء خزان المياه المتسخة
② فوهة

إعداد	تشغيل [مل / م ²] إيقاف [ل/دقيقة]	0%
0	0	0%
0,6	7,5	10%
1,1	15	20%
1,7	22,5	30%
2,3	30	40%
2,8	37,5	50%
3,4	45	60%
3,9	52,5	70%
4,5	60	80%
5,1	67,5	90%
5,7	75	100%

ضبط معايرة الماء تبعاً للسرعة أو معايرة الماء بشكل ثابت:

1. إدارة زر المعلومات حتى يتم عرض "water dosage mode" على الشاشة.

2. الضغط على زر المعلومات.

3. إدارة زر المعلومات حتى يتم تحديد الوظيفة المرغوبة.

4. الضغط على زر المعلومات.

أوقات لاحقة

1. إدارة زر المعلومات حتى يظهر بند القائمة "delay times" على الشاشة.

2. الضغط على زر المعلومات.

3. إدارة زر المعلومات حتى يتم تحديد مجموعة التركيب المرغوبة.

4. الضغط على زر المعلومات.

5. إدارة زر المعلومات إلى أن يتم عرض أوقات المتابعة المرغوبة.

6. الضغط على زر المعلومات.

ضبط اللغة

1. إدارة زر المعلومات حتى يظهر بند القائمة "language" على الشاشة.

2. الضغط على زر المعلومات.

3. إدارة زر المعلومات إلى أن يتم تحديد اللغة المرغوبة.

4. الضغط على زر المعلومات.

إدارة المفاتيح

يتم في بند قائمة "key menu" إصدار أذونات للمفاتيح الذكية الصفراء بالإضافة إلى لغة شاشة العرض.

1. إدخال المفتاح الذكي الرمادي.

2. إدارة زر المعلومات حتى يظهر بند القائمة "key menu" على الشاشة.

3. الضغط على زر المعلومات.

4. سحب المفتاح الذكي الرمادي وإدخال المفتاح الذكي الأبيض المطلوب برمجته.

5. اختيار بند القائمة المراد تغييره عن طريق إدارة زر المعلومات.

6. الضغط على زر المعلومات.

7. اختيار إعداد بند القائمة عن طريق إدارة زر المعلومات.

8. تأكيد الإعداد عن طريق الضغط على زر المعلومات.

9. اختيار بند القائمة التالي المراد تغييره عن طريق إدارة زر المعلومات.

10. بعد إجراء جميع الإعدادات، استدعاء القائمة "save" عن طريق إدارة زر المعلومات.

11. الضغط على زر المعلومات.

يتم حفظ التراخيص.

تشغيل/إيقاف مجموعات التركيب

1. إدارة زر المعلومات حتى تظهر مجموعة التركيب المرغوبة على الشاشة.

2. الضغط على زر المعلومات.

5. شحن البطارية إذا لزم الأمر.

المفتاح الذكي الرمادي

يتمحور المفتاح الذكي الرمادي الموظفين المشرفين أذونات موسعة وإمكانات للإعداد.

1. إدخال المفتاح الذكي.

2. تحديد الوظيفة المرغوبة عن طريق إدارة زر المعلومات.

رحلة النقل

1. ضبط مفتاح البرنامج على وضع "TRANSPORT MODE".

2. الضغط على زر المعلومات.

يمكن أن يتم في قائمة TRANSPORT MODE تنفيذ الوظائف التالية:

• ضبط السرعة القصوى

• عرض عداد ساعات التشغيل

• حذف عداد الصيانة

• عرض إصدارات البرامج

• ضبط رأس التنظيف R أو D

• تشغيل/إيقاف معايرة الماء تبعاً للسرعة

• ضبط زمن استمرار التشغيل اللاحق

• ضبط اللغة

• إدارة المفاتيح

• تشغيل / إيقاف تشغيل مجموعات التركيب

• تفعيل إعداد المصنع

السرعة القصوى

يمكن أن يتم في قائمة "max speed" تحديد السرعة القصوى.

1. إدارة زر المعلومات حتى يتم عرض "max speed" على الشاشة.

2. الضغط على زر المعلومات.

3. إدارة زر المعلومات حتى يتم عرض السرعة القصوى المرغوبة.

4. الضغط على زر المعلومات.

إرشاد

لا يمكن أن تتجاوز سرعة العمل السرعة القصوى المحددة.

إرجاع عداد الصيانة

إذا تم تنفيذ أعمال الصيانة الموضحة على الشاشة، فيجب إرجاع عداد الصيانة بشكل مناسب.

1. إدارة زر المعلومات إلى أن يتم عرض "maintenance count!"

2. الضغط على زر المعلومات.

يتم عرض قراءات العدادات.

3. إدارة زر المعلومات حتى يتم تمييز العداد المراد حذفه.

4. الضغط على زر المعلومات.

5. اختيار "yes" عن طريق تشغيل زر المعلومات.

6. الضغط على زر المعلومات.

تم مسح العداد.

ضبط رأس التنظيف

1. إدارة زر المعلومات حتى يتم عرض "brush head" على الشاشة.

2. الضغط على زر المعلومات.

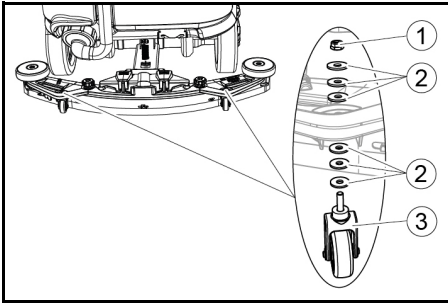
3. إدارة زر المعلومات حتى يتم تحديد نوع رأس التنظيف المثبت.

4. الضغط على زر المعلومات.

معايرة الماء تبعاً للسرعة

إذا تم تشغيل معايرة الماء تبعاً للسرعة، يتغير ري الفرشاة بشكل يتناسب مع السرعة.

بالإضافة إلى ذلك تآثر معايرة الماء بإعداد برنامج التنظيف المعنى (0...100%).



① صامولة

② فلكة

③ بكرة تباعد مع حامل

1. وضع العدد المطلوب من الأقراص بين كمره الشفط والأسطوانة الفاصلة.
2. وضع الفلكات المتبقية فوق بكرة التباعد.
3. تركيب الصامولة وشدها بإحكام.
4. تكرار العملية على بكرة التباعد الثانية.

إرشاد

ضبط كلا الأسطوانات الفاصلتان على نفس الارتفاع.

ضبط شفاه المساحات

يجب أن يتم ضبط شفاه المساحات لرأس التنظيف D فقط.

1. ضبط شفاه المسح عن طريق لف عجلة الإعداد حتى تلامس شفة المسح الأرض.
2. إدارة عجلة الإعداد مرة واحدة لأسفل بشكل إضافي.

التنظيف

1. الجلوس على المقعد.
2. إدخال المفتاح الذكي.
3. ضبط مفتاح الأمان على الوضع "1".
4. ضبط مفتاح اتجاه السير إلى الأمام.
5. ضبط مفتاح البرامج على برنامج التنظيف المطلوب.
6. تحديد السرعة باستخدام دواسه الوقود.
7. تحديد اتجاه السير باستخدام المقود.
8. السير على السطح المراد تنظيفه.

فرشاة فرك جانبية (خيار)

فرشاة الفرك الجانبية تسهل العمل بالقرب من الحواف.

إرشاد

- فرشاة الفرك الجانبية غير فعالة في برامج تنظيف التلميع والشفط.
1. تشغيل فرشاة الفرك الجانبية.
 2. يتم تفعيل فرشاة الفرك الجانبية.
 3. لإنهاء العمل بفرشاة الفرك الجانبية، يجب ضبط مفتاح فرشاة الفرك الجانبية على "0".

إيقاف التشغيل

إنهاء التنظيف

1. ضبط مفتاح البرامج على القيادة.
2. السير مسافة قصيرة.
3. يتم شفط المياه المتبقية.
4. إدارة مفتاح البرامج إلى الوضع "OFF".
5. إزالة المفتاح الذكي.
6. شحن البطارية إذا لزم الأمر.

تفريغ حاوية المياه المتسخة

تحذير

التخلص غير السليم من مياه الصرف الصحي

تلوث البيئة

عليك مراعاة اللوائح المحلية لمعالجة مياه الصرف الصحي.

إرشاد

عندما يكون خزان المياه المتسخة ممتلئاً، يتم قطع تدفق الشفط بواسطة عوامة لمنع فيضان خزان

5. يجب تأكيد الإعداد الذي تم تغييره بالضغط على زر المعلومات أو الانتظار حتى يتم اعتماد القيمة المحددة تلقائياً بعد 10 ثواني.

المفتاح الذكي الأصفر

يمنح المفتاح الذكي الأصفر الوظائف المطلوبة لمهمة التنظيف.

قد تم ضبط البارامترات لبرامج التنظيف المختلفة بشكل مسبق في الجهاز. اعتماداً على تحويل المفتاح الذكي الأصفر، يمكن تغيير كل بارامتر بشكل فردي.

نصوص العرض لإعداد البارامتر تفسر نفسها إلى حد كبير.

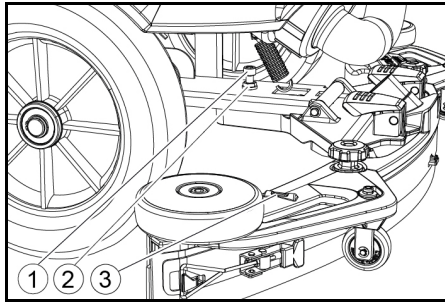
- البارامتر "FACT" (متوفر مع رأس تنظيف R فقط):
- "Fine Clean": سرعة منخفضة للفرشاة لإزالة طبقة رمادية عن الخزف الحجري.
 - "Whisper Clean": سرعة متوسطة للفرشاة للتنظيف المنتظم بصوت ضوواء منخفض.
 - "Power Clean": سرعة عالية للفرشاة للتلميع والتبلور والكس.

ضبط كمره الشفط

ضبط الميل

يجب أن يتم ضبط الميل بحيث أن يتم ضغط حواف الشفط لكمره الشفط على الأرض بالتساوي على نفس الطول.

1. ركن الجهاز على سطح بدون انحدار.
2. إدارة مفتاح البرامج إلى وضع "الشفط".
3. قيادة الجهاز قليلاً إلى الأمام.
4. قراءة الميزان المائي.



① برغى

② صامولة

③ ميزان مائي

5. حل الصامولة.
6. ضبط البرغى بحيث يكون مؤشر الميزان المائي بين الخططين.
7. شد الصامولة.
8. للتحقق من الإعداد الجديد، حرك الجهاز للأمام مرة أخرى لمسافة قصيرة. كرر عملية الإعداد إذا لزم الأمر.
9. إدارة مفتاح البرامج إلى الوضع "OFF".

ضبط الارتفاع

عن طريق تعديل الارتفاع يتم التأثير على انحناء حواف الشفط عند الاحتكاك بالأرض.

إرشاد

- الإعداد الأساسي: 3 أقراص فوق كمره الشفط و 3 أقراص تحتها.
- أرضية غير مستوية: 5 أقراص فوق كمره الشفط و 1 قرص تحتها.
- أرضية ناعمة جداً: 1 قرص فوق كمره الشفط و 5 أقراص تحتها.
1. فك الصامولة.

ملء المياه النقية

1. فتح سداة خزان المياه النقية.
2. يجب ملء المياه النقية (60 درجة مئوية كحد أقصى) حتى الحافة السفلية من رقبة الفتحة. **إرشاد:** يمكن أن يتم تثبيت خرطوم المياه النقية أثناء عملية الملء بحامل الخرطوم.
3. غلق سداة خزان المياه النقية.

ملء مواد التنظيف

إرشادات حول مواد التنظيف

تحذير

مادة التنظيف غير ملائمة

خطر صحي، تلف الجهاز
لا تستخدم إلا مواد التنظيف الموصى بها. بالنسبة لمواد التنظيف الأخرى، يتحمل المشغل الخطر المتزايد بخصوص السلامة التشغيلية ومخاطر الحوادث.

استخدم فقط مواد التنظيف التي تكون خالية من الكلور والخالية من المواد المذيبة والأملاح وحمض الهيدروفلوريك.

عليك مراعاة إرشادات السلامة الموجودة على مواد التنظيف.

إرشاد

لا تستخدم أي مواد تنظيف رغوية قوية.

مادة التنظيف الموصى بها

الاستخدام	مادة التنظيف
تنظيف محافظ على جميع الأرضيات المقاومة للماء	RM 746 RM 756 RM 780
تنظيف محافظ على الأسطح الأامعة (مثل الجرانيت)	RM 755 es
تنظيف منتظم وتنظيف إضافي وأساسي للأرضيات الصناعية	RM 69 ASF
تنظيف منتظم وتنظيف أساسي للأرضيات بلاط الخزف الحجري	RM 753
تنظيف منتظم على البلاط في المرافق الصحية	RM 751
تعربة جميع الأرضيات المقاومة للفلويات (مثلاً PVC)	RM 752
تعربة الأراضي المشمعة	RM 754

ملء مواد التنظيف بتجهيزه المعايير

طراز DOSE فقط:

تم إضافة المياه النقية إلى مادة التنظيف من خلال مرورها إلى رأس التنظيف بواسطة تجهيزه المعايير. 1. افتح حاوية المياه المتسخة وقم بتدويرها للخلف. 2. ملء حاوية مواد التنظيف بسائل التنظيف. 3. تحريك خزان المياه المتسخة للأمام.

إرشاد

يمكن إضافة 3% من مادة التنظيف كحد أقصى عن طريق تجهيزه المعايير. في حال الرغبة بجرعة أعلى، فيجب إضافة مواد التنظيف إلى خزان المياه النقية.

ملء مواد التنظيف في خزان المياه النقية

1. إضافة مواد التنظيف في خزان المياه النقية. **إرشاد:** يمكن أن يتم استخدام غطاء فتحة ملء خزان المياه النقية لغرض معايرة مواد التنظيف. فهو مجهز من الداخل بمقياس.

ضبط البارامتر

1. ضبط مفتاح البرامج على برنامج التنظيف المطلوب.
2. إدارة زر المعلومات حتى يتم عرض البارامتر المرغوب.
3. الضغط على زر المعلومات. تومض القيمة المحددة.
4. ضبط القيمة المطلوبة عن طريق إدارة زر المعلومات.

فحص فرملة اليد

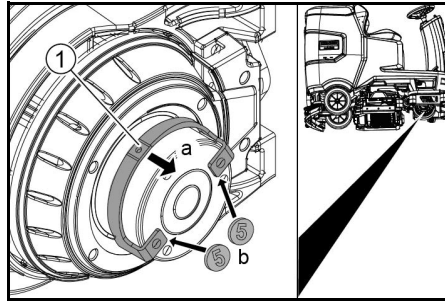
⚠️ خطر

فرامل التثبيت متعطله

خطر الحوادث

تحقق قبل كل تشغيل من وظيفة فرامل التثبيت على أرض مستوية.

1. تشغيل الجهاز.
 2. ضبط مفتاح التشغيل على وضع "الأمم".
 3. ضبط مفتاح البرنامج على وضع "TRANSPORT MODE".
 4. ضغط على دواسة الوقود برفق.
- يجب أن يتم تحرير الفرامل بشكل مسموع. يجب أن يتحرك الجهاز بشكل خفيف.
5. تحرير دواسة الوقود.
- يجب سماع صوت الفرامل. إذا لم يكن الأمر كذلك، فيجب إيقاف تشغيل الجهاز والاتصال بخدمة العملاء.



① ذراع التحرير

2. إدخال قطعة معدنية عند طرفي الذراع بين المبيت والذراع.
3. ترك ذراع التحرير.
4. دفع الجهاز.
5. إزالة القطعتان المعدنيتان فوراً بعد عملية الدفع.

السير

⚠️ خطر

لا يوجد تأثير للفرملة

خطر الحوادث

من الضروري التأكد من أن فرملة اليد تعمل بشكل صحيح قبل استخدام الجهاز. لا تستخدم الجهاز تحت أي ظرف من الظروف إذا لم تكن فرملة اليد تعمل.

⚠️ خطر

قيادة متهوره

خطر الانقلاب

يمكنك السير باتجاه السير ويعرض اتجاه السير على الأماكن التي فيها صعود 10% فقط كحد أقصى.

لا تلف أثناء السير على الأماكن الصاعدة أو المنحدرات.

يجب أن تسير ببطء في المنعطفات وعلى الأرض الرطبة.

قم بقيادة الجهاز على أرضية ثابتة فقط.

إرشاد

يمكن أن يتم تغيير اتجاه السير أثناء السير. وهذا يعني أنه يمكن تلميع البقع الباهتة عن طريق التحرك ذهاباً وإياباً عدة مرات.

1. اتخاذ وضعية الجلوس.
 2. إدخال المفتاح الذكي.
 3. وضع مفتاح الأمان على الوضع "1".
 4. ضبط مفتاح البرنامج على وضع "TRANSPORT MODE".
 5. ضبط اتجاه السير إلى الأمام باستخدام مفتاح تحديد اتجاه السير بلوحة التحكم.
 6. تحديد سرعة القيادة من خلال الضغط على دواسة الوقود.
 7. تحرير دواسة الوقود.
- الجهاز يتوقف.
- في حالات فرط التحميل، سوف يتم إطفاء محرك السير. يظهر على الشاشة بلاغ الخطأ. في حالة ارتفاع درجة حرارة نظام التحكم، يتم إيقاف تشغيل الوحدة المعنية.
8. يجب ترك الجهاز لمدة 15 دقيقة على الأقل حتى يبرد.
 9. ضبط مفتاح البرنامج على "OFF" والانتظار لفترة وجيزة ثم ضبطه على البرنامج المطلوب.

ملء المياه النقية

ملء المياه النقية بنظام التعبئة

1. يجب توصيل خرطوم المياه بوصلة نظام التعبئة (درجة حرارة الماء القصوى 50 درجة مئوية).
2. فتح إمداد المياه.
3. يجب مراقبة الجهاز، سيقوم نظام التعبئة الأوتوماتيكي بقطع إمداد المياه عند امتلاء خزان المياه النقية.
4. غلق إمداد المياه.
5. إزالة خرطوم المياه.

ضبط المقعد

ضبط الارتفاع

1. قف بجانب الجهاز.
2. رفع المقعد في الخلف.
3. تسوية حامل المقعد الأمامي على الارتفاع المطلوب للجهاز.
4. خفض المقعد في الخلف.

ضبط الموضع

1. تشغيل ذراع تعديل المقعد وتحريك المقعد إلى الموضع المطلوب.
2. ترك ذراع تعديل المقعد وتثبيت المقعد.

تشغيل الجهاز

1. اجلس في مقعد السائق.
2. إدخال المفتاح الذكي.
3. ضبط مفتاح الأمان على الوضع "1".
4. إدارة مفتاح البرنامج إلى الوظيفة المطلوبة.
5. إذا ظهرت إحدى الرسائل التالية على الشاشة، يجب رفع القدم عن دواسة الوقود، وضبط مفتاح الأمان على "0" وتنفيذ أعمال الصيانة اللازمة.

الشاشة	عمل
maintenance squeegee	تنظيف كمره الشفط.
maintenance brush head	فحص الفرشاة من حيث التآكل وتنظيفها.
maintenance squeegee blade	فحص حواف الشفط بحثاً عن الاهتراء والتعديل.
maintenance turbine filter	تنظيف مصفاة الورب.
maintenance fresh water filter	تنظيف فتر المياه النقية.

6. الضغط على زر المعلومات.
7. إرجاع العداد للصيانة المناسبة (راجع "إرجاع تعيين المفتاح الذكي الرمادي/عداد الصيانة").

إرشاد

إذا لم يتم إرجاع العداد، سيظهر مؤشر الصيانة على الشاشة في كل مرة يتم فيها تشغيل الجهاز مجدداً.

تشغيل الضوء

ضوء القيادة النهاري

ضوء القيادة النهاري يكون مشغلاً إذا كان الجهاز مشغلاً.

ضوء جانبي

يضيء الضوء الجانبي بمجرد ضبط مفتاح البرامج على برنامج التنظيف.

6. توصيل قابس البطارية من جهة الجهاز مع قابس البطارية من جهة البطارية.
7. تحريك خزان المياه المتسخة للأمام ثم غلقه.

جهاز شحن داخلي

1. تحرير خزان المياه المتسخة وتحريكه للخلف.
 2. إدخال قابس الشبكة لجهاز الشحن الداخلي في المقبس.
- يظهر مستوى شحن البطارية على شاشة العرض بلوحة التحكم.
3. لإنهاء عملية الشحن، اسحب قابس التيار الكهربائي للشاحن من المقبس.
 4. تحريك خزان المياه المتسخة إلى الأمام.

بطاريات قليلة الصيانة (بطاريات رطبة)

⚠️ خطر

إضافة الماء في حالة فراغ البطارية

خطر الحروق بسبب تسرب الحمض، تحريب الملابس

يجب ارتداء النظارات الواقية والملابس الواقية والقفازات الواقية عند التعامل مع حمض البطاريات. عليك مراعاة اللوائح.

قم بغسل أي رذاذ حمضي محتمل على الجلد أو الملابس باستخدام الكثير من المياه.

تنبيه

استخدام المياه مع مواد إضافية

بطاريات تالفة، فقدان شروط الضمان
استخدم المياه المقطرة أو منزوعة الأملاح فقط لاستكمال ملء البطاريات (EN 50272-T3).
لا تستخدم أي مواد إضافية غريبة، ما تسمى بالمواد المحسنة، وإلا ستفقد صلاحية الضمان.

1. إضافة المياه المقطرة ساعة قبل انتهاء عملية الشحن. يجب أثناء ذلك مراعاة مستوى الحمض وفقاً للعلامة على البطارية.
2. في نهاية عملية الشحن يجب تفريغ غاز جميع الخلايا.
3. إزالة الماء المسكوب. وللقيام بذلك، تابع كما هو موضح في فصل العناية والصيانة في قسم "تنظيف البطاريات".

التشغيل

⚠️ خطر

الأجسام المتساقطة

خطر الإصابة

عدم السير بالجهاز إلى المناطق التي يوجد بها احتمال إصابة موظفي التشغيل بأشياء متساقطة.

تنبيه

حالات خطيرة في التشغيل

خطر الإصابة

في حالة الخطر، اضبط مفتاح الأمان على الوضع "0".

ادفع الجهاز

لتحريك الجهاز، يجب أن يتم تحرير فرامل التثبيت.

⚠️ خطر

خطر الحوادث

- عندما يتم تحرير الفرامل، تكون وظيفة الفرامل خارج الخدمة بشكل دائم.
- عليك إزالة القطع المعدنية للتحرير على الفور بعد الانتهاء من عملية الدفع.
1. قم بتحريك ذراع التحرير بعيداً عن العجلة وثبته.

بدء التشغيل

شحن البطارية

⚠️ خطر

استخدام جهاز الشحن بطريقة غير سليمة

صعقة كهربائية

عليك مراعاة جهد الشبكة ومتطلبات الحماية على لوحة نوع الجهاز.

استخدم جهاز الشحن في الأماكن الجافة فقط والتي فيها تهوية كافية.

تشأ غازات قابلة للاشتعال عند شحن البطارية خطر الانفجار

قم بشحن البطاريات في غرفة مناسبة فقط. يجب أن تحتوي الغرفة على حد أدنى من الحجم وتغيير الهواء مع حد أدنى من تدفق الهواء وفقاً لنوع البطارية (انظر "البطاريات الموصى بها").

تنبيه

تجمع غازات خطيرة أثناء عملية الشحن أسفل

الخزان

خطر الانفجار

حرك خزان المياه المتسخة الى أعلى قبل شحن البطاريات قليلة الصيانة.

يبلغ متوسط مدة الشحن حوالي 10-15 ساعة. لا يسمح باستخدام الجهاز أثناء عملية الشحن.

إرشاد

يحتوي الجهاز على وسيلة حماية من التفريغ الكامل، أي أنه إذا تم الوصول إلى الحد الأدنى المسموح به من السعة، لذلك يتم إيقاف محرك الفرائشي والتوربينات.

1. قيادة الجهاز مباشرة الى جهاز الشحن وينبغي تجنب الأماكن الصاعدة أثناء ذلك.

جهاز شحن خارجي

تنبيه

استخدام جهاز شحن غير ملائم

خطر التعرض للأضرار

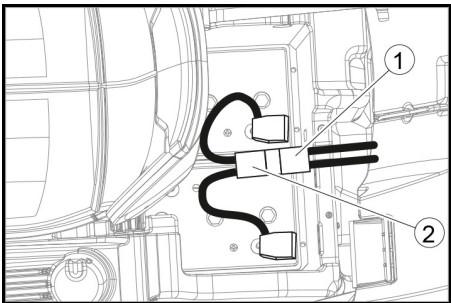
لا توصل جهاز الشحن مع قابس البطارية من جهة الجهاز.

استخدم فقط جهاز شحن ملائم لنوع البطارية المركبة فقط.

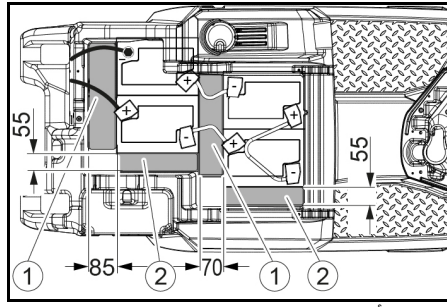
اقرأ دليل التشغيل من الجهة الصانعة لجهاز الشحن ويجب عليك مراعاة إرشادات السلامة بشكل خاص.

بطارية	سعة	جهاز الشحن
4,039-352.7	170 أمبير ساعة	6,654-436.0
4,039-354.7	180 أمبير ساعة	6,654-434.0
4,039-353.7	285Ah	6,654-419.0

1. تحرير خزان المياه المتسخة وتحريكه للخلف.
2. سحب قابس البطارية من جهة الجهاز.



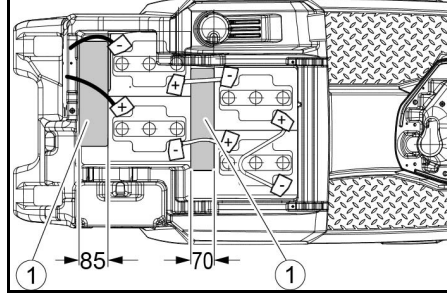
1. قابس البطارية، جهة الجهاز
2. قابس البطارية، جهة البطارية
3. توصيل قابس البطارية من جهة البطارية مع جهاز الشحن.
4. إدخال قابس الشبكة لجهاز الشحن في المقبس.
5. إجراء عملية الشحن حسب البيانات الواردة بتعليمات التشغيل الصادرة.



170 أمبير/ساعة، 4.039352.7

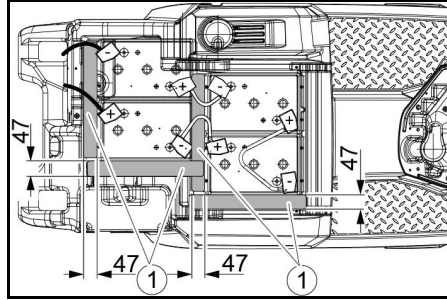
1 فاصل 70×85×310 مم

2 فاصل 30×55×240 مم



180 أمبير/ساعة، 4.039354.7

1 فاصل 70×85×310 مم



285 أمبير/ساعة، 4.039353.7

1 فاصل 47×60×345

4. أدخل الفواصل بين البطارية والجهاز في المواضع الموضحة في الصورة.

5. قم بتوصيل الأقطاب بكابلات التوصيل المرفقة.
6. قم بتوصيل كابل التوصيل بأقطاب البطارية التي ما تزال فارغة (+) و(-).

إرشاد

بالنسبة لمجموعة البطاريات 170 أمبير/ساعة 4.039-352.7، قم بتوصيل كابل التوصيل بالقطب السالب باستخدام برغي القطب المعزول.
7. توصيل قابس البطارية بالجهاز مع قابس البطارية بالبطارية.
8. قم بتدوير حاوية المياه المتسخة للأمام وإغلاقه.

فك البطارية

⚠️ تنويه

فك وتركيب البطاريات

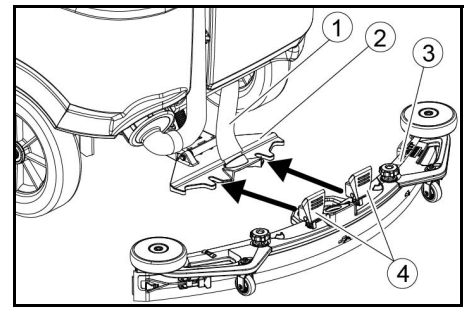
حالة غير مستقرة للماكينة

احرص عند فك وتركيب البطاريات على وضع آمن للماكينة.

1. ضبط مفتاح الأمان على الوضع "0".
2. تصريف المياه المتسخة.
3. تحرير خزان المياه المتسخة وتحريكه للخلف.
4. شد قابس البطارية.
5. فصل كابل القطب السالب للبطارية.
6. فصل الكابل الآخر من البطارية.
7. إخراج البطارية.
8. التخلص من البطاريات المستخدمة طبقاً للوائح السارية.

تركيب كمره الشفط

1. تحريك ذراعي التثبيت إلى أعلى.



1 خرطوم شفط

2 تعليق كمره الشفط

3 كمره الشفط

4 ذراع التثبيت

2. إدخال كمره الشفط في مكان تعليق كمره الشفط.

3. تحريك ذراعي التثبيت إلى أسفل.

بطاريات

حزم البطارية الموصى بها

النوع	رقم الطلب	حجم (م ³)	تدفق الهواء (م ³ /ساعة)
170 أمبير ساعة - بدون صيانة، AGM	4,039-352.7	2,4	1,0
180 أمبير ساعة - بدون صيانة، Gel	4,039-354.7	3,8	1,6
285 أمبير ساعة - بدون صيانة، AGM	4,039-353.7	12,6	5,1

* الحد الأدنى لحجم حيز شحن البطارية

** الحد الأدنى لتيار الهواء بين حيز شحن البطارية والمحيط

تركيب وتوصيل البطارية

⚠️ تنويه

فك وتركيب البطاريات

حالة غير مستقرة للماكينة

احرص عند فك وتركيب البطاريات على وضع آمن للماكينة.

تنبيه

مبادلة الأقطاب

تدمير الإلكترونيات التحكم

احرص عند توصيل البطارية على الأقطاب الصحيحة.

تنبيه

التفريغ التام

خطر التعرض للأضرار

اشحن البطاريات قبل أول تشغيل للجهاز.

1. تفريغ حاوية المياه المتسخة.
2. افتح حاوية المياه المتسخة وقم بتدويرها للخلف.
3. تركيب البطارية في الجهاز.

وصلة المياه لنظام التعبئة



وصلة المياه لنظام شطف خزان المتسخة



تغيير الفرشاة

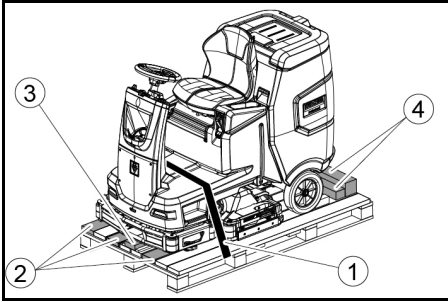


* اختياري

التركيب

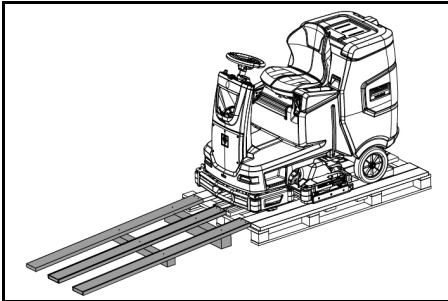
تفريغ

1. إزالة مواد التغليف.
2. إزالة أحزمة الربط.



1. حزام
2. لوح
3. قرمة
4. خشبة مربعة

3. قم بفك القرمة والحافات الخشبية والألواح. تم تمييز الأجزاء التي سيتم فكها باللون الرمادي في الرسم التوضيحي.
4. تثبيت الألواح المفكوكة والأخشاب المربعة براغي خاصة بالألواح الخشبية ووضعها على شكل منصة أمام منصة التحميل.



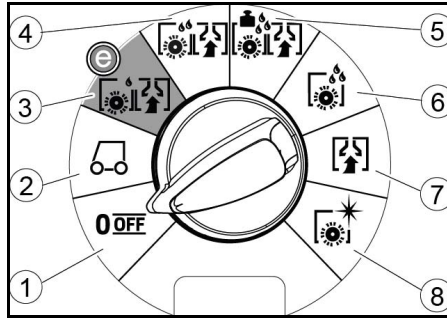
5. تركيب البطاريات إذا تم توصيل الجهاز بدون بطاريات (انظر الفصل "قبل التشغيل" / البطاريات).
6. قيادة الجهاز للأمام من المنصة النقالة (انظر فصل "التشغيل/القيادة").

تركيب الفرش

1. تم شرح عملية تركيب الفرش في فصل "أعمال الصيانة".

4. مفتاح البرامج
5. مفتاح ذكي
6. الشاشة
7. زر المعلومات
8. مفتاح الأمان

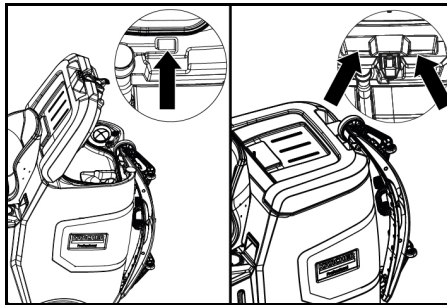
مفتاح البرنامج



1. OFF
الجهاز مغلق.
2. TRANSPORT MODE
التحرك إلى مكان العمل.
3. ECO MODE
تنظيف رطب للأرض (بكمية قليلة من الماء مع سرعة فرشاة مخفضة) وشطف المياه المتسخة (مع قوة شطف منخفضة).
4. NORMAL MODE
تنظيف رطب للأرض وشطف المياه المتسخة.
5. HEAVY MODE
تنظيف رطب للأرض (مع زيادة ضغط الفرشاة) وشطف المياه المتسخة.
6. SCRUB MODE
رش دون شطف
تنظيف رطب للأرض وترك مواد التنظيف تتفاعل.
7. SUCTION MODE
شطف المياه المتسخة.
8. POLISH MODE
تلميع الأرض بسرعة عالية للفرشاة بدون وضع سوائل.

حامل ذراع الشفط

- عند السير عبر مساحات ضيقة، يمكن إزالة كمرة الشفط وتعليقها في إحدى الفتحات الموجودة على غطاء خزان المياه المتسخة.



1. يمكن تعليق كمرة الشفط في التجويف بخزان المياه المتسخة للتخزين.

رموز على الجهاز

فتحة تصريف خزان المياه النقية



فتحة تصريف خزان المياه المتسخة



مستوى ملء خزان المياه النظيفة (50%)



نقطة التثبيت



* حامل الممسحة



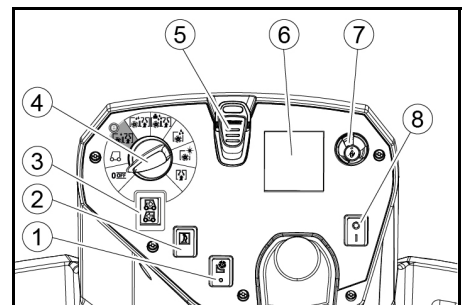
- 1 * نظام التعبئة
- 2 سداة خزان المياه النظيفة مزودة بفلتر للمياه النظيفة
- 3 مصفاة الأوساخ الخشنة
- 4 غطاء خزان المياه المتسخة
- 5 مجال استعمال
- 6 طارة ضبط شفة المسح (رأس تنظيف D فقط)
- 7 دواسة لتغيير الفرشاة (رأس تنظيف D فقط)
- 8 عجلة قيادة
- 9 شفة المسح
- 10 مقبض لتغيير الفرشاة (رأس تنظيف R فقط)
- 11 ضوء جانبي
- 12 وعاء الأوساخ الخشنة (رأس تنظيف R فقط)
- 13 خزان مواد التنظيف
- 14 لوحة الطراز
- 15 خرطوم شفط مواد التنظيف
- 16 بطارية
- 17 * جهاز شحن داخلي
- 18 قابس البطارية (لجهاز شحن خارجي)
- 19 كابل جهاز الشحن (لجهاز شحن داخلي)
- 19 سطح مكان الركن لمجموعة التنظيف "Homebase Box"
- 20 * ضوء التحذير
- 21 مقعد
- 22 وسيلة تحرير خزان المياه المتسخة
- 23 ذراع تعديل المقعد
- 24 فتحة ملء المياه النقية
- 25 حامل الخرطوم
- 26 ضوء القيادة النهاري
- 27 دواسة الوقود
- 28 * فرشاة فرك جانبية
- 29 * وصلة المياه لنظام الشطف بخزان المياه المتسخة
- 30 دعامة غطاء خزان المياه المتسخة
- 31 عوامة
- 32 مصفاة الزغب
- 33 مخزن لكمرات الشفط
- 34 خرطوم تصريف المياه المتسخة مع تجهيزة المعاييرة
- 35 خزان المياه المتسخة
- 36 * حامل الممسحة
- 37 خرطوم شفط
- 38 ذراع تثبيت كمرة الشفط
- 39 غالق خزان المياه المتسخة
- 40 كمرة الشفط
- 41 رأس التنظيف
- 42 مؤشر ملء خزان المياه النقية
- 43 خزان المياه النقية

* اختياري

التمييز اللوني

- عناصر استعمال عملية التنظيف صفراء.
- عناصر استعمال الصيانة والخدمة باللون الرمادي الفاتح.

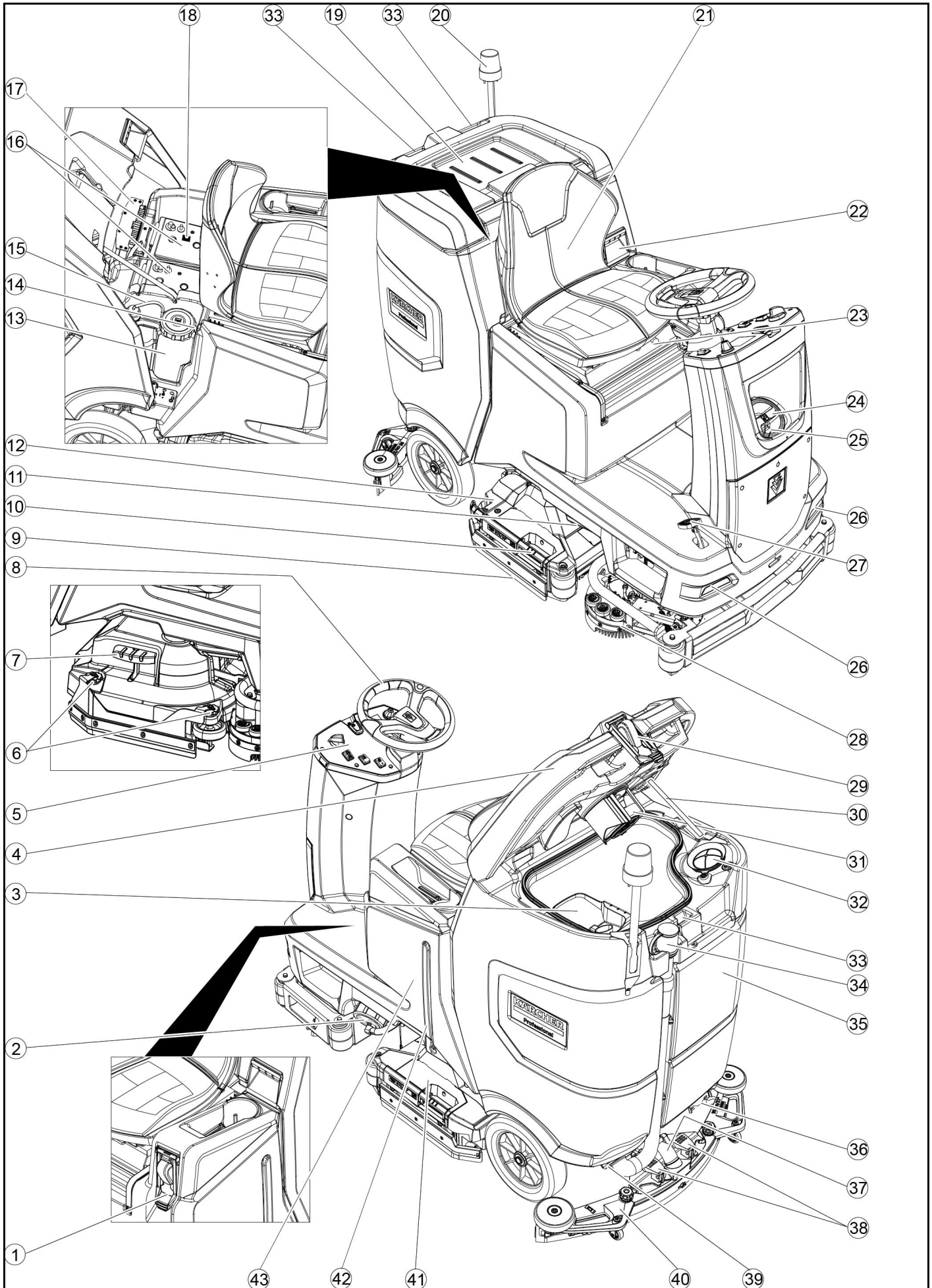
مجال استعمال



- 1 * مفتاح فرشاة فرك جانبية
- 2 تبييه
- 3 مفتاح اتجاه السير

مواصفات الجهاز

نظرة عامة للجهاز



رموز إرشادات التحذير

عليك مراعاة إرشادات التحذير التالية عند التعامل مع البطارية:

يجب مراعاة الإرشادات الواردة في تعليمات استعمال البطارية والموجودة على البطارية وكذلك الواردة في دليل التشغيل.	
ارتداء نظارة واقية للعين.	
إبعاد الأطفال عن الحمض والبطارية.	
خطر الانفجار	
يمنع استخدام نار، شرار، ضوء مفتوح والتدخين.	
خطر حروق كيميائية	
إسعافات أولية.	
تحذير	
التخلص من النفايات	
عدم رمي البطارية في القمامة.	

المحتويات

إرشادات عامة	430
وظيفة	430
الاستخدام المطابق للتعليمات	430
حماية البيئة	430
الملحقات التكميلية وقطع الغيار	430
محتوى التسليم	430
إرشادات السلامة	430
مواصفات الجهاز	432
التركيب	433
بدء التشغيل	434
التشغيل	435
إيقاف التشغيل	436
المفتاح الذكي الرمادي	437
النقل	438
التخزين	438
العناية والصيانة	438
مساعدة في حالة حدوث أعطال	439
الضمان	441
ملحقات	442
البيانات الفنية	443
إعلان المطابقة لمتطلبات الاتحاد الأوروبي	443

إرشادات عامة

يرجى قراءة دليل التشغيل هذا قبل أول استخدام للجهاز وكذلك إرشادات السلامة المرفقة. ثم يجب استخدام الجهاز وفقا لذلك. عليك الاحتفاظ بكل الكتيبين وذلك للاستخدام اللاحق أو تسليمهما للمالك التالي.

وظيفة

يتم استخدام ماكينة الفرك والشفط هذه للتنظيف الرطب أو للتلميع على الأرضيات المستوية. يمكن أن يتم مواءمة الجهاز عن طريق ضبط كمية المياه وكمية مواد التنظيف لكل برنامج تنظيف معني. يتم ضبط جرعة مواد التنظيف عن طريق الإضافة في الخزان أو عن طريق جهاز تعيير الجرعات (خيار "الجرعة"). يتم تروية الفرشاة اختياريًا تبعًا للسرعة أو التثبيت. يسمح عرض مساحة العمل وسعة خزانات المياه النظيفة والمتسخة (انظر فصل "البيانات الفنية") بتنظيف فعال لمدة عمل طويلة. يحتوي الجهاز على محرك دفع.

إرشاد

يمكن تجهيز الجهاز بملحقات تكميلية مختلفة حسب كل مهمة تنظيف. اطلب كتالوجنا أو قم بزيارة موقعنا على الانترنت www.kaercher.com.

الاستخدام المطابق للتعليمات

هذا الجهاز مخصص للاستخدام التجاري والصناعي ويمكن على سبيل المثال استخدامه في الفنادق والمدارس والمستشفيات والمصانع والمتاجر والمكاتب ومحلات التأجير. استخدم هذا الجهاز فقط وفقًا للبيانات المذكورة في دليل التشغيل.

- يُسمح باستخدام الجهاز فقط لتنظيف أرضيات ناعمة مقاومة للرطوبة وغير حساسة عند التلميع.
- هذا الجهاز مخصص للاستخدامات الداخلية.
- يتراوح نطاق درجة حرارة التشغيل بين +5 درجة مئوية و +40 درجة مئوية.
- لا يصلح الجهاز لتنظيف الأرضيات المجمدة (مثلا مخازن التبريد).
- يصلح استخدام الجهاز عند وجود المياه لارتفاع 1 سم كحد أقصى. عدم السير بالجهاز في نطاق يمكن أن يتجاوز مستوى ارتفاع المياه فيه الحد الأقصى.
- يُسمح عند استخدام أجهزة الشحن أو البطاريات أن يتم استعمال المكونات المسموح بها في دليل التشغيل فقط. عند استخدام توليفة مختلفة، يجب

تجهيزات السلامة

⚠ تنويه

تجهيزات السلامة الثالثة أو المتغيرة

تجهيزات السلامة تخدم حمايتك. لا تقم بتغيير أو تجاوز تجهيزات السلامة أبداً.

مفتاح الأمان

لا يقف تشغيل جميع الوظائف فوراً: ضع مفتاح الأمان على الوضع "0".

- عند إيقاف تشغيل مفتاح الأمان، سيتم فرملة الجهاز بقوة.
- يؤثر مفتاح الأمان على جميع وظائف الجهاز بشكل مباشر

مفتاح المقعد

إذا غادر المشغل المقعد أثناء العمل أو أثناء السير، سيقوم مفتاح المقعد بإيقاف تشغيل محرك الدفع بعد فترة وجيزة.

رموز على الجهاز



تنبيه

خطر التعرض لضرر

تتسبب المياه في إتلاف توربينات الشفط. لا تصب أو ترش المياه في هذه الفتحة.



⚠ تنويه

خطر الإصابة بحروق

تصبح المكونات المميزة بهذا الإشعار ساخنة أثناء التشغيل.

لا تلمس المكونات المميزة بهذه الطريقة. دع هذه المكونات تبرد قبل العمل على الجهاز.



⚠ خطر

خطر الحوادث

هناك خطر متزايد للانقلاب بسرعات عالية على المنحدرات.

يجب هبوط المنحدرات ببطء.

لا تعطف على منحدر.

عند القيادة بسرعة، تجنب التوجيه المفاجئ بزواوية توجيه كبيرة.

أن يتم تأكيدها من الموزع المسؤول عن أجهزة الشحن وأو البطاريات.

- الجهاز غير مخصص لتنظيف طرق حركة المرور العامة.
- يجب عدم استخدام الجهاز على أرضيات حساسة ضد الضغط. يجب مراعاة حمولة الأسطح المسموح بها للأرضيات. تم تحديد حمولة الأسطح التي يسببها الجهاز في البيانات الفنية.
- لا يصلح استخدام الجهاز في المناطق القابلة للانفجار.
- الجهاز مخصص للاستخدام على الأسطح ذات درجة صعود قصوى (انظر فصل "البيانات الفنية").

حماية البيئة

المواد المستخدمة في التغليف قابلة لإعادة التدوير. يرجى التخلص من مواد التغليف بطريقة تحافظ على البيئة.



تحتوي الأجهزة الكهربائية والإلكترونية مواد قيمة قابلة لإعادة التدوير وغالبًا على أجزاء مثل البطاريات، متراكمات أو الزيوت والتي قد تشكل خطورة على صحة الإنسان والبيئة في حالة التعامل معها أو تم التخلص منها بصورة خاطئة. إلا أن هذه الأجزاء ضرورية لتشغيل الجهاز بصورة سليمة. لا يجوز التخلص من الأجهزة المميزة بهذا الرمز مع النفايات المنزلية.

إرشادات حول مواد المحتويات (REACH)

تجد المعلومات الحالية حول مواد المحتويات على الموقع: www.kaercher.com/REACH

الملحقات التكميلية وقطع الغيار

استخدام الملحقات التكميلية الأصلية وقطع الغيار الأصلية فقط، والتي تضمن تشغيل الجهاز بشكل آمن وخالي من الاختلالات. تجد المعلومات الخاصة بالملحقات التكميلية وقطع الغيار على الموقع www.kaercher.com.

محتوى التسليم

تأكد من وجود جميع محتويات العبوة عند فتحها. وفي حالة نقص أية ملحقات تكميلية أو اكتشاف أي تلف بها ناتج عن عملية النقل، يرجى إخطار البائع.

إرشادات السلامة

قبل أول استخدام للجهاز، يرجى قراءة دليل الاستخدام هذا، والدليل المرفق الخاص بإرشادات السلامة الخاص بأجهزة التنظيف المزودة بفرشاة، رقم 5.956 251.0، والالتزام بما ورد بها، والتصرف وفقًا لذلك. الجهاز مخصص للاستخدام على الأسطح ذات درجة صعود محدودة (انظر فصل "البيانات الفنية").

⚠ تحذير

الجهاز يمكن أن ينقلب

خطر الإصابة

قم بتشغيل الجهاز على الأسطح التي لا تتجاوز الصعود المسموح به فقط (انظر فصل "البيانات الفنية").

⚠ تحذير

خطر وقوع حادث بسبب التشغيل غير الصحيح

يمكن حدوث إصابات بشرية.

يجب أن يتم توجيه مستخدم هذا الجهاز بشكل كافٍ.

لا يُسمح باستخدام الجهاز إلا إذا كان الغطاء وجميع الأغشية مغلقة.



THANK YOU!
MERCI! DANKE! ¡GRACIAS!



Registrieren Sie Ihr Produkt und profitieren Sie von vielen Vorteilen.

Register your product and benefit from many advantages.

Enregistrez votre produit et bénéficiez de nombreux avantages.

Registre su producto y aproveche de muchas ventajas.

www.kaercher.com/welcome



Bewerten Sie Ihr Produkt und sagen Sie uns Ihre Meinung.

Rate your product and tell us your opinion.

Évaluer votre produit et dites-nous votre opinion.

Reseñe su producto y díganos su opinión.



www.kaercher.com/dealersearch

Alfred Kärcher SE & Co. KG
Alfred-Kärcher-Str. 28-40
71364 Winnenden (Germany)
Tel.: +49 7195 14-0
Fax: +49 7195 14-2212

