

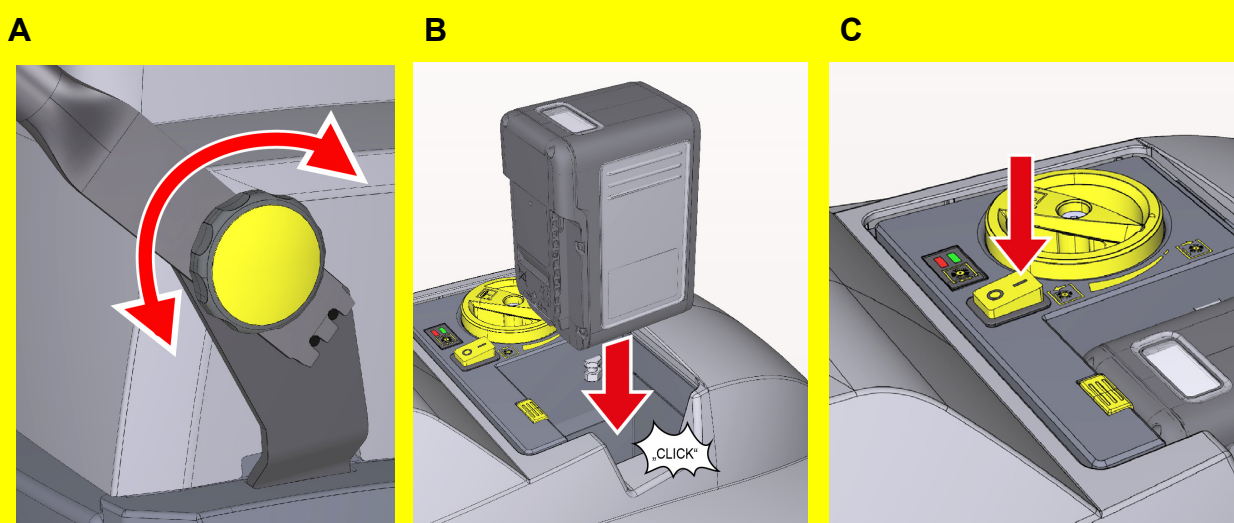


**ADVERTENCIA**

El presente documento es un manual breve y no sustituye al manual de instrucciones original proporcionado con el equipo. Antes de usar o reparar el equipo, lea el manual de instrucciones proporcionado. En caso de no respetar el manual de instrucciones o las instrucciones de seguridad, se pueden causar daños al equipo y crear peligros para el operario y otras personas.

# Puesta en marcha

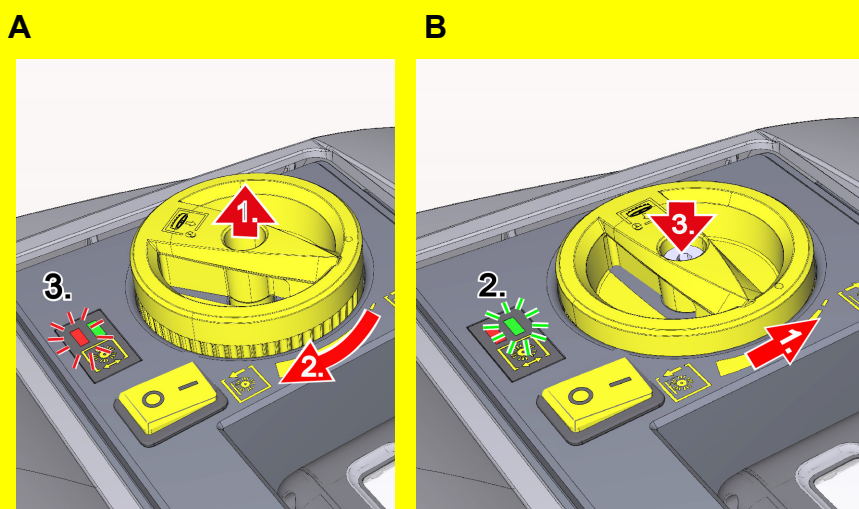
1



**Conexión del aparato**

- A Ajustar el asa de empuje.
  - B Insertar la batería y presionarla hacia abajo hasta que encaje.
  - C Encender el equipo (interruptor en posición I).
- Aviso: El led se ilumina en verde*

2

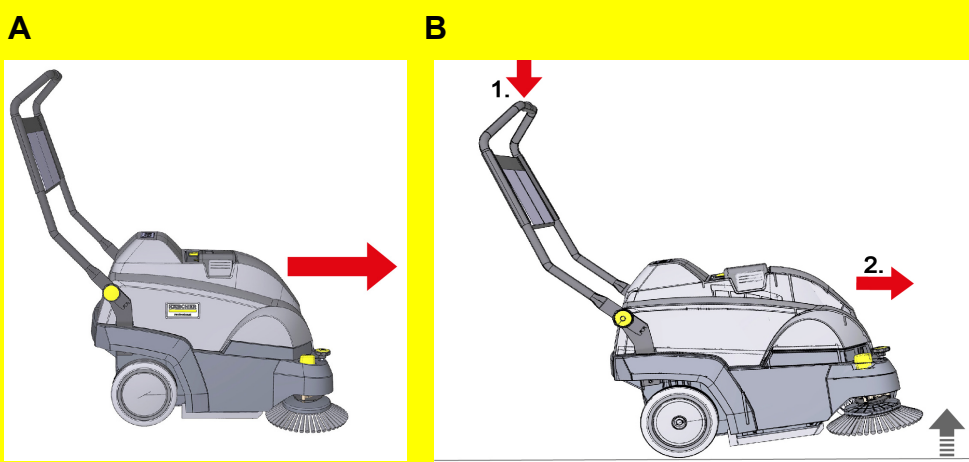


**Ajuste del cepillo cilíndrico de barrido**

- A Levantar la empuñadura giratoria y girarla en el sentido de las agujas del reloj para aumentar la presión de empuje.
  - Aumentar la presión de empuje hasta que el led se encienda en rojo.
- B Girar una posición hacia atrás hasta que el led se encienda en verde. Luego soltar la empuñadura giratoria y hacer que encaje en su lugar.
  - Recomendación: "Máxima presión de empuje cuando el indicador led esté verde."

# Modo de barrido

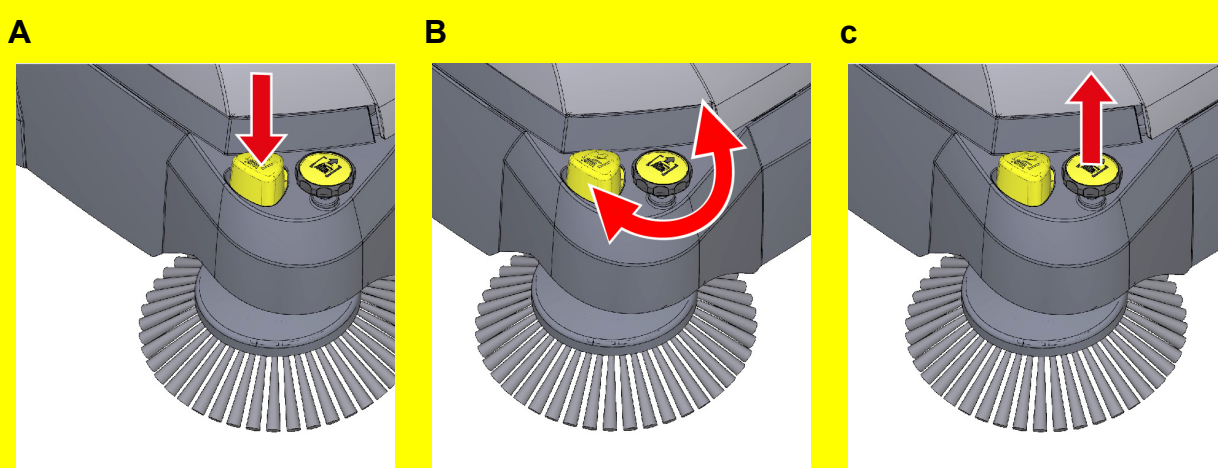
1



## Servicio de barrido

- A Dirección de trabajo exclusivamente hacia adelante.
- B Para recoger suciedad gruesa, empujar el equipo hacia abajo desde atrás por el asa de empuje y hacer que la parte delantera del equipo se levante. Recoger la suciedad gruesa empujando el equipo.

2

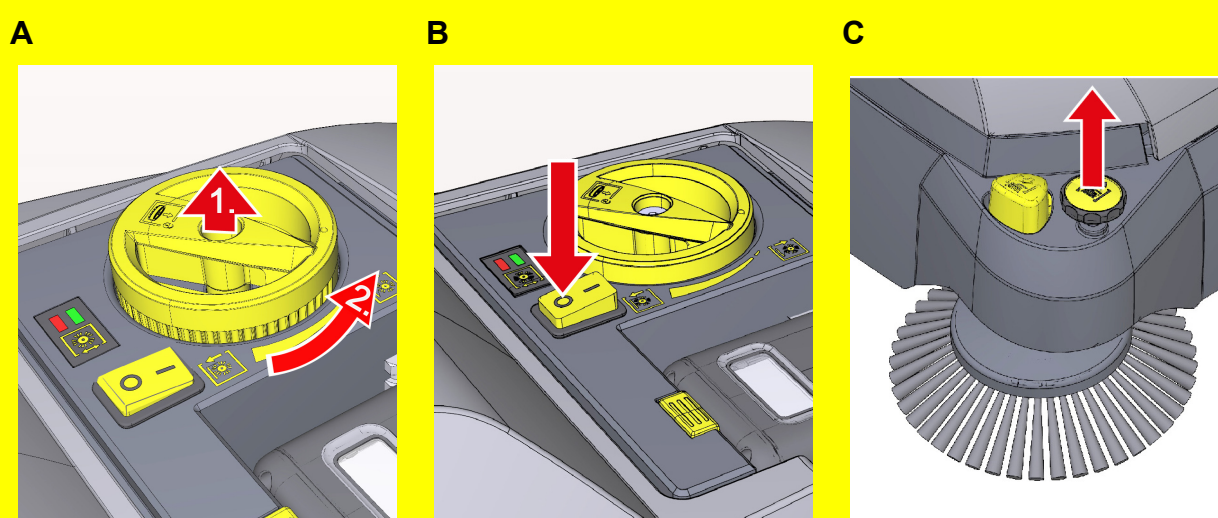


## Barrido con el cepillo lateral (en la zona cercana al borde)

- A Pulsar Bajada del cepillo lateral y bajar el cepillo lateral (con el pie).
- B Ajustar la presión de empuje con el botón giratorio del cepillo lateral.
- C Levantar el cepillo lateral con el botón giratorio para limpiar zonas abiertas.

# Parada del equipo

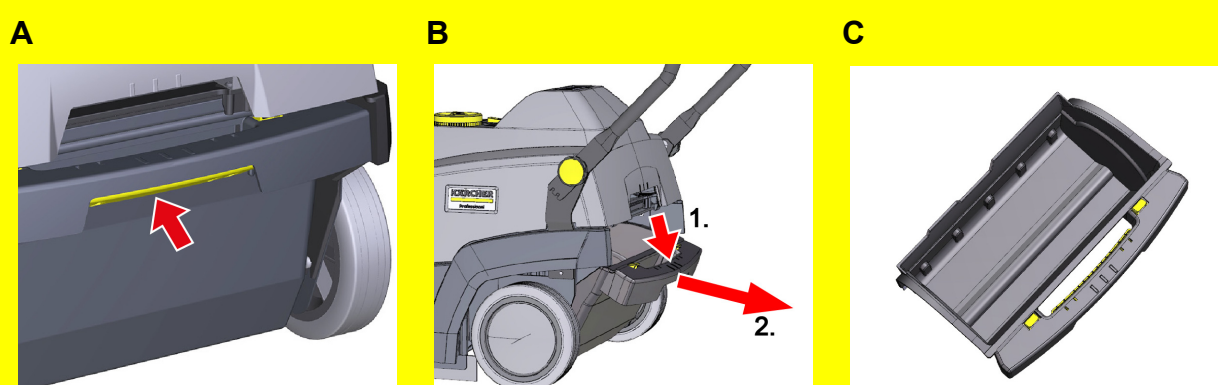
1



## Parar el aparato

- A Colocar el cepillo cilíndrico de barrido en la posición más alta con el botón giratorio.
- B Desconectar el equipo (interruptor en posición 0).
- C Levantar el cepillo lateral tirando del botón giratorio.

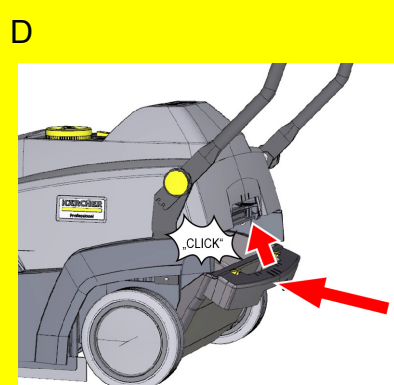
2



## Vaciado del recipiente para la suciedad

- A Soltar el bloqueo presionando la barra amarilla.
- B Inclinar el recipiente para la suciedad hacia abajo y extraerlo hacia atrás.
- C Vaciarlo completamente.
- D Colocar el recipiente de suciedad.

2



## Cargar la batería

- A Retirar la batería, insertarla en la estación de carga y cargarla.

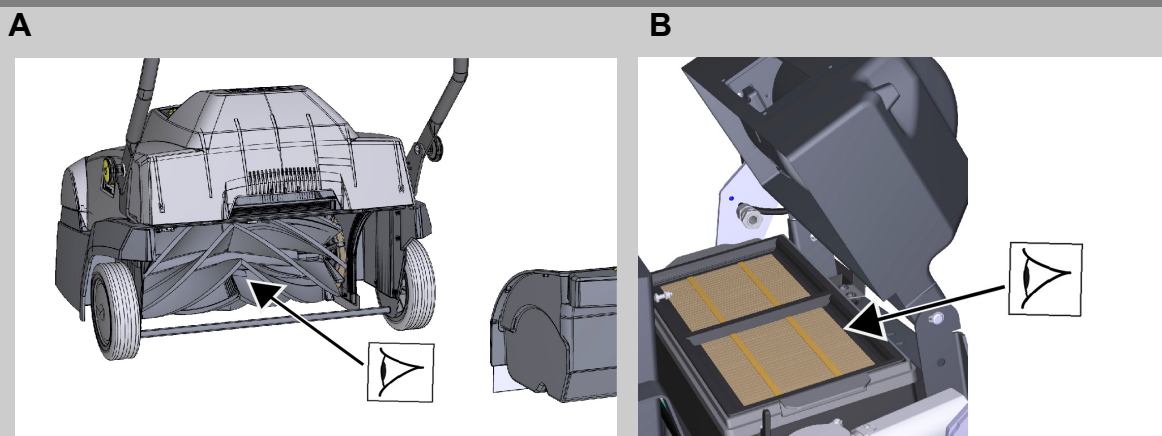
3





# Mantenimiento y conservación

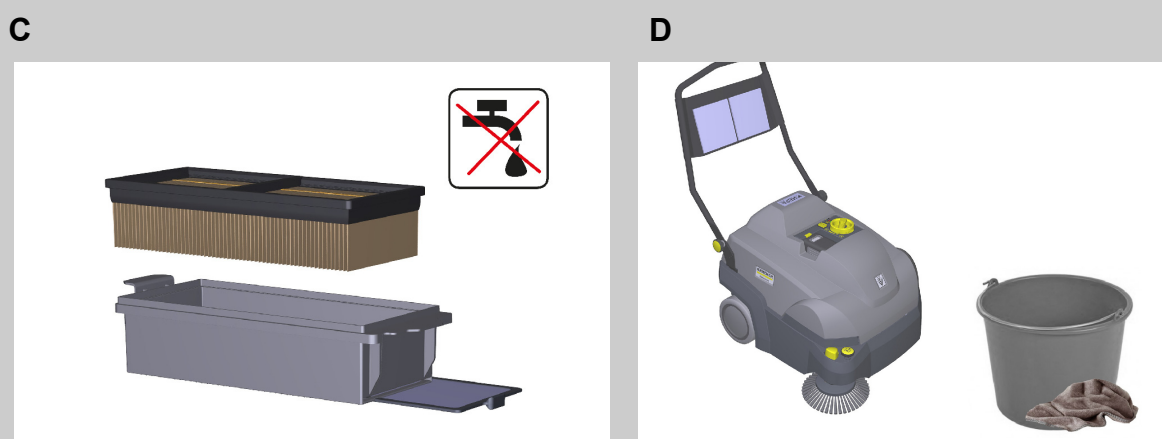
1



## Mantenimiento (semanal)

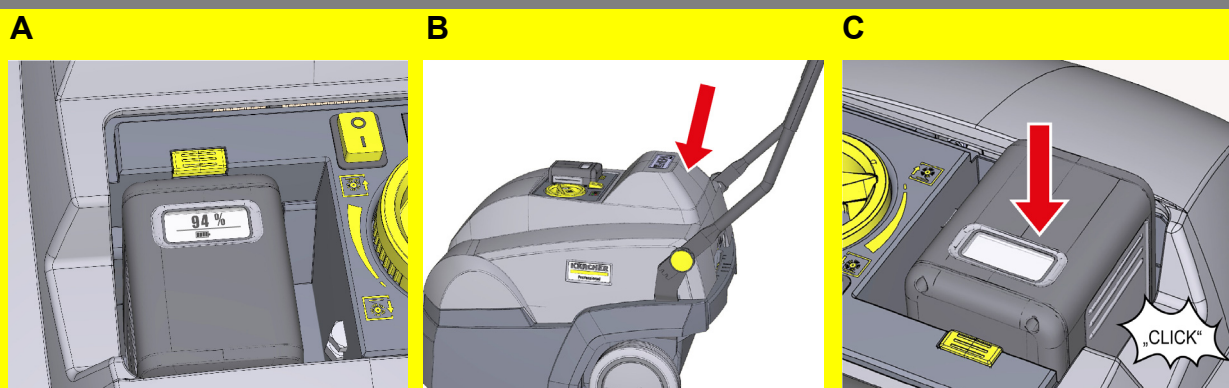
- A Comprobar visualmente si el cepillo cilíndrico de barrido/cepillo lateral está dañado o desgastado.
- B Comprobar visualmente si el filtro está dañado.
- C Limpiar el filtro previo y el filtro principal.
  - Extraer y limpiar el filtro previo.
  - Retirar o sacar el filtro principal de la caja y aspirarlo (cada 10 horas de servicio).
- D Limpiar el equipo con un paño humedecido en lejía suave.

1



# Subsanación de averías

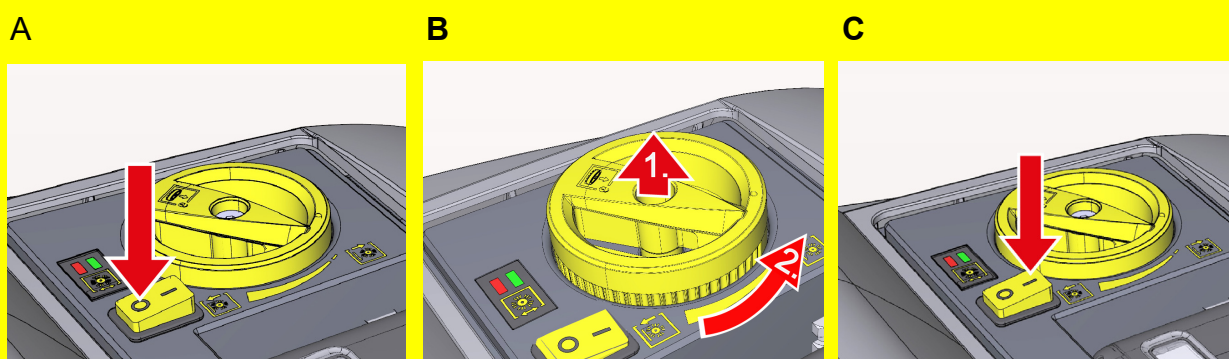
1



## El equipo no arranca

- A Verificar la carga de la batería.
- B Comprobar si la tapa del equipo está cerrada (interruptor de contacto de la tapa).
- C Comprobar si la batería está encajada correctamente.

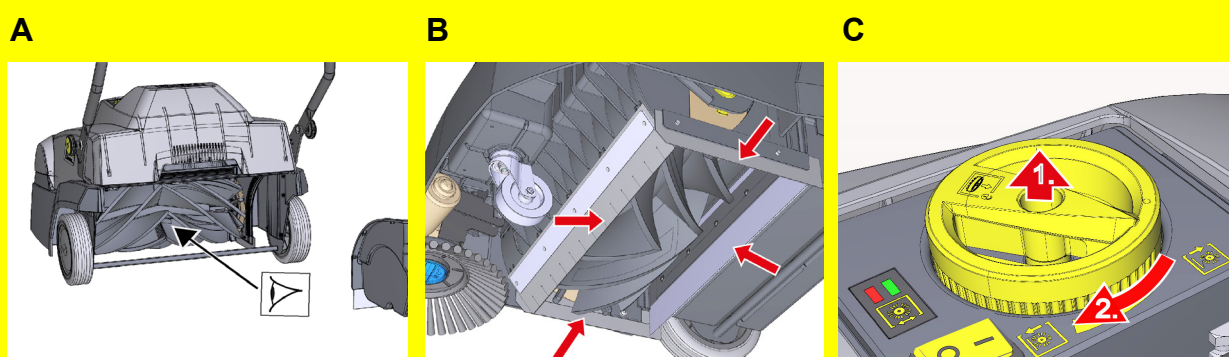
2



## Equipo sobrecargado: el led parpadea en rojo

- A Desconectar el equipo (interruptor en posición 0).
- B Levante el cepillo rotativo.
- C Encender el equipo (interruptor en posición I).

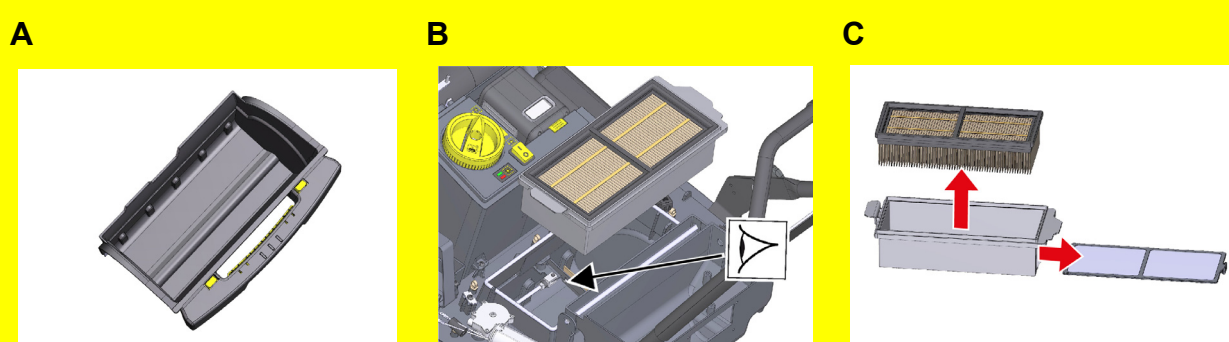
3



## El cepillo cilíndrico de barrido no barre correctamente

- A Comprobar el desgaste de los cepillos rotativos y si hay cintas enrolladas.
- B Revisar/reajustar las cubre juntas para ver si están desgastadas.
- C Aumentar la presión de empuje.

4



## Mucho polvo

- A Vacíe el depósito de basura.
- B Retirar la caja del filtro y verificar si el filtro limpia correctamente.
- C Comprobar/limpiar el sistema de filtros (caja del filtro, filtro previo y filtro HEPA).